

# Integracija toplinski aktivnih jediničnih operacija

---

Sušec, Ivan

Undergraduate thesis / Završni rad

2018

Degree Grantor / Ustanova koja je dodijelila akademski / stručni stupanj: **University of Zagreb, Faculty of Chemical Engineering and Technology / Sveučilište u Zagrebu, Fakultet kemijskog inženjerstva i tehnologije**

Permanent link / Trajna poveznica: <https://um.nsk.hr/um:nbn:hr:149:834567>

Rights / Prava: [In copyright](#) / [Zaštićeno autorskim pravom.](#)

Download date / Datum preuzimanja: **2025-03-31**



Repository / Repozitorij:

[Repository of Faculty of Chemical Engineering and Technology University of Zagreb](#)



SVEUČILIŠTE U ZAGREBU  
FAKULTET KEMIJSKOG INŽENJERSTVA I TEHNOLOGIJE  
SVEUČILIŠNI PREDDIPLOMSKI STUDIJ

Ivan Sušec

# ZAVRŠNI RAD

Zagreb, rujan 2018.

SVEUČILIŠTE U ZAGREBU  
FAKULTET KEMIJSKOG INŽENJERSTVA I TEHNOLOGIJE  
SVEUČILIŠNI PREDDIPLOMSKI STUDIJ

Ivan Sušec

INTEGRACIJA TOPLINSKI AKTIVNIH JEDINIČNIH OPERACIJA

ZAVRŠNI RAD

Voditelj rada: doc. dr. sc. Igor Dejanović

Članovi ispitnog povjerenstva:

doc. dr. sc. Igor Dejanović

prof. dr. sc. Igor Sutlović

izv. prof. dr. sc. Vanja Kosar

Zagreb, rujan 2018.

*Zahvaljujem se mentoru doc. dr. sc. Igoru Dejanoviću na razumijevanju i savjetima vezanim uz izradu ovoga rada.*

## SAŽETAK RADA

U ovom radu obrađeni su načini integracije toplinski aktivnih jediničnih operacija. Prikazane su osnove sinteze i optimizacije mreže izmjenjivača topline. Metode sinteze mogu se podijeliti na sekvencijalne i simultane. Sekvencijalne metode zasnivaju se na zakonima termodinamike i nekim iskustvenim pravilima te u manjoj mjeri zahtijevaju korištenje računala. Simultane metode temelje se na primjeni računski intenzivnih optimizacijskih algoritama. Uz izmjenjivače topline u radu su obrađeni načini integracije toplinskih strojeva, dizalica topline, destilacijskih kolona i reaktora, te uz njih načini izvedbe kogeneracijskih postrojenja i kriteriji prema kojima se odabiru.

**Ključne riječi:** integracija, toplinski aktivne jedinične operacije, sinteza mreže izmjenjivača topline, toplinski stroj, dizalica topline, kogeneracija, destilacijska kolona, reaktor

## SUMMARY

This paper describes the integration of thermally active unit operations. Basics of heat exchanger network synthesis and optimization are presented. Synthesis methods can be divided into sequential and simultaneous. Sequential methods are based on the laws of thermodynamics and some empirical rules and require the use of computers to a lesser extent. Simultaneous methods are based on computationally intensive optimization algorithms. Beside considering heat exchangers and use of external utilities only, this paper deals with integration of thermally active unit operation, i.e. those requiring heat for operation or producing it during operation, such as heat engines, heat pumps, distillation columns and reactors. Methods of cogeneration plants integration and criteria for their selection are also presented.

**Key words:** integration, thermally active unit operations, heat exchanger network synthesis, heat engine, heat pump, cogeneration, distillation column, reactor

## SADRŽAJ

SADRŽAJ.....	1
1. UVOD.....	2
2. OSNOVE.....	3
2.1 PROBLEM INTEGRACIJE TOPLINSKI AKTIVNIH JEDINIČNIH OPERACIJA .....	3
2.2 ANALIZA MREŽE IZMJENJIVAČA TOPLINE.....	4
2.3 PINCH.....	10
2.4 METODA TABLICE.....	11
3. TOPLINSKI STROJEVI I DIZALICE TOPLINE.....	16
3.1 TOPLINSKI STROJEVI.....	17
3.2 DIZALICE TOPLINE.....	19
4. KOGENERACIJA (ENGL. COMBINED HEAT AND POWER, CHP SISTEM).....	22
4.1 PARNE TURBINE.....	22
4.2 PLINSKE TURBINE.....	23
4.3 MOTORI.....	24
4.4 IZBOR.....	25
5. TOPLINSKA INTEGRACIJA DESTILACIJSKIH KOLONA.....	29
5.1 POZICIONIRANJE IZMEĐU TOPLE I HLADNE KOMPOZITNE KRIVULJE.....	29
5.2 DIZAJN DESTILACIJE S VIŠESTRUKIM UČINKOM.....	33
5.3 DIZALICE TOPLINE, REKOMPRESIJA PARE I ISPARAVANJE ESKPANZIJOM.....	35
6. TOPLINSKA INTEGRACIJA REAKTORA.....	38
6.1 INTEGRACIJA EGZOTERMNIH REAKTORA.....	38
6.2 INTEGRACIJA ENDOTERMNIH REAKTORA .....	39
7. ZAKLJUČAK.....	40
POPIS SIMBOLA.....	41
LITERATURA.....	43
ŽIVOTOPIS.....	44

## 1. UVOD

Kemijska postrojenja troše veliku količinu energenata kao što su različita goriva, električna energija, vodena para, rashladna voda i sl. Veliki porast cijene energije sedamdesetih i osamdesetih godina prošlog stoljeća ukazao je na potrebu za smanjenje njezine potrošnje. Osim toga sve stroži propisi o zaštiti okoliša zahtijevaju smanjenje različitih emisija u okoliš, između ostalog i emisiju topline. Rješenje problema je povećanje djelotvornosti iskorištenja energije unutar samog postrojenja.

Razni se energenti u procesu koriste kako bi neki procesni tok ugrijali ili ohladili na željenu temperaturu te kako bi omogućili pojedinih operacija. Djelotvorna izmjena topline između toplih i hladnih procesnih struja te integracija različitih izvedbi destilacijskih kolona, reaktora, motora i dizalica topline na povoljan način umanjuje potrebu za vanjskim izvorima energije. Stoga ne čudi da je rad mnogih inženjera i znanstvenika usmjeren na metode projektiranja optimalnih mreža izmjenjivača topline, pri čemu se vodi briga o integraciji ostalih operacija u postrojenju kao što su motori, dizalice topline, kompresori, destilacijske kolone i reaktori te također uzimajući u obzir mogućnost kogeneracije u postrojenju.

Krajem sedamdesetih godina *B. Linnhoff* i *T. Umeda* sa svojim suradnicima, nezavisno jedan od drugoga otkrili su tzv. "usko grlo izmjene topline" – *pinch* iz kojeg je proizašao pojam *pinch*-postupak. Sam *pinch*-postupak danas je dobar i vrijedan pažnje alat za analizu i sintezu energetski iskoristivih dijelova procesa, kako pri izgradnji novih tako i na postojećim postrojenjima. Metodologija *pinch*-postupka inženjeru projektantu daje jasan uvid kolika je nužna potrošnja energije i koji su uvjeti da se ona ostvari. Treba naglasiti da nemaju svi sustavi u kojima dolazi do izmjene topline *pinch*-točku ili područje, to su tzv. problemi *threshold*, gdje se javlja potreba samo za grijanjem ili hlađenjem. Da bi došlo do izmjene topline, mora postojati pogonska sila, a u slučaju izmjenjivača topline to je  $\Delta T_{min}$ . Početni radovi o *pinch*-postupku govorili su uglavnom o djelotvornom povezivanju izmjenjivača topline HEN (Heat Exchanger Network) design, a ključne energetski aktivne jedinice poput reaktora, separacijskih kolona, kompresora, kolona za sušenje, pranje i slično bile su zanemarene. Njihova analiza je složenija i zahtijeva drugačiji pristup rješavanju problema.<sup>1, 2</sup>

## 2. OSNOVE

### 2.1 Problem integracije toplinski aktivnih jediničnih operacija

Integracija toplinski aktivnih jediničnih operacija je složen proces i razlikuje se od načina na koji se provodi sinteza mreže izmjenjivača topline, iako oboje ovise jedno o drugom, odnosno posljedično mogu povećati potrošnju u postrojenju ili ju, što je i cilj, smanjiti.

Sama sinteza mreže izmjenjivača topline počiva na definiranom skupu toplih procesnih struja, koje trebaju biti ohlađene od ulazne do ciljane temperature, skupu hladnih procesnih struja, koje trebaju biti zagrijane od ulazne do ciljane temperature, uz poznate toplinske kapacitete i masene protoke procesnih struja, te skup dostupnih pomoćnih struja s definiranim toplinskim vrijednostima i cijenom te cijene troškova izmjenjivača topline.<sup>3</sup>

Na mrežu izmjenjivača topline nadovezuju se ostali elementi postrojenja, kao što su: reaktori, destilacijske kolone, motori, dizalice topline, ventili i sl. Njihova integracija u mrežu izmjenjivača može s obzirom na *područje pinch* biti iznad, ispod ili preko samog *pincha*. Svaki navedeni element različito se promatra te samo odvijanje rada u njemu može biti na različitim temperaturama i imati različite zahtjeve i uvjete za odvijanje procesa. Tako kod reaktora promatramo egzotermnost i endotermnost, kod destilacijskih kolona toplinske zahtjeve za isparivač i kondenzator, kod motora toplinu koja se dobiva, a kod dizalice topline najprije njezinu isplativost tj. odnos uštede i investicije. Uz sve navedeno u svaki element se može ući dublje i unutar njegove same konstrukcije i načina izvedbe postići znatna poboljšanja u kontekstu uštede, što je pogotovo primjenjivo kod destilacijskih kolona. Isto tako u pitanje možemo dovesti da li ćemo koristiti pomoćne struje ili direktno integrirati u proces, o čemu ćemo reći više u nastavku rada.

Konačne informacije kada se uzmu u obzir sve toplinski aktivne jedinične operacije su: definirani parove toplih i hladnih struja koje međusobno izmjenjuju toplinu, definirani parovi procesnih i pomoćnih struja, broj izmjenjivača topline, toplinske dužnosti, radne temperature i površine za svaki izmjenjivač.



## 2.2 Analiza mreže izmjenjivača topline

Analiza mreže izmjenjivača topline počinje popisom toplih i hladnih struja dobivenih iz bilance tvari i energije. Struje moraju sadržavati podatke o ulaznoj i ciljanoj temperaturi, masenom protoku i toplinskom kapacitetu iz kojih se računa toplinska dužnost struja:

$$\Delta H = \dot{m} C_p \Delta T \quad (2.1)$$

i protočni toplinski kapacitet:

$$CP = \dot{m} C_p \quad (2.2)$$

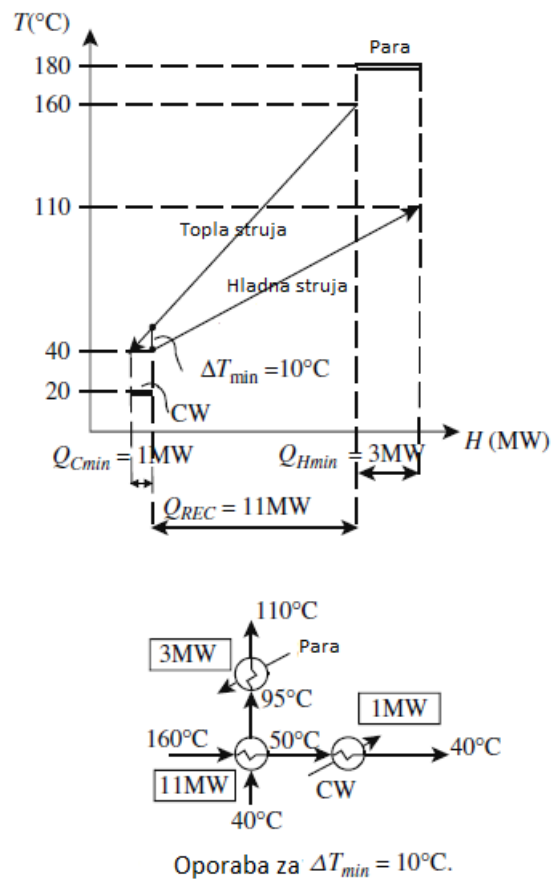
$$\Delta H = CP \Delta T \quad (2.3)$$

Uz to moraju biti poznate temperature rashladnog medija i ogrjevnice pare. U tablici 2.1. dan je primjer problema s dvije struje.<sup>3, 4, 5</sup>

**Tablica 2.1.** Primjer problema s dvije struje.<sup>4</sup>

Struja	Vrsta	Ulazna temperatura $T_s(^{\circ}\text{C})$	Ciljana temperatura $T_t(^{\circ}\text{C})$	$\Delta H$ (MW)
1	Hladna	40	100	14
2	Topla	160	40	-12

Da bi izmjena topline bila moguća, tople struje u svakoj točki moraju biti više temperature od hladnih struja, u slučaju prikazanom na  $T$ - $H$  dijagramu (slika 2.1.) to je zadovoljeno i ukupna količina topline koja se će se prenijeti između struja ( $Q_{REC}$ ) iznosi 11MW. Međutim, potrebno je dodatno grijanje hladne struje i hlađenje tople struje jer se to ne može ostvariti regeneracijom topline, što najbolje vidimo u razlikama početaka struja na  $T$ - $H$  dijagramu. Dodatno grijanje omogućuje topla pomoćna struja sa minimumom energije ( $Q_{Hmin}$ ) potrebnim za postizanjem energetske ciljeva, koji u ovom slučaju iznosi 3 MW. Dodatno hlađenje ostvaruje se predajom minimalne količine energije hladnoj pomoćnoj struji ( $Q_{Cmin}$ ), koja u ovom slučaju iznosi 1 MW.



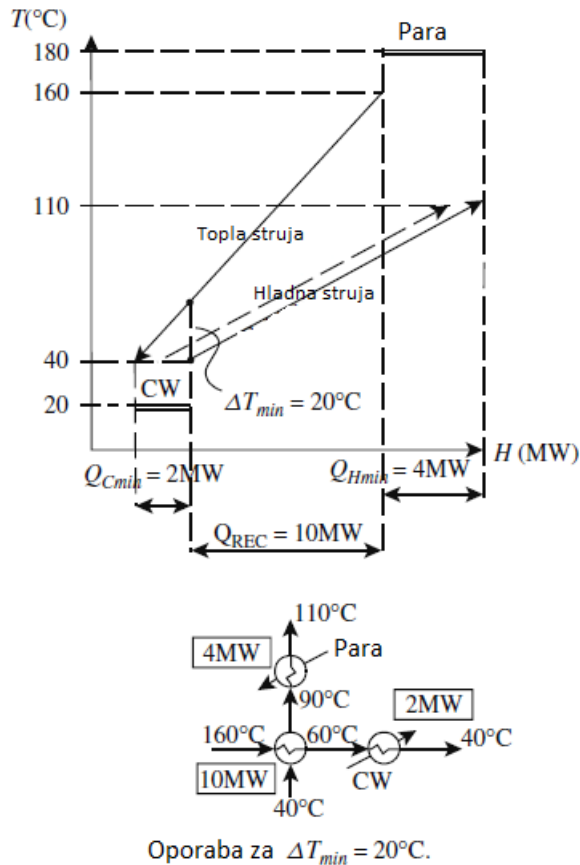
**Slika 2.1.** T-H dijagram i shema.<sup>4</sup>

Struje se mogu pomicati horizontalno i na taj način mijenjati poziciju zato što se na taj način ne mijenja nagib pravca određen protočnim toplinskim kapacitetom struje:

$$CP = \frac{dH}{dT} \tag{2.4}$$

Ukupna promjena entalpije ostaje ista te se početne i konačne temperature ne mijenjaju.

Nakon pomaka struja kao što je prikazano na T-H dijagramu (slika 2.2.), minimalna razlika temperature se povećala kao što su se povećale i potrebe za dodatnim grijanjem i hlađenjem struja. Pomakom se smanjilo područje preklapanja, pa je potreba za dodatnim grijanjem narasla na 4 MW, a ona za dodatnim hlađenjem na 2 MW.



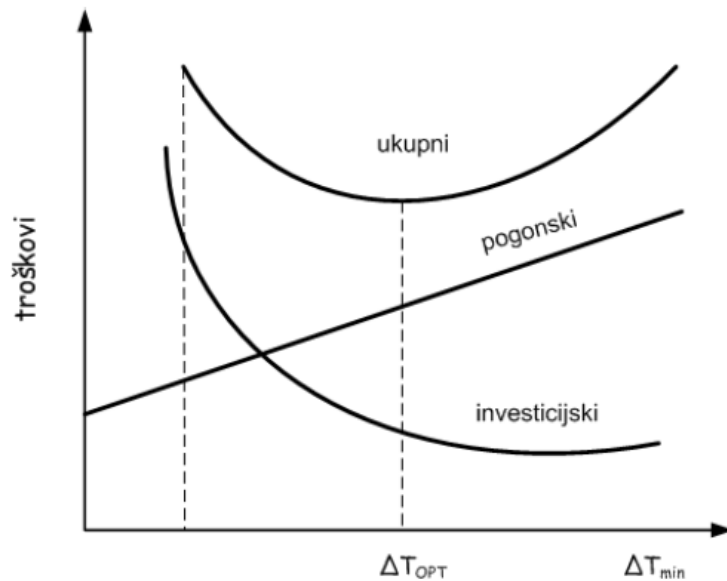
**Slika 2.2.** T-H dijagram i shema nakon relativnog pomaka struja.<sup>4</sup>

$\Delta T_{min}$  ili „Minimalna temperatura približenja“ (eng. *Exchanger Minimum Approach Temperature-EMAT*) određuje površinu potrebnu za izmjenu topline. Kao što vidimo u izrazu 2.5 povećanjem  $\Delta T_{min}$  smanjuje se potrebna površina izmjenjivača topline.

$$A = \frac{Q}{K\Delta TLM} \tag{2.5}$$

Gdje je  $A$  je površina izmjenjivača topline,  $Q$  prenesena toplina,  $K$  koeficijent prijenosa topline i  $\Delta TLM$  srednja logaritamska razlika temperatura. Iz jednadžbe 2.5 je vidljivo da je površina izmjenjivača obrnuto proporcionalna temperaturnoj razlici.<sup>3, 4, 5</sup>

Postoje metode za izračun optimalnog  $\Delta T_{min}$ , ali prilikom odabira u velikom broju slučajeva se pouzda u određena iskustvena pravila, kao npr. prikazano u tablici 2.2..  $\Delta T_{min}$  utječe i na investicijske troškove, pa ovisno o njegovom iznosu i blizini optimalnoj razlici temperatura i ukupni troškovi će biti najmanji mogući (Slika 2.3.).<sup>4, 6</sup>



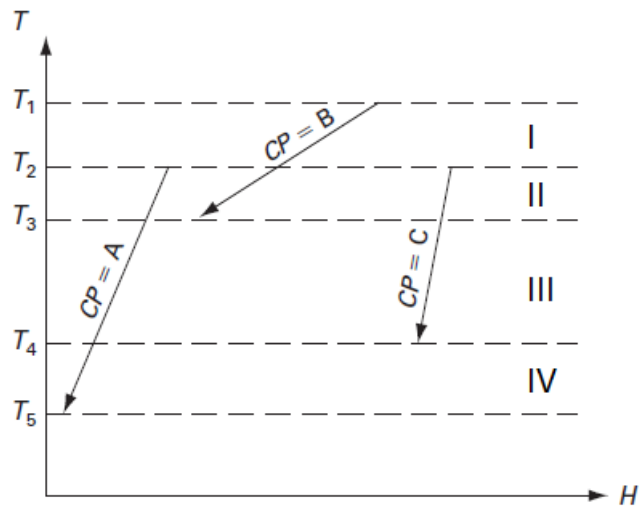
Slika 2.3. Prikaz ovisnosti investicijskih troškova o  $\Delta T_{min}$ .<sup>6</sup>

Tablica 2.2. Iskustvena pravila za odabir  $\Delta T_{min}$ .<sup>6</sup>

Industrijski sektor	$\Delta T_{min}$	Komentari
Rafinerija nafte	20 – 40 °C	niski koeficijent prijenosa topline, paralelne kompozitne krivulje, prljanje izmjenjivača
Petrokemijska industrija i kemikalije	10 – 20 °C	bolji koeficijent prijenosa topline, manje prljanje
Niskotemperaturni procesi	3 – 5 °C	snaga potrebna za hlađenje sustava je vrlo skupa, $\Delta T_{min}$ opada s nižom temperaturom hlađenja

Kada postoji više od jedne tople i hladne struje, one se prikazuju stvaranjem kompozitnih krivulja na  $T$ - $H$  dijagramu, zbrajanjem toplinskih protočnih kapaciteta i toplinskih dužnosti u temperaturnim intervalima preklapanja (izrazi:2.6–2.9). S time da se stvara jedna kompozitna krivulja za tople i jedna za hladne struje isto kao u slučaju za jednu toplu i jednu hladnu struju.

Na slici 2.4. nacrtane su tri tople struje s početnim i ciljnim temperaturama, protočnim toplinskim kapacitetima i promjenama entalpije. Područje grafa možemo podijeliti u intervale. Svaki interval počinje i završava s početnom i ciljanom temperaturom pojedine struje.



**Slika 2.4.** Tople struje prikazanje na T-H grafu.<sup>5</sup>

Potrebno je izračunati promjenu topline za svaki temperaturni interval kako slijedi:

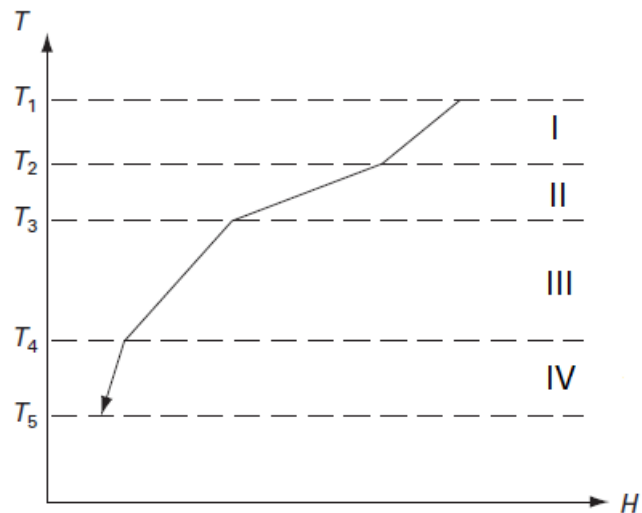
$$\Delta H_I = (T_1 - T_2) CP_B \quad (2.6)$$

$$\Delta H_{II} = (T_2 - T_3) (CP_A + CP_B + CP_C) \quad (2.7)$$

$$\Delta H_{III} = (T_3 - T_4) (CP_A + CP_C) \quad (2.8)$$

$$\Delta H_{IV} = (T_4 - T_5) (CP_A) \quad (2.9)$$

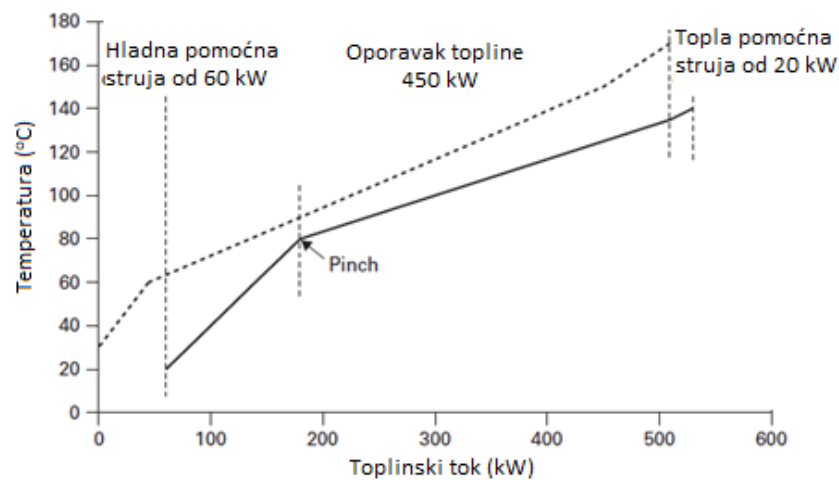
Nakon izračuna, toplina izmijenjena u pojedinom intervalu ucrtava se na T-H dijagram (slika 2.5.).



Slika 2.5. Kompozitna krivulja toplih struja.<sup>5</sup>

Taj se postupak ponavlja i za hladne struje.

Nakon stvaranja kompozitnih krivulja za toplu i hladnu struju one se ucrtaju na zajednički  $T-H$  graf, kao što je prikazano na slici 2.6.

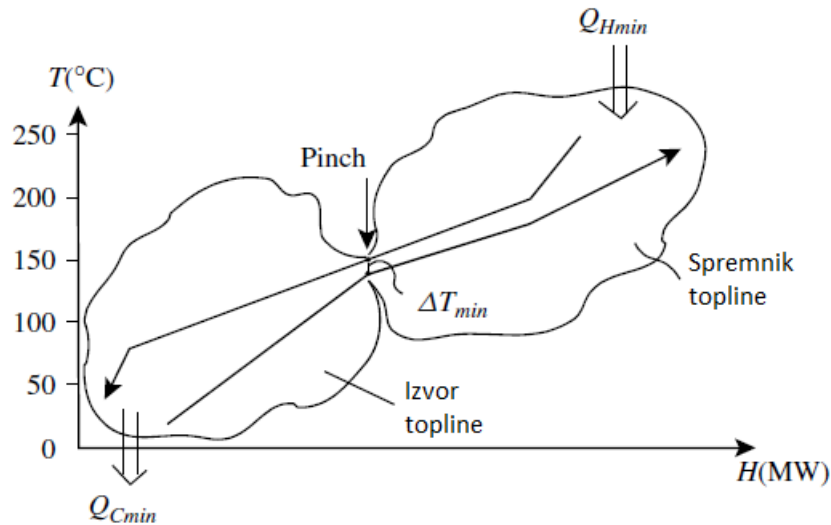


Slika 2.6. Kompozitne krivulje za slučaj s četiri struje.<sup>5</sup>

U ovom slučaju također postoji područje gdje je regeneracija topline moguća kao i područje gdje su dodatno dovođenje i odvođenje topline potrebni, ali  $\Delta T_{min}$  se pojavljuje između struja, ne na rubovima kao u slučaju s jednom toplom i jednom hladnom strujom. To područje temperatura u kojem su krivulje najbliže naziva se *Pinch* ili „usko grlo procesa“.<sup>3, 5, 7</sup>

### 2.3 Pinch

*Pinch* dijeli sustav u dva termodinamička područja (slika 2.12.).



**Slika 2.12.** Podjela kompozitnih krivulja na dva područja.<sup>4</sup>

Područje iznad *pincha* možemo smatrati spremnikom topline s toplinom dovedenom s toplog izvora, ali ona se ne može odvoditi. Područje ispod *pincha* možemo smatrati izvorom topline, potrebno je vanjsko hlađenje pomoćnom strujom kojim se osigurava odvođenje topline, ali ne i grijanje toplim pomoćnim strujama.

Već spomenute pomoćne struje koristimo u slučajevima kada toplinu iz dijela iznad *pincha* prenosimo u dio ispod *pincha*, u tom slučaju toplom pomoćnom strujom nadoknađujemo gubitak topline iznad *pincha*, a hladnom pomoćnom strujom odvodimo višak topline ispod *pincha*, ukoliko je to potrebno. Problem mogu biti i same pomoćne struje, npr. ako se hladna pomoćna struja koristi iznad *pincha* ona odvodi toplinu koju moramo nadoknaditi toplim pomoćnim strujama. tako na isti način vrijedi i za područje ispod *pincha*, ako se topla pomoćna struja koristi ispod *pincha* ona dovodi toplinu koju je potom potrebno odvesti hladnim pomoćnim strujama. Iz svih tih slučajeva, koji su mogući, ali financijski nepovoljni proizlaze tri tzv. zlatna pravila sinteze koje projektant mreže treba poštivati kako bi se projektirala najučinkovitija mreža izmjenjivača topline:

- ne prenosi toplinu preko *pincha*
- ne koristi vanjsko hlađenje iznad *pincha*
- ne koristi vanjsko grijanje ispod *pincha*.<sup>3, 4, 5</sup>

## 2.4 Metoda tablice

Metoda tablica je numerička metoda za određivanje *pinch*-temperatura i minimuma potrebnih uređaja za grijanje odnosno hlađenje. Metoda izbjegava crtanje krivulja i pomicanje krivulja hlađenja da bi se dobio minimum  $\Delta T$  na dijagramu.<sup>8</sup>

Koraci su slijedeći:

### 1. Pomicanje temperatura

Prvi korak je sniženje temperatura toplih struja za  $\Delta T_{\min}/2$  i povišenje temperature hladnih struja za  $\Delta T_{\min}/2$ . Pomicanje temperatura osigurava da se točno odrede intervali izmjene topline. U tablici 2.3. prikazane su temperature prije i poslije pomaka te ostali podaci o strujama.

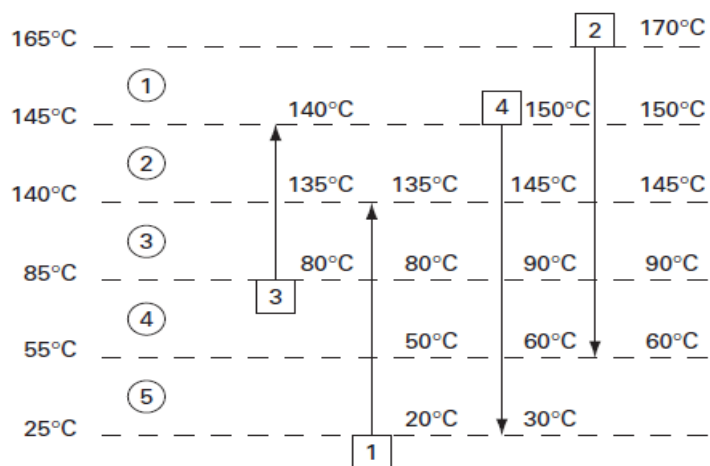
**Tablica 2.3.** Podaci o strujama.<sup>5</sup>

		Protočni toplinski kapacitet	Početne temperature	Konačne temperature	Pomaknute početne temperature	Pomaknute konačne temperature	Toplinska dužnost
Struja	Broj	CP/(kW/K)	T <sub>S</sub> /(°C)	T <sub>T</sub> /(°C)	S <sub>S</sub> /(°C)	S <sub>T</sub> /(°C)	H/(kW)
Hladna	1	2	20	135	25	140	230
Topla	2	3	170	60	165	55	-330
Hladna	3	4	80	140	85	145	240
Topla	4	1,5	150	30	145	25	-180

### 2. Podjela u temperaturne intervale

Problem se podijeli u temperaturne intervale, slično kako smo radili i kod kompozitnih krivulja (slika 2.8.)





Slika 2.8. Strujni i temperaturni intervali.<sup>5</sup>

### 3. Računanje bilance za temperaturne intervale

Izračun toplinske dužnosti pojedinog intervala prema izrazu:

$$\Delta H_i = (S_i - S_{i+1}) (\sum CP_C - \sum CP_H) \quad (2.10)$$

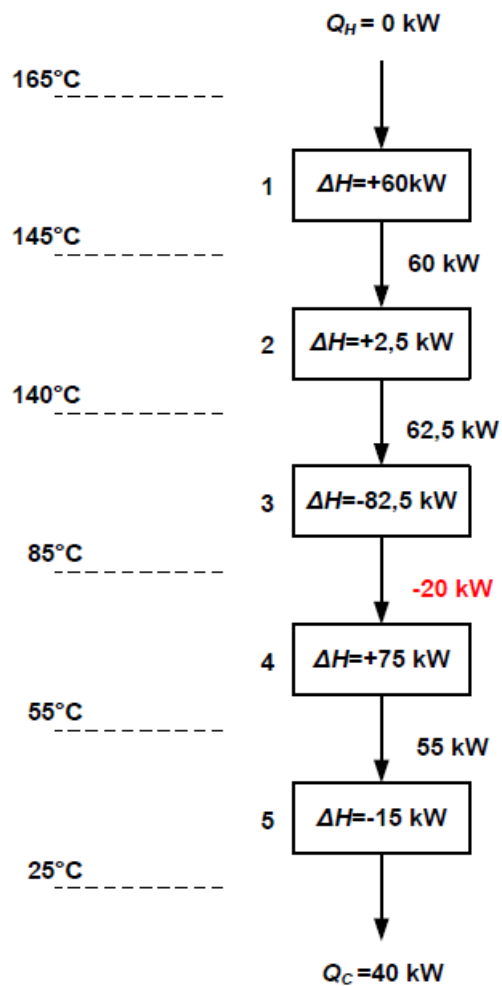
Gdje je  $\Delta H_i$  promjena entalpije za svaki interval,  $(S_i - S_{i+1})$  razlika pomaknutih temperatura u tom intervalu, a  $\sum CP_C$  i  $\sum CP_H$  suma vrijednosti toplinskih protočnih kapaciteta struja u tom intervalu. U tablici 2.4. prikazani su temperaturni podaci o intervalima.

Tablica 2.4. Podaci o temperaturnim intervalima.<sup>5</sup>

Interval	$S_i - S_{i+1}$ (°C)	$\sum CP_C - \sum CP_H$ (kW/°C)	$\Delta H_i$ (kW)	Višak ili manjak topline
1	20	+3,0	+60,0	Višak
2	5	+0,5	+2,5	Višak
3	55	-1,5	-82,5	Manjak
4	30	+2,5	+75,0	Višak
5	30	-0,5	-15,0	Manjak

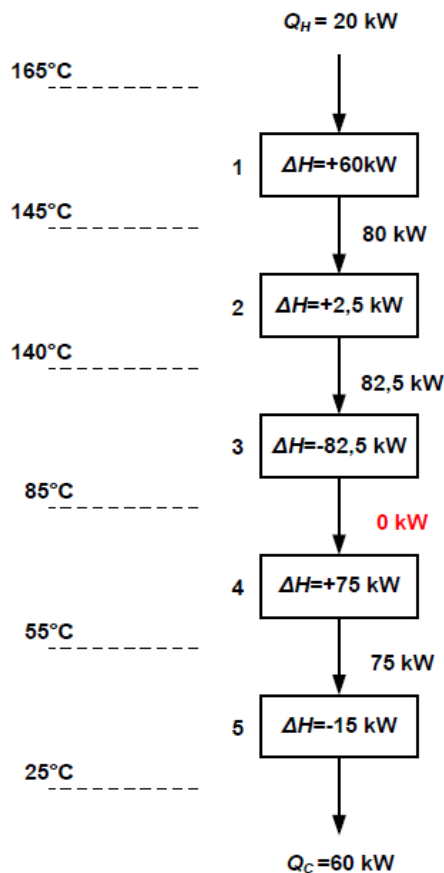
#### 4. Toplinska kaskada

Intervali se poredaju od najviše prema najnižoj temperaturi. Naime, svaki interval  $i$  je dovoljno visoke temperature da može predati određenu jedinicu topline intervalu  $i+1$  te umjesto da hladnom pomoćnom strujom bude odvedeno 60,0 kW topline, ona se šalje u drugi interval, ta ista u treći i na taj način se formira kaskada zbrajanjem toplinskih dužnosti do zadnjeg intervala (slika 2.9.).



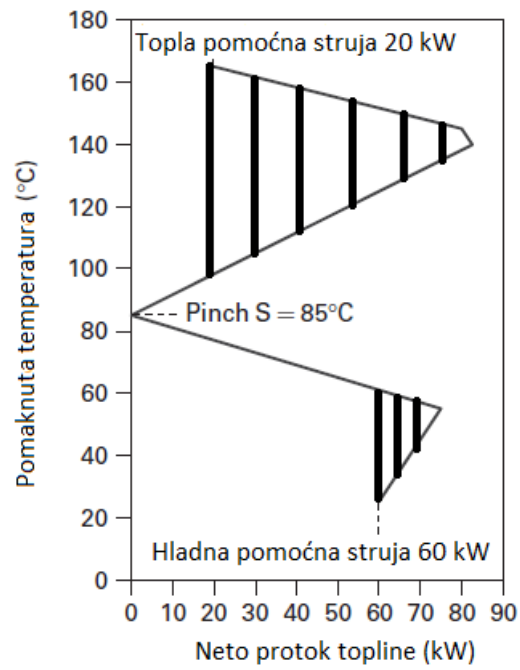
**Slika 2.9.** Kaskada toplinske dužnosti od najviše do najniže temperature.<sup>5</sup>

Kako termodinamički nije moguće da toplinska dužnost ima negativnu vrijednost (između intervala 3 i 4), dovodi se 20 kW topline toplom pomoćnom strujom te nakon toga dobivamo definirane vrijednosti minimalnih toplinskih dužnosti pomoćnih struja, 20 kW za toplu i 60 kW za hladnu pomoćnu struju. Na mjestu gdje je toplinski tok jednak 0 nalazi se *pinch*, u ovom slučaju na 85°C (slika 2.10.).<sup>3, 5</sup>



**Slika 2.10.** Kaskada s dodanom toplinom iz tople pomoćne struje.<sup>5</sup>

Velika kompozitna krivulja (eng. *grand composite curve*—GCC) je grafički prikaz protoka neto topline u ovisnosti o pomaknutoj temperaturi, jednostavno rečeno grafički prikaz prethodno izvedene toplinske kaskade. Na taj način određujemo toplinu potrebnu iz toplih pomoćnih struja, toplinu koju treba odvesti hladnim pomoćnim strujama i temperaturu na *pinchu*. Prednost ove metode u usporedbi s metodom tablice je ta što možemo odrediti temperature na kojima treba dovoditi i odvoditi toplinu, iako se tople pomoćne struje ne moraju dovoditi na najvišim temperaturama. Na slici 2.11. uz sve navedeno vidimo okomitim crtama označenu ukupnu regeneraciju topline.<sup>3, 5</sup>



**Slika 2.11.** Primjer velike kompozitne krivulje.<sup>5</sup>

### 3. TOPLINSKI STROJEVI I DIZALICE TOPLINE

Toplinski strojevi i dizalice topline rade između temperature izvora topline,  $T_1$  i temperature spremnika topline,  $T_2$ . Toplinski stroj uzima toplinu  $Q_1$  s izvora pretvara ju u rad  $W$  i predaje toplinu  $Q_2$  u spremnik topline (slika 3.1).

Prema prvom zakonu termodinamike:

$$W = Q_1 - Q_2 \quad (3.1)$$

Drugi zakon termodinamike govori kako sva toplina ne može biti pretvorena u rad, i postoji neka najveća količina rada kojeg možemo dobiti koji je određen razlikom temperatura između kojih motor radi:

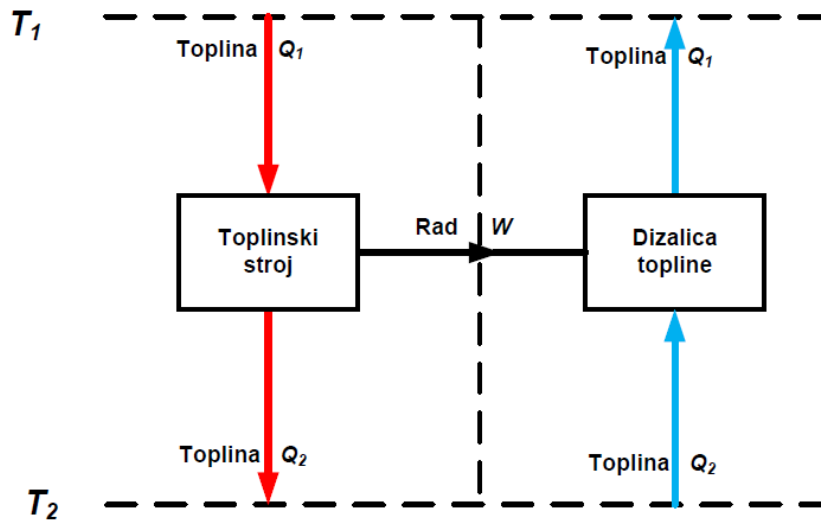
$$W = Q_1 \eta_{mech} \frac{(T_1 - T_2)}{T_1} \quad (3.2)$$

$\eta_{mech}$  je stupanj učinkovitost motora i u idealnim sustavima je 1, dok u realnosti iznosi maksimalno 0,4.  $\frac{(T_1 - T_2)}{T_1}$  je Carnotova učinkovitost,  $\eta_c$  i označuje maksimalnu moguću pretvorbu topline u rad.

Toplinska pumpa je u stvari toplinski stroj koji radi unatrag. Prema slici vidimo da prima toplinu  $Q_2$  iz spremnika na temperaturi  $T_2$  te potom koristeći rad za pokretanje, oslobađa toplinu  $Q_1$  na temperaturi izvora topline  $T_1$ .

Ponovno prema prvom zakonu (3.1.) termodinamike vrijedi ista jednadžba, i primjenjuje se na drugi zakon termodinamike:

$$W = \frac{Q_1}{\eta_{mech}} \frac{(T_1 - T_2)}{T_1} \quad (3.3)$$



Slika 3.1. Termodinamičke osnove toplinskih strojeva i dizalica topline.<sup>5</sup>

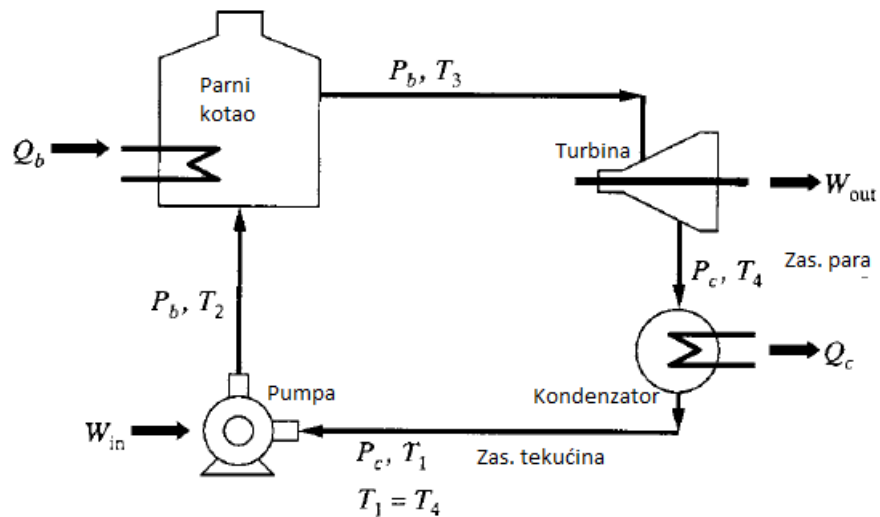
Uobičajeno je definirati sveukupnu učinkovitost realnih toplinskih strojeva i dizalica topline prema izrazu:

$$W = \eta Q_1 \quad (3.4)$$

pri  $\eta < \eta_c$ , za toplinske strojeve i pri  $\eta > \eta_c$  za dizalice topline.<sup>5</sup>

### 3.1. Toplinski strojevi

Toplinski stroj je zatvoreni u krug u kojem se događa kondenzacija na  $T_1$  i  $P_c$  te se kondenzat potom pumpa na  $P_b$  i  $T_2$  te šalje u parni kotao gdje nastaje pregrijana para,  $P_b$  i  $T_3$ , koja potom ekspandira u turbini,  $P_c$  i  $T_4$  (slika 3.2). Toplinska energija,  $Q_b - Q_c$ , se pretvara u snagu,  $W_{out} - W_{in}$ , termodinamičke učinkovitosti oko 0,35.<sup>9</sup>



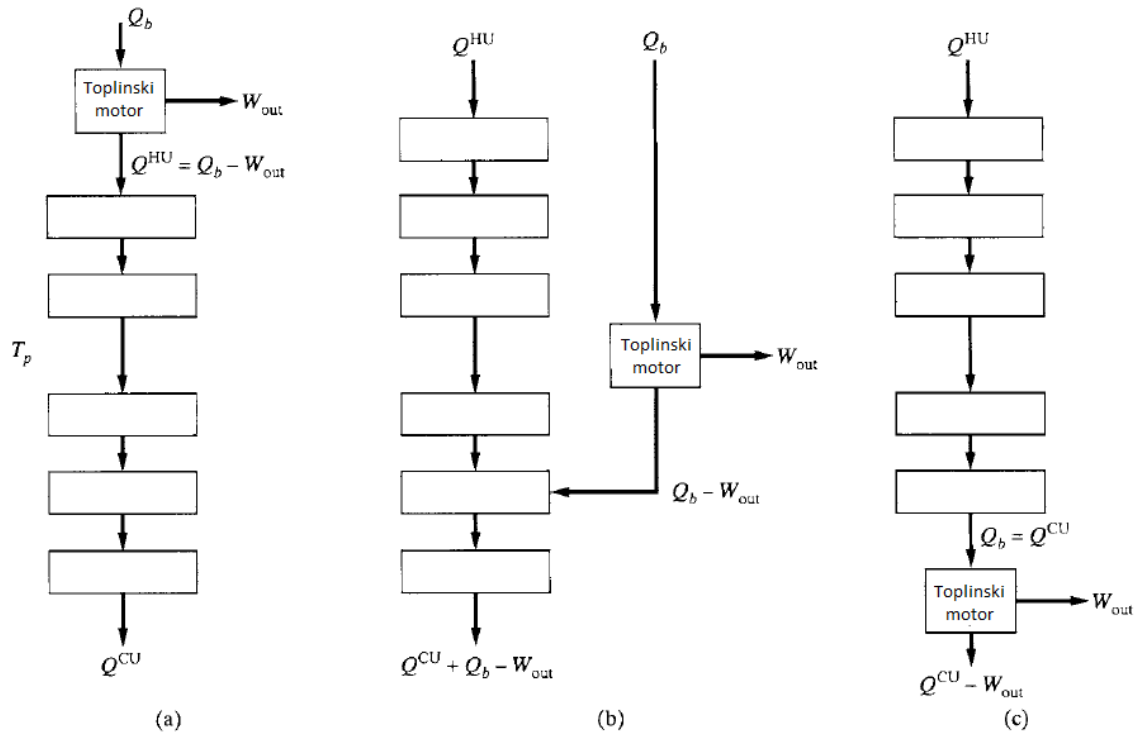
Slika 3.2. Toplinski stroj.<sup>9</sup>

U obzir uzimamo tri načina smještanja toplinskog stroja (motora) s obzirom na temperaturu *pincha* (slika 3.3.).

Kada je motor pozicioniran iznad *pincha*, da bi zadovoljili potrebe tople pomoćne struje  $Q^{HU}$ ,  $Q_B$  preuzimamo iz parnog kotla, a proizvedena snaga je  $W_{out}$ , zanemarujući snagu potrebnu za rad pumpe (slika 3.3. a)).

Kada je motor pozicioniran ispod *pincha*, toplina se predaje hladnoj pomoćnoj struji  $Q^{CU}$  i šalje u parni kotao.  $W_{out}$  je dobiven iz turbine i ostatak je predan hladnoj pomoćnoj struji (slika 3.3. c))

Kada je motor postavljen preko *pincha* on prima toplinu iznad, a predaje ju ispod *pincha*.<sup>9, 10</sup>



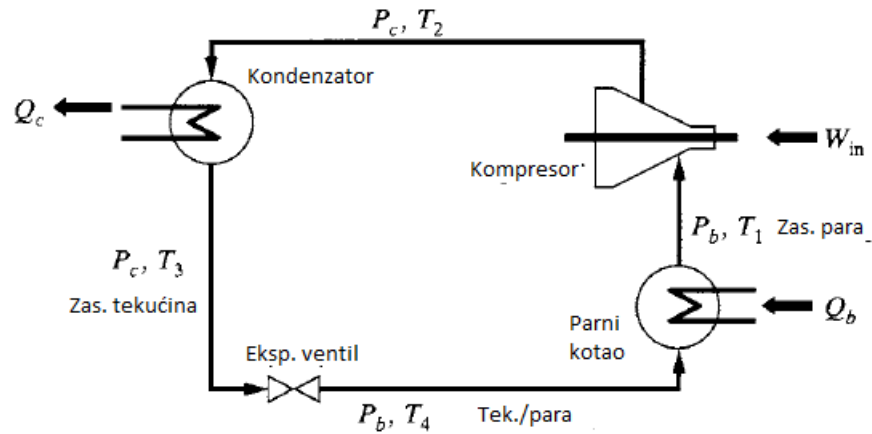
**Slika 3.3.** Mogućnosti smještanja motora s obzirom na  $T_p$ : a) iznad  $T_p$ , b) preko  $T_p$ , c) ispod  $T_p$ .<sup>9</sup>

Uzimajući u obzir poglavlje 2.3 *Pinch*, kod postavljanja iznad *pincha* toplina je porasla za iznos  $Q_b$ , a postavljanjem ispod *pincha* toplina hladnih struja je porasla za  $Q_b - W_{out}$ . Iz čega proizlazi da će se u slučaju kada je motor postavljen preko *pincha* topli pomoćni medij dobivati toplinu ispod i iznad, te za tu izvedbu nema potrebe, neisplativo je, pogotovo ako je gorivo skupo (slika 3.3. b)). Te iz toga zaključujemo: kada pozicioniramo toplinske motore, da bi smanjili broj pomoćnih struje, smještamo ih ili potpuno iznad ili potpuno ispod *pincha*.<sup>9, 10</sup>

### 3.2 Dizalice topline

U dizalici topline zasićena para pri  $T_1$  i  $P_b$  komprimira se na  $T_2$  i  $P_c$  te kondenzira pritom predajući toplinu (uobičajeno u okolinu ili parnom kotlu druge toplinske pumpe na nižem tlaku i nižoj temperaturi). Kondenzat iz kondenzatora,  $T_3$  i  $P_c$ , ekspandira kroz ventil smanjujući tlak i temperaturu na  $P_b$  i  $T_4$ . Ostatak tekućine isparava u parnom kotlu.<sup>9</sup>





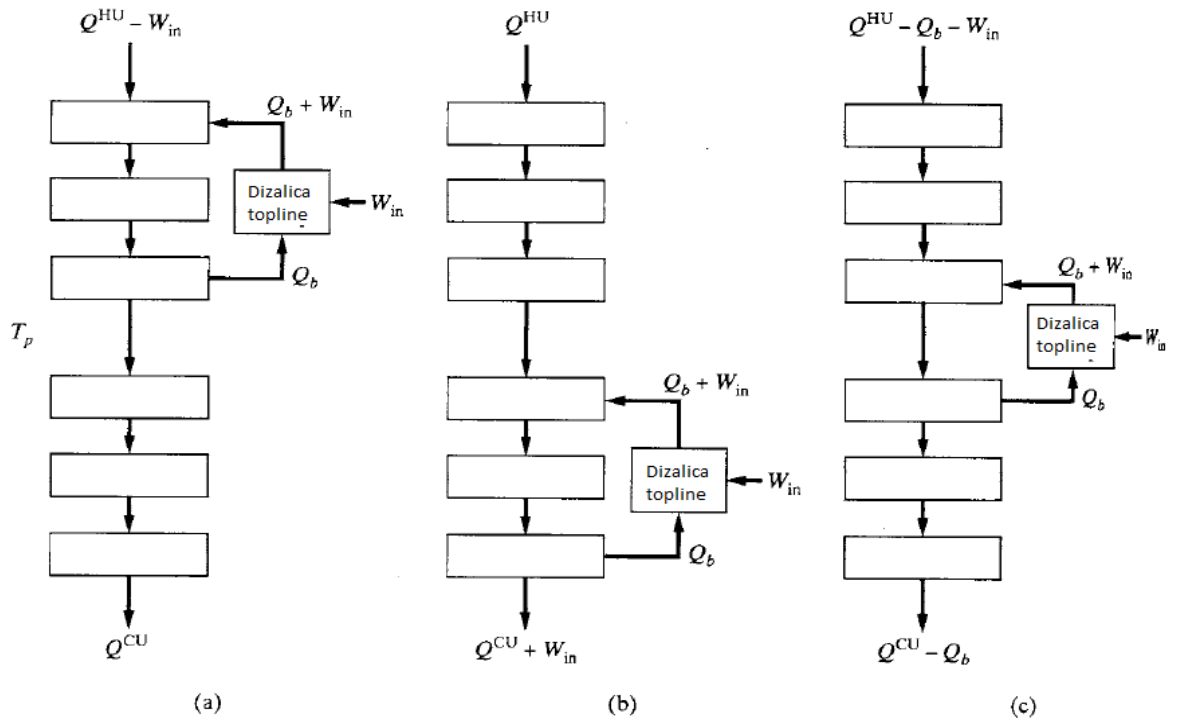
Slika 3.4. Dizalica topline.<sup>9</sup>

Dizalice topline (toplinske pumpe) mogu biti smještene s obzirom na *pinch* na isti način kao i toplinski motori (slika 3.5.).

Kada je toplinska pumpa pozicionirana preko *pincha*, toplina se preuzima s područja ispod *pincha*, a predaje području iznad *pincha*, uzrokujući pritom smanjenje topline u toploj i hladnoj pomoćnoj struji, ali na trošak rada osovine kompresora (Slika 3.5. c)).

Kada bi pumpa bila pozicionirana iznad *pincha*, njezino kompresijsko opterećenje,  $W_{in}$ , smanjivalo bi toplinu tople pomoćne struje za isti iznos  $W_{in}$ , ali ne bi smanjivalo toplinu hladne pomoćne struje ispod *pincha*. U tom slučaju skupa snaga se pretvara direktno u manje vrijednu toplinu koja smanjuje toplinu tople pomoćne struje (Slika 3.5. a)).

U trećem slučaju kada bi toplinska pumpa bila smještena ispod *pincha*, njezino kompresijsko opterećenje,  $W_{in}$ , povećava toplinu hladne pomoćne struje za isti iznos  $W_{in}$ , bez utjecaja na toplu pomoćnu struju (Slika 3.5. b)). To je očito manje poželjno u odnosu na slučaj kada je pumpa postavljena preko *pincha*, kada se temperature tople i hladne pomoćne struje smanjuju.<sup>9,10</sup>



**Slika 3.5.** Mogućnosti smještanja dizalice topline s obzirom na  $T_P$ : a) iznad  $T_P$ , b) ispod  $T_P$ , c) preko  $T_P$ .<sup>9</sup>

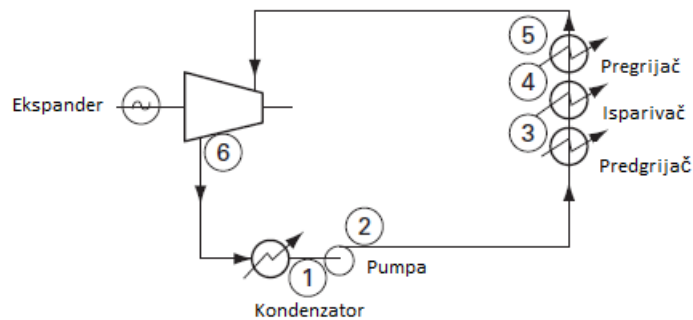
Prihvatljivost dizalice topline ovisi o ekonomici, kolika je ušteda na toplini u odnosu na energiju za rad toplinske pumpe plus investicijsko ulaganje. Uzimajući ponovno u obzir poglavlje 2.3 *Pinch* zaključujemo da kada pozicioniramo dizalice topline, s ciljem uštede preko smanjenja pomoćnih struja, smještamo ih preko *pincha*.<sup>9, 10</sup>

#### 4. KOGENERACIJA (ENGL. COMBINED HEAT AND POWER, CHP SISTEM)

Kogeneracija se uobičajeno u industrijskim postrojenjima postiže motorima koji sagorijevanjem goriva omogućavaju dobivanje rada, odnosno električne energije te stvaranje topline koja se može upotrijebiti za grijanje.<sup>5</sup>

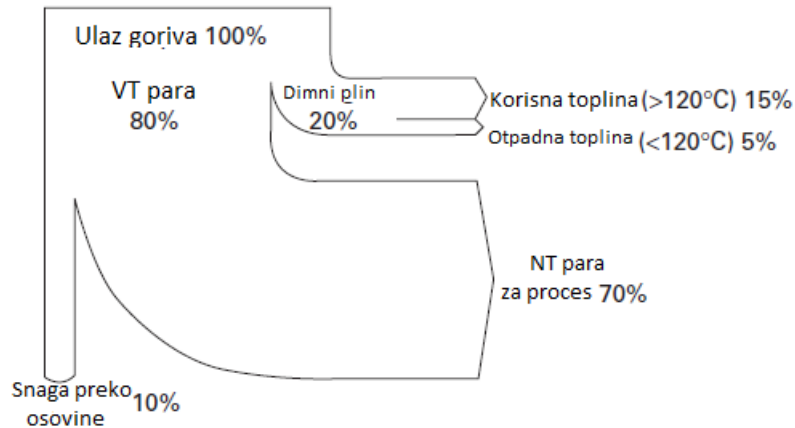
##### 4.1 Parne turbine

Para visokog tlaka se proizvodi u isparivaču te se hladi i spušta na niže temperature i tlakove jednom ili više povezanih turbina, ovisno o zahtjevima za proces. Energija se dobiva iz okretaja turbina, dok se za grijanje u isparivaču mogu koristiti različite vrste goriva (slika 4.1.).



Slika 4.1. Parna turbina.<sup>5</sup>

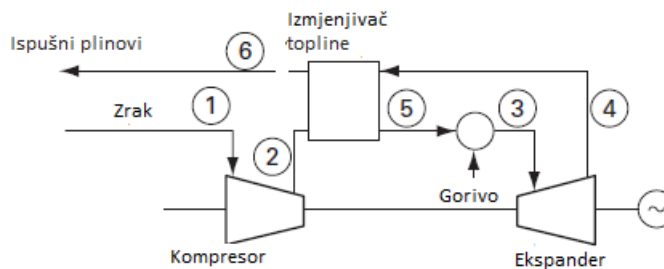
Parne turbine proizvode velike količine topline na umjerenim temperaturama. Malo snage se generira tako da se visokotlačna para dovede do tlaka iznad 15 bar, što odgovara temperaturama zasićenja iznad 200 °C. Dakle, nisu dobar izbor gdje je veći dio toplog pomoćnog medija potreban iznad ove razine. Obrnuto, ako je većina toplinskih zahtjeva za toplinskim opterećenjem pri prilično stalnim temperaturama u raspon od 100-200°C, na primjer za isparavanja ili čak zagrijavanje izravnom parnom injekcijom, parna turbina će biti vrlo pogodna. One su općenito velike jedinice i najbolje odgovaraju mjestima s toplinskim opterećenjem iznad 10 MW. Na slici 4.2. je prikazana raspodjela energije goriva za parnu turbinu.<sup>5</sup>



**Slika 4.2.** Odnos raspodjele energije goriva za parnu turbinu.<sup>5</sup>

#### 4.2 Plinske turbine

Gorivo (uobičajeno prirodni plin) se sagorijeva u peći sa komprimiranim zrakom. Dobiveni gorivi plinovi na visokoj temperaturi i tlaku (1000°C) prolaze direktno kroz turbinu (ekspanzija) i proizvode energiju. Dvije trećine te energije se koriste za rad kompresora. Izlazni plinovi (iz ekspanzijske turbine) su na temperaturi 450-550°C i mogu se direktno koristiti za pred grijanje plina u izmjenjivaču topline (slika 4.3.).

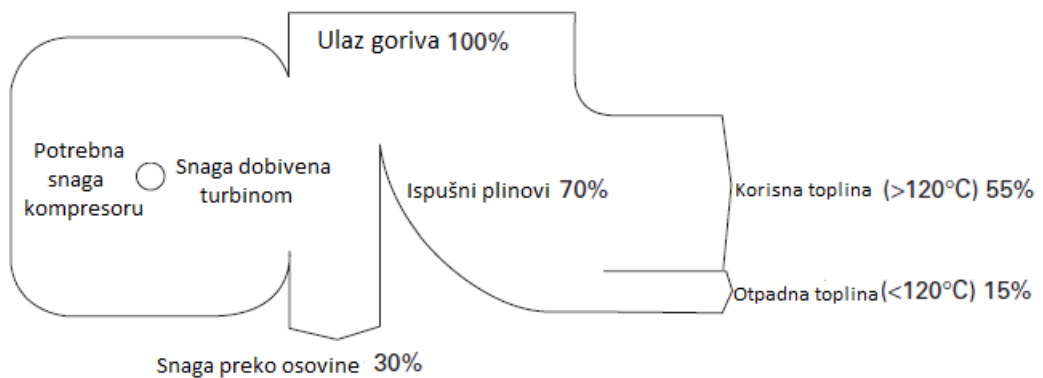


**Slika 4.3.** Plinska turbina.<sup>5</sup>

Zbog širokog raspona temperatura ispušnih plinova plinske turbine su posebno pogodne za mjesta s visoko temperaturnim toplinskim zahtjevima, na primjer za sušenje toplim zrakom. S obzirom na potrebu za toplinom, one proizvode mnogo više energije od parnih turbina. Do 1980. godine, većina komercijalno dostupnih jedinica nalazilo se u raspon veličine 10-50 MW, ali od tada se pojavljuju plinske turbine umjerene veličine u rasponu 1-10 MW, izvedene iz zračnih motora te su vrlo pogodne na mnogim mjestima u industriji. Ako se toplina koristi izravno, treba postupati na način da se proces najbolje optimizira. Za

uobičajenije situacije u kojoj se para dobiva u kotlu pomoću otpadne topline, para se ponaša kao pomoćna struja konstantne temperature; pri čemu treba voditi računa da treba osigurati dodatnu  $\Delta T$  za stvaranje pare. Toplina ispod *pincha* je otpadna, čak se i ne može koristiti za pred grijanje zraka koji ulazi u plinsku turbinu jer topli zrak ima manju gustoću i kompresor tada zahtijeva više snage. Iako slika pokazuje toplinski izmjenjivač koji vrši oporabu topline izlaznim plinom iz turbine, to mora doći nakon kompresora, kada je zrak već relativno vruć i gotovo nepromjenljiv iznad *pincha*.<sup>5</sup>

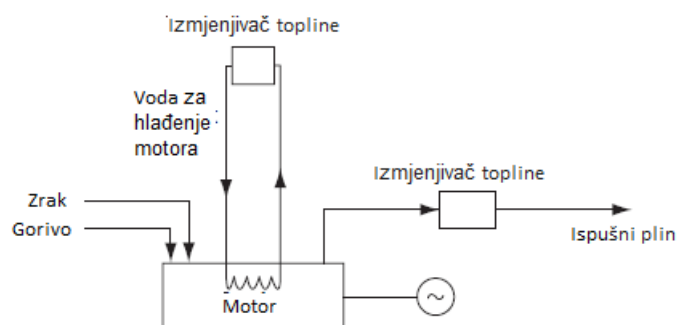
Na slici 4.4. prikazana je raspodjela energije goriva za plinsku turbinu.



Slika 4.4. Odnos raspodjele energije goriva za plinsku turbinu.<sup>5</sup>

### 4.3 Motori

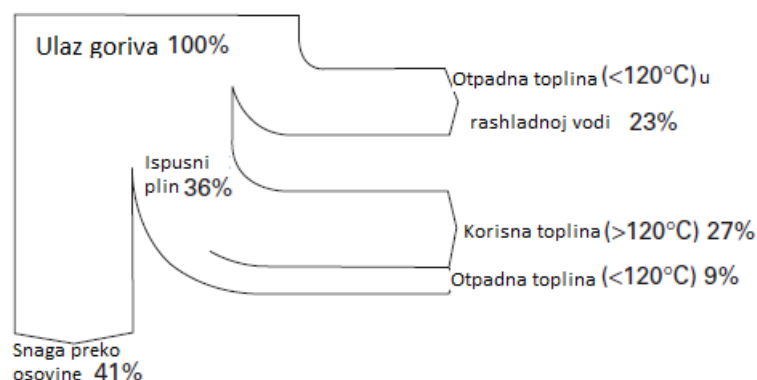
Gorivo izgara u unutrašnjosti motora, proizvodeći energiju preko okretanja koljena i pomicanja klipa. Izlazni otpadni plinovi sa 300-400°C mogu poslužiti kao izvor topline u procesu. Cilindri motora zahtijevaju hlađenje koje se postiže pomoću vode na 70-95°C. Gorivo može biti dizelsko, prirodni plin ili kombinacija to dvoje (slika 4.5.).



Slika 4.5. Motor s unutarnjim izgaranjem.<sup>5</sup>

Dizelski i plinski motori također proizvode veliku količinu snage, ali relativno malo procesne topline, iako je ona dostupna na temperaturama koje dosežu i 400°C. U slučaju dizelskih motora, oporavak topline može biti dodatno ograničen pojavom kondenzacije kiselog plina i korozije ukoliko se ispušni plin ohladi ispod približno 200°C. Klipni motori su primjereniji za primjenu u procesima s niskom temperaturom *pincha* i većim dijelom toplinskog opterećenja na temperaturama ispod 100°C. (npr. za centralno grijanje u kojemu se radni fluid uobičajeno grije na temperature 70–90°C), s obzirom da se kao ogrjevni fluid u tom slučaju može koristiti voda za hlađenje motora. Moguće je koristiti i otpadnu toplinu ispušnih plinova, no ukupna toplinska djelotvornost nije puno veća od one samostalnog sustava. Izvorno su klipni motori bili puno manje jedinice nego turbine, s tipičnim rasponom snage 50–500 kW, a za veće snage bilo je potrebno koristiti više uređaja. Moderni motori mogu biti puno veći; na primjer, motor s dvojnim gorivom (engl. *dualfuel engine*) instaliran u Suthamptonu je snage 5,7 MWe. Unatoč tome, za snage veće od 5–10MW, preporuča se korištenje plinskih turbina. Ispušni plin se na VKK ucrtava kao pomoćno sredstvo promjenjive temperature, kao npr. dimni plin; no i u ovom slučaju nije moguće pregrijati struju zraka koja ulazi u motor. Rashladna voda se ponaša kao pomoćno sredstvo promjenjive temperature s recirkulacijom.<sup>5</sup>

Na slici 4.6. prikazana je raspodjela energije goriva za dizelski motor.



Slika 4.6. Odnos raspodjele energije goriva za dizelski motor.<sup>5</sup>

#### 4.4 Izbor

Iz svega navedenog, jednostavan popis za izbor može biti:

1. Koji je zahtjev za snagom? Ako je ispod 1MW, preferiramo motore; ako je iznad 5 MW, preferiramo plinske i parne turbine.
2. Provjera omjera snage i topline i usporedba s vrijednostima u tablici 4.1.

**Tablica 4.1.** Tipovi kogeneracijskih postrojenja i njihove karakteristike.<sup>5</sup>

Kogeneracija	Snaga/ toplina	Toplina /snaga	Tipična veličina MW(th)	Tipična veličina MW(e)	Glavni raspon temp. (°C)
Parne turbine	<0,2	>5	3,0 – 50,0	0,5 – 10,0	100 – 200
Plinske turbine	0,67 – 0,2	1,5 – 5	2,0 – 30,0	1,0 – 20,0	100 – 500
Dizelski/benzinski motori	1,25 – 0,5	0,8 – 2	0,2 – 5,0	0,2 – 5,0	100 – 300, <80

3. Usporedite profil otpuštanja topline CHP sustava s postupkom GCC (velika kompozitna krivulja) iznad *pincha* da bi se vidjelo koja daje najbolju opciju. Posebno:
  - Ako postoji toplinsko opterećenje iznad 200°C, to pogoduje plinskim turbinama i klipnim motorima.
  - Temperature *pincha* iznad 70°C ne preferiraju klipne motore.
  - Značajna toplinska opterećenja pri niskoj temperaturi, ispod 100°C, koja pogoduju klipnim motorima.

Parne turbine su nekoć bile dominantni CHP sustav. Međutim, zbog niske proizvodnje energije i velikih prednosti u plinskim turbinama, njihova primjena se napustila. Mnogi industrijski procesi imaju temperaturu *pincha* točno ili nešto iznad 100°C te su za takve procese normalan izbor plinske turbine. Gdje je para poželjna kao procesni medij za zagrijavanje, može se dobiti u isparivaču koji je grijan ispušnim plinovima iz plinske turbine.

Ako je plinska turbina željena opcija, a potreban omjer snage i topline je veći od uobičajenog raspona, lako i učinkovito rješenje je dodavanje plamenika. Plamenici su postavljeni u kanal ispušnih plinova kako bi povećali temperaturu. Ili se isporučuje odvojeni

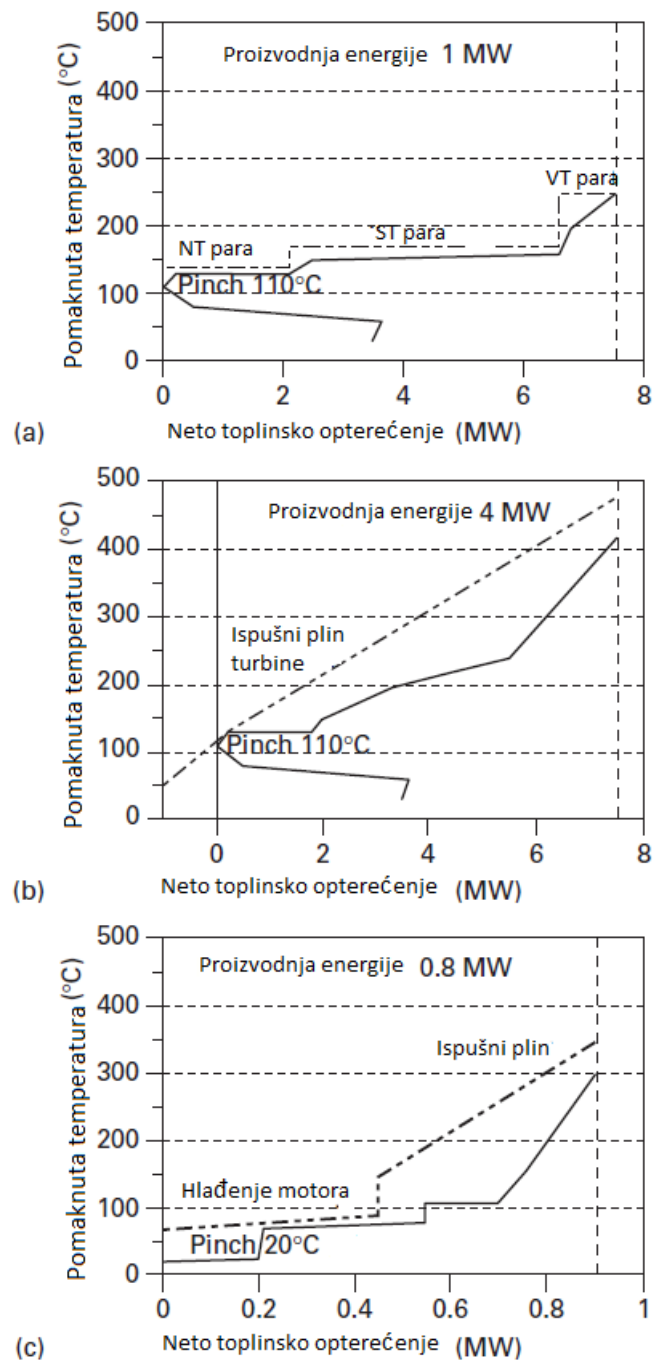
zrak za izgaranje, ili plamenici mogu raditi na preostali kisik u plinovima izgaranja. Mogu se postići temperature do 850°C, praktična gornja granica zbog utjecaja na materijal od kojeg je napravljena turbina.

Za zgrade, ili male industrijske objekte gdje je većina topline potrebna za grijanje prostora, rješenje je posve drugačije. *Pinch* je često na temperaturi okoline, a toplinska opterećenja su rijetko iznad 1 MW. Stoga su klipni motori najpopularniji oblik CHP-a u ovom slučaju.

Nije potrebno generirati električnu energiju iz rada osovine koji proizvodi naš CHP sustav, već se može koristiti kao izravni mehanički pogon za pumpe, kompresore itd. Učinkovitost može biti nešto veća nego za generiranje električne energije.

Na slici 4.7., na sljedećoj strani, pomoću velikih kompozitnih krivulja prikazani su svi tipovi kogeneracijskih sistema u situacijama kada zadovoljavaju toplinske zahtjeve u procesu.<sup>5</sup>





**Slika 4.7.** Tipične dobro namještene pomoćne struje i velike kompozitne krivulje za različite tipove uređaja: a) parna turbina, b) plinska turbina, c) dizelski motori.<sup>5</sup>

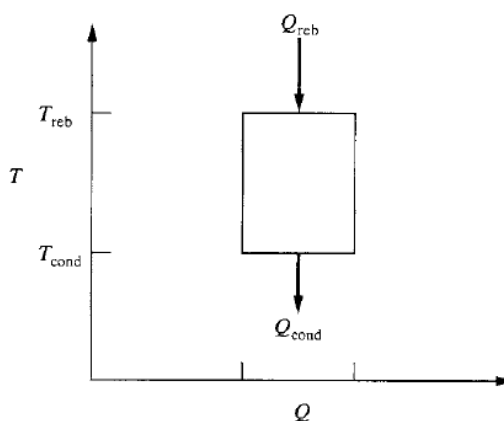
## 5. TOPLINSKA INTEGRACIJA DESTILACIJSKIH KOLONA

Iako destilacija zahtjeva veliku energetska potrošnju, te ima malu učinkovitost, ona je svejedno najrašireniji postupak razdvajanja organskih smjesa u velikom broju kemijskih procesa. Dizajneri nastoje naći bolje postupke razdvajanja, ali zbog ekonomičnosti, pogotovo u području proizvodnje kemikalija, vraćaju se destilaciji.

Kod operacija destilacije potrebno je u obzir uzeti tijek procesa, toplinske zahtjeve za zagrijavanje u isparivaču i hlađenje u kondenzatoru te dizajn izmjenjivača topline.<sup>9</sup>

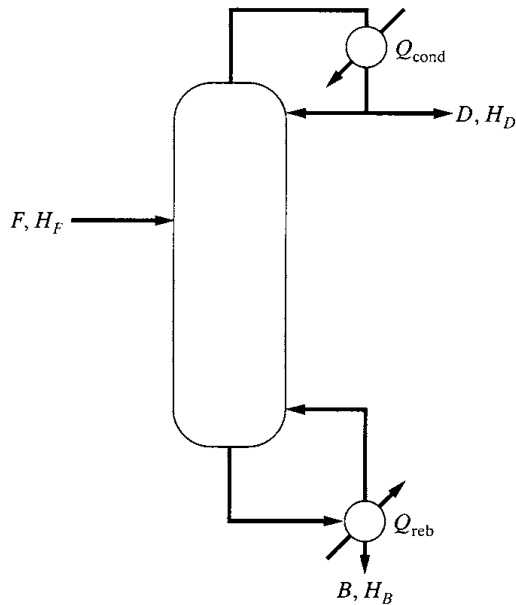
### 5.1 Pozicioniranje između tople i hladne kompozitne krivulje

Tlak u destilacijskoj koloni je ključni element za njezin dizajn, zato što određuje temperature u isparivaču i kondenzatoru te posljedično medij za grijanje i hlađenje.



Slika 5.1. T-Q dijagram destilacijske kolone.<sup>9</sup>

Kada radimo s kompozitnim krivuljama grijanja i hlađenja za određeni proces dobro je prikazati toplinske potrebe isparivača i kondenzatora za proces destilacije koristeći T-Q dijagram destilacijske kolone (Slika 5.1.). Iz dijagrama vidimo da toplina dovedena isparivačem,  $Q_{reb}$  na  $T_{reb}$  približno jednaka toplini koja je odvedena kondenzacijom  $Q_{cond}$  na  $T_{cond}$ , to pogotovo vrijedi kada su pojna smjesa i produkti zasićene tekućine.



**Slika 5.2.** Shema destilacijske kolone.<sup>9</sup>

Iz sheme destilacijske kolone (Slika 5.2.) možemo napisati izraz za bilancu topline:

$$FH_F - DH_D - BH_B + Q_{reb} - Q_{cond} = 0 \quad (5.1)$$

Pa za zasićene tekućine gdje je  $T_{cond} < T_F < T_{reb}$ , slijedi:

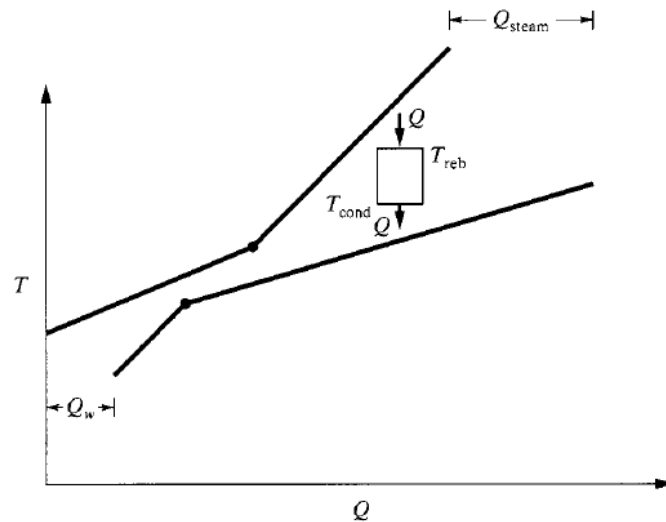
$$FH_F - DH_D - BH_B \approx 0 \quad (5.2)$$

$$Q_{reb} \approx Q_{cond} \quad (5.3)$$

Toplinska dužnost da bi se odvijala destilacija je  $Q$ ,  $Q \approx Q_{reb} \approx Q_{cond}$ . Kada je  $Q$  smanjena, najčešće zbog smanjenja potrošnje goriva, broj katova u koloni se povećava. Iz toga vidimo da na optimalni dizajn kolone utječu kompromisi između kompleksnosti konstrukcije i cijene goriva.

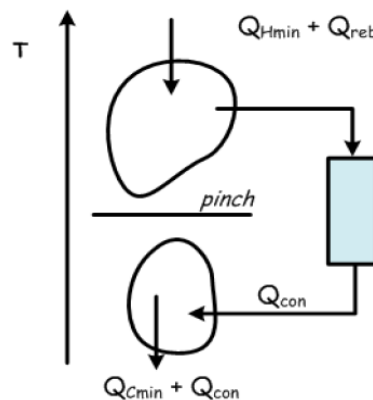
Jedan način dizajna je da topla i hladna kompozitna krivulja ne uzimaju u obzir topline koje kondenzator daje te isparivač prima prilikom procesa destilacije. Zatim se tlak kolone namješta tako da njezin  $T$ - $Q$  dijagram leži ispod tople te iznad hladne kompozitne krivulje

(slika 5.3.). Na taj način toplina može biti prenesena s tople procesne struje na isparivač te s kondenzatora na hladnu procesnu struju.



**Slika 5.3.** Pozicioniranje destilacijskih kolona s obzirom na kompozitne krivulje: izmjena između toplih i hladnih struja.<sup>9</sup>

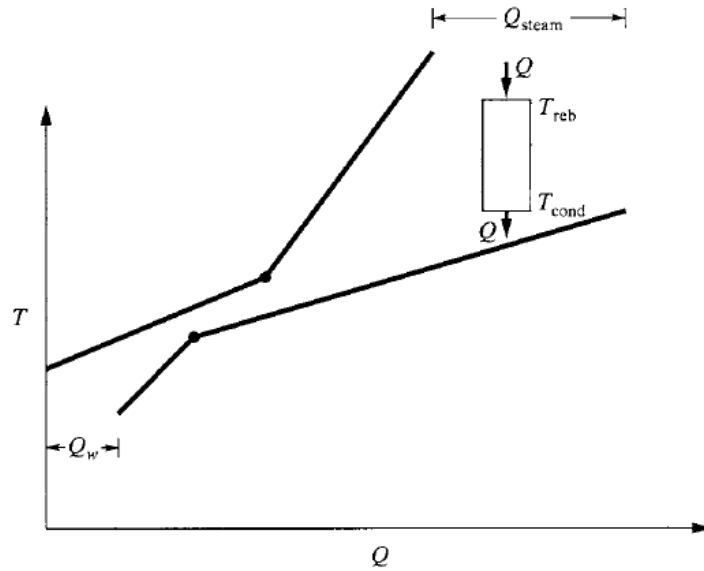
Za razliku od prethodnog slučaja moguće je još da se toplina prima iznad *pincha* (Slika 5.4.), a predaje ispod *pincha*, u tom slučaju toplina se prenosi preko *pincha* sa povećanim iznosom topline u toploj i hladnoj struji za  $Q$ , što uzrokuje povećanu potrošnju goriva i neisplativo je.



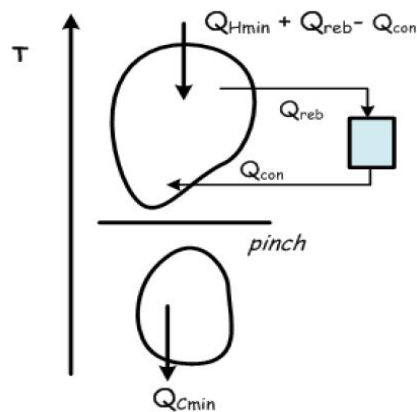
**Slika 5.4.** Destilacijska kolona postavljena kroz *pinch*.<sup>11</sup>

Jako je teško pozicionirati kolonu kao u slučaju na slici 5.3., osim ako su kemijski spojevi sadržani u smjesi bliskog vrelišta. Alternativno tlak kolone može biti prilagođen i kolona

pozicionirana tako da isparivač prima energiju iz tople pomoćne struje te kondenzator predaje energiju hladnoj procesnoj struji iznad *pincha*, odnosno integriran je u proces (slika 5.5. i 5.6.).



**Slika 5.5.** Pozicioniranje destilacijskih kolona s obzirom na kompozitne krivulje: izmjena s hladnim strujama.<sup>9</sup>

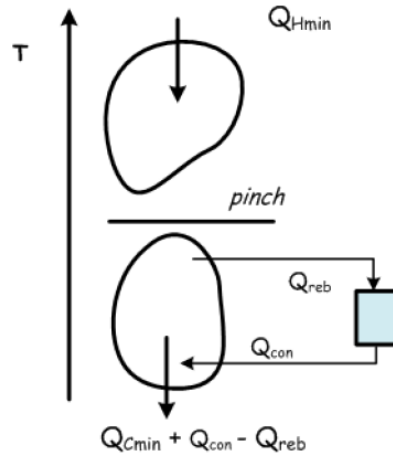


**Slika 5.6.** Kolona postavljena iznad *pincha*.<sup>11</sup>

To smanjuje potrebnu količinu topline koju zahtjeva mreža izmjenjivača topline za ostatak postrojenja, jer zadovoljava toplinske potrebe za rad isparivača.

Kada isparivač prima toplinu  $Q_{reb}$  iz procesa ispod temperature *pincha*, kondenzator predaje toplinu  $Q_{cond}$  procesu ispod temperature *pincha* (slika5.7.). U ovom slučaju

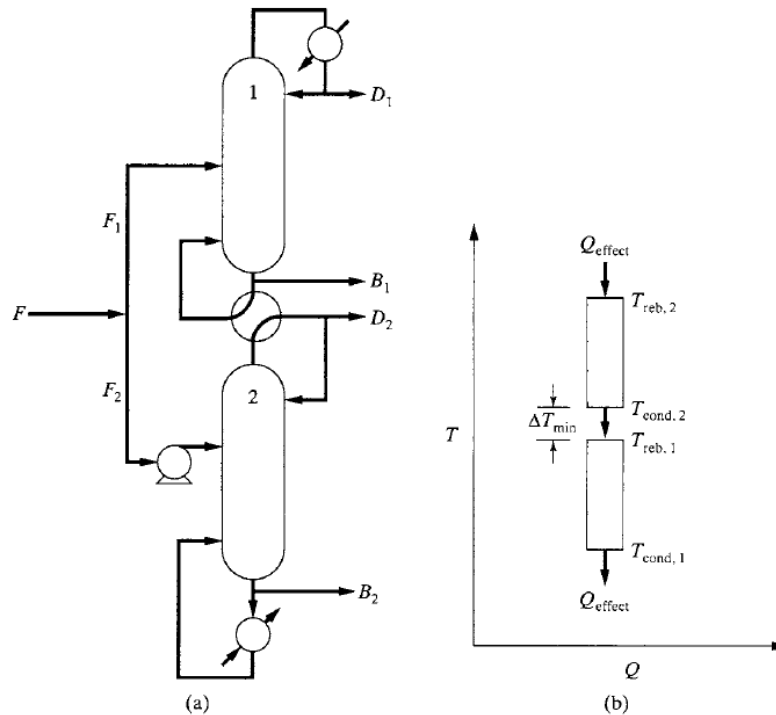
kondenzator može biti pokretan hladnom pomoćnom strujom, a isparivač biti integriran u proces, odnosno primati energiju s tople procesne struje ispod pincha.<sup>9</sup>



Slika 5.7. Kolona postavljena ispod *pincha*.<sup>11</sup>

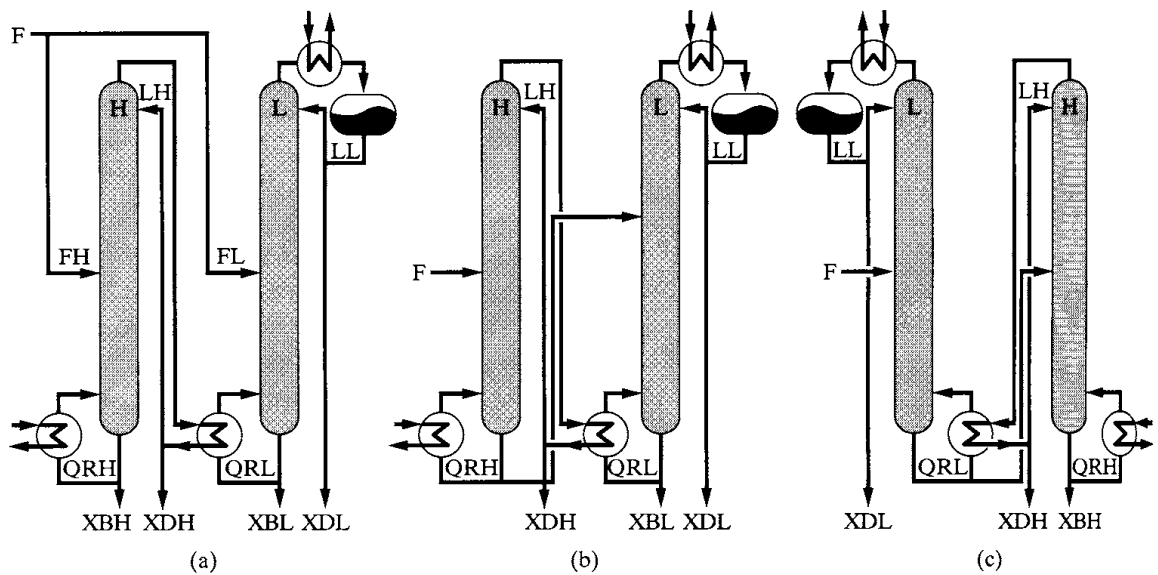
## 5.2 Dizajn destilacije s višestrukim učinkom

Za separacije gdje se  $T$ - $Q$  pravokutnik destilacije ne može pozicionirati ispod tople i iznad hladne kompozitne krivulje postoji nekoliko načina za stvaranje energetski učinkovitijeg procesa destilacije. Jedna široko korištena konfiguracija za destilaciju je višestruka destilacija, u kojoj se pojna smjesa dijeli u više podjednake dijelove i šalje u isto toliko zasebnih destilacijskih kolona, od kojih svaka radi pod različitim tlakom. Tlak u kolonama smanjuje se odozdo prema gore kroz kaskadu i mora se odabirati na način da se toplina ne prenosi preko *pincha* te da su toplinski tokovi u kaskadi pozitivni. Razlika temperatura između susjedne pare koja kondenzira i tekućine koja isparava jednaka  $\Delta T_{min}$  (slika 5.8. i 5.9. a)). Na taj način toplina iz pare koja kondenzira u donjoj koloni na tlaku  $p_2$  prenosi se za isparavanje tekućine koja se nalazi na dnu gornje kolone pod nižim tlakom  $p_1$ .<sup>9, 12</sup>



**Slika 5.8.** Destilacija podjelom pojne smjese: a) dizajn tornjeva i izmjenjivača toplote, b) T-Q dijagram.<sup>9</sup>

Osim podjele pojne smjese (engl. *feed-splitting, FS*) postoje još dvije varijacije u kojima u prvu kolonu ulazi sva pojna smjesa. U integraciji toplote s tokom mase (engl. *light split/forward heat integration, LSF*) pojna smjesa se pumpa i ulazi u visoko tlačnu kolonu. Otprilike polovica lakše hlapive komponente se odvaja s visokom čistoćom, te potom donji produkti koji sadrže ostatke lako hlapive komponente ulaze u kolonu nižeg tlaka. U ovom slučaju integracija toplote je u smjeru toka mase (slika 5.9. b). U integraciji toplote suprotno toku mase (engl. *light split/reverse heat integration, LSR*) pojna smjesa se šalje u kolonu nižeg tlaka, također se polovica lakše hlapive komponente odvaja te sa donjim produktima pumpa u kolonu višeg tlaka. U ovom slučaju je smjer integracije toplote u suprotnom smjeru od toka mase (slika 5.9. c).<sup>9</sup>



Slika 5.9. Varijante destilacijskih kolona s dvostrukim učinkom: a) FS, b) LSF, c) LSR.<sup>9</sup>

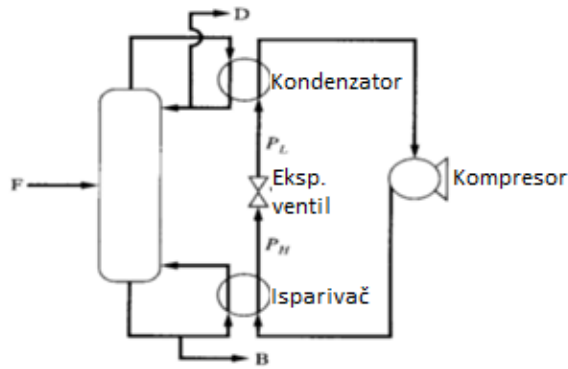
Prema prikazanim varijantama vidimo da pomoćne struje nisu potrebne, ali potrebne su dvije kolone iz čega zaključujemo da će se ušteda ostvariti ako je cijena ulaganja u navedene varijante niža od cijene koju bi potrošili na pomoćne struje i nadomještaj potrebne energije u slučaju jedne kolone.<sup>12</sup>

### 5.3 Dizalice topline, rekompresija pare i isparavanje ekspanzijom

Neke od drugih metoda koje se mogu koristiti za povećanje termodinamičke učinkovitosti kada je gorivo skupo su: dizalice topline, rekompresija pare i isparavanje pri sniženom tlaku, pritom u sva tri slučaja para se kondenzira pomoću fluida s dna destilacijske kolone. Svaka od tri navedenih konfiguracija uključuje kompresiju pare, koja je skupa.

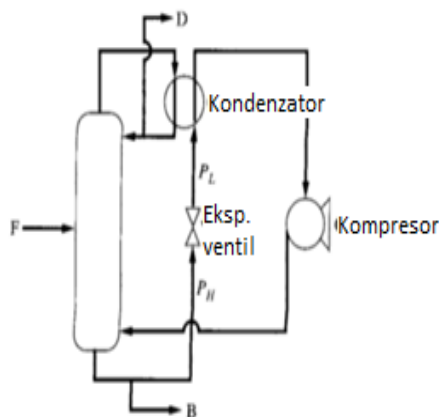
Toplinska pumpa na slici 5.10. radi na principu rashladnog sustava i zahtjeva dodatni radni medij. Pumpa „diže“ toplinu s nižih temperatura na više gdje se ona može učinkovitije iskoristiti. Ostala dva slučaja ne zahtijevaju dodatni radni medij, ona koriste unutarnji procesni fluid. Da bi bilo učinkovito ušteda na pomoćnom mediju i na izmjenjivačima topline mora biti veća nego trošak za kompresiju. Kao posljedica toga te metode su najoptimalnije i financijski najisplativije za smjese koje su bliskog vrelišta te je samim time potrebna mala razlika tlaka i posljedično cijena kompresije je manja.



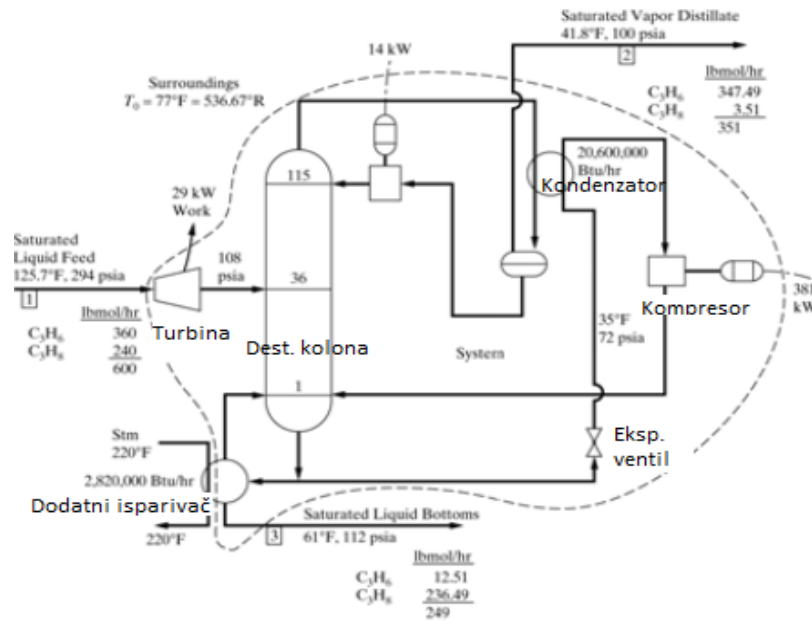


**Slika 5.10.** Korištenje dizalice topline u postupku destilacije.<sup>9</sup>

Funkcioniranje tehnike pri sniženom tlaku, prikazano na slici 5.11., je financijski najatraktivnija, a možemo je opisati na primjeru razdvajanja smjesa čije su komponente bliskog vrelišta na slici 5.12., i to na sljedeći način. Pojnoj smjesi se smanjuje tlak pomoću turbine te se potom vrši destilacija u jednoj koloni. Proizvod dna se pomoću ekspanzijskog ventila prigušuje na tlak koji odgovara temperaturi zasićenja nižoj od temperature zasićenja pare koja se nalazi na vrhu kolone, tako da se kondenzator djelomično može koristiti kao isparivač. Kompresor vraća paru na dno kolone. Zbog toga što je toplinska dužnost isparivača malo veća nego toplinska dužnost kondenzatora, potreban je dodatni parnogrijani isparivač. Velika ušteda u pogonskim troškovima koja proizlazi iz smanjene potrošnje pare je donekle reducirana pogonskim troškom kompresora.<sup>9</sup>

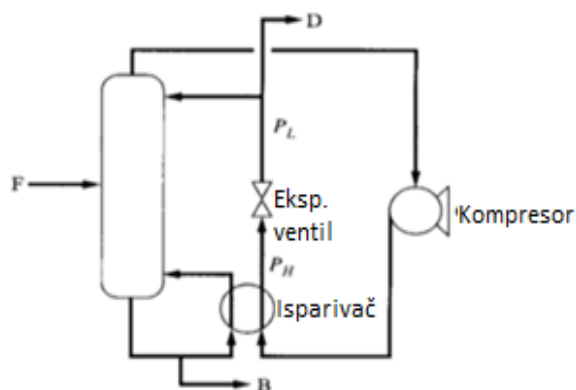


**Slika 5.11.** Destilacija pri sniženom tlaku.<sup>9</sup>



Slika 5.12. Primjer destilacije propana i propilena pri sniženom tlaku.<sup>9</sup>

Treća metoda kojom možemo ostvariti uštede u postupku destilacije je rekompresija pare. Prema shemi procesa na slici 5.13. vidimo da nema kondenzatora te se para koja nastaje u koloni kompresorom vraća u isparivač, tako joj raste temperatura te predaje toplinu preko izmjenjivača i hladi se te time smanjuje potrošnju energije za sami isparivač, a ujedno omogućuje i kondenzaciju kao neka izvedba kombiniranog isparivača i kondenzatora. Potom preko ekspanzijskog ventila dio gornjeg produkta izlazi van kao destilat, a dio se kao reflux vraća natrag u kolonu. Osnovna ideja korištenja ove konfiguracije je u tome da se preventivno djeluje na gubitak topline kondenzatora u okolinu te da se potom iskoristi u isparivaču.<sup>13</sup>



Slika 5.13. Destilacija rekompresijom pare.<sup>9</sup>

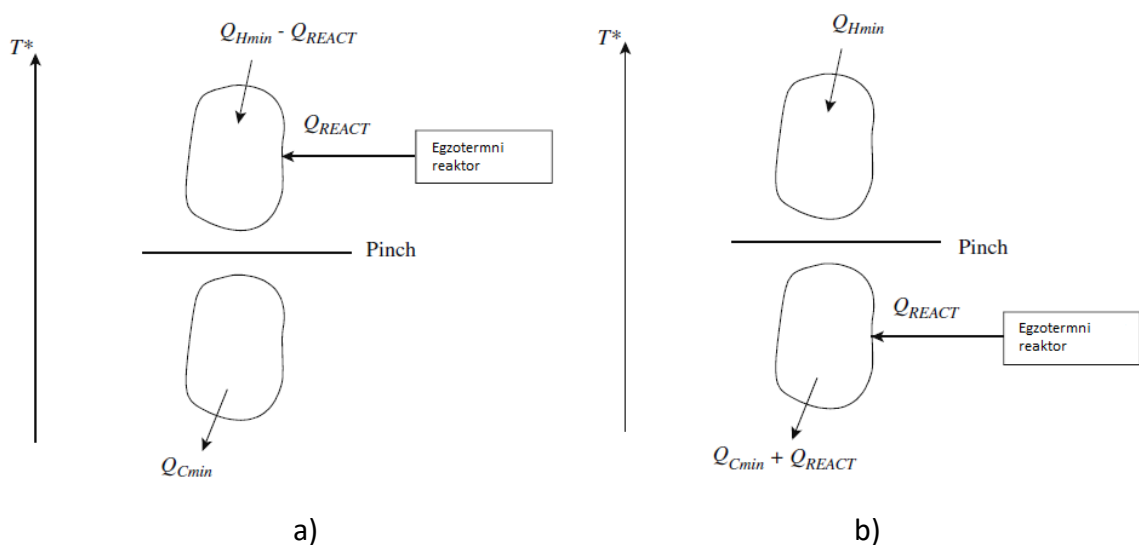
## 6. TOPLINSKA INTEGRACIJA REAKTORA

Toplinska integracija reaktora ovisi o tome da li je toplinu potrebno dovoditi ili odvoditi te o tipu i karakteristikama miješanja reaktora. Najjednostavniji dizajn daju adijabatske operacije.

Ako adijabatska operacija dovodi do dovoljnog porasta temperature u egzotermnom reaktoru ili do prihvatljivog smanjenja temperature u endotermnom reaktoru, to je tada opcija koja se može odabrati. Ako je to slučaj onda ulazna smjesa u reaktor zahtjeva grijanje, a izlazna smjesa hlađenje. Integracija topline je u hladnoj struji kojom se ulazna smjesa zagrijava ili uparava i u toploj struji kojom se izlazna smjesa iz reaktora hladi ili kondenzira. Toplina kemijske reakcije iskazuje se kao porast temperature izlazne smjese u slučaju egzotermnih reakcija ili kao pad temperature kod endotermnih reakcija.<sup>4</sup>

### 6.1 Integracija egzotermnih reaktora

Na slici 6.1. a) vidimo egzotermni reaktor integriran iznad *pincha*. Minimum toplih pomoćnih struja postiže se toplinom koja se oslobađa reakcijom. Za usporedbu je, na slici 6.1. b), egzotermni reaktor integriran ispod *pincha*, iako se toplina oslobađa, ona se oslobađa u dijelu koji je izvor topline. Broj toplih pomoćnih struja ne može biti smanjen zato što proces iznad *pincha* treba minimalno  $Q_{Hmin}$  da zadovolji entalpijski disbalans.



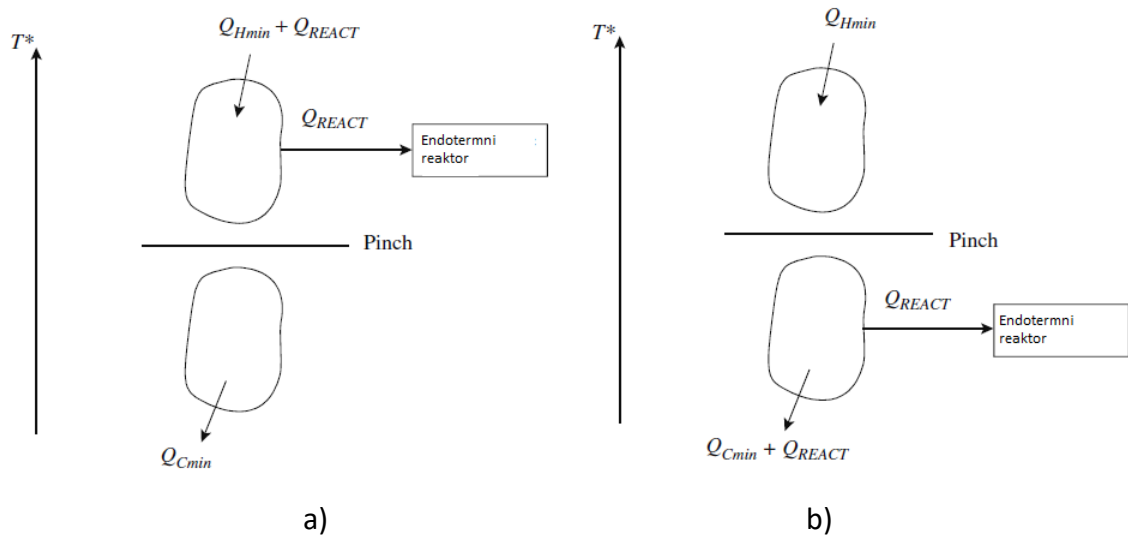
Slika 6.1. Integracija egzotermnog reaktora: a) iznad i b) ispod *pincha*.<sup>4</sup>

Nema prednosti u integraciji egzotermnog reaktora ispod *pincha*, prihvatljiva integracija egzotermnog reaktora je iznad *pincha*.<sup>4, 14</sup>

## 6.2 Integracija endotermnih reaktora

Na slici 6.2.a) je endotermni reaktor integriran iznad *pincha*. On oduzima toplinu,  $Q_{react}$ , iz procesa iznad *pincha*. Proces iznad *pincha* treba najmanje  $Q_{Hmin}$  da bi zadovoljio entalpijski disbalans i još uz to  $Q_{react}$  mora biti dovedena toplim pomoćnim strujama da bi se kompenzirala toplina uzeta u reakciju. Nema prednosti u integraciji endotermnih reaktora iznad *pincha*.

Kada je, kao na slici 6.2. b), endotermni reaktor integriran ispod *pincha* on uzima  $Q_{react}$  iz područja koje ionako oslobađa toplinu. Te još uz to takva integracija smanjuje potrebu za hladne procesne struje za  $Q_{react}$ . Ovakvom integracijom postignuto je sveukupno smanjenje toplih struja, zato jer bez nje proces i reaktor bi zahtijevali toplinu ( $Q_{Hmin} + Q_{react}$ ) iz pomoćnih struja.



**Slika 6.2.** Integracija endotermnog reaktora: a) iznad i b) ispod *pincha*.<sup>4</sup>

Nema prednosti u integraciji endotermnog reaktora iznad *pincha*, prihvatljiva integracija je ona ispod *pincha*.<sup>4, 14</sup>

## 7. ZAKLJUČAK

Integracija toplinski aktivnih jediničnih operacija važna je u svakom postrojenju, pogotovo zbog financijskih razloga. Od sinteze mreže izmjenjivača topline pa sve do integracija destilacijskih kolona, reaktora, dizalica topline, motora te kogeneracije ona nam omogućava racionalno pozicioniranje unutar postrojenja i na taj način značajne uštede. *Pinch* metode postoje kao industrijski standard za određivanje energetske ciljeve i procjenu troškova mreže i važne su kako za razumijevanje problema sinteza mreža tako i za načine integracije u procese. Razvoj računalne tehnologije omogućava dizajn mreža simultanim metodama koje automatiziraju proces i omogućuju bolji dizajn mreža, a samim tim i uklapanje različitih jediničnih operacija. Međutim, u ovom radu je toplinska integracija obrađena teorijski i ne ulazi u dubinu pojedine operacije niti u kompleksnost konkretnog slučaja pa iz tih osnova i elemenata s kojima sam se susreo tijekom izrade ovog rada zaključujem da je integracija toplinski aktivnih jediničnih operacija vrlo bitna i ujedno vrlo složen proces koji zahtjeva individualan pristup rješavanju problema za različite tipove postrojenja i proizvodnih procesa te da se rezultati konkretno mogu očitati u smanjenju potrošnje energije, ako je ona ispravno provedena.

## POPIS SIMBOLA

- $\Delta H$  - promjena entalpije  
 $C_p$  - specifični toplinski kapacitet  
 $Q_{rec}$  - toplina izmijenjena regeneracijom  
 $Q_{Hmin}$  - minimalna potreba za dodatnim grijanjem  
 $Q_{Cmin}$  - minimalna potreba za dodatnim hlađenjem  
 $T_S$  - početne temperature struja  
 $T_T$  - ciljane temperature struja  
 $A$  - površina izmjenjivača topline  
 $K$  - koeficijent prijenosa topline  
 $Q$  - toplina  
 $\Delta TLM$  - srednja logaritamska razlika temperatura  
 $S_i$  - pomaknute temperature  
 $W$  – rad  
 $W_{in}$  – ulazni rad  
 $W_{out}$  – izlazni rad  
 $\eta$  – stupanj učinkovitosti  
 $P_b$  – tlak u parnom kotlu  
 $P_c$  – tlak kondenzata  
 $T$  – temperatura  
 $T_p$  – temperatura *pincha*  
 $Q_b$  – toplina dovedena parnom kotlu  
 $Q_c, Q_{cond}$  – toplina odvedena kondenzatorom  
 $Q^{HU}$  – toplina tople pomoćne struje  
 $Q^{CU}$  – toplina hladne pomoćne struje  
 $Q_{reb}$  – toplina dovedena isparivaču  
 $T_{reb}$  – temperatura u isparivaču  
 $T_{cond}$  – temperatura u kondenzatoru  
 $F$  – protok pojne smjese  
 $D$  – protok destilata (gornjeg produkta)  
 $B$  – protok donjeg produkta

$H_D, H_F, H_B$  – entalpije pojedinih struja u procesu destilacije

$Q_{react}$  – toplina kemijske reakcije

## LITERATURA

1. Otmačić, H., Ušteda energije primjenom pinch tehnologije, Diplomski rad, Fakultet kemijskog inženjerstva i tehnologije, Zagreb 2000.
2. Matijašević, Lj., Otmačić, H., Applied Thermal Engineering, **22** (2002) 477.
3. Palčić, T., Pregled metoda optimiranja mreža izmjenjivača topline, Završni rad, Fakultet kemijskog inženjerstva i tehnologije, Zagreb 2016.
4. Smith, R. Chemical process design, John Wiley & Sons, 2005.
5. Kemp, I. C. Pinch analysis and process integration: a user guide on process integration for the efficient use of energy, Butterworth-Heinemann, 2007.
6. March, Linnhoff. "Introduction to pinch technology." Targeting House, Gadbrook Park, Northwich, Cheshire, CW9 7UZ, England (1998).
7. Hohman EC (1971) Optimum Networks of Heat Exchange, PhD Thesis, University of Southern California.
8. Matijašević, Lj., Toplinska analiza procesa - I. Sinteza mreže izmjenjivača topline *pinch*-postupkom, Kem. Ind., **55** (10) (2006) 403–412.
9. Seider, W. D., Seader, J. D., Lewin, D. R., Product and process design principles: synthesis, analysis, and evaluation, John Wiley & Sons, 2003.
10. Townsend, D. W., Linnhoff, B., Heat and power networks in process design, Part I: Criteria for placement of heat engines and heat pumps in process networks, ALChE J., **29** (1983) 742-748.
11. Nastavni materijali iz kolegija Projektiranje II., Diplomski studij, kemijsko inženjerstvo, I godina, šk.god 2016/2017, nastavnik: Doc. dr. sc. Igor Dejanović.
12. Linnhoff, B., Dunford, H., Smith, R., Heat integration of distillation columns into overall processes, Chem. Eng. Sci., Vol. 38, **8** (1983) 1175-1188.
13. Kazemi, A., Hosseini, M., Mehrabani-Zeinabad, A., Faizi, V., Evaluation of different vapor recompression distillation configurations based on energy requirements and associated costs, Appl. Thermal Eng., **94** (2016) 305-313.
14. Glavic, P., Kravanja, Z., Homsak, M., Heat integration of reactors: I. Criteria for the placement of reactors into process flowsheet, Chem. Eng. Sci., **43** (1988) 593.



## ŽIVOTOPIS

██ U Svetom Ivanu Zelini 2002. godine započinem svoje školovanje u OŠ Dragutina Domjanića. Daljnje školovanje nastavljam 2010. godine kada upisujem Opću gimnaziju u Svetom Ivanu Zelini u SŠ Dragutina Stražimira koju završavam 2014. godine s uspješno položenom maturom te upisujem preddiplomski studij na Fakultetu kemijskog inženjerstva i tehnologije. Stručnu praksu u sklopu preddiplomskog studija odradio sam u Iskra Zelina kemijska industrija doo. Za vrijeme studija sudjelovao sam na sportskom natjecanju „Tehnologijada“ na kojima sam ostvario uspjehe u krosu i futsalu.