

# Proizvodnja cementa i održivi razvoj

---

**Babić, Sara**

**Undergraduate thesis / Završni rad**

**2018**

*Degree Grantor / Ustanova koja je dodijelila akademski / stručni stupanj:* **University of Zagreb, Faculty of Chemical Engineering and Technology / Sveučilište u Zagrebu, Fakultet kemijskog inženjerstva i tehnologije**

*Permanent link / Trajna poveznica:* <https://um.nsk.hr/um:nbn:hr:149:709497>

*Rights / Prava:* [In copyright](#)/[Zaštićeno autorskim pravom.](#)

*Download date / Datum preuzimanja:* **2025-02-05**



*Repository / Repozitorij:*

[Repository of Faculty of Chemical Engineering and Technology University of Zagreb](#)



SVEUČILIŠTE U ZAGREBU  
FAKULTET KEMIJSKOG INŽENJERSTVA I TEHNOLOGIJE  
SVEUČILIŠNI PREDDIPLOMSKI STUDIJ

Sara Babić

# **ZAVRŠNI RAD**

Zagreb, rujan 2018.

SVEUČILIŠTE U ZAGREBU  
FAKULTET KEMIJSKOG INŽENJERSTVA I TEHNOLOGIJE  
SVEUČILIŠNI PREDDIPLOMSKI STUDIJ

Sara Babić

PROIZVODNJA CEMETA I ODRŽIVI RAZVOJ  
ZAVRŠNI RAD

Voditelj rada: izv.prof.dr.sc. Nevenka Vrbos

Članovi ispitnog povjerenstva:

prof.dr.sc. Juraj Šipušić

prof.dr.sc. Emi Govorčin Bajsić

Zagreb, rujan 2018.

*Najprije se želim zahvaliti svojoj mentorici izv.prof.dr.sc. Nevenki Vrbos na pomoći, stručnim savjetima i ugodnom pristupu. Također, zahvaljujem se svim profesorima i asistentima koji su mi prenijeli znanja tijekom preddiplomskog studija. Najveću zahvalu zaslužuju moja obitelj i prijatelji koji su me uvijek podržavali i motivirali u svim trenucima moga studiranja.*

## **SAŽETAK**

Održivi razvoj je način proizvodnje i potrošnje koji vodi računa o prirodnim resursima ekosustava unutar kojeg se ti procesi odvijaju. Pitanje je društvene odgovornosti da procesi proizvodnje i potrošnje ne ugrožavaju sposobnost obnavljanja prirodnih resursa. Činjenica da je moguće postići ekonomski razvoj i istodobno zaštititi okoliš potakla je gotovo sve zemlje da se posvete načelu održivog razvoja. Ciljevi su usmjereni na ljudsko dostojanstvo, regionalnu i globalnu stabilnost, zdrav planet, pravedna i otporna društva, te uspješna gospodarstva. Cementna industrija pokušava na održiv način jamčiti dobru i održivu budućnost.

**Ključne riječi:** cementna industrija, načelo održivog razvoja

## **SUMMARY**

Sustainable development is a way of production and consumption which takes care for the natural resources of the eco system in which processes are taking place. The issue of social responsibility is that production and consumption processes do not jeopardize the ability to regenerate natural resources. The fact that it is possible to achieve economic development and at the same time protect the environment has prompted almost all countries to devote themselves to the principles of sustainable development. The goals are focused on human dignity, regional and global stability, healthier planet, righteous and resistant societies, and successful economy. The cement industry is trying to ensure a viable future in a sustainable way.

Key words: cement industry, the principle of sustainable development

## SADRŽAJ

### SAŽETAK

1. UVOD.....	1
2. TEORIJSKI DIO	
2.1 Povijest razvoja cementa.....	2
2.2 Vrste cementa.....	3
2.2.1 Silikatni cement.....	4
2.2.2 Aluminatni cement.....	4
2.3 Proizvodni proces.....	5
2.3.1 Energijsko- ekološke značajke proizvodnje.....	6
2.4 Svojstva i ispitivanja cementa.....	6
2.4.1 Mehanički zahtjevi .....	7
2.4.1.1 Normirana čvrstoća.....	7
2.4.1.2 Rana čvrstoća.....	8
2.4.2 Fizikalni zahtjevi.....	8
2.4.2.1 Vrijeme vezivanja.....	8
2.4.2.2 Postojanost volumena.....	9
2.4.2.3 Toplina hidratacije.....	10
2.5 Održivi razvoj.....	10
2.5.1 Širenje ideje.....	11
2.5.2 Ključne komponente održivog razvoja.....	11
3. RASPRAVA I PERSPEKTIVNI DIO	
3.1 Ključna načela održivog razvoja.....	13
3.1.1 Jednakost.....	13
3.1.2 Demokracija.....	14
3.1.3 Načelo opreza.....	14
3.1.4 Integracija zaštite.....	14
3.1.5 Planiranje.....	15
3.2 Industrija i održivi razvoj.....	15
3.3 Održivi razvoj cementne industrije.....	16
3.3.1 Održiva gradnja.....	16

3.3.2	Zamjenska goriva i sirovine.....	17
3.4	Budućnost održive gradnje.....	19
4.	<b>ZAKLJUČAK</b> .....	20
5.	<b>LITERATURA</b> .....	21
6.	<b>ŽIVOTOPIS</b> .....	22



## 1. UVOD

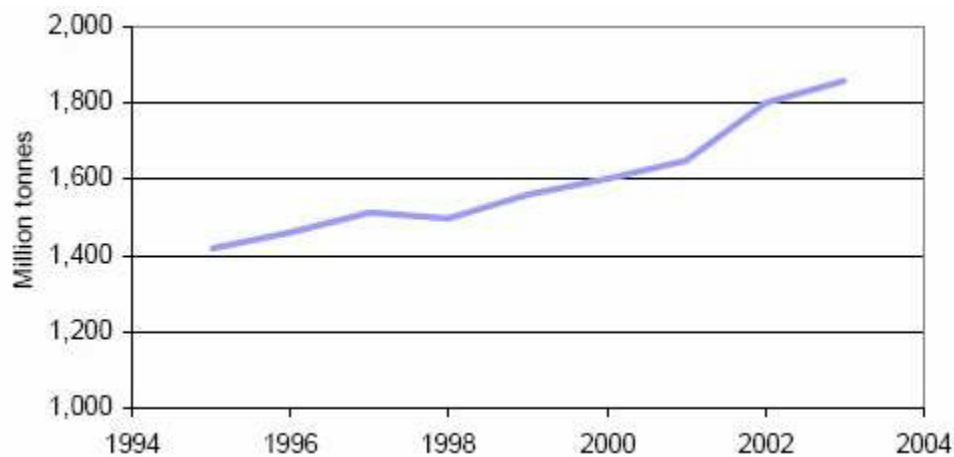
Cement je najrašireniji građevinski materijal u svijetu. Cement je mineralno vezivo, najčešće se primjenjuje u građevinarstvu kao vezivo prirodnih ili umjetnih agregata za proizvodnju betona i mortova. On je zajednički naziv za sva veziva koja imaju izrazita hidraulička svojstva, što znači da vežu i stvrdnjavaju u dodiru s vodom, te daju netopljive produkte. Godišnja potrošnja cementa se kreće od 500 kg do 2000 kg po stanovniku zemlje. Značajna uloga proizvodnje cementa u ukupnom održivom razvoju prikazana je mogućnostima uporabe alternativnih materijala u postizanju što veće eko bilance uz optimalne kriterije prihvatljivosti za cementnu i građevinsku industriju. Cementna industrija koristi zamjenska goriva poput otpadnih ulja, otpadnih guma, biomasa, otpadnih drva i goriva iz otpada kako bi potakla ideju održivog razvoja, koja se oslanja na razvoj koji ne smije ugrožavati budućnost nadolazećih naraštaja. Cementna industrija ima značajnu ulogu u rješavanju problema gospodarenja otpadom u mnogim zemljama Zapada, a taj trend se ubrzano širi i na cijeli svijet. Danas se u svijetu uspješnim smatraju tvornice cementa koje su uspjele 70% potreba za energijom dobiti iz alternativnih izvora. Neke tvornice u svijetu u svojim planovima već predviđaju stopostotnu zamjenu fosilnih goriva zamjenskim, jer proces proizvodnje cementa ima jedinstvenu mogućnost da prevede mnoge ostatke na najsigurniji način u gotov proizvod. Detaljnije o spomenutom analizirat ćemo u sljedećim poglavljima. [1, 2, 3]

## 2. TEORIJSKI DIO

### 2.1 POVIJEST RAZVOJA CEMENTA

Cement je nastao prije najmanje 12 milijuna godina kada su se na prostoru današnjeg Izraela odvile reakcije između vapnenca i uljnog škriljca pri spontanom sagorijevanju te su tako nastala ležišta cementnih spojeva. Ležišta su pronašli izraelski geolozi 1960-ih i 1970-ih godina. U to doba ljudi su se koristili prirodnim materijalima, dok s vremenom nisu otkrili kako napraviti cement iz drugih materijala. Stari Rimljani razvili su hidraulični cement, mješavinu koja je sadržavala vapno i vulkanski pepeo. Taj materijal je bio toliko čvrst da građevine, mostovi i ceste izgrađene u to doba postoje još i danas, 2000 godina nakon što su izgrađeni. Cement je napravljen dodatkom drobljenog vulkanskog pepela u vapno, kasnije nazvan pucolanski cement po selu Pozzuoli blizu Vezuva, Italija. Nakon Rimljana, u Europi dolazi do općeg gubitka vještina u izgradnji, osobito što se tiče cementa. Mortovi su otvrdnuli uglavnom karbonizacijom vapna što je spori proces. Pucolanski cement ponovno se počinje koristiti u kasnom srednjem vijeku. 1796. godine Englez James Parker patentira prirodni hidraulični cement dobiven pečenjem grumenja nepročišćenog vapnenca koji sadrže glinu. Taj cement poznat je pod nazivom Parkerov cement ili rimski cement. Par godina nakon u Francuskoj se koristi sličan proces dobivanja rimskog cementa. 1824. godine Englez Joseph Aspdin izumio portland cement pečenjem fino mljevene krede s glinom u prahu u peći za vapno, sve do odstranjivanja ugljikovog dioksida. Nakon toga je samljeo sinterirani proizvod i nazvao ga portland cement, prema visokokvalitetnom kamenu iz Portlanda u Engleskoj. Bila je to velika inovacija i taj se razvoj smatra velikim napretkom u ono doba. 1828. godine Brunel je prvi koristio portland cement u građevini, za popunjavanje pukotina u tunelu ispod Temze. 1845. godine Isaac Johnson napravio je prvi moderni portland cement spaljivanjem mješavine krede i gline na mnogo višim temperaturama, sličnim onima koje se koriste i danas. Na tim temperaturama (1400–1500 °C) javljaju se minerali klinkera i nastaju minerali koji su vrlo reaktivni te daju cement boljih primjenskih svojstava. 1860. godina se smatra početkom ere portland cementa suvremenog sastava. Počeli su se graditi mostovi od armiranog betona,

višekatnice, betonske ulice, brane, tornjevi i mnogo toga. [2] Danas se cement smatra najvažnijim mineralnim vezivom koje pomiješano s vodom i agregatom daje beton. [1] Hrvatska ima dugu tradiciju proizvodnje cementa. Već 1865. godine podignuta je u Splitu prva peć za preradu lapora. 2010. godine proizvedeno je oko 2,6 milijuna tona cementa. Najveći svjetski proizvođači 2011. godine bili su: Kina s 2 000 milijuna tona, Indija s 210 i Iran s više od 70, a u Europi Rusija s 52, Italija s 35, Njemačka 33, te Španjolska s 20,7 milijuna tona. Potrošnja cementa smatra se važnim pokazateljem razvojnoga stupnja pojedine zemlje. Najviše cementa troše zemlje koje se intenzivno razvijaju (Kina, Saudijska Arabija). [4] Za cement se smatra da je najviše upotrebljavan materijal u svijetu. Na slici 1. je prikazana potrošnja cementa u svijetu u određenom vremenskom razdoblju gdje se vidi porast potrošnje cementa za gotovo 500 mil. tona. [3]



Slika 1. Potrošnja cementa u svijetu 1995-2003 [3]

## 2.2 VRSTE CEMENTA

Vrste cementa razlikuju se prema mogućim namjenama, ovisno o njihovim specifičnim svojstvima. Cement se prema svom mineralnom sastavu dijele na dvije velike skupine: silikatni i aluminatni cement.

### **2.2.1 Silikatni cement**

Silikatnim cementima nazivaju se oni cementi kojima su glavni klinkerski minerali silikati. Silikatni cement dobiva se pečenjem lapora i vapnenca, a najznačajniji predstavnik ove skupine je Portland cement, koji može biti čisti ili s dodacima. Čisti Portland cement sastoji se od minerala klinkera i dodatka gipsa, dok se Portland cement s dodacima proizvodi mljevenjem običnog portland klinkera uz dodatak gipsa i dodatka do 35% troske, pucolana ili vapnenca. Osim Portland cementa silikatni cementi se prema sastavu mogu podijeliti i na: pucolanski cement, metalurški cement, miješani cement te bijeli cement. Metalurški cement, pucolanski cement i miješani cement proizvode se mljevenjem portlandskog klinkera uz dodatak više od 35% troske, pucolana ili njihove mješavine. Bijeli cement kojemu je bjelina vrlo važno svojstvo radi dekorativnosti betonskih konstrukcija je prema sastavu čisti Portland cement, ali se klinker proizvodi iz vapnenca visoke čistoće i kaolina bijele boje. [1, 5]

### **2.2.2 Aluminatni cement**

Aluminatni cement je proizvod koji se dobiva finim mljevenjem aluminatnog cementnog klinkera koji se pak dobije zagrijavanjem smjese vapnenca i boksita do temperature taljenja (1500°C - 1600°C). Najvažnije svojstvo je da je aluminatni cement brzootvrdnjujući, odnosno već nakon 24h može postići čvrstoću koju Portland cement postiže tek nakon 28 dana. Ostala važna svojstva aluminatnog cementa su otpornost na kiseline, otpornost na abraziju i temperaturne šokove, te otpornost na sulfatne i alkalijske otopine. Prilikom hidratacije aluminatni cement razvija vrlo velike količine topline u kratkom vremenu. Zbog toga, aluminatni cement idealan je za betoniranje na mrazu i niskim temperaturama. [6]

## 2.3 PROIZVODNI PROCES

Sam početak proizvodnje cementa u kemijskom smislu započinje proračunom odnosa miješanja pojedinih sirovinskih komponenata kako bi se dobio željeni sastav smjese sirovine.

Osnovne sirovine za proizvodnju cementa su:

- visokokarbonatna komponenta (vapnenac, laporoviti vapnenac, lapor)
- niskokarbonatna komponenta (glina, laporovita glina)
- korektivna komponenta (po potrebi: piritna ogorina, boksit, pijesak)

Osnovne sirovine usitnjavaju se i homogeniziraju mokrim ili suhim postupkom u sirovinsko brašno.  $\text{CaO}$ ,  $\text{SiO}_2$ ,  $\text{Al}_2\text{O}_3$  i  $\text{Fe}_2\text{O}_3$  su četiri osnovna oksida najodgovornija za stvaranje osnovnih i najutjecajnijih minerala klinkera. Ponašanje sirovinske smjese prije i za vrijeme sinteriranja u rotacijskoj peći, uz utjecaj kemijskog sastava, ovisi još o mineraloškom i granulometrijskom sastavu te o visokotemperaturnim promjenama u širokom temperaturnom razmaku od  $100^\circ\text{C}$  do  $1450^\circ\text{C}$ . [7] Postupnim zagrijavanjem do navedene temperature dolazi do sinteriranja. Kao produkt dobiva se cementni klinker koji je mješavina sintetskih materijala, najčešće kalcij silikata i kalcij aluminata. Dnevno se proizvede oko 6000 tona klinkera u modernim rotacijskim pećima. Općenito, proces proizvodnje započinje homogenizacijom usitnjenog vapnenca i gline, koja se može odvijati u vodi, mokrim postupkom ili u struji zraka, odnosno suhim postupkom. Nakon homogenizacije mješavina se u rotacijskoj peći postupno zagrijava do željene temperature, odnosno  $1450^\circ\text{C}$ , gdje vapnenac prelazi u vapno, te se odvaja i  $\text{CO}_2$ . U rotacijskoj peći postupkom sinteriranja nastaje cementni klinker (granule 3-25 mm) koji se nakon hlađenja spaja s gipsom radi sprječavanja trenutnog vezanja, odnosno on regulira vrijeme vezivanja, te nastaje sitna prašina koja homogenizacijom daje konačni proizvod, portland cement. Konačni proizvod je smjesa portland-cementskog klinkera, regulatora vezivanja i mineralnih sastojaka u zadanim omjerima dobivenim procesom mljevenja. Na slici 2. je prikazan konačan produkt nakon mljevenja. [3]



Slika 2. Lijevo- cement nakon mljevenja, desno- granule cementa od 20 mm prije mljevenja  
[3]

### 2.3.1 Energijsko- ekološke značajke proizvodnje

Proizvodnja cementa izuzetno je energetska i materijalno zahtjevna industrija, stoga je racionalna potrošnja preduvjet opstojnosti industrije. Prilikom proizvodnje cementa velika je potrošnja energije, približno se potroši 3500 kJ/kg cementa. Također, istraživanja su pokazala da se na tonu proizvedenog cementa proizvede 0,8 tona CO<sub>2</sub>, što je pokazalo da 2-5 % ukupne svjetske emisije CO<sub>2</sub> u atmosferu otpada na industriju cementa. Stoga su smjernice razvoja tehnologije u zemljama EU da se smanji potrošnja energije za više od 25 % i da dođe do smanjenja emisije CO<sub>2</sub> za više od 20 %.

## 2.4 SVOJSTVA I ISPITIVANJA CEMENTA

Zbog njihovog presudnog utjecaja na svojstva i kvalitetu betona proizvodnja i primjena cementa moraju biti stalno pod kontrolom. Kemijski i mineralni sastav cementa, kao i njegova fizikalna i mehanička svojstva moraju se stalno kroz sve faze proizvodnje i primjene pratiti i kontrolirati. Sastav, svojstva, postupci uzimanja i pripreme uzoraka i ispitivanja pojedinih

svojstava dana su u pojedinim normama. Osim što cement mora proći ispitivanje na mehaničke i fizikalne zahtjeve, mora proći i kemijske zahtjeve, te zahtjeve za trajnost. [3, 7]

### 2.4.1 Mehanički zahtjevi

Mehanički zahtjevi ispitivanja cementa su normirana čvrstoća i rana čvrstoća koji će detaljnije biti prikazani u nastavku.

#### 2.4.1.1 Normirana čvrstoća

Normirana čvrstoća je čvrstoća na tlak nakon 28 dana ispitana prema normi EN 196-1. [7] Normirana čvrstoća je osnovno svojstvo cementa prema kojemu se utvrđuje razred čvrstoće. Razredi čvrstoće (MPa) mogu biti 22,5 koji se odnosi samo za posebni cement vrlo niskih toplina hidratacije, 32,5, 42,5 i 52,5. Ispituje se na normiranim uzorcima dimenzija 4x4x16 cm, izrađenim s cementom i normiranim pijeskom u masenom omjeru 1:3, s dodatkom vode u omjeru 1:2. Najprije se ispituje čvrstoća na savijanje, a onda na šest polovica prizmi čvrstoća na tlak nakon čega se utvrđuje njihova srednja vrijednost. Na slici 3. je prikazano ispitivanje čvrstoće na savijanje i čvrstoće na tlak.



Slika 3. Ispitivanje čvrstoće na savijanje i čvrstoće na tlak na normiranim uzorcima

### **2.4.1.2 Rana čvrstoća**

Rana čvrstoća je tlačna čvrstoća utvrđena nakon 1 i 3 dana za aluminatni cement, a nakon 2 ili 7 dana za sve ostale cemente. Ispituje se prema normi EN 196-1. [7] Postoje tri razreda normiranih čvrstoća: razred 32,5, razred 42,5 i razred 52,5. Za svaki taj razred uključena su dva razreda rane čvrstoće: razred s običnom ranom čvrstoćom, označen slovom N, te razred s visokom ranom čvrstoćom, označen slovom R.

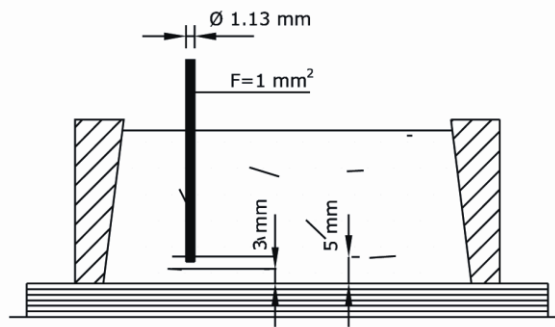
### **2.4.2 Fizikalni zahtjevi**

Fizikalni zahtjevi cementa su vrijeme vezivanja, postojanost volumena i toplina hidratacije. Oni su detaljnije opisani u sljedećim poglavljima.

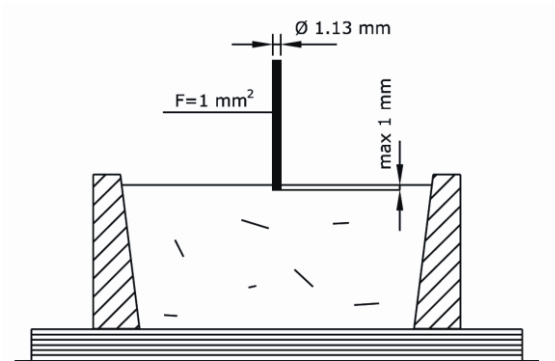
#### **2.4.2.1 Vrijeme vezivanja**

Vrijeme vezivanja cementa definira se početkom i krajem . Ispituje se prodorom igle propisane mase i presjeka  $1 \text{ mm}^2$ . Igla prodire u cementnu pastu normirane konzistencije. Vrijeme od dodavanja vode do zaustavljanja igle na 3-5 mm od dna računa se kao početak vezivanja cementa, dok se za kraj vezivanja računa vrijeme od dodavanja vode do prodiranja igle u cementnu pastu najviše 0,5 mm. Na slikama je prikazano vrijeme vezivanja.





Slika 4. Vrijeme početka vezivanja



Slika 5. Vrijeme kraja vezivanja

#### 2.4.2.2 Postojanost volumena

Postojanost volumena cementa mjera je postojanosti cementa tijekom hidratacije i očvršćivanja. Uzroci nepostojanosti mogu biti zakašnjela hidratacija ili kemijske reakcije nekih komponenata iz sastava cementa u već očvršnulome cementnome mortu ili kamenu. Određuje se Le-Chatelierovim prstenovima, elastičnim metalnim prstenovima na čije rubove su navarene kazaljke, koje razmicanjem prate deformaciju prstena.

### 2.4.2.3 Toplina hidratacije

Toplina hidratacije je pokazatelj napretka hidratacije u cementu, te služi za proračun raznih temperaturnih promjena. Budući da su uvjeti u okolišu i toplina koja se oslobađa promjenjivi u vremenu, predviđanje distribucije temperature je složen problem. Vežanje cementa uključuje prijenos topline hidratacije tijekom samog procesa, pa se tom problemu pristupa kalorimetrijskim mjerenjima. [8]

## 2.5 ODRŽIVI RAZVOJ

Najčešće korištena definicija održivog razvoja jest da je održivi razvoj onaj razvoj koji zadovoljava potrebe sadašnjih naraštaja a da ne ugrožava sposobnost budućih da zadovolje vlastite potrebe. Drugim riječima, održivi razvoj se oslanja na ambicioznu ideju prema kojoj razvoj ne smije ugrožavati budućnost dolazećih naraštaja trošenjem neobnovljivih izvora i dugoročnim devastiranjem i zagađivanjem okoliša. Smatra se da su siromaštvo i nepravedna raspodjela resursa glavni uzroci degradacije okoliša. Očekivanje od održivog razvoja je da se ekonomski rast smatra dobrom stvari jer omogućuje nerazvijenim zemljama da se razviju i poboljšaju životni standard svojih siromašnih građana. Nadalje, trenutno stanje tehnologije i društvene organizacije nameće granice sposobnosti okoliša da zadovolji sadašnje i buduće potrebe, pa bi trebali smanjiti svoje zahtjeve prema prirodnom okolišu. Ideja održivog razvoja vrlo je složena i prilično neodređena, ali može se reći da se idejom održivog razvoja pokušava riješiti podjela između ekonomskog rasta i zaštite okoliša te da ona leži u srcu politike okoliša. Drugim riječima, održivi razvoj jest način proizvodnje i potrošnje koji vodi računa o prirodnim resursima eko-sustava unutar kojeg se ti procesi odvijaju. Pitanje je društvene odgovornosti da procesi proizvodnje i potrošnje ne ugrožavaju sposobnost obnavljanja prirodnih resursa. Činjenica da je moguće postići ekonomski razvoj i istodobno zaštititi okoliš potakla je gotovo sve zemlje da se posvete načelu održivog razvoja. [9, 10]

### **2.5.1 Širenje ideje**

Ideja održivog razvoja prvi put je iznijeta u dokumentu World Conservation Strategy, koji se najviše posvetio ekološkoj održivosti, ili očuvanjem životnih resursa, a nešto manje pažnje posvetio je širim političkim, ekonomskim i društvenim pitanjima. Tri godine nakon, 1983., generalna skupština UN osnovala je Svjetsku komisiju za okoliš i razvoj kao odgovor na sve veću zabrinutost zbog degradacije okoliša i ekonomske krize. Nakon što je komisija 1987. godine donijela svoj konačni izvještaj Our Common Future, poznatiji pod nazivom Brundtland Report, ideja održivog razvoja je konačno zaživjela, postala je toliko popularna da su je preuzele gotove sve međunarodne institucije, agencije i NVO. Nadalje, dokument Agenda 21 (1992.), postavio je velik broj pitanja o okolišu i razvoju i namjera mu je bila dati strategiju za provedbu održivog razvoja u cijelom svijetu. Dokument Agenda 21 sadrži brojne praktične prijedloge, ali još uvijek ne postoji kompaktan alat koji bi utvrdio strategije i instrumente za održivi razvoj. Ujedinjeni narodi osnovali su Komisiju o održivom razvoju s ciljem da smanji siromaštvo i preveliku potrošnju, te da motri i unapređuje provedbu Agende 21 u svakoj zemlji. Do sredine devedesetih godina većina industrijski razvijenih zemalja objavila je nacionalnu strategiju za održivi razvoj, a mnoge lokalne vlasti donijele su strategiju za Lokalnu agendu 21. Unatoč općem oduševljenju, točno značenje pojma održivog razvoja i dalje ostaje nejasno.

### **2.5.2 Ključne komponente održivog razvoja**

Cilj održivog razvoja je trojak - teži gospodarskoj učinkovitosti (ekonomskom razvoju), društvenoj odgovornosti (socijalnom napretku) i zaštiti okoliša. Navedene tri stavke nazivamo stupovima održivog razvoja. Ciljevi su usmjereni na ljudsko dostojanstvo, regionalnu i globalnu stabilnost, zdrav planet, pravedna i otporna društva, te uspješna gospodarstva. [11] Društvo potpuno ovisi o Zemljinim resursima ako želi preživjeti, a da bi povećalo kvalitetu života koriste ekonomske modele. Budući da ekonomijom upravljaju ljudi i sama ekonomija ovisna je o prirodi. Drugim riječima, stupovi su objedinjeni tako da su u međusobnoj (isprepletenoj) interakciji i ne mogu stajati samostalno bez da utječu jedan na drugog što

pokazuje slika 6. Zapravo, održivi razvoj teži zadovoljiti osnovne ljudske potrebe, te postići jednake životne standarde unutar i među globalnim stanovništvom. Te promjene se moraju provoditi s velikim oprezom prema njihovom sadašnjem ili mogućem prekidu biološke raznolikosti i regenerativne sposobnosti prirode, i lokalno i globalno. Također, treba ih postići bez ugrožavanja mogućnosti budućih naraštaja.



Slika 6. Elementi održivog razvoja

### **3. RASPRAVA I PERSPEKTIVNI DIO**

#### **3.1 KLJUČNA NAČELA ODRŽIVOG RAZVOJA**

Kao što je ranije spomenuto, ideja održivog razvoja još uvijek je nejasna i neodređena. Upravo zbog toga postavljaju se pitanja je li održivi razvoj previše neodređen da bi bio koristan zaštitarima okoliša? , koliko je radikaln održivi razvoj? i razna druga pitanja. Ključna načela održivog razvoja su jednakost, demokracija, načelo opreza, integracija zaštite i planiranje. Nešto detaljnije o ključnim načelima bit će objašnjeno u daljnjim poglavljima. [9]

##### **3.1.1 Jednakost**

Jednakost je središnja značajka politike okoliša. Vlade uvijek uzimaju u obzir distributivne posljedice svake mjere kako bi spriječile ili ublažile uništavanje okoliša. Većina ekoloških problema generira dobitnike i gubitnike; samo malobrojni ne moraju voditi računa o razlozima jednakosti. Brundtland Report je naglasio dvije ključne značajke između siromaštva i okoliša, a to su da šteta po okoliš od globalne potrošnje najteže pogađa najsiromašnije zemlje i da se sve veći broj siromašnih ljudi i bezemljaša na Jugu rađa borbom za opstanak čime se smanjuju prirodni resursi- širenje pustinja, krčenje šuma, prekomjerni izlov ribe, smanjenje izvora vode, gubitak biološke raznovrsnosti. Smanjenje prirodnih resursa tjera većinu ljudi na rubnu, ekološki krhku zemlju. Ključni problemi su trgovinski odnosi, ekonomska pomoć, zaduženost i industrijalizacija između bogatog Sjevera i siromašnog Juga. No, jednakost nije briga samo Sjevera i Juga, u industrijski razvijenim zemljama oko 7% do 17% stanovništva je siromašno. Odnosno, beskućništvo, nezaposlenost i društvena isključenost svojstveni su i bogatim zemljama. Stoga je bitno da se posveti pozornost razlikama potrošnje između bogatih ljudi i onih čije osnovne potrošačke potrebe nisu zadovoljene.

### **3.1.2 Demokracija**

Demokracija je vrlo važna u rješavanju problema zaštite okoliša. Ideja je ta da svi lokalni interesi, bilo siromašne gradske zajednice ili izolirane seoske zajednice, mogu sudjelovati u planskim odlukama, kao što je planiranje urbanog razvoja i transporta. Smatra se da ako je informacija svima dostupna i ljudi imaju mogućnost donositi odluke, oni će možda uvidjeti potrebu za djelovanjem i biti skloniji podnijeti žrtve u materijalnoj kvaliteti života.

### **3.1.3 Načelo opreza**

Načelo opreza je praktičan izraz unutargeneracijske jednakosti, jer da bismo zaštitili svijet za naše potomke moramo biti sigurni da naše djelovanje neće izazvati nepopravljivu štetu za okoliš. Načelo međugeneracijske jednakosti također potiče načelo opreza kad industrijski razvijene zemlje pomažu siromašnim zemljama da spriječe štetu koja bi mogla nastati zbog njihova ekonomskog razvoja. Iako se ne zna točno što podrazumijeva načelo opreza, blaža verzija može potaknuti zaštitare okoliša da djeluju oprezno u skladu sa starom izrekom „bolje spriječiti nego liječiti“.

### **3.1.4 Integracija zaštite**

Pojedina ministarstva slijede uske sektorske ciljeve ne vodeći mnogo računa o njihovom ukupnom utjecaju na okoliš, te se to smatra najvećom preprekom održivom razvoju. Integracija zaštite uključuje stvaranje novih struktura, reformu postojećih institucija na način da se ekološki razlozi ugrade u formulaciju i provedbu mjera u svakom sektoru. Ukratko, ona zahtijeva administrativnu revoluciju, koju nažalost sprječavaju mnoge strukturne i politične prepreke.

### **3.1.5 Planiranje**

Održivi razvoj mora se planirati. Uloga aktivnog planiranja ne znači da vlada mora biti sama odgovorna za provedbu održivog razvoja. Naprotiv, tema održivog razvoja i odlučivanje pripada svim vrstama i oblicima partnerstva. Svaki stupanj vlasti mora planirati strategiju održivog razvoja, odnosno imati odgovor na pitanja „koliko će se“ i „koje instrumente zaštite koristiti“.

## **3.2 INDUSTRIJA I ODRŽIVI RAZVOJ**

Mnogi industrijski poduzetnici, osobito u manjim ili srednje velikim tvrtkama, nemaju mogućnosti ili sredstva da ostvare pristup diskursu o ekološkoj modernizaciji. Poznato je da troškovi transakcije zelenih inovacija mogu biti veliki, te se smatra da će se napredak u zelenoj industriji desiti na sektorskoj razini jer se troškovi transakcije promjene mogu smanjiti podjelom financijskog opterećenja i uvođenjem tehničke ekspertize. Osim toga, ako cijeli sektor djeluje jednodušno, tada će se problemi kolektivnog djelovanja smanjiti. Posljednjih godina sektor u SAD-u je postigao značajne promjene poput smanjenja razine štetnih plinova i uštede energije. Pouka je da bi vlade trebale biti mudre i usvojiti strategiju ekološke modernizacije koja cilja na vrlo zagađivačke sektore surađujući s važnim trgovinskim organizacijama i potičući dobrovoljnu samoregulaciju u industriji. Sve u svemu, zelena industrija ipak ostaje samo težnja, malo je dokaza da su ekološki kriteriji ugrađeni u proizvodne procese iako su mnoge kompanije sve više svjesne ekoloških posljedica svoje djelatnosti.

### 3.3 ODRŽIVI RAZVOJ CEMENTNE INDUSTRIJE

CSI (Cement Sustainability Initiative) – Inicijativa za održivi razvoj cementne industrije dio je programa Svjetskog poslovnog savjeta za održivi razvoj (WBCSD). Njegovi članovi, najveći svjetski proizvođači cementa, osnovali su je 2000. godine radi razvoja i promicanja praktičnih načina za poboljšanje ekološke i društvene učinkovitosti cementne industrije. Cementna industrija Hrvatske je član ove inicijative. Kao što je već gore spomenuto, 2-5 % ukupne svjetske emisije CO<sub>2</sub> u atmosferu otpada na industriju cementa. Svoj doprinos smanjenju emisije stakleničkih plinova cementna industrija daje poduzimajući aktivnosti u sljedećim aspektima: smanjenjem udjela klinkera u cementu, podizanjem energetske učinkovitosti, upotrebom zamjenskih goriva i sirovina i promicanjem održive gradnje kao preduvjeta prilagodbe posljedicama klimatskih promjena. [12]

#### 3.3.1 Održiva gradnja

Održiva gradnja je najprihvatljivija gradnja koja podržava i unapređuje postojeći standard življenja, a da pri tom ne polazi od beskompromisnog iskorištavanja i uništavanja prirode i zagađivanja okoliša. Nema visokih troškova korištenja i održavanja građevina. Misleći na naše naraštaje, ovom gradnjom se minimalno koriste Zemljini neobnovljivi izvori, te se ona oslanja na obnovljive izvore energije koji podržavaju potrebe suvremenih građevina. Kako bi potakli održivu gradnju Europski betonski sektor je sredinom 2014. godine pokrenuo Inicijativu za beton. Betonska inicijativa ujedinjuje sektore za beton i cement. Beton je najviše upotrebljavani materijal za gradnju u svijetu, te ga se uzima zdravo za gotovo. Zbog te njegove velike primjene betonska inicijativa potiče povećanje svijesnosti o njegovoj primarnoj ulozi. Cilj betonske inicijative je povezivanje s dionicama po pitanju održive gradnje iz perspektive betona. Slikovito je prikazana održiva gradnja i korištenje obnovljivih izvora (slika 7.). [8, 12, 13]





Slika 7. Održiva gradnja i obnovljivi izvori [13]

### 3.3.2 Zamjenska goriva i sirovine

Cement je ključan proizvod koji omogućuje izgradnju sigurne i moderne infrastrukture potrebne za čovječanstvo. Proizvodnja cementa vrlo je zahtjevna industrija, i energetske i materijalne, stoga je racionalna potrošnja preduvjet opstojnosti cementne industrije. Upotreba zamjenskih goriva i sirovina jedan je od načina kako odgovoriti ovom zahtjevu uravnotežujući ekonomske, okolišne i društvene aspekte u cilju postizanja održivosti. Uključenje oporabe u cementnim pećima u sustav gospodarenja otpadom ne samo da nudi rješenje ekološkog problema, već predstavlja iskorak u smjeru manje energetske ovisnosti zbog manjeg uvoza fosilnih goriva, istovremeno smanjujući emisije i potrebe za eksploatacijom neobnovljivih mineralnih resursa. Prednosti zamjene klasičnih goriva i sirovina su: ušteda prirodnih resursa, doprinos smanjenju svjetskih emisija stakleničkih plinova, uz očuvanu kvalitetu finalnog proizvoda i procesnih emisija, primjena visokih standarda jamči potpunu zaštitu zdravlja i sigurnost na radu naših zaposlenika i naših susjeda, strogo kontrolirani uvjeti u svim fazama oporabe uz stalan nadzor procesa i emisija, te

doprinos sustavu gospodarenja otpadom na transparentan i učinkovit način. Cementna industrija nije u stanju potpuno riješiti pitanje otpada, ali može biti dio rješenja uklopljena u sustav gospodarenja otpadom. Sva zamjenska goriva, uključujući i ono proizvedeno iz otpada, moguće je zbog posebnosti tehnološkog procesa proizvodnje cementa sigurno suspaljivati u rotacijskoj peći. To znači da se cjelokupna masa goriva kao i pepelni ostatak apsorbiraju u klinker, poluproizvod u procesu proizvodnje cementa. Time se postižu dvije važne koristi: nema potrebe za dodatnim zbrinjavanjem pepela, a zbog iznimno visoke temperature u peći štetne supstance iz otpada poput teških metala stapaju se u molekularnu strukturu klinkera. Oni na taj način postaju inertni, odnosno imobilizirani, i nemoguće ih je ponovno aktivirati bilo kakvim mehaničkim djelovanjem pa tako niti isprati vodom. Sukladno EU direktivi o spaljivanju otpada i direktivi o sprječavanju i nadzoru industrijskih onečišćenja, suspaljivanje otpada u cementnim pećima smatra se primjenom najboljih raspoloživih tehnika, te se smatra da upravo cementna industrija na održiv način jamči dobru i održivu budućnost. Na slici 8. prikazani su neki od zamjenskih goriva. [2, 12, 14]



Slika 8. Uzorci zamjenskih goriva

### 3.5 BUDUĆNOST ODRŽIVE GRADNJE

UN-ov Program do 2030. godine novi je globalni okvir za održivi razvoj. Svjetski čelnici su ga prihvatili 2015. godine. On predstavlja predanost iskorjenjivanju siromaštva i postizanju održivog razvoja do 2030. godine u cijelom svijetu, i to tako da nitko ne bude zapostavljen. Neki od ciljeva za idućih 30 godina su usmjereni na ljudsko dostojanstvo, regionalnu i globalnu stabilnost, zdrav planet, otporna i pravedna društva i uspješna gospodarstva. Ciljevi također pridonose približavanju zemalja EU-a, unutar društava i s ostatkom svijeta. Ključne mjere za provedbu Programa do 2030. godine su: uključivanje ciljeva održivog razvoja u politike i inicijative EU-a na svim razinama, pri čemu je održivi razvoj nužno vodeće načelo u svim politikama Europske komisije, redovito izvješćivanje o napretku EU-a od 2017. godine, napredak u provedbi Programa do 2030. godine u suradnji s vladama zemalja EU-a, Europskim parlamentom, drugim europskim institucijama, međunarodnim organizacijama, organizacijama civilnog društva, građanima i drugim dionicima, pokretanje platforme s više dionika na visokoj razini za potporu razmjeni najboljih praksi u provedbi u različitim sektorima na nacionalnoj razini i razini EU-a, te razvijanje dugoročnije vizije za razdoblje nakon 2020. godine. Slikovito je prikazan UN-ov Program do 2030. godine, kojem se pridružila i Hrvatska (slika 9.). [15, 16]



# HRVATSKA I SVIJET

TRŽIŠTE I REGULACIJE / TEHNOLOGIJE I INOVACIJE / GLOBALNI ENERGETSKI TOKOVI

Slika 9. UN-ov Program do 2030. godine za održivi razvoj

#### 4. ZAKLJUČAK

Iz ovog rada možemo zaključiti da je održivi razvoj pozitivna i dobra stvar za sadašnjost, a i budućnost nacije, okoliša i ekonomskog razvoja. Najveći problem čine velike razlike između Sjevera i Juga, odnosno bogatih i razvijenih država i onih siromašnih, slabo razvijenih, pa se javljaju razni konfliktni ciljevi. Iako je provedba ideje održivog razvoja još nedovoljno razrađena, treba težiti ka njoj i mijenjati čitav proizvodni proces u industriji. Kao što je rečeno, cementna industrija podržava ideju održivog razvoja korištenjem zamjenskih goriva i sirovina i na taj način pruža održivu budućnost za naše naraštaje. Slika 10. prikazuje cement. [17]



Slika 10. Cement [17]

## 5. LITERATURA

- [1] [https://rudar.rgn.hr/~mklanfar/nids\\_mklanfar/TEHNOLOGIJA%20NEMETALA/Cementne%20sirovine.pdf](https://rudar.rgn.hr/~mklanfar/nids_mklanfar/TEHNOLOGIJA%20NEMETALA/Cementne%20sirovine.pdf)
- [2] <http://www.cemex.hr/Povijestcementaibetona.aspx>
- [3] [https://www.grad.unizg.hr/predmet/gra\\_b](https://www.grad.unizg.hr/predmet/gra_b)
- [4] <http://www.enciklopedija.hr/natuknica.aspx?id=11190>
- [5] <https://repozitorij.fkit.unizg.hr/islandora/object/fkit:68/preview>
- [6] <https://repozitorij.fkit.unizg.hr/islandora/object/fkit:56/preview>
- [7] Radić, Jure: Betonske konstrukcije 1, Zagreb, 2006.
- [8] G. Horvat: Reakcijska kalorimetrija, Kem. Ind. 64 (2015) 633-644
- [9] Niel Carter: The politics of the environment, Cambridge University Press 2001
- [10] Novi izazov- Globalni ciljevi održivog razvoja do 2030., ODRAZ- Održivi razvoj zajednice, 2016., 2. izmijenjeno izdanje
- [11] [https://ec.europa.eu/info/strategy/international-strategies/global-topics/sustainable-development-goals/eu-approach-sustainable-development\\_hr](https://ec.europa.eu/info/strategy/international-strategies/global-topics/sustainable-development-goals/eu-approach-sustainable-development_hr)
- [12] <https://www.cemnet.com/global-cement-report/country/croatia>
- [13] <http://www.odrziva-gradnja.eu/>
- [14] [https://www.google.com/search?q=zamjenska+goriva&client=firefox-b&source=lnms&tbm=isch&sa=X&ved=0ahUKEwjvyPjw7p\\_dAhXMJVAKHfdKAXEQ\\_AUICigB&biw=1366&bih=654#imgrc=JthexWSmvgGjuM](https://www.google.com/search?q=zamjenska+goriva&client=firefox-b&source=lnms&tbm=isch&sa=X&ved=0ahUKEwjvyPjw7p_dAhXMJVAKHfdKAXEQ_AUICigB&biw=1366&bih=654#imgrc=JthexWSmvgGjuM)
- [15] Europska komisija: pristup EU-a održivom razvoju
- [16] [https://www.google.hr/search?q=budu%C4%87nost+odr%C5%BEive+gradnje&source=lnms&tbm=isch&sa=X&ved=0ahUKEwj0iriVhK\\_dAhUHKewKHbg-CNEQ\\_AUICigB&biw=1366&bih=654#imgrc=MDaAb9UYXE44DM](https://www.google.hr/search?q=budu%C4%87nost+odr%C5%BEive+gradnje&source=lnms&tbm=isch&sa=X&ved=0ahUKEwj0iriVhK_dAhUHKewKHbg-CNEQ_AUICigB&biw=1366&bih=654#imgrc=MDaAb9UYXE44DM)
- [17] <https://theconstructor.org/building/>

## 6. ŽIVOTOPIS:

Moje ime je Sara Babić. [REDACTED] Od 2002. do 2010. pohađala sam Osnovnu školu Rajić. 2014. godine završila sam Opću gimnaziju u Novskoj, nakon čega sam upisala Fakultet kemijskog inženjerstva i tehnologije.