

Ispitivanje primjenjivosti tehnika korozijskog monitoringa u različitim korozijskim okolišima

Karaman, Duje

Master's thesis / Diplomski rad

2015

Degree Grantor / Ustanova koja je dodijelila akademski / stručni stupanj: **University of Zagreb, Faculty of Chemical Engineering and Technology / Sveučilište u Zagrebu, Fakultet kemijskog inženjerstva i tehnologije**

Permanent link / Trajna poveznica: <https://urn.nsk.hr/urn:nbn:hr:149:993155>

Rights / Prava: [In copyright](#)/[Zaštićeno autorskim pravom.](#)

Download date / Datum preuzimanja: **2024-07-17**



Repository / Repozitorij:

[Repository of Faculty of Chemical Engineering and Technology University of Zagreb](#)



SVEUČILIŠTE U ZAGREBU
FAKULTET KEMIJSKOG INŽENJERSTVA I TEHNOLOGIJE
SVEUČILIŠNI DIPLOMSKI STUDIJ

Duje Karaman

ISPITIVANJE PRIMJENJIVOSTI TEHNIKA
KOROZIJSKOG MONITORINGA U RAZLIČITIM OKOLIŠIMA

DIPLOMSKI RAD

Voditelj rada: prof.dr.sc. Sanja Martinez, redoviti profesor

Članovi ispitnog povjerenstva:

prof.dr.sc. Sanja Martinez, redoviti profesor

izv.prof.dr.sc. Igor Sutlović, izvanredni profesor

dr.sc. Suzana Sopčić

Zagreb, srpanj 2015.

ZAHVALE

Zahvaljujem se mentorici prof.dr.sc. Sanji Martinez na zalaganju, stručnoj pomoći i strpljenju prilikom izrade diplomskog rada.

Zahvaljujem se i djelatnicima Zavoda za elektrokemiju koji su mi prilikom izrade praktičnog dijela ovog rada bili od velike pomoći.

Zahvaljujem gosp. Borisu Mikšiću i tvrtci Cortec Corporation, na ustupljenim uzorcima inhibitora i stručnim savjetima pri njihovom odabiru za specifičnu primjenu.

Od srca zahvaljujem svojoj obitelji koja bila velika potpora kroz cijelo školovanje.,

Posebno se zahvaljujem dragom bratiću Kristijanu Mužeku, na svesrdnoj pomoći pri rješavanju tehničkih detalja ovog diplomskog rada.

Isto tako, zahvaljujem se svojim prijateljima na nezaboravnom iskustvu svih ovih godina studiranja.

I najviše hvala mom dragom bratu dr. sc. Mariu Nikoli Mužeku koji je bio uvijek uz mene kad je trebalo i kad je bilo najteže, bez kojeg do ove obrane sigurno ne bi ni došlo. još jednom veliko Hvala.

SAŽETAK

U ovom diplomskom radu ispitivana je mogućnost primjene dvije tehnike korozijskog monitoringa, metodom korozijskih kupona i LPR metodom. Mediji u kojima su provedena ispitivanja metodom korozijskih kupona bili su: talog sirove nafte, sirova nafta, granica faza sirove nafte i plinovite faze iznad sirove nafte, te plinovita faza iznad sirove nafte. LPR metoda koja je primjenjiva u vodljivom mediju ispitana je u 3,5% otopini NaCl. U svim je medijima ispitano djelovanje tri vrste inhibitora označenih sa A, B i C dodanih u dvije koncentracije od kojih je jedna pogodna za kontinuirano, a druga za šaržno doziranje. LPR metodom simulirano je praćenje učinka dodavanja inhibitora u odzračenu otopinu 3,5% NaCl i efekt zadržavanja inhibitora na površini nakon prestanka doziranja. Eksperimenti su pokazali da tri inhibitora sa sličnom namjenom pokazuju znatne razlike u djelotvornosti ovisno o sustavu u kojem se primjenjuju. Dokazano je da su za primjenu u sustavima sa sirovom naftom u sve tri faze djelotvorni inhibitori A i B i to posebice u niskim koncentracijama pogodnim za šaržno doziranje. Inhibitori A i C pokazali su visoku djelotvornost u 3,5% otopini NaCl te vrlo visoku djelotvornost i nakon prestanka doziranja.

Zaključak rada je da se za potrebe korozijskog monitoringa trebaju odrediti uvjeti sustava, kao i promjene koje se dešavaju unutar sustava i tome prilagoditi metode mjerenja. Istraživanje je pokazalo i značaj preliminarne laboratorijske ocjene inhibitora prije upotrebe u realnom sustavu, čak i kada je riječ o izboru između proizvođača istog proizvođača, jer neodgovarajući odabir može rezultirati nepostizanjem maksimuma djelotvornosti koja osim o vrsti inhibitora ovisi i o karakteristikama sustava u kojem se inhibitor želi primijeniti.

SUMMARY

In this work the applicability of two corrosion monitoring methods, weight loss method, and LPR method, was tested. Mediums in which testing's were conducted are; crude oil sediment, crude oil, crude oil and vapor phase boundary and vapor phase. LPR method that is applicable in conducting medium was tested in 3.5% NaCl solution. Activity of three inhibitors, marked as A, B and C, added in the concentrations of which one was suitable for continuous dosage and other one for batch dosage was tested. Performance of added inhibitors in deaired solution of 3.5%NaCl and surface retention effect after dosage were monitored with LPR method. Experiments showed that three inhibitors with similar applicability show significant differences in effectiveness depending on the system they were applied in. It was proven that in the systems with crude oil in all three phases inhibitors A and B were effective, especially in low concentrations suitable for batch dosing. Inhibitors A and C have shown high effectiveness during and after dosing in 3.5% NaCl solution.

Conclusion of this work is that for corrosion monitoring to be effective one should need to determine system conditions, as well as changes that are taking place in the system and adjust measurements as such. Research has shown significant preliminary laboratory evaluation of inhibitors, even when they are from the same manufacturer, because inadequate choice can result in failure to reach maximum efficiency of inhibitor, which depends not only on type of inhibitor but the characteristics of system in which inhibitor is applied to.

Sadržaj

1. UVOD	1
2. OPĆI DIO	3
2.1. Korozija	4
2.1.1. Klasifikacija korozije	5
2.1.2. Zaštita od korozije.....	6
2.1.3. Brzina korozije	6
2.2. Korozija u naftnoj industriji.....	8
2.2.1. Korozija spremnika nafte i naftnih derivata	9
2.2.2. Korozija naftovoda.....	11
2.3. Zaštita od korozije inhibitorima	12
2.3.1. Mehanizmi inhibicije.....	13
2.4. Korozijski monitoring.....	18
2.4.1. Korozijski kuponi (gubitak mase).....	19
2.4.2. Električni otpor (ER).....	20
2.4.3. Linearni polarizacijski otpor (LPR).....	21
3. EKSPERIMENTALNI DIO.....	25
3.1. Kemikalije i materijali	26
3.1.1. Inhibitor A.....	26
3.1.2. Inhibitor B.....	27
3.1.3. Inhibitor C.....	27
3.2. Priprema uzoraka i otopina.....	28
3.2.1. Metoda korozijskih kupona	28
3.2.2. LPR metoda	28
3.3. Monitoring metodom korozijskih kupona	28
3.3.1. Monitoring metodom korozijskih kupona bez vode.....	28
3.3.2. Monitoring metodom korozijskih kupona s vodom	30
3.3.3. Monitoring LPR metodom.....	30
4. REZULTATI I RASPRAVA	32
4.1. Analiza rezultata monitoringa metodom korozijskih kupona u sustavu bez vode.....	33

4.2. Analiza rezultata monitoringa metodom koruzijskih kupona u sustavu s vodom	36
4.3. Analiza rezultata monitoringa LPR metodom	38
5. ZAKLJUČAK	45
6. SIMBOLI	48
7. LITERATURA	50
8. ŽIVOTOPIS	53

1. UVOD

Oslonac modernog svijeta je industrija koja proizvodi sve što je potrebno društvu. U svim industrijskim sustavima metal je prisutan u svim oblicima. Kako je okoliš ekstremno korozivan, tako se i velika sredstva moraju ulagati u održavanje i zamjenu metalnih dijelova kako bi se što učinkovitije i što ekonomičnije mogli voditi tehnološki procesi.

Relativno jeftine i učinkovito upotrijebljene tehnike monitoringa, omogućavaju produživanje vijeka trajanja metalnih dijelova i po nekoliko desetaka godina¹. Bez kvalitetnog monitoringa mnogi proizvodni pogoni niti njihovo održavanje ne mogu opstati, ne samo zbog produživanja vijeka trajanja, već i zato što bez kontrole korozije može doći do velikih gubitaka u procesima ili do velikih ekoloških onečišćenja.

Korozijski monitoring posebice je značajan u industriji nafte gdje je procjena korozije vrlo kompleksna zbog različitih korozivnih zona, procesnih uvjeta i različitih faza fluida koje su prisutne u proizvodnim, skladišnim i transportnim sustavima. Kvantitativna mjerenja u okviru monitoringa omogućavaju utvrđivanje korozivnosti medija te brzina gubitka metala i stanjivanje stjenke i evaluaciju djelotvornosti mjera za kontrolu korozije te dobivanje informacija koje omogućavaju optimiranje kontrole korozije.

U ovom diplomskom radu ispitivana je mogućnost primjene dvije tehnike korozijskog monitoringa, metodom korozijskih kupona i LPR metodom. Mediji u kojima su provedena ispitivanja metodom korozijskih kupona bili su: talog sirove nafte, sirova nafta, granica faza sirove nafte i plinovite faze iznad sirove nafte, te plinovita faza iznad sirove nafte. LPR metoda koja je primjenjiva u vodljivom mediju ispitana je u 3,5% otopini NaCl. U svim je medijima ispitano djelovanje tri vrste inhibitora u različitim koncentracijama, a LPR metodom simulirano je praćenje primjena dodavanja inhibitora u kontinuiranom i šaržnom režimu.

2. OPĆI DIO

2.1. Korozija

Korozija (lat. *corrodere*; nagrizati) je neželjeno razaranje konstrukcijskih materijala fizikalnim, biološkim i kemijskim djelovanjem vanjskog medija. Najčešće se odnosi na oksidaciju metala u reakciji s oksidacijskim sredstvom, kao što je kisik. Najpoznatiji primjer je hrđanje odnosno nastajanje željezovih oksida na površini materijala (slika 2.1.). Iako se u užem smislu često primjenjuje samo na metale, pojam korozije odnosi se i na anorganske nemetale, a ponekad i na degradaciju organskih materijala. Mihail Vasiljevič Lomonosov se prvi bavio problematikom korozije već 1756. godine.



Slika 2.1. Željezov oksid nastao korozijom željeznog materijala.

Korozija je danas jedan od važnih čimbenika svjetske krize materijala i energije i uzrok je znatnih gubitaka u gospodarstvu svake zemlje. Smanjuje masu metala i njegova uporabna svojstva, skraćuje vijek trajanja industrijske opreme, smanjuje proizvodne učinke, poskupljuje njihovo održavanje, uzrokuje zastoje u radu, izaziva velike materijalne štete, a često i nesreće s katastrofalnim posljedicama. U kemijskoj i prehrambenoj industriji korozija pogoršava kvalitetu proizvoda, u elektrani može uzrokovati prekid opskrbe energijom dok u motorima s unutrašnjim izgaranjem povećava potrošnju goriva i maziva, a smanjuje snagu. Proizvodi korozije, kao što je hrđa, također mogu uzrokovati smetnje u različitim postrojenjima začepljenjem cjevovoda. Korozija cjevovoda često uzrokuje istjecanje znatnih količina dragocjenih fluida, kao što su nafta, plin ili voda.

Gospodarsko značenje korozije raste s industrijalizacijom i mehanizacijom gospodarstva. Razlog tome je primjena sve većih količina metala pod sve težim uvjetima; visoke temperature, tlakovi i naprezanja te agresivne kemikalije, onečišćena atmosfera, voda i tlo. Uz to, naglo raste primjena skupih metala osjetljivih na koroziju čime se osiromašuju rezerve metala u rudama. Iako se razvija i antikorozivna tehnologija, njena primjena zaostaje za mogućnostima, a ukupni korozijski gubitci se povećavaju.

2.1.1. Klasifikacija korozije

Korozija se može klasificirati prema nekoliko čimbenika i to prema mehanizmu djelovanja, korozivnim sredinama, obliku korozijskog razaranja te prema mogućnosti identifikacije. Postoje i posebne vrste korozije, kao što su abrazijska ili tarna korozija, biološka, mikrobiološka, naponska, korozija uslijed lutajućih struja i druge. Posebne korozijske pojave javljaju se istodobno s djelovanjem mehaničkih, bioloških i električnih utjecaja.

Prema korozivnim sredinama korozija se dijeli na atmosfersku, koroziju u tlu, u elektrolitima i neelektrolitima, a prema obliku razaranja materijala na opću i lokaliziranu. Opća ili jednolika korozija zahvaća cijelu površinu materijala, a može biti ravnomjerna ili neravnomjerna, dok lokalizirana zahvaća samo dio površine. Pjegasta, točkasta, selektivna, interkristalna i transkristalna su neki primjeri lokalizirane korozije. Točkasta ili jamičasta korozija je najčešći oblik lokalizirane korozije. Često se naziva i pitting korozija (eng. *pitting*; stvaranje udubina). U praksi se često istodobno pojavljuju različiti oblici korozije pa tako točkasta korozija može biti prikrivena općom korozijom.

Prema mehanizmu djelovanja razlikuju se kemijska i elektrokemijska korozija. Kemijska korozija se zbiva u neelektrolitima pri čemu izravno nastaju spojevi metala s nemetalnim elementima; sulfidi i oksidi. Oksidacija i redukcija se odvijaju u jednom stupnju. Primjer ove vrste korozije je spajanje metala s kisikom iz vrućih suhih plinova, što se najčešće zbiva pri radu na visokim temperaturama ili kod korozije u neelektrolitima, kao što su organske tekućine npr. razaranje metala u nafti pod utjecajem sumpora ili njegovih spojeva.³

Elektrokemijska korozija se zbiva u elektrolitima, pri čemu se odvijaju reakcije oksidacije i redukcije, tzv. redoks proces u sustavu metal/elektrolit. Nastaje na površini jednog metala zbog lokalnih razlika potencijala ili stvaranjem galvanskog članka između dva metala. Smjer izmjene elektrona ovisi o elektrokemijskom potencijalu metala. Metal s nižim elektrokemijskim potencijalom se ionizira otpuštanjem elektrona koji onda zauzimaju prostore niže energije u metalu s višim potencijalom te im se na taj način elektrokemijski potencijali uravnotežuju.

2.1.2. Zaštita od korozije

Najčešći načini zaštite od korozije su elektrokemijska zaštita, zaštita obradom korozivne sredine ili površinska zaštita. Korozivna sredina se može obraditi uklanjanjem aktivatora korozije i/ili uvođenjem inhibitora, što je detaljno opisano kasnije.

Osnovni princip elektrokemijske zaštite je polarizacija metala na potencijal kod kojeg korozija prestaje ili se odvija prihvatljivom brzinom. To se može provesti stvaranjem galvanskog članka anodnom ili katodnom zaštitom. Anodnom zaštitom se osnovni metal prevodi u pasivno stanje kontaktom s metalom višeg potencijala, a katodnom zaštitom dovodenjem u kontakt s metalom nižeg potencijala. Postoji i način katodne zaštite pomoću vanjskog izvora koji održava potencijal metala nižim od ravnotežnog.

Najčešći način zaštite od korozije je nanošenjem metalnih i nemetalnih prevlaka i premaza na površinu metala. Prevlake i premazi, koji su otporniji na koroziju od osnovnog metala, djeluju kao barijera od utjecaja okoline, dok metalne prevlake mogu djelovati i stvaranjem galvanskog članka.

2.1.3. Brzina korozije

Proces korozije se sastoji od oksidacije i redukcije koje, ovisno o sustavu, mogu biti pod aktivacijskom ili difuzijskom kontrolom. Kako je difuzija sporiji proces, ona često kontrolira brzinu korozije. Na brzinu korozije utječu razni čimbenici. Osim vanjskih čimbenika, a to su sastav i tlak plinovitog medija, kretanje materijala, osobine produkta korozije i temperatura, na brzinu utječu i unutrašnja svojstva metala. Pod

unutrašnje čimbenike ubrajaju se sastav i struktura metala, mehanička naprezanja i deformacije. Legiranjem metala se može znatno povećati njegova otpornost prema koroziji. U nekim slučajevima na brzinu korozije utječe i hrapavost, zbog povećane površine i onečišćenja na površini metala, koja onemogućava stvaranje zaštitnog sloja.²

Povišenjem temperature brzina korozije eksponencijalno raste, zbog porasta brzine procesa difuzije i/ili brzine kemijske reakcije. To se može prikazati Arrheniusovom jednačbom:

$$k = Ae^{\frac{E_a}{RT}} \quad (1)$$

Brzina korozije se može izračunati iz struje korozije prema Faradayevom zakonu koristeći jednačbu (2):

$$Q = \frac{zFm}{M} \quad (2)$$

Kako je ekvivalentna masa jednaka omjeru molekulske mase i broja izmijenjenih elektrona, a električni naboj je prema Faradyevom zakonu umnožak izmjerene struje i vremena možemo pisati:

$$m = \frac{I_{\text{KOR}}tE.m}{F} \quad (3)$$

Brzina korozije (eng. *corrosion rate*; C.R.) je omjer mase korodiranog materijala i vremena u kojem se korozija odvija. Uobičajena jedinica brzine korozije je milinič po godini (mpy).

Dijeljenjem jednačbe (3) s površinom i gustoćom materijala, brzinu korozije možemo izraziti jednačbom (4):

$$C.R. \left(\frac{\text{cm}}{\text{s}} \right) = \frac{I_{\text{KOR}}E.m}{\rho FA} \quad (4)$$

odnosno:

$$C.R. (\text{mpy}) = \frac{31,6 \times 10^6 I_{\text{KOR}}E.m}{2,5 \times 10^6 \rho FA} \quad (5)$$

Ako uzmemo u obzir da je omjer struje i površine materijala jednak gustoći struje, krajnja jednačba glasi:⁴

$$C.R. (\text{mpy}) = \frac{0,13 i_{\text{KOR}}E.m}{\rho} \quad (6)$$

2.2. Korozija u naftnoj industriji

Sirova nafta i naftni derivati su građeni od ugljikovodika koji nisu korozivni sami po sebi, ali voda, kisik, sumporovodik te određeni spojevi koji sadrže kisik i sumpor, a nalaze se u naftnim derivatima, mogu uzrokovati koroziju metala i slitina. Korozivnost može biti potpomognuta i mikroorganizmima, koji proizvode kiselinu i reduciraju sulfate.

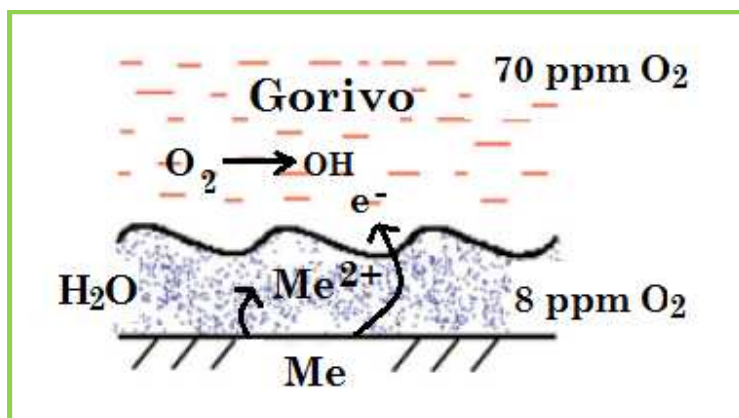
Sumporovodik može biti prisutan u vodi, stvarajući slabo kiselu otopinu ili nastati radom bakterija koje razgrađuju sulfate. Iako u manjim koncentracijama može biti koristan zbog stvaranja zaštitnog filma željezovog sulfida, povećanjem njegove koncentracije raste i brzina korozije, jer sloj željezovog sulfida raste u obliku ljuskica⁵⁻⁹.

Kisik u naftnim derivatima je jedan od glavnih faktora koji uzrokuje koroziju, može uzrokovati oksidaciju ugljikovodika i nastanak korozivnih spojeva, ali i razgradnju goriva. Prisutnost kisika, također može smanjiti djelotvornost inhibicije. Za razliku od sumpornih i dušikovih spojeva, čija koncentracija u naftnim derivatima ovisi o koncentraciji u sirovoj nafti, spojevi koji sadrže kisik, osim što prelaze iz sirove nafte u derivate, mogu nastati oksidacijom nestabilnih ugljikovodika prilikom skladištenja, transporta i distribucije. To se često događa u tekućim naftnim derivatima, a ovisi o brzini difuzije molekularnog kisika u organskoj fazi.¹⁰

Voda u naftnim derivatima se može pojaviti iz različitih izvora. U rafinerijskim procesima koji sadrže vodenu paru, može se apsorbirati iz zraka ili prilikom skladištenja ili transporta cjevovodima. Iako prema svim standardima goriva ne smiju sadržavati vodu, ona se može pojaviti u tri različita oblika; disocirana u gorivu, kao emulzija ili odvojena faza. Disocirana voda prema pravilu ne uzrokuje koroziju, ali emulzija vode i goriva i slobodna voda su potencijalno korozivne, a posebno slobodna voda koja uzrokuje i rast mikroorganizama i pogoršanje kvalitete goriva.

Kisik i voda su glavni uzročnici korozije spremnika i cijevi korištenih u naftnoj industriji, jer podržavaju elektrokemijsku koroziju, do koje ne može doći u suhim uvjetima. Korozija se odvija između dvije faze metal/gorivo-voda, gdje voda stvara tanki sloj između metala i organske faze. Ovaj se sustav može zamisliti kao diferencijalno aeracijska ćelija. Anodno područje se stvara u vodenoj fazi s niskom

koncentracijom kisika; oko 8 ppm, a katodno u organskoj fazi s visokom koncentracijom kisika; oko 70 ppm (slika 2.2.). Kod smjese nafte i vode u koncentraciji manjoj od 0,1% dominantna je jamičasta korozija, dok kod većih koncentracija prevladava opća korozija.^{5,10}



Slika 2.2. Mehanizam korozije.

Korozija ovisi o električnoj provodnosti spojeva koji se kreću u spremniku. Vrsta i koncentracija onečišćavajućih spojeva u naftnim derivati utječe na električnu provodnost. Viša električna provodnost tekućine rezultira i većom sposobnošću prijenosa naboj između katodnog i anodnog područja, pri čemu korozijska struja raste.

2.2.1. Korozija spremnika nafte i naftnih derivata

Nadzemni spremnik (eng. *above ground storage tank* ili AST) (slika 2.3.) je stacionaran spremnik, uobičajeno cilindričnog oblika gdje je više od 90% volumena spremnika iznad zemlje. Podzemni spremnik (eng. *under ground storage tank* ili UST) je također stacionaran spremnik isto cilindričnog oblika koji ima više od 10% volumena spremnika ispod zemlje. Dimenzije AST-a su u pravilu mnogo veće nego UST-a.

Analiza metalne opreme u naftnoj industriji koja više nije funkcionalna pokazuje da su spremnici na drugom mjestu odmah iza cjevovoda. Oko 20% curenja svih naftnih proizvoda i sirove nafte pripada kvarovima spremnika uzrokovanih korozijom spremnika. Gubitak goriva nije jedini problem curenja već što ono može uzrokovati onečišćenja atmosfere, tla i vode.¹¹



Slika 2.3. Nadzemni spremnik.

Međutim, problem korodiranja spremnika nije samo u curenju već i u tome što produkti korozije mogu kontaminirati naftu, odnosno naftne proizvode što može dovesti do raznih kvarova, primjerice vozila, a time i do nepredviđenih žrtava.

Unutar spremnika razlikuju se četiri glavne zone korozije:⁵

- zona pare – gornji dio spremnika koji dolazi u kontakt s parama nafte i sadrži ugljikovodike, vodenu paru i zrak.
- zona prskanja – nalazi se na granici faza između tekućine unutar spremnika i parne faze. Ova zona nije konstantna i mijenja se punjenjem odnosno pražnjenjem spremnika.
- mokra zona – unutarnje površine spremnika koje su u stalnom kontaktu s tekućinom koja se nalazi u spremniku.
- zona dna – dno spremnika i ponekad dijelovi oplata spremnika (< 1 m visine). Ovi dijelovi su u kontaktu s vodenim elektrolitima i naftnim muljem. Ukoliko se dno ne čisti često ova zona može biti „mrtva“ zona i većinom korodirana.

Glavni korozijski problemi spremnika se dešavaju u zoni dna i zoni pare. Korozijske rupe se u spremnicima mogu pojaviti već nakon 12-15 godina starosti. Uobičajeno je popravljati ili mijenjati krovšte spremnika svakih 15 godina zbog velike korodiranosti. Što se tiče dna, najveći problem predstavlja mulj koji se skuplja na dnu, a

u kojem se nalaze velike količine sumpor-reducirajućih bakterija koje su odgovorne za lokaliziranu koroziju na dnu.^{12,13}

Uobičajeni korozijski produkti nafte se sastoje od željezovog sulfida i hrđe. Brzina korozije dna spremnika može dostići 0,32 mm/godinu.⁵

Intenzitet korozije naravno ovisi o vrsti nafte i prisutnosti vode i kisika unutar same nafte. Također ovisi o volumenu spremnika te učestalosti punjenja i pražnjenja spremnika.

2.2.2. Korozija naftovoda

Cjevovodi se mogu ponašati kao dugi tanki separatori koji sakupljaju vodu u niskim točkama dokle god je brzina tečenja nafte manja od kritične brzine pri kojoj će doći do zadržavanja vode u nafti. Opasnost od curenja ili značajnijeg korozijskog oštećenja uzrokovanog vodom javlja se na mjestima akumulacije vode u niskim točkama. Zbog toga do pojave korozije dolazi čak i u slučajevima kada mjerenja pokazuju da cjevovod sadrži 99,9% nafte i nije podložan koroziji.^{14,15}

Ako je miješanje vode i nafte dovoljno, odnosno ako su posmična naprezanja dovoljna, poput onih kod turbulentnih protoka voda će se zadržavati u kapljicama dispergirana u nafti.

Čak i u laganim sirovim naftama količina vode od 1–2% može se zadržati dispergirana u nafti ako su brzine protoka veće od 1 m/s. Ako brzina protoka nafte padne ispod 1 m/s dolazi do smanjenja količine vode disperzirane u nafti. Kod lagane sirove nafte pri vrlo malim protocima, manjim od 0,2 m/s, doći će do izdvajanje vode i pri vrlo malom sadržaju vode od 0,2%.¹⁶

Akumulacija vode ne znači nužno da će doći do korozije. U ovakvim uvjetima korozivnost određuje močenje površine čelika ugljikovodicima. Korozivnost vode nakupljene na kritičnim mjestima naftovoda ovisit će o njezinom kemijskom sastavu, najviše o sadržaju klorida, CO₂, H₂S.²²

2.3. Zaštita od korozije inhibitorima

U naftnoj industriji prevladavaju jednolika (opća) i lokalizirana korozija. Problem korozije je posebno izražen unutar cjevovoda.¹⁷ Među različitim načinima zaštite metala od korozije u naftnoj industriji zaštita inhibitorima je daleko najučinkovitija i najkorisnija upravo zbog svoje praktičnosti i niske cijene.

Inhibitori korozije su kemikalije koje, prisutne u malim koncentracijama (1 – 15,000 ppm),⁵ u korozivnim uvjetima usporavaju brzinu korozije metala. Mogu biti krutine, tekućine i plinovi, a mogu se koristiti u svim medijima.

Tri glavna načina djelovanja inhibitora korozije su:¹⁷

- kemijska adsorpcija na površinu metala čime inhibitor tvori zaštitni film s inhibicijskim efektom stvaranje oksidnog filma na metalu
- neutralizacijom djelovanja korozivne komponente prisutne u korozivnom mediju (najčešće kemijskim trošenjem kisika).

Inhibitori se mogu klasificirati na nekoliko načina. S obzirom na prirodu inhibitora dijele se na anorganske i organske inhibitore, s obzirom na mehanizam inhibicije mogu biti anodni, katodni, kombinirano anodno-katodni (miješani) i adsorpcijski te s obzirom na oksidaciju oksidacijski i neoksidacijski.

U pravilu, anorganski inhibitori mogu biti ili anodni ili katodni dok organski inhibitori mogu biti i katodni i anodni, a mogu djelovati i adsorpcijski stvaranjem tankog filma na površini metala.

Iako inhibitori mogu biti u sva tri agregatna stanja i djelovati u svim medijima u okviru ovog diplomskog rada će se raspravljati samo o tekućem i parnom mediju.

Učinkoviti inhibitor je kompatibilan s okolinom, ekonomičan i daje željeni efekt kada je prisutan u malim koncentracijama.

Učinkovitost inhibitora (P) se računa kao:¹⁸

$$P = \left(\frac{w^0 - w}{w^0} \right) \times 100 \quad (7)$$

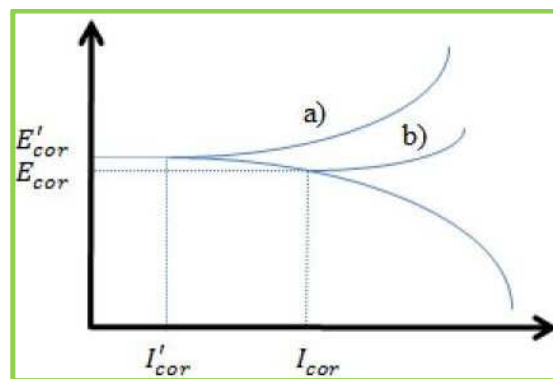
2.3.1. Mehanizmi inhibicije

Kao što je već navedeno u poglavlju 2.3. *Inhibitori*, mehanizmi inhibicije se dijele na:

- anodnu inhibiciju
- katodnu inhibiciju
- kombiniranu anodno-katodnu inhibiciju
- adsorpcijsku inhibiciju.

2.3.1.1. Anodna inhibicija

Anodni inhibitori mogu usporavati anodnu reakciju ili povećavati brzinu anodne reakcije i uzrokovati veliki anodni pomak u korozijskom potencijalu što tjera metalnu površinu u područje pasivacije. Usporavanje anodne reakcije prikazano je na polarizacijskim dijagramima sa slike 2.4. gdje je vidljivo da inhibitor utječe na anodnu reakciju povisujući korozijski potencijal i povećavajući polarizaciju anode dok korozijska struja opada s prisutnošću inhibitora. U drugom slučaju, inhibitor stvara netopljivi oksidni film na metalnoj površini koji usporava koroziju. Takvi se inhibitori još nazivaju i pasivatorima. Kromati, nitrati i molibdati su neki od primjera anodnih inhibitora.¹⁹



Slika 2.4. Potenciostatski polarizacijski dijagram u otopini (a) s anodnim inhibitorom (b) bez inhibitora.¹⁷

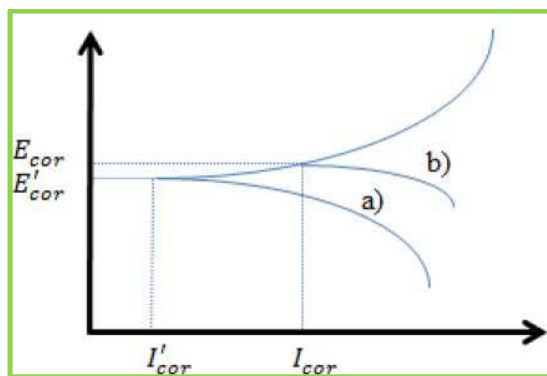
Kada je koncentracija pasivirajućeg inhibitora dovoljno velika, gustoća katodne struje na potencijalu primarne pasivacije postaje veća od kritične gustoće anodne struje

odnosno pomiče korozijski potencijal čime se metal pasivira. Iz ovoga je očito da je najvažnija koncentracija samog inhibitora u otopini tj. koncentracija inhibitora mora biti dovoljno velika da bi došlo do efekta pasivacije. Ukoliko je koncentracija nedovoljna, stvoreni film neće u potpunosti pokriti metalnu površinu čime će dio biti izložen metalnim ionima i doći će do lokalne korozije.¹⁷

Međutim, imati koncentraciju inhibitora u otopini manju od kritične vrijednosti je gore nego ne imati inhibitor uopće. U anodnom području može se pojaviti jamičasta korozija ili se može desiti da se uslijed raspada pasivnog sloja, zbog male koncentracije inhibitora, opća korozija ubrza.¹⁹

2.3.1.2. Katodna inhibicija

Katodni inhibitori kontroliraju koroziju smanjivanjem brzine redukcije, tzv. katodnim otrovima (selenidi i sulfidi), ili selektivnim taloženjem na katodnim područjima (katodnim reagensima za taloženje), slika 2.5. Katodni otrovi u kiselom mediju mogu uzrokovati povećanu osjetljivost metala na vodik jer sprječavaju rekombinaciju vodika čime vodik difundira u metal i tvori nakupine vodika unutar metala. Katodni reagensi za taloženje povećavaju lužnatost u katodnim područjima i talože netopljive spojeve na metalne površine.



Slika 2.5. Potenciostatski polarizacijski dijagram metala u otopini (a) s katodnim inhibitorom (b) bez inhibitora.¹⁷

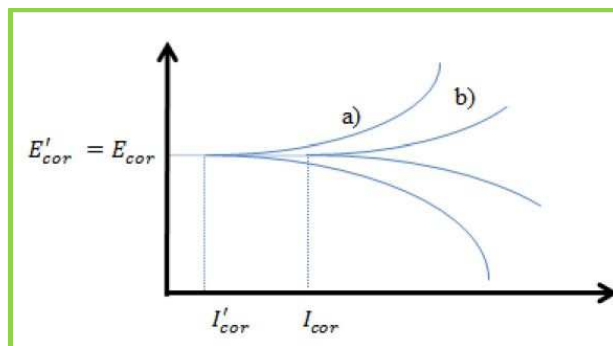
Ti spojevi formiraju barijeru prekrivajući metal čime utječu na katodnu reakciju što pomiče korozijski potencijal prema nižim vrijednostima. Također, taloženjem netopljivih spojeva na površinu metala, metal se fizički odvaja od okoline što katodni inhibitor čini neovisnim o koncentraciji, a samim time i sigurnijim od anodnog inhibitora.

Najrašireniji reagensi su kalcijevi i magnezijevi karbonati.¹⁹

2.3.1.3. Kombinirani anodno-katodni (miješani) inhibitori

Mnogi organski inhibitori se ne mogu klasificirati kao samo anodni ili katodni inhibitori i zato se zovu miješani inhibitori. Učinkovitost organskih inhibitora direktno je povezana sa stupnjem njihove adsorpcije na metalnu površinu. Koncentracija mješovitog inhibitora je najvažnija zbog toga što je općenito prekrivena površina proporcionalna koncentraciji inhibitora.¹⁸

Na slici 2.6. je vidljiv efekt ponašanja miješanog inhibitora. Nakon dodatka inhibitora korozijski potencijal ostaje isti, ali struja se smanji s I_{cor} na I'_{cor} .¹⁹



Slika 2.6. Potenciostatski polarizacijski dijagram metala u otopini (a) s miješanim inhibitorom (b) bez inhibitora.¹⁷

Adsorpcija ovisi o nekoliko faktora: strukturi inhibitora, metalnoj površini i tipu elektrolita te postoje dva načina adsorpcije inhibitora na metalnu površinu; fizikalna (elektrostatska) adsorpcija i kemisorpcija.

Elektrostatska adsorpcija je, kao što sama riječ kaže, rezultat elektrostatske privlačnosti između inhibitora i metalne površine. Kad je metalna površina pozitivno

nabijena događa se adsorpcija negativno nabijenog inhibitora. Pozitivno nabijene molekule, kombinirane s negativnim molekulama mogu inhibirati metalnu površinu.¹⁷

Fizikalno adsorbirani inhibitori naglo reagiraju, ali ih se isto tako jednostavno ukloni s površine, primjerice, povišenje temperature koje potpomaže fizikalnu desorpciju.

Najučinkovitiji inhibitori su oni koji se kemisorbiraju na površinu metala jer su vezani za površinu jačim vezama te dolazi do izmjene naboja. Kemisorpcija je sporija od fizikalne adsorpcije, ali često, povišenjem temperature adsorpcija, a samim time i inhibicija, rastu. Kod kemisorpcije može doći do površinskih reakcija i stvaranja polimernih filmova na površini. Rastom filma raste i korozijska zaštita. Inhibicija je učinkovita samo kada film prijanja uz površinu, nije topljiv u vodi i izolira površinu od otopine.¹⁸

2.3.1.4. Parno fazni inhibitori

Svi dosad navedeni mehanizmi pripadaju tzv. tekućoj fazi inhibicije tj. ti mehanizmi djeluju u otopinama. Postoje i parno fazni inhibitori (engl. *vapor-phase inhibitors*; VPI) koji se još zovu i hlapivi korozijski inhibitori (engl. *volatile corrosion inhibitors*; VCI).

VCI su spojevi transportirani u zatvorenoj okolini na mjesto korozije isparavanjem s izvora. VCI inhibicija se sastoji od tri koraka: hlapljenja inhibitora, transporta inhibitora na metalnu površinu i interakcije inhibitora s površinom. VCI može ishlapati u molekularnom obliku ili se prvo mora disocirati pa onda ishlapati.⁹ I u molekularnom i u disociranom obliku VCI se adsorbira ili fizikalno ili kemijski na metalnu površinu. Za učinkovit VCI poželjno je da brzo pruža zaštitu te da ima dugi vijek trajanja. Obje kvalitete ovise o hlapljenju ovih spojeva.¹⁸⁵

Način djelovanja VCI je najjednostavnije shvatiti iz primjera korištenja VCI-a u naftnoj industriji. Kad je kruti VCI prisutan unutar rezervoara iznad tekućeg goriva, molekule VCI-a sublimiraju u parnu fazu iz krute faze i difundiraju na cijelu površinu rezervoara. U doticaju s površinom rezervoara, molekule se adsorbiraju tvoreći mono- ili polimolekularne slojeve na površini metala štiteći je od atmosferske korozije. Iz tog razloga se ovi inhibitori također zovu inhibitori atmosferske korozije.¹⁹

VCI inhibitori štite metalne površine od hrđe, ali ponekad mogu i zaustaviti daljnju koroziju već zahrđalog metala. Učinkovitost ovih inhibitora ovisi o njihovom tlaku pare, hermetičkoj zatvorenosti rezervoara u kojoj se nalaze, temperaturi i samoj vlažnosti zraka unutar posude (udjelu vode u pari).

2.4. Korozijski monitoring

U korozijskim sustavima koriste se razne tehnike kako bi se odredilo koliko je mjereni okoliš korozivan i u kojoj mjeri metal korodira. Mjerenje korozije je kvantitativna metoda kojom se može mjeriti učinkovitost kontrole korozije i metoda usporevanja korozije.

Postoje razni načini i tehnike mjerenja, kao što su:

Nedestruktivne metode koje se uglavnom sastoje od ultrazvučnog testiranja, radiografije, termografije i sl., zatim postoje standardne tehnike analitičke kemije, kao što su: mjerenje pH, mjerenje raznih nagrizajućih plinova (H_2S , CO_2 , H_2S) i sl. Postoje i elektrokemijske tehnike, kao mjerenje potencijala, potenciostatsko mjerenje i impedancijska mjerenja.²⁰

Tehnike koje se najviše koriste u korozijskom monitoringu su: mjerenje gubitka mase, mjerenje električnog otpora, linearne polarizacije i galvanske struje.

Glavna razlika između tehnika je u načinu primjene, dok neke omogućavaju praćenje korozije tijekom izloženosti uzorka procesu (on-line), kod drugih je potrebno povremeno raditi uzorkovanje i mjerenja van procesa (off-line).

Korozijski monitoring je zapravo praksa mjerenja korozivnosti procesnih uvjeta korištenjem različitih probi koje se umetnu u procesnu struju i koje su stalno izložene procesnim uvjetima. Korištene sonde mogu biti različite: mehaničke, električne i elektrokemijske. Tehnike korozijskog monitoringa izravno daju informacije o gubitku mase metala odnosno brzini korozije u procesnom sustavu.²¹

Brzina korozije određuje koliko dugo se procesna oprema može koristiti pri tim uvjetima iz čega se može zaključiti da mjerenje brzine korozije i sva djelovanja da se spriječe visoke brzine korozije znatno smanjuju troškove vođenja procesa tako što produžuju vijek trajanja procesne opreme.

Korozijski monitoring može pomoći na nekoliko načina:²⁰

- služi kao rano upozorenje ukoliko se odvijaju štetni procesi koji mogu izazvati kvar uslijed nastanka korozije,

- proučava vezu između promjena u procesnim parametrima i njihov utjecaj na korozivnost samog sustava,
- dijagnosticira određen korozijski problem i identificira njegov razlog,
- evaluira efektivnost korozijske kontrole odnosno zaštitne tehnike, kao što je kemijska inhibicija i pomaže pri određivanju optimalne aplikacije zaštitne tehnike,
- daje informacije vezane za održavanje i stanje procesne opreme.

Postoji veliki broj tehnika za praćenje korozijskog monitoringa, međutim, najvažnije među njima su korozijski kuponi, električni otpor (eng. *electric resistance* ili ER) i otpor linearne polarizacije (eng. *linear polarization resistance* ili LPR).

Ove metode monitoringa su najčešće korištene zbog toga što su jednostavne za razumijevanje i korištenje. Oprema, potrebna za ove metode, je kroz mnogo godina korištenja pokazala visoku pouzdanost, rezultate je vrlo jednostavno interpretirati te najvažnije opremu za mjerenje je moguće prilagoditi da bude sigurna za rad u opasnim uvjetima rada.²¹

2.4.1. Korozijski kuponi (gubitak mase)

Metoda gubitka mase je najjednostavnija i najpoznatija metoda korozijskog monitoringa. Metoda se sastoji od toga da se prethodno izvagani materijal (kupon) (slika 2.7.) izloži procesnim uvjetima. Nakon određenog vremena uzorak se ukloni, očisti i ponovo izvaže. Gubitak mase tokom vremena zbog nastale korozije se izražava kao brzina korozije. Zbog jednostavnosti ovog mjerenja lako je shvatiti zašto je ova metoda osnovni korak u programu korozijske kontrole.

Ova metoda je jako prilagodljiva jer uzorci mogu biti izrađeni od bilo kojeg metala. Također možemo pratiti čitav niz korozijskih fenomena, kao npr.:¹⁰

- jamičastu koroziju,
- korozijski zamor,
- galvansku koroziju,
- diferencijalnu aeraciju,

- toplinski pogođena područja.



Slika 2.7. Korozijski kupon.

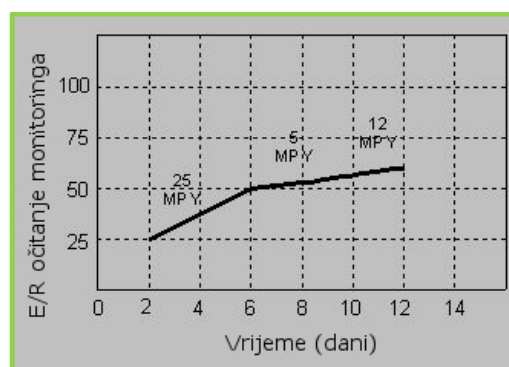
Velika prednost metode leži u činjenici da je primjenjiva u svim agregatnim sustavima, korozijski produkti mogu biti odvojeni i pregledani, brzina korozije se relativno lagano određuje, može se izmjeriti lokalna brzina korozije te kao i u slučaju ovog diplomskog rada može se procijeniti djelotvornost inhibitora.

Nedostaci ove metode su malobrojni, ali opet ih je važno nabrojiti. Glavni nedostatak je samo vrijeme potrebno za metodu, koja se u slučaju sumnje u lokalizirane oblike korozije izvodi tijekom najmanje 90 dana. Ako se dogodi neko korozijsko uznemirenje sam kupon neće moći identificirati vrijeme događaja, a ako se uzme u obzir veličina uzorka i vrijeme trajanja izloženosti uznemirenju ne mora doći do nikakvog znatnog gubitka u masi. Ova metoda je najkorisnija u procesima gdje se uvjeti znatno ne mijenjaju tokom dužih vremenskih razdoblja. Također je vrlo korisna ako se koristi u kombinaciji s nekom drugom tehnikom korozijskog monitoringa.²⁰

2.4.2. Električni otpor (ER)

Sonde korištene za ER tehniku korozijskog monitoringa se mogu shvatiti kao električni korozijski kuponi. Kao i kuponi, ER sonde mjere gubitak mase, ali za razliku od kupona, vrijednost gubitka mase se može mjeriti bilo kada, koliko god često je potrebno dok je proba in-situ i trajno izložena procesnoj struji.

ER tehnika mjeri promjenu u omskom otporu korodirajućeg metala izloženog procesnoj struji, slika 2.8. Korozija na površini metala uzrokuje smanjenje površinskog presjeka što uzrokuje povećanje električnog otpora iz čega se može zaključiti da je povećanje električnog otpora direktno povezano s gubitkom mase, a gubitak mase kao funkcija vremena predstavlja brzinu korozije. Iako ER tehnika ovisi o vremenu, potrebno vrijeme za mjerenje je znatno manje nego kao kod korozijskih kupona.²⁰



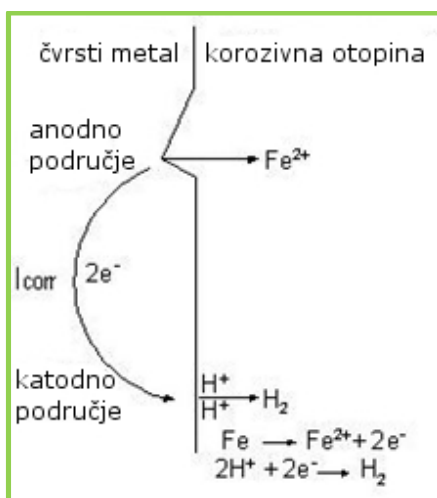
Slika 2.8. Prikaz korozijskog monitoringa ER tehnikom.²⁰

2.4.3. Linearni polarizacijski otpor (LPR)

Otpor linearne polarizacije (LPR) je jedina elektrokemijska tehnika koja dozvoljava praćenje brzine korozije nekog sustava u realnom vremenu. Iako je ograničena na vodljive otopine, vremenski odziv i kvaliteta podataka ove tehnike čine je nadmoćnom nad ostalim tehnikama. Posebno je korisna za brzo određivanje razlika brzina korozije čime je jako korisna u industriji jer produžuje vijek postrojenja i pomaže izbjegavanju nepredviđenih zaustavljanja rada postrojenja. Zato je poželjno da se ova tehnika koristi kao kontinuirani sustav za kontrolu.

Kada je metalna elektroda uronjena u elektrolitsku vodljivu otopinu zadovoljavajuće razine oksidacije, korodirati će elektrokemijskim mehanizmima. Ovaj proces uključuje čak dvije ili tri komplementarne reakcije.

Na anodnim površinama metal će prelaziti s površine u otopinu i time ostaviti višak elektrona u metalu. Višak elektrona će kretanjem kroz metal odlaziti na mjesta na kojima se odvija katodna reakcija tzv. katodna područja na kojima će se tim elektronima reducirati tvari iz korozivne otopine (slika 2.9.).



Slika 2.9. Otapanje željeza u kiselom mediju.²⁰

Korozijska struja (I_{KOR}), koja se mjeri, može se upotrijebiti za izračunavanje brzine korozije primjenom jednadžbe (6).²⁰

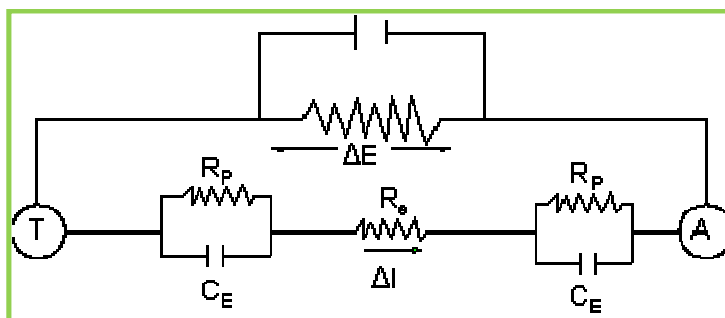
Mali, izvana nametnuti pomaci potencijala (ΔE) korodirajuće elektrode rezultirat će mjerljivim protokom struje (I) kroz tu elektrodu. Kod malih iznosa pomaka potencijala, struja je izravno proporcionalna korozijskoj struji, a time i brzini korozije. Ovaj se odnos može prikazati Stern-Gearyevom jednadžbom:

$$\frac{\Delta E}{\Delta I} = \frac{b_a b_k}{2,3 I_{\text{KOR}} (b_a + b_k)} \quad (8)$$

Kako su brojevi b_a i b_k Tafelove konstante jednadžba (8) se može prikazati na sljedeći način:

$$I_{\text{KOR}} = \frac{I}{E \times \text{konstanta}} \quad (9)$$

Omjer E/I je poznat kao polarizacijski otpor kojeg je najlakše izmjeriti na način da se u otopinu doda još jedna elektroda (pomoćna) koja se spoji s korodiranom elektrodom preko vanjskog izvora struje, kao što je i prikazano na slici 2.10.



Slika 2.10. Mjerenje polarizacijskog otpora.²⁰

Oznake na slici 2.10.:

R_p – polarizacijski otpor,

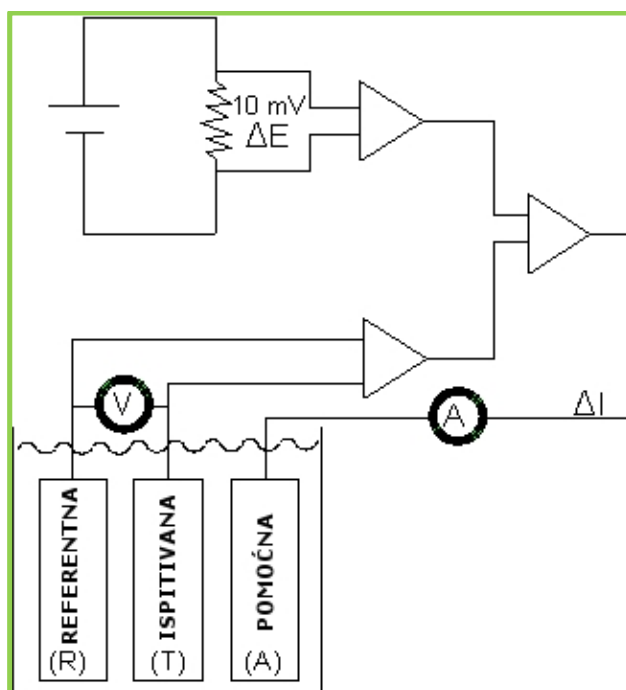
R_s – otpor otopine,

C_E – kapacitet elektrode.

Narinuti potencijal, u ovom dvoelektrodnom mjerenju, treba savladati otpor otopine kao i polarizacijski otpor korozivne reakcije. Posljedično će polarizacijski otpor biti veći za ΔI (R_s), a ukupna brzina korozije će biti:²⁰

$$C_M = \frac{C_A 2 R P}{2 R P + \Delta I (R_s)} \quad (10)$$

Sustavi za korozivski monitoring su nadišli greške uzrokovane otporom otopine koristeći mjerenja troelektrodnim sustavom (slika 2.11.). Ovaj sustav koristi odvojene strujne krugove za mjerenje ΔI i ΔE . Strujni krug u kojem se mjeri ΔE ima vrlo visoku ulaznu impedanciju stoga otpor otopine ima zanemarujući efekt na vrijednost polarizacijskog pomaka na ispitivanoj elektrodi.



Slika 2.11. Prikaz troelektrodnog sustava.²⁰

Tokom izvođenja mjerenja, u troelektrodnom sustavu, instrument će zadati razliku potencijala između referentne elektrode (R) i ispitivane elektrode (T) nakon čega će struja teći s pomoćne elektrode (A) na ispitivanu elektrodu (T). Tok struje između A i T će se povećavati sve dok razlika potencijala između T i A ne bude 10 mV. Struja (ΔI) potrebna za održavanje potencijala od 10 mV je proporcionalna brzini korozije na ispitivanoj elektrodi. Polarizacijski potencijal od 10 mV je odabran jer je unutar granica linearne povezanosti između I_{KOR} i $\Delta E/\Delta I$. Nadalje, vrijednost je dovoljno mala da ne uzrokuje nikakvu znatnu ili trajnu promjenu u korozijskom procesu tako da mjerenja ostanu vjerodostojna.²⁰

3. EKSPERIMENTALNI DIO

U ovom radu vršio se korozijski monitoring na dva načina, metodom korozijskih kupona i LPR metodom. U obje metode ispitivana je inhibicijska moć tri različita tekuća inhibitora.

3.1. Kemikalije i materijali

- INHIBITORI: Inhibitor A, Inhibitor B te Inhibitor C
Proizvođač: Cortec Corporation
Preporučeno doziranje: 5-15 ppm neprestano
1500-3500 šaržno 4 puta
na godinu
- Etanol
- 3,5% NaCl_(aq)
- Čelik – obični ugljični čelik s udjelom ugljika 0,10%
- Nafta
- Dušik

3.1.1. Inhibitor A

Inhibitor A je biorazgradiv, slabo toksičan inhibitor koji je topljiv u nafti i disperzibilan u vodi i slanim otopinama. Detaljniji podatci se nalaze u tablici 3.1.

Tablica 3.1. Osnovni podatci o Inhibitoru A.

Izgled	smeđa otopina
Udio nehlapivih tvari	65-70%
Točka tečenja	- 17 °C
Efekt nakon primjene	do 60 dana
Djelotvornost zaštite	93-99% (NACE TM-01-77)
Topljivost/disperzivnost	disperzivan do topljiv u nafti, disperzivan u vodi i slanoj vodi
Gustoća	0,90-0,91 kg/l

3.1.2. Inhibitor B

Inhibitor B je kombinacija parno-faznog (eng. *vapor phase inhibitor* ili VPI) ili hlapljivog inhibitora (eng. *volatile corrosion inhibitor* ili VCI) i inhibitora koji tvori zaštitni film. Posebno je koristan u borbi s korozijom uzrokovanom kondenzacijom kisele pare kod cjevovoda kojim se transportiraju slatki i/ili kiseli proizvodi koji sadrže CO₂ i / ili H₂S. Detaljniji podatci se nalaze u tablici 3.2.

Tablica 3.2. Osnovni podatci o Inhibitoru B.

Izgled	jantarna boja
Udio nehlapivih tvari	47-50%
pH	8,3-8,8
Točka tečenja	-37°C
Koeficijent raspodjele voda/gorivo	MSEP 59 (ASTM D3948)
Gustoća	1,01-1,04 kg/l

3.1.3. Inhibitor C

Inhibitor C inhibitor je dizajniran za korozijsku zaštitu u teškim uvjetima naftne industrije. Učinkovit je u širokom rasponu ugljikovodika, sirove nafte i otopinama raznih naftno vodenih udjela. Detaljniji podatci se nalaze u tablici 3.3.

Tablica 3.3. Osnovni podatci o Inhibitoru C.

Izgled	blago maglovita smeđa otopina
Udio nehlapivih tvari	35-40%
Efekt nakon korištenja	do 60 dana
Djelotvornost zaštite	93-99% (NACE TM-01-77)
Topljivost/disperzivnost	disperzivan u nafti, vodi i slanoj vodi
Gustoća	0,84-0,85 kg/l

3.2. Priprema uzoraka i otopina

3.2.1. Metoda korozivskih kupona

Iz čelična ploče debljine x mm izrezana je dvadeset i jedan uzorak (kupon) veličine 3 cm x 3,5 cm (slika 3.1.). Uzorci su izbrušeni brusnim papirima granulacije 600, 800 te 1200 rastućim slijedom. Zatim su stavljeni u etanol u ultrazvučnu kupelj na 5 minuta nakon čega su poslije sušenja na sobnoj temperaturi izvagani.



Slika 3.1. Čelični kuponi.

3.2.2. LPR metoda

Pripremljena je 3,5% otopina NaCl-a u kojoj se mjeri LPR. Elektrode su pripremljene na isti način kao i kuponi za metodu korozivskih kupona.

3.3. Monitoring metodom korozivskih kupona

3.3.1. Monitoring metodom korozivskih kupona bez vode

U sedam staklenih boca od 1 l uliveno je po 150 ml nafte. U svaku bocu su stavljeni po tri kupona i to jedan na dno boce, drugi polu uronjen u naftu te treći iznad nafte pri vrhu boce. Prva boca je bila kontrolni uzorak dok je u boce 2, 3 i 4 stavljen po 2000 ppm (300 μ l), a u boce 5, 6, 7 je stavljen po 67 ppm (10 μ l) svakog od inhibitora.

Kuponi su označeni po bocama i položajima u boci na sljedeći način (slika 3.2.):

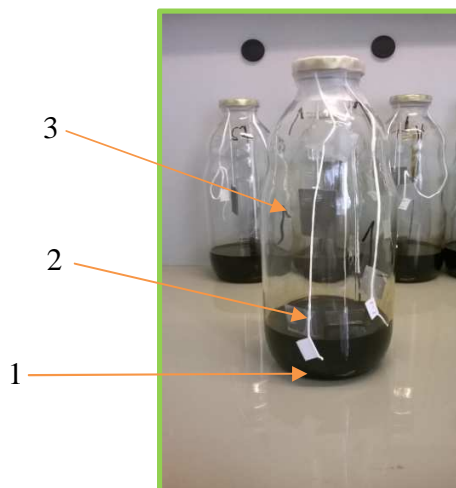
x-y – oznaka kupona

x – broj boce

y – položaj u boci: 1 – dno boce

2 – poluuronjeno

3 – parna faza



Slika 3.2. Čelični kuponi.

Nakon što su uronjeni svi kuponi, boce su hermetički zatvorene i ostavljene 90 dana na sobnoj temperaturi kao što je prikazano na slici 3.3.



Slika 3.3. Uzorci izloženi korozivskom djelovanju tijekom 90 dana na sobnoj temperaturi.

Po završetku perioda izlaganja kuponi su izvađeni iz boca i pažljivo očišćeni u kvarcnom pijesku koji je upio naftu, a potom su izvagani. Nakon vaganja su očišćeni pranjem četkom i deterdžentom kako bi se u što većoj mjeri uklonili korozivski produkti i ponovo su osušeni i vagani.

3.3.2. Monitoring metodom korozivskih kupona s vodom

U četiri boce dodano je po 150 mL nafte i 15 mL vode. Količina inhibitora A, B i C koja se stavljala u boce 1, 2, i 3 iznosila je 11 μ l (67 ppm). Boca 1 ostavljena je bez inhibitora. U svaku bocu su stavljena 2 kupona – jedan na dno boce, a drugi iznad nafte pri vrhu boce. S kuponima se postupalo na isti način kako je opisano u poglavlju 3.3.1.

3.3.3. Monitoring LPR metodom

Za mjerenja LPR metodom korišten je MS1500L (slika 3.4.) Ručni mjeri

č brzine korozije na baterije, sposoban mjeriti i spremati podatke svih vrsta korozivskih proba: dvo- i tro- elektrodnih linearnih polarizacijskih otpora. Instrument mjeri struju potrebnu kod polarizaciju elektroda probe na poznati potencijal. Iz polarizacijskog potencijala i izmjerene struje može se izračunati polarizacijski otpor i tada se koristeći Faradayev zakon može izračunati i brzina korozije iz polarizacijskog otpora.



Slika 3.4. MS1500L Data Logger.²⁰

Instrument se sastoji od preciznog ampermetra nultog otpora (ZRA) za mjerenje galvanjske struje i visoko preciznog voltmetra za mjerenje potencijala otvorenog kruga između elektroda.

Nakon mjerenja instrument pokazuje brzinu korozije, jakost struje ili potencijal ovisno o odabiru načina rada te se podatci mogu spremiti na instrument. MS1500L također može biti korišten kao podatkovna prijenosna jedinica za MS3500L *remote data logger*.

U improvizirani reaktor je stavljeno 400 ml otopine 3,5% NaCl te je u nju uronjena proba instrumenta MS1500L na kojemu je prethodno programirano LPR mjerenje s trajanjem polarizacije od 3 minute po elektrodi odnosno ukupno trajanje mjerenja bilo je 6 minuta. Prije mjerenja proveden je dušik kroz reaktor kako bi se uklonio kisik iz otopine, slika 3.5. Reaktor je hermetički zatvoren, te je uključena magnetska miješalica na brzinu vrtnje od 600 rpm.



Slika 3.5. Elektrokemijski monitoring LPR metodom.

Mjerenja su izvršena svakih sat vremena. Nakon 24 sata dodano je 15 ppm inhibitora, a nakon 48 sati od početka mjerenja dodano je inhibitora do količine od 2000 ppm. Po isteku dodatnih 48 sati mjerenje je zaustavljeno i instrument je prebačen u drugi reaktor u kojem se nalazila čista 3,5 % otopina NaCl-a i mjerenje je izvršeno još dodatna 72 sata. Isti postupak je ponovljen sa svim inhibitorima. Iznimno u slučaju mjerenja gdje se ne dodaje inhibitor, mjerenje je trajalo 5 dana umjesto ukupnih 8 dana iz tog razloga što su se mjerenja ustalila, a sustav se nije mijenjao.

4. REZULTATI I RASPRAVA

4.1. Analiza rezultata monitoringa metodom korozivskih kupona u sustavu bez vode

U tablici 4.1. prikazane su oznake kupona, njihove mase i površine. Također je upisana i oznaka inhibitora koji je dodan, ako ga ima, te količina.

Tablica 4.1. Oznake kupona i njihove površine i mase prije početka eksperimenta.

Uzorak	Površina uzorka/ cm ²	m ₁ prije eksp. / g	Inhibitor
1-1	21,3000	15,74466	Bez inhibitora
1-2	21,0000	15,50298	Bez inhibitora
1-3	21,0000	15,96440	Bez inhibitora
2-1	21,6550	15,99951	Inhibitor B 300μl
2-2	21,9600	15,65804	Inhibitor B 300μl
2-3	20,3000	15,16096	Inhibitor B 300μl
3-1	20,7400	15,55314	Inhibitor C 300μl
3-2	19,8000	15,09227	Inhibitor C 300μl
3-3	19,9500	15,10001	Inhibitor C 300μl
4-1	21,8300	15,87519	Inhibitor A 300μl
4-2	19,3800	14,41645	Inhibitor A 300μl
4-3	20,7400	15,61107	Inhibitor A 300μl
5-1	22,0100	15,79770	Inhibitor B 10μl
5-2	20,8800	15,71994	Inhibitor B 10μl
5-3	21,9000	16,23044	Inhibitor B 10μl
6-1	21,6550	15,30722	Inhibitor C 10μl
6-2	21,3500	16,11968	Inhibitor C 10μl
6-3	21,0000	15,61456	Inhibitor C 10μl
7-1	20,5900	15,43511	Inhibitor A 10μl
7-2	20,4400	15,4966	Inhibitor A 10μl
7-3	21,6550	15,76333	Inhibitor A 10μl

Uočavaju se razlike u površinama što je posljedica nejednakosti veličine kupona. Isto tako, treba zapamtiti da su kuponi oznake x-2 bili polu uronjeni što znači da su bili izloženi i tekućem i plinovitom mediju.

Tablica 4.2. Razlika masa prije i poslije čišćenja po jediničnoj površini uzorka izloženoj korozivnom mediju.

Uzorak	Masa prije izlaganja $m_1 / \text{g cm}^{-2}$	Masa poslije izlaganja / g cm^{-2}	Masa poslije čišćenja $/ \text{g cm}^{-2}$	$\Delta m_{1-2} /$ mg cm^{-2}	$\Delta m_{2-3} /$ mg cm^{-2}	$\Delta m_{2-3} /$ mg cm^{-2}
1-1	0,7392	0,7325	0,7324	6,6751	6,7756	0,1005
1-2	0,7383	0,7385	0,7384	-0,2086	-0,1415	0,0672
1-3	0,7602	0,7543	0,7538	5,9248	6,3915	0,4667
2-1	0,7389	0,7316	0,7314	7,2847	7,4874	0,2027
2-2	0,7131	0,7133	0,7133	-0,2464	-0,2022	0,0442
2-3	0,7469	0,7471	0,7471	-0,1941	-0,1941	0,0000
3-1	0,7499	0,7432	0,7430	6,7151	6,9099	0,1948
3-2	0,7623	0,7626	0,7624	-0,3576	-0,1783	0,1793
3-3	0,7569	0,7570	0,7570	-0,0802	-0,0802	0,0000
4-1	0,7272	0,7275	0,7274	-0,2643	-0,1970	0,0673
4-2	0,7439	0,7378	0,7377	6,0852	6,1734	0,0883
4-3	0,7527	0,7528	0,7528	-0,1094	-0,1094	0,0000
5-1	0,7178	0,7181	0,7180	-0,3094	-0,1854	0,1241
5-2	0,7529	0,7532	0,7531	-0,2989	-0,1949	0,1040
5-3	0,7411	0,7412	0,7412	-0,0585	-0,0585	0,0000
6-1	0,7069	0,7072	0,7071	-0,2651	-0,1672	0,0979
6-2	0,7550	0,7554	0,7551	-0,3157	-0,0848	0,2309
6-3	0,7436	0,7438	0,7438	-0,1762	-0,1762	0,0000
7-1	0,7497	0,7425	0,7423	7,1423	7,3288	0,1865
7-2	0,7582	0,7585	0,7583	-0,3106	-0,1096	0,2011
7-3	0,7280	0,7280	0,7280	-0,0504	-0,0504	0,0000

Vaganjem nakon završetka izlaganja korozijskom djelovanju nakon 90 dana na sobnoj temperaturi, što je detaljno opisano u poglavlju 3.3.1, izračunata je razlika mase kupona prije i poslije izlaganja, Δm_{1-2} i čišćenja, Δm_{1-3} (tablica 4.2.) te između 2 čišćenja, Δm_{2-3} .

Vidi se da u nekim sustavima ni nakon ponovljenog čišćenja nisu uklonjeni svi korozijski produkti, jer se još uvijek uočava porast mase (negativne vrijednosti Δm u tablici). Zato je nemoguće iz dobivenih rezultat izračunati brzinu korozije. To govori o velikom nedostatku metode korozijskih kupona koja je spomenuta u poglavlju 2.4.1. Metoda je dobra za provjeru brzine korozije, ali ovisi o uspješnom uklanjanju korozijskih produkata. Stoga je pod utjecajem inhibitora koji tvore ili potiču stvaranje oksidnih slojeva, čime povećavaju masu uzorka, često otežan postupak dobivanja točnih podataka o brzini korozije. Međutim, unatoč tome može se napraviti procjena djelotvornosti inhibitora.

Promatrajući uzorke bez inhibitora, uočava se izrazito smanjenje mase na pločici uronjenoj na dno (uzorak 1-1) koja je bila izložena djelovanju taloga sirove nafte, te na pločici izloženoj parnoj fazi (uzorak 1-3). U sustavima s inhibitorom odmah se uočava kako inhibitori B (uzorak 2-1) i C (uzorak 3-1) u većim koncentracijama te inhibitor A (uzorak 7-1) u manjoj koncentraciji ne usporavaju brzinu korozije kupona koji su bili potpuno u tekućoj fazi izloženi djelovanju taloga. Uočene male razlike u smanjenju mase uzoraka za navedene sustave vjerojatno su unutar mjerne nesigurnosti metode. U sustavu s inhibitorom C (uzorak 4-1) u većoj koncentraciji i sustavima s inhibitorima A (uzorak 5-1) i B (uzorak 6-1) u manjoj koncentraciji, za isto pozicionirane uzorke ne uočava se pad mase, a uočeni porast mase znatno je manji od pada mase u sustavu bez inhibitora, što ukazuje na znatno manji gubitak metala i dobro djelovanje inhibitora, bilo putem izravnog otapanja u korozivni okoliš, bilo putem tvorenja korozijskih produkata na površini.

Vidljivo je da svi inhibitori u parnoj fazi usporavaju brzinu korozije. Ukoliko se usporede dobivene vrijednosti među njima se uočavaju male razlike. Iz svih se rezultata može se zaključiti da su se u svim ispitivanim uvjetima najboljim pokazali uzorci 4 i 5 odnosno inhibitori A i C u koncentraciji od 10 μ l.

4.2. Analiza rezultata monitoringa metodom korozivskih kupona u sustavu s vodom

U tablici 4.3. prikazani su osnovni podatci o uzorcima. Može se primijetiti da je promijenjena količina inhibitora zbog dodane količine vode od 15 μl kako bi koncentracija inhibitora ostala jednaka kao i u prethodnom eksperimentu na 66,67 ppm. Ujedno je važno još jednom napomenuti da je vrijeme trajanja dvostruko kraće no što je bilo u prethodnom eksperimentu što znači da je eksperiment trajao 45 dana.

Tablica 4.3. Oznake kupona i njihove površine te mase prije početka eksperimenta s dodanom vodom.

Uzorak	Površina uzorka/ A cm^2	m_1 prije /g	Inhibitor
1-1	21,3400	15,84063	Bez inhibitora
1-3	22,6000	16,78026	Bez inhibitora
2-1	15,2460	11,31259	Inhibitor A 11 μl
2-3	13,2400	9,81852	Inhibitor A 11 μl
3-1	14,4000	10,68538	Inhibitor C 11 μl
3-3	13,4640	9,9906	Inhibitor C 11 μl
4-1	12,3480	9,16154	Inhibitor B 11 μl
4-3	15,5360	11,5284	Inhibitor B 11 μl

Vaganjem nakon završetka izlaganja korozivskom djelovanju od 45 dana na sobnoj temperaturi, što je detaljno opisano u poglavlju 3.3.2, izračunata je razlika mase kupona prije i poslije izlaganja, Δm_{1-2} i čišćenja, Δm_{1-3} (tablica 4.4.), te između 2 čišćenja, Δm_{2-3} .

Promatrajući uzorke bez inhibitora, uočava se izrazito smanjenje mase na pločici uronjenoj na dno (uzorak A-1) koja je bila izložena djelovanju taloga sirove nafte, a posebice na pločici izloženoj parnoj fazi (uzorak 1-3). U sustavima s inhibitorom uočava se u većini slučajeva usporavanje korozivskog procesa kroz manji gubitak mase. Uočeni porast mase opet je znatno manji od pada mase u sustavu bez inhibitora, što ukazuje na znatno manji gubitak metala i dobro djelovanje inhibitora. Pomnožimo li gubitak mase

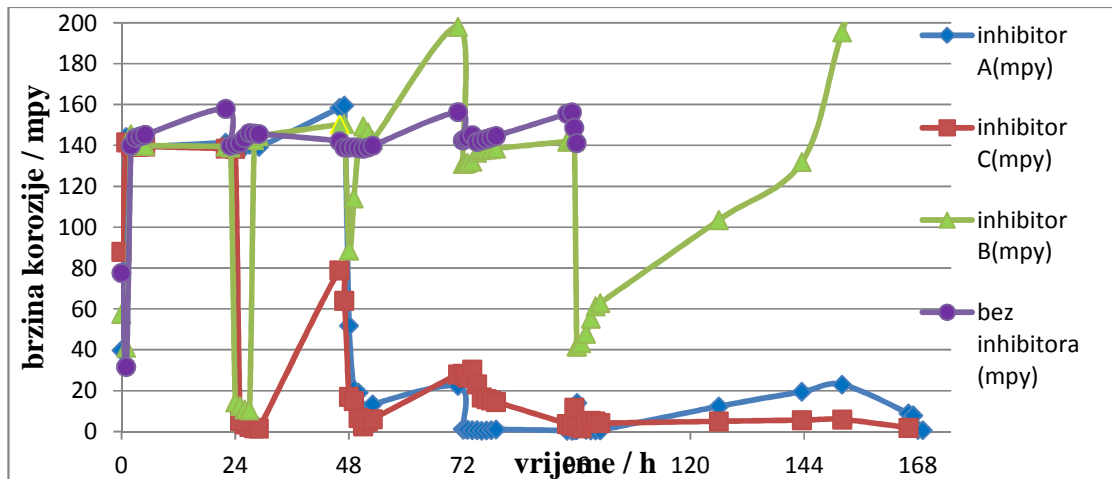
sa 2, kako bismo usporedili rezultate s prethodnim eksperimentom koji je trajao dvostruko dulje, vidi se da je gubitak mase uzoraka u sustavu bez inhibitora i u sustavu s inhibitorom C u i uzorkom u tekućoj fazi znatno manji, a u sustavu s ostalim inhibitorima, posebice u parnoj fazi veći nego u sustavu bez vode. Najboljim inhibitorom u oba slučaja možemo ocijeniti inhibitor B.

Tablica 4.4. Razlika masa prije i poslije čišćenja u eksperimentu s dodanom vodom.

Uzorak	Masa prije izlaganja m_1 / g cm ⁻²	Masa poslije izlaganja m_1 / g cm ⁻²	Masa poslije čišćenja / g cm ⁻²	Δm_{1-2} / mg cm ⁻²	Δm_{2-3} / mg cm ⁻²	Δm_{2-3} / mg cm ⁻²
1-1	0,7423	0,7431	0,7421	-0,7802	0,2451	1,0253
1-3	0,7425	0,7414	0,7410	1,0956	1,4491	0,3535
2-1	0,7420	0,7425	0,7419	-0,4565	0,1128	0,5693
2-3	0,7416	0,7411	0,7409	0,4728	0,7122	0,2394
3-1	0,7420	0,7422	0,7421	-0,1979	-0,0840	0,1139
3-3	0,7420	0,7417	0,7414	0,3439	0,5882	0,2444
4-1	0,7419	0,7421	0,7420	-0,1223	-0,0858	0,0364
4-3	0,7420	0,7418	0,7416	0,1976	0,4531	0,2555

4.3. Analiza rezultata monitoringa LPR metodom

Detalji ovog eksperimenta su opisani u poglavlju 3.3.3.



Slika 4.1. Brzine korozije mjerene LPR metodom.

Na slici 4.1. su prikazana grafički povezana sva mjerenja odrađena LPR metodom. Prvo je potrebno naznačiti da je mjerenje bez inhibitora prekinuto nakon 5 dana jer nije bilo potrebe nastaviti zbog ujednačenosti mjerenja.

Sva mjerenja su započela prvi dan u isto vrijeme. U sustavu bez inhibitora, kroz prvi sat mjerenja brzine korozije se popela do oko 140 mpy, a tijekom 24 sata zadržala se između 140 i 160 mpy.

Nakon 24 sata dodano je 15 ppm inhibitora. Brzina korozije u sustavu s inhibitorom A su ostala je nepromijenjena, dok su brzine korozije u sustavu s inhibitorima B i C pale na niske vrijednosti. Brzina korozije nakon dodavanja inhibitora C je iznosila 5 mpy ali je do kraja dana pala na 1,61 mpy da bi u slijedeća 24 sata porasla do oko 78 mpy. Brzina korozije s inhibitorom B snizila se na vrijednost od 10,57 mpy, ali se do kraja dana vratila na polaznu vrijednost prije dodavanja inhibitora što ukazuje na potrošnju inhibitora, i/ili da je količina bila nedovoljna.

Po dodatku inhibitora do 2000 ppm u 48 satu izlaganja uzoraka, brzina korozije u sustavima s inhibitorima A i C padaju na vrijednosti (< 25 mpy) i na njima se zadržavaju do kraja eksperimenta. Vrijednost brzine korozije sustavu s inhibitorom B

pada do oko 80 mpy, međutim, tijekom dana ponovno raste na polaznu vrijednost, a tijekom slijedeća 24 sata na oko 200 mpy.

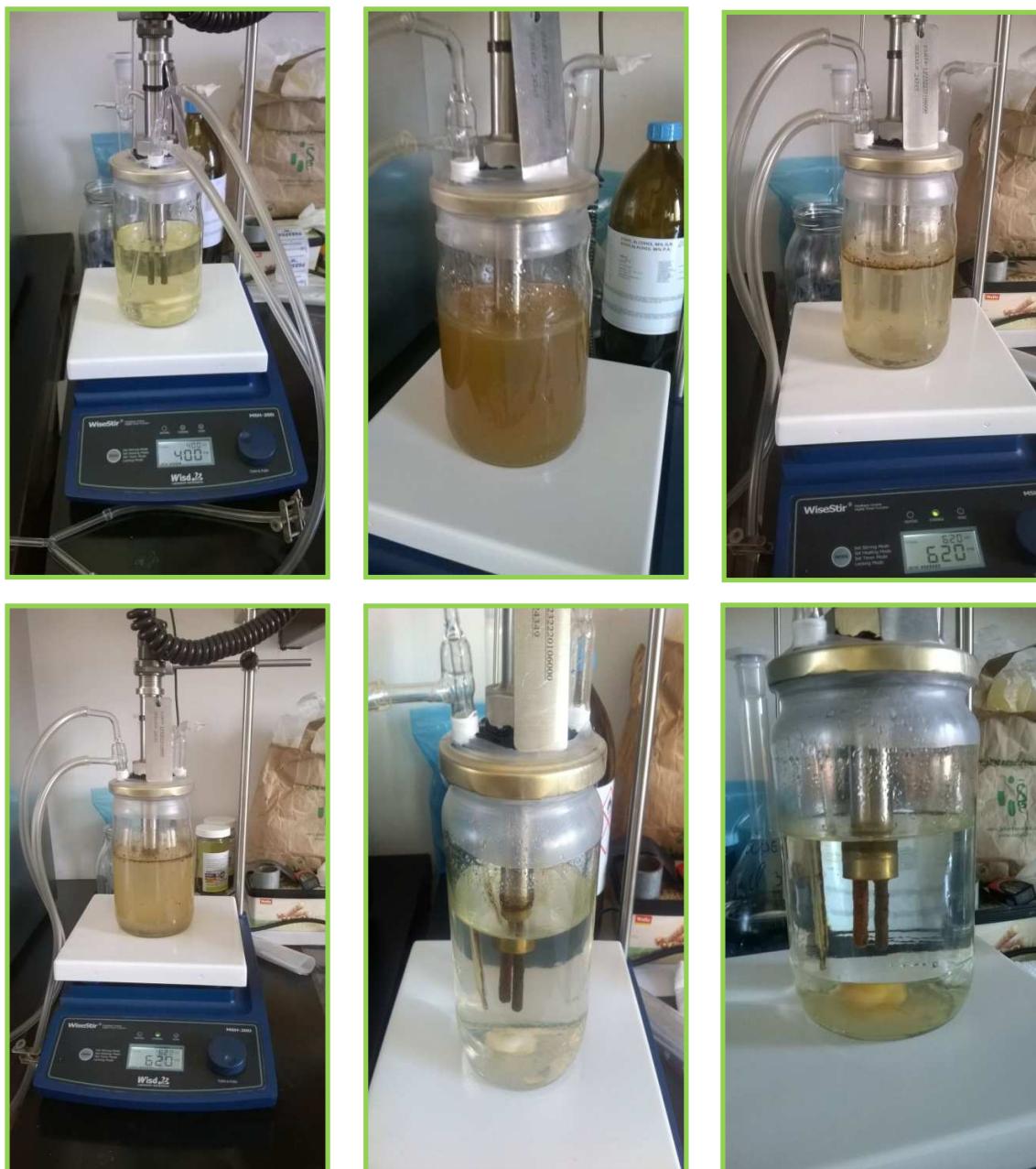
Nakon 92 sata izlaganja, monitoring proba je premještena u čisti 3,5% NaCl što je izazvalo pad brzine korozije u sustavu s inhibitorom B na 40 mpy, a u sustavima s inhibitorima A i C na < 15 mpy. Daljnji tijek mjerenja pokazuje ponovni porast brzine korozije u sustavu s inhibitorom B značajno iznad inicijalnih vrijednosti, dok se vrijednosti brzine korozije u sustavu s inhibitorom A zadržava na < 25 mpy, a inhibitorom C < 10 mpy.

Također, valja naglasiti da je smanjenje brzine korozije učestalim mjerenjima tijekom dana i njezin porast nakon paze u mjerenju tijekom noći, vjerojatno posljedica tehnike mjerenja LPR probom, jer se samim trominutnim mjerenjem vjerojatno mijenja površina elektrode (npr. nakupljanje korozijskih produkata anodnom polarizacijom može utjecati na smanjenje brzine i sl.).

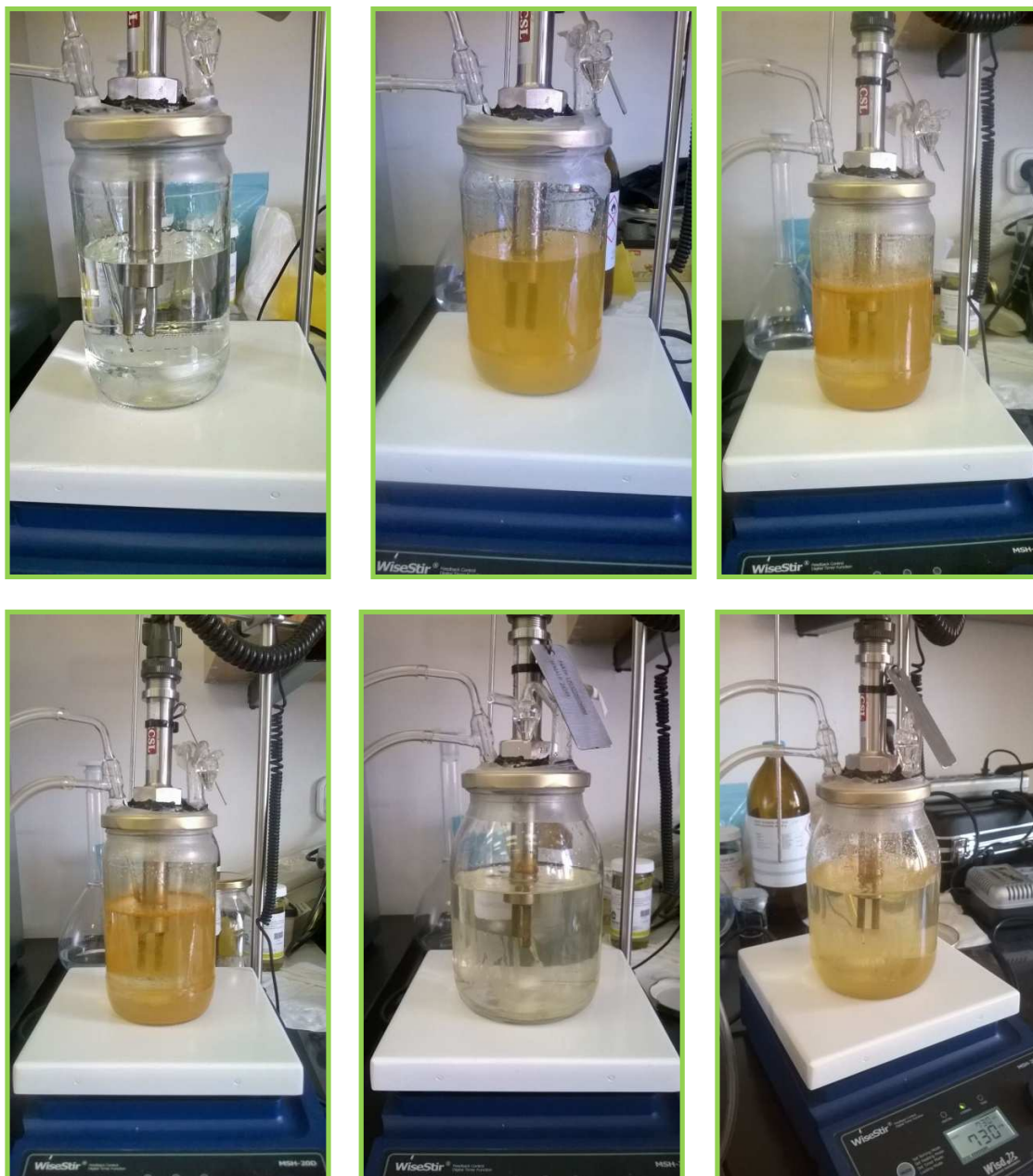
Na slikama 4.2.-4.5. prikazane su redom fotografije eksperimenta: nakon 5 sati, zatim nakon 24, 48, 72, 96 i 168 sati. Svi sustavi pokazuju porast замуćenja otopine u sustavu bez inhibitora, nakon 24 sata izlaganja probe u odnosu otopinu na početku eksperimenta, zbog nastanka željezovih oksida. Svi inhibitori pokazuju smanjenje замуćenja dodavanjem inhibitora, prvo u količini od 76 ppm, a zatim do 2000 ppm. Sve otopine bez inhibitora osim početne, nakon istog vremena izlaganja, značajno su mutnije nego u sustavima s inhibitorima. Konačna otopina mutnija je u slučaju inhibitora A, nego u slučaju B i C.

Očito je da sustav s 3,5% nije pogodan za primjenu inhibitora B, za razliku od sirove nafte i kondenzata iznad nafte u kojem je taj inhibitor pokazao najbolje djelovanje. Izvršena su ponovljena mjerenja kako bi se uklonila moguća pogreška pri izvođenju eksperimenta, i ta su mjerenja potvrdila dobiveni rezultat. Iako su inhibitori A i C pokazali dobru inhibiciju lako je uvidjeti da je inhibitor C pogodan izbor za kontinuirano i šaržno doziranje jer je kao i u eksperimentu s kuponima počeo djelovati na manjim koncentracijama, a inhibitor A za šaržno doziranje jer je bio djelotvorniji u većim koncentracijama u oba eksperimenta.

Srednja brzine korozijske u otopini 3,5% NaCl iznosi 144,2 mpy, a u istoj otopini s inhibitorom A adsorbiranim na elektrodi iznosi 4,6 mpy (0,11 mm/god) i s inhibitorom C 3,9 mpy (0,09 mm/god) iz čega se može zaključiti da čelik nakon šaržne primjene inhibitora ostaje zaštićen s djelotvornošću od 96,8% odnosno 97,2%.



Slika 4.2. Tijek mjerenja po danima za inhibitor A.



Slika 4.3. Tijek mjerenja po danima za inhibitor B.



Slika 4.4. Tijek mjerenja po danima za inhibitor C.



Slika 4.5. Tijek mjerenja po danima za sustav bez dodatka inhibitora.

5. ZAKLJUČAK

Monitoring metodom korozijskih kupona je brz, efikasan i ekonomičan način mjerenja brzine korozije. Međutim, eksperimentalno je pokazano da ova metoda nije pretjerano pouzdana sama po sebi zbog svoje inertnosti tj. ne može reagirati na trenutne podražaje jer ako su kratkog trajanja i u pH neutralnim neće pokazati veliki gubitak u mase, osim kod dužeg izlaganja. Stoga je vrijeme potrebno za provedbu eksperimenta ovom metodom relativno dugo čime se mjerenje brzina korozije u sustavima koji imaju stalne promjene čini nedostatnim (naftni cjevovodi). No usprkos svim tim nedostacima ovo je i dalje nezamjenjiva metoda kod mjerenja brzina korozije sustava koji nemaju brze promjene, primjerice spremnici, jer pokazuje realno stanje brzine korozije, a u slučaju primjene inhibitora i stupanj zaštite. Ta je metoda također pogodna za primjenu u nevodljivom mediju, te u višefaznom sustavu kao što je pokazano na primjeru određivanja djelotvornosti tri inhibitora u talogu sirove nafte, na granici faza nafta/zrak i u zraku iznad nafte.

Monitoring LPR metodom je osnova korozijskog monitoringa. Jednostavnost rukovanja i lako očitavanje podataka glavni su razlog činjenici da je to i dalje najvažnija metoda monitoringa. Uz malu obradu podataka vrlo je jednostavno uspoređivati podatke za različite primijenjene inhibitore. U ovom se radu LPR metoda pokazala učinkovitom kod određivanja djelotvornosti istih inhibitora u vodljivom mediju, otopini 3,5% NaCl.

Eksperimenti su pokazali da tri inhibitora sa sličnom namjenom pokazuju znatne razlike u djelotvornosti ovisno o sustavu u kojem se primjenjuju. Dokazano je da je za primjenu u sirovoj nafti, u sve tri faze: krutoj (talog nafte), tekućoj (nafta) i plinovitoj (parna faza iznad nafte), najdjelotvorniji inhibitor B. Inhibitori A i C pokazali su visoku djelotvornost u 3,5% otopini NaCl.

Zaključak rada je da se za potrebe korozijskog monitoringa trebaju odrediti uvjeti sustava, kao i promjene koje se dešavaju unutar sustava i tome prilagoditi metode mjerenja. Istraživanje je pokazalo značaj preliminarne laboratorijske ocjene inhibitora prije upotrebe u realnom sustavu, čak i kada je riječ o izboru između proizvoda istog proizvođača, jer neodgovarajući odabir može rezultirati nepostizanjem maksimuma djelotvornosti koja osim o vrsti inhibitora ovisi i o karakteristikama sustava u kojem se inhibitor želi primijeniti.

6. SIMBOLI

- k – koeficijent brzine reakcije
 A – pred eksponencijalni faktor
 e – baza prirodnog logaritma
 E_a – energija aktivacije, J/mol
 R – opća plinska konstanta, koja iznosi 8,314 J/(K mol)
 T – termodinamička temperatura, K
 Q – električni naboj, C
 F – Faradayeva konstanta, $F = 9,64853399(24) \cdot 10^4$ C/mol
 z – broj elektrona koji se izmjenjuju u reakciji
 m – masa materijala koji je korodirao, g
 M – molekulska masa, g/mol
 I_{KOR} – jakost korozijske struje, A
 t – vrijeme, s
 $E.m$ – ekvivalentna masa korodiranog materijala, g
 ρ – gustoća korodiranog materijala, g/cm
 A – površina materijala, cm²
 i_{KOR} – gustoća korozijske struje, A/m²
 P – učinkovitost korozije, %
 w^0 – brzina korozije u odsutstvu inhibitora, mm/god
 w – brzina korozije s dodanim inhibitorom unutar sustava, mm/god
 b_a – empirijska konstanta brzine, Tafelova konstanta
 b_k – empirijska konstanta brzine, Tafelova konstanta
 I – jakost izvana narinute struje, A
 E – mogući pomak
 R_p – polarizacijski otpor, Ω
 R_s – otpor otopine, Ω
 C_E – kapacitet elektrode, F
 C_M – izmjerena brzina korozije, mm/god
 C_A – prava brzina korozije, mm/god
 $C.R.$ – brzina korozije, mm/god

7. LITERATURA

1. Pierre R. Roberge, *Corrosion Inspection and Monitoring*, JohnWiley&Sons, New York, 2007.
2. <http://www.scribd.com/doc/14026739/Faktori-hemijske-korozije> (pristup 15. svibnja 2015.)
3. <http://www.scribd.com/doc/10034140/Hemijska-korozija-materijala#scribd> (pristup 16. svibnja 2015.)
4. <http://www.princetonappliedresearch.com/Literature/index.aspx> (pristup 20. svibnja 2015.)
5. A. Groysman, *Corrosion in Systems for Storage and Transportation of Petroleum Products and Biofuels*, Springer, Dordrecht, 2014., str. 297.
6. A. Rajasekar, S. Maruthamuthu, N. Muthukumar, S. Mohanan, P. Subramanian, N. Palaniswamy, *Bacterial Degradation of Naphtha and Its Influence on Corrosion*, *Corr. Sci.*, 2005, 47, 257–271
7. A. Rajasekar, B. Anandkumar, S. Maruthamuthu, Y-P. Ting, P. Rahman, *Characterization of corrosive bacterial consortia isolated from petroleum-product-transporting pipelines*, *Appl. Microbiol. Biotechnol.*, 2010, 85, 1175–1188
8. B. J. Little, J. S. Lee, *Microbiologically Influenced Corrosion*, John Wiley & Sons, Inc., Hoboken, New Jersey, 2007, pp. 28-34
9. N. Muthukumar, S. Mohanan, S. Maruthamuthu, P. Subramanian, N. Palaniswamy, M. Raghavan, *Role of Brucella sp. and Gallionella sp. in oil degradation and corrosion*, *Electrochem. Commun.* 2003, 5, 421–425
10. R. Battino, Ed., *Oxygen and Ozone*, Vol. 7, in Solubility Data Series, Pergamon Press, Oxford, 1981, pp. 519
11. T. Uchiyama, K. Ito, K. Mori, H. Tsurumaru, S. Harayama, *Iron-Corroding Methanogen Isolated from a Crude-Oil Storage Tank*, *Appl. Environ. Microbiol.*, 76, 2010, p. 1783–1788

12. S. W. Ciaraldi, H. H. Ghazal, T. H. AbouShadey, H. A. El-Leil, S. M. El-Raghy, *Progress in Combating Microbiologically Induced Corrosion in Oil Production*, NACE Paper No. 181, 1997.
13. J. Smart, T. Pickthall and A. Carlile, *Using On-Line Monitoring To Solve Bacteria Corrosion Problems in The Field*, NACE Paper No. 212, 1997
14. A. Groysman and N. Erdman, *A Study of Corrosion of Mild Steel in Mixtures of Petroleum Distillates and Electrolytes*, *Corrosion*, 2000, 56, 1266-1271
15. J. Smart and T. Pickthall, *Internal Corrosion Direct Measurement Enhances Pipeline Integrity*, NACE Paper No. 04177, 2004
16. N. Nava, E. Sosa, J. L. Alamilla, C. Knigh, A. Contreras, *Field sludge characterization obtained from inner of pipelines*, *Corr. Sci.*, 2009, 51, 2652–2656
17. C. G. Dariva, A. F. Galio, *Corrosion Inhibitors – Principles, Mechanisms and Applications*, u: *Aliofkhazraei, M., Developments in Corrosion Protection*, (2014) 365-379, DOI: 10.5772/57255
18. http://www.ecochemie.nl/download/Applicationnotes/Autolab_Application_Note_COR05.pdf (pristup 31. svibnja 2015.)
19. <http://www.uv.mx/personal/rorozco/files/2011/02/PART-4-59-CORROSION-INHIBITORS-PAG-1089-11053.pdf> (pristup 31. svibnja 2015.)
20. <http://www.alspi.com> (pristup 5. lipnja 2015.)
21. T. Pickthall and A. Carlile, *Predictive Internal Corrosion Monitoring on a Crude Oil Pipeline: A Case Study*, NACE Paper No. 05163, 2005

8. ŽIVOTOPIS

ŽIVOTOPIS

OSOBNI PODATCI

Zvanje: Prvostupnik kemije

Datum rođenja: 24. veljače 1990.

Mjesto rođenja: Split, Hrvatska

OBRAZOVANJE

27.09.2012. Sveučilište u Splitu – Kemijsko-tehnološki fakultet u Splitu

27.06.2008. Prirodoslovno-tehnička škola – Split

Smjer: kemijski tehničar

ZNANSTVENO USAVRŠAVANJE

svibanj – kolovoz 2012. Erasmus: Rad na završnom radu u Italiji, Dipartimento di scienze della vita e dell'ambiente, Facoltà di Farmacia, Università degli studi di Cagliari, Cagliari, Italija