

Termodinamički aspekti procesa ukapljivanja i ponovnog uplinjavanja zemnog plina na LNG terminalu

Mikulić, Filip

Undergraduate thesis / Završni rad

2023

Degree Grantor / Ustanova koja je dodijelila akademski / stručni stupanj: **University of Zagreb, Faculty of Chemical Engineering and Technology / Sveučilište u Zagrebu, Fakultet kemijskog inženjerstva i tehnologije**

Permanent link / Trajna poveznica: <https://urn.nsk.hr/urn:nbn:hr:149:312894>

Rights / Prava: [In copyright](#)/[Zaštićeno autorskim pravom.](#)

Download date / Datum preuzimanja: **2024-07-19**



Repository / Repozitorij:

[Repository of Faculty of Chemical Engineering and Technology University of Zagreb](#)



SVEUČILIŠTE U ZAGREBU
FAKULTET KEMIJSKOG INŽENJERSTVA I TEHNOLOGIJE
SVEUČILIŠNI PREDDIPLOMSKI STUDIJ

Filip Mikulić

ZAVRŠNI RAD

Zagreb, rujan 2023.

SVEUČILIŠTE U ZAGREBU

FAKULTET KEMIJSKOG INŽENJERSTVA I TEHNOLOGIJE

SVEUČILIŠNI PREDDIPLOMSKI STUDIJ KEMIJSKO
INŽENJERSTVO

Filip Mikulić

**TERMODINAMIČKI ASPEKTI PROCESA
UKAPLJIVANJA I PONOVRNOG UPLINJAVANJA
ZEMNOG PLINA NA LNG TERMINALU**

ZAVRŠNI RAD

Voditelj rada: prof. dr. sc. Veljko Filipan

Članovi ispitnog povjerenstva:

prof. dr. sc. Veljko Filipan

prof. dr. sc. Igor Sutlović

izv. prof. dr. sc. Vladimir Dananić

Sadržaj

1. UVOD	1
2. OPĆI DIO	1
2.1. LNG sustav.....	1
2.2. Metode ukapljivanja prirodnog plina	5
2.2.1. Konvencionalni SMR proces	5
2.2.2. DMR proces (C3MR)	6
2.2.3. Kaskadni proces	8
2.3. Ponovno uplinjavanje LNG-a.....	9
2.3.1. ORV isparivači.....	11
2.3.2. SCV isparivači	12
3. PREGLEDNI DIO	13
3.1. Kombinacija LNG postrojenja za ponovno uplinjavanje LNG-a i separiranje zraka ...	13
3.2. Iskorištavanje LNG hladne energije u prehrambenoj industriji	15
3.3. LNG dobavni lanac s kriogenim CCS procesom	16
4. REZULTATI I RASPRAVA	19
5. ZAKLJUČAK	20
6. LITERATURA	21

SAŽETAK

Zemni plin, poznatiji pod nazivom prirodni plin, plinska je smjesa ugljikovodika koja se pretežito sastoji od metana (CH_4) s manjim udjelima etana (C_2H_6), propana (C_3H_8) i viših ugljikovodika. Često u svojem sastavu posjeduje i male količine ugljikovog dioksida (CO_2), dušika (N_2), vode (H_2O) i sumporovodika (H_2S), a ponekad i helij (He). Zemni plin je plin bez boje i mirisa, zapaljiv je i netoksičan te se svrstava u primarne oblike energije. Također je i konvencionalan neobnovljiv energent koji nastaje raspadom slojeva organske tvari unutar stijena pri određenim dubinama Zemljine kore u anaerobnim uvjetima što rezultira porastom tlaka i temperature te iste. Ovaj proces nije brz te se odvija milijunima godina. Energija koju su raspadnuti organizmi dobili od Sunca putem procesa fotosinteze pohranjuje se kao kemijska energija unutar molekula metana i drugih ugljikovodika čiji se potencijal iskorištava u druge svrhe. Kako bi zemni plin imao komercijalnu primjenu, on se mora podvrgnuti raznim procesima: od izvlačenja iz nalazišta, rafinerijske obrade i pročišćavanja pa do ukapljivanja, skladištenja, ponovnog uplinjavanja te transporta do potrošača.

U ovom radu biti će dan kratak pregled sustava transporta prirodnog plina od nalazišta do potrošača. Također će se opisati i objasniti pojedini procesi ukapljivanja i ponovnog uplinjavanja prirodnog plina na LNG terminalima te će se usporediti procesi koji su danas najčešći u primjeni. Prikazat će se i analizirati pojedini podaci koji će upućivati na mogućnosti poboljšanja ovih procesa s ciljem povećanja ukupne energetske učinkovitosti.

U nastavku rada će se za „zemni plin“ koristiti pojam „prirodni plin“ koji će posjedovati kraticu „PP“. Razlog tomu je što je naziv „prirodni plin“ češće primjenjivan u svakidašnjici.

Ključne riječi: zemni plin, energent, LNG terminal, ukapljivanje, uplinjavanje

SUMMARY

Thermodynamic aspects of the liquefaction and regasification process of natural gas at the LNG terminal

Natural gas is a gas mixture of hydrocarbons that mainly consists of methane (CH_4) with smaller proportions of ethane (C_2H_6), propane (C_3H_8) and higher hydrocarbons. It often contains small amounts of carbon dioxide (CO_2), nitrogen (N_2), water (H_2O) and hydrogen sulfide (H_2S), and sometimes helium (He). Natural gas is a colourless and odourless gas, it is flammable and non-toxic, and it is classified as a primary form of energy. It is also a conventional non-renewable energy source that is created by the breakdown of layers of organic matter inside rocks at certain depths of the Earth's crust in anaerobic conditions, which results in an increase in pressure and temperature of the Earth's crust. This process is not fast and takes place over millions of years. The energy that decomposed organisms received from the Sun through the process of photosynthesis is stored as chemical energy within the molecules of methane and other hydrocarbons, the potential of which is used for other purposes. In order for natural gas to be used commercially, it must undergo various processes: from extraction from deposits, refinery processing and purification to liquefaction, storage, regasification and transport to consumers.

In this paper, a brief overview of the natural gas transportation system from the gas field to the consumer will be given. It will also describe and explain individual processes of liquefaction and regasification of natural gas at LNG terminals, and compare the processes that are most commonly used today. Some data will be presented and analysed that will point to the possibilities of improving these processes with the aim of increasing overall energy efficiency.

Keywords: natural gas, energy source, LNG terminal, liquefaction, regasification

1. UVOD

Uloga prirodnog plina u energetsom sektoru raste kontinuirano na globalnoj razini. Tržište potrošnje prirodnog plina odvojeno je od proizvodnog tržišta, a transport je izazovno pitanje [1]. Cjevovodi za prirodni plin dobro su uspostavljeni i ekonomski su učinkoviti, no međutim oni imaju potencijal uzrokovati raznorazne političke i ekonomske probleme jer ograničavaju temeljne koncepte slobodnog tržišta [1]. Svjetsko tržište ukapljenog prirodnog plina (LNG) stvara velike ekonomske mogućnosti i fleksibilnosti za zemlje koji izvoze, odnosno uvoze prirodni plin. LNG kao energent je široko korišten za međunarodnu trgovinu [2] koji u svojem kapljevitom agregatnom stanju zauzima i do 600 puta manji volumen od plinovitog agregatnog stanja. Ovo tržište značajno je naraslo tijekom godina te se očekuje njegov intenzivni nastavak rasta u budućnosti.

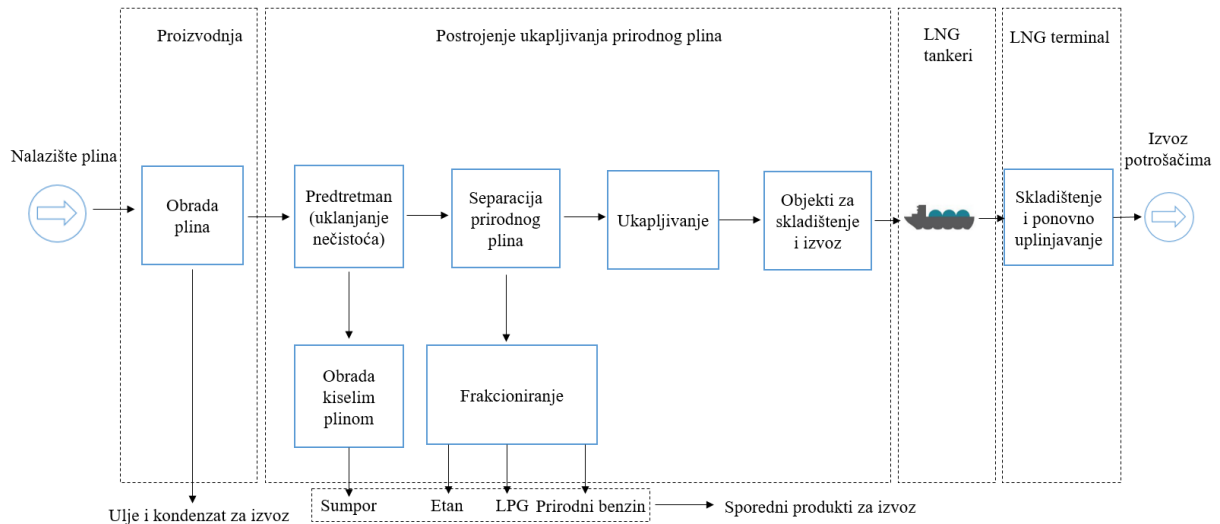
Nove tehnologije koje dovode do povećanja učinkovitosti u svakom koraku LNG lanca trajno su u fokusu razmatranja. Ponovno uplinjavanje LNG-a posljednji je korak u lancu „prirodni plin - LNG - prirodni plin”. To je energetska zahtjevan postupak pri kojem se javljaju određeni problemi, ali i prilike s ciljem povećanja energetske učinkovitosti, a samim time raste i ekonomska dobit. Važno je istaknuti da se LNG tehnologijom može direktno smanjiti emisija CO₂ koji je jedan od ključnih sudionika globalnog zatopljenja [3]. Velike količine hladne energije su odbačene i neiskorištene tijekom procesa transportiranja prirodnog plina. Ta bi se energija mogla koristiti za proizvodnju električne energije, separaciju plinskih smjesa, ukapljivanje CO₂, proizvodnju suhog leda, skladištenje rashladne energije, daljinsko hlađenje i druge procese [4] koji su od velike važnosti u svakidašnjici.

2. OPĆI DIO

2.1. LNG sustav

PP je energent koji ima višenamjensku primjenu. Procesom izgaranja koristi se kao energent za kuhanje u kućanstvima i tvrtkama te služi za generiranje topline i električne energije. U petrokemijskoj industriji i PVC tvornicama koristi se za proizvodnju raznoraznih proizvoda, a elektrane koriste PP kao rezervno gorivo [5]. Hlađenjem PP komunalna poduzeća mogu skladištiti LNG na licu mjesta u kriogenim spremnicima [5]. Kada potražnja dostigne vrhunac

ili opskrba padne zbog ograničene dostupnosti cjevovoda, komunalno poduzeće vraća LNG u njegovo plinovito agregatno stanje i spaljuje ga za proizvodnju električne energije [5]. Za naglasiti je kompleksnost LNG sustava od samog nalazišta sirovog plina pa do distribuiranja do konačnih potrošača. Na slici 1 prikazan je shematski prikaz dobivanja prirodnog plina od nalazišta do potrošača koji se može u konačnici primjenjivati u druge svrhe.



Slika 1. Shematski prikaz dobivanja prirodnog plina od nalazišta do potrošača

Iz nalazišta se izvlači sirovi plin koji se odmah obrađuje te se dalje cjevovodom distribuira do postrojenja za ukapljivanje PP. U tom postrojenju koriste se različite metode hlađenja pri čemu se dobiva LNG koji se ukrcava na LNG tankere. Nadalje ti tankeri prevoze LNG do kopnenih terminala ili plutajućih terminala. Plutajući terminali za prihvat LNG-a su brodovi koji se još nazivaju FSRU jedinice (eng. *Floating Storage Regasification Unit*). Njihova je uloga prihvat, skladištenje i uplinjavanje LNG-a. FSRU brod sastoji se od spremnika za skladištenje LNG-a te opreme za ukrcaj, iskrcaj i uplinjavanje LNG-a [6]. Na slici 2 prikazan je tipičan primjer FSRU broda.



Slika 2. FSRU brod [7]

FSRU brod najčešće je povezan s kopnenim dijelom LNG terminala (slika 3) kako bi se LNG ponovno preveo u plinovito agregatno stanje te se u konačnici isporučio korisnicima putem cjevovoda.



Slika 3. Kopneni dio LNG terminala [6]

Kopneni dio terminala sastoji se od mjesta za pristanak, oslanjačkih utvrđica za pristajanje FSRU broda, brzo-otpuštajućih kuka, pristupnog mosta, visokotlačnih pretakačkih ruku s priključnim plinovodom, odašiljačko-čistačke stanice plinovoda, protupožarnog sustava, upravljačke zgrade i pratećih postrojenja [6]. FSRU brod spaja se na sustav visokotlačnih pretakačkih ruku preko kojih PP ulazi u priključni cjevovod [6]. Kako bi došlo do fazne promjene iz kapljevitog u plinovito agregatno stanje, potrebno je dovesti toplinu. Izmjena topline vrši se pomoću mora, odnosno morske vode. Ta izmjena topline izvedena je preko cijevnog izmjenjivača topline pri čemu se morska voda pumpa te ima ulogu toplog fluida, dok je LNG hladni fluid čija temperatura iznosi $-161,5\text{ }^{\circ}\text{C}$ [8]. Kao međufliuid često se koristi glikol. Morska voda predaje svoju toplinu glikolu te se bez ikakvog tretiranja vraća natrag u more [6], a zatim glikol predaje toplinu LNG-u koji se za vrijeme tog procesa ponovno uplinjava. PP se zatim preko visokotlačnih pretakačkih ruku isporučuje u plinski transportni sustav do krajnjih korisnika, tj. potrošača. Ovakva izvedba naziva se plutajući terminal jer FSRU brod sadrži spremnike u kojima se pohranjuje višak ukapljenog PP te sadrži objekte za uplinjavanje LNG-a koji se dalje distribuira potrošačima.

Druga izvedba uplinjavanja LNG-a je kopnenog karaktera. Prevezeni LNG skladišti se u velikim spremnicima koji su locirani na kopnu samog LNG terminala te se LNG uplinjava na uvoznom terminalu. Pri samom procesu uplinjavanja najčešće tehnologije koje se koriste su zračni isparivači i potopljeni isparivači s izgaranjem (SCV – eng. *Submerged Combustion Vaporizers*) [9]. Terminali za uplinjavanje na kopnu često su postavljeni u blizini elektrana ili industrijskih postrojenja kako bi izmjenjivali energiju. Hladna energija predaje se elektranama dok se topla energija predaje terminalu s ciljem isparavanja, odnosno uplinjavanja PP što rezultira povećanje energetske učinkovitosti ovih procesa. Izgradnja kopnenih terminala za uplinjavanje LNG-a je glomazna dugoročna investicija koja zahtijeva kontinuiranu opskrbu LNG-om [9]. S druge strane, FSRU je vremenski neovisan te ne mora imati kontinuiranu opskrbu LNG-om pri čemu se kapitalni troškovi mogu prebaciti na operativne troškove. Međutim, FSRU tehnologija posjeduje kapacitivna ograničenja zbog svoje ograničenosti zapremnine LNG brodova. Zbog svoje relativno razumne cijene i kraćeg vremena izvršenja [9], FSRU tehnologija postaje favorizirana te predstavlja važnu ulogu u razvijanju novih LNG tehnologija.

2.2. Metode ukapljivanja prirodnog plina

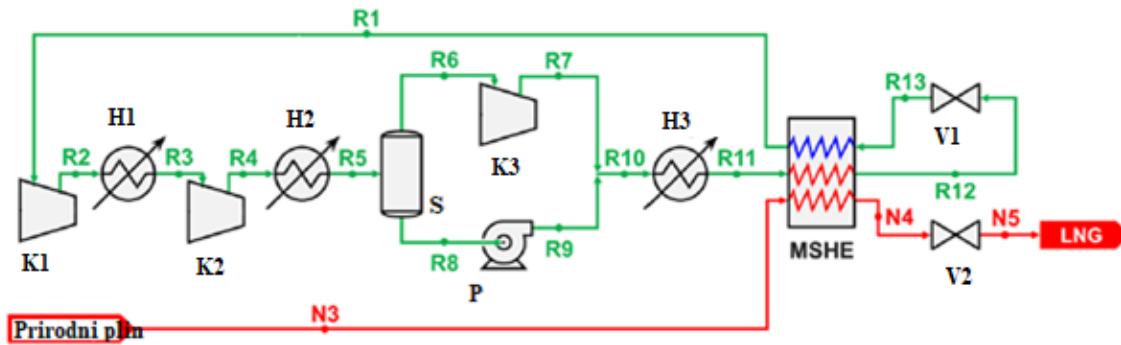
Postoje razne metode hlađenja PP s ciljem dobivanja ukapljenog PP, odnosno LNG-a. Kako bi došlo do fazne promjene potrebno je PP ohladiti na temperaturu ukapljivanja. Pri tome se koriste raznorazne metode hlađenja te će u ovome radu biti spomenute neke od najčešće primjenjivanih metoda. Metode se međusobno razlikuju prema svojoj efikasnosti te količini plina koju mogu ukapljiti u nekom definiranom vremenu. U tablici 1 dana je usporedba triju najčešće primjenjivanih metoda ukapljivanja PP.

Tablica 1. Usporedba metoda ukapljivanja PP [10]

	SMR	C3MR	Kaskada
Termodinamička učinkovitost	Srednja	Visoka	Visoka
Troškovi postrojenja	Niski	Srednji	Visoki
Zapremnina hladnjaka	Srednja	Velika	Velika
Investicijska ulaganja	Mala	Srednja	Srednja
Kompatibilnost	Visoka	Srednja	Srednja
Kompaktnost	Srednja	Niska	Niska

2.2.1. Konvencionalni SMR proces

Konvencionalni SMR proces (eng. *Single Mixed Refrigerant*) je proces koji koristi jedan miješani rashladni fluid. Ti fluidi su smjesa dvaju fluida pri čemu se može govoriti o azeotropnim i zeotropnim smjesama. Prednost zeotropnih smjesa u ovom postupku je u tome što imaju bolju raspodjelu temperature u izmjenjivačima topline [11]. Doduše, SMR tehnologija zahtjeva jedan veliki izmjenjivač topline za razliku od DMR procesa jer on mora podnijeti sve zadatke ukapljivanja uključujući i predhlađenje u jednoj izmjeni topline [10]. Na slici 4 prikazan je shematski prikaz SMR procesa.



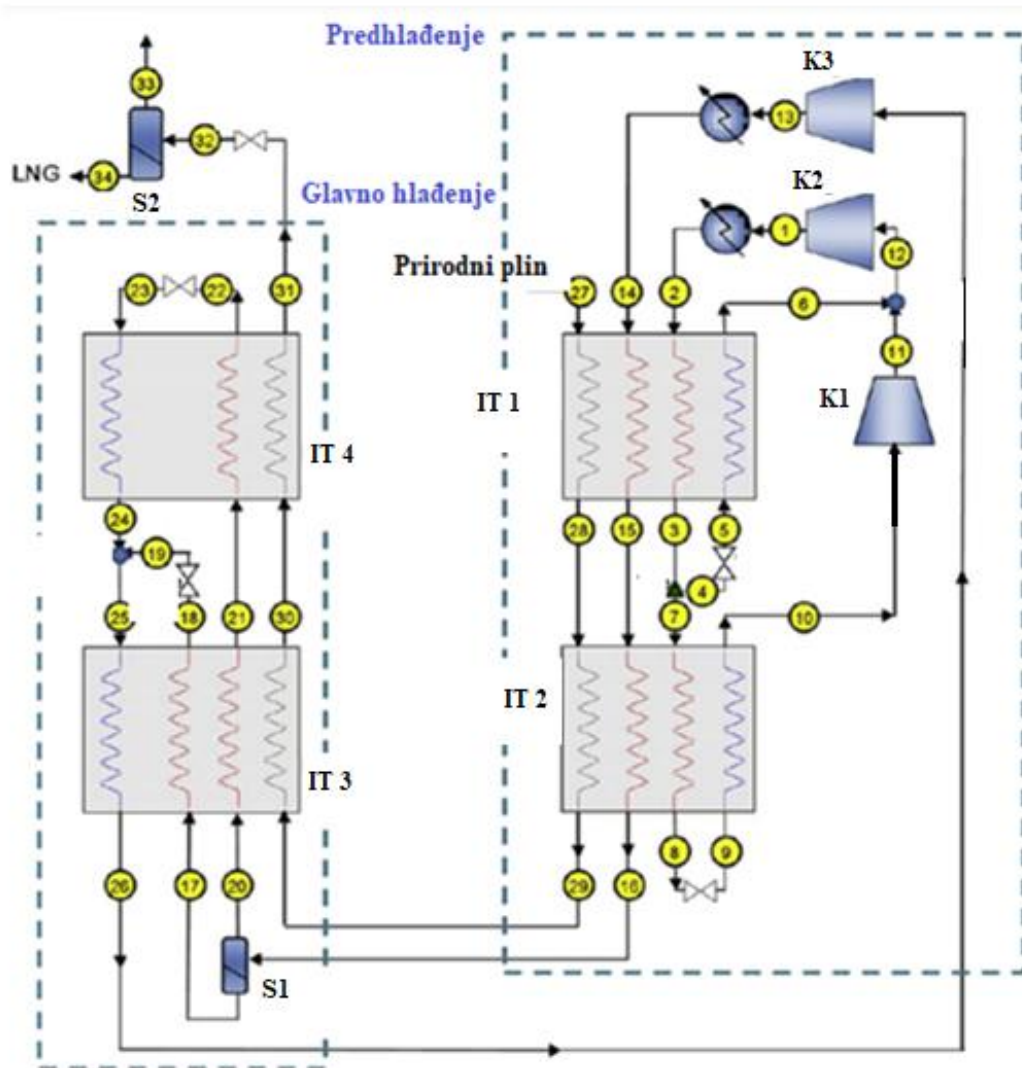
Slika 4. Shematski prikaz SMR procesa [12]

Pojna smjesa (struja N3) je prirodni plin pri temperaturi od 37 °C, a dobiveni produkt (struja N5) je LNG pri temperaturi od -162,10 °C i tlaku od 10,0 kPa [12] pri čemu je ova procesna struja prikazana crvenom bojom na slici 4 dok je struja rashladnog medija prikazana zelenom bojom na slici 4. Kako bi se dobio traženi produkt, rashladni medij prikazan kao procesna struja R1 se prvo komprimira u kompresoru (K1) te se zatim hladi u hladnjaku (H1). Ovaj postupak provodi se u dva stupnja pri čemu se nakon drugog hlađenja faze separiraju u separatoru (S). Parna faza (R6) dodatno se komprimira u kompresoru (K3) kako bi se rashladno sredstvo ponovo ukapljilo (R7) dok se kapljevita faza (R8) pumpa pomoću pumpe (P). Ove struje se miješaju (R10) te se hlade u hladnjaku (H3). Zatim se rashladni medij (R11) dalje hladi u višestrujnom izmjenjivaču topline (MSHE – eng. *Multi-Stream Heat Exchanger*) [12] nakon kojeg ekspandira na 150 kPa (R12) te se ukapljuje (R13) pomoću prigušnog Joule – Thomson ventila (V1) [12]. Na kraju se ukapljeni rashladni medij ponovno koristi kako bi ukapljio PP do -168 °C u višestrujnom izmjenjivaču topline (MSHE) pri čemu se rashladni medij dalje vraća u prvi kompresor (K1). Ovaj sustav je zatvorenog tipa pri kojem rashladni medij ciklički kruži unutar sustava. Dobiveni LNG koji izlazi iz ovog ciklusa naknadno se ekspandira preko ventila (V2) [12] prikazanog na slici 4 na tlak od 10 kPa te se ukrcava u spremnike LNG tankera.

2.2.2. DMR proces (C3MR)

DMR proces, za razliku od SMR procesa, je proces koji koristi dva miješana rashladna fluida pri čemu se DMR proces sastoji od dva ciklusa hlađenja. Prvi ciklus koristi rashladno sredstvo koje prethodno hladi PP, a drugi ciklus koristi drugo (glavno) rashladno sredstvo koje ukapljuje PP te se u konačnici dobiva produkt LNG. Ovaj postupak je dobro poznat po tome

što ima najveću učinkovitost među procesima ukapljivanja PP. Prvi rashladni fluid je najčešće smjesa etana, propana, butana i/ili metana dok je drugi rashladni fluid smjesa dušika, metana, etana i/ili propana. Većina postojećih postrojenja za ukapljivanje PP koristi DMR procese pri čemu je proces miješanog rashladnog sredstva prethodno ohlađen propanom (C3MR) najčešće korištena konfiguracija [10, 13]. Shematski prikaz C3MR postrojenja prikazan je na slici 5.



Slika 5. Shematski prikaz C3MR postrojenja [13]

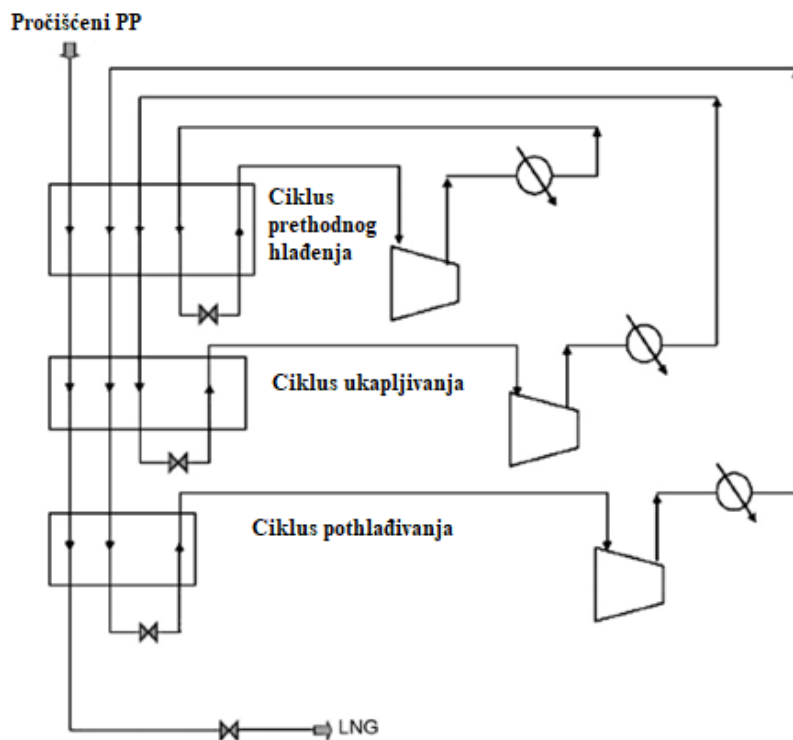
Ovaj proces sastoji se od dva hladnjaka morskom vodom, tri kompresora, četiri izmjenjivača toplote, pet ventila te dva separatora [13] kao što je i prikazano na slici 5. Izmjenjivači toplote obično su pola visine i veličine izmjenjivača toplote koji se koriste u SMR procesima zbog podjele hlađenja u dva ciklusa [10]. Prvo rashladno sredstvo sa slike 5 služi za prethodno hlađenje PP, a paralelno hladi i glavno rashladno sredstvo te samog sebe svojim cirkuliranjem

u predhladnjaku, odnosno hladnom izmjenjivaču topline. Glavno rashladno sredstvo, odnosno drugi rashladni fluid, hladi se prilikom prolaženja kroz hladni izmjenjivač topline. Zatim rashladno sredstvo ukapljuje i pothlađuje PP, a paralelno hladi i samog sebe. PP se ukapljuje i pothlađuje kroz četiri izmjenjivača topline (slika 5) pomoću rashladnog sredstva pri temperaturi $-160,15\text{ }^{\circ}\text{C}$ [13] te se dobiva konačni produkt LNG koji izlazi iz separatora (S2) prikazanog na slici 5.

U usporedbi sa SMR procesom, C3MR proces rezultira učinkovitijim dizajnom postrojenja te koristi manje energije od SMR procesa [10]. Loša strana ove izvedbe je veća kompleksnost sustava koja zahtjeva veća investiranja, no dugotrajno su isplativija od SMR postrojenja.

2.2.3. Kaskadni proces

Klasični kaskadni postupak ukapljivanja PP smanjuje ireverzibilne gubitke izmjene topline korištenjem nekoliko rashladnih ciklusa čiji rashladni fluidi isparavaju na različitim, ali konstantnim temperaturama [10]. Kaskadni ciklus je poznat po svojem fleksibilnom radu budući da se svaki krug unutar kaskadnog postrojenja može zasebno kontrolirati. Ovi procesi zahtijevaju relativno male specifične površine izmjene topline kod izmjenjivača topline u odnosu na druge procese ukapljivanja PP. Druge prednosti ovog postrojenja su niski tehnički rizici te korištenje standardne opreme [10] što rezultira smanjenjem vremena izgradnje ovakvog postrojenja. Međutim, nedostaci kaskade su relativno visoka kapitalna ulaganja, nedovoljna fleksibilnost pri varijacijama sustava PP te ograničenja proizvodnog kapaciteta [10]. Postoji više modifikacija kaskadnog procesa među kojima je Statoil/Linde kaskada miješanih fluida (slika 6), još poznata pod kraticom MFC (eng. *Mixed Fluid Cascade*), jedna od najprimjenjivijih kaskadnih procesa.



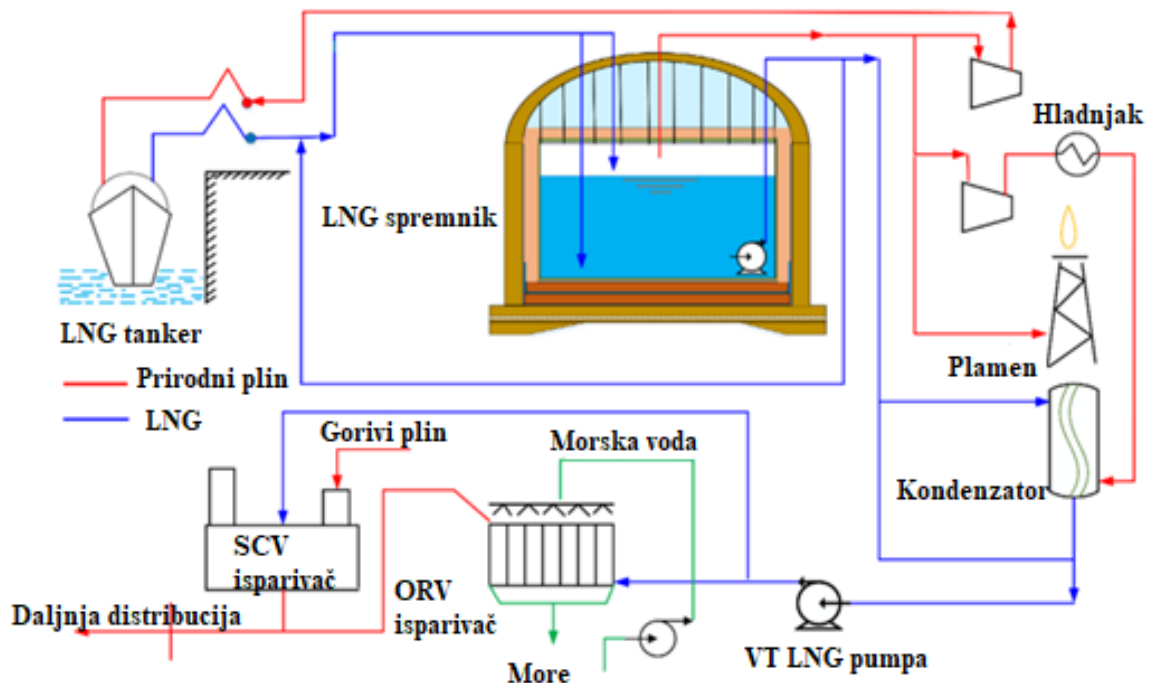
Slika 6. Shematski prikaz MFC procesa [10]

MFC proces je tipičan kaskadni proces koji jednokomponentne rashladne fluide zamjenjuje miješanim rashladnim fluidima što rezultira povećanjem termodinamičke učinkovitosti samog procesa. Ovaj proces koristi pročišćeni PP kao pojnu smjesu (slika 6). Pojna smjesa se prethodno hladi, ukapljuje i pothlađuje pomoću tri odvojena ciklusa miješanog rashladnog fluida. Ciklus prethodnog hlađenja, koji je ujedno i prvi ciklus prikazan na slici 6, koristi dva pločasta izmjenjivača topline, dok ciklusi ukapljivanja i pothlađivanja (slika 6) koriste dva spiralno namotana izmjenjivača topline [10]. Rashladni fluidi najčešće su smjesa komponenti između metana, etana, propana i dušika [10]. Tri sustava kompresije rashladnog fluida mogu imati zasebne pogone ili mogu biti međusobno integrirani.

2.3. Ponovno uplinjavanje LNG-a

Nakon što se iz PP procesom ukapljivanja dobio LNG, on se dalje ukrcava na LNG tankere te se transportira do FSRU jedinica pri čemu se iskrcava i skladišti u velikim spremnicima koje posjeduju FSRU jedinice. Nadalje se LNG iskrcava sa FSRU jedinica u spremnike koje

posjeduju kopneni LNG terminali (slika 7) pri čemu se LNG skladišti za neke druge potrebe kada je potražnja PP znatno veća ili se LNG direktno uplinjava, šalje preko priključnog cjevovoda u plinski sustav te se pomoću tog istog distribuira do potrošača (slika 7). Procesom uplinjavanja PP dolazi do fazne promjene agregatnog stanja iz kapljevito u plinovito, a kako bi došlo do fazne promjene, potrebno je dovesti toplinu. Ovaj proces egzotermnog je karaktera pri čemu se oslobađaju velike količine hladne energije, a kako bi se ponovno dobio produkt PP, koriste se različiti isparivači kao ključna procesna oprema uplinjavanja PP među kojima će u ovome radu biti spomenute neke od najčešće primjenjivanih.

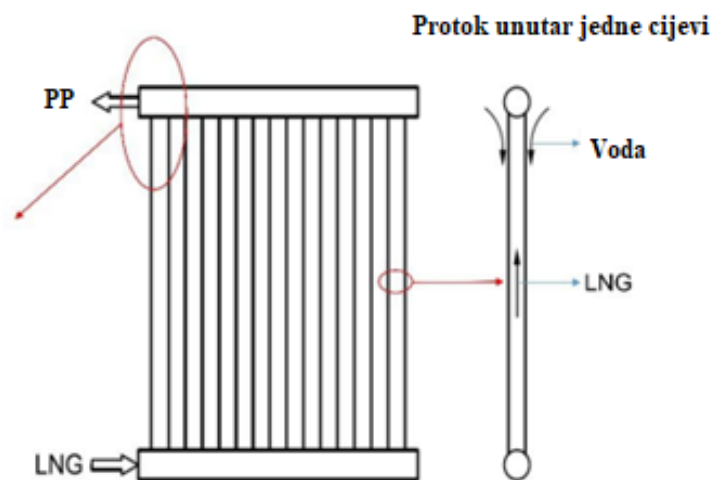


Slika 7. Shematski prikaz uobičajenog LNG terminala [14]

S naglim razvojem LNG industrije značajan broj LNG terminala izgrađen je diljem svijeta. Isparivači su jedan od ključnih dijelova opreme LNG terminala čija je svrha zagrijavanja LNG-a kako bi se on ponovno preveo u plinovito agregatno stanje pri čemu se u konačnici dobiva produkt PP koji se dalje cjevovodom distribuira do potrošača. Najčešće primjenjivani isparivači su ORV isparivači (eng. *Open Rack Vaporizer*) i SCV isparivači (eng. *Submerged Combustion Vaporizer*) o kojima će biti nešto više riječi u ovome radu.

2.3.1. ORV isparivači

ORV isparivač (slika 8) je vrsta komercijalnog isparivača, odnosno izmjenjivača topline, koji se koristi u LNG terminalima za dobivanje PP. To je najrašireniji izmjenjivač topline u velikim LNG postrojenjima za uplinjavanje PP [15]. Prednosti ovog izmjenjivača topline su niski troškovi rada, jednostavni rad izmjenjivača topline, visoka izdržljivost te lako održavanje [15]. Kapacitet uplinjavanja jednog ORV isparivača dostiže i do 180 t/h [15]. Može sigurno raditi u punom rasponu opterećenja, a stopa uplinjavanja može se podesiti daljinskim upravljačem [15] ovisno o praktičnim zahtjevima.



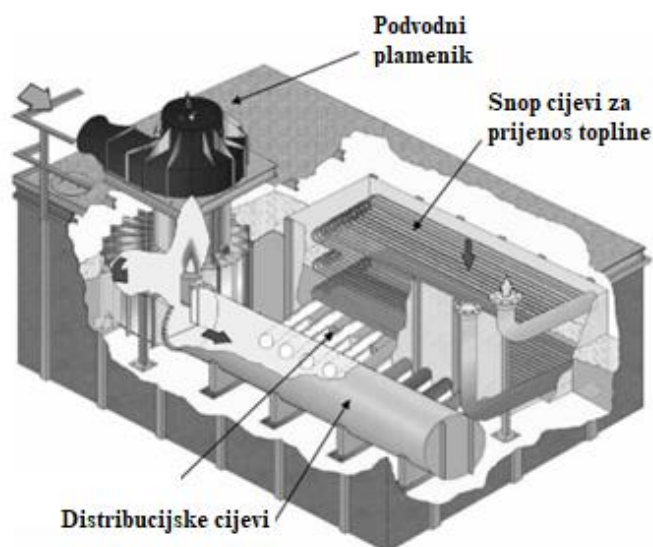
Slika 8. ORV isparivač [15]

Cijeli blok ORV isparivača izgrađen je od aluminijske legure [15]. Cijevi koje služe za prijenos topline postavljene su paralelno u liniji poput zastora (slika 8) te su spojene pomoću gornje i donje kolektorske cijevi (slika 8) u jednu jedinicu koja se naziva ploča [15]. Na vrhu isparivača nalazi se uređaj za raspršivanje vode [15]. Kao topli fluid koristi se morska voda koja ima veliki toplinski kapacitet te je dobar izvor topline. Raspršena morska voda teče od vrha prema dnu duž vanjske površine panela uslijed gravitacijske sile, a LNG teče od dna prema vrhu s unutarnje strane cijevi [15] kako je i ilustrirano na slici 8. Raspršena morska voda predaje toplinu LNG-u, on tu toplinu apsorbira, dolazi do isparavanja LNG-a te se dobiva PP.

2.3.2. SCV isparivači

SCV isparivač koristi dimni plin pri visokim temperaturama koji proizvodi potopljeno izgaranje gorivog plina kao izvora topline za indirektno zagrijavanje LNG-a vodom [16]. Prednosti ovakvog isparivača su u njegovoj kompaktnosti, visokoj pouzdanosti i fleksibilnosti te brzog pokretanja te se iz tih istih razloga naširoko primjenjuje u LNG postrojenjima za uplinjavanje ili kao dodatna procesna oprema za uplinjavanje u slučaju nužde ili vršne regulacije. Zbog složene unutarnje strukture samog isparivača, proces prijenosa topline u SCV isparivačima je otežan [16, 17] za razliku od ostalih LNG isparivača.

SCV isparivač (slika 9) sastoji se od spremnika, podvodnog plamenika, snopa cijevi za prijenos topline, ventilatora zraka za izgaranje te uređaja za kontrolu dovoda goriva [17].



Slika 9. SCV isparivač [17]

Podvodni plamenik (slika 9) sagorijeva gorivo pri čemu se oslobađa toplina čija je svrha isparavanje LNG-a. I snop cijevi i podvodni plamenik uronjeni su u vodenu kupku pri čemu se ta voda također zagrijava pomoću podvodnog plamenika. Nastali plinovi izgaranjem ispuštaju se u vodu pri čemu se latentna toplina pare koja je sadržana u plinu dobro iskorištava [17]. Korištenjem gorivog plina kao izvora topline omogućuje ovom tipu isparivača da bude manji od ostalih vrsta isparivača istog kapaciteta [17]. Premda ovaj tip isparivača ima puno prednosti, glavna mana mu je visok radni trošak jer SCV isparivač približno 1,5 % isparenog LNG-a [17] iskoristi kao gorivo.

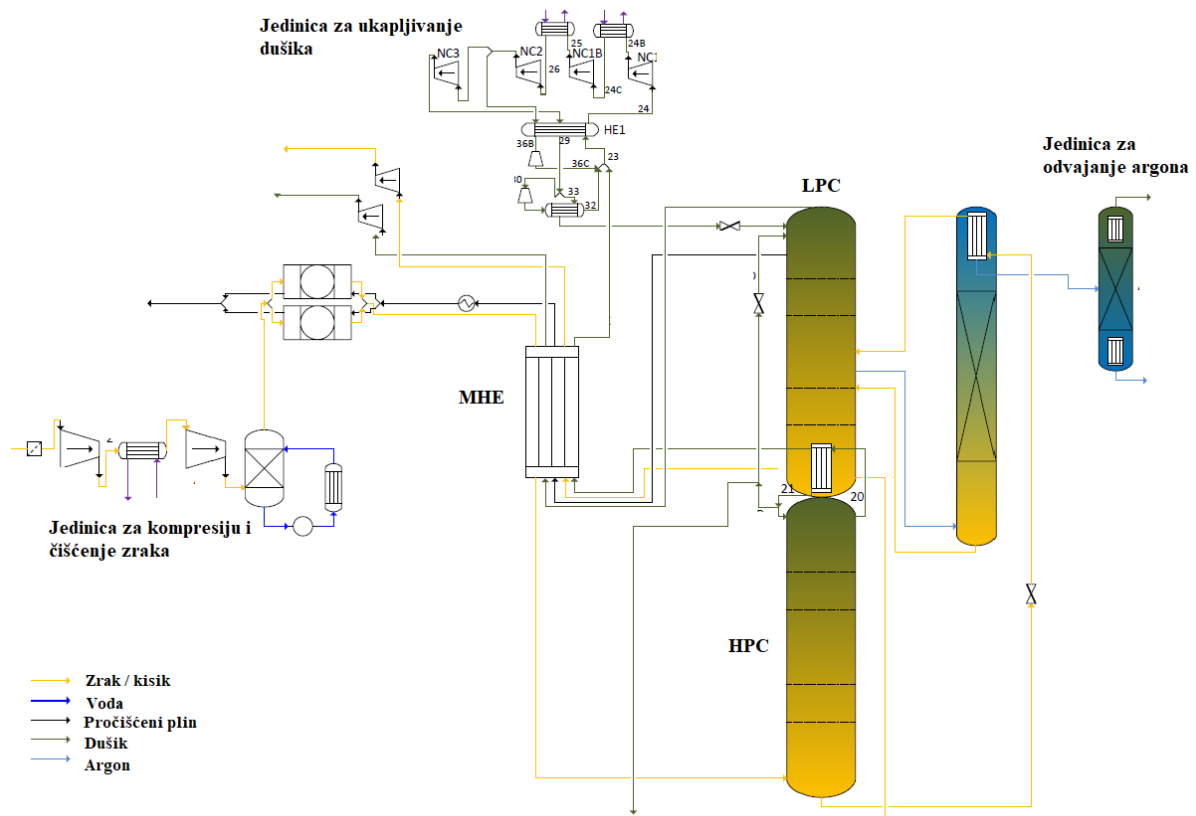
3. PREGLEDNI DIO

Uočljivo je da je LNG infrastruktura vrlo kompleksna te da sam postupak dobivanja komercijalnog PP nije jednostavan. Ovaj proces energetski je nezahvalan te zahtjeva enormne količine energije pri čemu se najviše energije troši u procesu ukapljivanja PP, a najviše energije se nepovratno gubi u procesu ponovnog uplinjavanja PP. No upravo zbog svoje kompleksnosti nude se različite metode poboljšanja ovih procesa. Glavna teza ove problematike je iskorištavanje viška energije koje bi se moglo koristiti u neke druge svrhe. U ovom odlomku dan je pregled pojedinih istraživanja koji ukazuju na potencijalna rješenja danog problema.

3.1. Kombinacija LNG postrojenja za ponovno uplinjavanje LNG-a i separiranje zraka

Potencijalno povećanje učinkovitosti LNG postrojenja, smanjenje potrošnje jedinične energije te iskorištavanje energije u druge svrhe s ciljem dobivanja novih produkata predloženo je projektiranim modelom LNG postrojenja za ponovno uplinjavanje PP i separiranja zraka (slika 10).

Cjelokupno postrojenje može se podijeliti u pet osnovnih blokova: jedinica za kompresiju i čišćenje zraka, glavni izmjenjivač topline, jedinica za kriogenu separaciju zraka (destilacijske kolone), jedinica za ukapljivanje dušika te jedinica za odvajanje argona [18]. U jedinici za kompresiju i čišćenje zraka (slika 10), okolni zrak se prvobitno mehanički čisti od čestica prašine te se komprimira korištenjem dvostupanjskog procesa kompresije s međustupnjevitim hlađenjem. Nakon kompresije zrak je potrebno ohladiti na temperaturu manju od temperature okolnog zraka, a kako bi se zrak ohladio koristi se jednostupanjski hladnjak. Hlađenje zraka nužno je za filtraciju jer se tim procesom uklanjaju topljive nečistoće, vlaga, CO₂ i ugljikovodici. Nakon čišćenja, zrak se hladi unutar glavnog izmjenjivača topline (MHE) na temperaturu od -173 °C [18] koji je prikazan na slici 10 te takav ohlađeni zrak ulazi u visokotlačnu kolonu (HPC) (slika 10). U visokotlačnoj koloni zrak se odvaja na gornji produkt koji je čisti dušik i donji produkt koji je smjesa bogata kisikom, dušikom i argonom. Gornji produkt je djelomično ukapljen u kondenzatoru te se dio gornjeg produkta vraća u kolonu kao refluks kako bi se dobio čišći produkt.



Slika 10. LNG postrojenje za ponovno uplinjavanje PP i separaciju zraka [18]

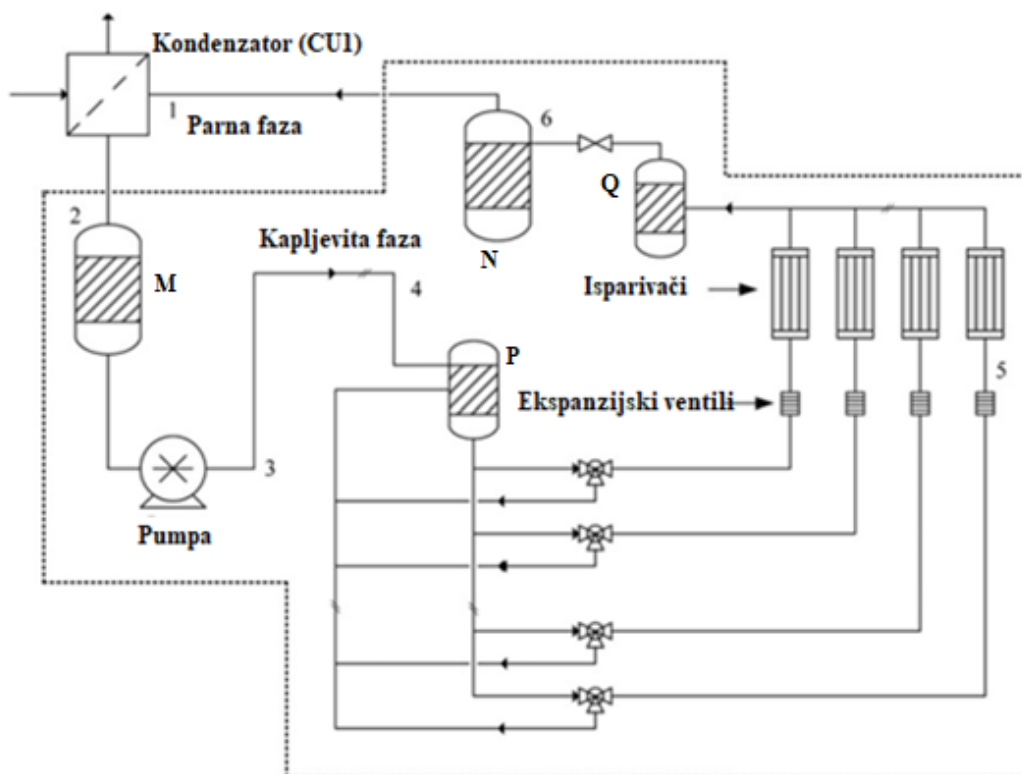
Preostali dušik se ukapljuje u jedinici za ukapljivanje dušika [18] (slika 10) koja se sastoji od četiri kompresora s dva međustupanjaska hladnjaka, dva izmjenjivača topline i dva ekspandera. Donji produkt nakon izlaska iz visokotlačne kolone prigušen je pomoću ventila te ulazi u gornju kolonu. Gornji produkt ove kolone je plinoviti dušik, a donji produkt je kisik koji se nalazi u plinovitom i kapljevitom agregatnom stanju. Nusprodukti kriogene separacije zraka su nepročišćeni argon koji u svojem sastavu ima nešto kisika i dušika (slika 10). Ova procesna struja odvodi se u jedinicu, odnosno kolonu za odvajanje argona koja je prikazana na slici 10 kao zadnji dio samog procesa. U toj koloni argon postiže svoju maksimalnu koncentraciju pri čemu je gornji produkt ove kolone plinoviti dušik, a donji produkt je tekući argon [18]. Nusprodukt separacije u ovoj koloni je plin za pročišćavanje koji u svojem sastavu sadrži najveći udio dušika. Ovaj plin koristi se čišćenje filtera u jedinici za kompresiju i čišćenje zraka.

Protoci procesnih struja mogu se prilagođavati unutar ovog postrojenja ako postoji određeni zahtjev za dobivanje produkta zadane kvalitete, tj. čistoće.

3.2. Iskorištavanje LNG hladne energije u prehrambenoj industriji

Poznato je kako se procesom uplinjavanja LNG-a može povratiti i do 230 kWh/t hladne energije [19]. Hladna energija LNG postrojenja može se koristiti kao izvor energije u prehrambenoj industriji za očuvanje i transformaciju određenih proizvoda koji zahtijevaju potrebe hlađenja. Upravo se u takvim industrijama često koriste sustavi za hlađenje koji predstavljaju potencijalnu uštedu energije. Hladna energija pri niskim temperaturama zahtijeva velike količine mehaničke energije pri čemu se utrošak energije povećava sa smanjenjem temperature. Kako bi se od LNG postrojenja isporučila hladna energija do potrošača (poljoprivredno-prehrambenih postrojenja) u obliku tekućeg CO₂, potrebno je uspostaviti cjevovod za distribuciju tekućeg CO₂ [19].

Kako bi se mogla iskorištavati hladna energija u ove svrhe, kopnenim LNG terminalima za uplinjavanje PP potrebno je nadodati modifikaciju koja je prikazana na slici 11.



Slika 11. Sustav za distribuciju i iskorištavanje hladne energije u agronomske svrhe [19]

Distribucijski rashladni sustav je zatvoreni sustav koji je sastavljen od dolaznog i odlaznog cjevovoda. U postrojenju za rasplinjavanje LNG-a CO₂ prolazi kroz kondenzator (CU1) na slici 11 gdje predaje toplinu LNG-u te izlazi iz izmjenjivača pri temperaturi od 43 °C pri čemu

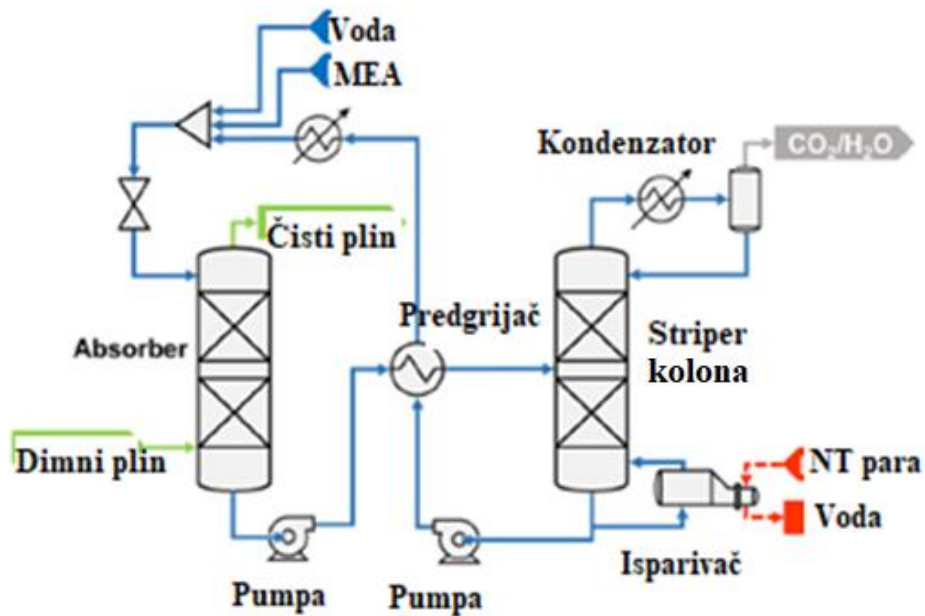
postavlja temperaturu cjevovoda od 35 °C za dalje tvrtke [19]. CO₂ se uspješno pumpa do potrošača pri čemu se tlak u cjevovodu održava na 40 bar. Pumpa se kapljevita faza (slika 11) jer je rad utrošen za ovu fazu približno trideset puta manji od rada za parnu fazu. Kao što se vidi i na slici 11, između LNG postrojenja i potrošača koji trebaju hladnu energiju nalaze se dva spremnika: spremnik (M) i spremnik (N). Oba spremnika postavljena su unutar distribucijske stanice [19] kao što je i prikazano na slici 11. Njihova uloga je da po potrebi nadomještaju, odnosno skladište hladnu energiju kad je potražnja veća, odnosno manja što čini ovaj sustav dinamičnim s brzim odzivom. Važno je napomenuti da svaki potrošač mora posjedovati uzvodni spremnik koji je pod pritiskom [19] koji dolazi do izražaja kada se tlak mijenja kako bi ispunio proizvodne zahtjeve. Nizvodno se očekuje drugi spremnik za miješanje pare CO₂ kojeg potrošač također mora posjedovati. Tu se para skuplja i miješa prije nego li se ponovno pusti u sustav.

3.3. LNG dobavni lanac s kriogenim CCS procesom

LNG postrojenja stvaraju značajne količine CO₂. Također, budući da se PP može proizvoditi samo na pojedinim mjestima, lanac opskrbe prirodnim plinom troši značajnu količinu energije prilikom transporta LNG-a. Uvođenjem naprednih tehnologija procesa ukapljivanja i ponovnog uplinjavanja PP pomoću kriogenog CO₂ CCS procesa (eng. *Carbon Capture and Storage*) mogla bi se riješiti tri značajna problema povezana s LNG konvencionalnim opskrbnim lancima. Prvo, korištenjem hladne energije LNG-a kriogeni CCS procesi smanjuju potrebe za električnom energijom sa 14,34 % na 4,45 % [12]. Zatim se čvrsti CO₂ dobiven iz kriogenog CCS procesa može koristiti kao dodatni izvor hladnoće u procesu ukapljivanja PP što rezultira smanjenjem potrošnje rashladne energije čak i do 67,17 % [12] u odnosu na SMR proces. Konačno, LNG lanac opskrbe kriogenim CCS procesom smanjuje trajni ireverzibilni gubitak energije između procesa ukapljivanja i ponovnog uplinjavanja LNG-a. LNG hladna energija iz faze ponovnog uplinjavanja iskorištena je u obliku krutog CO₂ za CCS proces i proces ukapljivanja. Posljedično, eksergijska učinkovitost cjelokupnog LNG postrojenja može porasti i za 46,39 % [12]. Na temelju navedenih razloga CCS tehnologija može pružiti ekološki prihvatljive smjernice pri budućim dizajniranjima LNG postrojenja.

Na slici 12 prikazan je shematski prikaz konvencionalnog CCS postrojenja. Dimni plin koji se ispušta iz LNG postrojenja hladi se sa 127,5 °C na 40 °C [12] pomoću morske vode (slika 12). Nakon toga se CO₂ hvata u apsorberu pomoću MEA otapala (monoetanolamina) prikazanog na slici 12 koji radi pri tlaku od 1,1 bar i temperaturi od 40 °C [12] te se na kraju

otapalo bogato CO₂ regenerira toplinskom obradom u striperu pri tlaku od 2 bara i temperaturi od 120,0 °C [12] (slika 12). Izdvojeni CO₂ se komprimira u četverostupanjskim kompresorima te se pohranjuje u kapljevitom agregatnom stanju na 30 °C izmjenom topline s morskom vodom.



Slika 12. Konvencionalni CCS proces [12]

Ovakav konvencionalni CCS proces može uhvatiti više od 90 % CO₂ [12]. Međutim, ovaj proces zahtijeva toplinsku regeneraciju otapala bogatog CO₂ i višestupanjske kompresore velike snage kako bi komprimirali CO₂ što zahtijeva dodatne procesne troškove.

Modifikacija konvencionalnog CCS postrojenja dana je MRCSC procesom popraćena s ORC procesom (eng. *Mixed Refrigerant with Captured Solid CO₂ Process used with Organic Rankine Cycle Process*) (slika 13). MRCSC proces koristi ORC ciklus za korištenje preostale CO₂ rashladne energije kako bi se maksimalno iskoristila hladna energija. Ovaj proces sastoji se od tri faze. Prva faza je faza predhlađenja PP koja koristi energiju uhvaćenog krutog CO₂. Druga faza koristi SMR proces ukapljivanja dok je treća faza faza proizvodnje električne energije pomoću ORC procesa koristeći preostalu hladnu energiju ispuštenog CO₂ [12].

4. REZULTATI I RASPRAVA

Obradom podataka istraživane literature i znanstvenih članaka uočena su poboljšanja pojedinih procesa primjenjivanih u LNG infrastrukturi pri čemu se također povećala energetska učinkovitost tih istih.

Kombiniranjem LNG postrojenja za ponovno uplinjavanje LNG-a s postrojenjem za separaciju zraka povećala se ukupna eksergijska učinkovitost procesa za približnih 55 % [18]. Isto tako nastaju i određeni nusprodukti visoke čistoće koji bi mogli pronaći komercijalnu primjenu te dodatno povećati isplativost samog postrojenja s ekonomskog aspekta. Ukupna potrošnja energije iznosi 0,29 MW po kilogramu zraka [18], a investicijski troškovi ovakvog postrojenja iznosili bi približno 35 mil. €. Kao dodatni produkt cijelog postrojenja dobiva se manja količina LNG-a.

Iskorištavanje LNG hladne energije u prehrambenoj industriji također je pokazalo pozitivne rezultate. Ovakva investicija iznosi 6,5 mil. €, a životni vijek joj je procijenjen i do 30 godina [19]. Pasivni prihod ovakvog postrojenja diktirala bi potražnja potrošača za rashladnom energijom, ali i postavljena cijena hladne energije u obliku ukapljenog CO₂ po kWh. Ovakvo postrojenje ima smisla u krugu gdje je veći broj plantaža i postrojenja koje zahtijevaju ovakav oblik energije.

LNG dobavni lanac s kriogenim CCS procesom ima zanimljive rezultate. Naime, proučavana su dva postrojenja: konvencionalni CCS proces te MRCSC proces u kombinaciji s ORC procesima. CCS procesom eksergijska učinkovitost postrojenja iznosi 18,18 % [12], dok MRCSC proces u kombinaciji s ORC procesima ima eksergijsku učinkovitost od 46,39 % [12]. Učinkovitost skladištenja CO₂ CCS procesom iznosi 99,75 % [12].

5. ZAKLJUČAK

LNG tehnologija pokazuje naznake prema postizanju zelenije budućnosti. Kada se sirovi PP izvuče iz nalazišta te nakon što se prethodno obradi i pročisti on se prvo ukapljuje različitim metodama ukapljivanja pri čemu su najpoznatiji procesi konvencionalni SMR proces, DMR proces (C3MR) te kaskadni proces. On se dalje ukrcava na LNG tankere te se prevozi do LNG terminala gdje se ponovno uplinjava. U tom procesu koriste se isparivači kako bi se LNG preveo u plinovito agregatno stanje pri čemu su najpoznatiji ORV isparivači te SCV isparivači. Kada se dobije PP u plinovitom agregatnom stanju on se dalje distribuira cijevovodom do potrošača. Iako je postupak dobivanja komercijalnog PP vrlo kompleksan proces, on nudi velik broj prilika i modifikacija kako bi se povećala njegova termodinamička iskoristivost te ekonomska i energetska ušteda. Neke od modifikacija koje su prethodno objašnjene u ovome radu su kombinacija LNG postrojenja za ponovno uplinjavanje LNG-a i separiranje zraka, iskorištavanje LNG hladne energije u prehrambenoj industriji te LNG dobavni lanac s kriogenim CCS procesom. Prema dobivenim literaturnim rezultatima zaključuje se da su sve tri izvedbe ekonomski opravdane te ostvaruju pozitivne rezultate gledajući i s ekonomskog i s energetskog aspekta. Ipak, za naglasiti je da modifikacija kombiniranja LNG postrojenja za ponovno uplinjavanje LNG-a i separiranje zraka pokazuje najbolje rezultate s termodinamičkog aspekta, ali zahtijeva najveća investicijska ulaganja. Iako su za većinu modifikacija postrojenja investicije velike, one su ekonomski opravdane i isplative jer dugotrajno gledano ostvaruju veliku zaradu investitorima nakon određenog vremenskog perioda. Sa sigurnošću se može zaključiti da bi se prelaskom na ovu tehnologiju usporio efekt globalnog zatopljenja zbog smanjenja emisija CO₂. Premda je LNG fosilno gorivo, LNG tehnologija smanjuje emisije stakleničkih plinova. LNG kao energent je od velike važnosti u prijelaznom periodu pri čemu se teži prema potpunom prijelazu na obnovljive izvore energije. Upravo u tom periodu potrebno je osigurati energent koji će biti pouzdan za korištenje.

6. LITERATURA

- [1] T. Morosuk, Energy, Practice and Innovations in the Regasification of LNG, (2016) 1.
- [2] J. Lee, J. Lee, S. Yoo, Daewoo Shipbuilding & Marine Engineering Co., Ltd. (DSME), Development of Innovative LNG Production, Transportation and Regasification System, (2011) 1-9.
- [3] X. Zhang, I. Dincer, Energy Solutions to Combat Global Warming, Chapter 5, Economic Analysis of LNG Cold Energy Utilization, (2017) 119-123.
- [4] X. Zhang, I. Dincer, Energy Solutions to Combat Global Warming, Chapter 3, LNG Cold Energy Utilization Technology, (2017) 47-61.
- [5] <https://www.nrdc.org/stories/liquefied-natural-gas-101#whatis> (pristup 27.7.2023.)
- [6] <https://lng.hr/terminal/> (pristup 27.7.2023.)
- [7] <https://www.morski.hr/pomorci-na-brodu-lng-croatia-od-1-studenog-moraju-biti-cijepljeni-ako-zele-i-dalje-raditi/> (pristup 27.7.2023.)
- [8] <https://portal.ct.gov/PURA/Gas-Pipeline-Safety/What-is-LNG>. (pristup 27.7.2023.)
- [9] <https://www.econnectenergy.com/articles/how-does-regasification-of-lng-work> (pristup 27.7.2023.)
- [10] S. Mokhatab, J. Y. Mak, J. V. Valappil, D. A. Wood, Handbook of Liquefied Natural Gas, (2014) 147-183
- [11] T. Saito, E. Hihara, Heat Pumps, Solving Energy and Environmental Challenges, Heat Pump Operated with Refrigerants of Non-Azeotropic Mixture, (1990) 11-20
- [12] Y. Kim, J. Lee, N. An, J. Kim, Energy Conversion and Management, Advanced natural gas liquefaction and regasification processes: Liquefied natural gas supply chain with cryogenic carbon capture and storage, (2023) 3-11
- [13] A. Bahadori, Natural Gas Processing, Technology and Engineering Design, (2014) 591-632
- [14] M. S. Khan, S. Effendy, I. A. Karimi, A. Wazwaz, Improving design and operation at LNG regasification terminals through a corrected storage tank model, (2019) 3-4

- [15] H. Cheng, Y. Ju, Y. Fu, Thermal performance calculation with heat transfer correlations and numerical simulation analysis for typical LNG open rack vaporizer, (2019), 2-5
- [16] J. Pan, D. Mao, J. Bai, L. Tang, R. Li, Thermal behavior calculation and analysis of submerged combustion LNG vaporizer, (2020), 5-10
- [17] S. Egashira, LNG Vaporizer for Re-gasification Terminal, (2013) 2-6
- [18] T. Morosuk, S. Tesch, M. Schult, G. Tsatsaronis, Evaluation of a novel concept for LNG regasification in an industrial complex, (2014) 2-8
- [19] A. Messineo, G. Panno, LNG cold energy use in agro-food industry: A case study in Sicily, (2011) 1-7