

Izrada sustava za detekciju i dijagnostiku vibracija pri mjeranju protoka

Vargić, Antonela

Undergraduate thesis / Završni rad

2024

Degree Grantor / Ustanova koja je dodijelila akademski / stručni stupanj: **University of Zagreb, Faculty of Chemical Engineering and Technology / Sveučilište u Zagrebu, Fakultet kemijskog inženjerstva i tehnologije**

Permanent link / Trajna poveznica: <https://urn.nsk.hr/urn:nbn:hr:149:180805>

Rights / Prava: [In copyright](#)/[Zaštićeno autorskim pravom.](#)

Download date / Datum preuzimanja: **2024-09-02**



Repository / Repozitorij:

[Repository of Faculty of Chemical Engineering and Technology University of Zagreb](#)



SVEUČILIŠTE U ZAGREBU
FAKULTET KEMIJSKOG INŽENJERSTVA I
TEHNOLOGIJE
SVEUČILIŠNI PREDDIPLOMSKI STUDIJ

Antonela Vargić

ZAVRŠNI RAD

Zagreb, srpanj 2024.

SVEUČILIŠTE U ZAGREBU
FAKULTET KEMIJSKOG INŽENJERSTVA I TEHNOLOGIJE
POVJERENSTVO ZA ZAVRŠNE ISPITE

Kandidatkinja Antonela Vargić

Predala je izrađen završni rad dana: 4. srpnja 2024.

Povjerenstvo u sastavu:

doc. dr. sc. Željka Ujević Andrijić, Sveučilište u Zagrebu
Fakultet kemijskog inženjerstva i tehnologije
prof. dr. sc. Nenad Bolf, Sveučilište u Zagrebu Fakultet
kemijskog inženjerstva i tehnologije
dr. sc. Goran Lukač, Sveučilište u Zagrebu Fakultet
kemijskog inženjerstva i tehnologije
doc. dr. sc. Matija Cvetnić, Sveučilište u Zagrebu Fakultet
kemijskog inženjerstva i tehnologije (zamjena)

povoljno je ocijenilo završni rad i odobrilo obranu završnog
rada pred povjerenstvom u istom sastavu.

Završni ispit održat će se dana: 9. srpnja 2024.

SVEUČILIŠTE U ZAGREBU
FAKULTET KEMIJSKOG INŽENJERSTVA I
TEHNOLOGIJE
SVEUČILIŠNI PREDDIPLOMSKI STUDIJ

Antonela Vargić

IZRADA SUSTAVA ZA DETEKCIJU I DIJAGNOSTIKU
VIBRACIJA PRI MJERENJU PROTOKA

ZAVRŠNI RAD

Voditelj rada:

doc. dr. sc. Željka Ujević Andrijić

Članovi ispitnog povjerenstva:

doc. dr. sc. Željka Ujević Andrijić

prof. dr. sc. Nenad Bolf

dr. sc. Goran Lukač

Zagreb, srpanj 2024.

SAŽETAK

U ovom se završnom radu istražuje primjena mjerenja vibracija ultrazvučnim osjetilom kao jedne od ključnih tehnika za analizu i dijagnostiku u području održavanja procesne opreme. Učinkovita analiza vibracija temelji se na načelima mjerenja ubrzanja, brzine i pomaka, koja omogućavaju precizno praćenje različitih frekvencijskih područja.

U radu se istražuje primjena ultrazvuka kao prvog indikatora promjena u stanju procesne opreme. Također, prikazuje se kako ultrazvuk brzo i s minimalnom analizom prepoznaje neispravne elemente/uređaje te omogućuje dublju analizu rada strojeva. Budući je eksperimentalni dio rada proveden ispitivanjem vibracija na regulacijskom ventilu rad daje teorijski pregled različitih tipova aktuatora regulacijskih ventila, kao što su elektromagnetski i pneumatski, te ukazuje na ulogu položajnika u poboljšanju dinamičkog vladanja ventila.

Eksperimentalni dio rada proveden je ispitivanjem vibracija pomoću ultrazvučnog osjetila na regulacijskom ventilu namještanjem različitog protoka kroz regulacijski ventil počevši od 100 % otvorenosti ventila prema 0 %.

Nadalje, u radu su definirane Fourierove transformacije koje su izuzetno bitne za područje koje se istražuje. Fourierova transformacija je matematički koncept koji se koristi za analizu signala i funkcija u frekvencijskoj domeni. Ova transformacija omogućava razlaganje kompleksnih signala na komponente različitih frekvencija, što često olakšava analizu i obradu signala. Prikupljeni podaci frekvencija obrađeni su u softverskom paketu Matlab pomoću Fourierovih transformacija.

Ključne riječi: vibracija, ultrazvuk, regulacijski ventili, kvar, održavanje

SUMMARY

This final thesis explores the application of vibration measurement with ultrasonic sensors as one of the key techniques for analysis and diagnostics in the field of process equipment maintenance. Effective vibration analysis is based on the principles of measuring acceleration, velocity, and displacement, enabling precise monitoring of various frequency domains.

The thesis investigates the use of ultrasound as a primary indicator of changes in the condition of process equipment. Additionally, it demonstrates how ultrasound quickly and with minimal analysis identifies faulty elements/devices and enables a deeper analysis of machine operation. Since the experimental part of the work was carried out by studying the vibration on the control valve, the theses theoretically provides different types of control valve actuators, such as electromagnetic and pneumatic, and shows the role in improving the position of the dynamic control of the valve.

The experimental part of the thesis involved vibration testing using ultrasonic sensors on a control valve by adjusting the flow through the control valve from 100% valve opening to 0%.

Furthermore, the thesis defines Fourier transformations, which are extremely important for the explored area. Fourier transformation is a mathematical concept used for signal and function analysis in the frequency domain. This transformation allows the decomposition of complex signals into components of different frequencies, often facilitating signal analysis and processing. The collected frequency data were processed using Fourier transformations in the Matlab software package.

Keywords: vibration, ultrasound, control valves, malfunction, maintenance

SADRŽAJ

1. UVOD.....	1
2. TEORIJSKI UVOD.....	3
2.1. MJERENJE VIBRACIJA.....	3
2.1.1. Vrste akcelerometra.....	3
2.1.2. Metode analize vibracija.....	3
2.2. ULTRAZVUČNO MJERENJE VIBRACIJA	5
2.2.1. Gdje se koriste ultrazvučna osjetila vibracija?.....	8
3.2.1. Načelo rada ultrazvučnog osjetila.....	10
2.2.2. 4 pokazatelja stanja dijelova uređaja ili opreme	13
2.2.3. Analiza vibracija kod održavanja postrojenja i strojeva.....	14
2.3. REGULACIJSKI VENTILI	16
2.3.1. Dijelovi regulacijskih ventila.....	16
2.3.2. Vrste regulacijskih ventila	18
2.3.3. Zašto nastaju vibracije na ventilima?.....	21
2.4. FOURIEROVE TRANSFORMACIJE.....	23
3. EKSPERIMENTALNI DIO.....	26
3.1. Opis eksperimenta	26
3.1.1. Karakteristike RSC ultrazvučnih senzora	28
3.2. Analiza vibracija na ventilu u MATLAB-u	30
4. REZULTATI.....	33
5. ZAKLJUČAK	36
Literatura.....	37

1. UVOD

Vibracija je periodično oscilirajuće kretanje tijela ili čestice oko svog ravnotežnog položaja. U suštini, to je brza promjena položaja tijela ili točke u odnosu na vrijeme, kreirajući ponavljajući ciklus pokreta. Analiza vibracija je napredna tehnika koja se sve više primjenjuje u različitim područjima. Analiza vibracija podrazumijeva mjerenje razine i uzroka vibracija kako bi se procijenila izvedba i stanje strojeva i sustava [1]. Iako se algoritmi koji se koriste u analizi vibracija na prvi pogled mogu činiti dosta složenima, osnovni princip se temelji na snimanju vibracija pomoću uređaja koji se nazivaju akcelerometri. Akcelerometar je mjerni instrument ili uređaj koji se koristi za mjerenje akceleracije (ubrzanja) tijela u navigaciji, aeronautici, seizmologiji, za ispitivanje vibracija, udaraca i slično. Akcelerometri proizvode električni signal proporcionalan intenzitetu i frekvenciji vibracija tijekom određenog vremenskog razdoblja [1].

Svaki stroj i postrojenje generira specifične vibracije koje mogu pružiti vrijedne informacije o radu opreme. Ti prikupljeni podaci o vibracijama se grafički prikazuju kao odnos između amplitude i vremena u vremenskoj domeni, te amplituda i frekvencije u frekvencijskoj domeni, često uz pomoć tehnike poznate kao brza Fourierova transformacija (FFT) [1]. U današnje vrijeme se analiza vibracija najčešće provodi pomoću računalnih algoritama. Rezultate potom tumače vješti inženjeri ili stručnjaci koji utvrđuju radno stanje stroja i identificiraju potencijalne probleme [1].

Potencijalni problemi kod opreme a koji se mogu identificirati praćenjem vibracija mogu obuhvaćati probleme s ležajevima, mehaničke nestabilnosti u spojevima, rezonantne pojave, kvarove motora, komplikacije u prijenosu i osovinama, te pojave poput kavitacije u pumpama. Analiza vibracija služi kao dijagnostičko sredstvo koje stručnjacima omogućava osiguranje optimalne funkcionalnosti strojeva i preventivno održavanje te rano rješavanje nastalih problema [2].

Ovaj rad obuhvaća prije svega analizu vibracija pomoću ultrazvučne tehnike. Ultrazvučna tehnika se temelji na ultrazvučnim frekvencijskim zvučnim valovima. Ultrazvučni inspekcijski uređaji široko se koriste u medicini te su, preko analize vibracija, pronašli primjenu i u inspekciji i održavanju procesne opreme u industriji [3]. Glavna primjena ultrazvučnih uređaja u industriji je u području ultrazvučnog otkrivanja različitih neželjenih pojava. Mnogi protoci, curenja, buka u ležajevima, infiltracija zraka i mehanički sustavi emitiraju visokofrekventne ultrazvučne valove. Prijenosni ultrazvučni detektori (specijalizirani

mikrofoni) povezuju se sa stereo slušalicama te prevode visokofrekventni zvuk u zvuk koji se može čuti kako bi se locirao izvor buke i povećala učinkovitost dijagnoze. Nadalje, kod različitih vrsta ventila i njihovih izvedbi (sferni, leptirasti itd.) [4] postoji mnogo izvora nastanka vibracija o čemu će više riječi biti u nastavku.

Ispitivanje vibracija kod regulacijskih ventila je bitno za ranu detekciju kvarova, identificiranje uvjeta rada koji uzrokuju neželjene oscilacije, omogućujući optimizaciju rada ventila i poboljšanje učinkovitosti cijelog sustava. Bitno je i radi sigurnosti opreme i operatera, produljenja životnog vijeka opreme, efikasnosti održavanja i održavanje kvalitete procesa.

U ovom radu se primjenjuje ultrazvučno osjetilo kojim se ispituje nastaju li vibracije na regulacijskom ventilu pri različitim protocima, tj. različitim otvorenostima ventila te se ispituje kako vibracije određenih frekvencija utječu na rad regulacijskog ventila. Prikupljeni podaci su obrađeni u softverskom paketu Matlab pomoću Fourierovih transformacija.

2. TEORIJSKI UVOD

2.1. MJERENJE VIBRACIJA

Za mjerenje vibracija najčešće se koristi keramički piezoelektrični senzor, poznat kao akcelerometar. Ovaj uređaj mjeri ubrzanje i pretvara ga u naponski signal. Akcelerometri se obično postavljaju direktno na komponente kao što su ležajevi kotrljajućih elemenata, prijenosnici ili lopatice. Oni su korisni ne samo za očitavanje brzih udara (poput eksplozija ili kvarova), već i za detektiranje sporijih, niskofrekventnih vibracija. Prednosti akcelerometra uključuju sposobnost preciznog mjerenja u širokom rasponu frekvencija te veliku mogućnost praćenja raznolikih dinamičkih stanja, drugim riječima prednost im je linearnost na širokom rasponu frekvencija i velik dinamički raspon [1].

Ovi senzori djeluju beskontaktno i koriste se za mjerenje udaljenosti. Uglavnom se ugrađuju u rotirajuće strojeve, primjerice turbo strojeve, kako bi pratili vibracije osovine. Međutim, kod strojeva s fleksibilnim ležajevima i kućištima koja apsorbiraju vibracije, nije uvijek efikasno koristiti akcelerometre jer se vibracije ne prenose dovoljno dobro prema vanjskom kućištu. U tim se slučajevima umjesto akcelerometra koristi mjerenje pomaka za precizno praćenje kretanja osovine.

2.1.1. Vrste akcelerometra

Postoje dvije glavne vrste akcelerometara: mehanički akcelerometri i poluvodički akcelerometri, poznati kao MEMS (engl. *Micro-Electro-Mechanical Systems*).

Mehanički akcelerometar sastoji se od mase koja se pričvršćuje putem elastičnih veza, slično oprugama. Ovaj tip akcelerometra funkcionira kao fizički objekt s određenom inercijom, vezanom za osnovnu površinu elastičnim vezama. Ovakav uređaj reagira na ubrzanje promjenom pozicije mase unutar okvira. Mehanički akcelerometar u suštini je fizikalno tijelo određene tromosti (inercije) vezano elastičnom vezom za osnovnu (referentnu) podlogu [1].

Poluvodički akcelerometri koriste senzore i algoritme za analizu kako bi omogućili uređajima poput pametnih telefona da prate korake ili ritam hodanja. Ovi akcelerometri se sastoje od mikroskopskih kristalnih struktura koje registriraju vanjske sile. Promjenom električnog napona u piezokristalima, moguće je odrediti brzinu i smjer kretanja. Ova tehnologija omogućuje praćenje pokreta i promjena položaja u različitim uređajima.

2.1.2. Metode analize vibracija

Postoje četiri osnovne kategorije analize vibracija koje pružaju vrijedne informacije o uvjetima rada strojeva i mogućim problemima [1]:

1. Vremenska domena: Vibracijski signal pretvara se u valni oblik pomoću senzora i analizira se u vremenskom okruženju. Iako se većina problema s vibracijama strojeva može identificirati analizom spektra, promatranje valnog oblika u vremenskoj domeni olakšava otkrivanje određenih problema.

2. Frekvencijska domena: Spektralna analiza prikazuje se grafičkim prikazom frekvencija i amplituda, poznatim kao spektar. Ova analiza pruža uvid u vibracije u odnosu na frekvenciju. Podrobnije analize vibracija provode se u frekvencijskoj domeni.

3. Povezane domene: S obzirom da se vibracije mijenjaju tijekom vremena, analiza više spektara istovremeno može biti korisna. Tehnika poput Gabor-Wigner transformacije omogućava analizu varijacija brze Fourierove transformacije, kao što je kratkotrajna Fourierova transformacija (STFT).

4. Modalna analiza: U računalni program unose se izmjerene funkcije frekvencijskog odziva dijelova stroja unose se. Korištenjem simulacija mogu se istražiti različiti oblici vibracija uz promjene parametara vezanih uz materijal, masu elementa,...

Navedene tehnike analize vibracija zasnivaju se na tri osnovna mjerenja: mjerenju ubrzanja, mjerenju brzine (engl. *root-mean square* – RMS brzina) i mjerenju pomaka. Iako se i dalje najčešće koriste akcelerometri, suvremena tehnologija donijela je napredne laserske senzore koji omogućuju beskontaktno mjerenje visokih brzina [1]. Ova tehnologija preciznije lokalizira izvore vibracija. Svaka od ovih veličina pokriva određeni frekvencijski raspon, a najbolji rezultati postižu se cjelovitom analizom:

- **Ubrzanje:** Mjerenje ubrzanja posebno je korisno za visoke frekvencije. Nadalje, signal ubrzanja može se pretvoriti u brzinu ili pomak kako bi se bolje razumjela dinamika vibracija.
- **Pomak:** Mjerenje pomaka usmjereno je na niske frekvencije i najčešće se koristi za istraživanje mehaničkih vibracija. Mjerenje pomaka može otkriti neravnotežu u rotirajućim dijelovima koja može nastati zbog promjene brzine rotacije osovine.
- **Brzina:** Praćenje brzine ukazuje na posebno destruktivne sile vibracija. Kod praćenja brzine podjednaka se važnost pridaje visokim i niskim frekvencijama, omogućujući pritom dublje razumijevanje vladanja sustava.

Za dublju analizu i interpretaciju spektralnih podataka pri detekciji vibracija koriste se napredne tehnike analize vibracijskih spektara. Ove tehnike omogućuju bolje razumijevanje složenih frekvencijskih komponenata i njihovih međusobnih odnosa. To su na primjer [1]:

- a) **Wavelet transformacija:** *Wavelet* transformacija omogućuje analizu frekvencijskih komponenata koje se mijenjaju tijekom vremena. To je korisno za identifikaciju trenutka kada se frekvencijski sadržaj vibracija mijenja, što može ukazivati na specifične događaje ili promjene u sustavu.
- b) **Kratkotrajna Fourierova transformacija** (engl. *Short-Time Fourier Transform - STFT*): STFT je varijacija Fourierove transformacije koja omogućava analizu spektra signala u određenim vremenskim segmentima. Ona pomaže otkriti promjene u frekvencijskim komponentama tijekom vremena, što je korisno za praćenje dinamičkih promjena u vibracijama.
- c) **Hodogrami:** Hodogrami su 2D prikazi amplituda i faza frekvencijskih komponenata u ovisnosti o vremenu. Oni pomažu identificirati kako se amplituda i faza mijenjaju tijekom vremena i frekvencije.
- d) **Kurtosis (asimetrija) analiza:** Zakrivljenost (engl. *Kurtosis*) je mjera oštine vrhova ("šiljatosti") slučajnog signala. Analizom kurtosisa spektralnih komponenata može se identificirati prisutnost nepravilnosti, šuma ili neuobičajenih komponenata.
- e) **Frekvencijska modulacija** (engl. *Frequency Modulation Analysis - FMA*): Ova tehnika analizira promjene u frekvenciji dominantnih frekvencijskih komponenata tijekom vremena. To može ukazivati na promjene u brzini, opterećenju ili drugim parametrima sustava.

Svaka od navedenih tehnika ima svoje prednosti i primjene, a odabir ovisi o potrebama, dostupnim podacima i ciljevima analize. Pravilno korištenje ovih tehnika može pružiti dublji uvid u uzroke vibracija i pomoći u identifikaciji problema u sustavima.

2.2. ULTRAZVUČNO MJERENJE VIBRACIJA

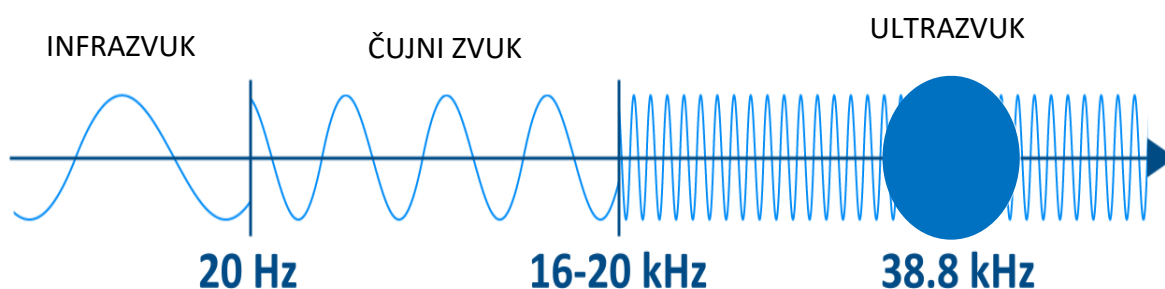
Mjerenja vibracija mogu se provesti pomoću različitih senzora, kao što su spomenuti piezoelektrični akcelerometri i elektromagnetski senzori, koji su pričvršćeni za vibrirajuću površinu. Kao što je spomenuto većina senzora mjeri ubrzanje ili brzinu vibracija, ali ne i apsolutni pomak vibrirajuće površine. Najbolji izbor za mjerenje vibracija su senzori koji koriste beskontaktnu tehniku. Stoga su, u današnje doba, razvijeni ultrazvučni senzori koji

omogućuju izvođenje apsolutnih mjerenja pomaka površine (vibracija) putem visokofrekventnih ultrazvučnih valova. Postavlja se pitanje što je to zapravo ultrazvučni šum te koji su njegovi izvori.

Postoji više definicija ultrazvučnog šuma, a neke od njegovih značajki su navedene u nastavku [5]:

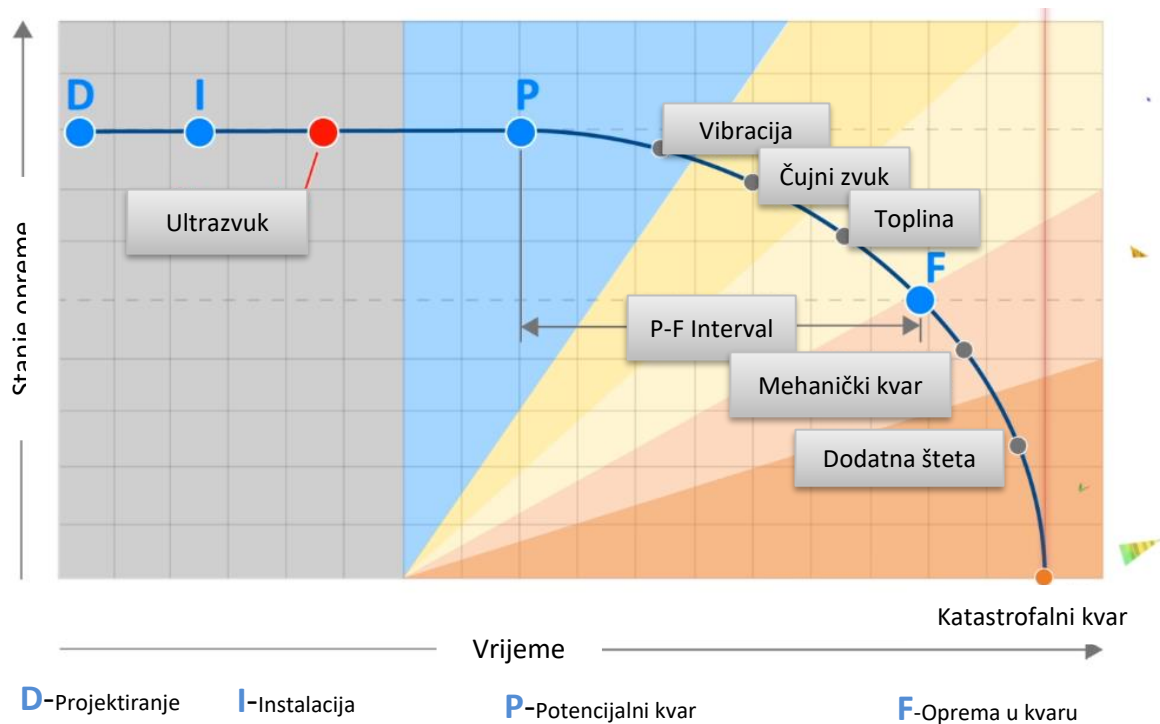
- a) Zvuk koji može biti proizveden vibracijskim ili nekim iznenadnim događajima.
- b) Frekvencija zvučnog vala određuje njegov ton ili visinu. Niske frekvencije proizvode niske tonove dok visoke frekvencije proizvode visoke tonove.
- c) Ultrazvuk je zvuk visoke frekvencije koju ljudsko uho ne može čuti. Frekvencije iznad 20 kHz obično se smatraju ultrazvučnima.
- d) Zvukovi niske frekvencije u čujnom opsegu koji imaju valne duljine od ~1,9 cm do 17 m; oni koje detektiraju ultrazvučni instrumenti su samo 0,3–1,6 cm i mogu proći kroz male otvore
- e) Amplituda generiranog ultrazvučnog šuma eksponencijalno opada od izvora; emisija je lokalizirana i lako se može izolirati radi detekcije i analize.
- f) Frekvencije koje se koriste za instrumente za ultrazvučno praćenje stanja opreme te su obično oko 40 kHz.

Sakupljači ultrazvučnih podataka detektiraju zvučne valove u frekvencijskom rasponu od obično 35 kHz do 40 kHz (Slika 1). Ultrazvuk se odnosi na bilo koji zvučni val s ponavljajućom frekvencijom većom od 20 kHz. Karakteristike ultrazvuka, a naročito oko 40 kHz, su posebno zanimljive za analize. Primjerice kod kvara ležajeva kada se ležaj počne kvariti ili ako nije pravilno podmazan (podmazan premalo ili previše), povećava se nivo trenja. Trenje emitira ultrazvučne valove koji se mogu detektirati pomoću ručnog ultrazvučnog uređaja ili senzora i pretvaraju se u zvukove niske frekvencije koje inspektor može čuti. Ultrazvučna oprema također daje i razinu decibela te što je vrijednost decibela veća, to je trenje veće [6].



Slika 1. Klasifikacija zvuka unutar određenih frekvencija [6]

Prvi znakovi promjene u radnom stanju opreme/stroja obično se mogu detektirati ultrazvučnim frekvencijama (Slika 2). Ostale tehnike praćenja stanja opreme počinju igrati ulogu tek nakon što oprema već počne ozbiljnije propadati. Korištenjem ultrazvučnih tehnika omogućuje se pravovremeni uvid u kvar opreme (siva zona sa Slike 2.) što omogućuje tvornicama provedbu preventivnog održavanja opreme. Preventivno održavanje opreme predstavlja ogromnu prednost kod planiranja proizvodnje, naručivanja dijelova, planiranja zastoja/remonta postrojenja i raspodjelu potrebne radne snage [6].



Slika 2. Različito stanje opreme tijekom vremena[6]

Ultrazvučni senzori detektiraju visokofrekventne zvučne signale koje generiraju trenje i oscilacije unutar opreme. Isto tako, naboj se pojačava, mjeri i konvertira (heterodinira) u odgovarajuću slušljivu frekvenciju koja se može registrirati u kvalitetnim slušalicama i pohraniti u memoriju podataka. Jedan takav sakupljač ultrazvučnih podataka (Slika 3) povezan je s uređajem koji prevodi frekvenciju zvuka u slušljivi raspon. Ultrazvučni podaci mogu pružiti upozorenje odmah na terenu ili se mogu analizirati kasnije.



Slika 3. Ručni ultrazvučni uređaj [5]

Tipični izvori ultrazvučnog šuma su:

A) Visoka turbulencija kod mjerenja protoka fluida obično stvorena razlikom tlaka:

- Curenje komprimiranog zraka iz cijevi
- Curenje hidrauličkog ulja preko istrošenog hidrauličkog ventila
- Radni ventil za oslobađanje tlaka
- Curenje vakuumske zraka u evakuirani spremnik

B) Trenje i udari. Primjeri trenja ili udara uključuju:

- Trljanje komada metala po stolu
- Normalan rad ležaja s brzim rotirajućim elementima
- Zatvaranje ventila pod tlakom
- Materijal koji pada u otvor

C) Električka buka. Neki primjeri uključuju:

- Paljenje fluorescentne svjetiljke
- Električno paljenje

Navedeni izvori ultrazvučnog šuma mogu stvarati ultrazvučne zvukove koji su iznad granica ljudske sposobnosti sluha.

2.2.1. Gdje se koriste ultrazvučna osjetila vibracija?

Ultrazvučna osjetila vibracija koriste se u različitim industrijama i područjima za nadzor i dijagnostiku rada strojeva i uređaja. Neki primjeri korištenja ultrazvučnih osjetila vibracija mogu se naći kod:

- Održavanje strojeva i procesne opreme:** Koriste se za praćenje stanja strojeva, detekciju prijevremenog trošenja ili kvara te planiranje potrebnih popravaka ili zamjena dijelova.
- Energetika:** Mogu se primijeniti u praćenju rada turbina, generatora i drugih

energetskih dijelova postrojenja kako bi se osigurala pouzdanost i smanjili potencijalni kvarovi.

- c) **Transport:** Ultrazvučna osjetila vibracija koriste se za praćenje rada vozila, zrakoplova i drugih prijevoznih sredstava kako bi se otkrili potencijalni problemi u strukturi ili sustavima.
- d) **Građevinska industrija:** Upotrebljavaju se za nadzor stanja građevinskih objekata, mostova i drugih infrastrukturnih objekata kako bi se osigurala sigurnost i izbjegli potencijalni kolapsi.
- e) **Medicinska dijagnostika:** Ultrazvučne vibracije mogu se primijeniti u medicinskim uređajima za dijagnostiku bolesti kao što su kamenci u bubregu ili srčani problemi.
- f) **Aeroindustrija:** Koriste se za praćenje strukturalnog integriteta zrakoplova te otkrivanje pukotina ili deformacija koje bi mogle utjecati na sigurnost leta.
- g) **Automobilska industrija:** Upotrebljavaju se za praćenje stanja automobila, poput vibracija motora i podvozja.
- h) **Proizvodnja:** Mogu se koristiti za praćenje procesa proizvodnje i kvalitete proizvoda, kao i za detekciju nepravilnosti u proizvodnim linijama.

Ultrazvučni uređaji se koriste za pregled propuštanja zraka i drugih plinova, kao što je CO₂. Oni se također mogu koristiti za praćenje stanja kotrljajućih ležajeva. Ultrazvučni uređaji primjenjuju se za praćenje stanja sporohodnih ležajeva te se koriste za ispitivanje parnih odvajača i otkrivanje curenja pare [5].

Primjer otkrivanja kvarova kod ležajeva analizom vibracija

Kod održavanja opreme analiza vibracija se često koristi kod otkrivanja kvarova kod ležajeva uzrokovanih neravnotežom u stroju te ako je ležaj postavljen nepravilno ili radi u rezonantnom stanju. Dodatno opterećenje značajno će skratiti vijek trajanja ležajeva. Analiza spektra i faze pomaže u identifikaciji uvjeta koji negativno utječu na ležajeve. Loše podmazivanje ležajeva također ima negativan utjecaj na njihov vijek trajanja, a nedostatno podmazivanje i loše projektiranje koje uzrokuje klizanje identificiraju se analizom vibracija.

Zahvaljujući specifičnoj geometriji valjkastih ležajeva, oni proizvode prepoznatljive frekvencije koje ukazuju na njihova moguća oštećenja. Zbog uobičajenih kvarova ležajeva, vibracije koje se generiraju mogu se jasno razlikovati od drugih izvora vibracija. Dobro obučeni analitičar vibracija može lako i na vrijeme prepoznati nedostatke u ležajevima. Na primjer, dijagnosticirajući oštećenje na vanjskom prstenu i prepoznajući da će ležaj nastaviti raditi s

malim rizikom od kvara tijekom idućih mjeseci, omogućuje odjelu za održavanje precizno određivanje vremena za zamjenu ležaja (Slika 4) [5].

Analiza vibracija je učinkovit način za otkrivanje prijevremenog kvara ležajeva i otkrivanje onih uvjeta koji dovode do prekomjernog opterećenja ležajeva te do zamora ležajeva. 36% kvarova ležajeva može se pripisati prekomjernom podmazivanju koje uzrokuje pregrijavanje, topljenje maziva i naknadno oštećenje ležaja. Vibracijska analiza može otkriti osnovne uzroke i simptome kvara ležajeva. Međutim, valja napomenuti da je najbolja strategija za kontinuirani nadzor stanja opreme koristiti što više tehnika kako bi se sa sigurnošću dijagnosticirao kvar.



Slika 4. Otkrivanje kvara u ležaju

3.2.1. Načelo rada ultrazvučnog osjetila

Ultrazvučno mjerenje vibracija temelji se na različitim fizikalnim fenomenima. Na primjer, Dopplerov efekt omogućuje opisivanje visokofrekventnih signala ili pomaka, no nije povoljan za opis niskofrekventnih signala. Dopplerov pomak frekvencije, koji nastaje kao posljedica vibracije površine koja se ispituje, ovisi o frekvenciji vibracije [7].

Ultrazvučne tehnike koje se temelje na petlji faznog zaključavanja, koriste se za mjerenje površinskih pomaka u malom rasponu vibracija. U tom slučaju se koristi jedan pretvarač za prijenos i prijem ultrazvučnih valova. Nedostatak ove tehnike je niska rezolucija i osjetljivost zbog sporih promjena faza.

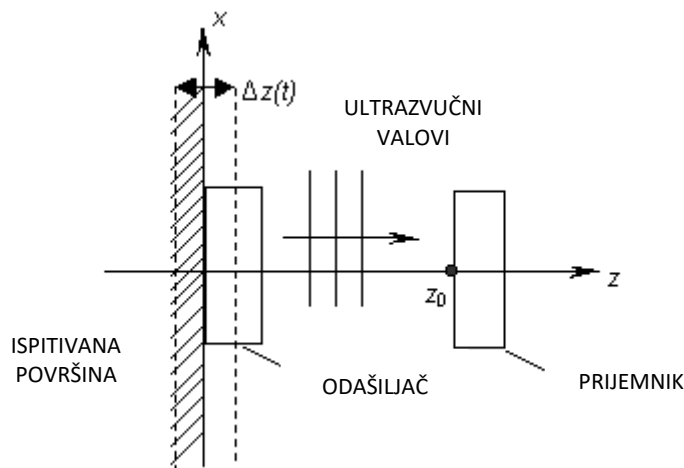
Načelo rada ultrazvučnog senzora temelji se na fenomenu interferencije kontinuiranih harmoničnih ultrazvučnih valova između vibrirajuće površine i ultrazvučnog prijemnika što je

prikazano na Slici 5. Ultrazvučni senzor sastoji se od odašiljačkih i prijemnih ultrazvučnih pretvarača, električnog generatora i fazno zaključane petlje. Zbog višestruke refleksije u zračnom rasporu između odašiljačkih i prijemnih pretvarača, stvara se stacionarni val. Mjerenje vibracija temelji se na praćenju odabranih smetnji koje se provodi pomoću fazno zaključane petlje.

Pretvornik ili odašiljač, koji se koristi za zračenje ultrazvučnih valova, fiksiran je na površini koja se ispituje. Prijemnik ultrazvučnih valova fiksiran je na krutu podlogu (nosač). Kada se ultrazvučni valovi šire, stvaraju se stojni (stacionarni) valovi između paralelnih površina ultrazvučnih sondi. Tijekom vibracija ispitivane površine udaljenost između površina pretvarača, z se mijenja u vremenskoj domeni što je prikazano u jednažbi (1) i jednažbi (2) [8]:

$$z(t) = z_0 \pm \Delta z(t) \quad (1)$$

$$\Delta z(t) = z_0 \cdot \sin \omega_v t \quad (2)$$



Slika 5. Načelo mjerenja vibracija ultrazvučnim osjetilom [8]

Pretpostavlja se da ultrazvučni pretvarač emitira kontinuirani harmonijski signal gdje je ω_0 kutna frekvencija signala (jednažba (3)) [8]:

$$u(t) = u_0 \cos(\omega_0 t) \quad (3)$$

Signal koji prima drugi ultrazvučni pretvornik izražava se kao (jednažba (4)):

$$u_r(t) = u_0 \cos [\omega_0 t + \gamma z_0 - \gamma \Delta z(t)] \quad (4)$$

gdje je (jednažba (5)), koeficijent slabljenja ultrazvučnog vala u zraku koji ovisi o frekvenciji,

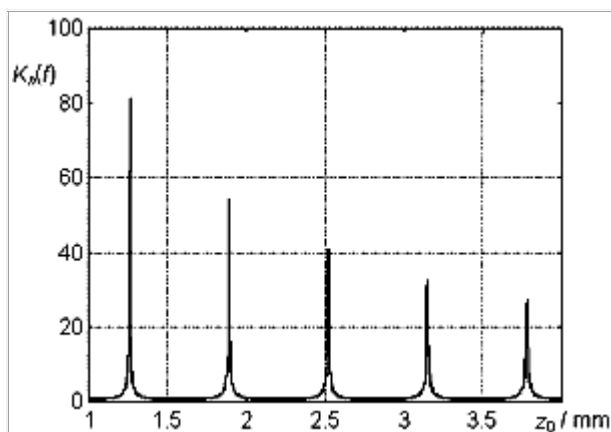
$$\gamma = \alpha(f) + j \frac{2\pi}{\lambda} \quad (5)$$

a (jednadžba (6)) je valni broj.

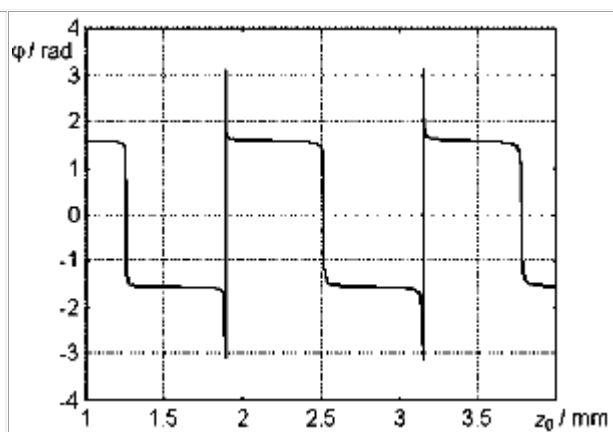
$$k = \frac{2\pi}{\lambda} \quad (6)$$

Ako je period izmjerenih vibracija mnogo duži od vremena širenja ultrazvučnog vala u zračnom razmaku, tada je moguće pretpostaviti da je tijekom mjerenja prijenosna funkcija vremenski neovisna, odnosno njena vrijednost u danom trenutku vremena $t = t_m$ ovisi samo o udaljenosti $z(t_m)$.

Na Slici 6 prikazan je normalizirani koeficijent prijenosa zračnog razmaka. Koeficijent prijenosa je normaliziran s obzirom na koeficijent prijenosa kada ne postoji stojni val. Položaj i razdvajanje periodičnih rezonancija ovisi o udaljenosti između sonde i brzini ultrazvuka u zraku. Nadalje, na Slici 7 prikazano je kada udaljenost između pretvarača ispunjava uvjete [8].



Slika 6. Amplituda primljenog signala u odnosu na udaljenost između ultrazvučnih pretvornika na frekvenciji $f=270$ kHz.



Slika 7. Faza u odnosu na udaljenost između ultrazvučnih pretvornika na frekvenciji $f=270$ kHz.

Ultrazvučna osjetila vibracija rade na osnovu načela emitiranja i primanja ultrazvučnih valova te analize promjena u povratnim valovima kako bi se detektirale vibracije ili oscilacije u objektima ili sustavima.

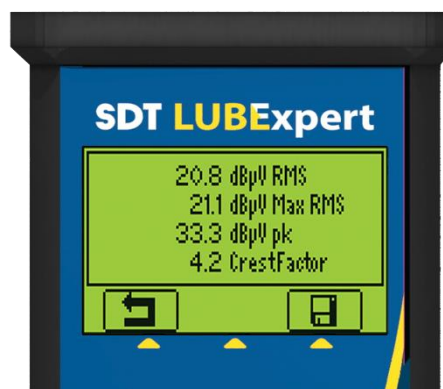
- Ultrazvučno osjetilo emitira kratke impulsne valove ultrazvuka prema objektu koji se želi nadzirati. Ovi valovi su izvan čujnog opsega ljudskog sluha, obično s frekvencijama većim od 20 kHz.
- Emitirani ultrazvučni valovi se reflektiraju natrag prema osjetilu nakon što udare u

površinu objekta. Također, dio valova može proći kroz objekt i reflektirati se na unutarnjim granicama.

- Osjetilo bilježi povratne valove ultrazvuka koji se reflektiraju natrag. Upravo promjene u frekvenciji, amplitudi ili vremenskom odzivu ovih povratnih valova daju informacije o vibracijama, deformacijama ili drugim promjenama u objektu ili strukturi.
- Osjetilo obrađuje i analizira povratne valove te generira podatke koji opisuju vibracije ili oscilacije u objektu. Ovi podaci mogu se koristiti za dijagnostiku stanja, nadzor i održavanje opreme.

2.2.2. 4 pokazatelja stanja dijelova uređaja ili opreme

Prije nego su se koristili pokazatelji stanja (opreme), ultrazvučni inspektori su pratili ultrazvučne podatke isključivo na temelju mjerenja u proizvoljnom vremenskom trenutku. Ukoliko se to mjerenje zabilježi u krivom vremenskom trenutku, kvar na stroju neće biti identificiran. 4 pokazatelja stanja (engl. *Condition Indicators*, CI) prikazana na Slici 8. omogućavaju inspektorima da postave određeno vrijeme uzorkovanja, tj. prikupljanja ultrazvučnih podataka prije provedbe samih mjerenja [6].



Slika 8. Prikaz 4 pokazatelja stanja

Indikator stanja 1 - Ukupni RMS (engl. *Root Mean Square*)

Izračunava prosjek cijelog snimljenog uzorka. Drugim riječima, služi za praćenje promjena stanja opreme tijekom cijelog životnog ciklusa.

Indikator stanja 2 - Maksimalni RMS

Najveća RMS vrijednost mjerena svakih 250 ms. Koristi se kako bi se utvrdilo je li signal stabilan ili promjenjiv.

Indikator stanja 3 - Maksimalna vrijednost

Najveća vrijednost zabilježena tijekom cijelog ciklusa mjerenja. Primarno se koristi za identifikaciju kvarova u ranim fazama na zupčanicima i ležajevima.

Indikator stanja 4 – Faktor najviše točke (engl. Crest Factor)

Omjer između maksimalne vrijednosti i RMS vrijednosti. Koristan je za predviđanje kvarova na ležajevima i zupčanicima, ali isto tako pomaže pri predviđanju trajanja preostalog korisnog životnog ciklusa.

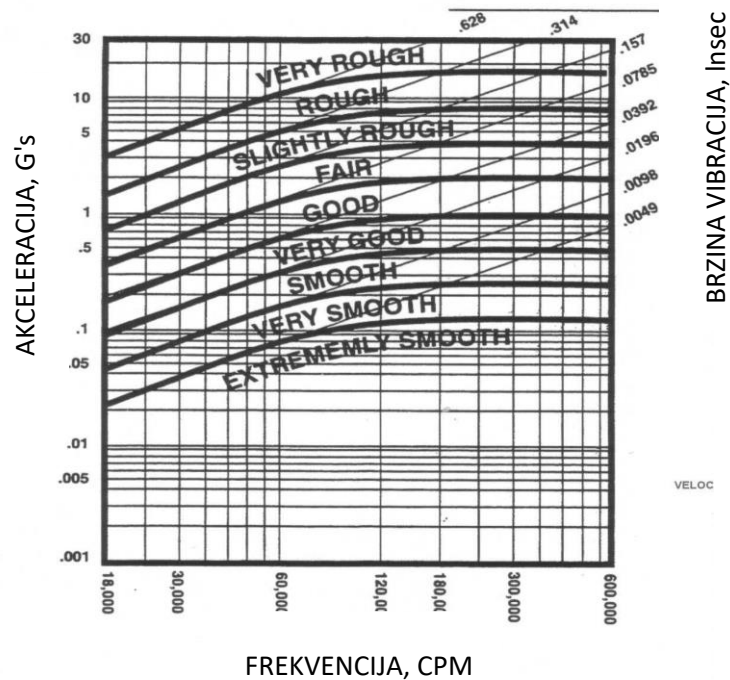
Praćenjem ova četiri indikatora stanja opreme putem ultrazvučnih valova, moguće je održavati dobro stanje određene opreme i preći s reaktivnog programa održavanja opreme na pristup temeljen na preventivnoj dijagnostici stanja opreme.

2.2.3. Analiza vibracija kod održavanja postrojenja i strojeva

Analiza vibracija je široko prihvaćena napredna tehnika u održavanju postrojenja i strojeva. Istraživanje provedeno na postrojenju za obradu otpadnih voda u gradu Houstonu pokazalo je da se za svaki uloženi dolar na praćenje vibracija ostvaruje povrat investicije od 3,50 dolara. Također, u istoj studiji utvrđeno je da tvrtke korištenjem osjetila vibracija mogu dobiti povrat investicija od čak 5,00 dolara za svaki uloženi dolar.[5]

Mjerne jedinice frekvencije vibracija su CPM (ciklusa u minuti - američki sustav mjernih jedinica) i Hertz (Hz ili ciklusa u sekundi - metrički sustav mjernih jedinica). CPM se dobije množenjem Hertza s faktorom 60.

Ako se frekvencija vibracije nalazi ispod 60 000 CPM, odnosno 1000 Hz, tada je brzina najprecizniji pokazatelj intenziteta vibracija. S druge strane, kada frekvencija vibracije iznosi više od 120 000 CPM, odnosno 2000 Hz, ubrzanje pruža najbolji uvid u intenzitet vibracija (Slika 9).[5]



Slika 9. Standard vibracija opreme u odnosu na frekvenciju vibracija [5]

Svaki rotirajući element ima svoje karakteristične frekvencije vibracija. Na primjer, savijena osovina će imati najveći intenzitet vibracija pri dvostrukoj frekvenciji brzine vrtnje. Kuglični ležaj, s druge strane, može imati vibracije čak 20 puta brže od brzine rotacije.

Osim osnovnih analiza vibracija, postoje i složeni izračuni i algoritmi koji primjenjuju različite aspekte analize vibracija, uključujući: analiza osmostrukog pojasa, analiza frekvencijskog pojasa, analiza vibracija u stvarnom vremenu, analiza blizine, praćenje udarnog impulsa, akustična emisija i druge metode.

Uloga ultrazvučnih ispitivanja u detekciji kvarova

Svrha ultrazvučnih ispitivanja kod održavanja opreme je odgovoriti na pitanje: "Je li stroj u dobrom stanju?" [9]. U današnje doba neki tehničari i dalje provode temeljitu analizu vibracija opreme i dijelova opreme, neovisno o tome jesu li ili nisu u kvaru. Korištenje ultrazvuka za detekciju kvarova kod strojeva omogućuje im više vremena za detaljniju analizu samo neispravnih strojeva. Kod analize vibracija ultrazvuk je posebno koristan pri identificiranju defekata na uređajima/dijelovima koji se ne kreću ili se sporije okreću, što je inače područje u kojem analiza vibracija nailazi na izazove. Jedan takav napredak je i sposobnost mjerenja, pohrane i analize dinamičkih ultrazvučnih podataka u vremenu. Ultrazvučni detektori prikupljaju podatke na dva načina: statički i dinamički. Statički podaci

odnose se na jednokratna mjerenja u određenom trenutku te se obično izražavaju u decibelima po mikrovoltu (dB/ μ V). Dinamički podaci, s druge strane, obuhvaćaju dulje vremensko razdoblje (5, 10, 30 ili čak 60 sekundi). Za usporedbu, statički su podaci poput fotografije, dok su dinamički podaci poput videa [2]. Oba tipa podataka pružaju uvid u trenutačno stanje opreme/elementa, no dinamički podaci mogu se analizirati u vremenskom i frekvencijskom smislu, slično kao kod analize vibracija. Dok statički podaci pomažu odgovoriti na osnovno pitanje, "Je li sve u redu?," analiza dinamičkih podataka daje i odgovor na pitanje "Što nije u redu?".

Često se otkrivanje kvarova tehnikom analize vibracija povezuje samo s ležajevima i rotirajućim strojevima. Međutim, praćenje stanja temeljeno na CI indikatorima stanja daje mnogo više mogućnosti i daje odgovore na mnoga pitanja kao što su [2]:

- „Može li curenje komprimiranog zraka ili vakuuma zaustaviti proizvodnju?“
- „Hoće li kvar uzrokovati neefikasnost, gubitak energije i lošu kvalitetu proizvoda?“
- “ Koji su potencijalni rizici ako se električni kvar u metalnom razvodniku ne otkrije? “
- „Što se može dogoditi s procesom kada zatvoreni ventil zapravo nije zatvoren?“
- “ Kakve posljedice mogu nastati uslijed začepjenja u hidrauličkom sustavu?“

Sve ove pojave mogu se nadzirati pomoću ultrazvuka.

2.3. REGULACIJSKI VENTILI

Regulacijski ventili igraju ključnu ulogu u reguliranju protoka tekućina. Regulacijski ventili, zajedno s pumpama, prigušnicima, vibrirajućim i volumetrijskim dozirnim uređajima, spadaju u izvršne elemente regulacijskog kruga [4]. Ovi ventili omogućuju kontrolu nad protokom tekućina, bilo potpuno ili djelomično, te se koriste za doziranje ili miješanje. U industrijskim postrojenjima ventili igraju ključnu ulogu u regulaciji protoka tlaka, temperature i sastava tekućina pa njihov odabir i dimenzioniranje zahtijeva posebnu pažnju. Rast industrije nafte i plina doveo je do značajnog povećanja potražnje za regulacijskim ventilima.

2.3.1. Dijelovi regulacijskih ventila

Regulacijski ventili djeluju putem pomaka zapornog elementa, što utječe na karakteristike protoka tekućine. Kod njihovog odabira i dimenzioniranja, ključna karakteristika je koeficijent protjecanja kroz ventil (K_v). Međutim, i druge važne čimbenike treba uzeti u

obzir, uključujući cijenu ventila, troškove održavanja, potrošnju energije te kompatibilnost s tekućinom i regulacijskom opremom [4].

Regulacijski ventili sastoje se od nekoliko ključnih komponenata. To su: tijela ventila, zapornog elementa te aktuatora koji osigurava potrebnu silu za premještanje zapornog elementa u odgovarajući položaj. Također, tu je i položajnik koji prenosi potrebni tlak na aktuator. Nadalje, s obzirom na tip ventila i signalu koji ga pokreće, moguće je dodati dodatnu opremu kao što su pretvornici električkog u pneumatski signal (I/P pretvornici), senzori položaja te prekidači ograničenja (limit sklopke).

Izbor pravog regulacijskog ventila ovisi o raznim čimbenicima, stoga zahtijeva temeljitu analizu. Faktori poput temperaturnog raspona, fizikalnih svojstava tekućine (kao što su gustoća i viskoznost), načina protjecanja, kapaciteta, tlakova prije i poslije ventila te dopuštenog pada tlaka igraju ključnu ulogu pri odabiru odgovarajućeg ventila.

Osnovni dijelovi regulacijskih ventila

Aktuator je dio regulacijskog ventila koji osigurava potrebnu silu za postavljanje osovine i zapornog elementa u odgovarajući položaj [4]. Ovaj uređaj reagira na signale iz regulatora i prema tim signalima određuje točan položaj osi i zapornog elementa. Ovisno o načinu pokretanja, aktuatori mogu biti pneumatski, električni, hidraulički ili ručni. Stvaranje potrebne sile pritiska obično se postiže upotrebom komprimiranog zraka, električne struje ili hidraulike.

Aktuatori kod sigurnosnih ventila imaju samo dva položaja, dok aktuatori kod regulacijskih ventila omogućuju postepeno pomicanje zapornog elementa kako bi ventili mogli zauzeti različite položaje između potpuno otvorenog i potpuno zatvorenog, ovisno o signalu koji dolazi iz regulatora.

Aktuatori koji kombiniraju oprugu i dijafragmu česti su i široko korišteni u praksi. Ovi aktuatori mogu djelovati u modelima s direktnim ili obrnutim djelovanjem. Dijafragma, izrađena od elastičnog materijala djeluje zajedno s oprugom. U slučaju direktnog djelovanja, komprimirani zrak pritiska dijafragmu i oprugu, postavljajući tako osovinu i zaporni element u odgovarajući položaj. Nadalje, smanjenje tlaka zraka na dijafragmi omogućuje otpuštanje opruge i obrnuti pomak. S druge strane, kod aktuatora s obrnutim djelovanjem komprimirani zrak dolazi s donje strane dijafragme, gurajući osovinu prema gore. Smanjenjem tlaka zraka dijafragma vraća osovinu prema dolje. Bitno je napomenuti da se aktuatori s direktnim

djelovanjem otvaraju kad nestane signala ili pritiska, dok se aktuatori s obrnutim djelovanjem zatvaraju u tom istom slučaju.

Elektromagnetski aktuatori, poznati i kao solenoidni aktuatori, sadrže pokretnu jezgru koja djeluje kao zaporni element. Primjenom električne struje kroz namotaje stvara se magnetski moment između pokretnog i nepokretnog dijela aktuatora. Sila kojom elektromagnetski aktuator djeluje proporcionalna je narinutoj električnoj struji. To znači da se jakost struje koristi za kontroliranje pomaka pokretnog dijela ventila. Elektromagnetski aktuatori pružaju potrebnu silu za pomak pokretnog dijela, a ta sila je manja u usporedbi s elektromotorima, klipovima ili dijafragmama.

Kod odabira između različitih tipova aktuatora, važno je uzeti u obzir različite čimbenike kao što su snaga, cijena, vrsta pokreta (rotacijski ili linearni), tip djelovanja (direktno ili reverzno), izlazni moment i duljina puta djelovanja aktuatora.

Položajnik ventila, poznat i kao pozicioner, ima važnu ulogu u optimizaciji djelovanja ventila. On ubrzava procese ventila osiguravajući precizno pozicioniranje osovine ventila. Položajnik ne samo da mjeri stvarni položaj osovine ventila, već i uspoređuje taj izmjereni položaj s ciljanim položajem te na temelju te usporedbe prilagođava pokretački tlak ventila. Ovaj uređaj smješten je između izlaza regulatora i dijafragme ventila.

Glavna svrha položajnika je postavljanje osovine ventila u točan položaj koji je određen regulatorom. On prevladava razne smetnje poput trenja i nestabilnosti u sustavu, uključujući promjene tlaka te osigurava precizno pozicioniranje osovine. Položajnik također ima ulogu pneumatskog pojačala, što omogućuje brži i precizniji pokret ventila do željenog položaja. Napredniji "pametni" položajnici kod tzv. „pametnih“ ventila su opremljeni sensorima koji mjere različite parametre kao što su vibracije, temperatura i tlak. Oni su sposobni detektirati potencijalne probleme regulacijskog ventila i šalju informacije dijagnostičkom softveru. Ova tehnologija omogućuje stručnjacima da unaprijed prepoznaju stanje ventila i poduzmu odgovarajuće korake kako bi se spriječile komplikacije u procesu.

2.3.2. Vrste regulacijskih ventila

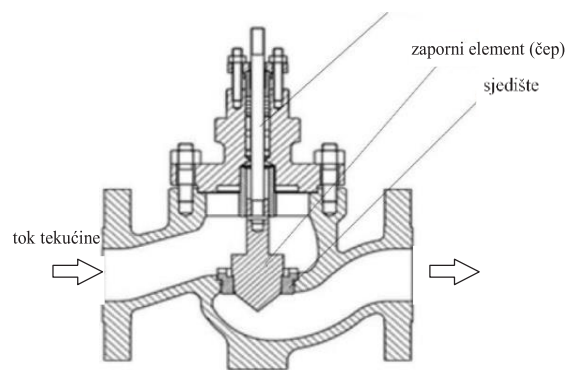
Ventili sfernog oblika tijela predstavljaju jedan od standardnih tipova regulacijskih ventila. Tijelo ventila obično ima otvor na gornjem dijelu kroz koji je postavljena osovina, a sve je to zaštićeno poklopcem koji sadrži prostor za montažu aktuatora (Slika 10). Ovi ventili

često nalaze primjenu u različitim sustavima, a posebno u parnim turbinama gdje služe za regulaciju tlaka.



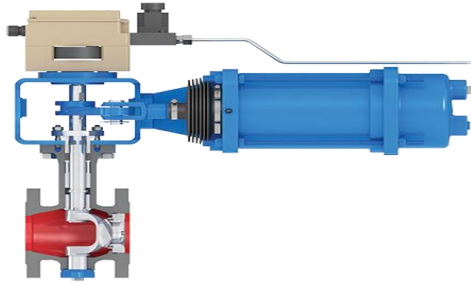
Slika 10. *Sferni ventil*

Ventili s jednim dosjedom (Slika 11) danas su najzastupljeniji s udjelom oko 75 %. Njihova unutarnja konfiguracija razvijena je tako da su široko primjenjivi.



Slika 11. *Ventil s jednim dosjedom*

Rotacijski ventili djeluju putem rotacije osovine na kojoj je postavljen zaporni element. Ovi ventili imaju kompaktnija tijela, lakšu konstrukciju te su jednostavni za izradu. Također, karakterizira ih relativno veliki kapacitet protoka te niža cijena u usporedbi s nekim drugim tipovima ventila (Slika 12). Jedna od ključnih prednosti rotacijskih ventila je njihova sposobnost boljeg brtvljenja i nasjedanja, što znači da smanjuju mogućnost curenja kada su potpuno zatvoreni. Ovo svojstvo je posebno korisno u situacijama gdje je potrebno potpuno zatvaranje ventila radi precizne regulacije protoka. Rotacijski ventili imaju veći koeficijent protoka u usporedbi s ventilima koji imaju linearno gibanje. Ovo omogućava učinkovitiju primjenu ekonomičnijih pumpi te upotrebu manjih dimenzija ventila.



Slika 12. *Rotacijski ventil*

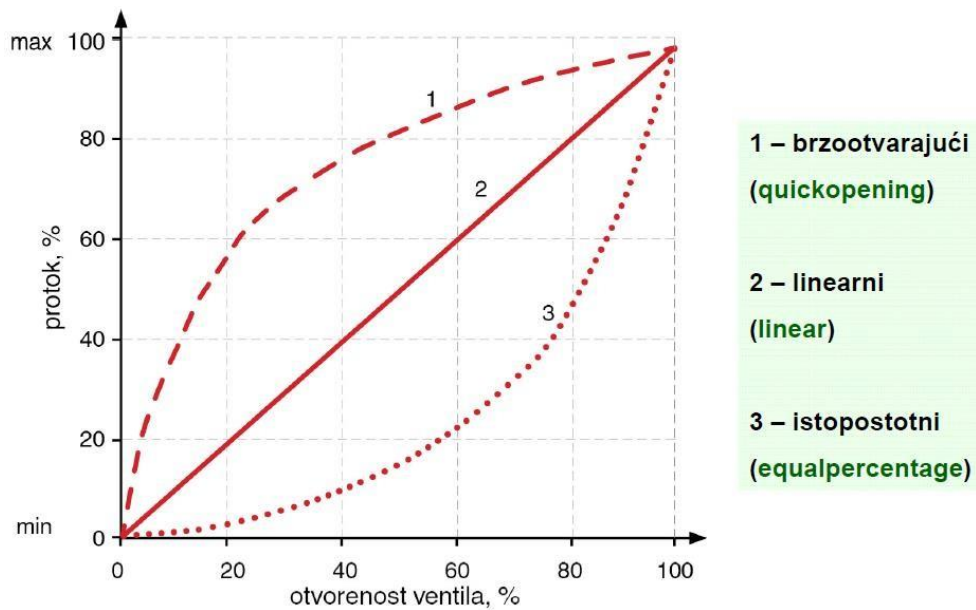
Leptirasti ventili jeftiniji su od rotacijskih ventila. Ugradnja leptirastih ventila prigodna je kod cijevi promjera od 3 in do 96 in. Leptirasti ventili uglavnom se primjenjuju kod velikih protoka i velikih tlakova s tim da imaju ograničeno područje pada tlaka. Također, karakterizira ih velik omjer najvećeg i najmanjeg protoka kroz ventil (Slika 13) [4].



Slika 13. *Leptirasti ventil*

S obzirom na odnos između otvorenosti ventila (pomaka osovine) i ostvarenog protoka, dijele se u tri skupine (Slika 14) [10]:

- a) **Brzootvarajući ventili (s padajućom osjetljivošću):** Osjetljivost ventila, odnosno promjena protoka u odnosu na promjenu otvorenosti ventila, smanjuje se kako otvorenost ventila raste.
- b) **Ventili s linearnom karakteristikom:** Osjetljivost ventila ostaje približno konstantna u cijelom rasponu protoka.
- c) **Ventili s istopostotnom karakteristikom (s rastućom osjetljivošću):** Osjetljivost ventila predstavlja stalni postotak trenutnog protoka i povećava se s rastom otvorenosti ventila.



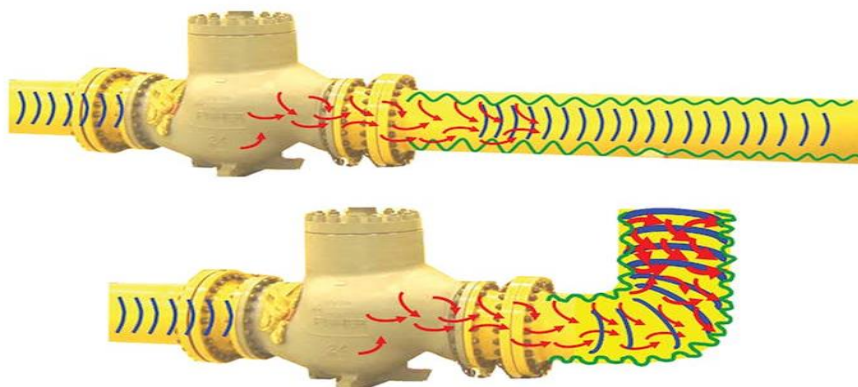
Slika 14: Ovisnost protoka o otvorenosti ventila

2.3.3. Zašto nastaju vibracije na ventilima?

Vibracije na ventilima mogu se javiti iz različitih razloga i često su rezultat nepravilnog rada ili problema s ventilom, sustavom ili okolnostima u kojima se ventil koristi (Slika 15). U nastavku slijedi nekoliko uzročnika pojave vibracija na ventilima:

- Nepravilna instalacija:** Loše postavljanje ventila ili neprecizno usklađivanje s okolnim dijelovima sustava može uzrokovati vibracije. Pogrešno poravnanje ventila s cjevovodom ili nepravilna montaža može izazvati nesavršeno zatvaranje ventila i vibracije tijekom rada.
- Neravnoteža tlakova:** Neravnoteža tlaka na ulazu i na izlazu ventila može uzrokovati turbulencije u fluidu i izazvati vibracije. Povećani tlak može uzrokovati vibracije u cijevi, a niski tlak može rezultirati kavitacijom ili drugim neželjenim efektima.
- Promjene u brzini protoka:** Nagle ili prevelike promjene brzine protoka tekućine ili plina kroz ventil mogu uzrokovati turbulencije i vibracije. Ovo se često događa tijekom startanja, zaustavljanja ili promjene postavki ventila.
- Ekstremni uvjeti rada:** Ekstremni uvjeti rada, kao što su visoki tlakovi, visoke ili niske temperature, agresivni mediji ili visoki protok, mogu uzrokovati vibracije.
- Loša kvaliteta ili oštećeni dijelovi:** Nedostaci u konstrukciji ili proizvodnji ventila, kao i oštećenja ili trošenje dijelova ventila, mogu uzrokovati neravnotežu i vibracije tijekom rada.

- f) **Rezonancija:** Ako se frekvencija vibracija ventila uskladi s prirodnom frekvencijom dijelova oko njega (npr. cjevovodi, nosači), može se stvoriti rezonancija koja uzrokuje povećane vibracije.
- g) **Nepravilno održavanje:** Nedostatak redovitog održavanja, uključujući podmazivanje, zatezanje vijaka i pregled dijelova, može dovesti do problema kao što su labavost, trošenje i vibracije.
- h) **Električne i pneumatske smetnje:** Električni ili pneumatski aktuatori koji kontroliraju ventil mogu uzrokovati vibracije ako imaju nepravilnosti u radu ili ako su izloženi smetnjama u napajanju.



Slika 15. Oštećenje cijevi uzrokovano pojavom vibracija zbog različitih smetnji u procesu [11]

Vibracije kod ventila mogu biti štetne jer mogu uzrokovati habanje ventila, oštećenja sustava i smanjenje njegove učinkovitosti. Stoga je važno pravilno projektirati sustav, odabrati odgovarajući ventil i adekvatno upravljati protokom medija kako bi se minimizirale potencijalne vibracije.

Vibracije mogu uzrokovati zamor materijala u cjevovodima, posebno na spojevima i grananjima. Jednostavno rečeno, vibracije su štetne zbog buke koju stvaraju. U najgorem slučaju, vibracije mogu uništiti cjevovode, uzrokovati curenja i spriječiti ventile da upravljaju procesom, pa čak i zaustaviti proces. U oba slučaja, jedan od najtežih problema je utvrditi što uzrokuje vibracije.

U većini slučajeva, senzori se montiraju na poklopac ventila, spojnicu vratila, pogonski uređaj i/ili dovodnu i odvodnu cijev. Ako se specifična oštećenja ili visoka vibracija pojave na određenom području, senzor se obično postavlja blizu tog područja. U slučaju vrućeg sustava, poput pare, senzori se postavljaju s izolacijom zaštitnog elementa od visokih temperatura.

Postavljanje senzora može također biti određeno akustičkim mjerenjima koja

identificiraju izvore visoke buke. Da bi se utvrdilo je li izvor buke uzvodno od ventila, a buka se potom širi kroz sustav, senzori se mogu postaviti uzvodno i nizvodno od ventila te na vratilu ventila.

Ako se najviše razine vibracija nalaze pored ventila, izvor ili uzrok buke vjerojatno su komponente ventila za podešavanje.

Ako su pak najviše vibracije nizvodno, problem mogu biti tijesno povezani sustavi, gdje su ventili previše blizu laktima i drugoj opremi, što uzrokuje turbulenciju izazvanu protokom. Sustavi cjevovoda ponekad su dizajnirani s laktom ili "tee" spojem blizu ulaza ventila. Nažalost, to stvara turbulentan protok u ventilu, što može rezultirati većim vibracijama nego što je uobičajeno u ventilu i dodatnom turbulencijom u cjevovodima nizvodno od ventila, uzrokujući višak vibracija.

Moderan bežični senzor za vibracije pruža potpune podatke o vibracijama, uključujući ukupne razine, energetske pojaseve, spektralne rezolucije i valne oblike. Neki senzori mogu mjeriti vibracije do 20.000 Hz i prenositi izmjerene podatke o vibracijama putem bežične mreže na kontrolni i nadzorni sustav postrojenja ili na softver za analizu.

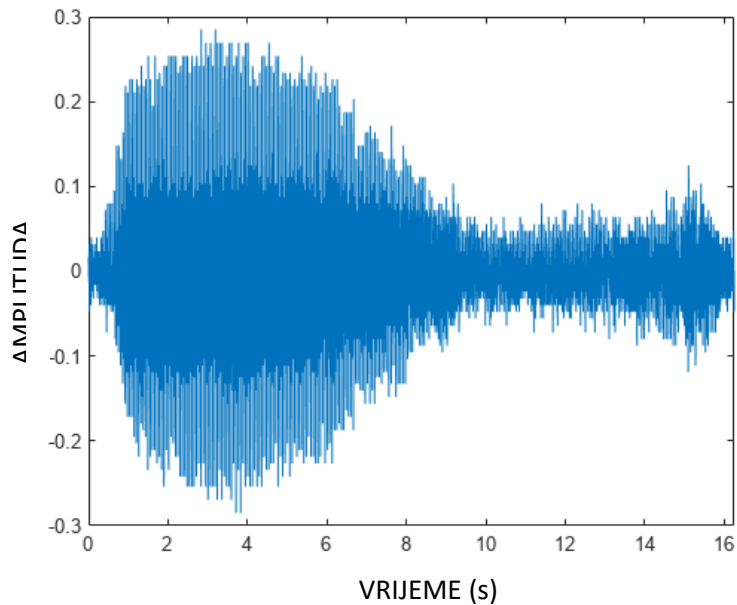
2.4. FOURIEROVE TRANSFORMACIJE

Fourierova transformacija je matematička formula koja transformira signal uzorkovan u vremenu ili prostoru u isti signal uzorkovan u vremenskoj ili prostornoj frekvenciji (Slika 16). U obradi signala, Fourierova transformacija može otkriti važne karakteristike signala, tj. njegove frekvencijske komponente.

Fourierova transformacija definira se za vektor x s n ravnomjerno uzorkovanih točaka pomoću jednadžbe (7) [5]:

$$y_{k+1} = \sum_{j=0}^{n-1} \omega^{jk} x_{j+1} \quad (7)$$

$\omega = e^{2\pi i/n}$ je jedan od n kompleksnih korijena jedinice gdje je i imaginarna jedinica. Za x i y , indeksi j i k su u rasponu od 0 do $n-1$.



Slika 16. Grafički prikaz Fourierove transformacije

Fourierova transformacija igra ključnu ulogu u interpretaciji spektralnih podataka pri detekciji vibracija. Ona omogućuje pretvaranje vremenskog signala u frekvencijski spektar, što olakšava analizu frekvencijskih komponenata prisutnih u vibracijama. U nastavku slijedi više detalja o ulozi Fourierovih transformacija u analizi vibracija.

- a) **Pretvaranje vremenskog signala:** Fourierova transformacija pretvara vremenski signal u spektralnu domenu, razbijajući ga na komponente različitih frekvencija. Ovo je korisno jer vibracije obično imaju složen spektar frekvencija.
- b) **Prikaz frekvencijskih komponenata:** Nakon primjene Fourierove transformacije, može se dobiti spektralni grafikon koji prikazuje amplitudu svake frekvencijske komponente prisutne u signalu. To omogućuje vizualizaciju dominirajućih frekvencija i njihovih amplituda.
- c) **Identifikacija rezonantnih frekvencija:** Fourierova transformacija pomaže identificirati rezonantne frekvencije, tj. one frekvencije na kojima sustav ima tendenciju oscilirati s većim amplitudama. Ovo je posebno važno za detekciju vibracija koje mogu uzrokovati probleme.
- d) **Proučavanje spektralnih oblika:** Oblik spektralnih komponenata također može pružiti informacije. Na primjer, oštri vrhovi u spektralnom prikazu mogu ukazivati na jasno definirane frekvencije prisutne u signalu.
- e) **Analiza šuma i nepravilnosti:** Fourierova transformacija omogućuje detekciju šuma i nepravilnosti koje se mogu pojaviti u signalu. Oštri skokovi ili nenormalne komponente

u spektru mogu ukazivati na neželjene događaje.

- f) **Promjene tijekom vremena:** Ako se prate spektralne komponente tijekom vremena, može se uočiti kako se frekvencije mijenjaju, što pomaže u otkrivanju dinamičkih promjena u vibracijama.

Koristeći Fourierovu transformaciju, može se dobiti dublji uvid u frekvencije vibracija, identificirati problematične komponente i prepoznati promjene u spektru tijekom vremena. Ove informacije su ključne za uspješnu detekciju i dijagnosticiranje problema u sustavima podložnim vibracijama.

Prikaz signala frekvencije od vibracija

Signal frekvencija od vibracija obično se prikazuje pomoću spektralne analize, kao rezultat primjene Fourierove transformacije na vremenski signal vibracija. Ovaj spektralni prikaz pomaže identificirati različite frekvencijske komponente koje čine ukupni signal vibracija. Postoji puno načina prikazivanja signala, a neki od njih su:

- a) **Prikaz ovisnosti amplitude o frekvenciji** je uobičajen način prikaza spektra vibracija. Na vodoravnoj osi se prikazuju frekvencije, dok se na okomitoj osi prikazuje amplituda svake frekvencijske komponente. To stvara vrstu "planine" koja prikazuje koji su frekvencijski dijelovi najizraženiji u signalu.
- b) **Linijski spektrogram** je grafički prikaz gdje se frekvencije označavaju na vodoravnoj osi, a na okomitoj osi je vremenski interval. Intenzitet svake frekvencije prikazuje se bojom ili intenzitetom linije, što omogućava vizualno praćenje promjena frekvencijskih komponenata tijekom vremena.
- c) **Logaritamski spektrogram** je slični kao linijski spektrogram, ali koristi logaritamsku skaliranu os za frekvencije. Ovo može bolje prikazati široki raspon frekvencija.

Spektralni prikaz omogućava prepoznavanje dominantnih frekvencija, rezonantnih frekvencija, promjena u vibracijama te ukazuje na specifične frekvencijske komponente koje doprinose ukupnom signalu. To je korisno za dijagnosticiranje problema, planiranje održavanja i razumijevanje vladanja sustava pod utjecajem vibracija.

3. EKSPERIMENTALNI DIO

3.1. Opis eksperimenta

Ispitivanje pojave vibracija na regulacijskom ventilu provodilo se na laboratorijskom postavu koji se inače koristi kao studentska vježba za upoznavanje metoda i načela mjerenja protoka. U vježbi se protok mjeri primjenom rotametra, turbinskog mjerila protoka s naponskim i frekvencijskim izlazom te elektromagnetskog pretvornika protoka.

Provedeni eksperiment mjerenja vibracija na regulacijskom ventilu svodi se na namještanje različitog protoka (od 2,275 do 7,739 L/min) kroz regulacijski ventil počevši od 100 % otvorenosti ventila prema 0 % (Tablica 1).

Tablica 1. *Vrijednosti protoka u ovisnosti o otvorenosti ventila*

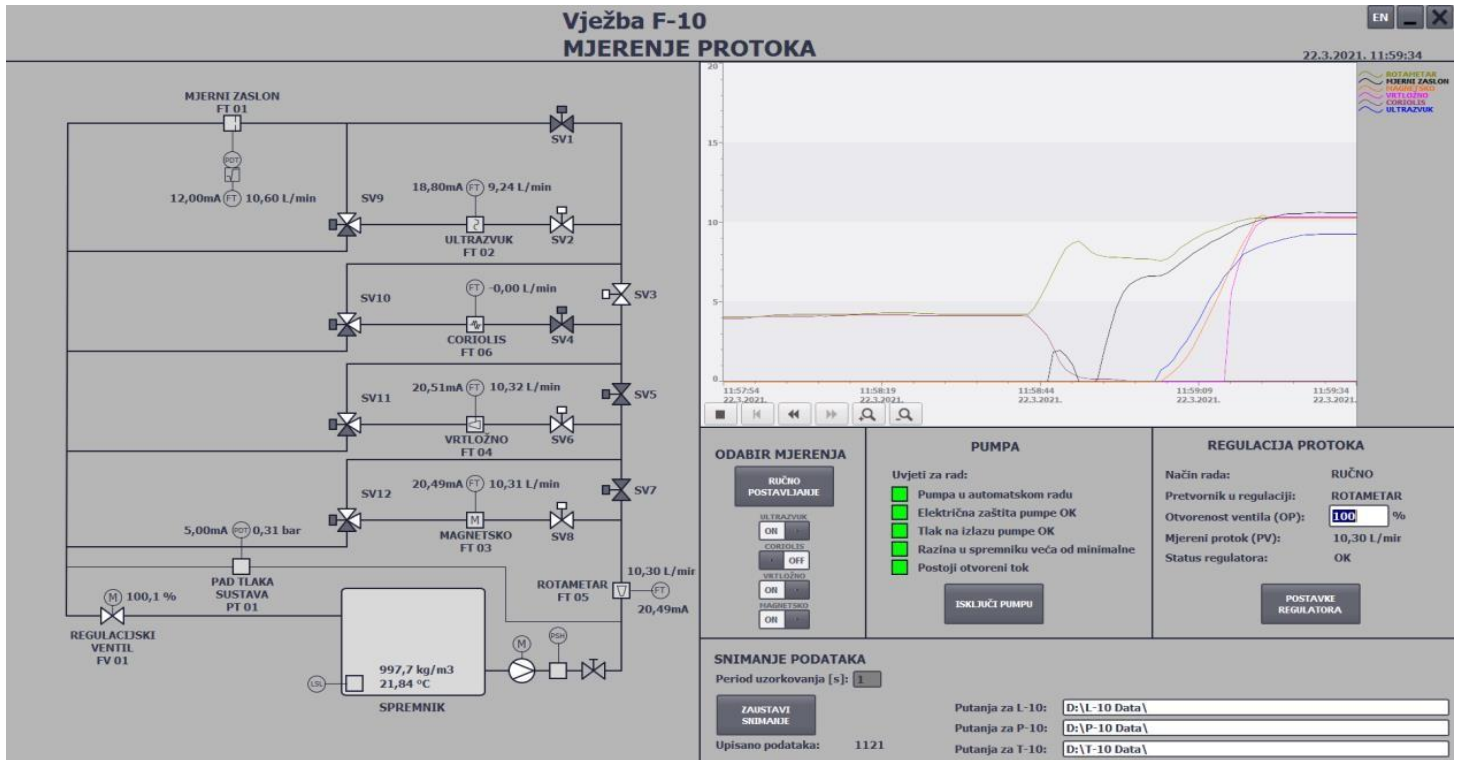
OTVORENOST VENTILA, %	PROTOK, L/min
10	2,275
20	3,094
30	4,475
40	6,24
50	6,684
60	7,034
70	7,328
80	7,526
90	7,664
100	7,739

Nadalje, za svaki pojedini slučaj pomoću ultrazvučnog osjetila vibracija mjeri se frekvencija na regulacijskom ventilu (rotacijski s konusnim dosjedom, tipa DN20, klase tlaka PN16 (Slika 18)), pri tom se prikupljaju podaci frekvencija pomoću osciloskopa i na kraju slijedi analiza prikupljenih frekvencija u Matlabu korištenjem Fourierovih transformacija.

Za mjerenje protoka u laboratorijskom postavu korištena su razna mjerna načela kao što su tlačna, mehanička, toplinska i druga. Pretvornici protoka omogućavaju mjerenje volumnog ili masenog protoka, pri čemu neki mjere brzinu protjecanja, a drugi izračunavaju protok na temelju razlike tlakova. U provedbi eksperimenata, primjenjuju se različiti mjerni pretvornici protoka poput mjernog zaslona, rotametra, magnetskog, vrtložnog, Coriolisovog i ultrazvučnog

mjernog pretvornika.

Laboratorijski postav vježbe sastoji se od pumpe, cjevovoda, različitih pretvornika protoka, mjerila pada tlaka u sustavu cjevovoda, regulacijskog ventila i elektromagnetskih ventila. Voda se dobavlja iz spremnika. Mjerni sustav prikazan na sučelju na računalu (Slika 17) povezan je sa sustavom za mjerenje te se pomoću njega upravlja procesom mjerenja protoka i spremaju podaci [10].



Slika 17. Računalno sučelje eksperimenta mjerenja protoka

Regulacijski ventil prikazan na Slici 18. koristi se kako bi se kontrolirale ili smanjile vibracije u fluidu pri različitim otvorenostima ventila i protoka.



Slika 18. Ispitivani regulacijski ventil

3.1.1. Karakteristike RSC ultrazvučnih senzora

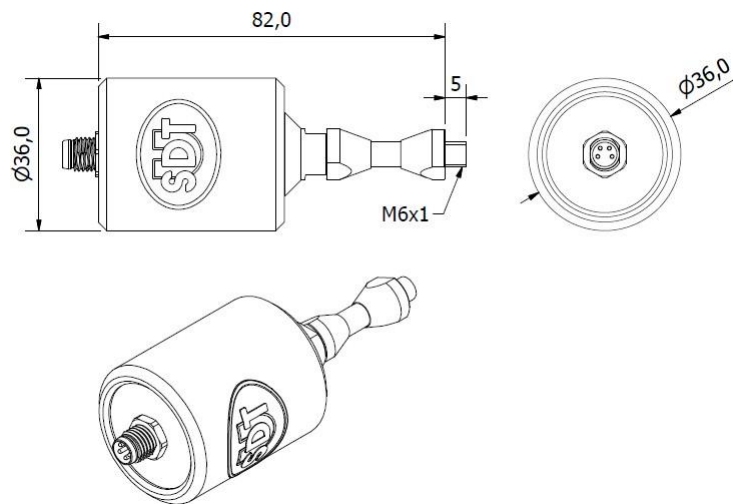
U ovom radu za mjerenje vibracija koristio se RSC ultrazvučni senzor tvrtke Vigilant tipa FU.SEN.RSV.001 0-10V Heterodyne Contact Sensor IP65 S/N 569YYXXXX. RSC su samostalni ultrazvučni senzori dizajnirani za korištenje s industrijskim standardom mjernih sustava (kao što su PLC, DCS i DAQ sustavi). Dizajn senzora je optimiziran za stalne instalacije u najzahtjevnijim okruženjima i medijima. RSC kontakti senzori (Slika 19.) prikladni su za ultrazvučnu detekciju, mehanički nadzor, sustave pare i ventila, itd. Osjetljivi su na trenje, udar i turbulenciju [12].



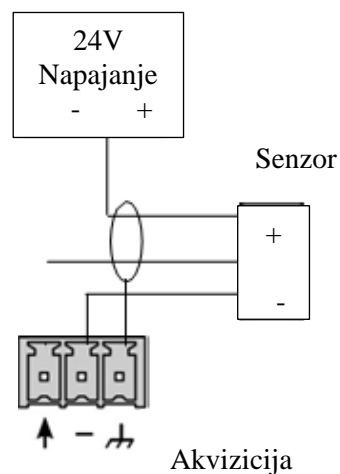
Slika 19. SDT ultrazvučno osjetilo

Značajke korištenog SDT ultrazvučnog osjetila [12]:

- Statički (RMS vrijednost/DC spoj) ili dinamički (heterodinizirani signal/AC spoj)
- Ugrađeni stupnjevi za pojačanje
- Ugrađeni analogni filteri
- Kalibracija hardvera
- Mjerenje temperature okoline (putem serijske komunikacije)
- Trajna memorija (koristi se za spremanje konfiguracije i oporavak stanja/načina senzora nakon nestanka struje)
- Jedinstveni ID i jedinstvene dimenzije (Slika 20.)
- Digitalna I/O komunikacija za jednostavnu upotrebu
- Serijska komunikacija za naprednu upotrebu i specifičan raspored povezivanja (Slika 21.)



Slika 20. Dimenzije SDT ultrazvučnog osjetila (mm)



Slika 21. Raspored povezivanja senzora

3.2. Analiza vibracija na ventilu u MATLAB-u

Za prikazivanje spektra vibracija u softverskom jeziku MATLAB, može se koristiti funkcija `fft` za primjenu Fourierove transformacije na vremenski signal. Nakon toga, mogu se koristiti različite metode za vizualizaciju spektra. U nastavku slijedi provedeni računalni eksperiment u MATLAB-u. Obrada podataka temeljila se na već zadanim otvorenostima ventila i protocima te spremanju samih datoteka. U nastavku je prikazan program u MATLAB-u koji učitava podatke iz više `.mat` datoteka, obrađuje podatke (detrendira signal, izračunava Fourierove transformacije signala napona) i sprema rezultate u `.mat` datoteku za daljnju analizu.

```
clear all
clc
Fs = 1000000;      % Frekvencija uzorkovanja
L = 1000000;      % Duljina signala
% Kreiraj ime datoteke i path subfoldera
subfolder = "Matlab export";
% Kreiraj strukturu "Eksperimenti" sa poljima
Eksperimenti = struct(...
    'OtvorenostVentila', [], ...
    'Protok', [], ...
    'TimeSeconds', [], ...
    'Voltage', [] ...

% Otvorenosti ventila
Otvorenosti=[10 20 30 40 50 60 70 80 90 100];
Protoci=[2.275 3.094 4.475 6.24 6.684 7.034 7.328 7.526 7.664 7.739];

j=1; % Inicijalizacija brojaca
for filename=["deset.mat",      "dvadeset.mat",      "trideset.mat",
"ceterdeset.mat",      "pedeset.mat",      "sestdeset.mat",      "sedamdeset.mat",
"osamdeset.mat", "devedeset.mat", "sto.mat"];

% Kreranje putanje (path) datoteke.
fullFilePath = fullfile(subfolder, filename);
% Provjera postoji li file
if exist(fullFilePath, 'file') == 2
    % Load
    loadedData = load(fullFilePath);
else
    fprintf('File "%s" does not exist.\n', fullFilePath);
```

```

end

% Dodjela vrijednosti poljima
Eksperimenti(j).OtvorenostVentila = Otvorenosti(j);
Eksperimenti(j).Protok = Protoci(j);
Eksperimenti(j).TimeSeconds = loadedData.Time_s;
Eksperimenti(j).Voltage = detrend(loadedData.Trace_1_VOLT,1);

n = 2^nextpow2(L);
% Y = fft(X,n);
Eksperimenti(j).Frekvencije= Fs*(0:(n/2))/n;

Eksperimenti(j).FFT=fft(Eksperimenti(j).Voltage,n);
Eksperimenti(j).FFT = abs(Eksperimenti(j).FFT/n).^2;
Eksperimenti(j).FFT=Eksperimenti(j).FFT(1:n/2+1);

j=j+1;
end

% Imenovanje datoteke
filename = 'eksperimenti.mat';

% Spremanje datoteke
save(filename, 'Eksperimenti');

```

Najjednostavniji način za prikazivanje frekvencija na grafovima je koristiti funkciju `plot` za prikazivanje grafikona amplituda u ovisnosti o frekvencijama što je prikazano u nastavku. Idući program u MATLAB-u učitava prethodno spremljene eksperimentalne podatke o vibracijama regulacijskih ventila i prikazuje ih na grafovima. Konkretno, prikazuje vremenske signale napona i njihove Fourierove transformacije (FFT) za 10 različitih eksperimentalnih uvjeta (otvorenosti ventila).

```

close all
clear all
clc

% Ucitavanje eksperimentalnih podataka
load('eksperimenti.mat')

% Crtanje naponskog signala
figure(1);

% Petlja za kreiranje subplot-ova
for i = 1:10

```

```

subplot(5, 2, i);
x=Eksperimenti(i).TimeSeconds;
y=Eksperimenti(i).Voltage;
plot(x,y);
title(['Eksperiment ' num2str(i)]);
xlabel('Vrijeme (s)');
ylabel('Napon (V)');
sgtitle('Odziv senzora za različite otvorenosti ventila');
end

% Crtanje fft signala
figure(2);

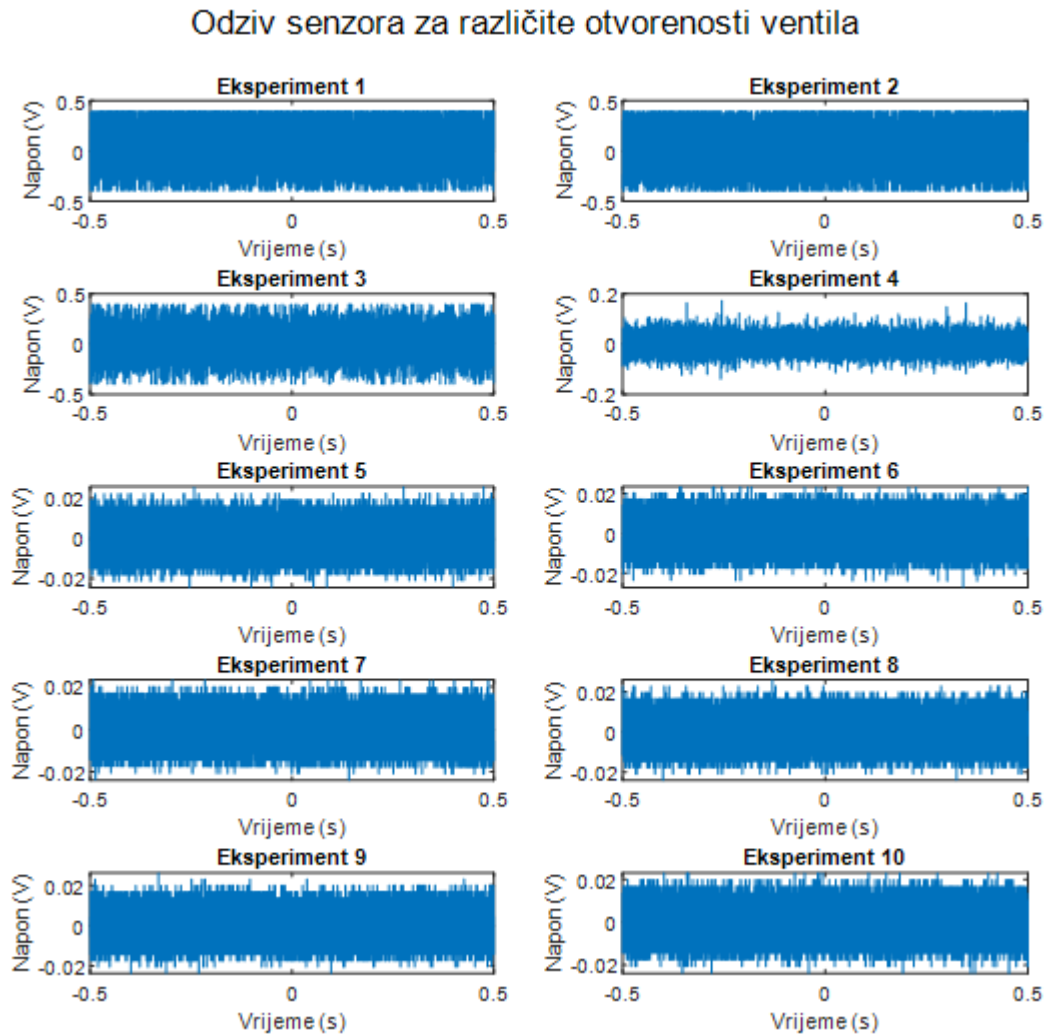
% Petlja za graficke prikaze signala
for i = 1:10
    subplot(5, 2, i);
    x=Eksperimenti(i).Frekvencije;
    y=Eksperimenti(i).FFT;
    plot(x,y);
    title(['Eksperiment ' num2str(i)]);
    xlabel('f (Hz)');
    ylabel("|P(f)|^2");
    sgtitle('Odziv senzora za različite otvorenosti ventila');
end

```

Ako se na prikazima ovisnosti amplitude vibracija o frekvencijama primijete jasne promjene u amplitudama pri određenim frekvencijama za različite protoke medija, to ukazuje na prisutnost vibracija na ventilu.

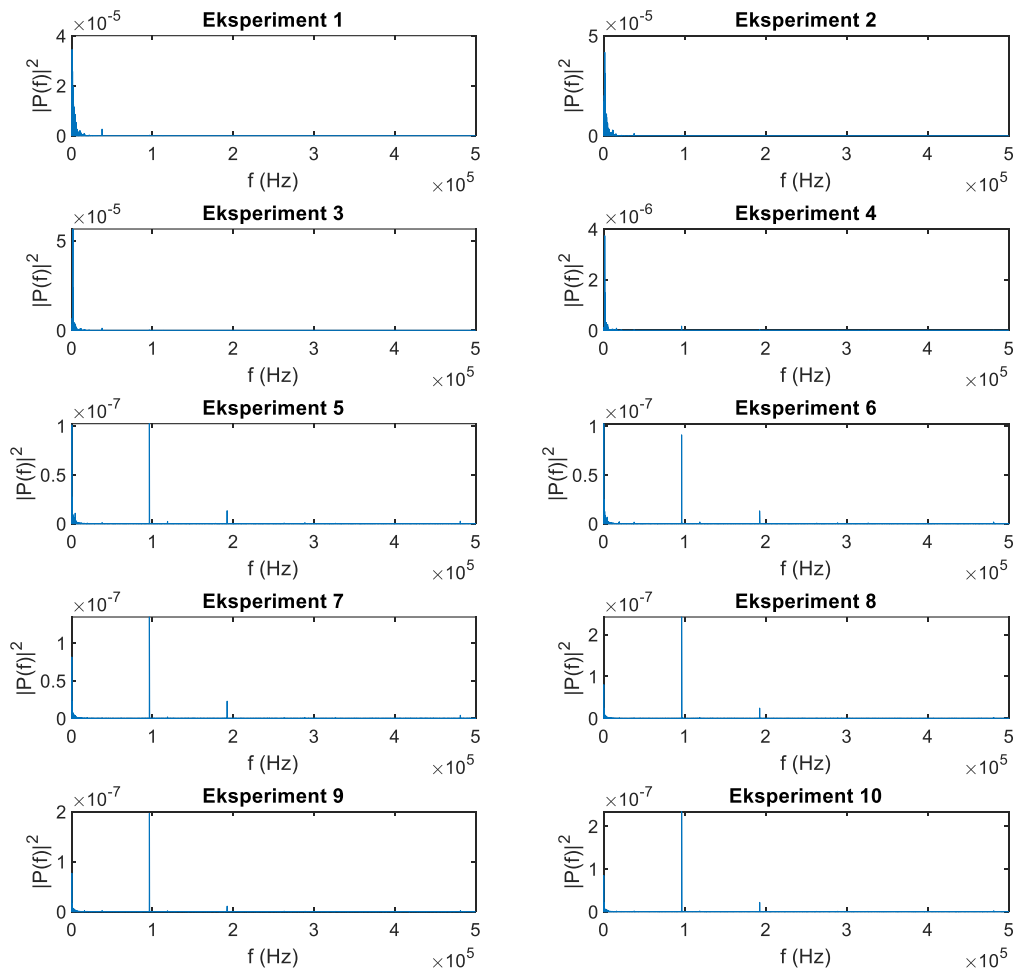
4. REZULTATI

Nakon obrade podataka i primjene `plot` funkcije za grafički prikaz vremenskih signala napona i njihovih Fourierovih transformacija u MATLAB-u dobiveni su sljedeći podaci (Slika 22., Slika 23.):



Slika 22. Odziv senzora za različite otvorenosti ventila

Odziv senzora za različite otvorenosti ventila



Slika 23. Odziv senzora za različite otvorenosti ventila

Iz dobivenih grafova odziva senzora za različite otvorenosti ventila može se zaključiti da pri manjoj otvorenosti regulacijskog ventila, odnosno manjim protocima, lakše dolazi do pojave vibracija. Prema dobivenim rezultatima, u ovom specifičnom slučaju preporučuje se izbjegavanje područja otvorenosti ventila manjih od 50 %.

Iako otvorenost ventila nije jedina varijabla koja utječe na vjerojatnost nastajanja vibracija, rezultati su očekivani jer je pri manjoj otvorenosti protok prigušeniji (manji), dok snaga pumpe ostaje nepromijenjena, što povećava opterećenje na ventile.

Postoji nekoliko razloga zašto bi se veće vibracije mogle pojaviti pri manjim protocima ili manjoj otvorenosti ventila. Pri manjoj otvorenosti ventila, fluid mora proći kroz manji prostor, što može povećati brzinu protoka lokalno i stvoriti turbulentni tok. Turbulencija može uzrokovati vibracije jer stvara nepravilnosti i fluktuacije u tlaku i brzini fluida. Pri manjem

protoku, fluid može stvarati vrtloge i nepravilna strujanja oko ventila, što može povećati vibracije. Na višim protocima, fluid može imati stabilniji, laminarni tok.

Nadalje, kod manjih otvorenosti ventila, dijelovi ventila, poput diskova ili klipova, mogu biti podložniji vibracijama jer su više izloženi visokim brzinama fluida i turbulentnim strujama. To može dovesti do rezonancije i povećanih vibracija. Zatim, ako pumpa radi konstantnom snagom, ali je otvorenost ventila manja, tlak iza ventila se može povećati. Ovaj povećani tlak može uzrokovati dodatno opterećenje na ventil i okolne komponente, što može dovesti do povećanih vibracija.

Da bi se smanjile vibracije kod regulacijskog ventila, važno je provesti detaljniju analizu i simulaciju u pojedinom specifičnom sustavu kako bi se identificirali uzroci i poduzeli odgovarajući koraci za kontrolu ili smanjenje vibracija.

5. ZAKLJUČAK

Vibracije su često prvobitni pokazatelji problema u radu opreme, a njihovo pravilno mjerenje i interpretacija igraju ključnu ulogu u održavanju pouzdanosti i učinkovitosti sustava. U ovom radu istraživala se primjena ultrazvučne tehnike kao jednog od najuspješnijih alata za dijagnostiku i detekciju vibracija.

Ultrazvučna tehnika, sa svojom sposobnošću otkrivanja visokofrekventnih zvučnih signala koji proizlaze iz trenja i oscilacija unutar opreme, pružila je značajne prednosti u brzini i preciznosti analize. Uz korištenje senzora i uređaja visoke osjetljivosti, moguće je identificirati nepravilnosti u radu opreme čak i prije nego što dođe do ozbiljnih oštećenja.

Također, prepoznata je važnost kombinacije analize vibracija i ultrazvuka za otkrivanje problema i unapređenje pouzdanosti rada opreme.

Može se zaključiti da je održavanje procesne opreme ključno za siguran i učinkovit rad industrijskih postrojenja. Primjena ultrazvuka i pratećih tehnika za dijagnostiku vibracija doprinosi smanjenju rizika od neplaniranih zastoja i povećava učinkovitost održavanja.

Eksperimentalni dio ovog rada potvrdio je teorijske činjenice i istaknuo vrijednost primjene ultrazvučne tehnike. Korištenje ultrazvučnih osjetila i obrada podataka Fourierovim transformacijama u Matlabu omogućuje detaljnu analizu spektra vibracija, identifikaciju specifičnih frekvencija koje uzrokuju probleme i donošenje odluka o održavanju i optimizaciji regulacijskih ventila.

Na kraju, ultrazvučna tehnika ima značajnu ulogu u suvremenom pristupu održavanja procesne opreme. Njezina sposobnost brze detekcije problema i precizne analize čini je neprocjenjivim alatom za inženjere i tehničare. Integracija ove tehnike u rutinske postupke održavanja može značajno poboljšati pouzdanost i dugovječnost opreme, čime se osigurava neprekidan i ekonomičan rad industrijskih procesa.

Literatura

1. Bolf, N. (2021). Mjerenje i analiza vibracija. *Mjerna i regulacijska tehnika*. Kemija u industriji : Časopis kemičara i kemijskih inženjera Hrvatske. 70(1-2), 111-113.
2. https://reliabilityweb.com/articles/entry/vibration_vs_ultrasound_two_techniques_to_consider_in_cbm (pristup: kolovoz 2023.)
3. https://uesystems.wpengine.com/wp-content/uploads/Article_MaintWorld_2_2021.pdf (pristup: kolovoz 2023.)
4. Bolf, N., Tomičak, L. (2017). Regulacijski ventili. *Mjerna i regulacijska tehnika*. Kemija u industriji : Časopis kemičara i kemijskih inženjera Hrvatske. 66 (9-10), 582-586.
5. Levitt, J. (1952) Mechanical Predictive Tasks: Tests, Training, and Certifications in Vibration. New York, NY 10018, 171-180.
6. <https://sdtultrasound.com/using-ultrasound/> (pristup:kolovoz 2023.)
7. Huang S. R., Lerner L.M., Parker K.J. (1992). Time domain Doppler estimators of the amplitude of vibrating targets,. J. Acous. Soc. Am., 91(2), 965-974.
8. <https://www.ndt.net/article/wcndt00/papers/idn246/idn246.htm#:~:text=The%20technique%20proposed%20enables%20to,the%20object%20und> (pristup:kolovoz 2023.)
9. Venkata, S. K. Rao S. (2019). Fault Detection of a Flow Control Valve Using Vibration Analysis and Support Vector Machine. *Electronics* 2019, 8(10), 1062.
10. Bolf, N.(2021). Mjerenje protoka, Predavanja iz kolegija Mjerenja i vođenje procesa, Sveučilište u Zagrebu Fakultet kemijskog inženjerstva i tehnologije
11. Mann, J. (2018). Valves & Actuators. *Analyzing vibration in and around control valves*
12. https://ftp.sdt.be/pub/Products/COMMONSense/Datasheet/COMMONSense_0-10Voltage_Contact_Datasheet.pdf (pristup: kolovoz 2023.)