

Primjena membranskih separacijskih procesa u oporabi otpadnih voda

Gugić, Jakov

Undergraduate thesis / Završni rad

2024

Degree Grantor / Ustanova koja je dodijelila akademski / stručni stupanj: **University of Zagreb, Faculty of Chemical Engineering and Technology / Sveučilište u Zagrebu, Fakultet kemijskog inženjerstva i tehnologije**

Permanent link / Trajna poveznica: <https://urn.nsk.hr/urn:nbn:hr:149:156221>

Rights / Prava: [In copyright](#)/[Zaštićeno autorskim pravom.](#)

Download date / Datum preuzimanja: **2025-01-16**



Repository / Repozitorij:

[Repository of Faculty of Chemical Engineering and Technology University of Zagreb](#)



SVEUČILIŠTE U ZAGREBU
FAKULTET KEMIJSKOG INŽENJERSTVA I TEHNOLOGIJE
SVEUČILIŠNI PRIJEDIPLOMSKI STUDIJ

Jakov Gugić
ZAVRŠNI RAD

Zagreb, rujan 2024.

SVEUČILIŠTE U ZAGREBU
FAKULTET KEMIJSKOG INŽENJERSTVA I TEHNOLOGIJE
POVJERENSTVO ZA ZAVRŠNE ISPITE

Kandidat **Jakov Gugić**

Predao je izraden završni rad dana: 17. rujna 2024.

Povjerenstvo u sastavu:

izv. prof. dr. sc. Davor Dolar, Sveučilište u Zagrebu Fakultet kemijskog
inženjerstva i tehnologije

doc. dr. sc. Dragana Vuk, Sveučilište u Zagrebu Fakultet kemijskog
inženjerstva i tehnologije

prof. dr. sc. Šime Ukić, Sveučilište u Zagrebu Fakultet kemijskog
inženjerstva i tehnologije

prof. dr. sc. Jelena Macan, Sveučilište u Zagrebu Fakultet kemijskog
inženjerstva i tehnologije (zamjena)

povoljno je ocijenilo završni rad i odobrilo obranu završnog rada pred
povjerenstvom u istom sastavu.

Završni ispit održat će se dana: 20. rujna 2024.

SVEUČILIŠTE U ZAGREBU
FAKULTET KEMIJSKOG INŽENJERSTVA I TEHNOLOGIJE
SVEUČILIŠNI PRIJEDIPLOMSKI STUDIJ
EKO-INŽENJERSTVO

Jakov Gugić

**PRIMJENA MEMBRANSKIH SEPARACIJSKIH
PROCESA U OPORABI OTPADNIH VODA**

ZAVRŠNI RAD

Mentor: izv. prof. dr. sc. Davor Dolar

Članovi ispitnog povjerenstva:

1. izv. prof. dr. sc. Davor Dolar
2. doc. dr. sc. Dragan Vuk
3. prof. dr. sc. Šime Ukić

Zagreb, rujan 2024.



Zahvala / Acknowledgement

WaRMem project

Water reuse and membrane separation processes for reliable and sustainable water supply

This research was sponsored by the NATO Science for Peace and Security Programme under grant ID G6087.



Sažetak rada

Otpadna voda neželjeni je produkt svakog industrijskog procesa. Kako je voda veoma važan resurs, postoji potreba za njenom obradom i oporabom (ponovna upotreba). Jedna vrsta procesa koji se koriste u obradi otpadne vode su membranski separacijski procesi. U ovome radu napisan je teorijski uvid o vrstama, karakteristikama i načinima provedbe istih. Kako se kod uporabe vode koriste tlačni membranski procesi, rad je baziran na njima. To su mikrofiltracija (MF), ultrafiltracija (UF), nanofiltracija (NF) i reverzna osmoza (RO). Membrana, kao glavni dio ovih procesa, može biti izrađena od različitih materijala: organskih i anorganskih. Materijali se također mogu kombinirati i tako se stvaraju kompozitne membrane. Sve to omogućuje primjenu procesa pri različitim uvjetima te njihovu dobru selektivnost na određene kemijske vrste. U radu se opisuje primjena u proizvodnji pitke vode, prehrambenoj i tekstilnoj industriji te u obradi procjednih voda. Isto tako, prikazani su neki primjeri hibridnih procesa koji povezuju membranske separacijske procese s drugim procesima npr. koagulacijom i apsorpcijom.

Ključne riječi: membrana, separacija, uporaba, otpadna voda

Application of membrane separation processes for wastewater reuse

Abstract

Wastewater is an undesirable byproduct of any industrial process. As water is an extremely important resource, it must be treated and reused. One process used in wastewater treatment is membrane separation process. This paper gives a theoretical overview of the types, characteristics, and implementation methods of these processes. Since pressure-driven membrane processes are used in water reuse, the paper focuses on these. These include microfiltration (MF), ultrafiltration (UF), nanofiltration (NF), and reverse osmosis (RO). The membrane as the main component of these processes can be made of different materials, including organic and inorganic ones. In addition, materials can be combined to produce composite membranes. As a result, the processes can be used under different conditions and offer good selectivity for specific chemical species. The paper describes applications in drinking water production, the food and textile industries, and in the treatment of landfill leachate. In addition, examples of hybrid processes are presented that combine membrane separation processes with other processes such as coagulation and adsorption.

Key words: membrane, separation, reuse, wastewater

Sadržaj

1. Uvod	1
2. Osnove membranskih separacijskih procesa	2
2.1. Definicija.....	2
2.2. Osnovni parametri.....	3
3. Membrane	4
3.1. Izotropne membrane	4
3.1.1. Porozne membrane	5
3.1.2. Neporozne membrane	6
3.2. Anizotropne membrane.....	6
3.3. Materijali.....	7
3.4. Kompozitne membrane	8
4. Podjela membranskih procesa	10
4.1. Mikrofiltracija	10
4.2. Ultrafiltracija.....	11
4.3. Nanofiltracija	12
4.4. Reverzna osmoza	12
5. Primjena membranskih separacijskih procesa	14
5.1. Obrada i uporaba komunalne otpadne vode.....	14
5.2. Obrada otpadne vode u prehrambenoj industriji	15
5.3. Obrada i uporaba otpadnih voda tekstilne industrije.....	16
5.4. Obrada procjednih voda	18
6. Zaključak	22
7. Literatura	23
8. Popis slika	25
9. Životopis	26

1. Uvod

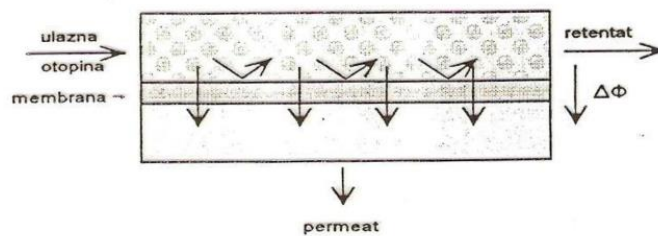
Membranski separacijski procesi postali su ključna tehnologija u uporabi (ponovna primjena) otpadnih voda zbog svoje učinkovitosti, isplativosti i svestranosti u obradi različitih vrsta otpadnih voda. Ovi procesi koriste polupropusne membrane za odvajanje onečišćujućih tvari iz vode, omogućujući selektivno uklanjanje čestica, otopljenih soli, organskih spojeva i drugih kontaminanata. Najkorišteniji procesi koji spadaju u tlačne membranske procese su mikrofiltracija (MF), ultrafiltracija (UF), nanofiltracija (NF) i reverzna osmoza (RO), a svaka je dizajnirana za separiranje specifičnih vrsta na temelju njihove veličine i kemijskih svojstava.

Sve veća potreba za održivim upravljanjem vodama i stroge ekološke regulative potaknule su usvajanje membranskih separacijskih procesa u industrijama od obrade procjednih voda do industrijskih otpadnih voda i desalinizacije. Ove metode ne samo da poboljšavaju kvalitetu obrađene vode, već omogućuju i uporabu vrijednih resursa, smanjuju ekološki otisak i minimiziraju troškove odlaganja otpada. Primjena membranskih separacijskih procesa u uporabi otpadnih voda predstavlja značajan napredak prema postizanju kružne ekonomije vode i rješavanju globalnih izazova nedostatka vode.

2. Osnove membranskih separacijskih procesa

2.1. Definicija

Membranski separacijski procesi su procesi koji koriste polupropusne membrane za odvajanje molekula i iona iz otopine. Ulazna otopina dolazi na membranu koja selektivno propušta određene vrste čestica ovisno o njihovoj veličini, obliku, naboju ili nekom drugom svojstvu. Ulazna se struja dijeli na dvije struje: retentat (koju membrana zadrži) u kojem se nalazi veća koncentracija tvari u odnosu na početnu otopinu i permeat (struja koja prolazi kroz membranu) koji ima manju koncentraciju tvari u odnosu na ulaznu otopinu. Kod membranskih separacijskih procesa pokretačka sila može biti razlika tlaka (Δp), koncentracije (Δc), temperature (ΔT) i električnog potencijala (ΔE). U industrijskoj primjeni najčešće korišteni procesi su tlačni membranski procesi [1]. Princip tlačnih membranskih procesa prikazan je na Slici 1.



Slika 1. Shematski prikaz membranskog separacijskog procesa [1]

Membranski se separacijski procesi koriste u farmaceutskoj, prehrambenoj, tekstilnoj, papirnoj i drugim industrijama kao i u uporabi otpadnih voda. Problemi na koje nailazimo prilikom upotrebe membranskih procesa su kratki životni vijek membrane, koncentracijska polarizacija te blokiranje, a cilj nam je svesti ih na minimum. Međutim, membranski separacijski procesi imaju i puno prednosti nad drugim separacijskim procesima, kao što su: mala potrošnja energije, jednostavan „*up-scaling*“, ne zahtijevaju dodavanje aditiva ni kemikalija te se procesi mogu odvijati kontinuirano i jednostavno se povezuju s drugim procesima (hibridni proces). Zbog toga, zadnjih desetljeća, postali su sve važniji procesi u industriji [2].

2.2. Osnovni parametri

U različitim procesima koriste se različite membrane koje se međusobno razlikuju u vrsti materijala koji se koristi za izradu membrane te zbog toga imaju različite karakteristike. Osnovne karakteristike membranskih separacijskih procesa su faktor separacije (R) i fluks.

1) FAKTOR SEPARACIJE MEMBRANE

To je udio tvari koja se ukloni s membranom te se pomoću njega izražava separacijska moć membrane, a računa se prema jednadžbi 1 [1]:

$$R = \frac{c_u - c_p}{c_u} = 1 - \frac{c_p}{c_u}, \quad (1)$$

gdje je R – faktor separacije (engl. *Retention coefficient*),

c_u – koncentracija tvari u ulaznoj vodi i

c_p – koncentracija tvari u permeatu.

2) FLUKS PERMEATA

Naziva se i specifični protok permeata te služi za usporedbu membrana različitih veličina odnosno površina. Računa se prema jednadžbi 2 [1]:

$$J = \frac{Q_p}{S} \quad [L/(m^2h)] \quad (2)$$

gdje je J – fluks permeata,

Q_p – volumni protok permeata i

S – površina membrane.

Ako fluks podijelimo s transmembranskim tlakom koji je korišten, dobijemo permeabilnost membrane (jednadžba 3) s kojom možemo prikazivati produktivnost membrane [1]. Permeabilnost omogućava usporedbu membrana pri različitim tlakovima.

$$K = \frac{J}{\Delta p} \quad [L/m^2 hbar] \quad (3)$$

gdje je K – permeabilnost membrane,
 J – fluks permeata i
 Δp – razlika tlakova (pokretačka sila).

Glavni cilj svih membranskih separacijskih procesa je što veći faktor separacije (po mogućnosti 100 %) i što veći fluks.

3. Membrane

Osnova membranskih separacijskih procesa dakako je membrana, odnosno tanki, polupropusni film između dviju faza koji u kontaktu s otopinom selektivno propušta određene čestice. Dakle, svojstva membrana određuju njihovu primjenu i uspješnost procesa. Membrane se mogu podijeliti prema nekoliko kriterija ovisno o fizikalnoj morfologiji, materijalu od kojeg su napravljene i drugo. S obzirom na raspodjele svojstava duž osi, membrane možemo podijeliti na dvije skupine: izotropne i anizotropne [3].

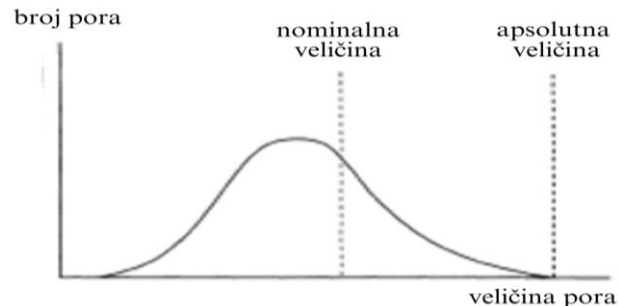
3.1. Izotropne membrane

Izotropne membrane karakterizira jednolika raspodjela karakteristika kroz cijeli volumen. Napravljene su od jednog materijala i pore imaju jednoliku distribuciju veličina. Zbog svoje homogene strukture često imaju dobra mehanička svojstva. Izotropne membrane možemo dalje podijeliti na porozne i neporozne [3].

Više je tehnika kojima se proizvode izotropne membrane. To su: fazna inverzija, sol-gel procesi, rastezanje, sinteriranje i drugo. Njihov izbor ovisi o željenim svojstvima membrane i materijalu koji se koristi. Tako se polimerne membrane proizvode rastezanjem i faznom inverzijom, a anorganske sol-gel procesima i sinteriranjem. Veoma je bitan dobar „*up-scaling*“ kako bi se uspjela ostvariti jednolika raspodjela pora pri membranama većih dimenzija [4].

3.1.1. Porozne membrane

Kod ove vrste membrana, veći utjecaj na njene karakteristike imaju veličina, raspored i duljina pora nego kemijska svojstva materijala od kojih je izrađena. Pore, ovisno o njihovoj veličini, možemo podijeliti na makropore koje imaju promjer veći od 50 nm, mezopore s promjerom 2 nm – 50 nm i mikropore koje imaju promjere manje od 2 nm. U praksi, pore nemaju pravilan raspored niti strukturu, ali se radi lakšeg korištenja i izračunavanja pretpostavlja njihova pravilna geometrija. Tako se kod primjene Kozeny-Carman-ove jednadžbe smatra da su pore praznine među gusto posloženim sferama jednakog promjera, a kod Poiseuilleov-og zakona se pretpostavlja cilindrični oblik. Često se koristi i veličinska raspodjela pora (Slika 2) koja nam pokazuje broj pora ovisno o njihovoj veličini. Na taj način, membrane možemo karakterizirati nominalnom i apsolutnom veličinom pora. Nominalnom veličinom prikazujemo pri kojoj je veličini pora 95 % čestica separirano, dok sve čestice, čija je veličina jednaka apsolutnoj veličini ili veća od nje, ostaju zadržane na membrani [2].



Slika 2. Veličinska raspodjela pora [2]

Porozna se membrana koristi pri mikrofiltraciji i ultrafiltraciji. Najveći problem koji se javlja prilikom njihove upotrebe su koncentracijska polarizacija i začepljenje membrana, što za posledicu ima smanjenje protoka i na kraju manju produktivnost procesa. Ti negativni utjecaji mogu se smanjiti predobradom ulazne vode, korištenjem hidrofilnih membrana s kojih se jednostavnije uklanjaju proteini i čestice nego s hidrofobnih membrana. Redovno i pravilno čišćenje membrana važno je kako ne bi došlo do oštećenja uslijed nepravilnog održavanja [5].

3.1.2. Neporozne membrane

Neporozne membrane koriste se kod plinske separacije gdje se transport kroz membranu odvija zbog razlike u difuzivnosti i topljivosti. Veoma su važna kemijska svojstva i sposobnost membrane za kemijsku reakciju s pojedinim ionima iz otopine. Dakle, faktor koji najviše utječe na uspješnost procesa je materijal od kojeg je membrana sastavljena te njegova svojstva. Njihova površina nije porozna, već se sastoji od gustog filma. Ove membrane koriste se i u reverznoj osmozi, zbog čega imaju bitnu ulogu u proizvodnji vode za piće [2].

Prolaz čestica kroz neporozne membrane odvija se mehanizmom otapanje-difuzija. Čestica se prvo otapa na površini membrane, zatim putuje kroz nju potaknuta koncentracijskim gradijentom te na kraju izlazi u permeat. Veliku ulogu imaju interakcije između čestica u otopini i materijala membrane stoga je njen izbor bitan zbog bolje uspješnosti željenog procesa. Poželjno je da membrana bude što tanja, jer je fluks obrnuto proporcionalan debljini membrane. Selektivnost ovih membrana veoma je visoka, a svaka i najmanja promjena u molekularnoj strukturi membrane može izazvati naglo opadanje selektivnosti. Najčešći procesi kojima se proizvode neporozne membrane su lijevanje otopine i ekstruzija taline [6].

3.2. Anizotropne membrane

Veliki napredak membranskih procesa donio je razvoj tehnika za izradu anizotropnih membrana. Njihova je struktura karakterizirana različitom poroznošću duž poprečnog presjeka. Sastoje se od donjeg poroznog sloja na kojem leži veoma tanki površinski sloj.

Mogu biti napravljene od jednog ili više materijala, a najviše se koriste različite vrste polimera. Donji sloj služi kao mehanička potpora površinskom sloju, koji potpuno određuje parametre procesa. Ostvaruju visoke vrijednosti fluksa, veoma dobru iskoristivost te se primjenjuju u gotovo svim industrijskim procesima [3].

Dvije su glavne vrste anizotropnih membrana: membrane za separaciju faza i membrane s tankim filmom. Membrane za separaciju faza zovu se i Loeb-Sourirajan membrane po inženjerima

koji su ih razvili, Sydney Loeb i Srinivasa Sourirajan. Za izradu se koriste tehnike fazne inverzije te polimerni materijali. Imaju jednak kemijski sastav, ali ne i jednaku strukturu kroz volumen. Membrane s tankim filmom su i kemijski i strukturno heterogene. Nekoliko je tehnika kojima se izrađuju, kao što su: polimerizacija plazme, premazivanje otopinom, međufazna polimerizacija i drugo. Najčešće se sastoje od visoko poroznog supstrata na koji se premazuje tanki film od različitih polimera [7].

3.3. Materijali

Kao što je ranije navedeno, materijali od kojih se prave membrane izrazito su važni za njihova svojstva i karakteristike. Kako se membranski procesi koriste u nizu industrija membrane, trebaju biti sposobne raditi pri različitim uvjetima temperature, tlaka i pH vrijednosti. Stoga se izrađuju od materijala koji pri određenim uvjetima mogu dati najbolju učinkovitost. S obzirom na materijal od kojeg su napravljene, membrane možemo podijeliti u nekoliko skupina:

1) Organski materijali

Membrane mogu biti izrađene od organskih materijala, tj. polimera. Sastavljeni su od velikog broja monomera i svojstva im ovise o broju i rasporedu monomera u strukturi. Dakako, svojstva ovise i o fizikalnom stanju u kojem se nalazi polimer, pa tako staklasti polimeri imaju manju permeabilnost od elastomera. Polimeri mogu imati amorfnu i kristaličnu strukturu. Kako se transport iona i molekula odvija u amorfnim zonama polimera, vrlo je važno poznavanje stupnja kristaliziranosti. Polimerne su membrane daleko najzastupljenije u procesima te se od njih izrađuju i porozne i neporozne membrane [2].

Transport čestica kroz polimer određen je njegovim fizikalnim i kemijskim svojstvima. Tako polimeri s fleksibilnijim lancem imaju veću difuzivnost. Lanac je fleksibilan ako je moguća rotacija oko jednostrukih veza u glavnom lancu, a što je lanac zasićeniji to je rotacija manja.

Polimeri fleksibilnih lanaca mogu stvarati kristalne strukture koje za posljedicu imaju bolju kemijsku i temperaturnu otpornost, ali i manji tzv. „slobodni volumen“. To je prostor u polimeru

koji se nalazi između lanaca, a njegovim smanjivanjem, manja je i permeabilnost polimera. Ovo je veoma važno kod neporoznih polimernih membrana. Veća molekulska masa polimera znači i veći broj monomera u lancu, zbog čega se povećava stabilnost polimera, ali i smanjuje njegova topljivost [8].

2) Anorganski materijali

Nekoliko je tipova anorganskih materijala od kojih se izrađuju membrane. To su: metalne, zeolitske, staklene i keramičke membrane. Metalne membrane proizvode se od metalnih prašaka koji se sintetiziraju. Najčešće su to molibden i nehrđajuće željezo. U ovu skupinu također pripadaju i membrane rađene od ugljika i njegovih spojeva. U zadnje vrijeme, sve je veća primjena i razvoj zeolitskih membrana. To su membrane napravljene od zeolitnih materijala koji se odlikuju svojstvima poput velike površine, definiranim sustavom kanala te veoma uskim porama. Staklene membrane su membrane od silicijevih oksida. Njihova je prednost jednostavno modificiranje površine membrane, što omogućuje promjenu separacijskih karakteristika. Od membrana izrađenih od anorganskih materijala, najveću upotrebu imaju keramičke membrane. One se sastoje od metalnih oksida, nitrida i karbida. Glavni predstavnici su aluminijev i cinkov oksid, ali su korišteni i drugi metali, poput titanija i silicija. Anorganske membrane odlikuje veća temperaturna i kemijska stabilnost nego kod polimernih membrana, stoga se mogu primjenjivati pri ekstremnijim uvjetima [2].

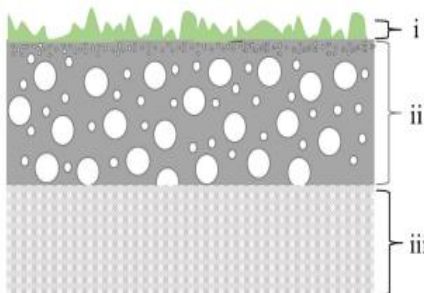
3.4. Kompozitne membrane

Širok je spektar materijala od kojih se membrane mogu praviti. Mogu se izrađivati od samo jednog materijala i tada se zovu asimetrične, ili se različiti materijali mogu povezivati kako bi se dobile bolje karakteristike membrane. Tada nastaju tzv. kompozitne membrane.

Iako su kompozitne membrane skuplje i složenije za izradu, njihova je prednost nad asimetričnim membranama postizanje boljih mehaničkih i kemijskih svojstava te povećanje termičke otpornosti i selektivnosti. Sve to čini ih boljim izborom, pogotovo kada se proces odvija

pri ekstremnijim uvjetima tlaka i temperature. Nekoliko je vrsta kompozitnih membrana. Membrane miješane matrice (MMM) komponiraju različite anorganske tvari u matricu polimera. Membrane modificirane površine na kojima se različitim tehnikama poboljšavaju željena svojstva površine. Kompozitne membrane (TFC) sastoje se od tri dijela te je površinski dio tanki neporozni film [9].

TFC membrane razvile su se 70-ih godina prošlog stoljeća i najveća im je primjena u tlačnim membranskim procesima, posebice u nanofiltraciji i reverznoj osmozi. Sastoje od 3 sloja: poliesterske mreže koja služi kao baza, mikroporoznog srednjeg sloja napravljenog od polisulfonskih polimera i selektivnog poliamidnog gornjeg sloja. Najveći problem koji se javlja pri korištenju kompozitnih membrana je unutarnja koncentracijska polarizacija koja utječe na mehanička svojstva membrane i brzinu protjecanja. Modificiranjem se poliamidnog površinskog sloja nastoji poboljšati otpornost na začepjenja i povećati selektivnost, a sve se više istražuje i srednji mikroporozni sloj te kako promjena njegovih fizikalnih i kemijskih svojstava utječe na poliamidni sloj i svojstva membrane [10].



Slika 3. Poprečni presjek TFC membrane: i) poliamidni gornji sloj, ii) mikroporozni srednji, iii) poliesterna mreža [10]

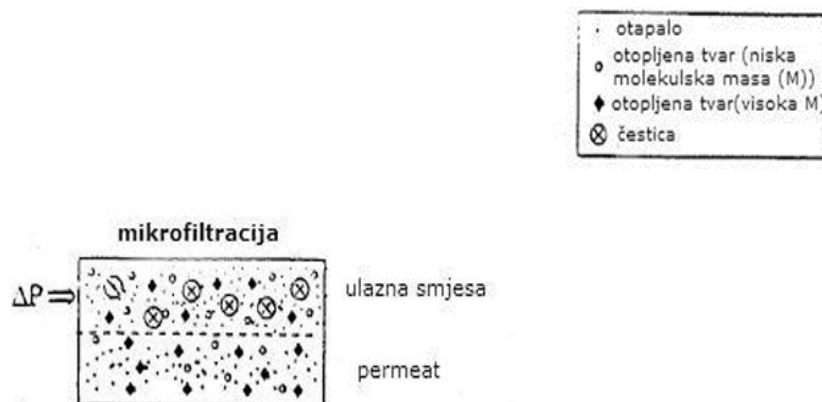
4. Podjela membranskih procesa

Tlačni membranski procesi imaju vrlo široku primjenu, zbog čega se razvilo nekoliko vrsta membranskih separacijskih procesa koje razlikujemo po veličini čestica koje se odvajaju te strukturi membrane koja se upotrebljava.

Ti procesi su: MF, UF, NF i RO. Zajedničke karakteristike svih procesa su razlika tlakova kao pokretačka sila i relativno mala koncentracija otopljenih tvari. Smanjenjem veličine pora membrane (od MF prema RO) povećavamo hidrodinamički otpor strujanju kroz membranu te se smanjuje fluks. Kako bi osigurali zadovoljavajući protok, pokretačka sila mora biti veća, tj. od MF prema RO pokretačka sila je sve veća. S time zaključujemo kako smanjenjem veličine pora moramo koristiti više energije za uspostavu procesa.

4.1. Mikrofiltracija

Kod mikrofiltracije, pore na membrani su veličine $0,05 \mu\text{m} - 10 \mu\text{m}$. Propusnost je visoka te se odgovarajući protoci ostvaruju pri nižim tlakovima, zbog čega je utrošak energije manji. Pogodna je za odvajanje koloida, čestica dima, peludi i raznih gljivica koje se odvajaju mehanizmom prosijavanja. Klice i virusi su manji od pora na mikrofiltracijskoj membrani zbog čega prolaze kroz nju zajedno s vodom i drugim sitnim česticama. Najveća joj je primjena u farmaceutskoj i prehrambenoj industriji za sterilizaciju i bistrenje raznih pića i proizvoda te proizvodnju „ultračiste“ vode koja se koristi u elektronici.



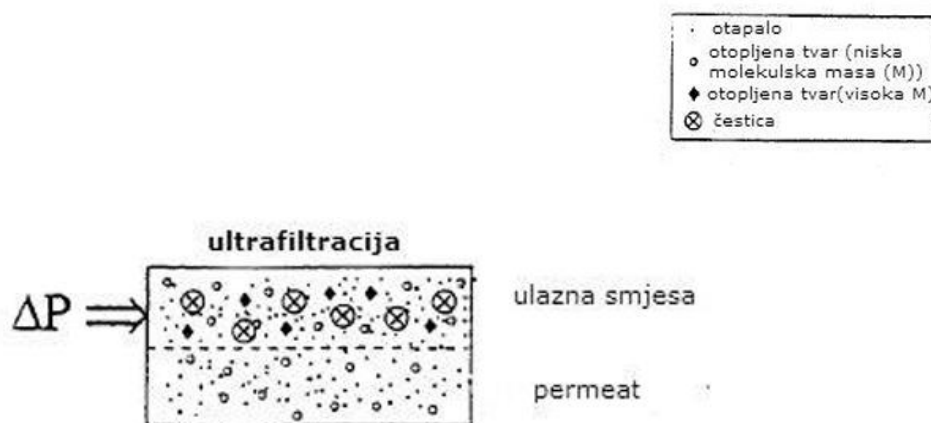
Slika 4. Shemataski prikaz mikrofiltracije [2]

Membrane se većinom izrađuju od polimera acetilceluloze, polisulfona i polivinildenfluorida, a sve je češća primjena stakla, nehrđajućeg željeza i srebra. Mikrofiltracija se često koristi kao korak predobrade prije nanofiltracije ili reverzne osmoze [11].

4.2. Ultrafiltracija

Ultrafiltracija je vrsta tlačnog membranskog procesa koja se koristi za uklanjanje koloidnih tvari i makromolekula. Pore na membrani su veličine 1 nm – 0,05 μm , a membrane su, kao i mikrofiltracijske membrane, porozne te je zadržavanje tvari određeno najviše veličinom i oblikom otopljenih čestica, dok je protok proporcionalan tlaku primijenjenom u procesu. Glavna je razlika asimetrična struktura ultrafiltracijskih membrana te manja poroznost površine i veličina pora, što za posljedicu ima veće hidrodinamičke otpore. Ima značajnu ulogu u prehrambenoj i mliječnoj industriji za proizvodnju sira, koncentriranje mlijeka, klarifikaciju alkoholnih pića i voćnih sokova i drugo [2].

Sam je proces separacije veoma jednostavan i zahtijeva samo pumpanje fluida, tlakovi koje treba primijeniti su mali (2-6 bar), a može služiti za koncentriranje, pročišćavanje i frakcioniranje ovisno o vrsti čestica u otopini i karakteristikama membrane. Najčešće korišteni materijali za izradu ultrafiltracijskih membrana su polimeri polisulfon, polietersulfon i poliakrilonitrit.



Slika 5. Shematski prikaz ultrafiltracije

Anorganske membrane su inertne za većinu tvari i čestica, imaju širok raspon temperature pri kojoj se mogu primjenjivati, te im je životni vijek često duži nego polimernim membranama zbog čega sve više nailazimo na keramičke membrane [12].

4.3. Nanofiltracija

Procesom nanofiltracije obrađuju se otopine koje sadrže čestice male molekulske mase kao što su anorganske soli te male organske molekule poput saharoze i celuloze. Pore na membrani su nanometarskih veličina, što proces čini veoma učinkovitim pri uklanjanju dvovalentnih iona, stoga se primjenjuje za uklanjanje raznih herbicida, insekticida i pesticida iz vode. Međutim, pore nisu dovoljno male da bi uklonile i jednovalentne ione, zbog čega se nanofiltracijom ne mogu otkloniti sve soli. Tlak koji se koristi u procesu iznosi 10–25 bar te je veći nego kod mikrofiltracije i ultrafiltracije. Zbog toga, membrane koje se koriste moraju biti otpornije na veće sile pa se zato koriste kompozitne membrane kojima su gornji i donji sloj membrane napravljeni od različitih polimernih materijala [2].

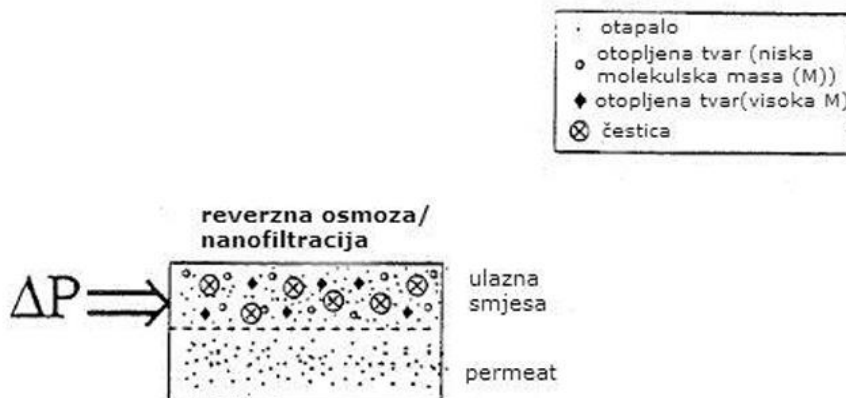
Nanofiltracija se najviše primjenjuje za mekšanje vode, uklanjanje mikropolutanata i organskih komponenti u proizvodnji pitke vode te za bistrenje vode u različitim industrijama. Međutim, NF se može primijeniti i u frakcioniranju. To je uklanjanje pojedinih komponenti prisutnih u vodi ovisno o njihovim svojstvima, pri čemu tvari ostaju nepromijenjene. Membrana može zadržavati anorganske čestice dok organske komponente propušta, a može biti selektivna na točno određenu vrstu organskih čestica. Frakcioniranje se postiže postavljanjem kaskada membrana i recikliranjem proizvodnih tokova [13].

4.4. Reverzna osmoza

Veoma sličan proces nanofiltraciji je reverzna osmoza. Glavna je razlika između tih procesa veličina pora i debljina membrane koja se u njima primjenjuje.

Kod reverzne osmoze membrana je mnogo gušća s manjom debljinom gornjeg sloja, zbog čega je sposobna uklanjati najsitnije čestice poput jednovalentnih iona soli te raznih kontaminanata iz vode. Zbog toga se reverznom osmozom dobiva voda za piće visoke kvalitete. Iako većina čestica zaostaje na polupropusnoj membrani, ugljikov dioksid i kloridi prolaze kroz nju te se čestice uklanjaju pomoću aktivnog ugljena.

Pri prolazu otopine kroz membranu javlja se osmotski tlak kojeg je potrebno savladati, te se moraju primijeniti vrlo visoki tlakovi od 25 do 80 bar. Kako je za reverznu osmozu potrebno utrošiti mnogo energije, ona nije uvijek isplativa opcija pa će biti zamijenjena nanofiltracijom, ako taj proces može zadovoljiti zadane uvjete pročišćavanja otopine. Osim za dobivanje pitke vode iz morske i bočate vode, reverzna osmoza koristi se i u prehrambenoj i mliječnoj industriji te u obradi otpadnih voda iz raznih tvornica i pogona [2].



Slika 6. Shematski prikaz nanofiltracija i reverzne osmoze [2]

5. Primjena membranskih separacijskih procesa

5.1. Obrada i uporaba komunalne otpadne vode

Komunalne otpadne vode su vode koje dolaze iz kućanstava, poslovnih prostora i drugih objekata urbanih područja. U njima se može pronaći mnogo različitih kontaminanata. Kemijska potrošnja kisika (KPK) i biokemijska potrošnja kisika (BPK) je visok zbog velikog organskog onečišćenja koje se uklanja s UF. Mulj, pijesak i razne druge suspendirane tvari jednostavno se separiraju pomoću MF. Prisutne su i razne anorganske soli čije se uklanjanje odvija na NF i RO membranama. Često se nailazi na razne lijekove, aditive i kemikalije koje dolaze iz farmaceutskih i prehrambenih proizvoda, kao i velika količina bakterija, virusa, gljivica i ostalih mikroorganizama. Komunalne otpadne vode često se nakon obrade ponovno upotrebljavaju u industriji, sustavima za grijanje, navodnjavanju, a u nekim slučajevima i za piće, ukoliko je obrada zadovoljavajuća [14].

U postrojenju za obradu otpadnih voda u Aradu (Izrael) provodio se eksperiment u kojemu su se različita polja na kojima su se sadile lubenice navodnjavale različitim tekućinama. Jedna je bila sekundarni efluent iz otvorenog spremnika, druga je sekundarni efluent iz stabilizacijskih bazena. Sekundarni efluent tretirao se ultrafiltracijom te se dio permeata koristio za navodnjavanje. Drugi dio permeata je išao na obradu reverznom osmozom te se tako pročišćen permeat koristio za navodnjavanje polja. Uspoređivao se rast lubenica tretiranih različitim vodama. Najbolje rezultate pokazale su one s polja koja su navodnjavana vodom koja je prošla obradu i UF i RO. Najlošije rezultate imale su lubenice zalijevane sekundarnim efluentom iz otvorenih spremnika. Razlog tome je visoka koncentracija soli u toj vodi [15].

Na otoku "J" u Južnoj Koreji razvijen je integrirani membranski sistem (IMS) za uporabu komunalne otpadne vode. Kako na otoku ne postoji rijeka, opskrba dolazi isključivo iz podzemnih voda. Iako su padaline dovoljno obilne, rizik od suše i dalje postoji. Kako se regionalna ekonomija bazira, uz turizam, na agrokulturi, odlučeno je kako će se komunalna otpadna voda obrađivati te ponovno koristiti u navodnjavanju.

Zbog toga je potrebno da obrađena voda zadovoljava standarde pitke vode. Kao korak predobrade testirali su se pješčana filtracija i MF s veličinom pora od 0,1 μm . Veću učinkovitost

pokazala je MF. Kao glavni korak obrade koristila se RO. Permeat se usporedio s podzemnom i površinskom vodom na otoku. Dobiveni rezultati podjednaki su vrijednosti uz iznimku amonijaka, bora i cinka koji su imali veću koncentraciju u obrađenoj vodi nego u podzemnoj. Međutim, koncentracija tih tvari i dalje je zadovoljavala Korejski standard vode za piće (KDWS) [16].

„*The Changi NEWater Project Phase 2*“ je projekt razvijen u Singapuru s namjenom oporabe komunalne otpadne vode. Singapur, kao visoko urbanizirana i ekonomski razvijena otočna država, koristi velike količine vode. Potrošnja po glavi stanovnika iznosi 310 L/dan te se očekuje da će se ta brojka udvostručiti do 2060. godine. U projektu je razvijen sustav za obradu koji se sastoji od MF, RO i UV dezinfekcije. MF efektivno smanjuje zamućenost vode te uklanja sitne čestice koje se mogu taložiti na RO membranama i time dovesti do njihovog začepljenja i smanjenja efikasnosti procesa. Ne pokazuje veliku učinkovitost kod uklanjanja ukupnog organskog ugljika (TOC). Stoga se on uklanja s RO koja pokazuje učinkovitost od 99,4 % te učinkovitost od 99 % za anorganske soli. Nakon membranskih procesa voda se tretirala UV zračenjem kako bi se uklonili mikroorganizmi koji mogu proći kroz RO membrane. Ukupna učinkovitost cijelog procesa iznosi 73,5 %, a koncentracije tvari zadovoljavaju standarde Svjetske zdravstvene organizacije (WHO) vode za piće. Obradena voda ponovno se koristi u industriji i u kućanstvima te pokriva 40 % državnih zahtjeva za vodom [17].

5.2. Obrada otpadne vode u prehrambenoj industriji

Prilikom proizvodnje hrane koriste se velike količine vode. Jedan je od najvažnijih resursa te je korištena u svakom koraku; od uzgoja biljaka, proizvodnje prehrambenih sirovina, pakiranja te do krajnje pripreme hrane u kućanstvima. Zbog toga, prehrambena industrija proizvodi puno otpadne vode koja se može obraditi i oporabiti u proizvodnom procesu.

Više je vrsta prehrambene industrije koje proizvode različite vrste prehrambenih proizvoda kao što su mliječni proizvodi, meso, alkohol, voće i povrće, ulja itd. Otpadne vode prehrambene industrije imaju visoku koncentraciju organskih komponenti te veliki KPK i BPK. Najčešće ne sadrže toksične spojeve, osim kod vode koja se koristi za pranje voća i povrća gdje je česta prisutnost pesticida. Najveći potrošač vode je mesna industrija koja koristi preko 2 kubna

gigametra vode na dan u cijelom svijetu, a njena otpadna voda sadrži proteine, krv, a ponekad i komponente različitih lijekova i antibiotika koji se daju životinjama prilikom uzgoja [18].

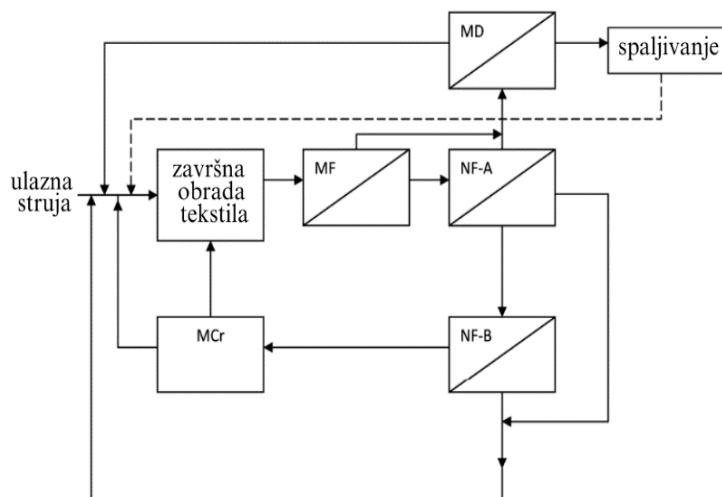
Najčešće su korišteni procesi u obradi otpadnih voda prehrambene industrije UF i NF. UF uspješno uklanja organske tvari poput masti i proteina te smanjuje KPK i BPK. NF uklanja razne pesticide i šećere koji su u vodu došli preko voća i povrća. Česta je kombinacija ta dva procesa ili se NF koristi u dva koraka. Isto tako, ovisno o primjeni obrađene vode, membranski se separacijski procesi kombiniraju i s drugim procesima. Tako se kao prvi korak može koristiti filtracija i koagulacija. Ukoliko se permeat koristi za piće, nakon UF i NF voda prolazi kroz RO ili se tretira UV zračenjem kako bi se uklonili mikroorganizmi. U otpadnim vodama mesne i mliječne industrije prisutna je najveća koncentracija neželjenih tvari te je njihova obrada najkompleksnija. Voda kojom se ispiru i čiste procesni dijelovi nastoji se obraditi i ponovno iskoristiti za čišćenje. U njoj su obično prisutne visoke koncentracije HNO_3 i NaOH , no njih se lako uklanja pomoću UF i NF. Veći je problem prisutnost različitih tenzida te je njihovo uklanjanje potrebno izvršiti u više koraka [19].

5.3. Obrada i uporaba otpadnih voda tekstilne industrije

Širok je spektar tvari koje se nalaze u otpadnim vodama tekstilne industrije. Četiri su koraka u proizvodnom procesu koji stvaraju otpadnu vodu: predobrada materijala, bojadisanje, printanje i završna obrada tkanine. Prilikom završne obrade tkanina se tretira različitim kemikalijama kako bi se postigla željena svojstva (mekoća, otpornost na moljce itd.). Uz njih, u otpadnim vodama završavaju i sami materijali koji se obrađuju (vuna, pamuk, svila, itd.). Veliki su problem i tekstilne industrijske boje i pigmenti te njihov otpad. Često su štetni za okoliš, toksični, mutageni i kancerogeni te imaju različita svojstva i naboj. Oni predstavljaju organsko onečišćenje vode.

Anorganska onečišćenja su teški metali (Cu, Zn, Cr) i soli (kloridi i sulfati) koji se koriste prilikom bojadisanja i printanja, kako bi se reguliralo fiksiranje boje za tkaninu. Membranski se separacijski procesi mogu koristiti u različitim koracima obrade otpadne vode. Neotopljena boja može se uporabiti mikrofiltracijom i ponovno koristiti u bojanju tkanine. NF frakcionira soli i boje na sitnije čestice te uklanja čestice male molekulske mase s uspješnosti do 98 % [20].

U 2004. godini predložen je integrirani model obrade otpadne vode tekstilne industrije. Bazira se na korištenju membranskih separacijskih procesa i frakcioniranju svih sastavnica otpadne vode. Nakon završne obrade tekstila, otpadna voda prvo se vodi na predobradu MF-om gdje se uklanjaju suspendirane čestice. Zatim slijedi uklanjanje organskih onečišćenja nanofiltracijom (NF-A). Membrana propušta soli, a proces se odvija pri povećanoj temperaturi. Retentat se vodi na membransku destilaciju (MD) gdje se organska komponenta odvaja od vode. Ona se dalje spaljuje te se toplinska energija koristi u procesu, a destilat se vraća u korak završne obrade tkanine. Permeat NF-A sadrži anorganska onečišćenja i zaostale organske komponente koje se nisu uklonile u NF-A. On prolazi kroz drugi korak nanofiltracije (NF-B), koji ima drugačiju membranu od NF-A te zaustavlja soli i zaostale organske komponente koje su ovim korakom potpuno uklonjene. Permeat se vraća na početak procesa, a retentat se uvodi u membranski kristalizator. Ondje se kristaliziraju soli korištene u proizvodnji te ih se ponovno koristi. Koraci MF, NF-A i NF-B mogu se zamijeniti UF-om u slučajevima kada se koriste sumporne i reaktivne boje te pigmenti koji sadrže komplekse s teškim metalima. Ovom se metodom smanjuje gubitak energije i vode, pospješuje ponovna upotreba tvari u proizvodnom procesu i smanjuje onečišćenje koje se treba zbrinuti. Proces je shematski prikazan na slici 7. [21].



Slika 7. Integrirani model obrade otpadne vode (puna linija-vodeni tok, isprekidana linija-energetski tok); MF-mikrofiltracija, NF-nanofiltracija, MD- membranska destilacija, MC- membranska kristalizacija [17]

U tvornici tekstila u Bursi u Turskoj provodio se eksperiment u kojemu su se tople otpadne vode tretirale i ponovno upotrebljavale za proces bojadisanja tkanine. U eksperimentima su se koristile UF i NF keramičke membrane. Provedeno je 14 pokusa od kojih se u 10 koristila kombinacija UF i NF, a u 4 se topla voda obrađivala samo s NF. Cilj je bio vidjeti ulogu UF membrane na učinkovitost obrade. Rezultati svih pokusa imaju bliske vrijednosti što nam ukazuje kako UF nema značajnu ulogu u ukupnoj obradi tople vode, a korištenjem UF membrane možemo produžiti životni vijek NF membrana. Nakon obrade permeat se ponovno koristio u bojadisanju tkanine. Pokus se radio na umjetnoj svili te su se koristile tri boje: bež, kaki i plava. Oporaba pročišćene tople vode pokazala se najuspješnijom kod bojadisanja plavom bojom gdje je proces označen kao uspješan. Bojadisanje bež bojom nije bilo uspješno dok je kod kaki boje proces iskoristiv, ali nije jednako dobar kao bojadisanje plavom bojom. Eksperimenti u Bursi pokazali su zadovoljavajuće rezultate kod uporabe tople otpadne vode [22].

5.4. Obrada procjednih voda

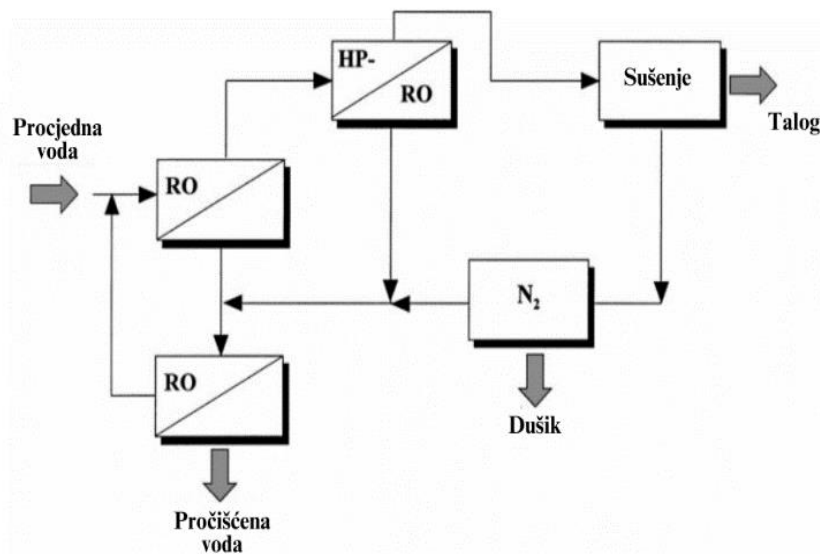
Procjedne vode su vode koje nastaju na odlagalištima otpada. Voda je prisutna u organskim komponentama te se oslobađa biološkom razgradnjom. Voda iz okoliša također prolazi kroz slojeve odlagališta, a s njom i otopljeni i suspendirani materijal iz otpada. Procjedna je voda obično tamno obojena te ima intenzivan i neugodan miris. Sastav je kompleksan i ovisi o raznim čimbenicima poput načina odlaganja otpada, operacijskim sustavima odlagališta, vanjskim uvjetima te procesima koji se odvijaju prilikom razgradnje raznih komponenata. Nekoliko je grupa onečišćujućih tvari koje pronalazimo. To su otopljene organske tvari poput hlapljivih masnih kiselina i humusnih supstanci ili komponenti iz kemikalija i kućanskog otpada (pesticidi, aromatski ugljikovodici, fenoli itd.), anorganske makromolekule (Ca^{2+} , Mg^{2+} , Na^+ , K^+ , NH_4^+ , itd.), teški metali (Cd^{2+} , Cr^{3+} , Cu^{2+} , Pb^{2+} , Ni^{2+} , Zn^{2+}) i razni mikroorganizmi. Razine KPK i BPK su većinom visoke te su u visokim koncentracijama prisutni nitrati i amonijak. Starost odlagališta utječe na karakteristike i sastav procjedne vode. Na novim je odlagalištima velika količina biorazgradive organske tvari te kao glavni produkt razgradnje nastaju hlapljive masne kiseline. Kako odlagalište stari, mikroorganizmi pretvaraju masne kiseline u ugljikov dioksid i metan, a dominantna

sastavnica procjednih voda postaju teško razgradive organske komponente, poput humusnih tvari. KPK i BPK se starenjem smanjuju, a povećava se razina amonijaka [23].

Kao korak predobrade, često se koristi MF kojom se uklanjaju koloidne čestice i suspendirane tvari, a KPK se smanjuje za 25-35 %. Također, umjesto MF koristi se i UF. Njome se mogu ukloniti makromolekule koje stvaraju začepjenja na membranama za RO. Permeat koji se dobiva također je pogodan za testiranja kojima se ispituje molekularna masa čestica te toksičnost i stabilnost komponenata prisutnih u procjednim vodama. NF učinkovito uklanja dvovalentne katione, stoga je faktor separacije teških metala veći od 70 %. Jednovalentni kationi, poput K^+ i Na^+ , prolaze kroz membranu, ali njihovi utjecaji na okoliš nisu štetni zbog čega njihova separacija nije ni potrebna. Isto tako, separacija NH_4-N i NO_3-N koja se postiže nanofiltracijom nije zadovoljavajuća, stoga se procjedna voda s visokim koncentracijama navedenih tvari obrađuje RO. Proces se često koristi u dva koraka kako bi se postigla veća razdvajanja. Stoga se uz dobar korak predobrade i dva koraka RO mogu postići faktori separacije i preko 98 %. No ponekad, zbog velike koncentracije soli, osmotski je tlak velik i teško se postiže zadovoljavajući fluks. NF i RO često se kombiniraju s drugim procesima te se stvaraju tzv. hibridni procesi [24].

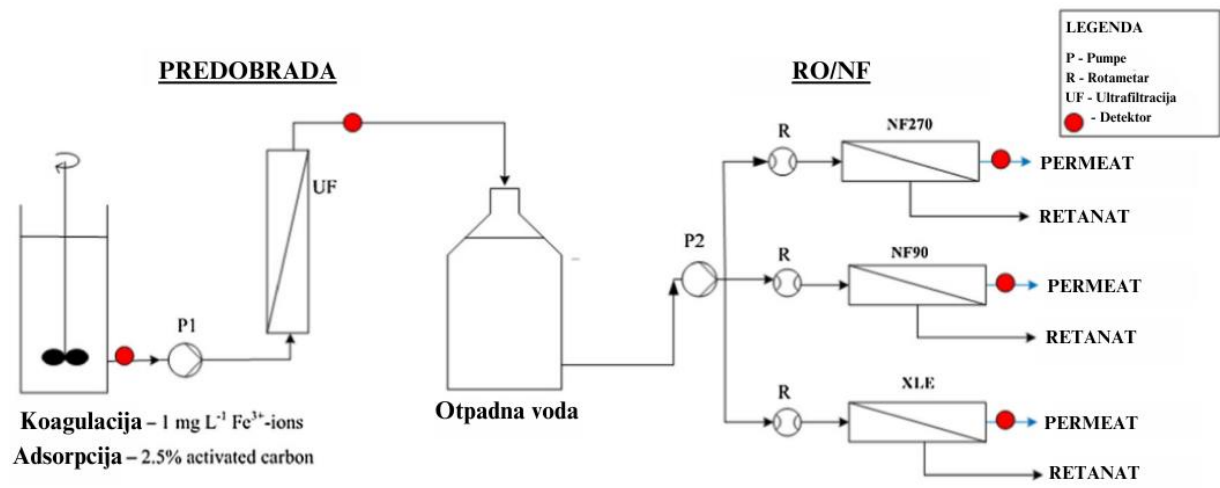
Na slici 8. vidimo primjer procesa obrade procjedne vode koji se zasniva na više koraka RO povezanih u kaskadu. U prvom koraku RO nastaje retentat koji ima veću koncentraciju čestica od procjedne vode te se javlja veći osmotski tlak. Drugi se korak RO provodi pri visokom tlaku (HPRO) kako bi se postigao zadovoljavajući protok. HPRO su svi procesi koji se provode pri tlaku većem od 100 bar. Međutim, procesi u kojima je tlak veći od 150 bar često su ekonomski neisplativi. Razlog za to su veliki investicijski troškovi, visoka potrošnja energije te začepjenje membrana i njihovo zbijanje i pucanje. Proces mora sadržavati korak sušenja kako bi se odvojio talog od vode te korak za odvajanje dušičnih spojeva. Ovakav proces postiže 75-90 % oporabljene vode.

Često se u procesu kombinira NF i HPRO. U koraku NF nastaje retentat s visokim udjelom organskih i dvovalentnih anorganskih iona i permeat s visokom koncentracijom jednovalentnih iona soli ($NaCl$). Tako se smanjuje mogućnost začepjenja i zbijanja membrane kod HPRO. Na taj se način postiže učinkovitost procesa veća od 90 %. [25]



Slika 8. Proces obrade procjedne vode s kaskadama [25]

Primjer hibridnog procesa prikazan je na slici 9. Kao koraci predobrade mogu se koristiti adsorpcija ili koagulacija te UF. Adsorpcija se obično provodi s aktivnim ugljenom, a kod koagulacije veoma je bitna koncentracija koagulanata koja se dodaje. Ona ovisi o suspendiranim česticama prisutnim u otopini, uvjetima sirove vode te troškovima pojedinih kemikalija. Koagulacija ima bolju učinkovitost kod smanjivanja KPK (oko 65 %) nego adsorpcija, dok kod drugih parametara imaju slične rezultate. UF je koristan korak predobrade jer smanjuje razinu začepljenja membrane. Glavni korak obrade procjedne vode provodi se s NF ili RO. Proces se odvija u tri paralelna toka te svaki tok ima učinkovitost veću od 90 %. Pomoću pumpi postiže se protok potreban za provođenje procesa [26].



Slika 9. Hibridni proces obrade procjedne vode [26]

6. Zaključak

Tlačni membranski separacijski procesi imaju ključnu ulogu u obradi i uporabi otpadnih voda, nudeći održivo rješenje za sve veću potražnju za čistom vodom. Učinkovitim uklanjanjem neželjenih čestica, ove tehnologije pomažu industrijama da smanje utjecaj na okoliš, očuvaju resurse te smanje troškove. Upotreba različitih materijala za izradu membrana omogućuje postizanje selektivnosti na točno željene vrste čestica što olakšava primjenu ovih procesa.

Prednost ovih procesa je jednostavno integriranje u procesne sustave. Različiti su primjeri hibridnih procesa koji se primjenjuju, ali većina ih koristi mikrofiltraciju i ultrafiltraciju kao korak predobradbe zajedno s koagulacijom ili nekim drugim procesom. Reverzna osmoza i nanofiltracija predstavljaju glavni korak obrade jer imaju najveću učinkovitost. Najveći problem na koji nailazimo u primjeni ovih procesa je zbijanje i blokiranje koje može dovesti do njihovog oštećenja i pucanja. Svakodnevni napredak u izradi membrana, materijalima koji se koriste i samom dizajnu procesa smanjuju nedostatke koji postoje. Kako se pomoću reverzne osmoze proizvodi voda za piće visoke kvalitete, ovaj proces će sigurno postati sve značajniji zbog sve manje količine dostupne pitke vode. U konačnici, primjena membranskih separacijskih procesa je ključna za globalni prijelaz prema otpornijim i resursno učinkovitijim praksama obrade vode.

7. Literatura

1. Iličković, Z. (2007). Membranski procesi. *U čistije tehnologije*, Tehnološki fakultet u Tuzli.
2. Mulder, M. (1996). *Basic principles of membrane technology (2nd edition)*. Kluwer Academic Publishers.
3. Baker, R.W. (2012). *Membrane Technology and Applications (3rd edition)*. John Wiley and Sons Ltd.
4. Caetano, A., De Pinho M. N., Drioli E., Muntau H. (1995). *Membrane technology: Applications to Industrial Wastewater Treatment*. Kluwer Academic Publisher.
5. Strathmann, H. (1981). Membrane separation processes. *Journal of Membrane Science*, 9 (1-2),121-189.
6. Pinnau, I., Freeman, B.D. (2000). *Membrane Formation and Modification*. American Chemical Society.
7. Sagle A. i Freeman B. D. (2004). *Fundamentals of Membrane for Water Treatment*. http://www.twdb.texas.gov/publications/reports/numbered_reports/doc/r363/c6.pdf. Pristupljeno 5.8.2024.
8. Vital, J. i Sousa, J. M. Polymeric membranes for membrane reactors. u: Basile, A. (2013). *Handbook of Membrane Reactors*. vol. 1, Woodhead Publishing. 3-41.
9. Basile, A., Cassano, A. i Rastogi, N.K. (2015). *Advances in Membrane Technologies for Water Treatment: Materials, Processes and Application*. Woodhead Publishing.
10. Lau, W.J. i sur. (2019). Development of Microporous Substrates of Polyamide Thin Film Composite Membranes for Pressure-driven and Osmotically-driven Membrane Processes: A Review. *Journal of Industrial and Engineering Chemistry*, 9, 25-59.
11. Van der Bruggen, B. i sur. (2003). A Review of Pressure-Driven Membrane Processes in Wastewater Treatment and Drinking Water Production. *Environmental progress*, 22(1), 45-56.
12. Cheryan, M. Ultrafiltration u: Wilson, I.D. (2000). *Encyclopedia of Separation Science (1797-1802)*. Academic press.

13. Van der Bruggen, B. (2013). Integrated Membrane Separation Processes for Recycling of Valuable Wastewater Streams: Nanofiltration, Membrane Distillation, and Membrane Crystallizers Revisited. *Industrial & Engineering Chemistry Research*, 52(31), 10335–10341.
14. Wintgens, T., Melin, T., Schäfer, A., Khan, S., Muston, M., Bixio, D., & Thoeye, C. (2005). The role of membrane processes in municipal wastewater reclamation and reuse. *Desalination*, 178(1-3), 1–11.
15. Oron, G., Gillerman, L., Buriakovsky, N., Bick, A., Gargir, M., Dolan, Y., ... Hagin, J. (2008). Membrane technology for advanced wastewater reclamation for sustainable agriculture production. *Desalination*, 218(1-3), 170–180.
16. Yim, S.-K., Ahn, W.-Y., Kim, G.-T., Koh, G.-W., Cho, J., & Kim, S.-H. (2007). Pilot-scale evaluation of an integrated membrane system for domestic wastewater reuse on islands. *Desalination*, 208(1-3), 113–124.
17. Bai, Y., Shan, F., Zhu, Y., Xu, J., Wu, Y., Luo, X., ... Zhang, B. (2020). Long-term performance and economic evaluation of full-scale MF and RO process – A case study of the changi NEWater Project Phase 2 in Singapore. *Water Cycle*, 1, 128–135.
18. Nayyar, D., Nawaz, T., Noore, S., Singh, A.P. Food Processing Wastewater Treatment: Current Practices and Future Challenges. u: Singh, S.P., Rathinam, K., Gupta, T., Agarwal, A.K. (2021). *Pollution Control Technologies. Energy, Environment, and Sustainability*. Springer, 177-208.
19. Muro, C., Riera, F. i Diaz, M. C. Membrane Separation Process in Wastewater Treatment of Food Industry. u: Valdez, B. (2012). *Food Industrial Processes: Methods and Equipment*, IntechOpen, 253-280.
20. Wang, X., Jiang, J. i Gao, W. (2022). Reviewing textile wastewater produced by industries: characteristics, environmental impacts, and treatment strategies. *Water Science & Technology*, 85 (7), 2076-2096.
21. Van der Bruggen, B., Curcio, E. i Drioli, E. (2004). Process intensification in the textile industry: the role of membrane technology. *Journal of Environmental Management*, 73(3), 267-274.
22. Ađtaş, M., Yılmaz, Ö., Dilaver, M., Alp, K., & Koyuncu, İ. (2020). Hot water recovery and reuse in textile sector with pilot scale ceramic ultrafiltration/nanofiltration membrane system. *Journal of Cleaner Production*, 120359.

23. Renou, S., Givaudan, J. G., Poulain, S., Dirassouyan, F. i Moulin, P. (2008). Landfill leachate treatment: Review and opportunity. *Journal of Hazardous Materials*, 150(3), 468–493.
24. Peng, Y. (2017). Perspectives on technology for landfill leachate treatment. *Arabian Journal of Chemistry*, 10 (2), S2567-S2574.
25. Rautenbach, R., Linn, T. i Eilers, L. (2000). Treatment of severely contaminated waste water by a combination of RO, high-pressure RO and NF- Potential and limits of the process. *Journal of Membrane Science*, 174(2), 231–241.
26. Dolar, D., Košutić, K. i Strmecky, T. (2016). Hybrid processes for treatment of landfill leachate: Coagulation/UF/NF-RO and adsorption/UF/NF-RO. *Separation and Purification Technology*, 168, 39–46.

8. Popis slika

Slika 1. Shematski prikaz membranskog separacijskog procesa [1]	2
Slika 2. Veličinska raspodjela pora [2]	5
Slika 3. Poprečni presjek TFC membrane: i) poliamidni gornji sloj, ii) mikroporozni srednji, iii) poliesterna mreža [10].....	9
Slika 4. Shemataski prikaz mikrofiltracije [2]	10
Slika 5. Shematski prikaz ultrafiltracije.....	11
Slika 6. Shematski prikaz nanofiltracija i reverzne osmoze [2].....	13
Slika 7. Integrirani model obrade otpadne vode (puna linija-vodeni tok, isprekidana linija-energetski tok); MF-mikrofiltracija, NF-nanofiltracija, MD- membranska destilacija, MC-membranska kristalizacija [17]	17
Slika 8. Proces obrade procjedne vode s kaskadama [25]	20
Slika 9. Hibridni proces obrade procjedne vode [26]	21

9. Životopis

Jakov Gugić [REDACTED] Tamo pohađa Osnovnu školu Julija Kempfa koju završava 2014. godine. Zatim upisuje opći smjer u Gimnaziji Požega koji završava 2018. godine. Nakon toga seli se u Zagreb gdje upisuje Fakultet kemijskog inženjerstva i tehnologije. Prvotno pohađa Studij Kemijskog inženjerstva, a nakon dvije godine prebacuje se na Ekoinženjerstvo. Stručnu praksu obavljao je na Zavodu za javno zdravstvo u Odjelu za predmete opće uporabe.