

Mjerenje protoka

Štahan, Krešimir

Undergraduate thesis / Završni rad

2016

Degree Grantor / Ustanova koja je dodijelila akademski / stručni stupanj: **University of Zagreb, Faculty of Chemical Engineering and Technology / Sveučilište u Zagrebu, Fakultet kemijskog inženjerstva i tehnologije**

Permanent link / Trajna poveznica: <https://um.nsk.hr/um:nbn:hr:149:343119>

Rights / Prava: [In copyright](#) / [Zaštićeno autorskim pravom.](#)

Download date / Datum preuzimanja: **2025-04-03**



Repository / Repozitorij:

[Repository of Faculty of Chemical Engineering and Technology University of Zagreb](#)



SVEUČILIŠTE U ZAGREBU
FAKULTET KEMIJSKOG INŽENJERSTVA I TEHNOLOGIJE
SVEUČILIŠNI PREDDIPLOMSKI STUDIJ

Krešimir Štahan

ZAVRŠNI RAD

Zagreb, rujan 2016

SVEUČILIŠTE U ZAGREBU
FAKULTET KEMIJSKOG INŽENJERSTVA I TEHNOLOGIJE
SVEUČILIŠNI PREDDIPLOMSKI STUDIJ

Krešimir Štahan
MJERENJE PROTOKA

ZAVRŠNI RAD

Voditelj rada: Izv. prof. dr. sc. Nenad Bolf

Članovi ispitnog povjerenstva:

Izv. prof. dr. sc. Nenad Bolf

Doc. dr. sc. Igor Deanović

Dr. sc. Željka Ujević-Andrijić

Zagreb, rujan 2016.

SAŽETAK

U ovom radu dan je pregled i opis metoda mjerenja protoka koja se primjenjuju u industrijskoj praksi i laboratorijima.

Prikazana su osnovna načela rada mjerila protoka, njihova podjela zatim prednosti i nedostaci pojedinih mjerila te način odabira prikladnog mjerila.

Mjerenjem protoka omogućava se kvalitetno vođenje procesa, smanjuje se potrošnja energije i održava željena kvaliteta proizvoda.

Ključne riječi: mjerenje protoka

ABSTRACT

This paper gives an overview of the flow measurement methods and describes the flow meters used in industrial practice and laboratories.

It presents the basic operating principles of flow meters, their classification, also the advantages and disadvantages of various flow meters and the selection of appropriate meter.

Flow measurement helps to increase the quality of process management, reduces the energy consumption and keeps the desired product quality level.

Keywords: flow measurement

SADRŽAJ:

1. UVOD	1
2. OPĆI DIO	2
2.1. SVRHA MJERENJA PROTOKA.....	2
2.2. FIZIČKA SVOJSTVA TEKUĆINA	2
2.3. LINEARIZACIJA, KOMPENZACIJA I TOTALIZACIJA MJERNOG SIGNALA.	3
2.4. UMJERAVANJE MJERNIH PRETVORNIKA	4
3. PODJELA MJERILA PROTOKA	5
3.1. MJERILA PROTOKA NA NAČELU RAZLIKE TLAKA	5
3.2. MAGNETSKA MJERILA PROTOKA	9
3.3. MJERILA MASENOG PROTOKA.....	13
3.4. MJERILA PROTOKA OTVORENOG TOKA	19
3.5. VRTLOŽNA MJERILA PROTOKA	20
3.6. POTISNA MJERILA PROTOKA.....	23
4. ODABIR MJERILA PROTOKA	25
5. PRIJENOS I TRGOVANJE	27
6. MJERENJE PROTOKA I SANITARNI UVJETI.....	28
7. ZAKLJUČAK.....	29
8. LITERATURA	30
9. ŽIVOTOPIS.....	31

1. UVOD

Protok je procesna varijabla koja se najčešće mjeri u kemijskoj procesnoj industriji. Mjerenjem protoka omogućava se kvalitetno vođenje procesa, smanjuje se potrošnja energije i održava se željena kvaliteta proizvoda.

Pri odabiru mjerila protoka potrebno je, osim osnovnih specifikacija kao što su radno područje, karakteristike tekućine koja prolazi kroz mjerilo i načina prijenosa signala, razmotriti i način instalacije na postrojenju, osigurati redovito umjeravanje i održavanje mjernog pretvornika. Također je potrebno odlučiti želi li se mjeriti direktno maseni protok ili volumni protok uz kompenzaciju s obzirom na promjenu radnih uvjeta. Veliki broj kemijskih reakcija odvija se u plinskoj ili u više faza pa je bitno protok plina mjeriti precizno, točno i pouzdano.

Pri odabiru treba uzeti u obzir i činjenicu da se mjerni instrumenti kontinuirano mijenjaju i usavršavaju, stoga je odabir prikladnog mjerila za pojedini proces često zahtjevan zadatak u kojemu se analiziraju prednosti i nedostaci s obzirom na primjenu i cijenu.

Iz navedenih razloga u ovom završnom radu detaljnije su opisana i analizirana mjerila protoka plinova.

2. OPĆI DIO

2.1. SVRHA MJERENJA PROTOKA

Postoji više razloga zašto je potrebno mjeriti protok: vođenje procesa, bilanciranje, indikacija protoka u svrhu alarmiranja, prijenos i prodaja tekućina itd.

Kod prodaje uobičajeno je da se koristi najtočnija mjerilo protoka s obzirom na ekonomsku vrijednost proizvoda koji prolazi kroz mjerilo.

Za vođenje procesa mjerenje protoka se primjenjuje za regulaciju protoka tekućine.

Mjerenje protoka u svrhu alarmiranja se provodi kada je potrebo alarmirati nenormalan protok određene tekućine.

2.2. FIZIČKA SVOJSTVA TEKUĆINA

Fizička svojstva tekućine bitna su za odabir i rad mjerila protoka. Veličine od ključne važnosti su: temperatura, tlak, gustoća, specifična masa, viskozitet, stanje tekućine, stanje plina.

Određene veličine mogu imati utjecaj na mjerenje: tlak para, točka vrenja, električna vodljivost, zvučna vodljivost, specifična toplina, brzina, kavitacija itd.

Gustoća kapljevine se mijenja promjenom temperature ili tlaka. Temperatura ima znatan utjecaj na gustoću te se u većini slučajeva gustoća smanjuje porastom temperature.

Gustoća plinova se znatno mijenja promjenom temperature ili tlaka. Ovisnost gustoće o tlaku i temperaturi se za idealne plinove može izračunati iz jednadžbe stanja idealnog plina:

$$\rho = \frac{pM}{RT} \quad (1)$$

pri čemu su:

p – apsolutni tlak plina (Pa)

V – obujam plina (m^3)

n – broj molova plina (mol)

R – univerzalna plinska konstanta ($8,314472 \text{ J}\cdot\text{mol}^{-1}\cdot\text{K}^{-1}$)

T – apsolutna temperatura (K)

Budući da jednadžba za idealne plinove vrijedi samo pri niskim tlakovima i visokim temperaturama za neidealne plinove (uvjete) mora se uzeti u obzir to odstupanje, stoga se uvodi faktor kompresibilnosti plina Z , a jednadžba glasi:

$$\rho = \frac{pM}{ZRT} \quad (2)$$

Specifična masa plina je konstantna vrijednost bez obzira na tlak ili temperaturu. Za kapljevine i plinove specifična masa ima različito značenje. Za kapljevine to je omjer gustoće kapljevine kod određene temperature i gustoće vode kod (iste ili druge) određene temperature. Za plinove specifična masa je omjer gustoće plina i gustoće zraka mjerenih pri standardnom tlaku i temperaturi.

Viskoznost je mjera unutarnjeg otpora tekućine kretanju. Postoje apsolutna i kinematička viskoznost, a razlika je u tome što kinematička ovisi o gustoći, a apsolutna ne. Apsolutnu viskoznost si možemo predočiti rotiranjem šalice ili diska u tekućini a kinematičku ispuštanjem tekućine kroz uski otvor.

Tlak para tekućine pri određenoj temperaturi je apsolutni tlak pri kojem tekućina vrije. Ovo svojstvo može biti jako važno pri mjerenju protoka jer ako kapljevina ulazi u mjerenje blizu tlaka para te se tokom mjerenja tlak još snizi može doći do prelaska kapljevine u plin čime se može ugroziti točnost mjerenja. Također ponovnim porastom tlaka može doći do implozije koja može dovesti do kavitacije i posljedično oštećenje mjerila protoka.

Točka vrenja tekućine je temperatura pri kojoj tekućina vrije pri određenom tlaku.

Električna vodljivost je važna za magnetska mjerila protoka. Kako bi se moglo mjeriti tekućina mora imati barem minimalnu potrebnu vodljivost.

Zvučna vodljivost je važna za ultrazvučna mjerila protoka.

Specifična toplina izražava količinu energije potrebnu da se jedinica mase određene tvari podigne temperatura za jedan stupanj. Bitna je za proračun toplinskog toka pri mjerenju masenog protoka iz razlike temperature.

2.3. LINEARIZACIJA, KOMPENZACIJA I TOTALIZACIJA MJERNOG SIGNALA

Osnovna namjena mjerila protoka je generiranje signala koji je direktno proporcionalan protoku.

Linearizacija mjernog signala

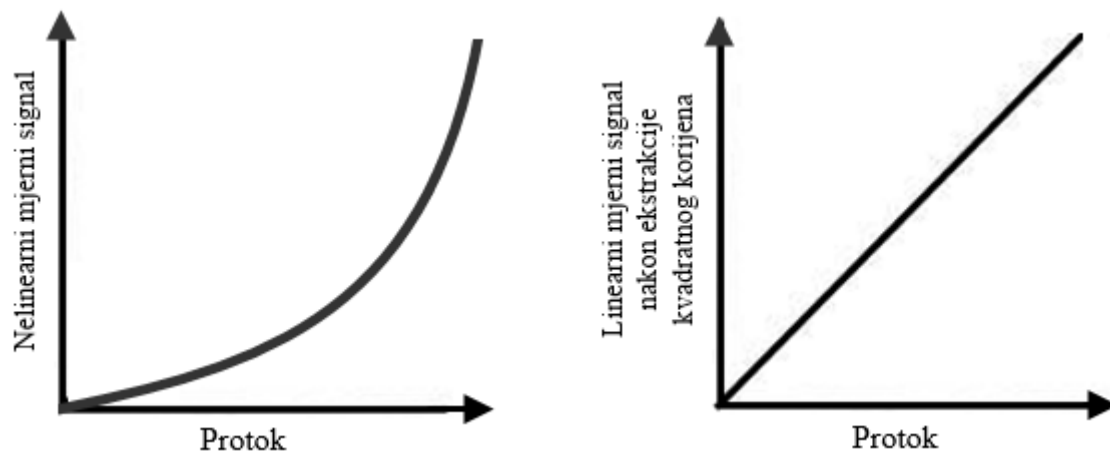
Mnogi tipovi mjerila protoka generiraju linearni signal, što znači da je veličina signala direktno proporcionalna brzini protoka tekućine koji prolazi kroz mjerilo. Primjeri takvih mjerila su turbinska, magnetska, potisna mjerila i rotametri.

Određeni tipovi mjerila protoka generiraju nelinearni signal, a tipičan primjer su mjerila pada tlaka kod kojih je signal proporcionalan kvadratnom korijenu brzine protoka.

Linearizacija mjernog signala predstavlja pretvorbu nelinearnog u linearni signal. Jedna od najjednostavnijih metoda linearizacije je primjena skale mjerila sa nejednakom gradacijom te se na taj način direktno očita protok.

Druga metoda linearizacije je primjena mjernog pretvornika sa funkcijom ekstrakcije kvadratnog korijena ili neke druge funkcije koja linearizira signal. Za ostale signale koji nisu

linearni postoje različite matematičke metode linearizacije: segmentiranje funkcije signala na više ravnih linija, eksponencijalne jednačbe, polinomne jednačbe itd.



Slika 1. *Nelinearna i linearizirana statička karakteristika mjernog pretvornika protoka*

Kompenzacija mjernog signala

Ako određena svojstva tekućine (npr. gustoća, viskozitet, temperatura, ...) nisu konstantna tokom mjerenja signal javlja se mjerna pogreška.

Kompenzacija mjernog signala predstavlja postupak u kojem se tokom mjerenja protoka mjere i druge veličine ili svojstva tekućine te na temelju tih podataka korigira mjerni rezultat. Instrument koji to izračunava se naziva „računalo protoka“.

Totalizacija mjernog signala

Često je zadatak mjerila protoka proračunati i prikazati količinu tekućine koja je prošla kroz mjerilo (npr. mjerenje količine potrošenih kemikalija u nekom procesu, mjerenje potrošene vode u svrhu naplate računa i sl.). U tu svrhu se koriste totalizatori (integratori) signala koji kao ulaz mogu primiti signal protoka te iz njega generirati podatak o akumuliranom protoku. Načelo rada je da totalizator u vremenskim intervalima sakuplja podatke o protoku te odgovarajućim metodama ovisno o obliku signala računa akumulirani protok.

2.4. UMJERAVANJE MJERNIH PRETVORNIKA

Umjeravanje se može definirati kao usporedba mjernog uređaja kojem je poznata tolerancija, ali nije poznata točnost s mjernim standardom poznate točnosti kako bi se utvrdili i eliminirali uvjeti van tolerancije uređaja.

Primjena instrumenata koji nisu umjereni stvara mogućnost netočnog mjerenja te stoga može dovesti do pogrešnih zaključaka i odluka. Umjeravanje daje povjerenje u mjerenje i sigurnost da instrument ima potrebnu točnost.

3. PODJELA MJERILA PROTOKA

Postoji više načina prema kojima se mogu podijeliti mjerila protoka. Najčešće podjele su prema tome koji faktori najviše utječu na proces.

Jedna od osnovnih podjela je prema tipu mjerenja:

- masena mjerila - mjere maseni protok (npr. termalna ili Coriolisova mjerila, ...)
- volumna mjerila - mjere volumni protok (npr. magnetska, potisna, turbinska, ...)
- mjerila koja nisu niti masena ni volumna (npr. mjerila na načelu razlike tlaka zraka)

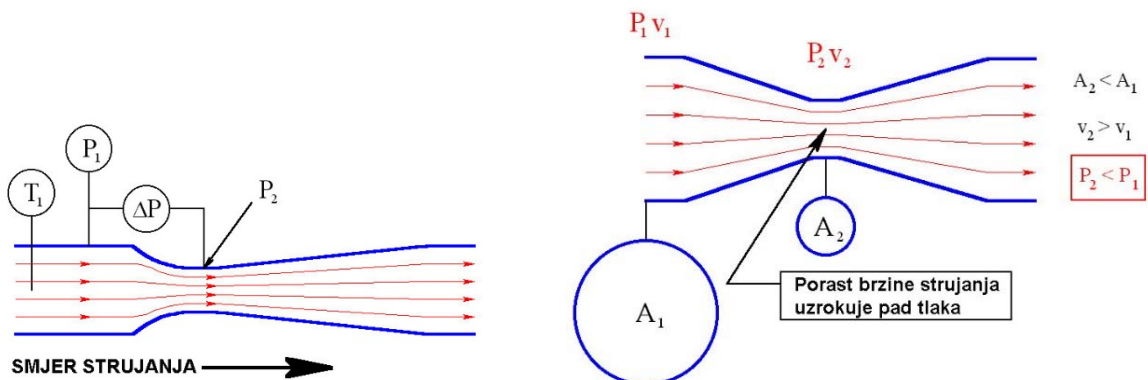
Još jedan način podjele mjerila protoka je slijedeći:

- mjerila na načelu razlike tlaka zraka (eng. *Differential Pressure Flowmeters*)
- magnetska mjerila protoka (eng. *Magnetic Flowmeters*)
- mjerila masenog protoka (eng. *Mass Flowmeters*)
- mjerila protoka otvorenog toka (eng. *Open Channel Flowmeters*)
- mjerila brzine strujanja (eng. *Oscillatory Flowmeters*)
- potisna mjerila (eng. *Positive Displacement Flowmeters*)

3.1. MJERILA PROTOKA NA NAČELU RAZLIKE TLAKA

Kod ovih mjerila protok se računa na temelju mjerenja pada tlaka zbog prolaska kroz suženje u procesnom toku.

Područje primjene je vrlo široko u procesnoj industriji, farmaceutska industrija (injektiranje kapljevine i šaržiranje), istraživanje i razvoj, laboratorijska primjena (namješavanje plinova, injektiranje i aeriranje), prehrambena industrija (mjerenje protoka CO₂, sušenje zraka i regulacija)



Slika 2. Pad tlaka u cijevi uzrokovan suženjem cijevi, odnosno povećanjem brzine strujanja

Mjerenja se temelje na Bernoullijevoj jednadžbi:

$$\frac{\rho v_1^2}{2} + p_1 = \frac{\rho v_2^2}{2} + p_2 = \text{const}$$

(3)

Pad tlaka (i/ili drugi izmjereni signal) je funkcija kvadrata brzine strujanja, dakle radi se o nelinearnom odzivu.

Standardni primjeri ovih tipova mjerila su:

- mjerna prigušnica (eng. *orifice plate*)
- Venturijeva cijev (eng. *venturi tube*)
- mjerna mlaznica (eng. *flow nozzle*)
- rotametar

Posebne izvedbe ovih mjerila su:

- mjerila protoka na načelu kritičnog toka
- laminarni elementi

Prednosti

Kao i kod mjerila masenog protoka, mjerila protoka na načelu razlike tlaka nemaju pokretnih dijelova koji se troše. Za razliku od mjerila masenog protoka, isto mjerilo može se koristiti za mjerenje protoka različitih plinova, npr. zraka, vodika, etana, metana, NO₂, CO₂, CO, helij, kisik, argon, propan i neon, bez potrebe za umjeravanjem već samo konfiguriranjem mjernog pretvornika.

Ova mjerila obično imaju ugrađene ventile za regulaciju protoka.

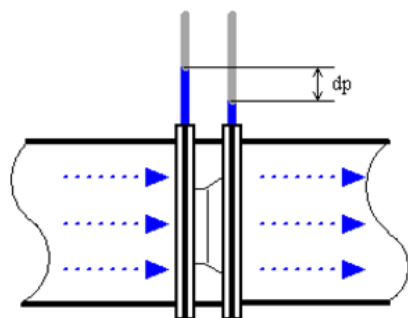
S velikim mjernim područjem za plinove i kapljevine, mjerilo protoka na načelu razlike tlaka je jedno od najraširenijih na tržištu.

Nedostaci

Ova mjerila protoka su općenito namijenjena za rad s čistim plinovima i kapljevina. Krute čestice s promjerom većim od 20 do 30 μm mogu začepiti prostor između listića.

Mjerna prigušnica

S mjernom prigušnicom protok tekućine proračunava se na temelju razlike tlaka na uzvodnoj i nizvodnoj strani mjernog sklopa. Precizno izvedena opstrukcija sužava cijev i prisiljava tekućinu da se stisne. Mjerne prigušnice su jednostavne, jeftine i mogu se koristiti za mjerenje većine tekućina. Točnost mjerenja je mala pri malim protocima.

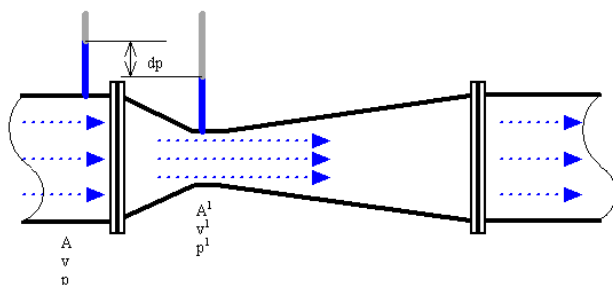


Slika 3.
Shematski prikaz mjerne prigušnice

Venturijeva cijev

Zbog jednostavnosti i pouzdanosti Venturijeva cijev često se primjenjuje za mjerenje većih raspona protoka ili gdje tamo gdje je pad tlaka manji nego što može mjeriti mjerna prigušnica.

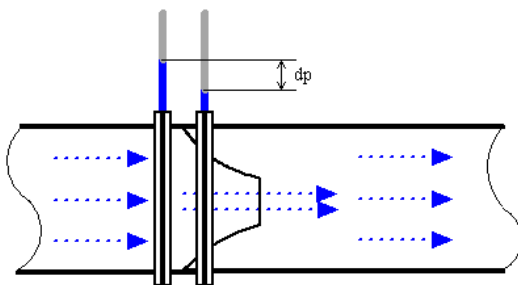
U Venturijevoj cijevi brzina protoka tekućine se mjeri smanjenjem poprečnog presjek protoka na putu strujanja, stvarajući razliku tlaka. Nakon suženog prostora, tekućina prolazi kroz dio u kojem dolazi do „oporavka“ tlaka.



Slika 4. Shematski prikaz Venturijeve cijevi

Mjerna mlaznica

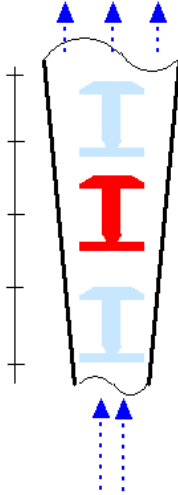
Mjerne mlaznice se često primjenjuje kao mjerilo protoka zraka i plina u industrijskim primjenama. Relativno su jednostavne i jeftine, a dostupne za mnoge primjene.



Slika 5. Shematski prikaz mjerne mlaznice

Rotametar

Rotametar se sastoji od vertikalno postavljene staklene (ili plastične) cijevi s širim krajem na vrhu i mjerenog plovka koji se slobodno kreće unutar cijevi. Protok tekućine uzrokuje podizanje plovka u cijevi jer razlika tlaka i sila uzgona u tekućini prevladavaju utjecaj gravitacije.



Slika 6. Shematski prikaz rada rotametra

Plovak se diže dok se prstenasta površina između plovka i cijevi ne poveća dovoljno kako bi se omogućilo stanje dinamičke ravnoteže između gornjeg diferencijalnog tlaka i uzgona faktora, a dolje gravitacijskim faktorom.

Rotametri se u pravilu postavljaju okomito. Postoje modeli mjerila koji imaju lebdilo ugrađeno u opruzi. Takva izvedba pojednostavljuje ugradnju i prikladna je kad mjerilo treba ugraditi u skućeni prostor i kada vertikalna ugradnja nije moguća.

Mjerila protoka na načelu kritičnog toka

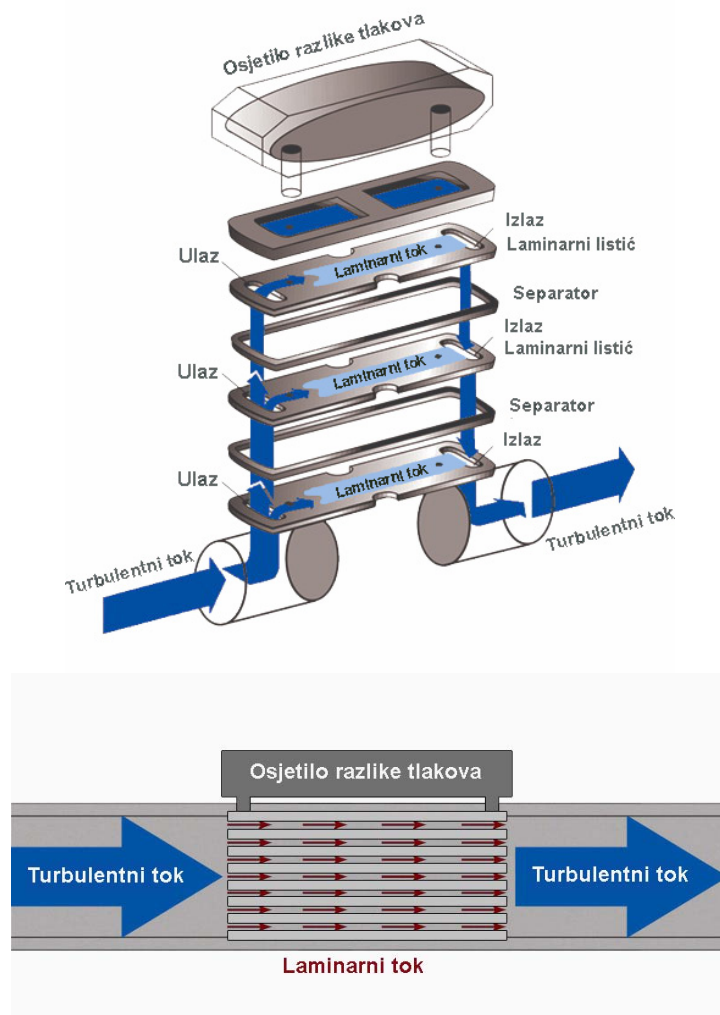
Tehnička izvedba ovih mjerila su ustvari prilagodbe mjerne prigušnice, Venturijeve cijevi ili mjerne mlaznice. Kada plin ubrzava kroz mlaznicu, dolazi do povećanja brzine a smanjenja tlaka i gustoće plina. Maksimalna brzina se postiže u grlu, kod minimalne površine, gdje dolazi do dostizanja brzine zvuka. U tom trenutku nije više moguće povećati protok spuštanjem nizvodnog tlaka. Protok se priguši.

Ova mjerila se najčešće primjenjuju za mjerenje i nadzor protoka plinova. Također se koriste i kao kalibracijski standard ostalih mjerila protoka ili kao standard pri laboratorijskom testiranju.

Laminarna mjerila protoka

Tekućina se usmjerava tako da tvori tanke laminarne struje, koje teku duž paralelno postavljenih listića. Tekućina formira tanke laminarne struje, koje teku paralelnim putovima između listića odvojenih razdjelnicama. Razlika tlaka na krajevima laminarnih listića je

linearna i proporcionalna protoku plina ili kapljevine. Ono što je bitno je linearna ovisnost razlike tlaka, viskoznosti i protoka.



Slika 7. Shematski prikaz rada laminarnog mjerila protoka

Ova mjerila su pogodna kao standard za umjeravanje ostalih mjerila protoka plina. Također se primjenjuju u automobilskoj industriji za ispitivanje komponenti, zatim za detekciju curenja, pomoću njih se može pratiti disanje u bolničkim istraživanjima. Primjenjuju se i u proizvodnji hrane, zatim za nadgledanje smjese plinova koja se dostavlja ronionicima.

3.2. MAGNETSKA MJERILA PROTOKA

Načelo rada magnetskog mjerila protoka, slika 8 slijedi iz Faradayevog zakona elektromagnetske indukcije koji kaže da je napon stvoren u zatvorenom krugu direktno proporcionalan gustoći magnetskog toka koji presijeca taj krug pod pravim kutom.

U toj izvedbi magneti smješteni iznad i ispod cijevi stvaraju magnetski tok, B , duž y-osi. Zbog kretanja vodljive tekućine, pri brzini v duž z-osi, pod pravim kutom prema tom magnetskom toku inducira se potencijal u struji toka. Stvoreni napon između elektroda je proporcionalan protoku tekućine kroz cijev. Za ovu izvedbu koristimo Faradayev zakon u obliku:

$$E = k B d v$$

(4)

pri čemu su

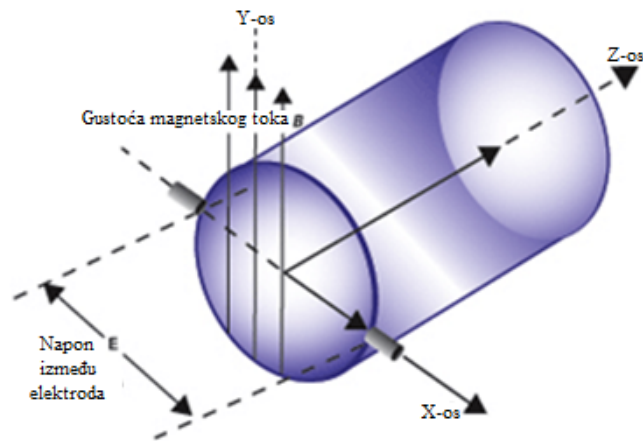
E – inducirani napon između elektroda

k – konstanta

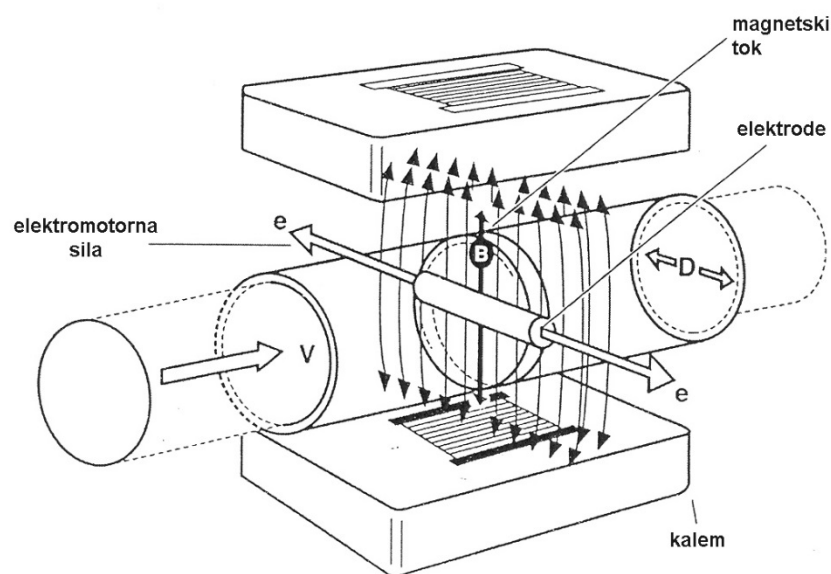
B – gustoća magnetskog toka

d – udaljenost između elektroda (ekvivalentna promjeru cijevi)

v – brzina tekućine



Slika 8. Načelo rada magnetskog mjerila protoka



Slika 9. Načelo rada magnetskog mjerila protoka

Strujanjem vodljive tekućine kroz cijev, zbog magnetskog toka duž y-osi između elektroda, javlja se napon. Naponski signal je direktno proporcionalan brzini tekućine.

Linearna brzina, v , može se izraziti kao volumni protok Q , podijeljen s površinom poprečnog presjeka A ; prema tome

$$v = \frac{Q}{A} = \frac{4Q}{\pi d^2}$$

(5)

Supstitucijom u Faradayev izraz

$$E = \left(\frac{4k}{\pi d} \right) BQ$$

(6)

Ako se izrazi kao volumni protok slijedi

$$Q = \left(\frac{\pi d}{4k} \right) \frac{E}{B}$$

(7)

Konačni izraz pokazuje da je inducirani naponu između elektroda, E direktno proporcionalan volumnom protoku, Q ,

Postoje dvije metode stvaranja magnetskog toka, B , kroz cijev - pobuđivanje izmjeničnom strujom ili pulsno pobuđivanje istosmjernom strujom.

Da bi izbjegli problem s naknadnom polarizacijom koja se pojavljuje kod izvedbe s istosmjernom strujom, neka magnetska mjerila protoka koriste za pobuđivanje izmjeničnu struju. Za stvaranje magnetskog polja koristi se izmjenični napon, koji zatim proizvodi izmjenični napon među elektrodama. Amplituda izmjeničnog napona, E , i dalje će biti proporcionalna brzini tekućine.

Međutim, pojava inducirano napona između zavojnice transformatora i elektroda je nepoželjna. Za inducirani napon koji ima fazni pomak od 90° prema naponu signala (tzv. *quadrature voltages*), nepoželjni napon eliminira fazno osjetljiv filtracijski krug (engl. *phase-sensitive filtering circuit*). Inducirani napon koji je u fazi s naponom signala može se eliminirati posebnim postupkom poništavanja (engl. *zeroing procedure*), ali za to je potrebno zaustaviti protok.

Vrijeme odziva je brže s izmjeničnim pobuđivanjem, nego s istosmjernim jedinicama pulsno tipa. To je prednost, ako se protok tekućine brzo mijenja ili sadrži čvrste čestice kao što su mulj, emulzije, kaše i polimeri. Čvrste čestice koje udaraju na elektrode mogu generirati šum. U takvim slučajevima uzorkovanje od 60 Hz izmjenične struje potisnut će šum. Međutim, istosmjerna pulsna izvedba je u široj primjeni s obzirom da ona eliminira spomenute neželjene indukcije napona.

Kod pulsog istosmjernog pobuđivanja, elektromagnetske zavojnice se dovode pod napon kratkim pulsovima ili kratkim signalima. Napon elektroda mjeri se prije i poslije istosmjernog pobuđivanja, a razlika napona je proporcionalna protoku tekućine. Prednosti pulsne istosmjerne izvedbe je u tome što eliminira prethodno opisane inducirane napone. Istosmjerna pobuda se izvodi impulsima frekvencije od 10 do 15 Hz. Kod nekih modela, u želji da se dostignu prednosti izmjenične izvedbe, povećana je frekvencija impulsa do 100 Hz. Iako ta frekvencija omogućuje mjerenje složenijih protoka, može povećati toplinu koja se razvija u zavojnicama i tako smanjiti vijek trajanja instrumenta.

Neki proizvođači riješili problem tekućina koji ostavljaju nevodljivi talog na elektrodama mjerila ugradnjom metalnih ploča u oblogu mjerila pri čemu elektrode više nisu u direktnom kontaktu s tekućinom pa se mjeri kapacitet umjesto napona.



Slika 10. Magnetsko mjerilo protoka može se ugraditi u cijev horizontalno ili vertikalno

Prednosti:

- ne ometaju tok tekućine
- ne uzrokuju pad tlaka
- neosjetljivi (u određenim granicama) na promjenu viskoznosti, tlaka i temperaturu
- mjerenje moguće za laminarni, prijelazni i turbulentni tok
- vrlo brzi odziv kod naglih promjena protoka (samo visokofrekventni istosmjerni impuls i izmjenične izvedbe)
- Točnost 0,5 –1 %
- Nema pokretnih dijelova
- Mogu mjeriti protok emulzija i čvrstih čestica
- Prevlaka za kemijski korozivne i abrazivne tekućine

Nedostaci:

Jedini nedostatak je da tekućina mora biti električki vodljiva. Prema tome, nije moguća primjena kod tekućina kao što su ugljikovodici i deionizirana voda. Minimalna potrebna vodljivost je obično u rasponu od 1-5 μS a po centimetru (mS/cm), no može varirati od izvedbe do izvedbe. Minimalna potrebna vodljivost kreće se od 0,008 mS/cm do 20 mS/cm.

Cijev treba biti uzemljena zbog toga što magnetska mjerila protoka koriste magnetsko i električno polje. Uzemljenje se provodi posebnim postupcima. Kod plastičnih cijevi potrebno

je koristiti posebne prstenove za uzemljenje. Iako to nije tehnički nedostatak, zahtjeva još jedan korak pri ugradnji. Ako se cijev dobro ne uzemlji signal može oscilirati.

Naposljetku, kod ugradnje magnetskog mjerila protoka ne preporuča se upotreba grafitnih brtvi zato jer grafit može prouzročiti električno vodljivi sloj na unutarnjoj stijenci cijevi što uzrokuje pogrešku u signalu. Isto tako, ne preporučena se ugradnja na mjestima gdje postoje lutajuća elektromagnetska ili elektrostatska polja.

Primjena:

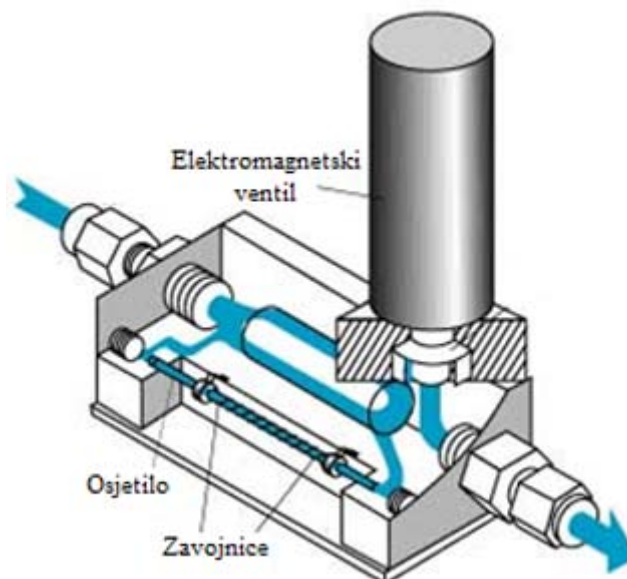
Mjerenje protoka voda, raznih industrijskih tokova, papirna pulpa (kaša), mulj, slana voda, guste (žitke otopine) u rudnicima, detergentski, korozivne kiseline, kanalizacija, elektroliti, procesne kemikalije, problematične kemikalije kao što su naftni proizvodi, sirova nafta, biljna ulja i životinjske masti.

3.3. MJERILA MASENOG PROTOKA

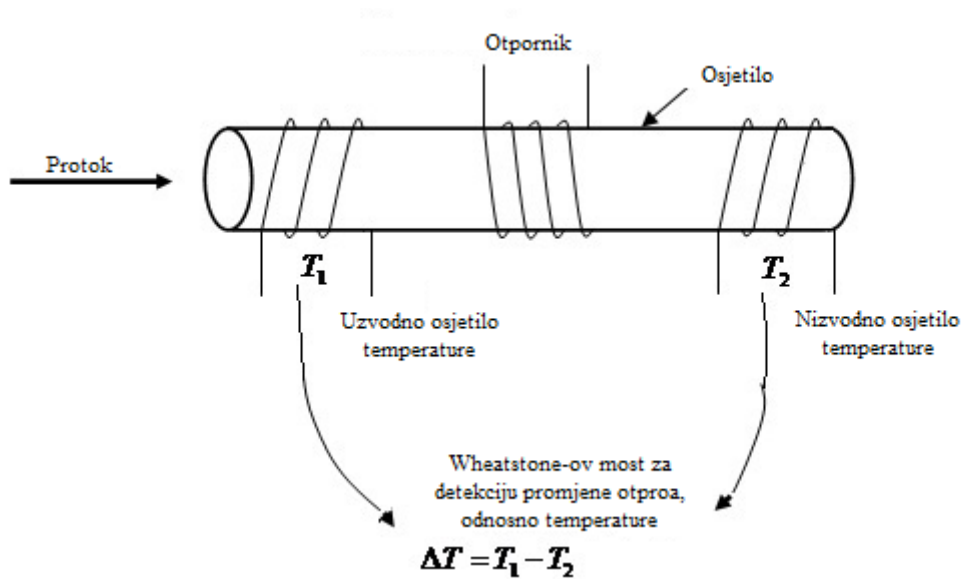
Mjerenja masenog protoka se po načelu rada dijele u dvije osnovne skupine, mjerila temeljena na promjeni temperature i Coriolisova mjerila protoka.

Mjerenja masenog temeljena na promjeni temperature

Većina mjerila masenog protoka plinova izvodi se kako je to prikazano na slici 11. Tok plina ulazi u komoru mjerila i odmah se razdvaja u dva toka. Dio plina prolazi kroz kapilaru s osjetilom, koja ima dvije zavojnice. Toplina se uvodi na dva mjesta u kapilari pomoću zavojnica. Kada plin struji kroz kapilaru, on nosi toplinu sa „uzvodne“ («*upstream*») na „nizvodnu“ («*downstream*») zavojnicu. Razlika temperatura uzrokuje promjenu otpora u navojima osjetila što se mjeri Wheatstone-ovim mostom. Mjerilo masenog protoka relativno je neosjetljivo na promjene tlaka i temperature u cijevima, posebno u usporedbi s rotametrima.



Slika 11. Mjerilo masenog protoka temeljenog na promjeni temperature



Slika 12. Dio plina prolazi kroz cjevčicu s s dvije zavojnice osjetila i otporničkom žicom

Na slici 13 je prikazan pretvornik protoka s ventilom za regulaciju protoka. Većina pretvornika masenih protoka imaju analogni ili digitalni izlaz za reguliranje protoka. Pretvornici masenog protoka imaju točnost obično od $\pm 1.5\text{-}2\%$ PMO.



Slika 13. Mjerni pretvornik s ugrađenim regulacijskim ventilom i digitalnim zaslonom

Prednosti:

Glavna prednost mjerila masenog protoka plinova je neosjetljivost (unutar određenih granica) na promjene temperature i tlaka. Kao što je spomenuto ranije, kod rotametra kolebanje tlaka i temperature dovest će do promjene gustoće plina i uzrokovati veće pogreške u mjerenju protoka. Zbog izvedbe mjerila masenog protoka taj problem je znatno manji. Mjerila masenog protoka mjere maseni ili molekularni protok. Maseni protok je zapravo volumni protok normiran na standardnu temperaturu i tlak.

Proizvođači mjerila masenog protoka svrstavaju mjerila s obzirom na kompenzaciju promjene tlaka i temperature pripisujući im koeficijente promjene točnosti po jedinici tlaka ili temperature. Na primjer, prosječna vrijednost tih koeficijenata je 0,10% pogreške po °C i 0,02% po psi-u (6894 Pa). To znači da će svaka promjena tlaka i temperatura od onih uvjeta kod kojih je mjerilo umjereno umanjiti točnost sukladno vrijednostima tih koeficijenata. Iako je moguće definirati ovisnost točnosti mjerila masenih protoka o tlaku i temperaturi, ona je vrlo mala i obično zanemariva. Upravo je to i najveća prednost mjerila masenih protoka uz to što nemaju pokretnih dijelova koji se troše.

Nedostaci:

Osim činjenice da plin koji prolazi kroz mjerilo masenog protoka mora biti suh i bez krutih čestica tehnologija mjerenja masenog protoka nema većih nedostataka.

Mjerila masenog protoka moraju biti umjerena za određeni plin ili smjesu plinova.

Primjena:

Područje primjene je široko, na primjer mjerenje i reguliranje protoka plina kod plinske kromatografije, mjerenje CO₂ kod pakiranja hrane, dobava plina i regulacija kod fermentatora i bioreaktora, provjera propuštanja, mjerenje protoka vodika, reguliranje protoka metana ili argona kod plinskih plamenika, namješavanje zraka u mliječne proizvode, reguliranje unosa CO₂ u boce kod proizvodnje pića, dopremanje i regulacija dušika kod propuhivanja spremnika itd.

Coriolisova mjerila masenog protoka

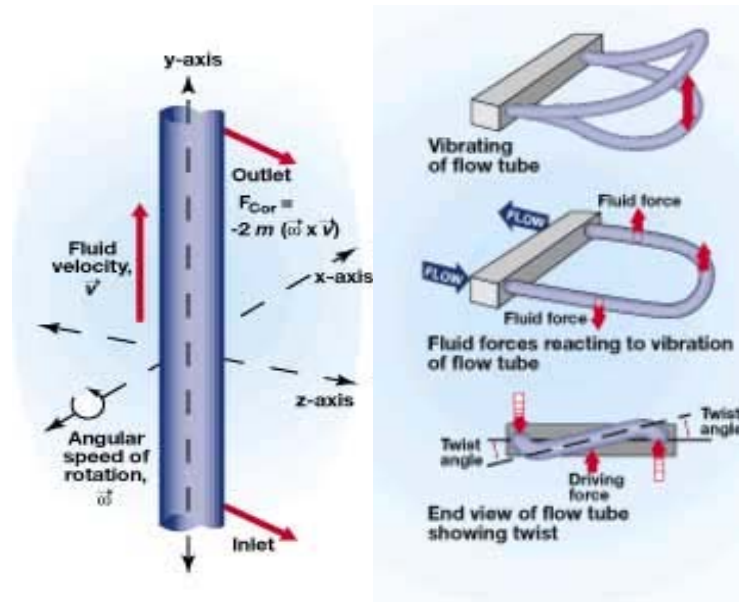
Coriolisovo mjerilo protoka dobilo je ime prema Coriolisovom efektu, inercijskoj sili koju je u XIX. st. otkrio matematičar Gustave-Gaspard Coriolis. Kao rezultat Coriolisove sile, akceleracija svakog tijela koji se giba konstantnom brzinom s obzirom na Zemljinu površinu bit će otklonjena u desno (smjer kazaljke na satu) na sjevernoj polutki, i lijevo (obrnuto smjeru kazaljke na satu) na južnoj pulutci.

Osnovna izvedba Coriolisovih mjerila temelji se na Coriolisovoj sili tako da se skup zakrivljenih mjernih cijevi podvrgne rotaciji (oscilaciji) oko jedne osi. Ova oscilacija se obično inicira i održava pomoću dvije elektromagnetske zavojnice, koje također fizički povezuju dvije zakrivljene mjerne cijevi. Tekućina što protječe kroz cijevi, prolazi duž mjesta velike brzine rotacije do mjesta manje brzine rotacije.

Prilikom približavanja ravnini cijevi u kojoj se nalazi os rotacije, rotacijsko gibanje elementa tekućine se usporuje jednolikom brzinom, sve dok konačno ne dosegne nulu u ravnini osi rotacije. Kad se element tekućine udaljava od ravnine osi rotacije prema točkama s većom brzinom rotacije, jednoliko se ubrzava prema većoj brzine rotacije. To stvara Coriolisovu silu koja uzrokuje savijanje unutar cijevi osjetila, slika 14.

Ako je v brzina tekućine u mjernoj cijevi [m s^{-1}], w trenutna kutna brzina rotacije [rad s^{-1}] i m masa tekućine u promatranom dijelu cijevi [kg], tada slijedi izraz za Coriolisovu silu [$\text{kg}(\text{ms}^{-1})$]:

$$F_{cor} = -2m(\omega \times v) \quad (8)$$



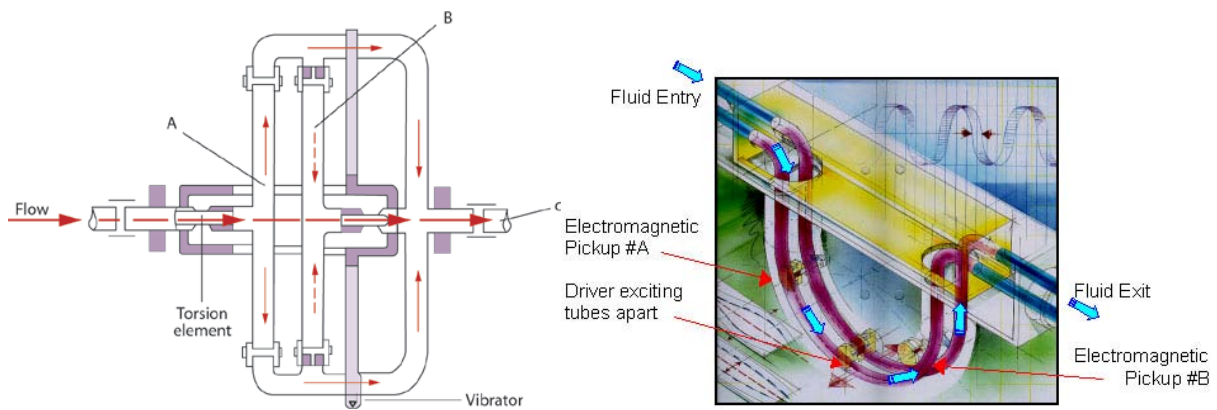
Slika 14. Pojava Coriolisove sile zbog oscilacije cijevi

Coriolisova sila F_{cor} , djeluje prema z-osi kako se tekućina kreće gore kroz cijev. Ova sila se razvija zbog rotacije cijevi brzinom w oko x-osi, a uzrokuje da se cijev zakreće-iskrivljuje iz x-y ravnine.

Izvedba Coriolisovih mjerila koristi tu silu u slijedeću svrhu: prvo elektromagnetski pokretač (driver) inicira vibraciju cijevi osjetila. Ova oscilacija se pojavljuje i kada nema protoka tekućine kroz mjerilo. Amplituda i frekvencija te oscilacije može biti različita, ali je općenito oko 3 milimetra i frekvencija je otprilike 75-100 ciklusa / sekunda. Kad element tekućine prolazi kroz cijev osjetila javlja se Coriolisova sila. Coriolisova sila uzrokuje zakretanje ili iskrivljivanje mjerne cijevi što dovodi do razlike u vibracijskim fazama između dvije cijevi.

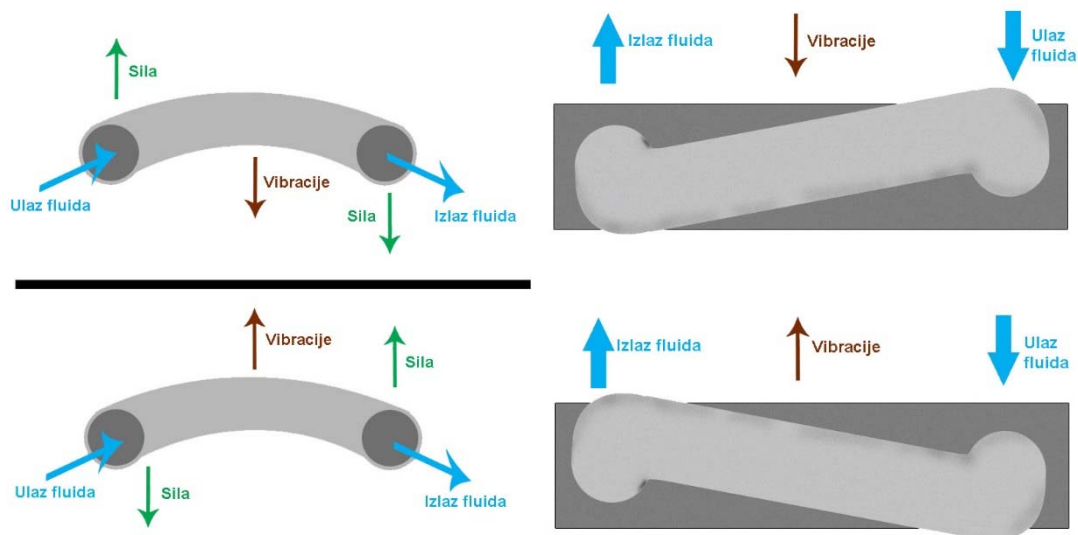


Slika 15. Izvedbe Coriolisovih mjerila protoka



Slika 16. Shematski prikaz Coriolisovog mjerila protoka

Neke izvedbe koriste samo jednu cijev (**Slika 17.**). U tom slučaju, izvijanje prouzročeno Coriolisovom silom u cijevi uspoređuje se s cijevi u uvjetima kada tekućina ne protječe. U oba slučaja mjereni pomak faza ili iskrivljenje (engl. *distortion*) direktno je proporcionalan masenom protoku tekućine. Automatskom kompenzacijom temperature poništava se ovisnost oscilacija cijevi o temperaturi, pa je dobivena o masenom protoku vrlo točna.



Slika 17. Coriolisova mjerila protoka s jednom cijevi s prikazom sile tekućine koja uzrokuje savijanje cijevi

Prednosti:

Najveća prednost Coriolisovih mjerila protoka je u tome što mjere maseni protok, a ne volumni. Upravo zato što je masa neovisna od promjene tlaka, temperature, viskoznosti i gustoće, oscilacije tih parametara u određenim granicama nemaju utjecaj na točnost mjerila, koja je obično oko 0,05% masenog protoka.

Coriolisova mjerila protoka mogu mjeriti gustoću tekućine uspoređujući rezonantnu frekvenciju mjerene tekućine s onom za vodu. Poznavajući gustoću moguće je softverski preračunati masu u volumen ili postotke čvrstog.

Coriolisova mjerila protoka imaju zanemarivo mali pad tlaka za tekućine s malom viskoznosti. Omjer maksimalnog i minimalnog protoka (engl. *turndown*) od 100:1 nije rijedak slučaj. Nadalje, vijek trajanja i pouzdanost Coriolisovih mjerila protoka su veliki ako u tekućini nema čvrstih čestica. Ako se ugradi pravilno, vertikalno instalirano mjerilo se samo prazni, tako da neće zadržavati tekućina kada je cijev prazna.

Nedostaci:

Zbog svoje točnosti i pouzdanosti Coriolisova mjerila protoka su relativno skupa. Ako se uzme u obzir relativno jeftina ugradnja i činjenica da Coriolisova mjerila protoka mogu, zbog svoje točnosti, znatno smanjiti troškove proizvodnje i povećati djelotvornost, ulaganje je isplativo.

Glavno ograničenje Coriolisovog mjerila protoka je u tome da pad tlaka kroz mjerilo raste porastom viskoznosti. Za vrlo viskozne tekućine potrebno je provjeriti je li pad tlaka na maksimalnom protoku prihvatljiv i unutar dopuštenih granica.

Primjena:

Coriolisova mjerila protoka pogodna su za mjerenje protoka kapljevina i plinova, praćenje koncentracije i sastava, namješavanje sastojaka i aditiva, mjerenje potrošnje prirodnog plina, mjerenje protoka tekućine poput sirupa, ulja, suspenzija i farmaceutskih proizvoda



Slika 18. Instalacija Coriolisova mjerila protoka u pogonu

3.4. MJERILA PROTOKA OTVORENOG TOKA

Otvorenim tokom se smatra svaki tok kod kojeg tekućina prolazi sa slobodnom površinom (za razliku od cijevi popunjenih tekućinom). Primjeri su rijeke, kanali za navodnjavanje, žljebovi i sl.

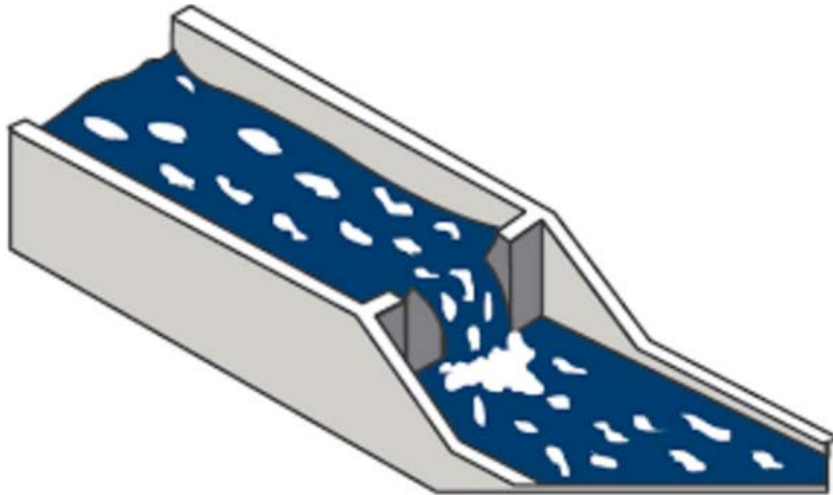
Jedna od metoda mjerenja je sakupljanje tekućine u spremnik određeno vrijeme te se zatim iz izmjerene mase i vremena sakupljanja izračuna protok.

U metodi razrjeđenja protok se mjeri na način da se odredi koliko je razrjeđenje dodanog tracara pomoću protoka vode.

Primarna mjerila protoka otvorenog toka su brane i žrijebovi. Mjerenje je temeljeno na hidrauličkom načelo umetanjem određene strukture u kanal koja mijenja visinu tekućine u ili blizu te strukture.

Brane

Brana je ustvari pregrada preko otvorenog kanala preko koje prelazi tekućina, uobičajeno kroz neki otvor. Najčešće su podijeljene prema obliku otvora koji mogu biti u obliku trokuta, pravokutnika ili trapeza.



Slika 19. Prikaz brane kao mjerila protoka

Žlijebovi

Žlijeb je posebno oblikovan dio otvorenog toka s površinom ili nagibom koji su razlikuju od postojećeg kanala.



Slika 20. Primjeri žljebova

3.5. VRTLOŽNA MJERILA PROTOKA

Ova mjerila protoka još se oscilatorna mjerila protoka.

7. studenog 1940. u 11 sati srušio se most Tacoma Narrows uslijed vibracija izazvanih vjetrom. Torzijsko gibanje mosta kratko prije njegovog sloma primjer je moći širenje vrtloga. Oscilacije su uzrokovane periodičkim širenjem turbulentnih vrtloga.

Eksperimentalna istraživanja su pokazala da su široke ravne prepreke (engl. *bluff bodies*) uzrokovale periodičke kovitlajuće vrtloge koji su stvorili područja visokog i niskog pritiska direktno iza prepreke (zaslona). Brzina kojoj se šire vrtlozi dana je slijedećom jednadžbom:

$$f = \frac{Sv}{L} \quad (9)$$

pri čemu su

f – frekvencija vrtloga

L – karakteristična duljina zaslona

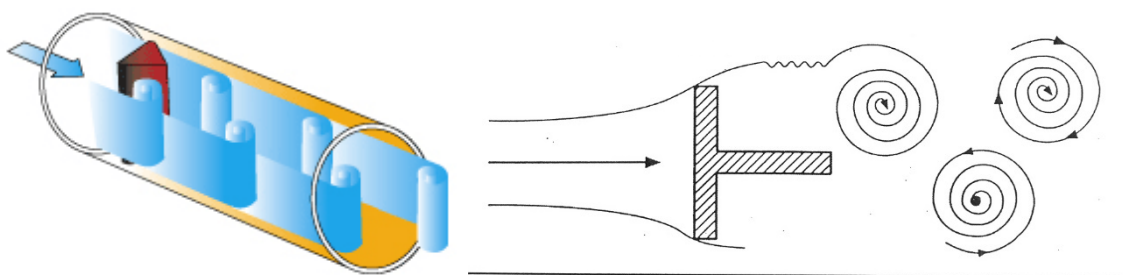
v – brzina protoka preko zaslona

S – Strouhal-ov broj; konstanta za dani oblik tijela

U slučaju mosta Tacoma, brzina vjetera od približno 40 milja na sat (oko 65 km/h) uzrokovala je stvaranje vrtloga dubokih oko 2,5 m, na čeličnim nosaču mosta. To je formiralo vrtloge koji su se širili, prema gornjoj jednadžbi, na približno 1 Hz. Kako se su oscilacije strukture dalje pojačavale, most je počeo oscilirati sa sve većom amplitudom, sve dok se nije raspuknuo. Drugi primjer vrtloženja je vijorenje zastave. Kraj zastave na kojem je zastava učvršćena (zaslon) stvara uskovitlane vrtloge pa se zastava vijori na vjetru.

Načelo rada:

Praktična primjena stvaranja vrtloga može se naći u vrtložnom mjerilu protoka. U toj izvedbi, zasloni ili tijela smještena su unutar struje tekućine. Odmah iza zaslona nalazi se pretvornik tlaka, termistor ili ultrazvučno osjetilo koje mjeri visoki i niski tlak i oscilacije brzine prolaskom vrtloga pokraj osjetila. Te oscilacije su linearne, direktno proporcionalne protoku i neovisne o gustoći, tlaku, temperaturi i viskoznosti tekućine (u određenim granicama).



Slika 21. Kako se tekućina kreće oko zaslona stvaraju se vrtlozi i pomiču niz tok tekućine

Kako je prethodno eksplicitno dato izrazom, frekvencija vrtloga je direktno proporcionalna brzini tekućine. Vrtložna mjerila protoka su vrlo fleksibilna. Mogu se koristiti za mjerenje protoka kapljevina, plinova i pare. Točnost im je otprilike u rasponu $\pm 1\%$.

Općenito govoreći, vrtložna mjerila protoka mogu se ugraditi u cijevi promjera od ½ do 16 inča. Vrtložna mjerila protoka ugrađena na vrhu ili na kraju cijevi mogu se koristiti i s još većim promjerima cijevi. To ih čini prikladnim za široku primjenu.

Kod vrtložnih mjerila protoka, vrtlozi se ne mogu stvarati ispod vrijednosti Reynoldsovog broja od približno 2.000. Od približno 2.000 do 10.000 vrtlozi će se stvarati, ali na tom području dobivene oscilacije ne ovise linearno o brzini. Uobičajeni minimalni Reynoldsov broj koji je potreban za optimalni rad vrtložnih mjerila protoka je 10.000. Ova vrijednost ovisi i o konkretnom modelu.

Prednosti:

- nema pokretnih dijelova podložnih trošenju
- nije potrebno rutinsko održavanje
- upotrebljavaju se za kapljevine, plinove i paru
- manji troškovi ugradnje od standardnih mjerila s prigušnicom
- dugoročna stabilnost, točnost i ponovljivost
- široko temperaturno područje (od -180 do 450 °C)
- zasloni u obliku poluge omogućuju prolazak čestica bez začepljenja
- modeli za veliki raspon promjera cijevi



Slika 22. Vrtložno mjerilo protoka može se ugraditi horizontalno ili vertikalno u cijevi

Nedostaci:

Nisu prikladni za male protoke, pa se ne preporučuju za brzine manje od 9 cm/s. Na tako malom protoku, vrtlozi nisu dovoljno izraženi da bi se mogli točno mjeriti.

Treba imati na umu da je za pravilno stvaranje vrtloga unutar mjerila potrebna određena duljina ravne cijevi prije i nakon mjerila. Preporuča se deset promjera cijevi prije i poslije mjesta ugradnje, ali zahtijevana minimalna duljina može biti i veća ako su u blizini koljena i ventili.

Primjena:

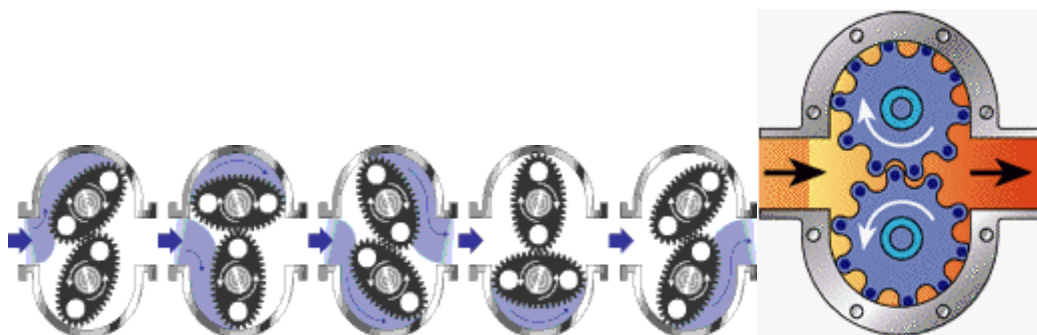
Vrtložna mjerila protoka postala su iznimno popularna u novije vrijeme. Upotrebljavaju se za mjerenje pri kupnji/prodaji prirodnog plina, protoka kapljeviti suspenzija, protoka vrlo viskoznih tekućina, kriogenih tekućina, mjerenje protoka pare i vode u općem smislu, smjesa voda/alkohol, mjerenje protoka kondenzata, pitke vode, vode visoke čistoće i deionizirane voda, kiseline i otapala. Vrtložna mjerila protoka koriste se i za naftu, plinove, u petrokemijskoj i papirnoj industriji.

3.6. POTISNA MJERILA PROTOKA

Načelo rada potisnih mjerila protoka je relativno jednostavno: zupčasti rotori ovalnog oblika rotiraju unutar posebno oblikovane komore, slika 23. Okretanjem rotori istiskuju i zahvaćaju određene volumene tekućine između vanjske stijenke ovalnih kotačića i unutarnje stijenke komore. U rotore su obično ugrađeni magneti koji mogu slati električne signale ili davati pulseve putem posebnih osjetila (na načelu Hallovog efekta). Svaki puls ili prekid označava korak povećanja volumena tekućine koji prolazi kroz mjerilo. Ova mjerila imaju veliku točnost (obično $\pm 0.5\%$ očitavanja) i rezoluciju. Utjecaj promjene viskoznosti, gustoće i temperature praktički je zanemariv.

Kod odabira veličine ovalnih kotačića treba imati na umu da je za viskoznije tekućine potreban veći tlak da tekućinu „potjera“ kroz mjerilo i oko kotačića. Kod mjerenja protoka vrlo viskoznih tekućina, jedini ograničavajući faktor je pad tlaka. Općenito se ovakvo mjerilo može primjenjivati kad god postoji dovoljni tlak koji može „potjerati“ tekućinu kroz mjerilo. U slučaju kad pad tlaka mora biti što je moguće manji, neki proizvođači ugrađuju posebno izrađene rotore za viskozne tekućine.

Svakim okretajem kotačić „zahvaća“ određeni volumen tekućine, slika 23. Osjetilo broji „džepove“ tekućine koji prolaze od ulaza do izlaza i preračunava tu vrijednost u protok.



Slika 23. Princip rada potisnog mjerila protoka

Ova mjerila najbolje rade kada je povratni tlak u cijevi mali; na izlazu iz mjerila dobro je ugraditi redukcijski ventil. Nisu pogodna za paru i višefazne tekućine.

Prednosti:

Točnost mjerenja (u određenim granicama) ne ovisi o viskoznosti tekućine, no potreban je veći tlak da „potjera“ viskoznu tekućinu kroz mjerilo, stoga ima široku primjenu.

Također se ovi mjerni pretvornici mogu ugraditi u skućene prostore jer nije potrebna ravna cijevi prije i nakon mjerila.

Nedostaci:

Općenito se ne preporučuju za vodu i kapljevine slične vodi, zbog povećanog rizika propuštanja između kotačića i stijenke komore. Propuštanje uzrokuje mali pad točnosti, posebno kod viskoznih tekućina. Porastom viskoznosti mogućnost prolaza tekućine je manja, pa je točnost veća.

Primjena:

Mjerenje protoka goriva u kotlovima i motorima, dostava maziva za ležajeve u hidrauličkim uređajima, nadgledanje dostave kemikalija kod završne obrade papira, nadgledanje ubrizgavanja sirupa na linijama za proizvodnju napitaka, nadgledanje i doziranje prelijeva na konditorske proizvode (slatkiše), nadgledanje i automatiziranje doziranja ulja u kulinarsvu.

4. ODABIR MJERILA PROTOKA

Veliki izbor različitih metoda mjerenja protoka te još veći izbor samih mjerila čine odabir vrlo složenim zadatkom. Odabir ovisi o mnogo faktora te ih je potrebno uzeti sve u obzir.

Važno je da cijena ne bude najvažniji i jedini faktor. Kratkoročno se može uštedjeti novac no tijekom rada mogu se pokazati nedostaci, a može doći i do velikih problema.

Potrebno je dobro poznavati karakteristike medija (tekućina, plin, mulj itd.) koji protječe te također i procesne uvjete (tlak, temperatura, očekivane promjene procesnih uvjeta).

Također je potrebno poznavati očekivani minimalni i maksimalni protoka kako bi se moglo odabrati mjerilo koje zadovoljava uvjete te potrebnu točnost očitavanja.

U obzir treba uzeti i mjesto instalacije mjerila, gdje i kako će se ugraditi te okolišne uvjete.

Tablica 1. *Odabir mjerila protoka ovisno o vrsti medija*

Kapljevina	Plin	Para	Mulj
Rotametar	Rotametar	Rotametar	Mjerila na načelu razlike tlaka
Mjerila na načelu razlike tlaka	Mjerila na načelu razlike tlaka	Mjerila na načelu razlike tlaka	Magnetska mjerila
Potisna mjerila	Potisna mjerila	Turbinska mjerila	Ultrazvučna mjerila
Turbinska mjerila	Turbinska mjerila	Vrtložna mjerila	Coriolisova mjerila
Magnetska mjerila	Termalna mjerila		
Ultrazvučna mjerila	Vrtložna mjerila		
Toplinska mjerila	Coriolisova mjerila		
Vrtložna mjerila			
Coriolisova mjerila			

Tablica 2. Odabir mjerila protoka ovisno o karakteristikama mjerenja i mjerila

Vrsta mjerila	Preporučena primjena	Omjer maks. i min. protoka	Pad tlaka	Točnost mjerenja (%)	Potrebna duljina cijevi do mjerila, izraženo omjerom promjera cijevi	Utjecaj viskoznosti	Cijena
Mjerna prigušnica	Čisti, prljavi fluidi; neki muljevi	4 : 1	Prosječan	±2 do ±4 mjernog raspona	10 do 30	Velik	Niska
Venturijeva cijev	Čisti, prljavi i viskozni fluidi; neki muljevi	4 : 1	Malen	±1 mjernog raspona	5 do 20	Velik	Prosječna
Potisna mjerila protoka	Čisti, viskozni fluidi	10 : 1	Velik	±0.5 mjernog raspona	Nema	Velik	Prosječna
Vrtložna mjerila	Čisti, prljavi fluidi	10 : 1	Prosječan	±1 protoka	10 do 20	Prosječan	Visoka
Magnetska mjerila	Čisti, prljavi viskozni vodljivi fluidi i muljevi	40 : 1	Nema	±0.5 protoka	5	Prosječan	Visoka
Coriolisova mjerila	Čisti, prljavi viskozni fluidi; neki muljevi	10 : 1	Malen	±0.4 protoka	Nema	Ne utječe	Visoka
Brane	Čisti, prljavi fluidi	100 : 1	Vrlo malen	±2 do ±5 mjernog raspona	Nema	Vrlo malen	Prosječna
Žlijebovi	Čisti, prljavi fluidi	50 : 1	Vrlo malen	±2 do ±5 mjernog raspona	Nema	Vrlo malen	Prosječna

5. PRIJENOS I TRGOVANJE

Mjerenje protoka kod trgovine (odnosno kupnje ili prodaje proizvoda) je vrlo bitno zbog toga što se radi direktno o novčanom poslovanju. Iz tog razloga jako je bitno da mjerenje bude što točnije.

Prvi korak u izradi bilo sustava za prijenos tvari je da se dobavljač i korisnik usuglase oko očekivanja vezanih uz izvedbu mjerenja prema očekivanim brzinama protoka tvari, odnosno da bude jasno definirano koji podaci bi trebali biti mjereni i s kojom točnošću. Drugi korak je upoznavanje s radnim uvjetima, pogotovo onima kojima se ne može upravljati (promjena temperature oko sustava, promjena tlaka i sl.). Treći korak je odabir aparature te dogovor oko postupka ugradnje i održavanja koji bi trebali osigurati da se postignu željene rad mjerila unutar očekivanih radnih uvjeta.

Budući da trgovanje tekućinama podrazumijeva da dvije strane postignu dogovor o količini proizvoda koji treba biti prenesen te također o odgovarajućoj cijeni, potrebno je potpisati ugovor za zaštitu obje strane koji obuhvaća:

- (1) definicije koje se koriste u ugovoru
- (2) količina materijala
- (3) mjesto dostave
- (4) svojstva materijala
- (5) izvedbu mjerne stanice
- (6) vrste mjerenja
- (7) kvaliteta materijala
- (8) cijena
- (9) način naplata
- (10) viša sila
- (11) raskid u slučaju nezadovoljena uvjeta
- (12) uvjeti
- (13) garancija vlasništva
- (14) zakonski zahtjevi
- (15) arbitraža
- (16) ostalo

6. MJERENJE PROTOKA I SANITARNI UVJETI

U mnogim primjenama od mjerila protoka se očekuje specifičan dizajn i izrada kako bi se osigurali striktni zdravstveni zahtjevi.

Jedno od uobičajenih mjesta gdje se koriste tzv. sanitarna mjerila protoka su proizvodnje u kojima može doći do rasta bakterija, a samim time i kontaminacije proizvoda kao što su proizvodnja hrane, mliječnih proizvoda, lijekova i sl.

Kod sanitarnih mjerila protoka bitno je da nemaju propusta, pukotina ili dijelova u kojima bi se mogao nakupljati talog pogodan za rast bakterija. Također je bitno da se mjerila mogu relativno lako rastaviti kako bi se mogla pregledati i temeljito očistiti.



Slika 24. *Primjer elektromagnetskog sanitarnog mjerila protoka*

7. ZAKLJUČAK

Mjerenje protoka ja iznimno važan dio većine proizvodnih procesa, u svakodnevnoj je upotrebi pri trgovini energenata i vode. U proizvodnom ciklusu primjena ispravnog i točnog mjerenja može znatno utjecati na troškove procesa te na sigurnost rada.

Napretkom znanosti i industrije razvijaju se, također, i metode mjerenja protoka, odnosno nova i bolja mjerila pa danas postoji veliki broj različitih izvedbi mjerila protoka prilagođenih za posebne uvjete. Iz tog razloga je odabir ispravnog mjerila protoka za pojedinu primjenu veoma zahtjevan postupak za koji se pretpostavljaju znanje i stručnost, a poželjno je također i iskustvo.

Bitno je naglasiti da prilikom odabira mjerila protoka za pojedinu namjenu prvi i najvažniji kriterij ne smije biti inicijalna cijena i troškovi postavljanja mjerila već u obzir treba uzeti sve faktore koje će utjecati na upotrebu i točnost mjerenja.

8. LITERATURA

- [1] D.W. Spitzer, *Flow Measurement: Practical Guides for Measurement and Control*, 2nd Edition, ISA-The Instrumentation, Systems, and Automation Society, 2001
- [2] Roger C. Baker, *Flow Measurement Handbook: Industrial Designs Operating Principles Performance and Applications*, Cambridge University Press, 2000.
- [3] N. Bolf, *Mjerenja i automatsko vođenje procesa*, Interna skripta, Fakultet kemijskog inženjerstva i tehnologije Sveučilišta u Zagrebu, 2016.
- [4] https://hr.wikipedia.org/wiki/Mjerenje_protoka, pristup 25.9.2016.
- [5] https://en.wikipedia.org/wiki/Custody_transfer, pristup 25.9.2016.
- [6] <http://www.maxmachinery.com/what-flow-meter>, pristup 25.9.2016.
- [7] <http://www.coleparmer.com/TechLibraryArticle/965>, pristup 25.9.2016.
- [8] <http://www.abb.com/cawp/seitp202/12439c2f1ac1a1a180256c800037b15d.aspx>, pristup 25.1.2016.
- [9] http://www.engineeringtoolbox.com/flow-meters-d_493.html, pristup 25.9.2016.
- [10] <http://www.directindustry.com/industrial-manufacturer/sanitary-flow-meter-75089.html>, pristup 25.9.2016.
- [11] <http://www.omega.com/techref/table1.html>, pristup 25.9.2016.

9. ŽIVOTOPIS

Rođen sam 20. lipnja 1981. godine u Zagrebu. Djetinjstvo sam proveo u Zlataru (Hrvatsko Zagorje) od svoje 1. godine gdje sam pohađao i osnovnu školu *Ante Kovačić*. Nakon toga se sa obitelji vraćam u Zagreb gdje sam završio prirodoslovno-matematičku gimnaziju *Lucijan Vranjanin*.

Od 1999. godine sam student *Fakulteta kemijskog inženjerstva i tehnologije Sveučilišta u Zagrebu* gdje sam odabrao studij *Kemijsko inženjerstvo*. Stručnu praksu proveo sam u tvrtci *Pliva Hrvatska*.

Tijekom studija bavio sam se s više poslova kao npr. rad u špediciji, rad u Gradskom zavodu za statistiku, rad u računovodstvenom uredu, a od 2008. godine radim u tvrtci *King ICT* gdje se u odjelu za razvoj software-a bavim programiranjem i razvojem baza podataka u programskom jeziku Microsoft SQL.