

# Projektiranje destilacijskih kolona s razdjelnom stijenkom za tri proizvoda

---

Jerolimov, Marija

Master's thesis / Diplomski rad

2017

*Degree Grantor / Ustanova koja je dodijelila akademski / stručni stupanj:* **University of Zagreb, Faculty of Chemical Engineering and Technology / Sveučilište u Zagrebu, Fakultet kemijskog inženjerstva i tehnologije**

*Permanent link / Trajna poveznica:* <https://urn.nsk.hr/urn:nbn:hr:149:043404>

*Rights / Prava:* [In copyright](#)/[Zaštićeno autorskim pravom.](#)

*Download date / Datum preuzimanja:* **2024-09-03**



*Repository / Repozitorij:*

[Repository of Faculty of Chemical Engineering and Technology University of Zagreb](#)



SVEUČILIŠTE U ZAGREBU  
FAKULTET KEMIJSKOG INŽENJERSTVA I TEHNOLOGIJE  
SVEUČILIŠNI DIPLOMSKI STUDIJ

Marija Jerolimov

DIPLOMSKI RAD

Zagreb, srpanj 2017.

SVEUČILIŠTE U ZAGREBU  
FAKULTET KEMIJSKOG INŽENJERSTVA I TEHNOLOGIJE  
SVEUČILIŠNI DIPLOMSKI STUDIJ

Marija Jerolimov

PROJEKTIRANJE DESTILACIJSKIH KOLONA S RAZDJELNOM  
STIJENKOM ZA TRI PROIZVODA

DESIGN OF THREE-PRODUCT DIVIDING WALL COLUMNS

DIPLOMSKI RAD

Voditelj rada: doc. dr. sc. Igor Dejanović

Članovi ispitnog povjerenstva:

Doc.dr.sc. Igor Dejanović

Doc.dr.sc. Domagoj Vrsaljko

Prof.dr.sc. Aleksandra Sander

Zagreb, srpanj 2017.

*Zahvaljujem se svom mentoru doc. dr. sc. Igoru Dejanoviću na pomoći, savjetima i stručnom vodstvu bez kojeg bi ovaj rad još uvijek bio samo ideja. Hvala mojim prijateljima koji su bili uz mene kad je bilo najpotrebnije, a najviše hvala mojim roditeljima i bratu što su me slušali i bodrili tijekom školovanja i pružali mi bezuvjetnu podršku i ljubav.*

## SAŽETAK

Tema ovog diplomskog rada bila je projektiranje destilacijskih kolona s razdjelnom stijenkom za tri proizvoda. U klasičnoj izvedbi destilacijskih kolona, za dobivanje  $N$  proizvoda potrebno je imati  $N - 1$  destilacijskih kolona, dok je kolona s razdjelnom stijenkom (KRS) u teoriji moguće dobiti oštro razdvajanje bilo kojeg broja proizvoda u jednom plaštu, uz ukupnu potrošnju energije jednaku onoj za provedbu najteže binarne separacije. Radi toga je KRS jedinstvena tehnologija intenzifikacije procesa, jer uz uštede u potrošnji energije, vodi i do smanjenih investicijskih toškova.

U ovom radu ispitana je isplativost zamjene destilacijskog niza za separaciju katalitičkog reformata na tri proizvoda iz INA d.d. RN Rijeka kolonom s razdjelnom stijenkom (KRS). Model postojećeg stanja, te projektiranje odgovarajućeg KRS-a provedeno je pomoću programskog sustava ChemCAD.

Projektiranje KRS-a započinje približnim proračunom grafičkom metodom  $V_{\min}$  dijagrama pomoću kojeg se dobivaju preliminarne vrijednosti za detaljan proračun. Konvergirani detaljan proračun služi za projektiranje i dimenzioniranje kolone koje uključuje jednadžbe iz Delft modela za procjenu pada tlaka strukturiranih punila i Rix – Olujić modela za procjenu pada tlaka unutarnje opreme kolone. Nakon dimenzioniranja slijede procjene koštanja KRS-a te njegova usporedba sa stvarnim, već postojećim, sustavom za frakcioniranje katalitičkog reformata.

Ovim diplomskim radom je utvrđeno da je u svim aspektima troškova, pogonskim, investicijskim i ukupnim godišnjim troškovima (*Total Annualised Costs – TAC*), KRS uistinu isplativija tehnologija nego klasična izvedba direktnog niza i to za oko 50 %.

**Ključne riječi:** kolona s razdjelnom stijenkom, KRS, projektiranje, ChemCAD,  $V_{\min}$  dijagram, dimenzioniranje, Delft model, Rix – Olujić model, TAC

## ABSTRACT

Subject of this master thesis is the design of three-product dividing wall columns. In conventional distillation sequences, for obtaining  $N$  products,  $N - 1$  distillation columns are required. Dividing wall column (DWC) is an advanced distillation process, that is in theory capable of performing sharp split of any number of products within single shell, using energy required to perform most difficult binary split. In that regard, DWC is a truly unique process intensification technology, because energy and capital costs are simultaneously reduced.

In this work, feasibility of replacing the existing direct sequence for separation of catalytic reformat into three products in INA Refinery in Rijeka is determined. Existing process model and design of an equivalent DWC was done using ChemCAD.

DWC design begins with a short-cut graphical method called  $V_{\min}$  diagram, which gives initial values needed for detailed simulation of the DWC. Converged detailed simulation is the basis for designing and dimensioning the DWC, based on Delft model for predicting pressure drop of structured packings, as well as Rix – Olujić model for pressure drop estimation of column internals. Dimensioning is followed by cost estimation and comparison with the existing sequence for catalytic reformat fractionation.

This thesis confirmed that in all the aspects of costs, which include operating and investment costs, as well as totalised annualised costs (TAC), DWC was more economical compared to conventional direct configuration for around 50 %.

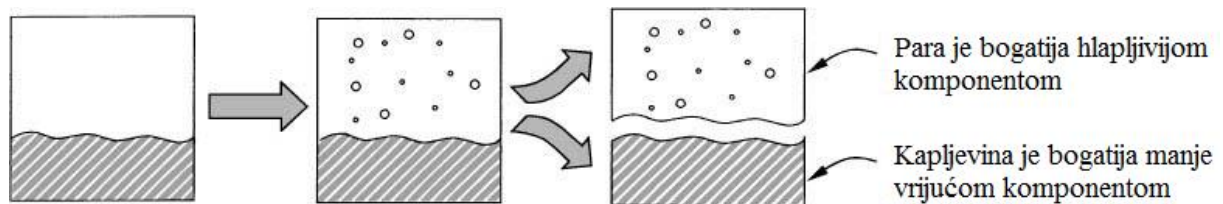
**Key words:** Dividing Wall Column, DWC, column design, ChemCAD,  $V_{\min}$  diagram, dimensioning, Delft model, Rix – Olujić model for pressure drop, TAC

# SADRŽAJ

|                                                                       |    |
|-----------------------------------------------------------------------|----|
| 1. UVOD.....                                                          | 1  |
| 2. TEORIJSKI DIO.....                                                 | 3  |
| 2.1. Teorijske osnove destilacije.....                                | 3  |
| 2.1.1. Ravnoteža para-kapljevina.....                                 | 3  |
| 2.1.2. Osnovni pojmovi destilacije.....                               | 6  |
| 2.2. Sinteza destilacijskog niza.....                                 | 9  |
| 2.3. Toplinski integrirane destilacijske kolone.....                  | 11 |
| 2.4. Kolona s razdjelnom stijenkom (KRS).....                         | 13 |
| 2.5. Projektiranje KRS-a.....                                         | 15 |
| 2.5.1. Preliminarni proračun i $V_{\min}$ dijagram.....               | 16 |
| 2.5.2. Detaljni proračun.....                                         | 18 |
| 2.5.3. Dimenzioniranje i procjena koštanja.....                       | 19 |
| 3. METODIKA (TIJEK PRORAČUNA).....                                    | 23 |
| 3.1. Preliminarna simulacija i konstrukcija $V_{\min}$ dijagrama..... | 24 |
| 3.2. Detaljni proračun KRS-a.....                                     | 28 |
| 3.3. Dimenzioniranje i procjena koštanja.....                         | 29 |
| 4. REZULTATI I RASPRAVA.....                                          | 37 |
| 4.1. Rezultati osnovnog stanja.....                                   | 37 |
| 4.1.1. Simulacija osnovnog stanja.....                                | 37 |
| 4.1.2. Procjena pogonskih troškova osnovnog stanja.....               | 41 |
| 4.1.3. Procjena investicijskih troškova osnovnog stanja.....          | 43 |
| 4.2. Rezultati kolone s razdjelnom stijenkom.....                     | 44 |
| 4.2.1. Simulacija KRS-a.....                                          | 44 |
| 4.2.2. Procjena pogonskih troškova KRS-a.....                         | 51 |
| 4.2.3. Procjena investicijskih troškova KRS-a.....                    | 52 |
| 4.3. Usporedba troškova osnovnog stanja i KRS-a.....                  | 56 |
| 5. ZAKLJUČCI.....                                                     | 57 |
| POPIS OZNAKA.....                                                     | 58 |
| LITERATURA.....                                                       | 62 |
| ŽIVOTOPIS.....                                                        | 64 |

## 1. UVOD

Destilacija je toplinski proces razdvajanja komponenata na temelju različitih temperatura vrelišta. Komponenta niže temperature vrelišta prije će ispariti od teže, manje hlapljive, komponente te će se u parnom obliku otputovati u vrh destilacijske kolone gdje će se potom kondenzirati i dobiti destilat bogat tom nisko vrijućom komponentom (**slika 1.1.**).



**Slika 1.1.** Prikaz razdvajanja pojne smjese na teorijskom stupnju [1]

Da bi komponente isparile, potrebno je dovesti toplinu i tako utrošiti energiju. Zbog toga je destilacija toplinski vrlo zahtjevan proces, a velike količine potrebne topline su nedostatak destilacije i razlog njezine niske termodinamičke djelotvornosti koja se kreće u vrijednostima do 10 % [1, 2]. No unatoč niskoj djelotvornosti, destilacija je i dalje najkorišteniji proces kemijske industrije, a razlog tome su mogućnost razdvajanja pojenja s velikim rasponom koncentracija (pojenja ne moraju biti relativno čista), mogućnost dobivanja proizvoda velike čistoće te veliki radni rasponi protoka [1]. Osim toga, destilacija je dobro poznat i stabilan proces koji se relativno jednostavno vodi, a pogodan je za razdvajanje različitih sustava do zadovoljavajuće čistoće.

Danas, zbog sve većih zahtjeva za što čistim proizvodima, razvijaju se nove tehnologije naprednih destilacijskih procesa, među kojima su reaktivna destilacija gdje se kombiniraju prednosti reaktora i separatora, potpuno toplinski integrirana destilacijska kolona (*Heat Integrated Distillation Column, HIDiC*) gdje se destilacijska kolona kombinira s prednostima dizalice topline, te destilacijska kolona s razdjelnom stijenkom (*Dividing Wall Column, DWC*).

U ovom diplomskom radu поближе se obrađuje destilacijska kolona s razdjelnom stijenkom (KRS), konkretno projektiranje takve kolone za dobivanje tri proizvoda. U realnoj primjeni, za razdvajanje  $N$  komponenata potrebno je imati  $N - 1$  destilacijskih kolona. Korištenjem kolone s razdjelnom stijenkom, separacija se može odvijati u jednom plaštu instaliranjem dovoljnog broja razdjelnih stijenki, a pritom se koristi samo jedan isparivač i kondenzator. To smanjuje investicijske, ali i energetske (pogonske) troškove. Zbog sve većeg interesa za



smanjenjem cijene izvođenja destilacije, kolona s razdjelnom stijenkom se sve češće primjenjuje u praksi, što najbolje opisuju brojke – u svijetu je 2010. godine u pogonu bilo više od 100 KRS-ova [3].

U ovom diplomskom radu simuliran je stvarni sustav iz Rafinerije nafte INA, Rijeka. Radi se o postrojenju za frakcioniranje katalitičkog reformata. S obzirom da je stvarna smjesa sastavljena od velikog broja raznih molekula, u ovom radu se proučava reducirana verzija u kojoj se nalazi 15 glavnih komponenata. Pojenje je dvofazna smjesa toplinskog stanja  $q = 0,980$  i kapaciteta  $F = 80$  t/h, a mora se razdvojiti na tri proizvoda, na lagani reformat (destilat), srednju frakciju BRC (eng. *Benzene Rich Cut*) te na teški reformat (proizvod dna kolone).

## 2. TEORIJSKI DIO

### 2.1. Teorijske osnove destilacije

Destilacija je toplinski separacijski proces razdvajanja više komponenti na temelju različitih temperatura vrelišta. Ona je također primarni separacijski proces u industriji diljem svijeta, a razlozi tome su dvojaki, kinetički i termodinamički. S kinetičkog stajališta, destilacija je ograničena samo difuzijskim procesima u graničnim slojevima s obje strane međufazne površine ukoliko nisu prisutni inertni. Pošto se u svim ostalim separacijama uvijek nalaze određeni inertni, za primjenu destilacije to znači da ima potencijal velike brzine prijenosa tvari iz čega proizlaze potencijalno niski investicijski troškovi [2, 4]. Drugi razlog je termodinamički, no unatoč niskoj termodinamičkoj djelotvornosti, destilacija je najkorišteniji proces u kemijskoj industriji jer ostali procesi imaju nižu djelotvornost od destilacije [2, 4].

#### 2.1.1. Ravnoteža para-kapljevina

Destilacija se zasniva na ravnoteži para-kapljevina. Da bi se termodinamička ravnoteža mogla ostvariti, moraju biti zadovoljeni osnovni zakoni termodinamike, a to su prvi zakon termodinamike koji govori o očuvanju energije (bilanci energije), a indirektno i zakon o očuvanju mase (bilanca tvari), te drugi zakon termodinamike koji govori o spontanosti odvijanja termodinamičkog procesa [5].

Prvi se zakon termodinamike može povezati s bilančnim jednadžbama za energiju i tvari pa se ukupna bilanca tvari višekomponentnog sustava može opisati jednadžbom (2.1.):

$$\sum_{i=1}^{nk} n_i^F = \sum_{i=1}^{nk} n_i^V + \sum_{i=1}^{nk} n_i^L, \quad (2.1.)$$

gdje  $F$  označava pojenje,  $V$  parnu fazu,  $L$  kapljevitu fazu,  $i$  komponentu,  $nk$  broj komponentata, a  $n$  količinu tvari.

Bilanca tvari vrijedi i za svaku pojedinu komponentu pa se može postaviti  $nk$  bilančnih jednadžbi (2.2.):

$$z_i \cdot n^F = x_i \cdot n^L + y_i \cdot n^V, \quad (2.2.)$$

gdje  $z_i$  označava molarni udio komponente  $i$  u čitavom sustavu,  $x_i$  označava molarni udio u kapljevitoj fazi, a  $y_i$  označava molarni udio u parnoj fazi.

Proračun fazne ravnoteže provodi se iterativno, a proračun konvergira izjednačavanjem zbroja molarnih udjela komponenata s jedinicom:

$$\sum_{i=1}^{nk} y_i = 1, \quad (2.3.)$$

$$\sum_{i=1}^{nk} x_i = 1. \quad (2.4.)$$

Energijske bilance mogu se proračunati različitim načinima, ali poznato je da u izoliranom sustavu entropija postiže maksimalan iznos (2.5.) pri čemu je derivacija entropije jednaka nuli (2.6.) čemu je jednakovrijedan skup kriterija opisan jednadžbama (2.7.) – (2.9.) [5].

$$S = \max \quad (2.5.)$$

$$dS = 0 \quad (2.6.)$$

$$T^L = T^V \quad (2.7.)$$

$$p^L = p^V \quad (2.8.)$$

$$g^L = g^V \quad (2.9.)$$

Za odvijanje destilacije, važno je spomenuti pojam konstante ravnoteže para, koeficijent raspodjele ili  $K$ -vrijednost koja označava omjer molarnog udjela komponente u parnoj i kapljevitoj fazi (2.10.) [2, 5, 6].

$$K_i = \frac{y_i}{x_i} \quad (2.10.)$$

Ako je  $K$ -vrijednost visoka, to znači da je komponenta  $i$  koncentriranija u parnoj fazi, ako je jednaka jedinici, onda je podjednako podijeljena između parne i kapljevite faze, dok ako je vrijednost niska, onda je komponenta  $i$  koncentriranija u kapljevitoj fazi [4].

Drugi važan pojam vezan uz primjenu destilacije je relativna hlapljivost  $\alpha_{i,j}$  (2.11.) koja opisuje jednostavnost određene separacije.

$$\alpha_{i,j} = \frac{K_i}{K_j} \quad (2.11.)$$

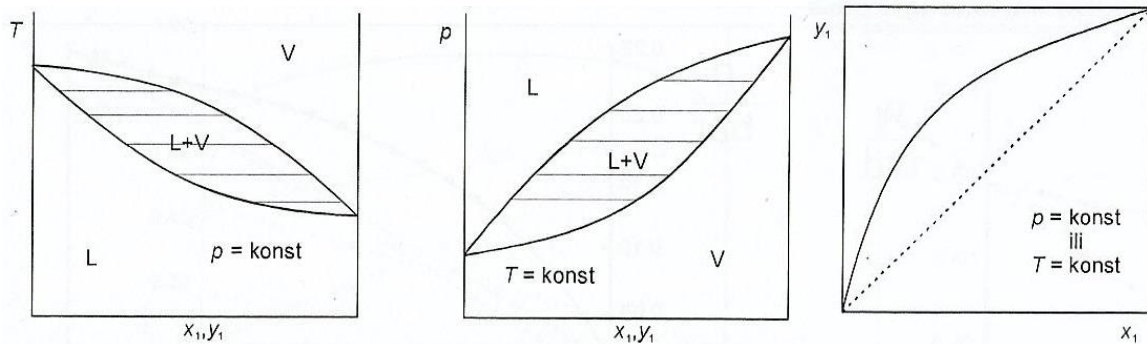
Ona je omjer  $K$ -vrijednosti lakše i teže hlapljivih komponenata u smjesi pa uvijek ima vrijednosti jednake jedinici ili veće. Što je veća vrijednost  $\alpha_{i,j}$  jedna komponenta ima veću tendenciju ispariti pa je i separacija lakša, no ukoliko je relativna hlapljivost bliska jedinici, to znači da se taj par komponenata ne može odvojiti procesom destilacije [4, 5, 6].

Općenito, sustave para-kapljevina možemo podijeliti na idealne i realne. Idealni sustavi su oni kod kojih se kapljevina ponaša u skladu s Raoultovim zakonom opisanim jednadžbom (2.12.), a para se ponaša u skladu s Daltonovim zakonom opisanim jednadžbom (2.13.) [2, 4].

$$p_i \cdot = y_i \cdot p \quad (2.12.)$$

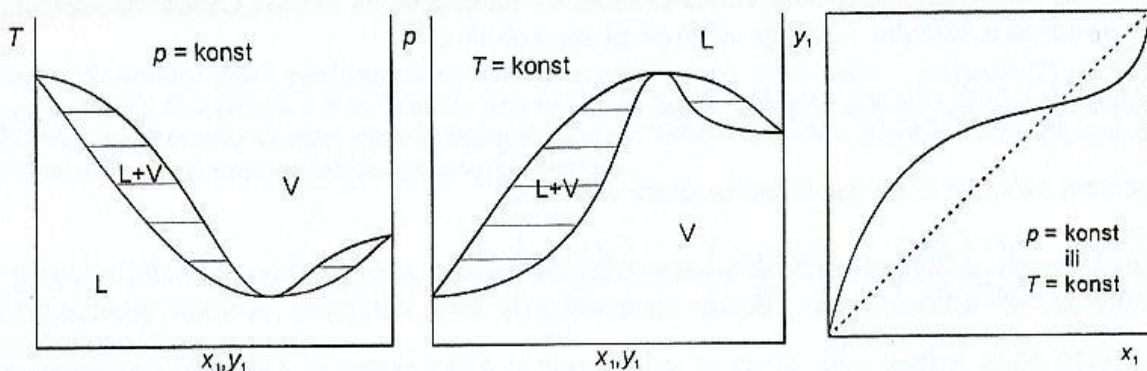
$$p_i = x_i \cdot p_i^0 \quad (2.13.)$$

Realni sustavi odstupaju od Raoultovog zakona zbog međudjelovanja molekula, tj. međumolekularnih sila i zbog razlike u veličini molekula. Idealni sustavi se još nazivaju zeotropima, a realni azeotropima. Sustavi se najčešće prikazuju grafički u obliku faznih dijagrama koji prikazuju ovisnost dvije od tri varijabli binarnih sustava, a to su  $x - y$ ,  $T - x, y$  te  $p - x, y$  [2, 4]. Fazni dijagrami idealnih sustava prikazani su na **slici 2.1**.

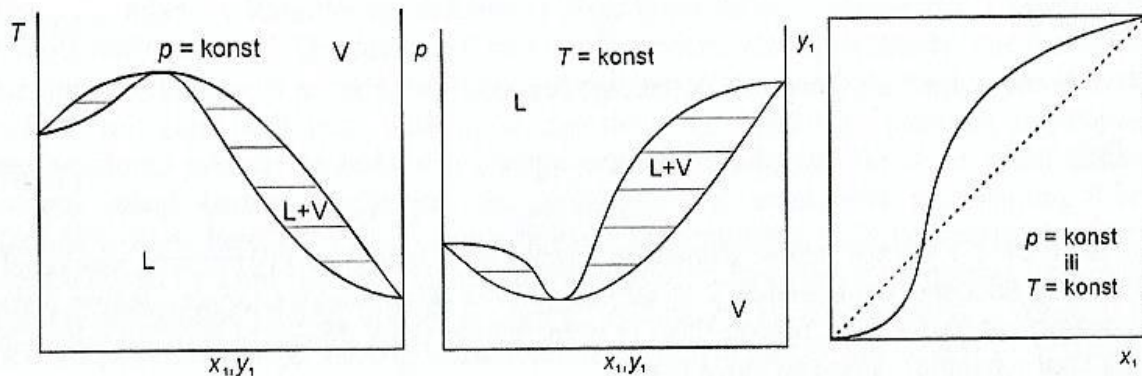


**Slika 2.1.** Fazni dijagrami  $T - x, y$ ,  $p - x, y$  te  $x - y$  za idealni sustav [5]

Neidealni sustavi odstupaju od Raoultovog zakona (2.12.) i razlog tome je nastanak azeotropa, odnosno, sustavi s jakim fizičkim i kemijskim reakcijama imaju za posljedicu nastanak azeotropne točke u kojoj su sastav kapljevite i parne faze jednaki. Azeotropne smjese mogu imati pozitivnu devijaciju od Raoultovog zakona što rezultira minimumom temperature vrelišta prikazano na **slici 2.2**. ili negativnu devijaciju što rezultira maksimumom temperature vrelišta prikazano na **slici 2.3**. [2, 4, 5]



**Slika 2.2.** Fazni dijagrami  $T - x, y$ ,  $p - x, y$  te  $x - y$  za realni sustav s pozitivnim odstupanjem od Raoultovog zakona [5]

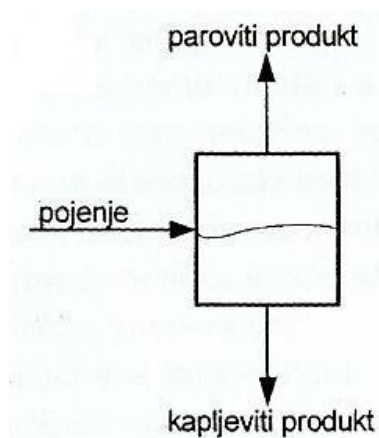


**Slika 2.3.** Fazni dijagrami  $T - x, y$ ,  $p - x, y$  te  $x - y$  za realni sustav s negativnim odstupanjem od Raoultovog zakona [5]

### 2.1.2. Osnovni pojmovi destilacije

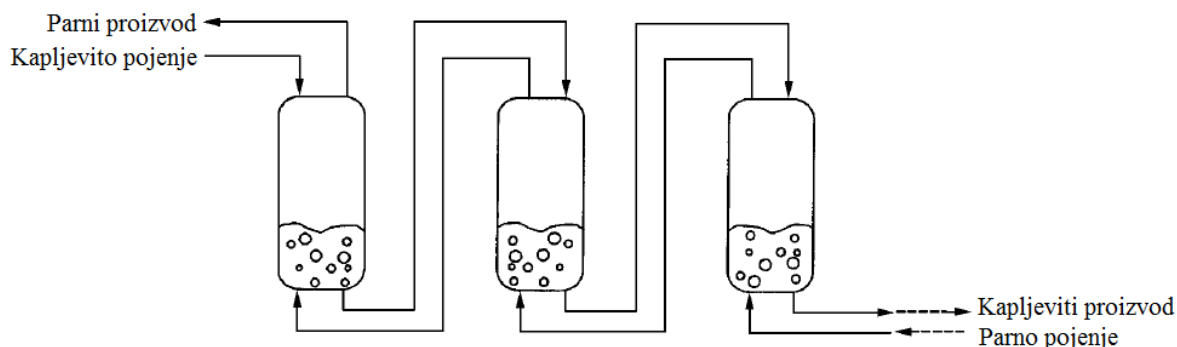
#### *Teorijski stupanj*

Teorijski stupanj je osnovna jedinica u radu destilacije, a prikazana je na **slici 2.4.**



**Slika 2.4.** Grafički prikaz idealnog destilacijskog stupnja [2]

Destilacijska kolona sastoji se od kaskadnog niza teorijskih stupnjeva (**slika 2.5.**), a svaki mora raditi u stacionarnom radu i imati barem dva proizvoda, kapljevinu i paru, uz moguće dovođenje ili odvođenje topline.



**Slika 2.5.** Kaskadni niz teorijskih stupnjeva u destilacijskoj koloni [1]

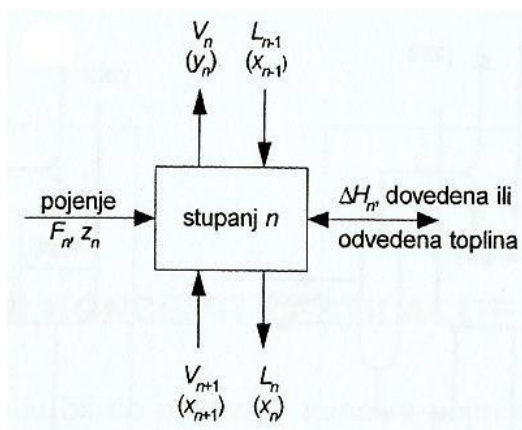
Kapjevina i para na teorijskom stupnju moraju biti idealno pomiješani i stalno u međusobnom kontaktu. Ukupna para koja napušta teorijski stupanj je bogata lakše hlapljivom komponentom te je u ravnoteži s ukupnom kapljevinom koja napušta teorijski stupanj koja je bogata teže hlapljivom komponentom [1, 2, 4].

Na teorijskom stupnju prikazanom na **slici 2.6.** vrijede korelacije za bilancu tvari (2.14.), bilanca po komponentama (2.15.) te bilanca topline (2.16.) [2, 4].

$$F_n + V_{n+1} + L_{n-1} = V_n + L_n \quad (2.14.)$$

$$F_n \cdot z_n + V_{n+1} \cdot y_{n+1} + L_{n-1} \cdot x_{n-1} = V_n \cdot y_n + L_n \cdot x_n \quad (2.15.)$$

$$\Delta H_n + F_n \cdot H_{F,n} + V_{n+1} \cdot H_{V,n+1} + L_{n-1} \cdot H_{L,n-1} = V_n \cdot H_{V,n} + L_n \cdot H_{L,n} \quad (2.16.)$$



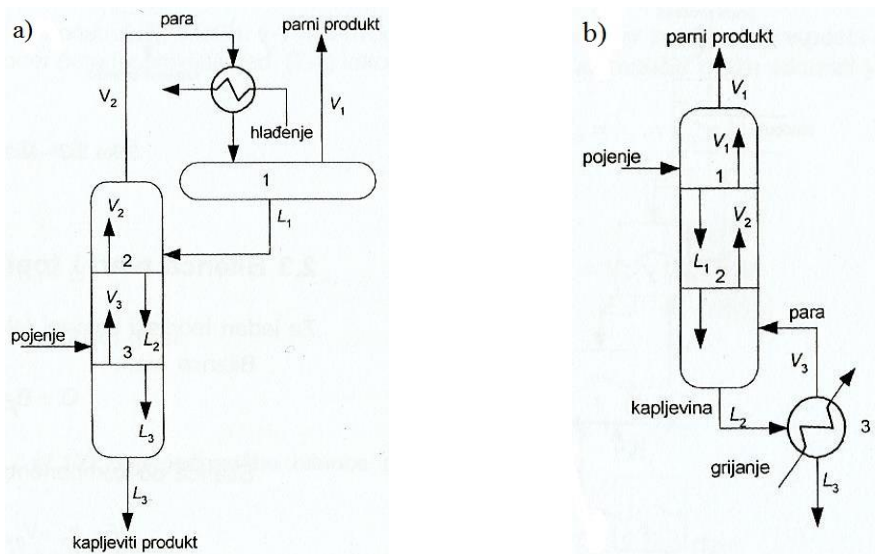
**Slika 2.6.** Grafički prikaz bilance teorijskog stupnja [2]

### ***Rektifikacija, stripiranje i frakcionacija***

Rektifikacija je proces kod kojeg dolazi do koncentriranja lakše hlapljive komponente u pari, a događa se unutar destilacijske kolone iznad pojnog stupnja (**slika 2.7.a**). Iz pare se dobiva teže hlapljiva komponenta zbog pretoka kapljevine s gornjeg teorijskog stupnja. Da bi

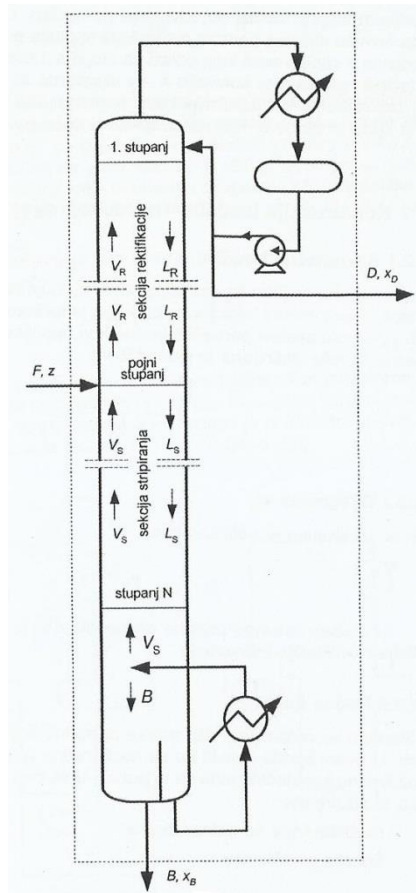
se stvorio pretok kapljevine dio vršne pare se hladi te se taj pretok kapljevine naziva refluksom [2, 4].

Stripiranje je proces kod kojeg dolazi do koncentriranja teže hlapljive komponente u kapljevini, a odvija se u destilacijskoj koloni ispod pojnog stupnja (**slika 2.7.b**). Hlapljiviju komponentu para isparava iz kapljevine. Da bi se stvorio povratni tok pare (eng. *recycle*), potrebno je dovoditi toplinu dijelu kapljevine na dnu destilacijske kolone pa se to naziva refluks dna (eng. *boilup*) [2, 4].



**Slika 2.7.** Grafički prikaz rektifikacije (a) i stripiranja (b) u destilacijskoj koloni [2]

Frakcionacija je proces separacije koji povezuje rektifikaciju i stripiranje s unutarnjim pretokom, a prikazan je na **slici 2.8.**, pri čemu su stupnjevi iznad pojnog stupnja rektifikacijski stupnjevi, a oni ispod su stupnjevi stripiranja [2, 4].

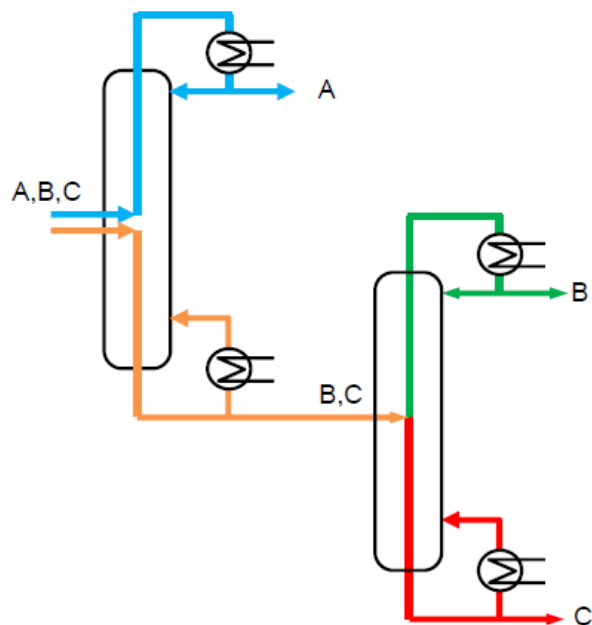


Slika 2.8. Grafički prikaz frakcioniranja [2]

## 2.2. Sinteza destilacijskog niza

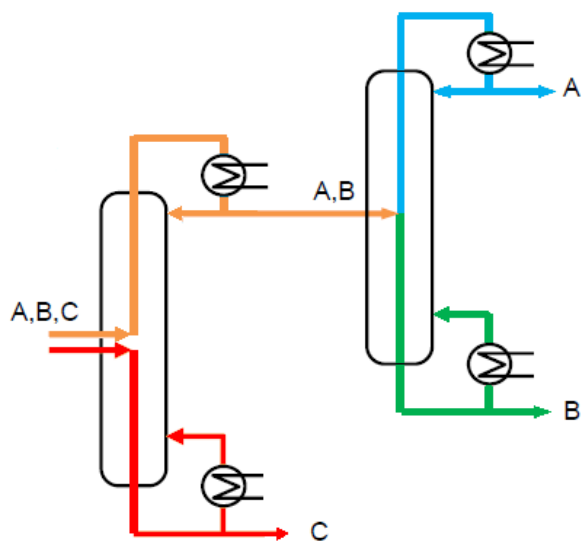
Destilacijski niz podrazumijeva redoslijed razdvajanja višekomponentnih smjesa. Općenito je poznato da bi se destilacijom razdvojilo  $N$  komponenata, potrebno je imati  $N - 1$  destilacijskih kolona. To znači da se s brojem proizvoda eksponencijalno povećava broj mogućih načina sekvenci dobivanja čistih proizvoda [1]. U ovom se radu proučavaju trokomponentni sustavi. Općeniti primjer je sustav ABC u kojem je komponenta A najhlapljivija, komponenta B je srednje vrijuća, a komponenta C je najteže hlapljiva komponenta s najvišom temperaturom vrelišta. Ovisno o sastavima i svojstvima pojedinih smjesa, nekoliko je mogućih načina razdvajanja smjese ABC, ovisno o količini pojedine komponente i čistoći koju želimo dobiti. Prva moguća solucija je razdvajanje lako hlapljive komponente A u prvoj koloni, dok se smjesa BC razdvaja na pojedine proizvode u drugoj koloni. Takva sekvencija se naziva direktnim nizom, a prikazana je na slici 2.9. Ovakav se niz koristi kada je mali udio komponente B, veliki udio komponente A ili ukoliko razdvajanje B od C predstavlja problem zbog bliskih vrijednosti relativnih hlapljivosti [1, 2, 7, 8].





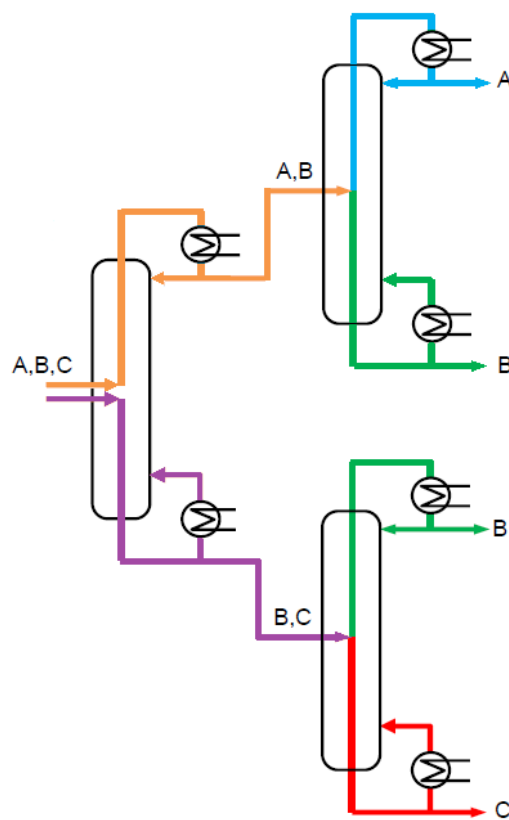
**Slika 2.9.** Pojednostavljeni prikaz direktnog niza [9]

Drugo moguće rješenje je ono kod kojeg se u prvoj koloni na dnu izdvaja najteže hlapljiv proizvod C, dok se smjesa AB s vrha kolone razdvaja u idućoj destilacijskoj koloni na odgovarajuće proizvode A i B. Takav se niz naziva indirektnim, a prikazan je na **slici 2.10**. Ovakva se sekvenca koristi kad je mali udio komponente B prisutan u smjesi, udio komponente C je velik ili ako komponente A i B imaju slične vrijednosti relativnih hlapljivosti [1, 2, 7].



**Slika 2.10.** Pojednostavljeni prikaz indirektnog niza

Gore spomenutim nizovima se odvajaju smjese koje imaju mali udio srednje vrijuće komponente B, no ukoliko je njezin udio značajniji, u obzir dolazi i sekvenca koja se naziva „sloppy“ nizom, a prikazana je na **slici 2.11**. Ovakva izvedba je poželjna da ne dolazi do ponovnog miješanja komponente B te odvajanja u novoj koloni kao što je prikazano na **slikama 2.9** i **2.10**. Vidljivo je da se sada radi o razdvajanju smjese u tri destilacijske kolone što može biti zahtjevno za investicijske troškove, ali se ostvaruju uštede u energiji jer se u svakoj koloni separira energetski najmanje zahtjevan binarni par [2, 3, 8]. „Sloppy“ niz je osnova za toplinski integriran Petlyukov niz, a kasnije i za kolonu s razdjelnom stijenkom koje su opisane u sljedećem poglavlju.

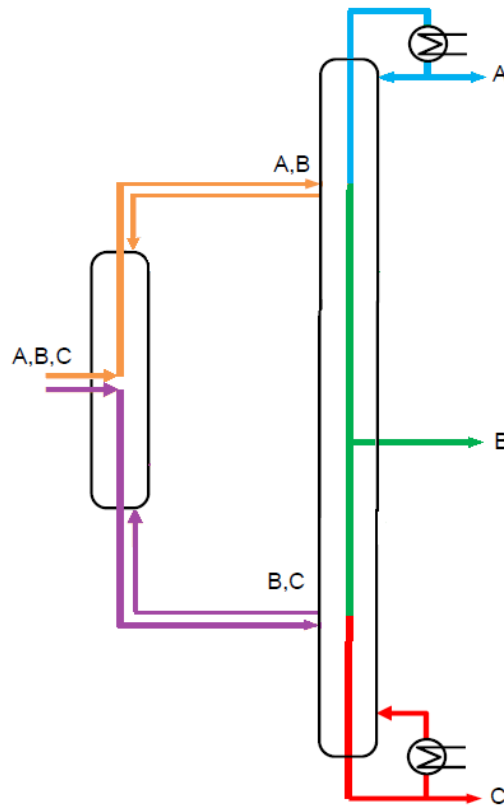


**Slika 2.11.** Pojednostavljeni prikaz „sloppy“ niza

### 2.3. Toplinski integrirane destilacijske kolone

„Sloppy“ niz prikazan na **slici 2.11**. nije toplinski integriran, ali ponekad se ekonomski isplati povezati kolone toplinskim vezama. Zamjena isparivača i kondenzatora u prvoj koloni može se ostvariti povezivanjem toplinskim vezama gdje se ostvaruju uštede pri investiciji, a pošto se na dnu gornje kolone i na vrhu donje kolone dobiva čisti proizvod B, logično je te

dvije kolone integrirati u jednu pri čemu se smanjuju investicijski troškovi. Takva izvedenica „sloppy“ niza sada se naziva Petlyukova kolona, prikazana je na **slici 2.12.**, a sastoji se od dvije destilacijske kolone. Prva se naziva predfrakcionatorom, a druga je glavna kolona [3, 7, 8].

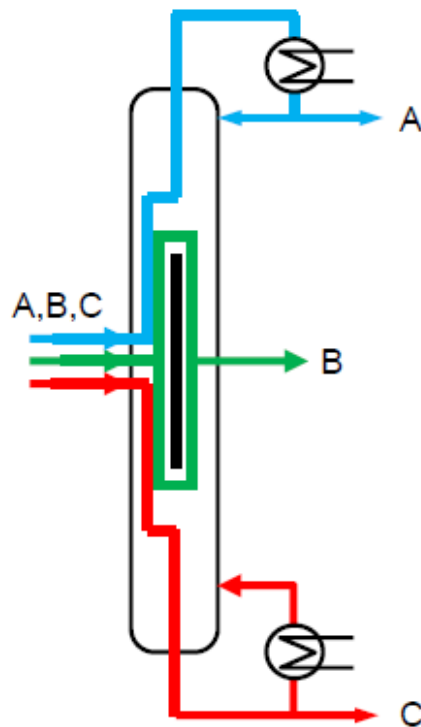


**Slika 2.12.** Grafički prikaz Petlyukove kolone

Dakle, u Petlyukovom nizu se u predfrakcionatoru odvija oštar rez između komponenata A i C, a komponenta B se podjednako raspodjeljuje između vrha i dna predfrakcionatora. U gornjem dijelu glavne kolone dolazi do odvajanja komponenata A i B, pri čemu se A odvaja na vrhu, a B na sredini glavne kolone. U dnu glavne kolone odvajaju se B od C, pri čemu se C dobiva na dnu kolone, a B na sredini gdje se miješa s količinom komponente B iz gornjeg dijela glavne kolone. Kolone su toplinski integrirane, što znači da se koristi toplina pare za grijanje, odnosno kapljevine za hlađenje u predfrakcionatoru. U ovakvoj koloni smanjeni su investicijski troškovi i troškovi održavanja zbog smanjenog broja potrebne opreme, a energetske troškovi manji su za čak 10 – 45 % [7, 8, 9].

Dodatno poboljšanje Petlyukove kolone ostvaruje se smještanjem predfrakcionatora unutar glavne kolone. Takva konfiguracija naziva se kolonom s razdjelnom stijenkom (**slika 2.13.**).

Petlyuk kolona i kolona s razdjelnom stijenkom (KRS) su termodinamički jednake, ukoliko ne dolazi do prijenosa topline preko stijenke u KRS-u [1, 7, 8].



**Slika 2.13.** Pojednostavljeni prikaz kolone s razdjelnom stijenkom [9]

#### 2.4. Kolona s razdjelnom stijenkom

Kolona s razdjelnom stijenkom (eng. *Dividing Wall Column*, DWC) prvi je put zaživjela u industriji 1985. godine u BASF-ovom postrojenju u Njemačkoj [3, 9, 10]. Klasificira se kao jedan od naprednih destilacijskih procesa. Razlog tome je toplinska integracija i smještanje dvije (ili više, ovisno o broju proizvoda) kolone unutar jednog uređaja, pod isti plašt. Sekciju predfrakcionatora i sekciju glavne kolone odvaja zid, tj. razdjelna stijenka, preko koje se odvija oštro odvajanje komponenata A i C, dok se B podjednako raspodjeljuje iznad i ispod razdjelne stijenke. Prednost takvog odvajanja je to što ne dolazi do dodatnog porasta entropije uslijed ponovnog miješanja komponente B s ostalim komponentama [3, 11]. Uz to, KRS koristi samo jedan isparivač i jedan kondenzator pa su smanjeni i energetske troškovi.

Kolona s razdjelnom stijenkom se koristi ukoliko pojna smjesa ima udio komponente B veći od 20 % ili ako je potrebna velika čistoća bočnog proizvoda srednje vrijuće komponente B [8].

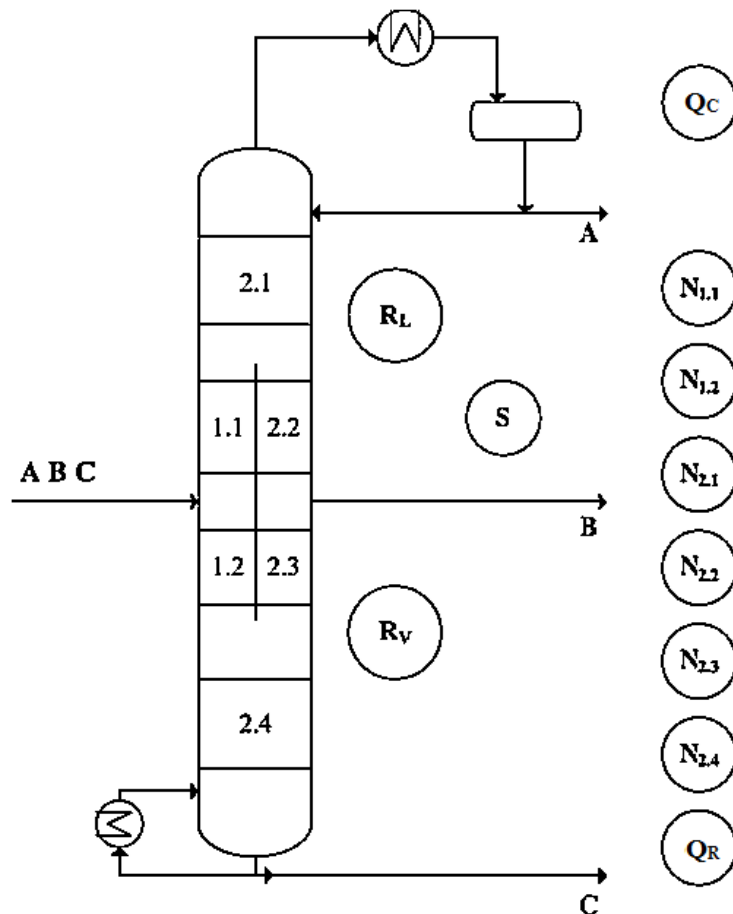


Kolone s razdjelnom stijenkom se uglavnom koriste u naftnoj industriji, u procesima reforminga i hidrobrade, u petrokemijskoj industriji u Fischer-Tropschovoj sintezi za oporavljanje vrijednih petrokemikalija, te u industriji proizvodnje detergenata i aromata [3, 8].

## 2.5. Projektiranje KRS-a

Projektiranje kolone s razdjelnom stijenkom je zahtjevan proces. Još uvijek ne postoji dokazana metoda dizajniranja KRS-a, što utječe na njihovu ne tako raširenu primjenu u industriji. Ne postoji jedan univerzalan i relativno jednostavan način projektiranja takve kolone [3, 11, 12, 13].

Kolone s razdjelnom stijenkom imaju šest sekcija unutar kolone što neformalno predstavlja tri kolone unutar jednog plašta. Zbog toga, za razliku od uobičajenih kolona, kod kolone s razdjelnom stijenkom postoji veći broj stupnjeva slobode koje treba uskladiti s velikim brojem varijabli da bi se omogućilo sigurno vođenje procesa. Broj parametara koje treba uskladiti u slučaju KRS-a je 11, a to su broj ravnotežnih stupnjeva u svih šest sekcija kolone, protok bočnog proizvoda  $S$ , raspodjela kapljevine preko razdjelne stijenke  $R_L$ , raspodjela pare preko razdjelne stijenke  $R_V$ , količina topline dovedene u isparivač  $Q_R$  te količina topline odvedena u kondenzatoru  $Q_C$  kao što je prikazano na **slici 2.15**. [11].



**Slika 2.15.** Grafički prikaz pojedinih sekcija u KRS-u kao i parametri koje treba podesiti za dobro dimenzioniranje i vođenje kolone [11]

Kolone s razdjelnom stijenkom također imaju kompleksnu unutrašnjost pa ne postoji određeni programski paket kojim bi se jednostavno simuliralo stanje u koloni. Stoga se u programskom paketu ChemCAD prvo radi preliminarna simulacija da bi se nacrtao  $V_{\min}$  dijagram iz kojeg se potom mogu odrediti približne vrijednosti potrebnih parametara te se zatim kreće u detaljni proračun gdje se KRS simulira kao dvije kolone, predfrakcionator i glavna kolona ili kao glavna kolona s postfrakcionatorom, a pobliže će biti opisana varijanta s predfrakcionatorom u narednim poglavljima.

### 2.5.1. Preliminarni proračun i $V_{\min}$ dijagram

Preliminarni proračun radi se jednostavnim, *short-cut* postupcima, temeljenim na Fenske-Underwood-Gilliland-Kirkbride (FUGK) sustavu jednačbi. Pomoću Fenskeove jednačbe (2.17.) određuje se minimalan broj teorijskih stupnjeva pri totalnom refluxu čime se određuju

minimalni investicijski troškovi. Underwoodove jednadžbe (2.18. i 2.19.) služe za pronalaženje minimalnog refleksnog omjera pri beskonačnom broju plitica, dok se Gillilandovim izrazom (2.20.) pronalazi broj ravnotežnih stupnjeva pri određenom, zadanom refleksnom omjeru. Kirkbrideov izraz (2.21.) koristi se za procjenu lokacije pojnog stupnja [14, 15, 16].

$$N_{\min} = \frac{\ln \left[ \left( \frac{x_{LK}}{x_{HK}} \right)_D \cdot \left( \frac{x_{HK}}{x_{LK}} \right)_B \right]}{\ln(\sqrt{\alpha_T \cdot \alpha_B})} \quad (2.17.)$$

$$\sum_{j=1}^n \frac{\alpha_j \cdot x_{F,j}}{\alpha_j - \theta} = 1 - q \quad (2.18.)$$

$$r_{\min} = \left( \frac{L}{D} \right)_{\min} + 1 = \sum_{j=1}^n \frac{\alpha_j \cdot x_{D,j}}{\alpha_j - \theta} \quad (2.19.)$$

$$\frac{r - r_{\min}}{r + 1} = f \left( \frac{N - N_{\min}}{N + 1} \right) \quad (2.20.)$$

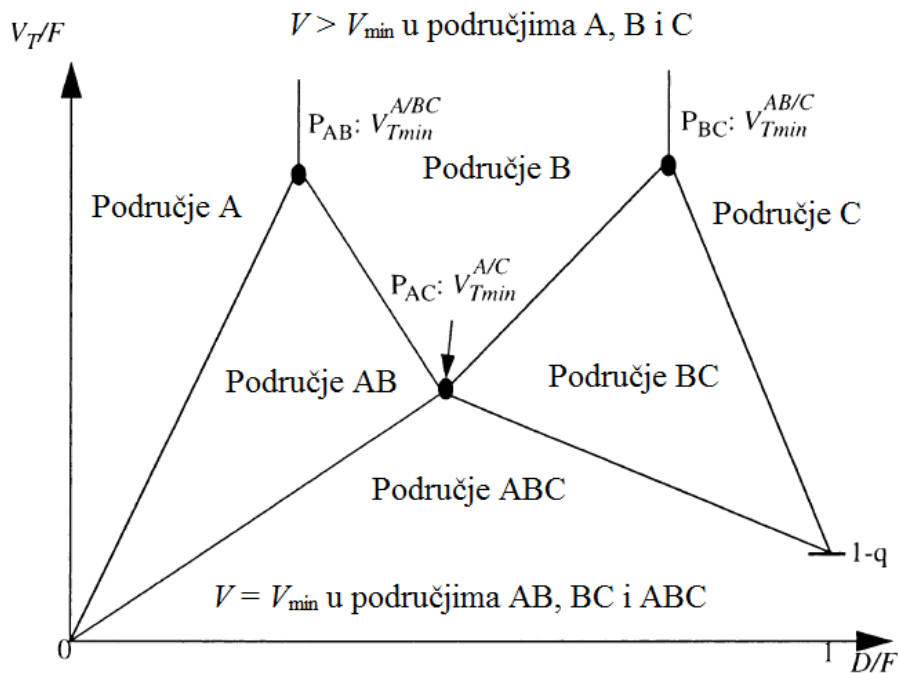
$$\frac{N_R}{N_S} = \left[ \left( \frac{z_{HK,F}}{z_{LK,F}} \right) \cdot \left( \frac{x_{LK,B}}{x_{HK,D}} \right)^2 \left( \frac{B}{D} \right) \right]^{0,206} \quad (2.21.)$$

U ovom radu, korištena je metoda tzv.  $V_{\min}$  dijagrama.  $V_{\min}$  dijagram je vrlo jednostavna i efikasna grafička metoda kojom se brzo i lako mogu procijeniti približne vrijednosti parametara toplinski povezanih kolona, a koju su razvili Halvorsen i Skogestad [11, 14, 17].

Metoda se zasniva na konstruiranju dijagrama potrebnog protoka pare i destilata, potrebnih za zadanu oštrinu razdvajanja ključnih komponenata promatranog sustava. U osnovi ove metode su Underwoodove jednadžbe za određivanje minimalnog protoka pare, a pojednostavljenja su da su molarni protoci pare i kapljevine u sekciji kolone konstantni, da je broj stupnjeva beskonačan te da su relativne hlapljivosti komponenata konstante. Također je potrebno zadati ulazne podatke, a to su sastav pojenja i njegovo toplinsko stanje  $q$ , traženi iscrpci ključnih komponenata te  $K$ -vrijednosti komponenata na pojnom stupnju [3, 11, 14]. Toplinsko stanje pojenja definira stanje pojne smjese na sljedeći način. Ukoliko je  $q > 1$ , pojna smjesa je pothlađena kapljevina. Ako je  $q = 1$  radi se o zasićenoj kapljevini, odnosno kapljevini na temperaturi vrelišta, a ukoliko je vrijednost  $q$  između 0 i 1, radi se o dvofaznoj smjesi na temperaturi vrelišta pri čemu vrijednost  $q$  ujedno označava udio kapljevine u smjesi. Vrijednost  $q = 0$  označava paru na temperaturi rosišta, dok sve niže vrijednosti ( $q < 0$ ) označavaju pregrijanu paru [2, 11, 18].



Rješavanjem Underwoodovih jednadžbi za zadane iscrpke svih kombinacija ključnih komponenata dobivaju se potrebni protoci pare i destilata, koji predstavljaju radne točke pojedinih sekcija KRS-a. Primjer  $V_{\min}$  dijagrama za tri proizvoda prikazan je na **slici 2.16.**, gdje su pojedine radne točke označene kao  $P$  s indeksom koji definira koje se ključne komponente razdvajaju [14, 17].



**Slika 2.16.**  $V_{\min}$  dijagram za separaciju općenitog trokomponentnog sustava ABC [17]

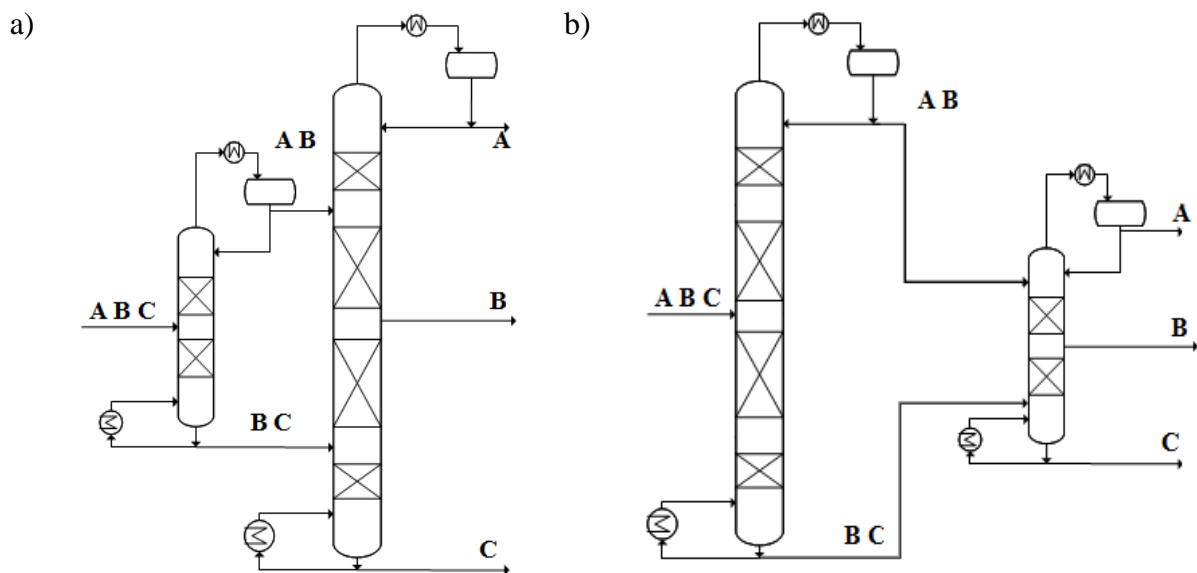
Iz  $V_{\min}$  dijagrama može se odrediti da je najviši vrh u dijagramu energetske najzahtjevnija separacija te vrijednost tog protoka pare treba biti odabrana kao minimalni protok pare u sustavu. Također se iz dijagrama mogu iščitati potrebni protoci destilata, donjeg i bočnog proizvoda, kao i potrebni protoci pare i kapljevine u pojedinim sekcijama kolone s razdjelnom stijenkom [11, 14, 17].

### 2.5.2. Detaljni proračun

Nakon što su određene inicijalne vrijednosti parametara potrebnih za projektiranje KRS-a, slijedi detaljni proračun koji se temelji na pretpostavci da je na svakom teorijskom stupnju uspostavljena ravnoteža. Stupanj opisuje MESH sustav jednadžbi (eng. *Material balance-Equilibrium-Summation-enthalpy calculation*). Taj sustav obuhvaća bilancu tvari za svaku

komponentu prikazanu u jednađbi (2.15.), jednađbe ravnoteže faza za pojedinu komponentu (2.10.), sumiranje molnih udjela komponenti u parnoj i kapljevitoj fazi kao u jednađbama (2.4.) i (2.5.) te jednađbu bilance energije, odnosno entalpije (2.16). Sustav se rješava iterativno [15, 16].

Prilikom detaljnog proračuna simulira se KRS u stacionarnom stanju, a izvedbe detaljnog proračuna mogu biti različite. Jedan od mogućih načina su sekvencijalni modeli gdje se KRS opisuje ekvivalentnim nizovima jednostavnih kolona. Među lakšima za inicijalizaciju i specifikaciju spadaju nizovi od dvije kolone čiji se rezultati mogu relativno jednostavno analizirati. Postoje dvije varijante nizova dviju kolona, a to su varijanta s predfrakcionatorom i glavnom kolonom (**slika 2.17.a.**) ili varijanta s glavnom kolonom i postfrakcionatorom (**slika 2.17.b.**) [11, 12]. U načelu su ta dva načina simulacije ista, jedino što je potrebno paziti na stupnjeve na koje dolaze povratne struje, koji se razlikuju u ta dva slučaja.



**Slika 2.17.** Primjeri moguće izvedbe detaljnog proračuna niza dviju kolona s predfrakcionatorom (a) i postfrakcionatorom (b) [11]

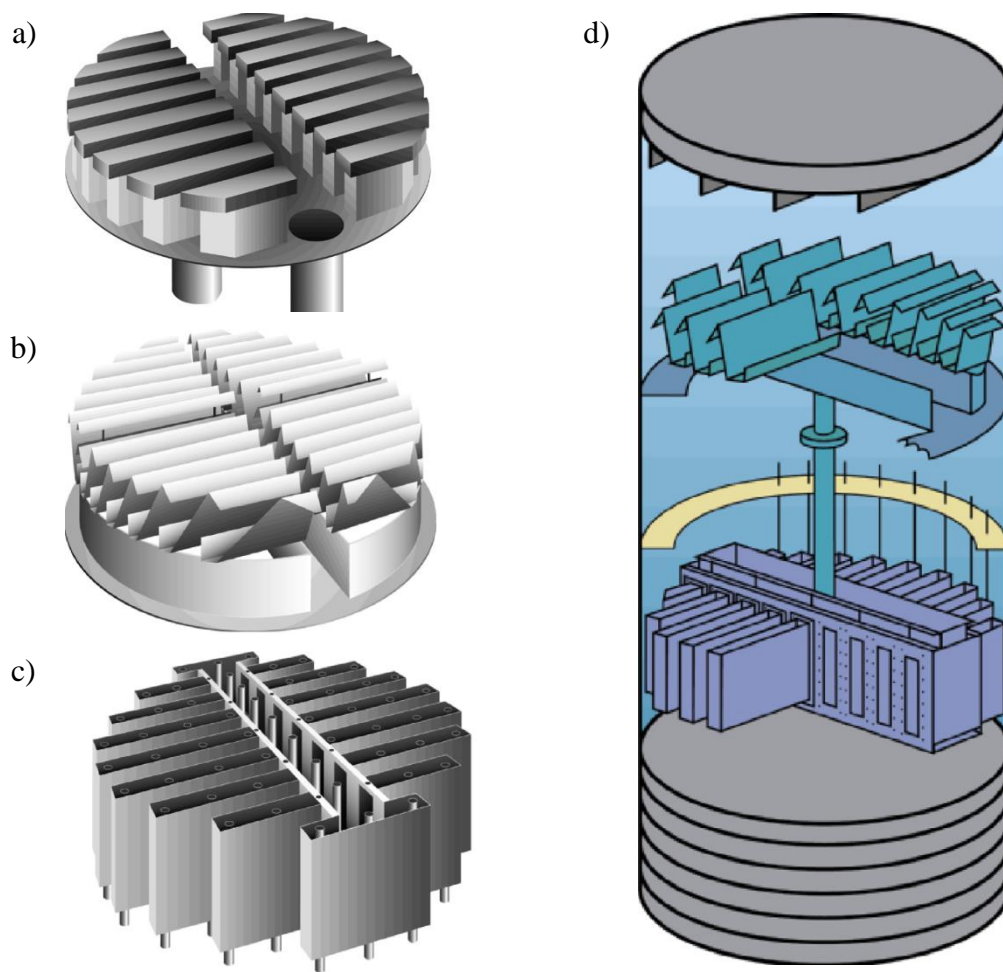
### 2.5.3. Dimenzioniranje i procjena koštanja

#### *Dimenzioniranje*

Detaljnim proračunom dobiju se protoci i svojstva pare i kapljevine na svakom pojedinom ravnotežnom stupnju, koji se zatim koriste za dimenzioniranje destilacijskih kolona. Kao i

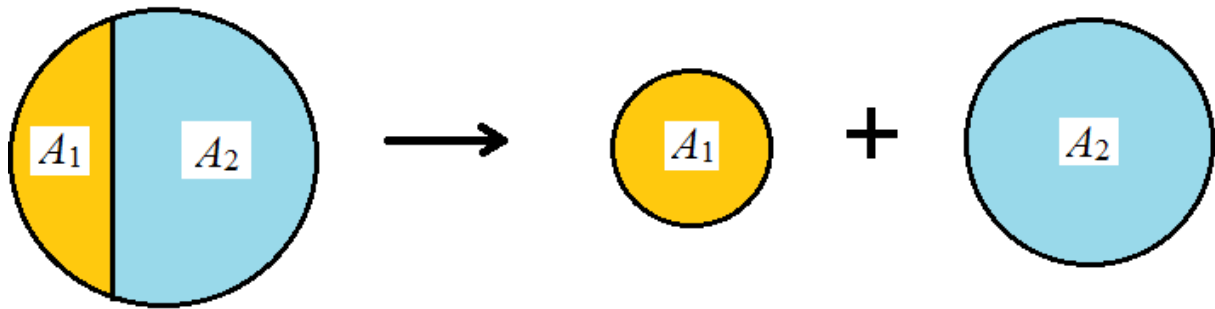
klasične kolone, KRS-ovi mogu biti ispunjeni pliticama ili punilima, no češći su KRS-ovi s punilima [10]. Polazište za dimenzioniranje KRS-a je konvergirani profil kolone dobiven detaljnom simulacijom u stacionarnom stanju.

U slučaju kolone s punilima, postoji jednostavan prediktivni Delft model koji predviđa pad tlaka strukturiranih punila bez prethodnog poznavanja empirijskih parametara pojedinih punila [3, 11, 12, 19, 20]. Delft model povezuje dinamiku fluida koja ovisi o geometriji s padom tlaka i prijenosom tvari [21]. Za rješavanje problema dimenzioniranja Delft modelom potrebno je poznavati samo geometrijske značajke punila, odnosno dimenzije nagiba korugiranih ploča, specifičnu površinu i njezin oblik (dizajn) te radne uvjete [3, 10, 19, 20]. Raspodjela pare ovisi isključivo o padu tlaka elemenata kolone, dok se raspodjela kapljevine regulira mehanički sabirnicima i raspodjelnicima kapljevine [21]. Često se prilikom separacije treba instalirati više slojeva punila koja uvijek prate prvo sabirnici, a zatim i raspodjelnici kapljevine. Oni mogu značajno utjecati na ukupan pad tlaka što može rezultirati nepogodnom raspodjelom pare u koloni i neadekvatnom separacijom. Iz tog se razloga za proračun pada tlaka koristi metoda Rixa i Olujića [3, 11, 12, 22]. U toj metodi se mijenjanjem slobodne površine  $\varphi$  mijenja pad tlaka sabirnika i raspodjelnika čime se utječe na raspodjelu pare u koloni, a opisana je za najčešće tipove pomoćnih elemenata što su sabirnik tipa chevron (eng. *Chevron Collector* - CC) i sabirnik u obliku plitice s kanalima za prolaz kapljevine *Chimney Tray* (CT) te gravitacijski raspodjelnik s uskim kanalima (eng. *Narrow Trough* – NT) koji su prikazani na **slici 2.18**. [3, 10, 11, 12].



**Slika 2.18.** Prikaz sabirnika kapljevine tipa chimney tray CT (a), chevron CC (b), raspodjelnik kapljevine NT (c) i kolona s chevron sabirnikom i raspodjelnikom (d) [9, 10, 22]

Za razliku od dimenzioniranja punila, za plitice ne postoji model kojim bi se jednostavno odredio pad tlaka. Umjesto modela, KRS se dimenzionira kao dvije (ili više, ovisi o broju željenih proizvoda) paralelne cilindrične kolone s pliticama ekvivalentnih površina presjeka shematski prikazanih na **slici 2.19**. [3, 11].



**Slika 2.19.** Shematski prikaz dimenzioniranja kolone s razdjelnom stijenkom ispunjenom pliticama

### ***Procjena koštanja***

Nakon dimenzioniranja KRS-a, slijedi procjena koštanja kolone koja se odnosi na investicijske i pogonske troškove. Investicijski troškovi ovise o dimenzijama kolone i njezinoj ispuni kao i o pomoćnim uređajima. U njih spadaju plašt kolone, sekcije punila, nosači sloja punila, sabirnici i raspodjelnici kapljevine, isparivači i kondenzatori.

Pogonski troškovi se odnose na procjenu koštanja energenata da bi se ostvarila željena separacija. Ovdje spadaju cijene rashladnog i ogrjevnog sredstva. Rashladno sredstvo može biti zrak ili voda, dok ogrjevna sredstva mogu biti para ili gorivo [6]. Odabir rashladnog i ogrjevnog sredstva ovisi o zahtjevima samog procesa. Ukoliko je potrebno zagrijati struju na dnu kolone iznad 130 °C, potrebno je koristiti procesnu peć, pri čemu se kao ogrjevno sredstvo koristi gorivo [11].

### 3. METODIKA (TIJEK PRORAČUNA)

U ovom dijelu rada opisana je provedba projektiranja kolone s razdjelnom stijenkom, od preliminarnog proračuna preko konstrukcije  $V_{\min}$  dijagrama do detaljnog proračuna s kojim se zatim išlo u dimenzioniranje i procjenu koštanja. Alati korišteni projektiranja kolone s razdjelnom stijenkom su procesni simulator ChemCAD i tablični kalkulator Excel. U samom ChemCAD-u su korišteni *short-cut* i SCDS modeli destilacijskih kolona. U ovom se radu radilo samo s SCDS rigoroznim modelom kolona zato što SCDS i TOWER modeli daju približno jednake rezultate, a proračun TOWER modela konvergira sporije od SCDS-a. *Short-cut* model se temelji na FUGK sustavu jednadžbi opisanom u poglavlju 2.5.1., a rigorozni modeli destilacijskih kolona SCDS i TOWER se baziraju na MESH sustavu jednadžbi opisanom u poglavlju 2.5.2. Ravnoteža para-kapljevina opisana je Soave-Redlich-Kwongovim modelom (SRK).

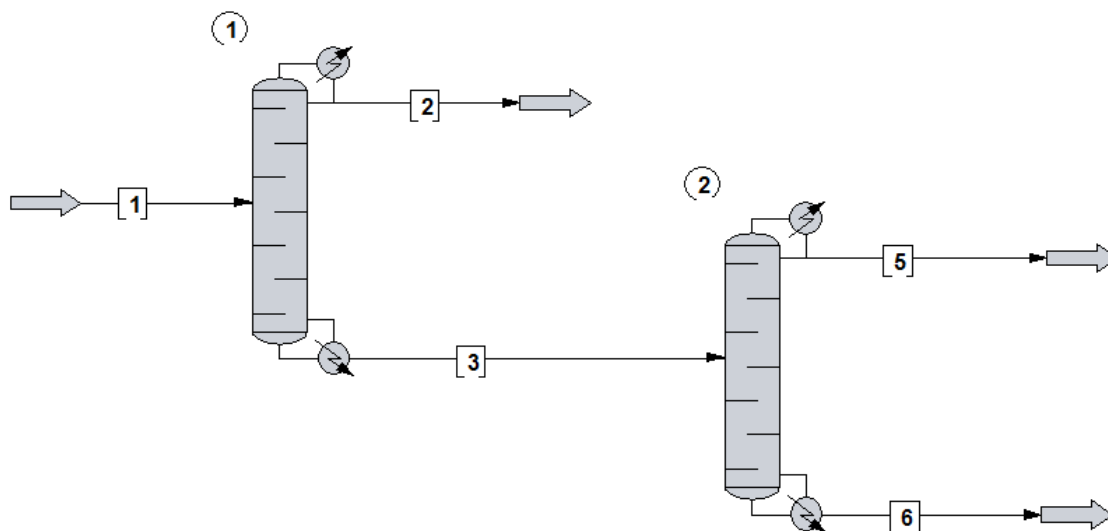
Sustav koji se simulirao je stvarni sustav iz Rafinerije nafte INA, Rijeka. Radi se o postrojenju za frakcioniranje katalitičkog reformata koje radi 340 dana u godini. S obzirom da je stvarna smjesa sastavljena od velikog broja raznih molekula, u ovom radu se proučava reducirana verzija u kojoj se nalazi 15 glavnih komponenata koje su poredane po rastućim temperaturama vrelišta. U destilacijsku kolonu ulazi dvofazna smjesa toplinskog stanja  $q = 0,980$  i kapaciteta  $F = 80$  t/h, a njezin sastav dan je u **tablici 3.1**. Pojna smjesa mora se razdvojiti na tri proizvoda, na lagani reformat (destilat), srednju frakciju BRC (eng. *Benzene Rich Cut*) te na teški reformat (proizvod dna kolone). Zahtjevi koje moraju ispunjavati pojedini proizvodi su da u laganom reformatu ne smije biti više od 2 % mas. benzena te da mora sadržavati što je moguće više *n*-heksana. U frakciji BRC, benzena smije biti u rasponu od 50 – 70 % mas., dok ga u teškom reformatu smije biti najviše 1,5 % mas., iako je optimalan raspon od 0,5 – 1 % mas. zbog lakšeg vođenja kolone [12].

**Tablica 3.1.** Tablični prikaz sastava pojenja po masenim udjelima glavnih komponentata

| Komponenta        | Maseni udio [%] | Komponenta               | Maseni udio [%] |
|-------------------|-----------------|--------------------------|-----------------|
| <i>i</i> -pentan  | 6,30            | <i>n</i> -heptan         | 2,05            |
| <i>n</i> -pentan  | 4,77            | toluen                   | 23,89           |
| 2-metilpentan     | 5,57            | etilbenzen               | 4,26            |
| 3-metilpentan     | 4,35            | <i>p</i> -ksilen         | 5,51            |
| <i>n</i> -heksan  | 5,37            | <i>m</i> -ksilen         | 12,40           |
| benzen            | 6,97            | <i>o</i> -ksilen         | 6,34            |
| 2,4-dimetilpentan | 0,41            | 1,2,4,5-tetrametilbenzen | 9,57            |
| 2-metilheksan     | 2,24            |                          |                 |

### 3.1. Preliminarna simulacija i konstrukcija $V_{\min}$ dijagrama

Prije konstrukcije  $V_{\min}$  dijagrama se simulira osnovno stanje, odnosno, već postojeće stanje kao što je prikazano na **slici 3.1.**, a zatim se radi procjena koštanja osnovnog stanja što će biti opisano u narednim poglavljima.



**Slika 3.1.** Prikaz direktnog niza za simulaciju osnovnog stanja

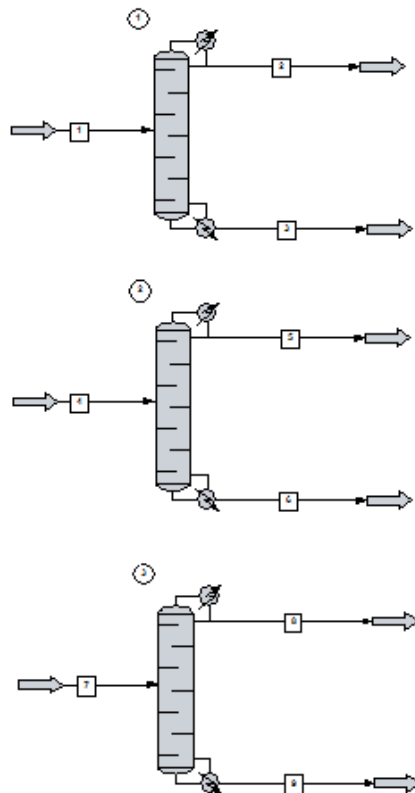
Nakon simulacije osnovnog stanja se, kao što je ranije spomenuto, provodi preliminarna simulacija pomoću  $V_{\min}$  dijagrama. Iz **tablice 3.1.** se odrede ključne komponente od kojih je svaka prisutna u jednom od željenih proizvoda. To se radi da bi se mogla odrediti čistoća pojedinih proizvoda. Uobičajeno je da se uzimaju rubne komponente u svakom proizvodu, a u ovom slučaju su odabrani *n*-heksan za proizvod laganog reformata, benzen za srednju frakciju

te *n*-heptan za teški reformat. Za konstrukciju  $V_{\min}$  dijagrama, simulira se *short-cut* kolona pri čemu se promatraju samo odabrane komponente prikazane u **tablici 3.2**.

**Tablica 3.2.** Trokomponentni sustav za *short-cut* simulaciju

| Oznaka | Komponenta       | Molarni udio [%] | Proizvod |
|--------|------------------|------------------|----------|
| A      | <i>n</i> -heksan | 5,85             | <i>D</i> |
| B      | benzen           | 8,37             | <i>S</i> |
| C      | <i>n</i> -heptan | 1,92             | <i>B</i> |

Nakon odabranih ključnih komponenti pomoću *short-cut* modela računa se potreban broj ravnotežnih stupnjeva i potrošnja energije za tri slučaja separacije: odvajanje komponente A od B, B od C te A od C, kao što je prikazano na **slici 3.2**. Pritom je važno refluksni omjer postaviti na vrijednost pri kojoj je izračunati broj ravnotežnih stupnjeva oko  $4 \cdot N_{\min}$ , čime se aproksimira beskonačan broj ravnotežnih stupnjeva. Iscrpci lakše i teže ključne komponente,  $r_{LK}$  (eng. *light key*) i  $r_{HK}$  (eng. *heavy key*), postavljaju se tako da su zadovoljene specifikacije proizvoda. Vrijednosti iscrpaka i refluksnih omjera za pojedinu separaciju prikazane su u **tablici 3.3**.



**Slika 3.2.** Prikaz *short-cut* simulacije za sve tri separacije

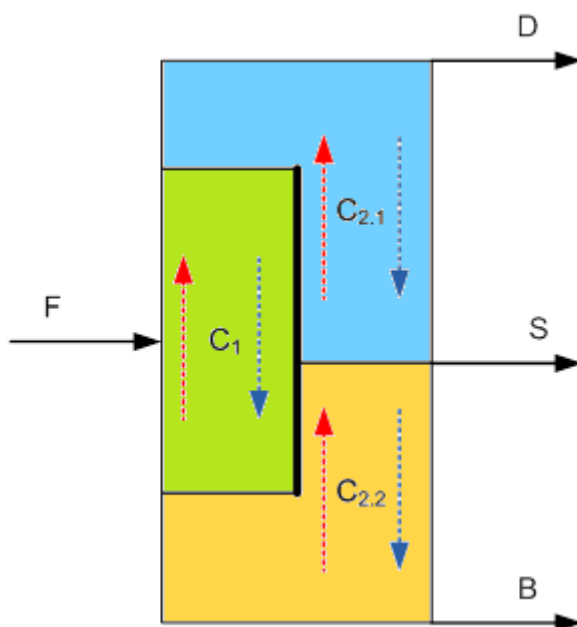


**Tablica 3.3.** Prikaz podataka korištenih za konstrukciju  $V_{\min}$  dijagrama

| Rez      | $R/R_{\min}$ | Iscrpci          |                   |
|----------|--------------|------------------|-------------------|
| $P_{AC}$ | 1,013        | $r(A, D) = 0,99$ | $r(C, D) = 0,005$ |
| $P_{AB}$ | 1,010        | $r(A, D) = 0,61$ | $r(B, D) = 0,050$ |
| $P_{BC}$ | 1,015        | $r(B, D) = 0,90$ | $r(C, D) = 0,008$ |

Nakon što su *short cut* simulacijom dobiveni minimalni brojevi teorijskih stupnjeva po pojedinom rezu, kao i broj teorijskih stupnjeva vrijednosti približno  $4 \cdot N_{\min}$  te mjesto pojnog stupnja slijedi detaljna simulacija za konstrukciju  $V_{\min}$  dijagrama. Iz detaljne simulacije se dobivaju vrijednosti protoka pare potrebne za određenu separaciju s kojima je moguće odrediti karakteristične točke  $V_{\min}$  dijagrama kao i vrijednosti protoka destilata. Za trokomponentni sustav iz  $V_{\min}$  dijagrama mogu se očitati tri karakteristične točke od kojih ona najniža predstavlja rez u predfrakcionatoru, a ona najviša potreban protok pare u sustavu za najtežu binarnu separaciju.

Nakon određivanja koordinata karakterističnih točaka, određuju se protoci pare i kapljevine u pojedinim sekcijama kolone s razdjelnom stijenkom kao što je prikazano na **slici 3.3**. Sekcije kolone su predfrakcionator  $C_1$  te glavna kolona koja se sastoji od sekcije vrha  $C_{2,1}$  i sekcije dna  $C_{2,2}$ .



**Slika 3.3.** Prikaz pojedinih sekcija kolone s razdjelnom stijenkom gdje je  $C_1$  predfrakcionator (zeleno),  $C_{2,1}$  vrh glavne kolone (plavo) te  $C_{2,2}$  dno glavne kolone [11]

Iz  $V_{\min}$  dijagrama se očitaju vrijednosti protoka destilata  $D$ , bočnog proizvoda  $S$ , proizvoda dna  $B$ , protoka pare u vrhu kolone  $C_{2,1}$   $V_T^{C_{2,1}}$ , protok pare u dnu kolone predfrakcionatora  $C_1$   $V_B^{C_1}$  te protok destilata iz predfrakcionatora  $C_1$   $D^{PF}$ . Vrijednosti iščitane iz  $V_{\min}$  dijagrama služe za daljnje računanje vrijednosti protoka pare i kapljevine u pojedinim sekcijama kolone uz korištenje jednadžbi (3.1.) do (3.4.) [2].

$$V_B = V_T + (q - 1) \cdot F \quad (3.1.)$$

$$L_T = V_T - D \quad (3.2.)$$

$$L_B = L_T + q \cdot F \quad (3.3.)$$

$$B = L_B - V_B \quad (3.4.)$$

Za bilancu pare započinje se od zahtjeva isparivača. Zahtjev za protokom pare u isparivaču jednak je protoku pare na dnu kolone  $C_{2,2}$ , a računa se po jednadžbi (3.1.) iz iščitano protoka pare na vrhu kolone  $C_{2,1}$ . Iz očitano protoka pare na dnu kolone  $C_1$  se po jednadžbi (3.1.) izračunava protok pare na vrhu kolone  $C_1$ . Potom se računa omjer  $V/B$ . Protok pare na vrhu kolone  $C_{2,2}$  računa se kao razlika protoka pare u isparivaču i pare koja odlazi na dno kolone  $C_1$  [11].

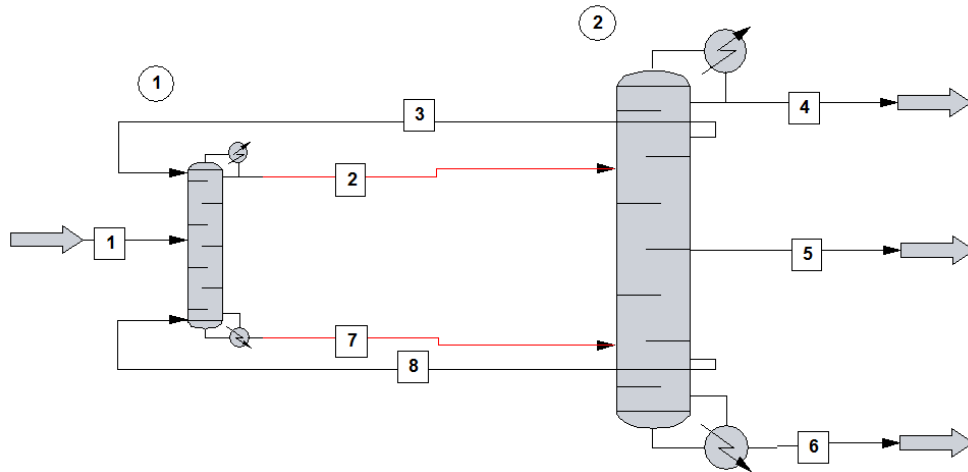
Bilanca kapljevine se izračunava na sličan način kao bilanca pare, počevši ovoga puta od kondenzatora prema dolje. Količina kapljevine u vrhu kolone  $C_{2,1}$  izračunava se po jednadžbi (3.2.). Količina kapljevine u dnu kolone  $C_{2,2}$  se izračunava po jednadžbi (3.4.), a kapljevine u vrhu kolone  $C_1$  po jednadžbi (3.2.) iz očitane vrijednosti protoka destilata u predfrakcionatoru  $D^{PF}$ . Kapljevine u dnu kolone  $C_{2,1}$  se izračunava kao razlika kapljevine na vrhu kolone  $C_{2,1}$  i na vrhu kolone  $C_1$ . Količina kapljevine na vrhu  $C_{2,2}$  se računa kao razlika kapljevine na dnu kolone  $C_{2,1}$  i protoka proizvoda srednjeg proizvoda  $S$ . Posljednje se računa protok kapljevine na dnu kolone  $C_1$  kao razlika kapljevine na dnu  $C_{2,2}$  i kapljevine na vrhu  $C_{2,2}$  [11].

Potom se računala raspodjela kapljevine i pare preko razdjelne stijenke. Raspodjela kapljevine  $R_L$  računa se kao omjer kapljevine na vrhu kolone  $C_1$  i kapljevine na vrhu kolone  $C_{2,1}$ . Raspodjela pare  $R_V$  računa se kao omjer pare na dnu kolone  $C_1$  i pare na dnu kolone  $C_{2,2}$ .

Dobivenim vrijednostima pare i kapljevine može se sastaviti slikovita bilanca po sekcijama koja omogućava dobivanje početnih vrijednosti protoka pare i kapljevine za detaljan proračun KRS-a. Nakon toga je uslijedilo određivanje teorijskih stupnjeva u pojedinim sekcijama pri čemu se uzimala vrijednost od  $2,5 \cdot N_{\min}$  [11, 12]. Sa svim tim vrijednostima se zatim krenulo u detaljni proračun kolone s razdjelnom stijenkom.

### 3.2. Detaljni proračun KRS-a

Detaljni proračun kolone s razdjelnom stijenkom se bazira na podacima dobivenima iz preliminarnog proračuna te  $V_{\min}$  dijagrama. Kolona s razdjelnom stijenkom za detaljni proračun simulira se dvjema SCDS kolonama prikazanim na **slici 3.4**.



**Slika 3.4.** Prikaz simulacije predfrakcionatora i glavne kolone

Vidljivo je da su na **slici 3.4.** struje 2 i 7 označene crvenom bojom, a razlog tome je što su one odabrane kao *cut-stream* struje. To znači da se prije početka simuliranja treba odrediti njihov sastav i protok čemu je pridonijela prethodno opisana bilanca pare i kapljevine. Kao sastavi tih struja se prvo odabralo da u struji 2 nema komponenta koje trebaju ići u donji proizvod *B*, odnosno da su njihovi maseni udjeli nula, a isto se odabralo za struju 7 gdje su maseni udjeli komponenta koje trebaju ići u proizvod destilata *D* nula.

Potom su se postavile željene specifikacije za dobivanje proizvoda, kao i ravnotežni stupnjevi s kojih te struje odlaze i/ili dolaze. Prvo se pokreće simulacija glavne kolone, a kad ona konvergira, pokreće se simulacija predfrakcionatora pri čemu predfrakcionator nema kondenzator niti isparivač. Kad obje kolone konvergiraju, pokreće se simulacija obje kolone istovremeno sve dok proračun ne konvergira.

Kad proračun konvergira, kolonama se zatim namještaju specifikacije da se dobiju željeni sastavi pojedinih proizvoda. Dobivši proizvode zadovoljavajućih svojstava, prelazi se na stupanj hidrauličkog dimenzioniranja i procjene koštanja KRS-a.

Postupak je ekvivalentan i kad se sustav simulira kao kolona s postfrakcionatorom.

### 3.3. Dimenzioniranje i procjena koštanja

Dimenzioniranje KRS-a je složenije nego kod klasičnih kolona jer se dimenzioniranjem mora osigurati jednak pad tlaka kroz sve paralelne sekcije kolone da bi se para adekvatno raspodjeljivala s obje strane stijenke. Kao što je ranije spomenuto, dimenzioniranje KRS-a punilima provedeno je pomoću Delft modela.

#### *Delft model*

Delft model je prediktivan model koji za procjenu dimenzija punila ne treba empirijske konstante dobivene eksperimentima. Model ne ovisi o tipu ili veličini punila, samo su potrebne točne dimenzije korugiranih ploča [3, 20, 21]. Ovaj je model dovoljno fleksibilan za određivanje utjecaja na izvedbu kolone promjenom geometrije punila [3, 21].

Umjesto masenih protoka, u Delft modelu se koristi faktor opterećenja parom, tzv.  $F$ -faktor,  $F_G$ . U daljnjem radu su prvo navedene jednadžbe koje opisuju geometriju punila i parametre protoka od (3.5.) do (3.20.), nakon kojih slijede jednadžbe Delft modela pada tlaka od (3.21.) do (3.33.).

Visina sloja punila  $h_{pb}$  (eng. *packed bed*) opisana je u jednadžbi (3.5.) gdje je  $n_{pe}$  (eng. *packing element*) broj elemenata punila, a  $h_{pe}$  visina pojedinog elementa punila [11, 19, 20].

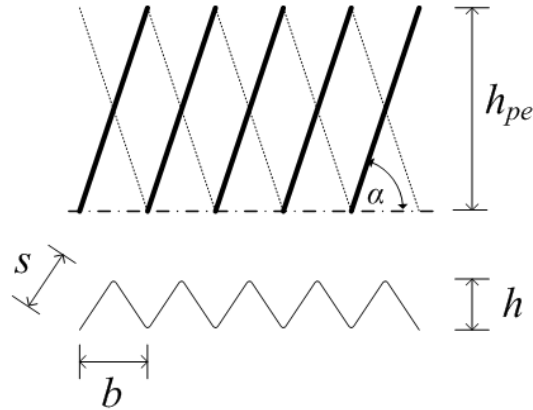
$$h_{pb} = n_{pe} \cdot h_{pe} \quad (3.5.)$$

Duljina trokutastog kanala za prolaz pare u pakirajućem elementu punila  $l_{G,pe}$ , i totalna duljina u čitavom sloju punila  $l_{G,pb}$ , napisane su u jednadžbama (3.6.) i (3.7.), dok je duljina stranice korugacije  $s$ , opisana u jednadžbi (3.8.) [11, 19]. Pojedine geometrijske veličine opisane u narednim jednadžbama su označene na **slici 3.5.**

$$l_{G,pe} = \frac{h_{pe}}{\sin \alpha} \quad (3.6.)$$

$$l_{G,pb} = n_{pe} \cdot l_{G,pe} = \frac{h_{pb}}{\sin \alpha} \quad (3.7.)$$

$$s = \sqrt{\frac{b^2}{4} + h^2} \quad (3.8.)$$



**Slika 3.5.** Grafički prikaz geometrijskih veličina korugiranih strukturiranih punila gdje je  $h_{pe}$  visina pojedinog elementa punila,  $\alpha$  kut nagiba korugacije,  $s$  duljina stranice korugacije,  $b$  duljina baze korugacije, a  $h$  visina korugacije [11, 19]

Instalirana specifična površina pakiranja  $a_p$  kao i udio poprečnog presjeka kanala V-oblika kojeg zauzima film kapljevine,  $\varphi$ , računaju se koristeći jednadžbe (3.9.) i (3.10.) [11, 19].

$$a_p = \frac{4 \cdot s}{b \cdot h} \quad (3.9.)$$

$$\varphi = \frac{2 \cdot s}{b + 2 \cdot s} \quad (3.10.)$$

Dalje se računaju prosječne brzine pare  $u_{Gs}$  (3.11.) i kapljevine  $u_{Ls}$  (3.12.), gdje je  $M$  maseni protok,  $\rho$  gustoća te  $d_c$  promjer kolone, a slova u indeksu označavaju paru (G) ili kapljevitu fazu (L) [11, 19].

$$u_{Gs} = \frac{4 \cdot M_G}{\rho_G \cdot \pi \cdot d_c^2} = \frac{F_G}{\sqrt{\rho_G}} \quad (3.11.)$$

$$u_{Ls} = \frac{4 \cdot M_L}{\rho_L \cdot \pi \cdot d_c^2} \quad (3.12.)$$

Efektivni kut toka kapljevine  $\alpha_L$  prikazan je u jednadžbi (3.13.), gdje je vidljivo da ovisi o veličini kuta nagiba korugacije  $\alpha$  [11, 19].

$$\alpha_L = \arctan \left[ \frac{\cos(90 - \alpha)}{\sin(90 - \alpha) \cdot \cos \left[ \arctan \left( \frac{b}{2 \cdot h} \right) \right]} \right] \quad (3.13.)$$

Srednja debljina filma kapljevine  $\delta$  računa se pomoću jednadžbe (3.14.), a o umnošku srednje debljine filma i specifične površine pakiranja ovisi zadržavanje kapljevine u sloju punila  $h_L$  koje je prikazano u jednadžbi (3.15.) [11, 19, 20, 21].

$$\delta = \left( \frac{3 \cdot \mu_L \cdot \mu_{Ls}}{\rho_L \cdot g \cdot a_p \cdot \sin \alpha_L} \right)^{\frac{1}{3}} \quad (3.14.)$$

$$h_L = \delta \cdot a_p \quad (3.15.)$$

Izraz za hidraulički promjer trokutastog kanala za prolaz pare  $d_{hG}$  dan je u jednažbi (3.16.), a ovisi o srednjoj debljini filma kapljevine te o geometriji korugiranih ploča prikazanoj na slici 3.5. [11, 19, 20].

$$d_{hG} = \frac{\frac{(b \cdot h - 2 \cdot \delta \cdot s)^2}{b \cdot h}}{\left[ \left( \frac{b \cdot h - 2 \cdot \delta \cdot s}{2 \cdot h} \right)^2 + \left( \frac{b \cdot h - 2 \cdot \delta \cdot s}{b} \right)^2 \right]^{0.5} + \frac{b \cdot h - 2 \cdot \delta \cdot s}{2 \cdot h}} \quad (3.16.)$$

Efektivne brzine pare i kapljevine su opisane jednadžbama (3.17.) i (3.18.), a obrnuto su proporcionalne vrijednosti slobodnog volumena punila  $\varepsilon$ . Njima se mogu odrediti efektivni (3.19.) i relativni (3.20.) Reynoldsovi brojevi za parnu fazu, ovisno radi li se o efektivnoj ili relativnoj brzini strujanja parne faze [11, 19, 20].

$$u_{Ge} = \frac{u_{Gs}}{(\varepsilon - h_L) \cdot \sin \alpha_L} \quad (3.17.)$$

$$u_{Le} = \frac{u_{Ls}}{\varepsilon \cdot h_L \cdot \sin \alpha_L} \quad (3.18.)$$

$$\text{Re}_{Ge} = \frac{\rho_G \cdot u_{Ge} \cdot d_{hG}}{\mu_G} \quad (3.19.)$$

$$\text{Re}_{Grv} = \frac{\rho_G \cdot (u_{Ge} + u_{Le}) \cdot d_{hG}}{\mu_G} \quad (3.20.)$$

Pad tlaka punila za čitavo radno područje dan je u jednadžbi (3.21.), a umnožak je pada tlaka prije točke akumulacije  $\left( \frac{\Delta p}{\Delta z} \right)_{pr.ak}$  i faktora povećanja tlaka u području akumulacije  $F_{ak}$  koji je opisan jednadžbom (3.22.) [11, 19, 21].

$$\left( \frac{\Delta p}{\Delta z} \right) = \left( \frac{\Delta p}{\Delta z} \right)_{pr.ak} \cdot F_{ak} \quad (3.21.)$$

$$F_{ak} = 3,8 \cdot \left( \frac{F_G}{F_{G,lp}} \right)^{\frac{2}{\sin \alpha}} \cdot \left( \frac{u_{Ls}^2}{\varepsilon^2 \cdot g \cdot d_{hG}} \right)^{0,13} \quad (3.22.)$$

$F$ -faktor  $F_{G,lp}$  u točki prijelaza u područje akumulacije za konstantno opterećenje kapljevine, odnosno kad sloj punila ne radi u uvjetima totalnog refluksa pa vrijedi  $L/V \neq 1$  opisuje se jednadžbom (3.23.) [11, 19].

$$F_{G,lp} = \sqrt{\rho_G} \cdot \left[ 0,053 \cdot \varepsilon^2 \cdot g \cdot d_{hG} \cdot \left( \frac{\rho_L - \rho_G}{\rho_G} \right) \cdot \left( u_{Ls} \cdot \sqrt{\frac{\rho_L}{\rho_G}} \right)^{-0,25} \cdot (\sin \alpha_{DC})^{1,24} \right]^{0,57} \quad (3.23.)$$

Kut promjene u smjeru toka strujanja pare  $\alpha_{DC}$  opisan je jednadžbom (3.24.), a vrijedi za novija punila od korugiranih ploča sa zakrivljenim dnom kanala [11, 21].

$$\alpha_{DC} = \frac{\alpha + 90^\circ}{2} \quad (3.24.)$$

Ukupni pad tlaka prije područja akumulacije  $\Delta p_{pr.ak}$  (3.25.), suma je pada tlaka zbog interakcija para-kapljevina  $\Delta p_{GL}$ , interakcija para-para  $\Delta p_{GG}$ , te pada tlaka uslijed promjene smjera strujanja  $\Delta p_{DC}$ . Korekcijski faktor 2 osigurava slaganje s vrijednostima Montzove metode [11, 19, 20, 21].

$$\Delta p_{pr.ak} = \Delta p_{GL} + \Delta p_{GG} + \Delta p_{DC} = 2 \cdot (\zeta_{GL} + \zeta_{GG} + \zeta_{DC}) \cdot \frac{\rho_G \cdot u_{Ge}^2}{2} \quad (3.25.)$$

Iz jednadžbe (3.25.) vidljivo je da ukupni pad tlaka ovisi o interakcijskim koeficijentima para-kapljevina  $\zeta_{GL}$  (3.26.), para-para  $\zeta_{GG}$  (3.28.), i koeficijentu promjene smjera  $\zeta_{DC}$  (3.29.), a svaki od njih ovisi o pojedinom faktoru trenja  $\zeta$  koji su opisani jednadžbama (3.27.) za interakciju para-kapljevina  $\zeta_{GL}$ , (3.29.) za interakciju para-para  $\zeta_{GG}$ , (3.31.) za interakciju promjene smjera strujanja u sloju  $\zeta_{sloj}$ , (3.33.) za interakciju promjene smjera strujanja u području zida  $\zeta_{zid}$  te (3.32.) za udio kanala za protok pare na stijenci kolone  $\psi$  [11, 19, 20].

$$\zeta_{GL} = \varphi \cdot \xi_{GL} \cdot \frac{h_{pb}}{d_{hG} \cdot \sin \alpha} \quad (3.26.)$$

$$\xi_{GL} = \left( -2 \cdot \log \left[ \frac{(\delta/d_{hG})}{3,7} - \frac{5,02}{Re_{Grv}} \cdot \log \left( \frac{(\delta/d_{hG})}{3,7} + \frac{14,5}{Re_{Grv}} \right) \right] \right)^{-2} \quad (3.27.)$$

$$\zeta_{GG} = (1 - \varphi) \cdot \xi_{Gg} \cdot \frac{h_{pb}}{d_{hG} \cdot \sin \alpha} = \quad (3.28.)$$

$$\xi_{GG} = 0,722 \cdot (\cos \alpha)^{3,14} \quad (3.29.)$$

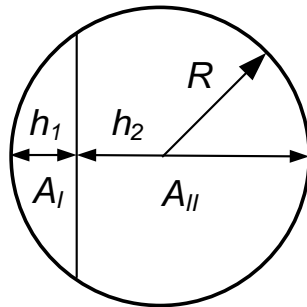
$$\zeta_{DC} = \frac{h_{pb}}{h_{pe}} \cdot (\xi_{sloj} + \psi \cdot \xi_{zid}) \quad (3.30.)$$

$$\xi_{sloj} = 1,76 \cdot (\cos \alpha_{DC})^{1,63} \quad (3.31.)$$

$$\psi = \frac{2 \cdot h_{pe}}{\pi \cdot d_c^2 \cdot \tan \alpha} \cdot \left( d_c^2 - \frac{h_{pe}^2}{\tan^2 \alpha} \right)^{0,5} + \frac{2}{\pi} \arcsin \left( \frac{h_{pe}}{d_c \cdot \tan \alpha} \right) \quad (3.32.)$$

$$\xi_{zid} = \frac{4092 \cdot u_{Ls}^{0,31} + 4715 \cdot (\cos \alpha_{DC})^{0,445}}{Re_{Ge}} + 34,19 \cdot u_{Ls}^{0,44} \cdot (\cos \alpha_{DC})^{0,779} \quad (3.33.)$$

U raspodijeljenim sekcijama kolone se ekvivalentna površina računa na sljedeći način. Fiksira se ukupan promjer kolone, a mijenja se udaljenost od plašta do razdjelne stijenke tako da pad tlakova u raspodijeljenim sekcijama kolone bude podjednak nakon čega se računaju površine kružnih isječaka pomoću jednadžbi (3.34.) i (3.35.) koje su ekvivalentne za računanje površine  $A_{II}$  [11]. Dimenzije kružnih isječaka prikazane su na **slici 3.6**.



**Slika 3.6.** Dimenzije kružnih isječaka u raspodijeljenim sekcijama KRS-a [9]

$$\Theta_I = 2 \cdot \arccos \frac{(R - h_1)}{R} \quad (3.34.)$$

$$A_I = \frac{R^2}{2} (\Theta_I - \sin \Theta_I) \quad (3.35.)$$

### **Model procjene pada tlaka unutarnje opreme**

Model procjene pada tlaka proučava padove tlaka unutarnje opreme i uspoređen je sa stvarnim podacima te je primjećena zadovoljavajuća točnost njihovog predviđanja [22]. Model se bazira, kao što je spomenuto u poglavlju 2.5.3., na izrazima za dvije vrste sabirnika, a to su *chevron* (CC) i *chimney tray* (CT), te jednoj vrsti raspodjelnika, gravitacijskog raspodjelnika s uskim kanalima (NT) koji su prikazani na **slici 2.18**.



Osnovni izraz koji opisuje pad tlaka naveden je u jednadžbi (3.36.) te je proporcionalan efektivnom koeficijentu otpora  $\zeta$ , gustoći plina  $\rho_G$ , te kvadratu prosječne brzine plina  $u_{Gs}$ , a obrnuto je proporcionalan relativnoj slobodnoj površini  $\varphi$  [11, 12, 22].

$$\Delta p = \zeta \frac{\rho_G \cdot u_{Gs}^2}{2\varphi^2} \quad (3.36.)$$

No, ipak je prikladniji izraz opisan u jednadžbi (3.37.) u kojem pad tlaka ovisi o  $F$ -faktoru (3.38.) [22].

$$\Delta p = \zeta \frac{F_{Gs}^2}{2\varphi^2} \quad (3.37.)$$

$$F_{Gs} = u_{Gs} \cdot \sqrt{\rho_G} \quad (3.38.)$$

Izrazi za koeficijent otpora za CC i CT tip sabirnika opisani su u jednadžbi (3.39.) i (3.40.), dok je izraz za raspodjelnik kapljevine dan u jednadžbi (3.41.) [11, 22].

$$\zeta_{CC} = 1,5 \cdot (2,5 - 2,5\varphi) \quad (3.39.)$$

$$\zeta_{CT} = 1,2 \cdot [1 + 2,5 \cdot (1 - \varphi)] \quad (3.40.)$$

$$\zeta_{NT} = 1,2 \cdot [1,5 - \varphi \cdot (2,5 - \varphi)] \quad (3.41.)$$

Lakše je podesiti slobodnu površinu  $\varphi$  sabirnika, nego raspodjelnika pa su se protoci pare u pojedinim sekcijama kolone postizali podešavanjem slobodne površine sabirnika korištenjem Excel solvera na sljedeći način [11]. U svakoj je sekciji fiksiran željeni maseni protok pare  $M_G$  i pomoću gustoće u pojedinoj sekciji izračunata je opterećenost kapljevnom  $u_{Le}$ . Ukoliko je ta vrijednost veća od 20 kg/h, znači da se u toj sekciji moraju koristiti sabirnici tipa *chimney tray*. Potom se podešavao pad tlaka unutarnjih elemenata raspodjeljenih sekcija da bude jednak, odnosno da njihova razlika bude nula, što se postizalo korištenjem Excel solvera promjenom udjela slobodne površine sabirnika u predfrakcionatoru i glavnoj koloni u vrijednostima između 0,05 do 0,25 [11].

### ***Procjena troškova opreme***

Osnova za procjenu isplativosti KRS-a su ukupni godišnji troškovi (eng. *Total Annualised Costs – TAC*). Ukupni godišnji troškovi su zbroj pogonskih troškova i troškova opreme. TAC se računa kao zbroj pogonskih troškova i 10% ukupne vrijednosti instalirane opreme. Pretpostavlja se da je životni vijek postrojenja 10 godina. Cijene pomoćnih tvari dobivene su od Rafinerije nafte INA, Rijeka.

Korišteni rashladni medij je voda na temperaturi od 25 °C, a dozvoljeni porast temperature vode je 8 °C, čija je cijena 0,03 \$/t. Kao ogrjevno sredstvo su se koristile peći na loživo ulje cijene 130 \$/t ogrjevnosti 40190 MJ/t. Razlog korištenja peći umjesto niskotlačne pare su visoke temperature dna kolone, odnosno temperature su bile više od 130 °C [11].

U troškove opreme se ubrajaju plaševi kolona te unutarnja i vanjska oprema. Unutarnja oprema podrazumijeva plitice i punila, pri čemu su u ovom radu kolone u osnovnom stanju i KRS bile ispunjene istom ispunom, odnosno punilima, za bolju usporedbu koštanja. Uz punila uvijek dolaze nosači punila, sabirnici te raspodjelnici kapljevine. U vanjsku opremu spadaju kondenzatori i isparivači, pri čemu su troškovi sabirnih posuda zanemareni. Troškovi instalirane opreme svode se na 2009. godinu te je korištena vrijednost *Marshall & Swift Equipment Cost* indeksa koji iznosi 1468,6 [6, 11, 23].

Cijena plašta kolone  $C_{plast}$  koji je napravljen od ugljičnog čelika procjenjuje se pomoću korelacije (3.42.) gdje je  $d_C$  promjer kolone,  $h_{C,t-t}$  je tangencijalna visina koja ne uključuje podnice, a  $f_p$  je faktor koji ovisi o radnom tlaku. Za tlakove manje od 3,5 bara faktor iznosi  $f_p = 3966,2$  [6, 11, 23].

$$C_{plast} = \left( \frac{1468,6}{280} \right) \cdot d_C^{1,066} \cdot h_{C,t-t}^{0,802} \cdot f_p \quad (3.42.)$$

Pošto za strukturirana punila ne postoje dostupne korelacije, koriste se nabavne cijene navedene u **tablici 3.4.** koje vrijede za klasične kolone ispunjene punilima. Cijena u podijeljenom dijelu kolone u slučaju KRS-a uvećava se za faktor 1,2 po preporuci tvrtke J. Montz [9]. Instalirana cijena unutarnje opreme procjenjuje se množenjem nabavne cijene s faktorom 4 [6, 11, 23].

**Tablica 3.4.** Specifične cijene unutarnje opreme kolona opremljenih strukturiranim punilom

| Unutarnja oprema                                           | Jedinična cijena         |
|------------------------------------------------------------|--------------------------|
| Strukturirano punilo (250 m <sup>2</sup> /m <sup>3</sup> ) | 2000 US\$/m <sup>3</sup> |
| Raspodjelnik kapljevine                                    | 4000 US\$/m <sup>2</sup> |
| Sabirnik kapljevine                                        | 2000 US\$/m <sup>2</sup> |
| Nosač punila                                               | 800 US\$/m <sup>2</sup>  |

Potreban protok rashladnog sredstva u kondenzatoru izračunava se po jednadžbi (3.43.), nakon čega se to unese u simulaciju i dobije se površina potrebna za prijenos topline  $A$ . S tim podatkom može se odrediti instalirana cijena izmjenjivača topline (kondenzatora ili isparivača) sa snopom cijevi u plaštu  $C_{kondenzator}$  ili isparivač koja je opisana u jednadžbi (3.44.), dok je instalirana cijena procesne peći  $C_{reb}$  opisana jednadžbom (3.45.). U jednadžbi (3.44.)

je  $A$  površina potrebna za prijenos topline, a  $C_{tip}$  ovisi o izvedbi izmjenjivača i iznosi 1609,13 za kondenzator, dok je u jednadžbi (3.45.)  $Q$  toplinska dužnost isparivača,  $f_t$  je korekcijski faktor za izvedbu peći i iznosi  $f_t = 0$  za cilindrične peći,  $f_m$  je faktor koji uzima u obzir konstrukcijski materijal i iznosi  $f_t = 0$  za ugljični čelik i  $f_t = 0,5$  za nehrđajući čelik, a  $f_p$  je korekcijski faktor za radni tlak i iznosi  $f_p = 0$  za tlakove niže od 34 bar [6, 11, 23].

$$m_{H_2O} = \frac{Q_{kondenzat\theta}}{c_p \cdot \Delta T_{dozvoljeno}} \quad (3.43.)$$

$$C_{kondenzat\theta \text{ ili isparivač}} = C_{tip} \cdot \left( \frac{1545,9}{280} \right) \cdot A^{0,65} \quad (3.44.)$$

$$C_{reb} = \left( \frac{1468,6}{280} \right) \cdot 14390,71 \cdot Q^{0,82} \cdot (1,23 + f_t + f_m + f_p) \quad (3.45.)$$

### ***Ukupni godišnji troškovi***

Procjena koštanja se odnosi na zbrajanje pogonskih troškova i investicijskih troškova diskontiranih na sadašnju vrijednost. To se naziva ukupnim godišnjim troškovima (TAC). Izraz koji opisuje TAC prikazan je u jednadžbi (3.46.) [6, 11, 23]. Oznaka  $C$  označava cijenu, a  $n$  broj godina rada postrojenja.

$$TAC = C_{pogonski} + \frac{C_{investicijski}}{n} \quad (3.46.)$$

Usporedba osnovnog stanja i KRS-a provodi se određivanjem apsolutne razlike i postotne promjene u investicijskim i pogonskim troškovima, kao i u ukupnim godišnjim troškovima. Apsolutna razlika opisana je u jednadžbi (3.47.), a postotna promjena napisana je u jednadžbi (3.48.) pri čemu je  $V_1$  stara vrijednost, a  $V_2$  nova vrijednost [24].

$$apsolutna \text{ razlika} = |V_1 - V_2| \quad (3.47.)$$

$$postotna \text{ promjena} = \left| \frac{V_1 - V_2}{V_1} \right| \cdot 100 \% \quad (3.48.)$$

## 4. REZULTATI I RASPRAVA

U ovom poglavlju navedeni su rezultati dobiveni simulacijom osnovnog stanja te simulacijom kolone s razdjelnom stijenkom za tri proizvoda. Dakle, kao što je spomenuto, radilo se o postrojenju za frakcioniranje katalitičkog reformata u Rafineriji nafte INA, Rijeka, i to pri kapacitetu od 80 t/h pojenja. Pojenje je sastavljeno od velikog broja komponenti, a simulacija se radila s reduciranom verzijom smanjenom na 15 ključnih komponenti čiji je sastav prikazan u prethodnom poglavlju u **tablici 3.1**. Zahtjevi za čistoćom proizvoda opisani su u poglavlju Metodika (tijek proračuna).

U tijeku ovog diplomskog rada, prvo je simulirano osnovno, već postojeće stanje za direktan niz dviju kolona te su se za taj slučaj odredili ukupni godišnji troškovi. Zatim se simuliralo stanje kolone s razdjelnom stijenkom nakon čega su izračunati ukupni godišnji pogonski troškovi za taj slučaj, nakon čega se radila usporedba koštanja i ocjenila isplativost primjene KRS-a.

### 4.1. Rezultati osnovnog stanja

#### 4.1.1. Simulacija osnovnog stanja

Osnovno stanje je simulirano kao direktan niz dviju kolona, prikazan u prethodnom poglavlju na **slici 3.1**. Za detaljnu simulaciju osnovnog stanja, bilo je potrebno odrediti osnovne ulazne veličine, a to su bili tlakovi u obje kolone, broj plitica kao i lokacija pojne plitice te specifikacije kondenzatora i isparivača u obje kolone, a korišteni ulazni podaci i ostale procesne veličine prikazani su u **tablici 4.1.**, a rezultati simulacije osnovnog stanja prikazani su u **tablici 4.2.**

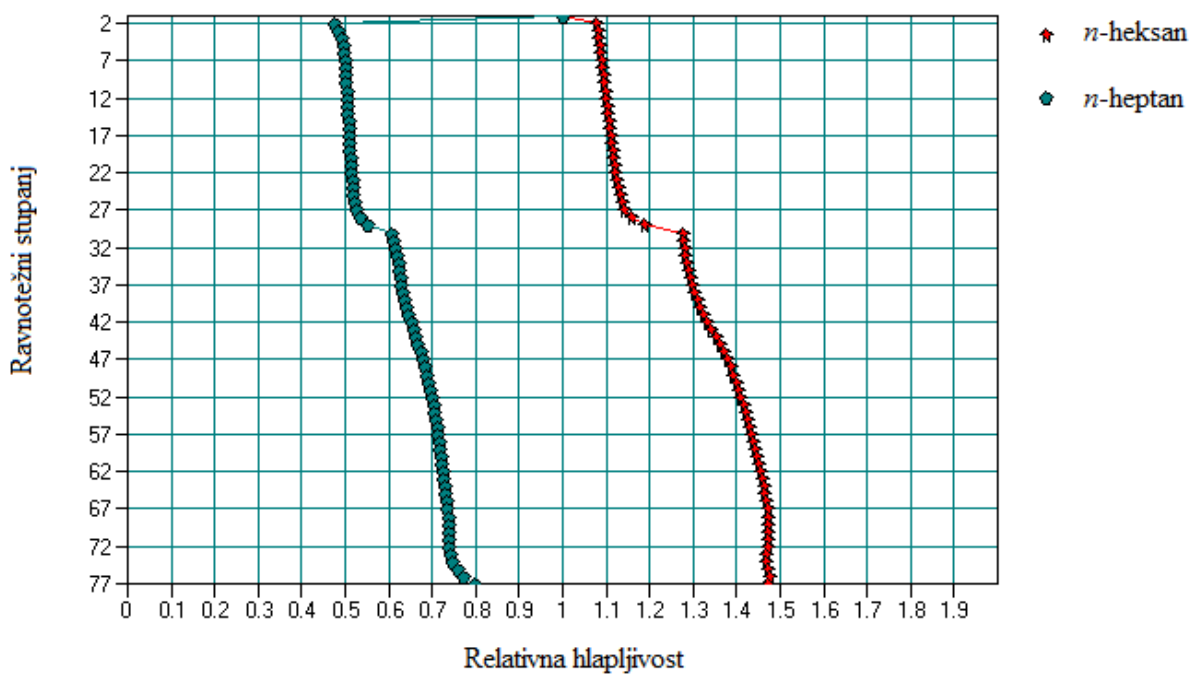
**Tablica 4.1.** Korištene ulazne veličine i procesni parametri direktnog niza

| Ulazne veličine                            |                          | Procesni parametri                |      |
|--------------------------------------------|--------------------------|-----------------------------------|------|
| <b>Tlak u koloni</b>                       | [bar]                    | <b>Temperatura ulaza u kolonu</b> | [°C] |
| kolona 1                                   | 2,7                      | kolona 1                          | 115  |
| kolona 2                                   | 1,7                      | kolona 2                          | 154  |
| <b>Broj plitica u koloni</b>               | [-]                      | <b>Temperatura vrha kolone</b>    | [°C] |
| kolona 1                                   | 77                       | kolona 1                          | 79   |
| kolona 2                                   | 52                       | kolona 2                          | 97   |
| <b>Pojni stupanj</b>                       | [-]                      | <b>Temperatura dna kolone</b>     | [°C] |
| kolona 1                                   | 30                       | kolona 1                          | 154  |
| kolona 2                                   | 22                       | kolona 2                          | 144  |
| <b>Specifikacija kondenzatora</b>          |                          | <b>Refluksni odnos</b>            | [-]  |
| <b>Oporavak komponente u destilatu</b>     | [-]                      | kolona 1                          | 4,6  |
| kolona 1                                   | 0,99 ( <i>n</i> -heksan) | kolona 2                          | 6    |
| kolona 2                                   | 0,91 (benzen)            |                                   |      |
| <b>Specifikacija isparivača</b>            |                          |                                   |      |
| <b>Oporavak komponente u proizvodu dna</b> | [-]                      |                                   |      |
| kolona 1                                   | 0,95 (benzen)            |                                   |      |
| kolona 2                                   | 0,96 ( <i>n</i> -heptan) |                                   |      |

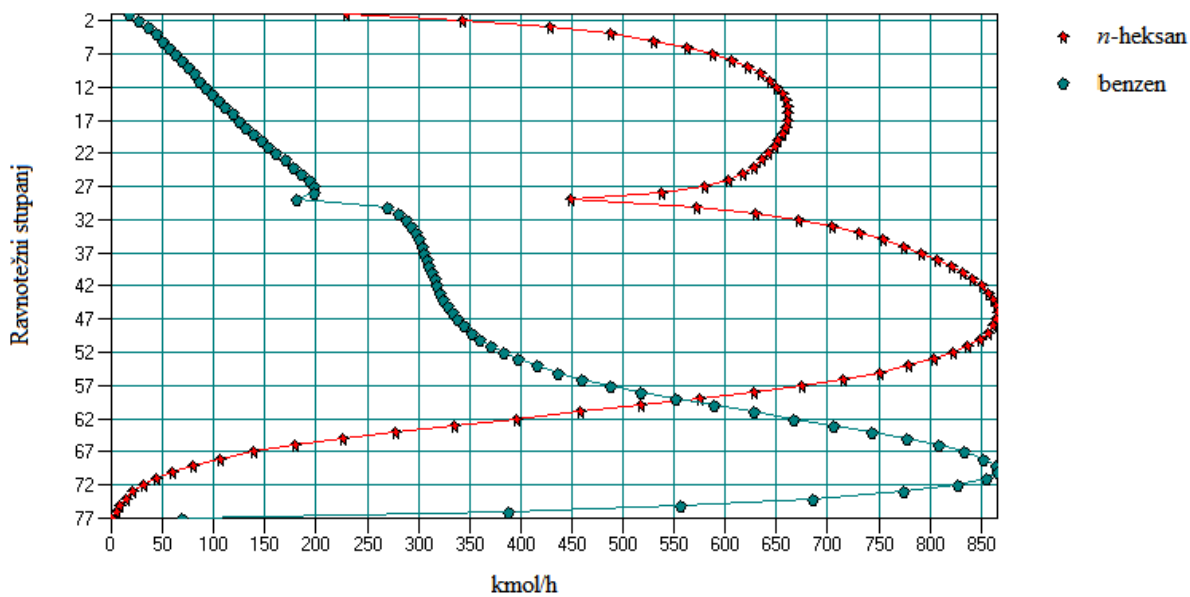
**Tablica 4.2.** Rezultati simulacije osnovnog stanja

| Rezultati                             |         |
|---------------------------------------|---------|
| <b>Toplinska dužnost isparivača</b>   | [MW]    |
| kolona 1                              | 12      |
| kolona 2                              | 4       |
| Ukupno                                | 16      |
| <b>Toplinska dužnost kondenzatora</b> | [MW]    |
| kolona 1                              | -11,2   |
| kolona 2                              | -4,6    |
| Ukupno                                | -15,8   |
| <b>Udio benzena</b>                   | [% mas] |
| Lagani reformat                       | 1,31    |
| BRC                                   | 73,27   |
| Teški reformat                        | 0,92    |

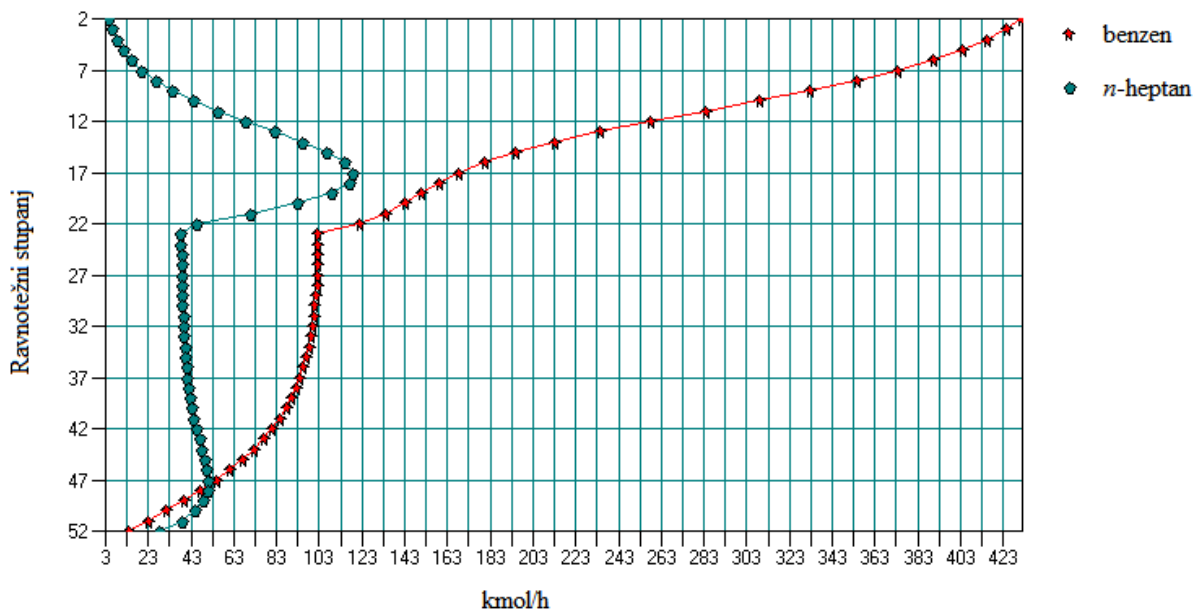
Također, prikazani su profili komponenata *n*-heksana, benzena, *n*-heptana i toluena po stupnjevima pojedinih kolona na slikama 4.1. do 4.4.



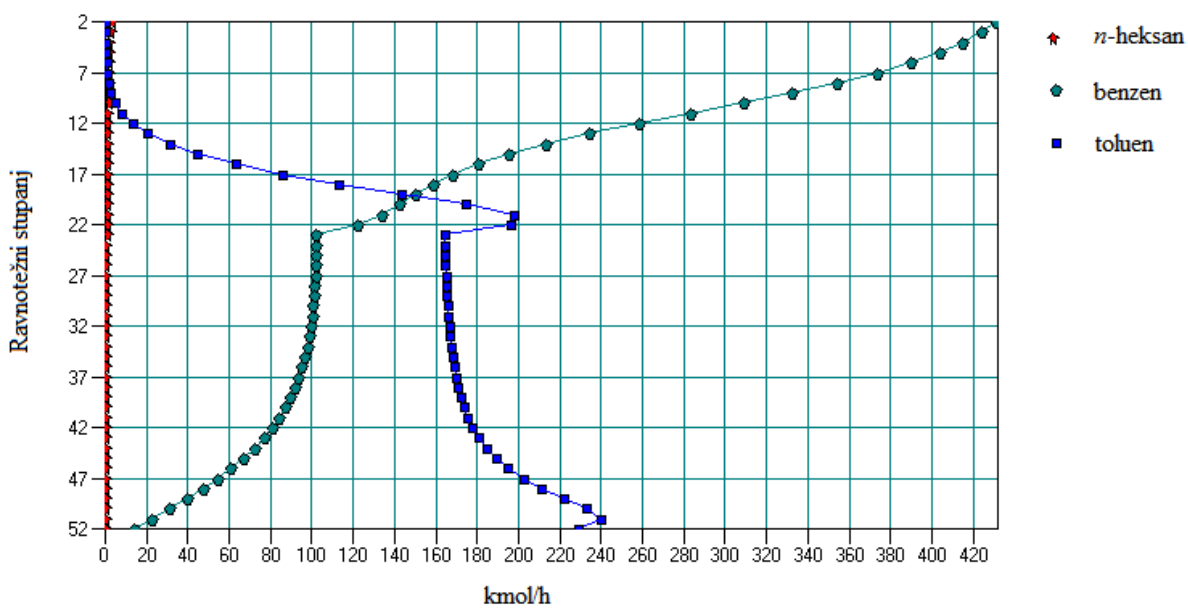
**Slika 4.1.** Relativna hlapljivost  $\alpha$  *n*-heksana (crveno) i *n*-heptana (zeleno) prema benzenu u koloni 1



**Slika 4.2.** Molarni protoci ključnih komponenta *n*-heksana (crveno) i benzena (zeleno) po ravnotežnim stupnjevima u koloni 1



**Slika 4.3.** Molarni protoci ključnih komponenata benzena (crveno) i *n*-heptana (zeleno) po ravnotežnim stupnjevima u koloni 2



**Slika 4.4.** Molarni protoci *n*-heksana (crveno), benzena (zeleno) i toluena (plavo) po ravnotežnim stupnjevima u koloni 2

Konačne vrijednosti sastava pojedinih struja kao i njihove fizikalne veličine stanja u simulaciji osnovnog stanja prikazani su u **tablici 4.3.**

**Tablica 4.3.** Karakteristike pojedinih struja dobivene simulacijom osnovnog stanja

| Ime struje               | Reformat (pojenje) | Lagani reformat | BRC       | Teški reformat |
|--------------------------|--------------------|-----------------|-----------|----------------|
| Temperatura [°C]         | 115,16             | 78,93           | 97,36     | 143,98         |
| Tlak [bar]               | 2,8                | 2,7             | 1,7       | 1,7            |
| Entalpija [MW]           | -13,546            | -13,15          | -0,014239 | -0,141         |
| Protok [kmol/h]          | 852,9              | 267,8           | 79,3      | 505,8          |
| Protok [kg/h]            | 80000,0            | 21325,0         | 6579,8    | 52095,1        |
| Komponenta               | Maseni udio [%]    |                 |           |                |
| <i>i</i> -pentan         | 6,30               | 23,64           | -         | -              |
| <i>n</i> -pentan         | 4,77               | 17,90           | -         | -              |
| 2-metilpentan            | 5,57               | 20,91           | -         | -              |
| 3-metilpentan            | 4,35               | 16,30           | -         | -              |
| <i>n</i> -heksan         | 5,37               | 19,95           | 0,65      | -              |
| benzen                   | 6,97               | 1,31            | 73,27     | 0,92           |
| 2,4-dimetilpentan        | 0,41               | -               | 4,98      | 0,01           |
| 2-metilheksan            | 2,24               | -               | 20,11     | 0,90           |
| <i>n</i> -heptan         | 2,05               | -               | 1,00      | 3,02           |
| toluen                   | 23,89              | -               | -         | 36,69          |
| etilbenzen               | 4,26               | -               | -         | 6,55           |
| <i>p</i> -ksilen         | 5,51               | -               | -         | 8,46           |
| <i>m</i> -ksilen         | 12,40              | -               | -         | 19,04          |
| <i>o</i> -ksilen         | 6,34               | -               | -         | 9,74           |
| 1,2,4,5-tetrametilbenzen | 9,57               | -               | -         | 14,69          |

#### 4.1.2. Procjena pogonskih troškova osnovnog stanja

Nakon dobivanja rezultata osnovne simulacije, slijedi procjena koštanja. Kao što je ranije spomenuto, postrojenje radi 340 dana u godini, odnosno 8160 sati godišnje. Procjena ukupnih godišnjih pogonskih troškova kondenzatora u obje kolone prikazana je u **tablicama 4.4. i 4.5.**, a procjena godišnjih pogonskih troškova isparivača u obje kolone prikazana je u **tablicama 4.6. i 4.7.**



**Tablica 4.4.** Prikaz ulaznih parametara i rezultata procjene pogonskih troškova kondenzatora kolone 1

| Ulazne veličine   |                                      |        | Rezultati       |                            |                     |
|-------------------|--------------------------------------|--------|-----------------|----------------------------|---------------------|
| $Q_c$             | [kW]                                 | -11200 | $\Delta T_{lm}$ | [K]                        | 54                  |
| $U$               | [W m <sup>-2</sup> K <sup>-1</sup> ] | 516,83 | $A_{teorijska}$ | [m <sup>2</sup> ]          | 401                 |
| $T_{rv}^{ulaz}$   | [°C]                                 | 25     | $A_{realna}$    | [m <sup>2</sup> ]          | 461,2               |
| $T_{rv}^{izlaz}$  | [°C]                                 | 33     | $F_{rv}$        | [t h <sup>-1</sup> ]       | 1199                |
| Faktor sigurnosti | [-]                                  | 1,15   | $C_{pogonski}$  | [\$ h <sup>-1</sup> ]      | 35,97               |
| $C_{rv}$          | [\$ t <sup>-1</sup> ]                | 0,03   |                 | [\$ godina <sup>-1</sup> ] | 293.515             |
|                   |                                      |        | $C/Q_c$         | [\$ kW <sup>-1</sup> ]     | $1,3 \cdot 10^{-2}$ |

**Tablica 4.5.** Prikaz ulaznih parametara i rezultata procjene pogonskih troškova kondenzatora kolone 2

| Ulazne veličine   |                                      |        | Rezultati       |                            |                     |
|-------------------|--------------------------------------|--------|-----------------|----------------------------|---------------------|
| $Q_c$             | [kW]                                 | -4600  | $\Delta T_{lm}$ | [K]                        | 68,4                |
| $U$               | [W m <sup>-2</sup> K <sup>-1</sup> ] | 564,47 | $A_{teorijska}$ | [m <sup>2</sup> ]          | 118,2               |
| $T_{rv}^{ulaz}$   | [°C]                                 | 25     | $A_{realna}$    | [m <sup>2</sup> ]          | 135,93              |
| $T_{rv}^{izlaz}$  | [°C]                                 | 33     | $F_{rv}$        | [t h <sup>-1</sup> ]       | 490,5               |
| Faktor sigurnosti | [-]                                  | 1,15   | $C_{pogonski}$  | [\$ h <sup>-1</sup> ]      | 14,715              |
| $C_{rv}$          | [\$ t <sup>-1</sup> ]                | 0,03   |                 | [\$ godina <sup>-1</sup> ] | 120.074             |
|                   |                                      |        | $C/Q_c$         | [\$ kW <sup>-1</sup> ]     | $5,3 \cdot 10^{-3}$ |

$Q_c$  je toplinska dužnost kondenzatora, indeks rv označava rashladnu vodu, a simbol  $C$  označava cijenu energenta.  $A$  je površina potrebna za izmjenu topline, a realna površina je umnožak faktora sigurnosti i teorijske površine. Simbol  $U$  označava ukupni koeficijent prijenosa topline, a  $\Delta T_{lm}$  je srednja logaritamska razlika temperatura toplog i hladnog fluida u izmjenjivaču topline.

**Tablica 4.6.** Ulazni parametri i rezultati procjene pogonskih troškova isparivača kolone 1

| Ulazne veličine |                       |       | Rezultati       |                        |                            |
|-----------------|-----------------------|-------|-----------------|------------------------|----------------------------|
| $Q_r$           | [kW]                  | 12000 | $F_{lož\ ulje}$ | [t h <sup>-1</sup> ]   | 1,433                      |
|                 | [MJ h <sup>-1</sup> ] | 43200 |                 | $C_{pogonski}$         | [\$ h <sup>-1</sup> ]      |
| $H_{lož\ ulje}$ | [MJ t <sup>-1</sup> ] | 40190 |                 |                        | [\$ godina <sup>-1</sup> ] |
| $\eta$          | [-]                   | 0,75  | $C/Q_r$         | [\$ kW <sup>-1</sup> ] | 0,016                      |
| $C_{lož\ ulje}$ | [\$ t <sup>-1</sup> ] | 130   |                 |                        |                            |

**Tablica 4.7.** Ulazni parametri i rezultati procjene pogonskih troškova isparivača kolone 2

| Ulazne veličine |                       |       | Rezultati       |                        |                            |
|-----------------|-----------------------|-------|-----------------|------------------------|----------------------------|
| $Q_r$           | [kW]                  | 4000  | $F_{lož\ ulje}$ | [t h <sup>-1</sup> ]   | 0,478                      |
|                 | [MJ h <sup>-1</sup> ] | 14400 |                 | $C_{pogonski}$         | [\$ h <sup>-1</sup> ]      |
| $H_{lož\ ulje}$ | [MJ t <sup>-1</sup> ] | 40190 |                 |                        | [\$ godina <sup>-1</sup> ] |
| $\eta$          | [-]                   | 0,75  | $C/Q_r$         | [\$ kW <sup>-1</sup> ] | 0,016                      |
| $C_{lož\ ulje}$ | [\$ t <sup>-1</sup> ] | 130   |                 |                        |                            |

$Q_r$  je toplinska dužnost isparivača,  $H_{lož\ ulje}$  je ogrjevna vrijednost loživog ulja,  $\eta$  je iskorištenje peći, a  $F_{lož\ ulje}$  je potrebna izračunata potrošnja lož ulja.

#### 4.1.3. Procjena investicijskih troškova osnovnog stanja

Investicijski troškovi uključuju izradu obje kolone kao i kondenzatora i isparivača. Prva kolona u direktnom nizu C1 ima 77 ravnotežnih stupnjeva, a druga 52. Osnovno stanje i KRS su obje ispunjene strukturiranim punilima tipa Mellapak 250Y. To znači da punilo ima geometrijsku površinu od 250 m<sup>2</sup>/m<sup>3</sup>. S obzirom da se pri ispuni kolone punilima svakih 15 do 20 stupnjeva treba instalirati sabirnik, a zatim i raspodjelnik kapljevine, svaka od kolona je podijeljena na nekoliko slojeva.

Pojedina visina sloja punila jednaka je umnošku stupnjeva u tom sloju s visinom ekvivalentnom jednom ravnotežnom stupnju HETP koji iznosi 0,4 m. Između svake sekcije je uzeta vrijednost od 1,8 m za instaliranje sabirnika i raspodjelnika kapljevine. Za vrhove obje kolone uzeta je vrijednost od 2 m, a za dno 3 m. Promjer kolona se odabire tako da se ne prelazi više od 80 % kapaciteta plavljenja kolona parom, a sve spomenute karakteristike su prikazane u **tablici 4.8.**

**Tablica 4.8.** Prikaz karakteristika obje kolone ispunjenih punilima

| Karakteristike      |     | C1   | C2   |
|---------------------|-----|------|------|
| Promjer plašta      | [m] | 3,07 | 2,01 |
| Visina plašta       | [m] | 41,2 | 29,4 |
| Broj slojeva punila | [-] | 4    | 3    |
| Broj raspodjelnika  | [-] | 4    | 3    |
| Broj sabirnika      | [-] | 4    | 3    |
| Broj nosača punila  | [-] | 4    | 3    |

Kondenzator je dimenzioniran kao snop cijevi u plaštu s jednim prolazom čija se cijena može dobiti izračunom iz jednadžbe (3.44.) pomoću vrijednosti površina dobivenih iz **tablica 4.4.** i **4.5.** Isparivači u obje kolone su proračunati kao procesne peći preko jednadžbe (3.45.).

Procjena ukupnih godišnjih troškova dobiva se zbrajanjem ukupnih pogonskih i investicijskih troškova diskontiranih na sadašnju vrijednost, računa se jednadžbom (3.46.), a konačna je vrijednost prikazana u **tablici 4.9.**

**Tablica 4.9.** Izračun ukupnih godišnjih troškova obje kolone sa životnim vijekom postrojenja od 10 godina

| Investicijski troškovi [\$]                 |                     | Pogonski troškovi [\$/godina] |                     |
|---------------------------------------------|---------------------|-------------------------------|---------------------|
| Plašt                                       | 1.595.368           | Rashladna voda                | 413.589,60          |
| Unutarnja oprema                            | 1.707.245           |                               |                     |
| Isparivač                                   | 1.054.368           | Loživo ulje                   | 2.027.105,22        |
| Kondenzator                                 | 695.160             |                               |                     |
| <b>Ukupno</b>                               | <b>5.052.141,09</b> | <b>Ukupno</b>                 | <b>2.440.694,82</b> |
| <b>Ukupni godišnji troškovi [\$/godina]</b> |                     |                               |                     |
| <b>TAC</b>                                  |                     | <b>2.945.908,93</b>           |                     |

## 4.2. Rezultati kolone s razdjelnom stijenkom

### 4.2.1. Simulacija KRS-a

Projektiranje kolone s razdjelnom stijenkom započinje konstrukcijom  $V_{\min}$  dijagrama. Kolona po sekcijama je prikazana na **slici 3.3.**, a komponente po proizvodima prikazane su u **tablici 4.10.**

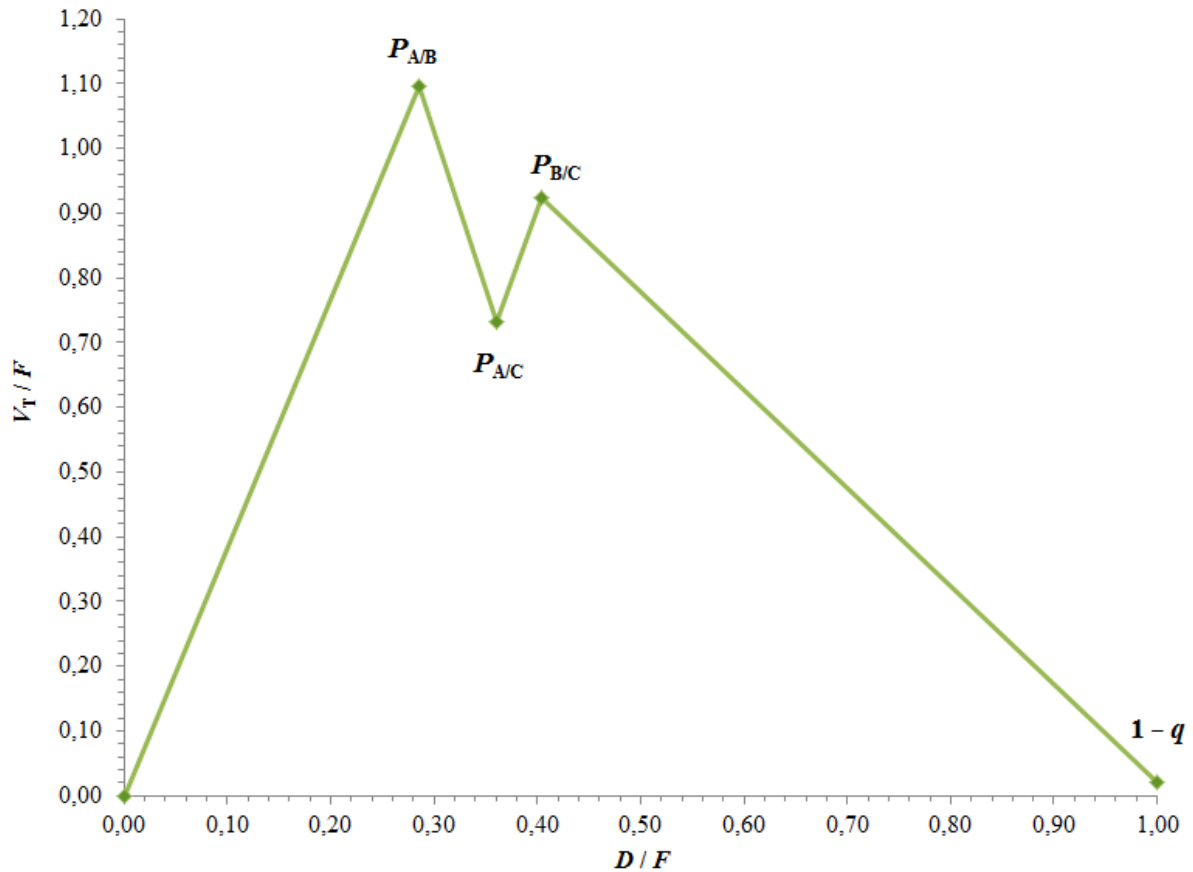
**Tablica 4.10.** Prikaz komponenata po proizvodnim strujama

| Komponenta               | Molarni udio [%] | Proizvod |
|--------------------------|------------------|----------|
| <i>i</i> -pentan         | 8,19             | <i>D</i> |
| <i>n</i> -pentan         | 6,20             | <i>D</i> |
| 2-metilpentan            | 6,07             | <i>D</i> |
| 3-metilpentan            | 4,73             | <i>D</i> |
| <i>n</i> -heksan         | 5,84             | <i>D</i> |
| benzen                   | 8,37             | <i>S</i> |
| 2,4-dimetilpentan        | 0,38             | <i>S</i> |
| 2-metilheksan            | 2,10             | <i>S</i> |
| <i>n</i> -heptan         | 1,92             | <i>B</i> |
| toluen                   | 24,32            | <i>B</i> |
| etilbenzen               | 3,77             | <i>B</i> |
| <i>p</i> -ksilen         | 4,87             | <i>B</i> |
| <i>m</i> -ksilen         | 10,95            | <i>B</i> |
| <i>o</i> -ksilen         | 5,60             | <i>B</i> |
| 1,2,4,5-tetrametilbenzen | 6,69             | <i>B</i> |

Nakon što su određene ključne komponente, *n*-heksan za destilat (*D*), benzen za srednji proizvod (*S*) i *n*-heptan za proizvod dna (*B*), prikazane u **tablici 3.2.**, odabiru se iscrpci u pojedinim *short-cut* kolonama i namještaju se refluksni omjeri da broj ravnotežnih stupnjeva u svakoj koloni bude približno  $4 \cdot N_{\min}$ . Dobivenim podacima ide se u detaljan proračun za konstrukciju  $V_{\min}$  dijagrama, a vrijednosti točaka korištene za konstrukciju  $V_{\min}$  dijagrama za pojedine sekcije KRS-a prikazane su u **tablici 4.11.** Iz dobivenih koordinata točaka, nacrtan je  $V_{\min}$  dijagram prikazan na **slici 4.5.**

**Tablica 4.11.** Prikaz specifikacija i rezultata za konstrukciju  $V_{\min}$  dijagrama

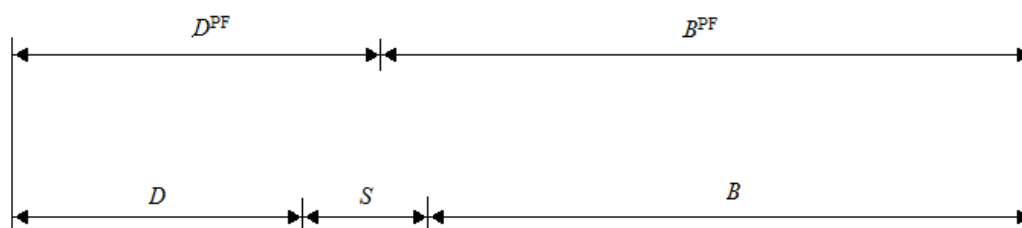
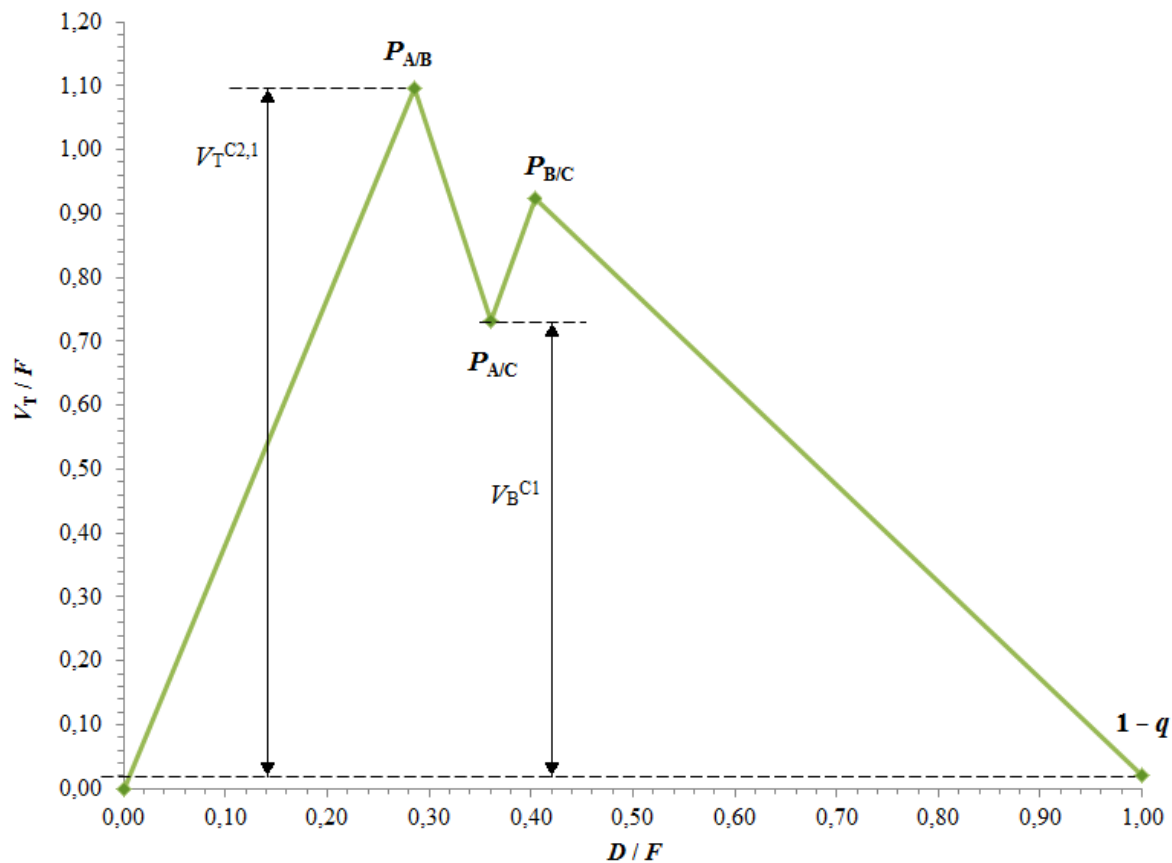
| Sekcija   | Rez       | Specifikacija    |                   | Rezultati |           |            |     |       |
|-----------|-----------|------------------|-------------------|-----------|-----------|------------|-----|-------|
|           |           | Iscrpak          |                   | $D / F$   | $V_T / F$ | $N_{\min}$ | $N$ | $N_F$ |
| $C_1$     | $P_{A/C}$ | $r(A, D) = 0,99$ | $r(C, D) = 0,005$ | 0,36      | 0,73      | 15         | 62  | 41    |
| $C_{2,1}$ | $P_{A/B}$ | $r(A, D) = 0,61$ | $r(B, D) = 0,050$ | 0,29      | 1,10      | 16         | 65  | 47    |
| $C_{2,2}$ | $P_{B/C}$ | $r(B, D) = 0,90$ | $r(C, D) = 0,008$ | 0,4       | 0,92      | 17         | 67  | 54    |



Slika 4.5.  $V_{\min}$  dijagram za simulirani sustav

Iz  $V_{\min}$  dijagrama se izvlače podaci za dobivanje početnih vrijednosti za detaljni proračun KRS-a, gdje pojedini protok pare označava zahtjeve određene sekcije. Očitane vrijednosti su protok destilata  $D$ , bočnog proizvoda  $S$ , proizvoda dna  $B$ , protok pare u vrhu kolone  $C_{2,1}$   $V_T^{C_{2,1}}$ , protok pare u dnu kolone predfrakcionatora  $C_1$   $V_B^{C_1}$  te protok destilata iz predfrakcionatora  $C_1$   $D^{PF}$  kao što je prikazano na **slici 4.6**.

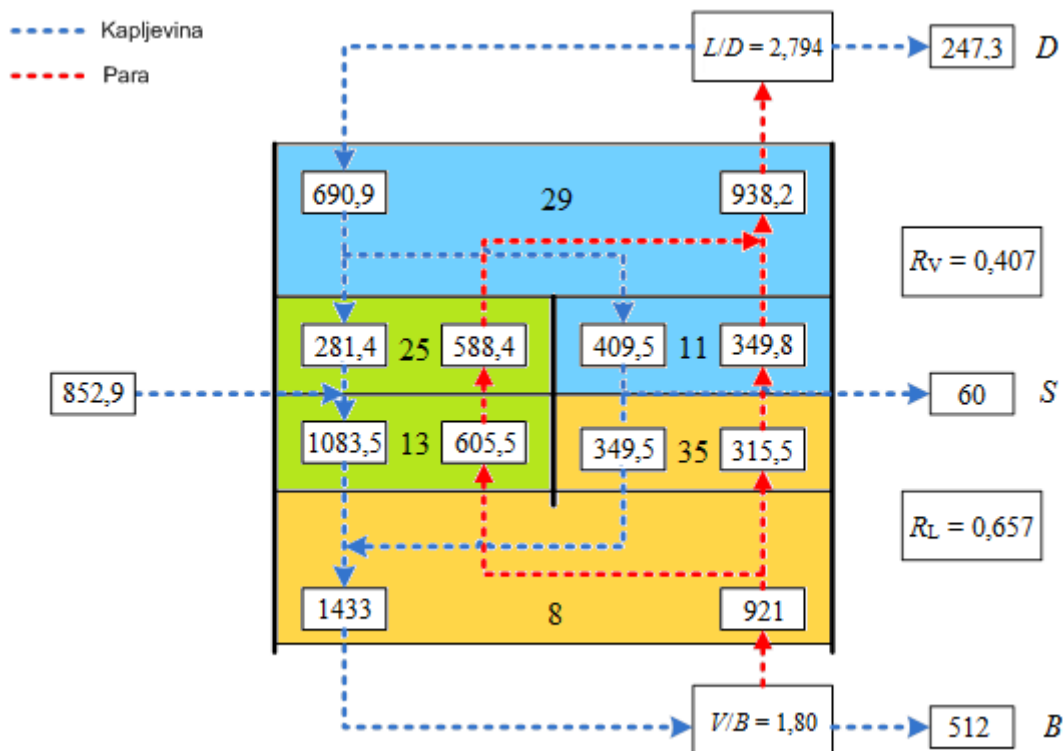
Rezultati dobiveni iz  $V_{\min}$  dijagrama s pomoću jednadžbi (4.1.) do (4.4.) potrebni su za prikaz bilance pare i kapljevine u pojedinim sekcijama KRS-a i prikazani su u **tablici 4.12.**, a sama bilanca pare i kapljevine po sekcijama KRS-a prikazana je na **slici 4.7**. Odabrane su vrijednosti ravnotežnih stupnjeva u pojedinoj sekciji KRS-a, a one iznose  $2,5 \cdot N_{\min}$ .



Slika 4.6. Zatjevi za protokom pare u vrhu i dnu pojedine sekcije

Tablica 4.12. Prikaz zahtjeva dobivenih  $V_{\min}$  metodom za dimenzioniranje kolone s razdjelnom stijenkom s predfrakcionatorom

| Seksija   | $D$      | $S$ | $B$ | $V_T$ | $V_B$ | $L_T$ | $L_B$  | $L/D$ | $V/B$ | $R_V$ | $R_L$ |
|-----------|----------|-----|-----|-------|-------|-------|--------|-------|-------|-------|-------|
|           | [kmol/h] |     |     |       |       |       |        | [-]   |       |       |       |
| $C_1$     | 307      | /   | /   | 547,5 | 605,5 | 281,4 | 1083,5 | /     | /     | /     | /     |
| $C_{2,1}$ | 247,3    | 60  | /   | 938,2 | 390,7 | 690,9 | 409,5  | 2,794 | /     | 0,407 | /     |
| $C_{2,2}$ | /        | 60  | 512 | 315,5 | 921   | 349,5 | 1433   | /     | 1,80  | /     | 0,657 |



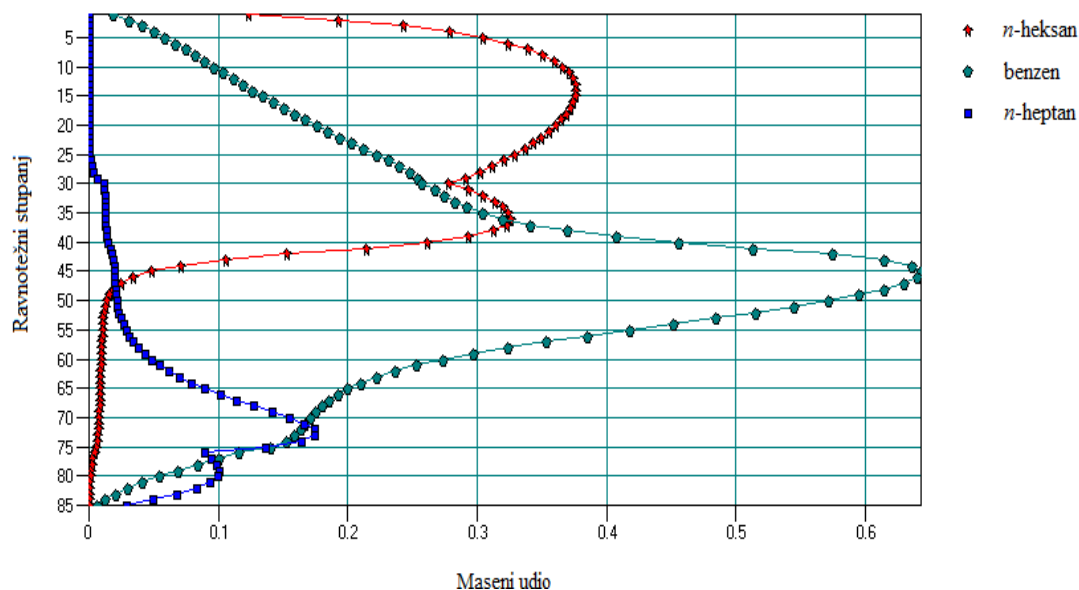
**Slika 4.7.** Unutarnji protoci pare (crveno) i kapljevine (plavo) [kmol/h] te broj ravnotežnih stupnjeva kao  $2,5 \cdot N_{\min}$  po sekcijama KRS-a s 85 stupnjeva u glavnoj koloni

Nakon što su određeni protoci pare i kapljevine po sekcijama, to postaju preliminarne vrijednosti za detaljnu simulaciju KRS-a. KRS se simulira dvjema kolonama, kao na **slici 3.4.** Potom se traže optimalna rješenja da bi se dobili proizvodi zadovoljavajuće čistoće.

Konačni rezultati simulacije KRS-a čija glavna kolona ima 85 ravnotežnih stupnjeva prikazani su u **tablici 4.13.**, a profil ključnih komponenata po stupnjevima glavne kolone prikazan je na **slici 4.8.**

**Tablica 4.13.** Karakteristike pojedinih struja dobivene simulacijom KRS-a

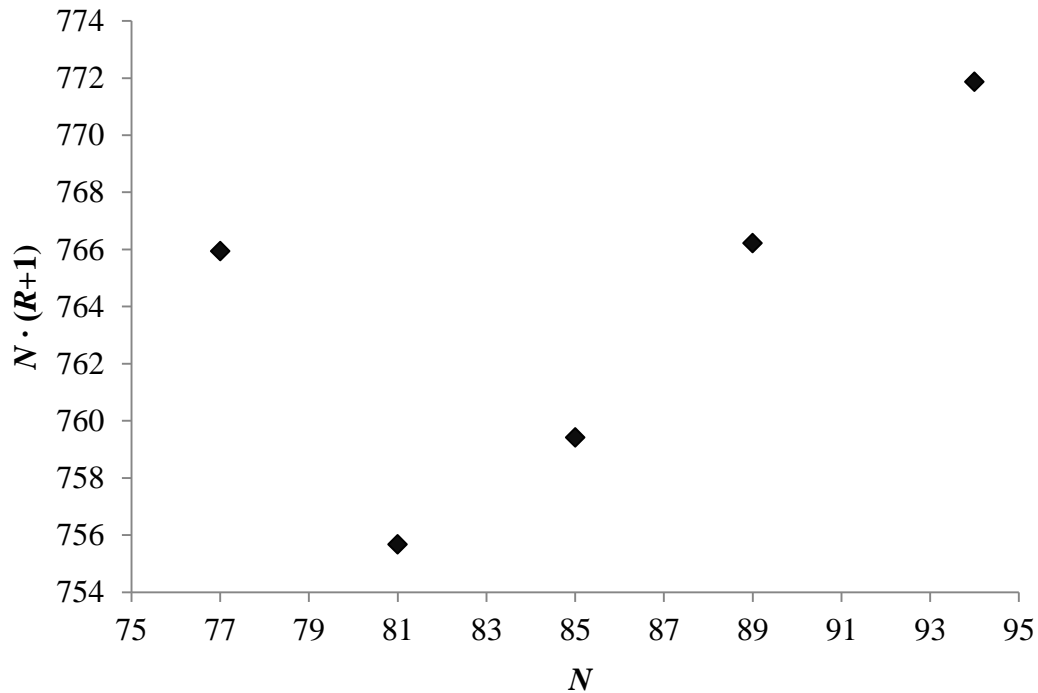
| Ime struje               | Reformat (pojenje) | Lagani reformat (D) | BRC (S) | Teški reformat (B) |
|--------------------------|--------------------|---------------------|---------|--------------------|
| Temperatura [°C]         | 115,17             | 76,64               | 108,79  | 163,45             |
| Tlak [bar]               | 2,8                | 2,7                 | 2,7     | 2,7                |
| Entalpija [MW]           | -13,546            | -11,508             | -1,2998 | 0,23841            |
| Protok [kmol/h]          | 852,9              | 237,0               | 105,0   | 510,9              |
| Protok [kg/h]            | 80000,0            | 18666,1             | 8731,6  | 52602,0            |
| Komponenta               | Maseni udio [%]    |                     |         |                    |
| <i>i</i> -pentan         | 6,30               | 27,00               | -       | -                  |
| <i>n</i> -pentan         | 4,77               | 20,44               | -       | -                  |
| 2-metilpentan            | 5,57               | 22,37               | 3,24    | -                  |
| 3-metilpentan            | 4,35               | 15,69               | 6,27    | -                  |
| <i>n</i> -heksan         | 5,37               | 12,69               | 22,09   | 0,01               |
| benzen                   | 6,97               | 1,80                | 54,30   | 0,95               |
| 2,4-dimetilpentan        | 0,41               | -                   | 3,63    | 0,02               |
| 2-metilheksan            | 2,24               | -                   | 10,43   | 1,67               |
| <i>n</i> -heptan         | 2,05               | -                   | 0,04    | 3,11               |
| toluen                   | 23,89              | -                   | -       | 36,33              |
| etilbenzen               | 4,26               | -                   | -       | 6,49               |
| <i>p</i> -ksilen         | 5,51               | -                   | -       | 8,38               |
| <i>m</i> -ksilen         | 12,40              | -                   | -       | 18,85              |
| <i>o</i> -ksilen         | 6,34               | -                   | -       | 9,64               |
| 1,2,4,5-tetrametilbenzen | 9,57               | -                   | -       | 14,55              |



**Slika 4.8.** Maseni udjeli *n*-heksana (crveno), benzena (zeleno) i *n*-heptana (plavo) po ravnotežnim stupnjevima u glavnoj koloni KRS-a



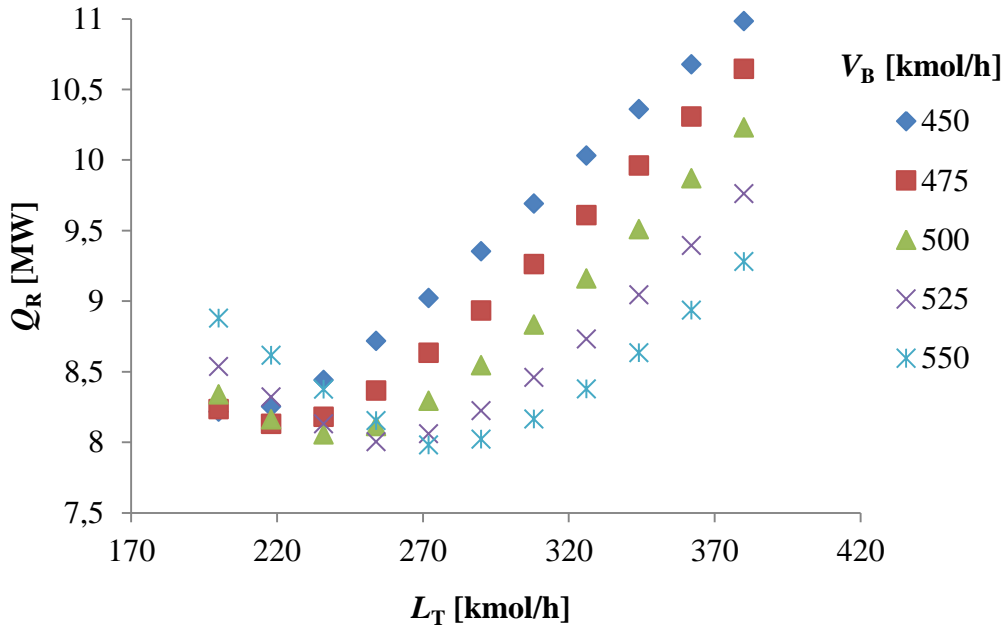
Nakon što je proračun konvergirao, s funkcijom cilja  $N \cdot (R+1)$  se određuje optimalan broj ravnotežnih stupnjeva u glavnoj koloni. Proučavane su vrijednosti  $0,9 \cdot N$ ,  $0,95 \cdot N$  te  $1,05 \cdot N$  i  $1,10 \cdot N$ . Minimum funkcije cilja označava optimalan broj ravnotežnih stupnjeva kao što je prikazano na **slici 4.9**. Vidljivo je da je optimum postignut za broj stupnjeva od 81.



**Slika 4.9.** Prikaz funkcije cilja  $N \cdot (R+1)$  u ovisnosti o broju ravnotežnih stupnjeva  $N$

Nakon što je određen optimalan broj ravnotežnih stupnjeva, ispitivao se utjecaj ovisnosti refleksnih omjera o koeficijentima raspodjele pare i kapljevine preko razdjelne stijenke, odnosno njihovih neto protoka. Ovisnost je prikazana na **slici 4.10**. Raspon ispitivanih protoka pare je između 450 i 550 kmol/h, a interval ispitivanih protoka kapljevine je od 200 do 380 kmol/h. Proučava se kako te dvije varijable utječu na dužnost isparivača glavne kolone KRS-a.

Iz minimuma te krivulje, vidljivo je da je optimalan protok pare ispod razdjelne stijenke 550 kmol/h, a optimalni protok kapljevine preko razdjelne stijenke 270 kmol/h. Proračun je napravljen tako da se dobiva protok srednjeg proizvoda od 105 kmol/h. Sve specifikacije proizvoda su zadovoljene.



**Slika 4.10.** Ovisnost dužnosti isparivača o raspodjeli pare i kapljevine preko stijenke

#### 4.2.2. Procjena pogonskih troškova KRS-a

Nakon dobivanja rezultata KRS-a, slijedi procjena koštanja. Postrojenje radi 340 dana u godini, odnosno 8160 sati godišnje. Procjena ukupnih godišnjih pogonskih troškova kondenzatora KRS-a prikazana je u **tablici 4.14.**, a procjena godišnjih pogonskih troškova isparivača prikazana je u **tablici 4.15.** Značenje pojedinih oznaka opisano je u poglavlju 4.1.2.

**Tablica 4.14.** Ulazni parametri i rezultati procjene pogonskih troškova kondenzatora KRS-a

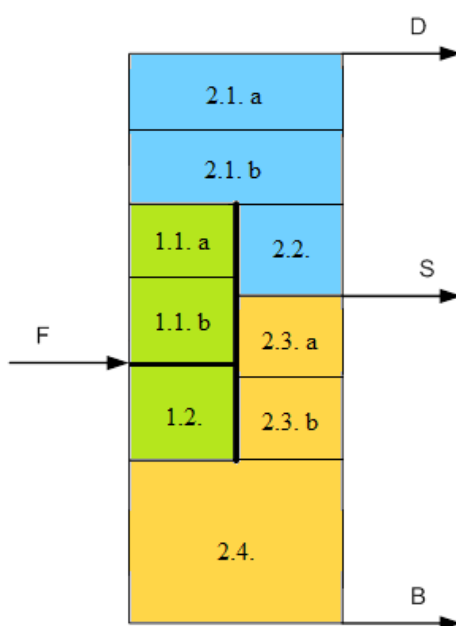
| Ulazne veličine   |                     |        | Rezultati       |                    |                     |
|-------------------|---------------------|--------|-----------------|--------------------|---------------------|
| $Q_c$             | [kW]                | -7000  | $\Delta T_{lm}$ | [K]                | 51,4                |
| $U$               | $[W m^{-2} K^{-1}]$ | 835,95 | $A_{teorijska}$ | $[m^2]$            | 163,1               |
| $T_{rv}^{ulaz}$   | $[^{\circ}C]$       | 25     | $A_{realna}$    | $[m^2]$            | 187,6               |
| $T_{rv}^{izlaz}$  | $[^{\circ}C]$       | 33     | $F_{rv}$        | $[t h^{-1}]$       | 753                 |
| Faktor sigurnosti | [-]                 | 1,15   | $C_{pogonski}$  | $[\$ h^{-1}]$      | 22,59               |
| $C_{rv}$          | $[\$ t^{-1}]$       | 0,03   |                 | $[\$ godina^{-1}]$ | 184334,4            |
|                   |                     |        | $C/Q_c$         | $[\$ kW^{-1}]$     | $8,2 \cdot 10^{-3}$ |

**Tablica 4.15.** Ulazni parametri i rezultati procjene pogonskih troškova isparivača KRS-a

| Ulazne veličine |                       |       | Rezultati      |                        |                            |
|-----------------|-----------------------|-------|----------------|------------------------|----------------------------|
| $Q_r$           | [kW]                  | 7980  | $F_{lož ulje}$ | [t h <sup>-1</sup> ]   | 0,953                      |
|                 | [MJ h <sup>-1</sup> ] | 28728 |                | $C_{pogonski}$         | [\$ h <sup>-1</sup> ]      |
| $H_{lož ulje}$  | [MJ t <sup>-1</sup> ] | 40190 |                |                        | [\$ godina <sup>-1</sup> ] |
| $\eta$          | [-]                   | 0,75  | $C/Q_r$        | [\$ kW <sup>-1</sup> ] | 0,016                      |
| $C_{lož ulje}$  | [\$ t <sup>-1</sup> ] | 130   |                |                        |                            |

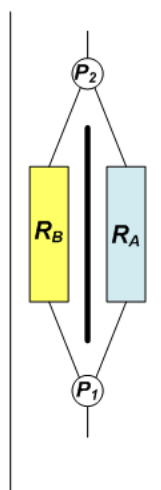
### 4.2.3. Procjena investicijskih troškova KRS-a

Investicijski troškovi uključuju izradu kolone i njezine ispune kao i izradu kondenzatora i isparivača. Promjer kolone određen je da se ne prelazi 80 % maksimalnog opterećenja parom. Kao i u slučaju osnovnog stanja, KRS je ispunjen strukturiranim punilom Mellapak 250Y. To znači da punilo ima geometrijsku površinu od 250 m<sup>2</sup>/m<sup>3</sup>. Glavna kolona ima 81 ravnotežni stupanj, a predfrakcionator ima 36 stupnjeva. HETP je također 0,4 m, kao i u slučaju osnovnog stanja. Pojedini sloj punila ne smije imati više od 20 ravnotežnih stupnjeva zbog loše raspodjele kapljevine pa je na **slici 4.11.** pojednostavljeno prikazano kako je podijeljena kolona po sekcijama. Između svakog sloja punila, uzimao se razmak od 1,8 m za smještanje sabirnika i razdjelnika kapljevine. Kao i u slučaju osnovnog stanja, uzeto je da je visina vrha kolona 2 m, a dna 3 m.



**Slika 4.11.** Pojednostavljeni prikaz sekcija u KRS-u

Prilikom projektiranja KRS-a bitno je da su padovi tlaka na obje strane razdjelne stijenke jednaki, kao što je grafički prikazano na **slici 4.12**. Izjednačavanje tlakova na obje strane stijenke važno je za pravilnu raspodjelu kapljevine u predfrakcionatoru i u glavnoj koloni. Padovi tlaka mogu se podešavati pomakom same stijenke u odnosu na plašt kolone, ali se može i izvesti pomoću ranije spomenutog Excel solvera podešavanjem slobodne površine pojedinog sabirnika kapljevine. Osnovne dimenzije pojedine sekcije i procijenjeni padovi tlaka za slojeve punila prikazani su u **tablicama 4.16. – 4.19**. Konačni izgled kolone s razdjelnom stijenkom prikazan je na **slici 4.13**.



**Slika 4.12.** Pojednostavljeni prikaz otpora strujanju pare na obje strane stijenke [9]

**Tablica 4.16.** Dimenzije i procjena pada tlaka u slojevima punila

| Sekcija    |      | Predfrakcionator |       |       |       |       | Glavna kolona |       |       |       |
|------------|------|------------------|-------|-------|-------|-------|---------------|-------|-------|-------|
|            |      | 2,1a             | 2,1b  | 1,1a  | 1,1b  | 1,2   | 2,2           | 2,3a  | 2,3b  | 2,4   |
| $N$        | -    | 14               | 14    | 12    | 11    | 13    | 9             | 17    | 17    | 8     |
| $H$        | m    | 5,6              | 5,6   | 4,8   | 4,4   | 5,2   | 3,6           | 6,8   | 6,8   | 3,2   |
| $D$        | m    | 2,540            | 2,540 | 1,230 | 1,230 | 1,500 | 1,310         | 1,040 | 1,040 | 2,000 |
| $\Delta p$ | mbar | 11,14            | 11,03 | 14,60 | 12,42 | 7,53  | 4,43          | 14,70 | 15,33 | 7,49  |

**Tablica 4.17.** Padovi tlaka kroz raspodjelnike s uskim koritima (NT) sa slobodnom površinom  $\varphi$  i odgovarajućim opterećenjem parom  $F_G$

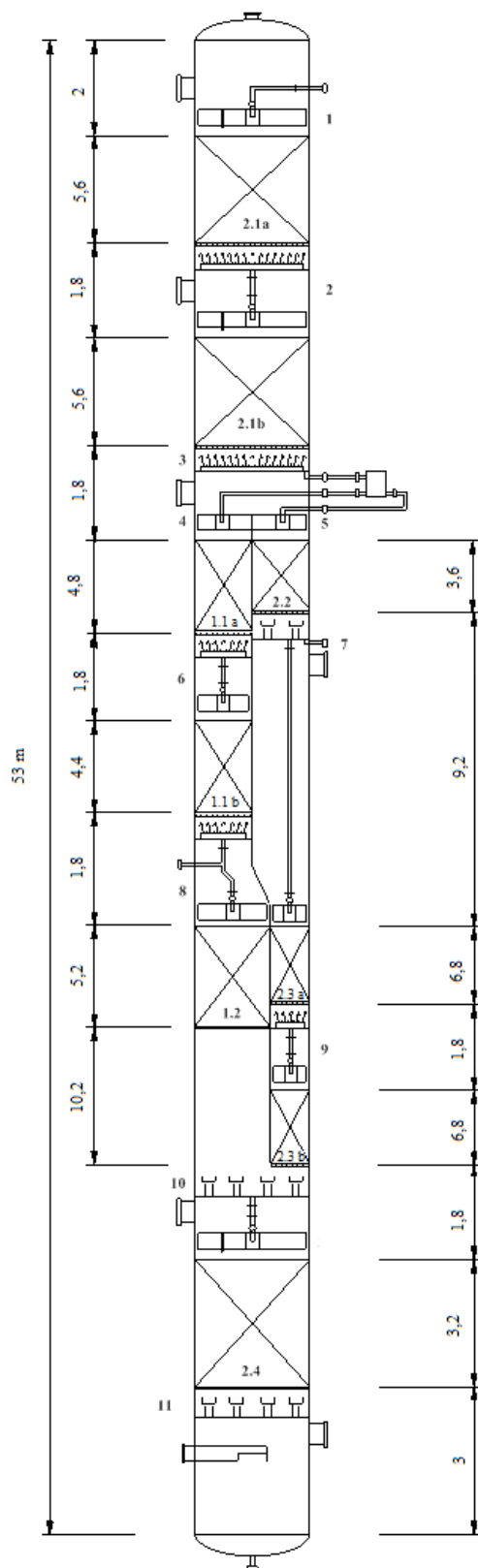
| Sekcija        |                   | Predfrakcionator |      |      |      |      | Glavna kolona |      |      |      |
|----------------|-------------------|------------------|------|------|------|------|---------------|------|------|------|
|                |                   | 2,1a             | 2,1b | 1,1a | 1,1b | 1,2  | 2,2           | 2,3a | 2,3b | 2,4  |
| Položaj        |                   | 1                | 2    | 4    | 6    | 8    | 5             | 7    | 9    | 10   |
| $\varphi_{NT}$ | -                 | 0,40             | 0,40 | 0,40 | 0,40 | 0,40 | 0,40          | 0,40 | 0,40 | 0,40 |
| $F_G$          | Pa <sup>0,5</sup> | 1,48             | 1,51 | 1,87 | 1,83 | 1,34 | 0,96          | 1,53 | 1,54 | 1,57 |
| $\Delta p$     | mbar              | 0,05             | 0,06 | 0,09 | 0,08 | 0,04 | 0,02          | 0,06 | 0,06 | 0,06 |

**Tablica 4.18.** Padovi tlaka kroz CC i CT sabirnike sa slobodnom površinom  $\varphi$  i odgovarajućim opterećenjem parom  $F_G$  i kapljevnom  $u_{Le}$

| Sekcija           | Položaj                          | Predfrakcionator |          |          |          |           | Glavna kolona |          |           | 2,4       |
|-------------------|----------------------------------|------------------|----------|----------|----------|-----------|---------------|----------|-----------|-----------|
|                   |                                  | 2,1a             | 2,1b     | 1,1a     | 1,1b     | 1,2       | 2,2           | 2,3a     | 2,3b      |           |
|                   |                                  | <b>2</b>         | <b>3</b> | <b>6</b> | <b>8</b> | <b>10</b> | <b>7</b>      | <b>9</b> | <b>10</b> | <b>11</b> |
| $u_{Le}$          | m <sup>3</sup> /m <sup>2</sup> h | 19,2             | 11,1     | 14,6     | 11,0     | 49,2      | 16,5          | 19,8     | 97,4      | 36,9      |
| Izvedba           |                                  | CC               | CT       | CC       | CC       | CT        | CT            | CC       | CT        | CT        |
| $\varphi_{CC/CT}$ | -                                | 0,25             | 0,25     | 0,25     | 0,25     | 0,25      | 0,09          | 0,25     | 0,25      | 0,25      |
| $F_G$             | Pa <sup>0,5</sup>                | 1,51             | 1,49     | 1,84     | 1,75     | 1,57      | 0,97          | 1,54     | 1,57      | 1,57      |
| $\Delta p$        | mbar                             | 0,51             | 0,50     | 0,76     | 0,85     | 0,68      | 1,84          | 0,53     | 0,06      | 0,68      |

**Tablica 4.19.** Ukupni padovi tlaka punila i unutarnje opreme s obje strane razdjelne stijenke

| $\Delta p$       | Mjerna jedinica | Predfrakcionator | Glavna kolona |
|------------------|-----------------|------------------|---------------|
| Slojevi punila   | mbar            | 64,21            | 64,13         |
| Unutarnja oprema | mbar            | 5,07             | 5,15          |
| Ukupno           | mbar            | 69,28            | 69,28         |
| Razdijeljeni dio | mbar            | <b>37,04</b>     | <b>37,04</b>  |



**Slika 4.13.** Konačan izgled i dimenzije kolone s razdjelnom stijenkom

Kad su određeni pojedini padovi tlaka, kao i dimenzije KRS-a, može se ići na procjenu koštanja. Koštanje investicijskih i pogonskih troškova za kolonu s razdjelnom stijenkom dobiveno je izrazom (3.46.), a prikazano je u **tablici 4.20.**

**Tablica 4.20.** Izračun ukupnih godišnjih troškova KRS-a sa životnim vijekom postrojenja od 10 godina

| Investicijski troškovi [\$]          |                     | Pogonski troškovi [\$/godina] |                     |
|--------------------------------------|---------------------|-------------------------------|---------------------|
| Plašt                                | 1.073.765           | Rashladna voda                | 184.334,40          |
| Unutarnja oprema                     | 1.100.566           |                               |                     |
| Iparivač                             | 536.603             | Loživo ulje                   | 1.011.018,73        |
| Kondenzator                          | 266.786             |                               |                     |
| <b>Ukupno</b>                        | <b>2.855.720,13</b> | <b>Ukupno</b>                 | <b>1.195.353,13</b> |
| Ukupni godišnji troškovi [\$/godina] |                     |                               |                     |
| <b>TAC</b>                           |                     | <b>1.493.125,13</b>           |                     |

### 4.3. Usporedba troškova osnovnog stanja i KRS-a

Usporedba troškova osnovnog stanja i KRS-a se može se izvesti iz usporedbe pogonskih, a zatim i investicijskih troškova. Što se tiče investicijskih troškova, osnovno stanje od dvije kolone u direktnom nizu je skuplje, zbog izvedbe dvije kolone. Također i pogonski su troškovi veći u tom slučaju jer se ipak radi o dva isparivača i dva kondenzatora. Razlika ukupnih godišnjih troškova (TAC) također ukazuje da je KRS jeftinija opcija od direktnog niza. Apsolutna razlika i postotna promjena investicijskih i pogonskih troškova, kao i TAC osnovnog stanja i KRS-a računaju se jednadžbama (3.47.) i (3.48.), a prikazane su u **tablici 4.21.**

**Tablica 4.21.** Prikaz apsolutnih i postotnih razlika koštanja direktnog niza i KRS-a

| Troškovi               | Apsolutna razlika | Postotna promjena |
|------------------------|-------------------|-------------------|
| Investicijski troškovi | \$ 2.074.421,10   | 41,06 %           |
| Pogonski troškovi      | \$ 1.245.341,69   | 51,02 %           |
| TAC                    | \$ 1.452.783,80   | 50,68 %           |

## 5. ZAKLJUČCI

U ovom diplomskom radu cilj je bio projektirati destilacijsku kolonu s razdjelnom stijenkom za stvarni sustav iz INA d.d. RN Rijeka, a to je bilo postrojenje za frakcioniranje katalitičkog reformata. U destilacijsku kolonu ulazi dvofazna smjesa toplinskog stanja  $q = 0,980$  i kapaciteta  $F = 80$  t/h pri čemu se pojna smjesa mora razdvojiti na tri proizvoda, na lagani reformat (destilat), srednju frakciju BRC (eng. *Benzene Rich Cut*) te na teški reformat (proizvod dna kolone).

Prvo je simulirano već postojeće stanje koje je izvedeno kao direktan niz dvije kolone. Prva kolona ima 77 ravnotežnih stupnjeva, a druga ima 52 stupnja. Obje ispitivane kolone su ispunjene strukturiranim punilima tipa Mellapak 250Y. Nakon simuliranja, dimenzioniranja i procjene koštanja osnovnog stanja, krenulo se sa simuliranjem kolone s razdjelnom stijenkom kojoj je prethodila grafička metoda konstrukcije  $V_{\min}$  dijagrama pomoću kojeg su dobivene vrijednosti za pokretanje detaljne simulacije kolone s razdjelnom stijenkom. Detaljnije je ispitivana kolona od 36 ravnotežnih stupnjeva u predfrakcionatoru, a glavna je kolona imala 81 ravnotežan stupanj. Potom se KRS dimenzionirao i napravila se procjena koštanja te se radila usporedba KRS-a i klasične izvedbe kolona u direktnom nizu.

Razlog korištenja kolone s razdjelnom stijenkom su manji investicijski troškovi jer u klasičnoj izvedbi destilacije za dobivanje tri proizvoda potrebno je izraditi dvije kolone pri čemu obje kolone imaju prateće kondenzatore i isparivače koji također povećavaju pogonske troškove, a KRS ima samo jedan isparivač i jedan kondenzator. Kao što je ovim radom pokazano, KRS je isplativija izvedba od direktnog niza, i to u ukupnim godišnjim troškovima je za čak 50,68 % jeftinija od direktnog niza. Najveće uštede se ipak vide u pogonskim troškovima koji su 51,02 % manji nego u direktnom nizu. Što se tiče apsolutne razlike, najveće su uštede u investicijskim troškovima, i to za čak 2.074.421,10 \$.

Općenito, može se zaključiti da je KRS što se tiče same izvedbe mnogo jeftiniji od klasične kolone, ali njegova je široka primjena u industriji još uvijek relativno ograničena zbog nepostojanja brze i pouzdane metode dizajniranja KRS-a kao i nedovoljno istraženih metoda vođenja ovakvih kolona, ali daljnjim razvojem ove tehnologije, ona bi mogla postati vrlo raširena u budućnosti s obzirom da ispunjava zahtjeve održivog razvoja.



## POPIS OZNAKA I SKRAĆENICA

### Oznake

|                             |                                                                       |
|-----------------------------|-----------------------------------------------------------------------|
| <i>A</i>                    | najlakše hlapljiva komponenta najmanje temperature vrelišta           |
| <i>B</i>                    | srednje hlapljiva komponenta srednje temperature vrelišta             |
| <i>C</i>                    | najteže hlapljiva komponenta najviše temperature vrelišta             |
| <i>ABC</i>                  | trokomponenta smjesa                                                  |
| <i>A</i>                    | površina, $m^2$                                                       |
| <i>a<sub>P</sub></i>        | instalirana specifična površina pakiranja, $m^2 m^{-3}$               |
| <i>b</i>                    | duljina baze korugacije, m                                            |
| <i>B</i>                    | protok proizvoda dna kolone, $kmol h^{-1}$                            |
| <i>C</i>                    | kolona                                                                |
| <i>C</i>                    | cijena opreme ili energenta, \$                                       |
| <i>c<sub>p</sub></i>        | Specifični toplinski kapacitet, $J kg^{-1} K^{-1}$                    |
| <i>D</i>                    | protok destilata, $kmol h^{-1}$                                       |
| <i>D, d<sub>c</sub></i>     | promjer kolone, m                                                     |
| <i>d<sub>hG</sub></i>       | hidraulički promjer trokutastog kanala za prolaz pare, m              |
| <i>f</i>                    | faktor opisa cijene                                                   |
| <i>F</i>                    | protok pojenja, $kmol h^{-1}$                                         |
| <i>F<sub>ak</sub></i>       | faktora povećanja tlaka u području akumulacije, $Pa^{0,5}$            |
| <i>F<sub>G,lp</sub></i>     | <i>F</i> -faktor u točki prijelaza u područje akumulacije, $Pa^{0,5}$ |
| <i>F<sub>G</sub></i>        | faktor opterećenja parom, $Pa^{0,5}$                                  |
| <i>g</i>                    | Gibbsova energija, J                                                  |
| <i>g</i>                    | gravitacijska konstanta, $m s^{-2}$                                   |
| <i>h</i>                    | visina korugacije, m                                                  |
| <i>h, H</i>                 | visina kolone, m                                                      |
| <i>h<sub>C,t-t</sub></i>    | tangencijalna visina, m                                               |
| <i>h<sub>L</sub></i>        | zadržavanje kapljevine u sloju punila, m                              |
| <i>H<sub>lož ulje</sub></i> | ogrjevnost vrijednost loživog ulja, $MJ t^{-1}$                       |
| $\Delta H$                  | promjena entalpije, J                                                 |
| <i>K</i>                    | koeficijent raspodjele                                                |
| <i>l</i>                    | duljina, m                                                            |
| <i>L</i>                    | protok kapljevine $kmol h^{-1}$                                       |
| <i>m, M</i>                 | maseni protok, $kg h^{-1}$                                            |

|                 |                                                                                            |
|-----------------|--------------------------------------------------------------------------------------------|
| $N$             | broj ravnotežnih stupnjeva                                                                 |
| $N$             | broj proizvoda                                                                             |
| $n$             | količina (množina) tvari, mol                                                              |
| $p$             | tlak u sustavu, Pa                                                                         |
| $P$             | točka u $V_{min}$ dijagramu                                                                |
| $p_i$           | parcijalni tlak komponente $i$ , Pa                                                        |
| $p_i^0$         | parcijalni tlak čiste komponente, Pa                                                       |
| $\Delta p$      | pad tlaka, Pa                                                                              |
| PF              | predfrakcionator                                                                           |
| $q$             | toplinsko stanja pojenja                                                                   |
| $Q$             | toplinska dužnost, MW                                                                      |
| $r, R$          | refluksni odnos                                                                            |
| Re              | Reynoldsov broj                                                                            |
| $R_L$           | raspodjela kapljevine preko razdjelne stijenke                                             |
| $R_V$           | raspodjela pare preko razdjelne stijenke                                                   |
| $r_{HK}$        | iscrpak teže ključne komponente                                                            |
| $s$             | duljina stranice korugacije, m                                                             |
| $S$             | entropija, $J K^{-1}$                                                                      |
| $S$             | protok bočnog proizvoda, $kmol h^{-1}$                                                     |
| $T$             | temperatura, $^{\circ}C$                                                                   |
| $\Delta T_{lm}$ | srednja logaritamska razlika temperatura toplog i hladnog fluida u izmjenjivaču topline, K |
| $u$             | brzina, $m s^{-1}$                                                                         |
| $U$             | ukupni koeficijent prijenosa topline, $W m^{-2} K^{-1}$                                    |
| $V$             | protok pare, $kmol h^{-1}$                                                                 |
| $V_1$           | vrijednost cijene, \$                                                                      |
| $x$             | označava molarni udio u kapljevitoj fazi                                                   |
| $y$             | označava molarni udio u parnoj fazi                                                        |
| $z$             | označava molarni udio u čitavom sustavu                                                    |

## Grčka slova

|                |                                                         |
|----------------|---------------------------------------------------------|
| $\alpha$       | kut, °                                                  |
| $\alpha_{i,j}$ | relativna hlapljivost                                   |
| $\zeta$        | efektivni koeficijent otpora, interakcijski koeficijent |
| $\delta$       | srednja debljina filma kapljevine, m                    |
| $\varepsilon$  | slobodni volumen punila, poroznost                      |
| $\varphi$      | relativna slobodna površina, udio slobodnog presjeka    |
| $\xi$          | faktor trenja                                           |
| $\eta$         | iskorištenje peći                                       |
| $\psi$         | udio kanala za protok pare na stijenci kolone           |
| $\rho$         | gustoća, kg m <sup>-3</sup>                             |
| $\Theta$       | rješenje Underwoodove jednadžbe                         |

## Indeksi

|      |                                                           |
|------|-----------------------------------------------------------|
| ak   | područje akumulacije                                      |
| B    | dno kolone                                                |
| C    | kondenzator                                               |
| CC   | sabirnik tipa chevron                                     |
| CT   | sabirnik u obliku plitice s kanalima za prolaz kapljevine |
| DC   | promjena smjera strujanja                                 |
| e    | efektivni                                                 |
| G, V | parna faza                                                |
| GG   | interakcija para-para                                     |
| GL   | interakcija para-kapljevina                               |
| HK   | teže hlapljiva ključna komponenta                         |
| I    | dio kolone do zida u predfraktionatoru                    |
| II   | dio kolone od zida do plašta u glavnoj koloni             |
| i, j | komponente                                                |
| L    | kapljevita faza                                           |
| LK   | hlapljivija ključna komponenta                            |
| lm   | logaritamska srednja vrijednost                           |
| m    | konstrukcijski materijal                                  |

|       |                                             |
|-------|---------------------------------------------|
| min   | minimalno                                   |
| nk    | ukupan broj komponentata                    |
| NT    | gravitacijski raspodjelnik s uskim kanalima |
| p     | tlak                                        |
| pb    | sloj punila                                 |
| pe    | pakirajući element                          |
| pr.ak | prije točke akumulacije                     |
| R     | isparivač                                   |
| R     | sekcija rektifikacije                       |
| reb   | procesna peć                                |
| rv    | rashladna voda                              |
| rv    | relativni broj                              |
| s     | prosječno                                   |
| S     | stripirajuća sekcija                        |
| sloj  | strujanje u sloju punila                    |
| t     | izvedba peći                                |
| T     | vrh kolone                                  |
| tip   | izvedba izmjenjivača                        |
| zid   | strujanje u području zida                   |

### **Skraćenice**

|          |                                                                                                |
|----------|------------------------------------------------------------------------------------------------|
| eng.     | riječ iz engleskog jezika                                                                      |
| BRC      | srednja frakcija bogata benzenom                                                               |
| DWC, KRS | kolona s razdjelnom stijenkom                                                                  |
| FUGK     | Fenske-Underwood-Gilliland-Kirkbride sustav jednadžbi                                          |
| HETP     | visina ekvivalentna jednom ravnotežnom stupnju                                                 |
| HIDiC    | potpuno toplinski integrirana destilacijska kolona                                             |
| MESH     | bilanca tvari, jednadžbe ravnoteže faza, sumiranje molnih udjela te jednadžba bilance energije |
| SRK      | Soave-Redlich-Kwongov model ravnoteže para-kapljevina                                          |
| TAC      | ukupni godišnjim troškovi [\$]                                                                 |

## LITERATURA

1. Cooke, M., Poole, C. F., Wilson, I. D., Adlard, E., R., Encyclopedia of Separation Science, Academic Press, Edinburgh, Ujedinjeno Kraljevstvo, ožujak 2000., str. 84-102
2. Beer, E., Destilacija, Hrvatsko društvo kemijskih inženjera i tehnologa i Kemija u industriji, Zagreb, 2006., str. 1-5, 11-12, 43-48, 301-304.
3. Dejanović, I., Matijašević, Lj., Olujić, Ž., Dividing wall column—A breakthrough towards sustainable distilling. Chem. Eng. Process., **49** (2010) 559–580
4. Kister, H. Z., Distillation Design, McGraw-Hill Inc., New York, SAD, 1992., str. 1-28.
5. Rogošić, M., Kemijsko-inženjerska termodinamika (nastavni tekstovi)  
[https://www.fkit.unizg.hr/download/repository/000Nastavni\\_tekstovi%5B2%5D.pdf](https://www.fkit.unizg.hr/download/repository/000Nastavni_tekstovi%5B2%5D.pdf)  
(pristup 5. srpnja 2017), str. 237-239, 251-253
6. Douglas, J. M., Conceptual Design of Chemical Processes, 1. izdanje, McGraw-Hill, New York, 1988., str. 23-71, 568-577
7. Seki, H., Shamsuzzoha, M., Process Design and Control Dividing Wall Columns. Proceedings 22nd Saudi Japan Annual Symposium, Dhahran, Saudijska Arabija, studeni 2012.
8. Schultz, M. A., Stewart, D. G., Harris, J. M., Rosenblum, S. P., Shakur, M. S., O'Brien, D. E., Reduce costs with Dividing-Wall Columns. CEP (svibanj 2002) 64-71
9. Gorak, A., Olujić, Ž., Distillation: Equipment and Processes, Academic Press (Elsevier) 2014., str. 84-198.
10. Olujić, Ž., Jödecke, M., Shilkin, A., Schuch, G., Kaibel, B., Equipment improvement trends in distillation, Chem. Eng. Process., **48** (2009) 1089-1104
11. Dejanović, I., Razvoj metode dimenzioniranja kolona s razdjelnom stijjenkom (Disertacija), Fakultet kemijskog inženjerstva i tehnologije, Zagreb, 2010., str. 14-24, 31-50
12. Polovina, S., Optimiranje kolone s razdjelnom stijjenkom za separaciju reformata u Rafineriji nafte Rijeka (Magistarski rad), Fakultet kemijskog inženjerstva i tehnologije, Zagreb, 2012., str. 76-101.
13. Asprion, N., Kaibel, G., Dividing wall columns: Fundamentals and recent advances, Chem. Eng. Process., **49** (2010) 139–146
14. Halvorsen, I. J., Skogestad, S., Minimum Energy Consumption in Multicomponent Distillation. 1.  $V_{\min}$  Diagram for a Two-Product Column, Ind. Eng. Chem. Res., **42** (2003) 596-604
15. Dejanović, I., Interna predavanja iz kolegija Projektiranje I (FKIT), predavanje 5 (2016)

16. Henley, E. J., Seader, J. D., Equilibrium-Stage Separation Operations in Chemical Engineering, John Wiley & Sons, New York, SAD, 1981., 12. i 15. poglavlje, str. 427-500, 556-623.
17. Halvorsen, I. J., Skogestad, S., Minimum Energy Consumption in Multicomponent Distillation. 2. Three-Product Petlyuk Arrangements, Ind. Eng. Chem. Res., **42** (2003) 605-615
18. Sander, A., Interna predavanja iz kolegija Toplinsko procesno inženjerstvo. Dostupno na: <https://www.fkit.unizg.hr/download/repository/destilacija%5B1%5D.pdf> (pristup 5. srpnja 2017)
19. Olujić, Ž., M. Behrens, L. Colli i A. Paglianti, Predicting the efficiency of corrugated sheet structured packings with large specific surface area, Chem. Biochem. Eng. Q., **18** (2) (2004) 89-96
20. Olujić, Ž., Simulation of structured packing performance, Chem. Biochem. Eng. Q., **11** (1) (1997) 31-46
21. Olujić, Ž., Behrens, M., Spiegel, L., Experimental characterization and modeling the performance of a large-specific-area, high-capacity structured packing. Ind. Eng. Chem. Res., **46** (2007) 883-893
22. Rix, A., Ž. Olujić, Pressure drop of internals for packed columns. Chem. Eng. Process., **47** (2008) 1520-1529
23. Peters, M. S., Timmerhaus, K. D., Plant Design and Economics for Chemical Engineers, 4. izdanje, McGraw-Hill, New York, SAD, 1991., str. 150-253
24. Dostupno na: <http://www.mathsisfun.com/data/percentage-difference-vs-error.html> (pristup 5. srpnja 2017)

