

Kogeneracijski procesi s integriranim rasplinjavanjem biomase

Šaravanja, Žarko

Undergraduate thesis / Završni rad

2017

Degree Grantor / Ustanova koja je dodijelila akademski / stručni stupanj: **University of Zagreb, Faculty of Chemical Engineering and Technology / Sveučilište u Zagrebu, Fakultet kemijskog inženjerstva i tehnologije**

Permanent link / Trajna poveznica: <https://urn.nsk.hr/urn:nbn:hr:149:722858>

Rights / Prava: [In copyright](#)/[Zaštićeno autorskim pravom.](#)

Download date / Datum preuzimanja: **2024-10-20**



Repository / Repozitorij:

[Repository of Faculty of Chemical Engineering and Technology University of Zagreb](#)



SVEUČILIŠTE U ZAGREBU
FAKULTET KEMIJSKOG INŽENJERSTVA I TEHNOLOGIJE
SVEUČILIŠNI PREDDIPLOMSKI STUDIJ

Žarko Šaravanja

ZAVRŠNI RAD

Zagreb, rujan 2017.

SVEUČILIŠTE U ZAGREBU
FAKULTET KEMIJSKOG INŽENJERSTVA I TEHNOLOGIJE
SVEUČILIŠNI PREDDIPLOMSKI STUDIJ

Žarko Šaravanja

KOGENERACIJSKI PROCESI S INTEGRIRANIM RASPLINJAVANJEM
BIOMASE

ZAVRŠNI RAD

Voditelj rada: prof. dr. sc. Veljko Filipan

Članovi ispitnog povjerenstva:

prof. dr. sc. Veljko Filipan

prof. dr. sc. Igor Sutlović

prof. dr. sc. Zvezdana Findrik Blažević

Zagreb, rujan 2017.

ZAHVALE

Prije svega htio bih se zahvaliti svome mentoru, prof. dr. sc. Veljku Filipanu na stručnom vodstvu, strpljenju i savjetima koji su mi uvelike pomogli pri izradi rada.

Posebnu zahvalnost iskazujem osoblju iz BESTPROJEKTA, posebice inženjeru Marku Josiću na velikodušnom pružanju informacija o postrojenju u Belišću te znanstvenim i stručnim savjetima oblikovali ideju završnog rada.

Zahvaljujem prof. dr. sc. Igoru Sutloviću na pruženoj literaturi koja mi je poslužila pri izradi rada.

Na kraju bih se zahvalio svojoj obitelji, prijateljima i cimeru na moralnoj podršci i povjerenju koje su mi ukazali.

SAŽETAK

U radu je istraživana proces rasplinjavanja u kogeneracijskim postrojenjima na biomasu. Predstavljene su prednosti i mane procesa kao takvog u odnosu na konvencionalne procese proizvodnje toplinske i električne energije iz fosilnih goriva.

U radu je ukratko opisan sam proces rasplinjavanja te su predstavljena dva istraživanja koja se bave problematikom rasplinjavanja. U jednom su istraživanju predložene četiri konfiguracije postrojenja s integriranim rasplinjavanjem biomase od kojih se najisplativije pokazalo postrojenje s kombiniranim ciklusom s parom kao sredstvom za rasplinjavanje. Ostali predloženi sustavi su atmosfersko rasplinjavanje, tlačno rasplinjavanje i kombinirani ciklus s plinskom turbinom koji su rezultirali manjom učinkovitosti. U drugom se istraživanju proučavala isplativost zamjene fosilnih goriva u pilanama i tvornicama asfalta s biomasom koja se rasplinjava što se pokazalo isplativim u pilanama, a u tvornicama asfalta samo uz novčanu potporu takvih projekata. Pretpostavlja se da bi se ovakvi sustavi sve više mogli koristiti u budućnosti.

Opisano je i kogeneracijsko postrojenje s rasplinjavanjem biomase, sječke, u Belišću u Hrvatskoj.

Ključne riječi: biomasa, rasplinjavanje, kogeneracija, kogeneracijska postrojenja s integriranim rasplinjavanjem biomase.

ABSTRACT

The process of gasification in cogeneration plants has been investigated in this work. Advantages and disadvantages of gasification compared to conventional processes of production of heat and electricity from fossil fuels are presented.

The description of gasification process is given and two researchs on plants with biomass gasification are presented. One research proposed four configurations of cogeneration plants with integrated gasification of biomass where the most efficient one was the one with combined cycle with steam as gasification agent. Other suggested systems were an atmospheric gasification, a pressure gasification and a combined cycle with gas turbine which resulted having less efficiency. Another research studied efficiency of replacing fossil fuels in sawmills and asphalt factories with biomass that is being gasified which proved to be economical in sawmills. However, in asphalt factories it proved to be effective only in the case when a financial support is given. It is assumed that systems like this will be more used in the future.

A description of cogeneration plant with integrated biomass gasification in Croatia, Belišće has been given.

Key words: biomass, gasification, cogeneration, cogeneration plants with integrated biomass gasification.

SADRŽAJ

SAŽETAK/ABSTRACT

1. UVOD	7
2. OPĆI DIO	8
2.1. BIOMASA	8
2.1.1. Šumska ili drvena biomasa.....	9
2.1.2. Dobivanje energije iz biomase.....	10
2.2. RASPLINJAVANJE.....	11
2.2.1. Proces rasplinjavanja.....	11
2.2.2. Tipovi rasplinjača.....	13
2.2.3. Čišćenje plinova	16
2.3. KOGENERACIJA.....	17
2.3.1. Kogeneracija općenito.....	17
2.3.2. Postrojenja s rasplinjavanjem i kogeneracijom	18
3. PRIMJER KOGENERACIJSKOG POSTROJENJA S INTEGRIRANIM RASPLINJAVANJEM BIOMASE U BELIŠĆU	25
3.1. Dio za rasplinjavanje	27
3.2. Kogeneracijski dio postrojenja.....	34
4. ZAKLJUČAK.....	38
5. LITERATURA	39
ŽIVOTOPIS.....	40

1. UVOD

Obnovljivi izvori energije, poput Sunca, vjetera i vode, vrlo su ograničeni te je jedna od najboljih opcija za razvoj energetske sustava sa velikom uporabom obnovljivih izvora uvođenje postrojenja s integriranim rasplinjavanjem biomase uz kombiniranu proizvodnju toplinske i električne energije. Visoka učinkovitost takvih postrojenja vrlo je važna jer se na taj način smanjuje potreba za korištenjem fosilnih goriva koja predstavljaju veliki izvor onečišćenja.

Proces rasplinjavanja termokemijska je transformacija materijala koji sadržavaju ugljik, poput biomase, u plinovita goriva, često poznata pod nazivom sintezni plin (syngas). Rasplinjavanje je vrlo kompleksan proces pri kojem se odvija mnoštvo kemijskih reakcija povezanih sa procesima prijenosa topline i tvari. Tri su koraka po kojima se odvija rasplinjavanje: sušenje materijala, piroliza te rasplinjavanje. Najsporiji od ta tri koraka je rasplinjavanje koji definira brzinu samog procesa. Tip biomase koji se najčešće koristi u takvim procesima je sječka zbog svojih karakteristika.

Rasplinjavanje se sve češće koristi u kogeneracijskim postrojenjima za proizvodnju toplinske i električne energije. Razlog za uvođenje ovakvih procesa je njihova isplativost, ekološki učinak te ušteda fosilnih goriva. Glavni problem pri odluci za izgradnju jednog takvog postrojenja je neistraženost područja procesa rasplinjavanja i neinformiranost.

U radu su predstavljeni rezultati dvaju istraživanja baziranih na procesima rasplinjavanja biomase u kogeneracijskim postrojenjima te je opisano kogeneracijsko postrojenje s integriranim rasplinjavanjem biomase u Belišću u Hrvatskoj kao dokaz primjenjivosti tog procesa.

2. OPĆI DIO

2.1. BIOMASA

Biomasa je biorazgradivi dio proizvoda, ostataka i otpadaka poljoprivrede (u to spadaju biljne i životinjske tvari), drvne industrije, šumarstva te komunalnog i industrijskog otpada koji se smiju koristiti u svrhe dobivanja energije. Skraćeno, biomasa je svaka tvar biljnog ili životinjskog porijekla koja se može koristiti kao gorivo. To je gorivo prirodnog porijekla koje je u cijelosti obnovljivo. Može se podijeliti na dva osnovna načina: prema porijeklu i prema konačnom pojavnom obliku. Prema porijeklu dijeli se dodatno na: šumsku ili drvenu biomasu (ostatci šumarstva i industrije prerade drva, kulture kratke ophodnje itd.), nedrvnu biomasu (ostatci poljoprivrede, brzorastuće alge i trave) i biomasu životinjskog porijekla. Prema konačnom pojavnom obliku se dijeli još na: krutu biomasu (čvrsto agregatno stanje), bioplinove (plinovito agregatno stanje) i kapljevita biogoriva (alkohol, biodizel, tekuće agregatno stanje). Do konačnih pojavnih oblika biomase dolazi se raznim metodama i postupcima obrade i prerade biomase [1].

Biomasa se smatra velikim potencijalnim gorivom i obnovljivim izvorom energije za budućnost [2]. Međutim, uvođenje biomase umjesto drugih energenata pod utjecajem je brojnih političkih, ekonomskih i tehničkih faktora [3]. Razlozi za korištenje bioenergije su jako veliki. Time se osigurava sigurnost dugotrajnih zaliha sirovina za proizvodnju energije, doprinosi razvoju industrijskog tržišta, utječe na poboljšanje okoliša (manje ostataka i otpada nego pri uporabi nekog drugog goriva), ograničava se efekt staklenika i omogućava bolja organizacija poljoprivrede [2]. Najčešće se iskorištava bez prethodne pretvorbe u druge oblike kao gorivo u ložištima raznih oblika i veličina, od kamina sve do velikih energetske postrojenja u kojima se proizvodi toplinska, a sve češće i električna energija. Biomasa se u energetske svrhe koristi već od prapovijesti, a najčešće se koristila kao gorivo za proizvodnju toplinske energije. Sve do početka upotrebe fosilnih goriva, biomasa je bila glavni izvor energije i njezina potrošnja bila je jako velika što je rezultiralo devastacijom šuma. Uporabom fosilnih goriva potrošnja biomase se smanjila, ali već sedamdesetih godina prošlog stoljeća, za vrijeme prve energetske krize, njena je upotreba ponovno počela rasti. Danas se sve više nastoji uvesti biomasa kao gorivo u postrojenja koja koriste fosilna goriva, a glavni razlog tomu je mnogo manja emisija štetnih plinova (posebice CO₂) koji nastaju izgaranjem

biomase. Biomasa je neutralna u odnosu na CO₂ budući da ugljikov dioksid koji nastane izgaranjem biomase služi za rast i razvoj drugih biljaka čime se zatvara ciklus CO₂ na Zemlji. Drvo tijekom svog razvoja i života postupkom fotosinteze veže CO₂ iz okoliša i većina tog ugljikovog dioksida ostaje zarobljena u samom drvetu u obliku ugljikohidrata i izgaranjem. Zarobljeni se ugljik veže sa kisikom te nastaje novi spoj, ugljikov dioksid koji će opet koristiti druge biljke u procesu fotosinteze za svoj rast i razvoj.

2.1.1. Šumska ili drvena biomasa

Najčešći energetska iskorištavan oblik biomase je šumska ili drvena biomasa. Ona potječe iz šumarstva ili drvnoprerađivačke industrije. Takva biomasa je potpuno obnovljiv i neutralan izvor energije s obzirom na zahtjeve koje je potrebno ispuniti za ravnotežu stakleničkih plinova. Danas u svijetu ima više od četiri milijarde ha površine pod šumama, a godišnje se podiže još oko 4 milijuna ha. Šumska se biomasa pojavljuje u četiri glavna oblika: kao cjepanice, sječka, briketi i peleti. Ložišta su najčešće prilagođena svojom geometrijom primjeni jednog uporabnog oblika. Cjepanice su veći komadi drvene biomase koji se rijetko naknadno obrađuju. One su najčešći i najstariji korišteni oblik biomase. Važno je da budu od suhog i zdravog drveta sa što manjim udjelom vlage. Sječka su komadići drvnih sirovina raznih dimenzija i oblika koji nastaju usitnjavanjem i sječom drva. Najčešće se koriste za grijanje u stambenim i poslovnim zgradama, ali i u energanama i drugim postrojenjima. Važno je da sječka ima što manji udio vlage i da su komadići sječke što ravnomjernijih dimenzija. Važno je također da u sječki nema prisutnosti nedrvenih dijelova. Briketi su pravilni komadi prešane drvene sirovine, najčešće valjkastog oblika. Slični su cjepanicama, ali imaju mnogo veći energetska potencijal. Proizvode se prešanjem suhe, usitnjene drvene sirovine. Peleti su mali pravilni komadi prešane drvene sirovine valjkastog oblika ili oblika tableta. Koriste se u raznim ložištima i kotlovima. Proizvode se prešanjem piljevine i strugotina osušene drvene sirovine visoke energetske vrijednosti. Često se pri proizvodnji dodaju i vezivna sredstva.

Najčešći izvori biomase za pretvorbu u gorivo su ostaci iz šuma, drvnoprerađivačke industrije, energetska nasadi i ostaci sa odlagališta otpada [1]. Kada se proizvede, biomasa je čvrsta i kao takvu teže ju je koristiti bez određenih modifikacija [2]. Kvaliteta biomase ponajprije ovisi o načinu rukovanja, loženja i skladištenja biomase. Pri opskrbi biomasom

potrebno je paziti na očuvanje šumskih površina (primjerice da se istovremeno sa sječom šuma provodi i pošumljavanje), zatim na sječu stabala (na koji način je provesti), čišćenje krošnji, usitnjavanje, zguščivanje, sušenje, skladištenje i rukovanje. Glavni ciljevi pretvorbe biomase u gorivo su što manji troškovi investiranja i održavanja ložišta i troškovi spremanja, prijevoza i rukovanja gorivom te smanjenje nečistoća u gorivu kako bi rad ložišta bio neometan. Sušenje biomase provodi se da bi se smanjio sadržaj vlage u biomasi jer ogrjevna vrijednost biomase raste s padom sadržaja vlage, a samim time i učinkovitost izgaranja [1]. Glavni problem biomase koja se uzgaja za proizvodnju energije je naporan rad koji se mora uložiti u proizvodnju biomase, žetvu i transport budući da je biomasa dispergirana na velikim površinama [2].

2.1.2. Dobivanje energije iz biomase

Biomasa se danas kao energent najčešće iskorištava za dobivanje toplinske energije u raznim kaminima, pećima i kotlovima u kojima se biomasa koristi za grijanje i pripremu potrošne tople vode, u toplanama za potrebe toplinskih sustava naselja te za potrebe tehnoloških procesa u raznim industrijama. Kotlovi na biomasu dijele se na dva osnovna načina, s obzirom na dimenzije, tj. toplinske učine na: male (učin ≤ 10 kW), srednje (učin 10 - 100kW) i velike (učin 100 - 10000 kW) te s obzirom na način punjenja: s ručnim punjenjem i s automatskim punjenjem.

Biomasa se sve češće koristi kao energent za istodobno dobivanje električne i toplinske energije u velikim energetske postrojenjima. To je posebice zaživjelo u zemljama središnje i sjeverne Europe. Takva postrojenja u kojima se proizvodi istovremeno i toplinska i električna energija nazivaju se kogeneracijska postrojenja. U pravilu se sastoje od kotlovskog i turbinsko-generatorskog dijela. Postoji nekoliko osnovnih izvedbi: s parnim motorom, parnom turbinom u organskom Rankineovom ciklusu, s parnom turbinom (protutlačnom), s parnom turbinom (kondenzacijskom s oduzimanjem), s parnom turbinom (kondenzacijskom) i s plinskom turbinom u kombiniranom ciklusu (s prethodnim rasplinjavanjem biomase). U kotlovskom dijelu dolazi do izgaranja biomase u ložištu i nastanka pare koja u turbinsko-generatorskom dijelu pogoni parnu turbinu koja pokreće električni generator te proizvodi električnu energiju. Otpadna toplina koristi se najčešće za pokrivanje toplinarskog sustava ili tehnoloških procesa. Dvije trećine ukupne raspoložive energije pretvara se u toplinsku, a

jedna trećina u električnu energiju. Učinkovitost pretvorbe kemijske energije biomase u električnu mnogo je manja nego pri pretvorbi samo u toplinsku [1].

2.2. RASPLINJAVANJE

2.2.1. Proces rasplinjavanja

Rasplinjavanje općenito znači pretvaranje raznih čvrstih goriva u plinovite produkte [4]. Termokemijsko rasplinjavanje je pretvorba sirovina poput biomase ili ugljena u plinoviti nosač energije primjenom parcijalne oksidacije na povišenim temperaturama. Prisutni plinovi su ugljikov monoksid (CO), ugljikov dioksid (CO₂), vodik (H₂), metan (CH₄), u tragovima etan i eten, vodena para (H₂O), i dušik (N₂) ako se kao oksidans koristi zrak. Također su prisutne i mnoge nečistoće poput čestica katrana, pepela i ulja. Parcijalna oksidacija može biti provedena koristeći se zrakom, kisikom, parom ili njihovom mješavinom. Parcijalnom oksidacijom uz korištenje zraka dobiva se plin niske kvalitete i male ogrjevne vrijednosti (4-7 MJ m⁻³). Takav plin koristi se u bojlerima, motorima i turbinama, ali nikako se ne može transportirati cjevovodima radi velikog gubitka energije. Oksidacijom s kisikom se pak dobije kvalitetniji plin sa većim ogrjevnim vrijednostima (10-18 MJ m⁻³) što je povoljno za ograničenu distribuciju cjevovodom i za upotrebu kao sintezni plin za konverziju. Oksidacija sa zrakom se najčešće koristi budući da je ekonomski isplativije nego oksidacija kisikom ili parom, sigurnije nego pri korištenju kisika i manje kompleksno nego pri korištenju pare. Tri su sekvencijska koraka pri rasplinjavanju.



Slika 1. Koraci u procesu rasplinjavanja [5].

Prvo se materijal treba osušiti da bi isparila vlaga [2]. Taj se proces događa bez kemijske reakcije [6]. Zatim slijedi piroliza ili devolatilizacija (nastajanje plina i katrana, tekućine i čvrstog ostatka). Posljednji je korak rasplinjavanje, tj. parcijalna oksidacija pri kojoj plinoviti, tekući i kruti proizvodi iz prethodnih faza reagiraju jedni s drugima te sa sredstvom rasplinjavanja da bi se stvorila konačna plinska smjesa [2]. Ova faza sastavljena je od

heterogenih (kruto-plin) i homogenih (plin-plin) reakcija. Tijekom rasplinjavanja događa se više od 100 kemijskih reakcija [6]. Neke od reakcija koje se odvijaju pri rasplinjavanju prema literaturi [7] su:



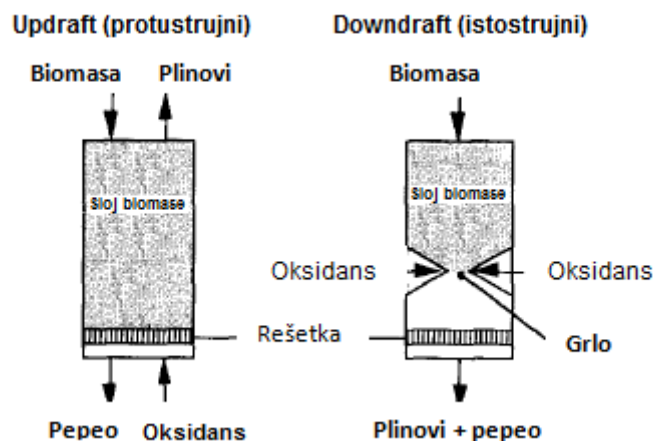
Toplina koja je potrebna da se odvijaju reakcije redukcije (reakcije 7-15) proizlazi iz egzotermnih reakcija oksidacije (reakcije 1-5). Reakcije reformacije (reakcije 12 i 14) i reakcije hidrogenacije (reakcije 9 i 11) odvijaju se u znatno manjoj mjeri.

Kada se čvrsto gorivo zagrije na oko 300-500°C bez prisutnosti oksidirajućeg agensa, pretvara se u čvrstu čađu, kondenzirajuće ugljikovodike ili katran te plinove. Sastav produkata ovisi o brzini zagrijavanja i konačnoj temperaturi na koju se sustav zagrijava. Budući da je reakcija pirolize brža od rasplinjavanja, rasplinjavanje određuje konačnu brzinu procesa. Produkti nastali pirolizom zatim reagiraju s oksidansom dajući CO, CO₂, H₂ i malo

ugljkovodika. Oksidacija čađe je interaktivna kombinacija većeg broja plin-plin i plin-čvrsto reakcija. U tim reakcijama čvrsti ugljik oksidira u CO i CO₂ i vodik se generira kroz reakciju izmjene plina i vode. Reakcije čvrsto-plin su mnogo sporije nego reakcije plin-plin te one u ovom slučaju određuju brzinu. Mnoge su reakcije katalizirane alkalnim metalima koji su prisutni u čađi. Sastav nastalog plina određen je brojnim faktorima poput sastava sirovine, udjela vode, temperature i opsega oksidacije produkata pirolize. Zbog kemijskih ograničenja tvari koje reagiraju te fizičkih i geometrijskih ograničenja reaktora ne oksidiraju svi produkti.

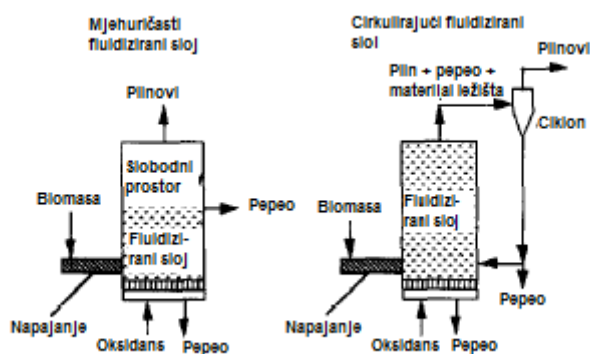
2.2.2. Tipovi rasplinjača

Rasplinjač je glavna komponenta postrojenja za rasplinjavanje. Odgovoran je za održavanje proizvodnje sinteznog plina što je moguće stabilnijom. Rasplinjač je mjesto gdje se miješaju sredstvo za rasplinjavanje i biomasa, često i s nekim drugim inertnim materijalom, katalizatorom ili aditivom i to je mjesto gdje se odvijaju reakcije rasplinjavanja. Način na koji dolaze u kontakt reagensi, biomasa i sredstvo za rasplinjavanje od izrazite je važnosti i na osnovi toga načinjena je osnovna podjela rasplinjača [5]. Najčešći tipovi rasplinjača su downdraft (sa silaznim tokom plina), updraft (s uzlaznim tokom plina) te rasplinjači sa fluidiziranim slojem (fluid bed gasifiers). (Slika 2.) Kod rasplinjača sa silaznim tokom plina prisutan je istovremeni tok plina i čvrste tvari kroz grlo rasplinjača gdje se odvija većina reakcija. Produkti reakcije se odmah miješaju u turbulentnom području grla gdje se na povišenim temperaturama katran raščinja. Proces rasplinjavanja završava se malo ispod grla, na podlozi od čvrstih ostataka goriva. Ovim načinom rasplinjavanja postiže se velika konverzija i jako čist plin. Jednostavna je, pouzdana i dokazana. Ovakvo rasplinjavanje koristi se za manju proizvodnju budući da postoji gornja granica za kapacitet. Kod rasplinjača s uzlaznim tokom plina silazna biomasa suši se vrućim plinom koji je produkt i kreće se prema gore. Nakon sušenja, čvrsto gorivo pirolizira i kreće se prema dnu rasplinjača gdje se rasplinjava, a plinovi nastali pirolizom kreću se prema vrhu s vrućim plinovima te tako suše biomasu. Na dnu zone rasplinjavanja, čvrsti se ostatak oksidira zrakom ili kisikom. Proizvedeni plin onečišćen je znatnim udjelima katrana i ugljikohidrata koji pridonose visokoj ogrjevnoj vrijednosti. Prednosti ovakvog rasplinjavanja su jednostavna konstrukcija rasplinjača te visoka toplinska učinkovitost.



Slika 2. Tipovi rasplinjača s učvršćenim ležištem (updraft i downdraft) [2].

Rasplinjači s fluidiziranim slojem (Slika 3.) novije su izvedbe rasplinjača. U njima se ostvaruje dobar kontakt čvrsto-plin. To su jedini izotermni rasplinjači koji rade na temperaturama od oko 800-850°C. Fluidizirajući materijal je obično kvarcni pijesak. Većina konverzije sirovine u plin odvija se u ležištu rasplinjača gdje se često postiže stopostotna konverzija ugljika. Pojedini produkti pirolize bivaju odneseni sa produktima rasplinjavanja, ali se zatim dodatno konvertiraju u nadvišenju, tj. slobodnom prostoru na vrhu rasplinjača. Do gubitka fluidizacije dolazi često radi aglomeracije. Prednosti su ovakvog rasplinjavanja niske temperature fluidiziranog sloja i jednostavna kontrola temperature. Pri upotrebi goriva s velikim udjelom pepela i inerta bolje je koristiti aluminij ili kromitni pijesak umjesto kvarcnog pijeska radi efikasnosti. Uvećanje ovakvog rasplinjača je jednostavno, u njima se postiže dobro miješanje komponenata te dolazi do velikog prijenosa mase i topline. Najveća mana ovakvih rasplinjača njihova je cijena.



Slika 2. Principi rada rasplinjača s fluidiziranim slojem [2].

Rasplinjavanje se može provoditi pri različitim tlakovima pa tako razlikujemo tlačno i atmosfersko rasplinjavanje. Kod tlačnog je rasplinjavanja dovodenje biomase složeno i skupo te postoje visoke potrebe za inertom. Cijena opreme za tlačno rasplinjavanje mnogo je veća nego za atmosfersko (do četiri puta veća), ali se postiže i veća efikasnost rasplinjavanja. Plin se u turbinu uvodi pod tlakom što izbacuje potrebu za kompresijom plina i time se sprječava veliki udio katrana u produktu. Pri takvom rasplinjavanju koristi se čišćenje vrućeg plina s mehaničkim filtrima čime se smanjuju toplinski i tlačni gubitci energije. Za rasplinjavanje pri atmosferskom tlaku plin mora biti čist prije ulaza u turbinu. Mnogo su manje cijene opreme, ali zato je i efikasnost manja [2].

Mogu se još razlikovati rasplinjavanje manjih i većih razmjera. Pri rasplinjavanju manjih razmjera koriste se rasplinjači s uzlaznim i silaznim tokom te oni sa fiksiranim ležištima. Kapaciteti takvih rasplinjača su od $\leq 100 \text{ KW}_t$ do nekoliko MW_t . Proizvodnja toplinske energije pokazala se kao komercijalno ostvariva. Predlagao se široki spektar koncepta za rasplinjače, čišćenje plinova i integraciju istih u sustav. Za sada, usprkos velikom trudu, ulaganjima i brojnim demonstracijama, koncept rasplinjavanja manjih razmjera nikada nije zaživio. Pri rasplinjavanju većih razmjera koriste se rasplinjači s fluidiziranim slojem. Integrirano rasplinjavanje biomase s kombiniranim ciklusom fleksibilno je s obzirom na karakteristike goriva te ima veliku električnu efikasnost. Električne učinkovitosti od oko 40% moguće su za veća postrojenja od oko 30 MW_e . Ovakva tehnologija obećavajuća je zahvaljujući visokoj električnoj učinkovitosti pri umjerenim veličinama postrojenja i umjerenim troškovima te je to rezultiralo brojnim istraživanjima i demonstracijama. Usprkos tomu, u praksi, realizacija takvih projekata pokazala se vrlo teškom. Troškovi prvih proizvodnih jedinica bili su jako veliki. Ovisno o veličini, cijene su iznosile $5000\text{-}3500 \text{ €/kW}_e$ što je bilo daleko od cijena koje bi dovele ovakve sustave u konkurentno područje. Brojni tehnički problemi još uvijek se trebaju riješiti. Pri većim skalama i uzimajući u obzir razvoj tehnologija plinskih turbina, smanjenje cijena ovakvih sustava je moguće.

Rasplinjavanje se također često koristi za velika postrojenja u kojima se koristi ugljen kao gorivo gdje se uvodi suspaljivanje biomase te se tako izbjegava potreba za dodatnim sustavima za dovod goriva i postiže bolja kontrola procesa izgaranja. Primjer takvog postrojenja je u Finskoj, Lahti postrojenje [4].

Iako je jako velika prednost postrojenja sa rasplinjavanjem biomase, njihov broj je i dalje malen. Problem je u tome što kada se određeni projekt tog tipa isplanira, jako ograničen broj publikacija može pomoći projektantima i investitorima donijeti informiranu odluku za

izgradnju postrojenja. Nedostatak je informacija na području dizajna, analize i optimizacije postrojenja. Glavne odluke pri projektiranju takvog postrojenja su veličina i konfiguracija, parametri ciklusa i rasplinjača te sastav i svojstva biomase koja se rasplinjava [3].

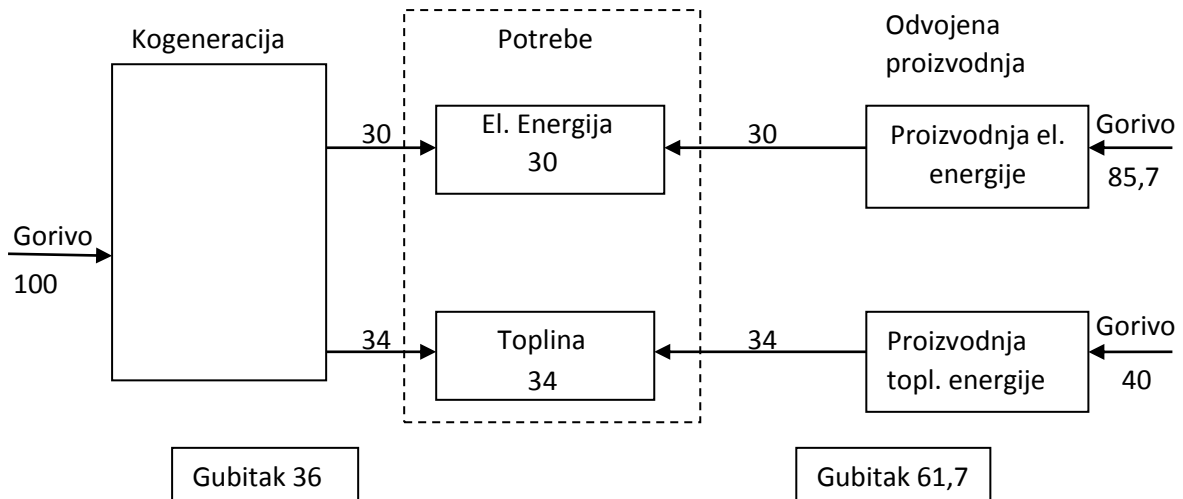
2.2.3. Čišćenje plinova

Dobiveni plinovi i produkti onečišćeni su te ih je potrebno pročistiti da bi se spriječila erozija, korozija i bilo kakvi drugi problemi u okolišu. Plinske pare nastale iz biomase sadrže jako male čestice koje sadrže ugljik koje je teško odvojiti ciklonama. Odvajaju se filtracijom koristeći se sinteriranim metalom ili keramičkim filtrima. Čišćenje vrućeg plina od izrazite je važnosti za tlačno rasplinjavanje gdje se izbjegavaju skruberi za uklanjanje katrana. Najčešće su plinovi onečišćeni čestičnim tvarima (pepeo i slično), katranom, alkalnim metalima, dušikom, sumporom, klorom itd. Čestične tvari uklanjaju se keramičkim filtrima ili sinteriranim metalima. Udio katrana smanjuje se povećanjem temperature. Dva su načina uklanjanja katrana iz produkata: katalitičkim krekiranjem uz dolomit ili nikal ili termalnim krekiranjem poput parcijalne oksidacije. Postižu se konverzije katrana veće od 99% koristeći se dolomitom ili niklom na temperaturama od 800-900°C. Deaktivacija katalizatora u slučaju dolomita najčešće nije problem, ali može doći do smanjenja aktivacije radi taloženja čestica s ugljikom na površini katalizatora. U tom slučaju nataložene komponente rasplinjavaju porastom temperature ležišta i time dolazi do reaktivacije katalizatora. Termalno krekiranje odvija se na temperaturama od 800-1000°C. To se postiže povećanjem vremena zadržavanja tvari u rasplinjaču nakon početnog rasplinjavanja, direktnim kontaktom sa zagrijanom vrućom površinom ili parcijalnom oksidacijom dodatkom zraka ili kisika što smanjuje efektivnost procesa. Alkalni metali nalaze se u parnoj fazi pri visokim temperaturama te se uklanjaju hlađenjem jer kondenziraju na temperaturama od oko 500-600°C. Problem prisutnosti alkalnih metala je da mogu oštetiti keramičke filtre i uzrokovati koroziju turbina. Problem dušika je nastanak NO_x tijekom izgaranja. To se može reducirati odabirom povoljnog tipa biomase. Emisije NO_x mogu se smanjiti i vlažnim skrubiranjem, korištenjem niskih-NO_x tehnika izgaranja te korištenjem selektivne katalitičke redukcije na ispuhu plinova. Sumpor ne predstavlja jako veliki problem, ali specifikacije za turbine jako su zahtjevne i stoga ga je često potrebno ukloniti. Klor u biomasu dopijeva iz pesticida i herbicida te se uklanja apsorpcijom aktivnim materijalom ili u rasplinjaču ili u sekundarnom reaktoru [2].

2.3. KOGENERACIJA

2.3.1. Kogeneracija općenito

Kogeneracija predstavlja istovremenu proizvodnju toplinske i električne energije i to je jedan od isplativijih načina upravljanja energetske izvori. Na taj se način postiže mnogo veća efikasnost te ušteda goriva u odnosu na onu pri pojedinačnoj proizvodnji toplinske i električne energije. Takav način dobivanja energije može se primijeniti u bilo kojem postrojenju gdje postoji istovremena potreba za ta dva oblika energije. Prednosti takvog dobivanja prikazani su jednostavnim usporedbom dobivanja energije u odnosu na konvencionalnu proizvodnju. Primjer uštede kogeneracijom prikazan je na slici. (Slika 4.)

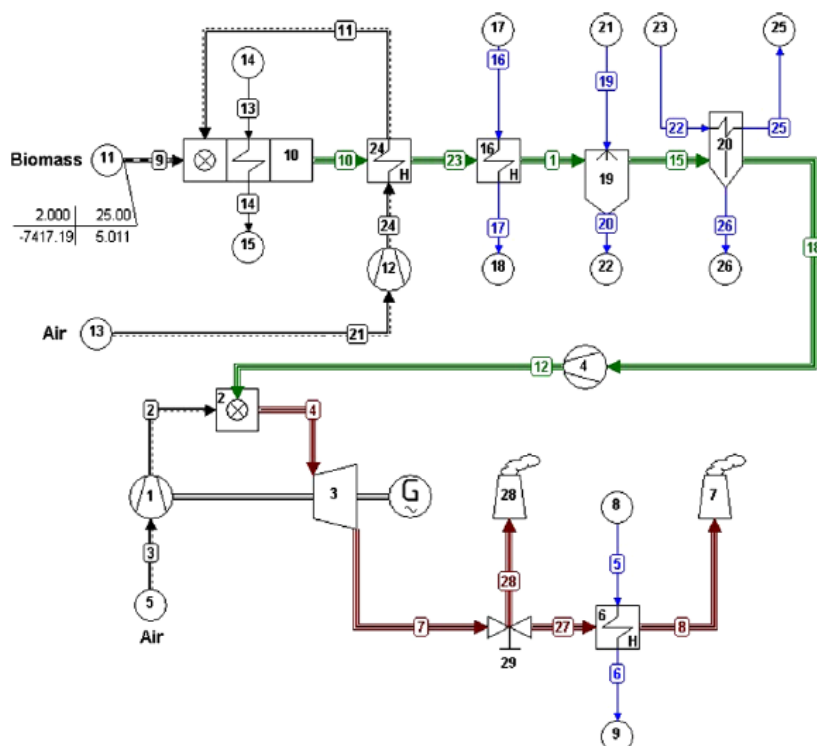


Slika 4. Usporedba kogeneracije i konvencionalne proizvodnje toplinske i električne energije.

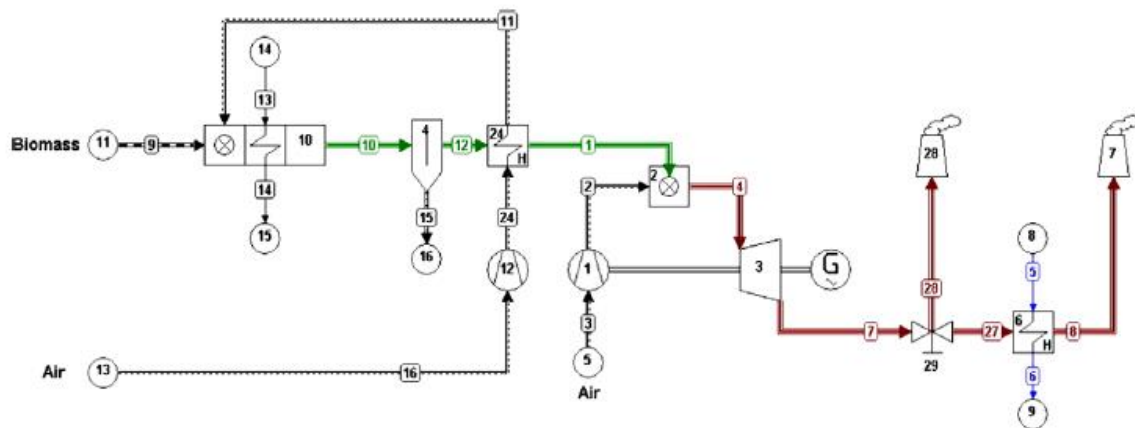
Kogeneracijska postrojenja su također ekološki i ekonomski povoljna. Imaju manju emisiju štetnih plinova po jedinici proizvedene energije. Postoje različite izvedbe kogeneracijskih postrojenja s tim da je osnova svakog od njih toplinski stroj. To je stroj koji kemijsku ili toplinsku energiju pretvara u mehaničku poput motora s unutarnjim izgaranjem. U kogeneracijskim postrojenjima mogu se koristiti različita goriva poput prirodnog plina, ugljena, loživog ulja, otpada i biomase, a nama su posebno zanimljiva ova posljednja.

2.3.2. Postrojenja s rasplinjavanjem i kogeneracijom

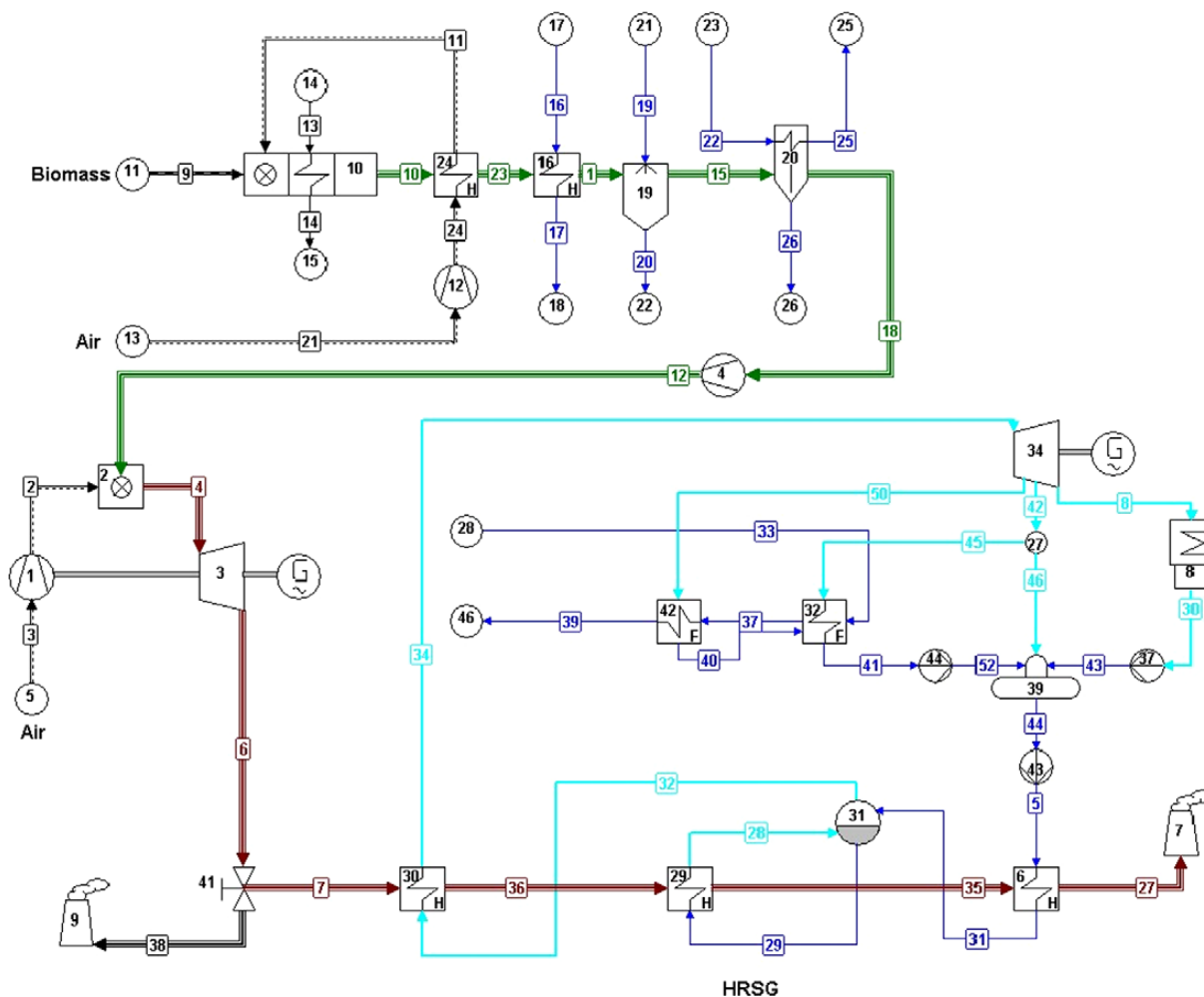
Kalina Jack u svome radu [3] predstavlja četiri varijante IBGHCP postrojenja (postrojenja s integriranim rasplinjavanjem biomase uz kombiniranu proizvodnju toplinske i električne energije – Integrated Biomass Gasification Combined Heat and Power Plants). Prvi sustav ima relativno jednostavnu konfiguraciju. Sastoji se od atmosferskog rasplinjača, hladnjaka plina, opreme za čišćenje plina, kompresora, turbine i kotlovnice za povrat topline. Za drugi sustav se pretpostavlja tlačno rasplinjavanje i zbog toga nije potreban kompresor plina, ali je potrebna određena tehnologija za čišćenje vrućeg plina. Treća konfiguracija je kombinirani ciklus s plinskom turbinom, generatorom pare s povratom topline i parnim ciklusom. Ekstrakcijsko-kondenzacijska turbina osigurava maksimalno iskorištenje otpadne topline iz plinske turbine. U četvrtom se sustavu u kombiniranom ciklusu para koristi kao sredstvo za rasplinjavanje. Para se dobavlja iz turbine.



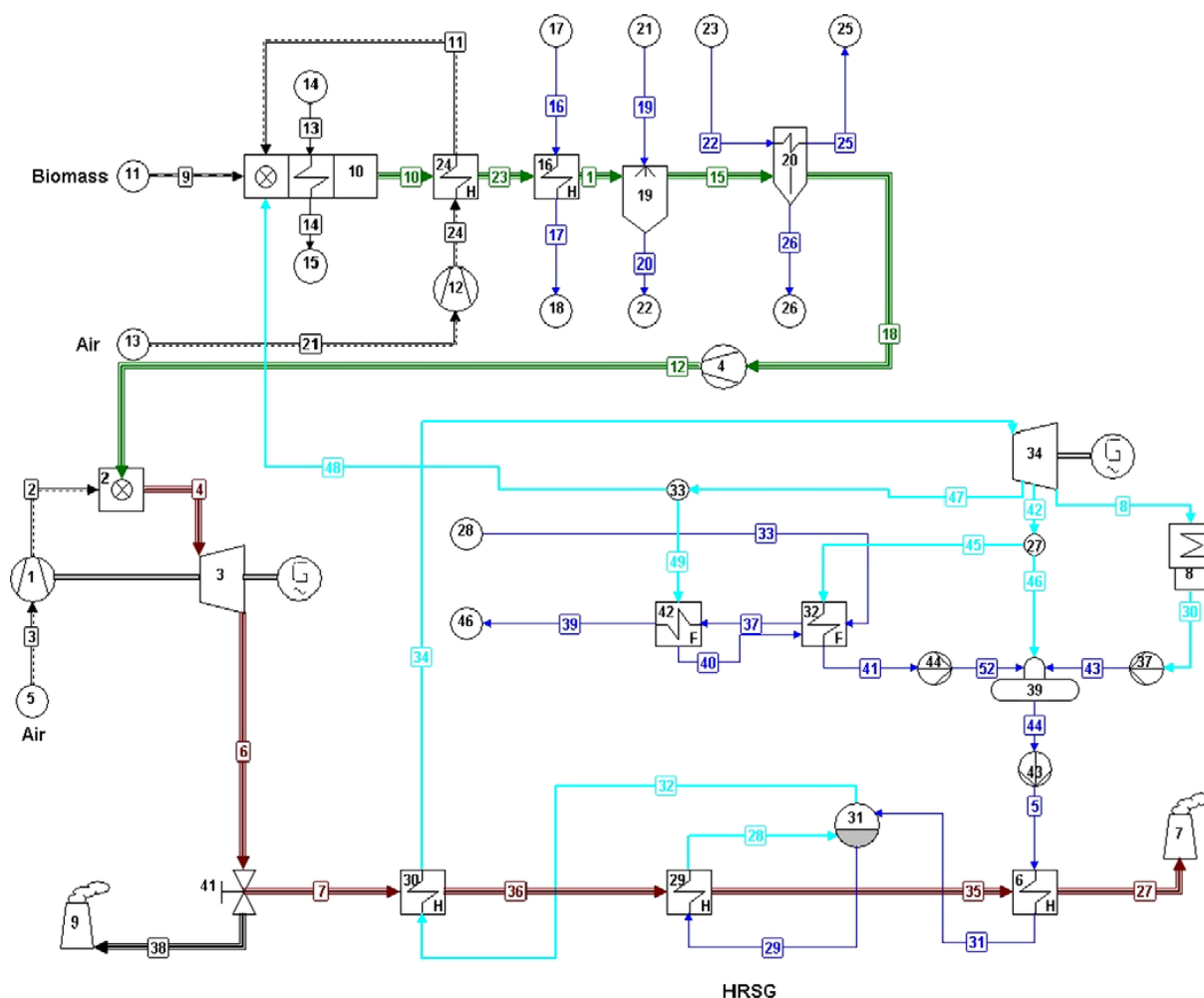
Slika 5. Prvi sustav IBGHCP postrojenja (1, 12 – kompresori zraka; 2 – komora za izgaranje plina; 3 – ekspander; 4 – kompresor plina; 6 – bojler za otpadnu toplinu; 10- rasplinjač; 16 – grijač vode u mreži; 19 – skruber; 20 – odstranjivač vlage; 24 – grijač zraka) [3].



Slika 6. Drugi sustav IBGCHP postrojenja (4 – separator čvrstih čestica) [3].



Slika 7. Treći sustav IBGCHP postrojenja (6 – grijač vode; 8 – kondenzator; 29 – isparivač; 30 – pregrijač pare; 31 – bubanj; 32,42 – grijači mrežne vode; 34 – parna turbina; 39 – odplinjavač;) [3].



Slika 8. Četvrta konfiguracija IBGCHP postrojenja [3].

Najvažniji elementi sustava su rasplinjač i plinska turbina. Na temelju poznatih reakcijskih temperatura, tlaka i odnosa oksidansa i goriva može se izračunati kemijski sastav proizvedenog plina koristeći se raznim programskim paketima. Jedan od njih je The Cycle-Tempo. Na taj se način može analizirati termodinamika postrojenja. Zadana je temperatura reakcije od 850°C i reakcijski tlak 1,4 bar i 22,4 bar za tlačno rasplinjavanje. Zadani omjeri zraka i goriva u kg/kg iznosili su 1,6 za prvi i treći sustav, 1,5 za drugi i 0,3 za četvrti. Budući da se u četvrtom koristi i para, omjer pare i goriva iznosio je 0,3. Izračunate temperature izlaznih plinova iznosile su 827°C (slučaj 1 i 3), 819°C (slučaj 2) i 850°C (slučaj 4). Ove vrijednosti su određene za dostupne rasplinjače sa fluidiziranim slojem. Plinsko turbinsko postrojenje se sastoji od kompresora, komore za izgaranje i ekspandera. Dobivena električna snaga za iste zadane temperature reakcija je različita za svaki sustav kogeneracijskog postrojenja. Dobivene vrijednosti električne snage za postrojenja po redu, od prvog do četvrtog iznose: 21,1 MW, 33,5 MW, 36,9 MW i 37,9 MW. Razlika u snazi između jednostavnog ciklusa s turbinom i kombiniranog ciklusa s parom kao sredstvom za

rasplinjavanje je gotovo dvostruka. To je zbog toga što se u prvom slučaju dio topline ispusti u atmosferu. U četvrtom sustavu ta se toplina iskoristi za generaciju električne struje. Proizvodnja električne energije je također veća u postrojenju s tlačnim rasplinjavanjem. U ovom slučaju veća količina električne energije rezultat je odsustva hladnjaka za vrući plin i kompresora. Nema proizvodnje korisne topline tijekom sinteze plina. Zato je potreban povećani odvod topline. Ovim metodama dobije se učinkovitost proizvodnje električne energije od 25,0% do 47,5%, a toplinska učinkovitost između 68,0% i 89,0%. Zanimljiva je činjenica da se samo u slučaju kombiniranog ciklusa s parom kao sredstvom za rasplinjavanje povećava učinkovitost cijelog postrojenja u odnosu na slučaj proizvodnje energije iz ugljena.

Efekti ovakvih postrojenja su dvostruki. Postoje lokalni i globalni efekti. Lokalni efekti su proizvodnja električne energije, povećana potrošnja primarne energije i povećana emisija plinova. Globalni efekti mogu se procijeniti pretpostavljajući da lokalno proizvedena električna energija zamjenjuje električnu energiju proizvedenu u postrojenjima koja kao gorivo koriste ugljen. Korištenje biomase na ovakav način veliki je potencijal za uštedu energije. Emisija CO₂, a i drugih ispušnih plinova, također je mnogo manja nego u postrojenjima koja koriste fosilna goriva. Projekti zamjene upotrebe fosilnih goriva s biomasom mogu biti jako ekonomski privlačni. To je jedan od najvažnijih faktora koji može utjecati na buduću instalaciju tehnologija s integriranim rasplinjavanjem biomase. Mora se naglasiti da je velika ušteda rezultat značajnog utjecaja ekonomske vrijednosti proizvedene električne energije i certifikata za redukciju emisije CO₂. Cijena također ovisi o lokaciji postrojenja, ali u većini slučajeva pokazalo se da ovakvi projekti imaju veliku ekonomsku isplativost. Ako država ne bi ulagala u poticanje proizvodnje električne energije od obnovljivih izvora i ako ne bi došlo do uštede u vidu certifikata za emisiju ugljikovog dioksida, ovakvi projekti ne bi bili isplativi [3].

Još jednu analizu sustava s rasplinjavanjem biomase proveli su K. Dowaki, S. Mori, C. Fukushima i N. Asai u svom istraživanju [8]. Za provedbu analize uzimani su uzorci od sedam materijala (cedar, hrast, čempres, bambus, crveni bor, trska i otpad) za koje se pretpostavlja da će im se povećati sirovine. Zahvaljujući toplini dobivenih plinova nastalih rasplinjavanjem, ovakvi sustavi mogu proizvoditi energiju s usporedivo velikom učinkovitosti kao i konvencionalni procesi i mogu doprinijeti smanjenju emisija CO₂. U analizi je procjenjivana efikasnost rasplinjavanja analizirajući eksperimente pirolize i rasplinjavanja krutog ostatka. Glavni razlog za eksperiment pirolize bio je odrediti sastav plinova koji se dobiju pirolizom drvene sječke na visokim temperaturama. Eksperimentalni rezultati

ekvivalentni su stanju u kojem se sječka uvodi u rasplinjač. Rasplinjavanje je najsporija reakcija od tri reakcije koje se događaju u rasplinjaču (piroliza, izgaranje i rasplinjavanje). Na osnovi toga, karakteristike dobivenih plinova ovise o toj reakciji. U simulacijskom programu za analizu učinkovitosti rasplinjavanja, ulazni parametri za plinove određeni su rezultatima eksperimenta pirolize. Pretpostavkom da dio čvrste tvari izgara sa ostatkom kisika u rasplinjaču, dobiveni se plinovi određuju stupnjem reakcije do postizanja temperaturnih uvjeta i uvjeta materijalne bilance. Fizikalno-kemijske karakteristike svakog od uzoraka prikazane su u tablici (Tablica 1.)

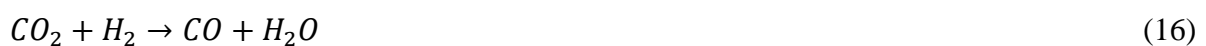
Tablica 1. Fizikalno-kemijske karakteristike drvnih materijala [8].

	Cedar	Hrast	Čempres	Bambus	C. bor	Trska	Otpad
Ugljik (%)	49,87	46,83	47,3	47,33	47,93	43,27	38,89
Vodik (%)	5,75	6,62	7,07	6,53	6,89	6,76	5,78
Kisik (%)	43,44	44,9	44,01	43,85	42,85	44,81	48,02
Sumpor (%)	0,32	0,17	0,21	0,08	0,19	0,03	0,34
Dušik (%)	0,33	1,25	1,2	1,63	1,86	1,37	1,27
Pepeo (%)	0,29	0,23	0,21	0,58	0,28	3,76	5,7
Gustoća (kg/m ³)	380	680	410	260	530	390	440
Gornja ogrjevna vrijednost (kJ/kg)	21 000	19 200	20 480	20 000	20 400	18 800	19 080

U eksperimentu pirolize analizirani su plinovi dobiveni pod atmosferskim tlakom i u argonskoj atmosferi koristeći se plinskom kromatografijom prethodno uklonivši CO₂ radi interferencija. CO₂ koji je također potreban za određivanje parametara u simulaciji određen je eksperimentalno. Detaljniji opis provedbe eksperimenta pirolize objašnjen je u literaturi [9].

Nakon eksperimenta pirolize proveden je eksperiment rasplinjavanja termografijskom metodom. Uzorci su grijani na temperaturama od 950, 1000, 1050 i 1100 °C istom brzinom. Nakon što se počela događati piroliza i nakon što su uzorci dosegli zadane temperature mjerio se gubitak mase dovođenjem vodene pare ili CO₂ (tvari za rasplinjavanje). Detaljniji opis eksperimenta i određivanje reda reakcije opisani su u literaturi [8].

Općenito se smatra da je proces rasplinjavanja biomase sličan rasplinjavanju ugljena te su na osnovu toga pretpostavljene reakcije koje se događaju u rasplinjaču. Drveni materijali koji se uvode u rasplinjač dekompoziraju u procesu pirolize u fluidiziranom sloju. Plinovite, kapljevite i čvrste komponente generiraju se istovremeno. Nakon toga komponente bivaju odnesene prema vrhu rasplinjača gdje su više temperature nego u donjem sloju. Katran i čvrsti materijal oksidiraju dodatkom kisika koji je potreban da bi se povisila temperatura rasplinjača u slobodnom vršnom prostoru. Čvrsti ostatak reagira sa agensima za rasplinjavanje i pri tome nastaju plinovi poput CO i H₂. Konačno, ugljikov dioksid, vodik, ugljikov monoksid, metan i vodena para dolaze u stanje ravnoteže reakcijama poput reakcije (13) i reakcije:



Udio katrana zanemariv je budući da izlazna temperatura doseže preko 1000°C. Učin rasplinjavanja može se procijeniti kalkulacijom ravnotežnih reakcija. Naime, važno je uzeti u obzir više reakcija da bi se dobili precizniji rezultati.

Istraživalo se nekoliko problema u vidu tehnološke i ekonomske analize kogeneracijskih sustava. To su cijena materijala u koju su uključene sječa biomase i transport. Predložila se upotreba kogeneracije pri proizvodnji asfalta ili u pilanama. Za pilane se prvo procijenio zahtjev za toplinskom i električnom snagom uzimajući u obzir količinu drveta koje se proizvede u pilanama. Zatim su analizirane ekološke i ekonomske prednosti. Zahtjevi da se proizvede visoko kvalitetno drvo vode daljnjoj koncentraciji i širenju takvih postrojenja. Vjerojatno će se povećati i količina otpadnog drva te će cijena i energetska efikasnost nadmašiti one od konvencionalnih izvora energije te vjerojatno neće biti kompeticije za neku drugu uporabu otpadnog drva. U pilanama također ne bi bilo troškova transporta i uklanjanja otrovnih tvari jer se samo čisto drvo obrađuje u pilanama. Ako se proizvede kvalitetniji proizvodi, potreba za sušenjem materijala će porasti kao i potreba za električnom energijom. Količina obrađivanog drveta bi se također trebala povećati. U slučaju postrojenja za proizvodnju asfalta, potreban je suhi agregat i to se trenutno provodi korištenjem fosilnih goriva poput nafte ili plina. U ovom istraživanju pretpostavilo se da se gorivo za sušenje mijenja biomasom koja nastaje procesom rasplinjavanja. Promatrano drvo koje se koristi u pilanama je cedrovina, a u postrojenjima za proizvodnju asfalta otpadno drvo.

U pilanama se pretpostavilo da se sva količina otpadnog drva koristi kao gorivo i potpuno suhi drveni proizvodi izvozili bi se po višoj cijeni, a višak energije prodavao se elektroenergetskim tvrtkama. Također, električna energija potrebna je za funkcioniranje

pojedinih procesa u postrojenju. Vrijednost električne snage izračunata je teoretski iz volumena proizvodnje. Također se uzelo u obzir vrijeme postrojenja u radu i varijacije zahtjeva za energijom. Došlo se do zaključka da je slučaj u kojem se koristi biomasa pri kogeneraciji mnogo isplativiji proces nego standardni zbog veće zarade.

Zatim se procijenio zahtjev za električnom i toplinskom snagom u tvornicama asfalta. Ti zahtjevi određeni su na osnovu raznih istraživanja. Također se učinkovitost rasplinjača pretpostavila na osnovu eksperimenata. Pretpostavilo se i da se kisik koji se uvodi u rasplinjač koristi za podizanje kalorijske vrijednosti goriva te da rasplinjač mora omogućavati rad pod visokim tlakovima. U tvornicama za proizvodnju asfalta, uzevši brojne faktore u obzir, troškovi nisu mogli biti smanjeni osim kada bi se ponudila neka vrsta potpore za takav rad. Sa potporom smanjenje troškova iznosilo bi 60 milijuna yena godišnje čime se ukazuje na isplativost takvih sustava.

Zaključak svega toga je da su kogeneracijski sustavi sa biomasom u nekim aspektima praktičniji od konvencionalnih [8].

3. PRIMJER KOGENERACIJSKOG POSTROJENJA S INTEGRIRANIM RASPLINJAVANJEM BIOMASE U BELIŠĆU

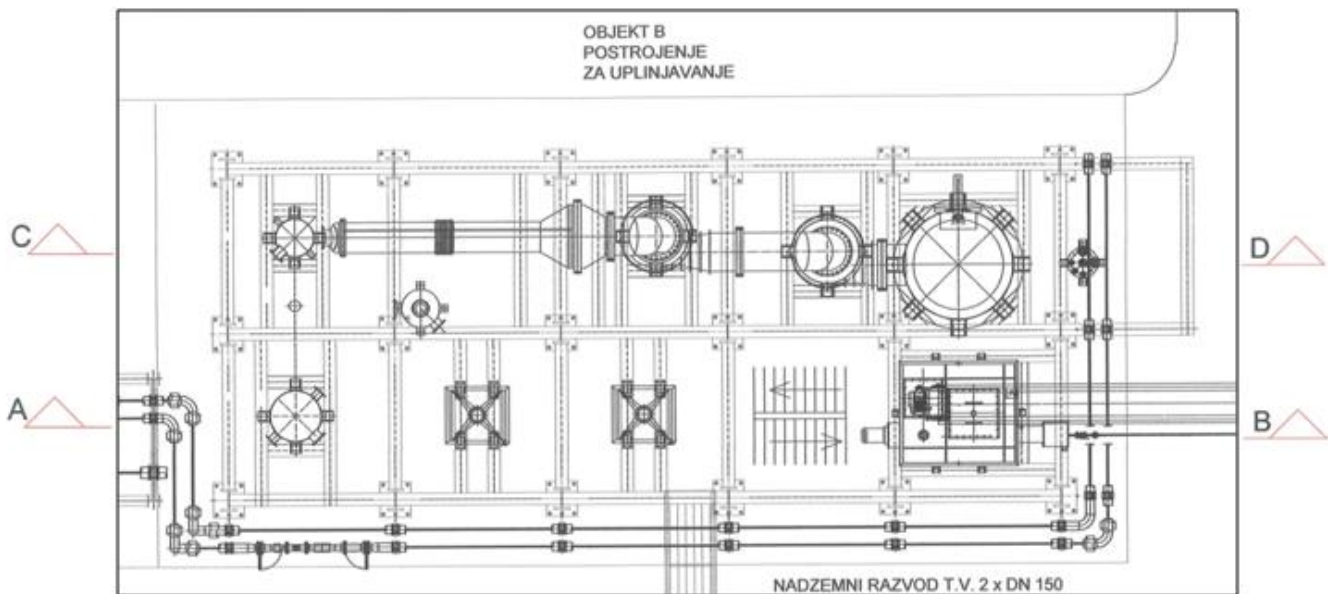
U Belišću, u Hrvatskoj, u Slavoniji nalazi se plinifikacijsko kogeneracijsko postrojenje na biomasu, tj. sječku. To je energana na sušenu sječku prema tehnološkom procesu proizvođača tvrtke EQTEC iz Španjolske. Ova energana proizvodi toplinsku i električnu energiju za potrebe tvrtke Hamburg-Freudenberger d.o.o. koja se nalazi blizu energane. Višak električne energije distribuira se drugim potrošačima ili se šalje u električnu distributivnu mrežu.



Slika 9. Postrojenje u Belišću; dio za rasplinjavanje [9].

3.1. Dio za rasplinjavanje

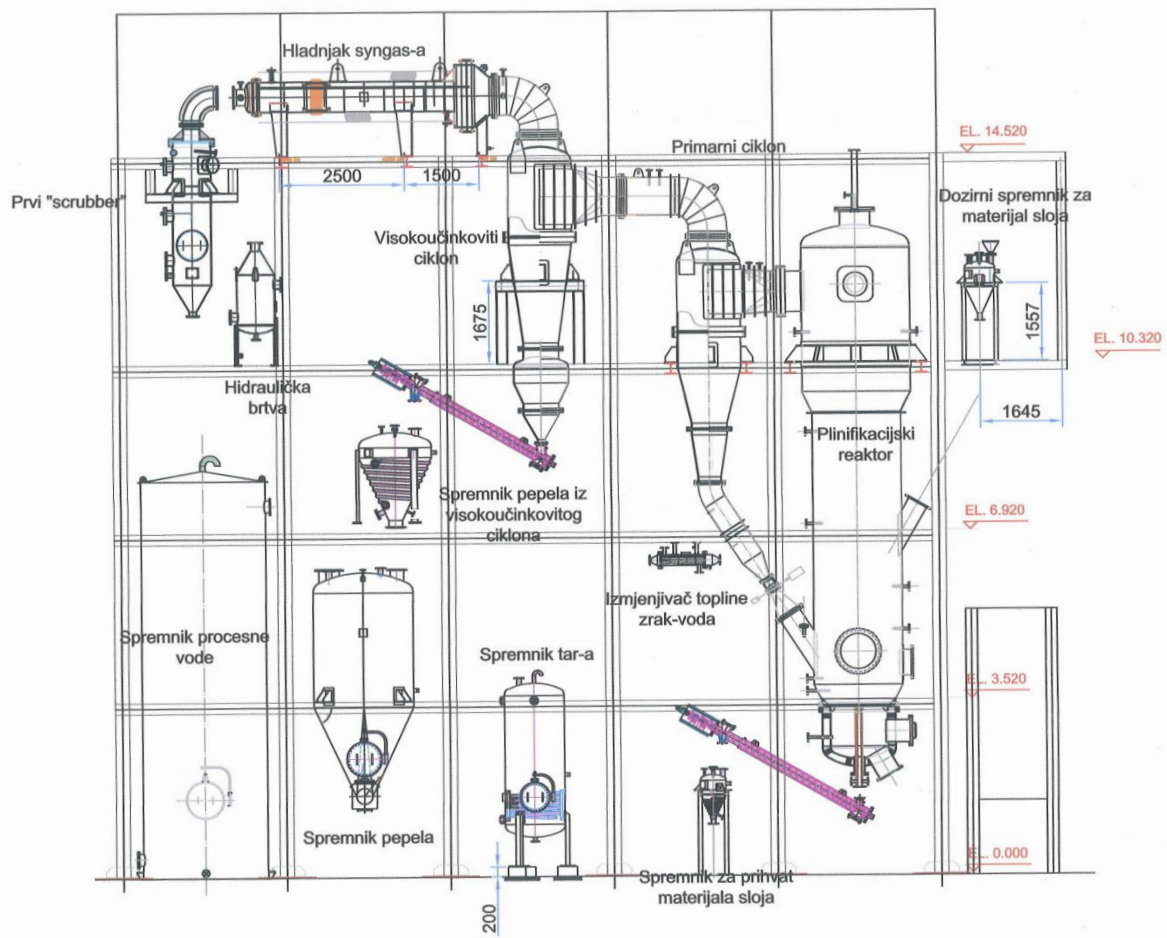
Sami postupak rasplinjavanja dugo je godina poznata tehnologija, ali najzahtjevniji dio takvog procesa je kemijska stabilizacija kvalitete plina, dinamički model kontrole procesa te pročišćavanje plina da bi zadovoljio potrebe rada u motorima s unutarnjim izgaranjem. Svaka faza ovakvog procesa potpuno je automatizirana i kontrolirana putem centralnog programa.



Slika 11. Objekt za rasplinjavanje (tlocrt).

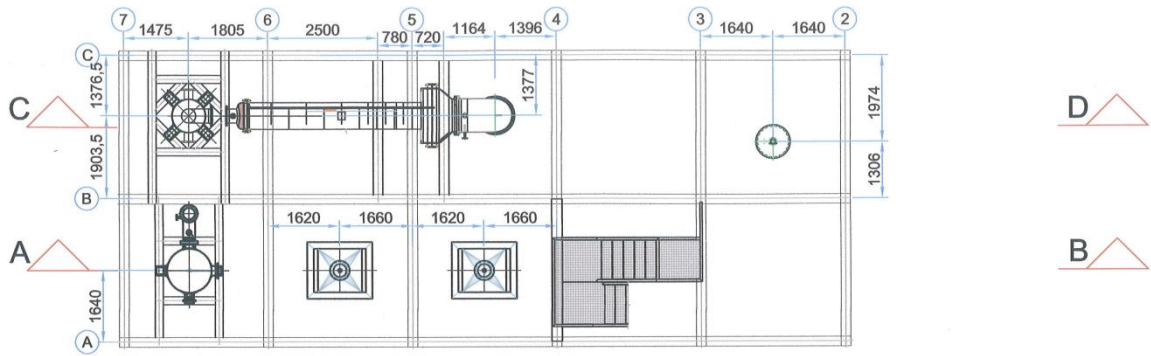
Sirovina se dovozi kamionima i istovara na prostoru deponije biomase i utovarivačem se ubacuje u spremnik biomase. Spremnik se sastoji od betonskog spremnika sa podnim guračima i poprečnog lančastog transportera. Hidraulički pogonjeni gurači guraju gorivo na poprečni dvoredni lančani transporter. Biomasa (sječka) unosi se u rasplinjač preko dva prijemna spremnika koji su međusobno povezani, a od samog rasplinjača odvojeni su dozirnim spremnikom i vodom hlađenog vijčanog transportera biomase. Iznad dozirnog spremnika smješteni su mjeraci težine biomase koji mjere stalnu potrošnju biomase u svrhe rasplinjavanja. Pri transportu sječke provodi se konstantno mjerenje udjela vlage u sirovini te se dozvoljava samo prolaz materijalima manjim od 35 mm. Ako sirovina sadrži željezo, ono se uklanja magnetima. Kontrola ulazne sirovine vrši se kao mjera predostrožnosti da bi se smanjilo vrijeme zastoja koje je rezultat korištenja sirovine koja ne zadovoljava uvjete.

Rasplinjavanje je updraft fluidizirani postupak te je potreban inertni materijal (pijesak) koji se djelomično troši u samom procesu te ga je stoga potrebno povremeno dopunjavati. Fluidizacija je omogućena kompresorskim puhalom koje je ujedno i najveći potrošač električne energije. Rasplinjač obuhvaća proces početnog zagrijavanja plinskim grijačem (UNP) i u procesu je prisutna stalna kontrola termodinamičkih i kemijskih reakcija SCADA sustavom. Kompresorsko puhalo koje je ujedno i najveći potrošač električne energije upuhuje zrak u rasplinjač te je sredstvo za rasplinjavanje zrak. Rasplinjač je glavna komponenta postrojenja za rasplinjavanje. Dijelovi rasplinjača su: distribucijska ploča, metalna brtva, difuzori za zrak, inertni pijesak, komora reaktora sa konstrukcijom, unutarnje vatrostalne obloge od opeke, sklopke za podizanje i vratila, osjetila temperature i tlaka te generator vrućeg plina za pokretanje. Prednosti ovog rasplinjača je da nema pokretnih dijelova te nema rizika od mehaničkog kvara, nema potrebe za uporabom fosilnih goriva osim za zagrijavanje te je dno rasplinjača uklonjivo čime se omogućuje jednostavna kontrola procesa.

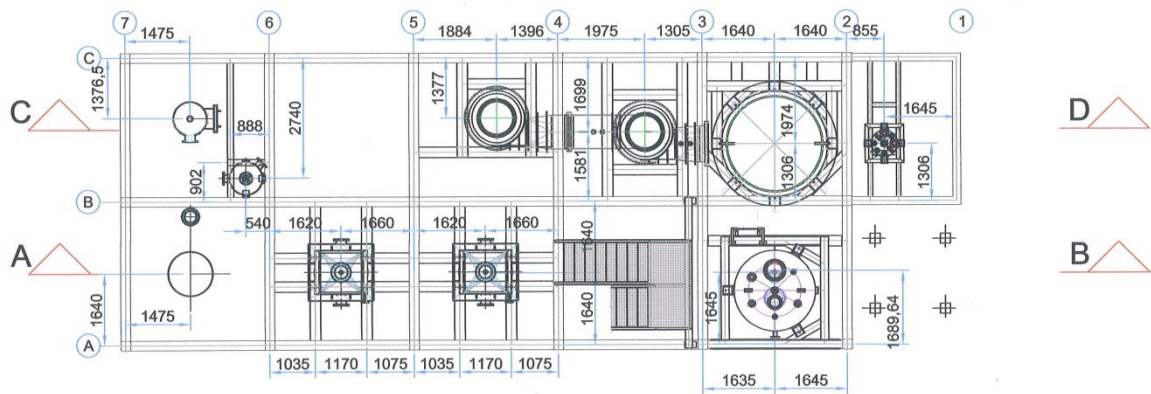


Slika 12. Objekt za rasplinjavanje pogled C-D

Nakon rasplinjača sintezni plin na visokim temperaturama (oko 750°C) prolazi kroz serijski spojene ciklonske separatore i visokoučinkoviti ciklon čime se uklanjaju čvrste nečistoće iz izlaznog plina (pepeo i negorivi ostatak). U ciklonskim separatorima čestice se odvajaju pomoću centrifugalne i gravitacijske sile koja vodi krute čestice u područje recirkulacije. Nakon obavljene prefiltracije u ciklonima plin se zračno hladi pomoću izmjenjivača topline preko tlačnog ventilatora, a otpadna toplina iz tog procesa predstavlja prvi stupanj rekuperacije topline. Zatim slijedi mokro pročišćavanje skruberom, venturi sapnicom i dinamičkim percipitorima čime se osigurava da gorivi plin nema nečistoća te da se može koristiti u naknadnim procesima. Sustav mokrog čišćenja radi na principu da se pomoću kapljevitih sredstava za čišćenje uklanjaju onečišćenja njihovom apsorpcijom na sredstvo za čišćenje. Time se sprječava nastanak kontaminata (dioksina i furana). Takav pročišćeni plin sadrži vodu u sebi radi mokrog čišćenja. Tu vodu potrebno je ukloniti i uklanja se kondenzacijskim dinamičkim taložnicima. Kada je završeno pročišćavanje vrši se dogrijavanje i homogeniziranje plina. Plin se ponovno grije koristeći dio raspoložive toplinske energije koja se rekuperira iz samog sustava da bi se spriječila kondenzacija koja se može dogoditi tijekom prijenosa u strojarnicu ili pri miješanju sa hladnim zrakom za izgaranje. Cijeli sustav moguće je isprazniti i ispirati inertnim dušikom za potrebe sanacije, pročišćavanja plinovoda i slično. Otpadna voda periodično se odvodi u sustav za obradu otpadnih voda, katran se odvodi na spaljivanje u cementnu industriju, a pepeo se koristi kao dodatak u proizvodnji betonskih elemenata ili odvodi na deponij.

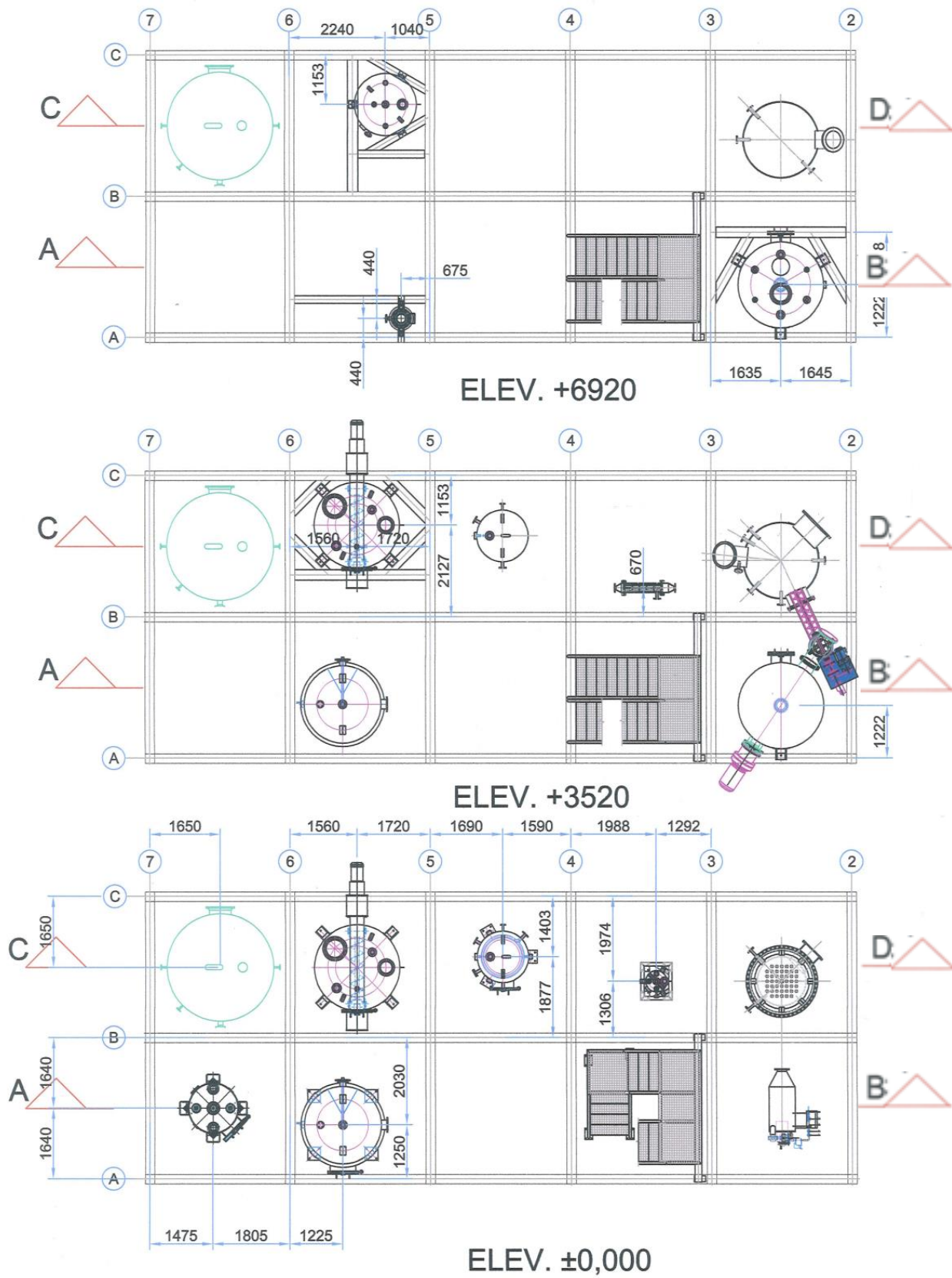


ELEV. +14520

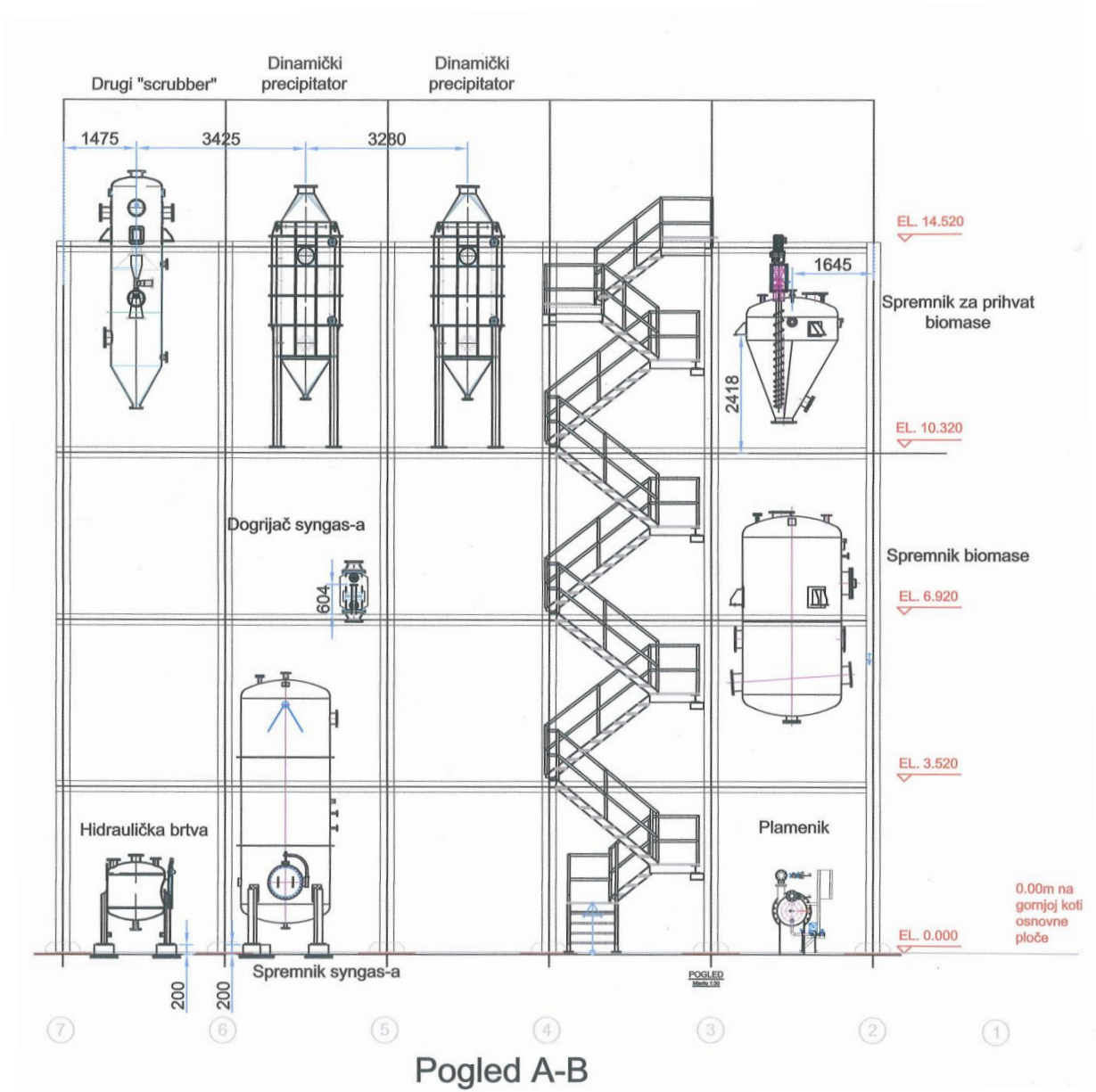


ELEV. +10320

Slika 13.a. Objekt za rasplinjavanje po razinama 1/2.



Slika 13.b. Objekt za rasplinjavanje po razinama 2/2.

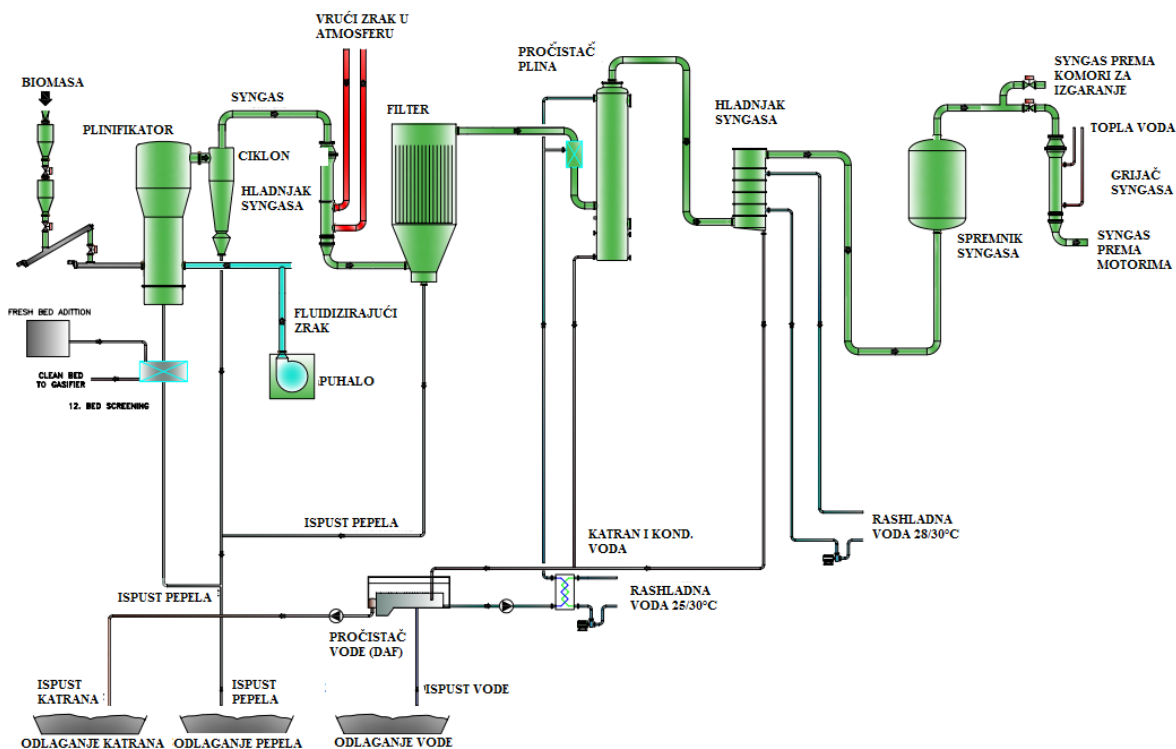


Slika 14. Objekt za rasplinjavanje pogled A-B

Sinteznim plinom pogone se plinski motori Jenbacher koji pogone električne alternatore i tako se proizvodi električna energija. Toplina se dobiva iz ispušnih plinova i tople vode rashladnog kruga. Ona se može koristiti za dobivanje tople vode, zraka, pare ili hladne vode za potrebe klimatizacije.

Tri su glavna područja ovakvog postrojenja:

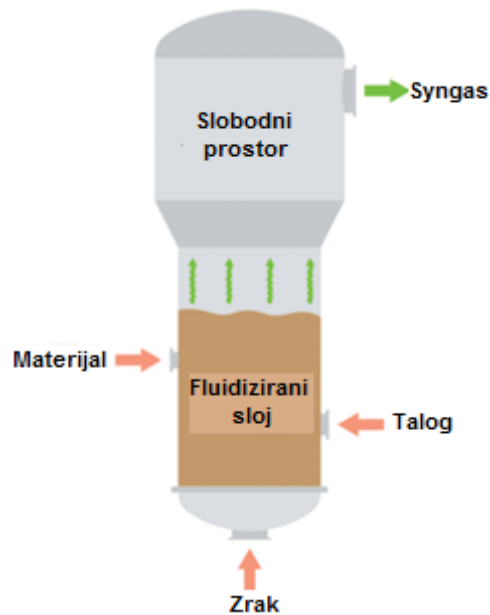
1. Plinifikacijski reaktor koji drvo pretvara u plin s niskom ogrjevnom vrijednošću,
2. Sustav pročišćavanja plina
3. Generatori sinteznog plina



Slika 15. Shema procesa rasplinjavanja

Plinifikacijsko postrojenje na biomasu sastoji se od sljedećih dijelova: plinifikacijski reaktor, puhalo, ciklon, hladnjak sintetskog plina, filter, sekcija za čišćenje sinteznog plina, sintezni plin/vodeni hladnjak, spremnik za homogenizaciju sinteznog plina, grijач, sustav za pripremu vode, oprema za plinifikacijsku liniju i sustav kontrole i nadzora.

Sam reaktor za rasplinjavanje sastoji se od čeličnog spremnika i iznutra je presvučen slojem vatrostalnog izolacijskog materijala. Reaktor je baziran na EQTEC tehnologiji rasplinjavanja. Prisutan je mjehuričasti fluidizirani sloj. Prednosti takve tehnologije su jednostavan rad i iskorištenje topline. Takav reaktor se koristi radi mogućnosti rasplinjavanja raznog krutog goriva, postizanja dobrog miješanja između inertnog i gorivog materijala i zato što postiže velike brzine grijanja. Veći se dio pretvorbe sirovine u plin odvija u fluidiziranom sloju gdje se vrlo često postižu konverzije približno 100%. Pojedini produkti pirolize bivaju odneseni sa produktima rasplinjavanja, ali se dodatno pretvaraju u plinove u slobodnom prostoru na vrhu rasplinjača.



Slika 16. Plinifikacijski reaktor sa fluidiziranim slojem

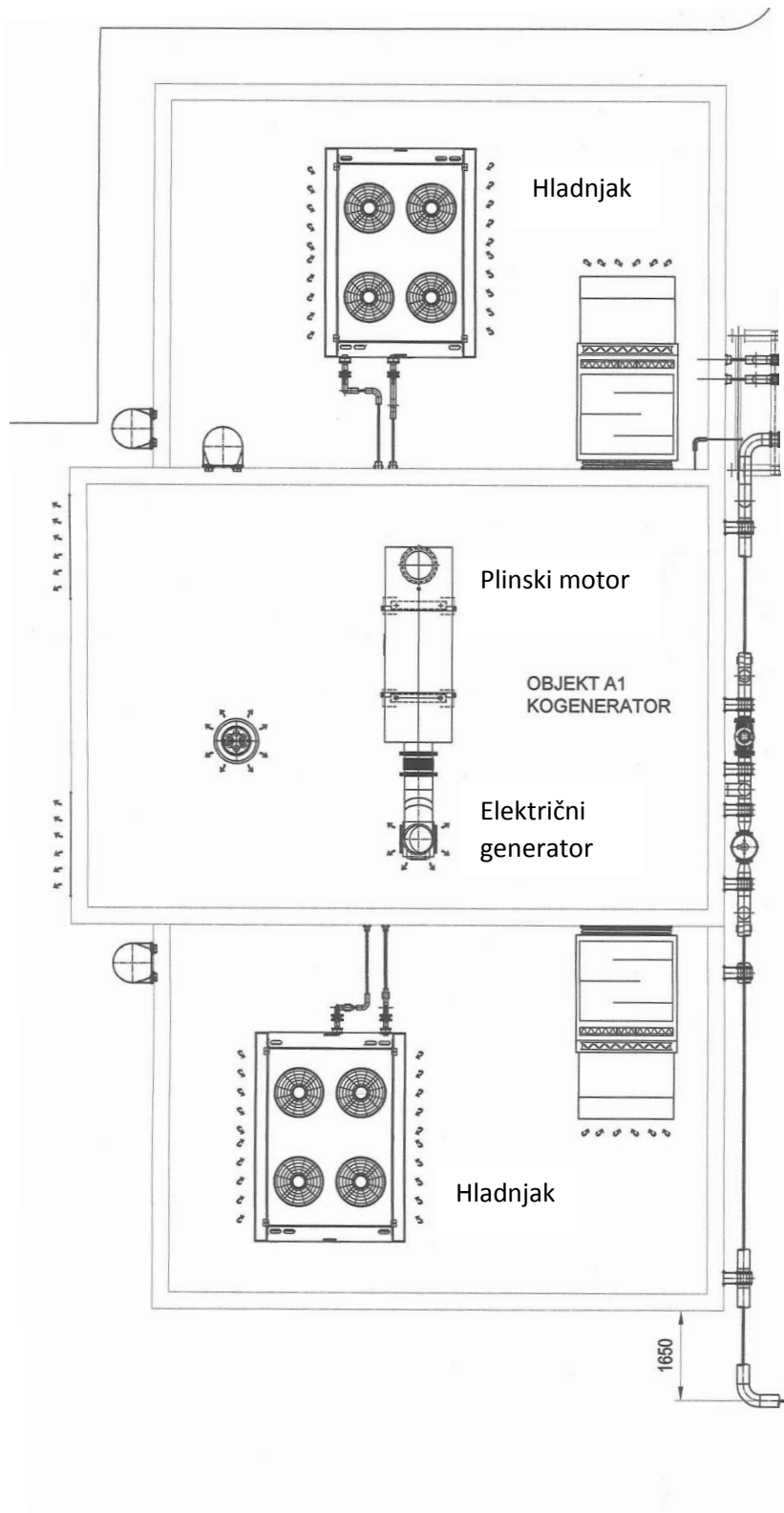
Zračna struja ulazi u stražnjem dijelu reaktora i održava sloj krutih čestica fluidiziranim. Tlak je nešto veći od atmosferskog, a temperatura viša od 800°C. Zrak se dovodi kompresorom i ravnomjerno raspoređuje na dnu reaktora pomoću sapnice.

Nakon što se separiraju čvrste čestice ciklonima, plin se usmjerava na reaktor termičkog krekinga gdje se uklanjaju ugljikohidrati (katrani) koji postaju dio struje plina u obliku lakših gorivih plinskih spojeva koji osiguravaju toplinsku energiju. Plin napušta komoru pri temperaturama od 600°C i dio te toplinske energije koristi se za rekuperaciju topline kojom se opskrbljuju drugi dijelovi postrojenja.

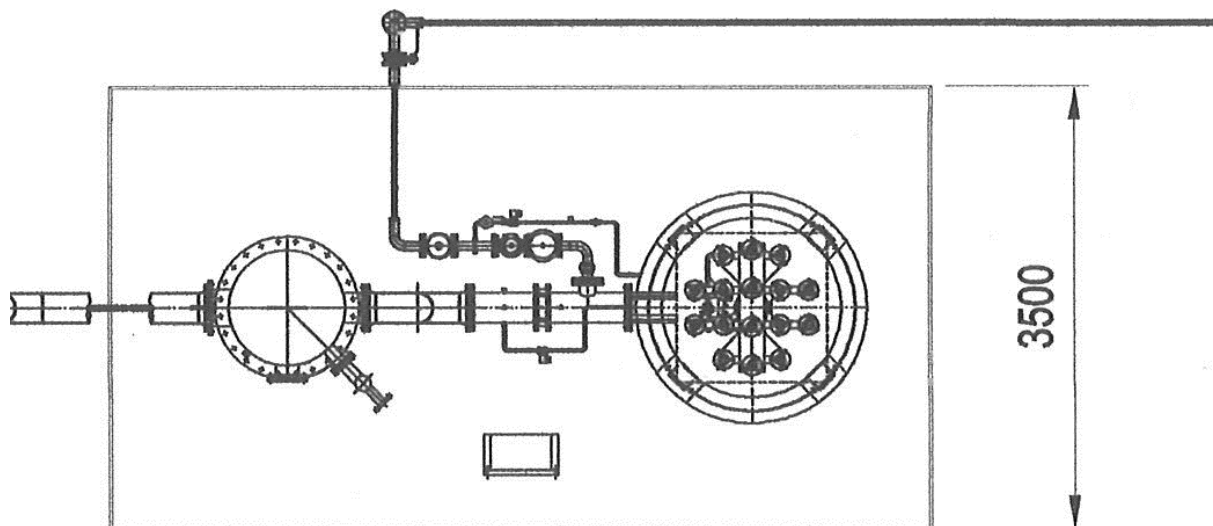
3.2. Kogeneracijski dio postrojenja

Plinski kogenerator, toplinska stanica i prostori za smještaj električne opreme smješteni su u odvojenom objektu. U tom objektu smješten je sam kogenerator, prigušivači zvuka na izlazu rashladnog zraka, plinske rampe, izmjenjivač topline dimnih plinova, dobavni zračni kanali s rashladnim ventilatorima, prigušivač zvuka na ulazu zraka, električni zagrijač zraka, cjevovodi i slično. Kogenerator je predviđen za unutrašnju ugradnju i kao gorivo koristi se sintezni plin koji ima dvostruku namjenu, za proizvodnju toplinske i električne energije. Toplinska energija nastaje radom plinskog, klipnog, četverotaktnog Otto-motora s turbopuhalom pogonjenim ispušnim plinovima. Kogenerator je blok izvedbe što znači da se

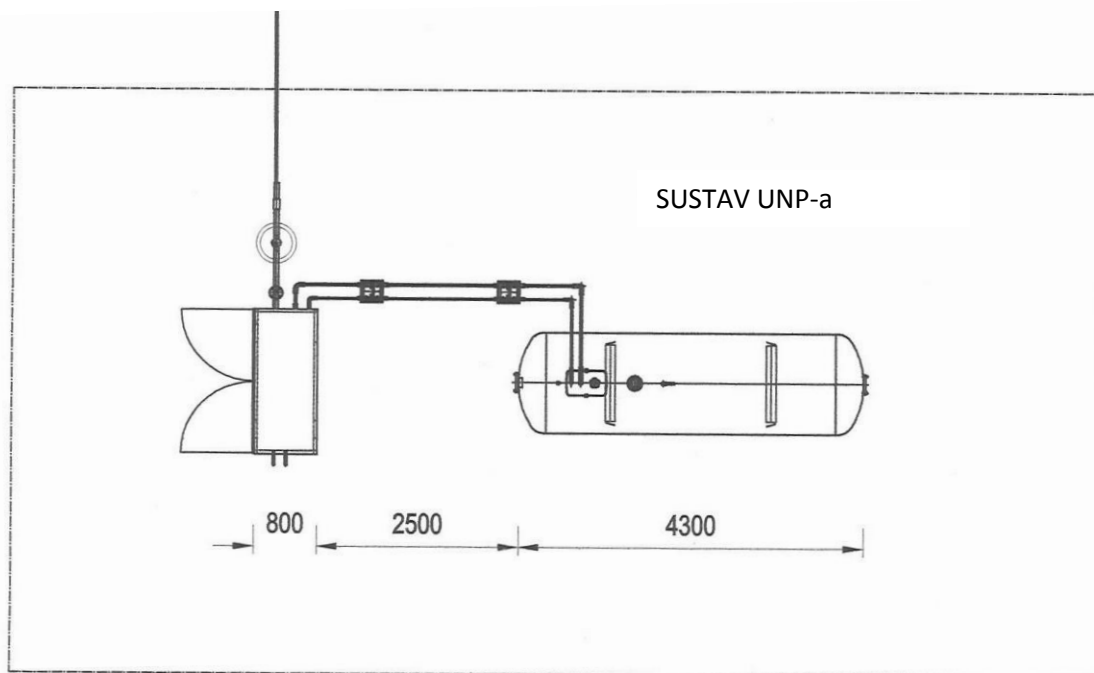
isporučuje sa svom potrebnom opremom za proizvodnju električne energije i za iskorištenje otpadne topline motora. Plin se iz rasplinjača ovisno o kvaliteti i tlaku odvodi ili prema kogeneratoru za izgaranje u plinskom motoru i proizvodnju električne energije ili prema baklji. Ispušni plinovi odvede se na izmjenjivač topline dimnih plinova 90/70°C i hlade se zagrijavanjem ili dogrijavanjem tople vode u prvom stupnju hlađenja plinskog motora. Iz tehnoloških i sigurnosnih razloga rada kogeneratora ugrađena je baklja za spaljivanje plina. U slučaju da u motoru plin ne izgara, on se spaljuje na baklji u kojoj se kao gorivo koristi niskotlačni UNP koji je smješten u vanjskom prostoru kao samostojeći objekt. Rad sustava UNP-a je povremen.



Slika 17. Kogeneracijski dio postrojenja (tlocrt).



Slika 18. Baklja za spaljivanje plina (tlocrt).



Slika 19. Sustav UNP-a (tlocrt).

4. ZAKLJUČAK

U radu je dan kratki opis procesa rasplinjavanja, objašnjene pojedine prednosti i nedostaci postrojenja u kojima se takav proces primjenjuje te opisan konkretan primjer kogeneracijskog postrojenja s integriranim rasplinjavanjem biomase u Hrvatskoj u Belišću. U radu su predstavljena i četiri sustava postrojenja s rasplinjavanjem. U prvom sustavu primjenjuje se atmosfersko rasplinjavanje, u drugom tlačno, u trećem kombinirani ciklus s plinskom turbinom, a u četvrtom kombinirani ciklus s parom kao sredstvom za rasplinjavanje. Kao najisplativija pokazala se četvrta konfiguracija s kombiniranim ciklusom s parom kao sredstvom za rasplinjavanje. Također je u radu predstavljeno istraživanje u kojem se pokazalo da je zamjena fosilnih goriva biomasom, koja se rasplinjava, ekonomski učinkovit potez u drvnoprerađivačkim industrijama te u proizvodnji asfalta u slučaju dobivanja potpore.

Projekti zamjene upotrebe fosilnih goriva sa biomasom mogu biti jako ekonomski privlačni. To je jedan od najvažnijih faktora koji može utjecati na buduću instalaciju tehnologija s integriranim rasplinjavanjem biomase. Zahvaljujući toplini dobivenih plinova nastalih rasplinjavanjem, ovakvi sustavi mogu proizvoditi energiju sa usporedivo velikom efikasnosti kao i konvencionalni procesi i mogu doprinijeti smanjenju emisija CO₂. Zahvaljujući prednostima ovakvih postrojenja, pretpostavlja se i potiče povećana instalacija kogeneracijskih postrojenja s integriranim rasplinjavanjem biomase u budućnosti.

5. LITERATURA

1. Labudović, B., Grđan, M., Osnove primjene biomase, Zagreb, 2012.
2. Bridgewater, A. V., The technical and economic feasibility of biomass gasification for power generation, Energy Research Group, Aston University, Birmingham B4 7ET, UK, (1994.)
3. Kalina, J., Retrofitting of municipal coal fired heating plant with integrated biomass gasification gas turbine based cogeneration block, Energy Conversion and Management, 51., (2010.), str. 1085.-1092.
4. Faaij, A. P. C., Bio-energy in Europe: changing technology choices, Energy Policy, 34., (2006.), str. 322.-342.
5. Ruiz J.A., Juarez M.C., Morales M.P., Munoz P., Mendivil M.A., Biomass Gasification for Electricity Generation: Review of Current Technology Barriers, Renewable and Sustainable Energy Reviews, 18., (2013.), str. 174-183
6. Komunikacija s BESTPROJEKTom (srpanj 2017.)
7. EQTEC Gasifier Technology, EQTEC, promidžbeni materijal (srpanj 2017.)
8. <http://www.sense-esco.eu/belisce-1-2/> (pristup 08.09.2017.)
9. Dowaki, K., Mori, S., Fukushima, C., Asai, N., A Comprehensive Economic Analysis of Biomass Gasification Systems, Electrical Engineering in Japan, Vol. 153., No.3, (2005.)

ŽIVOTOPIS

Žarko Šaravanja, [REDACTED] U Mostaru 2002. godine započinje svoje obrazovanje u OŠ Ivana Gundulića Mostar. 2010. godine upisuje gimnaziju – opći smjer u Gimnaziji fra Grge Martića, Mostar. Maturirao je s odličnim uspjehom 2014. Godine. Iste godine upisao je preddiplomski studij kemijskog inženjerstva na Fakultetu kemijskog inženjerstva i tehnologije. Stručnu praksu u sklopu preddiplomskog studija izradilo je u Zagrebinspekt d.o.o Mostar (BiH). U razdoblju od 31.07.2017. do 11.09.2017. odradio je samoinicijativno dodatnu stručnu praksu također u Zagrebinspekt d.o.o Mostar (BiH).