

# Ekonomsko-tehnički aspekti primjene solarnih termalnih kolektora

---

Gracin, Damjan

Undergraduate thesis / Završni rad

2017

Degree Grantor / Ustanova koja je dodijelila akademski / stručni stupanj: **University of Zagreb, Faculty of Chemical Engineering and Technology / Sveučilište u Zagrebu, Fakultet kemijskog inženjerstva i tehnologije**

Permanent link / Trajna poveznica: <https://urn.nsk.hr/urn:nbn:hr:149:707577>

Rights / Prava: [In copyright](#)/[Zaštićeno autorskim pravom.](#)

Download date / Datum preuzimanja: **2024-07-15**



Repository / Repozitorij:

[Repository of Faculty of Chemical Engineering and Technology University of Zagreb](#)



SVEUČILIŠTE U ZAGREBU  
FAKULTET KEMIJSKOG INŽENJERSTVA I TEHNOLOGIJE  
SVEUČILIŠNI PREDDIPLOMSKI STUDIJ

Damjan Gracin

ZAVRŠNI RAD

Zagreb, rujan 2017.

SVEUČILIŠTE U ZAGREBU  
FAKULTET KEMIJSKOG INŽENJERSTVA I TEHNOLOGIJE  
SVEUČILIŠNI PREDDIPLOMSKI STUDIJ

Damjan Gracin

Ekonomsko-tehnički aspekti primjene solarnih termalnih kolektora

ZAVRŠNI RAD

Voditelj rada: izv.prof. dr. sc. Zvonimir Glasnović

Članovi ispitnog povjerenstva: izv.prof. dr. sc. Zvonimir Glasnović

izv. prof. dr. sc. Vladimir Dananić

prof. dr. sc. Juraj Šipušić

Zagreb, rujan 2017.

### *Sažetak*

Radom su prikazani ekonomsko-tehnički aspekti primjene solarnih termalnih kolektora. U tom smislu je najprije dan pregled tehnologija koje se danas koriste te sustavi skladištenja toplinske energije. U analizi primjene solarnih termalnih kolektora promatrane su dvije lokacije u Hrvatskoj s dvije različite klime, odnosno Zagreb i Split. Proračuni su napravljeni programom Polysun tvrtke „Vela Solaris“ iz Švicarske. Dobiveni rezultati pokazuju da za konkretan slučaj obiteljske kuće u Zagrebu koja ima godišnje potrebe za toplinskom energijom od 8053,36 kWh solarni termalni sustavi mogu proizvesti 2151,5 kWh toplinske energije, a u Splitu gdje potrebe iste kuće za toplinskom energijom iznose 6422,83 kWh solarni termalni kolektori mogu proizvesti 4210,25 kWh. Prema tome, povrat investicije je dvostruko brži u Splitu nego u Zagrebu.

*Ključne riječi: solarna energija, solarni termalni kolektori, solarni spremnici topline, vrijeme povrata investicije*

### *Summary*

The paper presents the economic and technical aspects of the application of solar thermal collectors. In this sense, a review of the technologies currently used and the systems of heat storage are presented. Two locations in Croatia with two different climates, ie Zagreb and Split, were observed in the analysis of solar thermal collectors. The calculations were made by the Polysun, "Vela Solaris" company from Switzerland. The results obtained show that in the case of a family house in Zagreb with an annual heat demand of 8053.36 kWh, solar thermal systems can produce 2151.5 kWh of thermal energy; and in Split where the needs of the same home for heat energy amount to 6422.83 kWh, solar thermal collectors can produce 4210.25 kWh. Accordingly, the return on investment is twice as fast in Split as in Zagreb.

*Key words:* solar energy, solar thermal collectors, heat storage, payback period

# SADRŽAJ

## 1.UVOD

1.1. Općenito.....	6
--------------------	---

## 2.TEORIJSKI DIO

2.1. Kolektori.....	7
---------------------	---

2.1.1.Ravni kolektori.....	7
----------------------------	---

2.1.2.Vakuumski kolektori.....	8
--------------------------------	---

2.1.3.Parabolični kolektori.....	10
----------------------------------	----

2.1.4.Fresnelov kolektor.....	11
-------------------------------	----

### 2.2. Sustavi

2.2.1.Solarni termalni sustavi s toplom vodom za jednu i dvije obiteljske kuće, termosifon.....	12
--	----

2.2.2.Solarni termalni sustavi s toplom vodom za kuću s jednom i više obitelji, prisilna cirkulacija.....	12
--	----

2.2.3 Kombinirani sustavi za jednu ili dvije obiteljske kuće.....	13
---	----

2.2.4. Veliki solarni termalni sustavi za velike DHW potrošače.....	13
---	----

2.2.5. Solarni termalni sustavi za dobivanje procesne pare.....	14
---	----

2.2.6. Solarno aktivne kuće s velikim postotkom zadovoljavanja potreba za grijanjem iz solarnog zračenja.....	14
--	----

2.2.7. Solarno grijanje na daljinu sa i bez pohrane sezonske topline.....	15
---	----

2.2.8. Hlađenje solarnom energijom.....	15
---	----

2.3.Spremnici topline.....	16
----------------------------	----

2.3.1. Solarni spremnici energije.....	18
--	----

2.3.2. Dnevni spremnici toplinske energije.....	19
---	----

2.3.3. Termosifonski spremnici topline.....	21
---	----

2.3.4. Prednosti i nedostaci spremnika termosifonskog sustava.....	24
2.3.5. Bivalentni spremnik topline.....	25
2.3.6. Dimenzioniranje spremnika topline.....	26
2.3.7. Kombinirani spremnici topline za toplu vodu i grijanje prostora.....	26
2.3.8. Sezonski spremnici topline.....	27
2.3.9. Učinkovitost spremnika topline.....	28
2.3.10. Prednosti solarnog grijanja sanitarne vode.....	29
2.3.11. Nedostaci spremnika topline.....	29
<b>3. PRORAČUN</b>	
3.1. Opća formula za izračun povrata investicije.....	30
3.2. Primjeri proračuna za dva različita grada.....	31
<b>4. RASPRAVA</b> .....	49
<b>5. ZAKLJUČAK</b> .....	50
<b>6. LITERATURA</b> .....	51
<b>7. ŽIVOTOPIS</b> .....	52

## 1.Uvod

Solarna termalna tehnologija jednostavno pretvara Sunčevu svjetlost u toplinu, a ona se može primijeniti u različite svrhe. Glavna primjena solarne termalne tehnologije je grijanje domaćinstva toplom vodom (DHW), budući da je potrebna temperatura umjereno visoka (45 °C do 60°C), a topla voda je potrebna tokom čitave godine. Osim toga solarna toplina se može upotrijebiti i za pokretanje uređaja za termalno hlađenje.[1]

Solarni termalni sustavi variraju ovisno o tipu kolektora i položaju, zapremnini, kontrolnoj strategiji i konfiguraciji sustava, tako da osiguraju dovoljnu količinu topline tražene temperature i volumena uz najmanje troškove. Budući da Sunčevo zračenje varira dnevno i sezonski, zapremnina kolektora mora biti tome prilagođena; obično je priključen dodatni grijač da osigura korisniku siguran izvor topline. Stoga solarni termalni sustavi moraju biti prilagodljivi različitim mogućnostima primjene, uzimajući u obzir veliki broj faktora.

Najčešći tipovi kolektora su ravni i vakuumski kolektori (non-concentrating collectors) koji se obično upotrebljavaju za grijanje domaćinstva toplom vodom i grijanje prostora kao i za procese grijanja do temperature od 95°C; da bi osigurale više temperature, obično se koriste nestacionarni kolektori. Za sustave s vrlo niskom temperaturom, primjerice grijače bazena, dovoljni su plastični kolektori bez staklenog pokrova.

S obzirom na konfiguraciju sustava, u srednjoj i sjevernoj Europi se koriste sustavi s prisilnom cirkulacijom, u kojima se toplina prenosi pumpom, a u južnoj Europi se pretežno koriste jednostavni termosifoni zbog niže cijene. Naime, oni koriste prirodnu konvekciju za prijenos tople vode iz kolektora u spremnik s vodom koji je smješten iznad njega. Jednostavno se postavljaju na ravne krovove, koji su česti u južnoj Europi. Budući da su tamo zimi umjerene temperature, spremnik s toplom vodom može biti smješten i izvan domaćinstva.



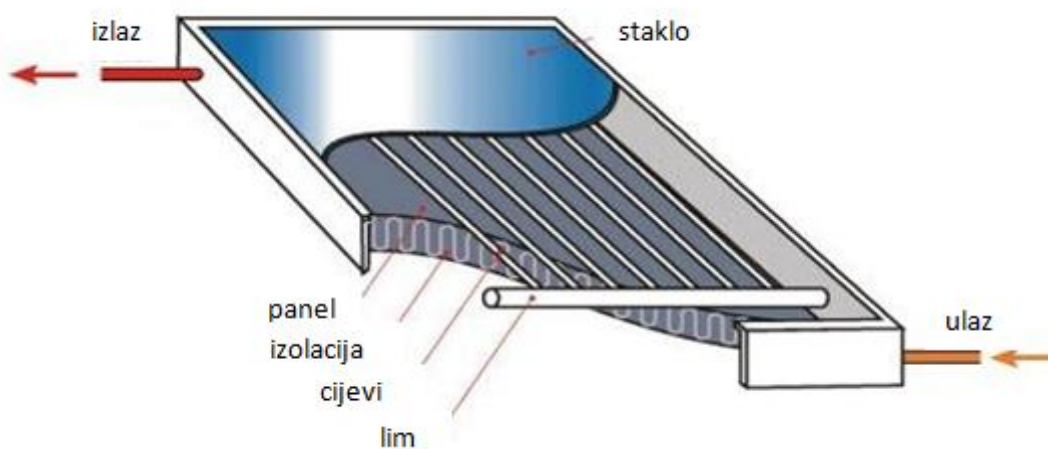
U mnogim konstrukcijama kolektori su smješteni ili na ravnim krovovima ili na krovu s nagibom. Očekuje se da će se u budućnosti kolektori ugrađivati u zgradu odnosno na krovu (ugrađenom u njega) ili na fasadi (zamjenjujući zidove i prozore). Samo u vrlo velikim sustavima kolektori su smješteni kao samostojeći u prizemno montiranom nizu.[2]

## 2. TEORIJSKI DIO

### 2.1. Kolektori

#### 2.1.1. Ravni kolektori

Ravni kolektori rade pri nižim temperaturama od 20-95 °C, sl. 1. Odlikuju se vrlo visokim koeficijentom apsorpcije Sunčevog zračenja zahvaljujući visokokvalitetnom selektivnom absorberu, što rezultira visokim stupnjem iskoristivosti. Tijekom mirovanja sustava u kolektoru se mogu postići vrlo visoke temperature, i do 150 °C. Sastoje se od metalne ploče (okvir) sa staklenim poklopcem ispod koje je absorber ploča s bakrenim cijevima i toplinskom izolacijom. U sjevernoj i srednjoj Europi koristi se visoko prozirno „low iron“ staklo s anti-reflektirajućim premazom, a u južnoj Europi prozorsko staklo. Izolacijski materijali su kamena vuna i melamin. Mogu se ugrađivati na kose ili ravne krovove s podkonstrukcijom. Najčešće se koriste jer su im cijene prihvatljive.



Slika 1. Ravni kolektor [3]

Primjena: bazeni za plivanje, domaćinstva, visoko efikasno solarno hlađenje. To su absorberi u staklenim cilindrima u kojima je vakuum. Za 1/3 su manji od ravnih kolektora i skuplji. Imaju veće iskorištenje, daju 5-8 % više energije.

### **2.1.2. Vakuumski kolektori**

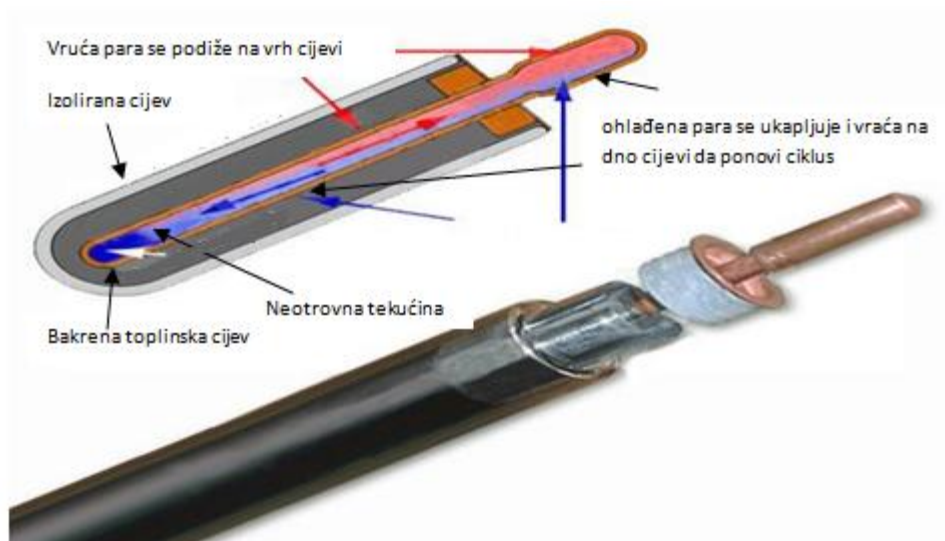
Cijevni vakumski kolektori imaju vakumirane cijevi čime su im toplinski gubici prema okolini svedeni na minimum, sl. 2. Efikasniji su od ravnih pločastih kolektora: kod sustava za pripremu tople potrošne vode za 25-30 %, a kod sustava gdje se traže visoke temperature vode (apsorpcijsko hlađenje) i do 50 %. Za razliku od ravnih pločastih kolektora mogu se zahvaljujući okretnim cijevima koristiti na potpuno ravnim ili okomitim površinama (fasada). Svaka cijev, a time i absorber koji se nalazi u njoj, može se zaokrenuti oko svoje osi maksimalno za 25 stupnjeva.

Navedena prednost može se iskoristiti kod montaže kolektora na krovove s nepovoljnim nagibom. U odnosu na ravne pločaste kolektore, oni kvalitetnije apsorbiraju tzv difuzijsko zračenje Sunca. Tijekom mirovanja sustava u kolektoru se mogu postići temperature i do 200 stupnjeva. Nešto su skuplji ali zbog fleksibilnosti različitim načinima montaže često puta su jedini izbor.

Kod dobro dimenzioniranog sustava radna temperatura kolektora (dok solarna crpka radi) je svega 5 -20 °C veća od trenutne temperature vode u spremniku topline i skoro nikada ne prelazi 100 °C, sl. 3.



Slika 2. Vakuumski kolektor [4]



Slika 3. Prikaz unutrašnjosti vakuumskog kolektora [5]

### 2.1.3. Parabolični kolektori

Parabolični kolektori rade pri visokim temperaturama višim od 250 °C. Uglavnom se ugrađuju unutar velikih solarnih površina (elektrane), koje se sastoje od dugih nizova paraboličnih ogledala (ili leća) zakrivljenih oko samo jedne osi i tanjurastih solarnih kolektora koji se nalaze iznad njih. Pomicanje ogledala vrši se samo pri promjeni položaja Sunca u okomitom smjeru, dok prilikom paralelnog pomaka to nije potrebno, jer Sunčeva svjetlost dalje pada na tanjuraste kolektore.

Kroz kolektore kao radna tvar izmjene topline struje sintetičko ulje, rastopljena sol ili para pod tlakom, koji se pod utjecajem Sunčevih zraka zagrijavaju. Takve je kolektore moguće izvesti i u vakumiranom staklu, čime je moguće spriječiti toplinske gubitke kondukcijom i konvekcijom pa postižu efikasnost od 20%. Solarni tanjuri zbog svog paraboličnog izgleda podsjećaju na one TV satelitske, ali su puno većih dimenzija. Zrake Sunčeve svjetlosti, odbijajući se od ogledala, ciljano padaju u jednu točku (solarni kolektor), koji se nalazi iznad njih. Tu se razvijaju vrlo visoke temperature, a za dobivanje električne energije koristi se Stirlingov ili parni motor.

Zbog pomičnih mehanizama potrebna su česta servisiranja, a cijeli sustav zahtijeva rotaciju oko dvije osi i skupa parabolična zrcala, što se na kraju odražava na ukupnoj isplativosti ovakvog solarnog paraboličnog sustava. S obzirom da Sunce tijekom dana mijenja svoj položaj, potrebna je ugradnja sustava za praćenje promjene položaja, kako leće ili ogledala ne bi mijenjali fokuse. Parabolični kolektori rade pri visokim temperaturama višim od 250 °C. Najpoznatije postrojenje s paraboličnim kolektorima je u pustinji Mojave, Južna Kalifornija, ukupne snage 354 MW i površine kolektora od 2 314 978 m<sup>2</sup>, sl. 4.



Slika 4. Parabolički kolektori u pustinji Mojave [6]

#### **2.1.4. Fresnelov kolektor**

Fresnelov kolektor se sastoji od leća koje su sastavljene od velikog broja malih ogledala pod različitim kutevima. One stvaraju paralelni snop svjetlosti koji se usmjerava prema žarištu gdje se nalazi absorber. Jeftiniji je od paraboličnih kolektora. Poznati kolektori su PE1 i PE2 (30MW) u Španjolskoj te Kimberlina (5MW) u SAD-u, [7].



Slika 5. Kimberlina [8]

## 2.2.Sustavi

### 2.2.1. Solarni termalni sustavi s toplom vodom za jednu i dvije obiteljske kuće, termosifon

U južnoj Europi se zbog velikog Sunčevog zračenja i umjerene klime često koriste jednostavni termosifoni. U ovoj izvedbi prijenos Sunčeve topline prirodno kruži budući da je spremnik s vodom smješten iznad solarnog kolektora. Za četveročlanu obitelj obično se koriste ravni kolektori površine 2-3 m<sup>2</sup> i zapremnine od 150 litara. Udio solarne energije za grijanje domaćinstva s toplom vodom (DHW) iznosi 50-60%.

### 2.2.2. Solarni termalni sustavi s toplom vodom za kuću s jednom i više obitelji, prisilna cirkulacija

U srednjoj i sjevernoj Europi, uključujući sjevernu Italiju, pretežito se koriste sustavi s prisilnom cirkulacijom.

Kolektor je postavljen na krovu, a spremnik s toplom vodom u podrumu.

Sunčeva toplina cirkulira kroz hidraulički solarni krug uz pomoć pumpe. Za četveročlanu obitelj se obično koristi ravni kolektor površine 4-6 m<sup>2</sup> sa zapreminom od 300 litara.

Vakuumski kolektori se koriste u 15% slučajeva. Iskorištenje Sunčevog zračenja iznosi 60%.

Posebna verzija prisilne cirkulacije je tzv. "drain-back" sustav, gdje se tekućina pumpa kroz kolektor samo kad je solarni sustav aktivan, dok je u slučaju kad je sustav neaktivan pohranjena u spremniku.

### **2.2.3. Kombinirani sustavi za jednu ili dvije obiteljske kuće**

Najviše se koriste u srednjoj Europi, posebice u Njemačkoj, Austriji, Švicarskoj i Francuskoj.

U odnosu na DHW ovi sustavi omogućavaju grijanje prostora. U Njemačkoj je otprilike 50% novoinstaliranih sustava kombinirano s ravnim kolektorom površine od 10 do 15 m<sup>2</sup> zapremine 600 do 1000 litara. U dobro ozračenoj zgradi Sunčevo zračenje zadovoljava otprilike 25% potreba zgrade za DHW i grijanjem prostora. U Austriji kombinirani sustavi imaju veću površinu kolektora, od 20-30 m<sup>2</sup>.

### **2.2.4. Veliki solarni termalni sustavi za velike DHW potrošače**

U zgradama za više ljudi (hoteli, bolnice, zgrade itd.) s visokim zahtjevima za DHW solarna termalna energija se može dopremiti preko velikih solarnih termalnih sustava.

Ovi sustavi obično imaju prisilnu cirkulaciju s kolektorom na krovu i centralnim spremnikom tople vode u podrumu. Tipična veličina je 0.5 do 1 m<sup>2</sup> po korisniku sa zapreminom od 50 litara tople vode po m<sup>2</sup> kolektora.

### **2.2.5. Solarni termalni sustavi za dobivanje procesne pare**

Danas se otprilike 40% potrebne topline koristi za dobivanje procesne pare u industriji i agrikulturi. Solarna termalna energija bi mogla zadovoljiti znatan dio potražnje. Solarna termalna tehnologija uvelike ovisi o potrebnoj temperaturi. U nekim procesima, npr. procesima pranja, potrebna je temperatura oko 50°C, a brojni industrijski procesi trebaju temperature do 95°C. Za ove temperature se uglavnom koriste ravni kolektori. I vakuumski i poboljšani ravni kolektori mogu osigurati temperaturu do 120°C s prihvatljivom efikasnošću. Više temperature se mogu postići ako je solarno zračenje koncentrirano. Nisko koncentrirajući CPC reflektori ili u ravnom ili u cijevnom obliku mogu poboljšati izvedbu na radnoj temperaturi do 150°C. Viši koncentracijski faktori paraboličnog korita ili linearnog Fresnelovog kolektora omogućuju radnu temperaturu do 400°C. Ove tehnologije se mogu koristiti samo ako postoji direktna Sunčeva svjetlost pa moraju konstantno slijediti Sunce.

### **2.2.6. Solarno aktivne kuće s velikim postotkom zadovoljavanja potreba za grijanjem iz solarnog zračenja**

U dobro izoliranoj obiteljskoj kući u srednjoj Europi oko 60% potreba za toplinom preko DHW i grijanja prostora može se osigurati preko kolektora površine od 30-40 m<sup>2</sup> i spremnikom vode zapremnine od 6 do 10 m<sup>3</sup>. Ovaj koncept se zove Solarno-aktivna kuća.

Mala količina solarnog zračenja proizvedena preko ljeta je pohranjena kako bi se mogla koristiti tijekom razdoblja grijanja, dopunjavajući značajnu količinu topline proizvedenu u velikom kolektoru tijekom zime. Minimalni udio solarne energije u zadovoljavanju potreba za toplinom je 50%, ali se može povećati na 100% povećanjem površine kolektora, volumena spremnika topline te izolacijom zgrade.



### **2.2.7. Solarno grijanje na daljinu sa i bez pohrane sezonske topline**

Zgrade koje nemaju dovoljnu krovnu površinu da proizvedu dovoljno vlastite solarne energije mogu se opskrbiti solarnom termalnom energijom preko district heating (DH) mreže. DH može opskrbiti visoko naseljena urbana područja s različitom obnovljivom energijom i termoelektričnim (CHP) postrojenjima. U nekim zemljama, poput Danske, udio DH je vrlo visok i velika polja solarnih termalnih kolektora su povezana s DH sustavima. U Danskoj, Njemačkoj i Švedskoj, posebni DH pilot sustavi upotpunjuju veliki, sezonski spremnik topline sa zapreminom vode od više desetaka tisuća m<sup>3</sup> tako da značajno povećaju solarnu frakciju DH sustava. Budući da je površina ovih spremnika mala u usporedbi s volumenom, njihovi gubici topline kao i troškovi izgradnje su vrlo mali. Stoga se veliki udio zahtjeva za grijanje prostora u sezoni grijanja može ispuniti solarnom energijom prikupljenom tijekom ljeta.

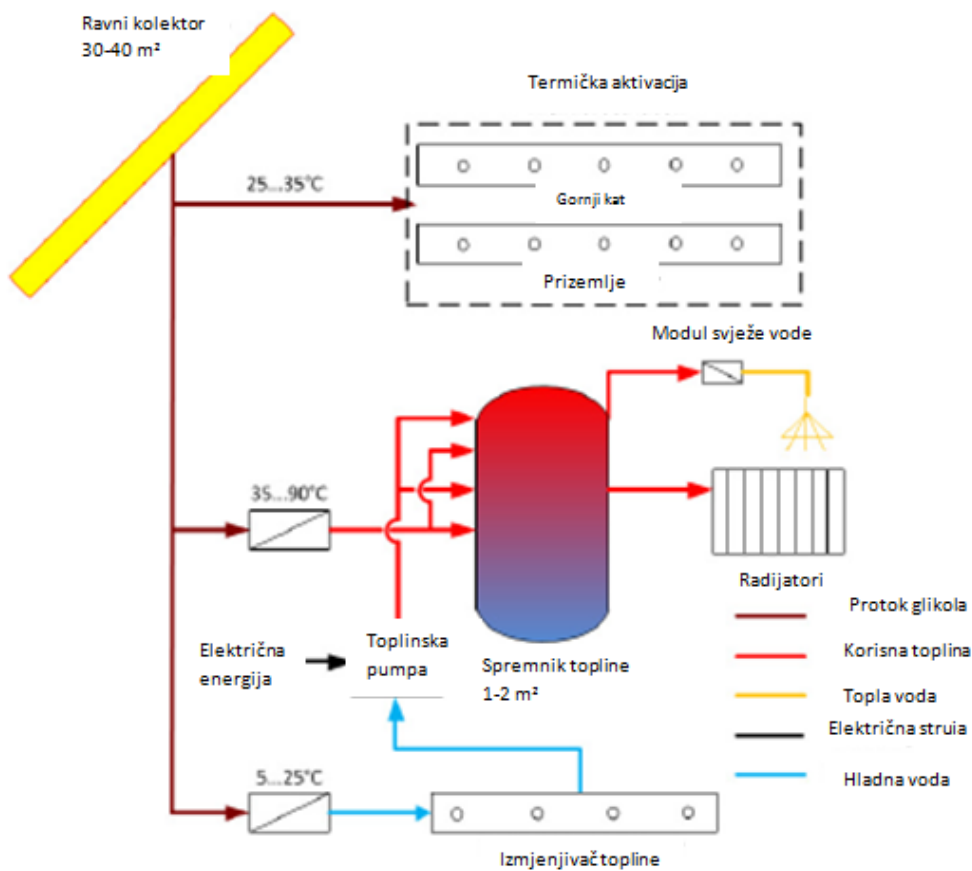
### **2.2.8. Hlađenje solarnom energijom**

Budući da su zahtjevi za sustavima za hlađenje diljem Europe u porastu, dodatna struja potrebna za rashladne uređaje tijekom ljeta dodatno opterećuje električnu mrežu.

Solarno termalno potpomognuto hlađenje je vrlo zanimljiva opcija koja pomaže da se smanje opterećenja električne mreže tijekom ljeta. Više stotina pilot sustava su već postavljena u Europi i njihova funkcionalnost je dokazana. Usprkos tome razvoj ove tehnologije je još u začetku, budući da efikasnost mora biti veća i troškovi manji, da bi se mogla natjecati na tržištu rashladnih uređaja.

### 2.3. Spremnici topline

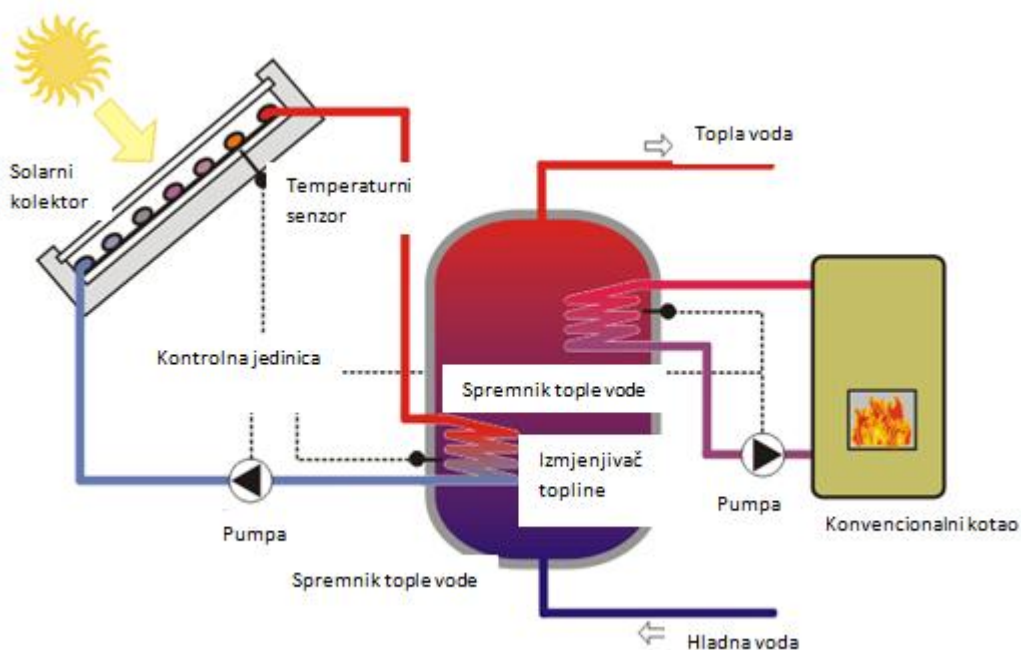
Toplinske pumpe imaju značajni udio na europskom tržištu grijanja npr. u Njemačkoj su 10% instaliranih generatora topline u zgradama u 2013. toplinske pumpe. U većini postavki toplinske pumpe rade sa spremnikom topline, bilo za toplu vodu za kućanstvo ili za grijanje prostora. Dizajn spremnika i njegovo spajanje na toplinsku pumpu ima značajan utjecaj na karakteristike toplinske pumpe i cijelog sustava, sl. 6.



Slika 6: Shema sustava solarnog termalnog grijanja [9]

Održivi razvoj društva uvjetuje racionalno korištenje energije i očuvanje okoliša, a da bi se to ostvarilo koriste se mjere zamjene fosilnih goriva s obnovljivim izvorima energije. Prema statistici potrošnje energije preko 40% ukupne energije troši se u zgradama. Ovisno o klimatskim prilikama nekog geografskog područja u stambenim zgradama se najveći dio

energije troši za grijanje, i to do 80%, dok je manji dio energije raspoređen za pripremu potrošne tople vode i kuhanje, hlađenje, rasvjetu te pogon raznih električnih uređaja. Kad bi se smanjio utjecaj vanjskog okoliša na ugodnost boravišnog prostora zgrade trebao bi se postići značajan pad utroška energije. Toplinski sustavi sa solarnim kolektorima danas se uglavnom koriste za potrebe grijanja prostora i pripremu potrošne tople vode, sl. 7. Hrvatska ima dobre preduvjete za primjenu te tehnologije s obzirom na svoj geografski položaj i ukupnu sunčanu ozračenost. Solarna termalna tehnologija pretvara Sunčevu svjetlost izravno u toplinu i čini je dostupnom za različite potrebe. Primarna potreba solarne termalne energije je zagrijavanje potrošne tople vode za stambene kuće tijekom cijele godine. Budući da Sunčevo zračenje varira, kako dnevno tako i sezonski, volumen skladištenja se mora prilagoditi tako da se korisniku osigura sigurna opskrba toplinskom energijom. Solarni termalni sustavi moraju biti prilagodljivi različitim vrstama primjene, uzimajući u obzir velik broj čimbenika.



Slika br.7: Primjer solarnog sustava [10]

### **2.3.1. Solarni spremnici energije**

Solarni sustav pretvara direktno difuzijsko Sunčevo zračenje u toplinu koja se skuplja preko solarnog kolektora te se toplina preko izmjenjivača topline predaje vodi u spremniku i tako se zagrijana voda dalje koristi u kuhinji, kupaonici ili se akumulira u spremnike, kako bi se mogla kasnije koristiti za dogrijavanje, sl. 8. Solarni sustav sastoji se od solarnog kolektora koji se nalazi na krovu, spremnika vode i regulacije. U takvom zatvorenom sustavu koristi se pumpa za cirkulaciju solarne tekućine, koja prenosi skupljenu energiju do spremnika te ju preko izmjenjivača topline predaje vodi u spremniku. Ovisno o vrsti i kvaliteti sustava može se uštediti od 40 do 60% energije za pripremu tople vode. Kod solarnih sustava vrlo je važno kolika je naša potreba za energijom, kolika je površina kolektora, koliko energije kolektori koje želimo ugraditi mogu proizvesti, sistem i veličina spremnika te kvaliteta regulacije i njezina povezanost sa sustavom grijanja. Solarni spremnici su jednostavan ili kombinirani sustav za trajnije skladištenje dobivene topline, u kojima se skuplja toplinska energija dobivena iz Sunčeve energije. Ljuska spremnika (akumulatora) je od tvrdog poliuretana i osigurava visok stupanj toplinske izolacije. Veličina solarnog spremnika ovisi o potrebama za toplom vodom i vrsti izvora energije. Spremnik topline je uređaj koji služi za spremanje topline na nekoj temperaturi, da bi se mogla koristiti kasnije primjerice za zagrijavanje potrošne tople vode ili grijanje prostorija. U ljetnim mjesecima solarni kolektori samostalno pripremaju toplu potrošnu vodu bez pomoći kotla, el. grijača i sl. Temperatura sanitarne vode kreće se u rasponu od 50 do 60°C. Važno je znati da solarni sustav sprema Sunčevu energiju samo kad ima Sunca. Ako je nekoliko dana oblačno, sanitarna voda morat će se zagrijavati na konvencionalni način pomoću el. grijača, kotla i sl.

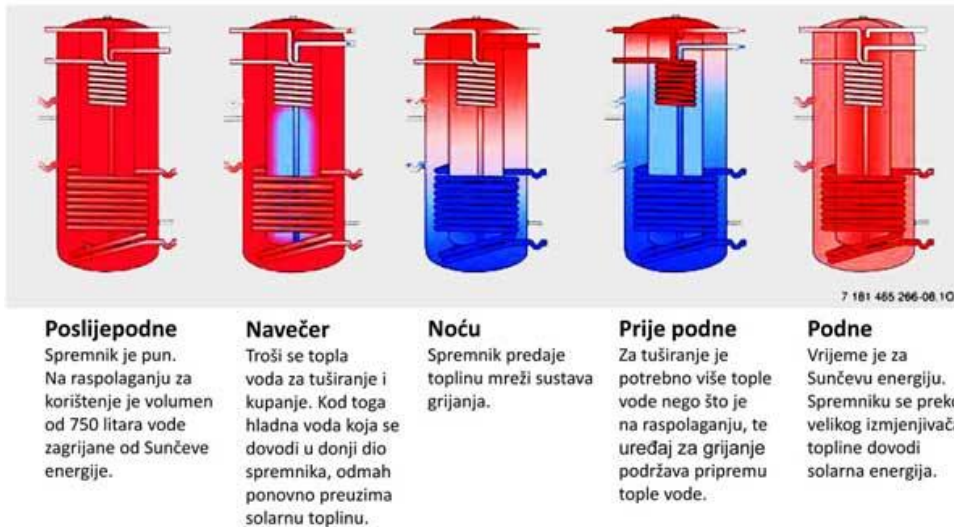


Slika 8. Spremnik solarne energije [11]

### **2.3.2. Dnevni spremnici toplinske energije**

Kako bismo tijekom dana prikupili što više energije, potreban je spremnik sanitarne vode što većeg volumena. Za obiteljske kuće volumen spremnika tople sanitarne vode približno odgovara dvostrukoj dnevnoj potrošnji iste. U tako velikoj akumulaciji uvijek ima dovoljno tople vode za potrošnju u vrijeme dok nema Sunca, najčešće navečer i ujutro, sl. 9. Određivanje spremnika na osnovu potrošnje vode prvi je korak u dimenzioniranju solarnih sustava. U drugom koraku na osnovu veličine spremnika određuje se potreban broj kolektora. Kada bi bilo obrnuto postojala bi mogućnost da se određenoj površini kolektora pridruži spremnik premalog volumena. U takvoj situaciji kod smanjene potrošnje tople vode (npr. ljetni godišnji odmori) moglo bi doći do poremećaja u predaji topline od kolektora prema spremniku.

Princip rada **BOSCH** solarnog kombiniranog spremnika za toplu vodu i podršku sustava grijanja



Slika br. 9: Princip rada spremnika topline [12]

U srednjoj i sjevernoj Europi tipičan solarni sustav sastoji se od 2 ili 3 solarna kolektora kapaciteta između 2,1 i 4,2 kW<sub>th</sub> (Kilowatt-thermal) (3 do 6 m<sup>2</sup>) i spremnika tople vode s volumenom od 200 do 400 litara za četveročlanu obitelj, sl. 10. U nizovima povezanih obiteljskih kuća površina solarnog kolektora ovisi o veličini zgrada, na primjer u Francuskoj tipičan sustav ima kapacitet oko 35 kW<sub>th</sub> s kolektorima površine oko 50 m<sup>2</sup> i spremnikom od oko 2500 litara tople vode. Solarne sustave dijelimo na termosifonske sustave i one s prisilnom cirkulacijom. Kod termosifonskih sustava spremnik mora biti instaliran blizu i iznad samog kolektora, dok kod onih s prisilnom cirkulacijom spremnik može biti instaliran bilo gdje.



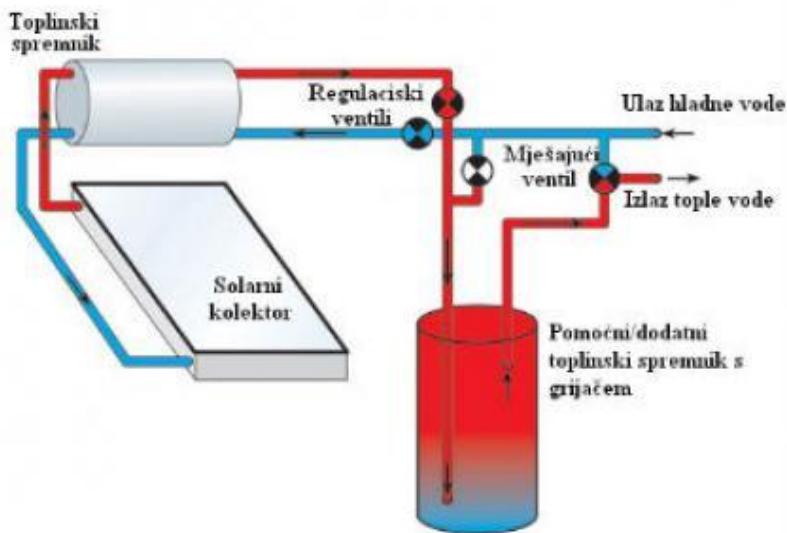
Slika 10 : Solarni sustav od dva kolektora [13]

### 2.3.3. Termosifonski spremnici topline

Kod termosifonskih spremnika kruženje radne tekućine između solarnog kolektora i toplinskog spremnika odvija se uz prirodnu cirkulaciju, tj. ne postoje pumpe niti bilo kakvi drugi pokretni mehanički dijelovi, sl. 11. Postoje dva osnovna tipa solarnog termosifonskog sustava. Prvi, kod kojeg se u sustavu nalazi samo voda, naziva se otvoreni ili direktni sustav sl. 12., dok se drugi, kod kojega se u sustavu nalazi i voda i radna tvar, poznata kao i „solarni fluid“, naziva zatvoreni ili indirektni sustav sl. 13.

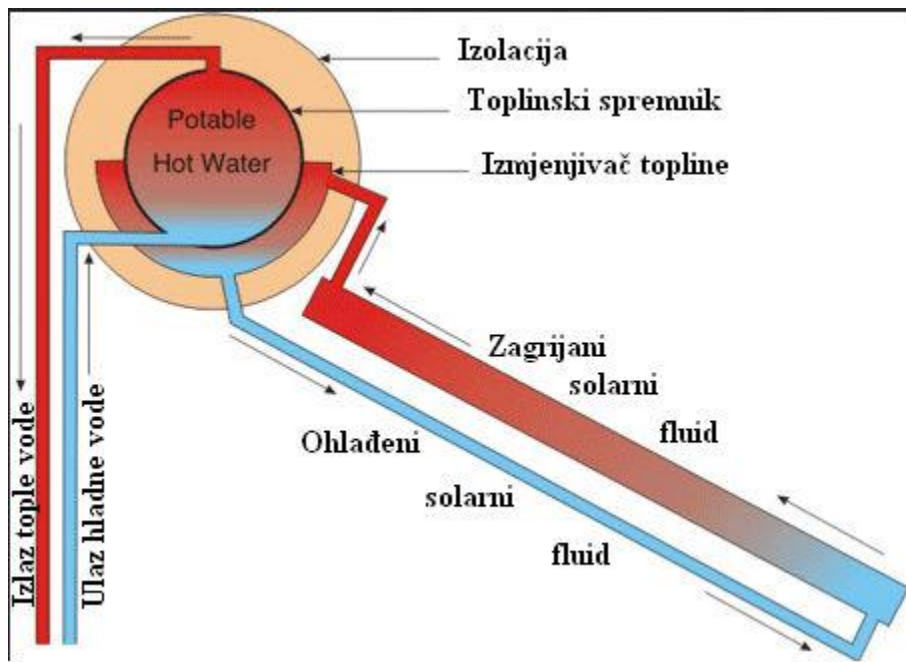
Direktni sustav radi na principu da se teža hladna voda uslijed gravitacije iz toplinskog spremnika spušta do solarnog kolektora te se tamo polagano grije, uslijed čega joj se smanjuje gustoća te postaje lakša polako se podižući prema gore, dok istovremeno na njeno mjesto dolazi hladnija voda iz spremnika. Zagrijana voda odlazi u toplinski spremnik, gdje s dijelom

svoje topline grije i hladnu vodu u spremniku. Zbog razlike u gustoći najtoplija voda nalazi se na vrhu spremnika, dok se najhladnija voda nalazi na dnu. U teoriji, voda će u sustavu kružiti onoliko dugo dok se temperatura vode u spremniku ne izjednači s najvišom temperaturom u solarnom kolektoru. Kako se voda iz spremnika troši, u spremnik pristiže svježija količina vode iz vanjskog izvora. U slučaju indirektnog sustava razlika je u tome što se u solarnom krugu nalazi solarni fluid, koji se zagrijan u kolektoru diže do toplinskog spremnika, gdje preko izmjenjivača predaje toplinu vodi, pri čemu se hladi i ponovno vraća u kolektor.

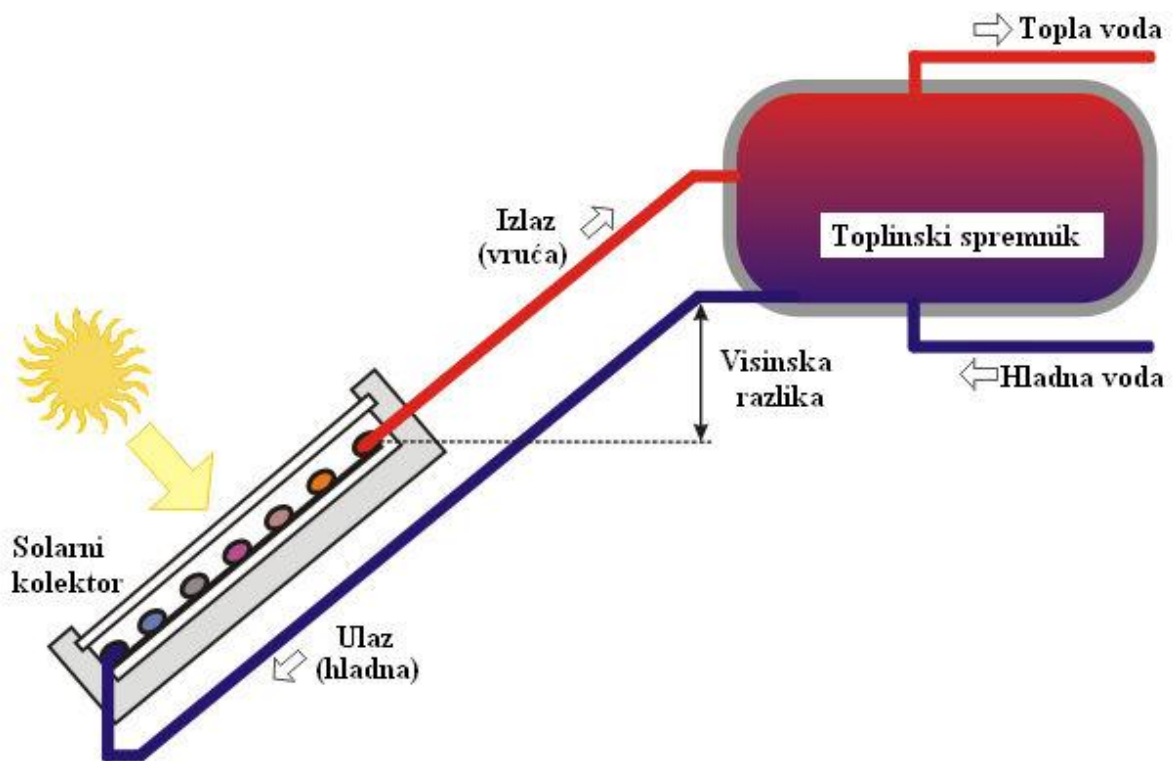


Slika br.11: Solarni termosifonski sustav [14]





Slika 12. Zatvoreni termosifonski spremnik [14]



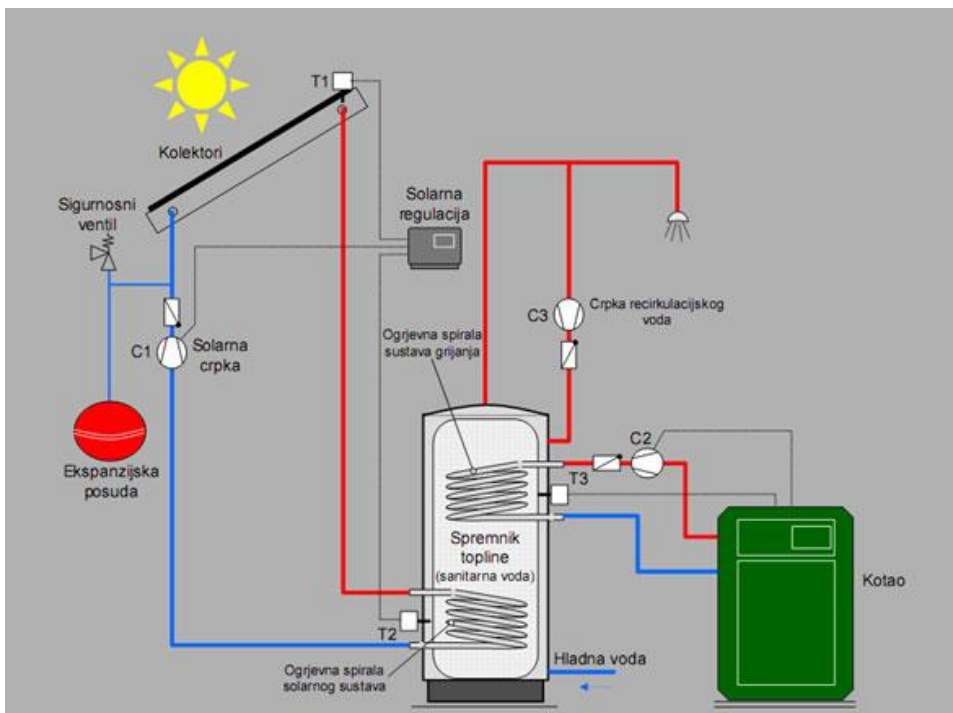
Slika 13. Otvoreni termosifonski spremnik [14]

#### **2.3.4. Prednosti i nedostaci spremnika termosifonskog sustava**

Za direktne sustave toplinski spremnik mora se obavezno nalaziti iznad solarnog kolektora, na odgovarajućoj visini, kako bi se izbjeglo da sustav tijekom noćnih sati radi u“drugom smjeru“ i hladi vodu iz spremnika. Sustavi mogu biti izvedeni s izoliranim, ali i s neizoliranim toplinskim spremnikom. Direktni sustavi s neizoliranim spremnikom uobičajeno se nalaze na području gdje se ne očekuje smrzavanje. Kod indirektnog sustava, u odnosu na direktni, osim što je otporan na smrzavanje, također nema rizika od nakupljanja kamenca ili korozije, što kod direktnog sustava može dovesti i do začepljenja kolektora. Međutim indirektni sustavi su skuplji, prvenstveno zbog kompliciranije izvedbe spremnika s izmjenjivačem. Osnovna prednost solarnog termosifonskog sustava je što za rad istog nije potreban dodatni vanjski izvor energije, što ga čini vrlo dobrim rješenjem na mjestima gdje je dostupna opskrba vodom ali ne i pristup elektroenergetskoj ili plinskoj mreži. Kao prednost treba dodati i nižu cijenu u odnosu na klasični sustav s prisilnom cirkulacijom, jednostavnu i stoga cjenovno pristupačniju montažu te niske troškove održavanja. Osim toga ne zauzimaju koristan prostor unutar objekta, jednostavni su i pouzdani.

### 2.3.5. Bivalentni spremnik topline

Ovaj spremnik akumulira Sunčevu energiju tijekom dana. Sastoji se iz dvije ogrjevne spirale i time se razlikuje od standardnih akumulacijskih spremnika tople potrošne vode (imaju jednu spiralu). Gornja ogrjevna spirala spaja se npr. na kotao i preko nje se zagrijava gornja zona spremnika. Donja ogrjevna spirala povezana je cjevovodom s kolektorima. U zimskim mjesecima ili tijekom dužeg perioda bez sunca kotao zagrijava gornju zonu spremnika (pola spremnika), koja mora biti takvog volumena da zadovolji trenutne potrebe za toplom vodom. Donja zona spremnika u takvim trenucima ostaje hladna. Pojavom i neznatnog Sunčevog zračenja dolazi do predgrijavanja sanitarne vode donje zone spremnika. Temperatura predgrijavanja ovisi o intenzitetu zračenja. U ljetnim mjesecima temperatura predgrijavanja sanitarne vode znatno je viša od namještene temperature sanitarne vode grijane preko kotla (mjerno mjesto T3), što rezultira potpunim mirovanjem kotla.



Slika br. 14 : Solarni termalni sustav i spremnik topline [15]

Postoji i solarna regulacija, odnosno solarna crpka se uključuje/isključuje ovisno o temperaturi u kolektorima i spremniku topline. Solarna crpka je u radu samo ako je trenutna temperatura kolektora viša od trenutne temperature spremnika i uz uvjet da nije postignuta zadana maksimalna temperatura spremnika (mjerno mjesto T3). Ekspanzijska posuda akumulira dodatni volumen solarnog medija koji je nastao temperaturnim širenjem istog. Posuda je posebne izvedbe i traži poseban način dimenzioniranja.

### 2.3.6. Dimenzioniranje spremnika topline

Spremnike toplinske energije posebno je dimenzionirati, kako bi korisniku bila osigurana sigurna opskrba toplinskom energijom.

Tablica br.1 : Dimenzioniranje spremnika topline

Namjena	Potrebe toplinskom energijom, kWh/d	za Trajanje pohrane tople vode/dan	Temperaturna razina, °C
Priprema PTV-a	2-3 po osobi	2-3	45-60
Niskotemperaturni sustavi grijanja	0,5-1 po m <sup>2</sup> stambene površine	2-20	30-60

Primjerice ako se troši 50 litara tople vode po osobi onda je za četveročlanu obitelj potreban ovakav spremnik :

50 litara \* 4 osobe = 200 litara spremnik

### 2.3.7. Kombinirani spremnici topline za toplu vodu i grijanje prostora

Ovakvi spremnici su zbog svoje iskoristivosti idealni u turističkim objektima koji tijekom ljeta troše velike količine tople vode, dok se solarna energija tijekom zimskog perioda može iskoristiti za dogrijavanje prostora. Vikendice su također idealne za ovakve spremnike zbog

možnosti temperiranja stambenog objekta čime se sprječava pojava vlage i plijesni. Spremnik je konstruiran kao "spremnik u spremniku". U manjem spremniku nalazi se sanitarna voda koju koriste potrošači. Taj spremnik je uronjen u vodu koja služi za grijanje prostora (podno, radijatorsko grijanje). Solarni krug preko izmjenjivača grije kotlovsku vodu koja svojim volumenom grije potrošnu vodu.



Slika br.15: Kombinirani spremnik za toplu vodu i grijanje prostora [16]

### **2.3.8. Sezonski spremnici topline**

Značajno poboljšanje spremnika topline može se postići na tri načina: putem smanjenja gubitka topline, kompaktnosti skladištenog materijala i učinkovitosti u postupku punjenja i pražnjenja. U vrlo velikim sezonskim spremnicima topline ogroman je potencijal za tehnološki razvoj. Uvođenjem sezonskih spremnika toplinski gubici bi bili značajno smanjeni i to bi rezultiralo povećanjem solarnog udjela. Osim toga ako se poboljša materijal za izolaciju spremnika topline smanjili bi se gubici topline. Sezonski spremnici topline imaju

veći volumen za pohranu topline. U takvim se spremnicima za toplinu s geosondama tijekom ljeta pohranjuje višak topline koji se zatim koristi tijekom zimskog, hladnog razdoblja godine. Na taj se način proizvedena i pohranjena toplina može učinkovito koristiti tijekom cijele godine, ovisno o potrebama. Razina energije iz obnovljivih izvora (solarna energija i sl.) ne poklapa se s energetske potrebama, zapravo je obrnuto proporcionalna. Iz tog razloga financijski povoljni i energetske učinkoviti koncepti za sezonsko pohranjivanje topline dobivaju sve više na važnosti. Sezonski spremnici za toplinu s geosondama koriste geotermalnu energiju, najčešće u kombinaciji s dizalicama topline za pohranjivanje topline bez potrebe za izgradnjom dodatnih, skupih postrojenja. Pomoću kompaktno posloženih sondi samo tlo postaje spremnik za sezonsko pohranjivanje topline. Nekoliko sezonskih toplinskih skladišta izgrađeno je u Europi, ali još uvijek postoji veliki potencijal za smanjenje troškova i povećanje učinkovitosti spremnika.

### **2.3.9. Učinkovitost spremnika topline**

Učinkovitost skladištenja i cjelokupnog sustava grijanja može biti poboljšana visokom kvalitetom izolacije samog spremnika. Toplinska učinkovitost u velikoj mjeri ovisi i o prijenosu topline od izvora do spremnika i na kraju do mjesta korištenja topline.

Neki od ciljeva koje bi trebalo ostvariti:

- povećati isplativost i učinkovitost spremnika vode te poboljšati izolaciju i pojednostaviti dizajn
- poboljšati tehnologiju s nižom toplinskom provodljivošću
- poboljšati prijenos topline i transport
- unaprijediti tehniku gradnje velikih sezonskih spremnika da budu ekonomičniji
- dizajnirati sustave s povećanom solarnom frakcijom u pametne mreže grijanja

- primijeniti velike sustave za niske i srednje temperature u industriji
- dodatno smanjiti troškove proizvodnje solarne termalne energije

### **2.3.10. Prednosti solarnog grijanja sanitarne vode**

Ovaj oblik grijanja sanitarne vode solarnim sustavima grijanja se preporučuje iz nekoliko razloga, a to su sljedeći:

1. Energija Sunca je stalna.
2. Energija Sunca je ekološki čista i besplatna
3. Troškovi ugradnje sustava su mali u odnosu na vijek eksploatacije i samo se jednom plaćaju kod ugradnje.
4. Uložena investicija vraća se za dvije do pet godina

### **2.3.11. Nedostaci spremnika topline**

Srednje godišnje sume ozračenosti vodoravne plohe na području Republike dane su na slici 16. Međutim, postoji neusklađenost između raspoloživosti Sunčevog zračenja i zahtjeva za toplinom. Zbog sezonskih neusklađenosti bit će potreban vrlo velik volumen spremnika. Iako su tehnička rješenja dostupna sezonski spremnik je trenutno instaliran samo u pilot postrojenjima, budući da povećava razinu ulaganja, a time raste i cijena solarne energije.

### 3. PRORAČUN

#### 3.1. Opća formula za izračun povrata investicije

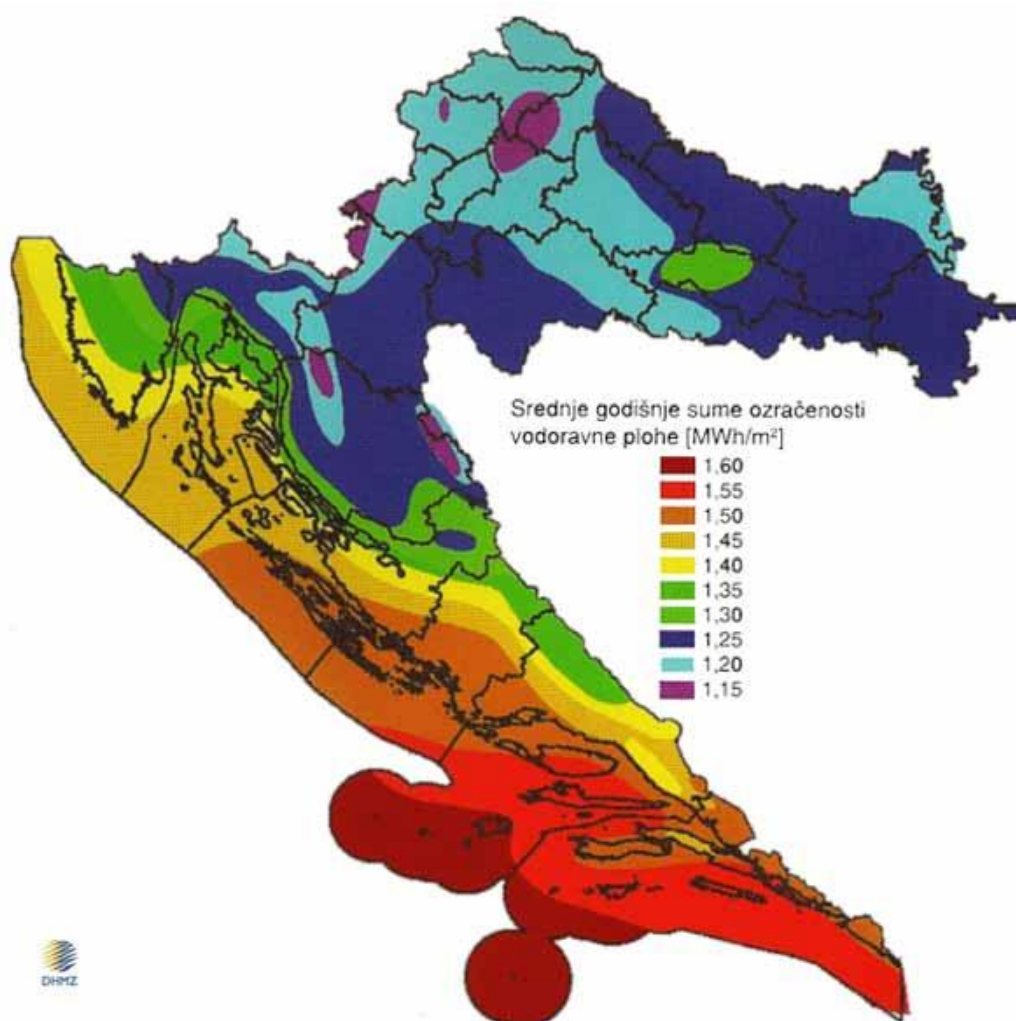
Formula za izračun povrata investicije:

$$E = LCA_{\text{energy}} / (E_{\text{useful}} - E_{\text{use}})$$

$LCA_{\text{energy}}$  – primarna energija potrošena tijekom životnog ciklusa kolektora (GJ)

$E_{\text{useful}}$  – energija uštedjena tijekom godine (GJ po godini)

$E_{\text{use}}$  – energija korištena tijekom uporabe obnovljivog izvora energije (GJ po godini)



Slika 16. Srednje godišnje sume ozračenosti vodoravne plohe na području Republike Hrvatske.



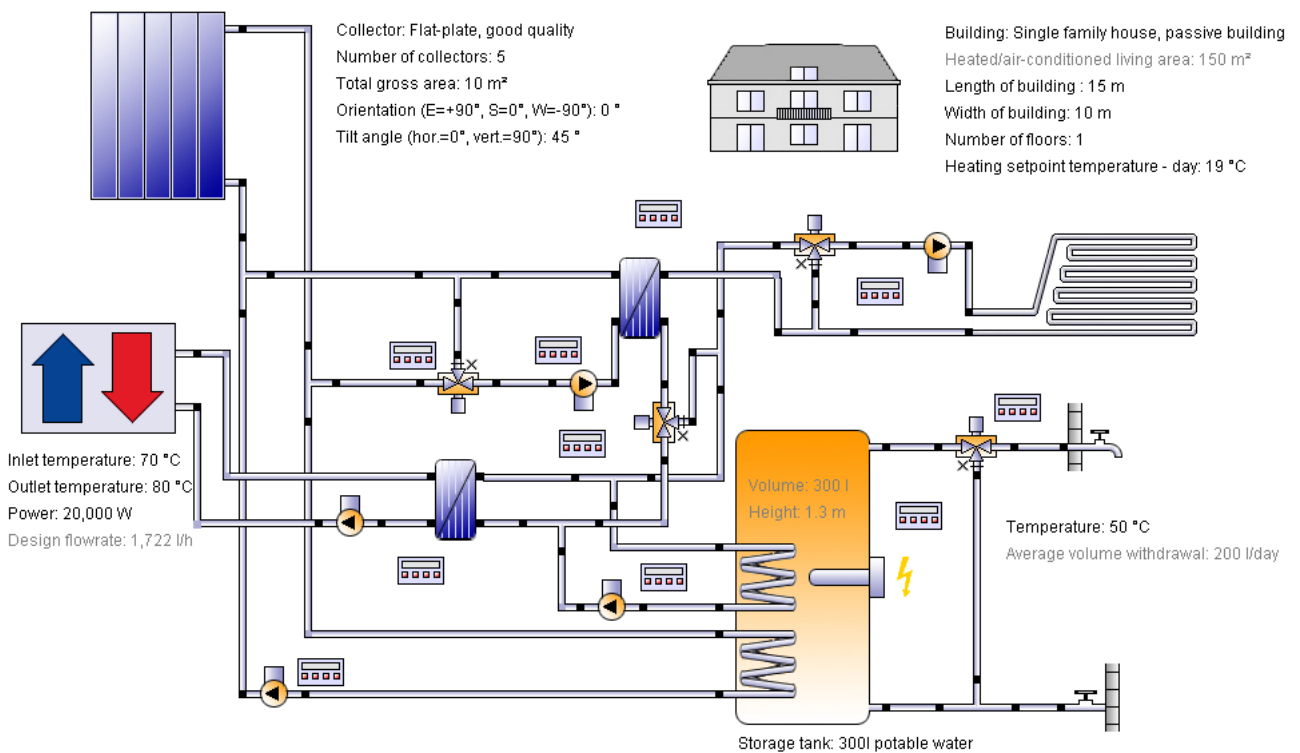
### 3.2. Primjeri proračuna za dva različita grada

U radu su razmatrana dva slučaja i to primjena termalnih kolektora u Zagrebu i Splitu.

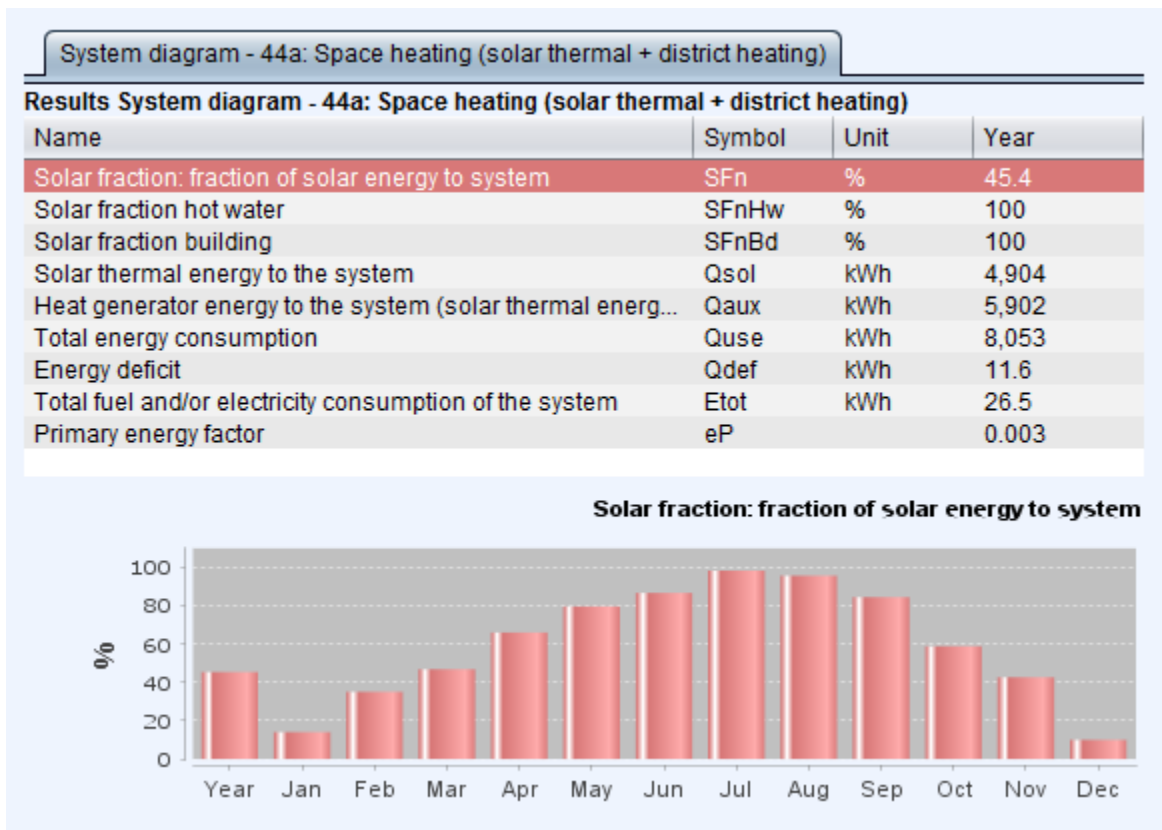
Proračun je napravljen u programu **Polysun** tvrtke Vela Solaris iz Švicarske.

Prvi slučaj je bio za grad Zagreb.

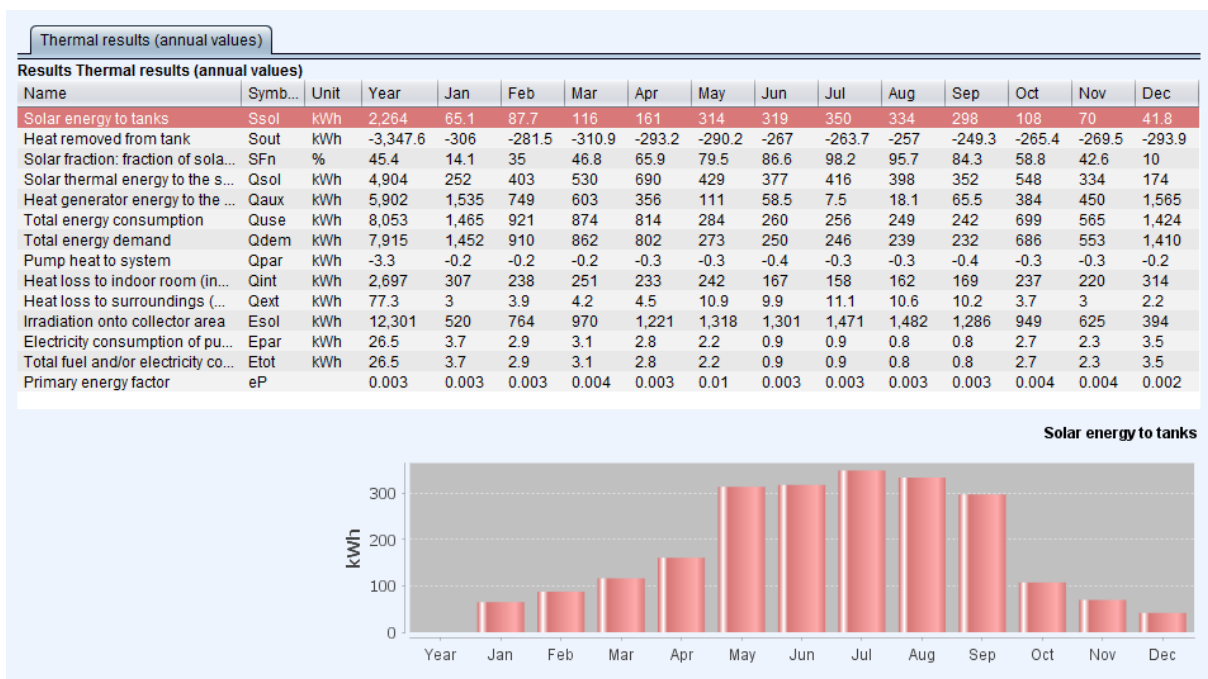
Na slici 17. prikazan je dijagram kombiniranog sistema s toplinskom pumpom i solarnim grijanjem, na slici 18. udio zadovoljavanja potreba solarnom energijom za grad Zagreb, na slici 19. prikazane su mjesečne vrijednosti solarne udjela za grad Zagreb, dok je na slici 20 dan energetska certifikat za zadani sustav.



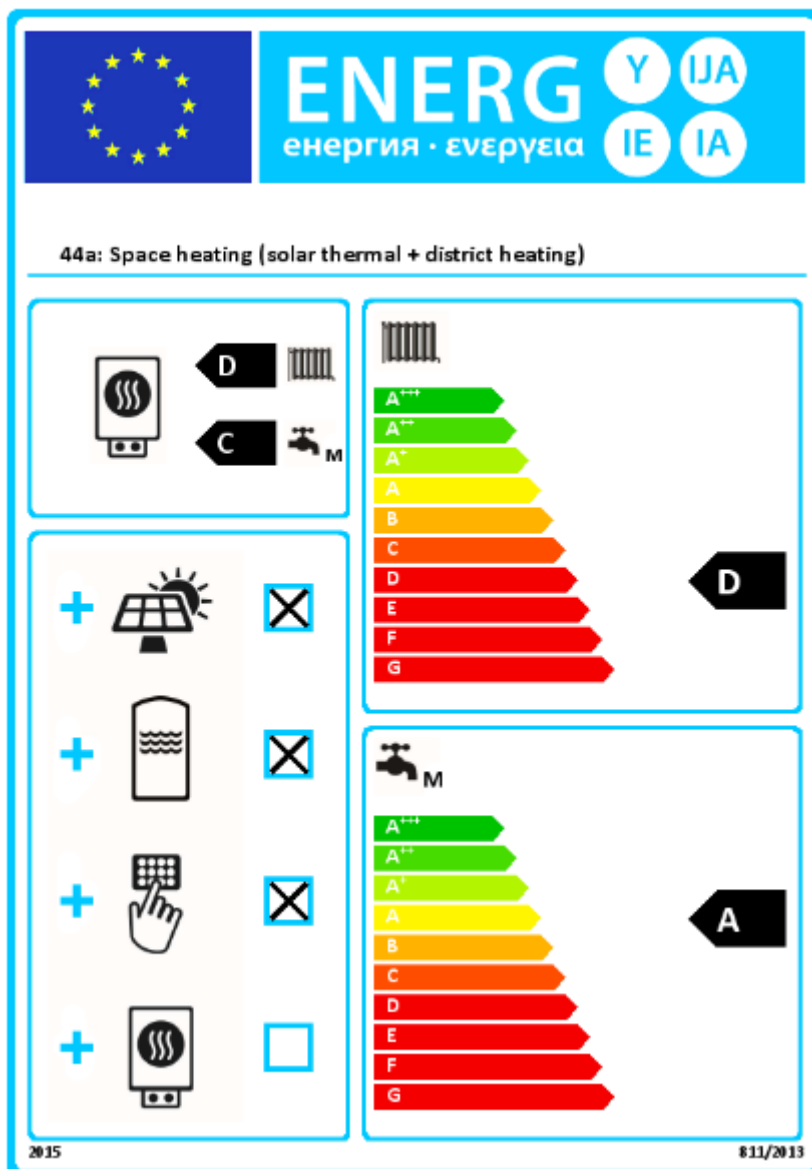
Slika 17. Dijagram kombiniranog sistema sa solarnim grijanjem i grijanjem na daljinu



Slika 18. Udio zadovoljavanja potreba solarnom energijom za grad Zagreb.



Slika 19. Mjesečne vrijednosti solarnog udjela za grad Zagreb



Slika 20: Energetski certifikat za zadani sustav

U cilju procjene ekonomskih parametara primjene solarnih termalnih kolektora/sustava, zadan je period rada sustava od 30 godina, godišnji povrat sredstava od 6 %, inflacija od 2%, cijena električne struje po kW je preračunata u eure te je definirana cijena više i niže tarife koja je također preračunata u eure.

U tom smislu je na slici 21 dana financijska analiza zadanog sustava, na slici 22 troškovi zadanog sustava, slici 23 troškovi održavanja sustava, cijena priključka na električnu mrežu, iznos godišnjih poticaja, vrijeme trajanja poticaja te iznos koji se odvaja za obnovljive izvore energije po kWh, a na slici 24. rata kredita, iznos uloženi u izgradnju kolektora, vrijeme

otplate kredita, cijena termalne energije te povećanje cijene energije, a na slici 25. vrijeme povrata investicije. Na slici 26. je dan sažetak financijske analize zadanog sustava za Zagreb.

**Input values**

Conditions System costs Operation and maintenance Miscellaneous

**Time period and interest:**

Time period under observation  a

Internal rate of return  %/a

Energy price increase Electricity  %/a

Price change technology  %/a

Inflation  %/a

**Valid data range of the sensitivity analysis:**

for effective interest rate

Surcharge above  %

Surcharge below  %

for energy price increase

Surcharge above  %

Surcharge below  %

**Energy prices:**

Electricity power price  EUR/kWh

Electricity profile

Electricity

from: to:

Sale High rate t...    EUR/kWh

Low rate t...  EUR/kWh

Supply High rate t...    EUR/kWh

Low rate t...  EUR/kWh

Slika 21. Financijska analiza zadanog sustava.

**Input values**

Conditions System costs Operation and maintenance Miscellaneous

**Production** ⌵

Components	Price [EUR]	Service life
Collector: 5 x Flat-plate, good quality	1,000	0

New line Delete line

**Distribution** ⌵

**Tank** ⌵

Components	Price [EUR]	Service life
Storage tank Potable water tank: 300l potabl...	60	0

New line Delete line

**Feeding** ⌵

Components	Price [EUR]	Service life
Heating/Cooling element	500	0

New line Delete line

**Planning** ⌵

Components	Price [EUR]	Service life
	0	0

New line Delete line

**On site** ⌵

Components	Price [EUR]	Service life
	0	0

New line Delete line

Slika 22. Troškovi zadanog sustava.

**Input values**

Conditions System costs **Operation and maintenance** Miscellaneous

**Costs:**

Maintenance costs EUR/a 122

Hook-up fees EUR/a 226

**Subsidies:**

Subsidy type	Amount [EUR]
no subsidy	112

New line Delete line

**Subsidy:**

Subsidy period 30 a

Fixed feed-in tariff 0.014 EUR/kWh

Contribution for self-consumption 0 EUR/kWh

Slika 23. Troškovi održavanja sustava, cijena priključka na električnu mrežu, iznos godišnjih poticaja, vrijeme trajanja poticaja te iznos koji se odvaja za obnovljive izvore energije po kWh.

**Input values**

Conditions System costs Operation and maintenance **Miscellaneous**

**Credit:**

Interest rate on debt  %

Debt amount  EUR

Debt maturity  a

Repayment model

**Receipts from thermal energy:**

Sales of thermal energy   EUR

Energy price increase  %

**Miscellaneous receipts:**

Description	Calculation accordi...	Input value
	EUR	0

**Miscellaneous costs:**

Description	Calculation accordi...	Input value
	EUR	0

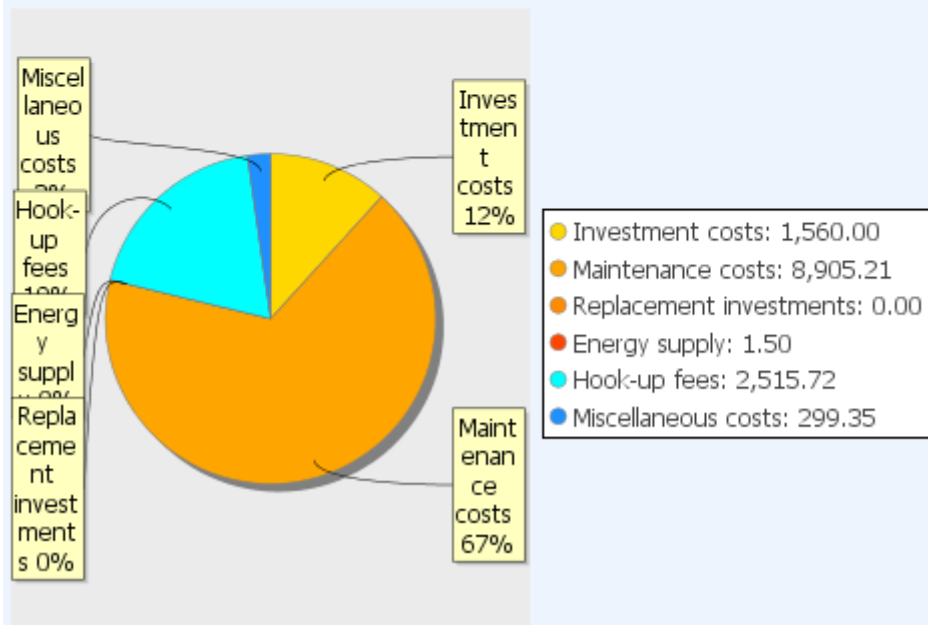
Slika 24. Rata kredita, iznos uložen u izgradnju kolektora, vrijeme otplate kredita, cijena termalne energije te povećanje cijene energije.

## Results

Overview Comprehensive

Description	Symbol	Unit	Value
Heat generator energy to the system (sol...	Qaux	kWh/a	5901.86
Total energy consumption	Quse	kWh/a	8053.36
Investment costs	linvest	EUR	1560.00
Net present value	NPV	EUR	9819.97
NPV sensitivity analysis of energy price i...		EUR	9819.97
Payback period	T	a	1.00
<b>Absolute profit</b>	<b>E</b>	<b>EUR</b>	<b>39150.82</b>
Subsidies	C	EUR	0.00
Energy production costs	G	EUR/kWh	0.12
Yearly maintenance costs	AOM	EUR/a	800.00

### Energy production costs



Slika 25: Vrijeme povrata investicije.

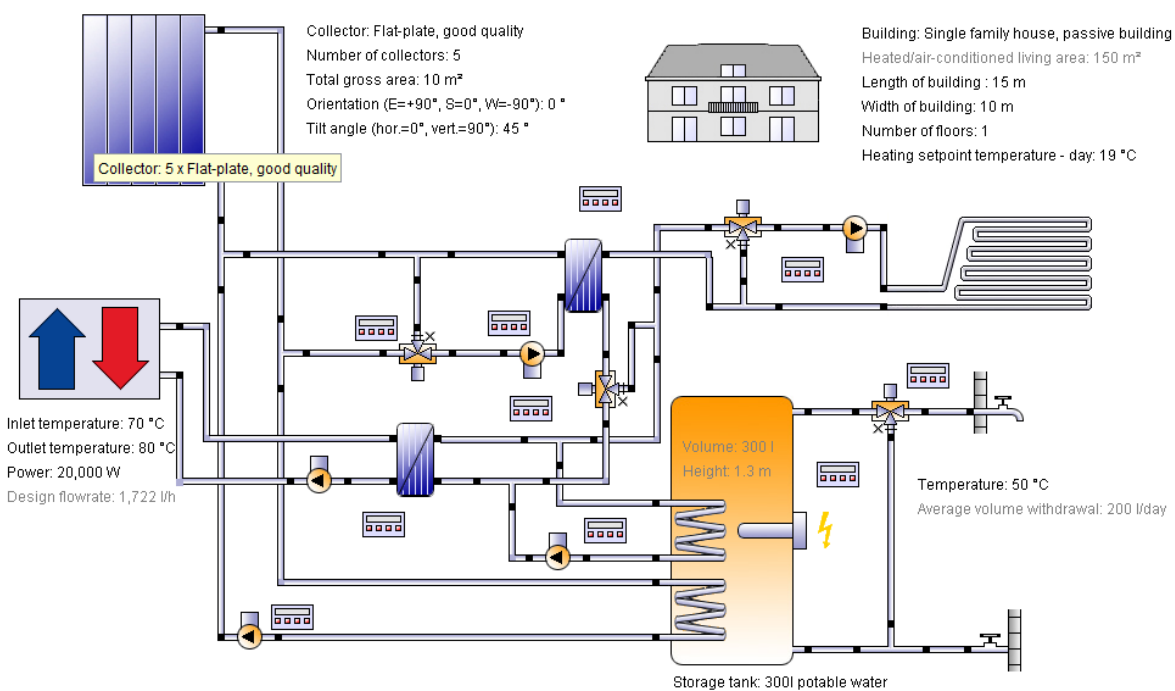


Results			
Overview		Comprehensive	
Description	Symbol	Unit	Value
Heat generator energy to the system (sol...	Qaux	kWh/a	5901.86
Total energy consumption	Quse	kWh/a	8053.36
Investment costs	Iinvest	EUR	1560.00
Net present value	NPV	EUR	17367.14
NPV sensitivity analysis of energy price i...		EUR	17367.14
Payback period	T	a	1.00
Absolute profit	E	EUR	59490.82
Subsidies	C	EUR	0.00
Energy production costs	G	EUR/kWh	0.05
Yearly maintenance costs	AOM	EUR/a	122.00
Receipts from the sale of energy	Be	EUR	0.00
Costs of fuel and district heat	AE,f	EUR	0.00
Electricity costs	AE,el	EUR	3.02
Annuity	AA	EUR/a	1261.70
Annuity factor	AF	%	7.26
Replacement rate	im		0.00
Replacement investments	Im	EUR	0.00
Loss of energetic yield due to degradatio...	ED_PV	kWh	0.00
Loss of financial yield due to degradatio...	AD_PV	EUR	0.00
Internal rate of return	IRR	%	-

Slika 26. Pregled troškova sistema

Drugi slučaj je bio za grad Split.

Na slici 27. dan je dijagram sustava grijanja prostora sa solarnim grijanjem i grijanjem na daljinu, na slici 28. udio solarne energije u proizvodnji toplinske energije promatranog solarnog sustava za grad Split, na slici 29. energetski certifikat za zadani sustav, na slici 30. financijska analiza zadanog sustava, na slici 31. troškovi zadanog sustava, na slici 32. troškovi održavanja sustava, cijena priključka na električnu mrežu, iznos godišnjih poticaja, vrijeme trajanja poticaja te iznos koji se odvaja za obnovljive izvore energije po kWh, na slici 33. rata kredita, iznos uložen u izgradnju kolektora, vrijeme otplate kredita, cijena termalne energije te povećanje cijene energije, na slici 34. vrijeme povrata investicije i na slici 35. sažetak financijske analize zadanog sustava.



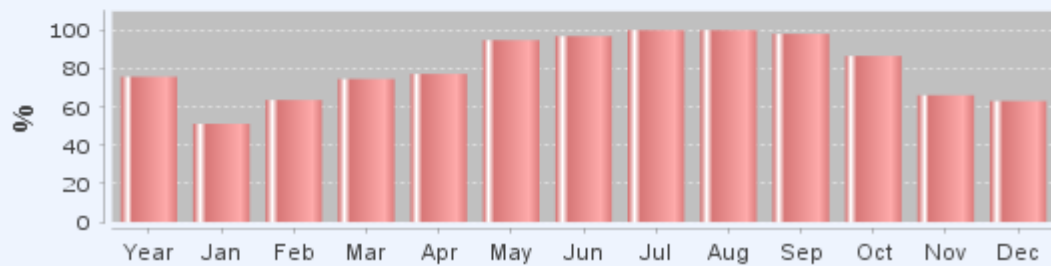
Slika 27. Dijagram sistema prostornog grijanja sa solarnim grijanjem i grijanjem na daljinu

System diagram - 44a: Space heating (solar thermal + district heating)

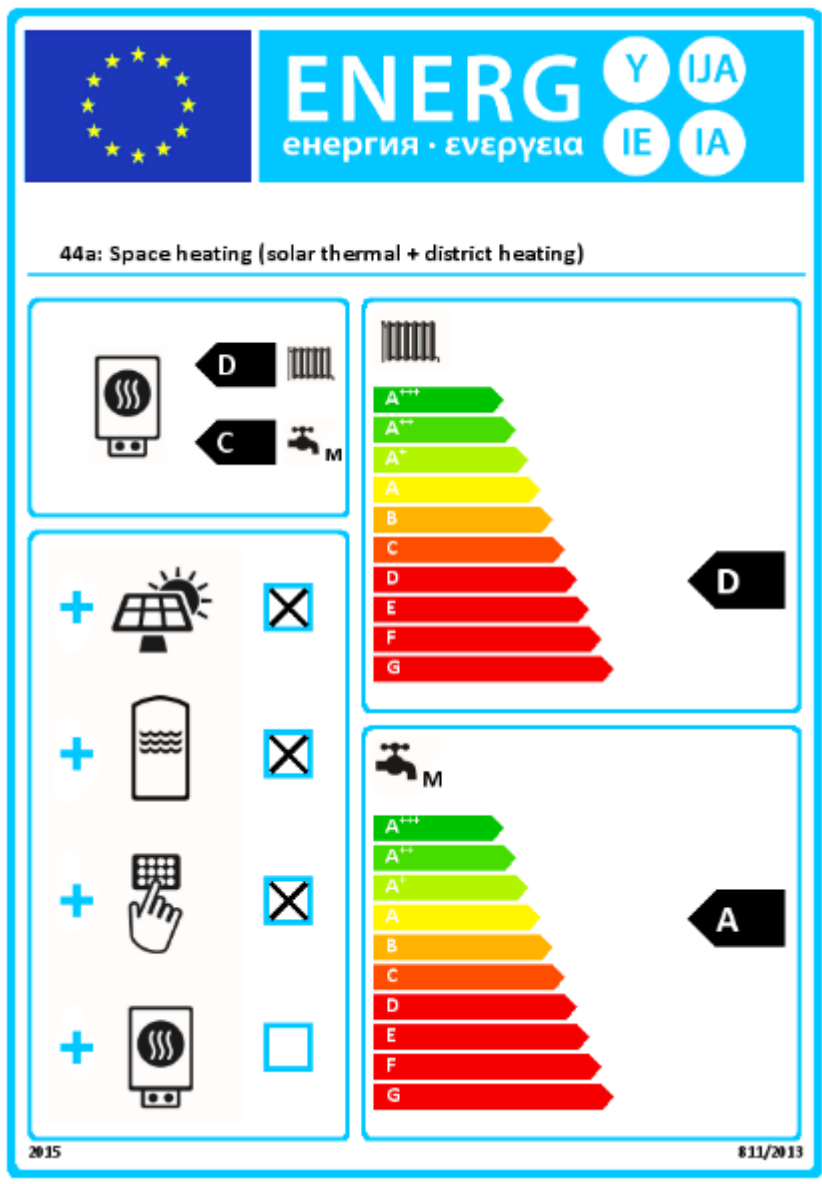
Results System diagram - 44a: Space heating (solar thermal + district heating)

Name	Symbol	Unit	Year
Solar fraction: fraction of solar energy to system	SFn	%	75.7
Solar fraction hot water	SFnHw	%	100
Solar fraction building	SFnBd	%	100
Solar thermal energy to the system	Qsol	kWh	6,894
Heat generator energy to the system (solar thermal energ...	Qaux	kWh	2,213
Total energy consumption	Quse	kWh	6,423
Energy deficit	Qdef	kWh	14
Total fuel and/or electricity consumption of the system	Etot	kWh	25.9
Primary energy factor	eP		0.004

Solar fraction: fraction of solar energy to system



Slika 28. Udio zadovoljavanja potreba solarnom energijom za grad Split.



Slika 29. Energetski certifikat za zadani sustav.

**Input values**

Conditions System costs Operation and maintenance Miscellaneous

**Time period and interest:**

Time period under observation  a

Internal rate of return  %/a

Energy price increase Electricity  %/a

Price change technology  %/a

Inflation  %/a

**Valid data range of the sensitivity analysis:**

for effective interest rate Surcharge above  %

Surcharge below  %

for energy price increase Surcharge above  %

Surcharge below  %

**Energy prices:**

Electricity power price  EUR/kW

Electricity profile

Electricity

	from:	to:		
Sale	High rate t...	<input type="text" value="07:00"/>	<input type="text" value="21:00"/>	<input type="text" value="0.062"/> EUR/kWh
	Low rate ta...			<input type="text" value="0.0304"/> EUR/kWh
Supply	High rate t...	<input type="text" value="08:00"/>	<input type="text" value="20:00"/>	<input type="text" value="0"/> EUR/kWh
	Low rate ta...			<input type="text" value="0"/> EUR/kWh

Slika 30. Financijska analiza zadanog sustava.

Uvjeti su isti kao i za grad Zagreb.

**Input values**

Conditions System costs Operation and maintenance Miscellaneous

**Production** ⌵

Components	Price [EUR]	Service life
Collector: 5 x Flat-plate, good quality	1,000	0

New line Delete line

**Distribution** ⌵

**Tank** ⌵

Components	Price [EUR]	Service life
Storage tank Potable water tank: 300l potabl...	60	0

New line Delete line

**Feeding** ⌵

Components	Price [EUR]	Service life
Heating/Cooling element	500	0

New line Delete line

**Planning** ⌵

Components	Price [EUR]	Service life
	0	0

New line Delete line

**On site** ⌵

Components	Price [EUR]	Service life
	0	0

New line Delete line

Slika 31. Troškovi zadanog sustava.

**Input values**

Conditions System costs **Operation and maintenance** Miscellaneous

**Costs:**

Maintenance costs EUR/a 122

Hook-up fees EUR/a 226

**Subsidies:**

Subsidy type	Amount [EUR]
no subsidy	112

New line Delete line

**Subsidy:**

Subsidy period 30 a

Fixed feed-in tariff 0.014 EUR/kWh

Contribution for self-consumption 0 EUR/kWh

Slika 32. Troškovi održavanja sustava, cijena priključka na električnu mrežu, iznos godišnjih poticaja, vrijeme trajanja poticaja te iznos koji se odvaja za obnovljive izvore energije po kWh.

**Input values**

Conditions System costs Operation and maintenance **Miscellaneous**

**Credit:**

Interest rate on debt  %

Debt amount  EUR

Debt maturity  a

Repayment model

**Receipts from thermal energy:**

Sales of thermal energy   EUR

Energy price increase  %

**Miscellaneous receipts:**

Description	Calculation accordi...	Input value
	EUR	0

**Miscellaneous costs:**

Description	Calculation accordi...	Input value
	EUR	0

Slika 33. Rata kredita, iznos uložen u izgradnju kolektora, vrijeme otplate kredita, cijena termalne energije te povećanje cijene energije.

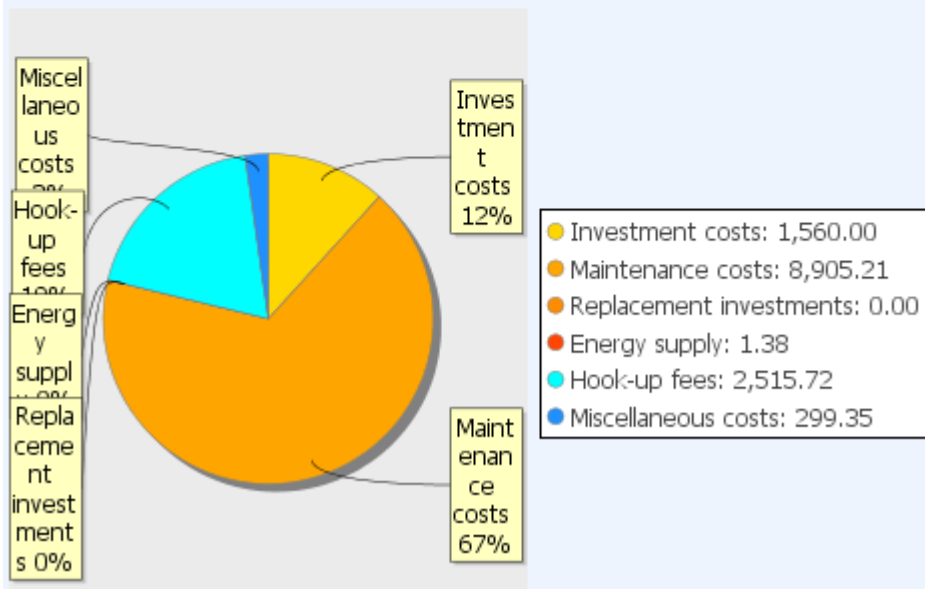


## Results

Overview Comprehensive

Description	Symbol	Unit	Value
Heat generator energy to the system (sol...	Qaux	kWh/a	2212.58
Total energy consumption	Quse	kWh/a	6422.83
Investment costs	linvest	EUR	1560.00
Net present value	NPV	EUR	9820.10
NPV sensitivity analysis of energy price i...		EUR	9820.10
Payback period	T	a	1.00
<b>Absolute profit</b>	<b>E</b>	<b>EUR</b>	<b>39151.15</b>
Subsidies	C	EUR	0.00
Energy production costs	G	EUR/kWh	0.15
Yearly maintenance costs	AOM	EUR/a	800.00

### Energy production costs



Slika 34. Pregled troškova sistema

## Results

Overview

Comprehensive

Description	Symbol	Unit	Value
Heat generator energy to the system (sol...	Qaux	kWh/a	2212.58
Total energy consumption	Quse	kWh/a	6422.83
Investment costs	Iinvest	EUR	1560.00
Net present value	NPV	EUR	9820.10
NPV sensitivity analysis of energy price i...		EUR	9820.10
Payback period	T	a	1.00
Absolute profit	E	EUR	39151.15
Subsidies	C	EUR	0.00
Energy production costs	G	EUR/kWh	0.15
Yearly maintenance costs	AOM	EUR/a	800.00
Receipts from the sale of energy	Be	EUR	0.00
Costs of fuel and district heat	AE,f	EUR	0.00
Electricity costs	AE,el	EUR	2.78
Annuity	AA	EUR/a	713.42
Annuity factor	AF	%	7.26
Replacement rate	im		0.00
Replacement investments	Im	EUR	0.00
Loss of energetic yield due to degradatio...	ED_PV	kWh	0.00
Loss of financial yield due to degradatio...	AD_PV	EUR	0.00
Internal rate of return	IRR	%	-

Slika 35. Sažetak financijske analize zadanog sustava.

#### 4. RASPRAVA

U oba slučaja je upotrebljen isti solarni sistem s istim parametrima za grijanje i potrošnju tople vode.

U programu su odabrana dva grada Zagreb i Split. Program je na temelju tog odabira unio klimatske parametre i dao sljedeće podatke.

	Zagreb	Split
Ukupna potrošnja energije	8053,36 kWh/a	6422,83 kWh/a
Toplinska energija bez solarne energije	5901,86 kWh/a	2212,58 kWh/a
Dobivena solarna energija	2151,5 kWh/a	4210,25 kWh/a

Iz dobivenih rezultata se vidi da je proizvedena toplinska energija skoro dvostruko veća u Splitu nego u Zagrebu.

Jedan od parametara koji se unose u program su troškovi investicije, a na osnovu toga se može izračunati povrat te investicije.

Program omogućuje simulaciju sistema uz upotrebu ostalih izvora toplinske energije kao što su toplinska pumpa, klasično gorivo (plin, ugljen, nafta, sječka), električna energija...

Uzevši u obzir cijenu kWh toplinske energije, proizlazi da se uložena sredstva u Splitu vrate za 5 godina, a u Zagrebu za 12 godina.

## 5. ZAKLJUČAK

Solarna termalna tehnologija ima veliki potencijal u svijetu, a posebno se to odnosi i na Hrvatsku.

U razvijenim zemljama se sve više koristi kao alternativa količinama ograničenim fosilnim gorivima. Hrvatska ima tu pogodnost da je na velikoj površini zastupljena mediteranska klima s puno sunčanih sati, što je najvažniji preduvjet za postavljanje solarnih kolektora. Ni ostali dijelovi ne zaostaju previše za obalom, što se vidi iz priloženih slika.

Iz prikazane usporedbe vidi se da u Zagrebu vrijeme povrata investicije iznosi čak 12 godina, a što je zaista dugi period koji dovodi u pitanje isplativost takvog sustava. Međutim, vrijeme povrata investicije istog sustava u Splitu iznosi svega 5 godina, a što je relativno kratko vrijeme i što pokazuje da su takvi sustavi isplativi na tim lokacijama. Stoga se može zaključiti da je solarna termalna tehnologija isplativo ulaganje na lokacijama s relativno velikim količinama solarnog zračenja.

## 6. LITERATURA

- [1] Alexis de Laborderie, Clément Puech, Nadine Adra, Isabelle Blanc, Didier Beloin-Saint-Pierre, Pierryves Padey, Jérôme Payet, Marion Sie, Philippe Jacquin: Environmental Impacts of Solar Thermal Systems with Life Cycle Assessment
- [2] Strategic Research Priorities for Solar Thermal Technology, European Solar Thermal Technology Panel (ESTTP) of the European Technology Platform on Renewable Heating and Cooling (RHC-Platform)
- [3] Gogreen Heat solutions, Flat Plate Collector, <http://www.gogreenheatsolutions.co.za/?q=project-type/solar-water-heating/flat-plate-collector>
- [4] RWR Energy Technology, RVR Vacuum Collector <https://www.rvr.ie/products/rvr-vacuum-collector>
- [5] Solar thermal collector, Wikipedia, [https://en.wikipedia.org/wiki/Solar\\_thermal\\_collector](https://en.wikipedia.org/wiki/Solar_thermal_collector)
- [6] Concentrated solar power, Wikipedia, [https://en.wikipedia.org/wiki/Concentrated\\_solar\\_power](https://en.wikipedia.org/wiki/Concentrated_solar_power)
- [7] John Bryne, Lado Kurdgelashvili, Manu V.Mathai, Ashok Kumar, Jung-Min Yu, Xilin Zhang, Jun Tian and Wilson Rickerson: World Solar Energy Review: Technology, Markets and Policies
- [8] Kimberlina STPP, <http://cspworld.org/cspworldmap/kimberlina-stpp>
- [9] Thermal Storage Tanks in High Efficiency Heat Pump Systems –Optimized Installation and Operation Parameters: Jens Glembin, Christoph Büttner, Jan Steinweg and Gunter Rockendorf
- [10] Solar thermal water heating, Technology Fundamentals, published in [Renewable Energy World](http://www.volker-quaschning.de/articles/fundamentals4/index.php) 02/2004 pp. 95-99, <https://www.volker-quaschning.de/articles/fundamentals4/index.php>
- [11] Bristol Stickney, Boaz Soifer, Innovations and Advances in Solar Thermal Systems, Home Power, Published In: Issue #148, April / May 2012, <https://www.homepower.com/articles/solar-water-heating/domestic-hot-water/innovations-and-advances-solar-thermal-systems>
- [12] Eko-Puls, d.o.o., Solarno grijanje, [http://www.eko-puls.hr/Solarne\\_instalacije.aspx](http://www.eko-puls.hr/Solarne_instalacije.aspx)
- [13] <http://www.dom-projekt.hr/solarni-sustavi>
- [14] Solarni sustavi, <http://www.zelenaenergija.org/clanak/sto-je-to-solarni-termosifon-sustav/4417>
- [15] MC Solar, solarni kolektori, <http://www.mcsolar.hr/suncevi-kolektori.php>
- [16] Association of the European Heating Industry, Efficient systems and renewable energies for thermal comfort, <http://www.ehi.eu/article/heat-storage-and-domestic-hot-water>

## 7. ŽIVOTOPIS

### OSOBNI PODACI

IME I PREZIME: Damjan Gracin

██

██

████████████████████████████████

██

### OBRAZOVANJE

2011. - 2017. Sveučilište u Zagrebu, Fakultet kemijskog inženjerstva i tehnologije

Redovni preddiplomski sveučilišni studij, smjer ekoinženjerstvo

2007. - 2011. VII.gimnazija – opća gimnazija, Zagreb

### DODATNO OBRAZOVANJE:

2016. Stručna praksa u trajnju od 160 h u M SAN Eko d.o.o.

### ZNANJA I VJEŠTINE

- Engleski jezik, njemački jezik
- Rad na računalu: MS Windows, MS Office (Word, Excel i PowerPoint) 2003 i 2010  
Programski paketi (Matlab)
- **Aktivnosti za vrijeme studija:**  
Demonstrator na Zavodu za mjerenje i automatsko vođenje procesa na kolegijima  
Osnove elektrotehnike i Primjena i programiranje računala