

Optimiranje rada ekstrudera za proizvodnju filamenata

Fiket, Lucija

Undergraduate thesis / Završni rad

2018

Degree Grantor / Ustanova koja je dodijelila akademski / stručni stupanj: **University of Zagreb, Faculty of Chemical Engineering and Technology / Sveučilište u Zagrebu, Fakultet kemijskog inženjerstva i tehnologije**

Permanent link / Trajna poveznica: <https://urn.nsk.hr/urn:nbn:hr:149:804173>

Rights / Prava: [In copyright](#)/[Zaštićeno autorskim pravom.](#)

Download date / Datum preuzimanja: **2024-07-12**



Repository / Repozitorij:

[Repository of Faculty of Chemical Engineering and Technology University of Zagreb](#)



SVEUČILIŠTE U ZAGREBU
FAKULTET KEMIJSKOG INŽENJERSTVA I TEHNOLOGIJE
SVEUČILIŠNI PREDDIPLOMSKI STUDIJ

Lucija Fiket

ZAVRŠNI RAD

Zagreb, rujan 2018.

SVEUČILIŠTE U ZAGREBU
FAKULTET KEMIJSKOG INŽENJERSTVA I TEHNOLOGIJE
SVEUČILIŠNI PREDDIPLOMSKI STUDIJ

Lucija Fiket

**OPTIMIRANJE RADA EKSTRUDERA ZA PROIZVODNJU
FILAMENATA**

ZAVRŠNI RAD

Voditelj rada: izv. prof. dr. sc. Domagoj Vrsaljko

Članovi ispitnog povjerenstva:

Izv. prof. dr. sc. Domagoj Vrsaljko

Prof. dr. sc. Mirela Leskovic

Dr. sc. Zrinka Buhin Šturlić

Zagreb, rujan 2018.

Zahvaljujem prof. dr. sc. Domagoju Vrsaljku, svom mentoru, na prilici za rad i iskazanom povjerenju, nesebičnoj znanstvenoj pomoći tijekom izrade ovog rada te brojnim dobronamjernim savjetima.

Hvala mojim prijateljima koji su svo ovo vrijeme bili uz mene i pružili mi veliku podršku, pomoć i uljepšali mi studiranje.

Najveće hvala mojoj obitelji, tati Mariu, sestri Marijani, bakama i dečku na njihovoj podršci u dobrim i lošim trenucima, razumijevanju i velikoj pomoći tijekom studiranja. Hvala Vam na svemu!

Ovaj rad posvećujem mami Suzani

SAŽETAK

Optimiranje rada ekstrudera za proizvodnju filamenata

Aditivna proizvodnja u široj javnosti poznatija pod nazivom tehnologija 3D-ispisa ili „3D printanje“ je proizvodna tehnologija kod koje se materijal dodaje sloj po sloj te se time omogućava vrlo jednostavno stvaranje željenog oblika. Razvijeno je više postupaka aditivne proizvodnje, a razlikuju se u tehnologiji izrade slojeva i upotrijebljenim materijalima. Jedna od najraširenijih tehnologija je proizvodnja rastaljenim filamentom (FFF). FFF je tehnologija kojom se rastaljeni filamenti termoplastičnog materijala nanose na radnu podlogu, sloj po sloj, pomoću pokretne dizne. Da bi se dobio kvalitetan krajnji proizvod, vrlo je važno pripremiti filamente odgovarajućeg promjera.

U ovom radu optimirao se proces rada ekstrudera za proizvodnju PE-HD filamenata. Eksperiment je proveden u jednopužnom ekstruderu Tin 1.1 koji ima mogućnost regulacije temperature, snage motora i brzine izvlakača. Optimiranje je provedeno u računalnom programu Design-Expert te su dobiveni optimalni uvjeti za dobivanje idealnog promjera vrijednosti 1,75 mm i minimalne standardne devijacije. Pronađeno je osam različitih kombinacija uvjeta pri kojima su dobivene željene vrijednosti promjera i male standardne devijacije. Prva kombinacija, najveće poželjnosti, daje promjer vrijednosti 1,76 mm, ima malu standardnu devijaciju koja iznosi 0,07 mm, a ostvaruje se pri temperaturi od 190 °C, snazi motora 45 % i brzini izvlakača 9 mm/s.

Kako bi dobili uvid u brzinu izrade filamenata, provedena je druga analiza uz zadane kriterije: maksimalna brzina izvlakača kao najvažniji odziv, temperatura i snaga motora kao najmanje važni odzivi te promjer od 1,75 mm i minimalna standardna devijacija kao srednje važni odzivi. Optimiranjem je dobivena samo jedna kombinacija uvjeta koja daje promjer vrijednosti 1,75 mm, ima malu standardnu devijaciju koja iznosi 0,08 mm, a ostvaruje se pri temperaturi od 170 °C, snazi motora 78 % i brzini izvlakača 21 mm/s.

Ključne riječi: Aditivna proizvodnja, filamenti, PE-HD, optimiranje

SUMMARY

Optimizing the operation of extruders for the production of filaments

Additive manufacturing to the wider public more commonly known as 3D-printing technology or "3D printing" is a production technology where the material is added layer by layer. Several methods of additive production have been developed. They differ in the technology for layer creation and the materials used. One of the most widespread technologies is the Fused Filament Fabrication (FFF). FFF is a technology in which the deposited thermoplastic material filaments are applied to the working surface, layer by layer, by means of a mobile nozzle. In order to obtain a quality finished product, it is very important to prepare the filaments of an appropriate diameter.

In this paper the process of PE-HD filaments extrusion was optimized. The experiment was carried out in the Tin 1.1 single screw extruder, which has the ability to regulate the temperature, engine power and speed of the puller. The optimization was carried out in the Design-Expert computer program and optimal conditions were obtained for obtaining an ideal diameter of 1.75 mm and a minimum standard deviation. Eight different combinations of conditions were found in which the desired diameter values and small standard deviations were obtained. The first combination, with the highest likelihood, gives a diameter of 1.76 mm, has the smallest standard deviation of 0.07 mm and is achieved at a temperature of 190 °C, a power of 45 % and a puller speed of 9 mm/s.

In order to gain insight into the speed of filament production, a second analysis was carried out with the given criteria: the maximum speed of the pullers as the most important response, the temperature and engine power as the least important responses, and diameter of 1.75 mm and minimum standard deviation as the medium-important response. By optimization, only one combination of conditions giving a 1.75 mm diameter has been obtained, it has a small standard deviation of 0.08 mm, and is achieved at a temperature of 170 °C, a power of 78 % and a pull speed of 21 mm/s.

Keywords: Additive manufacturing, filaments, PE-HD, optimizing

SADRŽAJ

1	UVOD	1
2	TEORIJSKI DIO	3
2.1	POLIMERI	4
2.1.1	Podjela polimera.....	8
2.1.2	Svojstva polimera	10
2.1.2.1	Mehanička svojstva.....	10
2.1.2.2	Nemehanička svojstva	11
2.2	FAZE TEHNOLOŠKOG PROCESA DOBIVANJA POLIMERNOG MATERIJALA	12
2.3	ADITIVNA PROIZVODNJA	14
2.3.1	Stereolitografija (SLA).....	16
2.3.2	Selektivno lasersko sinteriranje (SLS)	16
2.3.3	Proizvodnja rastaljenim filamentom (FFF)	16
2.4	PROIZVODNJA FILAMENATA.....	18
2.4.1	Jednpužni ekstruder.....	19
2.4.2	Dvopužni ekstruder	20
2.5	POLIMERNI MATERIJALI ZA IZRADU FILAMENATA	21
2.5.1	Polietilen.....	21
2.5.1.1	Polietilen visoke gustoće (PE-HD)	23
2.6	OPTIMIRANJE.....	23
3	EKSPERIMENTALNI DIO	24
3.1	MATERIJALI.....	25
3.1.1	Polietilen visoke gustoće (PE-HD)	25
3.2	UREĐAJI ZA PRIPREMU FILAMENATA	25
3.2.1	Tin 1.1	25
3.2.2	Izvlakač	26
3.2.3	Pomična mjerka.....	26

3.3	OPTIMIRANJE.....	27
3.3.1	Design-Expert.....	27
4	REZULTATI I RASPRAVA.....	29
4.1	REZULTATI OPTIMIRANJA.....	31
5	ZAKLJUČAK.....	37
6	POPIS SIMBOLA.....	39
7	LITERATURA.....	41
8	ŽIVOTOPIS.....	44

1 UVOD

Polimerni materijali se sve više koriste u svakidašnjem životu kao tehnički materijali zbog svojih karakterističnih svojstava kao što su lagana preradba, niska cijena, relativno niska gustoća, kemijska stabilnost, niska električna provodnost, dobra zvučna i korozijska zaštita i sl.
1,2

Aditivna proizvodnja je proizvodna tehnologija kod koje se materijal dodaje sloj po sloj te se time omogućava stvaranje željenog oblika tako da se također naziva i slojevitom tehnologijom. Aditivna proizvodnja pruža ekološke prednosti i dizajnersku slobodu. Tri najraširenije tehnologije aditivne proizvodnje su: selektivno lasersko sinteriranje (SLS), stereolitografija (SLA) i proizvodnja rastaljenim filamentom (FFF).³ Proizvodnja rastaljenim filamentom jedna je od najraširenijih tehnologija aditivne proizvodnje. Filamenti koji se koriste za 3D-ispis FFF metodom mogu biti promjera 1,75 mm ili 3 mm. Cilj ovog rada bio je optimirati proces rada ekstrudera za proizvodnju filamenata za korištenje tehnologijom FFF. Filamenti su proizvedeni od PE-HD-a koji se pokazao kao odličan materijal za proizvodnju rastaljenim filamentom (FFF).

Optimiranje procesa rada ekstrudera za proizvodnju filamenata provedeno je u programu Design-Expert te su dobiveni optimalni uvjeti za dobivanje željenog promjera vrijednosti 1,75 mm te minimalne standardne devijacije kako bi pripremljeni filament bio dobar za upotrebu za FFF tehnologiju. Obzirom da je gotovo nemoguće dobiti savršeno pravilan i po dužini jednak promjer filamena, postoji ipak prihvatljivo odstupanje ovisno o vrsti pisača. Dozvoljeno odstupanje promjera filamena u ovom radu je od 1,65 mm do 1,85 mm. Minimum standardne devijacije naveden je kao najvažniji odziv obzirom da se želi izraditi filament sa što manjim odstupanjima po dužini kako bi se spriječili mogući problemi prilikom 3D-ispisa. Provedena je također analiza u kojoj je maksimum brzine izvlakača najvažniji odziv kako bi se dobio uvid u brzinu izrade filamenata.

2 TEORIJSKI DIO

2.1 POLIMERI

Polimeri (grč. *poly* – mnogo te grč. *mer* – jedinica) su makromolekule sastavljene od mnogo manjih, međusobno povezanih istovrsnih ponavljajućih jedinica. Te ponavljajuće jedinice nazivaju se monomeri (grč. *mono* – jedan). Makromolekule su kemijski spojevi vrlo velikih relativnih molekulskih masa čiji rasponi mogu biti od nekoliko tisuća do nekoliko milijuna.^{4,5}

Bilo bi nemoguće zamisliti današnji svijet bez polimera. Polimerni materijali spadaju u tehničke materijale te nude kombinacije svojstava koja nisu dostupna u bilo kojem drugom materijalu kao što su niska cijena, lakoća, kemijska stabilnost, otpornost, otpornost na koroziju, lagana preradba, itd.⁶ Sirovine koje se najviše koriste za proizvodnju polimernih tvari i materijala su prirodni plin, nafta i ugljen.⁷

Polimerne tvari dobivaju se sintetskim metodama procesima polimerizacije te kemijskim modifikacijama prirodnih makromolekulskih tvari. Polimerizacija je proces stvaranja strukture polimera lančanjem uz umrežavanje ili bez umrežavanja.⁷ To je kemijska reakcija u kojoj monomeri, niskomolekulski spojevi, međusobnim povezivanjem kovalentnim kemijskim vezama preko funkcionalnih skupina, tvore molekule polimera odnosno makromolekule. Povezivanjem monomera, koji su najčešće bifunkcionalne molekule, nastaju linearne ili djelomično razgranate makromolekule. Kada se radi o tro- ili višefunkcionalnim monomerima, tada njihovim povezivanjem nastaju molekulno umrežene, trodimenzijske polimerne strukture.⁴

Homopolimeri nastaju reakcijom istovrsnih monomera, dok se kopolimerima nazivaju polimeri koji sadrže ponavljane strukturne jedinice od dva ili više monomera.⁴

Reakcije polimerizacije odvijaju se samo pod određenim termodinamičkim i kemijskim uvjetima, a razvrstavaju se u dvije velike skupine prema mehanizmu i kinetici reakcije na postupne ili stupnjevite te lančane polimerizacije.⁴

Stupnjevite ili postupne reakcije polimerizacije odvijaju se u velikom broju međustupnjeva. Svaki stupanj je elementarna reakcija između funkcionalnih skupina, od početnog monomera pa sve do polimernih molekula vrlo velikih molekularnih masa. Mehanizmom stupnjevite polimerizacije reagiraju monomeri koji sadrže najčešće karboksilne, fenolne, alkoholne, esterske, izocijanatne i amino funkcionalne skupine. Koncentracija monomera se u početnom stadiju reakcije smanjuje međusobnim spajanjem uz nastajanje molekula dimera. Povećanjem koncentracije dimera, povećava se brzina reakcije monomera s

dimerima uz nastajanje molekula trimera. Daljnjim nizom mogućih reakcija smjese monomera i dobivenih dimera i trimera nastaju molekule tetramera, a zatim i molekule pentamera.⁴



Lančane reakcije polimerizacije zbivaju se tipičnim mehanizmom u kojem su prisutna najmanje tri stupnja elementarnih reakcija:

- Inicijacija – početak reakcije
- Propagacija – rast lanca
- Terminacija – prekid rasta lančane reakcije⁴

Lančana polimerizacija počinje reakcijom aktivnih dijelova inicijatora s molekulama monomera te slijedi vrlo brza reakcija propagacije kojom velik broj molekula monomera uzastopno reagira s aktivnim česticama. Porastom koncentracije aktivnih polimernih molekula dolazi do njihove međusobne reakcije i terminacije ukupne reakcije.

Lančane reakcije polimerizacije obuhvaćaju reakcije koje se odvijaju:

- Radikalnim mehanizmom
- Anionskim mehanizmom
- Kationskim mehanizmom
- Koordinativnim mehanizmom⁴

Ovisno o mediju prilikom provođenja reakcije, procesi polimerizacije dijele se dvije temeljnje skupine: homogene i heterogene.

Homogeni procesi:

- Polimerizacija u masi
- Polimerizacija u otopini

Heterogeni procesi:

- Heterogena polimerizacija u masi
- Heterogena polimerizacija u otopini
- Emulzijska polimerizacija
- Suspenzijska polimerizacija
- Polimerizacija u plinskoj fazi
- Međupovršinska polikondenzacija⁴

Ovim mehanizmima polimerizacija nastaju polimerne molekule vrlo velikih molekulskih masa te je zbog prirode reakcije potrebno da se u svim procesima polimerizacije upotrebljavaju isključivo vrlo čisti monomeri te drugi pomoćni materijali.⁴

Polimerne tvari nastale polimerizacijom vrlo se rijetko koriste u izvornom obliku, već im se pomoću dodavanja mnogobrojnih aditiva (dodataka) bitno poboljšavaju neka svojstva (kemijska, mehanička, optička, površinska, preradljivost, postojanost prema toplini i svjetlosti) i čine ih tehnički upotrebljivim materijalima.⁸ Aditivi mogu biti: punila, omekšavala, ojačavala, maziva itd. Obzirom da je mnogo dodataka, oni se svrstavaju u dvije osnovne skupine: dodatci za poboljšavanje preradljivosti i dodatci za poboljšavanje svojstava. Oni mogu biti:

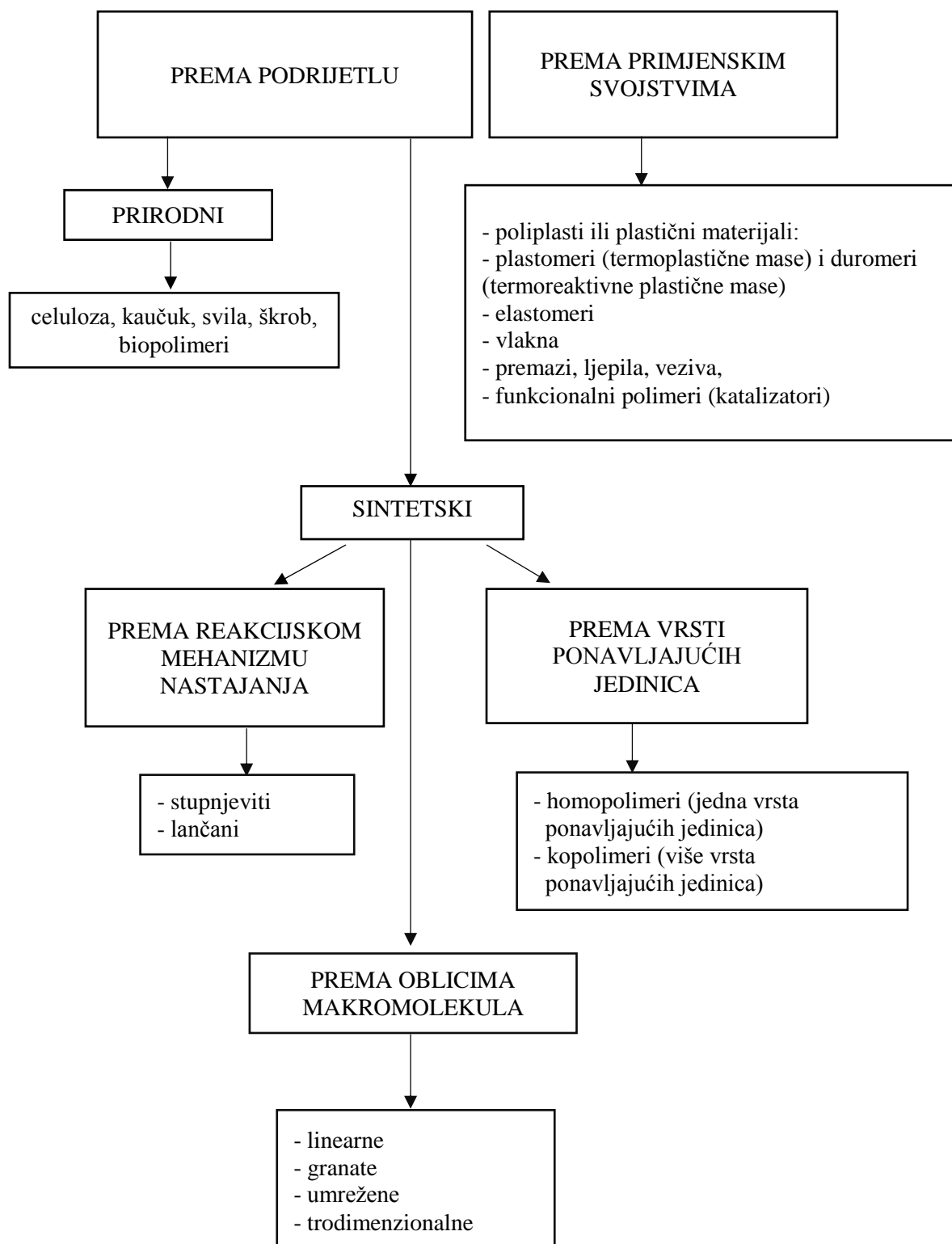
- *Modifikatori mehaničkih svojstava:* punila, ojačavala, omekšavala, dodatci za povećanje žilavosti
- *Modifikatori površinskih svojstava:* antistatici, dodatci za smanjenje neravnina na površini, vanjska maziva, regulatori adhezivnosti
- *Modifikatori optičkih svojstava:* pigmenti, bojila, strukturizatori
- *Dodatci za produljenje trajnosti te postojanosti proizvoda:* antioksidansi, svjetlosni stabilizatori, antistatici, biocidi
- *Reakcijske tvari:* dodatci za smanjenje gorivosti, pjenila, umreživala
- *Ostali dodatci:* dezodoransi, parfemi, upijala vlage
- *Dodatci za poboljšanje preradljivosti:* punila, toplinski stabilizatori, regulatori viskoznosti, maziva, odvajala⁷

Postoje tri principa na kojima se zasniva nomenklatura polimera: prema nazivu monomera, konstrukcijskim jedinicama koje se ponavljaju te njihovim strukturama. Princip prema nazivu monomera upotrebljava se za polimere koji se sastoje od jednog monomera te se na taj način koristi kod lančanih polimerizacija pri čemu se imenu monomera dodaje prefiks *poli*. Polietilen je primjer takvog principa imenovanja, te je taj polimer sačinjen od monomera etilena. Za imenovanje prema ostala dva principa preporučuje se IUPAC-ova nomenklatura makromolekula, no dozvoljena je i upotreba trivijalnih imena.⁹

U istim područjima primjene polimerni materijali pokazuju bolja svojstva u usporedbi s uobičajenim materijalima. Tako npr. ne razbijaju se lako kao staklo, otporniji su prema vlazi od papira, ne hrđaju kao metali. Polimerni materijali od velike su važnosti u svakodnevnom životu kao ambalaža te se koriste za pakiranja prehrambenih i farmaceutskih proizvoda, kao folije, boce itd. U građevinarstvu se polimerni materijali koriste za izradu prozora i vrata, krovova, odvodnih cijevi, kao veziva. Velika primjena polimernih materijala je također i u elektroindustiji, automobilskoj industriji, za izradbu kućanskih i uredskih aparata, izradu namještaja i sl.⁸

2.1.1 Podjela polimera

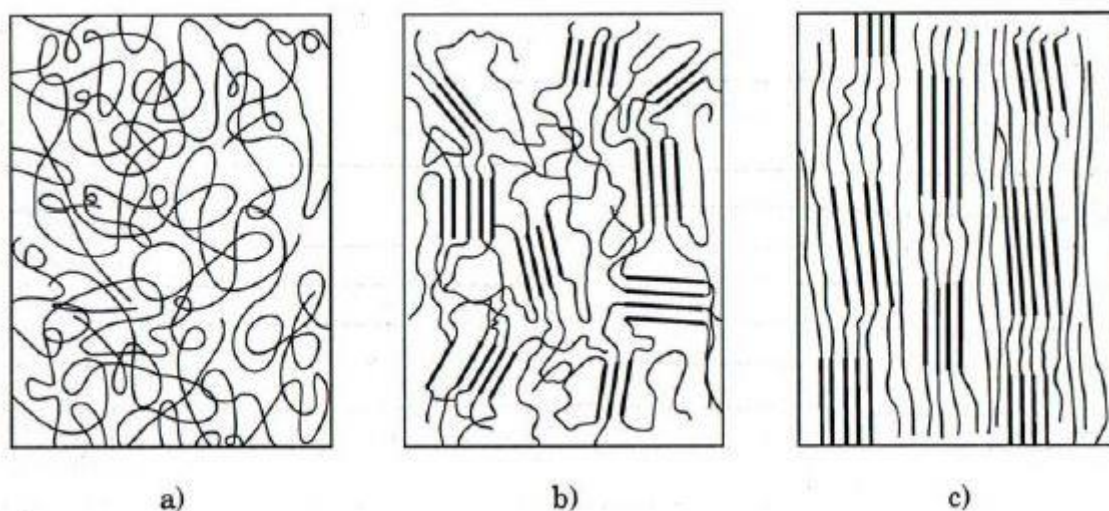
Polimerne tvari mogu se podijeliti:⁴



Prema podrijetlu polimeri se dijele na prirodne i sintetske. Prirodne polimere nalazimo u prirodi kao sastavne dijelove biljaka i životinjskih tkiva. Neki od njih su: kaučuk, celuloza, pamuk, škrob, hitin, keratin, DNA, RNA, hormoni itd.⁴ Sintetski polimeri dobivaju se iz niskomolekulskih spojeva kao što su ugljen, nafta, zemni plin itd. Sintetski polimeri mogu biti organski (epoksidne smole, polietilen...) i anorganski (polisilani, silikoni).¹⁰

Polimeri se na temelju njihovog ponašanja pri povišenim temperaturama dijele na plastomere, duromere i elastomere. Naziv plastika koristi se najčešće kao zajedničko ime za duromere i plastomere. Plastomeri su materijali linearnih i granatih makromolekula, topljivi su i taljivi. Duromeri su makromolekule guste prostorne umreženosti, netopljivi su, netaljivi i ne bubre. Elastomeri su makromolekule koje imaju rahlu prostornu umreženost, netaljivi su i netopljivi, ali bubre.^{4,11}

Prema stupnju uređenosti makromolekulske strukture polimeri se dijele na amorfne i kristalaste. Amorfne polimere karakterizira potpuno nesređena struktura, nepravilan poredak molekula i nemaju trodimenzionalnu kristalnu uređenost. Kristalni polimeri imaju pravilan raspored molekula i djelomično kristalno uređena područja.^{4,11}



Slika 1. Nadmolekularna struktura makromolekula u: a) Amorfnom polimeru, b) Kristalnom polimeru, c) Orijentiranom kristalnom polimeru⁴

2.1.2 Svojstva polimera

Svojstva polimera definiraju se kao značajke koje se određuju standardnim metodama ispitivanja. Mogu se podijeliti u dvije velike skupine na mehanička i nemehanička svojstva. Mehanička svojstva polimera odnose se na ponašanje materijala pod utjecajem mehaničkog naprezanja te su najznačajnija tvrdoća, čvrstoća i žilavost. Najznačajnija nemehanička svojstva su gustoća, otpornost na djelovanje agresivnih medija, toksičnost te toplinska i električka svojstva.¹¹

2.1.2.1 Mehanička svojstva

Mehaničkim svojstvima opisuju se deformacije materijala pod utjecajem nekog od oblika mehaničkog naprezanja odnosno djelovanja neke vanjske sile. Deformacije se općenito mogu podijeliti u tri skupine:

- *Savršeno elastična deformacija* (Hookova deformacija) – karakteristična za većinu čvrstih tijela. Proporcionalna je uloženom naprezanju te ne ovisi o vremenu niti o brzini deformacije. Ovakva deformacija je povratna (reverzibilna) i trenutna.
- *Viskoelastična deformacija* – karakteristična za viskoelastična tijela koja imaju unutarnje trenje. Kombinacija je elastične deformacije i deformacije tečenja, obnovljiva je u vremenu.
- *Plastična deformacija ili viskozno tečenje* – prisutna je u čvrstim tvarima i kapljevinama. Radi se o trajnoj deformaciji koja nastaje zbog ireverzibilnog premještanja jedne molekule u odnosu na druge.¹²

Tvrdoća – svojstvo materijala koje predstavlja otpornost materijala prema prodiranju drugog, znatno tvrdog tijela. Možemo ju definirati i kao otpor materijala prema plastičnoj deformaciji. Tvrdim materijalom može se zaparati mekši te ostaviti trag na njemu. Obzirom da je mjerenje tvrdoće vrlo brzo i jednostavno, spada u jedan od najraširenijih postupaka na području ispitivanja mehaničkih svojstava. Materijal s većom tvrdoćom otporniji je na trošenje.

Čvrstoća – mehaničko svojstvo materijala da pruža otpor djelovanju sile, odnosno iznos naprezanja pri lomu samog polimera. Razlikujemo krte i žilave lomove. Krta lom je kada dođe do iznenadnog loma ispitivanog materijala uz relativno malu deformaciju (istezanje), dok žilavi lom karakterizira značajna deformacija materijala prije samog loma. U tehnici se kao čvrstoća

materijala uzima omjer najvećeg posmika ili vlačne sile što ih tijelo može podnijeti i površine plohe presjeka. Vlačna čvrstoća eksperimentalno se utvrđuje statičkim vlačnim pokusom na uređaju nazvanome kidalica.^{11,13}

Žilavost – sposobnost materijala da plastičnom deformacijom razgradi naprezanja te tako povisi otpornost materijala na krti lom. Ovisno o vrsti udarnog naprezanja razlikuju se četiri vrste žilavosti. To su: savojna žilavost, pritisna žilavost, rastezna žilavost i torzijska (uvojna) žilavost.^{7, 14}

2.1.2.2 Nemehanička svojstva

Gustoća je definirana kao omjer mase i volumena. Strukture makromolekula polimernih materijala sastoje se od relativno lakih elemenata stoga im je gustoća bez prisutnosti aditiva relativno mala, od 900 kg/m³ do 1000 kg/m³. Gustoća im se može povećati i do preko 2000 kg/m³ dodatkom aditiva.¹¹

Otpornost na djelovanje agresivnih medija je izuzetno važno. Polimeri imaju vrlo dobru otpornost na djelovanje agresivnih medija u usporedbi s većinom klasičnih materijala. Kako su razne organske tvari često slične polimernim materijalima po molekulskoj strukturi, mogu prodirati u njihovu strukturu i time izazvati bubrenje a zatim i otapanje.¹¹ Bubrenje je povećanje obujma čvrste tvari ili gela zbog upijanja kapljevine ili plina.¹⁵

Toksičnost predstavlja mogući problem obzirom da određeni monomeri i aditivi koji se koriste pri proizvodnji polimernih materijala mogu negativno djelovati na ljudsko zdravlje i sastavnice okoliša. Nepotpuno očvršćivanje polimernih materijala odnosno nepotpuna polimerizacija koju prati pojava isparavanja jedan je od najvećih problema za čovjekovo zdravlje. Kako se uvode sve stroži ekološki zahtjevi, otrovne komponente sve više nestaju s tržišta.¹¹

Toplinska svojstva vrlo su važna u praktičnoj primjeni polimernih materijala. Polimerni materijali u pravilu su dobri toplinski izolatori. Tijekom zagrijavanja i hlađenja polimer prolazi kroz tri deformacijska stanja: staklasto stanje na početku zagrijavanja, pri postizanju tzv. temperature staklastog prijelaza prelazi u viskoelastično stanje, a daljnjim zagrijavanjem polimer prelazi u kapljasto stanje te počinje teći.^{4,14}

Električna svojstva polimera ne ovise znatno o mikrostrukturi, već ovise o njihovoj kemijskoj strukturi.¹² Polimeri imaju dobra dielektrična svojstva te se stoga mogu koristiti kao električni izolatori.¹¹ Karakteristični električni izolatori su zasićeni polimeri iz razloga što ne posjeduju dvostruke veze pa nema slobodnih elektrona koji bi mogli provoditi električnu struju.¹⁴

2.2 FAZE TEHNOLOŠKOG PROCESA DOBIVANJA POLIMERNOG MATERIJALA

Tehnološki proces proizvodnje polimernih proizvoda polazi od monomera dobivenog iz sirovine kao što je nafta, prirodni plin ili ugljen. Postupkom polimerizacije u prvoj fazi u reaktoru dobije se polimerizat, odnosno polimer. Kontroliranom polimerizacijom može se utjecati na strukturu polimera o kojemu ovise svojstva polimera. Polimer je osnovna komponenta polimernog materijala te predstavlja sintetsku polimernu tvar. U drugoj fazi koja slijedi nakon procesa polimerizacije i dobivanja polimera nastaju polimerni materijali tako da se polimer dalje modificira odnosno oplemenjuje miješanjem s odgovarajućim aditivima za modifikaciju svojstava. Nakon faze modifikacije svojstava slijedi proces prerade kojim se dobiva gotov proizvod. Za vrijeme procesa prerade dolazi do stvaranja otpada, koji predstavlja ekološki problem te se mora zbrinuti. Polimerni otpad se nakon prerade može vratiti u proces proizvodnje ili se odvozi u posebne jedinice u kojima se vrši recikliranje. Nakon procesa prerade dobije se gotov proizvod koji se koristi u svakodnevnom životu. Polimerni materijal korištenjem i starenjem gubi zadovoljavajuća svojstva te predstavlja otpad kada njegova svojstva padnu ispod zadovoljavajućih. Tada ga je ponovno potrebno zbrinuti.¹⁶

FAZE TEHNOLOŠKOG PROCESA PROIZVODNJE POLIMERNIH PROIZVODA



Slika 2. Faze tehnološkog procesa proizvodnje polimernih proizvoda¹⁶

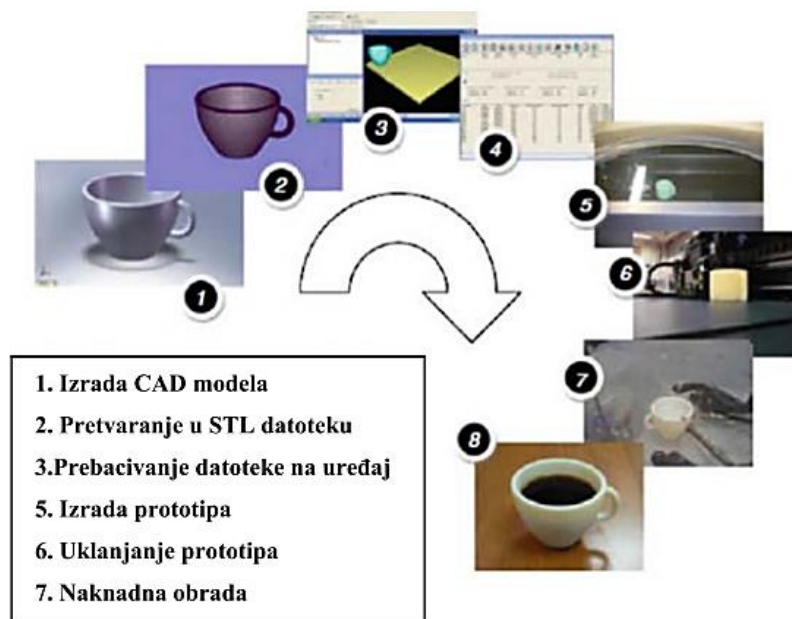
2.3 ADITIVNA PROIZVODNJA

Aditivna proizvodnja, AP (engl. *Additive Manufacturing*) u široj javnosti poznatija pod nazivom tehnologija 3D-ispisa ili „3D-printanje“ je tehnologija koja spada u proizvodno strojarstvo. AP omogućava vrlo jednostavno stvaranje željenog oblika dodavanjem materijala sloj po sloj, pruža ekološke prednosti za okoliš i dizajnersku slobodu.^{3,17}

Suvremeni zahtjevi tržišta sve su stroži za procese razvoja i proizvodnje. Istodobno se nameću zahtjevi za sniženje troškova, skraćenje vremena razvoja i proizvodnje, te zahtjevi za povišenje kvalitete proizvoda i razine fleksibilnosti pri razvoju i proizvodnji. Kako bi se pokušalo udovoljiti takvim zahtjevima, kasnih 1980-ih počeo je razvoj i primjena suvremenih postupaka aditivne proizvodnje. Proizvodnja se u načelu odvija izravno na opremi za aditivne postupke na osnovi 3D računalnog modela proizvoda što je dodatna značajka aditivnih postupaka jer nema potrebe za dodatnim alatima.^{18,19}

Aditivni postupci proizvodnje prototipova, kalupa/alata, tvorevina otklanjaju neke skupe faze konstruiranja te samim time predstavljaju uštede troškova i vremena. Neovisno o složenosti geometrije željenog oblika aditivnim postupcima moguće je izraditi tvorevinu u jednom ciklusu, koji ne zahtjeva ručnu izradu ili upotrebu kalupa, što je klasičnim postupcima ili nemoguće ili otežano.¹⁹

AP je automatizirani postupak koji započinje konstruiranjem trodimenzionalnoga (3D) modela računalnim CAD (engl. *Computer-aided design*) programima za potpomognuti dizajn ili digitaliziranjem prostornog oblika već postojećeg objekta trodimenzionalnim skenerima čime se dobiva virtualni model proizvoda. CAD je vrsta programa koji zamjenjuje ručno crtanje automatiziranim procesom te služi za dizajn i tehničku dokumentaciju. Izrađeni 3D model prebacuje se u STL (engl. *Standard Tessellation Language*) datoteku koja se zatim učitava u računalni program tzv. *slicer* program koji rastavlja model u slojeve. Datoteka dobivena iz *slicera* daje uputu pisaču u kojem smjeru treba pomicati mlaznicu pri proizvodnji svakog pojedinog sloja. Na taj se način zadaje brzina proizvodnje, temperatura podloge i dizne, debljina sloja te ostali parametri.^{20,21}



Slika 3. Postupci u proizvodnji AP¹⁹

Razvijeno je više postupaka AP ovisno o tehnologiji dobivanja slojeva i upotrijebljenim materijalima, koji mogu biti u krutom, tekućem i praškastom stanju.

Postupci AP podijeljeni prema primijenjenoj tehnologiji su:

- Ekstrudiranje (proizvodnja rastaljenim filamentom)
- Raspršivanje materijala (PolyJet postupak)
- Fotopolimerizacija (stereolitografija)
- Raspršivanje veziva (trodimenzionalni ispis)
- Sinteriranje praha (selektivno lasersko sinteriranje)
- Laminiranje (proizvodnja laminiranih objekata)
- Izravno taloženje materijala²⁰

Tri najraširenije tehnologije AP su:

- Selektivno lasersko sinteriranje
- Stereolitografija
- Proizvodnja rastaljenim filamentom

Glavna razmatranja za odabir metode i stroja uglavnom su trošak i raspon materijala, trošak tiskanog prototipa, brzina stroja, mogućnosti korištenja boja te ostale karakteristike kojima se dobiva željeni proizvod.³

2.3.1 Stereolitografija (SLA)

Stereolitografija (engl. *Stereolithography*, SLA) je prva komercijalno dostupna metoda. Temelji se na principu fotopolimerizacije. Laser emitira ultraljubičastu svjetlost kojom osvjetljava sloj tekućeg polimera zadanog oblika presjeka te ga skrućuje iznad podloge. Radna podloga se zatim spušta za debljinu sloja nakon čega laser ponovo prati presjek objekta koji se izrađuje te odmah povezuje sa skrućenim dijelom ispod njega.²⁰ Izrađeni oblik vadi se iz fotopolimera (tekuće smole) te se višak fotopolimera ispire u otapalu. Ukoliko se u slojevima zadrže neka nedovoljno očvrsnuta područja, potrebno je dodatno izlaganje naknadnom zračenju.¹⁹

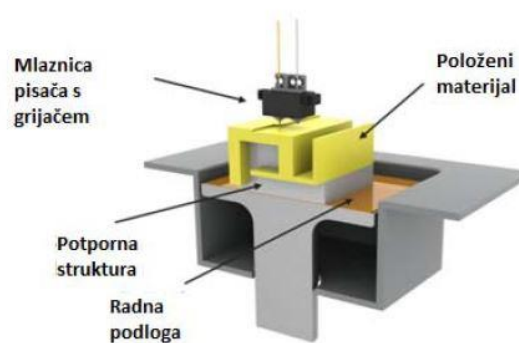
2.3.2 Selektivno lasersko sinteriranje (SLS)

Selektivno lasersko sinteriranje (engl. *Selective Laser Sintering*, SLS) je aditivni postupak u kojem se željeni oblik izrađuje laserom visoke energije koji omogućava sinteriranje sitnih čestica polimernog materijala u praškastom stanju.²² Radna podloga smještena je na visini potrebnoj da se položi sloj praškastog polimernog materijala te da se dobije željena debljina sloja. Visoka temperatura lasera omogućava srašćivanje zagrijanih čestica materijala. Radna podloga se spušta te se nanosi novi sloj praha, sve do ispisa posljednjeg sloja.²⁰

2.3.3 Proizvodnja rastaljenim filamentom (FFF)

Proizvodnja rastaljenim filamentom (engl. *Fused Filament Fabrication*, FFF) je metoda kojom se na radnu podlogu nanose rastaljeni filamenti termoplastičnog materijala, sloj po sloj, pomoću pokretne dizne.²³ Kada je izrađen prvi sloj, radna podloga se spušta za visinu idućeg sloja te se zatim ekstruzijom nanosi novi sloj. Pri sobnoj temperaturi izrađeni slojevi se hlade i skrućuju te se vežu na prethodni sloj. Čitav postupak se ponavlja sve dok se ne izradi zadani oblik.¹⁹

FFF metodu karakterizira brz i siguran rad strojeva, brži postupak izrade nego kod SLA, mogućnost izrade više objekata istovremeno, velik izbor različitih materijala, mogućnost naknadnog bojanja, pjeskarenja, bušenja objekata, te su to tek neke od prednosti ove metode. Neki nedostaci FFF metode su: vidljive linije između slojeva, nemogućnost izrade oštih rubova zbog mlaznice okruglog presjeka, nužnost potporne strukture, ponekad postoji potreba za naknadnom obradom te mogućnost nepredvidivog skupljanja materijala.¹⁹ Obzirom na troškove opreme i troškove obrađenih materijala, pokazalo se da je FFF znatno pristupačnija metoda 3D ispisa od SLA i SLS. FFF tehnologiju moguće je na masovnom tržištu naći još i pod nazivom taložno očvršćivanje (eng. *Fused Deposition Modeling*, FDM).²⁴



Slika 4. Shema FFF uređaja²¹

2.4 PROIZVODNJA FILAMENATA

Proizvodnja filamenata koji se upotrebljavaju za tehnologiju FFF zasniva se na procesu ekstrudiranja. Ekstrudiranje je kontinuirani postupak praoblikovanja plastičnih masa kod kojeg dolazi do protiskivanja taljevine kroz diznu. Materijal se zagrijava, tali te se pomoću pužnog vijka umiješava i transportira do dizne kroz koju se istiskuje. Hlađenjem istisnuti polimer postaje tvrdi i krući te se dobiva ekstrudat odnosno filament.^{16,25} Procesom ekstrudiranja proizvode se tzv. beskonačni proizvodi ili poluproizvodi (ekstrudati). To su npr. cijevi, vlakna, štapovi, ploče, folije, filmovi, izolacije kablova itd.²⁶

Ekstrudiranje je najprošireniji postupak u polimerstvu zbog svoje sveobuhvatnosti. Ovim postupkom moguće je izravno od monomera ekstrudirati proizvode, proizvoditi ekstrudate od polimernih materijala promjenom stanja (čvrsto-kapljevito ili otopljeno-čvrsto) te oplemenjivati polimerne tvari tijekom njihova pretvaranja u polimerne materijale željena oblika.⁷

Prednosti preradbe polimernih materijala ekstrudiranjem su:

- Kratko vrijeme procesiranja
- Kontinuirani proces
- Preradba bez uporabe otapala
- Relativno mali troškovi preradbe²⁷

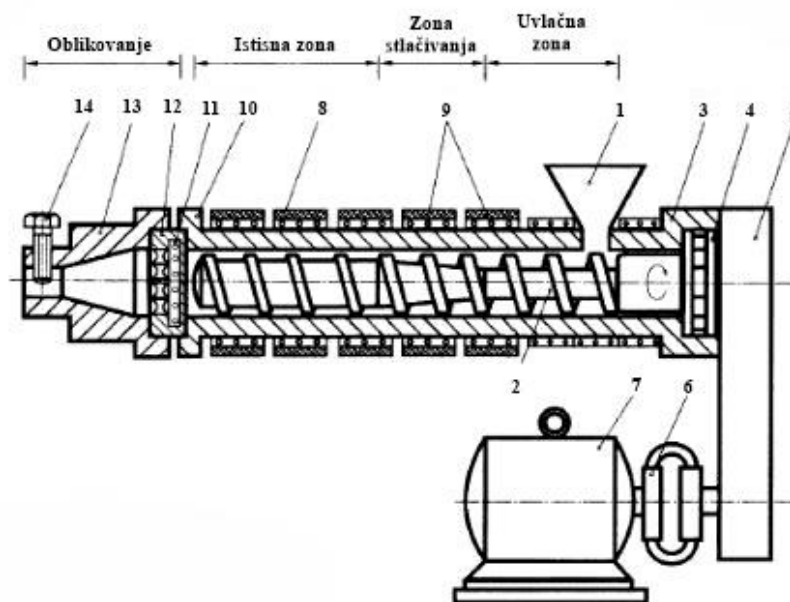
Neki od nedostataka preradbe polimernih materijala ekstrudiranjem su:

- Potreba za postizanjem što veće mješljivosti između komponenata u sustavu
- Moguća razgradnja polimera ili pucanje lanca, koji se mogu javiti tijekom preradbe
- Visoka temperatura potrebna za postizanje polimerne taljevine²⁷

Pri protiskivanju tvari, razlikuju se strojevi s neprekidnim istiskivanjem: jednopužni i višepužni ekstruderi te ekstruderi s pužnicom, ciklički strojevi i istiskivalice.⁷

2.4.1 Jednopusni ekstruder

Kod ekstrudera (Slika 5) razlikujemo tri zone: uvlačna zona (zona punjenja), zona stlačivanja, istisna zona. Pužni vijak najvažniji je dio ekstrudera, a smješten je unutar cilindra, opskbljen grijačima i kanalima za hlađenje čime je moguće uspostaviti i regulirati željenu temperaturu prerade. Na jednom kraju ekstrudera nalazi se lijevak koji služi kao otvor za doziranje polimernog materijala, a na drugom kraju se nalazi dizna kroz koju se rastaljena masa istiskuje. U uvlačnoj zoni pužni vijak uvlači granule polimera i transportira ih do zone stlačivanja u kojoj vijak stlačuje uvučeni polimer te ga pretvara u taljevinu. U zadnjoj istisnoj zoni pužni vijak istiskuje dobro izmiješanu i homogeniziranu taljevinu.^{7,16}

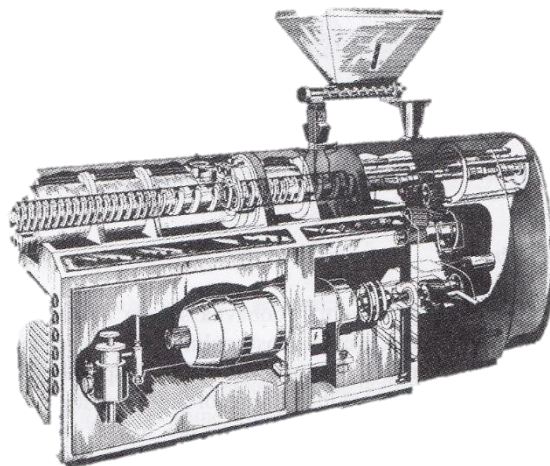


Slika 5. Presjek jednopusnog ekstrudera; 1-lijevak, 2-pužni vijak, 3-cilindar, 4-tlačni ležaj, 5-namjestivi prigon, 6-spojka, 7-pogonski motor, 8-grijala, 9-hladila, 10-prirubnica, 11-sita, 12-cjedilo, 13-glava ekstrudera – mlaznica, 14-prigušnica⁷

2.4.2 Dvopužni ekstruder

Dvopužni ekstruderi se, uz jednopužne, najviše upotrijebjavaju u preradi polimernih materijala. Mehanizam transporta je kompliciraniji nego kod jednopužnog ekstrudera. Dvopužni ekstruder ima dva paralelna pužna vijka koja rotiraju u cilindru. Posebna odlika ovakve vrste ekstrudera s parom pužnih vijaka je da ne postoji istjecanje rastaljenog polimera prema natrag, te je pri korištenju dvopužnog ekstrudera potrebno imati poseban uređaj za doziranje čvrstog polimera.^{7,16}

Dvopužni ekstruderi koriste se i za preradu praha koji se teže transportira. Kapacitet homogenizacije i miješanje je puno bolje nego kod jednopužnih ekstrudera. Razlikuju se izvedbe dvopužnih ekstrudera obzirom na smjer vrtnje pužnih vijaka, a to su one s istim smjerom vrtnje i protustrujne.^{7,16}



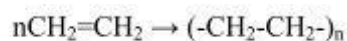
Slika 6. Presjek dvopužnog ekstrudera⁷

2.5 POLIMERNI MATERIJALI ZA IZRADU FILAMENATA

Materijali koji se najčešće primjenjuju za izradu filamenata u FFF proizvodnji su: akrilonitril/butadien/stiren (ABS) i polilaktid (PLA).

2.5.1 Polietilen

Polietilen je najjednostavniji poliugljikovodik i jedan je od najpoznatijih i najvažnijih polimera današnjice. Laboratorijski se može dobiti od diazometana, CH_2N_2 , a industrijski se proizvodi polimerizacijom etena, $\text{CH}_2=\text{CH}_2$ (Slika 7).⁴



Slika 7. Reakcija dobivanja polietilena²⁸

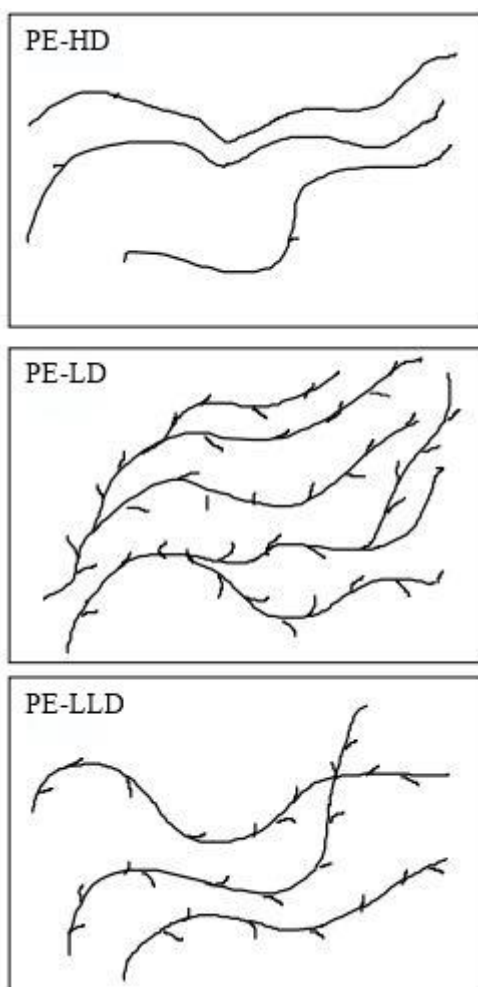
Najvažniji strukturni parametri koji izravno utječu na svojstva polietilena su: prosječna molekulska masa, raspodjela molekulskih masa i stupanj kristalnosti. Polietilen kristalizira u *trans* – konformaciji, a o omjeru kristalne faze prema amorfnoj fazi odnosno stupnju kristalnosti ovise i njegova temeljna svojstva. U komercijalnom polietilenu izmjenjuju se amorfna i kristalna područja (Slika 8) izgrađujući različite morfološke tvorevine, najčešće sferolite.^{4,26}



Slika 8. Raspored makromolekula u polietilenu⁴

Na temelju molekulske strukture i svojstava, polietileni se kao konstrukcijski materijali dijele na:

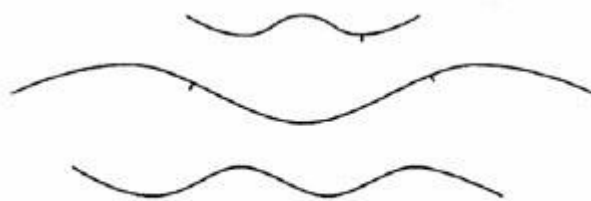
- Polietilen niske gustoće (engl. *Low density polyethylene*, PE-LD)
- Polietilen visoke gustoće (engl. *High density polyethylene*, PE-HD)
- Linearni polietilen niske gustoće (engl. *Linear low density polyethylene*, PE-LLD)
- Polietilen srednje gustoće (engl. *Medium density polyethylene*, PE-MDI)
- Polietilen vrlo niske gustoće (engl. *Very low density polyethylene*, PE-VLD)
- Polietilen visoke gustoće i vrlo velikih molekulskih masa (engl. *Ultra high molecular weight polyethylene*, PE-UHMW)⁴



Slika 9. Shematski prikaz razine razgranatosti lanaca različitih vrsta polietilena²⁸

2.5.1.1 Polietilen visoke gustoće (PE-HD)

PE-HD ima visoku gustoću zbog visokog stupnja kristalnosti koja je rezultat linearnosti molekule. Njegova struktura sastoji se od nerazgranatih molekula (Slika 10). Polietilen visoke gustoće je žilav materijal, voskastog izgleda, velikog modula elastičnosti i nepotpune prozirnosti. Često se koristi u kabelskoj industriji jer je vrlo dobar električni izolator. Ima nisku kemijsku reaktivnost zbog svoje visoke kristalnosti te zbog toga pokazuje vrlo slabu propusnost za većinu kemijskih spojeva. Ima vrlo malu propusnost za plinovite i kapljevite organske spojeve dok je u potpunosti nepropustan za vodu i anorganske plinove. Nije topljiv niti u jednom organskom otapalu pri sobnoj temperaturi, a bubri jedino duljim izlaganjem. Na temperaturama iznad 80 °C otapa se u mnogim aromatskim i alifatskim ugljikovodicima (toluenu, ksilenu, dekalinu, tetralinu itd.). Talište PE-HD je od 128 °C do 135 °C, a razgrađuje se pri temperaturama od 290 °C do 300 °C.^{26,29}



Slika 10. Struktura polietilena visoke gustoće²⁹

2.6 OPTIMIRANJE

Optimiranje (lat. *Optimus* - najbolji) je matematički postupak kojim se pri projektiranju ili vođenju promatranoga sustava određuje najbolji mogući izbor tehničkih i (ili) ekonomskih veličina na temelju odabranih kriterija. Ti kriteriji iskazuju korisnost ili valjanost ponašanja sustava.³⁰

Prednosti uporabe optimalnih planova pokusa se očituju kroz dvije osnovne stavke:

- Moguća je uporaba različitih tipova faktora
- Ušteda na troškovima eksperimentiranja može se ostvariti uporabom manjeg broja provedenih pokusa

3 EKSPERIMENTALNI DIO

3.1 MATERIJALI

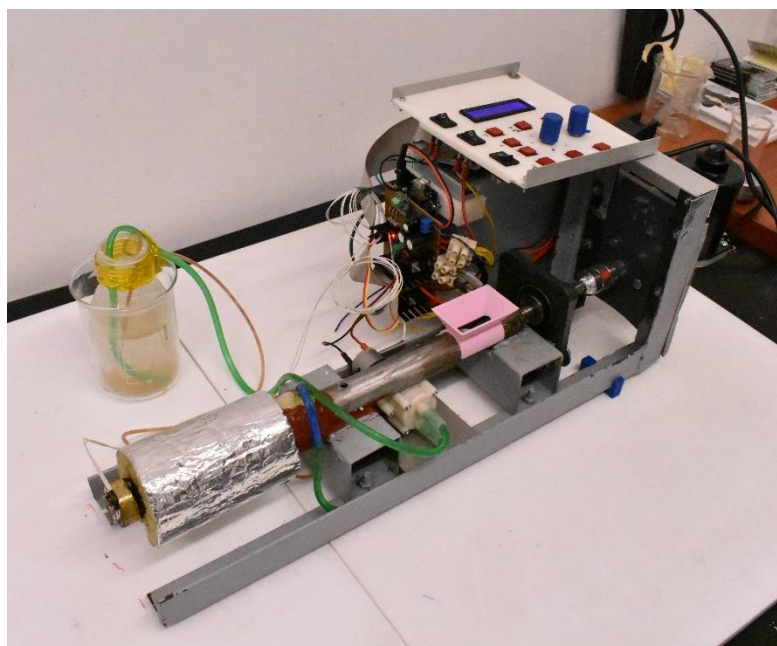
3.1.1 Polietilen visoke gustoće (PE-HD)

Korišten je polietilen visoke gustoće (PE-HD) u obliku granula, naziva HDPE KT 10000 UE, proizvođača Dow Europe GmbH, Švicarska. Gustoća materijala iznosi $0,964 \text{ g/cm}^3$, a talište $131 \text{ }^\circ\text{C}$.

3.2 UREĐAJI ZA PRIPREMU FILAMENATA

3.2.1 Tin 1.1

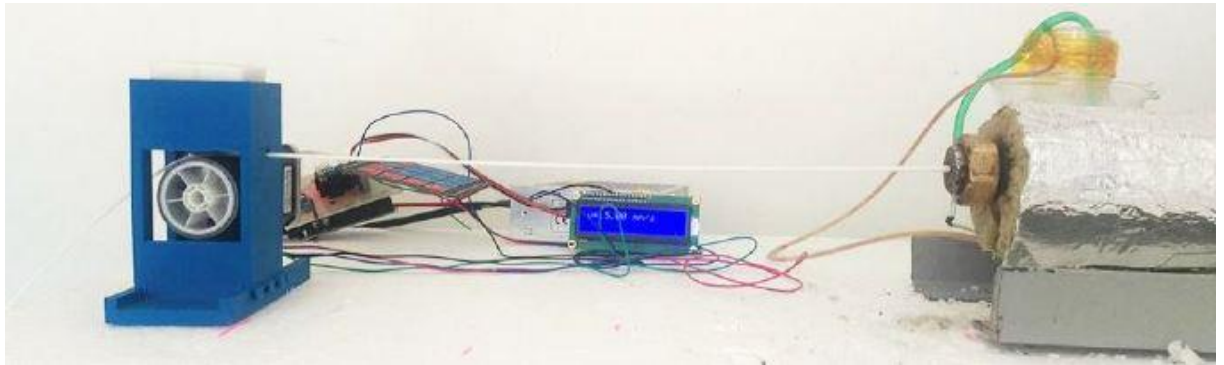
Tin 1.1 laboratorijski je ekstruder za pripremu filamenata za 3D-ispis FFF tehnologijom (Slika 11). Izrađen je u Laboratoriju za aditivnu proizvodnju. Na uređaju postoji mogućnost vrlo preciznog reguliranja temperature i snage motora koji pokreće pužni vijak u svrhu dobivanja filamenata željenog promjera. Željeni promjer ovisi o vrsti pisača koji će ga koristiti, a u našem slučaju iznosi $1,75 \text{ mm}$. Taj je promjer idealan, ali obzirom da je gotovo nemoguće dobiti potpuno pravilan i po dužini jednak promjer filamenta postoji ipak prihvatljivo odstupanje u intervalu od $1,65 \text{ mm}$ do $1,85 \text{ mm}$. Ekstruder se sastoji od motora, pužnog vijka, grijača, dizne i upravljačke jedinice. Korištena je dizna promjera $3,00 \text{ mm}$.



Slika 11. Jednpužni ekstruder Tin 1.1

3.2.2 Izvlakač

Izvlakač je uređaj koji služi kako bi se filament jednakom brzinom izvlačio na izlazu iz dizne (Slika 12). Izvlakač omogućava da se filament izravna i oblikuje prije nego se potpuno ohladi i otvrdne. Prilikom izrade filamenata izvlakač je bio postavljen na udaljenost od 16,5 cm.



Slika 12. Uređaj za izvlačenje filamenata na izlazu iz dizne

3.2.3 Pomična mjerka

Pomična mjerka je ručni mjerni instrument za mjerenje vanjskih i unutarnjih promjera okruglih predmeta, otvora, provrta, te za mjerenje duljine s pomičnim krakom. Pomičnom mjerkom mjereni su promjeri te najveći i najmanji promjeri elipsoida kada poprečni presjek filamena nije bio krug. Mjereni su promjeri na svakih 5 cm do 10 cm dužine filamenata od otprilike 5 metara.

3.3 OPTIMIRANJE

3.3.1 Design-Expert

Računalni programi za planiranje pokusa omogućuju matematičku prilagodbu istraživanih sustava koji kao rezultat daju plan pokusa s minimalnim brojem eksperimenata te financijskog ulaganja. U svrhu ovog rada korišten je računalni program Design-Expert 6.0.8., Stat-Ease Inc., koji se koristi za izradu plana eksperimenta, matematičku obradu rezultata te optimiranje postupka, reakcije i sl. Postupak optimiranja ovim računalnim programom sastoji se od dva koraka. Prvi korak je odabir dizajna i dizajniranje eksperimenta, a zatim optimiranje na temelju podataka dobivenih dizajniranjem. Odabran je centralno kompozitni dizajn pokusa (engl. *Central Composite Design*, CCD) koji spada u skupinu planova pokusa višeg reda, tzv. metoda odzivne površine. Metoda odzivne površine obuhvaća skup matematičkih i statističkih metoda koje se primjenjuju za poboljšavanje, razvoj i optimiranje procesa.

Kada je odabran dizajn koji će se koristiti, odabiru se željena svojstva i parametri o kojima svojstva ovise. U izradi PE-HD filamenata praćena je ovisnost promjera i standardne devijacije o temperaturi, snazi motora i brzini izvlakača na ekstruderu Tin 1.1. Zatim se postavljaju ograničenja i uvjeti, koji vrijede za dvije analize koje će se provoditi. Dizajn eksperimenta dobije se na temelju definiranih početnih uvjeta (Tablica 1) te računalni program predlaže nasumični redoslijed izvođenja eksperimenta prema ograničenjima i uvjetima zadanim na početku (Tablica 2). Nakon što su podaci dobiveni mjerenjima uneseni, na temelju statističkih podataka izračunatih računalnim programom, slijedi analiza i odabir modela koji osigurava željene rezultate. Zatim slijedi samo optimiranje čiji rezultati mogu biti prikazani numerički i grafički. Računalni program predlaže optimalne uvjete rada na temelju postavljenih ograničenja i uvjeta te definiranih željenih rezultata određene važnosti.

Tablica 1. Minimalne i maksimalne vrijednosti prilikom ekstrudiranja granula PE-HD

Parametar	Minimum	Maksimum
Temperatura / ° C	170	190
Snaga motora / %	45	85
Brzina izvlakača / mm/s	9	21

Tablica 2. Nasumični redosljed izvođenja eksperimenta predložen računalnim programom

	$T / ^\circ \text{C}$	Snaga motora / %	Brzina izvlakača / mm/s
1.	190	45	9
2.	180	31 ¹	15
3.	170	85	21
4.	180	65	25
5.	190	85	21
6.	180	65	15
7.	180	98 ²	15
8.	180	65	15
9.	180	65	15
10.	163	65	15
11.	180	65	15
12.	170	45	21
13.	180	65	5
14.	170	45	9
15.	170	85	9
16.	180	65	15
17.	190	85	9 ³
18.	190	45	21
19.	180	65	15
20.	196	65	15

^{1,2} Obzirom da se snagu motora može postaviti u intervalu od 0 % do 100 % korakom od 5 %, nije bilo moguće ekstrudirati sa zadanom snagom motora od 31 % i 98 % kao što je zadano za pokuse pod rednim brojevima 3. i 7.. Ekstrudiranje pod rednim brojem 3. provedeno pri snazi motora od 30 %, te pri 95 % i 100 % pod rednim brojem 7.

³ Ekstrudiranje nije bilo moguće pri brzini izvlakača od 9 mm/s tako da se brzina povećavala za 1 mm/s sve do minimalne brzine iznad 9 mm/s pri kojoj bi se uspio izraditi filament, te ta minimalna brzina izvlakača iznosi 12 mm/s za pokus pod rednim brojem 17.

Iz tablice 2 vidljivo je da su neke vrijednosti za izvođenje eksperimenata izvan zadanih minimalnih i maksimalnih vrijednosti (tablica 1), no eksperimente je bilo moguće provesti.

4 REZULTATI I RASPRAVA

Nakon provedbe eksperimenta, u prazna polja se upisuju dobivene eksperimentalne vrijednosti svojstava koja se određuju, u ovom slučaju promjer te standardna devijacija (tablica 3). Kada su eksperimentalni podaci uneseni, slijede analize i odabir modela koji osigurava željene rezultate na temelju statističkih podataka izračunatih računalnim programom.

Tablica 3. Provedeni eksperimenti te dobivene vrijednosti

Br.	$T / ^\circ C$	Snaga motora / %	Brzina izvlačkača / mm/s	Promjer (Najveći promjer elipsoida) / mm	Standardna devijacija / mm	Najmanji promjer elipsoida / mm
1.	190	45	9	1,83	0,05	
2.	180	30	15	0,91	0,06	
3.	170	85	21	1,79	0,09	
4.	180	65	25	1,74	0,07	1,23
5.	190	85	21	2,24	0,14	1,61
6.	180	65	15	1,79	0,15	
7. (1.)	180	95	15	2,70	0,11	2,11
7. (2.)	180	100	15	2,42	0,12	2,25
8.	180	65	15	1,65	0,08	
9.	180	65	15	1,69	0,06	
10.	163	65	15	1,54	0,06	
11.	180	65	15	1,64	0,09	
12.	170	45	21	1,15	0,08	
13.	180	65	5	2,56	0,13	2,16
14.	170	45	9	1,53	0,09	
15.	170	85	9	2,42	0,13	
16.	180	65	15	1,69	0,07	
17.	190	85	12	2,36	0,07	
18.	190	45	21	1,29	0,05	
19.	180	65	15	1,62	0,05	
20.	196	65	15	1,96	0,16	1,73

Kod nekih filamenata nije dobiven krug kao poprečni presjek tako da su u tim slučajevima mjereni najveći i najmanji promjeri elipsoida (tablica 3). Ovaj problem se javlja kada filament nije dovoljno ohlađen pa samim time nije dovoljno očvrstnuo prilikom ulaska u izvlačkač. Tako još mekani filament u izvlačkaču gubi svoj kružni poprečni presjek i poprima elipsoidni.

4.1 REZULTATI OPTIMIRANJA

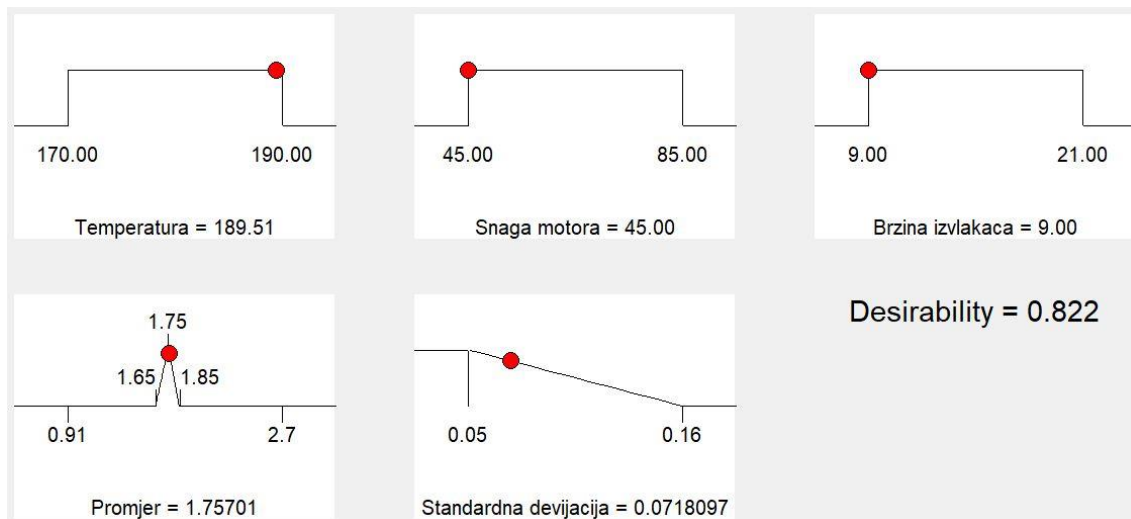
Prva analiza provodila se kako bi se dobili poželjni uvjeti rada za pripremu filamenata PE-HD prema zadanim ograničenjima. Postavljena ograničenja su: ciljani promjer vrijednosti 1,75 mm i minimalna standardna devijacija. Kao najvažniji odziv naveden je minimum standardne devijacije. Obzirom na dozvoljeni interval vrijednosti promjera (od 1,65 mm do 1,85 mm) promjer filamena od 1,75 mm manje je bitan dok je vrlo bitno da standardna devijacija bude minimalna kako bi filament bio što pravilniji po dužini te kako bi se time spriječili mogući problemi prilikom 3D-ispisa. Rezultati optimiranja za izradu filamenata PE-HD prikazani su na slikama 13 – 17.

Name	Goal	Lower Limit	Upper Limit	Lower Weight	Upper Weight	Importance
Temperatura	is in range	170	190	1	1	3
Snaga motora	is in range	45	85	1	1	3
Brzina izvlakaca	is in range	9	21	1	1	3
Promjer	is target = 1.75	1.65	1.85	1	1	1
Standardna devijacija	minimize	0.05	0.16	1	1	5

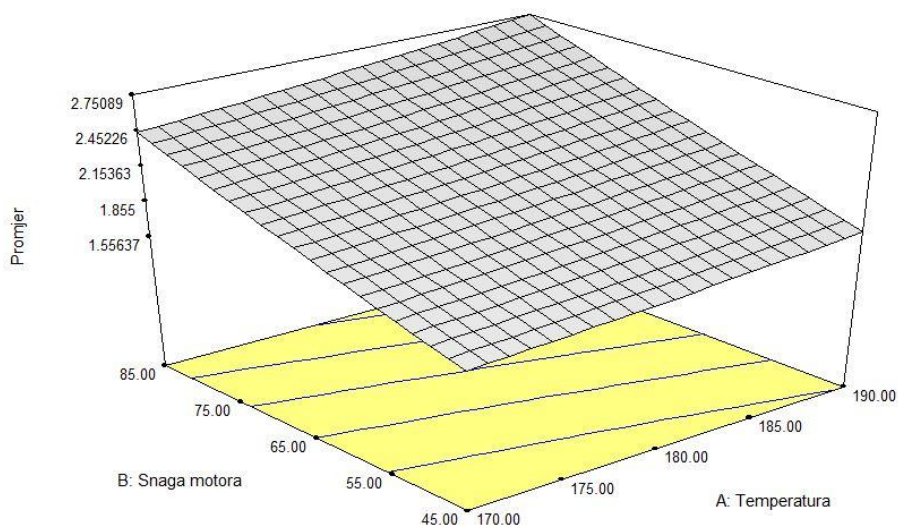
Solutions						
Number	Temperatura	Snaga motora	Brzina izvlakaca	Promjer	Standardna devijacija	Desirability
1	189.51	45.00	9.00	1.75701	0.0718097	0.822
2	190.00	47.99	9.94	1.75	0.0742722	0.812
3	170.00	78.01	21.00	1.75	0.076149	0.798
4	170.10	77.95	21.00	1.75	0.0762254	0.797
5	170.00	77.84	21.00	1.74641	0.0760433	0.794
6	170.00	78.05	18.53	1.75424	0.0801175	0.760
7	181.33	57.46	11.26	1.75	0.0822881	0.749
8	178.33	68.00	14.63	1.75	0.0846344	0.730

8 Solutions found

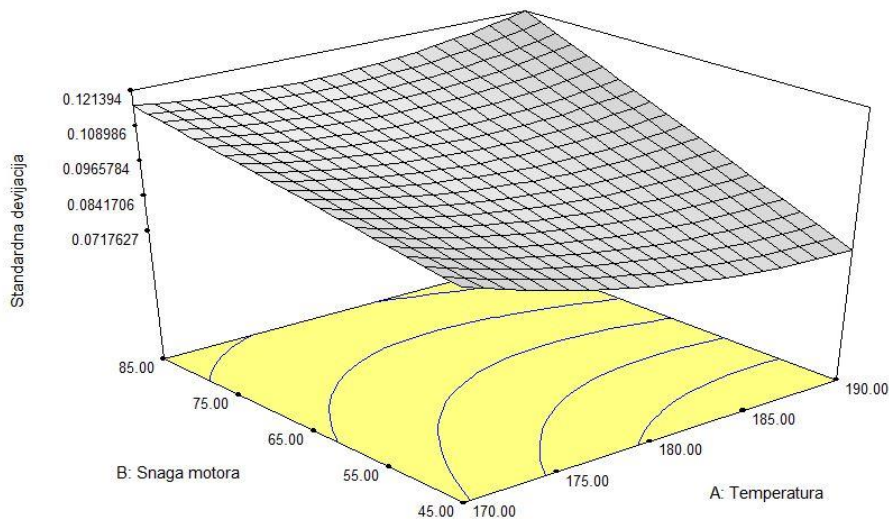
Slika 13. Numerički rezultati optimiranja za pripremu filamenata PE-HD uz zadane kriterije



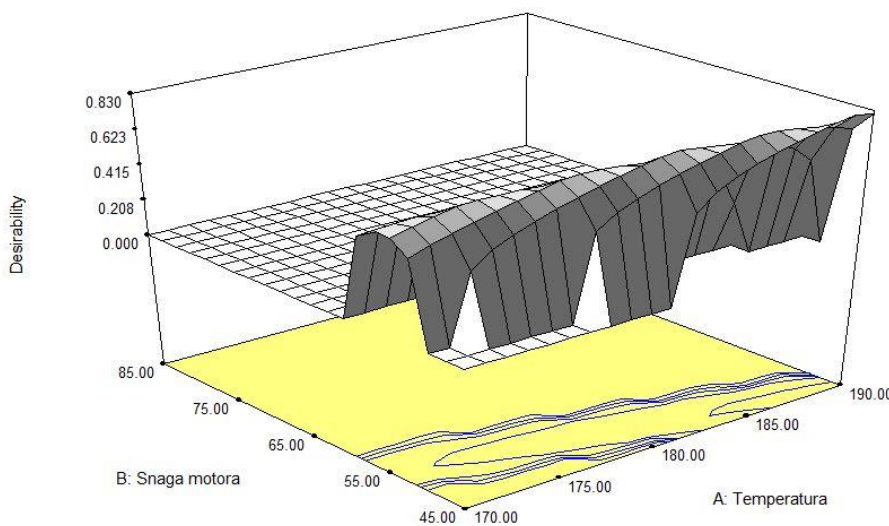
Slika 14. Grafički rezultati optimiranja za pripremu filamenata PE-HD uz zadane kriterije



Slika 15. 3D prikaz dobivenih promjera ovisno o temperaturi i snazi motora



Slika 16. 3D prikaz dobivenih standardnih devijacija ovisno o temperaturi i snazi motora



Slika 17. 3D prikaz poželjnih uvjeta rada (snage motora i temperature) za pripremu filamenata PE-HD

Iz numeričkih rezultata optimiranja (Slika 13) može se vidjeti da su dobiveni optimalni uvjeti izrade PE-HD filamenata pri temperaturi $189,5^{\circ}\text{C}$, snazi motora 45 % i brzini izvlakača 9 mm/s. Optimiranjem je pronađeno 8 različitih kombinacija uvjeta pri kojima su dobivene željene vrijednosti promjera i standardne devijacije. Odabrana je prva kombinacija zbog najveće poželjnosti koja iznosi 0,822, te minimalne standardne devijacije koja iznosi 0,07 mm dok je promjer vrijednosti 1,76 mm.

Grafički rezultati optimiranja za pripremu filamenata PE-HD uz zadane kriterije prikazani su na slici 14 za uvjete pripreme pri kojima je postignuta najveća poželjnost, odnosno za odabranu prvu kombinaciju. Slike 15 i 16 prikazuju 3D grafički prikaz dobivenih promjera i standardne devijacije u ovisnosti o temperaturi i snazi motora. Na slici 17 je trodimenzionalni grafički prikaz poželjnih uvjeta rada za pripremu filamenata PE-HD.

Druga analiza provodila se kako bi se dobio uvid u vrijeme izrade filamenata odnosno kojom se brzinom mogu izrađivati filamenti. Za ovu analizu postavljena je maksimalna brzina izvlakača kao najvažniji odziv, obzirom da brzina izvlakača najviše utječe na brzinu izvlačenja filamenata. Ciljani promjer od 1,75 mm i minimalna standardna devijacija postavljeni su kao srednje važni odzivi dok su temperatura i snaga motora postavljeni kao najmanje važni odzivi. Rezultati optimiranja za izradu filamenata PE-HD uz navedene kriterije prikazani su na slikama 18 – 22.

Name	Goal	Lower Limit	Upper Limit	Lower Weight	Upper Weight	Importance
Temperatura	is in range	170	190	1	1	1
Snaga motora	is in range	45	85	1	1	1
Brzina izvlakaca	maximize	9	21	1	1	5
Promjer	is target = 1.75	1.65	1.85	1	1	3
Standardna devijacija	minimize	0.05	0.16	1	1	3

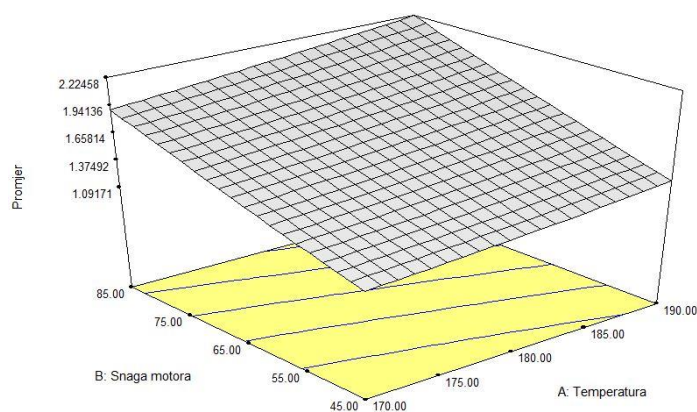
Solutions						
Number	Temperatura	Snaga motora	Brzina izvlakaca	Promjer	Standardna devijacija	Desirability
1	170.00	78.01	21.00	1.75	0.0761491	0.929

1 Solutions found

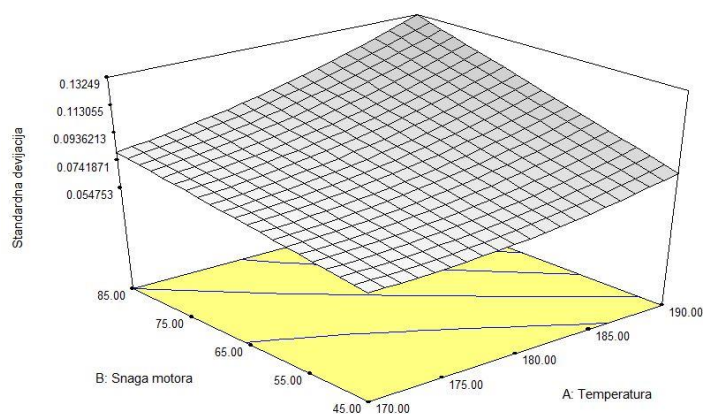
Slika 18. Numerički rezultati optimiranja za pripremu filamenata PE-HD uz zadane kriterije



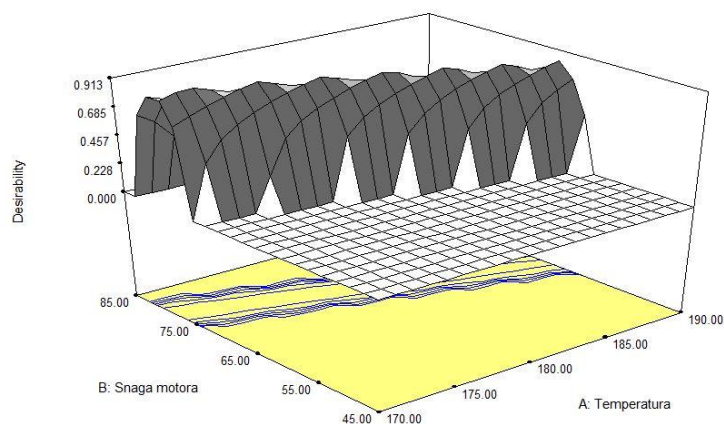
Slika 19. Grafički rezultati optimiranja za pripremu filamenata PE-HD uz zadane kriterije



Slika 20. 3D prikaz dobivenih promjera ovisno o temperaturi i snazi motora



Slika 21. 3D prikaz dobivenih standardnih devijacija ovisno o temperaturi i snazi motora



Slika 22. 3D prikaz poželjnih uvjeta rada (snage motora i temperature) za pripremu filamenata PE-HD

Numerički rezultati optimiranja (Slika 18) prikazuju da su dobiveni optimalni uvjeti za pripremu PE-HD filmenata pri temperaturi od 170 °C, snazi motora 78 % te brzini izvlakača 21 mm/s. Optimiranjem je dobivena jedna kombinacija uvjeta velike poželjnosti od 0,929. Pri navedenim uvjetima dobivene su željene vrijednosti, promjer od 1,75 mm i minimalna standardna devijacija koja iznosi 0,07 mm.

Grafički rezultati optimiranja za pripremu filamenata PE-HD uz zadane kriterije prikazani su na slici 19, dok je trodimenzionalni prikaz dobivenih promjera, standardnih devijacija i poželjnih uvjeta rada u ovisnosti o temperaturi i snazi motora prikazan na slikama 20 – 22.

5 ZAKLJUČAK

Cilj ovog rada bio je optimirati proces izrade filamenata ekstruzijom polimernog materijala polietilena visoke gustoće (PE-HD) kako bi se dobili filamenti željenog promjera vrijednosti 1,75 mm te što manjeg odstupanja od tog promjera – opisano minimalnom standardnom devijacijom. Promjeri filamena vrijednosti 1,75 mm i minimalne standardne devijacije vrlo su bitni kako bi se filament mogao dalje koristiti u proizvodnji rastaljenim filamentom koja je jedna od najčešće korištenih tehnologija u aditivnoj proizvodnji. Ovisno o vrsti pisaa, dozvoljeno je određeno prihvatljivo odstupanje od idealnog promjera (1,75 mm), obzirom da je gotovo nemoguće dobiti potpuno pravilan i po dužini jednak promjer. U ovom radu prihvatljivo odstupanje je od 1,65 mm do 1,85 mm, a kao najvažniji odziv tijekom optimiranja odabran je minimum standardne devijacije kako bi promjeri filamenata po čitavoj dužini imali što manje odstupanja.

Eksperiment se provodio u jednopužnom ekstruderu Tin 1.1 koji ima mogućnost regulacije temperature, snage motora i brzine izvlakača koji služi za ravnomjerno izvlačenje filamenata na izlazu iz dizne. Za optimiranje procesa korišten je računalni program Design-Expert. Provedene su dvije analize koje su imale ista početna ograničenja, a razlika je bila u kriterijima važnosti uvjeta kod samog optimiranja. U prvoj analizi zadani kriteriji su minimum standardne devijacije kao najvažniji odziv te promjer vrijednosti 1,75 mm kao najmanje važan odziv uzevši u obzir prihvatljivi interval promjera. Pronađeno je osam različitih kombinacija uvjeta pri kojima su dobivene željene vrijednosti promjera i male standardne devijacije. Prva kombinacija, najveće poželjnosti, daje promjer vrijednosti 1,76 mm, ima malu standardnu devijaciju koja iznosi 0,07 mm, a ostvaruje se pri temperaturi od 190 °C, snazi motora 45 % i brzini izvlakača 9 mm/s. Druga analiza provedena je kako bi se dobio uvid u vrijeme izrade filamenata, odnosno koliko se brzo mogu izrađivati filamenti. Obzirom da brzina izvlakača najviše utječe na brzinu izvlačenja filamenata, za ovu analizu postavljena je maksimalna brzina izvlakača kao najvažniji odziv. Optimiranjem je dobivena jedna kombinacija uvjeta velike poželjnosti od 0,929, koja daje promjer vrijednosti 1,75 mm, ima malu standardnu devijaciju koja iznosi 0,08 mm, a ostvaruje se pri temperaturi od 170 °C, snazi motora 78 % i brzini izvlakača 21 mm/s.

6 POPIS SIMBOLA

KRATICA	OPIS
3D	Trodimenzionalno
ABS	Akrilonitril/butadien/stiren
AP	(engl. <i>Additive Manufacturing</i>)
CAD	(engl. <i>Computer-aided design</i>)
DNA	Deoksiribonukleinska kiselina
FDM	Taložno očvršćivanje (engl. <i>Fused Deposition Modeling</i>)
FFF	Proizvodnja rastaljenim filamentom (engl. <i>Fused Filament Fabrication</i>)
PE-HD	Polietilen visoke gustoće (engl. <i>High density polyethylene</i>)
PE-LD	Polietilen niske gustoće (engl. <i>Low density polyethylene</i>)
PE-LLD	Linearni polietilen niske gustoće (engl. <i>Linear low density polyethylene</i>)
PE-MDI	Polietilen srednje gustoće (engl. <i>Medium density polyethylene</i>)
PE-UHMW	Polietilen visoke gustoće i vrlo velikih molekulskih masa (engl. <i>Ultra high molecular weight polyethylene</i>)
PE-VLD	Polietilen vrlo niske gustoće (engl. <i>Very low density polyethylene</i>)
PLA	Polilaktid
RNA	Ribonukleinska kiselina
SLA	Stereolitografija (engl. <i>Stereolithography</i>)
SLS	Selektivno lasersko srašćivanje (engl. <i>Selective Laser Sintering</i>)
STL	(engl. <i>Standard Tessellation Language</i>)

7 LITERATURA

1. Šimunić, Ž., Dolanjski, A., Primjena polimera u graditeljstvu, Sveučilište u Zagrebu, Građevinski fakultet, **28**, (2007) 98–104.
2. Huang, C., Qian, X. & Yang, R. Thermal conductivity of polymers and polymer nanocomposites. *Mater. Sci. Eng. R Reports* **132** (2018) 1–22.
3. Bikas, H., Stavropoulos, P., Chryssolouris, G. Additive manufacturing methods and modeling approaches: A critical review, *The International Journal of Advanced Manufacturing Technology*, **83** (2016) 389–405.
4. Janović, Z., Polimerizacije i polimeri, HDKI – Kemija u industriji, Zagreb, 1997., str. 5-90.
5. Wade, L. G., Organic Chemistry, Seventh Edition, Prentice Hall, Upper Saddle River, 2010.
6. Crawford, R. J., Plastics Engineering 3rd Edition, Elsevier Butterworth-Heinemann, Oxford, (1998) 3–426.
7. Čatić, I., Proizvodnja polimernih tvorevina, Biblioteka Polimerstvo - Serija Zelena, Zagreb, 2006.
8. <http://www.enciklopedija.hr/natuknica.aspx?id=49183> (pristup 23. kolovoza 2018.)
9. de Gennes, P. G., Introduction to Polymer Dynamics, Cambridge University Press, Cambridge, 1995., str. 1-3.
10. Pine, S. H., Organic Chemistry, McGraw-Hill, New York, 5th edition, 1987.
11. Šimunić, Ž., Polimeri u graditeljstvu, Građevinski fakultet, Zagreb, 2006.
12. Kovačić, T. Struktura i svojstva polimera: sveučilišni udžbenik, Kemijsko-tehnološki fakultet, Split, 2010.
13. <http://www.enciklopedija.hr/Natuknica.aspx?ID=13558> (pristup 24. kolovoza 2018.)
14. Car, F., Čevič, I., Ispitivanje fizikalno-kemijskih svojstava polimera koji se koriste u 3D tiskanju, Fakultet kemijskog inženjerstva i tehnologije, Rektorova nagrada, (2017), 1-29.
15. Jarm, V., Nazivlje za biosrodne polimere i njihovu primjenu, *Kem. Ind.* **61**, 361–381 (2012).
16. Govorčin Bajsić, E., Prerada polimera, Interna skripta, Fakultet kemijskog inženjerstva i tehnologije, Zagreb, (2017).
17. Achilles, C., Tzetzis, D., Raimondo, M. O., Alternative production strategies based on the comparison of additive and traditional manufacturing technologies, *Int. J. Prod. Res.*, **55**, (2017) 3497–3509.

18. Terze, Z., Tehničke znanosti, Glasnik Akademije Tehničkih Znanosti Hrvatske, Zagreb Vol. 19(1) 2015.
19. Šercer, M., Godec, D., Pilipović, A., Aditivne tehnologije za mala i srednje velika poduzeća, Sveučilište u Zagrebu, Fakultet strojarstva i brodogradnje, Zagreb, (2014).
20. <http://www.enciklopedija.hr/Natuknica.aspx?ID=69979>. (pristup 25. kolovoza 2018.)
21. Lovrinov, T., Rahelić, T., Razvoj laboratorijskog ekstrudera i priprema filamenata za proizvodnju mikroreaktora 3D pisačima, Fakultet kemijskog inženjerstva i tehnologije, Predano na natječaj za Rektorovu nagradu, (2017), 1-19.
22. Gardan, J., Additive Manufacturing Technologies: State of the Art and Trends, Int. J. Prod. Res., **54** (2015), 3117-3135.
23. Guo, N., Leu, M. C., Additive manufacturing: technology, applications and research needs, Frontiers of Mechanical Engineering, **8**, (2013) 215–243.
24. Kuznetsov, V. E., Solonin, A. N., Urzhumtsev, O. D., Schilling, R., Tavitov, A. G., Strength of PLA components fabricated with fused deposition technology using a desktop 3D printer as a function of geometrical parameters of the process, Polymers, **10** (2018) 1-10.
25. http://www.dpm.ftn.uns.ac.rs/dokumenti/Laboratorija_za_deformisanje/TOP/Ekstruzija_sve.pdf. (pristup 25. kolovoza 2018.)
26. Minić, L., Utjecaj ekstrudiranja na toplinske karakteristike polietilena visoke gustoće, Diplomski rad, Kemijsko-tehnološki fakultet, Split, (2010).
27. Govorčin Bajsić, E., Skripta Polimerne mješavine, Fakultet kemijskog inženjerstva i tehnologije, Zagreb, (2012).
28. Andrady, A. L., Plastics and the environment. Radiation Physics and Chemistry, John Wiley & Sons, Inc., Hoboken, New Jersey **51**, (1998) 21-30.
29. Peacock, A., Handbook of polyethylene: structures, properties, and applications, Marcel Dekker INC, New York, (2000) 2-6.
30. <http://www.enciklopedija.hr/Natuknica.aspx?ID=45345>. (pristup 29. kolovoza 2018.)

8 ŽIVOTOPIS

