

Sinteza sustava za vođenje kolona s razdjelnom stijenkom za četiri proizvoda

Lukač, Goran

Doctoral thesis / Disertacija

2022

Degree Grantor / Ustanova koja je dodijelila akademski / stručni stupanj: **University of Zagreb, Faculty of Chemical Engineering and Technology / Sveučilište u Zagrebu, Fakultet kemijskog inženjerstva i tehnologije**

Permanent link / Trajna poveznica: <https://urn.nsk.hr/urn:nbn:hr:149:091504>

Rights / Prava: [In copyright](#)/[Zaštićeno autorskim pravom.](#)

Download date / Datum preuzimanja: **2025-03-13**



Repository / Repozitorij:

[Repository of Faculty of Chemical Engineering and Technology University of Zagreb](#)





Sveučilište u Zagrebu

FAKULTET KEMIJSKOG INŽENJERSTVA I TEHNOLOGIJE

Goran Lukač

**SINTEZA SUSTAVA ZA VOĐENJE KOLONA S
RAZDJELNOM STIJENKOM ZA ČETIRI
PROIZVODA**

DOKTORSKI RAD

Zagreb, 2022.



University of Zagreb

FACULTY OF CHEMICAL ENGINEERING AND TECHNOLOGY

Goran Lukač

**SYNTHESIS OF CONTROL SYSTEMS FOR FOUR-
PRODUCT DIVIDING WALL COLUMNS**

DOCTORAL THESIS

Zagreb, 2022



Sveučilište u Zagrebu

FAKULTET KEMIJSKOG INŽENJERSTVA I TEHNOLOGIJE

Goran Lukač

**SINTEZA SUSTAVA ZA VOĐENJE KOLONA S
RAZDJELNOM STIJENKOM ZA ČETIRI
PROIZVODA**

DOKTORSKI RAD

Mentor:

izv. prof. dr. sc. Igor Dejanović

Zagreb, 2022



University of Zagreb

FACULTY OF CHEMICAL ENGINEERING AND TECHNOLOGY

Goran Lukač

**SYNTHESIS OF CONTROL SYSTEMS FOR FOUR-
PRODUCT DIVIDING WALL COLUMNS**

DOCTORAL THESIS

Supervisor:
Prof. Igor Dejanović, PhD

Zagreb, 2022

BIBLIOGRAFSKI PODACI

UDK: 681.5.013:66.048(043.3)
Znanstveno područje: Tehničke znanosti
Znanstveno polje: Kemijsko inženjerstvo
Znanstvena grana: Analiza, sinteza i vođenje kemijskih procesa
Institucija: Sveučilište u Zagrebu, Fakultet kemijskog inženjerstva i tehnologije, Zavod za reakcijsko inženjerstvo i katalizu

Voditelj rada: izv. prof. dr. sc. Igor Dejanović

Broj stranica: 149
Broj slika: 61
Broj tablica: 26
Broj priloga: 3
Broj literaturnih referenci: 113
Datum obrane: 17. 2. 2022.

Sastav povjerenstva za obranu doktorskoga rada:

Prof. dr. sc. Nenad Bolf, Fakultet kemijskog inženjerstva i tehnologije Sveučilišta u Zagrebu

Prof. dr. sc. Aleksandra Sander, Fakultet kemijskog inženjerstva i tehnologije Sveučilišta u Zagrebu

Prof. dr. sc. Mirjana Čurlin, Prehrambeno-biotehnološki fakultet Sveučilišta u Zagrebu

Rad je pohranjen u:

Nacionalnoj i sveučilišnoj knjižnici u Zagrebu, Hrvatske bratske zajednice bb;
Knjižnici Fakulteta kemijskog inženjerstva i tehnologije Sveučilišta u Zagrebu,
Marulićev trg 20.

Tema rada prihvaćena je na sjednici Fakultetskog vijeća Fakulteta kemijskog inženjerstva i tehnologije u Zagrebu, održanoj 25. veljače 2019., te odobrena na sjednici Senata Sveučilišta u Zagrebu održanoj 11. lipnja 2019.

SAŽETAK

Kolone s razdjelnom stijenkom (KRS) za četiri proizvoda sljedeći su korak u primjeni ove perspektivne tehnologije koja povezuje značajne operativne i kapitalne uštede. Njihova složena unutarnja struktura i bojazan od utjecaja na dinamičko vladanje sustava predstavljaju glavne prepreke široj industrijskoj upotrebi.

U ovom radu istražuju se dinamičke karakteristike svojstva dviju izvedbi KRS, tzv. 2-2-4 i 2-3-3. Predlaže se postupak sinteze sustava za vođenje koji se zasniva isključivo na, u industrijskom okruženju, lako mjerljivim i upravljivim varijablama. Za određivanje osjetljivih ravnotežnih stupnjeva radi njihovog uparivanja u regulacijske krugove s upravljanim varijablama izvedena je studija osjetljivosti i dekompozicija na singularne vrijednosti (SVD analiza). Za preliminarnu procjenu mogućih neželjenih interakcija primijenjena je matrica relativnog pojačanja (RGA).

Korištenje studije osjetljivosti dalo je bolje rezultate od SVD analize, čija upotreba se nije pokazala opravdanom u slučaju pojedinačnih regulatora temperature. Ipak, za sintezu učinkovitog sustava za vođenje obje metode moraju se upotrijebiti isključivo uz primjenu izvedenih pravila uparivanja vođenih i upravljanih varijabli.

Izvedba kolone 2-2-4 KRS pokazala se manje zahtjevnom za vođenje u usporedbi s izvedbom 2-3-3. Rezultati dobiveni simulacijskim ispitivanjem ukazuju na znatno manje interakcije u izvedbi 2-2-4 u odnosu 2-3-3, što rezultira i bržim i mirnijim dinamičkim odzivom. Održavanje kvalitete proizvoda se, također, pokazalo lakšim u izvedbi 2-2-4, dok kod izvedbe 2-3-3 rezultati u nekim slučajevima sugeriraju na potrebu za aktivnim upravljanjem raspodjelom pare.

Ključne riječi: kolona s razdjelnom stijenkom, izvedba 2-2-4, izvedba 2-3-3, vođenje procesa, dinamička simulacija, regulacijski krug, dekompozicija na singularne vrijednosti, matrica relativnog pojačanja, studija osjetljivosti, uparivanje varijabli

ABSTRACT

Four-product dividing wall columns (DWC) represent the next big step in the implementation of this proved technology which offers both significant capital as well as operating savings. Their complex internal arrangement and uncertainty regarding their dynamic properties act as the main obstacles towards broader industrial implementation.

This work focuses on dynamic properties of two different four-product DWCs, so-called 2-2-4 and 2-3-3 configuration. Procedure for synthesis of the control system that incorporates only easily measured and manipulated variables in industrial environment is suggested. For determining sensitive stages appropriate for coupling with manipulated variables, sensitivity analysis and singular value decomposition (SVD) is used. As a tool for preliminary interaction indication relative gain array (RGA) is used.

Using sensitivity study as a method of determining appropriate variables for control proved to be better choice compared to using SVD as an extra step in case of single-point temperature control. However, for efficient control system synthesis, both methods need to be used along with the set of pairing rules derived in this work.

2-2-4 configuration proved to be significantly easier to control. Closed-loop simulation results indicate significantly smaller interactions compared to the 2-3-3 configuration, resulting in faster but also calmer transient behaviour. Keeping product quality within specification proved to be easier as well in case of 2-2-4 configuration, while results obtained with 2-3-3 configuration suggest need for active vapour split control in certain cases.

Keywords: dividing wall column, 2-2-4 configuration, 2-3-3 configuration, process control, dynamic simulation, control loop, singular value decomposition, relative gain array, sensitivity study, variable pairing

ZAHVALA

Zahvaljujem izv. prof. dr. sc. Igoru Dejanoviću na vrlo zanimljivoj temi, korisnim savjetima, zalaganju oko osiguravanja tehničkih uvjeta da se ovaj rad privede kraju, povezivanju s ponajboljim stručnjacima u području i na vrlo ugodnoj i opuštenoj radnoj atmosferi tijekom cijelog mog dosadašnjeg rada na Fakultetu.

Ivaru J. Halvorsenu i Žarku Olujiću zahvaljujem na konstruktivnim savjetima i pomoći prilikom objavljivanja zajedničkih radova i sudjelovanja na kongresima.

Zahvalu upućujem i prof. Thomasu Grützneru sa Sveučilišta u Ulmu na gostoprimstvu prilikom posjeta njihovom laboratoriju i suradnji prilikom objavljivanja radova.

Posebnu zahvalu upućujem Ulrichu Preißingeru s kojim sam proveo mnogo vremena u korisnim raspravama i zajedničkom rješavanju brojnih problema i nedoumica koje smo obojica susretali prilikom rada na našim doktorskim radovima. Danke Uli!

Naposlijetku, hvala cijeloj obitelji na potpori i dobronamjernim poticajima kad bih zapeo na manje zanimljivim dijelovima procesa doktoriranja.

SADRŽAJ

1. UVOD.....	1
1.1 Destilacijski nizovi i kolone s razdjelnom stijenkom	5
1.2 Izvedbe kolona s razdjelnom stijenkom.....	8
1.3 Ograničenja kolona s razdjelnom stijenkom i predstojeći izazovi	13
1.4 Tema, ciljevi i doprinos doktorskog rada.....	16
1.4.1 Separacijski slučaj i početni modeli.....	17
1.4.2 Ciljevi	18
1.4.3 Doprinos	19
2. TEORIJSKI DIO	20
2.1 Stacionarno modeliranje KRS-a	20
2.1.1 V_{\min} metoda procjene protoka pare	20
2.1.2 Rigorozni proračun	22
2.1.3 Optimiranje.....	26
2.1.4 Dimenzioniranje unutarnje opreme.....	26
2.2 2-2-4 i 2-3-3 izvedbe KRS-a	27
2.2.1 2-2-4 izvedba KRS-a.....	27
2.2.1 2-3-3 izvedba KRS.....	29
2.3 Sustavi za vođenje KRS-a.....	31
2.3.1 Vođenje KRS-a za tri proizvoda.....	31
2.3.2 Vođenje KRS-a za četiri proizvoda	37
2.3.3 PID regulacija	42
2.3.4 Ugađanje regulatora	45
2.3.5 Stupnjevi slobode ispitivanih konfiguracija	46
2.3.6 Regulacija sastava regulacijom temperature	48
2.3.7 Odabir vođenih varijabli.....	50
2.3.8 Dekompozicija na singularne vrijednosti	52
2.3.9 Matrica relativnog pojačanja (engl. <i>Relative Gain Array – RGA</i>).....	53
2.4 Dinamički model	54
3. METODIKA PRORAČUNA	57
3.1 Proširivanje postojećih stacionarnih modela 2-2-4 i 2-3-3 izvedbe	57
3.1.1 Grupiranje sekcija, izdvajanje raspodjela pare i kapljevine	57
3.1.2 Inicijalizacija stacionarnog proširenog modela	60
3.2 Pretvorba iz stacionarne u dinamičku simulaciju	61
3.2.1 Dimenzioniranje opreme	61
3.2.2 Pomoćna oprema.....	62

3.2.3 Definiranje rubnih uvjeta simulacije.....	63
3.2.4 Inicijalizacija dinamičke simulacije.....	64
3.3 Sinteza sustava za vođenje	65
3.3.1 Analiza osjetljivosti.....	65
3.3.2 Dekompozicija na singularne vrijednosti (SVD).....	68
3.3.3 Matrica relativnog pojačanja (RGA).....	69
3.3.4 Ugađanje regulatora	70
3.4. Ispitivanja u zatvorenom regulacijskom krugu	70
3.4.1 Poremećaji	70
3.4.2 Sekvenca ispitivanja.....	72
3.4.3 Kvalitativni i kvantitativni pokazatelji kvalitete vođenja.....	73
4. REZULTATI I RASPRAVA	74
4.1 Rezultati modela 2-2-4 izvedbe KRS	74
4.1.1 Rezultati stacionarnih modela.....	74
4.1.2 Rezultati dimenzioniranja.....	77
4.1.3 Rezultati analize osjetljivosti.....	79
4.1.4 Pravila za uparivanje vođenih i upravljanih varijabli	80
4.1.5 Rezultati SVD analize.....	85
4.1.6 Regulacijska shema 1 (RS-1).....	88
4.1.7 Regulacijska shema 2 (RS-2).....	93
4.1.8 Rezultati ispitivanja u zatvorenom regulacijskom krugu - 2-2-4	95
4.1.9 Rasprava	100
4.2 Rezultati modela 2-3-3 izvedbe KRS	108
4.2.1 Rezultati stacionarnih modela.....	108
4.2.2 Rezultati dimenzioniranja.....	110
4.2.3 Rezultati analize osjetljivosti.....	112
4.2.4 Regulacijska shema 1 (RS-1).....	115
4.2.5 Regulacijska shema 2 (RS-2).....	118
4.2.6 Rezultati ispitivanja u zatvorenom regulacijskom krugu - 2-3-3	119
4.2.7 Rasprava	124
5. ZAKLJUČCI	129
POPIS LITERATURE.....	133
PRILOZI	142
POPIS OZNAKA	145
ŽIVOTOPIS	147

1. UVOD

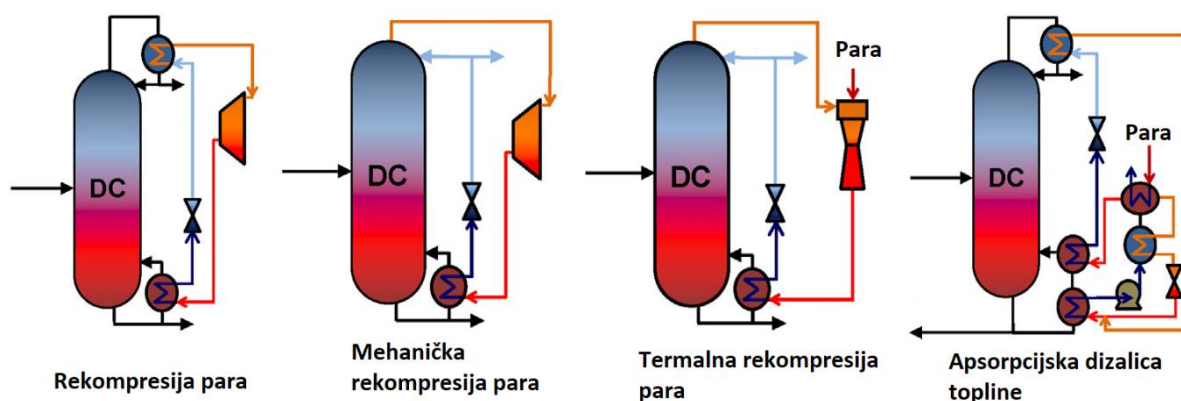
Najzastupljenija tehnika separacije kapljevitih smjesa na zasebne komponente ili raspon komponenata u industrijskom okruženju je destilacija. Ona je najraširenija prvenstveno zahvaljujući relativnoj jednostavnosti procesa, robusnosti i fleksibilnosti u radu te mogućnosti postizanja vrlo visokih proizvodnih kapaciteta uz visoku čistoću proizvoda, što je posebno bitno u naftnoj, petrokemijskoj i kemijskoj industriji. Procesna industrija koristi gotovo 40% ukupne potrošene energije u globalnom industrijskom sektoru [1], od čega su proizvodnja kemikalija široke upotrebe (eng. *bulk chemicals*) i industrija prerade nafte (eng. *refining*) najveći pojedinačni potrošači. Tijekom proteklih desetljeća u kemijskoj industriji, pogotovo unutar EU prostora, postiglo se značajno povećanje energetske učinkovitosti smanjenjem specifične količine energije potrebne za proizvodnju, ili drugim riječima, povećao se energetska intenzitet (eng. *energy intensity*) i to za gotovo 60% u razdoblju između 1990. – 2015. godine [2]. Iako je ovo značajno postignuće, i dalje postoji puno prostora za poboljšanje, naročito u području integracije topline [2].

Podaci iz literature govore o ukupnom broju od oko 40 tisuća instaliranih destilacijskih kolona do 2010. godine [3], pa ne čudi činjenica da upravo na proces destilacije otpada gotovo pola ukupne potrošnje energije u kemijskoj industriji [4]. Iz ovakvih podataka vrlo očito proizlazi da destilacija kao proizvodni proces ima značajan učinak i na ukupne globalne emisije CO₂, pogotovo ako se uzme u obzir struktura korištenih izvora energije u sektoru industrijske proizvodnje, koja koristi svega oko 10% energije dobivene iz obnovljivih izvora [1]. Budući da postojeće i nove legislative nameću sve veće zahtjeve za smanjenjem emisija stakleničkih plinova, dok s druge strane globalna potražnja za proizvodima i općenito industrijski rast traže instalaciju novih kapaciteta, često u sve većim izvedbama [5], ne čudi činjenica da je ova relativno stara tehnologija i dalje aktualna tema istraživanja u znanstvenoj i stručnoj zajednici [6].

Energetsku učinkovitost tipične destilacijske kolone moguće je poboljšati kroz istraživanje i upotrebu naprednije unutarnje opreme ili sustava za vođenje, koji mogu retroaktivno biti primijenjeni na već postojeće destilacijske kolone, međutim uštede u ovakvim slučajevima su relativno male, odnosno nedovoljne da učine značajnu razliku u odnosu na postojeću situaciju. Ono što bi moglo činiti razliku jest implementacija novih tehnologija za povećanje učinkovitosti prilikom izgradnje novih kapaciteta [7].

Veliki problem procesa destilacije je mala termodinamička djelotvornost, omjer korisnog rada separacije i ukupne utrošene energije, čije se vrijednosti kreću od svega 5% do 18%, ovisno o separacijskom slučaju [8]. Glavni uzrok niske djelotvornosti je u činjenici da tipična destilacijska kolona za zagrijavanje, tj. isparavanje koristi toplinsku energiju visoke kvalitete – na visokom tlaku i temperaturi, npr. u obliku vodene pare ili topline sagorijevanja goriva u procesnim pećima. S druge strane, ta unesena toplina proces napušta u neupotrebljivom obliku – na relativno niskoj temperaturi iz kondenzatora preko rashladne vode ili u atmosferu, čime dolazi do značajnog gubitka eksergije. Drugim riječima, tu toplinu nije moguće na danim uvjetima nikako integrirati u proces te ona predstavlja čisti gubitak u okolinu.

Kao primjer novijih tehnologija koje pokušavaju riješiti navedeni problem nameće se upotreba tehnologije dizalica topline (eng. *heat pump*). Glavna ideja destilacije potpomognute dizalicom topline je direktno poboljšanje "kvalitete" vršne pare ili njeno indirektno prenošenje posredstvom rashladnog fluida. Na taj način omogućava se njezina daljnja integracija u proces, čime se smanjuje potreba za ulazom "svježje" energije u sustav. U praksi to znači upotrebu kompresora ili ejektora u različitim konfiguracijama spajanja s procesnim tokovima destilacijske kolone. Tehnološki najjednostavnija varijanta je mehanička rekompresija vršnih para, gdje se one pomoću mehaničkog kompresora adijabatski komprimiraju te tada služe kao ogrjevno sredstvo u isparivaču iste kolone. Ostale konfiguracije uključuju upotrebu vanjskog rashladnog fluida za prijenos topline, upotrebu procesa egzotermne apsorpcije (voda-amonijak ili litijev bromid-voda), tehnologiju kompresije-resorpcije itd. [9].



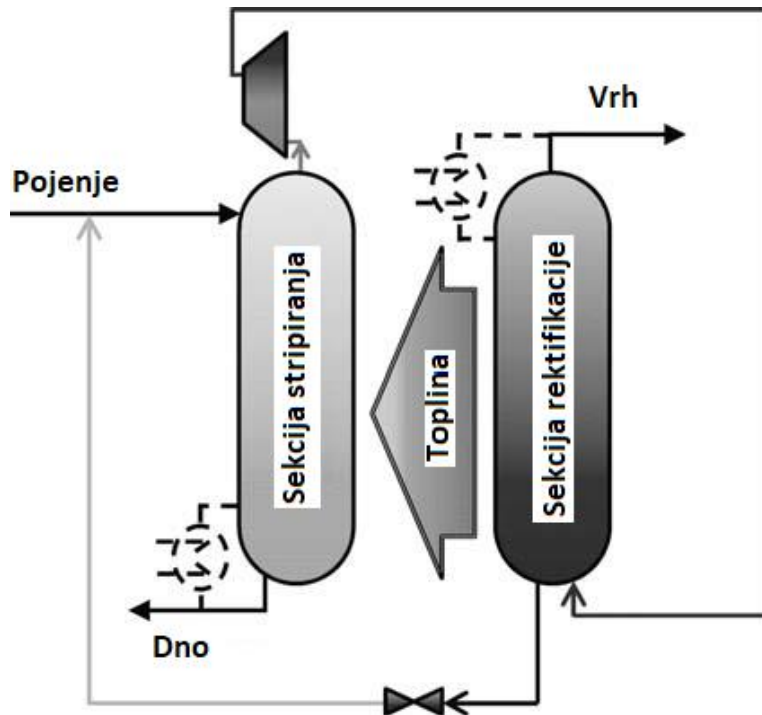
Slika 1: Različite konfiguracije destilacije potpomognute dizalicom topline [8]

Ipak, upotreba dizalice topline vrlo je ograničena. Problem predstavljaju operativni i kapitalni troškovi. Operativni troškovi ponajviše su posljedica separacijskog slučaja i medija

koji se komprimira. Za primjenu dizalice topline pogodno je da temperatura između vrha i dna kolone bude što manja, zbog lakšeg postizanja dovoljne razlike temperature između izlaznog medija iz kompresora i temperature dna kolone. Dodatno, odgovarajući se porast temperature prilikom adijabatskog komprimiranja može ostvariti samo kod komponenata ili smjesa vrha koje imaju dovoljno veliku vrijednost omjera toplinskih kapaciteta, γ . Što je ona manja, potrebno je postići veći kompresijski omjer, što rezultira većom potrošnjom energije i većim radnim tlakovima, što u konačnici znači i veće kapitalne troškove opreme [5],[10]. Kada se to uzme u obzir, dolazi se do činjenice da je u industrijskom okruženju upotreba dizalice topline najčešće ograničena na binarne separacije lakih ugljikovodika vrlo bliskih vrelišta, npr. propan/propilen, ravnolančanih C₂, C₃ i C₄ ugljikovodika i sl. [7], [11].

Posebna vrsta primjene tehnologije dizalice topline je *Unutarnje toplinski integrirana kolona* (eng. *Internally Heat-Integrated Distillation Column – HIDiC*) [6],[9],[12]. U ovoj varijanti destilacije potpomognute dizalicom topline integracija topline izvedena je unutar same kolone. Ideja je da sekcije rektifikacije i stripiranja rade pod različitim tlakovima, rezultirajući različitim temperaturama unutar svake od sekcija. Ta razlika temperatura djeluje kao pokretačka sila prijenosu topline preko sustava toplinskih ploča između dvije sekcije. Pritom sekcija rektifikacije radi na višem tlaku, te predaje toplinu sekciji stripiranja. Sekcije su međusobno povezane linijama pare i kapljevine. Para koja dolazi na vrh sekcije stripiranja ulazi u kompresor koji je komprimira na viši tlak i transportira u dno rektifikacijske sekcije. U suprotnom smjeru, kapljevinu se transportira iz dna sekcije rektifikacije na vrh sekcije stripiranja preko redukcijskog ventila koji je prigušuje na niži tlak sekcije stripiranja. Ulaz i izlaz topline u ovoj konfiguraciji nisu na jednom mjestu kao u konvencionalnoj destilacijskoj koloni, tj. u isparivaču, odnosno kondenzatoru, već se toplina izmjenjuje duž cijelih sekcija. Ovakva izvedba omogućuje da HIDiC radi na manjem omjeru kompresije u odnosu na konvencionalnu izvedbu dizalice topline, što u konačnici znači smanjene operativne troškove [14]. Nedostatak, pa čak i prepreka praktičnoj primjeni je izuzetna konstrukcijska složenost. U pilot istraživanjima se HIDiC uglavnom izvodi u obliku koncentričnih plašteva, pri čemu je sekcija rektifikacije (koja radi na višem tlaku) unutarnji plašt, a sekcija stripiranja vanjski. Izvan kolone smještena je sva ostala potrebna oprema, poput kompresora i ventila. U idealnom slučaju nije potrebno imati dodatni vanjski isparivač ni kondenzator [13]. Iako u teoriji zahtjevi za energijom HIDiC-a mogu biti i do 60% manji u odnosu na konvencionalnu destilaciju [15], njezina kompleksna izvedba nosi vrlo visoke kapitalne troškove te je vrijeme povrata investicije vrlo dugo. Nadalje, vođenje procesa je problematično zbog velike osjetljivosti kolone na

promjene radnih uvjeta. Ovo posljednje utječe i na samu kvalitetu separacije, što za posljedicu ima nekonzistentnu kvalitetu proizvoda [16].



Slika 2: Pojednostavljeni shematski prikaz HIDiCa [9]

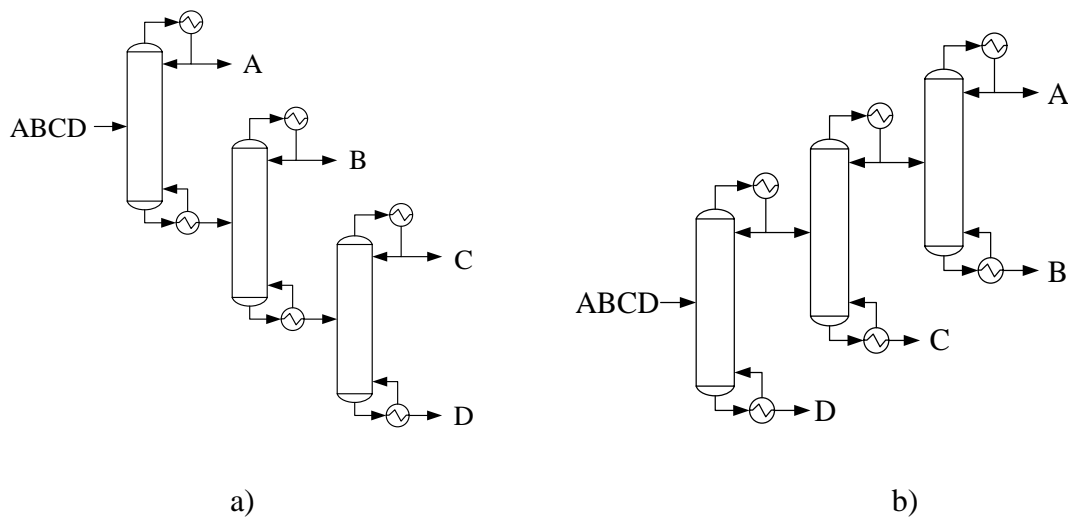
I upotreba dizalice topline i *HIDiC*, osim ograničene primjenjivosti, imaju zajednički problem – visoke kapitalne troškove. Zbog njih su vremena povrata investicija duga i često njihova upotreba nije ekonomski isplativa. Već i konvencionalna destilacija je u industrijskom okruženju jedan od kapitalno najzahtjevnijih dijelova postrojenja. Destilacijske kolone i prateća oprema (pumpe, izmjenjivači i posude) su među fizički najvećim komadima opreme instaliranim u procesnim postrojenjima, pa dodavanje troškova dodatne kompleksne i fizički velike opreme ili nekonvencionalnih izvedbi plašta destilacijske kolone izrazito nepogodno djeluje po ekonomsku isplativost, a samim time i vjerojatnost za široku upotrebu ovih tehnologija u praksi. Situacija je još nepovoljnija ako se radi o višekomponentnim sustavima separacije gdje se ne radi samo o jednoj koloni, već o nizu kolona, što već ionako ogromne kapitalne troškove značajno povećava [14], [16].

Upravo za višekomponentne sustave naglasak u istraživanju stavljen je na pronalazak konfiguracije niza kolona koji bi rezultirao optimalnim godišnjim troškovima, odnosno ravnoteži između operativnih i kapitalnih troškova, tj. potrošnje energije te veličine i količine

instalirane opreme [17], [18]. Jedno od perspektivnijih i u praksi dokazanih rješenja su destilacijske kolone s razdjelnom stijenkom. Radi se o procesnom rješenju koje unutar jednog plašta sadrži cijeli destilacijski niz kolona, tj. sekcija koje su potrebne za provedbu potrebne separacije u određenom slijedu. To omogućuje primjenu destilacijskih nizova koji osiguravaju višu energetska djelotvornost i niže operativne troškove, dok s druge strane izvedba u jednom plaštu istovremeno znatno smanjuje kapitalne troškove u odnosu na konvencionalne destilacijske nizove [7].

1.1 Destilacijski nizovi i kolone s razdjelnom stijenkom

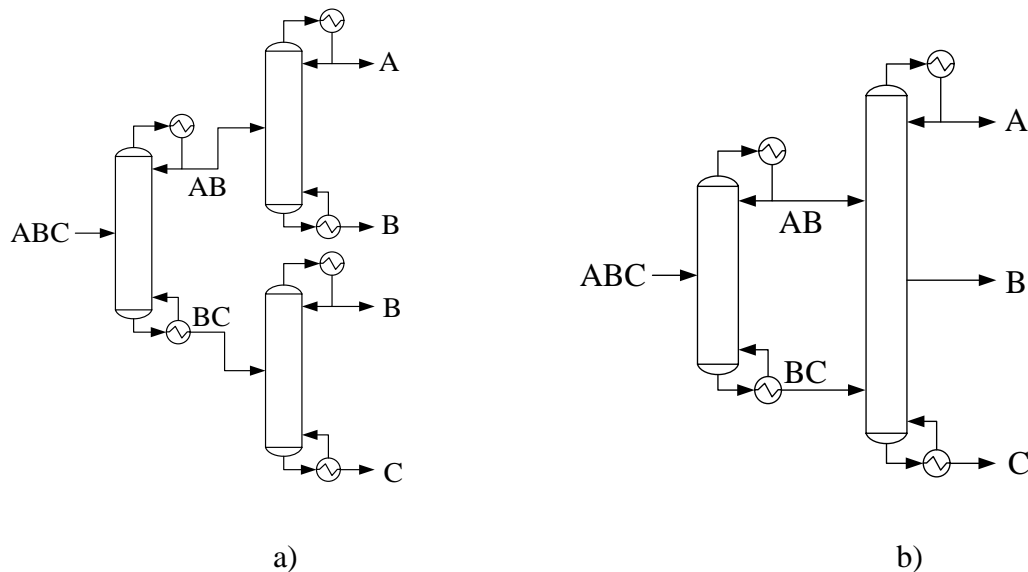
Separaciji višekomponentne smjese na čiste komponente može se pristupiti na više načina. Najuobičajeniji, konvencionalni način je upotrebom serijski povezanih jednostavnih destilacijskih kolona, pri čemu svaka od tih kolona izdvaja jednu čistu komponentu kao produkt. Pritom takav niz kolona može biti direktni i indirektni, ili neka kombinacija navedenih. Kod čistog direktnog niza, čiste se komponente odvajaju kao proizvod vrha po rastućem vrelištu, dok se kod čistog indirektnog niza odvajaju kao produkt dna, kao što je prikazano na slici 3.



Slika 3: Shematski prikaz direktnog (a) i indirektnog niza (b). Oznake A, B, C i D označavaju različite komponente.

Osim indirektnog ili direktnog niza, treća mogućnost je korištenje niza kojem se u svakoj pojedinoj koloni provodi oštra separacija (koja podrazumijeva iscrpak ključne komponente veći od 99% ili blizak 1%) dvije najlakše odvojive komponente – najlakše i

najteže. Ovakav niz relativno je jednostavan u slučaju ternarne smjese, te je prikazan na slici 4a. Sastoji se od tri kolone, gdje prva kolona oštro razdvaja najlakšu komponentu (A) od najteže (C), dok se u dvjema ostalima kolonama zatim provode preostale separacije – komponente A od B i komponente C od B. Na taj način dobivaju se četiri zasebna produktna toka, gdje dva srednja produkta sadrže B komponentu. Ova činjenica omogućuje da se dvije kolone koje provode završnu separaciju spoje u jednu kolonu s dva krajnja i jednim bočnim proizvodom, kao što je prikazano na slici 4b.

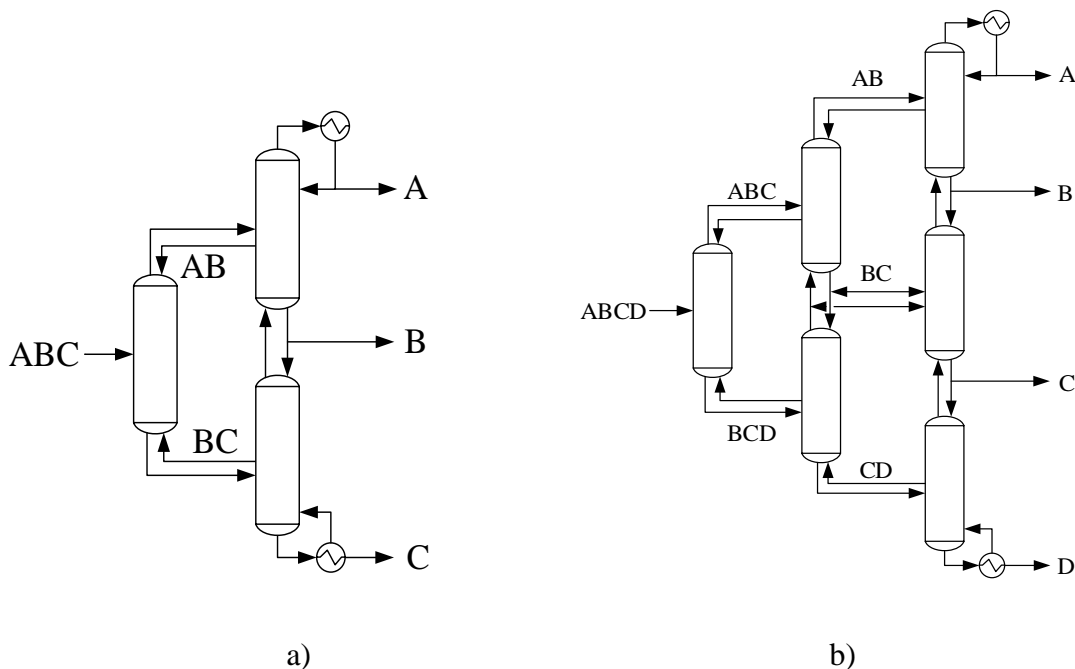


Slika 4: Konfiguracija destilacijskog niza s tri kolone za ternarnu smjesu (a) i konfiguracija sa spojenim kolonama (b)

Ovakva konfiguracija sa spojenim kolonama pokazala se energetski učinkovitijom u odnosu na konvencionalne nizove [19]. Ona minimizira porast entropije miješanja u odnosu na direktni ili indirektni niz, gdje se pojavljuju maksimumi koncentracije komponente ili komponenata srednjeg vrelišta. Drugim riječima, izbjegava se situacija da se troši energija na djelomičnu separaciju jedne od komponenata unutar kolone, da bi se ta postignuta čistoća opet smanjila prema jednom od izlaza iz kolone. Ta se pojava naziva ponovnim miješanjem (eng. *remixing*) Umjesto toga, u predfrakcionatoru, kako se naziva prva kolona u koju se uvodi pojna smjesa, komponenta ili komponente srednjeg vrelišta se distribuiraju između proizvoda vrha i proizvoda dna. Osim izbjegavanja ponovnog miješanja, predfrakcionator omogućuje i da se mjesto pojnog stupnja odabere tako da je manja razlika između sastava pojenja i sastava na ravnotežnom stupnju, čime se dodatno izbjegava porast entropije [20]. Dodatno, uklanjanje jednog isparivača i jednog kondenzatora ima pozitivan učinak na kapitalne troškove.

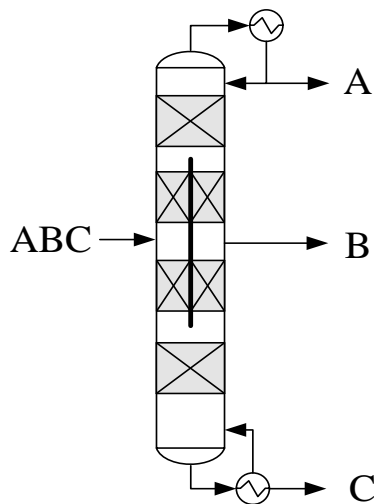
Ukoliko se dodatno ukloni prateća oprema predfrakcionatora – kondenzator i isparivač, moguće je ostvariti dodatne kapitalne uštede. U tom slučaju, energija potrebna u predfrakcionatoru mora se dobiti i odvesti putem tzv. toplinskih veza, odnosno paralelnim linijama parnih i kapljevutih tokova u ravnoteži, kojima je predfrakcionator povezan s glavnim kolonom. Ovakva konfiguracija predložena je u radu Petlyuka i sur. [21], pa se takav niz naziva Petlyukovim nizom ili Petlyukovom kolonom. Budući da se energija do svih sekcija unutar kolone dovodi i odvodi toplinskim vezama, bez dodatnih izvora topline, takva kolona naziva se potpuno toplinski integriranom [7]. Petlyukov niz za tri proizvoda prikazan je na slici 5a.

Princip separacije samo najlakše odvojivih komponenata u svakoj od sekcija primjenjiv je i na smjese s više od tri komponente. U tom slučaju kompleksnost cijelog destilacijskog niza značajno raste, te je potreban veći broj sekcija, odnosno destilacijskih kolona. Ako je N broj komponenata, odnosno proizvoda koje treba razdvojiti, za slučaj toplinske integracije broj sekcija potrebnih za separaciju iznosi $N(N-1)$, gdje je za konvencionalni destilacijski niz taj broj $2(N-1)$ [21]. Za slučaj separacije na četiri proizvoda, to rezultira s 12 potrebnih sekcija za izvedbu s toplinskom integracijom, te upola manje za konvencionalni destilacijski niz. Ako uzmemo da u jednoj destilacijskoj koloni imamo tipično dvije sekcije (sekcije rektifikacije i stripiranja), dolazi se do brojke od šest potpuno toplinski povezanih kolona u Petlyukovom nizu (prikazanom na slici 5b) odnosno tri kolone za konvencionalni niz (prikazan na slici 3a).



Slika 5: Petlyukov destilacijski niz za tri proizvoda (a) i za četiri proizvoda (b)

Budući da je ovakvo rješenje već i za varijantu s tri proizvoda izuzetno kapitalno zahtjevno, u praksi je prvi put izvedeno u obliku kolone s razdjelnom stijenkom (KRS) 80-ih godina u BASF-ovoj tvornici u Ludwigshafenu, Njemačka [7]. Navedena kolona je izvedena s jednom pregradnom stijenkom te je služila za dobivanje tri čista proizvoda, što nije moguće s jednom konvencionalnom destilacijskom kolonom s bočnim izvlačenjem proizvoda. Na slici 6 prikazan je pojednostavljeni shematski prikaz sekcija navedene kolone. Budući da su sekcije unutar kolone povezane u istoj sekvenci kao i Petlyukov niz prikazan na slici 5a, ovakva izvedba KRS-a termodinamički mu je identična, uz uvjet da nema prijenosa topline preko stijenke. Ova izvedba stoga kombinira niske operativne troškove zahvaljujući termodinamičkom korištenju Petlyukovog niza, dok s druge strane zahvaljujući svojoj kompaktnosti i činjenici da je sve sadržano u jednom plaštu, ima i značajan pozitivan učinak na kapitalne troškove. Iako je sama kolona veća od bilo koje pojedinačne kolone u konvencionalnom ili Petlyukovom nizu, činjenica da je potrebna samo jedna kolona i samo jedan isparivač i kondenzator značajno doprinosi smanjenju investicijskih troškova u odnosu na konvencionalni ili Petlyukov niz.

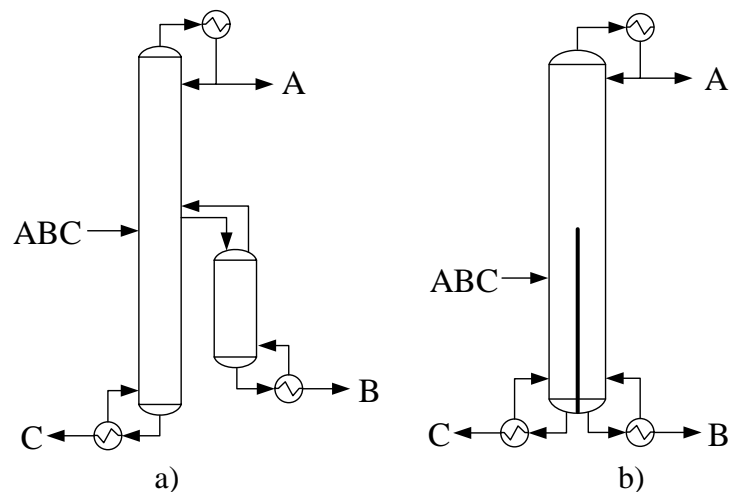


Slika 6: Pojednostavljeni shematski prikaz sekcija unutar prve izvedene KRS za tri proizvoda

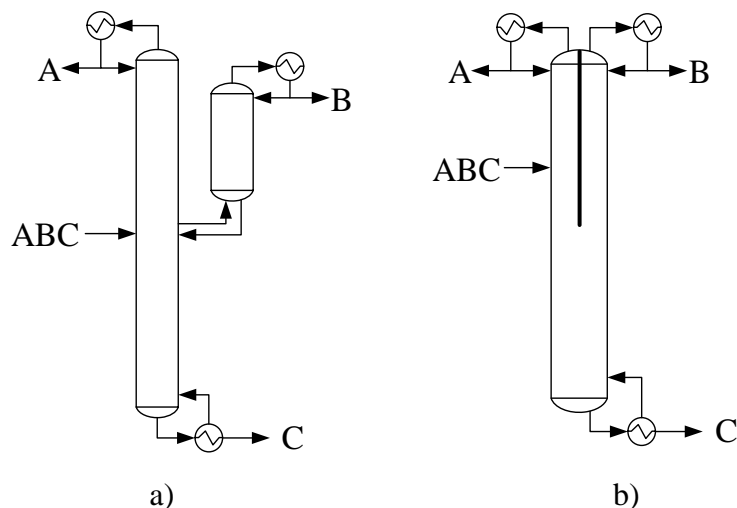
1.2 Izvedbe kolona s razdjelnom stijenkom

Destilacijske kolone s razdjelnom stijenkom dolaze u više varijanti, te ne moraju nužno koristiti Petlyukov niz kao podlogu za sekvencu separacije. Najjednostavnija varijanta KRS-a može biti i izvedba bočnih stripa ili rektifikatora unutar jedne stijenke. Upotreba bočnih stripa ili rektifikatora je oblik toplinske integracije kolona koji se već dugo vremena koristi u

industrijskom okruženju. Najbolji primjer za to je atmosferska destilacija sirove nafte, koja je najčešće izvedena sa bočnim skupom kolona za stripiranje, u kojima se pomoću vodene pare ili dodatnog isparivača uklanjaju lakše hlapive komponente iz smjese i time snižava tlak para ili povisuje početnu temperaturu destilacije bočnih proizvoda (T_{IBP}). Integriranjem tih kolona unutar istog plašta dobivaju se varijante kolone s razdjelnom stijenkom, kao što je to prikazano na slikama 7 i 8.



Slika 7: Destilacijska kolona s bočnim stripierom (a) i izvedba odgovarajuće KRS (b)



Slika 8: Destilacijska kolona s bočnim rektifikatorom (a) i izvedba odgovarajuće KRS (b)

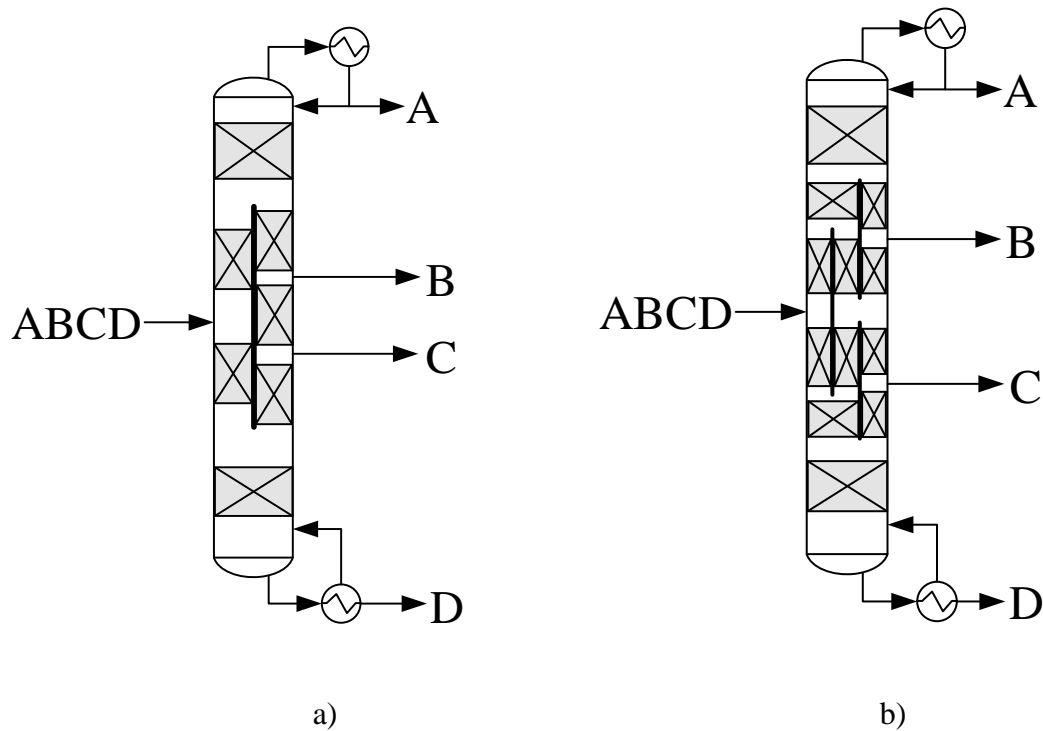
Prikazani primjeri KRS-a sa stijenkom pri vrhu ili dnu u principu nude smanjenje kapitalnih troškova jer su znatno kompaktnije izvedbe i iziskuju manje opreme. Oni mogu pružiti uštede usporedive Petlyukovu nizu tek u posebnim separacijskim slučajevima, kad relativne hlapljivosti ključnih komponenata to dozvoljavaju.

Dodatno, postoji i potencijalno negativna strana ovakve integracije, a to je mogućnost prolaza topline kroz stijenku. Budući da u obje izvedbe postoje dva neovisna kondenzatora, odnosno isparivača koji direktno utječu na uvjete u dvjema sekcijama razdvojenima stijenkom, postoji mogućnost značajnih temperaturnih razlika između dvije strane stijenke i time mogućnosti prijenosa topline koji može negativno djelovati na proces, ali i prouzročiti naprezanja metalne konstrukcije.

Druga varijanta, već prikazana na Slici 6, koristi razdjelnu stijenku smještenu u sredini kolone te je termodinamički identična Petlyukovom nizu [21] ako se pretpostavi adijabatski rad svih sekcija, tj. da nema prijenosa topline preko razdjelne stijenke. U odnosu na konvencionalne destilacijske nizove, nudi i kapitalne i operativne uštede.

Kolone s razdjelnom stijenkom za separaciju četiri proizvoda nude još veće potencijalne uštede - kako kapitalne, tako i operativne. Konvencionalni separacijski niz za razdvajanje četiri proizvoda sastoji se od tri kolone, te njihova integracija u samo jedan plašt donosi značajno smanjenje količine potrebne procesne opreme i samog prostora za njezin smještaj. S aspekta unutarnje konfiguracije, u odnosu na varijante s tri proizvoda, KRS za četiri proizvoda dolaze u više mogućih konfiguracija. Prva u literaturi detaljno opisana izvedba KRS-a za četiri proizvoda je ona njemačkog inženjera i znanstvenika Gerda Kaibela u radu objavljenom 1987. [22]. Po njemu kao izumitelju, u literaturi se ova izvedba često naziva i Kaibelovom kolonom. Značajka ove kolone je što ne koristi Petlyukov niz za separaciju, pa stoga nema ni tu razinu termodinamičke djelotvornosti, ali zadržava relativno jednostavnu izvedbu, sa samo jednom pregradnom stijenkom. Nešto manja termodinamička djelotvornost proizlazi iz činjenice što se u predfrakcionatoru provodi oštra separacija između dvije srednje ključne komponente (B/C), za razliku od Petlyukovog niza u kojem se u svakoj od kolona u nizu separacija provodi isključivo između dvije najlakše odvojive komponente [23][24][25]. Pojednostavljena shema Kaibelove kolone prikazana je na slici 9a. Zbog svoje jednostavnosti ovo je dosad i jedina poznata KRS za četiri proizvoda koja je izvedena u industrijskom mjerilu [7].

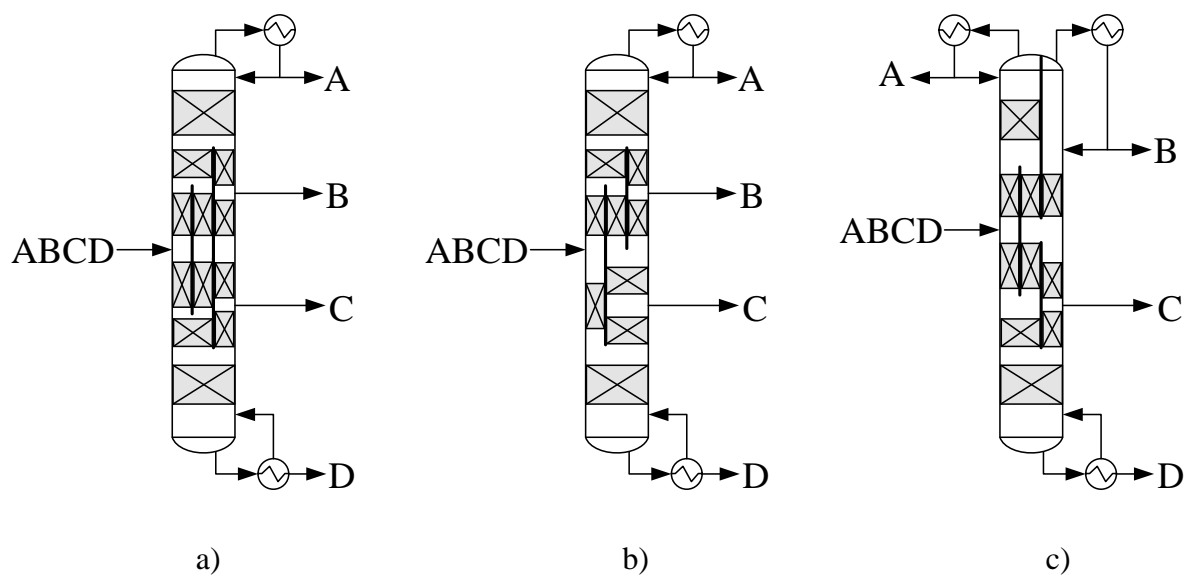
KRS za četiri proizvoda koji se zasniva na Petlyukovom nizu ima značajno složeniju unutarnju konfiguraciju. Kao što je vidljivo na slici 5b, Petlyukov niz za separaciju četiri proizvoda sastoji se od šest kolona, odnosno 12 sekcija. Integracija tolikog broja sekcija unutar jednog plašta iziskuje instalaciju više pregradnih stijenki, što značajno usložnjava unutarnji raspored i potencijalno unosi dodatne operativne izazove u sustav. Kolona s razdjelnom stijenkom koja se zasniva na Petlyukovom nizu (tzv. 2-3-4 [27]) za separaciju četiri proizvoda prikazana je na slici 9b.



Slika 9: Izvedbe KRS-a za četiri proizvoda; a) Kaibelova kolona, b) KRS temeljen na potpuno razvijenom Petlyukovom nizu za separaciju četiri proizvoda

Ovakva izvedba ima čak tri pregradne stijenke i po tri paralelne sekcije u presjeku što ju čini mehanički, hidraulički i operativno složenom, iako s druge strane nudi značajne uštede u ukupnim godišnjim troškovima, čak oko 55% [26].

Razvijeni su i drugi modeli, odnosno izvedbe KRS-a za četiri proizvoda, koji se u literaturi mogu naći i pod nazivima 2-2-4, 2-3-3, s2-3-4 itd. Ovakva nomenklatura temelji se na broju produktnih struja koje napuštaju svaku od glavnih sekcija kolone - redom predfrakcionator, srednji frakcionator i glavni frakcionator. Svima je zajedničko što se temelje na modifikacijama Petlyukovog niza za četiri proizvoda. U literaturi su provedeni statički proračuni, tj. razvijeni su koncepti i algoritmi proračuna stacionarnog stanja, hidrauličkih svojstava te izračuni ukupnih godišnjih troškova [27][28][29]. Teoretski proračuni i studije pokazali su da u određenim separacijskim slučajevima ove konfiguracije mogu donijeti jednaki financijski učinak kao i konfiguracija koja se temelji na Petlyukovom nizu za četiri proizvoda (tzv. 2-3-4 konfiguracija), ali istovremeno su i nešto jednostavnije unutarnje konfiguracije, što je s operativnog gledišta velika prednost i povećava šansu za primjenu u industrijskom okruženju. Spomenute konfiguracije prikazane su na slici 10a, 10b i 10c.



Slika 10: Konfiguracije KRS-a temeljene na modifikaciji Petlyukovog niza; a) S 2-3-4, b) 2-2-4, c) 2-3-3 konfiguracija [27]

S 2-3-4 predstavlja pojednostavljenu (*simplified*) 2-3-4 kolonu, pri čemu se pojednostavljenje odnosi na uklanjanje jedne stijenke, odnosno spajanje dvije stijenke u jednu. Pritom se kapljevina ipak prenosi s druge strane stijenke, dok to nije slučaj za paru. Na taj način, iako u odnosu na 2-3-4 konfiguraciju ima isti broj sekcija, ova modifikacija ima jedno mjesto manje na kojem se razdvaja parna faza s dvije strane stijenke, tzv. raspodjela pare (eng. *vapour split*). Budući da je upravljanje raspodjelom pare još uvijek problematično u industrijskom, a nije trivijalan zadatak ni u pilot postrojenjima [30], ovo predstavlja značajnu prednost u odnosu na 2-3-4 kolonu.

Kod 2-2-4 izvedbe radna točka predfrakcionatora je promijenjena te se u njemu više ne odvija najlakša separacija (A/D), već separacija B/D. Ovakav rad predfrakcionatora omogućuje da se jedna od sekcija u potpuno razvijenom Petlyukovom nizu, čija je uloga upravo napraviti navedenu separaciju B/D, potpuno ukloni. Izostavljanjem te sekcije unutarnja konfiguracija rezultirajućeg KRS-a je znatno jednostavnija. I u ovom slučaju, pojednostavljenje je najbitnije u vidu smanjenja broja raspodjela pare i kapljevite. Također, u odnosu na 2-3-4 konfiguraciju, potpuno je uklonjena i jedna pregradna stijenka, te kolona samo u malom dijelu ima tri sekcije paralelno u presjeku. Ove značajke svrstavaju je u najizglednijeg kandidata za primjenu u industriji od svih kolona za četiri proizvoda temeljenih na Petlyukovom nizu.

Glavna značajka 2-3-3 konfiguracije su dva vršna produkta, te rad s dva kondenzatora i samim time dva omjera pretoka. U ovoj konfiguraciji Petlyukov niz modificiran je u srednjem sloju predfrakcionatorske sekcije, pri čemu, slično kao i kod 2-2-4 konfiguracije, jedna sekcija

ima promijenjenu radnu točku, te provodi separaciju koja se u potpuno razvijenom Petlyukovom nizu provodi u drugoj sekciji. U konkretnom slučaju, promijenjena je sekvenca separacije A komponente od B i C komponente, te jedna od kolona u Petlyukovom nizu, najviša u glavnom frakcionatoru (A/B separacija) može biti izostavljena. Time se dobije prikazana KRS. Složenija je u odnosu na 2-2-4 konfiguraciju, a podjednako složena kao i 2-3-4. konfiguracija. Međutim, dva kondenzatora, i samim time dvije odvojene mogućnosti regulacije tlaka, teoretski daju mogućnost utjecaja na najvišu raspodjelu pare u koloni, što bi trebalo biti povoljno u situacijama promjene sastava pojne smjese.

1.3 Ograničenja kolona s razdjelnom stijenkom i predstojeći izazovi

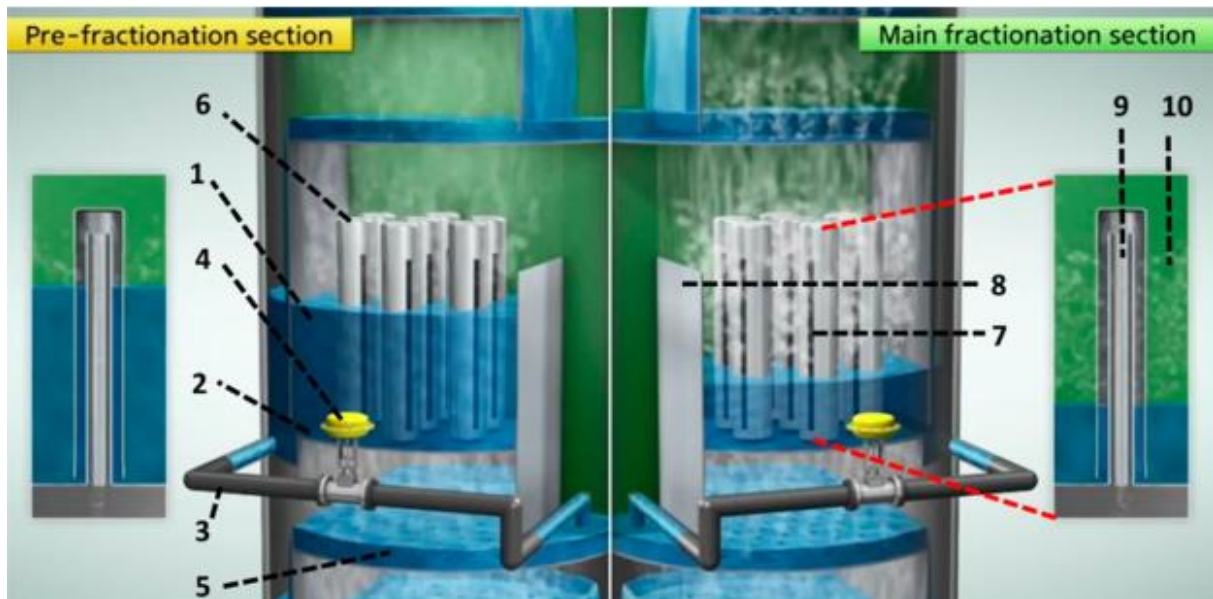
Kolone s razdjelnom stijenom imaju određena ograničenja koja je potrebno uzeti u obzir prilikom razmatranja primjene. Za razliku od konvencionalnih separacijskih nizova, gdje se svaki korak separacije može odvijati na optimalnom tlaku, u KRS-u se cijeli proces provodi na jednom radnom tlaku. To je nepogodno u slučaju separacije smjese s jako širokim rasponom vrelišta iz više razloga. Razlika u temperaturi između vrha i dna kolone bit će vrlo velika, što će za posljedicu imati potrebu za korištenjem rashladnog sredstva vrlo niske temperature ili korištenje ogrjevnog sredstva vrlo visoke temperature [31], [32]. U oba slučaja cijena potrebnih pomoćnih medija i kompleksnost izvedbe hlađenja ili grijanja se povećava, a mogućnosti iskorištenja izlazne toplinske energije se smanjuju. Povećani pad tlaka kroz kolonu može samo pogoršati ovaj problem. Nadalje, proširenjem raspona vrelišta povećava se mogućnost veće razlike temperature s dvije strane razdjelne stijenke, što može dovesti do neželjenog prijenosa topline, čak i uz primjenu toplinske izolacije [33] [34]. Dodatno, velika razlika temperatura s dvije strane stijenke, a samim time i s dvije strane plašta kolone može dovesti do problema u vidu povećanih mehaničkih naprezanja i promjene statike kolone [35].

Primjena KRS-a ovisi i o sastavu pojne smjese, kao što su to pokazali Fidkowski i Krolikovski [36] te Stichlmeyer i Stemmer [31]. Obje grupe došle su do sličnog zaključka da za neke sastave pojnih smjesa KRS nije najbolja opcija, već da postoje druge opcije toplinske integracije koje daju bolje rezultate. Nadalje, ostvarene uštede znatno variraju samo mijenjanjem relativnog sastava komponenti unutar iste pojne smjese, pri čemu su one najveće ako je sastav "simetričan", tj. sastavi krajnjih komponenata su podjednaki i veći, dok je sastav srednjih komponenata manji i isto tako podjednak.

Za razliku od konvencionalnih kolona, kolone s razdjelnom stijenkom imaju tzv. parne i kapljevite raspodjele. Kao što je već prije spomenuto, to su lokacije u koloni na kojima se kapljeviti ili parni unutarnji tokovi (koji su zapravo toplinske veze među kolonama Petlyukovog niza) raspodjeljuju sa dvije strane stijenke. Da bi se osigurao odgovarajući rad kolone i zadovoljavajuća termodinamička djelotvornost, navedeni protoci s obje strane stijenke moraju imati točno određene vrijednosti, ili biti u točno određenom omjeru. [22][37][38][39]. Očito je da se stoga oni moraju regulirati ili na neki drugi način održavati u željenom okviru tijekom rada kolone. U slučaju raspodjele kapljevine, to ne predstavlja značajni problem. Sva kapljevina može se prikupiti pomoću posebne plitice, smjestiti u spremnik relativno malih dimenzija izvan kolone, te se natrag pumpati u kolonu odvojenim cjevovodima koji vode na svaku stranu stijenke. Postavljanjem regulacije protoka na jedan ili oba cjevovoda vrlo lako se uspostavlja i regulacija raspodjele kapljevine. Drugi način je korištenjem posebnog lijevka pokretanog elektromagnetom koji periodički usmjerava kapljevinu s gornje sekcije sa dvije strane stijenke. Utjecanjem na vrijeme usmjerenosti toka kapljevine prema svakoj od sekcija utječe se na raspodjelu kapljevine. Ipak, zbog periodičnosti kapljevitozga uzrokovane zbog konstantnog prebacivanja, kolona neprestano radi u modu poremećaja pa ta opcija nije preferirana u praksi. Najčešće se koristi u pilot postrojenjima zbog svoje relativno kompaktne izvedbe u usporedbi s prethodno opisanim rješenjem [30], [40].

Raspodjela pare s dvije strane stijenke značajniji je problem. Još uvijek ne postoji dovoljno robustan način za precizno upravljanje količinom ili omjerom količine pare koja se usmjerava s jedne i druge strane stijenke. Budući da su uvjeti unutar kolone najčešće vrlo oštri, na visokoj temperaturi, korozivni, a u nekim slučajevima i erozivni, mehanički načini upravljanja kao primjerice "leptir" ventil ili regulacijski ventili nisu dovoljno pouzdani za dulji neprekinuti rad kolone. Sve vrste pokretnih mehaničkih mehanizama se iz istih razloga u principu izbjegavaju ugrađivati unutar same kolone. Provedeno je svega nekoliko istraživanja na temu aktivne regulacije raspodjele pare, npr. Dwivedija i sur. [30], koji su u pilot okruženju koristili mehaničke ventile. Istraživanje je bilo relativno neuspješno te je pokazalo da je podešavanje raspodjele pare mehaničkim ventilima izuzetno osjetljivo i teško za regulirati. Daleko zapaženije istraživanje i potencijalno rješenje ovog problema objavili su Harvianto i sur. [41] [42]. Njihovo rješenje (engl. *EAVD - Enhanced active vapor distributor*) sastoji se od posebne plitice koja, ovisno o razini kapljevine na njezinim segmentima, utječe na raspodjelu pare. Regulacijom razine kapljevine na plitici, varijable koja je lako mjerljiva i koja se lako regulira protokom kapljevine prema donjim dijelovima kolone, oslobađa se ili ograničava slobodni put na prorezima zvona kroz koje struji para s donjeg dijela kolone. Ovisno o površini

slobodnog proreza, varira i količina pare koja može proći kroz pliticu. Shematski prikaz plitice dan je na slici 11. U teoriji, ovo rješenje je vrlo robusno budući da nema ni jednog pokretnog dijela unutar kolone, a sva regulacija se ostvaruje konvencionalnim načinom - regulacijom protoka, odnosno razine. Iako je u laboratorijskom okruženju ovo rješenje pokazalo dobre rezultate i mogućnost fine i linearne regulacije, nažalost još nema industrijski relevantnih podataka o njegovim performansama.



Slika 11: Grafički prikaz plitice za upravljanje raspodjelom pare: 1 - Razina kapljevine, 2 - plitica s kanalima za prolaz pare, 3 - cjevovod za pražnjenje kapljevine, 4 - regulacijski ventil, 5 - sakupljač kapljevine, 6 - zvono s prorezima, 7 - prorez za prolaz pare, 8 - pregrada za višak kapljevine, 9 - kanal za paru, 10 - para koja prolazi kroz proreze. Izvor: [41]

Upravo zbog nepostojanja odgovarajućeg načina regulacije raspodjele pare, njezina vrijednost se mora uzeti u obzir već u fazi dizajna i dimenzioniranja sekcija iznad pregradne stijenke. To znači da su sve kolone koje su teorijski razmatrane ili izgrađene u praksi zapravo namijenjene radu sa samo jednom, fiksnom, vrijednosti raspodjele pare za dani separacijski zadatak. To se mora postići odgovarajućim dimenzioniranjem sekcija iznad razdjelne stijenke, tako da one generiraju odgovarajući pad tlaka s njezine dvije strane, odnosno pružaju odgovarajući otpor strujanju pare u jednom ili drugom smjeru. Metodologijom hidrauličkog dizajna i pronalaskom pouzdane metode za procjenu pada tlaka ponajviše su se bavili Dejanović i Olujić te suradnici [26]-[28], [43]-[46]. U svojim radovima prikazali su metode procjene pada tlaka kroz slojeve punila – Delft model, te pada tlaka na unutarnjoj procesnoj opremi – Rix-

Olujčić model. Rezultati i metode potvrđeni su i od strane industrijskih proizvođača unutarnje opreme.

Čak i unatoč postojanju pouzdane metode procjene pada tlaka i razvijenim metodama dimenzioniranja, za složene konfiguracije poput kolona s više razdjelnih stijenki za separaciju četiri proizvoda temeljenih na Petlyukovom nizu, ostaje nepoznanica kako će se one ponašati izvan izvornog stacionarnog stanja i operativne točke za koju su dizajnirane i proračunate. Nepoznato je primjerice je li ih moguće učinkovito regulirati i održavati stabilan rad i kvalitetu proizvoda u slučajevima procesnih nestabilnosti, poremećaja uzrokovanih vanjskim utjecajima, kvarovima opreme, promjenama sastava pojne smjese i sličnih situacija koje se mogu dogoditi u eksploataciji. U ovoj činjenici se nalazi glavni razlog nepostojanja ni jedne takve instalirane kolone u industrijskom okruženju – njihova dinamička svojstva, naročito bez mogućnosti regulacije raspodjele pare, vrlo su slabo istražena, zbog čega industrija još uvijek nije spremna investirati u njih, unatoč u teoriji značajnim mogućim uštedama na energiji i kapitalu. Dostupna istraživanja dinamičkog vladanja velikom većinom se odnose na varijante s tri proizvoda, a i ona malobrojna koja istražuju KRS-ove za četiri proizvoda odnose se uglavnom na Kaibelovu izvedbu. Dodatno, gotovo sva istraživanja su u velikoj mjeri idealizirana, tj. koriste značajna pojednostavljenja, npr. ekvimolarne sastave pojnih struja, jednostrana ograničenja kvalitete proizvoda, regulacija svih varijabli, pa i raspodjele pare.

1.4 Tema, ciljevi i doprinos doktorskog rada

Ovaj doktorski rad dat će doprinos u razjašnjavanju mogućnosti vođenja složenih konfiguracija kolona s razdjelnom stijenkom za četiri proizvoda temeljenim na modifikaciji Petlyukovog niza. Istraživanje će se temeljiti na 2-2-4 i 2-3-3 izvedbama KRS-a. Ove izvedbe odabrane su iz nekoliko razloga. 2-2-4 izvedba ima najjednostavniju unutarnju strukturu od svih izvedbi KRS-a temeljenih na Petlyukovom nizu za četiri proizvoda. Budući da ima samo dvije razdjelne stijenke, ima samo dva mjesta raspodjele pare i kapljevine te je pretpostavka da će se ova izvedba pokazati najmanje zahtjevnom za vođenje, čime su joj šanse za implementaciju ponajveće. 2-3-3 ispitivat će se kao predstavnik složenijih izvedbi, s tri pregradna zida, s tri mjesta raspodjele pare. Dodatno, ova izvedba nudi mogućnost rada s dva različita regulirana tlaka s dvije strane jedne od stijenki, čime se pokušalo istražiti mogućnosti utjecaja na raspodjelu pare pri vrhu kolone.

1.4.1 Separacijski slučaj i početni modeli

Separacijski slučaj korišten u ovom radu temeljen na industrijskom procesu separacije reformiranog benzina, dok je razvoj korištenih konfiguracija kolona s razdjelnom stijenkom i njihov hidraulički dizajn opisan u radovima Dejanovića i Olujića i sur. [26]-[28],[43]-[46]. Sam reformirani benzin proizvod je katalitičkog reformiranja primarnog benzina koji se zatim u konvencionalnom destilacijskom nizu dviju kolona separira na tri frakcije. Reformirani benzin – reformat, sastoji se od većeg broja komponenti (više od 40 komponenti) i bogat je aromatskim ugljikovodicima, od kojih su najrelevantniji benzen, toluen te ksileni. Sastav pojne smjese dan je u Prilogu A. U prvoj koloni pojna smjesa se razdvaja pri prosječnom masenom protoku od 31,73 t/h na dvije frakcije – laku i tešku benzinsku frakciju. Teška frakcija, koja se pretežito sastoji od toluena, izomera ksilena i težih ugljikovodika, služi kao komponenta za namješavanje motornih benzina te smije sadržavati maksimalno 1 mas. % benzena. Lakša, benzinska frakcija razdvaja se u drugoj koloni na laki benzin i frakciju bogatu benzenom – benzen koncentrat (engl. *benzene-rich cut*). Laki benzin sirovina je za proces izomerizacije te zbog tehnoloških razloga smije sadržavati do 1,5 mas % benzena. Frakcija bogata benzenom izlazi kao gotov komercijalni proizvod te mora sadržavati minimalno 65 i maksimalno 70 mas % benzena. Ova ograničenja služiti će kao dozvoljene specifikacije proizvoda koje će se koristiti u daljnjem radu.

S obzirom da će se ispitivati isključivo konfiguracije kolone za četiri proizvoda, najteži proizvod postrojenja će se za potrebe istraživanja razdijeliti na dva proizvoda – toluensku frakciju i frakciju s težim ugljikovodicima. Zbog količine toluena u sirovini i njegove tržišne vrijednosti, izdvajanje toluena kao posebne frakcije ima ekonomsko opravdanje, a ostatak teške frakcije i dalje se može iskoristiti za namješavanje motornih benzina ili kao izvor ksilena, važne petrokemijske frakcije. Pritom je kao separacijski zadatak postavljeno da je najmanji dozvoljen sadržaj toluena u toluenskoj frakciji 98 mas %, a da teška frakcija smije sadržavati svega 0,1 mas % toluena.

Zbog ograničenih računalnih resursa, kako bi se smanjilo računalno vrijeme potrebno za kalkulaciju sastava i ravnoteže para-kapljevina, broj komponenti u pojenoj smjesi je grupiranjem komponenti sličnih svojstava reduciran s originalnih 40-ak na 15 komponenti, prikazanih u Tablici 1, u kojoj je dan kratki pregled sastava pojne smjese i zahtjeva kvalitete proizvoda.

Tablica 1: Sastav i uvjeti pojne smjese svedene na 15 najvažnijih komponenti te specifikacije proizvoda

Komponenta	Molni udjeli	Uvjeti pojne smjese
<i>n</i> -butan	0,0309	Maseni protok 31,73 t/h
<i>i</i> -pentan	0,0820	Temperatura 100 °C
<i>n</i> -pentan	0,0581	Tlak 4,0 bar
2-metilpentan	0,0863	
<i>n</i> -heksan	0,0456	
benzen	0,1013	
3-metilheksan	0,0187	Specifikacije proizvoda
toluen	0,2484	Destilat maks. 1,5 % benzena
etilbenzen	0,0306	Gornji bočni produkt 65,0% – 70,0 % benzena
<i>p</i> -ksilen	0,0370	Donji bočni produkt min. 98,0 % toluena
<i>m</i> -ksilen	0,1062	Produkt dna maks. 0,1 % toluena
<i>o</i> -ksilen	0,0478	
1,4-etilbenzen	0,0115	
1,3,5-metilbenzen	0,0595	
1-metil-3-etilbenzen	0,0361	

1.4.2 Ciljevi

Na primjeru gore navedenog separacijskog slučaja cilj je razviti metodologiju sinteze sustava za vođenje složenih konfiguracija destilacijskih kolona s razdjelnom stijenkom za četiri proizvoda. Sustav za vođenje mora osigurati stabilan rad postrojenja, održavati stacionarno stanje bez oscilacija ili spore vremenske promjene parametara (eng. *drift*) te uspješno stabilizirati rad postrojenja i očuvati kvalitetu proizvoda tijekom i nakon procesnih poremećaja.

Za istraživanje su se koristili komercijalno dostupni simulacijski programski paketi dokazani u primjeni u procesnoj industriji i to za proširenje već postojećih razvijenih modela temeljenih na modifikaciji Petlyukovog niza [43],[47], kao i za razvoj dinamičke simulacije navedenih modela. Ispitivanjem u zatvorenom regulacijskom krugu (engl. *closed loop*) provjerit će se performanse razvijenih regulacijskih shema te međusobno usporediti.

Za razliku od literaturno dostupnih istraživanja koja gotovo uvijek koriste modelne, tj. "idealne" sustave (npr. ekvimolarne smjese, isti broj komponentata i proizvoda, isključivo korištenje izravne regulacije sastava i slično), u ovom će radu naglasak biti dan na mogućnostima praktične primjene razvijenih rješenja. U tom smislu, koristit će se podaci koji u realnom procesu mogu biti lako mjerljivi i kvantificirani, npr. konvencionalna mjerenja temperature, tlaka ili protoka. Nadalje, varijable koje u praksi još nije moguće regulirati ili njima upravljati, neće ni u izradi ove metodologije biti uzete kao stupnjevi slobode, već će

predstavljati ograničenja sustava koja se moraju nadvladati. Na kraju, koristiti će se konvencionalni oblici regulacije - PI(D) regulatori koji će raditi decentralizirano i isključivo na temelju vođenja povratnom vezom.

Svrha ovakvog pristupa je pokazati da se ovako složene konfiguracije toplinski integriranih destilacijskih kolona mogu voditi na jednostavan, konvencionalan način, čak i uz ograničenja koja su još uvijek uz njih vezana.

1.4.3 Doprinos

Ovaj rad sadrži cjelovitu metodologiju razvoja sustava za vođenje složenih izvedbi destilacijskih kolona s razdjelnom stijenkom za četiri proizvoda temeljenih na modifikaciji Petlyukovog niza. To uključuje pravila za razvoj modela u oblik pogodan za dinamičko simulacijsko istraživanje u komercijalno dostupnim procesnim simulatorima koji nemaju gotove matematičke modele ovakvih konfiguracija kolona, inicijalizaciju dinamičkog modela, metodiku sinteze samog sustava za vođenje te način ispitivanja i vrednovanja performansi. Ispitivanjem performansi razvijenih regulacijskih shema daje se uvid u dinamičko ponašanje i istražuje utjecaj unutarnje konfiguracije kolone na dinamička svojstva. Rad daje i heuristička pravila za odabir i korištenje odgovarajućih varijabli i dostupnih stupnjeva slobode u svrhu sinteze sustava za vođenje.

Ono što je posebno važno naglasiti je da ovaj rad daje uvid u ograničenja i mogućnosti postizanja zadovoljavajuće regulacije ovako kompleksnih destilacijskih nizova uzimajući u obzir praktična ograničenja koja se mogu pojaviti u industrijskoj izvedbi, kao i realan sastav i uvjete smjese, nešto čega u literaturi još uvijek nema, naročito za KRS-ove za četiri proizvoda koji se temelje na Petlyukovom nizu i koji još uvijek nisu primijenjeni u industrijskoj praksi. Ovime se postiže značajan korak unaprijed po pitanju razumijevanja rada ovih vrsta kolona i doprinosi mogućnosti njihove industrijske primjene u budućnosti.

2. TEORIJSKI DIO

2.1 Stacionarno modeliranje KRS-a

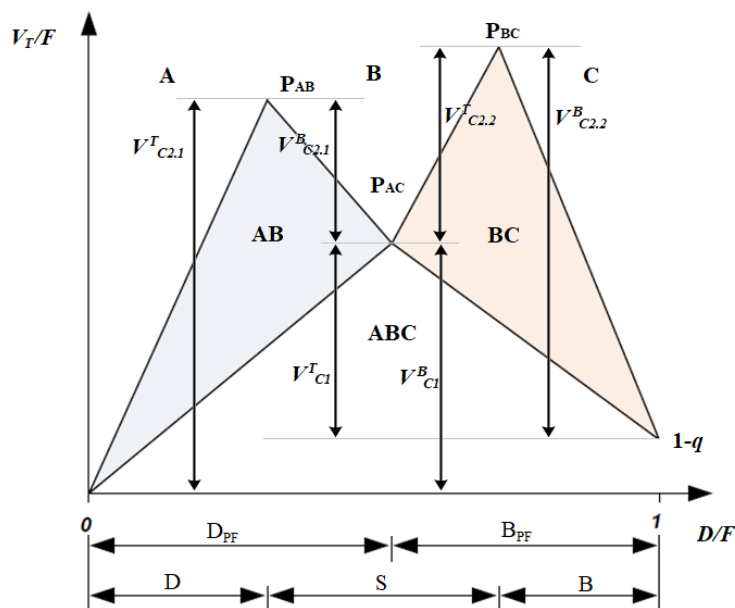
Iako razvoj stacionarnog modela nije u fokusu ovog rada, on je prvi korak svakog ispitivanja dinamičkih značajki istraživane destilacijske kolone pa će ovdje ukratko biti objašnjena teorija i metodika razvoja. Budući da u većini najkorištenijih procesnih simulatora ne postoje gotovi modeli kolone s razdjelnim stijenkama, ili su oni izrazito ograničeni svojim mogućnostima i konfiguracijama na samo najjednostavnije slučajeve, potrebno je koristiti "obične" modele rigorozne destilacije koji se baziraju na tzv. *MESH* jednadžbama. Odgovarajućim spajanjem i nizanjem više takvih modela postiže se termodinamički ekvivalent kolone s razdjelnom stijenkom (uz pretpostavku da se zanemaruje prijenos topline kroz stijenku) i na taj način se zaobilazi problem nepostojanja cjelovitih modela KRS-a u simulatorima. Taj postupak, međutim, nije trivijalan te zahtjeva veliku količinu dovoljno kvalitetnih ulaznih podataka da bi se uopće postigla konvergencija rezultata. Cjelovitu metodologiju razvoja modela od procjene početnih parametara do dimenzioniranja opisuje Dejanović u svojem doktorskom radu [43] i sa suradnicima objavljenim radovima [26], [29], [46] i [47], a rezultati i modeli dobiveni korištenjem i razvojem te metode izravno su korišteni kao baza za modele razvijene u ovom radu.

2.1.1 V_{\min} metoda procjene protoka pare

Prema spomenutoj metodologiji, razvoj modela sastoji se od nekoliko koraka. Za inicijalnu procjenu protoka pare za svaku od oštih separacija koja se u koloni odvija koristi se V_{\min} metoda [38]-[39], [48]. Razvio ju je i prikazao u svom doktorskom radu I. Halvorsen [37]. Temelji se na Underwoodovoj metodi za određivanje minimalnog protoka pare potrebnog za izvođenje tražene separacije dvokomponentne smjese, odnosno za određivanje minimalnog omjera pretoka (R_{\min}) potrebnog za traženu separaciju dvije komponente pri beskonačnom broju ravnotežnih stupnjeva. Pritom se u obzir uzimaju određena pojednostavljenja, poput konstantne relativne hlapljivosti i konstantnih protoka parne i kapljevite faze kroz sve ravnotežne stupnjeve. Halvorsen je u svom doktorskom radu dokazao da, ukoliko se radi o potpuno toplinski povezanoj koloni, ukupan potreban protok pare, odnosno ukupna potrebna minimalna količina energije koja se mora dobiti u kolonu putem isparivača je ona koju zahtjeva najteže ostvariva binarna separacija. Drugim riječima, bez obzira u koliko se koraka ili koliko se komponenti razdvaja u toplinski potpuno povezanoj koloni, potrebnu količinu

ulazne energije određuje isključivo najteža separacija u koloni. Kompleksnost korištenja ove metode ne ovisi o broju komponenata i broju željenih proizvoda i jednako ju je jednostavno primijeniti i za sustav s tri i za sustav s četiri ili više proizvoda. Potrebni protoci pare i kapljevine za svaki par komponenti koji se separira unutar kolone vrlo se lako izračunaju jednostavnim *Shortcut* proračunima uz definiranje željene oštine odnosno iscrpaka. Za njihovo izračunavanje moguće je koristiti i modele rigorozne destilacije, ali u tom slučaju, mora se osigurati da je radni broj ravnotežnih stupnjeva puno veći od minimalnog. Prema Halvorsenu [48], za zadovoljavajuće rezultate dovoljno je da je on bude četiri puta veći od N_{min} .

Nakon određivanja odgovarajućih vrijednosti protoka pare i destilata za svaki od parova komponenata između kojih se događa separacija, konstruira se graf ovisnosti protoka pare (V/F) o protoku destilata (D/F). Obje veličine specifične su s obzirom na protok pojne smjese, F . Primjer V_{min} dijagrama dan je na slici 12. Ukoliko se radi o separaciji na tri proizvoda, A, B i C, kao što je to slučaj na slici 12, u Petlyukovom nizu provode se tri separacije, a V_{min} dijagram ima tri specifične točke – P_{AB} , P_{AC} i P_{BC} , svaka za jedan par komponenti koje se separiraju u pojedinom koraku. Ove točke dijele dijagram u 6 područja – A, B, C, AB, BC i ABC.



Slika 12: Primjer V_{min} dijagrama za separaciju tri proizvoda

Uzmemo li u obzir da su simbolima A, B i C označene ključne komponente u separacijskom slučaju, svako od područja označava koja se separacija odvija pod danim uvjetima V_T/F i D/F , odnosno koje se komponente raspodjeljuju između proizvoda vrha i dna,

dok je iscrpак ostalih komponenti jednak jedinici. P_{AC} stoga predstavlja radnu točku predfrakcionatora, koja se naziva još i preferiranim rezom, jer u tom slučaju svi protoci pare potrebni za ostale separacije su također minimalni.

Uzme li se pravilo da je potreban protok pare na vrhu kolone jednak onome potrebnom za težu od dvije separacije susjednih ključnih komponenata (u primjeru na slici to je protok pare potreban za rez P_{BC}) te da predfrakcionator mora raditi u tzv. preferiranom rezu, iz V_{min} dijagrama mogu se izvesti potrebni protoci pare i kapljevine u svim sekcijama unutar kolone, odnosno u svim toplinskim vezama u nizu konvencionalnih kolona koje služe za simuliranje KRS-a., primjenom bilančnih jednadžbi (2.1) – (2.4) [43]. Tako dobivene vrijednosti protoka omogućuju da se postigne konačna konvergencija cijelog modela.

$$V_B = V_T + (1-q)F \quad (2.1)$$

$$L_T = V_T - D \quad (2.2)$$

$$L_B = L_T + qF \quad (2.3)$$

$$B = L_B - V_B \quad (2.4)$$

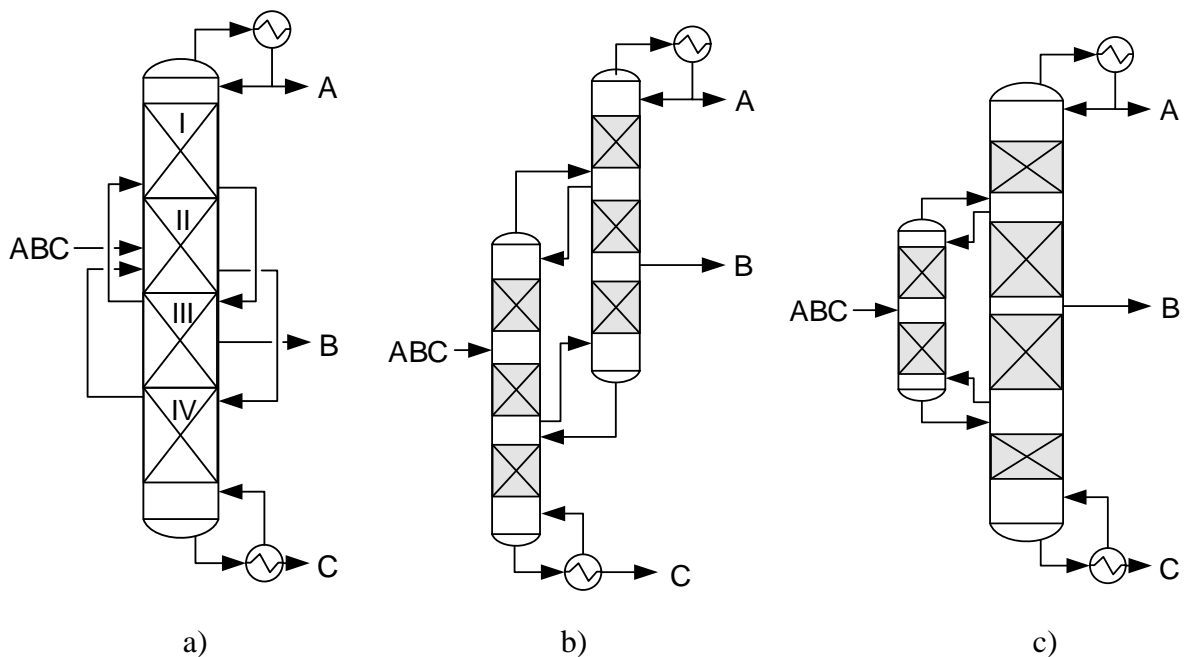
U ovim jednadžbama simbol B (engl. *bottoms*) predstavlja molarni protok proizvoda dna, D označava molarni protok destilata (engl. *distillate*), dok F označava molarni protok pojenja (engl. *feed*). Oznake V i L označavaju molarne protoke pare (engl. *vapour*) i kapljevine (engl. *liquid*). Simbol q predstavlja toplinsko stanje pojenja i dobiva se iz jednadžbi 2.1 odnosno 2.3 pri proračunu predfrakcionatora detaljnim modelom, a njegove vrijednosti poprimaju sljedeće vrijednosti:

- pothlađena kapljevine	$q > 1$
- kapljevine na temperaturi vrenja	$q = 1$
- dvofazna smjesa pare i kapljevine na temperaturi vrenja	$0 < q < 1$
- zasićena para na temperaturi vrenja	$q = 0$
- pregrijana para	$q < 0$.

2.1.2 Rigorozni proračun

Kako je već spomenuto, KRS se simulira koristeći konvencionalne rigorozne modele destilacijske kolone povezane u odgovarajući termodinamički identičan niz. Ovisno o izvedbi KRS-a, broj zasebnih kolona korištenih u nizu može varirati te one mogu biti međusobno povezane na više načina. Tako npr. za KRS-ove za tri proizvoda razlikujemo tzv. "*Pump-around*" model, model s nizom od dvije kolone, te model s nizom od četiri kolone.

"*Pump-around*" model, prikazan na slici 13a sastoji se samo od jednog modela destilacijske kolone u kojoj su različite sekcije koje simuliraju KRS smještene jedna iznad druge. Odgovarajućim povezivanjem određenih sekcija vanjskim procesnim tokovima pare ili kapljevine simulira se odgovarajuća međusobna povezanost sekcija unutar KRS-a. Iako je ova metoda računski jednostavna jer koristi samo jednu kolonu i relativno ju je lako specificirati, problematična je sa strane konvergencije budući da se na dvije lokacije unutar kolone ravnotežni stupnjevi u potpunosti prazne od kapljevine i pare [49]. To dovodi do problema s proračunima *MESH* jednadžbi i često završava u nemogućnosti postizanja konvergencije.

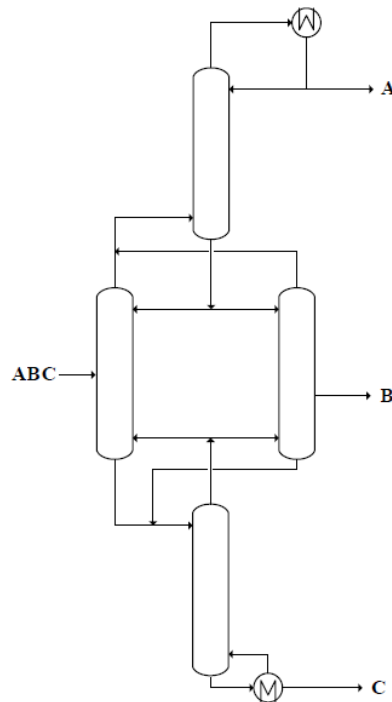


Slika 13: Nizovi konvencionalnih destilacijskih kolona korišteni za simulaciju KRS-a za tri proizvoda: a) "*pump-around*" model; b) i c) modeli sastavljeni od niza od dvije kolone

Mnogo prikladniji za korištenje su nizovi od dvije kolone, prikazani na slici 13b i 13c. U tom slučaju, sekcije KRS-a grupiraju se unutar dvije kolone, koje se međusobno povezuju vanjskim parnim ili kapljevitim procesnim tokovima. Ove modele je lakše specificirati, a i dobiveni rezultati su mnogo jednostavniji za analizu u odnosu na "*pump-around*" model.

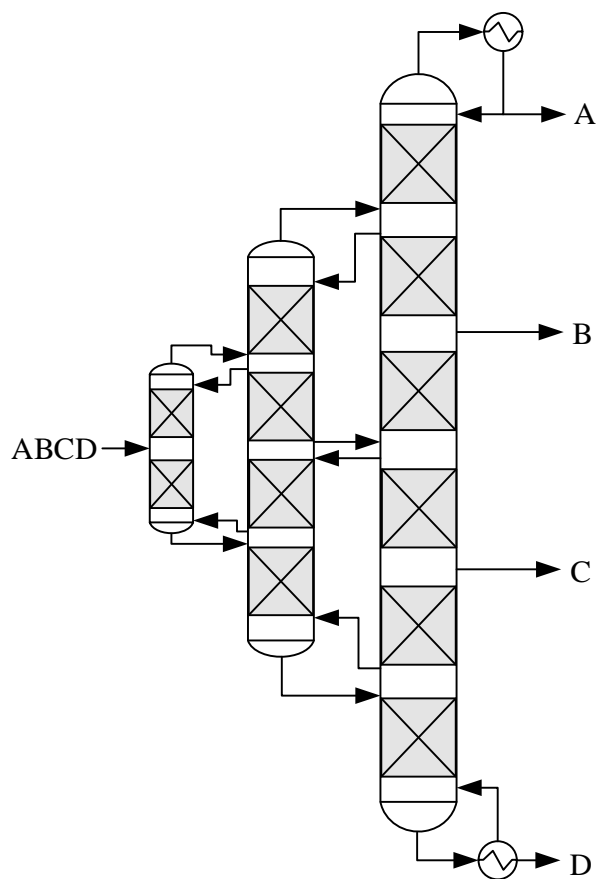
Zadnja varijanta je model sastavljen od četiri kolone, kao što je prikazano na slici 14. Ova varijanta je najteža za inicijalizaciju i postizanje konvergencije jer traži najviše ulaznih podataka. S druge strane, omogućuje specifikaciju svake zasebne sekcije unutar kolone, kao i vanjsko upravljanje raspodjelom pare i kapljevine. Ova zadnja činjenica vrlo bitna za ispitivanje dinamičkih svojstava. Prema Lingu i Luybenu [50], jedino ovakav niz od svih dosad prikazanih

omogućuje korištenje svih stupnjeva slobode kao upravljanih varijabli i time najvjerniji prikaz dinamičkih značajki kolone. Ovakav princip koristit će se u ovom doktorskom radu za proširenje početnih stacionarnih modela mnogo složenijih konfiguracija KRS-a s više razdjelnih stijenki i četiri proizvoda.



Slika 14: Model KRS-a za tri proizvoda sastavljen od četiri konvencionalne destilacijske kolone

Detaljne simulacije KRS-a za četiri proizvoda mogu se izvesti na isti način kao i varijante s tri proizvoda, ali se u pravilu zbog jednostavnosti i značajno većeg potrebnog broja ulaznih podataka ne koristi princip prikazan na slici 14. Prema Dejanoviću [43], najprikladniji niz kolona za simulaciju složenih KRS-ova za četiri proizvoda temeljenih na Petylukovom nizu je korištenje modela s tri kolone, kao što je prikazano na slici 15 za potpuno toplinski razvijenu konfiguraciju. Kako su ove kolone podijeljene tako da imaju tri paralelne sekcije ravnotežnih stupnjeva, svaka kolona u simulaciji opisuje jednu od paralelnih sekcija.



Slika 15: Simulacijski model s tri kolone za simulaciju KRS-a za četiri proizvoda temeljenog na Petlyukovom nizu

Nakon odabira i izrade modela u procesnom simulatoru, podaci iz V_{\min} dijagrama koriste se za inicijalizaciju i početnu konvergenciju modela. Prvenstveno se to odnosi na protoke parne i kapljevite faze između dviju kolona (tzv. toplinske veze), protoke bočnih proizvoda, omjer pretoka i omjer isparavanja (engl. *boil-up*). Sastavi struja u petljama mogu se procijeniti na temelju separacijskih zadataka koji provodi pojedina kolona. Na primjer sastav unaprijedne toplinske veze na vrhu predfrakcionatora (parna struja), može se definirati kao pojna smjesa na ulazu u kolonu, uz uklonjenu komponentu D, u stanju zasićene pare na radnom tlaku, protoka definiranog prema V_{\min} dijagramu. Koristeći tu logiku, najprije se definiraju unaprijedne veze srednje kolone (prema glavnoj), zatim se proračunom glavne kolone dobiju unazadne struje, od glavne, prema srednjoj koloni. U drugom koraku se definiraju unaprijedne veze predfrakcionatora, a unazadne, prema predfrakcionatoru, dobiju se proračunom srednjeg frakcionatora. Na kraju se napravi proračun cijelog modela. Nakon početne konvergencije modela, potrebno je detaljno definirati omjere raspodjela kapljevine i pare te specificirati željenu kvalitetu proizvoda gdje je to moguće, na vrhu i u dnu kolone. Na kvalitetu bočnih

proizvoda ponajviše utječu izlazni sastavi sekcija u predfrakcionatoru ili srednjoj frakcionacijskoj sekciji (ako se radi o KRS-u za četiri proizvoda), pa je potrebno obratiti pažnju i rad tih sekcija po potrebi podesiti da zaista obavljaju oštar rez za koji su zadužene, tj. da je količina nečistoća u izlaznim tokovima dovoljno mala.

2.1.3 Optimiranje

Nakon postizanja konvergencije i zadovoljavanja kvalitete svih proizvoda, model se optimira. Razlikuju se dva cilja. Prvi cilj optimiranja je, mijenjajući unutarnje raspodjele protoka pare i kapljevine, pronaći minimum potrebne toplinske dužnosti a da se separacija i dalje odvija na zadovoljavajući način, tj. da svi proizvodi zadovoljavaju zahtjeve kvalitete. Drugi cilj jest pronaći broj ravnotežnih stupnjeva koji će dati optimalan odnos između investicijskih i operativnih troškova, odnosno dati minimum ukupnih godišnjih troškova. U skladu s V_{min} metodologijom, početni broj ravnotežnih stupnjeva u modelu mora biti barem $4N_{min}$, dok iskustvena pravila nalažu da se optimalan odnos troškova najčešće postiže pri broju ravnotežnih stupnjeva blizu $2N_{min}$. Stoga je potrebno reducirati početni broj ravnotežnih stupnjeva, zadržavajući iste omjere ravnotežnih stupnjeva u sekcijama. Budući da su broj ravnotežnih stupnjeva i potrošnja energije u isparivaču u značajnoj korelaciji, svakim korakom postupnog smanjivanja broja ravnotežnih stupnjeva u sekcijama, potrebno je opet provesti prvi korak optimiranja – podešavanje vrijednosti raspodjele pare i kapljevine u svrhu dobivanja minimuma toplinske dužnosti. S obzirom da određivanje ukupnih godišnjih troškova uključuje detaljno dimenzioniranje kolone, praktičnije je koristiti približnu funkciju cilja, $\text{Min}(N(R+I))$ [43]. Ovaj izraz kombinira utjecaj kapitalnih troškova, koji su proporcionalni broju ravnotežnih stupnjeva N , i operativnih troškova, proporcionalnih omjeru pretoka R .

2.1.4 Dimenzioniranje unutarnje opreme

Dimenzioniranje unutarnje opreme KRS-a jedan je od najbitnijih koraka za njegovo ispravno funkcioniranje. Ono se mora obaviti tako da se ostvare potrebni protoci pare kroz svaku od sekcija. Ključno je pomoću unutarnje opreme postići odgovarajući otpor strujanju sa svake strane stijenke, takav da se osigurava točno željena raspodjela pare s dvije strane stijenke pri odgovarajućem opterećenju kapljevinom. Ovaj korak je posebno važan uzme li se u obzir već prije spomenut problem nemogućnosti aktivnog upravljanja padom tlaka i raspodjelom pare s dvije strane stijenke u industrijskom mjerilu.

Prema Dejanoviću [43], kako bi se odredio točan položaj stijenke kroz presjek KRS-a, paralelne sekcije dimenzionirane su kao paralelne cilindrične kolone čiji je zbroj površina presjeka jednak poprečnom presjeku čitave KRS. Pritom se površinski presjek svake pojedine sekcije prilagođava tako da opterećenje parom ne prelazi 80% kapaciteta plavljenja ni u jednoj od paralelnih sekcija. Za procjenu pada tlaka strukturiranog punila korištena je Delft metoda [51] Olujića i suradnika, koja koristi geometrijske značajke korugiranih ploča koje čine strukturirano punilo da bi se procijenio pad tlaka sloja. Osim na samom punilu, pad tlaka ostvaruje se i na ostaloj unutarnjoj opremi unutar sekcije, kao npr. na sabirnicima i razdjelnicima kapljevine. Za procjenu pada tlaka na tim dijelovima opreme korištena je Rix-Olujčić metoda [52] koja je i eksperimentalno potvrđena, a koja se temelji na korelacijama ovisnosti pada tlaka o poznatoj slobodnoj površini unutarnje opreme. Poznavanje pouzdane metode za izračun pada tlaka na unutarnjoj opremi izuzetno je bitno, budući da se samim izborom opreme može dodatno utjecati na pad tlaka kroz sekciju.

2.2 2-2-4 i 2-3-3 izvedbe KRS-a

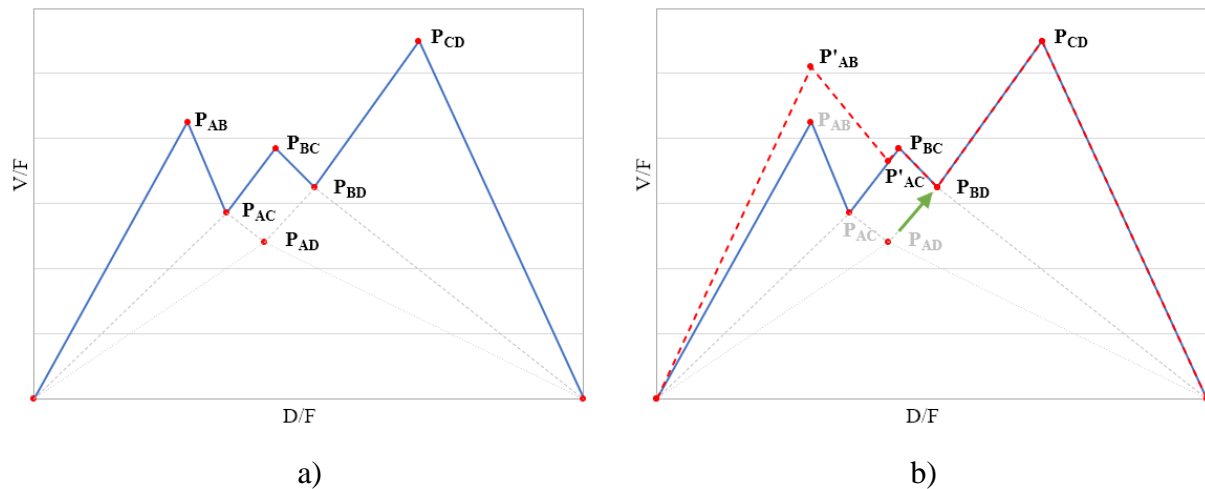
Budući da je KRS za četiri proizvoda koja se temelji na potpuno razvijenom Petlyukovom nizu, tzv. 2-3-4 konfiguracija, vrlo složena i kompleksne unutarnje konfiguracije, zbog bojazni od problema hidrauličke prirode, kao i mogućih problema s vođenjem, nije izgledni kandidat za prvu primjenu u industriji. Stoga su se razvile KRS-a za četiri proizvoda koje su nešto jednostavnije unutarnje strukture, a koje se su po djelotvornosti istovjetne Petlyukovom nizu. U ovom doktorskom radu obrađene su dvije izvedbe takvih kolona.

2.2.1 2-2-4 izvedba KRS-a

Kao najizgledniji kandidat za industrijsku primjenu nameće se tzv. 2-2-4 izvedba kolone s razdjelnim stijenkama, prikazana na slici 10b. Njezina glavna prednost je pojednostavljena unutarnja struktura. Za razliku od potpuno razvijene verzije koja ima 3 pregradne stijenke, 2-2-4 izvedba ima ih dvije. To je čini hidraulički znatno jednostavnijom jer ima jedno mjesto raspodjele pare i kapljevine manje. Isto tako, samo jedan mali dio plašta sadrži tri paralelne sekcije za koje bi mogle biti vezane najveće pogreške u proračunu, kao i najveći problemi u radu.

Ono što je značajno za ovu izvedbu kolone jest da, unatoč ovim pojednostavljenjima može imati potpuno istu energetska učinkovitost kao i 2-3-4 izvedba, temeljena na potpuno

razvijenom Petlyukovom nizu. Ova se činjenica može objasniti koristeći V_{min} dijagram. Na slici 17 prikazani su V_{min} dijagrami smjese za četiri proizvoda.

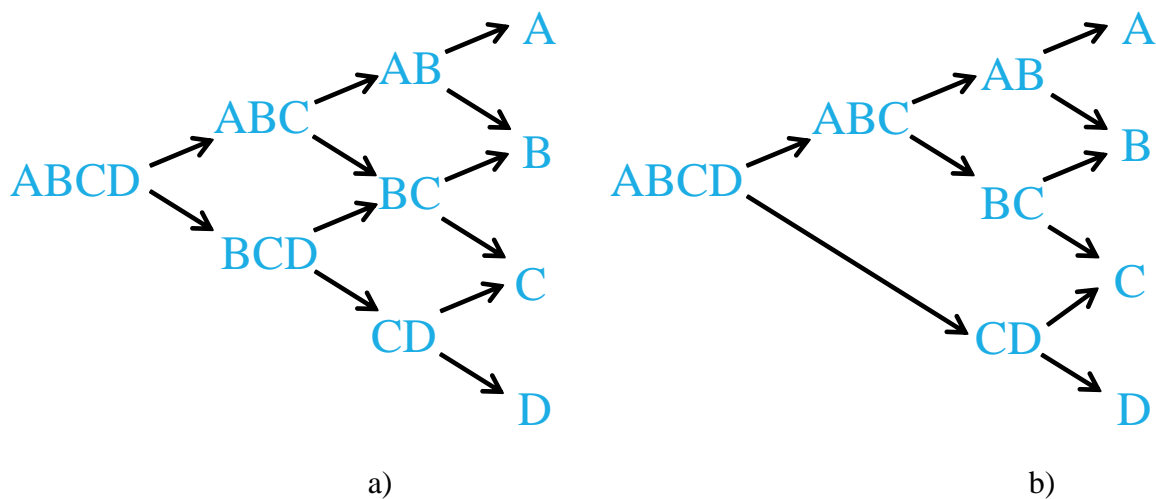


Slika 17: V_{min} dijagram za 2-3-4 konfiguraciju (a) i za 2-2-4 konfiguraciju (b)

Na slici 17a prikazan je V_{min} dijagram za potpuno razvijenu 2-3-4 izvedbu. Vrhovi (P_{AB} , P_{BC} , P_{CD}), odnosno čvorovi (P_{AC} , P_{BD} i P_{AD}) predstavljaju radne točke kolona unutar KRS, odnosno količinu pare i protok destilata potrebne da se u njima postigne zadana separacija (rez) ključnih komponenti. Tako npr. točka P_{AD} označava radnu točku predfrakcionatora, u kojem se razdvaja komponentu A od komponente D . Što je točka viša, to je za taj konkretni rez potreban veći protok pare, odnosno veći utrošak energije. Logično je stoga da najlakši rez A/D , onaj koji se odvija između komponente najvišeg i najnižeg vrelišta u sustavu, treba najmanji protok pare da se izvede, pa je to i najniža točka u dijagramu. Za razliku od njega, separacije između "susjednih" komponenata bližih međusobnih vrelišta (npr. A/B , B/C ili C/D) trebaju veće protoke parne faze pa su one na višim pozicijama u V_{min} dijagramu. Ukupni potreban protok pare za cijelu kolonu prema Halvorsenu [37] određuje upravo najviša točka na cijelom dijagramu. U ovom slučaju to je rez između dvije najteže komponente, C i D , označen točkom P_{CD} , koja je znatno viša od ostalih točaka.

Upravo ovakva raspodjela i relativno velika razlika u potrebama za parom (različita visina vrhova) omogućuje da se radna točka predfrakcionatora (P_{AD}) pomakne duž pravca prema točki P_{BD} bez utjecaja na ukupnu potrošnju energije, kao što je prikazano zelenom strelicom na slici 17b. Drugim riječima, u predfrakcionatoru se više ne provodi separacija A/D , kolone već separaciju B/D koju u 2-3-4 konfiguraciji, provodi donja srednja kolona. S obzirom da predfrakcionator sad odrađuje separaciju te sekcije, ona se može ukloniti, te se dobiva tzv.

2-2-4 konfiguracija. Bitno je naglasiti da će se zbog promjene radne točke predfrakcionatora, povećati potreba za parom za separaciju unutar samog predfrakcionatora, ali i za separaciju komponenata A i B. Tako dugo dok separacijski slučaj, tj. razlika u potrebi za parom između rezova, dozvoljava da se ovakva promjena radne točke napravi bez da P_{AB} ili bilo koja druga točka nadvisi najvišu točku P_{CD} , ova se promjena može napraviti bez ikakve promjene energetske učinkovitosti. Drugim riječima, destilacijski niz je jednostavniji, a posljedično i unutarnja struktura kolone, ali za potpuno istu separaciju ne troši nimalo više energije u odnosu na potpuno razvijeni 2-3-4 niz. Separacijski slučaj koji će se istraživati u doktorskom radu dozvoljava upravo ovakvu modifikaciju Petlyukovog niza. Na slici 18 prikazana je usporedba tijekom separacija koje se odvijaju u 2-3-4 (a) i 2-2-4 (b) konfiguracijama kolona.

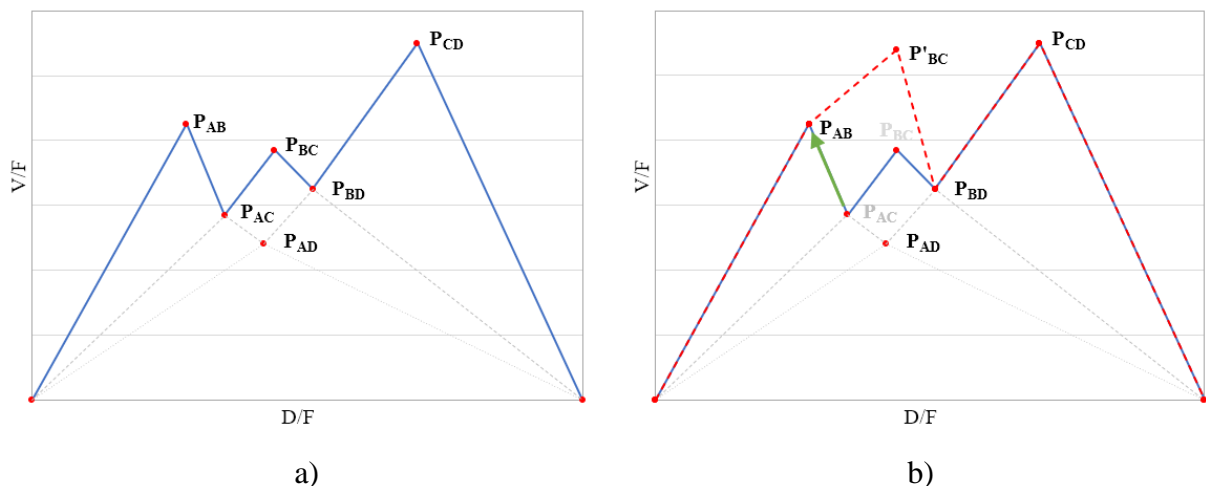


Slika 18: Separacijski niz potpuno razvijene 2-3-4 izvedbe (a) i 2-2-4 izvedbe KRS (b)

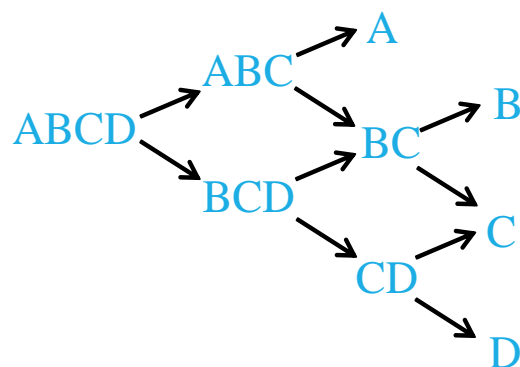
2.2.1 2-3-3 izvedba KRS

2-3-3 izvedba KRS-a nešto je jednostavnija u odnosu na potpuno razvijenu 2-3-4 izvedbu. Prikazana je na slici 10c. Glavna razlika je u samom vrhu kolone, gdje razdjelna stijenka dijeli kolonu na dva vršna dijela, svaki s vlastitim kondenzatorom i popratnom opremom potrebnom za regulaciju pretoka i destilata. Iako korištenje dva kondenzatora djeluje nepovoljno na kapitalne troškove, dio njihovog povećanja kompenzira se manjim troškovima plašta kolone, čija je visina zbog promjene separacijskog niza manja u odnosu na 2-3-4 i 2-2-4 izvedbe [27]. Ono što, barem teoretski, 2-3-3 izvedba nudi je mogućnost utjecaja na raspodjelu pare s dvije strane najviše stijenke, utjecajem na tlakove pri vrhu obje vršne sekcije.

Slično kao i 2-2-4 izvedba, 2-3-3 je dobivena modifikiranjem početnog potpuno razvijenog Petlyukovog niza. U ovom slučaju, promjena radne točke ne događa se u predfrakcionatoru već u srednjem frakcionatoru kolone, u sekciji u kojoj se separiraju komponente A i C. U odnosu na 2-3-4 izvedbu čiji je V_{\min} dijagram prikazana na slici 19a, radna točka te sekcije pomaknuta je prema radnoj točki sekcije glavnog frakcionatora u kojem se provodi separacija A/B, kao što je prikazano na slici 19b. Na taj način srednji frakcionator preuzima tu separaciju i izdvaja čistu komponentu A, a izvorna sekcija na vrhu glavnog frakcionatora više nije potrebna i može se ukloniti. I u ovom slučaju dolazi do povećanja potrebe za protokom pare zbog promijenjenog tijeka separacije, i to ponajprije u sekciji koja sad izdvaja čistu komponentu A, kao i u sekciji u kojoj se provodi separacija B/C. Kao i u slučaju 2-2-4 izvedbe, ukoliko se želi zadržati ista energetska učinkovitost, bitno je da tako povećana potreba za parom i dalje ne bude veća od najviše točke na V_{\min} dijagramu, P_{CD} . Na slici 19 prikazan je tijek separacija dobiven modifikacijom Petlyukovog niza, koji rezultira 2-3-3 izvedbom kolone.



Slika 19: V_{\min} dijagram za 2-3-4 konfiguraciju (a) i za 2-3-3 konfiguraciju (b)



Slika 20: Tijek separacija u 2-3-3 izvedbi KRS-a

2.3 Sustavi za vođenje KRS-a

Unatoč brojnim prednostima KRS u odnosu na konvencionalne destilacijske nizove, kolone s razdjelnim stijenkama još uvijek predstavljaju izuzetno mali udio u ukupno instaliranoj destilacijskoj opremi u naftnoj i petrokemijskoj industriji. Kao što je već spomenuto, glavni razlog sporog prihvaćanja ove tehnologije u industriji, naročito u izvedbi za četiri proizvoda, krije se u vođenju ovakvih složenih izvedbi.

Kolone s razdjelnom stijenkom rezultat su intenzifikacije procesa destilacije, a njihove intenzificirana priroda može donijeti poteškoće u vođenju. Općenito, prema Baldei [53], intenzificirani procesi smatraju se zahtjevnijima za vođenje u odnosu na konvencionalne zbog nekoliko razloga. Prvi je moguć gubitak stupnjeva slobode raspoloživih za regulaciju, jer se proces koji se izvorno izvodio u više procesnih jedinica izvodi samo u jednoj. Drugi razlog je u nelinearnom vladanju procesnih varijabli, mogućim međusobnim interakcijama kao posljedici više procesnih fenomena unutar integrirane procesne opreme. Treći je veća dinamika procesa zbog manjih fizičkih dimenzija opreme.

Prema Donahue i sur. [54], sustav za vođenje mora osigurati stabilno odvijanje procesa, održavati parametre kvalitete proizvoda usprkos pojavi poremećaja i održavati energetska učinkovitost na zadanoj razini, a sve to uz dostupne stupnjeve slobode. U literaturi o KRS za tri proizvoda, detaljno prikazanoj u sljedećem poglavlju, pokazano je kako je uglavnom moguće ostvariti ove ciljeve uz više pristupa, od konvencionalno vođenog decentraliziranog sustava do naprednih tehnika vođenja.

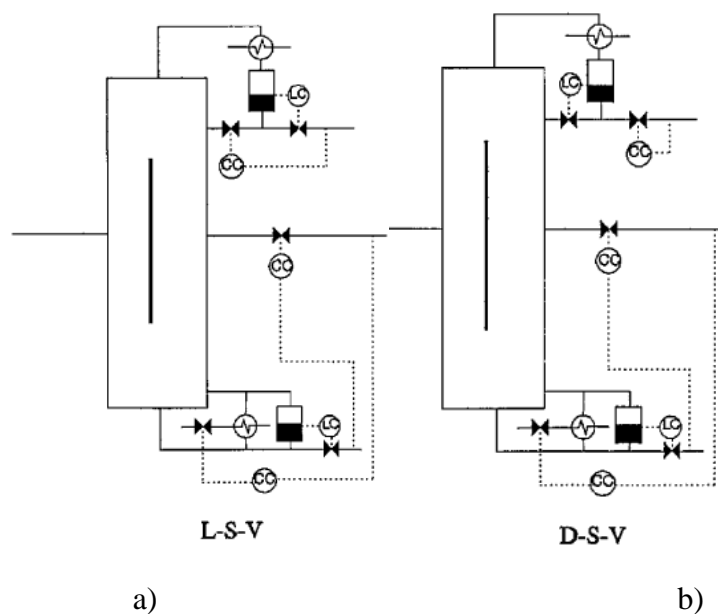
2.3.1 Vođenje KRS-a za tri proizvoda

Osnovna razlika KRS-a s tri proizvoda u odnosu na konvencionalnu destilacijsku kolonu s bočnim proizvodom jest postojanje dva dodatna stupnja slobode – raspodjele pare i kapljevine s dvije strane razdjelne stijenke. Njihov utjecaj na rad kolone je značajan jer osiguravaju odgovarajuću separaciju u predfracionatoru, koji pak osigurava energetska učinkovitost. S druge strane, zbog problema s regulacijom raspodjele pare opisanih u poglavlju 1.3 upitne su mogućnosti iskorištenja raspodjele pare kao stvarnog stupnja slobode, odnosno kao upravljane varijable za vođenje procesa. Radovi na temu vođenja KRS za tri proizvoda razlikuju se u pristupu – od postavljanja vrijednosti raspodjele kapljevine i pare fiksnima, do njihove upotrebe

kao stupnjeva slobode. Zajedničko svim radovima je da svi koriste modelne smjese sa samo tri komponente, najčešće ekvimolarnog sastava što značajno pojednostavljuje sustav.

U jednoj od prvih studija, onoj Wolffa i Skogestada [55], autori istražuju mogućnosti regulacije sastava na primjeru ekvimolarne smjese alkohola primjenom regulacije sastava. Razvijene su dvije regulacijske sheme, od kojih jedna ne razmatra raspodjelu kapljevine kao stupanj slobode, dok je druga upotrebljava kao upravljanu varijablu koja regulira sastav nečistoća u bočnom proizvodu. Upotrebljavaju protok pretoka, bočnog proizvoda i pare iz isparivača kao upravljane varijable za regulaciju sastava u redom vršnom proizvodu, bočnom i proizvodu dna. U svom radu došli su do zaključaka da nije moguće istovremeno regulirati sastav obje nečistoće (lakše i teže) u bočnom proizvodu, već samo njihov ukupan sadržaj, kao što je to slučaj u regulacijskoj shemi koja ne uključuje primjenu raspodjele kapljevine kao stupnja slobode. Zaključuju, isto tako, da nije moguće postići energetski optimum u svim scenarijima poremećaja ukoliko se obje raspodjele ne upotrebljavaju kao stupnjevi slobode. Sastav kraju predfrakcionatorske sekcije na kojem se ne upravlja raspodjelom pare ili kapljevine u tom slučaju nije moguće regulirati. U konačnici to može rezultirati ukupnim smanjenjem energetske učinkovitosti kolone.

Mutalib i Smith [56] u svojem su radu u dva dijela prikazali studiju vođenja KRS na primjeru ekvimolarne smjese metanol-izopropanol-butanol. U prvom, simulacijskom dijelu studije primijenili su regulatore sastava za regulaciju protoka u dvije regulacijske sheme - *LSV* i *DSV* konfiguracije, prikazane na slikama 21a i 21b. Ove kratice označavaju da se za regulaciju sastava uzima protok pretoka (*L*) ili destilata (*D*), bočnog proizvoda (*S*) te pare iz isparivača (*V*). U oba slučaja su raspodjele pare i kapljevine bile konstantne. Ispitivanje je uključivalo unos definiranih poremećaja u sustav, npr. promjenu ulaznog sastava ili protoka, ali i promjenu postavnih vrijednosti (engl. *set point*) regulatora sastava izlaznih proizvoda i analizu odziva. Dobiveni rezultati simulacije pokazuju dobro vladanje procesa i zadovoljavajuće vođenje sastava s obje regulacijske sheme, ali ne navode podatke o toplinskim dužnostima.



Slika 21: Regulacijske sheme primijenjene u studiji vođenja Mutaliba: a) LSV, b) DSV [56]

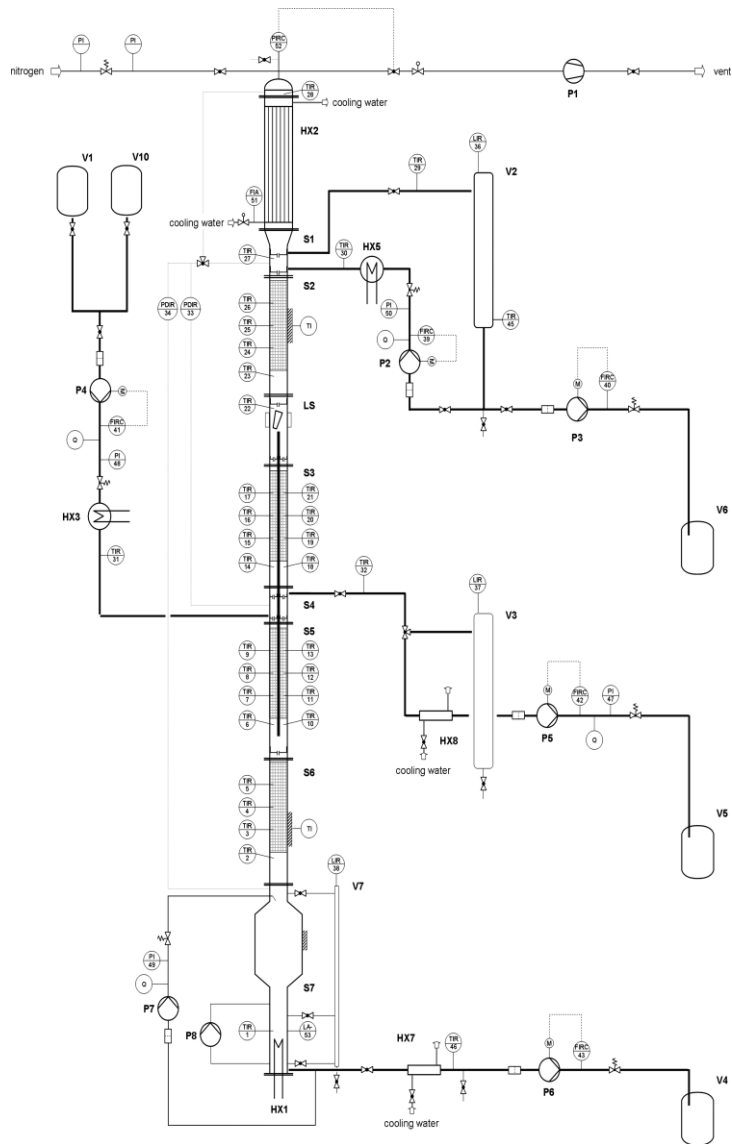
U drugom dijelu istraživanja [57] prikazane su regulacijske sheme jednostavnije za primjenu, temeljene na mjerenju temperature. Analizom temperaturnog profila u glavnom frakcionatoru kolone odabrane su pozicije dvaju temperaturnih osjetila koja su uparena u LV, MLV i LML konfiguraciju. ML pritom ovdje predstavlja srednji pretok, koji je izveden na način da se dio kapljevine srednjeg produkta vraća natrag na kolonu u obliku pretoka. Rezultati simulacije pokazali su stabilan rad i odzive na promjenu ulaznog sastava, a to je potvrđeno i eksperimentalno na pilot postrojenju. Ipak, unatoč stabilnoj dinamici, ni jedna od ispitivanih regulacijskih shema nije dala zadovoljavajuće rezultate sastava proizvoda, pogotovo vršnog.

O potrebi korištenja raspodjele kapljevine kao nužnog stupnja slobode radi postizanja optimalnog rada kolone s energetskeg gledišta i održavanja kvalitete proizvoda, govore Christiansen i Skogestad [58] te Halvorsen i Skogestad [59]. U svojim radovima razmatra se potreba za energijom u ovisnosti o raspodjeli pare i kapljevine te je zorno prikazano kako se u slučaju neodgovarajućih vrijednosti raspodjela uslijed procesnih poremećaja energetska učinkovitost KRS-a može znatno smanjiti. Zaključuju kako je nužno koristiti barem raspodjelu kapljevine za regulaciju sastava pri vrhu ili dnu prefrakcionatora, ovisno gdje je veći udio komponente koja se na tom kraju kolone smatra nečistoćom.

Do sličnog zaključka dolaze i Ling i Luyben [60], te Kiss i Rewagad [61], [62]. Ling i Luyben u svojim radovima [60], [63] primjenjuju isti pristup upotrebe raspodjele kapljevine kao stupnja slobode, odnosno upravljane varijable koja je uparena ili s regulatorom temperature

ili s regulatorom sastava. Pritom su kao zadatak postavili ograničenje udjela teških nečistoća u vrhu predfrakcionatorske sekcije. Teorija koja stoji iza toga jest da teška komponenta koja prijeđe preko razdjelne stijenke ima veći utjecaj na čistoću bočnog proizvoda nego laka nečistoća koja prođe s donje strane stijenke. Treba napomenuti da ovo vrijedi samo ako se bočni proizvod izvlači kao kapljevina. Ovaj pristup pokazao se dobrim u korištenom separacijskom slučaju (smjesa BTX) te je održavao sustav u točki najmanje potrošnje energije. Nadalje, studija je pokazala da se optimalna vrijednost raspodjele kapljevine ne mijenja u slučaju promjene protoka pojne smjese, već samo u slučaju promjene ulaznog sastava. Ostaje nejasno može li se održavati stanje minimalne potrošnje energije i u slučaju da je izvlačenje bočnog proizvoda u parnoj fazi.

Velika većina radova u dostupnoj literaturi na temu vođenja KRS-a simulacijske su studije, ali ima i mali broj onih eksperimentalnih, čiji je glavni cilj validacija dobivenih simulacijskih podataka. Grupa okupljena oko Georga Fiega provela je više studija na temelju industrijski relevantne smjese alkohola i u simulacijskom okruženju i u pilot-postrojenju. Eksperimentalni sustav sastojao se od 11 m visoke kolone punjene strukturiranim punilima s ukupno 20 ravnotežnih stupnjeva, koja je radila pod sniženim tlakom [64]. Shema kolone prikazana je na slici 22. Razvili su matematički model kolone i napravili validaciju za više radnih točaka i poremećaja [65], [66]. Koristeći spomenutu opremu i modele razvili su proceduru za formiranje i analizu regulacijskih shema za KRS-ove za tri proizvoda. U svojim studijama koristili su regulacijske sheme s tri ili četiri temperaturno vođena kruga, pri čemu su koristili i matematičke modele za prilagodbu postavnih vrijednosti temperaturnih regulatora, koji su u obzir uzimali promjene u protoku i sastavu pojne smjese. Samo je izvedba s četiri temperaturna regulacijska kruga koristila raspodjelu kapljevine kao upravljanu varijablu, dok je u ostalim slučajevima ona bila fiksna, tj. neregulirana. Već se simulacijski pokazalo i još jednom potvrdilo da regulacijska shema koja ne koristi ni jednu raspodjelu kao stupanj slobode ne može održavati kvalitetu proizvoda i toplinske dužnosti u slučaju promjene sastava pojne smjese. Druga regulacijska shema s temperaturnim krugom koji upravlja raspodjelom kapljevine pokazala je značajno bolje rezultate, koji su i eksperimentalno potvrđeni. Dodatno, utvrđeno je da prijenos topline preko stijenke ima značajan utjecaj na rad kolone, naročito na hidraulička svojstva i posljedično raspodjelu pare. Čak ni u pilot mjerilu nije bilo moguće odrediti, odnosno izmjeriti točne udjele raspodjele pare.

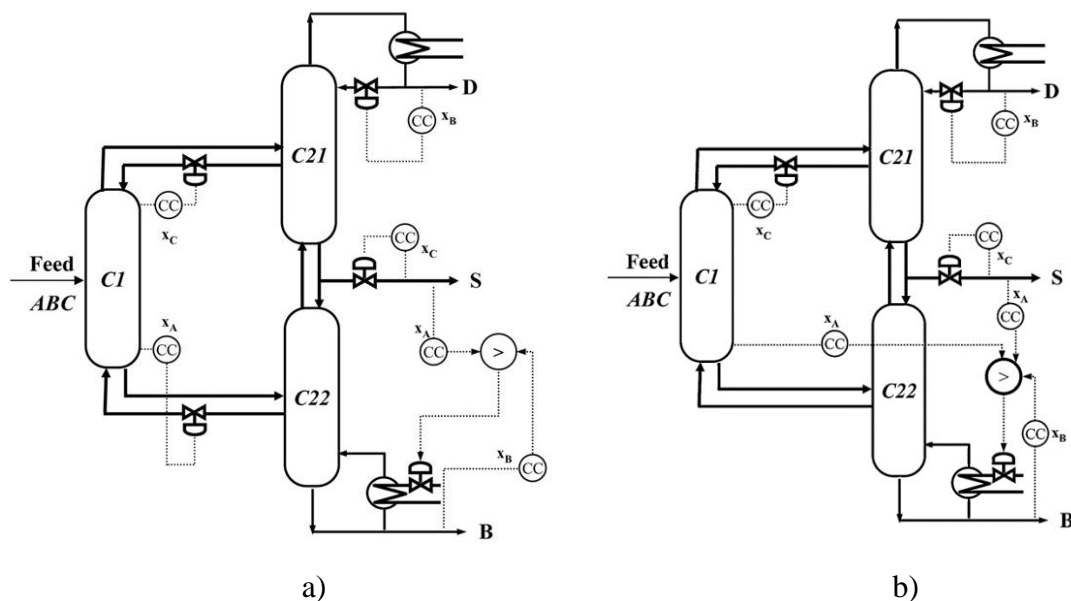


Slika 22: Shematski prikaz pilot izvedbe KRS-a korištenog u istraživanju Fiega i sur.[65]

Još jedna zapažena simulacijska studija je ona Dwivedija i sur. [67]. U njoj je glavni cilj bio minimizirati potrošnju toplinske energije uz zadržavanje minimalnih specifikacija proizvoda. Praktična izvedivost sustava za vođenje u ovoj studiji nije bila najviši prioritet, pa se koristila isključivo izravna regulacija sastava. I raspodjela pare i kapljevine bile su upravljane varijable, odnosno stupnjevi slobode u dvije od četiri razvijene regulacijske sheme. U ovom radu ispitala se i sposobnost regulacijskih struktura da održe traženi sastav u slučaju promjene najzahtjevnijeg reza između ključnih komponenata. U svim slučajevima, regulacijske sheme u kojima je raspodjela pare stupanj slobode, odnosno upravljana varijabla, pokazuju bolje rezultate od onih gdje raspodjela pare nije upravljana varijabla. Kod regulacijskih shema s raspodjelom pare kao upravljanom varijablom potrošnja energije bila je vrlo blizu minimalnoj (određenoj V_{\min} metodom), a sastavi proizvoda održani su unutar zadanih granica. Najbolje

rezultate pokazala je regulacijska shema koja toplinsku dužnost prilagođava na temelju one struje koja ima najveću količinu nečistoća, prikazana na slici 23a. To je posebno važno prilikom poremećaja koji mijenjaju najteži rez, drugim riječima, u slučaju kad u V_{\min} dijagramu neki od parova nadvisi prethodni najviši pik. U tim slučajevima postoji s jedne strane mogućnost prevelike potrošnje energije uslijed postizanja prevelike čistoće (engl. *overpurifying*) pojedinog proizvoda, ili nedovoljnog unosa energije u sustav što dovodi do nedovoljne čistoće barem jednog od proizvoda.

U slučaju da se raspodjela pare ne uzima kao stupanj slobode, osim činjenice da te regulacijske sheme ne mogu uvijek vratiti sustav u optimalnu točku potrošnje energije, autori su došli do zaključka kako je za promjene najtežeg reza nedovoljno regulirati po jednu nečistoću u svakom od proizvoda. Umjesto toga, tvrde da je za upravljanje toplinskom dužnosti potrebno koristiti onaj tok u kojem ima najviše nečistoća, kao što je to prikazano na slici 23b. Dinamički odzivi svih regulacijskih shema osim najjednostavnije bili su zadovoljavajući i proces je ostao stabilan tijekom svih poremećaja.



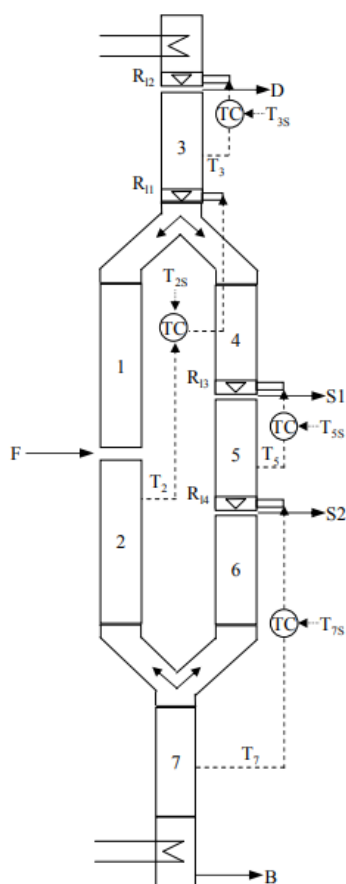
Slika 23: Regulacijske sheme predložene u radu Dwivedija i sur. za vođenje KRS-a za tri proizvoda: a) s upravljanjem raspodjelom pare, b) bez upravljanja raspodjele pare

Na temu istraživanja vođenja KRS-a za tri proizvoda objavljen je značajan broj radova u otvorenoj literaturi, koji su u većoj ili manjoj mjeri pokazali da je uspješno vođenje KRS-a zaista moguće [3], [68]-[80]. Velika većina istraživanja bavi se smjesama alkohola, ugljikovodika i aromatskih ugljikovodika (BTX) i regulacijom temperature. Općenit zaključak

koji se iz svega može izvući jest da nema jedne univerzalne regulacijske sheme koja bi bila primjenjiva u svim separacijama, slično kao ni kod konvencionalne destilacije. Dodatne probleme predstavlja i nemogućnost međusobne direktne usporedbe razvijenih regulacijskih shema budući da se gotovo uvijek radi o različitim sustavima, međusobnom omjeru komponenti, protocima i traženim kvalitetama proizvoda. Ipak, zbog velikog broja radova, ali i iz industrijskog, vođenje KRS-ova za tri proizvoda se uspješno primjenjuje i više se ne smatra preprekom implementaciji ove tehnologije.

2.3.2 Vođenje KRS-a za četiri proizvoda

Dostupna literatura o vođenju KRS-a za četiri proizvoda značajno je manja. U najvećoj mjeri odnosi na vođenje tzv. Kaibelove kolone. Strandberg i sur. [81] ispitivali su mogućnosti isključivo temperaturnog vođenja Kaibelove kolone. Usporedili su tri regulacijske sheme bazirane isključivo na vođenju temperature na odabranim pojedinačnim ravnotežnim stupnjevima te došli do zaključka da najbolje rezultate daje ona shema koja koristi sve dostupne stupnjeve slobode. To se pogotovo odnosi na regulaciju raspodjele kapljevine, koja osigurava da je temperaturni profil u predfrakcionatorskim sekcijama u velikoj mjeri stabiliziran. To je pogotovo bitno u slučajevima promjene sastava pojne smjese, koji imaju najveći utjecaj na promjene temperaturnog profila i time kvalitete krajnjih proizvoda u odnosu na početni slučaj. Još jednom su potvrdili zaključak iz njihovog prethodnog rada [23] da je potrebno pomoću temperature regulirati svaku pojedinu separaciju koja se događa unutar kolone da bi se spriječilo sporo klizanje temperaturnog profila (engl. *temperature profile drift*) uslijed postupne promjene sastava unutar sekcija. Budući da je ovaj rad u obzir uzeo realna ograničenja poput nemogućnosti vođenja raspodjele pare koja se nije koristila kao stupanj slobode, rezultati su se mogli i eksperimentalno provjeriti u pilot mjerilu, što je ista istraživačka skupina i napravila [82]. Rezultati su pokazali vrlo dobro poklapanje simulacijskih i izmjerenih rezultata u stacionarnom stanju. Temperaturni profili dobiveni simulacijom pokazali su se vrlo bliskima izmjerenima što je u konačnici i značilo da su se potrebne kvalitete proizvoda postigle. Shematski prikaz konfiguracije pilot kolone i korištenog regulacijskog sustava koji koristi četiri mjesta za regulaciju temperature prikazan je na slici 24.

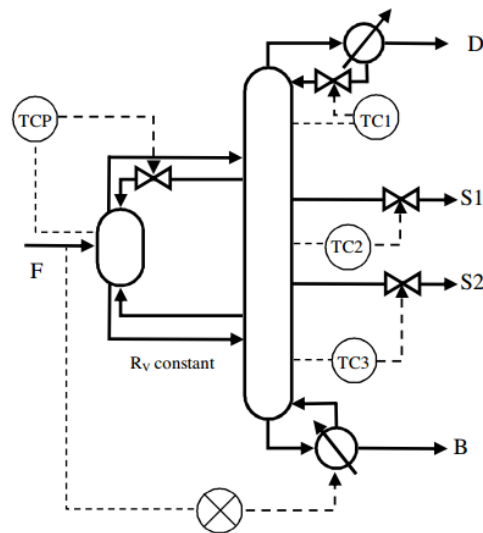


Slika 24: Pojednostavljeni shematski prikaz konfiguracije pilot izvedbe Kaibelove kolone i regulacijskog sustava korištenog u studiji Dwivedija i sur. [82]

Qian i sur. također su simulacijski istraživali dinamičko vladanje Kaibelove kolone [83]. Usporedili su isključivo temperaturno vođenje, tj. regulacijsku shemu vrlo sličnu onoj Strandberga i suradnika, te dvije dodatne sheme u kojima se primjenjuju regulatori sastava i upravljanje raspodjelom pare. Rezultati te studije vrlo su ohrabrujući za primjenu u industrijskom mjerilu. Naime, iako najjednostavnija temperaturna shema pokazuje određena odstupanja sastava u novopostignutom stacionarnom stanju nakon uvođenja poremećaja, ona su relativno mala. S druge strane, dinamički odziv je značajno brži, a odstupanja kvalitete proizvoda tijekom prijelaznog stanja su značajno manja od ostalih, znatno složenijih i za primjenu složenih regulacijskih shema. Regulacijska shema temeljena na regulaciji temperature prikazana je na slici 25.

Ista istraživačka skupina okupljena oko Qian objavila je više radova u kojima kombinira kaskadno vođenje sastava i temperature, te upotrebu softverskih senzora i modela prediktivnog vođenja (engl. *MPC - model predictive control*) u svrhu postizanja regulacijske sheme koja kombinira relativno brzi odziv temperaturnog vođenja i dobre regulacije sastava u stacionarnom

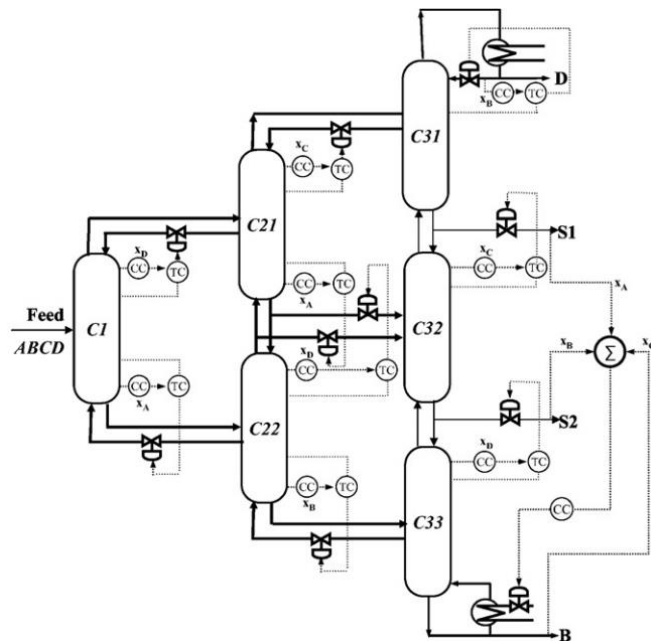
stanju [84]-[87]. Rezultati sugeriraju da kombinacija modela prediktivnog vođenja, softverskog senzora i konvencionalne metode vođenja s povratnom vezom zaista daju bolje rezultate i dinamički i u novom stacionarnom stanju u odnosu na konvencionalne metode. Problem ostaje složena implementacija, kao i osjetljivost takve strukture regulacije na mjerni šum i učestalost uzorkovanja podataka.



Slika 25: Razvijena temperaturna regulacijska shema za vođenje Kaibelove kolone u radu
Qian i sur. [83]

Vođenjem KRS za četiri proizvoda koji se temelje na Petlyukovom nizu bavilo se vrlo malo istraživača, stoga je i broj publikacija vrlo ograničen. Dwivedi i sur. objavili su studiju vođenja KRS temeljenu na potpuno razvijenoj konfiguraciji Petlyukova niza, tzv. 2-3-4 konfiguraciji [88]. Slično kao i u radu iste istraživačke skupine na KRS-u za tri proizvoda, naglasak ove studije nije bio na pronalasku najpovoljnijeg rješenja za primjenu već pronalazak regulacijskih shema koje će osigurati da se proces uvijek odvija uz optimalnu potrošnju energije, a pritom zadržava kvalitetu proizvoda. Sve dostupne varijable koristile su se kao stupnjevi slobode, pa tako i sve tri raspodjele pare i kapljevine. Istraživanje je pokazalo da čak ni regulacijska shema sastavljena isključivo od regulatora sastava nije uvijek u mogućnosti održati kvalitetu proizvoda. Najznačajniji problem koji se u tom slučaju javlja je upravljanje toplinskom dužnosti. Naime, ukoliko se njome upravlja samo temeljem sastava jedne od izlaznih procesnih struja, mogućje scenarij da je struja na temelju koje se upravlja toplinskom dužnosti zadovoljavajućeg sastava pri manjoj vrijednosti ulazne toplinske energije od one minimalne potrebne da svi proizvodi budu unutar specifikacija. Stoga je zaključak da toplinskom dužnosti treba upravljati suma sastava svih nečistoća u svim proizvodima. Drugim

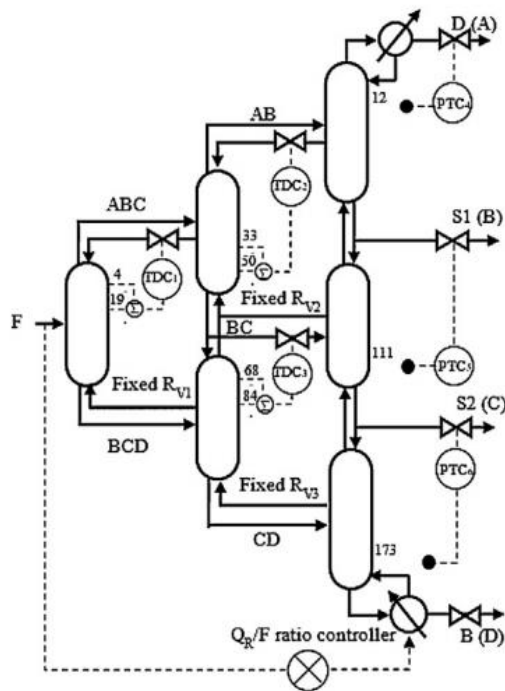
riječima, promijeni li se najteža separacija u sustavu uslijed poremećaja, regulacijski sustav mora to prepoznati i prilagoditi ulaz energije u sustav. To je problematično sa strane dinamičkog odziva jer uslijed početnih oscilacija nakon poremećaja, čistoće proizvoda znatno variraju u kratkom vremenu i njihova suma se učestalo i znatno može mijenjati, sprečavajući na taj način normalno smirivanje rada regulatora toplinske dužnosti. To se naravno očituje u dugom vremenu smirivanja, što je i slučaj u navedenoj studiji. S druge strane, regulacija temperatura osigurava brzo smirivanje procesa, sa značajno manje oscilacija nakon uvođenja poremećaja, međutim nije u stanju osigurati zadovoljavajuću kvalitetu izlaznih proizvoda u svim slučajevima promjena ulaznog. I ovdje su problematične su situacije kod kojih se zbog promjene ulaznog sastava promijeni i najteža separacija što u konačnici rezultira premalim ulazom toplinske energije u sustav. Kao kompromis između ove dvije krajnosti, Dwivedi i sur. razvili su regulacijsku shemu prikazanu na slici 26 koja se sastoji od regulatora sastava i regulatora temperature povezanih kaskadno. Regulatori temperature značajno ubrzavaju dinamički odziv, a regulatorom sastava dobiva se informacija o sadržaju nečistoća u svakom unutarnjem procesnom toku. Toplinskom dužnosti ipak upravlja suma svih nečistoća u proizvodima, što, iako ima loše strane s gledišta dinamike procesa, ipak osigurava postizanje kvalitete proizvoda u svim slučajevima. Iako ni jedna od razvijenih regulacijskih struktura nije pogodna za industrijsku primjenu, ova studija je ipak dala dobar početni uvid u kompleksnost vođenja KRS-ova temeljenih na Petlyukovom nizu.



Slika 26: Regulacijska shema za vođenje 2-3-4 konfiguracije KRS-a koja kombinira vođenje sastava i temperature u kaskadi [88]

Studiju vođenja 2-3-4 izvedbe KRS napravila je i skupina okupljena oko Qian te rezultate objavila u dva rada, [89] i [90]. Istraživanju se pristupilo na nešto drugačiji način u odnosu na prethodno opisani rad Dwivedija i sur., s naglaskom na mogućnost primjene razvijenih regulacijskih shema. Isključivo se primjenjuju regulacijske sheme s temperaturom kao vođenom varijablom. Osim toga, sve raspodjele pare uzimale su se kao fiksne vrijednosti, a ne kao stupnjevi slobode, što je mnogo bliže realnom procesu. U radu su se primijenile tri inačice regulacijskih shema: jedna sastavljena isključivo od temperaturnih regulatora, druga sastavljena od isključivo regulatora razlike temperature, te treća sastavljena od regulatora razlike temperature i temperature s kompenzacijom tlaka. Još jednom je potvrđen rezultat Dwivedija i sur. da isključivo temperaturno vođenje ne daje zadovoljavajuće rezultate zbog nepostojanja jasne korelacije temperature i sastava u predfrakcionatorskim sekcijama, unatoč korištenju samo četiri komponente u svojoj simulacijskoj studiji. Kao rješenje za taj problem predložili su regulaciju razlike temperature koja se pokazala nešto boljom. Najbolji rezultati, međutim, postignuti su kompenzacijom tlaka, odnosno primjenom korekcije postavnih vrijednosti regulatora temperature i razlike temperatura na temelju promjene tlaka koji se unatoč stabilnoj regulaciji kroz kolonu može mijenjati s opterećenjem pojedinih sekcija kapljevnom i parom. Pritom su primijenili jednostavne linearne korelacije odnosa između temperature i tlaka pri konstantnom sastavu pojedinog para komponenti za korekciju zadane temperature. Ovakav pristup vrlo je jednostavan za implementaciju, ali je primjenjiv samo kod smjesa koje se sastoje od malog broja komponenti, tj. od istog broja komponenti koliko ima i proizvoda. U slučaju većeg broja komponenti, što je najčešći slučaj u praksi, potrebne su značajno složeniji modeli pa je i implementacija znatno složenija. Osim stacionarnih, navedena predložena shema, prikazana na slici 27 ima i ponajbolje dinamičke performanse.

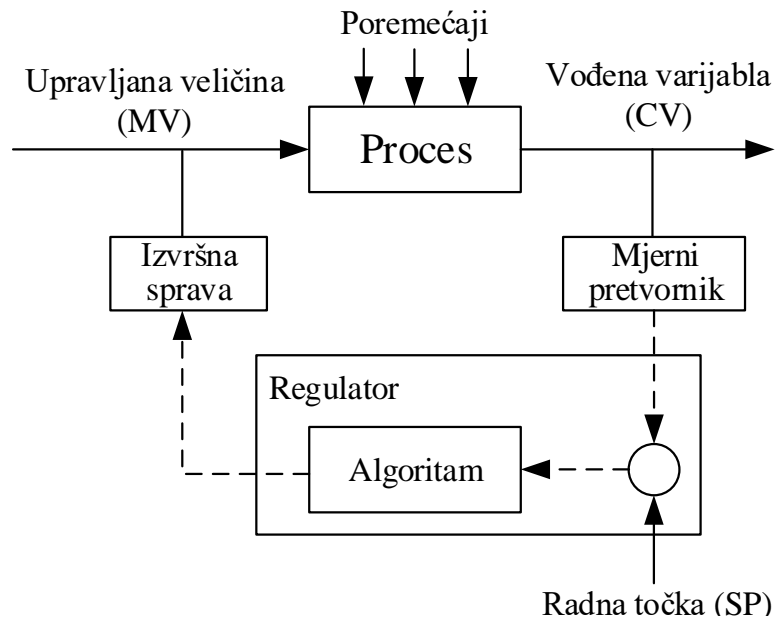
Osim navedenih istraživanja i istraživanja Villegas-Urbe i sur. [91] koje se samo djelomično dotiče dinamičkog vladanja KRS-a temeljenih na Petlyukovom nizu i ne nudi značajne nove zaključke u tom području, nema drugih radova na temu vođenja ovakvih konfiguracija KRS-ova. Općenito, može se zaključiti da je dinamičko vladanje izuzetno kompleksno, uz prisutne interakcije među regulacijskim krugovima. Za održavanje kvalitete proizvoda ključno je osigurati zadovoljavajuću separaciju u predfrakcionatorskim sekcijama što se u dosadašnjim istraživanjima pokazalo kao veliki izazov ukoliko se koriste najjednostavnije regulacijske sheme, one koje se vode temeljem temperatura na pojedinim ravnotežnim stupnjevima, čak i uz korištenje raspodjele pare kao stupnja slobode. Rezultati u ovom doktorskom radu dat će odgovor vrijedi li isto i za nešto jednostavnije konfiguracije dobivene modifikacijom Petlyukovog niza.



Slika 27: regulacijska shema za vođenje 2-3-4 konfiguracije KRS koristeći kompenzaciju tlaka i regulaciju razlike temperature [89]

2.3.3 PID regulacija

Osnovna jedinica svakog sustava za vođenje je regulacijski krug. Kako je prikazano na slici 28, sastoji se od procesa, mjernog pretvornika, regulatora i izvršne sprave, koja je najčešće regulacijski ventil. Sam regulator je kalkulator čija je uloga usporedba stvarne izmjerene vrijednosti vođene veličine te izračun potrebnih akcija izvršne sprave koja djeluje na upravljanu veličinu. Pritom je vođena varijabla (engl. *controlled variable, CV*) ona varijabla kojoj se regulacijom pokušava održati zadana vrijednost. Zadanu vrijednost postavlja sam korisnik ili drugi regulacijski krug, primjerice u slučaju kaskadne regulacije. Ukoliko postoji odstupanje između zadane i izmjerene vrijednosti vođene varijable, algoritam regulatora nastoji smanjiti pogrešku utjecajem na vrijednost upravljanu veličine (engl. *manipulated variable, MV*). Izvršna sprava stoga djeluje na temelju izlazne veličine regulatora (engl. *output, OP*) i mijenja vrijednost upravljanu veličine, što u konačnici donosi promjenu vođene veličine.



Slika 28: Shematski prikaz regulacijskog kruga

Postoje dvije glavne vrste regulatora – diskontinuirani i kontinuirani. Diskontinuirani imaju samo određeni broj vrijednosti izlazne veličine. Tako npr. ako regulator ima samo dva položaja – minimalnu i maksimalnu vrijednost izlazne veličine, on se naziva dvopoložajnim. Istom logikom dolazi se i do višepoložajnih regulatora, pri kojima ti regulatori imaju nešto veći broj (ali i dalje relativno malen, npr. pet) vrijednosti izlaznih veličina. Ipak, njihova upotreba u vođenju industrijskih procesa je rijetka.

Upotrebom diskontinuiranih regulatora vrijednost vođene varijable nikad se neće održati na zadanoj vrijednosti, već će uvijek oscilirati oko nje. To je jedan od glavnih razloga što se za učinkovitu regulaciju kontinuiranih procesa u procesnoj industriji ponajviše primjenjuju kontinuirani regulatori koji omogućuju puno čvršću regulaciju. Njihova glavna značajka je, za razliku od diskontinuiranih, postojanje neograničenog broja vrijednosti izlaznih veličina od minimalne do maksimalne. U praksi, taj broj ipak nije neograničen zbog diskretne prirode digitalnih regulatora, ali je dovoljno velik da se može smatrati kontinuiranim. Izlaz iz kontinuiranog regulatora (*OP*) dobiva se računanjem.

Najjednostavnija izvedba kontinuiranog regulatora je proporcionalni regulator. Izlaz regulatora računa se jednostavnom operacijom množenja postotne vrijednosti signala greške e s pojačanjem regulatora (engl. *controller gain*), K_C .

$$OP = K_C e \quad (1)$$

Pojačanje regulatora K_C predstavlja promjenu izlazne veličine po jedinici razlike pogreške. Pogreška između zadane i mjerene vrijednosti vođene varijable i izlaz iz regulatora će stoga uvijek biti u linearnom odnosu. Ovo je najjednostavnija vrsta vođenja i ima vrlo brzi odziv, pa je prisutna u svim kontinuiranim regulatorima. Međutim, ima jedan veliki nedostatak, a to je preostalo regulacijsko odstupanje (engl. *offset*) - nakon poremećaja, regulator nikad neće proces vratiti u prvobitno stanje, odnosno vođenu varijablu nikad neće vratiti na zadanu vrijednost. Što je pojačanje regulatora veće, to će ta pogreška biti manja, međutim u isto vrijeme povećava se i nestabilnost takve regulacije pa preostalo regulacijsko odstupanje nije moguće u potpunosti ukloniti.

Stoga se za učinkovitu regulaciju uz proporcionalno djelovanje najčešće primjenjuje integracijsko djelovanje. Ono predstavlja integraciju signala greške, e . Vrijednost izlazne veličine brže se mijenja što je integral pogreške u promatranom vremenskom periodu veći. Ukoliko nema pogreške, što znači da je vrijednost vođene varijable jednaka zadanoj, izlazna veličina ostaje konstantna, odnosno izvršna sprava miruje u trenutnom položaju. Ova karakteristika integracijskog djelovanja uklanja preostalo regulacijsko odstupanje. Zato se gotovo uvijek integracijsko djelovanje uparuje s proporcionalnim te kombinira prednosti oba djelovanja. Algoritam takvog PI regulatora računa izlaz prema sljedećem izrazu:

$$OP = K_C \left(e + \frac{1}{\tau_i} \int e dt \right) \quad (2)$$

pri čemu je τ_i vrijeme integracije u minutama.

Prilikom ugađanja regulacijskog kruga s integracijskom komponentom, potrebno je paziti na odgovarajuće ugađanje takvog regulatora, budući da premala vrijednost integracijskog vremena može dovesti do nestabilnog rada i oscilacija u procesu.

Treća vrsta djelovanja – derivacijsko djelovanje – prati brzinu promjene signala pogreške. Uvijek dolazi u kombinaciji s proporcionalnim djelovanjem te je algoritam takvog regulatora prikazan sljedećim izrazom:

$$OP = K_C \left(e + \tau_D \frac{de}{dt} \right) \quad (3)$$

pri čemu τ_d označava derivacijsku konstantu u minutama.

Svrha derivacijskog djelovanja jest kompenzacija zadržke koju mnogi procesi imaju. Zadržka je vrijeme koje je potrebno da promjena ulaznih varijabli, pa tako i upravljane, ima utjecaj na izlaznu. Derivacijska komponenta stoga ubrzava, odnosno dodaje prethođenje (eng. *lead*)

djelovanju regulatora, te je kao takva prikladna za procese s vrlo tromim, sporim odzivom. Budući da je poprilično zahtjevno za ugađanje, a i osjetljivo na mjerni šum, što se djelomično može kompenzirati primjenom filtra, derivacijska komponenta se primjenjuje ograničeno.

Kombinacijom svih opisanih djelovanja dobiva se proporcionalno-integracijsko-derivacijski (PID) regulator. Njegov algoritam prikazan je sljedećim izrazom:

$$OP = K_C \left(e + \frac{1}{\tau_i} \int e dt + \tau_d \frac{de}{dt} \right) \quad (4)$$

Ovakav regulator kombinira brzi odziv, u potpunosti eliminira preostalo regulacijsko odstupanje, te se može koristiti za regulaciju širokog spektra procesa. Ipak, vrlo je složen za ugađanje što u praksi može dovesti do njegovog neodgovarajućeg rada. [92]

2.3.4 Ugađanje regulatora

Ugađanje regulatora postupak je određivanja prethodno opisanih parametara – pojačanja regulatora K_C , integracijskog vremena τ_i i derivacijskog vremena τ_d – sa svrhom postizanja odgovarajućeg rada regulatora s obzirom na dinamiku procesa i varijable koju vodi. Dobro ugođeni regulator imat će brz odziv nakon poremećaja, neće proizvoditi oscilacije u vrijednosti vođene varijable, prebačaja vrijednosti vođene varijable iznad ili ispod zadane vrijednosti neće biti, ili će on biti vrlo mali, te će se vrijednost vođene varijable brzo smiriti na zadanoj vrijednosti.

Ugađanje regulatora provelo se alatom *Autotuner* unutar simulacijskog softvera Aspen HYSYS V10. *Autotuner* se temelji na Ziegler-Nichols metodi određivanja konačnog pojačanja (engl. *ultimate gain*) [93]. Ova metoda sastoji se od određivanja vrijednosti pojačanja regulatora u zatvorenom regulacijskom krugu, pri čemu su isključeni integracijsko i derivacijsko djelovanje, kod koje se pojavljuju kontinuirane oscilacije vođene varijable prije nego što proces postane nestabilan. Kad se postigne ta točka, bilježi se konačno pojačanje regulatora, K_u i period oscilacije P_u . Iz tih se vrijednosti primjenom jednostavnih matematičkih izraza dolazi do vrijednosti parametara regulatora.

Budući da dovođenje procesa na sam rub nestabilnog stanja nije praktična i sigurna metoda, Åström i Hägglund predložili su u svom radu objavljenom 1984. [94] alternativni način za određivanje konačnog pojačanja i perioda oscilacije, kojeg za određivanje konačnih vrijednosti pojačanja i perioda oscilacije primjenjuje *Autotuner*. U ovoj metodi nazvanoj *ATV* (engl. *automatic tuning variation*), rad PID regulatora se mijenja dvopoložajnim regulatorom, te se konačno pojačanje računa prema sljedećem izrazu:

$$K_u = \frac{4h}{a\pi}. \quad (5)$$

Pritom se s h označava najveća postotna dopuštena amplituda izlaznog signala (OP) PID regulatora kojega mijenja, dok je a najveća resultantna postotna promjena amplitude vođene varijable. Ovakva metoda je značajno sigurnija za primjenu na procesu koji se aktivno odvija jer ne proizvodi velike oscilacije – one su obično manje od maksimalne dozvoljene amplitude izlaznog signala, koje budu obično oko 5 % raspona izlaznog signala (OP).

Budući da je izvorna Ziegler-Nichols metoda bila namijenjena prvenstveno ugađanju mehaničkih regulatora, Tyréus i Luyben prilagodili su izraze za dobivanje parametarara regulatora tako da su prikladniji za kemijske i tehnološke procese [95]. Stoga *Autotuner* koristi izraze (6)-(8) se za PID regulaciju:

$$K_c = \frac{K_u}{2.2} \quad (6)$$

$$\tau_i = 2.2P_u \quad (7)$$

$$\tau_d = \frac{P_u}{6.3} \quad (8)$$

dok se izrazi (9)-(10) koriste u slučaju PI regulatora.

$$K_c = \frac{K_u}{3.2} \quad (9)$$

$$\tau_i = 2.2P_u \quad (10)$$

2.3.5 Stupnjevi slobode ispitivanih konfiguracija

Da bi se proces destilacije mogao kompletno definirati u matematičkom smislu, potrebno je definirati minimalni broj varijabli sustava - stupnjeve slobode. U slučaju jednostavne konvencionalne destilacijske kolone, taj broj iznosi četiri; potrebno je definirati broj ravnotežnih stupnjeva u dvije sekcije, količinu dovedene i količinu odvedene topline. Već u slučaju najjednostavnije kolone s razdjelnom stijenkom za tri proizvoda, taj broj penje se na 12: broj ravnotežnih stupnjeva u šest sekcija, protok bočnog proizvoda i destilata, toplinu dovedenu u isparivaču, toplinu odvedenu u kondenzatoru te raspodjelu kapljevite i parne faze na krajevima razdjelne stijenke.

U slučaju simulacije kolona s razdjelnim stijenkama za četiri proizvoda, taj broj se dodatno povećava. U konkretnom slučaju, za promatranu izvedbu 2-2-4, potrebno je definirati vrijednosti 19 varijabli:

- broj ravnotežnih stupnjeva u 10 sekcija;
- dovedena i odvedena toplina u isparivaču, odnosno kondenzatoru;

- protoci dva bočna proizvoda i destilata;
- dvije raspodjele pare;
- dvije raspodjele kapljevine.

U slučaju 2-3-3 izvedbe taj je broj 21:

- broj ravnotežnih stupnjeva u 10 sekcija;
- dovedena i odvedena topline u isparivaču i dva kondenzatora;
- protoci bočnog proizvoda i dva proizvoda vrha;
- tri raspodjele pare;
- dvije raspodjele kapljevine.

Vidljivo je da složenost unutarnje strukture znatno povećava broj varijabli koje je potrebno definirati da bi se izračun mogao provesti. To čini već i početne proračune vrlo zahtjevnim za inicijalizirati i provesti.

Nabrojene varijable predstavljaju stupnjeve slobode koje je potrebno definirati prilikom dizajna, odnosno sinteze novog procesa za stacionarno stanje. Prema Luybenu [96] ovi stupnjevi slobode mogu se razlikovati od onih koji se primjenjuju za vođenje procesa. Kao stupnjeve slobode za vođenje procesa treba uzeti one koji se mogu regulirati, tj. čija se vrijednost za vrijeme rada postrojenja može mijenjati na relativno jednostavan način i tako utjecati na proces. Naravno, ne mogu se sve varijable uzete tijekom projektiranja koristiti u tu svrhu, npr. nemoguće je mijenjati broj ravnotežnih stupnjeva kao jednu od varijabli za vođenje procesa, kao ni dimenzije i akumulaciju opreme. Stoga je potrebno za svaki proces definirati koje varijable se mogu uzeti kao stupnjevi slobode za vođenje. Kod destilacije se u praksi gotovo uvijek radi o procesnim tokovima ili varijablama na koje je moguće djelovati promjenom otvorenosti regulacijskog ventila.

Uzimajući u obzir praktična ograničenja koja su navedena u uvodu i ciljevima ovog rada, za slučaj 2-2-4 kolone na raspolaganju je 10 varijabli koje se mogu iskoristiti za vođenje procesa:

- protok pojne smjese;
- protoci vršnog, dvaju bočnih i proizvoda dna;
- protok pretoka;
- toplinska dužnost kondenzatora;
- toplinska dužnost isparivača;

- dva protoka kapljevine prema jednoj strani razdjelne stijenke.

Uzevši iste kriterije, kod 2-3-3 izvedbe kolone dostupno je 12 stupnjeva slobode za vođenje:

- protok pojne smjese;
- protok dva vršna, bočnog i proizvoda dna;
- dva protoka pretoka;
- dvije toplinske dužnosti kondenzatora;
- toplinska dužnost isparivača;
- dva protoka kapljevine prema jednoj strani razdjelne stijenke.

Općenito, veći broj stupnjeva slobode koji su dostupni za vođenje omogućuje lakše i neovisnije upravljanje bitnim varijablama pojedinog procesa. Naravno, u interesu je da se čim više njih u stvarnosti i koristi. S druge strane, veliki broj varijabli za vođenje procesa u relativno malom prostoru, unutar jednog plašta kolone, može donijeti veće neželjene interakcije među regulacijskim krugovima, te u krajnjem slučaju potpuno onemogućiti stabilno vođenje procesa. Da bi se to izbjeglo, jedan od ključnih koraka je i uparivanje prikazanih stupnjeva slobode kao upravljanih varijabli, s odgovarajućim vođenim varijablama. Primijenjene metode bit će opisane u daljnjim poglavljima.

2.3.6 Regulacija sastava regulacijom temperature

Glavni cilj uspješnog vođenja destilacijske kolone jest postizanje mirnog (stabilnog) rada uz minimalnu potrošnju toplinske energije te, najvažnije, održavanje odgovarajućeg sastava proizvoda. Da bi se to ostvarilo, najjednostavnije je instalirati procesne analizatore na sve bitne procesne tokove i upravljati stupnjevima slobode temeljem direktnog očitavanja kvalitete proizvoda. U praksi se to, još uvijek, vrlo rijetko radi. Procesni analizatori često su nepouzdana, skupi za održavanje, iziskuju dodatne potrošne materijale, a odziv im je spor i u većini slučajeva nije kontinuiran zbog vremena potrebnog za analizu. Dodatno, mora postojati alternativni način vođenja procesa u slučaju kvara, budući da obustava velikih procesnih postrojenja zbog kvara na procesnim analizatorima nije ekonomski opravdana, osim u rijetkim slučajevima kad su oni od iznimne važnosti za cijeli proces, npr. ako osiguravaju da ne dođe do deaktivacije vrlo skupog katalizatora i sl.

Stoga je u praksi daleko najčešći način za vođenje sastava u destilacijskim kolonama regulacija temperature, odnosno temperaturnog profila kolone. Sve izmjerene temperature na ravnotežnim stupnjevima duž destilacijske kolone za vrijeme normalnog rada kolone su ravnotežne, tj. kapljevina u koloni se nalazi na temperaturi vrenja na lokalnom tlaku. Ako se pretpostavi konstantni tlak na lokaciji mjerenja temperature, što je za destilacijske kolone dovoljno realna pretpostavka, izmjerena temperatura je u izravnoj korelaciji sa sastavom na toj lokaciji. Drugim riječima, sastav smjese na svakom ravnotežnom stupnju, tj. profil sastava, može se pretpostaviti na temelju temperature. Ova činjenica omogućuje nam da temperaturu koristimo za posrednu regulaciju sastava unutar destilacijske kolone. Mjerenje temperature je u praksi vrlo lako izvedivo, pouzdano je, ima relativno brzi odziv i kontinuirani izlazni signal.

Prema Skogestadu [97], da bi i najjednostavnija destilacijska kolona s dva proizvoda zadržala stabilno stanje, odnosno da bi se izbjegla postupna promjena sastava (engl. *composition drift*), ona mora imati regulaciju temperature barem u jednoj njezinoj točki, odnosno ravnotežnom stupnju. Isto vrijedi i za svaku pod-kolonu u Petlyukovom nizu što su pokazali i Strandberg i sur. [23], pa će to isto pravilo vrijediti i za KRS temeljen na Petlyukovom nizu. To znači da će u slučaju 2-2-4 konfiguracije biti potrebno minimalno pet od deset raspoloživih stupnjeva slobode iskoristiti za održavanje temperaturnog profila unutar kolone. Isto vrijedi i za 2-3-3. konfiguraciju.

Regulacija temperature ima i negativne strane. Vrlo je ovisna o tlaku, pa ukoliko dođe do značajne promjene tlaka na lokaciji mjerenja pojedine temperature, sastav će se razlikovati za istu vrijednosti izmjerene temperature. U tom slučaju potrebno je ili kompenzirati tlak prilagodbom postavne vrijednosti regulatora tako da kompenzira utjecaj tlaka, kao što je to prikazano u radovima Qian i sur. [89], [90] te Qiu i sur. [98], ili koristiti razliku temperatura (dT) kao vođenu varijablu. Regulacija razlike temperatura naročito je nije osjetljiva na promjenu tlaka, a istovremeno je jednostavna za primjenu.

Dodatna negativna strana temperaturnog vođenja na jednoj lokaciji (engl. *single-point temperature control*) je mogućnost postojanja više različitih sastava koji će pri istom tlaku rezultirati istom ravnotežnom temperaturom na mjerenom mjestu. Ovaj problem naročito je izražen u višekomponentnim sustavima kao što je sustav koji će se ispitivati u ovom radu. Naime, moguće je da se u pojedinom proizvodu ili procesnoj struji nađe više nečistoća od dozvoljene količine, ali da se to mjerenjem ravnotežne temperature ne može odrediti jer su navedene nečistoće raspodijeljene oko mjerodavne komponente na takav način da je ukupna

ravnotežna temperatura nepromijenjena. Ukoliko se pokaže da je ovakav slučaj čest i predstavlja značajan problem, vođenje na temelju razlike temperatura predstavlja bolji izbor.

2.3.7 Odabir vođenih varijabli

Jedan od najvažnijih koraka u sintezi sustava za vođenje je određivanje vođenih varijabli, tj. lokacija na kojima će se mjeriti i voditi temperatura unutar kolone i njihovo uparivanje s upravljanim varijablama, koje će osigurati učinkovito vođenje. Da bi par upravljana-vođena varijabla bio dobar izbor, mora pokazivati nekoliko svojstava:

- promjena upravljane varijable mora izazivati promjenu vođene varijable, tj. vođena varijabla mora pokazivati osjetljivost na promjenu upravljane varijable;
- promjena upravljane varijable mora izazivati konzistentan smjer promjene vođene varijable. Taj smjer može biti reverzni (eng. *reverse*) ili direktni (engl. *direct*), ali se tijekom odvijanja procesa ne smije mijenjati, ni u normalnom radu ni tijekom poremećaja;
- poželjno je da je dinamika promjene vrlo brza, tj. da je vremenska zadržka između promjene upravljane varijable i promjene vođene varijable što je moguće manja;
- minimalne interakcije s drugim regulacijskim krugovima.

Postoji više metoda za odabir parova vođena-upravljana varijabla opisanih u literaturi [99] - [103]. Luyben u svom radu na ovu temu [104] daje pregled i uspoređuje rezultate pet najučestalijih metoda, odnosno kriterija:

- kriterij nagiba (eng. *slope criterion*);
- analiza osjetljivosti;
- dekompozicija matrice pojačanja (engl. *singular value decomposition* – SVD);
- kriterij invarijantne temperature;
- kriterij minimalne varijacije kvalitete proizvoda.

Metoda koja se temelji na **kriteriju nagiba**, kao vođenu varijablu uzima temperaturu na onom ravnotežnom stupnju koji u stacionarnom stanju pokazuje najveću promjenu temperature u odnosu na susjedne ravnotežne temperature. Kad bi se temperaturni profil nacrtao na grafu, taj dio imao bi najveći nagib krivulje, pa otud i naziv metode. Velike promjene u temperaturi indiciraju značajnu promjenu sastava u ovom području te je ideja da se održavanjem zadane temperature u ovom bitnom području održava i sastav, sprječavajući "bijeg" lakših ili težih komponenata u krivom smjeru.

Prema **kriteriju osjetljivosti**, kao vođena varijabla odabire se ona koja pokazuje najveći relativni otklon temperature od početne nakon promjene upravljane varijable. Ova analiza se izvodi tako da se svaka pojedina potencijalna upravljana varijabla promijeni za vrlo malu vrijednost, a da sve ostale varijable pritom ostanu konstantne. Novi temperaturni profil usporedi se s izvornim i iz razlika temperatura i promjene upravljane varijable dobije se matrica pojačanja. Čim je pojačanje za određeni ravnotežni stupanj veće, to znači da se ta temperatura efikasno može voditi s ispitivanom vođenom varijablom. Ako je pojačanje mala vrijednost, postoji opasnost od zasićenja izvršnog uređaja (najčešće regulacijskog ventila) i vođenje neće biti zadovoljavajuće, tj. bit će ograničeno na uski raspon poremećaja.

Pojačanja dobivena analizom osjetljivosti za sve ravnotežne stupnjeve i za sve promjene upravljane varijable formiraju se u jednu skupnu matricu pojačanja koja se zatim primjenom algoritma **SVD-a** razdvaja na tri nove matrice, od kojih U matrica daje informaciju koji stupanj je najpogodniji za vođenje za pojedinu upravljaju varijablu.

Kriterij invarijantne temperature primjenjuje se tako da se fiksiraju sastavi svih proizvoda, te se zatim mijenja ulazni sastav pojne smjese i prati temperatura na svim ravnotežnim stupnjevima. Stupanj na kojemu nema promjene temperature treba biti odabran za vođenje. Iako je teoretski ova metoda učinkovita, u praksi ju je izuzetno teško izvesti, što zbog problema s konvergencijom, što zbog česte situacije da se temperature uslijed ovakvog ispitivanja mijenjaju na svim ravnotežnim stupnjevima, naročito kod višekomponentnih sustava.

Kriterij minimalne varijacije kvalitete proizvoda temeljni je pristup i najbliži onome što se traži od sustava za vođenje. Na odabranom ispitivanom ravnotežnom stupnju održava se fiksna temperatura i uz fiksne vrijednosti ostalih stupnjeva slobode mijenja se sastav ulazne smjese. Cilj je pronaći ravnotežni stupanj na kojem dolazi do najmanje promjene sastava proizvoda uslijed promjene sastava pojne smjese. Ova metoda je najpouzdanija, ali je ujedno i najteže izvediva, naročito kod složenih destilacijskih kolona s puno stupnjeva slobode, kao što su ispitivane KRS zbog velikog broja mogućih kombinacija.

Zaključci iz literature sugeriraju da su rezultati dobiveni metodama određivanja osjetljivosti i dekompozicije na singularne vrijednosti najbliži rezultatima dobivenim upotrebom kriterija minimalne varijacije kvalitete proizvoda. Budući da su te dvije metode znatno jednostavnije za provedbu, nameću se kao logičan izbor za daljnju primjenu.

Studija osjetljivosti, koja je ujedno i podloga za izvođenje SVD analize, može se izvesti na stacionarnom simulacijskom modelu, međutim najpouzdaniji rezultati dobivaju se ako se ona izvede u dinamičkom okruženju. Naime, jedino je u dinamičkoj simulaciji moguće postići pravo stanje otvorenog regulacijskog kruga (engl. *open-loop*) u kojemu se ostvaruje promjena samo jedne upravljane varijable, dok su sve druge konstantne i nepromijenjene. U statičkom modelu to nije moguće jer promjenom bilo koje izlazne ili ulazne varijable (npr. protok pojne smjese ili bilo kojeg od proizvoda) uz održavanje svih ostalih nepromijenjenima, dolazi se u stanje neravnoteže bilance tvari. U takvom slučaju, statička simulacija ne može konvergirati, ili konvergira uz korekciju vrijednosti jednog od procesnih tokova u svrhu zadovoljavanja bilance tvari, što pak onda nije pravo stanje otvorenog regulacijskog kruga i ima utjecaj na rezultate. U dinamičkom okruženju taj problem se zaobilazi korištenjem akumulacije na vrhu i dnu kolone. Nadalje, dinamička simulacija u obzir uzima i promjene opterećenja kapljevinom i parom u sekcijama i utjecaj tih promjena na pad tlaka kroz sekcije, što u konačnici može imati utjecaj na konačnu postignutu temperaturu na ravnotežnim stupnjevima, pridonoseći točnosti rezultata.

2.3.8 Dekompozicija na singularne vrijednosti

Dekompozicija na singularne vrijednosti (engl. *Singular value decomposition*) alat je za analizu matricnih sustava koji se pokazao korisnim u određivanju osjetljivosti viševarijabilnih sustava. O primjeni SVD-a u svrhu projektiranja sustava za vođenje prvi piše C. Moore [105]. SVD je numerički algoritam koji je razvijen kako bi minimizirao računske pogreške pri operacijama s matricama. Ako se SVD primijeni na neku matricu K , kao rezultat će se dobiti tri matrice, kako slijedi:

$$K = U\Sigma V^T \quad (11)$$

gdje K označava ulaznu matricu veličine $n \times m$,

U je $n \times n$ ortonormirana matrica koja se još naziva i lijevi singularni vektor,

V je $m \times m$ ortonormirana matrica, koja se još naziva i desni singularni vektor,

a Σ je $n \times m$ dijagonalna matrica skalara koji se nazivaju singularne vrijednosti.

Kada se ovaj algoritam primijeni na matricu koja sadrži pojačanja, odnosno osjetljivost viševarijabilnih procesa, ovi singularni vektori i vrijednosti mogu se fizički interpretirati na sljedeći način:

U – daje najprikladniji koordinatni sustav za promatranje mjesta za postavljanje senzora (poput npr. ravnotežnih stupnjeva kod destilacijske kolone). Vrijednosti pokazuju u kojem smjeru i koliko lako je napraviti promjenu na svakoj ispitivanoj lokaciji.

V – označava koja kombinacija promjena upravljanih varijabli će izazvati najveću promjenu u sustavu.

Σ – dijagonalna matrica daje idealne osjetljivosti otvorenog regulacijskog kruga. Pri tome se omjer između najveće singularne vrijednosti i najmanje naziva još i kondicijski broj i označava mjeru težine upravljanja viševarijabilnog sustava. Velike vrijednosti označavaju situaciju gdje je broj stupnjeva slobode premali cilj vođenja.

SVD analiza, za razliku od analize osjetljivosti, u obzir uzima sve ispitivane *open-loop* odzive, odnosno statičke osjetljivosti sustava prilikom proračuna, što je posebno bitno za određivanje osjetljivosti regulacije s više lokacija mjerenja, kao npr. vođenje razlike temperature. Pritom je najbitnija matrica U , iz koje se uzimaju maksimalne vrijednosti za svaku pojedinu ispitivanu lokaciju i na temelju nje se provodi konačni odabir vođenih varijabli.

2.3.9 Matrica relativnog pojačanja (engl. *Relative Gain Array – RGA*)

Matrica relativnog pojačanja matematička je metoda koju je predstavio E. H. Bristol [106], [107], a kasnije su ju nadogradili Shinskey [108], [109] i McAvoy [110] čija je uloga indicacija mogućih interakcija među različitim vođenim i upravljanim varijablama. Prema definiciji, radi se o matrici mjera interakcije svih mogućih odabranih parova upravljanih i vođenih varijabli. Na taj način RGA daje indicaciju o kvaliteti trenutnog prijedloga uparivanja, ili čak može ukazati na bolju kombinaciju parova.

RGA se tipično označava kao matrica Λ i računa se na sljedeći način:

$$\Lambda = K \times (K^{-1})^T \quad (12)$$

pri čemu je K matrica koja se sastoji od stacionarnih pojačanja predloženih vođenih i upravljanih varijabli, dok \times predstavlja množenje elementa po elementa matrice (Hadamardov produkt). Sama matrica Λ sastoji se od omjera (λ_{ij}) prijenosnih funkcija između dvije varijable (prijedloga vođene i upravljane) u slučaju kad se sve ostale varijable ne reguliraju (drugim riječima, *open-loop* odziv) i prijenosnih funkcija između istih varijabli kad su sve ostale varijable savršeno regulirane.

Dobivene vrijednosti interpretiraju se na sljedeći način:

- Vrijednosti λ_{ij} koje su jednake ili vrlo bliske vrijednosti 1 poželjne su za uparivanje. One ne pokazuju interakciju s drugim varijablama, te ne pokazuju veliku razliku u vladanju u otvorenom i zatvorenom regulacijskom krugu.
- Vrijednosti $0 < \lambda_{ij} < 1$ označavaju interakciju ovog kruga s drugim krugovima. Za 2x2 sustav, najveće interakcije bit će kad je $\lambda_{ij} = 0,5$.
- Za vrijednosti $\lambda_{ij} > 1$, pojačanje, odnosno osjetljivost koja je dobivena ispitivanjem u otvorenom krugu smanjit će se zatvaranjem ostalih regulacijskih krugova. Prema Shinskeyu [109], ovime se smanjuje učinkovitost vođenja i regulacijski krug se vlada slično regulacijskom krugu s previše derivacijskog djelovanja. Ukoliko su te vrijednosti znatno veće od 1, takav će sustav u zatvorenom regulacijskom krugu biti vrlo osjetljiv na promjene parametara ili poremećaje.
- Negativne vrijednosti λ_{ij} mogu indicirati promjenu osjetljivosti sa zatvaranjem regulacijskih krugova, ali i mogućnost promjene smjera odziva između dvije varijable, što opet u konačnici može dovesti do nestabilnog vođenja u zatvorenom regulacijskom krugu.

2.4 Dinamički model

Ispitivanje mogućnosti vođenja ispitivanih kolona u ovom doktorskom radu izvodi se u dinamičkom okruženju, tj. pomoću dinamičke simulacije. Softver korišten u tu svrhu je Aspen HYSYS V10, koji podržava dinamičko simuliranje i nudi vrlo dobre opcije podešavanja, a točnost rezultata dobivena tim softverskim paketom prihvaćena je od strane industrije. Općenito, dinamičko simuliranje izvodi se da bi se istražile značajke procesa kad se ne nalazi u stacionarnom stanju. Ovisno o složenosti procesa, nestacionarna stanja tijekom rada mogu biti vrlo česta, pa dinamička simulacija pomaže u predviđanju odziva procesa i projektiranju regulacijskog sustava, za što stacionarni model ne pruža dovoljno informacija.

Dinamički model razvijen u HYSYS-u koristi identične termodinamičke podatke i modele za ravnotežu faza kao i stacionarni model. Isto kao i stacionarni model, proračun destilacije temelji se na MESH jednadžbama. Ono što je različito jest postojanje akumulacije, zbog čega se koriste drugačije bilančne jednadžbe koje dopuštaju akumulaciju tvari i energije te njezinu promjenu s vremenom. Budući da ne postoji analitičko rješenje dobivenih jednadžbi, one se rješavaju numeričkom integracijom u definiranim vremenskim koracima. Čim je vremenski korak manji, dobiveni rezultati bliži su analitičkom rješenju. Ipak, vremenski korak

ne može se beskonačno smanjivati zbog ograničenih resursa procesorske snage. U slučaju premalog vremenskog koraka, stanje procesa moglo bi se računati vrlo sporo, što bi za posljedicu imalo to da vrijeme unutar simulacije teče mnogostruko sporije od realnog vremena, pa je u takvom slučaju, unatoč točnosti, upitna korisnost takve simulacije. Potreban je stoga kompromis između najduljeg mogućeg vremenskog koraka i održavanja točnosti simulacije uz istodobnu stabilnost proračuna.

Stacionarni model istovremeno, tj. u jednoj iteraciji proračuna koji se odvija dok se ne postigne konvergencija, računa sve vrijednosti - bilancu tvari i energije te vrijednosti tlaka. S druge strane, jedine veličine koje dinamički model računa u svakom koraku integracije su tlak i protok, dok se proračuni vezani uz bilancu energije i sastav medija unutar procesnih jedinica i procesnih struja rješavaju rjeđe, npr. svaki drugi ili deseti korak integracije. Svrha takvog pristupa je kompromis između točnosti i brzine. U slučaju da se primijeti da su dobiveni rezultati nekonzistentni, softver dopušta podešavanje postavki proračuna, pa se proračuni navedenih veličina mogu izvoditi i češće.

Osim akumulacije tvari i energije, najbitnija razlika između stacionarnog i dinamičkog modela jest u definiranju i proračunu strujanja.

U stacionarnom se modelu za sve ulazne struje i sve procesne struje koje je potrebno definirati, zadaju vrijednosti tlaka i protoka. To znači da će te procesne struje imati upravo tu, stalnu vrijednost tlaka i protoka sve dok se ne uvedu u blok u modelu koji može mijenjati njihove vrijednosti. Isto tako, u nekim modelima procesnih jedinica moguće je kao specifikaciju navesti protok, te će izlazna struja iz te jedinice imati upravo tu, stalnu vrijednost protoka (na primjer zadavanje protoka destilata u modelu destilacijske kolone).

Pri dinamičkom modeliranju zadaju se tlakovi rubnih (engl. *boundary*) procesnih tokova – ulaznih i izlaznih. Sve vrijednosti protoka između tih rubnih tokova računaju se isključivo na temelju padova tlaka u procesnoj opremi i izvršnim spravama (regulacijskim ventilima). Stoga u dinamičkoj simulaciji nije moguće zadati protok, već se željene vrijednosti postižu djelovanjem na pad tlaka kroz simulaciju – najčešće otvorenošću regulacijskih ventila. Ovakva vrsta dinamičke simulacije naziva se simulacijom pokretanom tlakom (engl. *pressure-driven*) i najvjernija je realnom odvijanju procesa.

Dinamika procesa proizlazi iz činjenice da korištena oprema uvijek ima neki volumen i akumulaciju tvari, te se zbog toga promjene sastava, temperature, tlaka ili protoka na ulazu ne očituju istovremeno i na izlazu. Nužno je zato svu opremu dimenzionirati ili definirati njezin volumen. To uključuje i punila ili plitice unutar destilacijske kolone, dno kolone, sve procesne

posude, separatore i izmjenjivače topline. Dodatno, nužno je dimenzionirati regulacijske ventile. Iako se njihova akumulacija može zanemariti, dimenzioniranje je važno s aspekta regulacije protoka i mogućnosti održavanja minimalne i maksimalne vrijednosti očekivanog protoka pri očekivanoj vrijednosti, odnosno razlici tlakova uzvodno i nizvodno od ventila. Ukoliko je regulacijski ventil premalih dimenzija, ne može postići maksimalni traženi protok. Ako pak je prevelikih dimenzija, neće biti u mogućnosti ostvariti dovoljno finu regulaciju. U idealnom slučaju, pri danoj razlici tlakova, ventil će za održavanje nominalnog protoka biti na 50% otvorenosti.

3. METODIKA PRORAČUNA

Ovo poglavlje sadrži pregled korištenih metoda, postupaka i postavki simulatora koji su korišteni u svrhu razvoja dinamičkih modela i regulacijskih shema istraživanih 2-2-4 i 2-3-3 kolona s razdjelnom stijenkom. Osim početnih modela koji su razvijeni u CHEMCAD-u, sve simulacije izvođene su unutar *Aspen HYSYS V10* programskog paketa. Obrada podataka napravljena je u MS Excel, dok su matematičke metode (*SVD* i *RGA*) napravljene u MATLAB programskom paketu.

U *HYSYS V10* softveru su za sintezu odgovarajućeg niza destilacijskih kolona korišteni su konvencionalni detaljni modeli destilacije zasnovani na tzv. MESH jednačbama (engl. *Mass - Equilibrium - Summation - Heat*) za svaki ravnotežni stupanj. Kao termodinamički model korišten za proračun ravnoteže para-kapljevina i za izračun entalpije odabran je Soave-Redlich-Kwong (SRK) model.

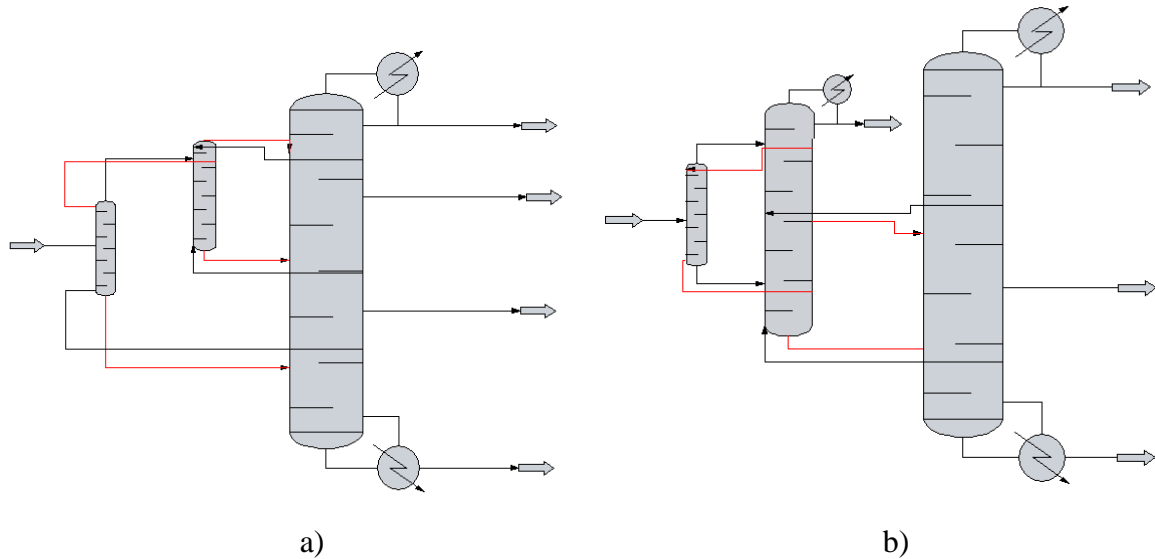
3.1 Proširivanje postojećih stacionarnih modela 2-2-4 i 2-3-3 izvedbe

Početni korak u sintezi dinamičkih modela ispitivanih konfiguracija je njihova prilagodba u svrhu lakšeg vođenja i kvantificiranja potrebnih procesnih varijabli. Prvenstveno se to odnosi na "izvlačenje" unutarnjih procesnih tokova kolone s razdjelnom stijenkom koji se dijele s dvije strane stijenke – raspodjele kapljevine i pare. Cilj je svaki od tih unutarnjih procesnih tokova dobiti van bloka modela destilacije kao zasebnu procesnu struju, te je zatim pomoću virtualnih procesnih jedinica (engl. "*Tee*") razdijeliti na dvije procesne struje, svaku usmjerenu u odgovarajuću sekciju koje odgovaraju dvjema stranama razdjelne stijenke. Na taj način moguće je svaku tako nastalu procesnu struju jednostavno kvantificirati i regulirati uobičajenim izvršnim spravama – regulacijskim ventilima. Iako sama raspodjela pare u ovom radu nije uzeta kao upravljana varijabla, i ove tokove je potrebno izvući van modela i dodati im regulacijske ventile. Iako se oni neće aktivno koristiti u svrhu regulacije, mogu u određenim situacijama poslužiti za fino podešavanje raspodjele pare u početnom stanju simulacije, a istodobno generirati zanemariv pad tlaka.

3.1.1 Grupiranje sekcija, izdvajanje raspodjela pare i kapljevine

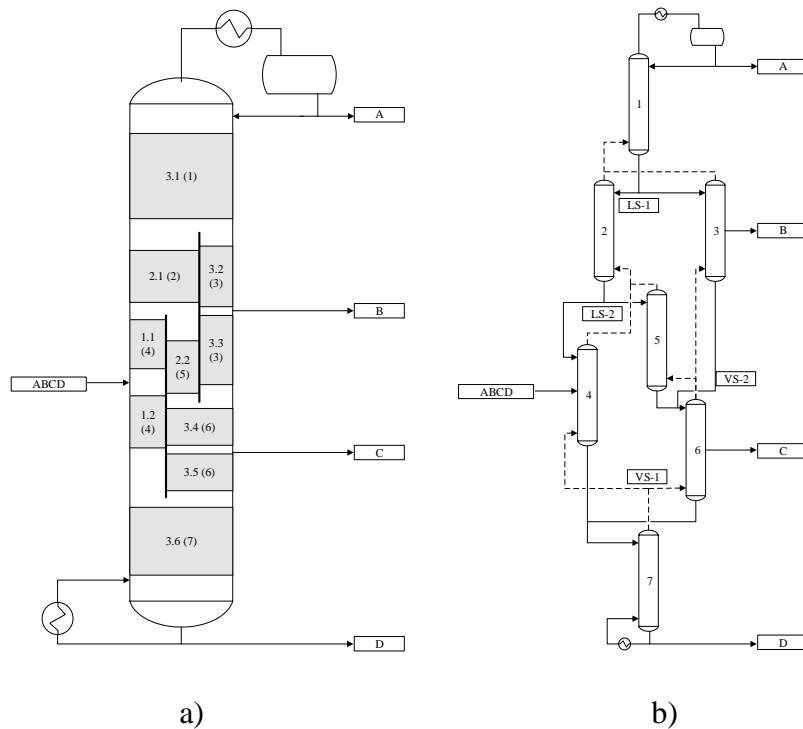
Budući da početni stacionarni modeli, shematski prikazani na slici 29a i 29b, sadrže modele kondenzatora, isparivača i sabirnika destilata koji su integrirani u model destilacijske

kolone, dio prilagodbe modela uključuje i postavljanje neovisnih modela navedene procesne opreme kako bi njihove varijable i varijable između njih i same kolone (npr. pretok) bile dostupne za upravljanje.

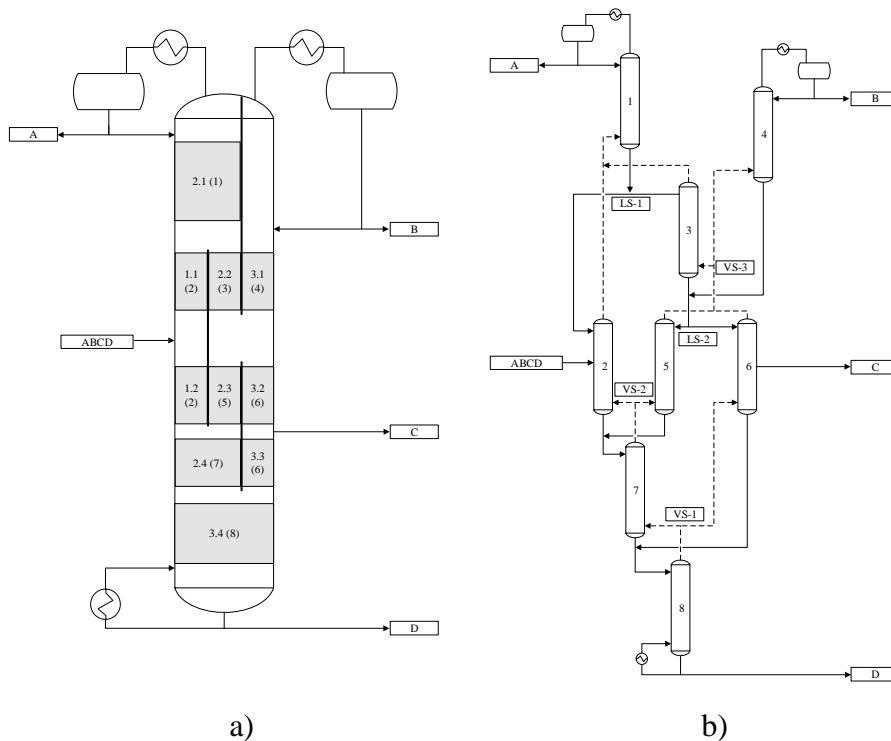


Slika 29. Shematski prikaz (CHEMCAD) modela istraživanih konfiguracija kolona:
a) 2-2-4, b) 2-3-3

Primjena svega navedenog rezultira potrebom značajno većeg broja pojedinačnih konvencionalnih modela destilacije da bi se KRS mogla dinamički simulirati. Konkretno, kod 2-2-4 konfiguracije, gdje se izvorni stacionarni model sastoji od niza tri kolone (slika 29a), model prilagođen za dinamičko simuliranje sastoji se od niza od sedam kolona, kao što je prikazano na slici 30b. 2-3-3 konfiguracija, u izvornom je obliku simulirana kao model s tri kolone (slika 29b), a u obliku prilagođenom dinamičkoj simulaciji sastoji se od niza osam kolona (slika 31b). Shematski prikaz raspodjele unutarnjih sekcija za obje konfiguracije kolone dan je na slikama 30 i 31. Uvriježeno je sekcije unutar KRS označavati u formatu $X.Y$, pri čemu X označava broj glavne sekcije (1 – predfrakcionator, 2 – srednji predfrakcionator, 3 – glavni frakcionator), dok Y predstavlja broj sekcije punila ili plitica unutar pojedine glavne sekcije, redom od vrha prema dnu.



Slika 30: Raspored sekcija u 2-2-4 konfiguraciji KRS (a) i shema simulacijskog modela sa sedam kolona (b). Brojevi u zagradama označavaju broj kolone u kojoj se simulira ta sekcija. Oznake *LS* i *VS* označavaju lokacije raspodjele kapljevine odnosno pare.



Slika 31: Raspored sekcija u 2-3-3 konfiguraciji KRS (a) i shema simulacijskog modela sa osam kolona (b). Brojevi u zagradama označavaju broj kolone u kojoj se simulira ta sekcija. Oznake *LS* i *VS* označavaju lokacije raspodjele kapljevine odnosno pare.

3.1.2 Inicijalizacija stacionarnog proširenog modela

Budući da ovako prošireni modeli zahtijevaju veliku količinu ulaznih podataka za postizanje konvergencije, nužno je koristiti rezultate preliminarnih stacionarnih modela. To uključuje profile sastava, profile protoka kapljevine i pare te profile temperature i tlaka. HYSYS rješava sve stacionarne proračune u trenutku unosa podataka što znači da nije moguće istovremeno unijeti sve ulazne podatke te zatim pokrenuti kompletni proračun. Stoga se kao najučinkovitiji postupak pokazala sljedeća metoda:

- Sve kolone zasebno staviti u simulaciju, ali bez međusobnog spajanja;
- Ulazni tokovi u svaku od kolona moraju proizlaziti iz procesne jedinice "*Recycle*", budući da će ona prilikom kasnijeg spajanja više segmenata i pokretanja proračuna "štititi" već konvergirane jedinice od loših ulaznih podataka koji se mogu pojaviti tijekom nekog od koraka postizanja konvergencije.
- Ulazne i izlazne tokove specificirati u skladu s rezultatima polaznog stacionarnog modela.
- Po postizanju konvergencije zasebnih kolona, postupno spajati konvergirane cjeline u jednu veću. Prilikom spajanja specificirati potrebne omjere raspodjele pare i kapljevine u "*Splitter*" procesnim jedinicama.
- Svakim spajanjem novog segmenta u cjelinu, sustav ponovo pokreće proračun te treba postići konvergenciju. Ukoliko se ne postigne konvergencija, promijeniti vrste specifikacija u problematičnom segmentu sheme. Novi segment spajati tek kad je kompletna cjelina konvergirala.
- Po postizanju konvergencije čitavog modela, ukoliko postoji potreba za finim podešavanjem rada kolone, tj. dobivenih rezultata, obratiti pozornost na to da kompletna procesna shema ponovno konvergira, a ne samo mali njezin segment u kojemu je napravljena promjena ulaznih podataka. Ako je potrebno, pokretanje kompletnog proračuna moguće je inicirati promjenom neke od vrlo utjecajnih varijabli na cijeli sustav, npr. toplinske dužnosti ili pretoka, te ju u sljedećem koraku vratiti na izvornu vrijednost.

Nakon postizanja konvergencije i zadovoljavajućih rezultata, potrebno je ovakvu stacionarnu simulaciju pripremiti za konverziju u dinamičku simulaciju.

3.2 Pretvorba iz stacionarne u dinamičku simulaciju

Konverzija statičke simulacije u dinamičku sastoji se od nekoliko koraka, a glavni cilj je specificiranje dodatnih ulaznih podataka nužnih za izračun dinamičkih svojstava (npr. akumulacija) i uklanjanje podataka koji bi u dinamičkom okruženju predstavljali problem predefiniranja (engl. *over-specification*) matematičkih jednadžbi (npr. specifikacije protoka ili tlakova procesnih struja s obzirom da su te veličine ujedno i rezultati modela).

3.2.1 Dimenzioniranje opreme

Dimenzioniranje opreme najbitniji je korak kojim se dobivaju neophodni podaci o akumulaciji unutar procesnih jedinica, ključnoj komponenti koja određuje dinamički odaziv procesa. Prilikom razvoja istraživanih modela dimenzionirale su se sljedeće procesne jedinice:

- punila kolone;
- procesne posude i izmjenjivači topline;
- regulacijski ventili.

Dimenzioniranje punila kolone najvažniji je segment dimenzioniranja jer ona određuju akumulaciju kapljevine unutar kolone i pad tlaka. Provedeno je metodom detaljno opisanom u doktorskom radu Dejanovića [43] kako bi rezultati proširenog modela bili usporedivi s polaznim modelima. S obzirom na ograničene mogućnosti odabira komercijalnih vrsta punila unutar simulacijskog softvera, samo punilo korišteno u dinamičkim simulacijama (*Sulzer Mellapak 350Y*) razlikuje se od onog na temelju kojeg su vršeni proračuni (*Montz-pak B1-250M* i *Montzpak B1-350MN*), međutim njegove značajke su ručno prilagođene tako da su u konačnici rezultati dimenzioniranja vrlo bliski – dobivene su iste visine slojeva po sekcijama, isti ekvivalentni promjeri sekcija, te vrlo slične vrijednosti specifičnog pada tlaka po metru punila (gradijent tlaka) pri nominalnim vrijednostima površinske brzine parne faze.

Dimenzioniranje posuda napravljeno je uz kriterij zadovoljavanja minimalnog vremena zadržavanja pet minuta za vrijednost 50% maksimalne razine kapljevine unutar posude te uz održavanje omjera duljine i promjera u tipičnom rasponu vrijednosti za vodoravne posude, $L/D = 2-5$. Osim sabirnika pretoka, volumen isparivača kolone određen je koristeći isti kriterij.

Kao jedan od načina smanjenja zahtjevnosti simulacije (procesorskog vremena), vršni kondenzatori nisu modelirani kao zasebne procesne jedinice već su integrirani u modele sabirnika pretoka koji dopuštaju upravljanje toplinskom dužnosti. Stoga se ni njihovo dimenzioniranje ne izvodi u klasičnom smislu. Treba napomenuti da je ovo svojevrsno

pojednostavljenje koje može imati utjecaj na dinamičko vladanje, jer zasebno izvedeni izmjenjivač topline ima određenu akumulaciju koja usporava odziv procesa. Međutim, budući da se radi o opremi vrha kolone gdje je akumulacija u vršnoj posudi daleko najdominantniji faktor koji određuje dinamičko vladanje tog dijela kolone, taj se utjecaj može zanemariti.

Dimenzioniranje regulacijskih ventila provodilo se na temelju rezultata stacionarnog modela – definirane razlike tlakova, izračunatog protoka, faze te fizičkih svojstava fluida koji ventilom protječe, a koji su poznati iz termodinamičkih izračuna. Kao ulazni podaci koristili su se:

- željeni protok fluida – vrijednost dobivena kao rezultat stacionarnog modela;
- željena otvorenost ventila pri navedenom protoku fluida – 50%;
- razlika tlaka uzvodno i nizvodno od ventila;
- linearno djelovanje ventila.

Iz ovih podataka algoritam simulacijskog softvera automatski izračunava maksimalne C_v ili C_g vrijednosti regulacijskog ventila te ih koristi u svim daljnjim proračunima protjecanja. Algoritam dimenzioniranja ventila koristi industrijski standard ANSI/ISA S75.01 za proračun.

3.2.2 Pomoćna oprema

Budući da se u normalnom radu tlak unutar kolone povećava prema dnu kolone, prilikom segmentiranja modela pojavljuje se situacija gdje se kapljeviti proizvod dna jedne od kolona (tj. sekcija) mora uvoditi u jednu od nižih kolona (sekcija), koja se nalazi pod višim tlakom. U realnosti to ne predstavlja problem jer se fizički radi o jednoj sekciji iznad druge i kapljevina se može slobodno slijevati pod utjecajem gravitacije. U dinamičkom simulacijskom okruženju, gdje su protoci definirani razlikom tlakova, nije moguće strujanje iz područja nižeg u područje višeg tlaka, koliko god ta razlika bila mala, pa je potrebno na neki način zaobići taj problem. Jedna od mogućnosti je definiranje relativne visine svih mlaznica, tj. fizičkih spojeva opreme, pri čemu se izračunava doprinos hidrostatskog tlaka. Mogućnosti ove metode su ograničene i zahtijevaju dodatno procesorsko vrijeme, što u konačnici usporava odvijanje proračuna. Druga mogućnost je postavljanje virtualne opreme – pumpi, koje uzimaju kapljevину s dna više sekcije te ju pumpaju na vrh niže sekcije. Razliku tlakova koja postoji i energiju za strujanje koju inače daje gravitacijska sila, u ovom slučaju nadoknađuje upravo energija uložena za pokretanje pumpi. Da bi se izostavio bilo kakav utjecaj pumpi na dinamiku procesa i na hidraulička svojstva, nužno ih je u dinamičkom okruženju specificirati na odgovarajući

način – specificiranjem snage. Budući da te pumpe u simulaciji izvlače kapljevinau direktno s ravnotežnog stupnja destilacijske kolone koji ima relativno malu akumulaciju u odnosu na protok (naročito ako se radi o punilu), potrebno ju je vrlo oprezno odrediti. Ukoliko je snaga pumpe prevelika, ona će početi "usisavati" i paru s tog ravnotežnog stupnja, što će se očitovati značajnim padom tlaka na njemu. Ako je snaga premala, pumpa neće moći postići odgovarajući protok pa će se tlak i akumulacija kapljevina na ravnotežnom stupnju povećavati. Tlak je stoga najbolja indikacija podešenosti snage – ukoliko je promjena vrijednosti tlaka ravnotežnog stupnja s koje se pumpa kapljevina i prethodnog ravnotežnog stupnja podjednaka razlici tlakova među ostalim susjednim ravnotežnim stupnjevima u sekciji, može se zaključiti da je snaga pumpe ispravno podešena.

Još jedan vid virtualne opreme koja je potrebna za funkcioniranje simulacije su ventili na izlaznim parnim strujama iz jedinice za raspodjelu tokova (engl. *Splitter*). Matematički gledano, potreban je barem jedan ventil na jednom od izlaznih tokova da bi sustav jednadžbi *Splittera* bio dovoljno definiran. Sa strane praktičnosti, da se omogući fino podešavanje raspodjele pare unutar simulacije, ventili se mogu postaviti na obje izlazne struje. Pritom je vrlo bitno dimenzioniranjem osigurati da oni ne dodaju nepotreban pad tlaka u tlačni profil kolone. Stoga oni trebaju imati gotovo zanemariv pad tlaka, tj. biti znatno predimenzionirani. Isto tako, u radu simulacije nepoželjno je da su u bilo kojem trenutku unutar simulacije oba ventila pritisnuta, već se uvijek jedan ventil mora održavati potpuno otvoren, a s drugim ventilom se namješta željena raspodjela. U slučaju da je dimenzioniranje punila napravljeno na ispravan način, bit će malo potrebe za namještanjem otvorenosti ovih ventila, budući da već punila svojim hidrauličkim svojstvima generiraju odgovarajući pad tlaka.

3.2.3 Definiranje rubnih uvjeta simulacije

Rubni uvjeti simulacije predstavljaju granične ulazne i izlazne procesne struje koje jedine u dinamičkoj simulaciji pokretanoj tlakom moraju biti specificirane. Specificiraju se na isti način kao i u stacionarnom modelu (sastav i stanje), s iznimkom vrijednosti protoka, koja ovisi o otvorenosti ventila obavezno postavljenim nizvodno (u slučaju ulazne granične struje) ili uzvodno (u slučaju izlazne granične struje). U fizičkom smislu granični uvjeti bi se mogli predočiti npr. stalnim izlaznim tlakom pojne pumpe na ulazu ili hidrostatskim tlakom spremnika u koji se šalju proizvodi, a koji je potrebno savladati da bi se ostvario protok tvari. Svi protoci i tlakovi između graničnih procesnih struja određeni su korištenom procesnom opremom, padom tlaka te otvorenošću regulacijskih ventila.

3.2.4 Inicijalizacija dinamičke simulacije

Nakon što su učinjeni svi prethodni koraci, moguće je pokrenuti dinamičku simulaciju. Ona se može pokrenuti iz potpuno praznog stanja, što znači da se sva oprema mora prvo napuniti procesnim medijem prije postizanja stacionarnog stanja. Međutim, budući da se ovdje radi o jednadžbama proračuna destilacije, koje u principu zahtijevaju postojanje i parne i kapljevite faze, postizanje konvergencije u ovakvom načinu rada predstavlja značajan problem. Stoga je najbolji način za inicijalizaciju simulacije korištenje podataka dobivenih iz stacionarnog modela. To uključuje akumulacije – posude i isparivači napunjeni su na 50% maksimalne razine; temperaturne profile u svih zasebnim modelima destilacije, profile tlaka, profile sastava, i otvorenost svih ventila na 50% – otvorenost na temelju kojeg je napravljeno dimenzioniranje.

Čak i uz korištenje ovih podataka, potrebno je primijeniti nekoliko osnovnih regulacijskih krugova da bi se stabilizirala simulacija:

- regulacijski krugovi za očuvanje bilance tvari:
 - regulacija protoka pojne struje;
 - regulacija protoka proizvoda vrha i dna
- regulacijski krug za održavanje tlaka i toplinske bilance:
 - regulacija tlaka vrha kolone i upravljanja toplinskom dužnosti kondenzatora.

Da bi se inicijalno pokretanje što uspješnije provelo i rad kolone doveo u miran rad, preporučljivo je u početnoj fazi što više usporiti brzinu odvijanja simulacije, tako da se ona odvija nekoliko puta sporije od maksimalno moguće brzine koja se sa dostupnih hardverskim resursima računala može postići.

Kad se postignu stabilni procesni uvjeti, tj. kada više nema promjene vrijednosti procesnih uvjeta s vremenom, po potrebi se može fino namjestiti rad kolone tako da su svi proizvodi unutar traženih specifikacija, te se može nastaviti sljedećim korakom – sintezom regulacijskog sustava.

3.3 Sinteza sustava za vođenje

Sustavi za vođenje razvijeni u ovom radu temelje se na konvencionalnoj decentraliziranoj regulaciji. Istraživanje je usmjereno na praktičnu izvodljivost sustava za vođenje pa se stoga i upravljane i vođene varijable moraju odabrati u skladu s tim – primarno su za te uloge odabrane varijable koje se lako u praksi mjere i upravljaju.

Konkretno, u slučaju destilacije, tri su glavna cilja:

- održavanje kvalitete proizvoda;
- održavanje stabilnosti rada;
- održavanje energetske učinkovitosti.

Naglasak je u ovom radu prvenstveno na postizanje ciljeva prve dvije točke, ali ni energetska učinkovitost neće biti zanemarena.

Kao kriterij kvalitete proizvoda prati se sastav ključnih komponenata u svakom od četiri proizvoda. Da bi se taj sastav održavao u zadanim granicama, potrebno ga je na neki način regulirati. Primjena regulatora sastava, u smislu *on-line* analizatora nepraktična je, kao što je to objašnjeno u poglavlju 2.3.6, stoga se koristi posredna regulacija sastava, pomoću regulacije temperature. Da bi takvo vođenje bilo uspješno, potrebno je sustav za vođenje projektirati na odgovarajući način, odnosno odabrati odgovarajuće parove vođenih i upravljanih varijabli. Vođene varijable u ovom slučaju su pojedinačne temperature ili razlike temperatura na pojedinim ravnotežnim stupnjevima unutar kolone. U nastavku je dan tijek određivanja koji ravnotežni stupnjevi su prikladni za vođenje temperature i koji stupnjevi slobode su prikladni za održavanje odabranih temperatura.

3.3.1 Analiza osjetljivosti

Analiza osjetljivosti prvi je korak u sintezi sustava za vođenje koji daje informaciju koji su ravnotežni stupnjevi najosjetljiviji, tj. gdje se unutar kolone događa najveća relativna promjena temperature prilikom promjene jedne od varijabli koje bi mogle poslužiti kao upravljane. Ona se provodi u otvorenom regulacijskom krugu, što znači da se u cijelom postupku mijenja vrijednost samo jedne varijable, dok sve ostale varijable ostaju konstantne. Iz novog stacionarnog stanja zatim se očitavaju promjene u temperaturnom profilu.

Analiza osjetljivosti može se raditi na stacionarnom modelu, ali se pritom mora napomenuti da dobiveni rezultati, iako blizu stvarnog stanja, nisu u svim slučajevima potpuno točni. Naime, jedan od uvjeta postizanja konvergencije proračuna stacionarnog modela jest

zadovoljavanje bilance tvari cijelog modela. Pri destilaciji, ukoliko je jedan od stupnjeva slobode na čiju se promjenu ispituje osjetljivost temperaturnog profila kolone bilo koji od proizvodnih tokova, promjenom njegove vrijednosti sustav više nije u materijalnoj bilanci, već ima ili negativnu (kod povećanja vrijednosti protoka) ili pozitivnu (kod smanjenja vrijednosti protoka) akumulaciju, budući da ulazni protok ostaje nepromijenjen. U tom slučaju ili nije moguće postići konvergenciju, ili je nužna modifikacija vrijednosti ostalih izlaznih ili ulaznih tokova, čime sustav automatski više nije u pravom otvorenom regulacijskom krugu.

Budući da se ovdje radi o vrlo kompleksnom sustavu kolona u kojem bi ovakva greška mogla biti dodatno izražena, mora se primijeniti rješenje koje zaobilazi ovaj nedostatak statičkog modela. Stoga su sva ispitivanja osjetljivosti u ovom radu napravljena u dinamičkom okruženju. Dinamički model omogućuje da se sustav određeno vrijeme održava izvan materijalne bilance, dovoljno dugo da se uspostavi novo stacionarno stanje temperaturnog profila. U dinamičkom modelu postoje dva glavna mjesta akumulacije - posuda proizvoda vrha i dno kolone. Za vrijeme ispitivanja osjetljivosti, akumulacija u njima će rasti ili padati tako dugo dok u njima ima slobodnog mjesta, odnosno ima dovoljno medija. Drugim riječima, djeluju kao međuspremnici koji je dovoljno velik da se ispitivanje može nesmetano provesti.

Da bi se zadovoljio uvjet konstantnih protoka, potrebno je stoga prije ispitivanja na svim kapljevitim tokovima unutar i izvan kolone postaviti regulaciju protoka, te ju postaviti na konstantnu zadanu vrijednost, jednaku protoku u početnom stanju. Isto tako, tlak kolone potrebno je održavati na početnoj, konstantnoj vrijednosti.

Iz ovakvog početnog stanja pojedinačno se mijenjaju vrijednosti svakog od stupnjeva slobode za regulaciju za 0,1%. Iako je ova vrijednost promjene vrlo mala, dovoljno je velika da jasno i nedvosmisleno pokaže osjetljivost temperaturnog profila. Zbog male vrijednosti promjene, proces će se brže stabilizirati u novo stacionarno stanje, a vrijeme da se dostupna akumulacija potroši ili napuni je dulje. U realnim sustavima, ispitivanje osjetljivosti često zahtjeva veću promjenu od navedene, kako bi bila iznad razine mjernog šuma instrumenata. Za svaki pojedini ispitivani stupanj slobode, ispitivanje je gotovo kad proces poprimi novo stacionarno stanje, isključujući promjenu razine u vršnom akumulatoru i isparivaču, a što se vidi po nedostatku promjene temperature i sastava izlaznih proizvoda s vremenom. Kad se postigne takvo stanje, simulacija se prekida i očitava se temperaturni profil.

Kod 2-2-4 konfiguracije ispituje se osjetljivost temperaturnog profila na promjenu sljedećih stupnjeva slobode:

- protok pretoka;

- protok gornjeg bočnog produkta;
- protok donjeg bočnog produkta;
- protok gornje raspodjele kapljevine prema predfrakcionatoru;
- protok donje raspodjele kapljevine prema predfrakcionatoru.

Za ostale stupnjeve slobode nije potrebno provesti ispitivanje zbog više razloga:

- Vršni proizvod – ne utječe izravno na temperaturni profil kolone već samo na akumulaciju u vršnom akumulatoru.
- Protok pojne smjese – ovaj protok primarno se održava i vodi u svrhu održavanja kapaciteta, a ne regulacije temperaturnog profila.
- Raspodjele pare – ne uzimaju se kao raspoloživi stupnjevi slobode za vođenje, pa ih nije ni potrebno ispitivati.
- Toplinska dužnost kondenzatora - može se koristiti jedino za održavanje tlaka vrha kolone, pa nije potrebno ispitivati njezin utjecaj na temperaturni profil.

Kod 2-3-3 konfiguracije ispitivanje osjetljivosti napravljeno je na promjenu sljedećih stupnjeva slobode:

- protok lijevog pretoka;
- protok desnog pretoka;
- protok bočnog proizvoda;
- protok gornje raspodjele kapljevine prema predfrakcionatoru;
- protok donje raspodjele kapljevine prema predfrakcionatoru.

Ostale stupnjeve slobode nije potrebno ispitivati iz istih razloga kao i kod 2-2-4 konfiguracije kolone.

Iz dobivenih temperaturnih profila računa se statička osjetljivost procesa za svaki ravnotežni stupanj prema izrazu:

$$\text{pojaćanje} = \frac{dY}{dMV} \quad (13)$$

pri čemu Y oznaćava postotnu promjenu temperature između početnog i novog stacionarnog stanja na pojedinom ravnotežnom stupnju, dok MV oznaćava postotnu promjenu ispitivane varijable (engl. *manipulated variable*) koja je jednaka 0,1 %. Rezultirajuće profile pojaćanja praktićno je grafićki prikazati u ovisnosti o broju ravnotežnog stupnja te iz grafova donijeti zaključak o odabiru osjetljivog stupnja i uparivanju s upravljansom varijablom. Vrijednosti pojaćanja blizu nule oznaćavaju ravnotežne stupnjeve koji su neosjetljivi na promjenu ispitivane varijable pa nisu pogodni odabir za vođenje. Što su dobivene vrijednosti razlićitije

od nule, tj. veće magnitude, osjetljivost im je veća, pa su ti stupnjevi i prikladniji izbor. Predznak iznosa pojačanja pritom daje informaciju o smjeru djelovanja promjene, odnosno hoće li dobiveni regulacijski krug imati reverznu ili direktnu akciju.

U slučaju razlike temperatura kao vođene varijable, najbolja je kombinacija odabir jednog osjetljivog i drugog neosjetljivog ravnotežnog stupnja. Takav odabir osigurava da je rezultirajući regulacijski krug osjetljiv na promjenu temperature. Drugim riječima, svojim djelovanjem uzrokuje puno veće promjene temperature na jednom od odabranih ravnotežnih stupnjeva u odnosu na drugi, što je upravo i svrha vođenja razlike temperature.

3.3.2 Dekompozicija na singularne vrijednosti (SVD)

Kao drugi način određivanja osjetljivih ravnotežnih stupnjeva i njihovo uparivanje s dostupnim stupnjevima slobode, provedena je dekompozicija na singularne vrijednosti. Kao ulazni podaci za SVD algoritam uzeta je matrica pojačanja dobivena analizom osjetljivosti. Broj stupaca definiran je brojem ispitanih varijabli (stupnjeva slobode), dok je broj redova određen ukupnim brojem ravnotežnih stupnjeva u koloni. Dekompozicija na singularne vrijednosti gotova je funkcija u MATLAB-u, pa se koristi sljedeći kod:

$$[U, S, V] = \text{svd}(A, 0),$$

gdje je A ime varijable koja sadrži numeričke vrijednosti matrice pojačanja. Kao rezultat se dobivaju tri matrice, koje međusobnim množenjem rezultiraju početnu matricu (A), pri čemu su najbitniji rezultati U matrice, koji govore o osjetljivosti pojedinog ravnotežnog stupnja za pojedinu ispitivanu varijablu. U ovoj varijanti naredbe SVD funkcije, iz prikaza U matrice uklonjene su sve vrijednosti koje bi se množile s nultim vrijednostima iz S matrice, što čini prikazane rezultate preglednima te je prikazana U matrica istih dimenzija kao i matrica pojačanja.

Slično kao i kod analize osjetljivosti, rezultate iz U matrice praktično je grafički prikazati u ovisnosti o broju ravnotežnog stupnja kako bi se najlakše mogli odrediti odgovarajući osjetljivi ravnotežni stupnjevi i stupanj slobode za uparivanje.

Za slučaj regulacije pojedinačne temperature, određivanje osjetljivih stupnjeva je prema iznosu odstupanja, isto kao i kod analize osjetljivosti. Kod regulacije razlike temperature, potreban je dodatni korak za određivanje manje osjetljivog od dvaju ravnotežnih stupnjeva između kojih se želi održavati razlika temperatura:

- Prvo je potrebno odabrati osjetljiv ravnotežni stupanj prema SVD analizi - njegovo pojačanje uzeti kao referentno;
- Sva ostala pojačanja u koloni usporediti s referentnim pojačanjem, tj. izračunati razliku pojačanja između referentnog ravnotežnog stupnja i svakog drugog ravnotežnog stupnja;
- Dobivenu matricu razlike pojačanja dekomponirati na singularne vrijednosti;
- Vrijednost U matrice referentnog stupnja imat će vrijednost nula, dok će kao najpogodnija lokacija za odabir neosjetljivog ravnotežnog stupnja biti ravnotežni stupanj s maksimumom vrijednosti u blizini referentnog stupnja.

3.3.3 Matrica relativnog pojačanja (RGA)

Matrica relativnog pojačanja u stacionarnom stanju koristi se u ovom doktorskom radu kao alat za indicaciju potencijalnih interakcija među regulacijskim krugovima sastavljenih od predloženih parova vođene i upravljane varijable. Budući da se u relativno malom prostoru nalazi veći broj regulacijskih krugova koji reguliraju temperaturu, mogućnosti interakcija su velike i nužno ih je smanjiti na najmanju moguću mjeru. One mogu prouzročiti loše djelovanje regulacijskog sustava, prouzročiti privremene oscilacije ili pak nemogućnost smirivanja procesa, što je jedna od glavnih uloga sustava za vođenje.

Ulazni podaci za RGA analizu su statičke osjetljivosti odabranog ravnotežnog stupnja za sve stupnjeve slobode koji se uzimaju kao upravljane varijable. Za 2-2-4 konfiguraciju kolone to znači da je ulazna matrica dimenzija 5x5, dok je za 2-3-3 konfiguraciju to 6x6. U svrhu lakše interpretacije rezultata, najbolje je da su očekivani odabrani parovi vođenih i upravljanih varijabli poredani dijagonalno u matrici.

Analiza se provodi u MATLAB softverskom paketu koristeći sljedeći kod:

```
RGA=A.*pinv(A) . '
```

pri čemu je A matrica s ulaznim podacima. Kao rezultat se dobiva matrica istih dimenzija s izračunatim vrijednostima interakcijskih parametara. Ukoliko su dijagonalne vrijednosti matrice bliske vrijednosti jedan, a sve ostale bliske nuli, analiza indicira da u ovako postavljenom regulacijskom sustavu nema značajnih interakcija među regulacijskim krugovima. Ukoliko pak su i ostale vrijednosti značajno različite od nule, a dijagonalne vrijednosti različite od vrijednosti jedan, analiza sugerira mogućnost postojanja interakcija, što u principu rezultira nemogućnošću održavanja stabilnog rada sustava, čak i bez dodavanja ikakvih kontroliranih poremećaja.

3.3.4 Ugađanje regulatora

Nakon sinteze pojedine regulacijske sheme ona se primjenjuje u simulaciji s početnim približno postavljenim vrijednostima PI parametara kako bi se potvrdilo da je sposobna mirno održavati inicijalno stanje simulacije. Početni parametri svih regulatora u simulaciji postavljeni su konzervativno ($K_c = 0,5$; $\tau_i = 10$ min), s ciljem da se umanju mogućnost nastajanja oscilacija u sustavu koje bi bile uzrokovane preagresivnim djelovanjem regulacije, a koje bi se posljedično mogle pogrešno protumačiti kao interakcije.

Nakon što je jasno da regulacijski sustav može učinkovito rad kolone održavati stabilnim, provodi se ugađanje regulatora alatom *Autotuner* unutar HYSYS zasebno za svaki regulacijski krug. Budući da prilikom postupka ugađanja sustav generira male poremećaje koji se s inicijalnog mjesta nastanka mogu propagirati na cijelu kolonu, nužno je dati sustavu dovoljno vremena da se opet u potpunosti ustabilu prije ugađanja sljedećeg regulacijskog kruga.

3.4. Ispitivanja u zatvorenom regulacijskom krugu

Da bi se vidjele stvarne mogućnosti vođenja ispitivanih kolona, razvijene regulacijske sheme ispituju se u zatvorenom regulacijskom krugu (engl. *closed-loop*). Ispitivanje se sastoji od unosa kontroliranih poremećaja i snimanja dinamičkog odziva procesa. Primarne varijable koje se prate su sastavi ključnih komponenti u sva četiri proizvoda. Cilj je da se nakon poremećaja sustav što prije stabilizira u novo stacionarno stanje te spriječi odstupanje kvalitete proizvoda od dozvoljenih specifikacija.

3.4.1 Poremećaji

Odabir poremećaja koji se koriste za ispitivanje vladanja sustava proveden je tako da bude što bliži realnim situacijama tijekom rada postrojenja.

Promjena sastava pojne struje:

Promjena sastava tok sirovine poremećaj je koji ponajviše ima utjecaja na rad kolone budući da mijenja gotovo cijeli njezin temperaturni i koncentracijski profil, a kojega je ujedno u praksi najteže na vrijeme uočiti. Najčešće se uočava tek kad dođe do pogoršanja kvalitete izlaznih proizvoda, što znači da potencijalna djelovanja mogu kasniti i po nekoliko sati u odnosu na pojavu poremećaja i još dulju proizvodnju proizvoda van specifikacije. U ovom slučaju, ispituje se odziv sustava na skokomičnu promjenu dviju najvažnijih komponenata

separacijskog slučaja – toluena i benzena. Njihov udio skokomično raste odnosno pada za 10%, uz istodobnu proporcionalnu promjenu udjela ostalih komponenti u smjesi. Učinkovit sustav za vođenje treba osigurati da sastav proizvoda ostane unutar zahtjevanih granica nakon uspostave novog stacionarnog stanja bez potrebe intervencije operatera. Pritom je poželjno da privremena odstupanja proizvoda od zahtjeva kvalitete budu što kraća i što manja.

Ispitivanje utjecaja promjene sastava pojnog toka ispituje se i na drugi način – njegovom postupnom promjenom u određenom vremenskom razmaku. Ovakva situacija događa se npr. kada se pojna smjesa dobavlja iz sirovinskog spremnika u koji se istovremeno doprema svježa sirovina kao proizvod iz drugog, uzvodnog postrojenja. U slučaju promjene sastava u toj dolaznoj struji, zbog postojanja akumulacije tvari u spremniku, njegov izlazni sastav će se mijenjati postupno. U ovakvom slučaju, koji je još teže primijetiti u odnosu na skokomičnu promjenu, poželjno je da sustav za vođenje i za vrijeme prijelazne faze održava kvalitetu proizvoda unutar zahtjevanih granica.

Promjena protoka ulaznog toka:

Jedan od potencijalnih problema prilikom rada postrojenja mogu biti i poremećaji u dobavi sirovine u kolonu. Bilo da se radi o problemima s radom sirovinskih pumpi ili ulaznog regulacijskog ventila, sustav za vođenje mora ustabiliti rad kolone prilikom iznenadnog smanjenja ili povećanja kapaciteta kolone. Za ispitivanje odziva procesa izazvana je skokomična promjena protoka pojne struje od $\pm 10\%$. Slično kao i kod promjene sastava, proces se mora dovesti u novo stacionarno stanje što brže i sa što manje oscilacija, a kvalitete svih proizvoda moraju biti unutar zadanih specifikacija.

Promjena kapaciteta postrojenja može biti i ciljana, u slučaju planiranog povećanja ili smanjenja kapaciteta sekcije. Uobičajeno je u tom slučaju kapacitet podizati ili spuštati postupno da se spriječe negativni utjecaji na rad kolone. Planirana promjena kapaciteta sekcije simulirana je primjenom "rampe", te je praćen odziv procesa. U ovakvim okolnostima, kriterij uspješnosti sustava za vođenje je održavanje kvalitete proizvoda kroz cijelo vrijeme podizanja ili spuštanja kapaciteta postrojenja bez potrebe za intervencijom operatera, odnosno promjene postavnih vrijednosti regulatora.

Poremećaji uzrokovani privremenim problemima s procesnom opremom:

Tipično postrojenje sastoji se od velikog broja različitih jedinica opreme, koja u nekim slučajevima može potpuno zakazati ili prestati raditi na svojim nominalnim uvjetima. Najčešće

se javljaju problemi u radu pumpi. Tako je npr. u fazi rada postrojenja nakon velikih zahvata održavanja povećana mogućnost za dotok nečistoća na usis pumpe. To može uzrokovati vrlo brzo čepljenje usisnog sita i pojavu kavitacije. Posljedica će biti smanjeni i nestabilni izlazni tlak pumpe, što će imati negativan utjecaj na regulaciju protoka. Ovakva situacija zahtjeva ili čišćenje ili uključivanje paralelne pumpe nakon čega dolazi do normalizacije tlaka. Ovaj scenarij simulira se privremenim skokomičnim padom tlaka na ulazu u ventil regulacije dotoka pojne smjese, te ponovnom uspostavom nominalnog tlaka.

Potrebno je naglasiti da je primarna svrha sustava za vođenje održavanje kvalitete proizvoda u uvjetima kad sva oprema funkcionira na ispravan način. U slučaju ispada opreme nerealno je stoga u svim scenarijima očekivati potpuno očuvanje kvalitete svih proizvoda. Ipak, ono što sustav za vođenje mora ostvariti je očuvanje stabilnosti rada kolone (očuvanje regulacije tlaka unutar kolone, grijanja i hlađenja, kao i sprječavanje velikih oscilacija u protocima i razinama) za vrijeme ovakvih kratkotrajnih problema. U Tablici 2 dan je pregled ispitivanih poremećaja u zatvorenom regulacijskom krugu.

Tablica 2: Pregled ispitivanih poremećaja u zatvorenom regulacijskom krugu

Poremećaj	Iznos promjene
Promjena udjela toluena u pojnoj smjesi	+10%, -10%, postupno
Promjena udjela benzena u pojnoj smjesi	+10%, -10%
Promjena masenog protoka pojne smjese	+10%, -10%
Postupna promjena kapaciteta	Nom. > +10% (30min) > -10% (60 min) > Nom.
Promjena tlaka na ulazu u regulacijski ventil protoka pojne smjese	Nom. > -25% (10 min) > Nom.

3.4.2 Sekvenca ispitivanja

Ispitivanje u zatvorenom regulacijskom krugu provodi se na sljedeći način:

- Početno stacionarno stanje održava se 5 minuta simulacijskog vremena;
- U petoj minuti ubacuje se poremećaj (skokomični ili početak postupne promjene);

- Odziv kvalitete proizvoda prati se 200 minuta simulacijskog vremena. Samo iznimno dulje u slučaju neuspostavljanja novog stacionarnog stanja unutar 200 minuta.

3.4.3 Kvalitativni i kvantitativni pokazatelji kvalitete vođenja

Za usporedbu performansi regulacijskih shema uzeti su sljedeći pokazatelji:

Kvantitativni:

- Vrijeme smirivanja – vrijeme potrebno da svaki od proizvoda postigne stacionarno stanje (nepromijenjiv sastav). Što je manje, sustav brže uspostavlja stabilan rad.
- Maksimalno odstupanje – najveće odstupanje kvalitete proizvoda od početne vrijednosti. Poželjno je da bude što manje.
- Konačno odstupanje – odstupanje kvalitete proizvoda od početne u novouspostavljenom stacionarnom stanju.
- Integral apsolutne pogreške (engl. *Integral absolute error*) – površina odstupanja odziva procesa od početne vrijednosti u oba smjera. Ovaj parametar koristan je za usporedbu ukupnih odstupanja različitih regulacijskih shema. Da bi rezultati bili usporedivi, uvijek se koristi u istom vremenskom periodu. Definiran je sljedećim izrazom:

$$IAE = \int_0^t |e(t)| dt , \quad (14)$$

pri čemu je e greška, a t simulacijsko vrijeme.

Kvalitativni:

- Mogućnost postizanja traženih specifikacija svih proizvoda.

4. REZULTATI I RASPRAVA

U ovom poglavlju prikazani su i raspravljani rezultati dobiveni metodama opisanim u prethodnom poglavlju, zasebno za obje ispitivane konfiguracije kolona. Navedene su i sve dodatne napomene i objašnjenja zaključaka do kojih se došlo tijekom samog izvođenja proračuna. Potpuni pregled postupka sinteze koji uzima u obzir specifičnosti obje konfiguracije dan je na kraju poglavlja.

4.1 Rezultati modela 2-2-4 izvedbe KRS

4.1.1 Rezultati stacionarnih modela

U nastavku slijedi pregled rezultata separacije po produktnim procesnim strujama izvornog stacionarnog modela razvijenog u CHEMCAD-u, koji se sastoji od tri modela rigorozne destilacije, kao što je to prikazano na slici 29a.

Prošireni model 2-2-4 kolone sastavljen je od ukupno sedam modela rigorozne destilacije. Budući da je većina procesnih struja maksimalno ekstrahirana iz samih modela, za ukupno šest od sedam kolona potrebno je zapravo koristiti modele apsorbera, koji ne sadrže nikakvu dodatnu procesnu opremu poput isparivača ili kondenzatora, već se sastoje samo od niza ravnotežnih stupnjeva i ulaznih, odnosno izlaznih priključaka. Isto vrijedi i za vršni model kolone, budući da se sekcija kondenzacije vršnih para simulira zasebno, u modelu vršnog akumulatora, koji je kolonom povezan odgovarajućim procesnim tokovima. Jedino je za samo dno kolone korišten model apsorbera s integriranim isparivačem. Iako je taj dio opreme integriran unutar modela, softver dopušta mogućnost vođenja njegovih varijabli, ponajprije razine i toplinske dužnosti.

Ulazne vrijednosti i postignuti parametri kolone dani su u Tablici 4, a rezultati sastava i stanja proizvodnih struja dobiveni modelom prikazani su u Tablici 5.

Rezultati dvaju modela generalno se vrlo dobro podudaraju. Prošireni model uspješno se može inicirati pomoću podataka iz polaznog modela. Postizanje konvergencije na ovaj način nije posebno problematično, ali je vrijeme proračuna potrebno da se ona postigne, očekivano, dulje nego kod modela s tri kolone. Male razlike koje su prisutne u sastavu i toplinskoj dužnosti između dva modela mogu se pripisati dvama glavnim razlozima:

- dva softverska paketa ne koriste identičnu bazu termodinamičkih podataka korištenih komponenata, pa je moguće njihovo vrlo malo razlikovanje;

- početno stacionarno stanje proširenog modela malo se razlikuje u odnosu na početni model – fino je ugođeno na način da se sastav benzena, ključne komponente gornjeg bočnog produkta, približi sredini dozvoljenog raspona specifikacija (65-70 mas %).

Prošireni stacionarni model za razliku od polaznog u sebi uključuje i pumpu pretoka, pa je to razlog znatno povišene vrijednosti tlaka destilata u odnosu na polazni model. Unatoč povišenoj vrijednosti tlaka pretoka, tlak unutar kolone u skladu je s rezultatima polaznog modela, pa nema utjecaja na proračun separacije unutar modela kolone. Ostala tri proizvoda izlaze iz kolone bez posredstva pumpe pa su njihove vrijednosti usporedive s polaznim modelom.

Tablica 3: Prikaz dobivenih rezultata polaznog stacionarnog modela 2-2-4 konfiguracije sastavljenog od tri destilacijske kolone

Komponenta	Destilat, mas %	BRC, mas %	Toluen, mas %	Dno, mas %
<i>n</i> -butan	8,143	-	-	-
<i>i</i> -pentan	26,863	-	-	-
<i>n</i> -pentan	19,014	-	-	-
2-metilpentan	33,184	1,159	0,001	-
<i>n</i> -heksan	11,497	13,078	0,004	-
benzen	1,299	69,434	0,883	-
3-metilheksan	-	16,297	0,595	-
toluen	-	0,032	98,253	0,206
etilbenzen	-	-	0,093	8,821
<i>p</i> -ksilen	-	-	0,051	10,705
<i>m</i> -ksilen	-	-	0,112	30,749
<i>o</i> -ksilen	-	-	0,008	13,869
1,4-etilbenzen	-	-	-	4,236
1,3,5-metilbenzen	-	-	-	19,539
1-metil-3-etilbenzen	-	-	-	11,875
Temperatura [°C]	59,65	110,06	146,12	185,92
Tlak [bar]	2,20	2,53	2,56	2,61
Protok [t/h]	7,559	3,664	7,961	12,544
Q isparivač [MW]		4,620		
Q kondenzator [MW]		-3,957		

Tablica 4: Prikaz ulaznih vrijednosti i parametara modela 2-2-4 kolone

Značajka kolone	Vrijednosti
Broj ravnotežnih stupnjeva – glavni frakcionator (3.1 – 3.6)	123
Broj ravnotežnih stupnjeva – srednji predfrakcionator (2.1 – 2.2)	23
Broj ravnotežnih stupnjeva – predfrakcionator (1.1 – 1.2)	22
Pojni stupanj	11 (predfrakcionator)
Ravnotežni stupnjevi izvlačenja proizvoda (glavni frakcionator)	1. – destilat 47. – benzen koncentrat (BRC) 83. – toluen 123. – produkt dna
Tlak vrha kolone	2,5 bar
Ukupni pad tlaka kolone	0,122 bar
Raspodjele kapljevine (udio prema predfrakcionatoru)	0,61 (gornja); 0,40 (donja)
Raspodjele pare (udio prema predfrakcionatoru)	0,34 (gornja); 0,59 (donja)

Tablica 5: Prikaz dobivenih rezultata proširenog modela 2-2-4 kolone

Komponenta	Pojna smjesa	Destilat, mas %	BRC, mas %	Toluen, mas %	Dno, mas %
<i>n</i> -butan	1,940	8,270	-	-	-
<i>i</i> -pentan	6,400	27,283	-	-	-
<i>n</i> -pentan	4,530	19,311	-	-	-
2-metilpentan	8,040	32,899	2,665	-	-
<i>n</i> -heksan	4,250	10,845	14,070	0,001	-
benzen	8,549	1,392	67,501	0,163	-
3-metilheksan	2,030	-	15,738	0,488	-
toluen	24,739	-	0,026	98,659	0,010
etilbenzen	3,511	-	-	0,279	8,744
<i>p</i> -ksilen	4,245	-	-	0,108	10,717
<i>m</i> -ksilen	12,184	-	-	0,281	30,783
<i>o</i> -ksilen	5,485	-	-	0,022	13,923
1,4-etilbenzen	1,675	-	-	-	4,256
1,3,5-metilbenzen	7,728	-	-	-	19,637
1-metil-3-etilbenzen	4,695	-	-	-	11,930
Temperatura [°C]	100	64,40	109,20	146,70	186,5
Tlak [bar]	4,00	3,47	2,547	2,582	2,622
Protok [t/h]	31,74	7,447	3,847	7,957	12,490
$Q_{\text{isparivač}}$ [MW]			4,595		
$Q_{\text{kondenzator}}$ [MW]			-3,909		

4.1.2 Rezultati dimenzioniranja

U ovom poglavlju dan je pregled rezultata dimenzioniranja osnovnih parametara dimenzioniranja punila kolona, regulacijskih ventila i posuda. Cijeli postupak dimenzioniranja proveden je na temelju konvergirano proširenog modela, koristeći ulazne podatke i granične vrijednosti što bliže onima korištenim u polaznom modelu.

4.1.2.1 Punila kolone

Postupak dimenzioniranja punila detaljno je opisan u doktorskoj disertaciji Dejanovića [43] te je primijenjen na polaznom modelu koristeći *Montz-pak B1-250M* i *Montz-pak B1-350MN* strukturirana punila. Budući da ovi modeli punila nisu dostupni u *Aspen HYSYS* simulacijskom softveru, umjesto njih korišteno je *Sulzer Mellapack 350Y* strukturirano punilo. Osim dostupnosti podataka, ono je odabrano prvenstveno zbog sličnih svojstava Montzovim punilima te mogućnosti odvijanja procesa unutar zadovoljavajućih hidrauličkih svojstava.

Sulzerovo punilo pokazalo se dovoljno dobrom zamjenom u svim sekcijama koristeći iste promjere kao i u polaznom modelu te zadovoljavajući pritom kriterije maksimalnog dozvoljenog specifičnog pada tlaka od 3 mbar po metru punila, HETP (visina ekvivalentna jednom ravnotežnom stupnju) od 0,4 m te maksimalno dozvoljeno postizanje 80% kapaciteta plavljenja. U Tablici 6 dan je prikaz rezultata dimenzioniranja po sekcijama kolone.

Tablica 6: Rezultati dimenzioniranja punila 2-2-4 kolone po sekcijama

Sekcija	Promjer, m	Površina presjeka, m ²	Visina, m	Pad tlaka, mbar	Približenje kapacitetu plavljenja, %
1.1	1,2	1,13	4,0	6,95	64,83
1.2	1,6	2,01	4,8	7,87	73,96
2.1	1,55	1,89	3,2	5,608	73,8
2.2	0,9	0,64	6,0	8,38	65,54
3.1	2,0	3,14	12,0	24,32	76,29
3.2	1,25	1,23	6,4	9,76	69,62
3.3	1,25	1,23	7,6	10,57	63,54
3.4	1,46	1,67	7,2	11,53	67,06
3.5	1,46	1,67	6,8	9,78	61,00
3.6	2,2	3,80	8,8	15,53	71,36

4.1.2.2 Posude

U 2-2-4 konfiguraciji kolone dimenzionirane su dvije posude koje služe za smirivanje procesa i generiraju akumulaciju – vršni akumulator pretoka te dio kotlastog isparivača iza preljeva. Kao kriterij dimenzioniranja korišteno je minimalno vrijeme zadržavanja od 5 minuta za 50% razine (visine) u posudi pri nominalnom izlaznom protoku. U Tablici 7 prikazane su dimenzije najbitnijih dimenzija posuda.

Tablica 7: Rezultati dimenzioniranja popratnih posuda 2-2-4 kolone

Posuda	Nominalni izlazni protok, m ³ /h	Potreban volumen posude, m ³	Promjer, m	Duljina, m	Orijentacija
Akumulator pretoka	62,53	10,42	1,60	6,165	horizontalna
Isparivač	14,37	2,40	1,27	1,900	horizontalna

4.1.2.3 Regulacijski ventili

U Tablici 8 prikazane su dimenzije regulacijskih ventila koji se u simulaciji aktivno koriste za vođenje procesa. Sve dimenzije ventila dobivene su na temelju poznatih protoka početnog stacionarnog stanja simulacije, razlike tlakova uzvodno i nizvodno od ventila te poznatog stanja struje. Svi ventili imaju linearnu karakteristiku otvaranja te se dimenzioniraju tako da nominalni protok postignu na 50% otvorenosti pri nominalnoj razlici tlakova. C_v vrijednost definirana je kao protok vode (u američkim galonima) u jednoj minuti kroz ventil u na temperaturi od 60° F koji generira pad tlaka od 1 psi.

Tablica 8: Rezultati dimenzioniranja regulacijskih ventila

Oznaka i uloga	Razlika tlakova, bar	Faza	Nominalni protok, t/h	C_v
VLV-102 – Protok pojne smjese	1,50	L	31,73	70,68
VLV-112 – Protok pretoka	1,00	L	31,64	94,81
VLV-101 – Protok gornje raspodjele kapljevine prema predfrakcionatoru	0,01	L	20,65	601,7
VLV-106 – Protok donje raspodjele kapljevine prema predfrakcionatoru	0,01	L	7,46	171,2
VLV-111 – Protok destilata	0,47	L	7,45	32,73
VLV-114 – Protok gornjeg bočnog proizvoda	0,54	L	3,85	14,39
VLV-107 – Protok donjeg bočnog proizvoda	0,58	L	7,96	28,10
VLV-115 – Protok dna	1,10	L	12,49	32,84

4.1.3 Rezultati analize osjetljivosti

Ispitivanje osjetljivosti temperaturnog profila 2-2-4 konfiguracije KRS provedeno je za pet stupnjeva slobode koji se mogu iskoristiti kao upravljane varijable za vođenje procesa:

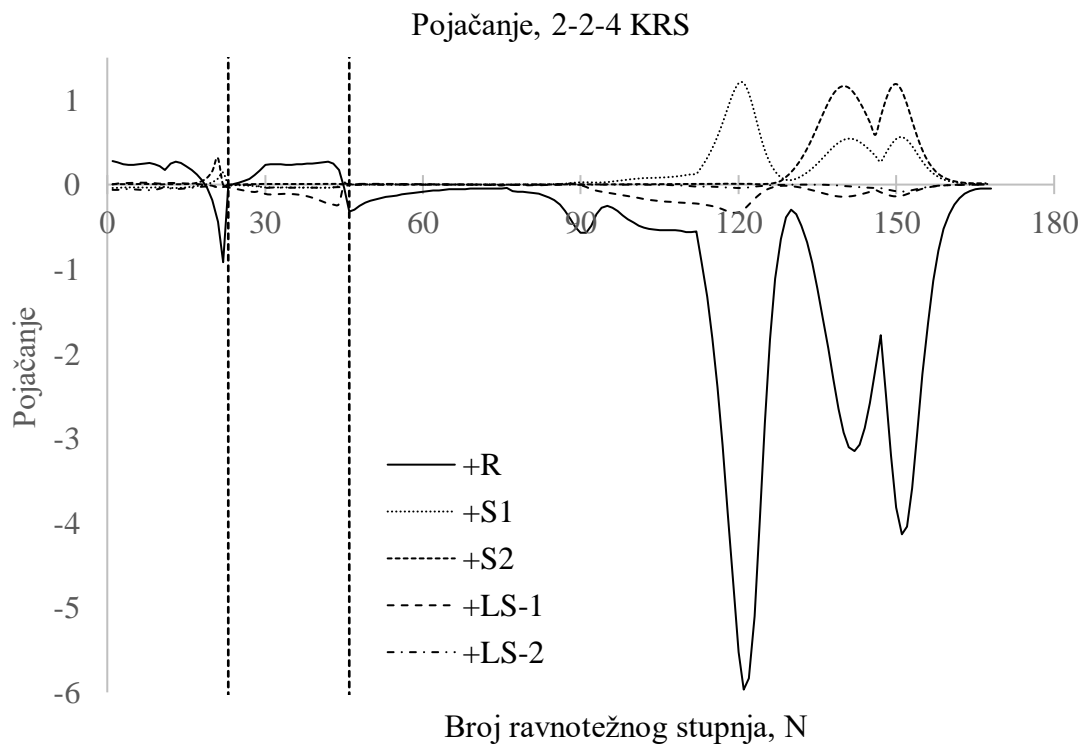
- protok pretoka;
- protok gornje i donje raspodjele kapljevine prema predfracionatoru;
- protok gornjeg bočnog proizvoda;
- protok donjeg bočnog proizvoda.

Pojačanje je računato kao kvocijent postotne promjene temperature na svakom pojedinom ravnotežnom stupnju i postotne promjene svakog od ispitivanih protoka (0,1%, odnosno 0,001):

$$\text{pojaćanje}_N = \frac{\frac{T_{k,N(K)} - T_{p,N(K)}}{T_{p,N(K)}}}{0,001} \quad (15)$$

gdje je $T_{k,N}$ konačna temperatura u kelvinima na N -tom ravnotežnom stupnju nakon promjene vrijednosti pojedinog stupnja slobode, dok je $T_{p,N}$ početna temperatura na N -tom ravnotežnom stupnju.

U nastavku su grafički prikazani rezultati studije osjetljivosti 2-2-4 konfiguracije KRS.



Slika 31: Grafički prikaz statičkog pojaćanja ovisno o promjeni vrijednosti pojedinog stupnja slobode 2-2-4 konfiguracije KRS

Na slici 31 grafički su prikazani su rezultati studije osjetljivosti. Na x-osi nalazi se ukupan broj ravnotežnih stupnjeva, s time da su crtkanim linijama razdijeljena područja paralelnih sekcija. Sekcija predfrakcionatora (sekcije 1.1 i 1.2, odnosno kolona br. 4 u proširenom modelu) označena je ravnotežnim stupnjevima 1 - 22, sekcija srednjeg predfrakcionatora (sekcije 2.1 i 2.2, odnosno kolone br. 2 i 5 u proširenom modelu prikazanom na slici 30b) označena je ravnotežnim stupnjevima 23 - 45, dok je glavni frakcionator (sekcije 3.1 - 3.6, odnosno kolone br. 1, 3, 6 i 7 u proširenom modelu) označen ravnotežnim stupnjevima 46 - 168. Svi grafovi prikazani su na istoj skali kako bi se vidjele razlike u pojačanjima koje pojedine promjene uzrokuju. Pritom, iznos promjene ukazuje na osjetljivost temperature na pojedinom ravnotežnom stupnju na promjenu vrijednosti ispitivanog stupnja slobode, dok predznak označava smjer promjene temperature i definira akciju (reverznu ili direktnu) rezultirajućeg regulatora.

Rezultati ukazuju da temperaturni profil pokazuje znatne razlike u osjetljivosti ovisno o ispitivanom stupnju slobode. Promjena protoka pretoka izaziva daleko najveće promjene u temperaturnom profilu i to ponajviše u donjem dijelu glavnog frakcionatora. Promjene protoka bočnih proizvoda, očekivano, uzrokuju "lokalne" promjene u temperaturnom profilu glavnog frakcionatora u blizini mjesta izvlačenja proizvoda. Međutim, te promjene su i dalje manjeg iznosa od one koju uzrokuje promjena pretoka. Daleko najmanju osjetljivost temperaturni profil pokazuje prema promjeni vrijednosti raspodjela kapljevine.

Kao daleko najosjetljivije područje unutar cijele kolone ističu se sekcije 3.4, 3.5 i 3.6 glavnog frakcionatora, sadržane u kolonama br. 6 i 7 proširenog modela i to oko ravnotežnog stupnja br. 10 i br. 31 u koloni 6, te ravnotežnog stupnja br. 5 u koloni 7. Na grafu prikazanom na slici 31 ovo područje nalazi se između 120. i 150. ravnotežnog stupnja.

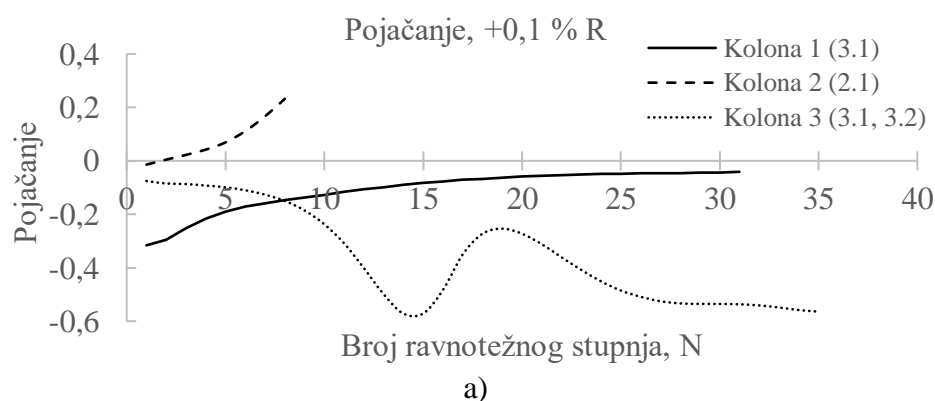
4.1.4 Pravila za uparivanje vođenih i upravljanih varijabli

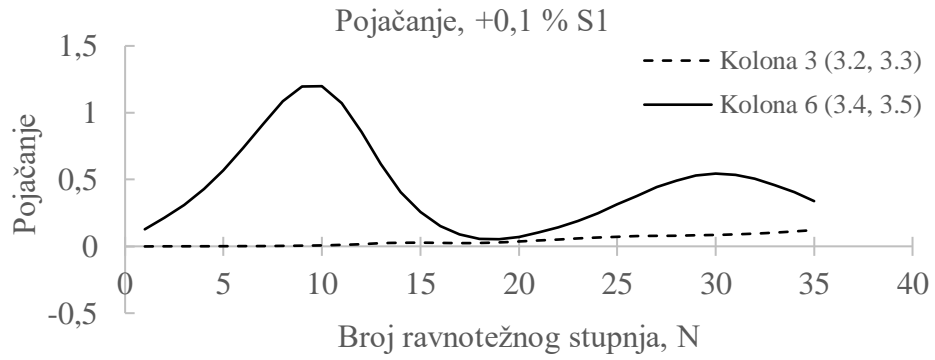
Dobiveni rezultati pokazuju da je temperaturni profil najosjetljiviji upravo u području kolone koja provodi najteži rez, u konkretnom slučaju između toluena i etilbenzena koji su ključne komponente. Gotovo sve ispitivane varijable pokazuju ponajveće osjetljivosti upravo u tom području. Pritom najveći iznos promjene uzrokuje upravo ona varijabla koja najviše mijenja protok kapljevite faze kroz ovu sekciju, a to je promjena pretoka koja je po iznosu najveća od svih ispitivanih.

Ovakvi rezultati, gdje je osjetljivost temperaturnog profila koncentrirana na jedno relativno usko područje problematični su za odgovarajuće uparivanje varijabli. Ukoliko se uparivanje odradi isključivo prema iznosu pojačanja bez ikakvih dodatnih kriterija, prijete velike mogućnosti interakcija među regulacijskim krugovima koji se nalaze na maloj udaljenosti, dok s druge strane temperaturni profil u ostatku kolone neće biti reguliran na odgovarajući način. Dodatno, ukoliko se upravljana varijabla nalazi vrlo daleko od vođene, kao što je to slučaj s pretokom na vrhu kolone i najosjetljivijim stupnjem u donjoj polovici kolone, uspješnost vođenja može biti dodatno pogoršana zbog sporijeg dinamičkog odziva. Stoga je nužno prilikom uparivanja primijeniti kriterij blizine upravljane varijable od vođene, tako da se za pojedini stupanj slobode u obzir uzima pojačanje samo na ravnotežnim stupnjevima u sljedećim sekcijama:

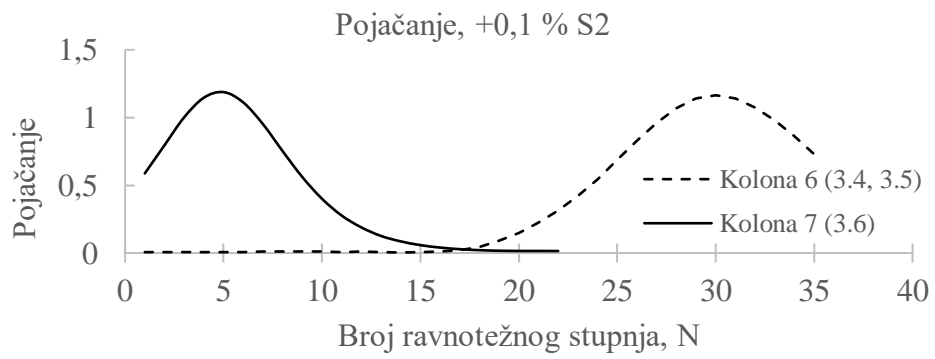
- *R* – kolone br. 1, 2 i 3 (sekcije 3.1, 2.1, 3.2 i 3.3);
- *SI* – kolone br. 3 i 6 (sekcije (3.2, 3.3, 3.4 i 3.5);
- *S2* – kolone br. 6 i 7 (sekcije 3.4, 3.5, 3.6);
- *LS-1* – kolone br. 2, 3, 4 i 5 (sekcije 2.1, 3.2, 3.3, 1.1, 1.2 i 2.2);
- *LS-2* – kolone br. 4, 5 i 6 (sekcije 1.1, 1.2, 2.2, 3.4 i 3.5).

Općenito, pojačanja se promatraju u najdalje dvije sekcije ispod promatranog stupnja slobode. Ukoliko jedan model kolone sadrži dvije sekcije (npr. kolona 4 sadrži sekcije 1.1 i 1.2) od kojih prema gornjem pravilu treba promatrati samo jednu, prati se cijela kolona. U slučaju raspodjela kapljevine, treba pratiti sekcije s obje strane stijenke. Dodatno je, prema Skogestadu [97] i Horiju i sur. [111], potrebno izbjegavati odabir krajnjih ravnotežnih stupnjeva unutar sekcije kao vođenih varijabli kako bi korelacija sastava i temperature bila što bolja. U nastavku su prikazani rezultati studije osjetljivosti samo za odabrane sekcije.

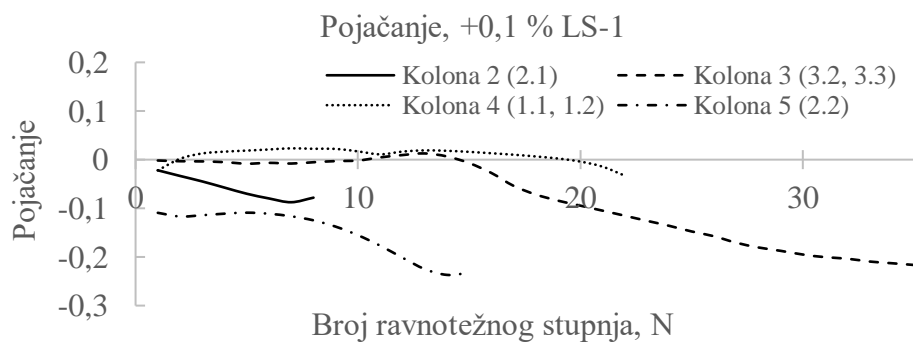




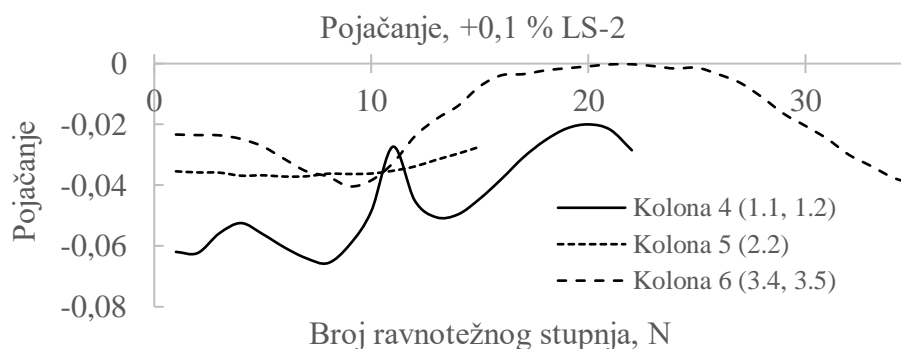
b)



c)



d)



e)

Slika 32: Grafički prikazi statičkog pojaćanja ovisno o promjeni stupnja slobode, po odabranim sekcijama: a) promjena protoka pretoka (R), b) promjena protoka gornjeg boćnog produkta (SI), c) promjena protoka donjeg boćnog produkta ($S2$), d) promjena protoka gornje raspodjele kapljevine ($LS-I$), e) promjena protoka donje raspodjele kapljevine ($LS-2$)

Primjenom opisanih kriterija i prikaza podataka uparivanje upravljanih i voćenih varijabli izvedivo je nešto lakše. Pet ravnotežnih stupnjeva s obje strane sekcija iskljućeni su iz odabira. Odabrani su sljedeći parovi:

- Pretok (R) – Kolona 3, ravnotežni stupanj 14;
- Gornji boćni proizvod (SI) – Kolona 6, ravnotežni stupanj 10;
- Donji boćni proizvod ($S2$) – Kolona 6, ravnotežni stupanj 30;
- Gornja raspodjela kapljevine ($LS-I$) – Kolona 3, ravnotežni stupanj 31;
- Donja raspodjela kapljevine ($LS-2$) – Kolona 4, ravnotežni stupanj 8.

Kako bi se prije uvrštavanja ovih parova u simulaciju provjerile potencijalne interakcije meću odabranim regulacijskim krugovima, provodi se RGA analiza, kao što je opisano u poglavlju 3.3.3, s matricom pojaćanja svih odabranih ravnotežnih stupnjeva za sve upravljanje varijable. Rezultati RGA analize prikazani su u Tablici 9.

Tablica 9: Rezultati RGA analize za odabrane parove upravljanih i voćenih varijabli

Ravnotežni stupanj	R	SI	$S2$	$LS-I$	$LS-2$
3(14)	1,2756	-0,2876	-0,0027	0,0076	0,0071
6(10)	-0,3662	1,4847	-0,0035	-0,1283	0,0133
6(30)	-0,0201	0,0185	1,0065	-0,0025	-0,0024
3(31)	0,0912	-0,2169	-0,0002	1,1188	0,0071
4(8)	0,0195	0,0014	-0,0001	0,0044	0,9749

U idealnom slučaju, dijagonalne vrijednosti RGA analize trebaju poprimiti vrijednost 1, a sve ostale vrijednosti 0. Vidljivo je da rezultati RGA analize ukazuju na značajne interakcije (vrijednosti osjenčane sivo) između regulacije pretoka s regulacijom gornjeg bočnog proizvoda. Dodatno, prisutne su interakcije i između regulacije gornjeg bočnog proizvoda i regulacije gornje raspodjele kapljevine. Vrijednosti interakcijskih parametara uparenih varijabli u tim slučajevima također prilično odstupaju od jedinice, što ukazuje na moguće lošiji rad i osjetljivost vođenja u zatvorenom regulacijskom krugu.

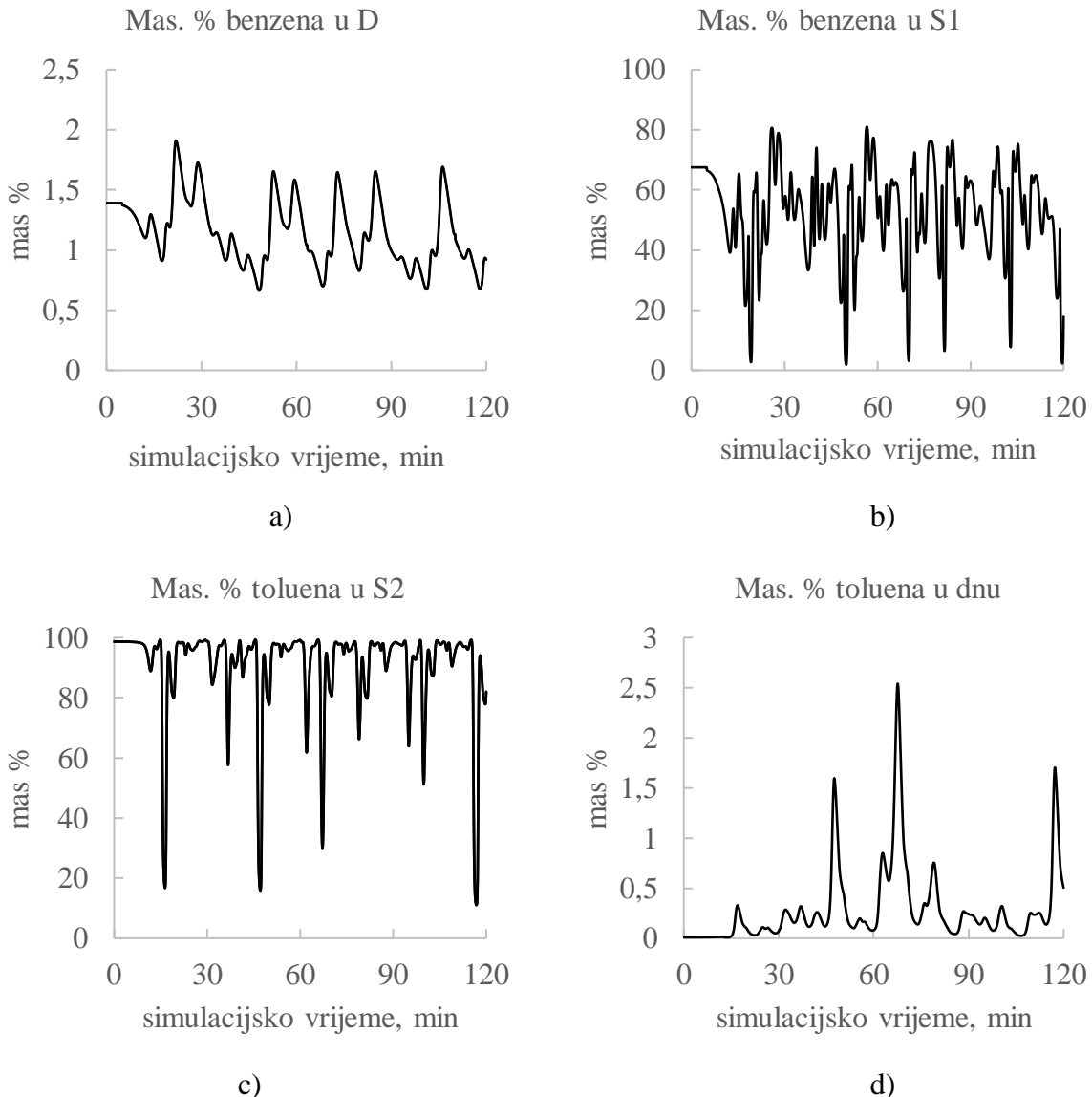
Loše karakteristike ovako uparene regulacijske sheme koje sugerira RGA analiza potvrđuje i ispitivanje u zatvorenom krugu, čiji su vremenski odzivi prikazani na slikama 33a – 33d.

Iz vremenskog odziva procesa jasno je da sustav za vođenje dobiven gornjim uparivanjem ne može održati proces stabilnim ni u njegovom početnom stanju. Previše je interakcija među regulacijskim krugovima stoga se ne mogu smiriti na postavnim vrijednostima već konstantno osciliraju oko njih. Potrebno je stoga proširiti pravila uparivanja. Uz već primijenjena pravila:

- izbjegavati nejednoliku distribuciju vođenih varijabli kroz kolonu, tj. koncentrirati puno vođenih varijabli u malom prostoru, o čemu pišu i Strandberg i Skogestad [23];
- u svrhu ostvarivanja što manje udaljenosti između vođene i upravljane varijable, u obzir uzimati najviše dvije sekcije ispod ispitivanog stupnja slobode;
- izbjegavati odabir krajnjih ravnotežnih stupnjeva unutar sekcije za vođenje,

potrebno je primjenjivati i sljedeća:

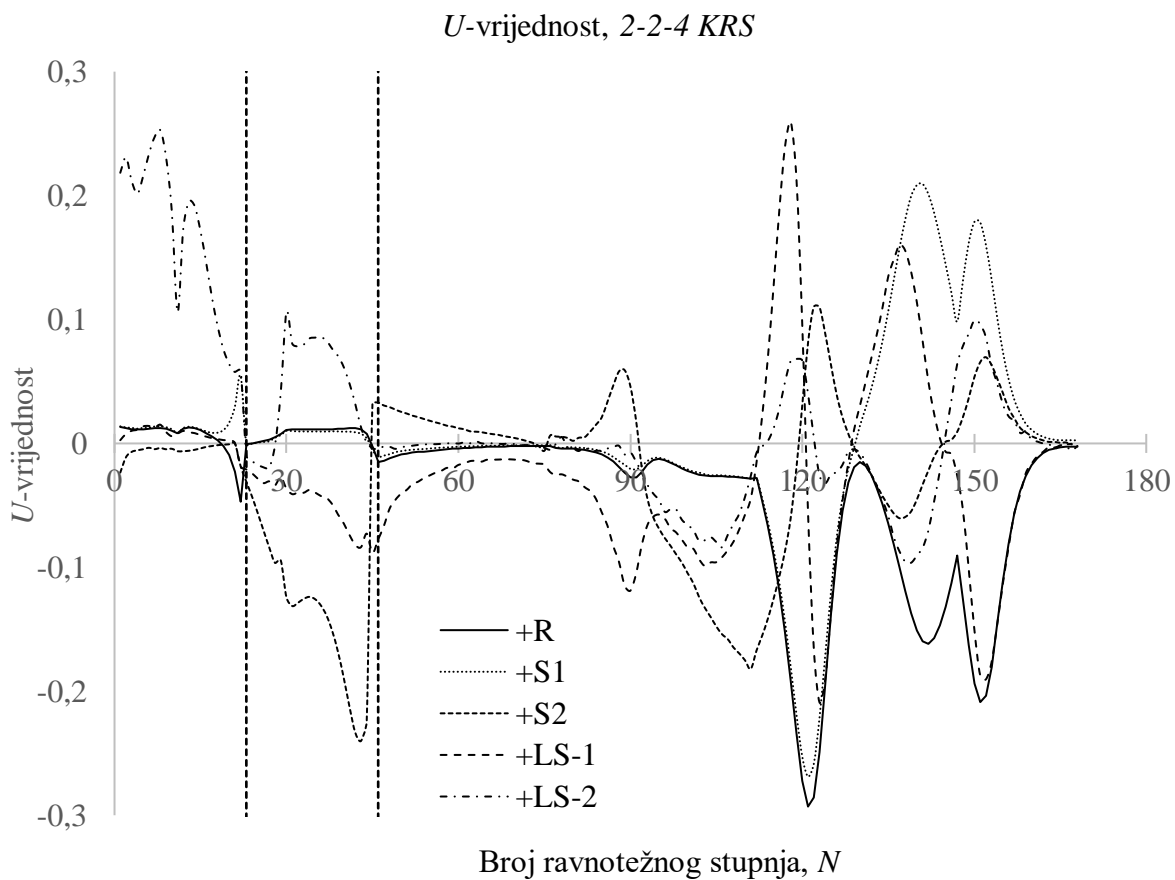
- izbjegavati odabir ravnotežnog stupnja u neposrednoj blizini izvlačenja proizvoda;
- izbjegavati da između upravljane i vođene varijable promatranog regulacijskog kruga, postoji vođena ili upravljana varijabla nekog drugog regulacijskog kruga, jer to izaziva ponajviše interakcija. Iznimka je ukoliko je osjetljivost promatranih varijabli značajno veća od osjetljivosti varijabli regulacijskog kruga koji se nalazi između njih.



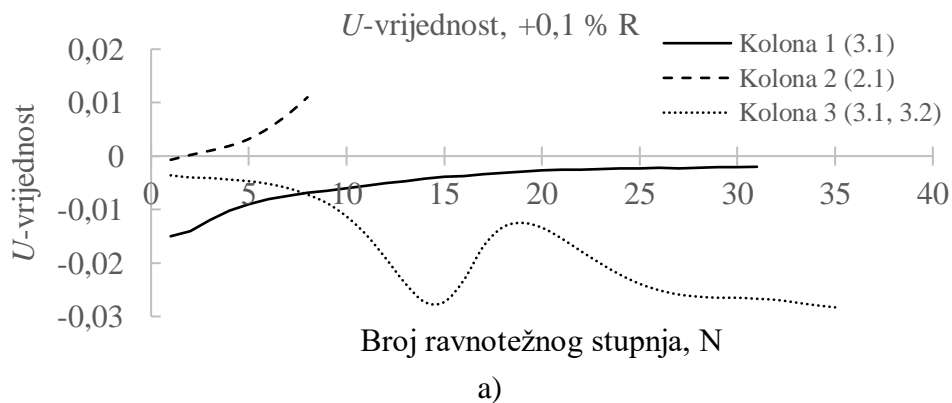
Slika 33: Vremenski odziv kvalitete proizvoda dobiven rezultirajućim sustavom za vođenje:
 a) sadržaj benzena u destilatu; b) sadržaj benzena u gornjem bočnom proizvodu; c) sadržaj toluena u donjem bočnom proizvodu; d) sadržaj toluena u proizvodu dna kolone.

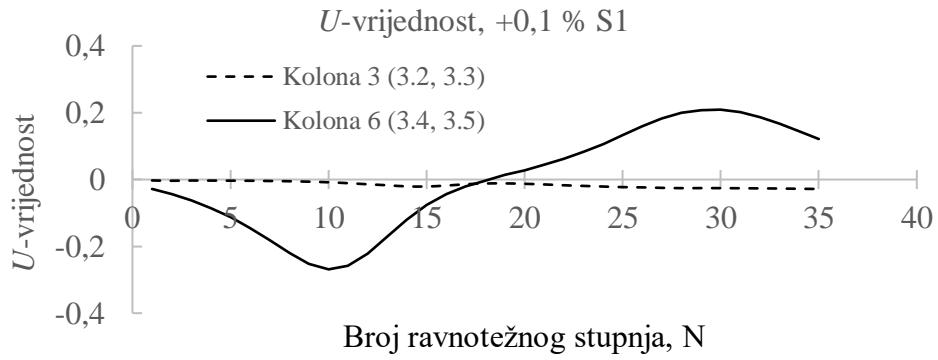
4.1.5 Rezultati SVD analize

Za ulazne podatke za SVD analizu koristi se matrica pojačanja svih ravnotežnih stupnjeva na sve ispitivane promjene vrijednosti stupnjeva slobode. Kao što je to opisano u poglavlju 3.3.2, algoritam se izvodi u MATLAB softverskom paketu. Od izlaznih rezultata najbitnija je U-matrica, koja sadrži osjetljivosti temperature na ravnotežnim stupnjevima za svaku pojedinu promjenu vrijednosti stupnjeva slobode. Grafički prikaz rezultata prikazan je na slici 34 (ukupni rezultati) i slikama 35a – 35e (rezultati po sekcijama u skladu s pravilima iz Poglavlja 4.1.4).

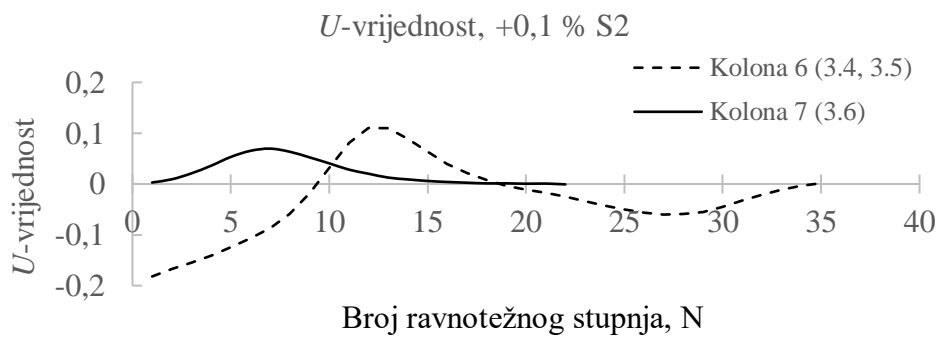


Slika 34: Grafički prikaz *U*-vrijednosti dobivenih SVD analizom za promjenu vrijednosti: pretoka, gornjeg bočnog proizvoda, donjeg bočnog proizvoda, gornje raspodjele kapljevine te donje raspodjele kapljevine. Vertikalne linije označavaju granicu između paralelnih sekcija – predfrakcionatora, srednjeg frakcionatora i glavnog frakcionatora.

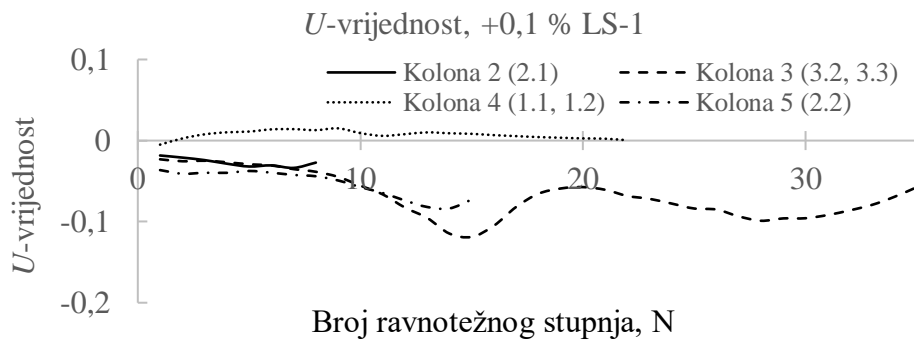




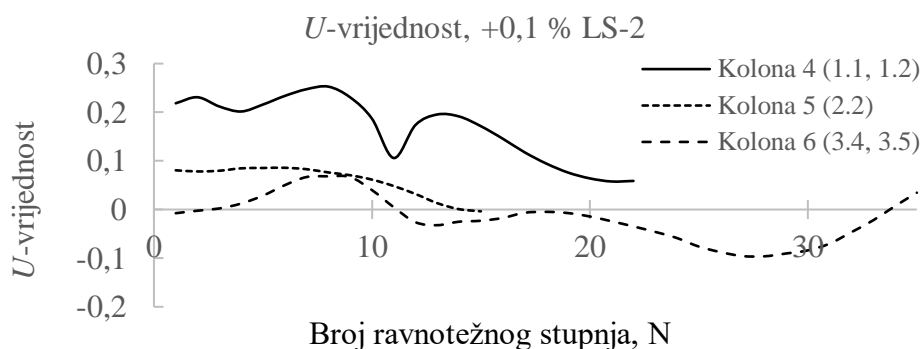
b)



c)



d)



e)

Slika 35: Grafički prikazi U -vrijednosti ovisno o promjeni stupnja slobode, po odabranim sekcijama: a) promjena protoka pretoka; b) promjena protoka gornjeg bočnog produkta; c) promjena protoka donjeg bočnog produkta; d) promjena protoka gornje raspodjele kapljevine; e) promjena protoka donje raspodjele kapljevine.

Rezultati SVD analize, iako nešto šire distribuirani, pokazuju slične rezultate analizi osjetljivosti, naročito u najosjetljivijem području unutar kolone, u sekcijama 3.4, 3.5 i 3.6. Za uparivanje varijabli na temelju SVD analize također vrijede pravila sažeta u Poglavlju 4.1.4, pa tako i pravilo minimalne udaljenosti između upravljane i vođene varijable, zbog čega su rezultati prikazani grupirano na slici 35a – 35e, kao što je to bio slučaj i za analizu osjetljivosti.

4.1.6 Regulacijska shema 1 (RS-1)

Najjednostavnija vrsta regulacijske sheme sastavljena je od regulatora temperature na pojedinačnim ravnotežnim stupnjevima (engl. *single-point temperature control*). Svaki od ispitivanih stupnjeva slobode služi kao upravljana varijabla za vođenje jedne od temperatura na osjetljivim ravnotežnim stupnjevima.

Za 2-2-4 konfiguraciju KRS-a, u svrhu usporedbe dvije metode uparivanja varijabli (analize osjetljivosti i *SVD-a*) u ovom radu izvedene su dvije varijante ove regulacijske sheme, s jedinom razlikom u lokaciji vođenih temperatura. Budući da se u literaturi korisnost *SVD* metode ističe prvenstveno za određivanje razlike temperatura, a istodobno se propituje njezina korisnost za slučajeve vođenja pojedinačnih temperatura [111], cilj ovakvog pristupa je vidjeti ima li primjena *SVD* analize ikakvih prednosti ili je njezina upotreba u ovom slučaju nepotrebna.

Osim stupnjeva slobode ispitivanih u sklopu analize osjetljivosti, regulacijska shema ima još nekolicinu ostalih varijabli koji se ne koriste za direktnu regulaciju temperaturnog

profila: toplinska dužnost isparivača, toplinska dužnost kondenzatora, protok pojne smjese, protok destilata i protok produkta dna.

Toplinska dužnost isparivača koristi se kao upravljana varijabla za održavanje konstantnog omjera između protoka pojne smjese i protoka pretoka (engl. *feed to reflux ratio*). Održavanje ovog omjera pokazalo se kao vrlo efikasni način regulacije toplinske dužnosti i održavanja stabilnog rada kolone [111], [112], [113] i jednostavno je za izvedbu. Dodatno, separacijski slučaj čini održavanje sastava ključne komponente proizvoda dna toplinskom dužnosti (što se nerijetko primjenjuje) praktički nemogućim zbog njezine vrlo male količine u dnu i zanemarivog doprinosa na ukupnu temperaturu ravnotežnih stupnjeva pri dnu kolone.

Toplinska dužnost kondenzatora koristi se za vođenje tlaka vrha kolone. Upravljanjem količine hlađenja u kondenzatoru smanjuje se ili povećava udio ukapljenih vršnih para čime se izravno regulira tlak. U svrhu što preciznijeg vođenja tlaka u samoj koloni, lokacija mjerenja tlaka postavljena je na samu izlaznu struju kolone, umjesto u vršni akumulator kao što je to nerijetko praksa. Na taj način izbjegava se utjecaj pada tlaka kroz kondenzator

Protok pojne smjese koristi se isključivo u svrhu održavanja kapaciteta postrojenja, te se postavna vrijednost ove varijable namješta ručno.

Protok destilata koristi se za regulaciju razine u vršnom akumulatoru kolone na 50%.

Protok produkta dna koristi se za regulaciju razine u preljevnom dijelu isparivača kolone na 50%.

U Tablici 10 prikazani su odabrani ravnotežni stupnjevi za regulaciju temperaturnog profila dobiveni analizom osjetljivosti i *SVD* analizom, primjenjujući pravila navedena u Poglavlju 4.1.4.

Tablica 10: Odabrani parovi vođene-upravljane varijable analizom osjetljivosti i *SVD-om*.

Brojevi u zagradama označavaju ravnotežni stupanj u navedenoj koloni

Upravljana varijabla	Odabrana vođena varijabla	
	Analizom osjetljivosti (SA)	SVD analizom
Pretok (R)	Kol. 1 (5)	Kol. 1 (5)
Gornji bočni proizvod (S1)	Kol. 6 (10)	Kol. 6 (10)
Donji bočni proizvod (S2)	Kol. 6 (30)	Kol. 7 (7)
Gornja raspodjela kapljevine (LS-1)	Kol. 5 (11)	Kol. 5 (11)
Donja raspodjela kapljevine (LS-2)	Kol. 4 (8)	Kol. 4 (8)

Vidljivo je da su rezultati uparivanja primjenom svih navedenih pravila vrlo slični:

- Pretok (R) – u oba slučaja izabran isti ravnotežni stupanj zbog blizine;
- Gornji bočni proizvod (SI) – u oba slučaja pokazuje izrazitu osjetljivost na 10. ravnotežnom stupnju kolone br. 6
- Donji bočni produkt ($S2$) – pokazuje podjednako pojačanje na 30. stupnju kolone br. 6 i oko 5. stupnja kolone br. 7. U slučaju analize osjetljivosti, odabran je bliži od ta dva stupnja, dok je u slučaju SVD analize U -vrijednost nešto veća na 7. stupnju kolone br. 7 u odnosu na ostale U -vrijednosti koje dolaze u obzir. Pik U -vrijednosti između 10 i 15. stupnja kolone br. 6 ne može se iskoristiti jer se taj dio već vodi pomoću SI .
- Gornja raspodjela kapljevine ($LS-1$) – u oba slučaja najosjetljiviji ravnotežni stupanj nalazi se iza druge upravljane varijable s otprilike podjednakom osjetljivošću i U -vrijednošću. Od te dvije opcije, odabrana je bliža (11. stupanj kolone br. 5), tj. ona s manjom udaljenošću od upravljane varijable, ali i ona udaljenija od dosad već postavljenih regulatora.
- Donja raspodjela kapljevine ($LS-2$) – u oba slučaja najosjetljiviji i najbliži stupanj za vođenje je 8. stupanj kolone br. 4.

Iz priloženog je vidljivo kako pravilno uparivanje varijabli nije trivijalan zadatak i kako je zapravo zbog velikog broj varijabli unutar relativno malog prostora broj mogućih kombinacija relativno malen. U Tablicama 11 i 12 prikazani su rezultati RGA analize za obje varijante regulacijskog sustava.

Tablica 11. Rezultati RGA analize za regulacijski sustav dobiven koristeći analizu osjetljivosti

Ravnotežni stupanj	R	SI	$S2$	$LS-1$	$LS-2$
1(5)	1,0799	-0,0692	-0,0039	-0,0102	0,0035
6(10)	-0,022	0,979	-0,0037	0,0274	0,0193
6(30)	-0,0322	0,0291	1,0081	-0,0026	-0,0025
5(11)	-0,0724	0,1053	-0,0006	0,922	0,0457
4(8)	0,0466	-0,0442	0,0001	0,0635	0,9339

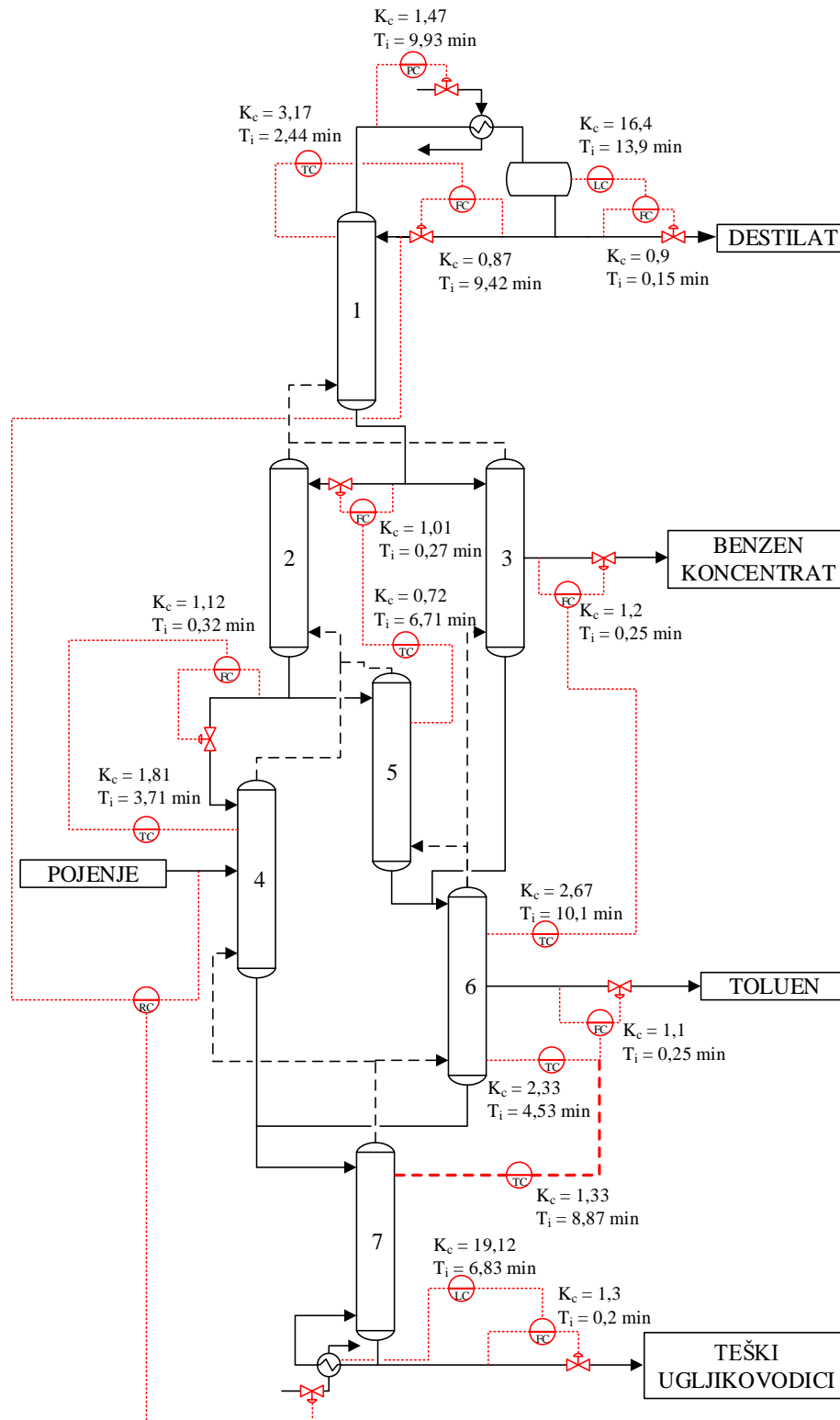
Tablica 12. Rezultati RGA analize za regulacijski sustav dobiven koristeći SVD analizu

Ravnotežni stupanj	<i>R</i>	<i>S1</i>	<i>S2</i>	<i>LS-1</i>	<i>LS-2</i>
1(5)	1,0947	-0,0702	-0,017	-0,0114	0,0039
6(10)	-0,0197	0,9766	-0,004	0,0276	0,0195
7(7)	-0,0464	0,0305	1,0284	-0,0025	-0,0099
5(11)	-0,0735	0,106	-0,003	0,9232	0,0473
4(8)	0,0449	-0,0429	-0,0044	0,0632	0,9391

Rezultati RGA analize ukazuju na znatno manje interakcije u odnosu na kombinaciju uparenu bez dodatnih pravila, ali ne i njihovo potpuno odsustvo, što je posljedica visoke integriranosti procesa i nemogućnosti potpunog izbjegavanja bilo kakvih interakcija. Regulacijski sustav dobiven SVD metodom pokazuje neznatno veće interakcije i zanemarivo različite vrijednosti uparenih varijabli od vrijednosti 1. Ovako male razlike su zapravo i očekivane budući da su razlike među dvjema shemama male.

Uspješnom provjerom pokretanja navedenih regulacijskih shema u zatvorenom regulacijskom krugu potvrđeno je da one mogu održavati miran rad kolone.

Na slici 36 prikazana je pojednostavljena shema 2-2-4 konfiguracije KRS s prikazanim lokacijama upravljanih i vođenih varijabli. Svi regulacijski krugovi temperature i razine postavljeni su u kaskadnu regulaciju s regulacijom protoka u svrhu povećane robusnosti i bržeg odziva sustava za vođenje. Ugađanje regulatora provedeno je koristeći *Autotuner* alat, opisan u Poglavljima 2.3.4 i 3.3.4. Rezultirajući parametri regulatora navedeni su na slici 36.



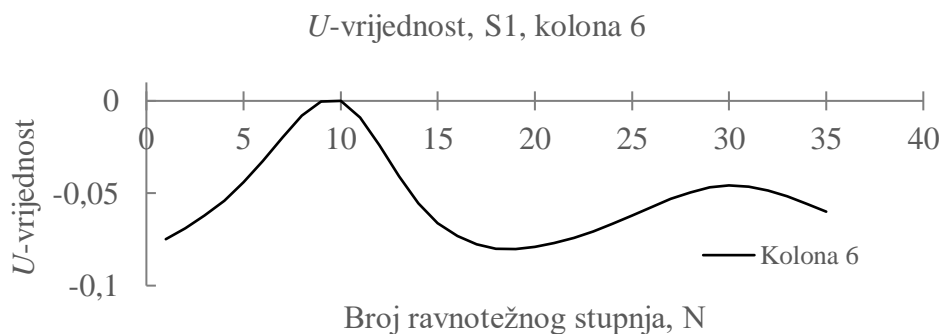
Slika 36: Pojednostavljena shema proširenog modela 2-2-4 konfiguracije KRS-a s označenim približnim lokacijama vođenih varijabli dobivenim analizom osjetljivosti i SVD analizom. Debelo otisnutom crtkanom linijom prikazana je razlika između dvije regulacijske sheme – shema dobivena SVD-om regulira temperaturu pri vrhu kolone br. 7

4.1.7 Regulacijska shema 2 (RS-2)

Druga razvijena regulacijska shema modifikacija je RS-1 bazirane na rezultatima analize osjetljivosti, te uključuje vođenje razlike temperature (DT) umjesto vođenja temperature u jednoj točki glavnog frakcionatora. Upravljana varijabla koja je za to iskorištena je gornji bočni proizvod (SI). Iako već RS-1 pokazuje vrlo dobre rezultate vođenja, korištenje vođenja razlike temperature pokušaj je da se temperaturni profil unutar glavnog frakcionatora bolje regulira te se smanje razlike u sastavima bočnih proizvoda nakon unosa poremećaja u odnosu na početne vrijednosti.

Za odgovarajući rad ovakvog regulacijskog kruga potrebno je odabrati par temperatura od kojih je prema SVD analizi jedna vrlo osjetljiva, a druga što manje osjetljiva. Odabrana osjetljiva lokacija temperature nalazi se u području između dva bočna produkta, na 9. ravnotežnom stupnju kolone br. 6. Od pojačanja cijelog temperaturnog profila zatim se oduzima vrijednost pojačanja odabranog osjetljivog stupnja. Dobivene vrijednosti predstavljaju ulazne vrijednosti za SVD analizu.

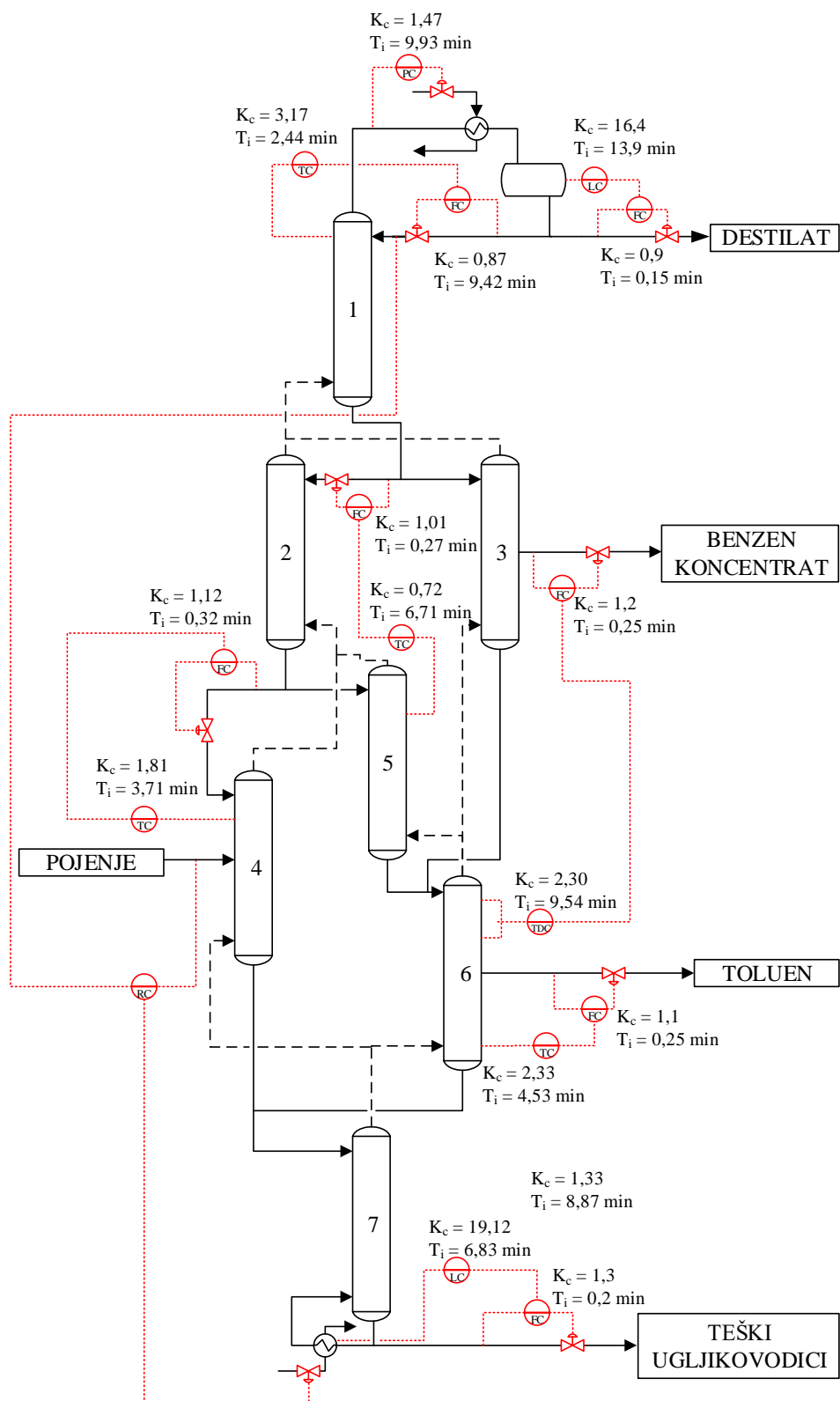
Rezultirajuća U -vrijednost SVD analize na osjetljivom ravnotežnom stupnju bit će jednaka nuli, dok se iz ostalih vrijednosti mora odabrati ravnotežni stupanj s najvećim apsolutnim iznosom U -vrijednosti, koji je u ovom slučaju 19. stupanj kolone br. 6. Grafički prikaz dobivenih rezultata SVD analizom prikazan je na slici 37.



Slika 37: Rezultati SVD analize za određivanje para vođenih temperatura

Dobiveni regulacijski krug stoga regulira razliku između 19. i 6. stupnja u koloni br. 6.

Rezultati RGA analize, prikazani u Tablici 13, ne sugeriraju postojanje značajnijih interakcija među varijablama ovako postavljene regulacijske sheme. Shema proširenog modela s lokacijama vođenih i upravljanih varijabli prikazana je na slici 38.



Slika 38: Pojednostavljena shema proširenog modela 2-2-4 konfiguracije KRS-a s označenim lokacijama vođenih varijabli

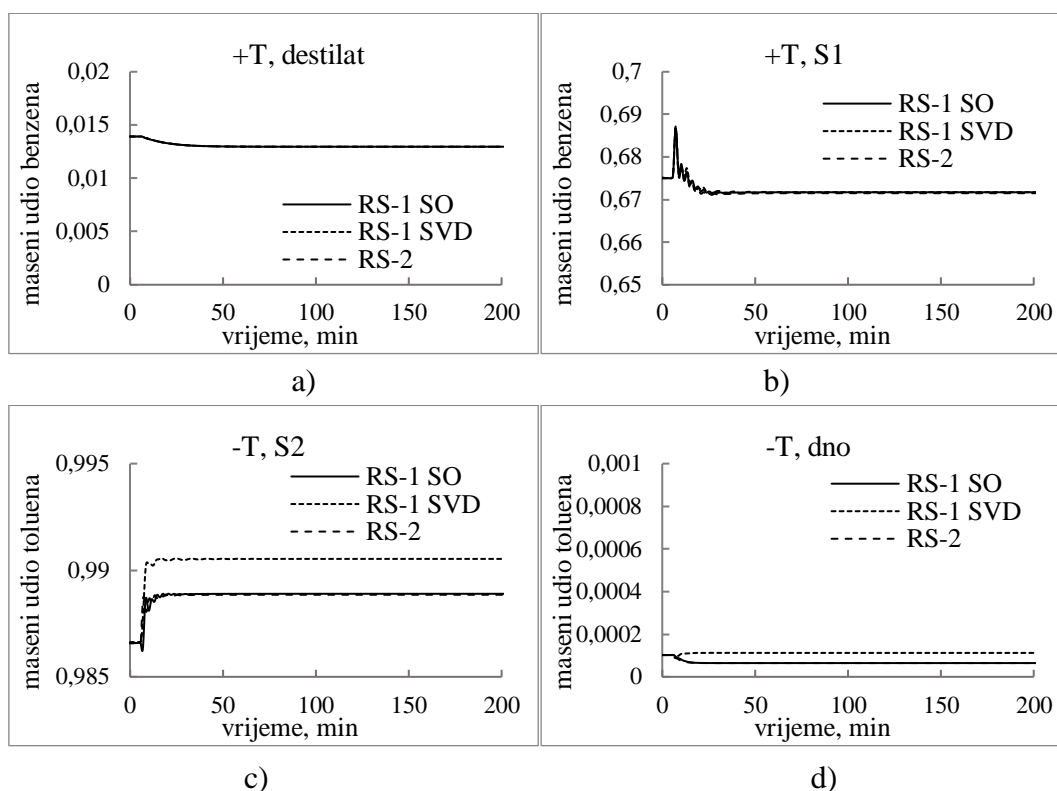
Tablica 13: Rezultati RGA analize Regulacijske sheme 2

Ravnotežni stupanj	<i>R</i>	<i>SI</i>	<i>S2</i>	<i>LS-1</i>	<i>LS-2</i>
1(5)	1,0782	-0,0645	-0,0058	-0,012	0,0041
6(19-9)	-0,0194	0,9413	0,0316	0,0268	0,0197
7(7)	-0,033	0,0617	0,9747	-0,0017	-0,0017
5(11)	-0,0724	0,1026	-0,0008	0,9233	0,0473
4(8)	0,0466	-0,0413	0,0004	0,0637	0,9306

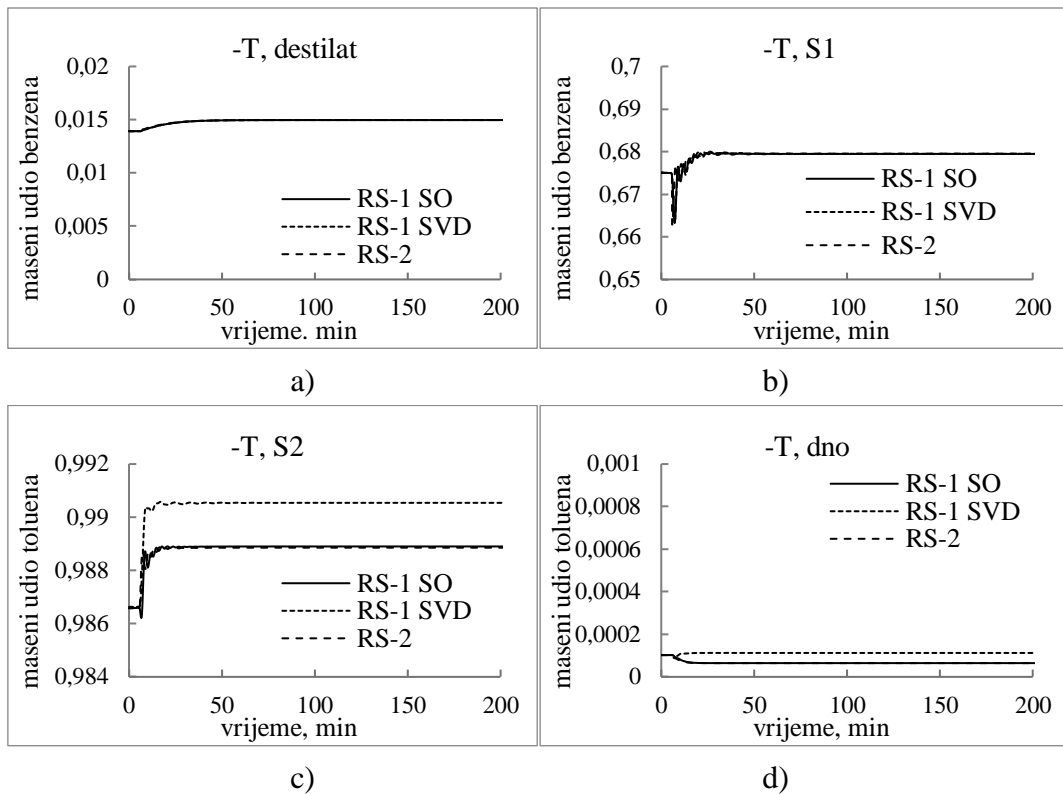
4.1.8 Rezultati ispitivanja u zatvorenom regulacijskom krugu - 2-2-4

U ovom poglavlju grafički su prikazani rezultati odziva sastava ključnih komponenti svakog od proizvoda promatrane kolone. Grupirani su na način da se djelovanje triju regulacijskih shema direktno mogu usporediti za svaki pojedini scenarij poremećaja.

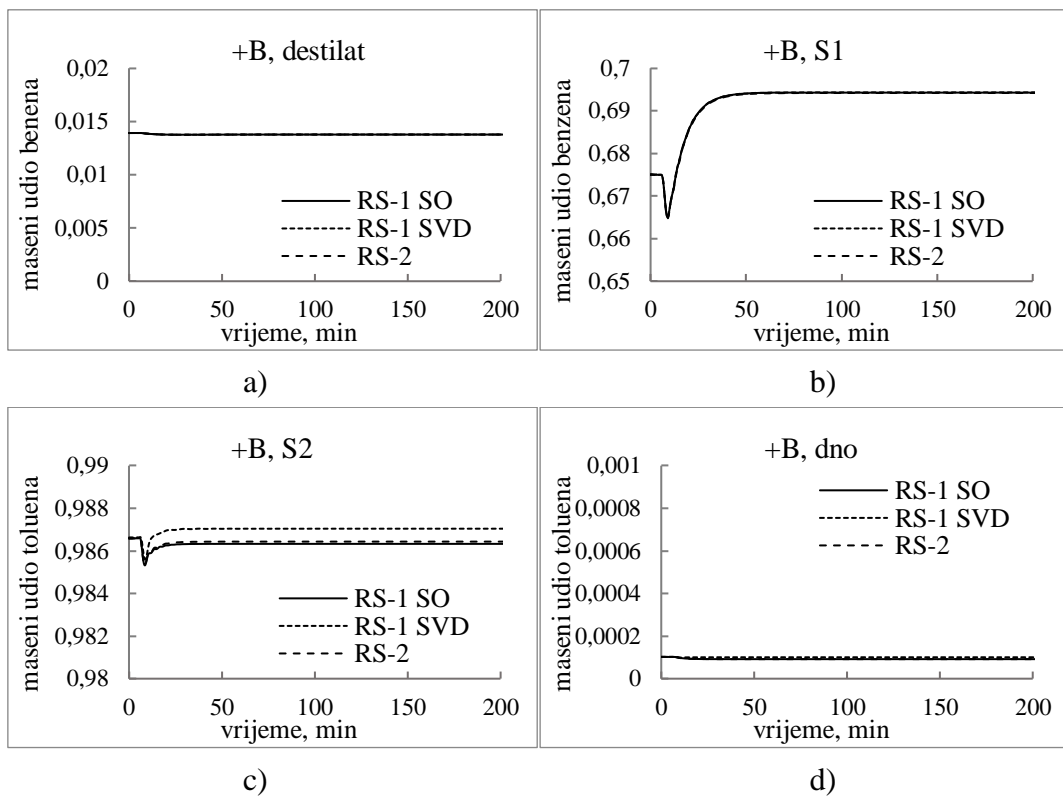
4.1.8.1 Poremećaji u sastavu pojne smjese



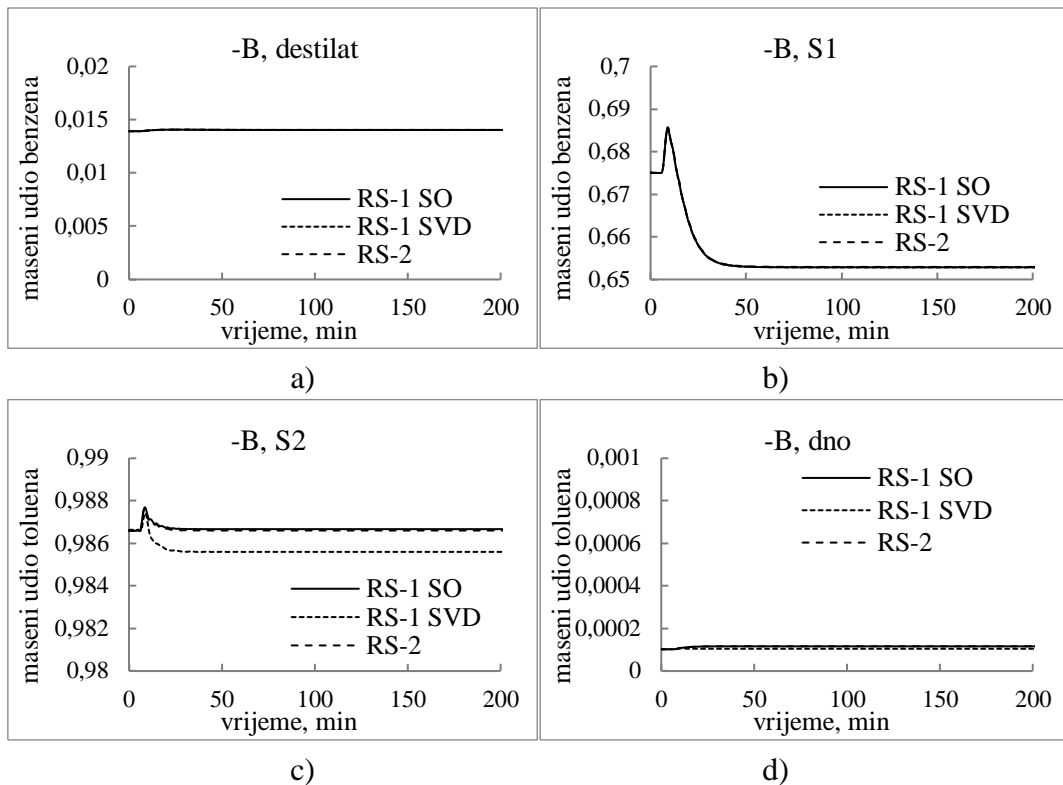
Slika 39: Odziv sastava ključnih komponenti proizvoda na promjenu sastava toluena (+10%) u ulaznoj struji: a) destilat, b) gornji bočni proizvod (*SI*), c) donji bočni proizvod (*S2*), d) proizvod dna. *RS-1 SO* označava regulacijsku shemu dobivenu temeljem analize osjetljivosti, dok *RS-1 SVD* označava regulacijsku shemu dobivenu temeljem SVD analize.



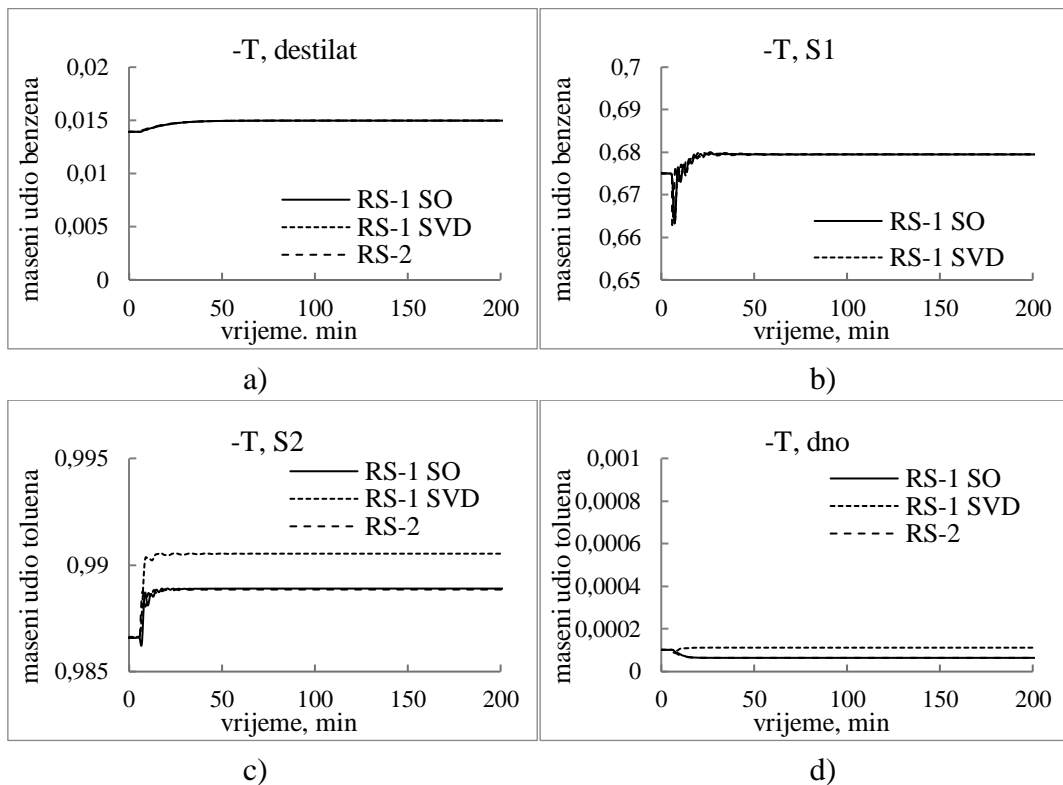
Slika 40: Odziv sastava ključnih komponenti proizvoda na promjenu sastava toluena (-10%) u ulaznoj struji: a) destilat, b) S1, c) S2, d) proizvod dna.



Slika 41: Odziv sastava ključnih komponenti proizvoda na promjenu sastava benzena (+10%) u ulaznoj struji: a) destilat, b) S1, c) S2, d) proizvod dna.

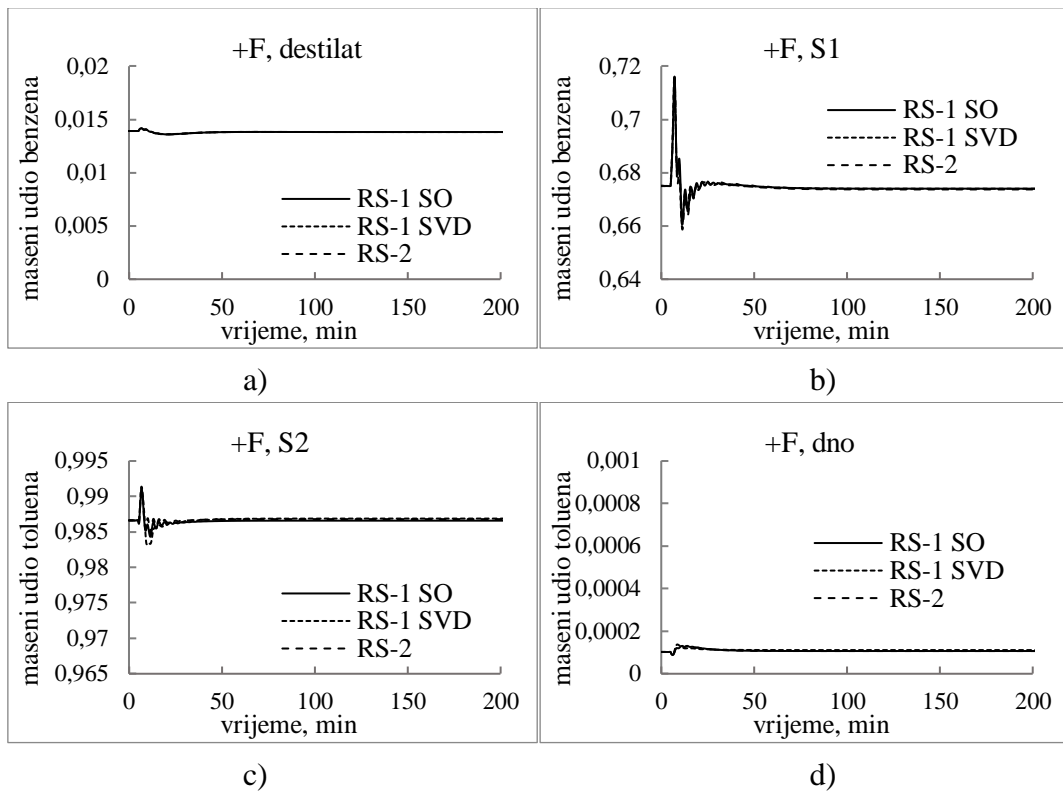


Slika 42: Odzivi sastava ključnih komponenti proizvoda na promjenu sastava benzena (-10%) u ulaznoj struji: a) destilat, b) S1, c) S2, d) proizvod dna.

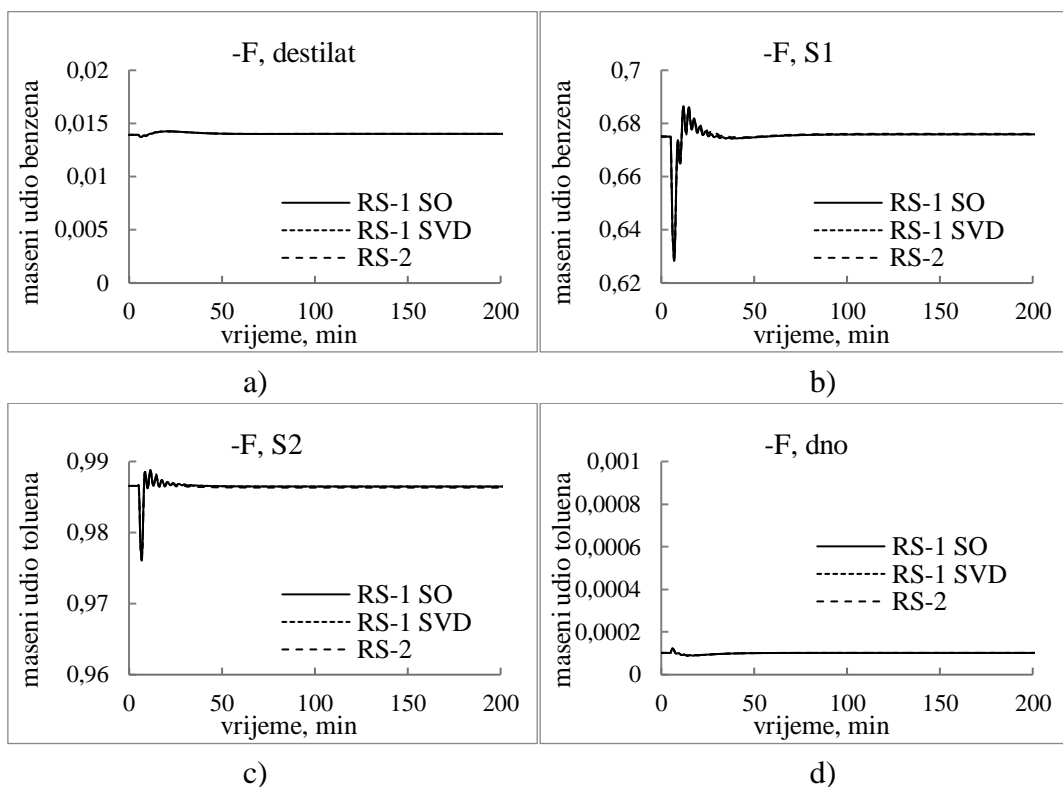


Slika 43: Odzivi sastava ključnih komponenti proizvoda na postupnu promjenu sastava toluena (-10%) u ulaznoj struji: a) destilat, b) S1, c) S2, d) proizvod dna.

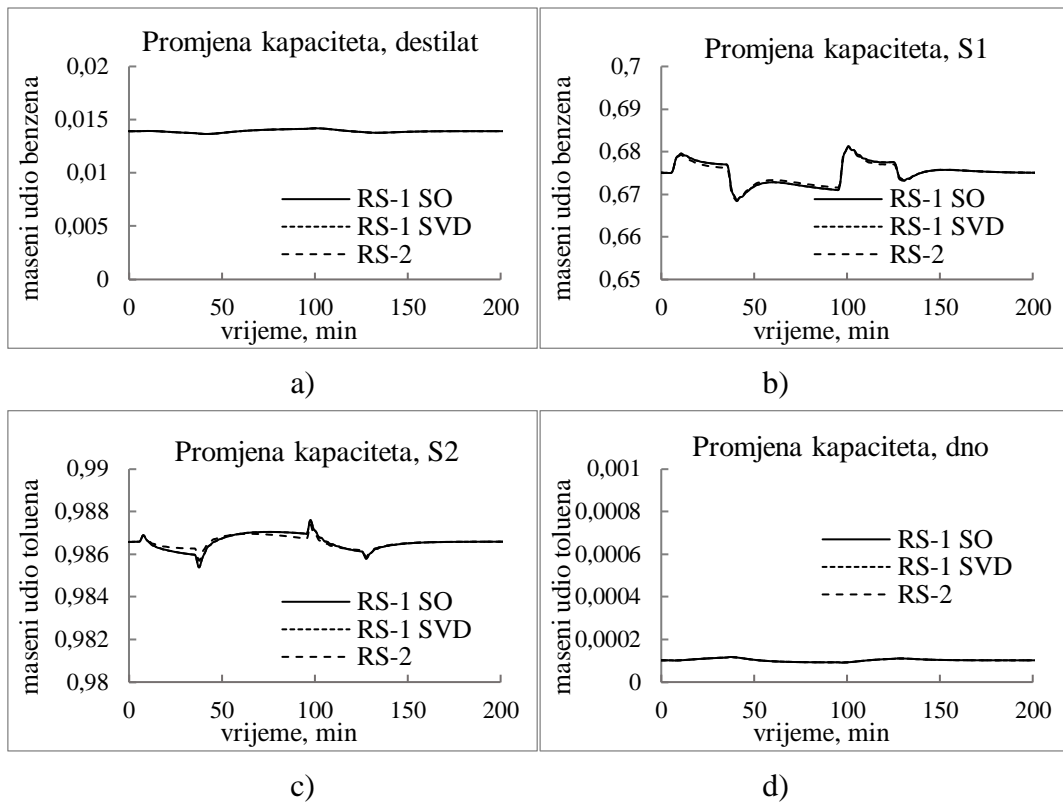
4.1.8.2 Poremećaji u protoku pojne struje



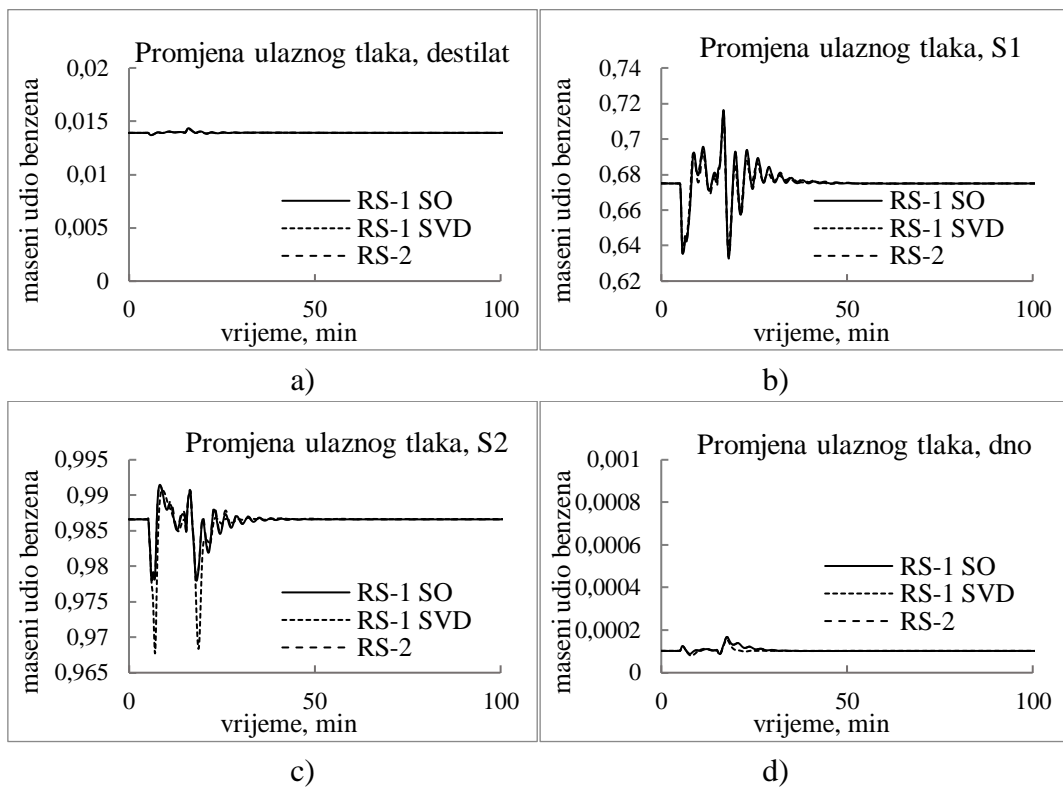
Slika 44: Odzivi sastava ključnih komponenti proizvoda na skokomičnu promjenu (+10%) protoka pojne smjese: a) destilat, b) S1, c) S2, d) proizvod dna.



Slika 45: Odzivi sastava ključnih komponenti proizvoda na skokomičnu promjenu (-10%) protoka pojne smjese: a) destilat, b) S1, c) S2, d) proizvod dna.



Slika 46: Odzivi sastava ključnih komponenti proizvoda na postupne promjene protoka pojne smjese (kapaciteta): a) destilat, b) S1, c) S2, d) proizvod dna.



Slika 47: Odzivi sastava ključnih komponenti proizvoda na promjene ulaznog tlaka u regulacijski ventil pojne smjese: a) destilat, b) S1, c) S2, d) proizvod dna.

4.1.9 Rasprava

Na slikama 39 – 47 prikazan je dinamički odziv sastava ključnih komponenti na promjenu sastava pojne smjese i promjenu protoka ulazne smjese. Na svakoj od slika (a), b), c) i d)) prikazan je odziv sve tri razvijene regulacijske sheme za jedan od četiri proizvoda. Sva ispitivanja snimana su do 200. minute simulacije, dok je poremećaj ubačen u petoj minuti simulacije. Oznaka *RS-I SO* označava odziv regulacijske sheme bazirane na analizi osjetljivosti, dok *RS-I SVD* označava regulacijsku shemu temeljenu na rezultatima SVD analize.

Kao ispitivani poremećaj odabrane su promjene sastava pojne smjese jer utječu na cijeli temperaturni i koncentracijski profil kolone, te najbolje pokazuju sposobnost regulacijskog sustava za održavanje zahtijevane kvalitete proizvoda, navedene u Tablici 1, u novopostignutom stacionarnom stanju. Dodatno, budući da su poremećaji skokomični, njima se ispituje i dinamika uspostavljanja novog stacionarnog stanja. Kao uspješnima se ocjenjuju regulacijske sheme koje održe kvalitetu proizvoda unutar zadanih granica u novom stacionarnom stanju. Pritom je dozvoljeno tek privremeno odstupanje kvalitete proizvoda od specifikacija uslijed početnih oscilacija. Njih nije u potpunosti moguće izbjeći budući da se cijeli regulacijski sustav temelji na povratnoj vezi, te se poremećaj uvijek dogodi prije akcije regulacijskog sustava. Naravno, poželjno je da su ovakva odstupanja čim manja i što kraća.

4.1.9.1 *RS-I SO*

Regulacijska shema temeljena na studiji osjetljivosti, *RS-I SO*, pokazuje zadovoljavajuće rezultate i dinamički i stacionarno. U svakom scenariju očuvana je kvaliteta proizvoda. Ipak, u nekim od ispitivanih poremećaja, kao npr. promjena sastava benzena, sastavi izlaznih proizvoda približavaju se graničnim vrijednostima, kao što je to slučaj sa sastavom benzena u gornjem bočnom toku. Najmanje varijacije u sastavu imaju dva krajnja proizvoda – destilat i dno. Destilat je vrlo čvrsto reguliran protokom pretoka i nalazi se vrlo blizu lokacije na kojoj se vodi tlak kolone, što minimizira utjecaj promjene tlaka na ravnotežni sastav pri vođenoj ravnotežnoj temperaturi. Produkt dna nalazi se u blizini isparivača kolonu snabdijeva velikom količinom pare koja ima značajan učinak stripiranja nepoželjnih, lakših komponenti iz dna kolone.

Dinamički, odziv procesa vrlo je brz. Očekivano, najdulje vrijeme odziva ima proizvod vrha, što je posljedica akumulacije tvari u sabirniku pretoka i koju je nemoguće izbjeći. U

slučaju relativno gledano najveće promjene – promjene sastava toluena u pojnoj struji, prisutne su određene manje oscilacije koje traju sve do smirivanja procesa u novo stacionarno stanje. Uzrok ovakvih oscilacija može biti u nešto agresivnije ugođenim regulacijskim krugovima, ali i mogućim njihovim međusobnim interakcijama. Ipak, njihova amplituda vrlo se brzo smanjuje pa nemaju značajan utjecaj na ukupan rad kolone.

Na slici 43 prikazan je odziv sustava na postupnu promjenu sastava pojne smjese. Ovaj scenarij najbolje opisuje promjene u sastavu koje se mogu pojaviti u realnom postrojenju. Budući da se sirovina najčešće čuva u spremnicima ili posudama prije samog ulaska u proces, sve promjene koje se događaju na ulazu u te spremnike, bile one nagle ili postupne, zbog akumulacije tvari će se "ublažiti", odnosno njihova dinamika će se usporiti, ovisno o veličini spremnika. Takve promjene su često teško primijetne i regulacijski sustav ih mora kompenzirati i prije nego što ih operater uoči. Stoga je u slučaju postupne promjene sastava kriterij značajno stroži – ni u jednom trenutku kvaliteta proizvoda ne smije izaći iz zadanih specifikacija. U konkretnom slučaju, ispitivan je scenarij jedne od relativno najvećih ispitivanih promjena sastava u pojnoj smjesi – smanjena sastava toluena, koja je trajala 75 minuta. Promatrana regulacijska shema pokazala se uspješnom u svladavanju ovog poremećaja – odziv je miran, bez ikakvih oscilacija te je kvaliteta očuvana kroz cijelo razdoblje ispitivanja.

Na Slikama 44 i 45 prikazani su odzivi sustava na skokomični poremećaj u protoku pojne smjese – povećanje i smanjenje od 10%. Sa strane održavanja kvalitete proizvoda, u svim slučajevima regulacijska shema postiže odlične rezultate, s vrlo malim konačnim odstupanjem od početnih vrijednosti.

Dinamički, performanse su nešto lošije u odnosu na performanse pri ispitivanju poremećaja sastava. Do nešto većeg početnog odstupanja i osciliranja procesa dolazi iz dva razloga. Prvi su već spomenuti blago agresivni parametri regulatora. Drugi, u ovom slučaju bitniji razlog je način funkcioniranja upravljanja toplinskom dužnosti isparivača. Naime, toplinska dužnost služi kao upravljana varijabla za održavanje konstantnog omjera protoka pretoka i pojenja. U trenutku skokomične promjene protoka pojenja, dolazi i do skokomične promjene vrijednosti omjera protoka, pa samim time i do brze akcije regulacijskog kruga koji upravlja toplinskom dužnosti. Zbog toga se u slučaju povećanja protoka pojne smjese događa kratko razdoblje u kojem u koloni ima više pare nego što to separacijski slučaj u tom trenutku zahtjeva (a dodatna kapljevina iz pojne smjese još se nije uspjela rasporediti kroz kolonu). To rezultira trenutačnim efektom prejake separacije (engl. *overpurifying*), što se jasno očituje iz

pozitivnih pikova sastava vidljivih na grafovima, naročito kod bočnih proizvoda, koji nemaju akumulaciju koja bi ih ublažila.

Potpuno isti efekt ostvaruje se i u obrnutom smjeru, kod skokomičnog smanjenja protoka pojne smjese. U ovom slučaju u koloni trenutačno nastane manjak potrebne pare, što rezultira brzim padom kvalitete proizvoda.

Slika 46 prikazuje odziv sustava za vrijeme planirane promjene kapaciteta postrojenja. Ispitivanje se sastoji od sljedeće sekvence:

- od 5 do 35. minute protok pojne smjese postupno raste za ukupno 10%;
- od 35. do 95. minute pada na ukupno 10% manju vrijednost od početne;
- od 95. minute do 125. minute postupno raste natrag do početne vrijednosti.

Za vrijeme ovakvih uobičajenih operacija nepoželjno je da kvaliteta proizvoda izlazi izvan specifikacija, što regulacijska shema *RS-1 SO* i uspijeva. Iako su prisutne varijacije u kvaliteti, pogotovo bočnih proizvoda, one su prihvatljive i uvjerljivo unutar dozvoljenih granica. Dinamički, sustav održava rad vrlo stabilnim, bez oscilacija.

Posljednje ispitivanje u zatvorenom regulacijskom krugu sastoji se od skokomičnog pada ulaznog tlaka na regulacijskom ventilu pojne smjese, kratkog rada (10 min) postrojenja pri sniženom ulaznom tlaku, te skokomične promjene tlaka natrag na početnu vrijednost. Ovakav poremećaj u prvom koraku izaziva nagli pad protoka pojne struje, kojeg regulator protoka pojne struje brzo mora kompenzirati otvaranjem regulacijskog ventila da vrati protok na zadanu vrijednost. U drugom koraku, skokomičnim povećanjem ulaznog tlaka na početnu vrijednost dolazi do naglog porasta protoka, budući da se ventil još uvijek nalazi na puno većem stupnju otvorenosti nego što je uobičajeno. Regulacija opet mora odmah djelovati i pritvoriti ventil na odgovarajući stupanj otvorenosti kako bi se ponovo uspostavio zadani protok. Ova sekvenca uzrokuje dvije značajne promjene protoka u vrlo kratkom vremenu, što je posebno izazovno za regulacijski sustav. Ne čude stoga značajne oscilacije u sastavima proizvoda, naročito bočnim koji nemaju značajnu akumulaciju. Na primjeru sastava gornjeg bočnog proizvoda posebno je vidljivo da ponovno vraćanje vrijednosti tlaka na nazivnu vrijednost uzrokuje najveći poremećaj, što se može objasniti činjenicom da se proces još nije u potpunosti oporavio od početnog poremećaja, a u sustav je već unesen novi. Iako kvaliteta proizvoda, pogotovo gornjeg bočnog proizvoda ima značajna trenutna odstupanja preko obje granice, regulacijski sustav već unutar 45 minuta od početka prvog poremećaja postiže potpunu stabilizaciju rada kolone. U Tablici 14 dani su numerički rezultati dobiveni ispitivanjem *RS-1*

SO. Da bi bile usporedive, sve vrijednosti integrala apsolutne pogreške određene su za identični vremenski interval (200 min) u svim scenarijima.

Tablica 14: Numerički rezultati ispitivanja u zatvorenom regulacijskom krugu, *RS-I SO*

Poremećaj	Odstupanje od početne kvalitete, maksimalno (konačno), mas %				Vrijeme smirivanja, min	Integral apsolutne pogreške
	B(D)	B(S1)	T(S2)	T(B)		
+T	-0,095 (-0,095)	1,173 (-0,331)	-0,544 (-0,544)	0,011 (0,011)	35	1,86
-T	0,104 (0,104)	0,468 (0,448)	0,232 (0,231)	-0,003 (-0,003)	32	1,48
+B	-0,016 (-0,014)	1,926 (1,925)	-0,126 (-0,025)	-0,001 (-0,001)	52	3,56
-B	0,015 (0,011)	-2,217 (-2,217)	0,110 (0,008)	0,001 (0,001)	50	4,05
-T postupno	0,104 (0,104)	0,448 (0,448)	0,226 (0,226)	-0,003 (-0,003)	-	1,24
+F	0,026 (-0,009)	4,100 (-0,100)	0,44 (-0,002)	0,002 (0)	72	0,33
-F	0,033 (0,009)	-4,668 (0,083)	-1,03 (-0,008)	0,002 (0)	73	0,35
+F postupno	0,0272 (0)	-0,638 (0)	-0,119 (0)	0,002 (0)	-	0,49
Promjena ulaznog tlaka	0,0434 (0)	-4,142 (0)	-0,863 (0)	-0,065 (0)	50	0,41
Ukupno:						13,77

4.1.9.2 *RS-I SVD*

Kako bi se odredila korisnost i opravdanost korištenja SVD analize kao dodatnog koraka u svrhu određivanja osjetljivih pojedinačnih stupnjeva za temperaturno vođenje ovakvih konfiguracija KRS-a, napravljena je regulacijska shema temeljena na rezultatima SVD analize, prikazanih u Poglavlju 4.1.5, primjenjujući istodobno izvedena pravila iz Poglavlja 4.1.4. Rezultat je regulacijska shema koja se samo u jednom detalju razlikuje u odnosu na onu dobivenom temeljem analize osjetljivosti. Jedina razlika je lokacija vođenja temperature pri dnu glavnog frakcionatora, kojom upravlja protok donjeg bočnog proizvoda.

Rezultati poremećaja ulaznog sastava pokazuju da *RS-I SVD* ostvaruje znatno lošije rezultate u novom stacionarnom stanju. Iako je dinamički odziv vrlo sličan, prisutno je značajno odstupanje kvalitete donjeg bočnog proizvoda od specifikacija i od prethodno ispitivane regulacijske sheme u slučaju povećanog sastava toluena u pojnoj struji. Istovremeno, kvaliteta

proizvoda dna vrlo je dobro očuvana te je gotovo nepromijenjena. Ostala dva proizvoda imaju gotovo identičan odziv kao i prva ispitivana regulacijska shema. Razlike između dviju shema postoje i u scenariju smanjenog masenog udjela toluena u pojnoj smjesi. I u ovom slučaju sustav radi na sličan način - odziv gornjih proizvoda i dinamička svojstva sustava gotovo su u potpunosti identična prethodno ispitivanoj regulacijskoj shemi. S druge strane, promjene u donja dva proizvoda prate sličan uzorak ponašanja kao i u prethodnom scenariju - proizvod dna zadržava gotovo identičnu kvalitetu početnoj, dok donji bočni proizvod pokazuje značajno odstupanje od početne kvalitete. U ovom slučaju razlika je u smjeru promjene kvalitete, koja se povećava pa ne izlazi iz zadanih specifikacija.

Promjene sastava benzena u pojnoj struji također uzrokuju određeno odstupanje u kvaliteti donja dva proizvoda po identičnom uzorku primijećenom u gornja dva scenarija. Međutim, budući da se ovdje radi o promjeni sastava koji je relativno manjeg iznosa i to komponente koja primarno ima veći utjecaj na vršni dio kolone, odstupanja su manjeg iznosa i ne predstavljaju problem prelaska graničnih vrijednosti ili prejake separacije.

Očekivano, stacionarno stanje u scenariju postupne promjene ulaznog sastava identično je onome iz skokomične promjene smanjenog sastava toluena - blago prejako separirano. Ipak, dinamika odziva je vrlo dobra, bez ikakvih oscilacija ili naglih promjena kvalitete, što je ponajbitnije za ovu vrstu ispitivanja.

Odziv sustava na promjene u protoku pojne smjese u gotovo svim scenarijima identičan je odzivu prethodno ispitivane regulacijske sheme i generalno pokazuje zadovoljavajuće performanse, i dinamički i stacionarno. Valja tek primijetiti dosta veće amplitude promjene sastava donjeg bočnog proizvoda u ispitivanju promjene ulaznog tlaka, ali koje se također brzo vrate unutar traženog područja. Dodatno, odziv produkta dna u spomenutom scenariju neznatno je smireniji i brže postiže stacionarno stanje.

Numerički rezultati *RS-I SVD* prikazani su u Tablici 15. Općenito se može zaključiti da su dinamička svojstva vrlo slična prethodno ispitivanoj regulacijskoj shemi. Ukupna vrijednost integrala apsolutne pogreške značajno je veća zbog većih stacionarnih odstupanja kvalitete proizvoda.

Tablica 15: Numerički rezultati ispitivanja u zatvorenom regulacijskom krugu, RS-1 SVD

Poremećaj	Odstupanje od početne kvalitete, maksimalno (konačno), mas %				Vrijeme smirivanja, min	Integral apsolutne pogreške
	B(D)	B(S1)	T (S2)	T (B)		
+T	-0,096 (-0,096)	1,192 (-0,323)	-2,466 (-2,458)	-0,001 (0)	36	5,47
-T	0,105 (0,105)	-1,172 (0,453)	0,395 (0,391)	0,001 (0)	33	1,80
+B	-0,016 (-0,014)	1,938 (1,937)	-0,103 (0,041)	-0,001 (0,001)	51	3,60
-B	0,015 (0,011)	-2,213 (-2,211)	-0,104 (-0,103)	0,001 (0,001)	52	4,20
-T postupno	0,105 (0,105)	0,453 (0,453)	0,390 (0,390)	0,001 (0,001)	-	1,55
+F	-0,032 (-0,010)	4,135 (-0,964)	0,473 (0,023)	0,003 (0,001)	73	0,37
-F	0,033 (0,093)	-4,668 (0,084)	-1,031 (-0,008)	0,002 (0)	76	0,37
+F postupno	0,027 (0)	-0,638 (0)	-0,119 (0)	0,002 (0)	-	0,50
Promjena ulaznog tlaka	0,037 (0)	3,745 (0)	-1,891 (0)	0,005 (0)	49	0,39
					Ukupno:	18,25

Iz performansi *RS-1 SVD* mogu se izvući dva glavna zaključka. Prvi je da je korisnost SVD analize u svrhu određivanja i uparivanja pojedinačnih temperatura za vođenje u najmanju ruku upitna. Ukoliko je rezultat ovog dodatnog koraka gotovo identična regulacijska shema kao i bez njegovog korištenja, s gotovo identičnim načinom vođenja sustava kao što je to slučaj u ovoj konfiguraciji kolone, njegovo izvođenje nije potrebno. Dodatno, ukoliko regulacijska shema dobivena korištenjem dodatnog koraka u određenim scenarijima pokazuje lošije performanse od one dobivene jednostavnijim postupkom, opravdanost je još manja.

Druga vrlo bitna činjenica koja proizlazi iz prikazanih rezultata je da je lokacija vođene varijable u konačnici puno bitnija od osjetljivosti koju ona ima prema promjeni upravljane varijable. Svaka pojedinačna vođena temperatura fiksira temperaturni profil na lokaciji mjerenja i neposrednoj blizini. Što se nalazimo dalje od lokacije vođene temperature, temperaturni profil ima mogućnost sve veće varijacije u odnosu na početnu vrijednost

temperature, tj. "slobodniji" je za promjenu. U slučaju glavnog frakcionatora temperaturni profil utječe na sastav krajnjih proizvoda. Ukoliko je vođena točka temperaturnog profila predaleko od mjesta izvlačenja proizvoda, temperaturni profil na tom mjestu je "slobodniji", tj. ima više mogućnosti promjene uslijed djelovanja poremećaja, što se u konačnici očituje kroz promjenu kvalitete proizvoda. Budući da je temperaturno vođenje ipak posredni vid vođenja sastava, te za istu vrijednost temperature sastav može varirati, naročito u višekomponentnim sustavima kao što je ovaj, varijacije u kvaliteti su generalno očekivane. Ipak, vrlo je bitno smanjiti ih na najmanju moguću mjeru odgovarajućim smještajem lokacije vođene temperature, koja ne bi trebala biti predaleko od mjesta izvlačenja proizvoda.

Konkretni slučaj, zbog konfiguracije upravljanja toplinskom dužnosti, specifičan je u tome što jedna vođena točka temperaturnog profila mora imati odgovarajući utjecaj na kvalitetu dva proizvoda - donjeg bočnog proizvoda i proizvoda dna. Ukoliko je lokacija vođenja temperature preblizu jednom od dva proizvoda, kao što je to slučaj u *RS-1 SVD*, ona će značajno bolje regulirati sastav bližeg proizvoda. To je razlog zašto je kvaliteta proizvoda dna kolone u slučaju *RS-1 SVD* sheme gotovo pa fiksirana, dok kvaliteta donjeg bočnog proizvoda ima značajna odstupanja, koja u nekim slučajevima izlaze van graničnih vrijednosti. Za razliku od ove regulacijske sheme, *RS-1 SO* shema koristi lokaciju koja je nešto bliže donjem bočnom proizvodu i koja se čini optimalnim kompromisom za vođenje sastava u oba proizvoda. Pritom je važno naglasiti da sama pozicija ne mora nužno biti točno na srediti između dva proizvoda, već to ovisi o separacijskom slučaju, kao i osjetljivosti promjene sastava s promjenom uvjeta. Rezultati analiza osjetljivosti mogu pomoći u tom vidu.

4.1.9.3 RS-2

Rezultati regulacijske sheme 2 (*RS-2*) iznimno su slični rezultatima *RS-1 SO*. Unatoč nešto različitom vođenju temperaturnog profila u glavnom frakcionatoru, dinamički odziv ne pokazuje značajne prednosti u odnosu na regulacijsku shemu koja koristi samo pojedinačne regulatore temperature. Vođenje razlike temperature ne fiksira temperaturni profil, već se samo osigurava da on na određenoj lokaciji postiže određenu razliku temperatura. Budući da se razlika temperatura među dva ravnotežna stupnja može postići pri više vrijednosti apsolutne temperature, uz regulator razlike temperatura nužno je koristiti i regulaciju u pojedinačnoj točki, kako bi ona osiguravala fiksiranost temperaturnog profila, barem u jednoj točki. Postignuti rezultati sugeriraju sljedeće zaključke: ostala dva regulatora pojedinačnih temperatura koji se nalaze u glavnom frakcionatoru na adekvatan način fiksiraju temperaturni profil i ne dopuštaju da se vođena razlika temperatura ostvaruje na nekoj temperaturi koja bi uzrokovala promjenu

sastava. Nadalje, budući da je vođenje razlike temperature puno manje osjetljivo na promjene tlaka u odnosu na vođenje pojedinačne temperature, ovakvi rezultati sugeriraju da je utjecaj promjene tlaka u ovom separacijskom slučaju vrlo mali. Numerički rezultati dani su u Tablici 16.

Tablica 16: Numerički rezultati ispitivanja u zatvorenom regulacijskom krugu, RS-2

Poremećaj	Odstupanje od početne kvalitete, maksimalno (konačno), mas %				Vrijeme smirivanja, min	Integral apsolutne pogreške
	B(D)	B(S1)	T (S2)	T (B)		
+T	-0,096 (-0,096)	1,205 (-0,365)	-0,529 (-0,529)	0,010 (0,010)	35	1,89
-T	0,105 (0,105)	-1,226 (0,439)	0,229 (0,227)	-0,003 (-0,003)	26	1,47
+B	-0,016 (-0,014)	1,904 (1,904)	-0,124 (-0,014)	-0,001 (0,001)	52	3,49
-B	0,015 (0,012)	-2,220 (2,220)	0,107 (0,002)	0,001 (0,001)	53	4,04
-T postupno	0,105 (0,104)	0,438 (0,436)	0,227 (0,227)	-0,003 (-0,003)	-	1,23
+F	-0,032 (-0,009)	4,039 (-0,143)	0,443 (-0,020)	0,003 (0)	71	0,41
-F	0,032 (0,009)	-4,652 (0,091)	-1,052 (-0,023)	0,002 (0)	74	0,39
+F postupno	0,027 (0)	-0,675 (0)	-0,087 (0)	0,001 (0)	-	0,42
Promjena ulaznog tlaka	0,044 (0)	-4,247 (0)	-0,872 (0)	0,006 (0)	47	0,429
					Ukupno:	13,80

Budući da su u slučaju svih poremećaja sastava benzena u pojnoj struji za sve tri regulacijske sheme temperaturni profili unutar predfrakcionatorskih sekcija gotovo identični, promjena vrste temperaturne regulacije u tim sekcijama ne bi donijela značajnu razliku. Kao moguće rješenje povećane varijabilnosti kvalitete bočnih proizvoda, nameće se pomicanje lokacije vođene temperature nešto bliže mjestu izvlačenja gornjeg bočnog proizvoda, međutim to bi zahtijevalo odabir ravnotežnog stupnja u neposrednoj blizini dna jedne ili vrha druge sekcije, što je nepoželjno za vođenje.

Iz svega prikazanog može se zaključiti da su postignuti rezultati maksimum koji se može postići korištenjem jednostavne PI regulacije i korištenjem lako mjerljivih i lako upravljivih varijabli. S obzirom da se radi o vrlo složenom destilacijskom nizu i vrlo integriranoj izvedbi,

oni se i dalje mogu smatrati izrazitim uspjehom. Ipak, korištenje vođenja temperature u svrhu regulacije sastava samo po sebi nosi određeni rizik varijacija sastava za istu temperaturu, što je ovdje posebno naglašeno. Stoga je potrebno ovu činjenicu uzeti u obzir prilikom projektiranja same kolone i sustava za vođenje.

4.2 Rezultati modela 2-3-3 izvedbe KRS

4.2.1 Rezultati stacionarnih modela

U tablici 17 dani su rezultati polaznog stacionarnog modela od tri kolone koji je razvijen u *Chemcadu*.

Tablica 17: Prikaz dobivenih rezultata polaznog stacionarnog modela 2-3-3 konfiguracije sastavljenog od tri destilacijske kolone

Komponenta	Destilat, mas %	BRC, mas %	Toluen, mas %	Dno, mas %
<i>n</i> -butan	8,11	-	-	-
<i>i</i> -pentan	26,75	-	-	-
<i>n</i> -pentan	18,91	-	-	-
2-metilpentan	30,44	0,05	-	-
<i>n</i> -heksan	14,49	6,58	-	-
benzen	1,30	6,79	0,35	-
3-metilheksan	-	70,74	0,85	-
toluen	-	15,77	98,24	0,12
etilbenzen	-	-	0,18	8,79
<i>p</i> -ksilen	-	-	0,11	10,70
<i>m</i> -ksilen	-	-	-	30,75
<i>o</i> -ksilen	-	-	-	13,90
1,4-etilbenzen	-	-	-	11,91
1,3,5-metilbenzen	-	-	-	19,59
1-metil-3-etilbenzen	-	-	-	4,25
Temperatura [°C]	59,84	103,96	146,42	186,19
Tlak [bar]	2,20	2,2	2,56	2,62
Protok [t/h]	7,590	3,664	7,973	12,509
$Q_{\text{isparivač}}$ [MW]		4,620		
$Q_{\text{kondenzator 1}}$ [MW]		-3,119		
$Q_{\text{kondenzator 2}}$ [MW]		-0,849		

Prošireni model 2-3-3 kolone sastavljen je od ukupno osam modela rigorozne destilacije. Sastavljen je korištenjem potpuno iste metodologije i procesnih jedinica kao i za 2-2-4 izvedbu. Ulazne vrijednosti i postignuti parametri kolone dani su u Tablici 18, a rezultati sastava i stanja proizvodnih struja dobiveni modelom prikazani su u Tablici 19.

Tablica 18: Prikaz ulaznih vrijednosti i parametara modela 2-3-3 kolone

Značajka kolone	Vrijednosti
Broj ravnotežnih stupnjeva – glavni frakcionator (3.1 – 3.4)	99
Broj ravnotežnih stupnjeva – srednji predfrakcionator (2.1 – 2.4)	85
Broj ravnotežnih stupnjeva – predfrakcionator (1.1 – 1.2)	22
Pojni stupanj	11 (predfrakcionator)
Ravnotežni stupnjevi izvlačenja proizvoda (glavni frakcionator)	1. – destilat (BRC) 49. – toluen 123. – produkt dna
Ravnotežni stupnjevi izvlačenja proizvoda (srednji frakcionator)	1. – destilat (laki ugljikovodici)
Tlak vrhova kolone	2,5 bar na svakom vrhu kolone
Ukupni pad tlaka kolone	0,149 bar
Raspodjele kapljevine (udio prema predfrakcionatoru)	0,32 (gornja); 0,32 (donja)
Raspodjele pare (udio prema predfrakcionatoru)	0,72 (gornja); 0,59 (srednja); 0,63 (donja)

Tablica 19: Prikaz dobivenih rezultata proširenog modela 2-2-4 kolone

Komponenta	Pojna smjesa	Destilat, mas %	BRC, mas %	Toluen, mas %	Dno, mas %
<i>n</i> -butan	1,940	8,27	-	-	-
<i>i</i> -pentan	6,400	27,29	-	-	-
<i>n</i> -pentan	4,530	19,32	0,01	-	-
2-metilpentan	8,040	32,19	4,04	-	-
<i>n</i> -heksan	4,250	11,58	12,62	-	-
benzen	8,549	1,35	67,50	0,06	-
3-metilheksan	2,030	-	15,82	0,38	-
toluen	24,739	-	-	98,64	0,06
etilbenzen	3,511	-	-	0,33	9,14
<i>p</i> -ksilen	4,245	-	-	0,15	11,21
<i>m</i> -ksilen	12,184	-	-	0,40	32,21
<i>o</i> -ksilen	5,485	-	-	0,03	14,60
1,4-etilbenzen	1,675	-	-	-	3,53
1,3,5-metilbenzen	7,728	-	-	-	18,19
1-metil-3-etilbenzen	4,695	-	-	-	11,05
Temperatura [°C]	100	64,67	108,6	146,80	187,0
Tlak [bar]	4,00	7,08	5,922	2,582	2,649
Protok [t/h]	31,74	7,440	3,858	7,962	12,47
Q isparivač [MW]			4,901		
Q kondenzator1 [MW]			-3,403		
Q kondenzator2 [MW]			-0,818		

Rezultati polaznog i proširenog modela i u slučaju 2-3-3 konfiguracije se vrlo dobro poklapaju, uz već spomenute razlike u toplinskoj dužnosti zbog korištenja drugačije baze podataka komponenata, te nešto različitiije početne radne točke kolone.

4.2.2 Rezultati dimenzioniranja

4.2.2.1 Punila kolone

Rezultati dimenzioniranja punila kolone prikazani su u Tablici 20. Isto kao i za slučaj 2-2-4 konfiguracije KRS-a, korišteno je *Sulzer Mellapack 350Y* strukturirano punilo, uz uvjete maksimalno dozvoljenog specifičnog pada tlaka od 3 mbar po metru punila, HETP-u od 0,4 m te maksimalno dozvoljeno postizanje 80% kapaciteta plavljenja.

Tablica 20: Rezultati dimenzioniranja punila 2-3-3 kolone po sekcijama

Sekcija	Promjer, m	Površina presjeka, m ²	Visina, m	Pad tlaka, mbar	Maksimalni kapacitet plavljenja, %
1.1	0,95	0,70	4	6,18	55,71
1.2	1,25	1,22	4,8	8,98	79,98
2.1	1,79	2,51	16	33,86	78,37
2.2	1,52	1,81	6,4	9,80	70,81
2.3	1,08	0,91	4,4	6,40	62,89
2.4	1,71	2,29	6,8	13,08	75,38
3.1	0,885	0,61	12	15,65	54,69
3.2	1,25	1,22	7,2	15,6	75,97
3.3	1,22	1,16	7,2	13,51	71,78
3.4	2,20	3,80	13,2	28,59	76,73

4.2.2.2 Posude

Kao kriterij dimenzioniranja, identično kao i kod 2-2-4 konfiguracije KRS, korišteno je minimalno vrijeme zadržavanja od 5 minuta za 50% razine (visine) u posudi pri nominalnom izlaznom protoku. Jedina razlika u dimenzioniranju je postojanje jedne dodatne posude, budući da 2-3-3 konfiguracija ima dva vršna akumulatora.

Tablica 21: Rezultati dimenzioniranja popratnih posuda 2-2-4 kolone

Posuda	Nominalni izlazni protok, m ³ /h	Potreban volumen posude, m ³	Promjer, m	Duljina, m	Orijentacija
Akumulator pretoka 1	54,40	9,10	1,44	5,60	horizontalna
Akumulator pretoka 2	10,48	1,74	0,91	2,5	horizontalna
Isparivač	14,35	2,4	1,27	1,90	horizontalna

4.2.2.3 Regulacijski ventili

U Tablici 22 prikazane su dimenzije regulacijskih ventila koji se u simulaciji aktivno koriste za vođenje procesa. Sve dimenzije ventila dobivene su na temelju poznatih protoka početnog stacionarnog stanja simulacije, razlike tlakova uzvodno i nizvodno od ventila te poznatog stanja struje. Svi ventili imaju linearnu karakteristiku otvaranja te se dimenzioniraju tako da nominalni protok postignu na 50% otvorenosti pri nominalnoj razlici tlakova. C_v

vrijednost definirana je kao protok vode (u američkim galonima) u jednoj minuti kroz ventil u na temperaturi od 60° F koji generira pad tlaka od 1 psi.

Tablica 22: Rezultati dimenzioniranja regulacijskih ventila

Oznaka i uloga	Razlika tlakova, bar	Faza	Nominalni protok, t/h	C _v vrijednost
<i>FV-Ulaz</i> – Protok pojne smjese	1,5	L	31,74	70,68
<i>FV-Reflux1</i> – Protok pretoka 1	4,5	L	31,64	38,73
<i>FV-Reflux2</i> – Protok pretoka 2	3,4	L	4,55	6,75
<i>FV-LS-1</i> – Protok gornje raspodjele kapljevine prema predfrakcionatoru	0,01	L	3,38	86,94
<i>FV-LS-2</i> – Protok donje raspodjele kapljevine prema predfrakcionatoru	0,01	L	9,13	249,9
<i>FV-Vrh</i> – Protok destilata (C ₅ -C ₆)	5,5	L	7,44	9,55
<i>FV-BRC</i> – Protok destilata (benzen koncentrat)	0,58	L	3,85	5,04
<i>FV-Toluen</i> – Protok bočnog proizvoda	1,0	L	7,96	21,40
<i>FV-Dno</i> - Protok proizvoda dna	1,1	L	12,47	32,67

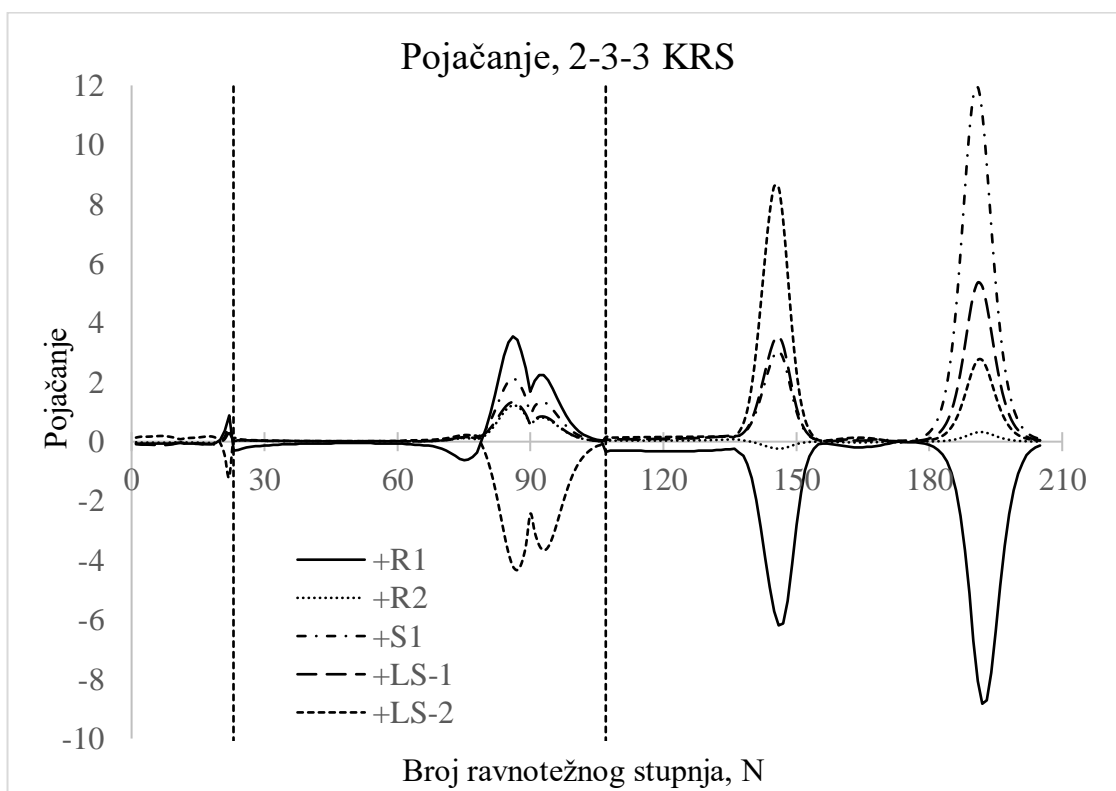
4.2.3 Rezultati analize osjetljivosti

Ispitivanje osjetljivosti temperaturnog profila 2-3-3 konfiguracije *KRS-a* provedeno je za pet stupnjeva slobode koji se mogu iskoristiti kao upravljane varijable za vođenje procesa:

- protok oba pretoka;
- protok gornje i donje raspodjele kapljevine prema predfrakcionatoru;
- protok donjeg bočnog proizvoda.

Isto kao i kod 2-2-4 konfiguracije, pojačanje je računato prema izrazu br. 15 za svaki ravnotežni stupanj i svaki primjer promjene vrijednosti stupnja slobode. Sve promjene u protoku iznosile su 0,1 %. Na slici 48 grafički su prikazani rezultati studije osjetljivosti.

Paralelne sekcije odvojene su vertikalnim crtkanim linijama. Sekcija predfrakcionatora (sekcije 1.1 i 1.2, odnosno kolona br. 2 u proširenom modelu) označena je ravnotežnim stupnjevima 1 - 22, sekcija srednjeg predfrakcionatora (sekcije 2.1 - 2.4), odnosno kolone br. 1, 3, 5 i 7 u proširenom modelu prikazanom na slici 31b) označena je ravnotežnim stupnjevima 23 – 107, dok je glavni frakcionator (sekcije 3.1 - 3.4, odnosno kolone br. 4, 6 i 8 u proširenom modelu) označen ravnotežnim stupnjevima 108 – 205. I u ovom slučaju, svi grafovi su prikazani na istoj skali kako bi osjetljivost temperature na različite promjene bila direktno usporediva.



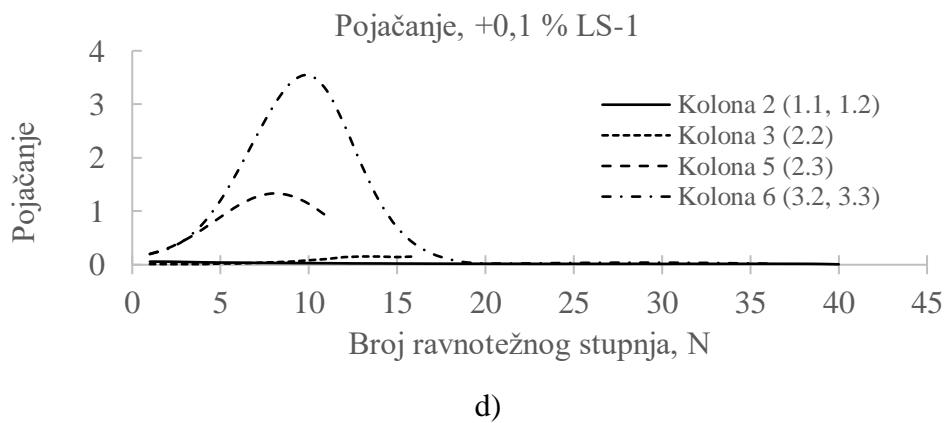
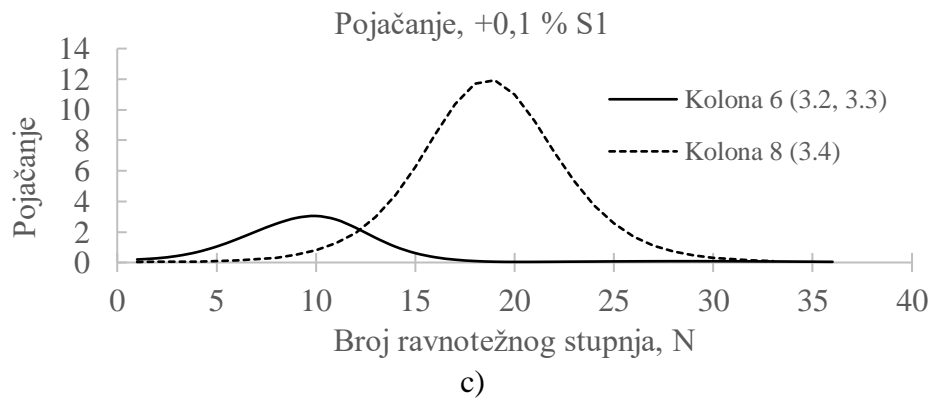
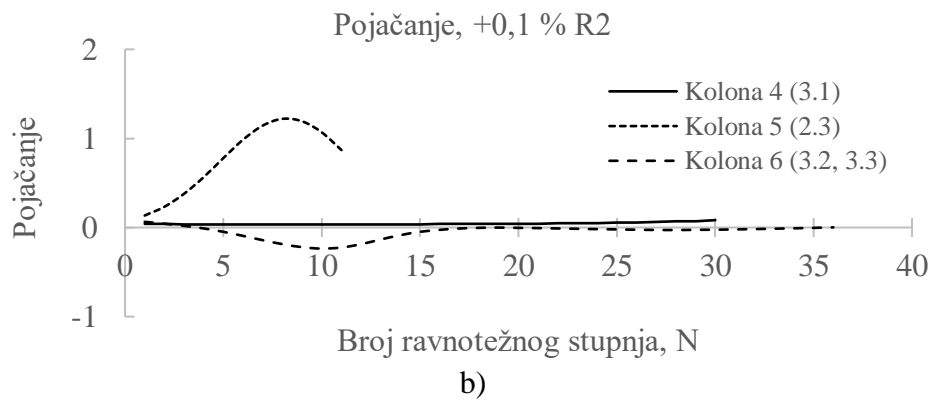
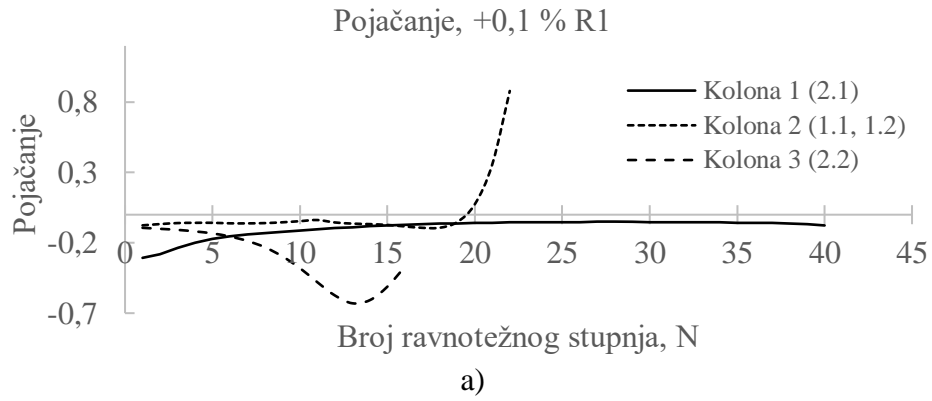
Slika 48: Grafički prikaz statičkog pojaćanja ovisno o promjeni vrijednosti pojedinog stupnja slobode 2-3-3 konfiguracije KRS

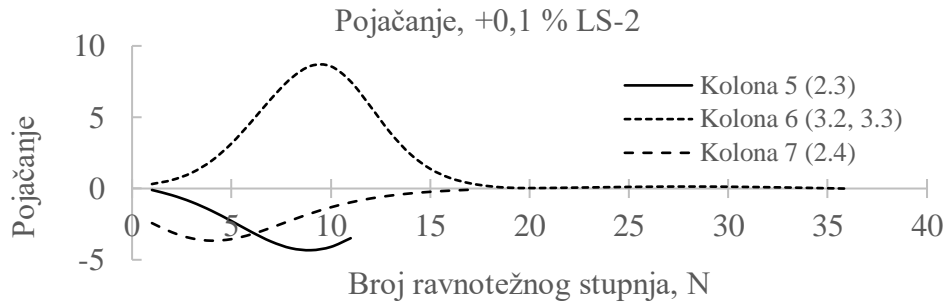
Prikazani rezultati pokazuju prilično nepovoljne uvjete za odabir parova vođenih i upravljanih varijabli. Naime, praktički sve ispitivane promjene vrijednosti stupnjeva slobode uzrokuju osjetljivost na istim mjestima unutar kolone. Dodatno, razlike među njihovim iznosima su vrlo velike što dodatno otežava mogućnosti vođenja.

Ovakvi rezultati sugeriraju velike mogućnosti interakcija - u većini slučajeva ukoliko se upari neka od upravljanih varijabli s jednim od osjetljivih ravnotežnih stupnjeva, uvijek će postojati neka druga varijabla koja će također imati značajan utjecaj na tu osjetljivu temperaturu, što čini učinkovito upravljanje vrlo teškim.

Kako bi se suzio izbor mogućih kombinacija, i u ovom slučaju potrebno je primijeniti pravila iz poglavlja 4.1.4 i pomoću njih doći do kombinacije uparenih varijabli koje će moći postići stabilizirajuće djelovanje na rad kolone.

Na slikama 49a - 49e grafički su prikazana statička pojaćanja za odabrane sekcije unutar kolone, za svaki pojedinu ispitivanu promjenu vrijednosti stupnja slobode.





e)

Slika 49: Grafički prikazi statičkog pojaćanja ovisno o promjeni stupnja slobode, po odabranim sekcijama: a) promjena protoka lijevog pretoka (RI), b) promjena protoka desnog pretoka ($R2$), c) boćnog produkta (SI), d) promjena protoka gornje raspodjele kapljevine ($LS-1$), e) promjena protoka donje raspodjele kapljevine ($LS-2$)

4.2.4 Regulacijska shema 1 ($RS-1$)

I ova shema sastavljena je od regulacijskih krugova koji vode vrijednosti temperatura na pojedinaćnim lokacijama. Toplinska dućnost isparivaća koristi se kao upravljana varijabla za odrćavanje konstantnog omjera izmeću protoka pojne smjese i protoka lijevog pretoka. Lijevi pretok odabran je zbog znatno većeg nominalnog protoka, što osigurava nešto veću osjetljivost i finije mogućnosti odrćavanja zadanog omjera. Toplinska dućnost oba kondenzatora koristi se za voćenje tlaka u oba vrha kolone. Regulacija tlaka gdje je mjerena lokacija na samom vrhu kolone pokazala se vrlo dobrom pa se isti naćin mjerenja i voćenja vrijednosti koristi i u ovoj konfiguraciji KRS-a, za oba tlaka.

Ostale varijable - protok pojne smesje, protok proizvoda dna i oba vrha koriste se u svrhu odrćavanja protoka, odnosno razina u akumulatorima i dnu kolone na zadanim vrijednostima.

U Tablici 22 prikazani su odabrani ravnotećni stupnjevi za regulaciju temperaturnog profila dobiveni analizom osjetljivosti, primjenjujući pravila navedena u Poglavlju 4.1.4.

Tablica 22: Odabrani parovi vođene-upravljane varijable analizom osjetljivosti i *SVD-om*.

Brojevi u zagradama označavaju ravnotežni stupanj u navedenoj koloni

Upravljana varijabla	Odabrana vođena varijabla
Lijevi Pretok (<i>RI</i>)	Kol. 1 (5)
Desni pretok (<i>R2</i>)	Kol. 4 (5)
Bočni proizvod (<i>SI</i>)	Kol. 8 (18)
Gornja raspodjela kapljevine (<i>LS-1</i>)	Kol. 2 (5)
Donja raspodjela kapljevine (<i>LS-2</i>)	Kol. 6 (10)

Parovi varijabli odabrani su koristeći pravila dana u Poglavlju 4.1.4, s posebnim naglaskom na postizanje što manje udaljenosti između varijabli, gdje god je to moguće. Stoga oba pretoka, kako bi što više učvrstili temperaturni profil na vrhovima kolone, reguliraju temperaturu na najvišem ravnotežnom stupnju koji je prikladan za vođenje. Budući da svaka od predfrakcionatorskih sekcija ima barem jednu vođenu temperaturu, jedina mogućnost za regulaciju temperature u predfrakcionatoru je korištenje gornje raspodjele kapljevine kao upravljane veličine. Donja raspodjela kapljevine pokazuje značajan utjecaj na temperaturni profil kolone 6, pa je za vođenje odabran ravnotežni stupanj br.10. Na kraju, protok bočnog proizvoda uparen je s temperaturom u najdonjoj sekciji kolone, budući da ona pokazuje vrlo veliko pojačanje. Iako je ova lokacija dosta udaljena od mjesta izvlačenja bočnog proizvoda i mnogo je bliže lokaciji izvlačenja proizvoda dna, očekuje se da će temperaturni profil u blizini izvlačenja bočnog proizvoda ipak biti dovoljno fiksiran regulacijskim krugom koji upravlja donjom raspodjelom kapljevine.

Rezultati RGA analize za odabrane parove upravljanih i vođenih varijabli prikazana je u Tablici 23.

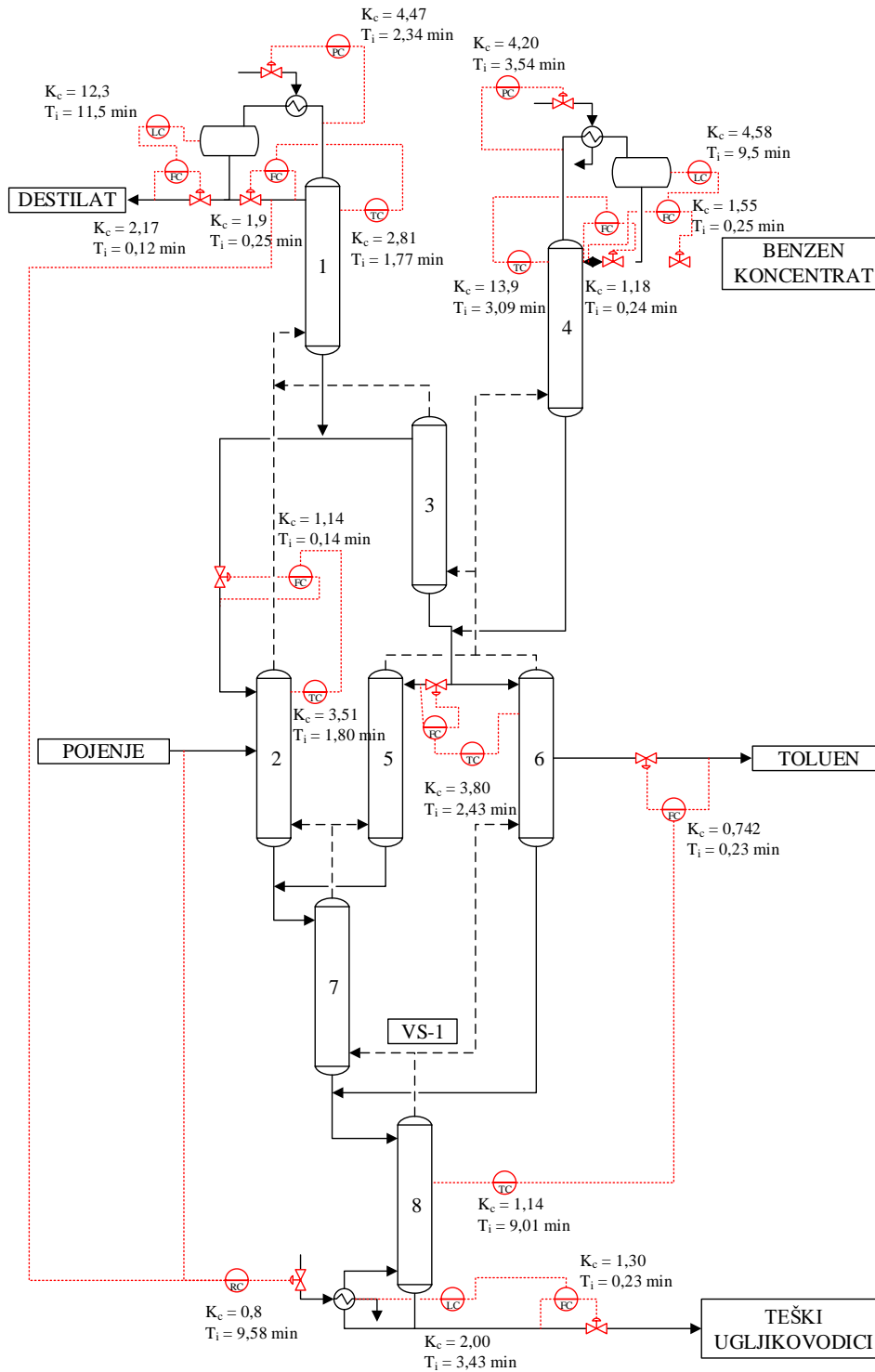
Tablica 23: Rezultati RGA analize za odabrane parove upravljanih i vođenih varijabli *RS-1*

Ravnotežni stupanj	<i>RI</i>	<i>R2</i>	<i>SI</i>	<i>LS-1</i>	<i>LS-2</i>
1(5)	-5,0103	4,9599	0,7682	-1,2355	1,5177
4(5)	7,4832	-3,6343	-1,2377	1,6642	-3,2754
8(19)	-0,0144	0,0032	1,638	-0,6307	0,0039
2(5)	-0,0228	-0,1675	-0,3255	0,9899	0,5259
6(10)	-1,4356	-0,1614	0,157	0,212	2,2279

Rezultati RGA analize su očekivano izuzetno loši, te osim postojanja interakcija pokazuju i očekivane lošije performanse regulacijskih krugova prilikom njihovog zatvaranja. Ipak, unatoč ovakvim rezultatima, ova regulacijska shema uspijeva održati rad kolone stabilnim i mirnim.

Ovo može biti i indikacija da je za 2-3-3 konfiguraciju KRS-a za nešto pouzdanije otkrivanje interakcija bolje koristiti dinamičku, frekvencijski ovisnu RGA analizu.

Shema proširenog modela s naznačenim lokacijama upravljanjanih i vođenih varijabli, zajedno s parametrima regulatora prikazana je na slici 50.



Slika 50: Shema proširenog modela 2-3-3 konfiguracije KRS-a s označenim približnim lokacijama vođenih varijabli, RS-1

4.2.5 Regulacijska shema 2 (RS-2)

Regulacijska shema 2 modifikacija je *RS-1*. Razlikuje se u načinu vođenja temperaturnog profila u srednjem predfracionatoru - donja raspodjela kapljevine sada služi kao upravljana varijabla za reguliranje temperature u sekciji 2.3 (kolona 5, stupanj 7), u kojoj je primijećeno značajno odstupanje temperaturnog profila od početnih vrijednosti u jednom od ispitivanih poremećaja (smanjenje sadržaja benzena u pojnoj smjesi). Ovom promjenom i srednji i glavni fracionator imaju po dvije vođene temperature, čime se ostvaruje bolja distribucija regulacijskih krugova kroz kolonu i očekuje bolji odziv sustava. Istodobno je lokacija vođenja temperature koju vodi protok bočnog proizvoda pomaknuta nešto bliže lokaciji njegovog izvlačenja (kolona 8, stupanj 7), kako bi se i na taj način dao doprinos boljem održavanju kvalitete bočnog proizvoda.

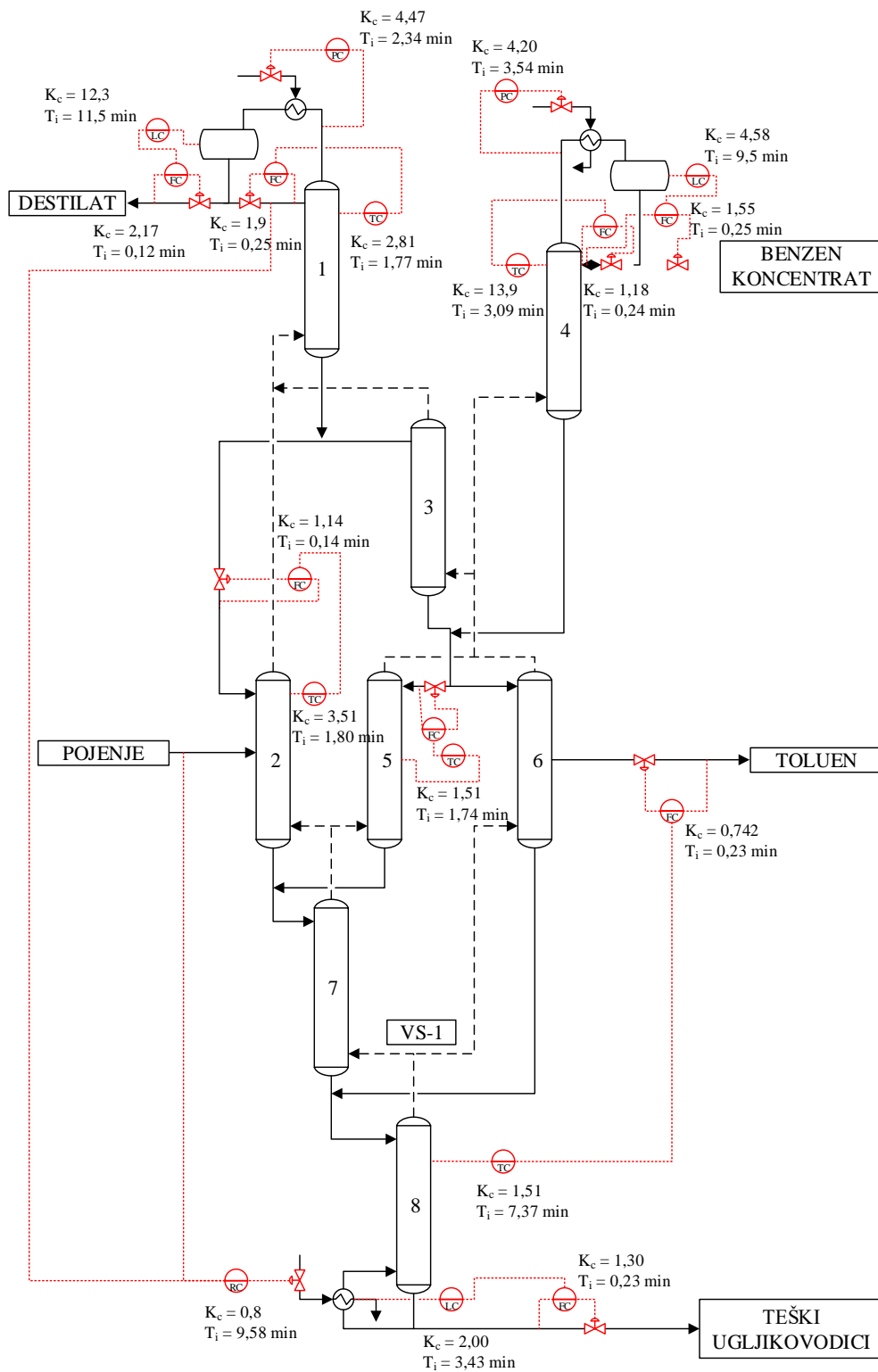
U tablici 24 dani su rezultati RGA analize regulacijske sheme 2.

Tablica 24: Rezultati RGA analize za odabrane parove upravljanih i vođenih varijabli *RS-2*

Ravnotežni stupanj	<i>RI</i>	<i>R2</i>	<i>SI</i>	<i>LS-1</i>	<i>LS-2</i>
1(5)	3,6467	0,1001	0,3902	-1,775	-1,362
4(5)	-3,7177	0,2815	-0,6013	2,356	2,6815
8(7)	0,1631	-0,0329	1,4469	-0,4946	-0,0825
2(5)	-0,198	-0,456	-0,1883	0,7002	1,142
5(7)	1,1059	1,1073	-0,0475	0,2134	-1,379

Slično kao i u slučaju prethodne sheme, RGA analiza predviđa postojanje značajnih interakcija i loših svojstava vođenja regulacijskih krugova, ali i u ovom slučaju, regulacijska shema sposobna je stabilizirati rad kolone i održavati mirno stanje.

Shema proširenog modela s označenim približnim lokacijama uparenih varijabli prikazan je na slici 51.

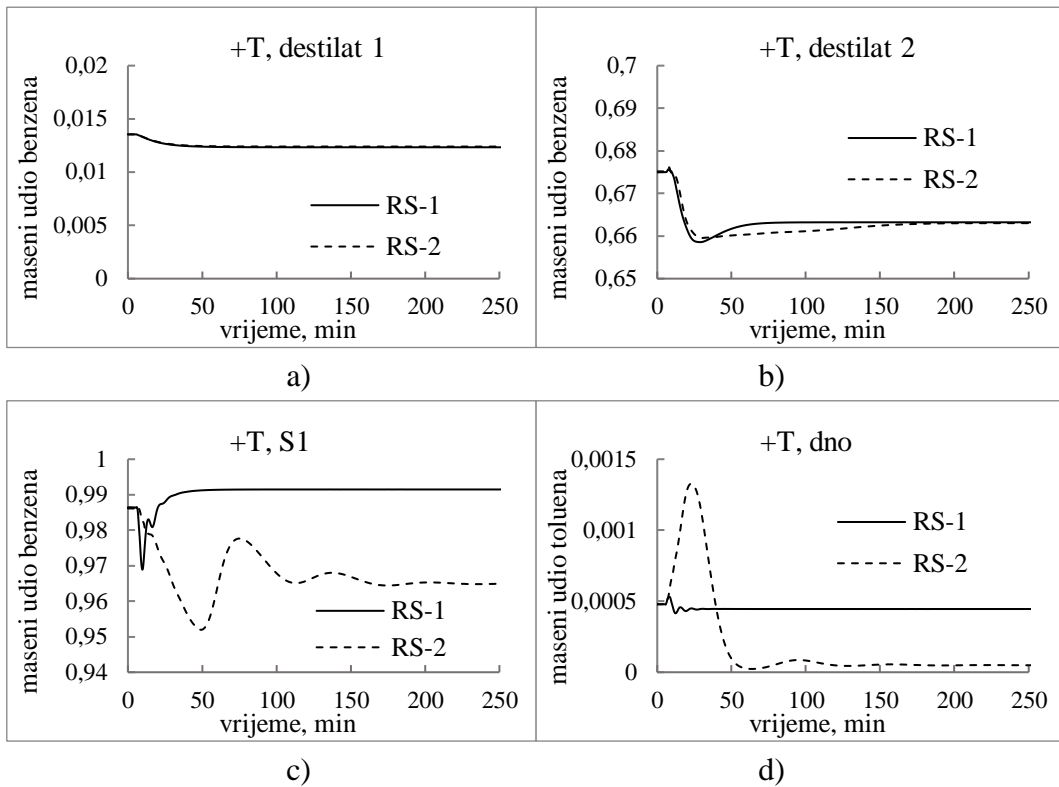


Slika 51: Shema proširenog modela 2-3-3 konfiguracije KRS-a s označenim približnim lokacijama vođenih varijabli, RS-2

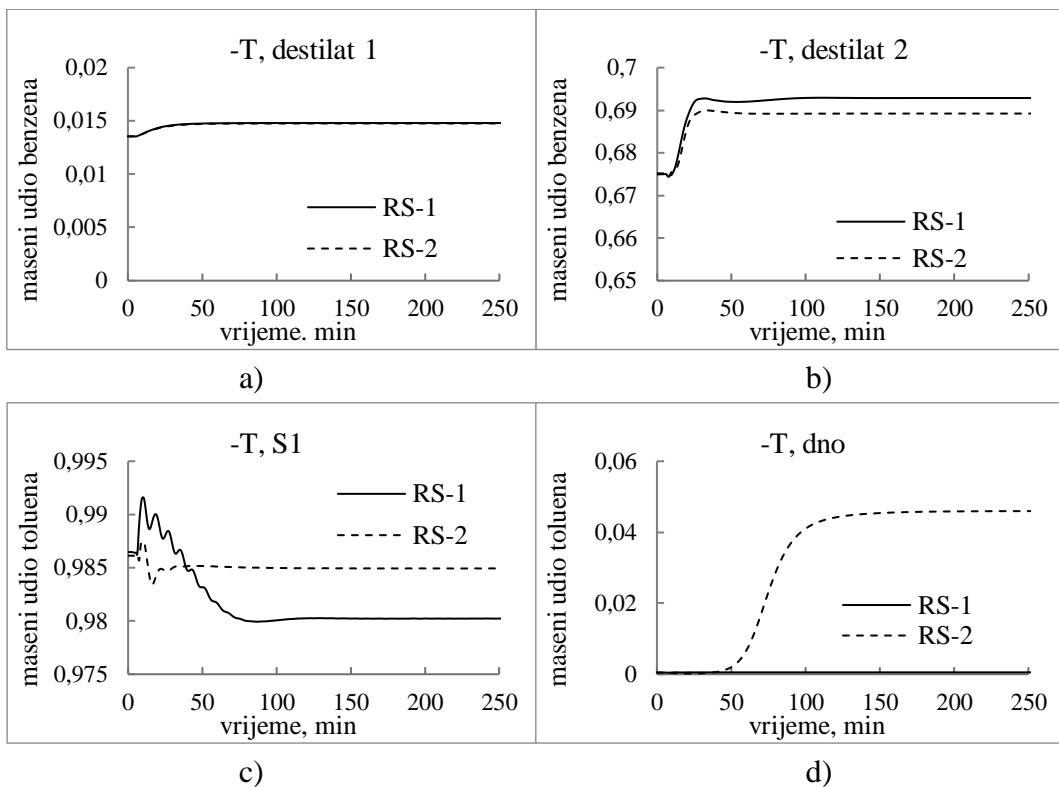
4.2.6 Rezultati ispitivanja u zatvorenom regulacijskom krugu - 2-3-3

U nastavku su grafički prikazani rezultati vremenskog odziva za sve ispitivane procesne poremećaje za obje regulacijske sheme.

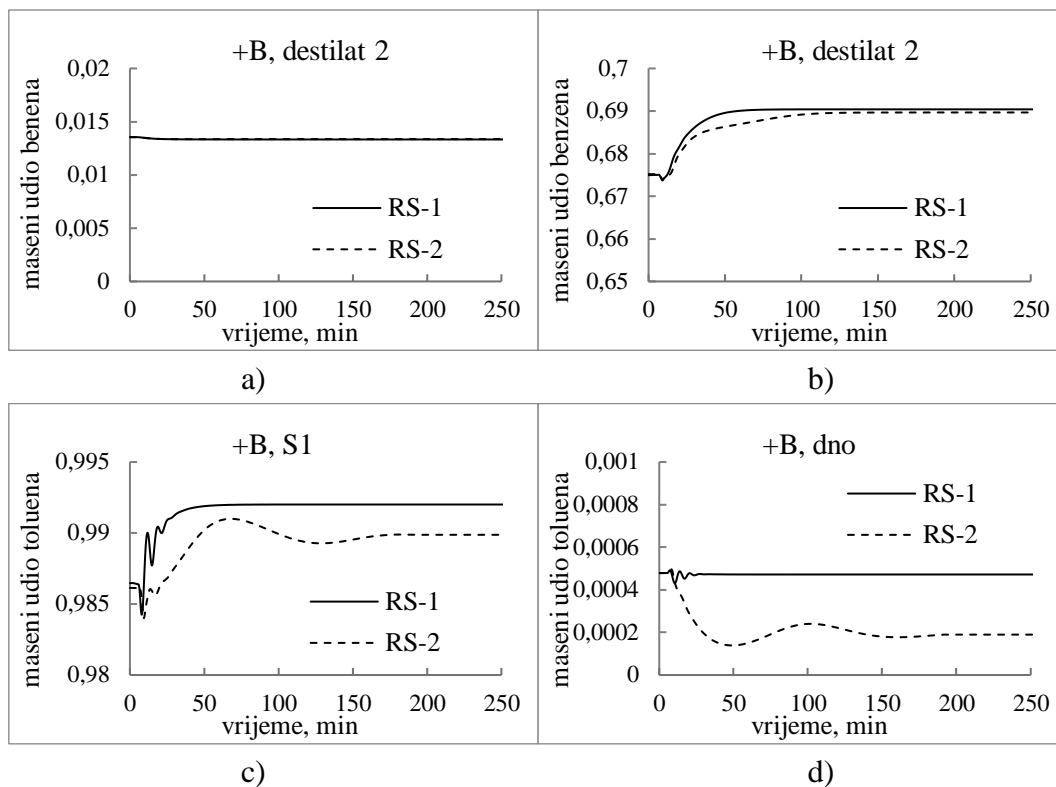
4.1.8.1 Poremećaji u sastavu pojne smjese



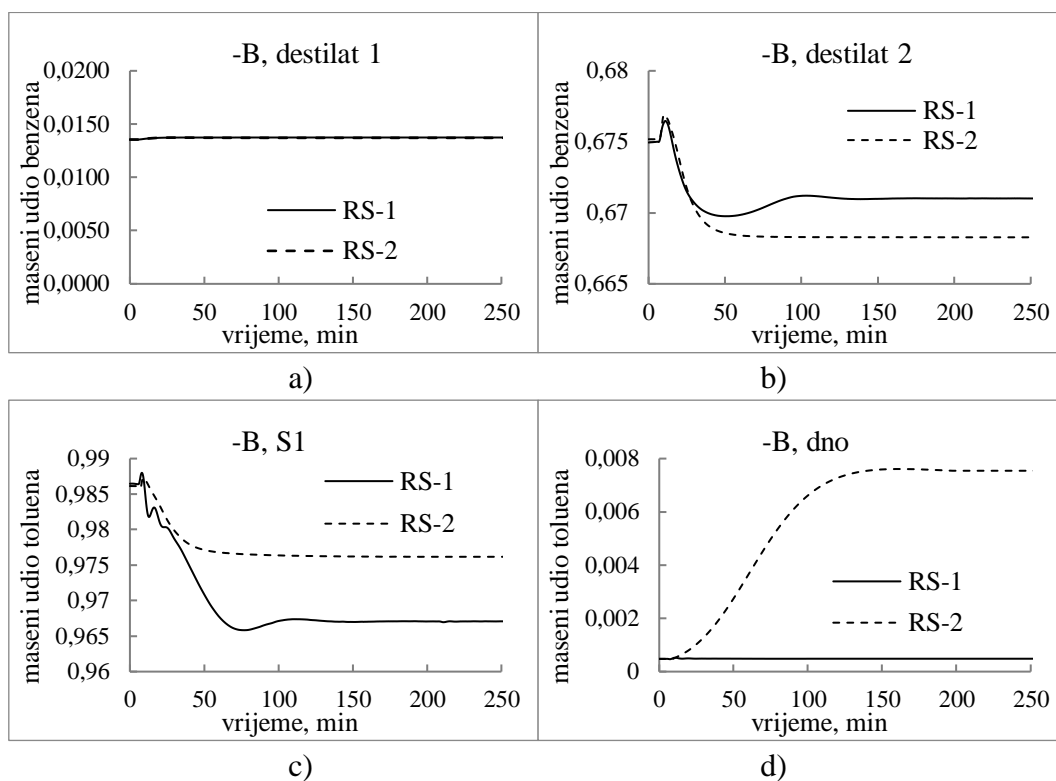
Slika 52: Odziv sastava ključnih komponenti proizvoda na promjenu sastava toluena (+10%) u ulaznoj struji: a) lijevi destilat, b) desni destilat, c) bočni proizvod (SI), d) proizvod dna.



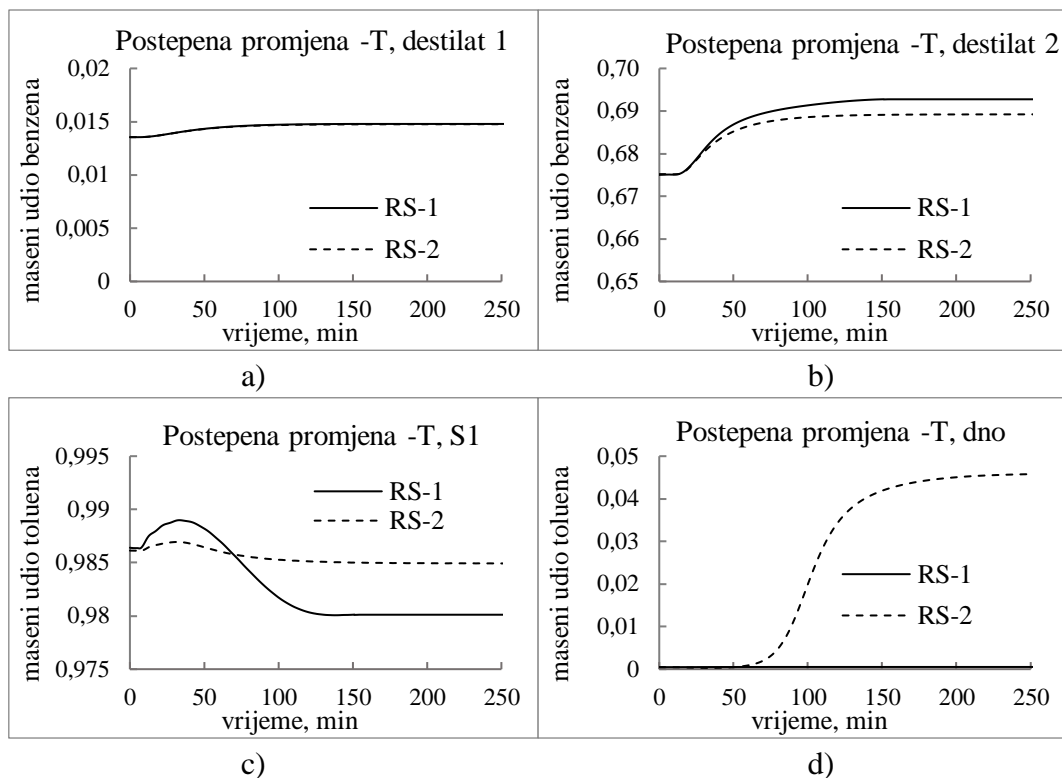
Slika 53: Odziv sastava ključnih komponenti proizvoda na promjenu sastava toluena (-10%) u ulaznoj struji: a) lijevi destilat, b) desni destilat, c) SI, d) proizvod dna.



Slika 54: Odziv sastava ključnih komponenti proizvoda na promjenu sastava benzena (+10%) u ulaznoj struji: a) lijevi destilat, b) desni destilat, c) *SI*, d) proizvod dna

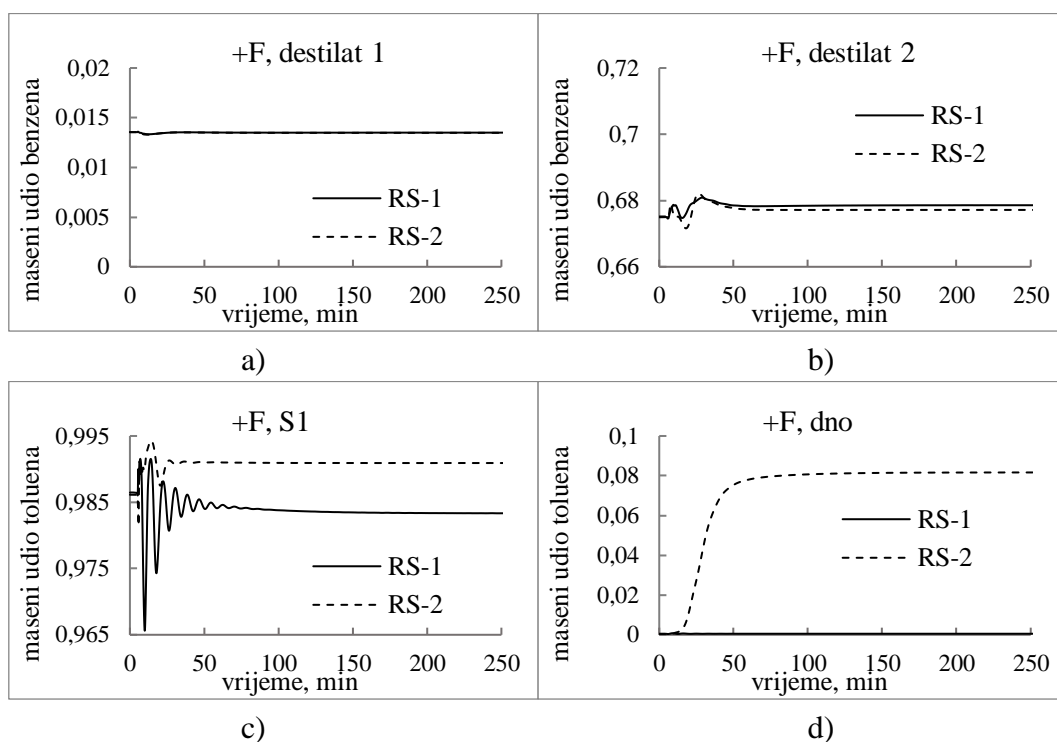


Slika 55: Odzivi sastava ključnih komponenti proizvoda na promjenu sastava benzena (-10%) u ulaznoj struji: a) lijevi destilat, b) desni destilat, c) *SI*, d) proizvod dna

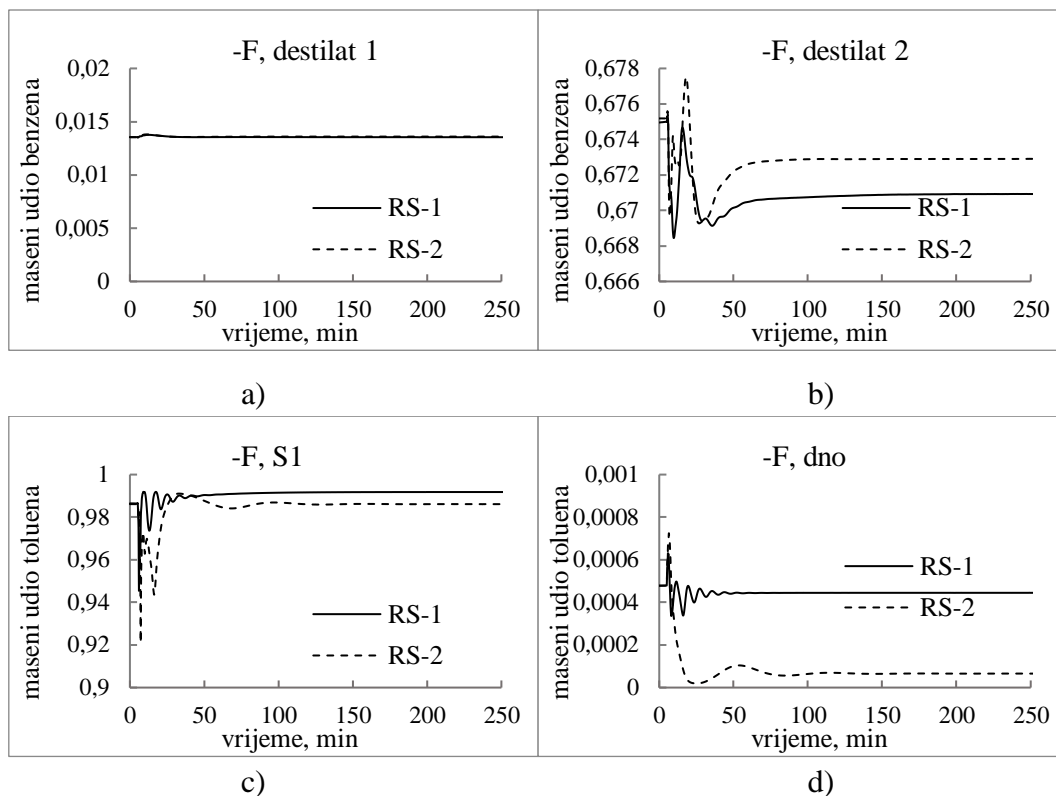


Slika 56: Odzivi sastava ključnih komponenti proizvoda na postupnu promjenu sastava toluena (-10%) u ulaznoj struji: a) lijevi destilat, b) desni destilat, c) *S1*, d) proizvod dna

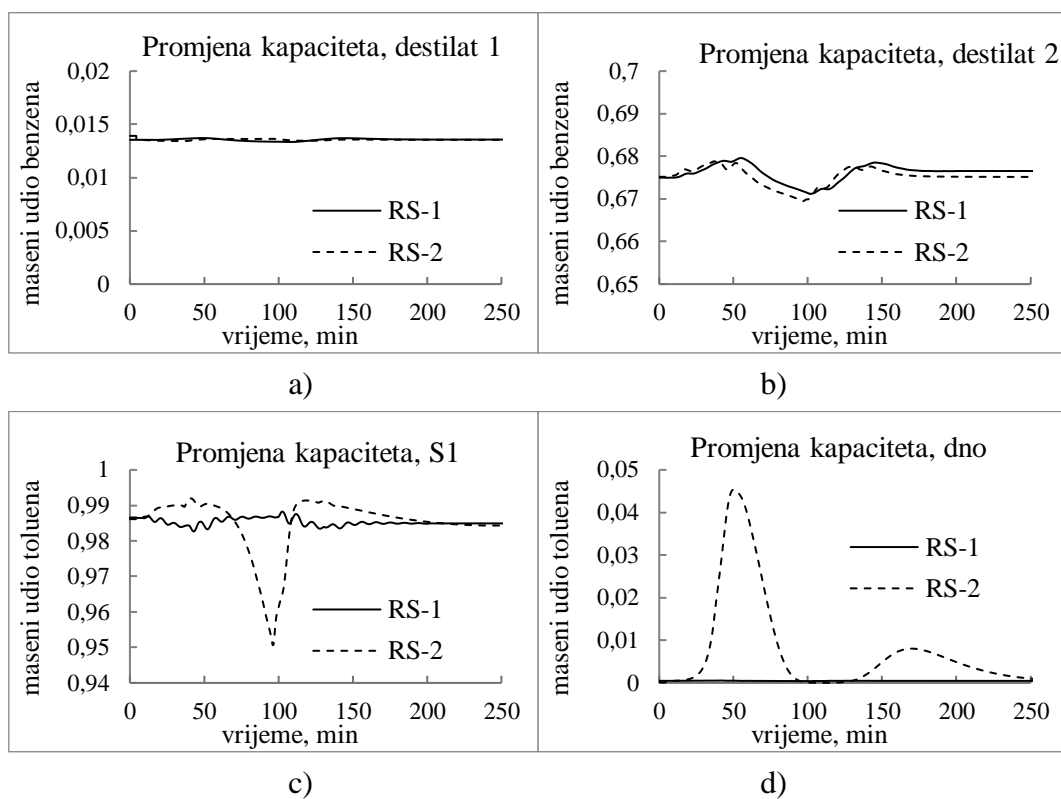
4.1.8.2 Poremećaji u protoku pojne struje



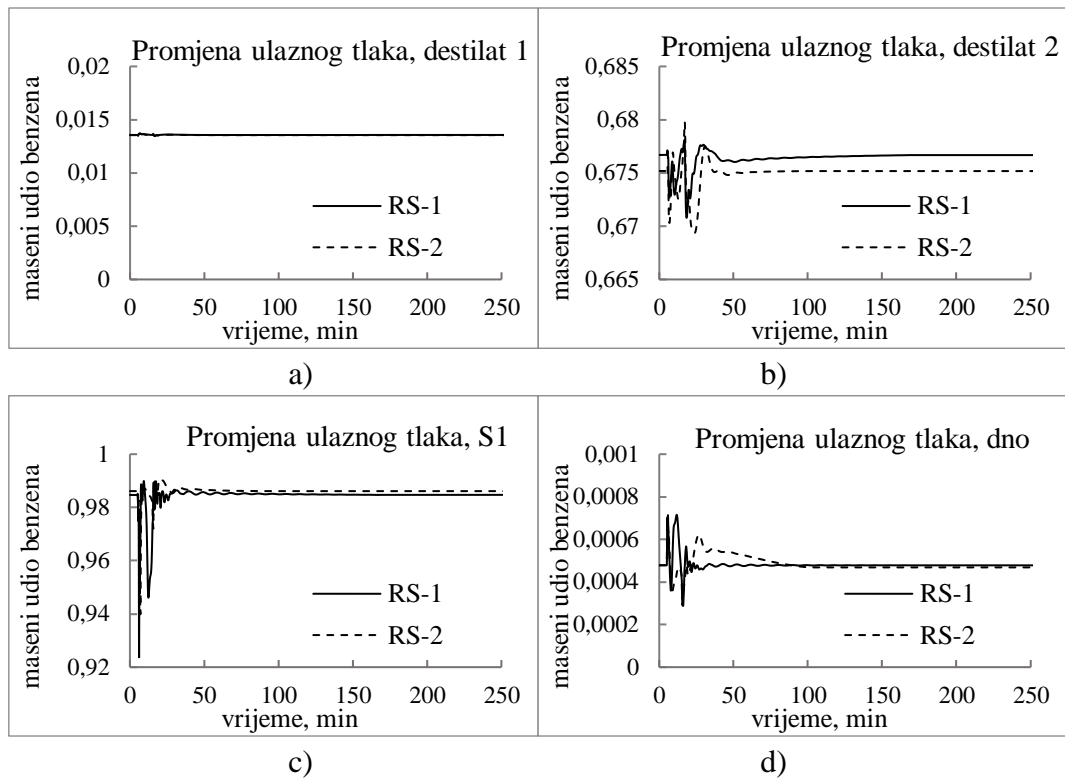
Slika 57: Odzivi sastava ključnih komponenti proizvoda na skokomičnu promjenu (+10%) protoka pojne smjese: a) lijevi destilat, b) desni destilat, c) *S1*, d) proizvod dna



Slika 58: Odzivi sastava ključnih komponenti proizvoda na skokomičnu promjenu (+10%) protoka pojne smjese: a) lijevi destilat, b) desni destilat, c) *S1*, d) proizvod dna



Slika 59: Odzivi sastava ključnih komponenti proizvoda na postupne promjene protoka pojne smjese (kapaciteta): a) lijevi destilat, b) desni destilat, c) *S1*, d) proizvod dna



Slika 60: Odzivi sastava ključnih komponenti proizvoda na promjene ulaznog tlaka u regulacijski ventil pojne smjese: a) lijevi destilat, b) desni destilat, c) S1, d) proizvod dna

4.2.7 Rasprava

4.2.7.1 RS-1

Djelovanje regulacijske strukture 1 u većini slučajeva može se proglasiti zadovoljavajućim. Iako ima stabilizirajuće djelovanje u svim scenarijima, primjetno je znatno više oscilacija u fazi smirivanja procesa u odnosu na bilo koju regulacijsku shemu 2-2-4 kolone. S obzirom na rezultate RGA analize, ovo je na neki način i očekivano. Najveće su oscilacije vidljive na primjeru kvalitete bočnog proizvoda (toluena) koja zbog spomenutih oscilacija ponekad ima i dulje vrijeme smirivanja od ostalih proizvoda kolone koji svi imaju akumulaciju.

Oscilacije su najveće prilikom pojave poremećaja koji uzrokuju najveće razlike u protocima unutarnjih tokova - promjene ulaznog protoka. S obzirom da se koristi ista konfiguracija upravljanja toplinskom dužnosti isparivača kao i kod 2-2-4 KRS-a, njima dodatno pridonosi i trenutna veća promjena ulaza topline u isparivač. Očekivano, kratkotrajne promjene u ulaznom tlaku pojne smjese uzrokuju najveće dinamičke oscilacije i amplitudu odstupanja.

Općenito, vremena smirivanja znatno su veća u odnosu na 2-2-4 kolonu. S jedne strane tome pridonosi postojanje više akumulacije zbog same veličine kolone koja je nešto veća, ali i

više mjesta akumulacije - dodatni vršni akumulator. S druge strane, ova konfiguracija kolone ima znatno izraženije interakcije zbog kojih se produžuje vrijeme koje je potrebno da rad kolone u potpunosti postigne novo stacionarno stanje. Također, maksimalna trenutačna odstupanja promatranih varijabli su znatno veća u odnosu na bilo koju od regulacijskih shema 2-2-4 kolone.

S aspekta održavanja kvalitete proizvoda, *RS-1* pokazuje dvojake rezultate. Što se tiče vršnih proizvoda, sastavi njihovih ključnih komponenti su nešto stabilniji u odnosu na bilo koju regulacijsku shemu u slučaju 2-2-4 kolone. To naročito vrijedi za desni destilat, benzen koncentrat, koji u ovoj izvedbi ima vlastiti kondenzator i vođenje pretoka, što čini regulaciju temperaturnog profila u području njegovog izvlačenja boljom. Dodatno, regulacija tlaka čini tlak na lokaciji izvlačenja tog proizvoda konstantnim, čime u potpunosti uklanja njegov utjecaj na sastav.

Kvalitete dvaju težih donjih proizvoda pokazuju veće varijacije, naročito kvaliteta bočnog proizvoda. U slučaju poremećaja smanjenog sastava benzena na ulazu, kvaliteta bočnog proizvoda pada znatno ispod dozvoljene granice od 98,0 mas % toluena. Pritom kvaliteta donjeg proizvoda uglavnom ostaje nepromijenjena.

Analiza temperaturnog profila ukazuje na značajno odstupanje od početnog stanja samo u jednom dijelu kolone, donjem dijelu srednjeg frakcionatora. Budući da je temperaturni profil srednjeg frakcionatora reguliran samo u jednoj jedinoj točki, na samom vrhu sekcije 2.1, u donjem dijelu te sekcije je "slobodan" i ukazuje na značajna odstupanja u odnosu na početno stanje. Dno srednjeg frakcionatora ima izravan utjecaj na čistoću bočnog proizvoda, tj. trećeg najtežeg proizvoda općenito, te je bitno njegov izlazni sastav (izlaz kapljevine iz sekcije 2.4) što više fiksirati. Isto tako, analiza pokazuje da sam temperaturni profil oko lokacije izvlačenja bočnog proizvoda odstupa vrlo malo, ali da je promijenjena distribucija lakših i težih komponenti (nečistoća) oko ključne komponente bočnog proizvoda. Drugim riječima, za istu temperaturu vrelišta, smjesa ima različit sastav.

Numerički rezultati ispitivanja u zatvorenom krugu *RS-1* prikazani su u Tablici 25.

Tablica 25: Numerički rezultati ispitivanja u zatvorenom regulacijskom krugu, RS-1(2-3-3)

Poremećaj	Odstupanje od početne kvalitete, maksimalno (konačno), mas %				Vrijeme smirivanja, min	Integral apsolutne pogreške
	B(D1)	B(D2)	T(S1)	T(B)		
+T	-0,121 (-0,121)	-1,638 (-1,172)	-1,757 (0,502)	-0,006 (-0,003)	83	4,822
-T	0,126 (0,125)	1,798 (1,792)	-0,653 (-0,623)	-0,005 (0,004)	108	6,390
+B	-0,021 (-0,021)	1,544 (1,544)	0,554 (0,554)	-0,005 (-0,001)	75	5,339
-B	0,019 (0,019)	-0,519 (-0,394)	-2,063 (-1,938)	0,004 (0,001)	150	5,815
-T postupno	0,124 (0,124)	1,775 (1,774)	-0,634 (-0,629)	0,004 (0,004)	-	5,601
+F	-0,021 (-0,005)	0,591 (0,363)	-2,085 (-0,312)	0,028 (0,005)	151	1,801
-F	0,022 (-0,001)	-0,651 (-0,402)	-4,105 (0,534)	0,15 (-0,003)	125	2,488
+-F postupno	-0,057 (0)	0,457 (0)	-0,391 (0)	0,045 (0)	-	1,125
Promjena ulaznog tlaka	0,016 (0)	-0,590 (0)	-6,098 (0)	0,024 (0)	140	0,332
Ukupno:						33,71

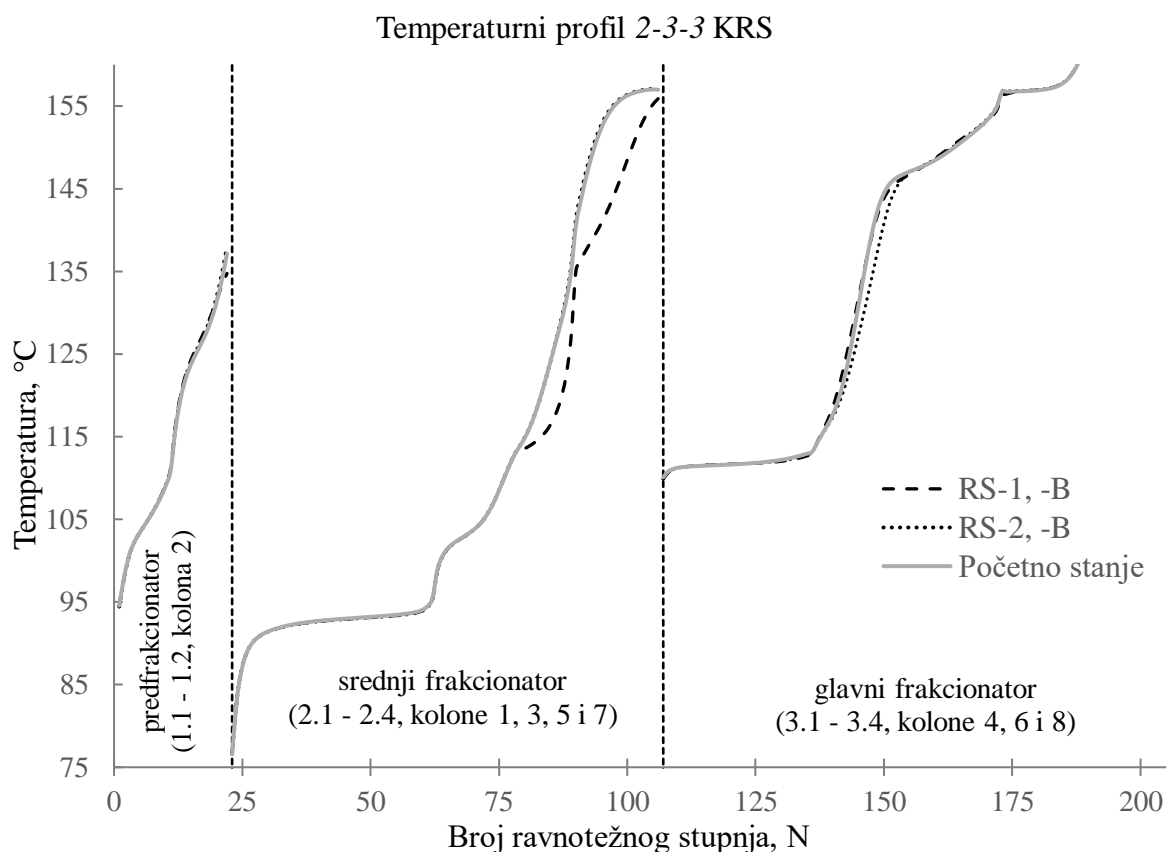
4.2.7.2 RS-2

Kako bi se poboljšalo vođenje temperaturnog profila u srednjem frakcionatoru, donja raspodjela kapljevine u sklopu RS-2 vodi temperaturu u donjem dijelu srednjeg frakcionatora (sekciji 2.3), dok je vođena temperatura kojom upravlja protok izvlačenja bočnog proizvoda pomaknuta bliže njegovoj lokaciji kako bi se izbjegao efekt opažen i opisan u 2-2-4 konfiguraciji KRS.

Dinamički, u većini je slučajeva odziv sustava sporiji, ali mirniji. Početne oscilacije nisu toliko izražene, tj. amplituda im je manja, ali sustavu treba ukupno mnogo više vremena da svaki proizvod postigne stacionarno stanje. Naročito je to vidljivo u slučaju donjeg proizvoda, koji u slučaju kontaminacije nečistoćom (toluenom) treba dugo vrijeme da se ponovo pročisti i postigne stacionarno stanje.

Stacionarno, regulacijska shema 2 pokazuje znatno lošije rezultate. I u ovom slučaju problematični su donji proizvodi, čije kvalitete često idu ispod graničnih vrijednosti. Na primjeru poremećaja sastava toluena vidljivo je da smještaj vođene temperature koja upravlja

protokom bočnog proizvoda nije problematičan, tj. primarni razlog odstupanja kvalitete. U jednom slučaju (+T) ona bi trebala biti postavljena nešto niže, dok u drugom (-T) nešto bliže bočnom proizvodu. Drugim riječima, nema jednoznačnog odgovora u kojem smjeru bi je trebalo pomaknuti. Analiza temperaturnog profila kolone, prikazanog na slici 61, daje bolji uvid u razloge tako značajnih odstupanja.



Slika 61: Temperaturni profil 2-3-3 KRS-a u početnom stacionarnom stanju (siva kontinuirana linija), te stacionarnom stanju nakon poremećaja smanjenog sastava benzena u pojnoj smjesi za obje regulacijske sheme.

Na slici je prikazan temperaturni profil za cijelu kolonu u tri scenarija - početni, te problematični scenarij smanjene količine benzena u pojnoj smjesi za obje regulacijske sheme. Općenito, vidljivo je da u se većini kolone temperaturni profili triju scenarija izuzetno dobro poklapaju. Ako prvo analiziramo temperaturni profil *RS-1*, označeno crtkano, vidljivo je značajno odstupanje na kraju srednjeg predfrakcionatora, u kolonama 5 i 7 (sekcije 2.3 i 2.4). Ostatak temperaturnog profila gotovo se potpuno poklapa s početnim profilom.

Analiza temperaturnog profila *RS-2* (označeno točkasto) pokazuje da je premještanje jedne od vođenih temperatura u srednji frakcionator imalo vrlo pozitivan učinak na regulaciju

njegovog temperaturnog profila, te se sad on gotovo savršeno poklapa s početnim. Međutim, dolazi do odstupanja temperaturnog profila u neposrednoj blizini iznad lokacije izvlačenja bočnog proizvoda, u sekciji 3.2 (kolona 6), vidljivog između 139. i 157. ravnotežnog stupnja prikazanog na grafu na slici 61.

Ovakva situacija sugerira potrebu dodatnog stupnja slobode za pravilnu regulaciju cjelovitog temperaturnog profila, jer njegovim fiksiranjem na jednoj strani stijenke, dolazi do odstupanja s druge strane. S ograničenjima koja se uzimaju u obzir u sklopu ovog doktorskog rada ne postoji ni jedna druga slobodna varijabla kojom bi se taj profil učvrstio na obje strane.

U slučaju mogućnosti učinkovitog upravljanja raspodjelom pare, upravo bi se donja raspodjela pare vrlo učinkovito mogla iskoristiti u ovu svrhu. Tako dugo dok to još nije u industrijskom mjerilu prihvaćeno, vođenje 2-3-3 konfiguracije KRS-a u slučaju poremećaja sastava zahtjeva dodatan nadzor i potencijalne akcije operatera.

U tablici 26 prikazani su numerički rezultati ispitivanja RS-2 u zatvorenom regulacijskom krugu.

Tablica 26: Numerički rezultati ispitivanja u zatvorenom regulacijskom krugu, RS-2 (2-3-3)

Poremećaj	Odstupanje od početne kvalitete, maksimalno (konačno), mas %				Vrijeme smirivanja, min	Integral apsolutne pogreške
	B(D)	B(S1)	T(S2)	T(B)		
+T	-0,115 (-0,114)	-1,563 (-1,215)	-3,418 (-2,121)	0,085 (-0,043)	210	9,082
-T	0,121 (0,121)	1,479 (1,404)	-0,272 (-0,120)	4,548 (4,548)	155	13,201
+B	-0,019 (-0,018)	1,448 (1,448)	0,486 (0,374)	-0,033 (-0,029)	200	4,503
-B	0,018 (0,016)	-0,691 (-0,691)	-0,997 (-0,996)	0,713 (0,706)	153	5,676
-T postupno	0,121 (0,121)	1,404 (1,404)	-0,121 (-0,120)	4,542 (4,530)	-	11,28
+F	-0,025 (-0,007)	0,690 (0,198)	0,816 (0,478)	8,119 (8,118)	89	21,628
-F	0,026 (0,005)	-0,591 (-0,228)	-6,515 (-0,001)	-0,046 (-0,041)	126	1,349
+-F postupno	-0,011 (0)	-0,570 (0)	-3,551 (0)	4,491 (0)	-	3,451
Promjena ulaznog tlaka	0,015 (0)	-0,582 (0)	-4,627 (0)	0,022 (0)	112	0,021
Ukupno:						70,38

5. ZAKLJUČCI

KOLONE S RAZDJELNOM STIJENKOM

Destilacijske kolone s razdjelnom stijenkama jedna su od perspektivnijih tehnologija koje bi mogle u rafinerijsku, petrokemijsku te industriju kemikalija široke potrošnje donijeti značajne energetske, ali i kapitalne uštede. Njihova primjena zasad se temelji gotovo isključivo na izvedbama za tri proizvoda. Kolone s razdjelnom stijenkama za četiri proizvoda predstavljaju sljedeći korak budući da imaju još veći potencijal za uštedu, no imaju i negativne strane - ograničena primjenjivosti vrlo složena unutarnja struktura. Upravo njihov složeni unutarnji raspored i visok stupanj integracije glavni su razlozi problema u vođenju naročito kada svi stupnjevi slobode nisu raspoloživi za vođenje.

U ovom radu simulacijski je ispitano dinamičko vladanje dviju izvedbi KRS-a za četiri proizvoda, zasnovana na modifikaciji Petlyukovog niza toplinski integriranih kolona, tzv. 2-2-4 i 2-3-3. Odabrane su zbog pojednostavljene unutarnje strukture u odnosu na potpuno prošireni niz, a time imaju najviše potencijala za primjenom. Ispitivanje dinamičkih karakteristika provedeno je na primjeru realnog separacijskog slučaja, višekomponentne smjese ugljikovodika, s različitim udjelima komponenti i znatno različitim zahtjevima kvalitete. Istraživanje se ograničilo na one varijable koje su u industrijskom okruženju dostupne za mjerenje, upravljanje i regulaciju i ujedno su jednostavne za održavanje. Stoga je namjera ovog rada bila pokazati koje su mogućnosti vođenja ovakvih složenih konfiguracija u realnim uvjetima bez dodatnih pojednostavljenja te utvrditi primjenjivost postojećih metoda za sintezu sustava za vođenje na spomenutim konfiguracijama KRS.

DINAMIČKO MODELIRANJE

Dinamičko modeliranje u svrhu simuliranja vladanja kolone zahtjevan je proces. Komercijalni softveri u pravilu ne sadrže gotove modele KRS, pa je njihov unutarnji raspored potrebno simulirati pomoću više pojedinačnih detaljnih modela destilacije. Da bi u dinamičkoj simulaciji sve varijable potrebne za mjerenje, upravljanje ili vođenje bili dostupne, model kolone mora u velikoj mjeri biti segmentiran - u praksi to znači da je gotovo svaka sekcija kolone prikazana zasebnim modelom. U slučaju izvedbe 2-2-4 KRS ukupni broj kolona potrebnih za simulaciju je sedam. Za 2-3-3 to je osam. Inicijalizacija ovakvog skupa kolona praktički je nemoguć zadatak, stoga je prvo potrebno razviti jednostavne modele koji se

zasnivaju na tri kolone i čija metodika inicijalizacije je vrlo dobro istražena i opisana u literaturi, a njihove konvergirane podatke primijeniti za postupnu inicijalizaciju proširenog modela prikladnog za dinamičku simulaciju.

Budući da su za pravilno funkcioniranje ovih vrsta kolona hidraulička svojstva od iznimne važnosti, od velike je važnosti primijeniti u literaturi vrlo dobro opisanu metodologiju dimenzioniranja punila i unutarnje opreme kako bi se postigli odgovarajući padovi tlaka kroz sekcije. Osim pada tlaka, dimenzioniranje opreme nužno je u svrhu određivanja akumulacije u svim dijelovima procesa. Za KRS to znači dimenzioniranje svih akumulatora, dna kolone i preljeva isparivača, kao i akumulacije na punilima.

U dinamičkom okruženju svi protoci posljedica su razlike tlakova i otpora protjecanju, kojima se upravlja regulacijskim ventilima, pa je odgovarajuće dimenzioniranje ventila ključno za dobru regulaciju protoka.

SINTEZA SUSTAVA ZA VOĐENJE

Nakon pokretanja dinamičkog modela i postizanja uvjeta stabilnoga rada, prvi korak u sintezi sustava za vođenje je bila je studija osjetljivosti. Utjecaj promjene vrijednosti odabranih stupnjeva slobode za vođenje na temperaturu prati se na svim ravnotežnim stupnjevima u otvorenom regulacijskom krugu. Što je pojačanje veće, veća je promjena temperature na ravnotežnom stupnju za istu promjenu vođene varijable, stoga je ona pogodnija za ulogu vođene varijable.

Rezultati studije osjetljivosti obiju kolona ukazuju da je područje visoke osjetljivosti temperature unutar kolone koncentrirano na istim ravnotežnim stupnjevima za sve promjene ispitivanih varijabli. Takvi rezultati nisu povoljni s perspektive vladanja procesa jer promjena bilo kojeg stupnja slobode uzrokuje najveću promjenu temperature na sličnoj lokaciji kao i svi ostali stupnjevi slobode. To je posebno izraženo u izvedbi 2-3-3, koja ima izrazito zbijene lokacije osjetljivih temperatura za sve upravljane varijable. Ukoliko se takve pozicije primjene u vođenju, za očekivati je pojavu značajnih interakcija među regulacijskim krugovima, što može rezultirati nestabilnošću tijekom rada kolone, kao što je to prikazano na primjeru izvedbe 2-2-4.

Za predviđanje spomenutih interakcija primjenjena je statička *RGA* metoda (engl. *Relative gain array*), koja se pokazala pouzdanijom u slučaju jednostavnije 2-2-4 izvedbe KRS.

U slučaju izvedbe 2-3-3 primjerenija bi bila upotreba frekvencijski ovisne RGA metode, koja u obzir uzima i dinamičke karakteristike, ali je znatno zahtjevnija za primjenu, naročito kod složenih konfiguracija.

Osim studije osjetljivosti, korištena je i metoda dekompozicije na singularne vrijednosti (*SVD*), kao alternativna metoda za određivanje osjetljivih ravnotežnih stupnjeva i za odabir parova temperatura za regulaciju razlike temperatura. Za odabir parova razlike temperature se pokazala korisnom, dok je kod određivanja i uparivanja pojedinačnih temperatura s upravljanim varijablama pokazala nešto lošije rezultate u odnosu na analizu osjetljivosti. Na temelju ovog separacijskog slučaja, ne može se zaključiti da *SVD* metoda nudi dodatnu vrijednost prilikom uparivanja varijabli ako se radi o pojedinačnim temperaturama.

Rezultati uparivanja, RGA analize i ispitivanja u zatvorenom regulacijskom krugu doveli su do spoznaja i skupa pravila koja treba primijeniti prilikom sinteze sustava za vođenje:

- Velika osjetljivost pojedinog ravnotežnog stupnja ne znači i dobro vođenje sastava.
- Lokacija, tj. udaljenost vođene varijable od upravljane varijable ima presudan utjecaj na mogućnosti održavanja sastava proizvoda. Stoga je bitnije odabrati temperaturu koja je bliža lokaciji izvlačenja proizvoda u odnosu na onu koja ima veću statičku osjetljivost.
- Interakcije među regulacijskim krugovima značajno su veće ukoliko se varijable dvaju ili više regulacijskih krugova lokacijski preklapaju.
- Regulacijski krugovi, tj. vođene varijable moraju biti jednoliko raspoređeni kroz kolonu. Grupiranje regulacijskih krugova na uskom prostoru, osim interakcija uzrokuje i nekontrolirane promjene u temperaturnom profilu na udaljenijim lokacijama. Svaka od frakcionatorskih grupa treba imati barem jedan temperaturni regulacijski krug.
- Izbjegavati odabir vođenih temperatura u neposrednoj blizini izvlačenja proizvoda, pogotovo na samoj lokaciji izvlačenja.

DINAMIČKO VLADANJE 2-2-4 I 2-3-3 KOLONA

Općenito, vođenje sastava putem temperature brz je i jednostavan način regulacije sastava destilacijskih proizvoda. Ipak, nije potpuno pouzdan. Osim što zahtijeva vrlo stabilnu regulaciju tlaka, može uzrokovati odstupanja sastava proizvoda zbog različite distribucije lakših

i težih komponenti oko promatrane ključne komponente. Kod ispitivanih konfiguracija KRS-a, ovaj efekt je još i dodatno naglašen te je to potrebno uzeti u obzir prilikom projektiranja kolone i sustava za vođenje.

Primjena razlike temperatura kao vođene varijable nije se pokazalo boljim rješenjem u odnosu na vođenje temperatura isključivo u pojedinačnim točkama, ali nije ostvarilo ni lošije rezultate. Ipak, treba uzeti u obzir da se ona može pokazati i korisnijom u primjerima drugih separacijskih slučajeva ili slučajeva separacije koji iz bilo kojih razloga zahtijevaju veću robusnost regulacijskog sustava na poremećaje tlaka.

2-2-4 kolona pokazala se učinkovitijom za vođenje od 2-3-3 kolone. Njezina jednostavnija unutarnja struktura čini dinamički odziv nešto jednostavnijim stoga razvijene regulacijske sheme djeluju robusnije. Već i najjednostavniji tip regulacije - onaj zasnovan na pojedinačnim vođenim temperaturama, pokazuje se dovoljno učinkovitim za kompenzaciju svih poremećaja u sklopu ispitivanja - onih koji mijenjaju ulazni sastav i onih koji utječu na ulazni protok. Osim zadovoljavanja zahtjeva kvalitete u stacionarnom stanju, regulacijska shema ostvarila je i vrlo povoljan dinamički odziv, brzo i mirno dovodeći kolonu u novo stacionarno stanje.

2-3-3 kolona pokazala se zahtjevnijom za vođenje. Interakcije između varijabli su značajno veće što rezultira nestabilnijim odzivom, pogotovo u inicijalnoj fazi nakon uvođenja poremećaja. Osim toga, zbog dva kondenzatora i njihovih vršnih akumulatora, ukupna akumulacija kolone je nešto veća što čini dinamički odziv sporijim. Za održavanje kvalitete produkta u novim stacionarnim stanjima, 2-3-3 kolona pokazala se mnogo zahtjevnijom od 2-2-4. Iako je samo u jednom slučaju kvaliteta značajno odstupala od traženih vrijednosti, taj slučaj otkrio je da vođenje ove kolone samo na temelju pojedinačnih temperatura nije uspješno u svim mogućim scenarijima bez uzimanja raspodjele pare kao stupnja slobode za regulaciju.

Unatoč tome što obje izvedbe kolona pokazuju složeno dinamičko vladanje, ohrabruje činjenica da je njihov rad ipak moguće učinkovito regulirati koristeći najjednostavnije metode regulacije. Pogotovo se to odnosi na izvedbu 2-2-4 koja ovime dodatno potvrđuje ulogu najvjerojatnijeg kandidata KRS za četiri proizvoda za primjenu u industriji. Prije toga su ipak potrebna su dodatna istraživanja dinamičkog vladanja s posebnim naglaskom na postizanje optimalne potrošnje energije u svim režimima rada kolone kao i smanjivanju odstupanja kvalitete proizvoda od početnih vrijednosti. Ostvarivanje oba cilja koristeći metode koje su lako primjenjive u industrijskom okruženju od presudne je važnosti za primjenu ove tehnologije.

POPIS LITERATURE

- [1] US Energy Information Administration, Annual energy Outlook 2021 with projections to 2050., www.eia.gov/aeo (4. svibnja 2021.)
- [2] A. A. Kiss, R. Smith, Rethinking energy use in distillation processes for a more sustainable chemical industry, *Energy* 203 (2020) 117788.
- [3] R. C. van Diggelen, A. A. Kiss, A. W. Heemink, Comparison of control strategies for dividing-wall columns, *Ind. Eng. Chem. Res.* 49 (2010) 288-307.
- [4] A. A. Kiss, Rethinking energy use for a sustainable chemical industry. *Chem. Eng. Trans.* 76 (2019) 13-18.
- [5] J. Stichlmair, Distillation and Rectification, u *Ullmann's Encyclopedia of Industrial Chemistry - Fifth Edition*. 1988. str. 4.1 - 4.9.
- [6] Ž. Olujić, M. Jödecke, A. Shilkin, G. Schuch, B. Kaibel, Equipment improvement trends in distillation, *Chem. Eng. Process.* 48 (2009) 1089–1104.
- [7] I. Dejanović, Lj. Matijašević, Ž. Olujić, Dividing wall column – a breakthrough towards sustainable distilling, *Chem. Eng. Process.* 49 (2010) 559-580.
- [8] A. A. Kiss, Distillation technology - still young and full of breakthrough opportunities, *J Chem. Technol. Biotechnol.* 89 (2014) 479-498.
- [9] A. A. Kiss , *Advanced Distillation Technologies*, John Wiley & Sons, Chichester, UK 2013.
- [10] O. Annakou, P Mizsey, Rigorous investigation of heat pump assisted distillation, *Heat Recovery Syst. CHP* 15 (1995) 241-247.
- [11] S. Gopichand, S Devotta, T. O. Omideyi, F. A.Holland, Heat pump assisted distillation X: potential for industrial applications, *Int J. Energy Res.* 12 (1988) 569-582.
- [12] J. L. Pulido, E. L. Martinez, M. R. Wolf Maciel, R. M. Filho, Heat Integrated Reactive Distillation Column (r-HIDiC): Implementing a New Technology Distillation, *Chem. Eng. Trans.* 25 (2011) 1303-1309.
- [13] H. K. Engelen, T. Larsson, S. Skogestad, Implementation of Optimal Operation for Heat Integrated Distillation Columns, *Trans IChemE* 81 (2003) 277-281.

- [14] Ž. Olujić, F. Fakhri, A. de Rijke, Internal heat integration - the key to an energy conserving distillation column, *J. Chem. Technol. Biotechnol.* 78 (2003) 241–248.
- [15] M. Nakaiwa, K. Huang, K. Naito, Parameter analysis and optimization of ideal heat-integrated distillation columns, *Comput. Chem. Eng.* 25 (2001) 737–744.
- [16] M. Nakaiwa, K. Huang, A. Endo, T. Ohmori, T. Akiya, T. Takamatsu, Internally Heat-Integrated Distillation Columns: A Review, *Chem. Eng. Res. Des.* 81 (2003) 162-177.
- [17] T. F. Fidkowski, Distillation Configurations and Their Energy Requirements. *AIChE J.* 52 (2006) 2098-2106.
- [18] I. E. Grossmann, P.A. Aguirre, M. Bartfeld, Optimal synthesis of complex distillation columns using rigorous models. *Comp. Chem. Eng.* 29 (2005) 1203-1215.
- [19] R. Agrawal, Synthesis of Distillation Column Configurations for a Multicomponent Separation. *Ind. Eng. Chem. Res.* 35 (1996) 1059-1071.
- [20] R. Smith, Thermally-Coupled Columns: Distillation, u *Encyclopedia of Separation Science*, I.D. Wilson, urednik. 2000, Academic Press. 4363-4371.
- [21] F. B. Petlyuk, V.M. Platonov, D.M. Slavinskii, Thermodynamically optimal method for separating multicomponent mixtures. *International Chem. Eng.* 5 (1965) 555-561.
- [22] G. Kaibel, Distillation Columns with Vertical Partitions, *Chem. Eng. Technol.* 10 (1987) 92-98.
- [23] J. Strandberg, S. Skogestad, Stabilizing Operation of a 4-product Kaibel Column. *ICHEME Symposium Series 152*, (2006) 638-647.
- [24] I. J. Halvorsen, S. Skogestad. Minimum Energy for the four-product Kaibel-column CD-ROM proceedings of *AIChE Annual meeting* (2006) 216d.
- [25] M. Ghadrđan, I. J. Halvorsen, S. Skogestad, Optimal operation of Kaibel distillation columns, *Chem. Eng. Res. Des.* 89 (2011) 1382-1391.
- [26] I. Dejanović, I. J. Halvorsen, S. Skogestad, H. Jansen, Ž. Olujić, Hydraulic design, technical challenges and comparison of alternative configurations of a four-product dividing wall column, *Chem. Eng. Process.* 84 (2014) 71-81.
- [27] I.J. Halvorsen, I. Dejanović, S. Skogestad, Ž. Olujić, Internal configurations for a multi-product dividing wall column, *Chem. Eng. Res. Des.*, 91 (2013) 1954-1965.

- [28] Ž. Olujić, I. Dejanović, B. Kaibel, H. Jansen, Dimensioning Multipartition Dividing Wall Columns, *Chem. Eng. Technol.* 35 (2012) 1392-1404.
- [29] I. Dejanović, Lj. Matijašević, I.J. Halvorsen, S. Skogestad, H. Jansen, B. Kaibel, Ž. Olujić, Designing four-product dividing wall columns for separation of a multicomponent aromatics mixture, *Chem. Eng. Res. Des.* 89 (2011) 1155-1167.
- [30] I. J. Halvorsen, H. A. Preisig, S. Skogestad, D. Dwivedi, J. P. Strandberg, Active Vapor Split Control for Dividing-Wall Columns, *Ind. Eng. Chem. Res.* 51 (2012) 15176-15183.
- [31] J. Stichlmair, A. Stemmer, Reduction of Energy Requirements in Distillation. *Chem. Eng. Technol.* 12 (1989) 163-169.
- [32] R. Agrawal, Z. T. Fidkowski, Are Thermally Coupled Distillation Columns Always Thermodynamically More Efficient For Ternary Distillations, *Ind. Eng. Chem. Res.* 37 (1998) 3444-3454.
- [33] B. Kaibel, Dividing-Wall Columns, in A. Gorak, Ž. Olujić, *Distillation: Equipment and Processes*, Academic Press/Elsevier (2014), 183.
- [34] F. Lestak, R. Smith, V. R. Dhole, Heat transfer across the wall of dividing wall columns, *Chem. Eng. Res. Des.* 72 (1994) 639–644.
- [35] I. J. Halvorsen, I. Dejanović, K. A. Marak, Ž. Olujić, S. Skogestad, Dividing-Wall Column for Fractionation of Natural Gas Liquids in Floating Liquefied Natural Gas Plants *Chem. Eng. Technol.* 39 (2016) 2348-2354.
- [36] Z. Fidkowski, L. Krolikovski, Minimum Energy Requirements of Thermally Coupled Distillation Systems. *AIChE J.* 33 (1987) 643-653.
- [37] I. J. Halvorsen, Minimum energy requirements in complex distillation arrangements, Thesis, Department of Chemical Engineering, Norwegian University of Science and Technology, 2001, Trondheim, 352.
- [38] I. J. Halvorsen, S. Skogestad, Minimum energy consumption in multicomponent distillation. 2: Three-product Petlyuk arrangements, *Ind. Eng. Chem. Res.* 42 (2003) 605–615.
- [39] I. J. Halvorsen, S. Skogestad, Minimum energy consumption in multicomponent distillation. 3: More than three products and generalized Petlyuk arrangements, *Ind. Eng. Chem. Res.* 42 (2003) 616–629.

- [40] U. Preißinger, L. M. Ränger, T. Grützner, Design Considerations of a Simplified Multiple Dividing Wall Column Pilot Plant. *ChemEngineering* 3 (2019) 34.
- [41] K. J. Kang, G. R. Harvianto, M. Lee, Hydraulic driven active vapor distributor for enhancing operability of a dividing wall column, *Ind. Eng. Chem. Res.* 56 (2017) 6493-6498.
- [42] G. R. Harvianto, K. H. Kim, K. J. Kang, M. Lee, Optimal operation of a dividing wall column using an enhanced active vapor distributor, *Chem. Eng. Res. Des.* 144 (2019) 512-519.
- [43] I. Dejanović, Razvoj metode dimenzioniranja kolona s razdjelnom stijjenkom, 2010., doktorska disertacija, Fakultet kemijskog inženjerstva i tehnologije, Zagreb.
- [44] I. Dejanović, I. J. Halvorsen, H. Jansen, Ž. Olujić, Hydraulic Design of Thermally Coupled Columns and a DWC for NGL Fractionation Plants, *Chem. Biochem. Eng. Q.* 32 (2018) 391-400.
- [45] H. Jansen, T. Rietfort, T. Hugen, I. Dejanović, Ž. Olujić, Bridging the Know-How Gap - Hydraulic Design of Packed Dividing Wall Columns, *AIChE Spring Meeting* (2016) 1-1.
- [46] I. Dejanović, Lj. Matijašević, B. Kaibel, H. Jansen, Ž. Olujić, Dimensioning packed dividing wall columns with multiple partitions, 8th European Congress of Chemical Engineering Berlin (2011).
- [47] Ž. Olujić, I. Dejanović, B. Kaibel, H. Jansen, Dimensioning Multipartition Dividing Wall Columns, *Chem. Eng. Technol.* 35 (2012) 1392–1404.
- [48] I. J. Halvorsen, S. Skogestad, Minimum Energy Consumption in Multicomponent Distillation. 1. Vmin Diagram for a Two-Product Column, *Ind. Eng. Chem. Res.* 42 (2003) 596-604.
- [49] H. Becker, S. Godorr, H. Kreis, J. Vaughan, Partitioned distillation columns-why, when & how, *Chemical Engineering* 108 (2001) 68-74.
- [50] H. Ling, W. L. Luyben, New Control Structure for Divided-Wall Columns. *Ind. Eng. Chem. Res.* 48 (2009) 6034-6049.
- [51] Ž. Olujić, M. Behrens, L. Colli, A. Paglianti, Predicting the efficiency of corrugated sheet structured packings with large specific surface area, *Chem. Biochem. Eng. Q.* 18 (2004) 89-96.
- [52] A. Rix, Ž. Olujić, Pressure drop of internals for packed columns. *Chem. Eng. Process* 47 (2008) 1520-1529.

- [53] M. Baldea, From process integration to process intensification, *Comput. Chem. Eng.* 81 (2015) 104-114.
- [54] M. Donahue, B.J. Roach, J.J. Downs, T. Blevins, M. Baldea, R. B. Eldridge, Dividing Wall Column Control: Common Practices and Key Findings, *Chem. Eng. Process.* 107 (2016), 106-115.
- [55] E. A. Wolff, S. Skogestad, Operation of Integrated Three-product (Petlyuk) Distillation Columns, *Ind. Eng. Chem. Res.* 34 (1995.) 2094-2103.
- [56] M.I.A. Mutalib, R. Smith, Operation and control of dividing wall distillation columns Part 1: Degrees of Freedom and Dynamic Simulation, *Chem. Eng. Res. Des.* 76 (1998) 308-318.
- [57] M.I.A. Mutalib, A.O. Zeglam, R. Smith, Operation and Control of Dividing Wall Distillation columns Part 2: Simulation and Pilot Plant Studies Using Temperature Control, *Chem. Eng. Res. Des.* 76 (1998) 319 – 334.
- [58] A.C. Christiansen, S. Skogestad, Energy savings in complex distillation arrangements: importance of using the preferred separation, *AIChE Annual Meeting*, Los Angeles, November (1997) 199d.
- [59] I.J. Halvorsen, S. Skogestad, Optimal operation of Petlyuk distillation: Steady-state behavior, *J. Process Control* 9 (1999) 407-424.
- [60] H. Ling, W.L. Luyben, New control structure for divided-wall columns, *Ind. Eng. Chem. Res.* 48 (2009) 6034–6049.
- [61] A.A. Kiss, R.R. Rewagad, Energy efficient control of a BTX dividing-wall column, *Comput. Chem. Eng.* 35 (2011) 2896–2904.
- [62] R.R. Rewagad, A.A. Kiss, Dynamic optimization of a dividing wall column using model predictive control, *Chem. Eng. Sci.* 68 (2012) 132–142.
- [63] H. Ling and W. L. Luyben, Temperature control of the btx divided-wall column, *Ind. Eng. Chem. Res.* 49 (2010) 189-203.
- [64] C. Buck, C. Hiller G. Fieg, Decentralized temperature control of a pilot dividing wall column, *Chem. Eng. Process.* 50 (2011) 167-180.

- [65] C. Niggemann, G. Hiller and G. Fieg, Experimental and theoretical studies of a dividing-wall column used for the recovery of high-purity products, *Ind. Eng. Chem. and Res.* 49 (2010) 6566-6577.
- [66] G. Niggemann, G. Fieg, Validation of dividing-wall columns based on experimental data and dynamic simulations: Pilot-plant and production-scale columns, *Ind. Eng. Chem. Res.* 51 (2012) 931-943.
- [67] D. Dwivedi, I. J. Halvorsen, S. Skogestad, Control structure selection for three-product Petlyuk (dividing-wall) column, *Chem. Eng. Process.* 64 (2013) 57-67.
- [68] V. Alstad, S. Skogestad, Null space method for selecting optimal measurement combinations as controlled variables, *Ind. Eng. Chem. Res.*, 46 (2007) 846-853.
- [69] C. Buck, C. Hiller, G. Fieg, Decentralized temperature control of a pilot dividing wall column, *Chem. Eng. Process.* 50 (2011) 167-180.
- [70] R. Ignat, A. Woinaroschy, Dynamic analysis and controllability of dividing-wall distillation columns, *Chem. Eng. Trans.* 25 (2011) 647-652.
- [71] A. Isopescu, R. Woinaroschy, L. Draghicu, Energy reduction in divided wall distillation column, *Rev. Chim.* 59 (2008) 812-815.
- [72] K. Moonyong, L. Kwangil, P. Sunwon, Two-point temperature control structure selection for dividing-wall distillation columns, *Ind. Eng. Chem. Res.* 51 (2012) 15683-15695.
- [73] A. A. Kiss and C. S. Bildea, A control perspective on process intensification in dividing-wall columns, *Chem. Eng. Process.* 50 (2011) 281-292.
- [74] A. A. Kiss, R. R. Rewagad, Energy efficient control of a btx dividing-wall column, *Comput. Chem. Eng.* 35 (2011) 2896-2904.
- [75] A. Serra, M. Espuna, L. Puigjaner, Control and optimization of the divided wall column, *Chem. Eng. Process.*, 38 (1999) 549-562.
- [76] S. J. Wang, D. S. H. Wong, Controllability and energy efficiency of a high-purity divided wall column, *Chem. Eng. Sci.* 62 (2007), 1010.
- [77] K. Il Kim, M. Lee, S. Park, Dynamic simulation for the structural design of the divided wall column for different feed composition and various separation features, *International Conference on Control, Automation and Systems*; Seoul, Korea, (2007), 235-239.

- [78] Y. Cho, B. Kim, D. Kim, M. Han, M. Lee, Operation of divided wall column with vapor sidedraw using profile position control, *J. Process Control* 19 (2009) 932.
- [79] D. Staak, T. Grützner, Process integration by application of an extractive dividing-wall column: An industrial case study, *Chem. Eng. Res. Des.* 123 (2017) 120–129.
- [80] D. Staak, T. Grützner, B. Schwegler, D. Roederer, Dividing wall column for industrial multi purpose use, *Chem. Eng. Process* 75 (2014) 48-57.
- [81] J. Strandberg, S. Skogestad, I. J. Halvorsen, Practical Control of Dividing-wall Columns, *Distillation & Absorption* 2010.
- [82] D. Dwivedi, J. Strandberg, I. J. Halvorsen, S. Skogestad, Steady state and dynamic operation of four-product dividing-wall (Kaibel) columns: Experimental Verification, *Ind. Eng. Chem. Res.* 51 (2012) 15696-15709.
- [83] X. Qian, S. Jia, S. Skogestad, X. Yuan, Control structure selection for four-product Kaibel column, *Comput. Chem. Eng.* 93 (2016) 372-381.
- [84] X. Qian, K. Huang, S. Jia, H. Chen, Y. Yuan, L. Zhang, S. Wang, Composition/temperature cascade control for a Kaibel dividing-wall distillation column by combining PI controllers and model predictive control integrated with soft sensor, *Comput. Chem. Eng.* 126 (2019) 292-303.
- [85] X. Qian, R. Liu, K. Huang, H. Chen, Y. Yuan, L. Zhang, S. Wang, Controllability comparison of the four-product Petlyuk dividing wall distillation column using temperature control schemes, *Processes* 8 (2020) 116.
- [86] X. Qian, S. Jia, K. Huang, H. Chen, Y. Yuan, X. Yuan, L. Zhang, Comparison of composition soft sensor correction methods for a Kaibel dividing-wall column, *Ind. Eng. Chem. Res.* 60 (2021) 484-493.
- [87] X. Qian, S. Jia, K. Huang, H. Chen, Y. Yuan, X. Yuan, L. Zhang, MPC-PI cascade control for the Kaibel dividing wall column integrated with data-driven soft sensor model, *Chem. Eng. Sci.* 231 (2021) 116240.
- [88] D. Dwivedi, I. J. Halvorsen, S. Skogestad, Control structure selection for four-product Petlyuk column, *Chem. Eng. Process* 67 (2013) 49-59.

- [89] X. Qian, K. Huang, S. Jia, H. Chen, Y. Yuan, L. Zhang, S. Wang, Temperature difference control and pressure-compensated temperature difference control for four-product extended Petlyuk dividing-wall columns, *Chem. Eng. Res. Des.* 146 (2019) 263-276.
- [90] X. Qian, R. Liu, K. Huang, H. Chen, Y. Yuan, L. Zhang, S. Wang, Controllability comparison of the four-product petlyuk dividing wall distillation column using temperature control schemes, *Processes*, 8 (2020) 116.
- [91] C. Villegas-Uribe, J. R. Alcántara-Avila, N. Medina-Herrera, R. Gómez-González, & S. Tututi-Avila, Temperature control of a kaibel, agrawal and sargent dividing-wall distillation columns. *Chem. Eng. Process.* 159 (2021) 108248.
- [92] N. Bolf, *Regulatori*, *Kem. Ind.* 65 (2016) 563-565.
- [93] J. G. Ziegler, N. B. Nichols, Optimum settings for automatic controllers, *Transactions ASME* 64 (1942) 759-768.
- [94] K. J. Åström, T. Hägglund, Automatic tuning of simple regulators with specifications on phase and amplitude margins, *Automatica*, 20 (1984) 645-651.
- [95] B. D. Tyréus, W. L. Luyben, Tuning PI controllers for integrator/deadtime processes, *Ind. Eng. Chem. Res.* 31 (1992) 2625-2628.
- [96] W. L. Luyben, Design and control degrees of freedom, *Ind. Eng. Chem. Res.* 35 (1996) 2204-2214.
- [97] S. Skogestad, The dos and don'ts of distillation column control, *Chem. Eng. Res. Des.* 85 (2007) 13-23.
- [98] J. Qiu, T. Hua, G. He, X. Wu, H. Shen, H. Ling, Pressure-compensated temperature control of kaibel divided-wall column, *Huagong Xuebao/CIESC Journal* 69 (2018) 4798-4813.
- [99] P. S. Buckley, *Techniques of Process Control*, Wiley (1964).
- [100] O. Rademaker, J. E. Rijnsdorp, A. Maarleveld, *Dynamics and Control of Continuous Distillation Units*, Elsevier (1975) 418.
- [101] F. G. Shinskey, *Distillation Control*, McGraw-Hill (1977).
- [102] T. E. Marlin, *Process Control: Designing Processes and Control Systems for Dynamic Performance*, second ed., McGraw-Hill, (2000) 548.

- [103] Moore CF. Selection of controlled and manipulated variables, Practical Distillation Control, Van Nostrand Reinhold, (1992)
- [104] W. L. Luyben, Evaluation of criteria for selecting temperature control trays in distillation columns, J. Process Control 16 (2006) 115-134.
- [105] C. Moore, Application of singular value decomposition to the design, analysis, and control of industrial processes, American Control Conference, Seattle (1986) 643-650.
- [106] E. H. Bristol, On a new measure of interactions for multivariable process control IEEE Trans. Autom. Control. 11 (1966) 133-134.
- [107] E. H. Bristol, Recent results on interactions in multivariable process control, AIChE Annual Meeting paper (1978)
- [108] F. G. Shinskey, Process-Control Systems, 2nd. ed. McGraw-Hill, New York (1979)
- [109] F. G. Shinskey, Distillation Control, 2nd. ed. McGraw-Hill, New York (1984)
- [110] T.J. McAvoy, Interaction analysis, Instrument society of america, Research Triangle Park (1983)
- [111] E.S. Hori, S. Skogestad, M. A. Al-Arfaj, Self-optimizing control configurations for two-product distillation columns, IChemE, Symposium series 152 (2006) 590-599
- [112] U. Preißinger, G. Lukač, I. Dejanović, T. Grützner, Impact of various feed properties on the performance of a control system for a multiple dividing wall column pilot plant, ChemEngineering 5 (2021) 29
- [113] G. Lukač, I. Halvorsen, Ž. Olujić, I. Dejanović, (2019). On controllability of a fully thermally coupled four-product dividing wall column, Chem. Eng. Res. Des. 147 (2019) 367-377

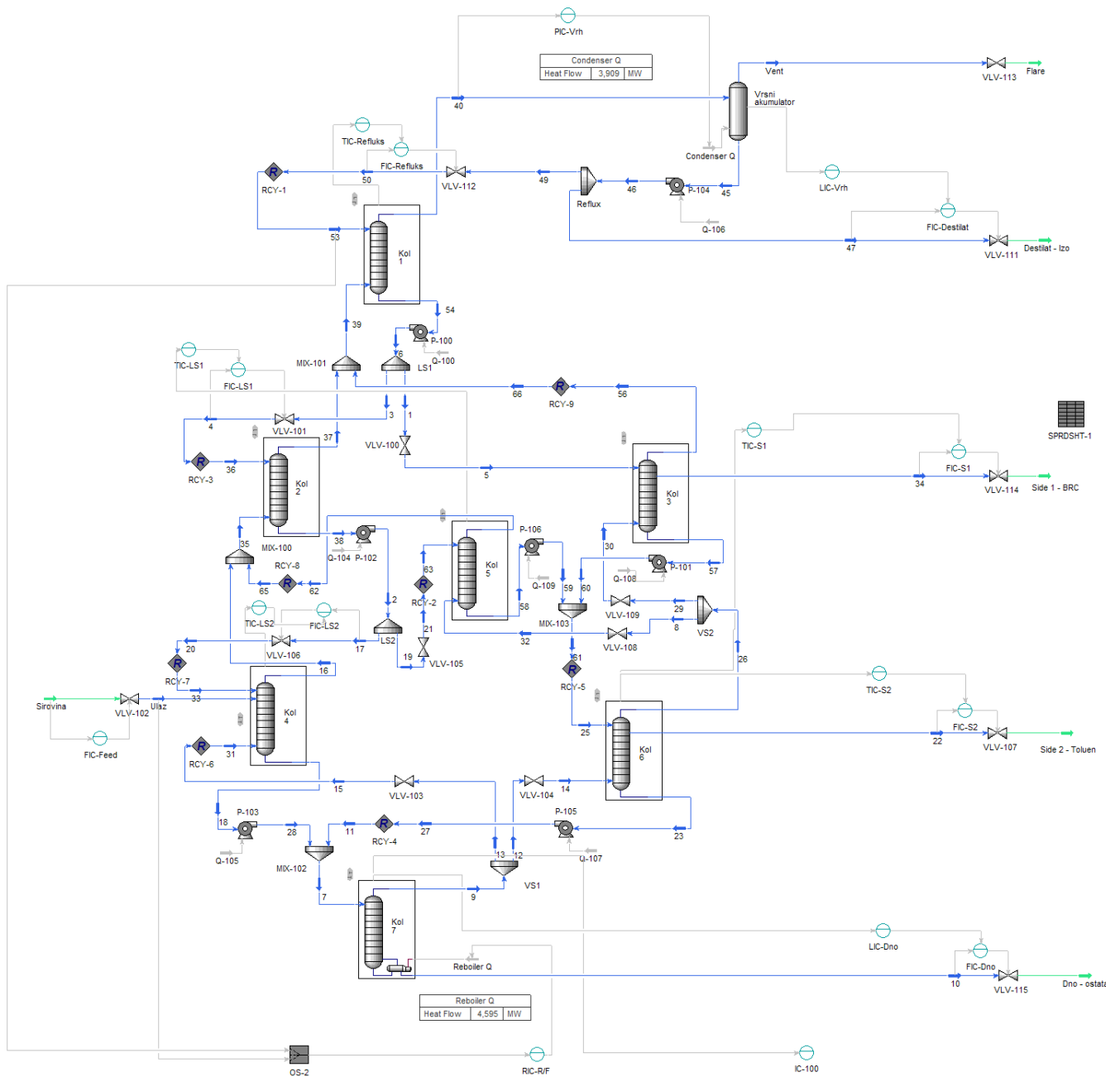
PRILOZI

PRILOG A – Cjeloviti sastav sirovine – reformiranog benzina

Tablica A1: Cjeloviti kromatografski sastav reformiranog benzina

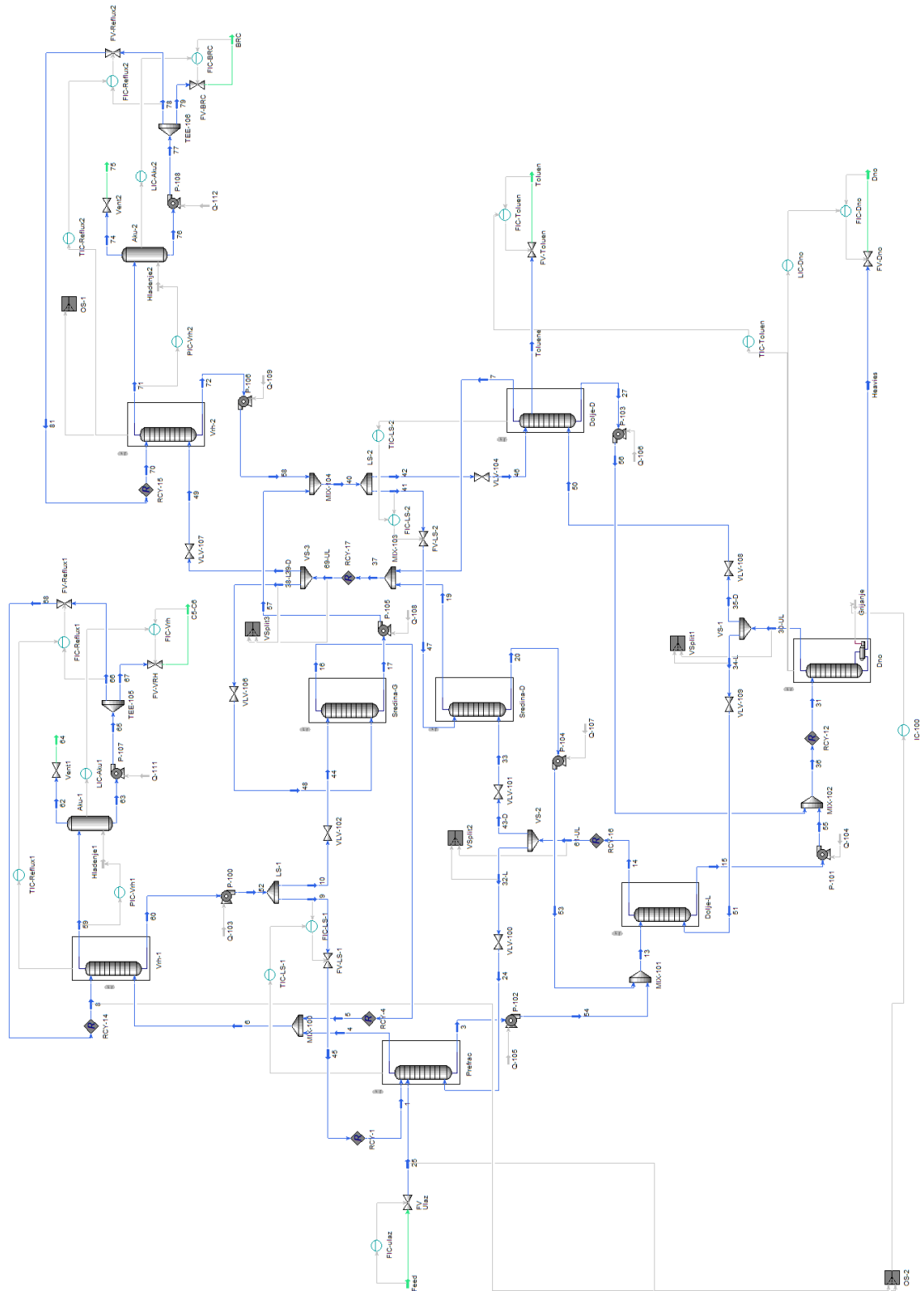
Komponenta	Maseni %
<i>i-butan</i>	0,08
<i>n-butan</i>	1,65
<i>i-pentan</i>	5,44
<i>1-penten</i>	0,65
<i>n-pentan</i>	3,85
<i>2-metil-2-butan</i>	0,12
<i>2,2 dimetilbutan</i>	0,67
<i>2-metil-1-penten</i>	0,09
<i>4-metil-1-penten</i>	0,06
<i>ciklopentan</i>	0,35
<i>2,3-dimetilbutan</i>	0,79
<i>2-metilpentan</i>	3,87
<i>3-metilpentan</i>	2,97
<i>n-heksan</i>	3,61
<i>2,2-dimetilpentan</i>	0,33
<i>metil-ciklopentan</i>	0,43
<i>2,4-dimetilpentan</i>	0,27
<i>benzen</i>	7,27
<i>3,3-dimetilpentan</i>	0,16
<i>cikloheksan</i>	0,06
<i>n-butilbenzen</i>	1,38
<i>2,3-dimetilpentan</i>	0,51
<i>1,1-dimetilciklopentan</i>	0,03
<i>3-metilheksan</i>	1,73
<i>cis-1,3-dimetilciklopentan</i>	0,06
<i>trans-1,3-dimetil ciklopentan</i>	0,06
<i>3-etilpentan</i>	0,26
<i>n-heptan</i>	1,25
<i>etil-ciklopentan</i>	0,43
<i>toluen</i>	21,04
<i>2-metilheptan</i>	0,8
<i>n-oktan</i>	0,21
<i>2,2,4-trimetilheksan</i>	0,04
<i>etilbenzen</i>	2,24
<i>m-ksilen</i>	10,63
<i>p-ksilen</i>	3,87
<i>o-ksilen</i>	4,93
<i>i-propilbenzen</i>	0,18
<i>n-propilbenzen</i>	0,8
<i>m-etiltoluen</i>	2,97
<i>p-etiltoluen</i>	1,29
<i>1,3,5-mezitilen</i>	1,6
<i>1,2,4-mezitilen</i>	5,24
<i>1,2,3-mezitilen</i>	0,87
<i>indan</i>	0,27
<i>1,4-dietilbenzen</i>	1,69
<i>1,2,4,5-tetrametilbenzen</i>	0,91

PRILOG B – Grafički prikaz proširenog modela 2-2-4 izvedbe KRS iz simulacijskog softvera



Slika B1: Shema proširenog 2-2-4 modela korištena u simulatorskom softveru

PRILOG C – Grafički prikaz proširenog modela 2-3-3 izvedbe KRS iz simulacijskog softvera



Slika C1: Shema proširenog 2-3-3 modela korištena u simulatorskom softveru

POPIS OZNAKA

Oznake:

a	najveća postotna promjena amplitude
B	tok dna kolone (engl. <i>bottoms</i>)
C_v	koeficijent protoka ventila
D	destilat
e	signal pogreške regulatora
F	pojni tok (engl. <i>feed</i>)
h	najveća postotna amplituda izlaznog signala regulatora
K	pojačanje regulatora
L	pretok
N	broj ravnotežnih stupnjeva
P_u	period oscilacije
Q	toplinska dužnost, MW
q	toplinsko stanje smjese
R	pretok
S_1	gornji bočni proizvod
S_2	donji bočni proizvod
U	lijevi singularni vektor RGA matrice
V	desni singularni vektor RGA matrice
Y	iznos promatrane varijable

Indeksi:

A, B, C, D	promatrana veličina odnosi se na komponentu A, B...
c	proporcionalno djelovanje
i	integracijsko djelovanje
d	derivacijsko djelovanje
min	minimalno

Grčka slova:

Λ	ulazna matrica statičkih pojačanja RGA analize
γ	omjer toplinskih kapaciteta
K	ulazna matrica statičkih pojačanja SVD analize
λ	omjer transfer funkcija dvije varijable
Σ	matrica singularnih vrijednosti
τ	vremenska konstanta

Kratice:

<i>CV</i>	vođena varijabla (engl. <i>controlled variable</i>)
<i>DC</i>	destilacijska kolona (engl. <i>distillation column</i>)
<i>HETP</i>	ekvivalentna visina ravnotežnom stupnju (engl. <i>height equivalent to a theoretical plate</i>)
<i>KRS</i>	kolona s razdjelnom stijenkom
<i>MV</i>	upravljana varijabla (engl. <i>manipulated variable</i>)
<i>OP</i>	izlaz regulatora (engl. <i>output</i>)
<i>RGA</i>	matrica relativnih pojačanja (engl. <i>Relative Gain Array</i>)
<i>RS</i>	regulacijska shema
<i>SA</i>	analiza osjetljivosti (engl. <i>sensitivity analysis</i>)
<i>SVD</i>	dekompozicija na singularne vrijednosti (engl. <i>Singular value decomposition</i>)

ŽIVOTOPIS

Osobni podaci:

Ime i prezime: Goran Lukač

██████████

██████████

██████████

██████████

Obrazovanje:

2016. – danas Poslijediplomski sveučilišni doktorski studij Kemijsko inženjerstvo i primijenjena kemija, Fakultet kemijskog inženjerstva i tehnologije, Sveučilište u Zagrebu
2009. – 2011. Diplomski studij Kemijsko inženjerstvo, Fakultet kemijskog inženjerstva i tehnologije, Sveučilište u Zagrebu, stečeno zvanje magistar inženjer kemijskog inženjerstva
2006. – 2009. Preddiplomski studij Kemijsko inženjerstvo, Fakultet kemijskog inženjerstva i tehnologije, Sveučilište u Zagrebu, stečeno zvanje sveučilišni prvostupnik kemijskog inženjerstva
2002. – 2006. Gimnazija Čakovec

Radno iskustvo:

2016. – danas Fakultet kemijskog inženjerstva i tehnologije, Sveučilište u Zagrebu, asistent
2015. – 2016. PRESS GLASS d.o.o. Varaždin, nadzornik proizvodnje
2011. – 2015. Rafinerija nafte Sisak, INA – Industrija nafte d.d. Zagreb, inženjer proizvodnje

Znanstvena djelatnost:

Znanstveni radovi u časopisima s međunarodnom recenzijom:

1. U. Preißinger, G. Lukač, I. Dejanović, T. Grützner, Impact of various feed properties on the performance of a control system for a multiple dividing wall column pilot plant, ChemEngineering 5 (2021) 29.

2. U. Preißinger, G. Lukač, I. Dejanović, T. Grützner, Investigation of control structures for a four-product laboratory multiple dividing-wall column using dynamic simulation, Chem. Eng. Technol. 44 (2021) 223-237.
3. G. Lukač, I. J. Halvorsen, Ž. Olujić, I. Dejanović, (2019). On controllability of a fully thermally coupled four-product dividing wall column, Chem. Eng. Res. Des. 147 (2019) 367-377.

Ostali radovi u časopisima:

1. G. Lukač, J. Jazbec, F. Crnković, I. Dejanović, Vođenje destilacijske kolone s razdjelnom stijenkom za četiri proizvoda, Kem. Ind. 67 (2018) 57-63.

Radovi u zbornicima skupova:

1. G. Lukač, I. J. Halvorsen, Ž. Olujić, I. Dejanović, On controllability of four-product dividing wall columns, Chem. Eng. Trans. AIDIC, Firenca, Italija 124 (2018), 6

Priopćenja na znanstvenim skupovima:

1. I. Dejanović, G. Lukač, H. Jansen, Ž. Olujić, Hydraulic design of four-product dividing wall columns – technical challenges and solutions, 25. Hrvatski skup kemičara i kemijskih inženjera, 2017., Poreč, Hrvatska (poster)
2. G. Lukač, J. Jazbec, F. Crnković, I. Dejanović, Vođenje destilacijske kolone s razdjelnom stijenkom za četiri proizvoda, XII. Susret mladih kemijskih inženjera, 2018., Zagreb, Hrvatska (usmeno priopćenje)
3. G. Lukač, I. J. Halvorsen, Ž. Olujić, I. Dejanović, On controllability of four-product dividing wall columns, D&A – 11th International Conference on Distillation & Absorption, 2018., Firenca, Italija (usmeno priopćenje)
4. G. Lukač, U. Preißinger, T. Grützner, I. Dejanović, Simulating complex distillation sequences using commercial simulators, XIII. Susret mladih kemijskih inženjera, 2020., Zagreb, Hrvatska (poster)
5. U. Preißinger, G. Lukač, I. Dejanović, T. Grützner, Considerations on the design of a pilot-plant-scale simplified multiple dividing wall column, XIII. Susret mladih kemijskih inženjera, 2020., Zagreb, Hrvatska (usmeno priopćenje)
6. G. Lukač, M. Marcelja, I. Dejanović, Application of the relative gain array in the control system design of thermally coupled distillation sequences, 27. Hrvatski skup kemičara i kemijskih inženjera, 2021., Veli Lošinj, Hrvatska (poster)

Stručna djelatnost:

Studije i ekspertize:

1. I. Dejanović, A. Jukić, I. Škorić, M. Rogošić, G. Lukač, K. Mužina, R. Blažic, Osmoljavanje okomitog termosifonskog isparivača IG-812 pri regeneraciji acetona u pogonu VNS, 2017.
2. I. Dejanović, G. Lukač, Konceptualni dizajn i procjena troškova postrojenja za proizvodnju smeđeg, žutog i bijelog naftalana iz sirove nafte “Križ”, 2018.
3. I. Dejanović, G. Lukač, Izrada uputa za rad, obuka operatera, priprema i puštanje u rad aminske sekcije u Rafineriji Nafte Rijeka, INA d.d. - suradnja sa Siemens d.d., 2019.