

Pregled teorijskih osnova kemijskih lasera

Vrbat, Anto

Undergraduate thesis / Završni rad

2021

Degree Grantor / Ustanova koja je dodijelila akademski / stručni stupanj: **University of Zagreb, Faculty of Chemical Engineering and Technology / Sveučilište u Zagrebu, Fakultet kemijskog inženjerstva i tehnologije**

Permanent link / Trajna poveznica: <https://um.nsk.hr/um:nbn:hr:149:567433>

Rights / Prava: [In copyright](#) / [Zaštićeno autorskim pravom.](#)

Download date / Datum preuzimanja: **2025-02-26**



Repository / Repozitorij:

[Repository of Faculty of Chemical Engineering and Technology University of Zagreb](#)



SVEUČILIŠTE U ZAGREBU
FAKULTET KEMIJSKOG INŽENJERSTVA I TEHNOLOGIJE
SVEUČILIŠNI PREDDIPLOMSKI STUDIJ

Anto Vrbat

ZAVRŠNI RAD

Zagreb, ožujak 2021.

SVEUČILIŠTE U ZAGREBU
FAKULTET KEMIJSKOG INŽENJERSTVA I TEHNOLOGIJE
POVJERENSTVO ZA ZAVRŠNE ISPITE

Kandidat Anto Vrbat

Predao je izrađen završni rad dana: 26. ožujka 2021.

Povjerenstvo u sastavu:

Izv. prof. dr. sc. Vladimir Dananić, Fakultet kemijskog
inženjerstva i tehnologije, Sveučilište u Zagrebu
Dr. sc. Andrej Vidak, poslijedoktorand, Fakultet kemijskog
inženjerstva i tehnologije, Sveučilište u Zagrebu
Izv. prof. dr. sc. Marijana Kraljić Roković, Fakultet kemijskog
inženjerstva i tehnologije, Sveučilište u Zagrebu

povoljno je ocijenilo završni rad i odobrilo obranu završnog rada pred
povjerenstvom u istom sastavu.

Završni ispit održat će se dana: 31. ožujka 2021.

SVEUČILIŠTE U ZAGREBU
FAKULTET KEMIJSKOG INŽENJERSTVA I TEHNOLOGIJE
SVEUČILIŠNI PREDDIPLOMSKI STUDIJ

Anto Vrbat

**PREGLED TEORIJSKIH OSNOVA KEMIJSKIH
LASERA**

ZAVRŠNI RAD

Mentor: izv. prof. dr. sc. Vladimir Dananić

Članovi ispitnog povjerenstva:

izv. prof. dr. sc. Vladimir Dananić

dr. sc. Andrej Vidak

izv. prof. dr. sc. Marijana Kraljić Roković

Zagreb, ožujak 2021.

SAŽETAK

Kemijski laseri su jedna od vrsta lasera koji su doživjeli procvat 80-tih godina prošlog stoljeća. Nakon otkrića prvog lasera 1960-te godine, želja za poboljšanjem i unaprijeđivanjem potaknula je mnoge fizičare, kemičare i kemijske inženjere na razvoj. U 20-tak godina razvijeno je nekoliko značajnih kemijskih lasera, a to su COIL, AGIL, H-F i D-F laser. Pojedinačno su promatrana svojstva tih lasera, tumačen im je rad i uočene su prednosti i nedostaci pojedinog lasera. Iako su u to vrijeme pokazivali izuzetna svojstva u smislu izlazne snage koja su dostizala nekoliko megavata, danas su gotovo istisnuti iz uporabe. Pretežno su bili korišteni u vojne svrhe, ali zbog svoje neisplativosti, prvenstveno zbog skupih i toksičnih kemikalija kojim su pogonjeni, mnogi projekti su obustavljeni.

KLJUČNE RIJEČI: Kemijski laser, COIL, AGIL, H-F, D-F

SUMMARY

One of the species of lasers are chemical lasers that were extensively developed in the 1980s. After the discovery of the first laser in 1960, the desire for improvement and advancement prompted many physicists, chemists, and chemical engineers to develop them. In about 20 years, several significant chemical lasers have been developed, namely COIL, AGIL, H-F and D-F laser. The properties of these lasers were observed individually, their work was interpreted and the advantages and disadvantages of each laser were observed. Although at that time they showed distinct properties in terms of power output reaching several megawatts, today they are almost diminished out of use. They were mostly used for military purposes, but due to their unprofitability, expensive and toxic chemicals used to power these lasers, many projects have been discontinued.

KEYWORDS: Chemical laser, COIL, AGIL, H-F, D-F

Sadržaj

1. UVOD.....	2
2. POVIJEST LASERA.....	3
3. SASTAVNI DIJELOVI I NAČIN RADA.....	5
3.1 NAČIN RADA	6
3.1.1 Kontinuirani način rada (eng. Continuous mode).....	6
3.1.2. Pulsni način rada (eng. Pulsed mode).....	6
4. TIPOVI LASERA.....	7
4.1 Plinski laseri (eng. Gas lasers).....	7
4.2 Kemijski laseri (eng. Chemical lasers)	8
4.3 Obojeni laseri (eng. Dyed lasers).....	8
4.4 Metalno-parni laseri (eng. Metal-vapor laser)	8
4.5 Laseri s čvrstom fazom (eng. Solid-state laser).....	8
4.6 Poluvodički laseri (eng. Semiconductor laser)	9
4.7 Eksimerni laseri (eng. Excimer laser).....	9
4.8 Ostali tipovi lasera	10
5. KEMIJSKI LASERI	11
5.1 COIL (eng. Chemical oxygen iodine laser)	11
5.2 AGIL (eng. All phase iodine laser).....	14
5.3 VODIKOV FLUORID LASER (H-F Laser).....	17
5.4 DEUTERIJ FLUORID LASER (D-F laser)	21
6. ZAKLJUČAK.....	24
7. LITERATURA	24

1. UVOD

Po definiciji, laser je uređaj za stvaranje i pojačavanje koherentnog (najčešće monokromatskog) elektromagnetskog zračenja. Riječ laser dolazi od akronima engleskih riječi „*Light Amplification by Stimulated Emission of Radiation*“, odnosno pojačanje svjetlosti pomoću stimulirane emisije zračenja. Kemijski laser je vrsta lasera koji energiju dobiva od kemijskih reakcija. Lasere dijelimo prema načinu rada, a to su: pulsni i kontinuirani. U daljnjem tekstu bavit ćemo se proučavanjem i tumačenjem rada kemijskog lasera. Postoje više od tisuću vrsta lasera, a samo su 4 kemijska. Kemijski laseri su laseri u kojima se odvija kemijska reakcija te pritom mogu kontinuirano emitirati veliku količinu energije reda veličine 10^6 w. Kemijski laseri su snažni laseri, razvijaju se 80-tih godina prošlog stoljeća i koriste se u vojne svrhe. Neki od kemijskih lasera su kemijski laser kisik jod (eng. chemical oxygen iodine laser, COIL), kemijski laser na bazi plinovitog joda (eng. all gas-phase iodine laser, AGIL) te fluorovodični (H-F laser) i fluor-deuterij laser (D-F laser). Svi od navedenih rade u infra-crvenom području, te su stoga neobični jer ne emitiraju vidljivu svjetlost.

2. POVIJEST LASERA

Albert Einstein još davne 1917. godine u svom radu „On the Quantum Theory of Radiation“ dao je teorijski koncept i predvidio izum lasera i njegove preteče masera.

Maser je uređaj koji radi na isti princip kao i laser, ali u drugom frekvencijskom području. Maser je izvor mikrovalova, dok je laser izvor elektromagnetskih valova od infracrvenog pa sve do ultraljubičastog spektra.

Pet godina nakon revolucionarne ideje Maxa Plancka da kvantnom hipotezom objasni zračenje crnog tijela (1900 god.), Einstein priopćuje tu ideju i zapravo utire put modernoj kvantnoj fizici, a kasnije i kvantnoj optici. Idejom o kvantiziranom elektromagnetskom polju (svjetlosti), odnosno o fotonima (Einstein, 1905), uspio je objasniti fotoelektrični efekt (jedan kvant svjetlosti-foton izbacuje iz metala jedan elektron). Naziv laser je predložio G. Gould još 1959. godine u svom radu „*The LASER*“. Namjera je bila da se na sufiks „aser“ doda prikladan prefiks, ovisno o uređaju koji bi zračio elektromagnetske valove u određenom dijelu spektra. U to vrijeme već su postojali maseri koji su radili u mikrovalnom području. Već su 1953. godine Charles Hard Townes, student James P. Gordon i Herbert J. Zeiger napravili uređaj koji je pojačavao mikrovalove, radi na principu sličnom kao i laser, ali uređaj je umjesto pojačavanja signala u vidljivom dijelu spektra, davao veće signale na mikrovalnom području spektra. Ukoliko bi se isti efekt opazio u području x-zraka, takav bi se uređaj zvao „xaser“, itd. Laser se odnosi na pojačanje svjetlosti u vidljivom dijelu spektra, odnosno na valnim duljinama od 400 nm do 700 nm.

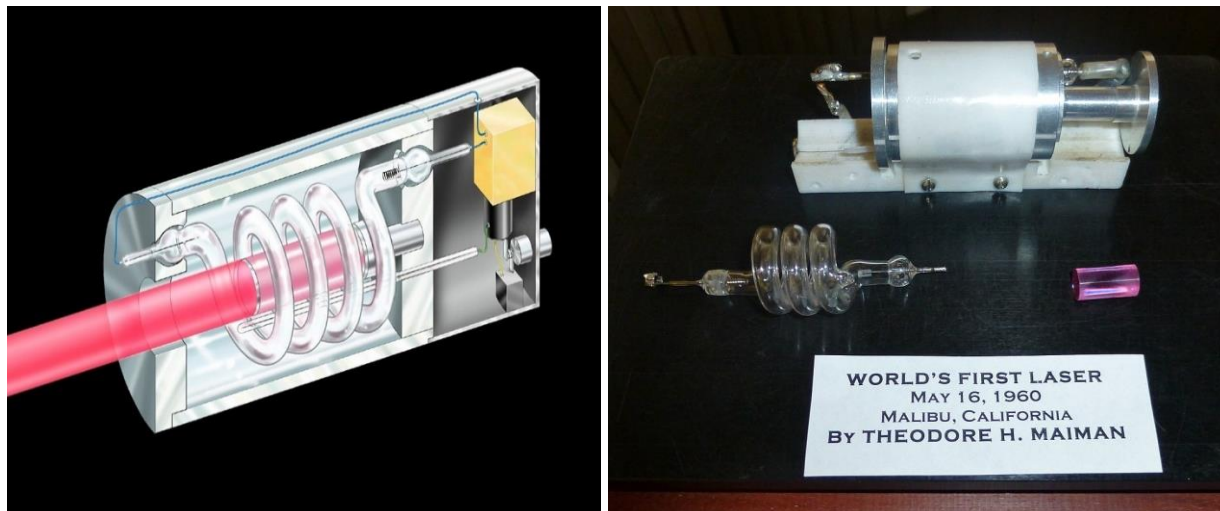
Konačno 1960-te godine, Theodore H. Maiman u laboratoriju Hughes Research Laboratories u Kaliforniji razvija prvi funkcionalni laser, odnosno laser koji djeluje u vidljivom spektru. Upotrijebio je lampu koja je intenzivno projicirala vidljivo svjetlo preko sintetičkog kristala rubina kako bi dobio lasersku zraku crvene boje, valne duljine od 690nm. Laser je radio na tro-stupanjskom principu, dakle radio je pulsnim načinom rada. Kasnije te godine iranski fizičar Ali Javan, William R. Bennett i Donald Herriott razvijaju plinski laser koristeći plinove neon i helij. Taj laser je bio napredniji i radio je kontinuiranim načinom rada u infracrvenom spektru. Ali Javan je zbog toga otkrića nagrađen Albert Einstein-ovom nagradom 1993.god.

U počecima, tokom 60-tih godina, laseri su bili nerazvijeni, međutim u novijoj povijesti razvijeno je mnogo vrsta za različite namjene, a parametri po kojima ih možemo uspoređivati:

- nove valne duljine koje laser može proizvesti
- maksimalne prosječne zrake (prosječna generirana snaga)
- maksimalni pik pulsirajuće snage
- minimalna valna duljina (dosad najniža ostvarena je 0.15nm)
- minimalno trajanje pulsirajuće zrake (nekoliko femtosekundi)
- maksimalna učinkovitost
- minimalni troškovi

U 2015.-oj godini znanstvenici su napravili bijeli laser, koji uz pomoć primjesa kao što su cink, kadmij i sumpora na nanoteksturi može emitirati svjetlost različitih valnih duljina.

U 2017.-oj godini znanstvenici na sveučilištu Delft University of Technology demonstrirali su mikrovalni laser. Njegova specifičnost leži u tome da emitira valove jako brzo, drugim riječima, laser ima mogućnost emitirati zrake frekvencijom od 200GHz. Potencijalnu primjenu nalazi u kvantnom računanju.



Slika 2.1 i slika 2.2 Prikaz unutarnjih dijelova prvog lasera (lijevo). Muzejski primjerak (desno) [1] [2]



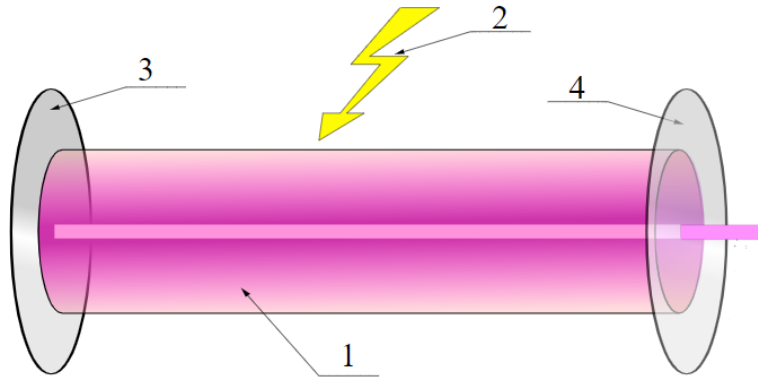
Slika 2.3 Fizičar Theodore H. Maiman zaslužan je za otkriće laserskih zraka u vidljivom području. [3]

3. SASTAVNI DIJELOVI I NAČIN RADA

Građa lasera vrlo je jednostava. Jednostavni laseri sastoje se od nekoliko ključnih dijelova, a to su:

1. Laserski medij
2. Vanjski izvor energije
3. 100% reflektirajuće zrcalo
4. 99% reflektirajuće zrcalo

Laserski medij može biti plin, krutina ili bilo koja tvar koja bi pobuđivanjem uz pomoć vanjskog izvora mogla emitirati zračenje. Vanjski izvor energije je često električna energija, toplina ili, rjeđe, drugi izvor zračenja. Reflektirajuća zrcala zajedno čine rezonator. Služe za amplificiranje nekoherentnog zračenja kako bi na jednom zrcalu propuštalo samo malu količinu koherentnog zračenja. Građu jednostavnog lasera možemo shematski prikazati:



Slika 3.0.1 Shematski prikaz osnovnih dijelova lasera. Laserski medij (1), vanjski izvor (2), 100% reflektirajuće zrcalo (3), 99% reflektirajuće zrcalo (4) [4]

3.1 NAČIN RADA

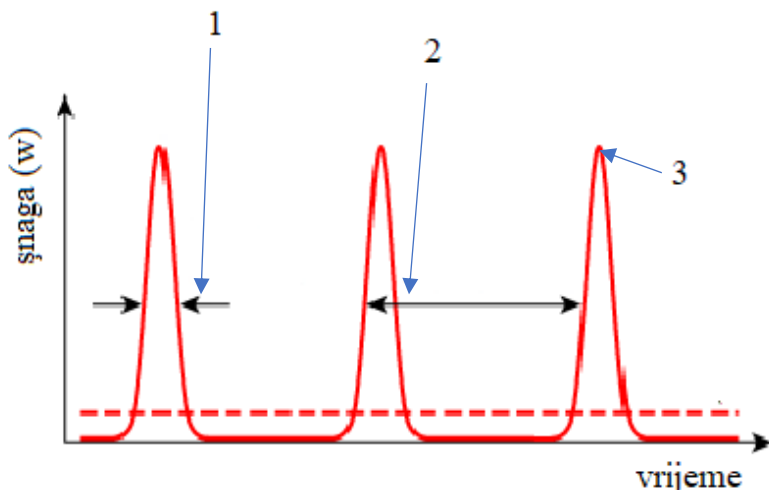
3.1.1 Kontinuirani način rada (eng. Continuous mode)

Karakterizira ga neprekidni način rada, kada laser emitira zračenje dok god je pogonjen s konstantim izvorom energije. Takvi laseri su stabilni, ne pregrijavaju se i stoga se često koriste u industriji i u ostalim segmentima života.

3.1.2. Pulsni način rada (eng. Pulsed mode)

Suprotno od kontinuiranih lasera, ovakvi laseri rade na „prekid“ odnosno u pulsevima. Trajanje emitiranja laserske zrake može biti ekstremno nisko od nekoliko femtosekundi do nekoliko sekundi ili više. Karakterizira ga viša izlazna snaga, koja može biti i do $10^{12}w$ s vrlo kratkim trajanjem impulsa. Očigledno je da ne možemo takav sustav održati stabilnim jer je dolazna snaga manja nego izlazna snaga. Specifičan je po tome što dolazi do pobuđivanja atoma ili molekula na višu energetska razinu, te u trenutku kada nije moguće postići višu, dolazi do nagle relaksacije. To je moguće postići korigiranjem rezonatora. Rezonator nije aktivan dok se postigne maksimalna snaga, a nakon toga rezonator se brzo uključuje u funkciju i amplificirana zraka se emitira. Otuda dolazi velika izlazna snaga. U literaturi nema točno zadanog vremena koliko pulsni laser mora raditi da bi bio kontinuirani laser. Ako bi htjeli postići višu energiju, s duljim trajanjem, javljaju se problemi s dolaznom energijom, koji se mogu riješiti s snažnijim kondenzatorom. Visoke izlazne energije s duljim trajanjem, potencijalno mogu oštetiti laser zbog

pregrijavanja medija. Suprotno dugačkim pulsnim intervalima, mogu se postići kratki intervali s visokom frekvencijom npr. 10^6 Hz. Takav laser vizualno bi izgledao kao kontinuirani laser, međutim na atomarnoj razini i pomoću raznih detekcijskih alata, uočili bi se karakteristični „peakovi“ snage.



Graf 3.1.2 Valna širina (1),
vrijeme ponavljanja (2),
maksimalna snaga (3)

[5]

4. TIPOVI LASERA

Postoji nekoliko tisuća različitih lasera koji se razlikuju po načinu rada, sastavnim dijelovima i njihove uporabe, a u pravilu se oni dijele na slijedeće:

4.1 Plinski laseri (eng. Gas lasers)

Najzastupljeniji u ovoj skupini su: Helij-neon, argon, kripton, ksenon ion, dušikov, CO₂ i CO laser. Svi ovi laseri rade na principu električnog pražnjenja. U laserskoj šupljini nalazi se medij jednog od navedenih plinova. Na takav laser narine se visoki napon koji potiče stvaranje iona koji zatim emitiraju određenu valnu duljinu. U pravilu mnogi od ovih plinskih lasera koriste se u svakodnevnom životu. Nalazimo ih u industriji, prvenstveno metalurgiji, u medicini, gdje se koriste pri operativnim zahvatima. Prednosti naspram ostalih tipova lasera su relativno jednostavne izvedbe, netoksičnost laserskog medija i isplativost. Uporaba je različita, neki

nemaju gotovo nikakvu primjenu, neki se koriste u istraživanjima, dok se neki koriste u medicini.

4.2 Kemijski laseri (eng. Chemical lasers)

Odvija se kemijska reakcija gdje nastaju pobuđene molekule koje emitiraju infracrvene zrake. To su COIL (Chemical oxygen iodine laser), AGIL (All gase phase iodine laser), H-F laser i D-F laser.

4.3 Obojeni laseri (eng. Dyed lasers)

Kao laserski medij koriste se razne organske tvari ili organska bojila na bazi ugljika. Organska bojila su topljiva u organskim otapalima i takvi su laseri sposobni projicirati valne duljine od 100nm pa do infracrvenih linija. Neki od najčešćih organskih bojila su: rodamin, fluorescein, kumarin, stilben itd. Također, danas nalaze primjenu u medicini.

4.4 Metalo-parni laseri (eng. Metal-vapor laser)

Kao što i samo ime govori, kao laserski medij, koriste se metali koji su u parnoj fazi. Njihov se rad zasniva na istom principu kao i plinski laseri, samo što je za postizanje parne faze metala potrebna viša energija koja se dovodi izvana u obliku električnog izbijanja koje je reda veličine 10^4 V i niži tlak u laserskoj šupljini. Kadmij, živa, selenij, srebrno, bakar i zlato su često korišteni metali. Ponegdje se dodaje helij kao pufer. Manje su zastupljeni zbog visoke toksičnosti nekih metala.

4.5 Laseri s čvrstom fazom (eng. Solid-state laser)

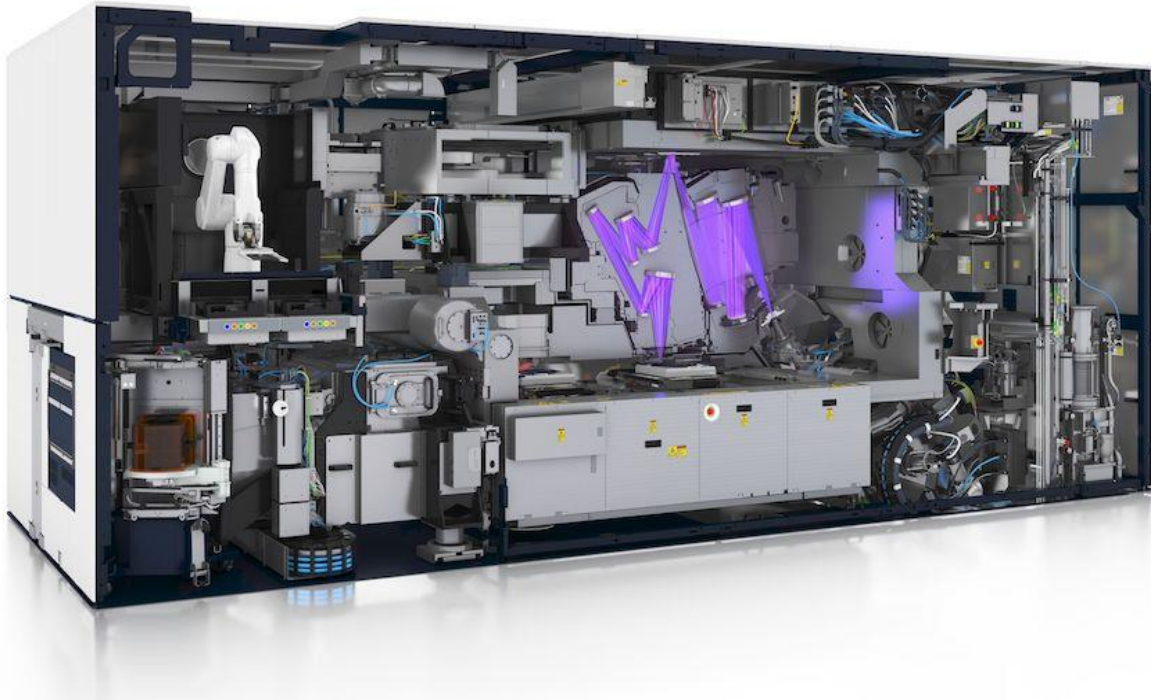
Ovo je velika skupina lasera, koje karakterizira uporaba čvrstih materijala koji emitiraju svjetlost valnih duljina najčešće u infracrvenom spektru. Laserski medij su pretežno elementi lantanida, a mogu biti titanij, itrij i ostali manje poznate elementi. Također mogu biti i neki kemijski spojevi (kristali), koji su onda dopirani s elementima lantanida. Karakterizira ih velika raznolikost i u ovu se skupinu može svrstati najveći broj lasera. Kao vanjski izvor ne koristi se električna energija ili toplina, već su većinom „pokrenuti“ svjetlošću. Ta svjetlost je iz izvora laserskih dioda ili nekih lampi, ovisno o laserskom mediju.

4.6 Poluvodički laseri (eng. Semiconductor laser)

Također velika skupina lasera, gdje je laserski medij čvrstog stanja s karakterističnim svojstvima poluvodiča. Svi su pogonjeni električnom strujom koja nije velika kao što je spomenuto kod plinskih ili metalo-plinskih lasera. Laseri većinom emitiraju svjetlost u infracrvenom području. Nalaze veliku primjenu, pogotovo u računalnoj tehnologiji. Možemo ih naći u pisačima (printerima), CD-DVD uređajima, računalnim miševima itd. Obični laseri koje možemo naći u slobodnoj prodaji rade na principu poluvodičkih lasera.

4.7 Eksimerni laseri (eng. Excimer laser)

Medij je ispunjen molekulama koje se nalaze u plinovitom stanju, stoga su često u literaturi svrstani u skupinu plinovitih lasera. Za razliku od plinovitih lasera, kod eksimernih lasera, dolazi do kratkotrajnog formiranja molekule plemenitog plina i nekog halogenida. Takve molekule su izrazito nestabilne i podliježu spontanoj emisiji, a vrijeme raspada je vrlo brzo, molekule su stabilne nekoliko pikosekundi. Eksimerni laseri su vrlo profitabilni uređaji, emitiraju svjetlost u ultraljubičastom području i koriste se pri izradi mikročipova. Danas nebi mogli zamisliti život bez računala i mobitela, a eksimerni laseri se svakodnevno unaprjeđuju i usavršavaju, u svrhu poboljšanja performansi. Proizvodi načinjeni ovim laserom dosegli su vrijednost višu od 400 milijardi dolara.



Slika 4.7.1 Kompleksni i vrlo razvijeni uređaj za obradu silikonskih ploča, čija se tehnologija bazira na radu eskimernog lasera. Cijene ovakvih uređaja kreću se oko 100 milijuna dolara. [6]

4.8 Ostali tipovi lasera

Zahvaljujući domišljatosti znanstvenika načinjeni su laseri koji imaju različite medije kao izvor laserskih zraka. Elektronski laser pogonjen je elektronima, a nuklearni radioaktivnim elementima. Hipotetski laseri poput gamma i gravitacijskog lasera bili bi pogonjeni nama dosad nepoznatim elementima. Uz to, ni mehanizmi nisu posve razjašnjeni, pa se zasigurno poneki znanstvenik bavi ovim neistraženim područjem. Gamma laser teoretski bi emitirao gamma zrake, a dosad nijedan laser nije postizao manje vrijednosti od 0.15nm, odnosno valne duljine su u području X-zraka. 2003g. Vitaly Ginzburg uveo je „gamma laser“ kao jedan od 30 važnih problema u fizici.

5. KEMIJSKI LASERI

Određene kemijske reakcije mogu proizvesti molekule u pobuđenom stanju. Kemijski laseri koriste takve reakcije kako bi se postigla inverzija napučenosti. Primjer je fluorovodični laser koji koristi reakciju vodika i fluora za proizvodnju fluorovodika u pobuđenom stanju. Laserska zraka nastaje u reakcijskoj komori u koju stalno dotiču reaktanti, a produkti izlaze van. Na taj način postignuta je inverzija napučenosti jer je u reakcijskoj komori stalno prisutno više pobuđenih molekula od onih u osnovnom stanju. Ovakvi laseri mogu postići jako veliku snagu u kontinuiranom modu.

Jedna vrsta kemijskih lasera ili plinski laser koristi ekscimere. Ekscimer je molekula koja je stabilna samo u pobuđenom stanju. Laser se sastoji od smjese plinova kroz koje se narine visoki napon, slično kao kod plinskih lasera. Električna struja stvara mnoštvo iona i pobuđenih atoma u laserskoj šupljini koji mogu reagirati i stvoriti ekscimer. Nakon što ekscimer doživi laserski prijelaz, on se raspada jer ne može postojati u osnovnom stanju. To je i razlog inverzije napučenosti u ovom laserskom mediju.

5.1 COIL (eng. Chemical oxygen iodine laser)

Kemijski laser tip kisik-jod, emitira zrake u infracrvenom području (1315nm), stoga zrake emitirane ovim laserom ne vidimo golim okom. Laser je u mogućnosti proizvesti snagu i do nekoliko megavata u kontinuiranom načinu rada.

COIL uređaji koristili su molekularni jod (I_2) kao glavni medij. Molekulu joda potrebno je razdvojiti na atome, zatim ih prevesti u pobuđeno stanje. Koristio se singlet delte kisika za pobuđivanje joda. Jod je tvar koja pri uvjetima brzog protoka tvari i niskog tlaka, koji su uvjeti rada lasera, može taložiti i potencijalno degradirati rad lasera. Drugim riječima, tražen je način dobivanja atomarnog joda koji bi se u što manjoj mjeri taložio. U nastavku teksta govorimo o najoptimalnijem rješenju.

Prijašnji način za dobivanje singleta delte kisika upotrebljavao je molekularni klor koji je strujio u otopinu vodikova peroksida i natrijeve lužine na način mjehurića (eng. bubbling). Međutim naknadno je usavršena mnogo učinkovitija metoda tzv. „tubularna metoda“. U generatoru

singleta kisika nalazilo se mnogo vertikalno postavljenih cjevčica koje su bile namočene s unutarnje strane otopinom vodikova peroksida i natrijeve lužine. Molekularni klor tako je strujio u te cjevčice što je omogućilo bolju izmjenu tvari i u konačnici nastalo više produkta u ovom slučaju više singleta delte kisika.

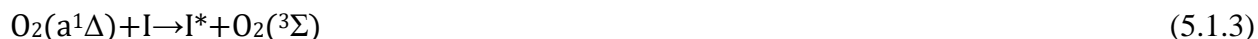
Kako bi se otklonio problem degradiranja rada lasera zbog kondenziranja plinovitog joda, počeo se primjenjivati plinoviti jodov monoklorid (ICl) kao izvor joda umjesto molekularnog joda. Parni tlak jodovog monoklorida pri 300 K je 5300Pa, dok je parni tlak plinovitog joda 63Pa. Stoga prednosti tlaka pare ICl u odnosu na I₂ povećavaju se kako se smanjuju radne temperature COIL uređaja. Pokazalo se da tlak sustava mora biti veći (zbog bržeg protoka tvari) s nižim temperaturama (da se sustav ne pregrije) kako bi se osigurala maksimalna snaga.

Promatrajući *sliku 5.1.5*, na lijevoj strani skice ilustriran je generator singleta delte kisika (10). Princip rada za dobivanje singleta delte kisika objašnjen je prethodno. Otopina vodikova peroksida i natrijeve lužine H₂O₂/NaOH (12) nalaze se u spremniku (14) i prenose se preko cijevi (20) prema generatoru singleta delte kisika, koje je održavano pri niskim tlakovima pomoću vakuum pumpe (62). Otopina se prenosi prema srednjoj koloni (22) okružena s horizontalnim zidovima (24) i vanjskim zidom (26). Vanjski zid (26) sadrži mnogo cjevnih kolona prikazane brojkama (22), (28) i (30). Otopina vodikova peroksida i natrijeve lužine koja dolazi iz cijevi (20), gravitacijski opada i ulazi u komoru. Otopina se skuplja na dnu posude (30) i nazad se recirkulira u spremnik (14) preko pumpe (18). Molekularni klor Cl₂, koji dolazi iz nekog izvora (nije naveden na slici), se ubrizgava u na vrh reakcijske posude (28). Pregrada koja se nalazi u sredini reakcijske posude ili komore (24) sadržava brojne brizgaljke koje su postavljene okomito u reakcijskoj komori. Plin klor tako se jednoliko ubrizgava u smjesu vodikova peroksida i natrijeve lužine. Potom reakcijom nastaje singlet delte kisika u reakcijskog posudi (30), koji se dalje koristi u procesu.

Daljnjim postupkom, singlet delte kisika, se pročišćava od nečistoća kao što su tragovi vode ili ostalih nečistoća nastalih reakcijom na mjestu (36). Pročišćava se način hlađenjem smjese plina i vodene pare koja se zatim kondenzira i odvaja. Takav pročišćeni kisik, prolazi dalje u laserske šupljine (42)

Kao što smo spomenuli, za pobuđenog joda potrebna nam je molekula ICl. Generator para ICl-a (44) sastoji se od grijača, najčešće su to obični bakreni grijači (48), ali se mogu koristiti i infracrvene lampe koje zagrijavaju staklenu posudu (46) gdje se nalazi reaktant ICl, kako bi se stvorio plinoviti ICl. Plinoviti argon ulazi u reakcijsku posudu (46), preko cijevi (50). Potreba za korištenjem argona, proizlazi da argon u smjesi s parama ICl-a poboljšava svojstva prijenosa para ICl-a u svrhu boljeg ubrizgavanja u lasersku komoru, gdje se nalazi singletni kisik. U svrhu boljeg protoka tvari kroz lasersku komoru, koristi se vakuumska pumpa (62), koja osigurava razliku tlaka u samoj laserskoj cijevi. Tlak laserske komore se kreće između 1-3 Torra. Rezonator sačinjavaju dva zrcala, propusno (56) i reflektirajuće (60).

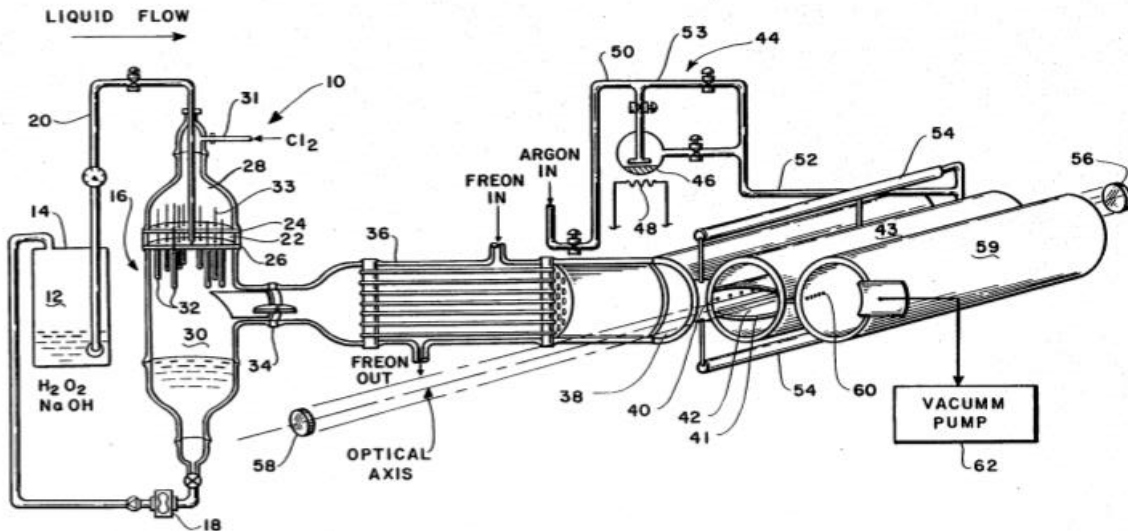
U laserskoj komori ili cijevi, molekula ICl-a se raspada na atomarni klor i atomarni jod u prisutnosti singletnog kisika. U nastavku reakcije atomarni jod prelazi u pobuđeno stanje pritom emitirajući koherentno svjetlo, visoke energije. Takav kemijski laser koji koristi pare jodo monoklorida, poboljšana je izvedba kemijskog lasera, koji kao glavni medij koristi pare običnog molekularnog joda. Kemijske reakcije glase:



U reakciji 5.1.1 nastaje singlet delte kisika. U reakciji 5.1.2 singlet delte kisika reagira s molekulom joda, gdje nastaje atomarni jod. U nastavku 5.1.3 singlet delte kisika dalje reagira s atomarnim jodom tvoreći pobuđeni jod. I konačno 5.1.4 pobuđeni jod koji emitira energiju određene valne duljine i vraća se u osnovno stanje.

Ovakav tip kemijskog lasera danas nema gotovo nikakvu primjenu. Većina razvojnih projekata do danas su napušteni. Korišten je u vojne svrhe do 2015.g., ali samo u demonstracijske svrhe, i to u obaranju balističkih raketa. Jednom je prilikom čak i američki ministar obrane naglasio: "Ne znam nikoga iz ministarstva obrane tko bi pomislio da će ovaj program ikada zaživjeti. Bio je potreban jači laser od COIL-a za, otprilike, 20-30 puta, kako bi uopće imao smisao koristiti se u vojne svrhe. Potrebna su ogromna sredstva za proizvodnju pa tako i za održavanje rada

kemijskog lasera.“ COIL je također u mogućnosti rezati nehrđajući čelik i ostale tipove materijala, ali i to je prikazano samo u demonstracijske svrhe.



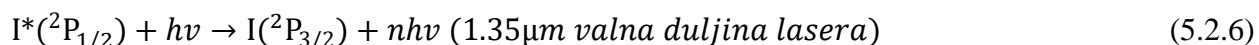
Slika 5.1.5 Shematski prikaz COIL-a. Brojkama su označeni njegovi sastavni dijelovi [7]

5.2 AGIL (eng. All gase phase iodine laser)

Iako je COIL laser bio izvanredan u nekim područjima, postojali su brojni nedostaci s tehničkog aspekta. COIL laser zahtijevao je heterogenu smjesu molekularnog klora, vodene otopine vodikova peroksida i natrijeve lužine, kako bi nastao pobuđeni jod. Vodena otopina peroksida je bila teška, razgrađuje se s vremenom i smanjuje učinkovitost uređaja. Nadalje, voda uništava nastali pobuđeni jod. Isto tako vodena otopina u spremnicima ne funkcionira u uvjetima bez gravitacije. Toplina nastala kemijskom reakcijom zadržana je otopini vodikova peroksida.

Kao takvo, potrebno je osigurati uvjete rada za sva područja korištenja (tlo, zrak, svemir) i izbjeći ekstenzivno inženjerstvo zbog vodenih otopina vodikova peroksida. Upravo zbog takvih razloga pronalaze se rješenja koja ne uključuju kemiju u vodenim otopinama.

Kemijske reakcije koje se odvijaju u AGIL vrsti lasera prikazane su sljedećim jednadžbama:



Sama snaga lasera proizlazi iz zadnje reakcije. U reakciji 5.2.1 potrebno je dovesti atomarni fluor koji se može pripremiti npr. električnim pražnjenjem, grijanjem ili mikrovalnim zračenjem. Takav uređaj prikazan je na slici 5.2.8. U ovom slučaju, atomarni fluor dobiven je jednosmjernom strujom od 10kW izbijanjem iz molekule NF₃ u heliju kao mediju. Tlak se u sustavu regulira plinom dušikom koji vertikalno struji u 1.5m cijevi iz reaktora. Ta cijev djeluje kao prigušnica i ima otvor od 3cm. Nizvodno gdje struji plin fluor nalaze se brizgaljke za unos plina deuterij klorida, jodovodika i vodikovog azida, gdje je vodikov azid spremljen kao 10%-tna komponenta s plinom helijem. Vrlo je važno da unosne komponente budu vrlo čiste, čak i preko 99% čistoće.

Laserski rezonator sastoji se od zrcalnih cijevi ili kutija, helija koji ima ulogu pročišćavanja, nosača zrcala, mješala i zrcala optičke šupljine. Prema slici 5.2.8, u reakcijskoj komori dolazi do različitih izlaznih snaga ovisno o koncentraciji supstrata. Potrebno je optimalno namjestiti zrcala kako bi došlo do izlazne snage, u protivnom neće doći do nje. Reflektivnost (R) je izmjerena vrijednost i inženjeri su došli do brojki $0.99998 > R > 0.9979$, gdje se uočava iskoristiva izlazna snaga.

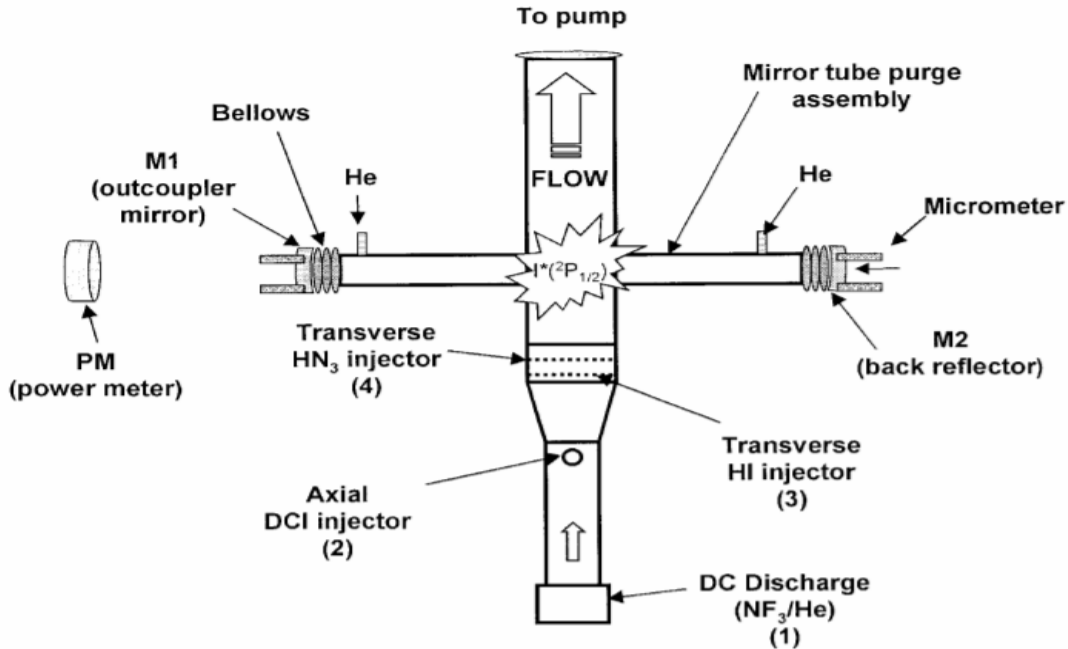
Pažljivom korekcijom i uglađivanjem zrcala M1 i M2 postiže se reflektivnost od 0.99998 pri valnoj duljini od 1.32mikrometra i promjera zakrivljenosti od 5 metara. Tablicom 5.2.7 prikazani su podaci pri kojim je uvjetima laser radio.

Pokušaj	Protočni reakcijski uvjeti za dobivanje laserske zrake						Uvjeti rezonatora			
	He	NF ₃	DCl	HN ₃	HI	P	Zona(cm)	HR	OC	Snaga(mW)
1	128.80	1.08	2.11	3.16	0.04	15.73	15.00	0.99998	0.99998	6
2	127.86	1.02	1.02	2.20	0.04	15.61	15.00	0.99998	0.99998 (I)	19
3	149.78	1.53	1.53	2.22	0.07	14.67	15.00	0.99998	0.99998 (I)	110
4	14.73	1.51	2.40	2.40	0.07	14.95	15.00	0.99998	0.99998 (II)	180

Tablica 5.2.7 Vidljivo je da je pri pokušaju pod brojem 4 uočena najveća izlazna snaga od 180mW. Protoci su mjereni u mmol/s, dok su oznake „HR“ i „OC“ oznake za reflektivnost. [8]

Postoje različite sheme rada AGIL-a i možemo koristiti neke supstituente kao npr. deuterij azid (DF_3), umjesto vodikovog azida (HF_3). U nastavku, deuterij jodid (DI) umjesto vodikovog jodida (HI), fluor (F_2) umjesto dušikovog trifluorida (NF_3) i dušikov triklorid (NCl_3) umjesto vodikovog ili deuterij azid (HN_3/DN_3). Nadalje, umjesto električnog izbijanja molekule fluora, možemo koristiti neke druge načine disocijacije. I kod ovih reaktanata nailazimo na probleme. F_2 je visoko korozivan, HN_3 je zapaljiv i eksplozivan, a DF_3 je skup reaktant zbog deuterija. Osim navedenih problema, ovakav tip lasera nije zanimljiv znanstvenicima i zbog toga nema mnogo istraživanja i literaturnih podataka. Zadnji su eksperimenti napravljeni 2008.g. od strane japanskih kemijskih inženjera.

Uspoređujući AGIL s COIL-om primjećujemo da su reaktanti u plinovitom stanju, ali u oba tipa lasera pobuđeni jod je taj koji emitira valnu duljinu iste valne duljine i ona iznosi, kao što je spomenuto, $1.315\mu m$. Stoga proizlazi da je to prednost kod AGIL-a, jer se takav tip lasera može koristiti u mikrogravitacijskim uvjetima, i u vojne svrhe u rušenju satelita, svemirskog otpada ili slično. Isto tako masa takvog uređaja je u pravilu dvostruko manja nego kod COIL-a zbog plinova koji se nalaze u parnoj fazi. AGIL laser može se koristiti i u neke druge industrijske svrhe, međutim njegova uporabljivost, kao i kod COIL-a, istisnuta je zbog visoke cijene rada lasera. U metalurgiji se koriste npr. parni laseri (CO_2 , argon itd.).

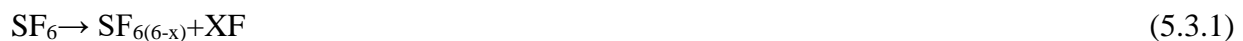


Slika 5.2.8 Shematski prikaz izvedbe AGIL kemijskog lasera. U sredini cijevi, odnosno, reaktora dolazi do kemijske reakcije, a uz pomoć zrcala, zrake se intenziviraju. Laserske zrake izlaze na lijevu stranu. [9]

5.3 VODIKOV FLUORID LASER (H-F Laser)

Otkriven je u vrijeme kad i ostali laseri, no uvelike je drugačiji od njih. Karakterizira ga rad u pulsnom načinu rada i valna je duljina izlazne zrake oko $2.7\mu\text{m}$. Takva valna duljina nije odgovarajuća za rad u atmosferskim uvjetima rada jer dolazi do apsorpcije u atmosferi. Takvu vrstu lasera možemo primjenjivati u uvjetima vakuuma. Međutim, ako umjesto vodika koristimo deuterij, valna duljina povećava se na $3.8\mu\text{m}$ i eksperimentalno je pokazano da takav laser funkcionira u uvjetima pri tlu, odnosno u atmosferi.

Prema slici 5.3.4 nalaze se tri odjeljka označeni brojevima 28;30;32 u kojima se nalaze reaktanti helij, vodik i sumporov heksafluorid. Ta su tri odjeljka povezana zajedničkim vodom i dalje na reakcijsku komoru, odnosno lasersku šupljinu gdje se odvija kemijski proces. Laserska šupljina (10) omeđena je reflektirajućim zrcalima (14), (16), usisnom granom, odnosno zajedničkim vodom, elektrodama (24) (26). Svi su reaktanti u plinovitom stanju i putuju zajedničkim vodom prema laserskoj šupljini, a reakcija se odvija sljedećoj reakciji:



Sumporov heksafluorid, uz pomoć električnog pražnjenja, inducira razlaganje molekularnog fluora na atome. X u reakciji 5.3.1 predstavlja broj nastalih atoma električnim pražnjenjem. Nadalje, vodik i atomarni fluor tvore vodikov fluorid (HF) u pobuđenom stanju. Reakcija je:



Teoretski bi se smjesa mogla unijeti kao jedna komponenta, ali se zbog tehničkih poteškoća, korozivnog fluora i eksplozivnog vodika, komponente se unose odvojeno.

Pobuđena molekula fluorovodika struji u optičku šupljinu (10) i tako proizvedeni laserski snop prolazi kroz rupu (13) u zrcalu (14) kao snop korisnog laserskog zračenja (40). Vakuumska pumpa (38) kontinuirano uklanja plinove iz laserske cijevi (16) koji se uglavnom sastoje od početnih i zaostalih plinova, stvorenih u cijevi električnim pražnjenjem preko smjese helija i drugih izvora plina. Pravilnim radom vakuumske pumpe osigurava se stalan dotok čistih komponenata u lasersku šupljinu, pritom održavajući stalan tlak, kako bi laserska aktivnost bila stabilna. U slučaju „bježanja“ plina fluorovodika, može se ugraditi na mjestu izlaska laserske zrake iz šupljine mala količina natrijevog hidroksida NaOH, kako bi se eventualni fluorovodik „uhvatio“ da ne dođe do onečišćenje atmosfere. Također, osim sumporovog heksafluorida, promatrani su i ostali plinovi kako bi se pospješila svojstva lasera, a neki od njih su CF₄, CBrF₃, CClF₃, CF₂H₂ itd.. Međutim, eksperimentalno je pokazano da takvi plinovi nisu zadovoljavajući ili nisu pokazali dobra svojstva s obzirom na sumporov heksafluorid.

Promatran je rad lasera bez prisustva plina helija i time je eksperimentalno pokazano da je djelotvornost lasera nedvojbeno slabija u odnosu na rad s prisustvom helija. Karakterizira se kratkim radom, drugim riječima, pulsirajući je način rada bio prekratkog vijeka za bilo kakvu upotrebu. Dodatkom helija, pulsirajući se način rada produljuje. Eksperimentalno je promatrana ovisnost tlaka i trajanja pulsiranja lasera i ustanovljeno je da se dodatkom 20torra helija postigne duže trajanje pulsa od 40ms bez ikakvog utjecaja na izlaznu snagu. Svaki višak helija ne mijenja rad lasera i ne poboljšava rad lasera. Princip djelovanja helija u laserskoj šupljini nije u potpunosti razumljiv. Smatra se da helij na neki način interferira u prijenosu elektrona do

formacije elementarnog fluora ili pobuđenog vodikovog fluorida. Također, smatra se da helij ne pospješuje stvaranje laserske zrake, već samo katalizira nastajanje pobuđenih molekula. Do takvih su saznanja došli George C. Pimentel i Kompa u zajedničkom radu „High-Power Lasers and Applications“. Vodikov fluoridni laser može se emitirati preko širokog raspona sastava plina, ulazne snage. Tablica 5.3.3 opisuje praktična ograničenja koja su povezana s ovim sustavom. Eksperimenti su uspješno izvedeni gdje je duljina laserske cijevi koja se kreće između 1 i 300 centimetara, ali ovaj raspon nije isključiv. Kao primjer, dugotrajni impulsi lasera mogu se proizvesti gdje je cijev kratka samo nekoliko milimetara. Također, ne postoji teorijsko ograničenje duljine takvih cijevi, premda cijevi dulje od nekoliko metara i zahtjevi opreme za električno pražnjenje postaju vrlo skupi. Zaključeno je da je gradijent od 200V po centimetru cijevi najprikladniji i najoptimalniji za rad sustava.

Dijametar, odnosno promjer cijevi je 1cm, iako su zabilježeni primjeri rada lasera s manjim i većim promjerom. Pri manjem promjeru javljaju se problemi optičke zakrivljenosti, dok je pri većim promjerima laser manje učinkovit. Dolazi do neravnomjernog električnog izbijanja, stoga laserski medij nije jednoliko upotrebljen. Tlak pri kojem laser radi iznosi otprilike 150 torra, što je značajno manje od 1 atmosfere, dok je narinuti napon 20000V te pritom može emitirati od 0.06J do 3J po pulsu. Tlak sustava može biti i veći, ali je također potrebno dodatno korigirati i narinuti napon. U tablici 5.3.3 prikazane su gornje parcijalne vrijednosti tlaka (torr) pri kojima laser može raditi. Naravno, ove se vrijednosti mogu razlikovati kao i protok tvari. Npr. laser može funkcionirati ako je protok helija razmjerno visok, dok su protoci ostalih tvari manji, i obratno.

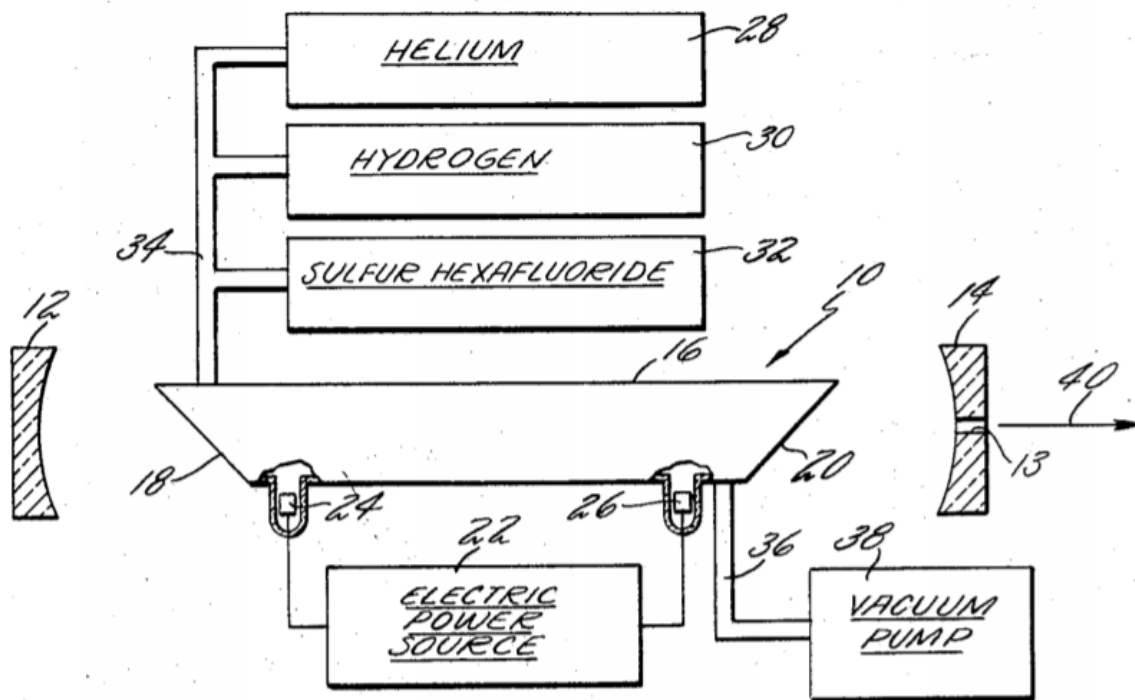
	Dužina cijevi			
	150cm		1cm	
	Visoka	Niska	Visoka	Niska
SF ₆	3	0.1	40	0.1
He	50	0	100	0
H ₂	1	0.1	25	0.1

Tablica 5.3.3 Prikazane su gornje vrijednosti parcijalnih tlakova ovisno o dužini cijevi. [10]

Veliku ulogu igra i vodik. Naime, u slučaju da je parcijalni tlak vodika oko 0.1 torr, izlazni su pulsevi veliki i dolazi do stvaranja odmaka (eng.delay) između trenutka električnog izbijanja do trenutka izbijanja laserske zrake. Drugim riječima, dolazi do kašnjenja formiranja pobuđene

molekule vodikovog fluorida zbog preniske koncentracije dolazne struje vodika. U slučaju prevelikog dotoka vodika, laserska se zraka neće emitirati. Ugladivanjem i optimizacijom rada lasera moguće je postići vrijednosti pulsiranja od oko 80 mikrosekundi, a krajnji je cilj postići što veće brojke sa što većom izlaznom snagom i frekvencijom. Na koncu, kako bi proizveli laser koji može postići lasersko izbijanje npr. od 10 mikrosekundi, potrebno je sljedeće: ukupan tlak mora iznositi od 10 do 150 torra. Parcijalni tlak sumpornog heksafluorida mora biti oko 20 torra, isto toliko helija, a vodika 10 torra. Električno izbijanje mora biti ravnomjerno i iznosi oko 20000V.

Ovakav laser danas nema nikakvu primjenu. Kao i ostali kemijski laseri, navedeni je laser isproban u vojne svrhe, međutim ni tu se nije pokazao korisnim jer se valna duljina, koja se nalazi u infracrvenom području, apsorbira u atmosferi. Za rad lasera potrebni su toksični, korozivni i eksplozivni plinovi, a iako je u stanju proizvesti znatnu količinu energije, danas je potpuno istisnut i bačen u zaborav.



Slika 5.3.4 Shematski prikaz H-F lasera. [11]

5.4 DEUTERIJ FLUORID LASER (D-F laser)

Razvijeniji je tip lasera u odnosu na vodikov fluorid laser, koji donosi rad pri nešto višim valnim duljinama u infracrvenom području. Konkretno, ona iznosi 3.8 μ m. Takva laseska zraka nije absorbirana u atmosferi i pronalazi primjenu u vojne svrhe. MIRICL ili „**Mid-Infrared Advanced Chemical Laser**“ oružje je koje se bazira na ovoj tehnologiji. Imao je fiksnu poziciju i postizao je snagu veću od 1Mw, kontinuirano oko 70s i do 1980. godine je bio najjači laser na svijetu. Pronašao je upotrebu za obaranje balističkih raketa visokog dometa ili neprijateljskih satelita, ali nije službeno upotrijebljen, već samo u demonstracijske svrhe. Nadalje, ova se tehnologija koristila u još dva vojna projekta. „Pulsed energy projectile“, čija je uloga bila onemogućiti protivnika na način udarnih valova, ali i ubiti protivnika ako se intenzivira laserska zraka. „Tactical high energy laser“ je pronasao upotrebu na bojišnici, gdje je bio sposoban rušiti neprijateljske rakete ispaljene iz raketnog topništva ili minobacačke granate. Međutim, kroz par godina, neisplativost održavanja rada ovog lasera dovela je do toga da su svi projekti do danas obustavljeni. Cijena jednog ispaljivanja laserske zrake koštala je oko \$1000, što predstavlja utrošak potrebnih kemikalija.

Glavna kemijska reakcija koja se odvija u laserskom mediju u cilju dobivanja pobuđene molekule DF je:



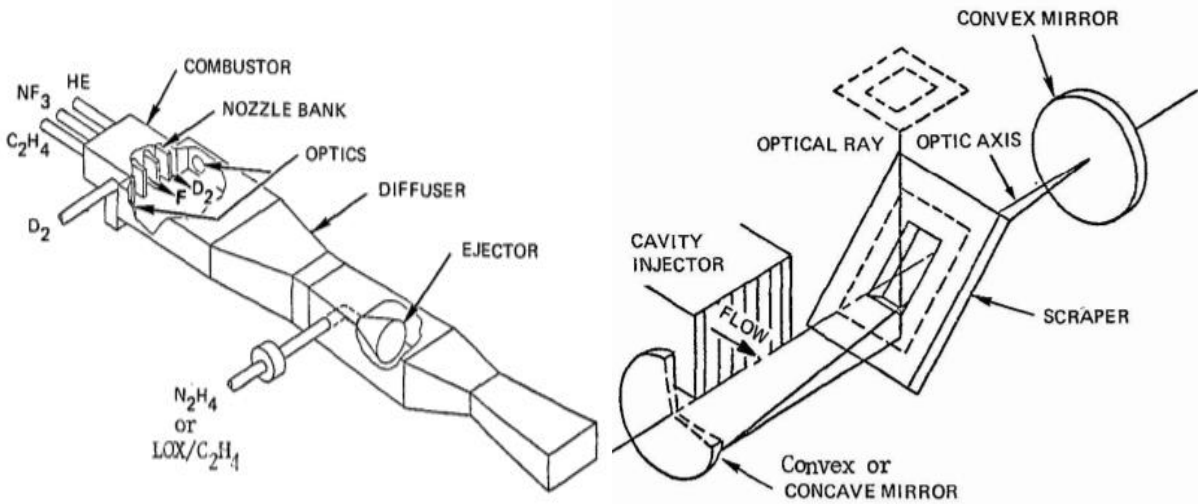
Laser se napaja s više komponenti, a to su: NF₃, He, C₂H₄ D₂. Dušikov trifluorid (može se primijeniti i elementarni fluor jer je jeftiniji) uz molekulu deuterija polazna je sirovina za nastajanje pobuđene molekule deuterij fluorida. Helij služi kao medij ili pufer u kojem se održavaju reakcije na sličan način koji se spominje kod H-F lasera. Plin etilen služi kao gorivo, iako se mogu koristiti i ostali niži ugljikovodici.

U peći ili izgaraču nastaje elementarni fluor, iz reakcije suviška dušikova trifluorida i goriva etilena, kako bi se proizvelo tipično 90% količine čistih fluorovih atoma. U procesu gorenja mogu nastati mnoge nečistoće kao što su HF, CF₄, N₂ itd., ovisno o kemijskom procesu, toplinskim gubicima, temperaturi gorenja i tlaka. Deuterij se dodaje naknadno, tj. ubrizgava se s puno mlaznica u struju atomarnog fluora. Reakcija 5.4.1 je brza i spontano zapaljiva, odnosno

atomarni fluor instantno reagira s molekulom deuterija. Pobuđene molekule DF* terminiraju se istim česticama ili česticama koje su zaostale kao tragovi produkta gorenja. Sama reakcija se odvija nekoliko centimetara nakon ubrizgavanja reaktanata fluora pomoću injektora. Nastaju molekule DF* s raznim pobuđenim stanjima, kojih je oko desetak, pritom emitiraju laserske zrake približne valne duljine, te se pomoću rezonatora ciljano usmjeravaju prema izlazu iz lasera. Zrcala rezonatora građena su od molibdena, presvučena srebrom ili zlatom za postizanje refleksije i torijevim(IV)fluoridom za zaštitu od nečistoća. Za postizanje visokih snaga i pritom očuvanja reakcijskih uvjeta, potrebno je povećanje izlazne površine brizgaljki ili injektora. Vrijednosti se kreću od 125-225 W/cm². Još nam jedan parametar govori o postizanju visoke učinkovitosti lasera, a to je tlak. Naime, eksperimentalno je pokazano da niži tlak i visoki protok reaktanata postiže najbolje rezultate. Viši tlak prvenstveno je uzrokovan (pre)visokim protokom molekula fluora iz brizgaljki.

Prema literaturnim podacima, moguće je neželjeno postizanje i preko 100 različitih kemijskih reakcija, ponajviše zbog prisustva zaostalog ugljikovodika. U pravilu, od 45kJ do 90kJ energije moguće je postići s jednim kilogramom reaktanata u idealnim slučajevima. Cijena rada 1 sekunde lasera iznosi \$1-2 po kilovatu snage. U laboratorijskim je uvjetima očekivano da su uvjeti rada skuplji, dok se na industrijskoj skali mogu postići niže cijene rada. Ako se želi postići snaga u megavatima, očito je potrebno preko \$1000 za samo jednu sekundu rada lasera. Međutim, tu nisu uključeni troškovi za samu izradu lasera.

Očita prednost pri uporabi ovakvog lasera je što umjesto utroška struje, energija se dobiva iz izgaranja nižih ugljikovodika. Naime, ni to nije sjajno rješenje, jer postoje ograničenja u skladištenju takve kemikalije. Ireverzibilne kemijske reakcije zahtijevaju konstantno uklanjanje nastalih produkata. Iako su u vrijeme 80-tih godina prošlog stoljeća takvi laseri bili ispred svog vremena, bilo je potrebno visoko inženjersko znanje kako bi se razvio takav laser.



Slika 5.4.2 Shematski prikaz D-F lasera(lijevo). Uvećani prikaz i pregled zrcala (rezonatora) za postizanje koherentnog uskog snopa laserske zrake (desno). [12]



Slika 5.4.3 Primjena D-F lasera u vojne svrhe. [13]

6. ZAKLJUČAK

Otkrića kemijskih lasera prošlog stoljeća bila su donekle razočaravajuća u smislu visoke učinkovitosti. Također, nisu bili izumljeni kemijski laseri koji su u mogućnosti davati zrake u vidljivom ili ultraljubičastom spektru. Pozitivne strane izuma kemijskih lasera donijela su nova otkrića u fizikalnoj kemiji. Izrazito su proučavana svojstva kemijske kinetike u svrhu poboljšanja rada i postizanja maksimalne učinkovitosti. Razvoj kemijskih lasera inženjerima je, paralelno, bio poticaj za mnoge spektroskopske studije. Na kraju, uočene su mnoge zakonitosti u prijenosu intra i intermolekulnih prijenosa energija i otvorena nova pitanja u razvitku lasera.

7. LITERATURA

(COIL)

[1] <https://patentimages.storage.googleapis.com/3c/dc/8e/3765abcd8cf0e/US4653062.pdf>

(AGIL)

[2] <https://patentimages.storage.googleapis.com/47/45/e9/5c7f55f1a971c1/US6459717.pdf>

(H-F)

[3] <https://patentimages.storage.googleapis.com/14/39/33/819e72948d3da8/US3706942.pdf>

(D-F)

[4] <https://hal.archives-ouvertes.fr/jpa-00220555/document>

[5] [M. J. Weber Ph.D, Handbook of Laser Wavelengths

[6] <https://ocw.mit.edu/resources/res-6-005-understanding-lasers-and-fiberoptics-spring-2008/laser-fundamentals-i/>

POPIS IZVORA SLIKA

- [1] https://upload.wikimedia.org/wikipedia/commons/2/25/Ruby_laser.jpg
- [2] https://upload.wikimedia.org/wikipedia/commons/thumb/c/cf/World%27s_first_laser_out_of_case.jpg/293px-World%27s_first_laser_out_of_case.jpg
- [3] https://www.wired.com/images_blogs/thisdayintech/2011/05/laser.jpg<https://www.physics-and-radio-electronics.com/physics/laser/images/rubylaserconstruction.png>
- [4] <https://www.physics-and-radio-electronics.com/physics/laser/images/rubylaserconstruction.png>
- [5] https://www.semrock.com/data/sites/1/semrockimages/photos/LDT_graph12.gif
- [6] <https://img.laserfocusworld.com/files/base/ebm/lfw/image/2019/08/fig1.5d67f1ac2d9c7.png?auto=format&fit=max&w=1200>
- [7] <https://patentimages.storage.googleapis.com/3c/dc/8e/3765abcd8cf0e/US4653062.pdf>
- [8] <https://patentimages.storage.googleapis.com/47/45/e9/5c7f55f1a971c1/US6459717.pdf>
- [9] <https://patentimages.storage.googleapis.com/47/45/e9/5c7f55f1a971c1/US6459717.pdf>
- [10] <https://patentimages.storage.googleapis.com/14/39/33/819e72948d3da8/US3706942.pdf>
- [11] <https://patentimages.storage.googleapis.com/14/39/33/819e72948d3da8/US3706942.pdf>
- [12] <https://hal.archives-ouvertes.fr/jpa-00220555/document>
- [13] <https://qph.fs.quoracdn.net/main-qimg-14329bbfbed0ab6ce3b4dd018653f35e>