

Apsorpcijski rashladni uređaji s primjenom LiBr i H₂O kao radne tvari

Žužić, Andreja

Undergraduate thesis / Završni rad

2015

Degree Grantor / Ustanova koja je dodijelila akademski / stručni stupanj: **University of Zagreb, Faculty of Chemical Engineering and Technology / Sveučilište u Zagrebu, Fakultet kemijskog inženjerstva i tehnologije**

Permanent link / Trajna poveznica: <https://urn.nsk.hr/urn:nbn:hr:149:651913>

Rights / Prava: [In copyright](#)/[Zaštićeno autorskim pravom.](#)

Download date / Datum preuzimanja: **2024-07-27**



Repository / Repozitorij:

[Repository of Faculty of Chemical Engineering and Technology University of Zagreb](#)



SVEUČILIŠTE U ZAGREBU
FAKULTET KEMIJSKOG INŽENJERSTVA I TEHNOLOGIJE
SVEUČILIŠNI PREDDIPLOMSKI STUDIJ

Andreja Žužić

APSORPCIJSKI RASHLADNI UREĐAJI S PRIMJENOM LiBr I H₂O KAO
RADNE TVARI

ABSORPTION COOLING DEVICES USING LiBr AND H₂O AS WORKING
MEDIA

ZAVRŠNI RAD

Voditelj rada: prof. dr. sc. Veljko Filipan

Članovi ispitnog povjerenstva:

prof. dr. sc. Veljko Filipan

izv. prof. dr. sc. Igor Sutlović

izv. prof. dr. sc. Vladimir Dananić

Zagreb, srpanj 2015.

Zahvala:

Zahvaljujem svima koji su mi pomogli pri izradi ovog rada, osobito dipl. ing. Borisu Ćosiću na ustupljenim mjernim podacima te mom mentoru prof. dr. sc. Veljku Filipanu na svim savjetima, preporukama i smjernicama.

Sažetak

Apsorpcijski rashladni uređaji s primjenom LiBr i H₂O kao radne tvari

U radu je prikazan povijesni razvoj apsorpcijskih rashladnih uređaja, od prvih eksperimenata u kojima je uočeno da neke kapljevine imaju sposobnost apsorpcije vodene pare i ostalih plinova pa sve do uređaja koji su doživjeli masovnu proizvodnju i postali temeljem za moderne apsorpcijske rashladne sustave. U teorijskom dijelu opisan je apsorpcijski rashladni proces te je dan proračun realnog apsorpcijskog rashladnog uređaja. Cilj rada bio je ispitati primjenjivost teorijskog modela za izračun termodinamičkih parametara binarne smjese LiBr/H₂O uz konstantne koeficijente koje su predložili znanstvenici Dong – Seon Kim i Infante Ferreira. Izračunati parametri korišteni su za proračun apsorpcijskog rashladnog procesa u uvjetima rada solarnog rashladnog postrojenja namijenjenog hlađenju poslovne zgrade Vodovoda Dubrovnik. Putem sustava za daljinsko mjerenje tehničkih parametara instaliranog solarnog postrojenja prikupljeni su eksperimentalni podaci koji su zatim uspoređeni s računski dobivenim podacima na temelju čega je potvrđeno da model zadovoljavajuće opisuje realni sustav uz mala odstupanja koja su rezultat pretpostavke idealnog prijenosa topline.

Ključne riječi: apsorpcija, hlađenje, model, parametri

Abstract

Absorption cooling devices using LiBr and H₂O as working media

This paper contains a historical review of absorption cooling devices, starting from the first experiments revealing that some liquids are capable to absorb aqueous vapour and some other gases all through the mass produced devices that have become forerunners of many modern absorption systems. The paper also contains a theoretical review of absorption cooling process and a calculation of real absorption cooling device. The aim of this study was to test the theoretical model by calculating thermodynamic properties of binary mixture LiBr/H₂O using the constant coefficients given by scientists Dong – Seon Kim and Infante Ferreira. Model based parameters were used for calculation of absorption cooling process in working conditions of the solar cooling plant which is installed for cooling of the business building of 'Vodovod Dubrovnik'. The technical parameters of solar cooling plant were collected by using the long distance measurement system. The experimental data was then compared to the data which was calculated using the model and the comparison has confirmed that the theoretical model can be applied in this case taking into account slight deviations which are result of ideal heat transfer assumption.

Keywords: absorption, cooling, model, parameters

Sadržaj

1. Uvod	1
2. Opći dio	3
2.1. Općenito o uređajima za dobivanje niskih temperatura	3
2.2. Termodinamičke osnove rashladnog procesa	4
2.2.1. Zračni rashladni proces	4
2.2.2. Parni rashladni proces	5
2.3. Apsorpcijski rashladni uređaji s primjenom LiBr/H ₂ O kao radnog medija	7
2.3.1. Termodinamička svojstva radnog medija	8
2.3.1.1. Topljivost LiBr u vodi	8
2.3.1.2. Entalpija i specifični toplinski kapacitet smjese	9
2.3.1.3. Aktivitet litijevog bromida	10
2.3.1.4. Računanje aktiviteta litijevog bromida u otopini	11
2.3.2. Termodinamički proces u apsorpcijskim rashladnim uređajima s primjenom LiBr/H ₂ O kao radnog medija	12
2.3.2.1. Jednostupanjski apsorpcijski rashladni uređaj	15
2.3.2.2. Dvostupanjski apsorpcijski rashladni uređaj	18
2.4. Solarni apsorpcijski rashladni uređaji	20
2.4.1. Instalirani solarni rashladni sustavi	21
3. Eksperimentalni i računski dio	23
3.1. Sustav za solarno hlađenje u Dubrovniku	23
3.2. Karakteristike apsorpcijskog rashladnog uređaja Yazaki WFC – SC5	25
3.3. Mjereni parametri rashladnog postrojenja	28
3.4. Proračun apsorpcijskog rashladnog uređaja s rezultatima	30
4. Rasprava	34
5. Zaključak	40
Literatura	42
Prilog 1	46
Prilog 2	52

1. Uvod

Tema ovog rada su apsorpcijski rashladni uređaji u kojima se kao radni medij koristi binarna smjesa LiBr/H₂O. U radu će se pobliže objasniti proces koji se odvija u apsorpcijskom rashladnom uređaju te će se istražiti prednosti i nedostaci uporabe takvog uređaja u procesu solarnog hlađenja. Budući da je radni medij najvažnija komponenta u provedbi apsorpcijsko - rashladnog ciklusa, primjenom odgovarajućeg matematičkog modela provest će se proračun termodinamičkih svojstava smjese LiBr/H₂O te će se na temelju toga zaključiti o prednostima i nedostacima uporabe navedene smjese kao radnog medija. S kemijsko inženjerskog stajališta, interesantno je reći nešto i o mogućnosti zamjene konvencionalnih radnih medija u apsorpcijskim rashladnim uređajima. Novija istraživanja zasnivaju se na proučavanju ionskih kapljevina, odnosno organskih soli koje zbog visokog stupnja nesimetričnosti ne mogu kristalizirati i to im omogućuje da se pri sobnoj temperaturi nalaze u kapljevitom agregatnom stanju. Ionske kapljevine pogodan su radni medij zbog povoljnih termodinamičkih svojstava te iz razloga što se postupak njihove sinteze ubraja u tzv. „zelenu kemiju“ koja se zasniva na primjeni sintetskih postupaka koji reduciraju ili potpuno eliminiraju nastajanje opasnih tvari prilikom proizvodnje i uporabe nastalih produkata [1].

Povijest apsorpcijskih rashladnih uređaja seže u 1810. godinu kada je britanski znanstvenik John Leslie proveo eksperiment s dvije spojne posude pri čemu se u jednoj nalazila voda, a u drugoj sumporna kiselina. Zbog velikog afiniteta prema vodi, sumporna kiselina je apsorbirala vodenu paru čime je otkriven novi način uklanjanja vodene pare koji nije zahtijevao uporabu kompresora ili pumpe. Leslie je u svojem istraživanju također došao do zaključka da se iz sumporne kiseline dovodom topline može ukloniti voda na temelju čega je moguće ostvariti uzastopni apsorpcijski i desorpcijski ciklus. Ta saznanja upotrijebio je francuski inženjer Edmond Carré koji je 1847. godine konstruirao uređaj koji je kao radni medij koristio vodu i sumpornu kiselinu. U praktičnoj primjeni se pokazalo da taj radni medij nije pogodan budući da je sumporna kiselina uzrokovala koroziju uređaja radi čega se javila potreba za pronalaskom zamjenskog radnog medija. Daljnja istraživanja nastavio je njegov brat Ferdinand Carré koji je 1859. godine demonstrirao rad apsorpcijskog rashladnog uređaja koji je koristio amonijak kao rashladni medij, a vodu kao apsorvent. 1862. godine Ferdinand Carré je izložio svoj izum na izložbi u Londonu te je uređaj prvotno bio namijenjen proizvodnji velikih količina leda, a kapacitet mu je dosežao i do 200 kilograma leda po satu. 1876. godine je jedan takav apsorpcijski rashladni uređaj ugrađen u brod *Paraguay* čime je omogućen

interkontinentalni prijevoz smrznutog mesa. Svoj doprinos na polju apsorpcijskog hlađenja dali su i švedski inženjeri Carl G. Munters i Baltazar von Platen. Oni su još kao studenti 1922. godine konstruirali apsorpcijski rashladni uređaj koji je kao izvor topline mogao koristiti električnu struju ili plin, a također je kao radni medij koristio binarnu smjesu amonijaka i vode. Iako su Munters i von Platen u početku osnovali svoje tvrtke, njihov izum je pravi uspjeh doživio 1925. godine kada je proizvodnju započela tvrtka Electrolux. 1926. godine se u proizvodnju uključila i američka tvrtka Severel Inc. koja je počela proizvoditi rashladne uređaje za američko tržište čime su hladnjaci postali neizostavni dio svakog kućanstva. Za razvoj apsorpcijskog hlađenja zaslužan je i Albert Einstein koji je zajedno sa svojim bivšim studentom Leóm Szilárdom 1926. godine konstruirao apsorpcijski rashladni uređaj koji se često naziva „Einsteinovim hladnjakom“. Prednost mu je, kao i kod ostalih spomenutih uređaja, bila ta što nije imao pokretnih dijelova te je za rad trebao samo izvor topline kao što je plinski plamenik, električni grijač ili čak Sunčeva energija. Iako nije doživio masovnu proizvodnju, „Einsteinov hladnjak“ postao je temelj za moderne apsorpcijske rashladne uređaje koji su danas predmet brojnih znanstvenih razmatranja zbog svoje učinkovitosti i fleksibilnosti koja se tiče uporabe različitih radnih medija [2].

2. Opći dio

2.1. Općenito o uređajima za dobivanje niskih temperatura

Procesi za dobivanje niskih temperatura odvijaju se u uređajima koji se nazivaju transformatorima topline. U takvim se uređajima toplinska energija odvodi od tijela s relativnom niskom temperaturom (davatelj topline) prema tijelu s višom temperaturom (primatelj topline), a glavnu ulogu u prijenosu topline ima radna tvar, odnosno radni medij. Prema drugom zakonu termodinamike utvrđeno je da toplina spontano prelazi jedino s tijela više na tijelo niže temperature, stoga se može zaključiti da će za „obrnuti“, odnosno rashladni proces biti potrebna kompenzacija u vidu potrošnje električne, mehaničke, toplinske, kemijske ili kinetičke energije.

Transformatori topline dijele se prema više kriterija. Ovisno o odnosu maksimalne (T_{\max}), minimalne (T_{\min}) temperature i temperature okoline (T_o) dijele se na:

1. niskotemperaturne uređaje
2. toplinske pumpe
3. kombinirane uređaje

Za niskotemperaturne uređaje vrijedi da je $T_{\min} < T_o$, a $T_{\max} = T_o$. Ukoliko je $T_{\min} > 120$ K nazivaju se rashladnim uređajima, a ako je $T_{\min} < 120$ K kriogenim uređajima. Za toplinske pumpe vrijedi da je $T_{\min} \geq T_o$ i $T_{\max} > T_o$, dok za kombinirane uređaje koji imaju funkciju i rashladnog uređaja i toplinske pumpe vrijede sljedeći temperaturni odnosi: $T_{\min} < T_o < T_{\max}$.

Transformatori topline mogu se podijeliti i prema načinu rada na termomehaničke i elektromagnetske. Procesi u termomehaničkim sustavima temelje se na povišenju tlaka bilo kojeg rashladnog medija, dok se rad elektromagnetskih sustava temelji na primjeni konstantnog ili promjenjivog magnetskog ili električnog polja. U praksi su zastupljeniji termomehanički sustavi koji se prema načinu povišenja tlaka dijele na kompresijske i apsorpcijske. Rashladni proces u kompresijskim rashladnim uređajima kompenzira se energijom u obliku mehaničkog rada, a prema vrsti i agregatnom stanju radnog medija, uređaji se dijele na parne i plinske. Razlika je ta što u parnim rashladnim uređajima radni medij mijenja agregatno stanje i iz tog razloga se kao radni medij koriste tvari koje se lako ukapljaju, kao što su amonijak (NH_3) i freoni, a proces kompresije odvija se do temperatura bliskih kritičnoj ili nižih od kritične temperature. U plinskim rashladnim uređajima se kao

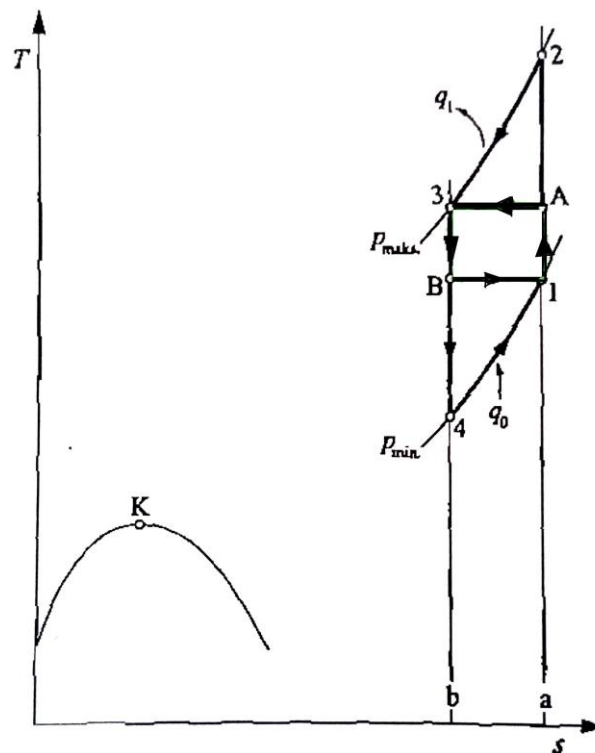
radni medij koristi zrak kojemu se agregatno stanje ne mijenja tijekom rashladnog procesa, a temperatura je tijekom cijelog procesa viša od kritične [3].

Prema navedenim kriterijima podjele, apsorpcijski rashladni uređaji mogu se svrstati u termomehaničke uređaje u kojima se rashladni proces kompenzira potrošnjom toplinske energije.

2.2. Termodinamičke osnove rashladnog procesa

Kružni procesi u rashladnoj tehnici su ljevokretni termodinamički procesi koji se temelje na Carnotovom kružnom procesu, iako se u stvarnosti dosta razlikuju od njega. U ovom poglavlju bit će istaknute razlike stvarnih rashladnih procesa u odnosu na Carnotov ljevokretni kružni proces.

2.2.1. Zračni rashladni proces



Slika 1. Usporedba zračnog rashladnog procesa s ljevokretnim Carnotovim procesom [3]

Usporedba zračnog procesa s ljevokretnim Carnotovim procesom prikazana je u T,s dijagramu. Kao što je već navedeno, zračni rashladni proces (1, 2, 3, 4) u potpunosti se odvija u pregrijanom području, odnosno na temperaturama višim od kritične. Jednostavni

kompresorski rashladni uređaj sastoji se od kompresora, izmjenjivača topline, ekspandera i rashladne komore.

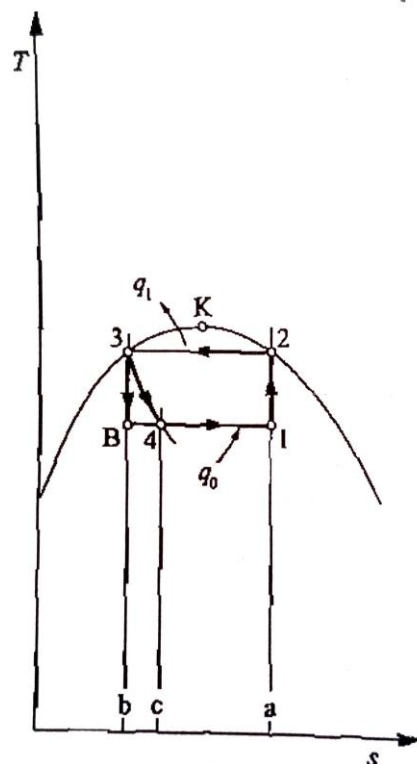
Zrak iz rashladne komore (stanje 1) ulazi u cjevovod kojim se vodi do kompresora gdje se komprimira do maksimalnog tlaka (stanje 2). Nakon toga se u izmjenjivaču topline odvija hlađenje rashladnom vodom ili okolnim zrakom i ohlađeni zrak (stanje 3) odlazi u ekspander gdje se ekspanzijom hladi na minimalnu temperaturu (stanje 4).

Iz usporedbe zračnog rashladnog procesa s Carnotovim (1, A, 3, B) slijedi da je rashladni stupanj (ε_R), koji se definira kao omjer rashladnog učina (q_0) i utrošenog rada (w), zračnog rashladnog procesa manji nego u Carnotovu procesu (ε_C) i računa se prema sljedećem izrazu:

$$\varepsilon_R = \frac{q_0}{w} = \frac{q_0}{q_1 - q_0} \quad (1)$$

Niža vrijednost teoretskog rashladnog stupnja slijedi iz činjenice da je rashladni učin manji nego u Carnotovu procesu, a utrošeni rad veći. To se može lijepo vidjeti iz prikaza procesa u T,s dijagramu (slika 1.) te se može reći da je površina a, 1, 4, b, a manja od površine a, 1, B, b, a i da je površina 1, 2, 3, 4, 1 veća od površine 1, A, 3, B, 1 [3].

2.2.2. Parni rashladni proces



Slika 2. Usporedba parnog rashladnog procesa s ljevokretnim Carnotovim procesom [3]

Jednostavni proces u parnim rashladnim uređajima (1, 2, 3, 4) razlikuje se od Carnotovog procesa po tome što se sniženje temperature ne postiže povratljivom adijabatskom ekspanzijom (3–B), već nepovratljivim procesom prigušivanja (3–4). Ta razlika uzrokuje smanjenje rashladnog stupnja realnog parnog rashladnog procesa u odnosu na Carnotov, s jedne strane, zbog smanjenja rashladnog učina. Na temelju prikaza procesa u T,s dijagramu (slika 2.), može se reći da je površina koja predstavlja rashladni učin, $a, 1, 4, c, a$ manja od površine $a, 1, B, b, a$. S druge strane, smanjenje rashladnog stupnja u slučaju realnog procesa uzrokovano je i nejednakošću neto rada u oba procesa. Naime, kod Carnotovog procesa se rad troši prilikom kompresije i dobiva tijekom ekspanzije, dok je u realnom procesu ekspanzija zamijenjena procesom prigušivanja.

Kod realnog rashladnog procesa se rashladni učin definira kao:

$$q_0 = h_1 - h_4, \quad (2)$$

a rad za pogon kompresora kao:

$$w_K = h_1 - h_2, \quad (3)$$

pa slijedi da je rashladni stupanj parnog rashladnog procesa jednak:

$$\varepsilon_R = \frac{q_0}{w_K} = \frac{h_1 - h_4}{h_1 - h_2} < \varepsilon_C. \quad (4)$$

Zbog većeg rashladnog stupnja, u praksi se češće primjenjuju parni rashladni uređaji, ali uz određene preinake u odnosu na proces prikazan na slici 2. Naime, proces kompresije se u praksi provodi s pregrijanom parom jer bi zaostale čestice tekućine zbog svoje nestlačivosti mogle uzrokovati hidrauličke udare u cilindru. Također, temperatura na kraju kompresije nije jednaka temperaturi kondenzacije kao u pojednostavljenom procesu, stoga je radni medij potrebno ohladiti s temperature pregrijane pare na temperaturu kondenzacije. Na izlazu iz kondenzatora, radni medij se dodatno hladi, odnosno pothlađuje i tek onda ulazi u prigušni ventil. Pothlađivanje se provodi da bi se u potpunosti isključilo stvaranje pare koja smanjuje propusnu moć prigušnog ventila [3].

2.3. Apsorpcijski rashladni uređaji s primjenom LiBr/H₂O kao radnog medija

Rad svih apsorpcijskih rashladnih uređaja temelji se na naizmjeničnim reakcijama sorpcije (upijanja) i desorpcije (odvajanja) radnog medija. Za sorpciju radnog medija potreban je odgovarajući sorbent, a sama sorpcija je egzoterman proces, dok je desorpcija endoterman proces za koji je potreban dovod topline.

U ovakvim uređajima povišenje tlaka se ne ostvaruje klasičnim mehaničkim klipnim ili centrifugalnim kompresorima, već termokemijskom kompresijom uz utrošak topline pri temperaturi koja je veća od temperature okoline [3].

Tablica 1. Moguće binarne smjese kao radni mediji u apsorpcijskim rashladnim uređajima [3]

UREĐAJI	RASHLADNI MEDIJ	SORBENT
rashladni	voda (H ₂ O)	litijev bromid (LiBr)
rashladni i toplinske pumpe	amonijak (NH ₃)	voda (H ₂ O)
toplinske pumpe	voda (H ₂ O)	natrijev hidroksid (NaOH), kalijev hidroksid (KOH), kalcijev klorid (CaCl ₂)

Binarna smjesa NH₃/H₂O ne koristi se u sustavima klimatizacije zbog štetnog djelovanja amonijaka na okoliš u slučaju da dođe do njegovog istjecanja. Naime, amonijak je i u malim koncentracijama iznimno štetan za vodenu biocenozu, dok kod ljudi i sisavaca ne izaziva veće probleme zbog specifičnog mehanizma koji sprječava njegovo akumuliranje u krvotoku. Iz tog se razloga kao radni medij u apsorpcijskim rashladnim uređajima koristi binarna smjesa sastavljena od litijevog bromida i vode [4].

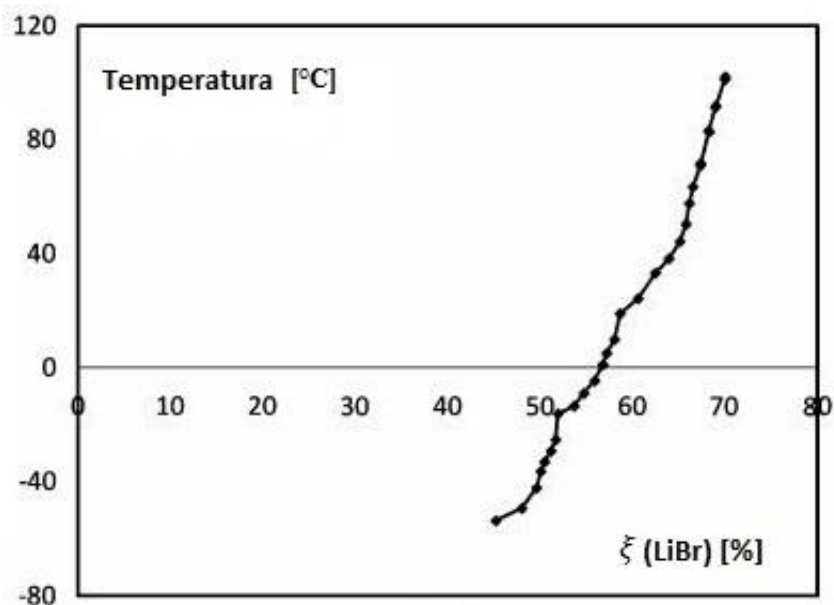
Prednosti apsorpcijskih rashladnih uređaja su mala potrošnja električne energije, lako održavanje, dugi vijek trajanja te bešumnost, a kao izvor toplinske energije može se koristiti i Sunčeva energija te tzv. „otpadna toplina“ koja se ne može iskoristiti u druge svrhe.

2.3.1. Termodinamička svojstva radnog medija

Binarna smjesa litijevog bromida i vode ($\text{LiBr}/\text{H}_2\text{O}$) najčešće je korištena radni medij u apsorpcijskim rashladnim uređajima zbog svoje netoksičnosti i ekološke prihvatljivosti. Upravo je taj radni medij odlična zamjena za freone i halone koji oštećuju ozonski sloj i koji se zbog raznih propisa moraju gotovo potpuno izbaciti iz uporabe. Još neke od prednosti smjese $\text{LiBr}/\text{H}_2\text{O}$ kao radnog medija su niska cijena i dostupnost vode kao sastojka binarne smjese, zatim niska temperatura kristalizacije litijevog bromida, veliki apsorpcijski kapacitet i niska viskoznost smjese. S obzirom na to da litijev bromid kao ionski spoj ima visoku temperaturu vrelišta koja iznosi $1\ 265\ ^\circ\text{C}$, on se koristi kao apsorber, a voda kao rashladni medij.

2.3.1.1. Topljivost LiBr u vodi

Na slici 3. prikazana je topljivost čistog LiBr u vodi kao funkcija temperature iz čega se može vidjeti da porastom temperature topljivost raste. Ovo svojstvo je važno jer se u rashladnom ciklusu odvija apsorpcija rashladnog medija (čiste vode) u otopini $\text{LiBr}/\text{H}_2\text{O}$ koja se ponaša kao sol s jakim apsorpcijskim svojstvima.



Slika 3. Topljivost LiBr u vodi [5]

2.3.1.2. Entalpija i specifični toplinski kapacitet smjese

Osnovni izraz za entalpiju (h , kJ/kg) realne otopine glasi:

$$h(T, \xi) = \xi_{LiBr} \times h_{LiBr(T,p)}^{\infty} + (1 - \xi_{LiBr}) \times h_{H_2O(T,p)}^l + h_{(T,p,m)}^E, \quad (5)$$

gdje je $h_{LiBr(T,p)}^{\infty}$ - specifična entalpija idealne otopine litijevog bromida, $h_{H_2O(T,p)}^l$ - specifična entalpija čiste vode, $h_{(T,p,m)}^E$ - eksces entalpija, a ξ označava maseni udio komponente u %.

Zbog složenosti izraza (5) i nedostupnosti potrebnih podataka o eksces entalpijama pri različitim uvjetima tlakova i temperatura, entalpija otopine LiBr/H₂O bit će izračunata prema postupku koji su predložili Kim i Ferreira, a pritom će se koristiti odgovarajuće vrijednosti konstantnih koeficijenata. Važno je naglasiti da izraz (6) vrijedi za maseni udio litijevog bromida od 40 do 70% i za temperaturno područje od 15 do 165 °C [5] [6].

$$h(T, \xi) = \sum A + \sum B \times T + \sum C \times T^2, \quad (6)$$

pri čemu su koeficijenti za izračun dani u tablici 2. i vrijedi da je:

$$\sum A = A_0 \xi^0 + A_1 \xi^1 + A_2 \xi^2 + A_3 \xi^3 + A_4 \xi^4, \quad (7)$$

$$\sum B = B_0 \xi^0 + B_1 \xi^1 + B_2 \xi^2 + B_3 \xi^3 + B_4 \xi^4, \quad (8)$$

$$\sum C = C_0 \xi^0 + C_1 \xi^1 + C_2 \xi^2 + C_3 \xi^3 + C_4 \xi^4. \quad (9)$$

Tablica 2. Koeficijenti za izračun entalpije smjese LiBr/H₂O [5]

i	A_i	B_i	C_i
0	-2.02433×10^3	18.2829	-0.037008214
1	163.309	-1.1691757	0.0028877666
2	-4.88161	0.03248041	$-8.1313015 \times 10^{-5}$
3	0.06302948	-4.034184×10^{-4}	9.9116628×10^{-7}
4	-2.913705×10^{-4}	1.8520569×10^{-6}	$-4.4441201 \times 10^{-9}$

Izračun tlaka (p , kPa) i temperature (T , K) smjese LiBr/H₂O provodi se prema sljedećim izrazima:

$$\log(p) = k_1 + \frac{k_2}{T} + \frac{k_3}{T^2}, \quad (10)$$

$$T = \frac{-2k_3}{k_2 + \sqrt{k_2^2 - 4k_3 \times (k_1 - \log(p))}}, \quad (11)$$

pri čemu je:

$$k_1 = 3.1934 + 1.3292 \times 10^{-1} \times \xi - 1.4278 \times 10^{-3} \times \xi^2, \quad (12)$$

$$k_2 = 1.0575 \times 10^3 - 9.4632 \times 10^1 \times \xi + 9.816 \times 10^{-1} \times \xi^2, \quad (13)$$

$$k_3 = -6.01350 \times 10^5 + 1.9734 \times 10^4 \times \xi - 2.3701 \times 10^2 \times \xi^2. \quad (14)$$

Izračun specifičnog toplinskog kapaciteta smjese (c_p , kJ/(kgK)) provodi se prema sljedećem izrazu:

$$c_p = (E_0 + E_1 \times \xi) + (F_0 + F_1 \times \xi) \times T, \quad (15)$$

uz definirane koeficijente:

$$E_0 = 3.462023, E_1 = -2.679895 \times 10^{-2}, F_0 = 1.3499 \times 10^{-3}, F_1 = -6.55 \times 10^{-6}. \quad (16)$$

2.3.1.3. Aktivitet litijevog bromida

Aktivitet je djelotvorna koncentracija neke tvari u otopini elektrolita i jednak je umnošku koncentracije (c) i koeficijenta aktiviteta (γ) koji je bezdimenzijska veličina čije se vrijednosti kreću između 0 i 1. Naime, u idealnoj otopini na čestice otopljene tvari djeluju samo molekule otapala, dok kod realnih otopina privlačne sile između iona rastu s povećanjem naboja iona i s povećanjem njihove koncentracije. Rezultat međuionskih djelovanja očituje se u smanjenju efektivne koncentracije iona u otopini, pri čemu relativni aktivitet govori o tome koliko je puta neka otopina aktivnija od istovrsne referentne otopine, a kao referentno stanje uzima se otopina tvari pri beskonačnom razrjeđenju jer se u tom slučaju uvodi aproksimacija da je koeficijent aktiviteta jednak jedinici [7]. U nastavku rada će se radi jednostavnosti i preglednosti koristiti pojam *aktivitet* umjesto pojma *relativnog aktiviteta*.

Aktivitet vode (a_{H_2O}) u otopini LiBr/H₂O izračunava se prema izrazu:

$$\ln(a_{H_2O}) = -\phi \times v \times m \times M_{H_2O}. \quad (17)$$

Kako bi se pobliže objasnio ovaj izraz potrebno je definirati određene veličine:

1. **Molalnost** (m) se definira kao broj molova otopljene tvari po kilogramu otapala, a može se izračunati iz masenog udjela (ξ) litijevog bromida prema izrazu:

$$m = \frac{\xi_{LiBr}}{(1-\xi_{LiBr}) \times M_{LiBr}}. \quad (18)$$

2. **Osmotski koeficijent** (ϕ) je veličina kojom se opisuje odstupanje otapala od idealnog ponašanja definiranog Raoultovim zakonom.

3. **Disocijacijski broj** (ν) govori o tome koliko je ionskih jedinica nastalo disocijacijom otopljene komponente.

Izraz za izračunavanje osmotskog koeficijenta glasi:

$$\phi = 1 + \sum_{i=1}^6 a_i \times m^{i/2} + \frac{\nu}{2\nu} \sum_{i=1}^2 i \times b_i \times m^{i/2}, \quad (19)$$

pri čemu se koeficijenti a_i i b_i računaju preko sljedećih izraza:

$$a_i = \sum_{j=0}^2 a_{ij} \times T^{-j}, \quad (20)$$

$$b_i = \sum_{j=0}^2 b_{ij} \times T^{-j}, \quad (21)$$

te vrijedi da je:

$$b_3 = b_4 = b_5 = b_6 = 0. \quad (22)$$

2.3.1.4. Računanje aktiviteta litijevog bromida u otopini

Aktivitet litijevog bromida (a_{LiBr}) u otopini najlakše je izračunati iz aktiviteta vode primjenjujući Gibbs – Duhemovu jednadžbu koja pokazuje međuovisnost parcijalnih molarnih veličina u višekomponentnim sustavima [5] [8].

Prema tome slijedi izraz za aktivitet LiBr u otopini:

$$\int_1^2 d(\ln a_{LiBr}) = - \int_1^2 \frac{\xi_{H_2O}}{\xi_{LiBr}} d(\ln a_{H_2O}). \quad (23)$$

Integriranje se provodi od stanja 1 koje predstavlja otopinu kojoj želimo odrediti aktivitet do stanja 2 koje predstavlja zasićenu otopinu u kojoj je postignuta maksimalna topljivost litijevog bromida. Kao gornja granica odabrano je stanje zasićene otopine jer je takva otopina

u ravnoteži sa čvrstim litijevim bromidom čiji aktivitet, prema dogovoru o aktivitetu čvrstih tvari, iznosi 1 čime se sam postupak integriranja pojednostavljuje.

Uvođenjem izraza (17), (18) i (19) u izraz (23) te integriranjem i sređivanjem dobiva se konačan izraz iz kojega je moguće izračunati aktivitet litijevog bromida:

$$\ln(a_{LiBr}) = -v \times \left[\ln\left(\frac{\xi_{LiBr}}{(1-\xi_{LiBr}) \times M_{H_2O}}\right) + \sum_{i=1}^6 \frac{(i+2)}{i} \times \left(a_i + i \times \frac{p}{2} \times \frac{b_i}{v}\right) \times \left(\frac{\xi_{LiBr}}{(1-\xi_{LiBr}) \times M_{H_2O}}\right)^{i/2} \right]_{\xi_{LiBr}}^{\xi_{LiBr, zasitena ot.}} \quad (24)$$

Tablica 3. Koeficijenti za izračun aktiviteta LiBr [5]

	$j = 0$	$j = 1$	$j = 2$
a_{1j}	-2.1963161×10^1	4.937232×10^3	-6.5548406×10^5
a_{2j}	-3.810475×10^3	2.611535×10^6	-3.6699691×10^8
a_{3j}	1.228085×10^5	-7.718792×10^7	1.039856×10^{10}
a_{4j}	-1.471674×10^6	9.195285×10^8	-1.189450×10^{11}
a_{5j}	7.765821×10^6	-4.937567×10^9	6.317555×10^{11}
a_{6j}	-1.511892×10^7	9.839974×10^9	-1.27379×10^{12}
b_{1j}	3.074×10^{-4}	-1.86321×10^{-1}	2.738714×10^1
b_{2j}	-4.080794×10^{-4}	2.1608×10^{-1}	-2.5175971×10^1

2.3.2. Termodinamički proces u apsorpcijskim rashladnim uređajima s primjenom LiBr/H₂O kao radnog medija

Uređaji koji kao radni medij koriste binarnu smjesu LiBr/H₂O zahtijevaju određene temperature u generatoru pare (t_g , °C) te se na osnovu toga dijele na:

1. **Jednostupanjske**, koji rade s temperaturom u generatoru od 60 do 110 °C, a najčešće su pokretani toplom ili vrelom vodom, niskotlačnom parom ili direktno dimnim plinovima izgaranja [6].
2. **Dvostupanjske**, koji rade s temperaturom u generatoru od 120 do 170 °C, a najčešće su pokretani vrelom vodom, vodenom parom pri tlaku od 2 do 8 bara ili također direktno pomoću dimnih plinova iz procesa izgaranja [6].

Tablica 4. Osnovni tehnički podaci jednostupanjskih apsorpcijskih rashladnih uređaja s LiBr/H₂O kao radnim medijem [13 – 15] [17]

PROIZVOĐAČ	TIP	RASHLADNI UČIN Q_0 , kW	TOPLINSKI OMJER HLAĐENJA (ζ)
Broad	20	209	0.76
	125	1 279	0.76
	200	2 046	0.76
	400	4 092	0.76
	500	5 115	0.76
York	1A1	420	0.67
	2A3	604	0.68
	14F3	4 842	0.63
Trane	112	380	0.63
	465	1 562	0.64
Yazaki	WFC – SC5	17.5	0.70
	WFC – SC10	35	0.70
	WFC – SC20	70	0.70
	WFC – SC30	105	0.70
	WFC – SC50	176	0.70

Tablica 5. Osnovni tehnički podaci dvostupanjskih apsorpcijskih rashladnih uređaja s LiBr/H₂O kao radnim medijem [13] [15] [17]

PROIZVOĐAČ	TIP	RASHLADNI UČIN Q_0 , kW	TOPLINSKI OMJER HLAĐENJA (ζ)
Broad	50	582	1.41
	75	872	1.41
	250	2 908	1.41
	600	6 978	1.41
Trane	380	1 175	1.17
	500	1 607	1.18
	1200	4 105	1.16
	1500	5 118	1.16
Yazaki	CH – K30	105	1.02
	CH – K40	141	1.02
	CH – K50	176	1.02
	CH – K60	211	1.02
	CH – K80	281	1.02
	CH – K100	352	1.02
	CH – MG150	527	1.20
	CH – MG200	703	1.20

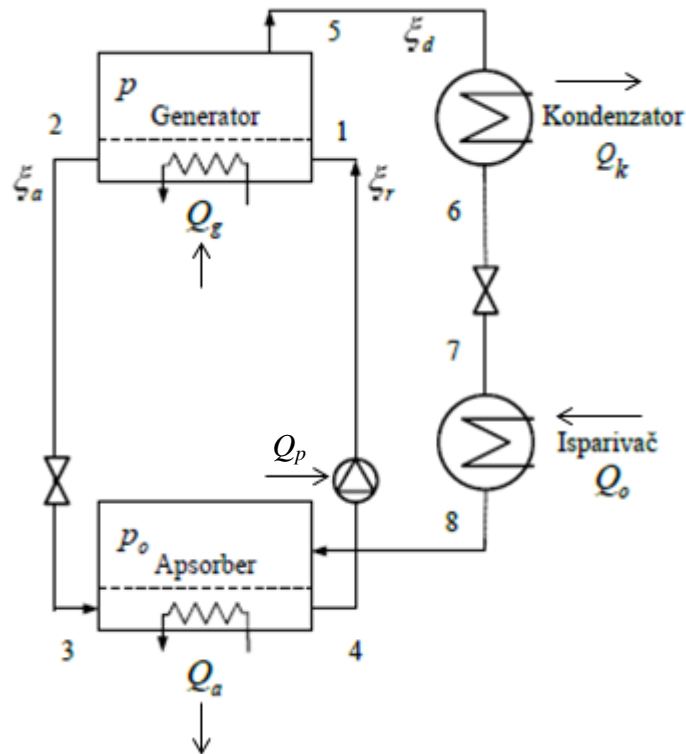
Toplinski omjer hlađenja (ζ) je mjera učinkovitosti apsorpcijskog rashladnog uređaja, a definira se kao:

$$\zeta = \frac{Q_0}{Q_g + Q_p}, \quad (25)$$

gdje je Q_0 – rashladni učin, Q_g – toplinska energija dovedena generatoru apsorpcijskog rashladnog uređaja i Q_p – energija potrebna za rad pumpe apsorpcijskog rashladnog uređaja.

2.3.2.1. Jednostupanjski apsorpcijski rashladni uređaj

Princip rada jednostupanjskog apsorpcijskog rashladnog uređaja temelji se na ostvarivanju termokemijske reakcije sorpcije (upijanja) i desorpcije (odvajanja). Uređaj se sastoji od 4 osnovna izmjenjivača topline u kojima se odvijaju procesi isparavanja, apsorpcije, desorpcije i kondenzacije, a shematski je prikazan na slici 4.



Slika 4. Jednostupanjski apsorpcijski rashladni uređaj [6]

Rijetka otopina LiBr/H₂O (D_1 , stanje 1), masenog udjela ζ_r dolazi u generator u kojemu vlada tlak p , otprilike i do deset puta veći od tlaka u apsorberu i isparivaču. Rijetka otopina grije se toplom vodom ili vodenom parom temperature t_g . Uslijed zagrijavanja dolazi do isparavanja rashladnog fluida (D_5) iz rijetke otopine (stanje 5), a rashladni fluid je čista voda masenog udjela $\zeta_d = 0$. Gusta otopina LiBr/H₂O (D_2 , stanje 2), masenog udjela ζ_a , otječe iz generatora nazad u apsorber (stanje 3) u kojem vlada tlak p_0 i tamo apsorbera, odnosno upija rashladni medij (čistu vodu), masenog udjela $\zeta_d = 0$ (stanje 8).

Para rashladnog medija odvodi se u kondenzator gdje se ukapljuje pomoću rashladne vode pri čemu predaje toplinu Q_k . Ukapljeni rashladni medij (čista voda) odlazi u prigušni ventil gdje

se prigušuje na tlak p_0 i prska na cijevi isparivača pri čemu preuzima toplinu Q_0 , koju pothlađena voda donosi u isparivač i isparava.

Pare rashladnog medija potom odlaze u apsorber gdje se apsorbiraju u otopini LiBr/H₂O. Otopina LiBr/H₂O skuplja se na dnu apsorbera i stvara tzv. „rijetku otopinu“ masenog udjela ξ_r .

Izraz za bilancu tvari u apsorpcijskom rashladnom procesu glasi:

$$D_1 = D_2 + D_5, \quad (26)$$

pri čemu vrijedi da je

$$D_1 = D_4, D_2 = D_3, D_5 = D_6 = D_7 = D_8. \quad (27)$$

U generator se prema slici 4. dovodi i odvodi jednaka količina tvari pa bilanca glasi:

$$D_1 \times \xi_r = D_5 \times \xi_d + D_2 \times \xi_a. \quad (28)$$

Za smjesu LiBr/H₂O vrijedi da je:

$$\xi_d = 0, \quad (29)$$

te se pumpom iz apsorbera u generator dovodi specifični optok rijetke otopine f na svaki kilogram proizvedene pare i vrijedi:

$$f = \frac{D_1}{D_5} = \frac{\xi_d - \xi_a}{\xi_r - \xi_a}. \quad (30)$$

Iz apsorbera se za svaki kilogram proizvedene pare dovodi specifični optok guste otopine $f-1$:

$$f - 1 = \frac{D_2}{D_5} = \frac{\xi_d - \xi_r}{\xi_r - \xi_a}. \quad (31)$$

Toplina dovedena generatoru jednaka je:

$$Q_g = D_2 \times h_2 + D_5 \times h_5 - D_1 \times h_1, \quad (32)$$

pri čemu je h – specifična entalpija smjese. Toplina predana rashladnoj vodi kondenzatora određena je stanjem rashladnog medija u točkama 5 i 6 i računa se prema izrazu:

$$Q_k = D_5 \times h_5 - D_6 \times h_6. \quad (33)$$

Prigušivanje rashladnog medija (čiste vode) provodi se pri konstantnoj entalpiji i vrijedi:

$$h_7 = h_6. \quad (34)$$

Rashladni učin uređaja iznosi:

$$Q_0 = D_8 \times h_8 - D_7 \times h_7. \quad (35)$$

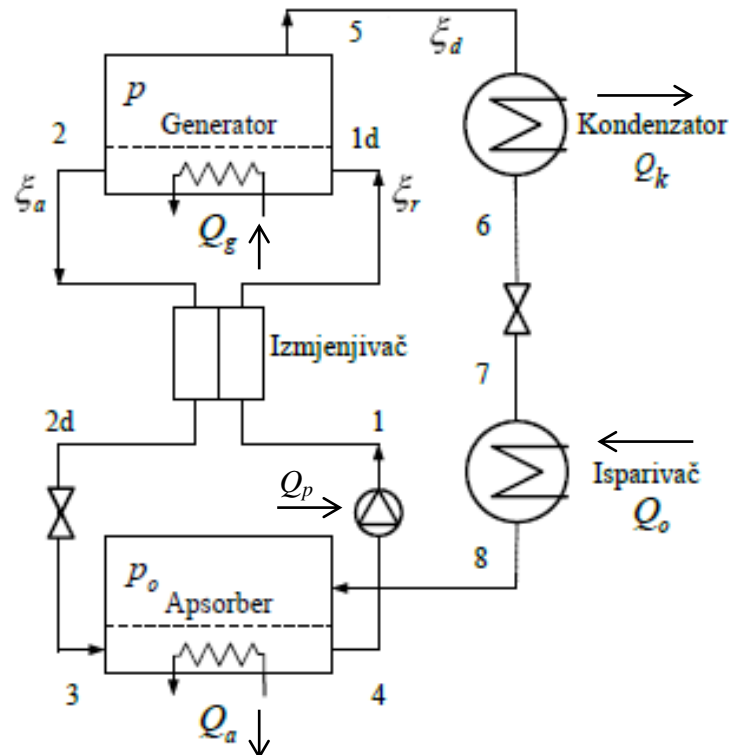
Toplina odvedena iz apsorblera može se izračunati na temelju energetske bilance koja glasi:

$$Q_a = D_3 \times h_3 + D_8 \times h_8 - D_4 \times h_4. \quad (36)$$

Energija potrebna za rad pumpe određuje se na temelju bilance postavljene između točaka 4 i 1 te iznosi:

$$Q_p = D_1 \times h_1 - D_4 \times h_4. \quad (37)$$

S ciljem povećanja učinkovitosti rashladnog procesa, često se u praksi ugrađuje dodatni izmjenjivač topline koji je prikazan na slici 5., a njegova zadaća je da se rijetka otopina stanja 1 zagrije do stanja 1d, pomoću guste otopine stanja 2, koja se pritom hladi do stanja 2d [6].



Slika 5. Jednostupanjski apsorpcijski rashladni uređaj s izmjenjivačem topline [6]

U tom slučaju toplina dovedena generatoru izračunava se pomoću izraza:

$$Q_g = D_2 \times h_2 + D_5 \times h_5 - D_1 \times h_{1d}. \quad (38)$$

Izraz za toplinu odvedenu iz apsorbera glasi:

$$Q_a = D_{2d} \times h_{2d} + D_8 \times h_8 - D_4 \times h_4, \quad (39)$$

a budući da se prigušivanje odvija pri konstantnoj entalpiji vrijedi da je:

$$h_{2d} = h_3, \quad (40)$$

te se izraz (39) može pisati kao:

$$Q_a = D_3 \times h_3 + D_8 \times h_8 - D_4 \times h_4. \quad (41)$$

Bilanca izmjenjivača topline temelji se na količini topline koju predaje gusta otopina, prelaskom iz stanja 2 u 2d, rijetkoj otopini koja pritom prelazi iz stanja 1 u stanje 1d i glasi:

$$Q_{it} = D_1 \times (h_{1d} - h_1) = D_2 \times (h_2 - h_{2d}). \quad (42)$$

Ukoliko je izmijenjena toplina izračunata obzirom na rijetku otopinu (indeks 1) jednaka toplini izračunatoj obzirom na gustu otopinu (indeks 2), proces izmjene topline je idealan.

Energija potrebna za rad pumpe određuje se na temelju energetske bilance postavljene između točaka 4 i 1d:

$$Q_p = D_1 \times h_{1d} - D_4 \times h_4. \quad (43)$$

Količina topline dovedene u uređaj mora biti jednaka količini topline koja se iz uređaja odvodi pa toplinska bilanca glasi:

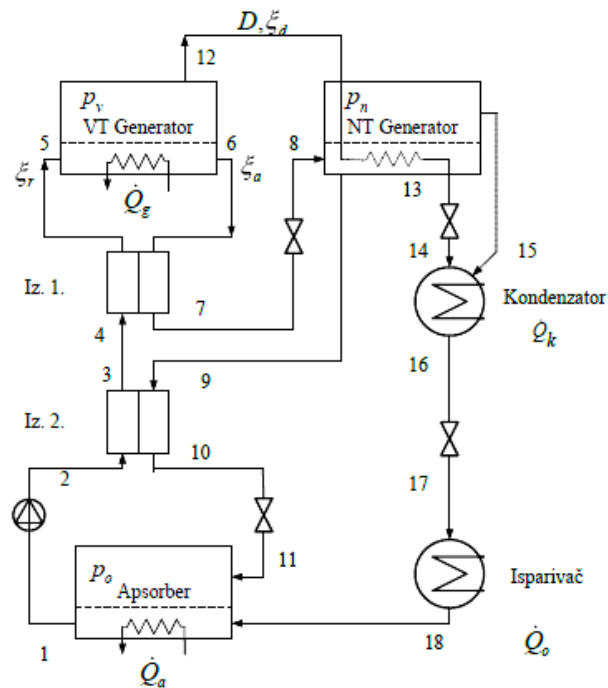
$$Q_g + Q_o + Q_p = Q_k + Q_a, \quad (44)$$

pri čemu se iznos energije potrebne za rad pumpe (Q_p) često zanemaruje što dodatno pojednostavljuje bilancu topline.

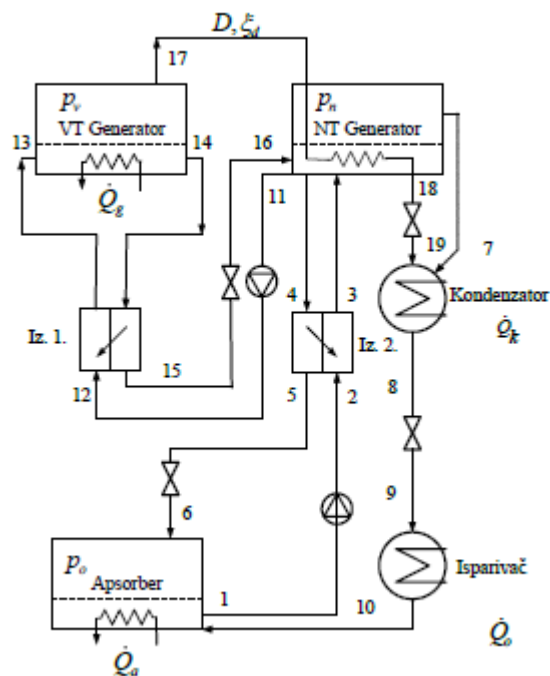
2.3.2.2. Dvostupanjski apsorpcijski rashladni uređaj

Dvostupanjski apsorpcijski rashladni uređaji na tržištu se mogu naći u serijskoj i paralelnoj izvedbi (slika 6. i 7.). Načelo rada zasniva se, kao i kod jednostupanjskih uređaja, na termokemijskim reakcijama sorpcije i desorpcije. Glavni dijelovi dvostupanjskog

apsorpcijskog rashladnog uređaja su generatori topline visoke i niske temperature, visoko i niskotemperaturni izmjenjivači topline, kondenzator, isparivač i apsorber.



Slika 6. Serijska izvedba dvostupanjskog apsorpcijskog rashladnog uređaja [6]

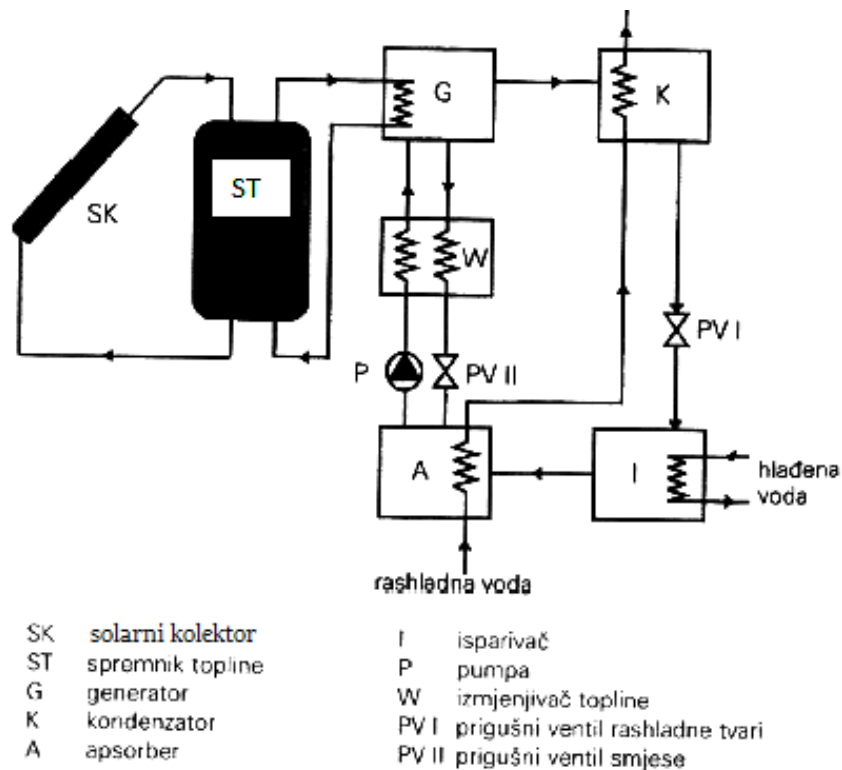


Slika 7. Paralelna izvedba dvostupanjskog apsorpcijskog rashladnog uređaja [6]

U praksi je u uporabi češće serijska izvedba dvostupanjskog apsorpcijskog uređaja iz razloga što takva izvedba omogućuje rad uređaja s koncentracijom binarne smjese LiBr/H₂O udaljenijom od linije kristalizacije, čime se pojednostavljuje regulacija uređaja, a povećava njegova pouzdanost u radu [6].

2.4. Solarni apsorpcijski rashladni uređaji

Kao pogonska energija u solarnim apsorpcijskim rashladnim uređajima koristi se toplina dobivena iz solarnih kolektora djelovanjem Sunčevog zračenja. Princip rada takvih sustava temelji se na korištenju toplinske energije Sunca za desorpciju rashladnog medija iz binarne smjese rashladnog medija i apsorbera [10]. Na slici 8. prikazan je način povezivanja apsorpcijskog rashladnog uređaja sa solarnim kolektorom.



Slika 8. Shematski prikaz solarnog apsorpcijskog rashladnog sustava [11]

Osnovne komponente solarnih rashladnih sustava su:

1. Solarni kolektori koji postižu temperature i do 90 °C. U praksi se koriste vakuumski kolektori, iako i pločasti mogu postići tu temperaturu, ali s niskom efikasnošću. Površina solarnih kolektora kreće se od 3 do 3,5 m² po kW rashladnog učina.
2. Jednostupanjski apsorpcijski rashladni uređaji koji kao radni medij koriste LiBr/H₂O ili NH₃/H₂O. U ovom slučaju dvostupanjski apsorpcijski rashladni uređaji nisu prihvatljivi jer zahtijevaju temperature i preko 150 °C, što se može postići samo sa specijalnom izvedbom kolektora.
3. Spremnici vruće vode i spremnici hladne vode za ublažavanje oscilacija intenziteta Sunčevog zračenja i/ili oscilacija potrošnje rashladne energije. Često se ugrađuju i pomoćni vrelovodni kotao te pomoćni hladnjak (kompresijski električni), koji se koriste u slučaju da u spremnicima vruće vode nema dovoljno toplinske energije za zadovoljenje potrebe za rashladnom energijom.
4. Pumpe, razdjelnici i armature.
5. Različiti upravljački sustavi za automatsku regulaciju i monitoring.

Najčešće korišteni radni medij u solarnim rashladnim sustavima je binarna smjesa LiBr/H₂O i takvi uređaji rashladnog učina od 10 do 500 kW instalirani su diljem svijeta u stambenim i poslovnim zgradama. Za takve uređaje temperatura u generatoru treba biti od 88 do 96 °C, u kondenzatoru oko 75 °C, a u isparivaču oko 5 °C [10] [11].

2.4.1. Instalirani solarni rashladni sustavi

Jedan od prvih instaliranih solarnih apsorpcijskih rashladnih uređaja bio je onaj u hotelu Belroy Palace u Benidormu u Španjolskoj. Uređaj ima rashladni učin od 125 kW, a instalirani sustav služi za pripremu sanitarne tople vode za osmokatnu hotelsku zgradu, te za grijanje prostorija zimi i hlađenje ljeti. Jedan od najvećih solarnih apsorpcijskih klimatizacijskih uređaja instaliran je 2006. godine u Kini. Kao radni medij koristi smjesu LiBr/H₂O, postiže rashladni učin od 2 × 512 kW, a toplinsku energiju za pogon dobiva od solarnih kolektora površine 638 m². Prvotna namjena ovog sustava bila je priprema sanitarne tople vode za sportsku dvoranu površine 1 305 m², a zatim i za ostale prostore u olimpijskom naselju

Quingdao. Trenutno je to postrojenje povezano s lokalnim toplovodnim sustavom i koristi se za pokrivanje vršne potrošnje [11].

Važno je spomenuti i izvedene instalacije solarnih rashladnih sustava u Jadranskoj regiji. Tvrtka Tehnokom sudjelovala je u realizaciji 5 solarnih rashladnih postrojenja koja se nalaze na sljedećim lokacijama:

1. Plućna bolnica Sežana u Sloveniji, uređaj Yazaki LiBr/H₂O rashladnog učina 35 kW, pušten u pogon 2013. godine.
2. Vodovod Dubrovnik, uređaj Yazaki LiBr/H₂O rashladnog učina 17.5 kW, pušten u pogon u svibnju 2014. godine.
3. Dječji vrtić Mornarček u Piranu u Sloveniji, uređaj Yazaki LiBr/H₂O rashladnog učina 17.5 kW, pušten u pogon u lipnju 2014. godine.
4. Dječji vrtić i Glazbena škola u općini Kobarid u Sloveniji, uređaj Yazaki LiBr/H₂O rashladnog učina 17.5 kW, pušten u pogon u lipnju 2014. godine.
5. Bolnica Thalassotherapia u Crikvenici, uređaj Yazaki LiBr/H₂O rashladnog učina 17.5 kW, pušten u pogon u srpnju 2014. godine.

Svi instalirani sustavi osim onoga u plućnoj bolnici Sežana u Sloveniji bili su dio EU projekta Adriacold kojim se želi promovirati korištenje obnovljivih izvora energije za hlađenje na prostoru Jadranske regije, uspostaviti suradnja između tehničkih i javnih institucija radi iskorištavanja potencijala solarnog hlađenja te smanjiti emisija CO₂ na području Jadranske regije [10] [12].

3. Eksperimentalni i računski dio

3.1. Sustav za solarno hlađenje u Dubrovniku

Tvrtka Tehnokom kao ovlaštenu distributer tvrtke Yazaki – Maya je tijekom proljeća 2014. godine isporučila i ugradila kompletnu opremu te pustila u pogon cjelokupno solarno postrojenje za hlađenje poslovnog objekta tvrtke Vodovod Dubrovnik u Dubrovniku. Zahvaljujući provedbi europskog projekta „Adriacold“ koji se financira iz projekta IPA Adriatic – Prekogranična suradnja, Dubrovnik je postao prvi grad Jadranske regije u kojemu je u pogon pušteno solarno postrojenje za hlađenje objekta.



Slika 9. Polje solarnih vakuumskih kolektora na krovu objekta [16]

Središnji dio instaliranog solarnog sustava je jednostupanjski apsorpcijski rashladni uređaj tvrtke Yazaki – Maya, model WFC – SC5 s radnim medijem LiBr/H₂O i nazivnim rashladnim učinkom od 17.5 kW (slika 10.). Kao izvor toplinske energije koristi se solarno polje sastavljeno od šest baterija sa po tri solarna kolektora s vakuumskim cijevima proizvođača Viessmann, model Vitosol 200 – T s ukupnom površinom od 60 m² (slika 9.). Za odvođenje otpadne topline iz apsorpcijskog rashladnog uređaja ugrađen je mokri toranj učina 40.7 kW (slika 11.). Dozračena Sunčeva energija pohranjuje se u toplinski spremnik volumena 3 m³ i pomoću cirkulacijskih pumpi vodi do apsorpcijskog rashladnog uređaja. Hladna voda iz apsorpcijskog uređaja odvodi se u zgradu Vodovoda Dubrovnik postojećom instalacijom ventilokonvektora, a na hladnoj strani je ugrađen spremnik volumena 1 m³.



Slika 10. Apsorpcijski rashladni uređaj Yazaki WFC – SC5 rashladnog učina 17.5 kW [16]

U sklopu sustava nalazi se i kombinirani uređaj rashladnog učina 14.64 kW koji se uključuje prema potrebi kao paralelni sigurnosni sustav za hlađenje. Uređaj ima toplinski učin od 16.11 kW i prvotno je bio namijenjen za grijanje objekta u zimskom razdoblju. Za grijanje se može koristiti i solarna energija u periodima kada solarno polje daje dovoljno energije. Cjelokupnim radom postrojenja za grijanje i hlađenje upravlja automatska regulacija te su u sklopu projekta ugrađena brojna mjerna osjetila u svrhu mjerenja različitih tehničkih parametara rashladnog sustava, sustava solarnih kolektora te parametara iz okoline, što je bio zahtjev projekta „Adriacold“. Ovakav koncept postrojenja omogućio je iskorištavanje obnovljive Sunčeve energije ljeti i zimi, a činjenica da je sustav za solarno hlađenje u trajnom pogonu više od 5 mjeseci godišnje doprinosi visokoj učinkovitosti cjelokupnog rješenja [16].



Slika 11. Kombinirani uređaj i mokri rashladni toranj učina 40.7 kW [16]

3.2. Karakteristike apsorpcijskog rashladnog uređaja Yazaki WFC – SC5

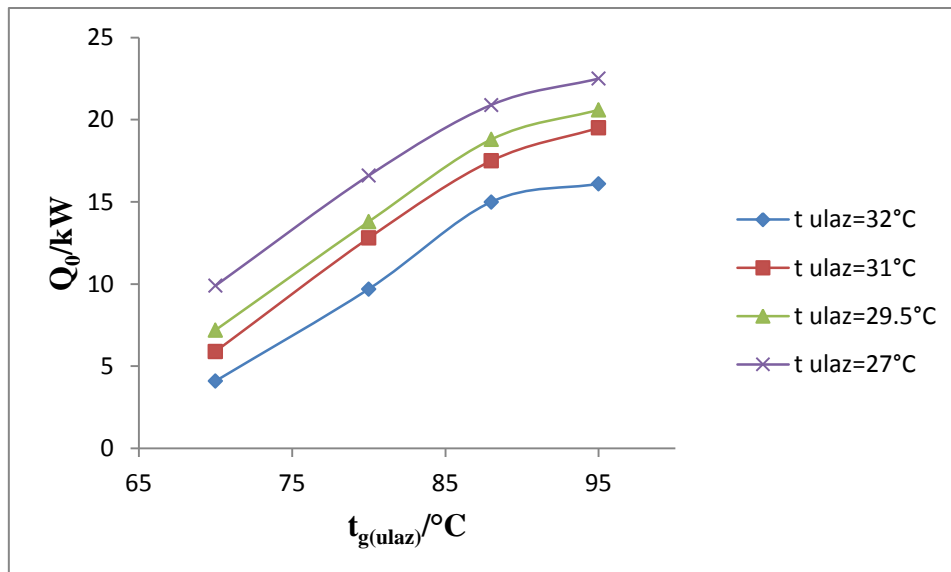
Tvrtka Yazaki sa sjedištem u Japanu, na globalnoj razini ima oko 150 podružnica u gotovo 40 zemalja i vodeći je svjetski proizvođač električnih i elektroničkih komponenti za automobilsku industriju te apsorpcijskih rashladnih uređaja.

Kao što je ranije spomenuto, središnji dio solarnog postrojenja u Dubrovniku je upravo apsorpcijski rashladni uređaj Yazaki WFC – SC5. Sustav optimalno radi s temperaturom ogrjevnice vode od 88 °C, a proizvodi hladnu vodu temperature 6/12 °C. Instalirana električna snaga uređaja iznosi 0.05 kW, a u tablici 6. dana je specifikacija spomenutog uređaja s najvažnijim tehničkim karakteristikama.

Tablica 6. Specifikacija uređaja Yazaki WFC – SC5 [17]

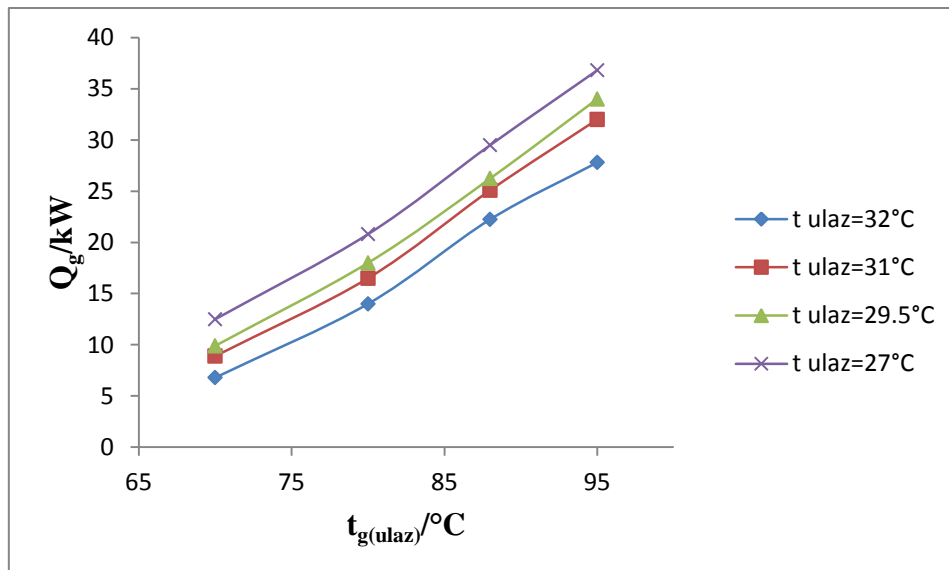
TIP UREĐAJA			WFC – SC5	
Rashladni učin	kW		17.5	
Ohlađena voda na izlazu iz uređaja	Temperatura	Ulaz	°C	12.5
		Izlaz	°C	6
	Maksimalni radni tlak	kPa		588
	Protok	kg/s		0.77
m ³ /h		2.77		
Rashladna voda	Temperatura	Ulaz	°C	31.0
		Izlaz	°C	35.0
	Maksimalni radni tlak	kPa		588
	Protok	kg/s		2.55
m ³ /h		9.18		
Topla voda na ulazu u uređaj	Dovedena toplina	kW		25.1
	Temperatura	Ulaz	°C	88
		Izlaz	°C	83
		Raspon (ulaz)	°C	70 – 95
	Maksimalni radni tlak	kPa		588
	Protok	kg/s		1.20
m ³ /h		4.32		
Dimenzije	Širina	mm		594
	Dužina	mm		744
	Visina	mm		1 736
Masa	Neto masa	kg		365
	Bruto masa	kg		420

Na temelju specifikacije uređaja dane od strane proizvođača, izrađeni su grafički prikazi koji predstavljaju karakteristike uređaja Yazaki WFC – SC5. Na temelju karakteristika moguće je ovisno o željenom rashladnom učinku odrediti radne parametre kao što su ulazna temperatura tople vode koja dovodi toplinu u generator te ulazna temperatura rashladne vode kojom se odvodi toplina iz kondenzatora i apsorbera.



Slika 12. Ovisnost rashladnog učina o temperaturi tople vode na ulazu u Yazaki

Prema podacima proizvođača, temperatura tople vode na ulazu u Yazaki mora biti u intervalu od 70 do 95 °C. Svaka od četiri krivulje na slici 12. odgovara određenoj ulaznoj temperaturi rashladne vode koja se koristi za odvođenje topline iz kondenzatora i apsorbera. Na temelju grafičkog prikaza može se zaključiti da rashladni učin raste s porastom ulazne temperature tople vode te sa smanjenjem ulazne temperature rashladne vode. Razlog tome je što s porastom ulazne temperature tople vode raste količina isparene čiste vode u generatoru koja odlazi u kondenzator gdje se pothlađuje, a zatim u isparivač gdje preuzima toplinu od vode koji potom hladi prostorije tvrtke Vodovoda Dubrovnik. Nazivni rashladni učin od 17.5 kW postiže se pri ulaznoj temperaturi tople vode od 88 °C te pri ulaznoj temperaturi rashladne vode od 31 °C.



Slika 13. Ovisnost topline dovedene u generator o temperaturi tople vode na ulazu u Yazaki

Svaka od četiri krivulje na slici 13. definirana je za određenu ulaznu temperaturu rashladne vode koja služi za odvođenje topline iz kondenzatora i apsorbera. Na temelju prikazane ovisnosti može se zaključiti da toplina koju topla voda dovodi u generator raste s porastom ulazne temperature tople vode iz razloga što se na taj način, za stalnu izlaznu temperaturu tople vode, ostvaruje veća promjena temperature, odnosno veći ΔT . Prema podacima proizvođača, optimalna toplina dovedena u generator iznosi 25.1 kW, što se postiže pri ulaznoj temperaturi tople vode od 88 °C te pri ulaznoj temperaturi rashladne vode od 31 °C.

3.3. Mjereni parametri rashladnog postrojenja

Kao što je na početku spomenuto, u sklopu projekta Adriacold ugrađena su brojna osjetila za mjerenje tehničkih parametara rashladnog postrojenja i solarnih kolektora te parametara iz okoline. U svrhu mjerenja okolnih parametara izgrađena je meteorološka stanica s piranometrom, barometrom, higrometrom te mjerачem atmosfere temperature, brzine i smjera vjetra. Najvažniji parametar solarnog kolektorskog polja je temperatura koja se mjeri na kolektorima pomoću temperaturnog osjetila radnog područja od -50 do 150 °C. U sustavu su ugrađeni i brojni kalorimetri koji mjere protok i temperaturu tekućine, a za kontrolu učinkovitosti sustava su u zgradi Vodovoda Dubrovnik postavljeni unutarnji mjerачi temperature i relativne vlažnosti zraka. Svi navedeni senzori imaju sučelja za podatkovnu komunikaciju s izlazima za daljinsko bilježenje podataka čime je omogućeno daljinsko upravljanje sustavom te prikupljanje podataka o radu sustava 24 sata dnevno. Putem sustava

za daljinsko mjerenje različitih tehničkih parametara rashladnog postrojenja prikupljeni su eksperimentalni podaci prikazani u tablici 7. Ti podaci se odnose na dan 15.07.2014., a prikupljeni su u 11 sati i izabrani su za proračun realnog apsorpcijskog rashladnog uređaja.

Tablica 7. Eksperimentalni podaci

Generator	Ulazna temperatura	°C	89.7
	Izlazna temperatura	°C	83
	Protok tople vode	kg/s	0.4678
	Dovedena toplina	kW	13.0
Isparivač	Ulazna temperatura	°C	11.49
	Izlazna temperatura	°C	8.52
	Protok hladne vode	kg/s	0.6419
	Rashladni učin	kW	7.9
Kondenzator i apsorber	Temperatura rashladne vode na ulazu u Yazaki	°C	27.2

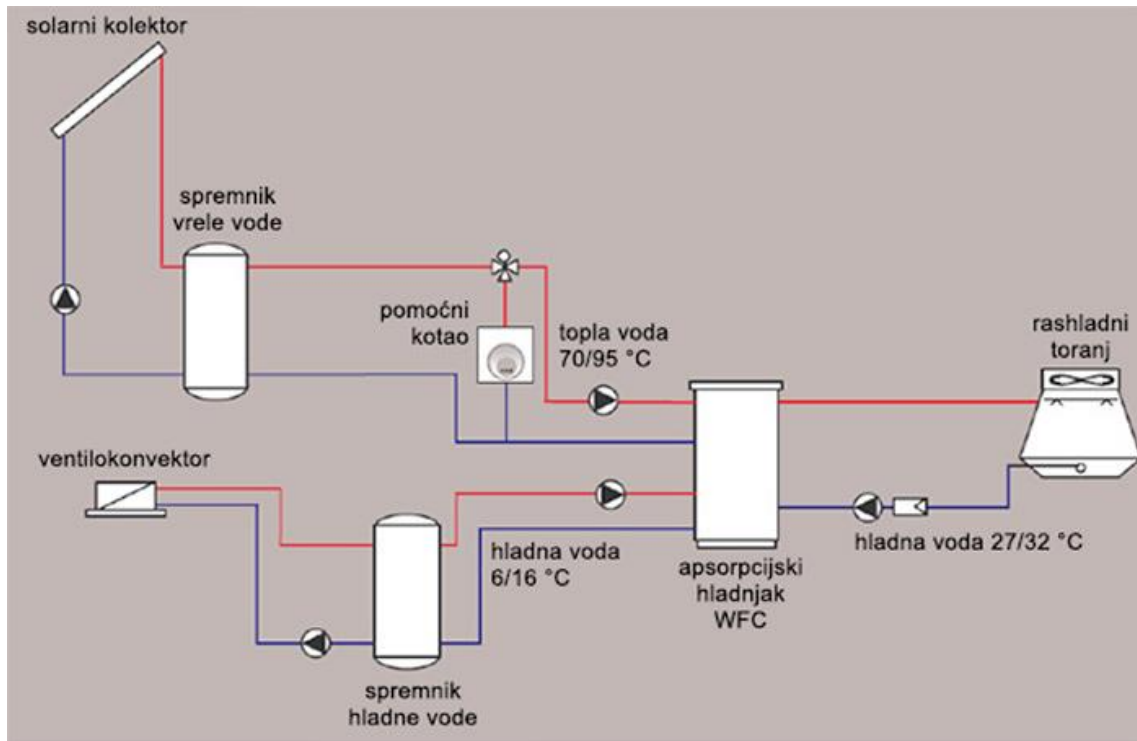
Iz bilance topline koja je dana izrazom (44), slijedi da ukupno odvedena toplina iz uređaja iznosi 20.9 kW.

Tablica 8. Ostali izmjereni parametri rashladnog postrojenja i sustava solarnih kolektora

Vanjska temperatura na meteorološkoj stanici	°C	25.3
Insolacija na meteorološkoj stanici	W/m ²	939.4
Relativna vlažnost zraka na meteorološkoj stanici	%	62.5
Brzina zraka na meteorološkoj stanici	m/s	1.7
Temperatura kolektora mjerena na samom kolektoru	°C	90.80
Protok vode između solarnih kolektora i spremnika	kg/s	0.4739
Toplina izmijenjena između solarnih kolektora i spremnika	kW	21.7
Polazna temperatura kalorimetra prema zgradi CIS-a	°C	10.55
Povratna temperatura kalorimetra prema zgradi CIS-a	°C	12.52
Protok kalorimetra prema zgradi CIS-a	kg/s	0.61
Rashladna energija kalorimetra prema zgradi CIS-a	kW	5
Mjerena temperatura na termostatu u zgradi CIS-a	°C	17.62

*pojam „zgrada CIS-a” odnosi se na poslovnu zgradu tvrtke Vodovod Dubrovnik

Na slici 14. prikazana je jednostavna shema instaliranog postrojenja s naglaskom na apsorpcijski rashladni uređaj, dok se P&ID shema na kojoj je prikazano cjelokupno postrojenje nalazi u prilogu.



Slika 14. Shema jednostavne instalacije solarnog hlađenja [16]

3.4. Proračun apsorpcijskog rashladnog uređaja s rezultatima

Na temelju eksperimentalno prikupljenih podataka određeni su termodinamički parametri smjese LiBr/H₂O u svakoj točki procesa koji se odvija unutar apsorpcijskog rashladnog uređaja korištenjem odgovarajućeg matematičkog modela za izračun temperatura i entalpija. Proračun se odnosi na proces prikazan na slici 5. i temelji se na izrazima navedenima u poglavlju 2.3.2.1. Svi prikazani podaci izračunati su pomoću MATLAB programa koji se nalazi u prilogu, a grafički prikazi u poglavlju 4. izrađeni su u Excel-u.

Proračun se zasniva na literaturnom podatku da je za pogon apsorpcijskog rashladnog uređaja s radnim medijem LiBr/H₂O odlučujuće održavanje tlaka od oko 10 kPa u generatoru i kondenzatoru te oko 1 kPa u isparivaču i apsorberu [11]. Polazeći od te činjenice, iz termodinamičkih tablica sa svojstvima zasićene vodene pare određene su temperature i entalpije koje odgovaraju radnim točkama 6, 7 i 8. Nadalje, radno područje apsorpcijskog rashladnog uređaja određeno je temperaturama do kojih se rijetka otopina smije zagrijavati, a

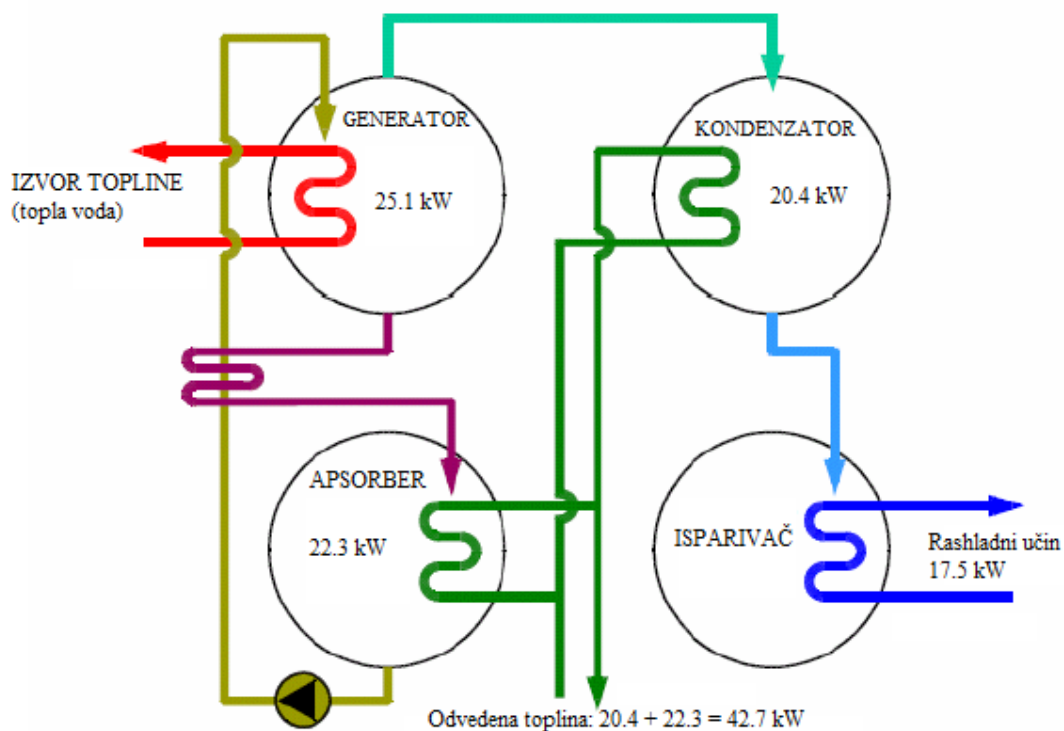
da pritom uslijed isparavanja vode ne dođe do kristalizacije litijevog bromida. Ovisnost temperature kristalizacije o masenom udjelu litijevog bromida dana je na slici 3. i mora se uzeti u obzir prilikom projektiranja uređaja. Uzimajući u obzir mogućnost kristalizacije, određeno je da je optimalni udio LiBr u rijetkoj otopini 57%, a u gusnoj 60%. Na temelju poznatih udjela LiBr i odgovarajućih tlakova, moguće je primjenom modela odrediti temperature, a zatim i entalpije u svim točkama danog procesa.

Iz prikupljenih eksperimentalnih podataka određeni su odgovarajući protoci rijetke i gusne otopine te čiste vode u apsorpcijskom krugu. Budući da su kalorimetri ugrađeni samo na ulazu u uređaj Yazaki WFC – SC5, eksperimentalno su izmjerene topline dovedene u generator i isparivač. Na temelju tih podataka je iz izraza (35) određen protok čiste vode koja nastaje isparavanjem u generatoru, a zatim su iz sustava jednadžbi danih izrazima (26) i (38) određeni protoci rijetke (D_1) i gusne (D_2) otopine. Rezultati proračuna prikazani su u tablici 9.

Tablica 9. Termodinamički parametri za smjesu LiBr/H₂O

Radna točka	$t, ^\circ\text{C}$	p, kPa	$\xi_{\text{LiBr}}, \%$	$D_{\text{proračun}}, \text{kg/s}$	$h, \text{kJ/kg}$
1	40	8.0	57	0.2098	101.38
1d	80	8.0	57	0.2098	181.68
2	86	8.0	60	0.2064	204.24
2d	46	8.0	60	0.2064	126.34
3	46	0.9	60	0.2064	126.34
4	40	0.9	57	0.2098	101.38
5	86	8.0	0	0.0034	2652.41
6	41	8.0	0	0.0034	170.80
7	5	0.9	0	0.0034	170.80
8	5	0.9	0	0.0034	2510

Zatim su određeni protoci rijetke i gusne otopine te čiste vode kod kojih bi uređaj imao nazivni rashladni učin od 17.5 kW definiran od strane proizvođača. Protoci su izračunati korištenjem modela uzimajući u obzir da se iz kondenzatora i apsorbera odvodi toplina od 42.7 kW, a u generator dovodi toplina od 25.1 kW (slika 15.).



Slika 15. Toplinska bilanca uređaja Yazaki WFC – SC5 prema podacima proizvođača

Tablica 10. Protoci potrebni za postizanje nazivnog rashladnog učina

Radna točka	ξLiBr, %	$D_{proračun}$, kg/s	$D_{nazivno}$, kg/s	$D_{nazivno}/D_{proračun}$
1	57	0.2098	0.3008	1.43
1d	57	0.2098	0.3008	1.43
2	60	0.2064	0.2933	1.42
2d	60	0.2064	0.2933	1.42
3	60	0.2064	0.2933	1.42
4	57	0.2098	0.3008	1.43
5	0	0.0034	0.0075	2.21
6	0	0.0034	0.0075	2.21
7	0	0.0034	0.0075	2.21
8	0	0.0034	0.0075	2.21

Na temelju omjera protoka pri kojima bi se ostvario nazivni rashladni učin ($D_{nazivno}$) i protoka izračunatih na temelju eksperimentalnih podataka ($D_{proračun}$), slijedi da je za postizanje nazivnog rashladnog učina od 17.5 kW potrebno približno 2.2 puta povećati količinu isparene vode te za približno 40% povećati protoke rijetke i guste otopine uz ostale uvjete nepromijenjene.

U tablici 11. prikazana je usporedba vrijednosti toplina koje slijede iz bilance dane od strane proizvođača te računski određenih toplina primjenom modela. Također je izračunata i postotna pogreška prema sljedećem izrazu:

$$\delta = \frac{|Q_{model} - Q_{nazivno}|}{Q_{nazivno}} \times 100\%. \quad (45)$$

Tablica 11. Usporedba vrijednosti toplina

	Q_g , kW	Q_o , kW	Q_k , kW	Q_a , kW	ζ
Podaci proizvođača	25.1	17.5	20.4	22.3	0.70
Model	25.1	17.5	18.6	25.3	0.70
δ, %	0	0	8.82	13.45	0

Izračunate postotne pogreške ukazuju na to da odabrani matematički model jako dobro opisuje realni proces dok se manja odstupanja javljaju u vrijednostima odvedene količine topline. Također, proračunom je dobiveno da model uzima u obzir neidealnost procesa izmjene topline u izmjenjivaču topline te je za zagrijavanje rijetke otopine na željenu temperaturu potrebno dovesti dodatnih 1.3 kW topline.

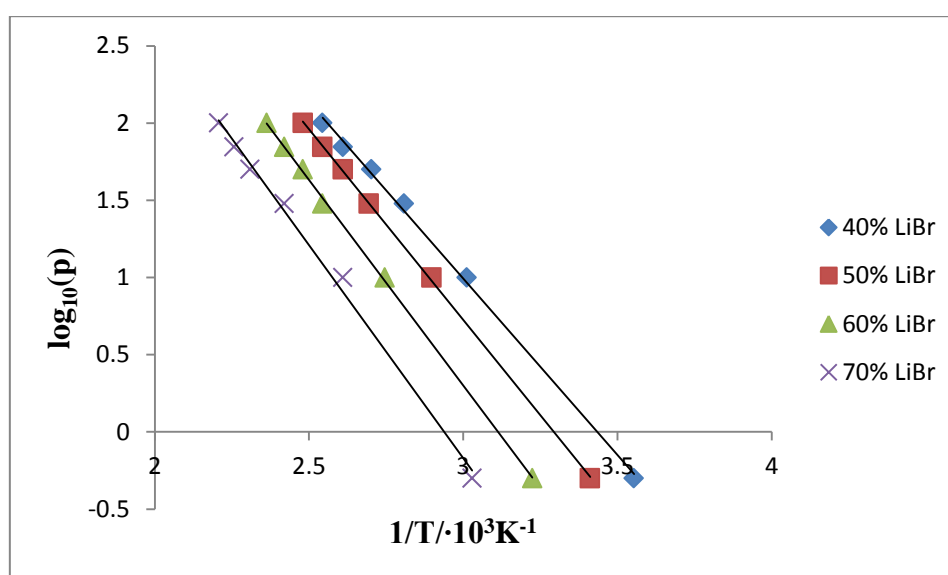
Uzimajući to u obzir, cjelokupna bilanca topline realnog procesa glasi:

$$Q_g + Q_o + \Delta Q_{it} = Q_k + Q_a. \quad (46)$$

4. Rasprava

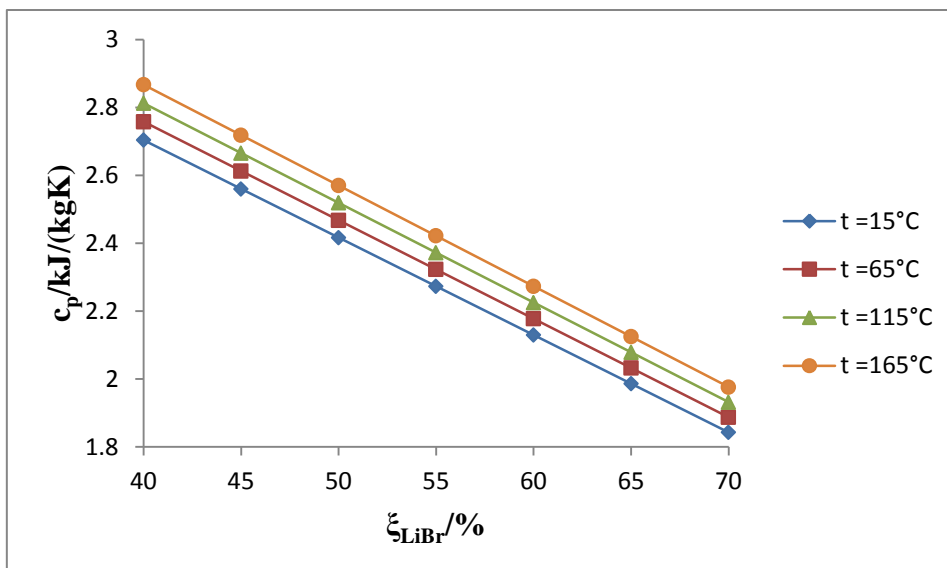
Nakon što je u poglavlju 3.4. prikazan proračun apsorpcijskog rashladnog uređaja, istraženo je kako promjena radnih uvjeta utječe na rad uređaja i vrijednosti procesnih veličina koje su eksperimentalno izmjerene. Budući da je radni medij najvažnija komponenta provedbe apsorpcijsko – rashladnog ciklusa, važno je pri projektiranju uređaja raspolagati podacima o vladanju radnog medija pri različitim uvjetima rada.

U svrhu upoznavanja termodinamičkih parametara radnog medija, na temelju matematičkog modela korištenog u proračunu izrađeni su sljedeći grafički prikazi.



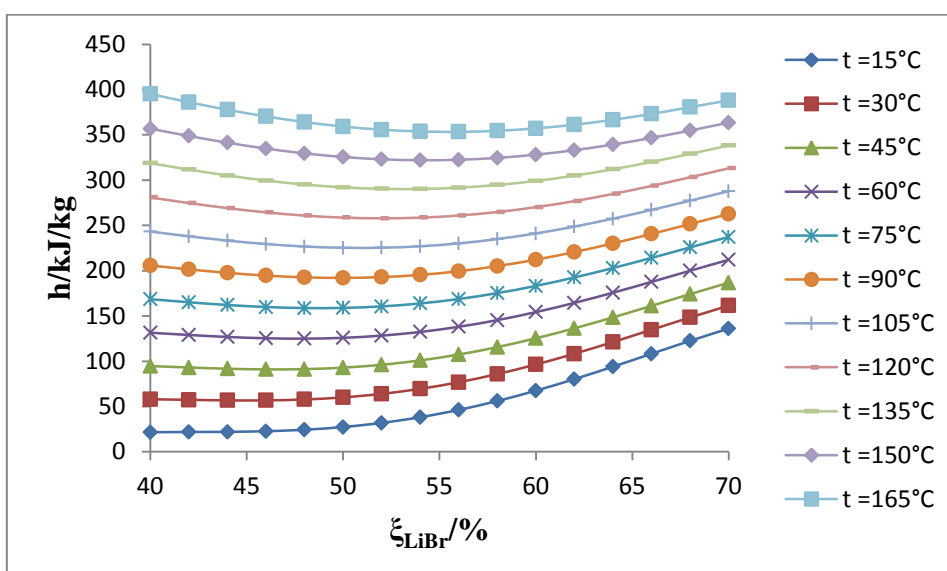
Slika 16. Ovisnosti tlaka o temperaturi za smjesu LiBr/H₂O

Model koji daje ovisnost dekadskog logaritma tlaka o recipročnoj vrijednosti temperature (10) postiže zadovoljavajuću točnost za udjele LiBr u intervalu od 40 do 70% te za recipročne vrijednosti temperatura u rasponu od 2.3 do $3.6 \cdot 10^{-3} \text{ K}^{-1}$. Prikazana ovisnost je linearna uz manja odstupanja pri graničnim vrijednostima masenih udjela te slijedi da je za istu vrijednost temperature veći tlak pri manjem udjelu LiBr. Razlog tome je hlapivost vode koja ima znatno niže vrelište od LiBr koji je ionski spoj. Na određenoj temperaturi je čista voda u kapljevitom stanju u ravnoteži s molekulama vode u parnoj fazi, a povećanjem udjela otopljenog LiBr tlak para čiste vode se sve više smanjuje. Poznavanje ove ovisnosti važno je prilikom proučavanja kako promjena tlaka u generatoru i kondenzatoru, odnosno u apsorberu i isparivaču utječe na termodinamičke parametre radnog medija te na vrijednosti rashladnog učina i toplinskog omjera hlađenja.



Slika 17. Ovisnost specifičnog toplinskog kapaciteta smjese o udjelu LiBr

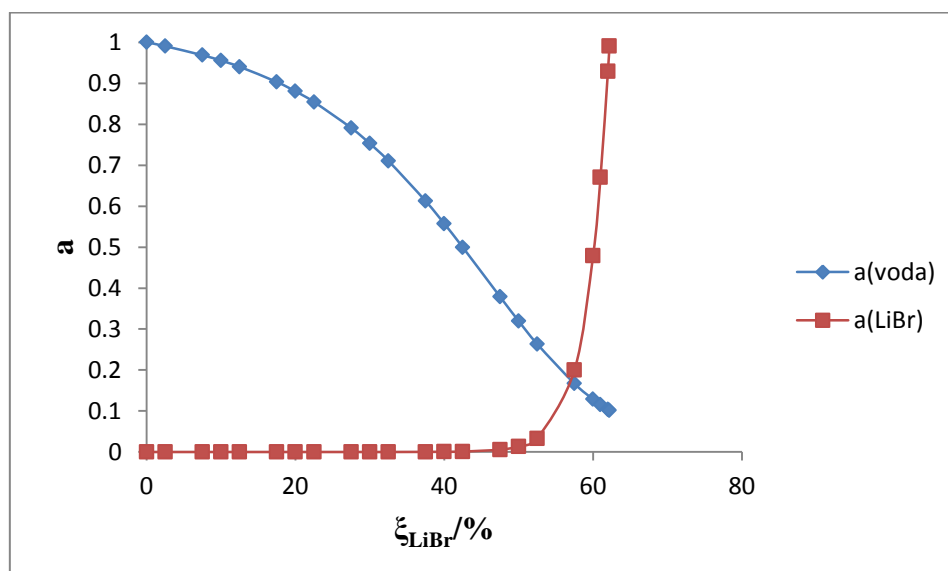
Ovisnost specifičnog toplinskog kapaciteta binarne smjese o udjelu LiBr izračunata je iz izraza (15) za udjele koji se kreću od 40 do 70% te za temperature u rasponu od 15 do 165 °C budući da u tom rasponu vrijednosti model najtočnije opisuje stvarno vladanje medija. Iz grafičkog prikaza na slici 17. vidljivo je da je navedena ovisnost linearna te da specifični toplinski kapacitet raste s temperaturom i smanjenjem udjela LiBr što proizlazi iz činjenice da je specifični toplinski kapacitet vode znatno veći od specifičnog toplinskog kapaciteta litijevog bromida.



Slika 18. Ovisnost entalpije smjese o udjelu LiBr

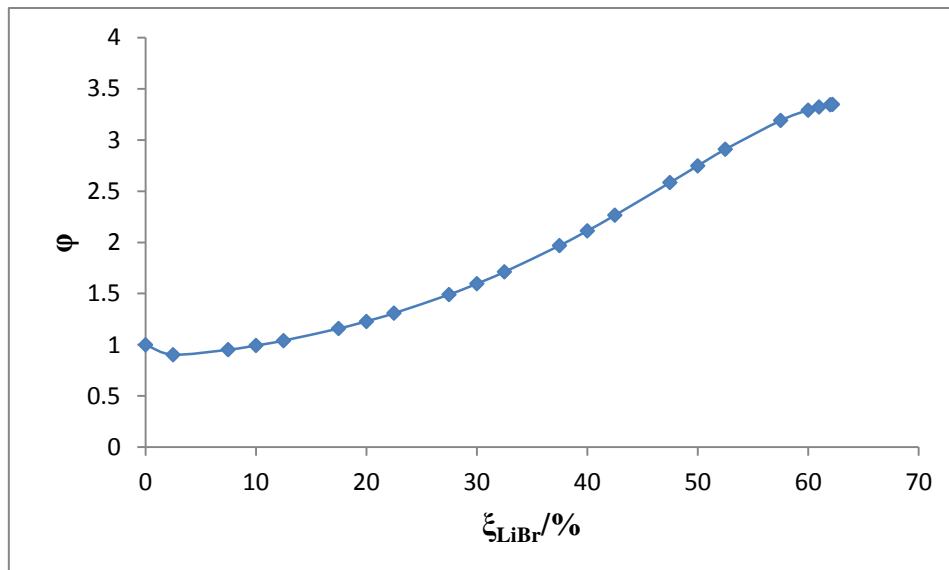
Na temelju matematičkog modela (6) koji daje ovisnost entalpije binarne smjese o udjelu LiBr na različitim temperaturama, grafički su prikazane izračunate vrijednosti. Budući da je

ovisnost entalpije o temperaturi po modelu izražena polinomom drugog reda, pri čemu je ovisnost koeficijenata modela o udjelu LiBr izražena polinomom četvrtog reda, sasvim je jasno da prikazana ovisnost nije linearna, nego se radi o krivuljama koje pri određenim udjelima postižu minimum, a zatim nastavljaju rasti do postizanja zasićenja.



Slika 19. Ovisnost aktiviteta vode i LiBr o udjelu LiBr

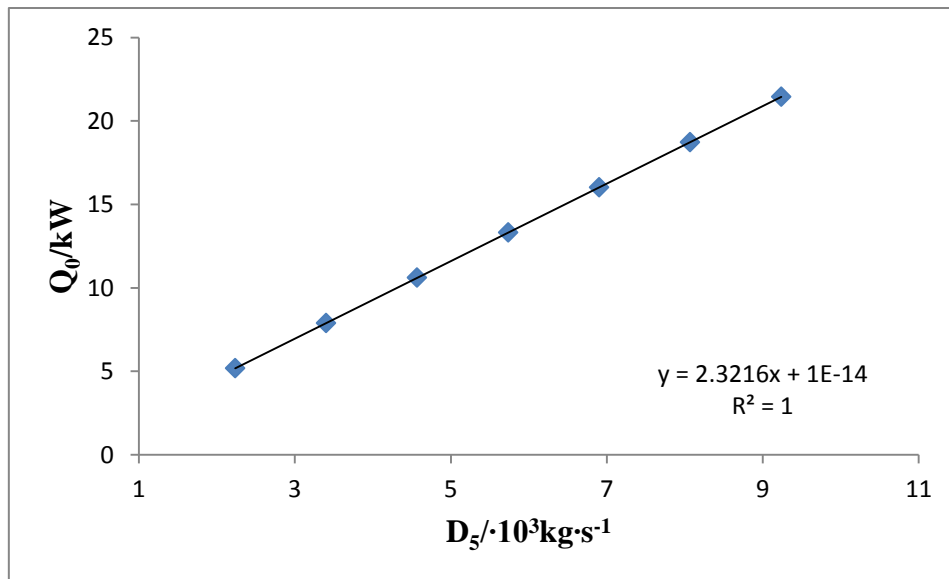
Ovisnost aktiviteta o udjelu LiBr dana je izrazom (24). Poznavanje aktiviteta je važno jer smjesa LiBr i vode koja se koristi kao radni medij nije idealna. Naime, otopine se mogu smatrati idealnima ukoliko se uvede aproksimacija beskonačnog razrjeđenja, a budući da je u slučaju proračuna prikazanog u poglavlju 3.4. udio LiBr u rijetkoj otopini 57%, a u gustoj 60% takva aproksimacija nije dopuštena. Prikazana ovisnost vrijedi za radne uvjete u generatoru koji su korišteni u proračunu, a to su: $T = 86 \text{ }^\circ\text{C}$ i $p = 8.0 \text{ kPa}$. Iz grafičkog prikaza se može vidjeti da aktivitet litijevog bromida neznatno raste s udjelom sve do udjela od 50% kada dolazi do jako strmog rasta aktiviteta čija vrijednost pri udjelu od približno 62% iznosi 1 što ukazuje na to da je došlo do kristalizacije LiBr. Povezivanjem ovog grafičkog prikaza sa slikom 3. određeni su optimalni udjeli LiBr u rijetkoj i gustoj otopini za koje nema opasnosti od kristalizacije uslijed isparavanja vode u generatoru. Tako određeni udjeli korišteni su zatim u daljnjem proračunu apsorpcijskog rashladnog procesa.



Slika 20. Ovisnost osmotskog koeficijenta o udjelu LiBr

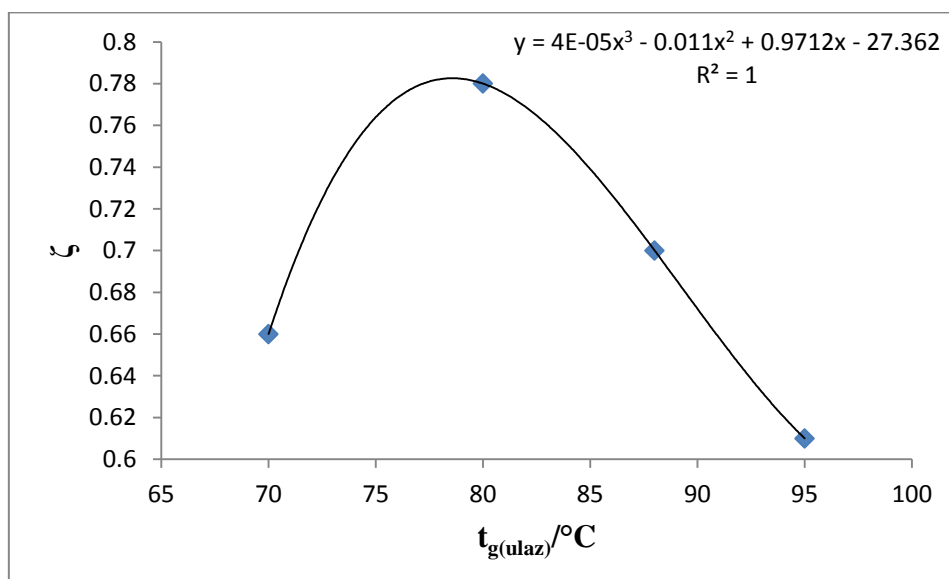
Ovisnost prikazana na slici 20. izračunata je prema izrazu (19) pri radnim uvjetima u generatoru, a to su: $T = 86 \text{ }^\circ\text{C}$ i $p = 8.0 \text{ kPa}$. Osmotski koeficijent opisuje odstupanje otapala, u ovom slučaju vode, od idealnog ponašanja koje je iskazano Raoultovim zakonom. Do odstupanja od idealnog ponašanja dolazi uslijed otapanja LiBr čime rastu elektrostatske interakcije između iona u otopini te tlak para vode više nije ravnotežni tlak već ovisi o udjelu vode. S porastom udjela LiBr raste osmotski koeficijent, odnosno raste neidealnost što se može povezati s objašnjenjem navedenim kod prikaza na slici 16.

Nakon analize termodinamičkih svojstava radnog medija, važno je promotriti kako promjena radnih uvjeta utječe na procesne veličine koje se mjere, a to su rashladni učin, toplinski omjer hlađenja te toplina koju je potrebno dovesti u generator.



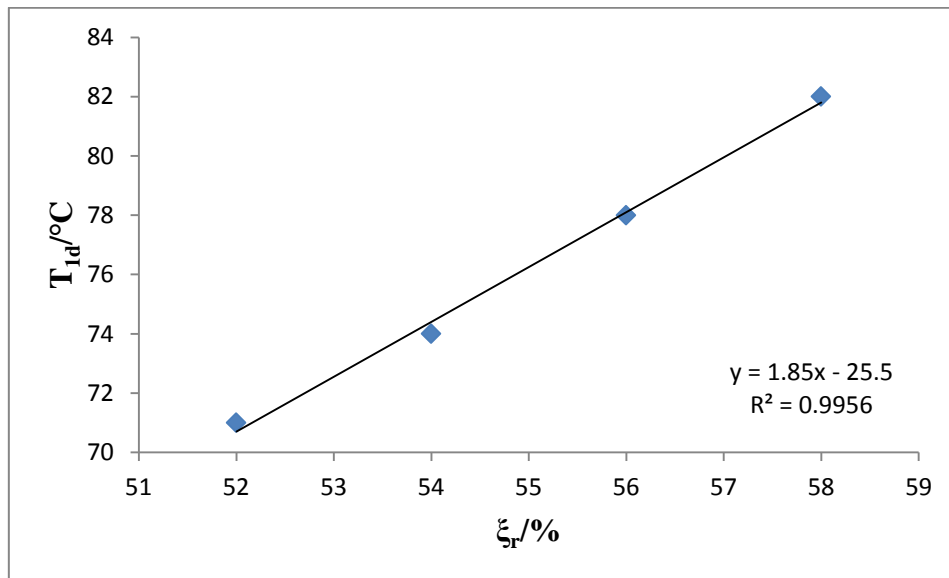
Slika 21. Ovisnost rashladnog učina o protoku čiste vode

Na slici 21. prikazana je ovisnost ostvarenog rashladnog učina o protoku čiste vode koja u procesu apsorpcijskog hlađenja ima ulogu rashladnog medija. Ovakva linearna rastuća ovisnost slijedi iz izraza (35) te se može zaključiti da je za ostvarivanje većeg rashladnog učina potrebno proizvesti veću količinu vodene pare u generatoru. Važno je reći da prikazana ovisnost vrijedi uz održavanje stalnog tlaka od 0.9 kPa u isparivaču, pri čemu sustav automatske regulacije procesa ovisno o željenom rashladnom učinku podešava toplinu koja se dovodi u generator promjenom tlaka u generatoru te promjenom protoka tople vode.



Slika 22. Ovisnost toplinskog omjera hlađenja o temperaturi tople vode na ulazu u Yazaki

Grafički prikaz na slici 22. pokazuje kod koje se ulazne temperature tople vode postiže maksimalni toplinski omjer hlađenja, odnosno maksimalna učinkovitost apsorpcijskog rashladnog uređaja. Ovisnost toplinskog omjera hlađenja o temperaturi opisana je polinomom trećeg stupnja te iz grafičkog prikaza slijedi da se maksimalno iskorištenje uređaja od približno 0.79 postiže pri ulaznoj temperaturi tople vode od 78.5 °C.



Slika 23. Ovisnost temperature rijetke otopine na ulazu u generator o sastavu

Grafički prikaz na slici 23. daje ovisnost temperature rijetke otopine na ulazu u generator o koncentraciji uz pretpostavku da je tlak u generatoru stalan i iznosi 8.0 kPa. Također je pretpostavljeno da se koncentracija guste otopine na izlazu iz generatora ne mijenja i iznosi 60%. Kako bi se rashladni učin održao na stalnoj vrijednosti uz tlak u isparivaču od 0.9 kPa, potrebno je regulacijom protoka u generatoru održavati protok isparene čiste vode na vrijednosti od 0.0034 kg/s i toplinu dovedenu u generator na vrijednosti od 13.0 kW.

Na temelju grafičkih prikaza slijedi da je za optimalni rad apsorpcijskog rashladnog uređaja sa smjesom LiBr/H₂O kao radnim medijem važno poznavati vladanje radnog medija u različitim uvjetima te je potrebno optimirati radne uvjete da se postigne najpogodniji omjer dobivenog i uloženog.

5. Zaključak

Apsorpcijski rashladni uređaji oduvijek su privlačili pažnju brojnih znanstvenika i inženjera zbog mogućnosti rada s različitim binarnim smjesama kao radnim medijem, a dodatna im je prednost što nemaju pokretnih dijelova te su im radni troškovi niži u odnosu na standardne kompresorske uređaje. Osim toga, u današnje vrijeme sve se više pažnje pridaje zaštiti okoliša i racionalnom gospodarenju energijom te se velika prednost apsorpcijskih rashladnih uređaja očituje u mogućnosti korištenja Sunčeve energije kao izvora topline potrebne za ostvarivanje apsorpcijskog rashladnog ciklusa.

Upravo iz tog razloga, u radu je obrađena tematika solarnog hlađenja uzimajući za primjer solarno postrojenje namijenjeno hlađenju poslovne zgrade Vodovoda Dubrovnik. Postrojenje je pušteno u pogon u svibnju 2014. godine, a središnji mu je dio apsorpcijski rashladni uređaj japanske tvrtke Yazaki.

Iako apsorpcijski uređaji uobičajeno kao radni medij koriste smjesu $\text{NH}_3/\text{H}_2\text{O}$, binarna smjesa $\text{LiBr}/\text{H}_2\text{O}$ pogodna je u procesu solarnog hlađenja iz više razloga. Naime, korištenje smjese $\text{LiBr}/\text{H}_2\text{O}$ uvelike smanjuje investicijske troškove budući da LiBr kao ionski spoj ne isparava zajedno s vodom te nema potrebe za ugradnjom rektifikatora i deflegmatora. Nadalje, uređaji sa smjesom $\text{LiBr}/\text{H}_2\text{O}$ rade na nižim temperaturama u generatoru radi čega se ostvaruje veća efikasnost, odnosno veći toplinski omjer hlađenja u odnosu na uređaje sa smjesom $\text{NH}_3/\text{H}_2\text{O}$. Također, u slučaju korištenja apsorpcijskog uređaja sa smjesom $\text{LiBr}/\text{H}_2\text{O}$ u svrhu solarnog hlađenja, mogu se koristiti jeftiniji pločasti kolektori, iako se često pribjegava ugradnji cijevnih vakuumskih kolektora što cjelokupni sustav čini učinkovitim i zimi kada se može koristiti za grijanje. Važno je istaknuti i štetan utjecaj NH_3 na okoliš zbog čega se izbjegava njegova primjena u zgradarstvu.

Više puta je istaknuto da je radni medij najvažnija komponenta u provedbi apsorpcijskog rashladnog ciklusa. Na temelju matematičkog modela kojeg su predložili znanstvenici Kim i Ferreira [5] određeni su termodinamički parametri smjese $\text{LiBr}/\text{H}_2\text{O}$ koji su korišteni u proračunu. Model zadovoljavajuće opisuje eksperimentalne podatke uz relativno mala odstupanja koja su posljedica zanemarivanja toplinskih gubitaka koji se javljaju u svakom realnom procesu. Na temelju proračuna termodinamičkih svojstava binarne smjese može se zaključiti da je za optimalni rad apsorpcijskih rashladnih uređaja sa smjesom $\text{LiBr}/\text{H}_2\text{O}$ važno održavanje tlaka u generatoru u području od oko 10 kPa radi sprječavanja kristalizacije LiBr

do koje može doći prilikom isparavanja vode. Pojava kristala uzrokuje oštećenja procesne opreme, smanjuje efikasnost hlađenja i predstavlja glavni nedostatak primjene smjese LiBr/H₂O u procesu apsorpcijskog hlađenja.

Uzimajući u obzir sve navedeno, može se zaključiti da su apsorpcijski rashladni uređaji s primjenom smjese LiBr/H₂O kao radnog medija vrlo učinkoviti u procesu solarnog hlađenja te da je za postizanje željene rashladne efikasnosti iznimno važno poznavanje i održavanje optimalnih radnih uvjeta.

Literatura

1. Sander, A., Ionske kapljevine u službi *zelene* kemije, Polimeri, **33** (2013) 127-129.
2. Thévenot, R., A History of Refrigeration Throughout the World, International Institute of Refrigeration, Paris, 1979.
3. Budin, R., Mihelić-Bogdanić A., Osnove tehničke termodinamike, Drugo, dopunjeno i izmijenjeno izdanje, Školska knjiga, Zagreb, 2002.
4. Ivančić, Z., Projektno rješenje toplinske i rashladne stanice termotehničkog postrojenja klimatizacije, Sveučilište u Zagrebu, FSB, Zagreb, 1998., str. 20-27
5. Gonzales, R., Nebra, S.A., Palacios-Bereche, R., Exergy calculation of lithium bromide-water solution and its application in the exergetic evaluation of absorption refrigeration systems LiBr-H₂O, International Journal of Energy Research, **36** (2012) 166-181
6. Glavan, I., Modeliranje, simulacija i optimizacija trigeneracijskih energetskih sustava, Sveučilište u Rijeci, Tehnički fakultet, Rijeka, 2014., str. 36-50
7. Košutić, K., Fizikalna kemija II, predavanje, Sveučilište u Zagrebu, FKIT, Zagreb, 2013.
8. Rogošić, M., Termodinamička svojstva realnih fluida, predavanje, Sveučilište u Zagrebu, FKIT, Zagreb, 2011.
9. <http://www.zelenaenergija.org/clanak/trigeneracija/2969> (pristup 12. veljače 2015.)
10. Baborsky, M., Apsorpcijski rashladni uređaji u tehnologiji solarnog hlađenja – Izvedene instalacije u regiji, predavanje, Rovinj, 2014.
11. Majdandžić, Lj., Solarni sustavi, Graphis, Zagreb, 2010.
12. Ćosić, B., Difuzija rashladnih i osvježavajućih tehnologija zasnovanih na korištenju sunčeve energije u Jadranskoj regiji – projekt ADRIACOLD, predavanje, Rovinj, 2014.
13. <http://www.gqsltd.co.uk/BROAD%20X%20Absorption%20Chiller%20Model%20Selection%20Design%20Manual%20.pdf> (pristup 16. veljače 2015.)
14. http://www.sabroe.fi/tuotteet/data/attachments/YIA_GB.pdf (pristup 16. veljače 2015.)
15. http://www.trane.com/commercial/uploads/pdf/1037/abs-prc005-en_08012005.pdf (pristup 16. veljače 2015.)
16. www.energetika-net.com/specijali/projekt-prica/solarno-hladenje-u-dubrovniku-19074 (pristup 25. travnja 2015.)
17. http://www.yazaki-airconditioning.com/fileadmin/templates/pdf_airconditioning/specs/WFC-SC5_Specifications_eng.pdf (pristup 5. travnja 2015.)

Popis oznaka

a – Relativni aktivitet

c_p – Specifični toplinski kapacitet binarne smjese LiBr/H₂O, kJ/(kgK)

D_1 – Maseni protok rijetke otopine, kg/s

D_2 – Maseni protok guste otopine, kg/s

D_5 – Maseni protok čiste vode, kg/s

$D_{nazivno}$ – Maseni protoci potrebni da se postigne nazivni rashladni učin, kg/s

$D_{proračun}$ – Maseni protoci određeni proračunom iz eksperimentalnih vrijednosti, kg/s

δ – Postotna pogreška, %

ε_C – Rashladni stupanj Carnotovog procesa

ε_R – Teorijski rashladni stupanj

ζ – Toplinski omjer hlađenja

f – Specifični optok rijetke otopine, kg/kg

φ – Osmotski koeficijent

h_1 – Specifična entalpija rijetke otopine na ulazu u izmjenjivač topline, kJ/kg

h_{1d} (h_1 za sliku 4.) – Specifična entalpija rijetke otopine na ulazu u generator, kJ/kg

h_2 – Specifična entalpija guste otopine na izlazu iz generatora, kJ/kg

h_{2d} – Specifična entalpija guste otopine na izlazu iz izmjenjivača topline, kJ/kg

h_3 – Specifična entalpija rijetke otopine na ulazu u apsorber, kJ/kg

h_4 – Specifična entalpija guste otopine na izlazu iz apsorbera, kJ/kg

h_5 – Specifična entalpija vodene pare na izlazu iz generatora, kJ/kg

h_6 – Specifična entalpija čiste vode na izlazu iz kondenzatora, kJ/kg

h_7 – Specifična entalpija čiste vode na ulazu u isparivač, kJ/kg

h_8 – Specifična entalpija vodene pare na ulazu u apsorber, kJ/kg

ζ_a – Koncentracija guste (zasićene) otopine, kg_{LiBr}/kg_{smjese}

ζ_d – Koncentracija pare rashladnog medija, kg_{LiBr}/kg_{smjese}, u ovom slučaju uvijek 0

ζ_r – Koncentracija rijetke (nezasićene) otopine, kg_{LiBr}/kg_{smjese}

m_i – Molalitet komponente i , mol/kg_{otapala}

M_i – Molna masa komponente i , g/mol
 v – Disocijacijski broj otopljene komponente
 p – Tlak u generatoru i kondenzatoru, kPa
 p_0 – Tlak u isparivači i apsorberu, kPa
 q_0 – Jedinični rashladni učin, kJ/kg
 Q_0 – Rashladni učin, kW
 Q_a – Toplina odvedena iz apsorbera, kW
 Q_g – Toplina dovedena u generator, kW
 Q_{it} – Toplina izmijenjena u izmjenjivaču topline, kW
 Q_k – Toplina odvedena iz kondenzatora, kW
 Q_{model} – Topline izračunate preko specifičnih entalpija određenih po modelu, kW
 $Q_{nazivno}$ – Topline prema toplinskoj bilanci danoj od strane proizvođača, kW
 Q_p – Energija potrebna za rad pumpe, kW
 t_1 – Temperatura rijetke otopine na ulazu u izmjenjivač topline, °C
 t_{1d} (t_1 za sliku 4.) – Temperatura rijetke otopine na ulazu u generator, °C
 t_2 – Temperatura guste otopine na izlazu iz generatora, °C
 t_{2d} – Temperatura guste otopine na izlazu iz izmjenjivača topline, °C
 t_3 – Temperatura rijetke otopine na ulazu u apsorber, °C
 t_4 – Temperatura guste otopine na izlazu iz apsorbera, °C
 t_5 – Temperatura vodene pare na izlazu iz generatora, °C
 t_6 – Temperatura čiste vode na izlazu iz kondenzatora, °C
 t_7 – Temperatura čiste vode na ulazu u isparivač, °C
 t_8 – Temperatura vodene pare na ulazu u apsorber, °C
 $t_{g(ulaz)}$ – Ulazna temperatura tople voda koja dovodi toplinu u generator, °C
 $t_{g(izlaz)}$ – Izlazna temperatura tople vode koja dovodi toplinu u generator, °C
 w_K – Jedinični rad utrošen za pogon kompresora, kJ/kg

Koeficijenti modela:

A, B, C – Koeficijenti za izračun entalpije

a_{ij}, b_{ij} – Koeficijenti za izračun aktiviteta LiBr i H₂O

E_0, E_1, F_0, F_1 – Koeficijenti za izračun specifičnog toplinskog kapaciteta smjese LiBr/H₂O

k_1, k_2, k_3 – Koeficijenti za izračun tlaka i temperature

Prilog 1 - Programi izrađeni u MATLAB- u

1. Izračun parametara realnog procesa

```
%Program za izracun parametara procesa

clc
clear all

global ksia ksir

p=input('Unesite tlak u generatoru i kondenzatoru u kPa, p= ');
p0=input('Unesite tlak u isparivacu i apsorberu u kPa, p0= ');
ksir=input('Unesite udio LiBr u rijetkoj otopini u %, ksir= ');
ksia=input('Unesite udio LiBr u gustoj otopini u %, ksia= ');

%Unos eksperimentalnih podataka

Q0exp=input('Unesite rashladni ucin u kW, Q0exp= ');
Qgexp=input('Unesite toplinu dovedenu u generator u kW, Qgexp= ');
Tg_ulaz=input('Unesite temperaturu tople vode na ulazu u generator u °C, Tg_ulaz= ');
Tg_izlaz=input('Unesite temperaturu tople vode na izlazu iz generatora u °C, Tg_izlaz= ');

%Svojstva ciste vode

tvoda=0:5:100; %raspon temperatura u °C
pvoda=[0.6 0.9 1.2 1.7 2.3 3.2 4.3 5.6 7.7 9.6 12.5 15.7 20.0 25.0 31.3 38.6 47.4 57.8 70.1 84.5 101.3]; %raspon tlakova u kPa
cp=[4.215 4.204 4.193 4.1855 4.183 4.181 4.179 4.178 4.179 4.181 4.182 4.183 4.185 4.188 4.191 4.194 4.197 4.2 4.203 4.206 4.209]; %specificni toplinski kapacitet u kJ/kg
lambda=[2501 2489 2477 2465 2454 2442 2430 2418 2406 2394 2383 2370 2358 2345 2333 2321 2308 2295 2282 2270 2257]; %specificna toplina isparavanja u kJ/kg
hkapljevina=[0 21.05 42.04 62.97 83.90 104.81 125.71 146.6 167.5 188.4 209.3 230.2 251.1 272.1 293 314 334.9 355.9 377.0 398.0 419.1]; %specificna entalpija kapljevine u kJ/kg
hpara=[2501 2510 2519 2528 2537 2547 2556 2565 2574 2582 2592 2600 2609 2617 2626 2635 2643 2651 2659 2668 2676]; %specificna entalpija pare u kJ/kg

%Konstante za izracun entalpije

A0=-2024.33;
A1=163.309;
A2=-4.88161;
A3=0.06302948;
A4=-2.913705*10^(-4);

B0=18.2829;
B1=-1.1691757;
B2=0.03248041;
B3=-4.034184*10^(-4);
B4=1.8520569*10^(-6);

C0=-0.037008214;
C1=0.0028877666;
C2=-8.1313015*10^(-5);
```

```

C3=9.9116628*10^(-7);
C4=-4.4441201*10^(-9);

p1=log10(p);
p2=log10(p0);

%Izracun konstanti za izracun tlaka i temperatura

k1=3.1934+1.3292*10^(-1)*ksir-1.4278*10^(-3)*ksir^2;
k2=1.0575*10^3-9.4632*10*ksir+9.816*10^(-1)*ksir^2;
k3=-6.01350*10^5+1.9734*10^4*ksir-2.3701*10^2*ksir^2;

k1a=3.1934+1.3292*10^(-1)*ksia-1.4278*10^(-3)*ksia^2;
k2a=1.0575*10^3-9.4632*10*ksia+9.816*10^(-1)*ksia^2;
k3a=-6.01350*10^5+1.9734*10^4*ksia-2.3701*10^2*ksia^2;

%Proracun tocke 1d

T1d=(-2*k3/(k2+sqrt(k2^2-4*k3*(k1-p1))))-273.15; %temperatura u °C

%Kreiranje koficijenata polinoma

P0a=A0+T1d*B0+T1d*T1d*C0;
P1a=A1+T1d*B1+T1d*T1d*C1;
P2a=A2+T1d*B2+T1d*T1d*C2;
P3a=A3+T1d*B3+T1d*T1d*C3;
P4a=A4+T1d*B4+T1d*T1d*C4;

Pa=[P4a P3a P2a P1a P0a];
h1d=polyval(Pa,ksir);

%Proracun tocaka 1 i 4

T1=(-2*k3/(k2+sqrt(k2^2-4*k3*(k1-p2))))-273.15; %temperatura u °C

P0b=A0+T1*B0+T1*T1*C0;
P1b=A1+T1*B1+T1*T1*C1;
P2b=A2+T1*B2+T1*T1*C2;
P3b=A3+T1*B3+T1*T1*C3;
P4b=A4+T1*B4+T1*T1*C4;

Pb=[P4b P3b P2b P1b P0b];
h1=polyval(Pb,ksir);

%Proracun tocke 2

T2=(-2*k3a/(k2a+sqrt(k2a^2-4*k3a*(k1a-p1))))-273.15; %temperatura u °C

P0c=A0+T2*B0+T2*T2*C0;
P1c=A1+T2*B1+T2*T2*C1;
P2c=A2+T2*B2+T2*T2*C2;
P3c=A3+T2*B3+T2*T2*C3;
P4c=A4+T2*B4+T2*T2*C4;

Pc=[P4c P3c P2c P1c P0c];
h2=polyval(Pc,ksia);

```

```

%Proracun tocaka 2d i 3

T3=(-2*k3a/(k2a+sqrt(k2a^2-4*k3a*(k1a-p2)))-273.15; %temperatura u °C
P0d=A0+T3*B0+T3*T3*C0;
P1d=A1+T3*B1+T3*T3*C1;
P2d=A2+T3*B2+T3*T3*C2;
P3d=A3+T3*B3+T3*T3*C3;
P4d=A4+T3*B4+T3*T3*C4;

Pd=[P4d P3d P2d P1d P0d];
h3=polyval(Pd,ksia);
h2d=h3;

%Proracun tocke 5, T5=T2

h5=interp1(tvoda,hpara,T2,'linear');
T5=T2;

%Proracun tocke 6

T6=interp1(pvoda,tvoda,p,'linear');
h6=interp1(tvoda,hkapljevina,T6,'linear');

%Proracun tocke 7

T7=interp1(pvoda,tvoda,p0,'linear');
h7=h6;

%Proracun tocke 8

T8=T7;
h8=interp1(tvoda,hpara,T8,'linear');

%Izracun protoka uvrstavanjem u model

D5=Q0exp/(h8-h7); %kg/s
D2=(Qgexp-D5*(h5-h1d))/(h2-h1d);
D1=D2+D5;

%Izracun toplina po modelu

Qg=D2*h2+D5*h5-D1*h1d;
Q0=D5*(h8-h7);
Qk=D5*(h5-h6);
Qa=D2*h3+D5*h8-D1*h1;
Qit1=D1*(h1d-h1);
Qit2=D2*(h2-h2d);
deltaQit=Qit1-Qit2;

```

```

%Ispis vrijednosti

if (Tg_ulaz>T2 & Tg_izlaz>T1d)

fprintf('\nTemperature:\n');
fprintf('T1= %0.2g °C\n',T1);
fprintf('T1d= %0.2g °C\n',T1d);
fprintf('T2= %0.2g °C\n',T2);
fprintf('T2d= %0.2g °C\n',T3);
fprintf('T3= %0.2g °C\n',T3);
fprintf('T4= %0.2g °C\n',T1);
fprintf('T5= %0.2g °C\n',T2);
fprintf('T6= %0.2g °C\n',T6);
fprintf('T7= %0.2g °C\n',T7);
fprintf('T8= %0.2g °C\n\n',T7);

disp('Entalpije:');
fprintf('h1= %0.2f kJ/kg\n',h1);
fprintf('h1d = %0.2f kJ/kg\n',h1d);
fprintf('h2= %0.2f kJ/kg\n',h2);
fprintf('h2d= %0.2f kJ/kg\n',h3);
fprintf('h3= %0.2f kJ/kg\n',h3);
fprintf('h4= %0.2f kJ/kg\n',h1);
fprintf('h5= %0.2f kJ/kg\n',h5);
fprintf('h6= %0.2f kJ/kg\n',h6);
fprintf('h7= %0.2f kJ/kg\n',h6);
fprintf('h8= %0.2f kJ/kg\n\n',h8);

disp('Protoci izracunati uvrstavanjem u model:');
fprintf('D1= %0.4f kg/s\n',D1);
fprintf('D1d= %0.4f kg/s\n',D1);
fprintf('D2= %0.4f kg/s\n',D2);
fprintf('D2d= %0.4f kg/s\n',D2);
fprintf('D3= %0.4f kg/s\n',D2);
fprintf('D4= %0.4f kg/s\n',D1);
fprintf('D5= %0.4f kg/s\n',D5);
fprintf('D6= %0.4f kg/s\n',D5);
fprintf('D7= %0.4f kg/s\n',D5);
fprintf('D8= %0.4f kg/s\n\n',D5);

disp('Topline izracunate primjenom modela:');
fprintf('Qg= %0.1f kW\n',Qg);
fprintf('Q0= %0.1f kW\n',Q0);
fprintf('Qa= %0.1f kW\n',Qa);
fprintf('Qk= %0.1f kW\n',Qk);
fprintf('deltaQit= %0.1f kW\n\n',deltaQit);

zbroj1=Qg+Q0+deltaQit;
zbroj2=Qa+Qk;

fprintf('Dovedena toplina= %0.1f kW\n',zbroj1);
fprintf('Odvedena toplina= %0.1f kW\n',zbroj2);

else fprintf('\nPogreska u ulaznim podacima.\n');
end

```

2. Izračun specifičnog toplinskog kapaciteta

```
%Specificni toplinski kapacitet otopine LiBr

clc
clear all

ksi=input('Unesite udio LiBr u %: ');
T1=input('Unesite temperaturu u °C: ');

T=T1+273.15; %preracunavanje u K

E0=3.462023;
E1=-2.679895*10^(-2);
F0=1.3499*10^(-3);
F1=-6.55*10^(-6);

cp=(E0+E1*ksi)+(F0+F1*ksi)*T;

fprintf('cp= %g kJ/(kgK)\n\n', cp);
```

3. Izračun aktiviteta

```
%Racunanje aktiviteta LiBr i H2O

clc
clear all

ksil=input('Unesite maseni udio litijevog bromida u %: ');
ksi=ksil/100;
T1=input('Unesite temperaturu u °C: ');
p=input('Unesite tlak u kPa: ');
T=T1+273.15; %preracunavanje u K

MLiBr=86.85; %g/mol
Mvoda=18.02; %g/mol
ni=2; %disocijacijski broj
%Izracun molalnosti
m=ksi/((1-ksi)*MLiBr); %mol/g = kmol/kg

%Izracun osmotskog koeficijenta

a10=-2.196316*10^1;
a11=4.937232*10^3;
a12=-6.5548406*10^5;
a20=-3.810475*10^3;
a21=2.611535*10^6;
a22=-3.6699691*10^8;
a30=1.228085*10^5;
a31=-7.718792*10^7;
a32=1.039856*10^10;
a40=-1.471674*10^6;
a41=9.195285*10^8;
a42=-1.189450*10^11;
a50=7.765821*10^6;
a51=-4.937567*10^9;
a52=6.317555*10^11;
a60=-1.511892*10^7;
a61=9.839974*10^9;
a62=-1.27379*10^12;
```



```

b10=3.074*10^(-4);
b11=-1.86321*10^(-1);
b12=2.738714*10^1;
b20=-4.080794*10^(-4);
b21=2.1608*10^(-1);
b22=-2.5175971*10^1;

a1=a10+a11*T^(-1)+a12*T^(-2);
a2=a20+a21*T^(-1)+a22*T^(-2);
a3=a30+a31*T^(-1)+a32*T^(-2);
a4=a40+a41*T^(-1)+a42*T^(-2);
a5=a50+a51*T^(-1)+a52*T^(-2);
a6=a60+a61*T^(-1)+a62*T^(-2);
b1=b10+b11*T^(-1)+b12*T^(-2);
b2=b20+b21*T^(-1)+b22*T^(-2);
%b3=b4=b5=b6=0

fi=1+a1*m^(1/2)+a2*m+a3*m^(3/2)+a4*m^2+a5*m^(5/2)+a6*m^3+(p/4)*(1*b1*m^(1/2)
)+2*b2*m);

avoda=exp(-fi*ni*m*Mvoda);

m1=0.6223/(1-0.6223)*MLiBr);
A1=3*a1*m1^(1/2)+3*(p/2)*(b1/ni)*m1^(1/2);
A2=2*a2*m1^1+2*(p/2)*(b2/ni)*m1^1;
A3=(5/3)*a3*m1^(3/2);
A4=(3/2)*a4*m1^2;
A5=(7/5)*a5*m1^(5/2);
A6=(4/3)*a6*m1^3;

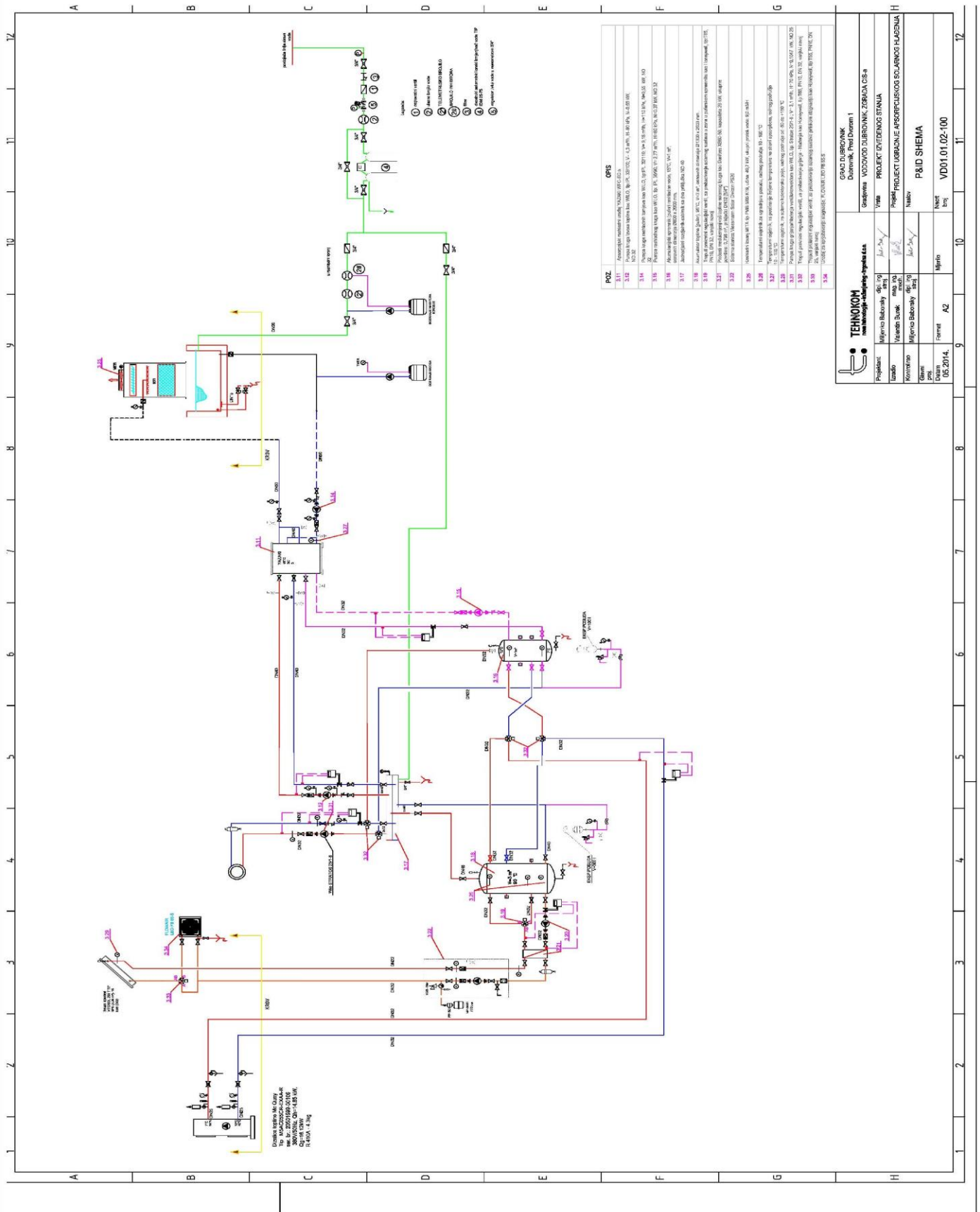
A11=3*a1*m^(1/2)+3*(p/2)*(b1/ni)*m^(1/2);
A21=2*a2*m+2*(p/2)*(b2/ni)*m;
A31=(5/3)*a3*m^(3/2);
A41=(3/2)*a4*m^2;
A51=(7/5)*a5*m^(5/2);
A61=(4/3)*a6*m^3;

suma=-2*[log(m1)+A1+A2+A3+A4+A5+A6-log(m)-A11-A21-A31-A41-A51-A61];
aLiBr=exp(suma);

fprintf('m= %g kmol/kg \n', m);
fprintf('fi= %g \n', fi);
fprintf('avoda= %g \n', avoda);
fprintf('aLiBr= %g \n', aLiBr);

```

Prilog 2 – P&I dijagram solarnog postrojenja u Dubrovniku



Životopis

Rođena sam 30. studenog 1993. godine u Zagrebu. Osnovnu školu sam pohađala od 2000. do 2008. godine u Jastrebarskom. 2012. godine završila sam opću gimnaziju u Srednjoj školi Jastrebarsko. Iste godine sam upisala preddiplomski studij kemijskog inženjerstva na Fakultetu kemijskog inženjerstva i tehnologije Sveučilišta u Zagrebu.