

Projektiranje sustava za vođenje kolone s razdjelnom stijenkom u 2-3-3 konfiguraciji

Cirimotić, David

Master's thesis / Diplomski rad

2024

Degree Grantor / Ustanova koja je dodijelila akademski / stručni stupanj: **University of Zagreb, Faculty of Chemical Engineering and Technology / Sveučilište u Zagrebu, Fakultet kemijskog inženjerstva i tehnologije**

Permanent link / Trajna poveznica: <https://urn.nsk.hr/urn:nbn:hr:149:437277>

Rights / Prava: [In copyright](#)/[Zaštićeno autorskim pravom.](#)

Download date / Datum preuzimanja: **2024-11-28**



Repository / Repozitorij:

[Repository of Faculty of Chemical Engineering and Technology University of Zagreb](#)



SVEUČILIŠTE U ZAGREBU
FAKULTET KEMIJSKOG INŽENJERSTVA I TEHNOLOGIJE
SVEUČILIŠNI DIPLOMSKI STUDIJ

David Cirimotić

DIPLOMSKI RAD

Zagreb, veljača 2024.

SVEUČILIŠTE U ZAGREBU
FAKULTET KEMIJSKOG INŽENJERSTVA I TEHNOLOGIJE
POVJERENSTVO ZA DIPLOMSKE ISPITE

Kandidat David Cirimotić

Predao je izrađen diplomski rad dana: 20. veljače 2024.

Povjerenstvo u sastavu:

Izv. prof. dr. sc. Igor Dejanović, Sveučilište u Zagrebu
Fakultet kemijskog inženjerstva i tehnologije
Prof. dr. sc. Nenad Bolf, Sveučilište u Zagrebu Fakultet
kemijskog inženjerstva i tehnologije
Dr. sc. Goran Lukač, poslijedoktorand, Sveučilište u Zagrebu
Fakultet kemijskog inženjerstva i tehnologije
Prof. dr. sc. Domagoj Vrsaljko, Sveučilište u Zagrebu
Fakultet kemijskog inženjerstva i tehnologije (zamjena)

povoljno je ocijenilo diplomski rad i odobrilo obranu diplomskog
rada pred povjerenstvom u istom sastavu.

Diplomski ispit održat će se dana: 23. veljače 2024.

SVEUČILIŠTE U ZAGREBU
FAKULTET KEMIJSKOG INŽENJERSTVA I TEHNOLOGIJE
SVEUČILIŠNI DIPLOMSKI STUDIJ
KEMIJSKO INŽENJERSTVO

David Cirimotić

PROJEKTIRANJE SUSTAVA ZA VOĐENJE KOLONE S RAZDJELNOM STIJENKOM U
2-3-3 KONFIGURACIJI

DIPLOMSKI RAD

Mentor: znanstveno-nastavno radno mjesto: izv. prof. dr. sc. Igor Dejanović, Sveučilište u
Zagrebu Fakultet kemijskog inženjerstva i tehnologije

Članovi ispitnog povjerenstva:

znanstveno-nastavno radno mjesto: izv. prof. dr. sc. Igor Dejanović, Sveučilište u Zagrebu
Fakultet kemijskog inženjerstva i tehnologije

znanstveno-nastavno radno mjesto: prof. dr. sc. Nenad Bolf, Sveučilište u Zagrebu Fakultet
kemijskog inženjerstva i tehnologije

znanstveno-nastavno radno mjesto: Goran Lukač, dr. sc., Sveučilište u Zagrebu Fakultet
kemijskog inženjerstva i tehnologije

znanstveno-nastavno radno mjesto: prof. dr. sc. Domagoj Vrsaljko, Sveučilište u Zagrebu
Fakultet kemijskog inženjerstva i tehnologije, zamjenski član

Zagreb, veljača 2024.

SAŽETAK

Destilacijske kolone s razdjelnim stijenkama inovativan su koncept toplinske separacijske tehnologije za dobivanje destilacijskih proizvoda visoke čistoće uz smanjenje potrošnje energije i troškova ulaganja. KRS kolona u 2-3-3 konfiguraciji za dobivanje četiri proizvoda sastoji se od jedne kolone s rebojlerom, dva kondenzatora i tri razdjelne stijenke. Zbog razdjelnih stijenki u unutrašnjosti kolone postoje dvije raspodjele kapljevine i tri raspodjele pare. U ovome radu korišteni su procesni simulatori Chemcad i Aspen HYSYS za izradu pojednostavljenih statičkih i proširenog dinamičkog modela, sinteze sustava za vođenje, provedbu analize osjetljivosti i ispitivanja u zatvorenom regulacijskom krugu, dok je obrada podataka provedena u MS Excelu. Sintetizirana regulacijska shema dinamičke simulacije kolone pokazuje mogućnost stabilnog vođenja kolone pri unošenju poremećaja. Vrijeme potrebno da bi se postiglo stacionarno stanje nakon unesenog poremećaja varira od proizvoda do proizvoda za svaki ispitani slučaj, a uočeno je kako se teža ključna komponenta brže stabilizira od lakše.

Ključne riječi: Destilacija, kolone s razdjelnim stijenkama, projektiranje KRS, upravljivost procesa.

ABSTRACT

Distillation columns with dividing walls (DWC) are an innovative concept of thermal separation technology for obtaining high-purity distillation products, while reducing energy consumption and investment costs. DWC in a 2-3-3 configuration for obtaining four products consists of one column with a reboiler, two condensers and three dividing walls. Due to dividing walls, there two liquid and three vapor splits need to be ensured inside the column. In this work, process simulators Chemcad and Aspen HYSYS were used to create a simplified steady-state and extended dynamic models, perform synthesis of a control system, implement sensitivity analysis and perform closed-loop tests, while data processing was carried out in MS Excel. The synthesized control system showed stable control of the column when disturbances were introduced. The time required to reach a steady state after an introduced disturbance varies from product to product for each case tested, and it has been observed that the heavier key component stabilizes faster than the lighter one.

Key words: Distillation, dividing walls column, DWC design, process controllability.

Zahvaljujem se mentoru izv. prof. dr. sc. Igoru Dejanoviću na prenesenom znanju, strpljenu i vođenju diplomskog rada.

Zahvaljujem se Goranu Lukaču, dr. sc. na izdvojenom vremenu, savjetima i pomoći pri radu u procesnim simulatorima.

Zahvaljujem se svojoj obitelji što su me podržavali tijekom cijelog mog obrazovanja i bili strpljivi sa mnom.

Zahvaljujem se svojoj djevojci što me motivirala u najtežim trenucima studiranja i bodrila pri pisanju ovog rada.

Zahvaljujem se svim prijateljima i kolegama na svim lijepim trenucima i podršci tijekom studija.

SADRŽAJ:

1. UVOD	1
2. OPĆI DIO	2
2.1. Destilacija u industriji.....	2
2.2. Teorijska podloga destilacije	4
2.3. Kolone s razdjelnom stijenkom.....	6
2.4. Kolona s razdjelnim stijenkama 2-3-3 konfiguracije	11
2.5. Vođenje procesa	14
2.6. Procesni simulatori.....	15
3. METODIKA RADA	16
3.1. Stacionarni model kolone s razdjelnim stijenkama u 2-3-3 izvedbi.....	17
3.2. Dinamički model kolone s razdjelnom stijenkom u 2-3-3 konfiguraciji.....	20
3.3. Sinteza sustava za vođenje.....	21
3.4. Analiza osjetljivosti	21
3.5. Postavljanje i ugađanje regulatora	22
3.6. Ispitivanja u zatvorenom regulacijskom krugu.....	23
4. REZULTATI I RASPRAVA	24
4.1. Rezultati statičkog modela.....	24
4.2. Rezultati dinamičkog modela	25
4.3. Rezultati analize osjetljivosti.....	26
4.4. Uparivanje varijabli i ugađanje regulatora	27
4.5. Ispitivanja u zatvorenom regulacijskom krugu.....	29
4.4.1. Utjecaj promjene protoka pojenja na kvalitetu proizvoda	30
4.4.2. Utjecaj promjene temperature pojenja na kvalitetu proizvoda.....	33
4.4.3. Utjecaj promjene udjela benzena u pojnoj smjesi na kvalitetu proizvoda	36
4.4.4. Utjecaj promjene udjela toluena u pojnoj smjesi na kvalitetu proizvoda.....	39
5. ZAKLJUČAK.....	42
6. POPIS SIMBOLA	43

7. LITERATURA..... 44

8. PRILOZI..... 47

1. UVOD

Destilacija je tehnološki proces koji se koristi za pročišćavanje ulazne sirovine ili za razdvajanje višekomponentne smjese na pojedine komponente ili frakcije u kemijskoj procesnoj industriji i drugim, srodnim industrijskim granama. Upravo su rafinerije sirove nafte veliki potrošači energije zbog niske termodinamičke učinkovitosti frakcionacije sirove nafte i zbog velikih proizvodnih kapaciteta. Zbog toga se već desetljećima nastoji smanjiti potrošnja toplinske energije i povećati iskorištenje topline raznim pristupima, kroz unaprjeđenje opreme, ili toplinskom integracijom na razini čitavog procesa. Petlyukova kolona bila je prva teorijska koncepcija potpuno toplinski integriranog niza dvije kolone, iz koje je kasnije proizašla ideja kolone s razdjelnom stijenkom. Integracijom niza za tri proizvoda u KRS mogu se ostvariti značajne uštede na potrošnji energije, opremi, pa i potrebnom prostoru za ugradnju.

Integracijom većeg broja kolona uvođenjem dodatnih razdjelnih stijenki može se povećati broj proizvoda koji se može dobiti iz jednog KRS. Na taj se način mogu ostvariti još veće uštede, no eksponencijalno raste i kompleksnost izvedbe, što za posljedicu ima bitno složeniji postupak projektiranja, kao i kompleksnije vođenje i održavanje. Kompleksnost se donekle može smanjiti u koraku sinteze, gdje se ovisno o separacijskom zadatku, u nekim slučajevima može zadržati energetska učinkovitost uz manji broj paralelnih sekcija ravnotežnih stupnjeva. Jedna od takvih konfiguracija je i tzv. 2-3-3 konfiguracija.

Svrha ovog rada je napraviti model kolone s razdjelnim stijenkama 2-3-3 konfiguracije uz pomoć procesnih simulatora, sintetizirati sustav vođenja te ispitati ponašanje kolone pri unosu poremećaja u sustav.

2. OPĆI DIO

2.1. Destilacija u industriji

Destilacija je proces fizičkog razdvajanja smjese u dva ili više proizvoda različitih vrelišta. [1] Kako bi se postiglo razdvajanje smjese potrebno je isparavanjem, odnosno kondenzacijom, stvoriti protustrujne tokove pare i kapljevine u koloni, koji se zatim kontaktiraju pomoću plitica ili punila. Pri tom kontaktu, parna faza postaje zasićenija lakše hlapivom komponentom, dok će kapljevita faza postati zasićenija teže hlapivom komponentom. Iako se proces destilacije provodi i u laboratorijima, za ovaj rad je bitna industrijska primjena, odnosno kontinuirana kolonska destilacija. Destilacijska kolona u postrojenju prikazana je na slici 2.1.



Slika 2.1. Destilacijska kolona u postrojenju [2]

Destilacija je najčešći toplinski separacijski proces u industriji te je isto tako najistraženiji separacijski proces. H. Z. Kister [3] navodi dva glavna razloga zašto je destilacija fundamentalan i nezamjenjiv separacijski proces. Prvi aspekt koji sagledava autor je s kinetičkog stajališta, a drugi s termodinamičkog stajališta. Prema kinetici, prijenos tvari po jedinici volumena u destilaciji limitiran je difuzijom s obje strane međufazne površine para-kapljevina u turbulentnom strujanju u odsustvu inerta. U svim drugim separacijskim procesima

uvijek postoji neka vrsta inerta, poput otapala, koji smanjuje brzinu prijenosa tvari. S obzirom na energetska učinkovitost, termodinamičko iskorištenje destilacije nalazi se u rasponu između 5 % (izdvajanje C_2 i C_3 ugljikovodika) i 18 % (destilacija zraka) s time da iskorištenje destilacije sirove nafte iznosi 12 %. [4,5]

Kemijska industrija velik je potrošač energije. Udio potrošnje energije koju troši kemijska industrija je 30 % ukupne potrošnje energije u industriji, dok potrošnja energije u procesima destilacije iznosi 40 % potrošnje energije kemijske industrije i preko 95 % potrošnje energije u separacijskim procesima. Destilacija se naširoko koristi zbog jednostavnosti, no glavni nedostatak je što ima nisko iskorištenje te visoke kapitalne i operativne troškove. [4,5]

Destilacija se najviše upotrebljava u preradi sirove nafte gdje po jednom postrojenju može biti instalirano nekoliko desetaka destilacijskih kolona kao što se može vidjeti na slici 2.2. Toplinska dužnost pojedine kolone iznosi između 10 MW i 200 MW, a promjeri iznose između 2 m i 14 m, ovisno o specifikaciji kolone. Procijenjeno je da je na svijetu instalirano preko 40 000 destilacijskih kolona. [6]



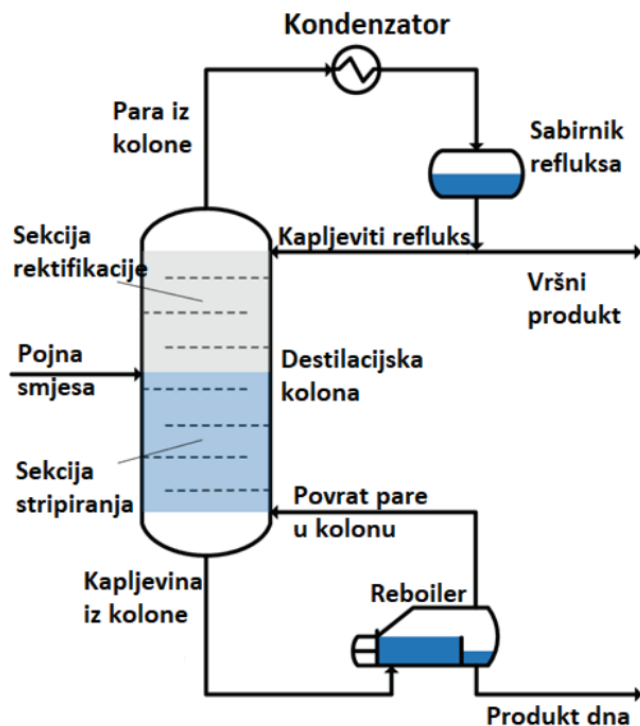
Slika 2.2. Rafinerija nafte [7]

Nakon frakcionacije sirove nafte slijedi pretvorba i obradba proizvodnih struja kako bi se dobila sintetička goriva ili vrijedne petrokemijske sirovine. Destilacijom je moguće izdvojiti dušik, kisik i plemenite plinove iz ukapljenog zraka. Destilacija je našla svoje mjesto i u biotehničkim procesima za pročišćavanje proizvoda te obnavljanje otapala i supstrata. [6, 8]

2.2. Teorijska podloga destilacije

Separacija smjese destilacijom može se provoditi šaržno i kontinuirano, a metoda provedbe destilacije može biti bez pomoćne komponente, uz dodatak pomoćne komponente ili uz kemijsku reakciju. Destilacije bez pomoćne komponente dijele se na jednostavne destilacije, „*flash*“ destilacije, vakuum destilacije i protustrujne destilacije. Destilacija se također može provoditi uz dodatak pomoćne komponente, kao što je vodena para, ili otapalo pri ekstraktivnoj, odnosno azeotropnoj destilaciji. [9]

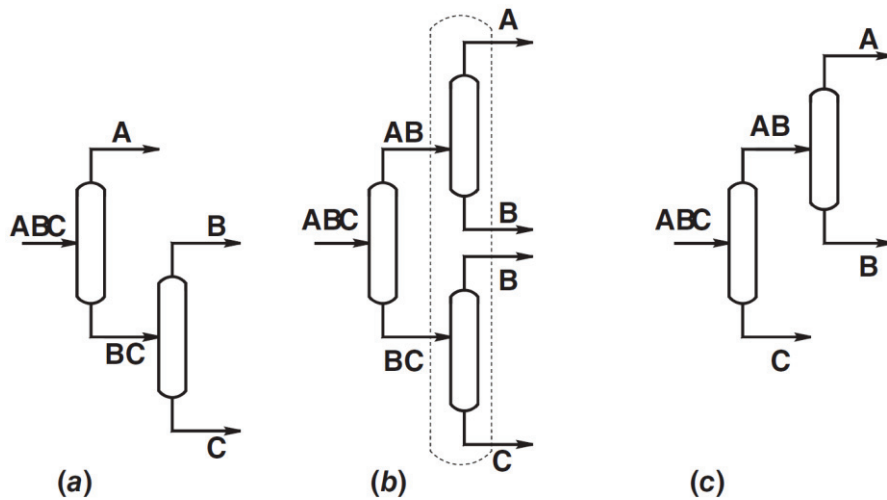
Pare kapljevite smjese, koja se sastoji od dvije ili više različite komponente, odnosno tvari, sadrži udio komponenata ovisno o udjelu komponente u smjesi i o hlapivosti same komponente. Prethodno navedeno odgovara Raultovom zakonu koji opisuje idealan slučaj za dvokomponentnu smjesu, naravno da u stvarnosti većina sustava pokazuje odstupanje od zakona. U primjeni destilacije vrlo je bitno znati kakva je smjesa i prepoznati koja komponenta je hlapivija (lakše hlapiva komponenta) jer će nje biti u većem udjelu u parnoj fazi u odnosu na manje hlapivu komponentu (teže hlapiva komponenta). Na taj će se način na vrhu destilacijske kolone (zona rektifikacije), s vršnom parom izvlačiti lakše hlapiva komponenta, odnosno frakcija lakše komponente. Teže hlapiva komponenta biti će izdvojena kao kapljevina na dnu destilacijske kolone (zona stripiranja). Proizvod vrha kolone naziva se destilatom, a na dnu se izdvaja proizvod dna. Moguće je i izdvajanje bočnih proizvoda koji se izdvajaju u dijelu kolone između vrha i dna. Na slici 2.3. shematski je prikazana destilacijska kolona, a uz nju su označeni dijelovi, sekcije te ulazne i izlazne struje. [1,3]



Slika 2.3. Shematski prikaz destilacijske kolone [10]

Destilacijska kolona može se prikazati kao niz teorijskih stupnjeva povezanih u protustrujnoj kaskadi, u kojima dolazi do izmjene tvari između parne i kapljevite faze. Pojam teorijskog stupnja implicira da je na svakom stupnju postignuto stacionarno stanje, odnosno ravnoteža kapljevina para na vladajućem tlaku i temperaturi. Parna faza na izlazu iz teorijskog stupnja bit će bogatija lakše hlapivom komponentom te odlazi na gornji ravnotežni stupanj. Kapljevita faza na izlazu bogatija je teže hlapivom komponentom te odlazi na niži teorijski stupanj.

Kada je potrebno izdvojiti više od dva proizvoda, destilacijske kolone se povezuju u nizove, u kojima svaka serijski povezana kolona odvaja iz smjese po jednu čistu komponentu. U slučaju trokomponentne smjese, a s obzirom na to izdvaja li se kao čista komponenta proizvod vrha ili proizvod dna, moguće je povezivanje kolona u direktni, odnosno indirektni niz. U direktnom nizu se na vrhu izdvaja čista komponenta, a proizvod dna ide u iduću kolonu povezanu u seriji, dok je indirektnom obratno. Također postoje i „sloppy“ kolone kod kojih se ne provodi „oštra“ separacija u svakoj koloni u nizu. U slučaju da se separiraju tri komponente (A, B, C) u „sloppy“ izvedbi, na vrhu izdvajaju komponenta A i dio B komponente, a na dnu preostali dio B komponente i komponenta C. [11, 12] Na slici 2.4. nalaze se shematski prikazi direktnog, „sloppy“ i indirektnog niza.



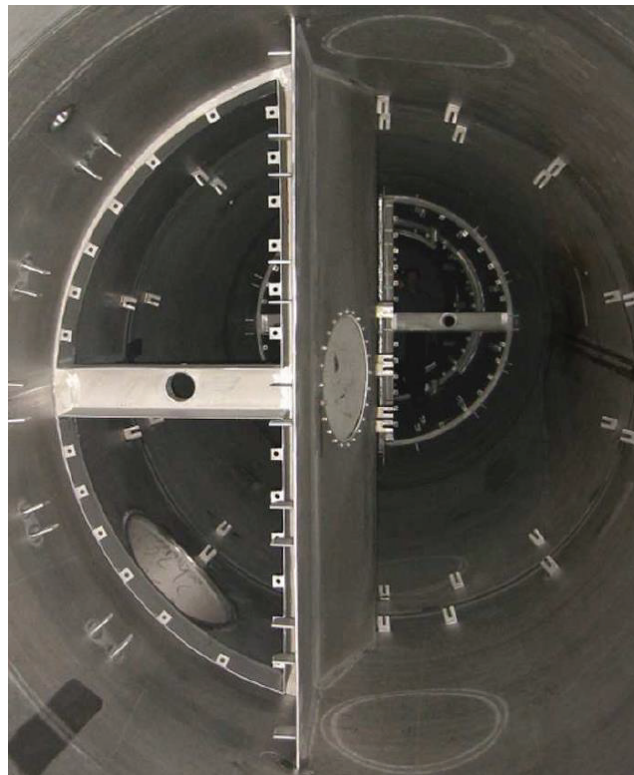
Slika 2.4. Shematski prikazi direktnog (a), "sloppy" (b) i indirektnog (c) niza [12]

S ciljem intenzifikacije procesa, javlja se potreba za inovativnim rješenjima koja bi dovela do smanjenja potrošnje energije i djelotvornije uporabe resursa. U svijetu destilacije, jedan od načina pristupa intenzifikaciji destilacijskih nizova poboljšavanja tradicionalnog provođenja destilacije je upotreba destilacijskih kolona s razdjelnom stijenkom (KRS) za separaciju tri ili više proizvoda. [13] Moguće uštede u odnosu na konvencionalne nizove rastu s brojem proizvoda, pa su tako kod KRS za četiri proizvoda imaju moguće uštede energije i do 55 % u odnosu na konvencionalni niz destilacijskih kolona. [14]

2.3. Kolone s razdjelnom stijenkom

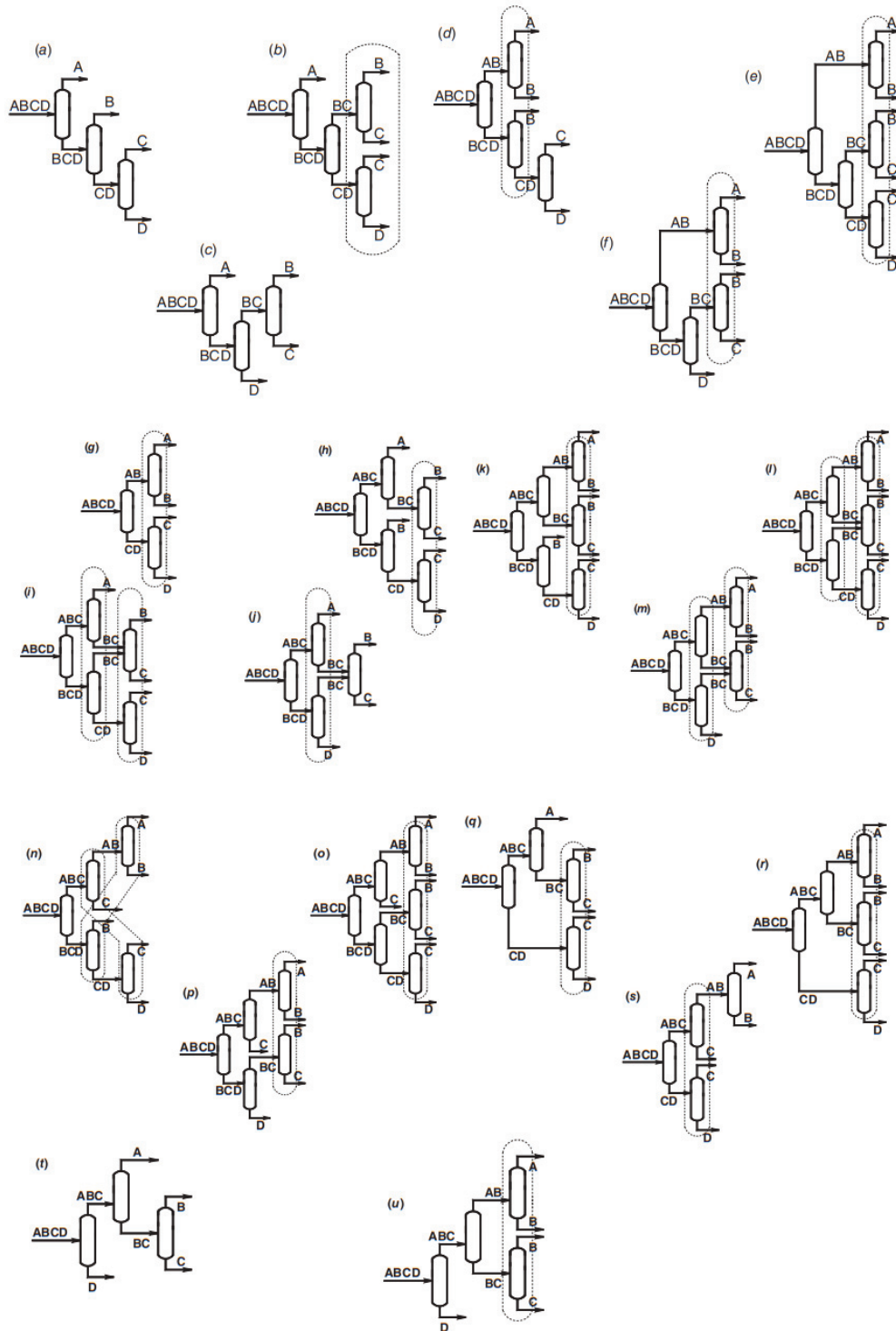
Destilacijske kolone s razdjelnom stijenkom (KRS) su toplinski povezane kolone koje omogućuju separaciju pojenja u tri ili više frakcija, odnosno proizvoda, unutar jednog plašta. [15] Destilacijske kolone s razdjelnom stijenkom koriste istu unutarnju opremu kao i konvencionalne, uz dodatak vertikalno postavljene jedne ili više razdjelnih stijenki koje dijele kolonu na dvije ili više paralelnih sekcija kontaktnih. Broj sekcija potrebnih za razdvajanje N komponenata kod toplinski integrirane kolone jest $N(N-1)$, odnosno za slučaj četiri komponente 12 sekcija. [16, 17] Kolone s razdjelnom stijenkom mogu biti u promjeru od 0,04 m do preko 4 m kada se koriste strukturirana punila te do 6 m kada se koriste plitice. Visina potonjih doseže i preko 100 m. [7, 15, 17]

Razdjelna stijenka je u suštini ravna metalna ploča koja dijeli kolonu na najmanje dvije sekcije. Na slici 2.5. nalazi se fotografija ugrađene razdjelne stijenke u koloni. Kod kolona s jednom razdjelnom stijenkom, stijenka se ugrađuje tako da presjeca kolonu u dva dijela s jednakom poprečnom površinom, odnosno ona dijeli kolonu na pola. U slučajevima kada postoji više razdjelnih stijenki, onda se one postavljaju tako da svaka površina poprečnog presjeka zadovoljava zahtjev za površinom kada bi se separacija provodila u odgovarajućem broju konvencionalnih kolona. Naravno, tada se ne ugrađuju razdjelne stijenke na sredini kolone već su one lateralno odmaknute od središta, na taj je način omogućena ugradnja više razdjelnih stijenki i veća fleksibilnost kolone. Razdjelne stijenke mogu se zavarivati na kolonu ili se mogu postaviti bez varenja što je puno fleksibilnija varijanta. Mana razdjelne stijenke je što se kroz nju prenosi toplina koja može utjecati na protoke pare, odnosno kapljevine s obje strane stijenke. Ovaj utjecaj je izraženiji kada je razdjelna stijenka vezana za dno ili vrh kolone. Također duž kolone nije jednaka temperatura pa se javlja znatni toplinski stres uzduž stijenke, pogotovo ako je razlika u temperaturi 50 °C ili više. Zbog toga postoje izvedbe razdjelnih stijenki s izolacijom (inertni plin koji struji unutar stijenke). Problem u radu s KRS je i velika površina plohi plašta i stijenki koje su u kontaktu s punilom, kada se moraju ugraditi tzv. Brisači (eng. *wall wipers*) kako bi se spriječilo prekomjerno strujanje uz stijenku (eng. *wall flow*) u zoni stripiranja, čime se smanjuje djelotvornost separacije. [15, 17]



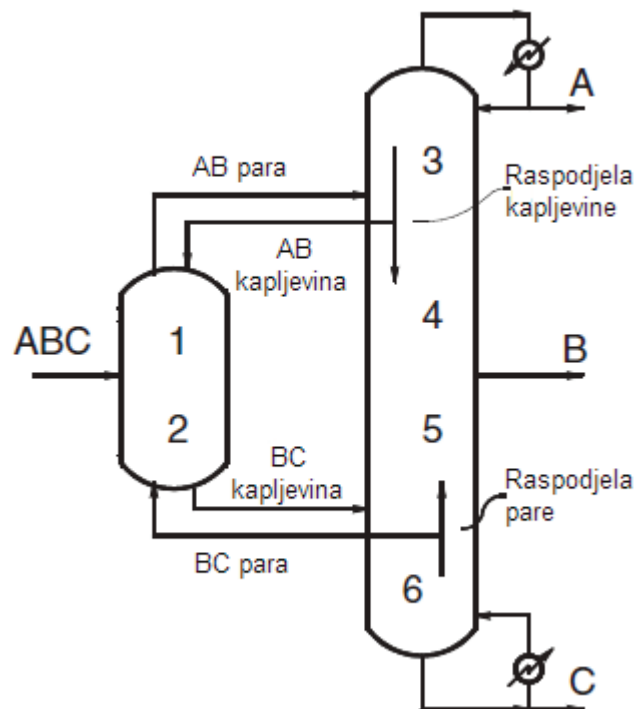
Slika 2.5. Razdjelna stijenka u koloni [15]

Za separaciju pojenja na četiri komponente moguće su 22 konfiguracije nizova, kao što je prikazano na slici 2.6. Jasno se vidi kako bi u nekim konfiguracijama bilo potrebno i do 6 konvencionalnih destilacijskih kolona, što paralelno, što u seriji, kako bi se sve komponente separirale. [12]



Slika 2.6. Sekvence destilacijskih kolona za dobivanje četiri proizvoda [12]

Zanimljiva konfiguracija prikazana na slici 2.6. je konfiguracija g) koja se sastoji od tri kolone povezane u „sloppy“ sekvenci. Razlog zašto je ona interesantna je taj što sadrži najmanji mogući broj destilacijskih kolona te ima mogućnost toplinske integracije, te je također na toj shemi moguće izložiti logiku kojom se dolazi do koncepta kolona s razdjelnom stijenkom. Naime, struja C koja izlazi iz „donje“ kolone ima višu temperaturu od struje B koja izlazi s dna „gornje kolone“ što nameće mogućnost izmjene topline između tih dviju struja. Na taj način bi se kondenzator iz donje kolone i isparivač iz gornje kolone mogli zamijeniti jednim izmjenjivačem topline. Štoviše, spajanjem „gornje“ i „donje“ kolone eliminirao bi se i taj izmjenjivač topline kada je separacija B i C komponente zadovoljavajuća. Način na koji se dodatno postiže ušteda jest kada bi se dio kapljevine iz zone rektifikacije, iz „spojene“ kolone, vratio u prethodnu kolonu, koju nazivamo predfrakcionator, isto tako i para iz zone stripiranja. Ovakva nova, potpuno toplinski integrirana kolona naziva se Petlyukovom kolonom (slika 2.7.), nju su iznijeli F. B. Petlyuk i suradnici u svom radu 1965. godine. [12, 17] U Petlyukovoj koloni uvijek prvo dolazi do separacije između dvije komponente koje se najlakše separiraju.

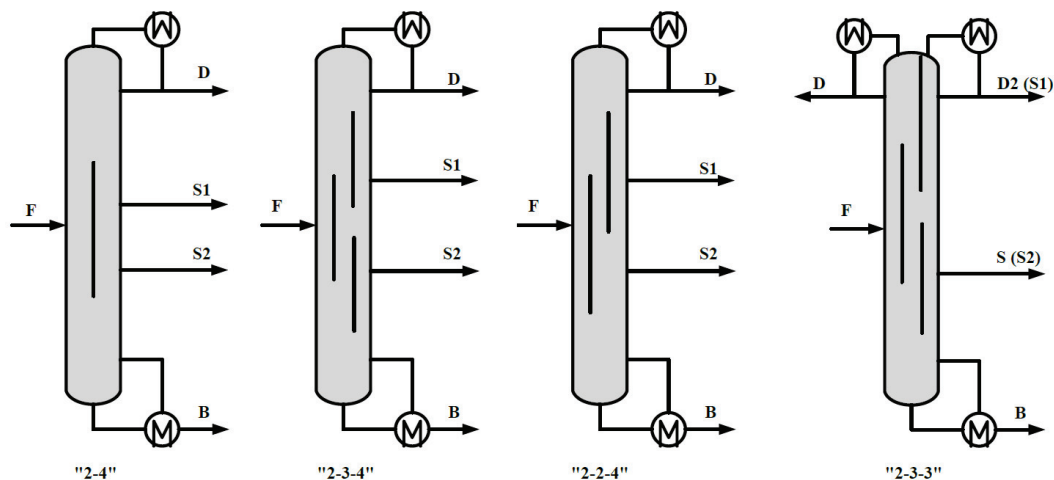


Slika 2.7. Shematski prikaz Petlyukove kolone [12]

Ugrađivanjem predfrakcionatora u glavnu kolonu korištenjem razdjelne stijenke nastaje KRS koji sada sadrži samo jedan plašt, jedan isparivač te jedan kondenzator. Takva kolona u

odnosu na konvencionalne konfiguracije destilacijskih kolona ima 20–30 % nižu potrošnju energije, niže investicijske troškove i jednaku ili bolju regulaciju. [17, 18]

Na slici 2.8. prikazane su neke izvedbe kolona s razdjelnom stijenkom za četiri proizvoda s jednom, dvije i tri razdjelne stijenke. [19] Važno je napomenuti što predstavljaju brojke koje označavaju različite izvedbe kolona s razdjelnom stijenkom. Dakle, svaka kolona s razdjelnom stijenkom, bez obzira koje izvedbe, može se podijeliti na predfraktionator, glavni fraktionator i između njih srednji fraktionator (osim kada je jedna razdjelna stijenka). Svaki broj u nazivu konfiguracije predstavlja broj struja na koji se separira smjesa u predfraktionatoru-srednjem fraktionatoru-glavnom fraktionatoru. Jasno se vidi kako je konfiguracija 2-4 zapravo Kaibelova kolona za četiri proizvoda. Konfiguracija 2-3-4 naziva se proširenom Petlyukovom sekvencom te ima termodinamičko iskorištenje istovjetno Petlyukovoj koloni. Konfiguracija 2-2-4 ima jednostavniju unutrašnjost od konfiguracije 2-3-4 (ima razdjelnu stijenku više), također može postići jednako iskorištenje kao i konfiguracija 2-3-4. Konfiguracija 2-3-3 razlikuje se od preostalih jer ima dva vršna proizvoda. [16, 19, 20]



Slika 2.8. Različite izvedbe KRS-a [19]

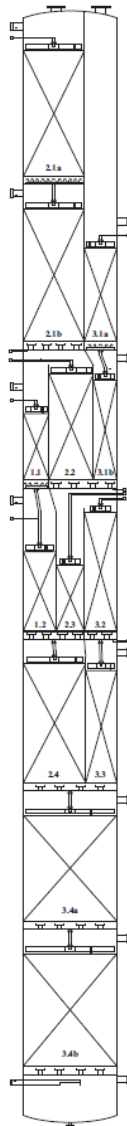
Prednosti KRS-a su poboljšana termodinamička učinkovitost zbog smanjenog ponovnog miješanja, 25–40 % niža toplinska dužnost, visoka čistoća svih proizvodnih struja, mali ugljični otisak, manja količina opreme, manja potrebna površina postrojenja i niži kapitalni i operativni troškovi za 25 % do 40 %. Iako KRS imaju brojne prednosti, uz njih je potrebno navesti i mane poput rada na jednom tlaku, veće dimenzije kolone u usporedbi s bilo kojom

pojedinačnom konvencionalnom kolonom i veći temperaturni gradijent duž razdjelnih stijenki te je ograničena potencijalna primjena dizalica topline. [4]

Prva industrijski primijenjena KRS instalirana je 1985. godine, a do 2010. godine bilo je instalirano 125 KRS-a. [7]

2.4. Kolona s razdjelnim stijenkama 2-3-3 konfiguracije

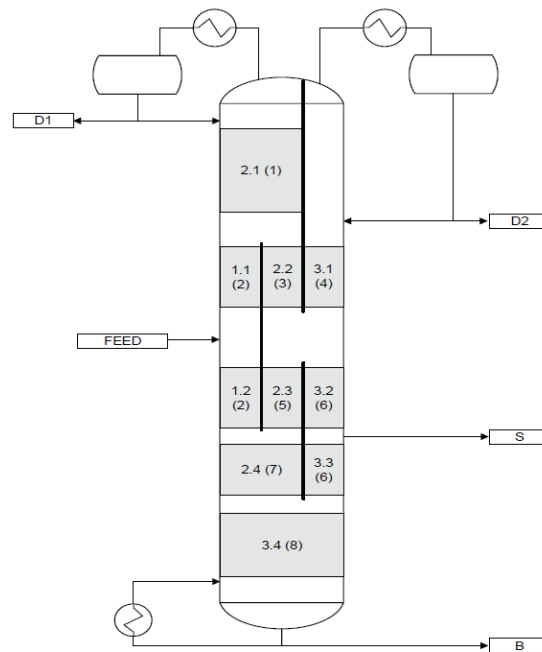
Glavna značajka kolone s razdjelnom stijenkom konfiguracije 2-3-3 jest što tijelo kolone sadrži tri razdjelne stijenke od kojih je jedna vezana za gornji kraj kolone. Ovakva unutrašnja struktura ima tri raspodjele pare (eng. *vapour split*) i dvije raspodjele kapljevine (eng. *liquid split*), uz to kolona sadrži dva kondenzatora i jedan isparivač. Na slici 2.9. može se vidjeti skica KRS-a u 2-3-3 izvedbi. Ovakva konfiguracija omogućava separaciju četiri proizvoda iz višekomponentne smjese pojenja – jedan donji proizvod, jedan bočni i dva vršna proizvoda.



Slika 2.9. Skica KRS-a 2-3-3 izvedbe [21]

Na slici 2.10. nalazi se shematski prikaz primjera kolone s razdjelnom stijenkom konfiguracije 2-3-3. Sekcije 1.1. i 1.2. predstavljaju predfrakcionator, sekcije 2.1., 2.2., 2.3. i 2.4. predstavljaju srednji frakcionator i sekcije 3.1., 3.2., 3.3. i 3.4. predstavljaju glavni frakcionator. Raspodjela kapljevine koja se slijeva iz sekcije 2.1. i uzdižuća para iz sekcije 1.1. i 2.2. te raspodjela pare koja se uzdiže iz sekcije 2.4. i kapljevina koja se spušta iz sekcija 1.2. i 2.3. povezuju prefractionatora i srednji frakcionator. Analogno tome vrijedi i za slučaj srednjeg frakcionatora i glavnog frakcionatora. Prethodno rečeno naglašava činjenicu da se kolona s razdjelnom stijenkom 2-3-3- temelji na Petlyukovoj koloni. Naime, KRS 2-3-3 konfiguracije je potpuno toplinski integrirana što znači da se sva toplina koja se dovodi u

isparivaču prenosi iz sekcije u sekciju zbog prijenosa topline parne i kapljevite faze, a također se prvo provodi separacija dvije najlakše odvojive komponente. [19, 20]

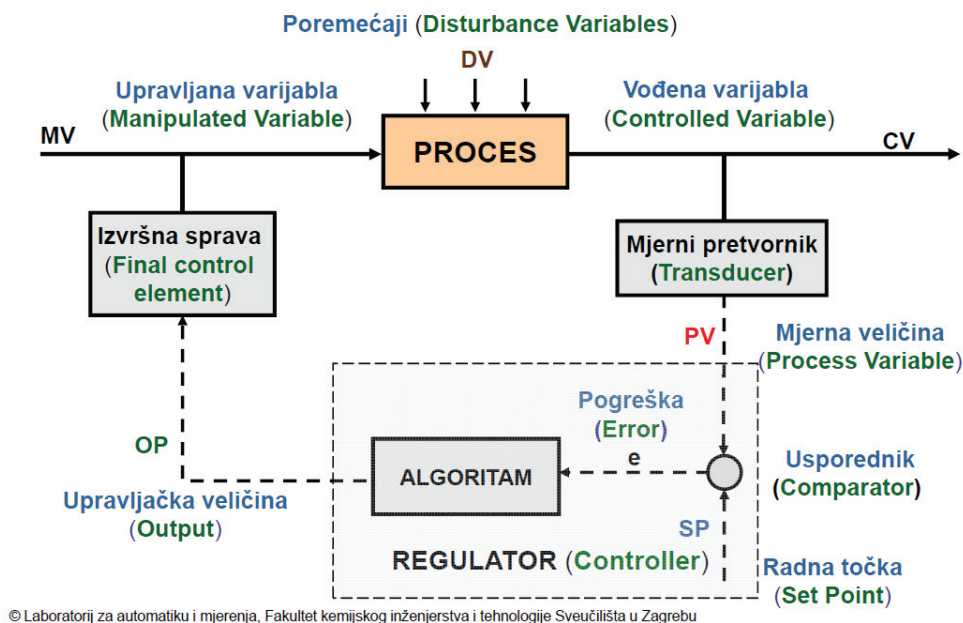


Slika 2.80. Shematski prikaz KRS 2-3-3 konfiguracije [19]

Kako bi se kvalitetno postavili regulacijski krugovi općenito potrebno je poznavati koje varijable sustava se mogu koristiti za vođenje kolone s razdjelnom stijenkom. Te varijable mogu se odrediti ako se poznaju stupnjevi slobode zadanog sustava. Definiranje svih stupnjeva ne implicira na to da će se regulacija temeljiti na svakoj mogućoj varijabli, već se u obzir uzimaju samo one varijable koje su podobne za regulaciju kolone. Stupnjevi slobode za kolonu konfiguracije 2-3-3 bit će broj ravnotežnih stupnjeva u deset sekcija (vidi sliku 2.10.), dovedena i odvedena toplina u isparivaču i dva kondenzatora, protoci bočnog proizvoda i dva proizvoda vrha, tri raspodjele pare i dvije raspodjele kapljevine, sumarno 21 stupanj slobode. Od tih 21 stupnja slobode samo će 12 stupnjeva biti raspoloživo za vođenje kolone konfiguracije 2-3-3, a to su protok pojne smjese, protok dva vršna, bočnog i proizvoda dna, dva protoka pretoka, dvije toplinske dužnosti kondenzatora, toplinska dužnost isparivača i naposljetku dva protoka kapljevine prema jednoj strani razdjelne stijenke. [16]

2.5. Vođenje procesa

Vođenje procesa destilacije bitno je kako bi se procesni uvjeti održavali u stacionarnom stanju kako je predviđeno za rad destilacijske kolone. Svaki poremećaj uzrokovan vanjskim faktorima poput promijene vanjske temperature ili tlaka utječe na unutrašnjost kolone. Također na sastav proizvoda može utjecati i sitna promjena u sastavu sirovine. Osim toga važno je i održati stabilan i siguran rad kolone. Zbog toga se u kolonu ugrađuju regulacijski krugovi kojima se regulira neka procesna varijabla. Na slici 2.11. nalazi se shema regulacijskog kruga.



Slika 2.11. Shematski prikaz regulacijskog kruga [22]

Vođenje procesa zahtijeva mjerenje i upravljanje fizikalnih veličina, odnosno procesnih varijabli, poput temperature, tlaka, protoka, razine itd. Svaka procesna varijabla ima zadanu radnu točku (SP) koja je određena iz statičkog modela u svrhu zadovoljavanja specifikacije kvalitete proizvoda.

Regulatori su kalkulatori koji preračunavaju signal pogreške dobiven iz usporednika preko zadanog algoritma kako bi se poslao signal na izvršnu spravu koja mijenja vrijednost upravljane varijable, kako bi vođena varijabla postigla zadanu radnu točku. Što je regulator bolje ugođen, to će on brže reagirati na poremećaj u sustavu i brže ga dovesti u radnu točku uz što manje nestabilnosti. Postoje različite vrste regulatora, od kojih su proporcionalno-integracijski (PI) regulator i proporcionalno-integracijsko-derivacijski (PID) regulator najbolji za vođenje. Glavna mana PI regulatora je što se javljaju nestabilnosti zbog zadržke, a mana PID

regulatora je što se teško ugađa. Algoritam PI regulatora i PID regulatora su slični, ovdje je prikazan algoritam PID regulatora:

$$OP = K_C \left(1 + \frac{1}{\tau_i} \int e dt + \tau_d \frac{d}{dt} \right) \quad (2.1.)$$

Oba regulatora imaju proporcionalno i integracijsko djelovanje, dok PID regulator ima dodatno derivacijsko djelovanje. Proporcionalno djelovanje podrazumijeva da izlazni signal iz regulatora proporcionalan signalu pogreške. Integracijsko djelovanje predstavlja integraciju signala pogreške što znači da će se signal iz regulatora, odnosno upravljačka veličina, mijenjati brzinom koja je proporcionalna pogrešci. Derivacijsko djelovanje temelji se na brzini promjene signala pogreške te kompenzira zadržku. Derivacijsko djelovanje nikad ne djeluje samostalno u regulatoru već se javlja zajedno s proporcionalnim djelovanjem. [22]

Kaskadna regulacija zamišljena je kao način vođenja u kojoj jedan regulator mijenja radnu točku (SP) drugog regulatora, dok svaki regulator ima svoju vođenu varijablu (CV). Ovakav tip regulacije služi za izolaciju primarnog kruga od poremećaja, nelinearnosti i problema vezanih s izvršnom spravom. Za postizanje kaskadne regulacije potrebno je povezati najmanje dva regulatora. Kaskadna regulacija koristi se kod sporih procesa kod kojih puno vremena prođe da poremećaj dođe do izražaja. [23]

2.6. Procesni simulatori

Procesni simulatori su programski paketi koji olakšavaju proračune brojnih i složenih bilanci tvari i energije jediničnih operacija. Oni se primjenjuju u istraživanju i razvoju, projektiranju i proizvodnji. Chemcad je računalni softver tvrtke Chemstations Inc. koji se koristi za simulaciju i optimizaciju kemijskih i procesnih postrojenja. Ovaj softver sadrži bazu podataka termodinamičkih stanja različitih tvari i termodinamičkih modela te ima mogućnost modeliranja kemijskih i separacijskih procesa te ispitati dinamiku procesa. Chemcad primjenjuje se u industrijskoj praksi i u edukacijske svrhe. Aspen HYSYS vodeći je procesni simulator koji se najviše koristi u naftno-petrokemijskoj industriji za dizajn i optimizaciju procesa. Također se koristi za stvaranje stacionarnih i dinamičkih modela procesa. Licencu za Aspen HYSYS izdaje Aspen Technology Inc. Oba simulatora su sekvencijalni modularni simulatori što znači da jednadžbe koje opisuju svaku jediničnu operaciju rješavaju jednu za drugom, dok recirkulacijske petlje rješavaju iterativno. [11, 24, 25]

3. METODIKA RADA

Eksperimentalni dio sastoji se od razvoja stacionarnog i dinamičkog modela kolone s razdjelnim stijenkama u tzv. 2-3-3 izvedbi, sinteze sustava za vođenje i ispitivanja u zatvorenom regulacijskom krugu. S proračunom se kreće od statičkog modela razvijenog u Chemcad simulacijskom softveru, čiji rezultati su potrebni za pokretanje proširenog statičkog modela u Aspen HYSYS-u. Prošireni statički model se zatim pretvara u dinamički te se na njemu vrše daljnja ispitivanja. Sastav i stanje pojne smjese dani su u tablici 3.1., dok se potrebne čistoće ključnih komponenti proizvodnih tokova nalaze u tablici 3.2.

Tablica 3.1. Stanje i sastav pojne smjese

	Tlak, bar	Udio parne faze	Molarni protok, kmol/h
100	5,0	0	343,00
Komponenta	Molarni udio	Komponenta	Molarni udio
n-butan	0,0309	etilbenzen	0,0306
i-pentan	0,0820	p-ksilen	0,0370
n-pentan	0,0581	m-ksilen	0,1062
2-metilpentan	0,0863	o-ksilen	0,0478
n-heksan	0,0456	1,4-dietilbenzen	0,0115
benzen	0,1013	1,3,5-trimetilbenzen	0,0595
3-metilheksan	0,0187	3-etil-1-metilbenzen	0,0361
toluen	0,2484	-	-

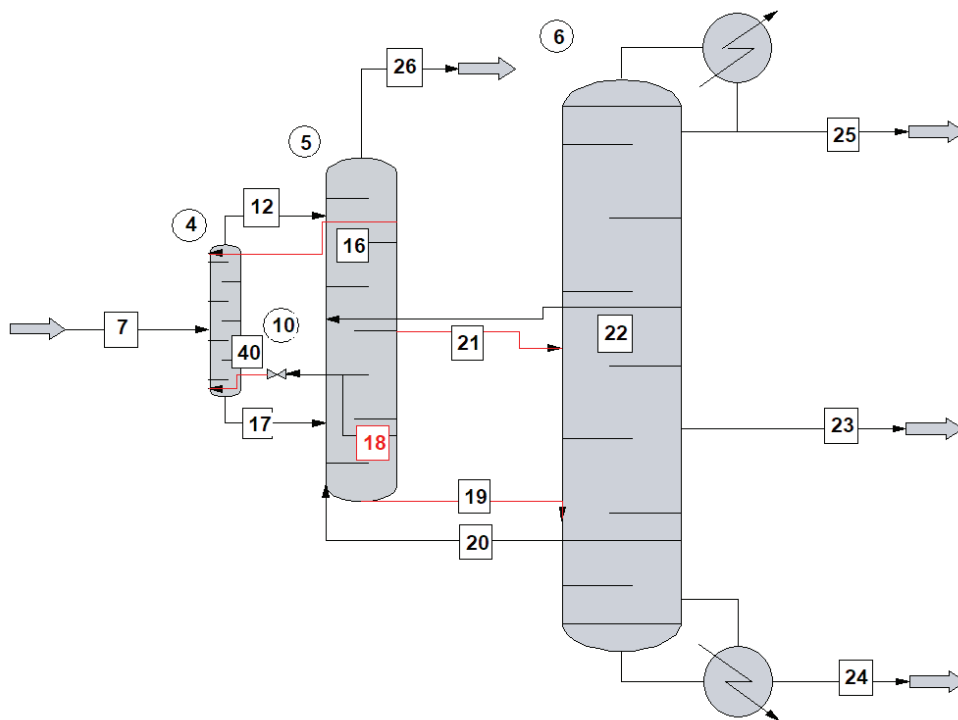
Tablica 3.2. Čistoća proizvodnih tokova prema ključnoj komponenti

Proizvod	Komponenta	Maseni udio, %
Destilat	Benzen	< 1,5
BRC	Benzen	65-70
Toluen	Toluen	> 98,0
Dno	Toluen	< 0,5

3.1. Stacionarni model kolone s razdjelnim stijenkama u 2-3-3 izvedbi

S obzirom da u procesnim simulatorima (Chemcad i Aspen HYSYS) ne postoji jedan cjeloviti model kolone s razdjelnim stijenkama 2-3-3 izvedbe za separaciju četiri proizvoda, potrebno je u odgovarajući niz povezati više destilacijskih kolona koji vjerno predstavlja model takve kolone. Model koji predstavlja kolonu s razdjelnim stijenkama 2-3-3 izvedbe sastavlja se pomoću rigoroznih modela destilacije povezanih tako da separacija u pojedinoj koloni odgovara separaciji u odgovarajućoj sekciji u KRS 2-3-3 izvedbe. Termodinamički model korišten za proračun fazne ravnoteže i entalpije u oba procesna simulatora je Soave-Redlich-Kwong (SRK).

U Chemcadu je izrađen preliminarni stacionarni model kolone s razdjelnim stijenkama koji se sastoji od tri destilacijske kolone. Svaka od njih predstavlja dio destilacijskog niza - predfrakcionator (kolona br. 4 na slici 3.1), srednji frakcionator (5) i glavni frakcionator (6). Na ovaj način se u srednjem frakcionatoru simulira raspodjela kapljevine (LS-1) koja dijeli kapljevinu za predfrakcionator (preko struje 16) i srednji frakcionator (u koloni). U srednjem frakcionatoru nalazi se raspodjela kapljevine (LS-2 između glavnog frakcionatora (preko struje 21) i srednjeg frakcionatora (u koloni). U srednjem frakcionatoru nalazi se i raspodjela pare (VS-2) koji dijeli paru za predfrakcionator (preko struje 40) i srednji frakcionator (u koloni). U glavnom frakcionatoru simulira se raspodjela pare (VS-1) gdje se para dijeli između srednjeg frakcionatora (preko struje 22) i glavnog frakcionatora (u koloni) i još jedna raspodjela pare (VS-3) koja dijeli paru za srednji frakcionator (preko struje 22) i glavni frakcionator (u koloni). Oznake za raspodjelu pare i kapljevine potječu iz engleskog jezika („*vapour/liquid split*“). Slika 3.1. prikazuje snimku zaslona iz Chemcad-a u kojemu se nalazi shema proširene kolone s razdjelnim stijenkama 2-3-3 izvedbe.

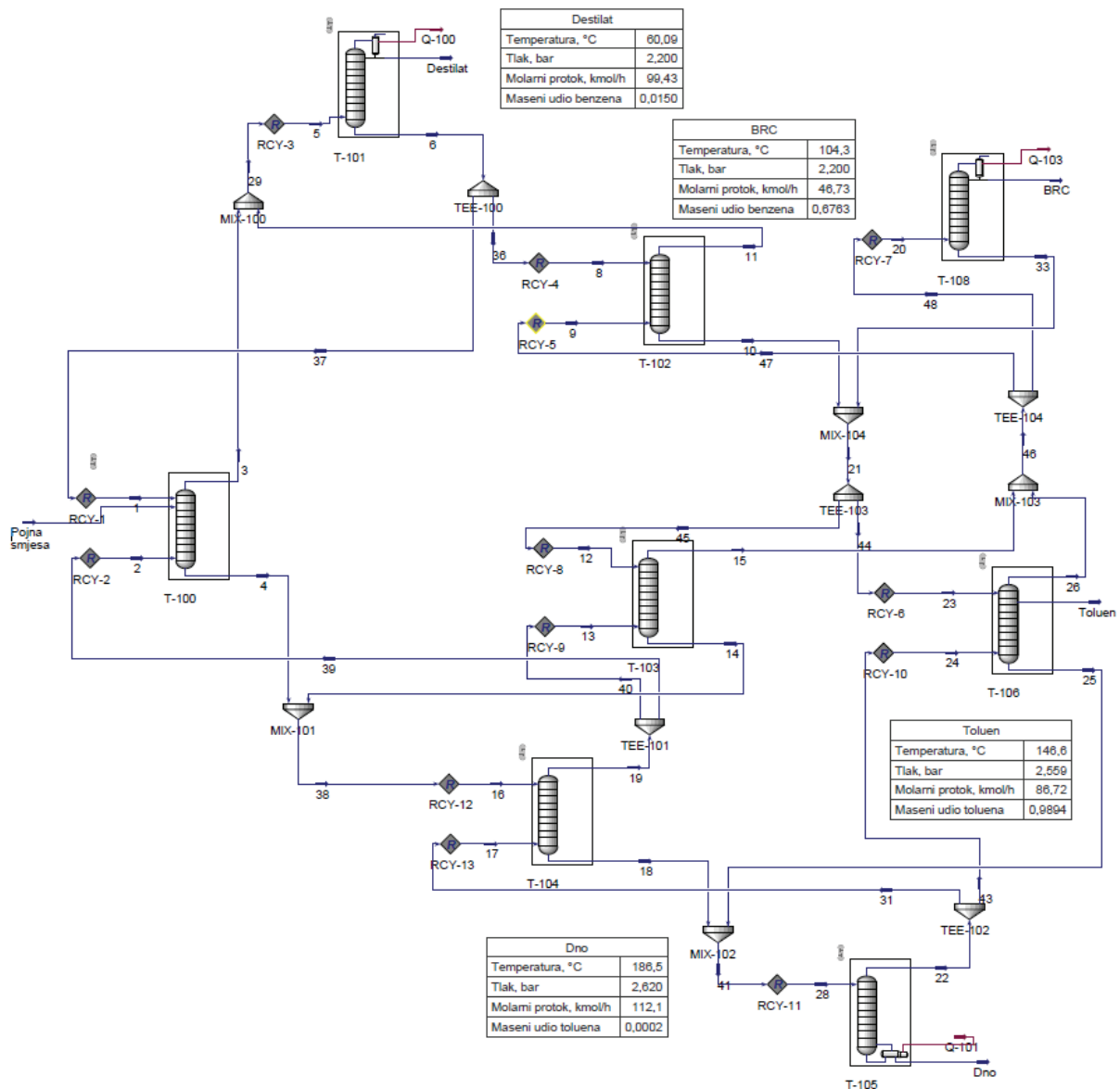


Slika 3.1. Prošireni model kolone s razdjelnim stijenka u izvedbi 2-3-3 za separaciju četiri proizvoda u Chemcadu

Rezultati dobiveni stacionarnim modelom u Chemcad-u koriste se kao ulazne vrijednosti za inicijalizaciju proširenog stacionarnog modela u Aspen HYSYS-u.

Razlog korištenja jednostavnijeg modela je u nemogućnosti inicijalizacije početnog proračuna bez dovoljnog broja ulaznih podataka u Aspen HYSYS-u. Stoga se rezultati jednostavnijeg stacionarnog modela iz Chemcad-a koriste za prošireni stacionarni model u Aspen HYSYS-u. Zbog toga se za razvoj stacionarnog modela koristi metoda koju je predložio G. Lukač [16]:

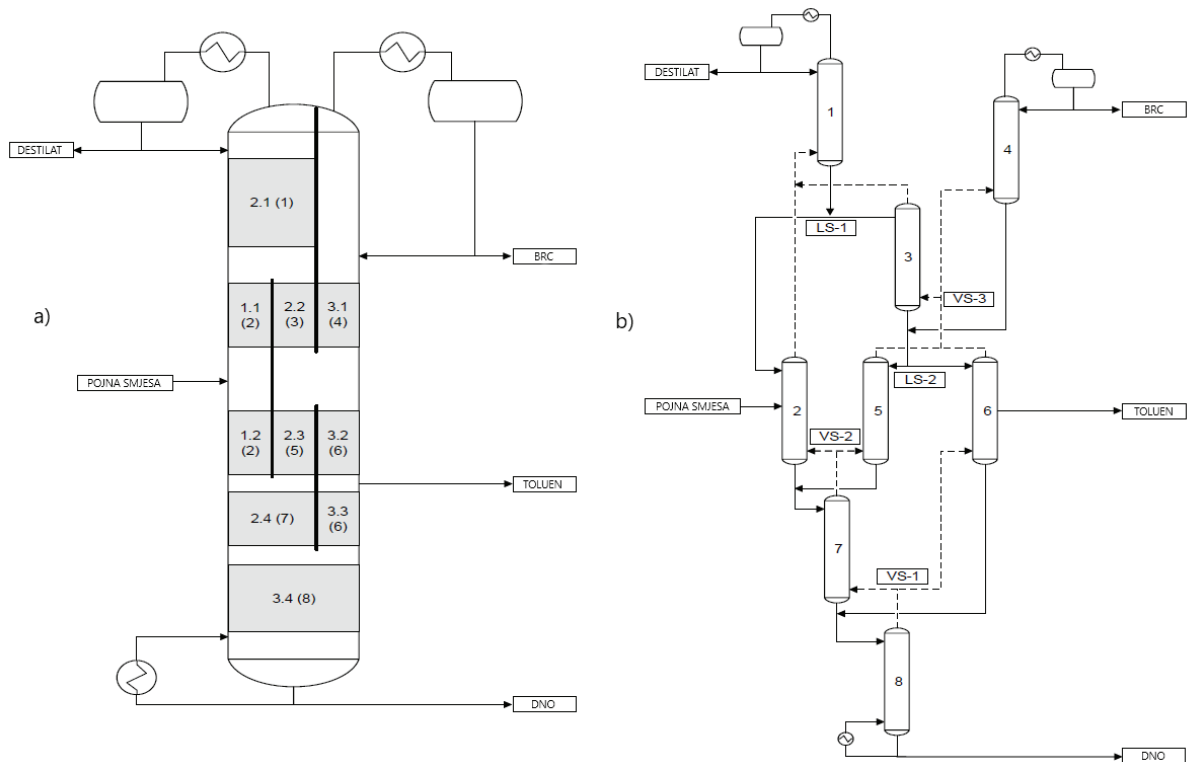
Kada se postave sve potrebne kolone u simulaciju, potrebno je ulazne tokove u kolone povezati procesnom jedinicom „*Recycle*“. Nakon toga je potrebno sve ulazne i izlazne tokove specificirati prema rezultatima stacionarnog modela iz Chemcad-a i provjeriti konvergiraju li sve kolone zasebno. Kada sve kolone zasebno konvergiraju, potrebno ih je povezati jednu po jednu uz postizanje konvergencije nakon svake spojene kolone, a na mjestima gdje je potrebno, treba se specificirati raspodjela pare i kapljevine pomoću procesne jedinice „*Splitter*“. Nakon što sve povezane kolone konvergiraju dobiven je stacionarni model kolone s razdjelnim stijenka izvedbe 2-3-3 za četiri proizvoda. Ako je potrebno, gotovi model moguće je dodatno podesiti uz uvjet da model konvergira.



Slika 3.2. Prošireni model kolone s razdjelnim stijenjkama u izvedbi 2-3-3 za separaciju četiri proizvoda u Aspen HYSYS-u

Prošireni stacionarni model izveden u Aspen HYSYS-u razlikuje se u odnosu na model iz Chemcada tako što ima izdvojene raspodjele kapljevine i pare koje se mogu lako mjeriti i regulirati. U njemu se nalazi osam kolona koje predstavljaju deset sekcija na koje se KRS 2-3-3 izvedbe može podijeliti, kao što je prikazano na slikama 3.2. i 3.3. U njoj kolona 2 (sekcije 1.1. i 1.2., T-100) predstavlja predfrakcionator, kolone 1 (sekcija 2.1., T-101), 3 (sekcija 2.2., T-102), 5 (sekcija 2.3., T-103) i 7 (sekcija 2.4., T-104) predstavljaju srednji frakcionator i kolone 4 (sekcija 3.1., T-108), 6 (sekcije 3.2. i 3.3., T-106) i 8 ((sekcija 3.4., T-105) predstavljaju glavni frakcionator. Kolone 1 (T-101) i 4 (T-108) sadrže kondenzator, a kolona 8 (T-105) isparivač.

Ovaj model prikazuje raspodjelu pare i kapljevine preko modela „Mixer“ koji može spojiti više procesnih struja u jednu ili „Splitter“ koji razdvaja jednu procesnu struju na više struja. Prošireni model i sekcije kolone s razdjelnim stijenkama s 2-3-3 izvedbom nalaze se na slici 3.3. Struje proizvoda su destilat, BRC (eng. *benzene rich cut*, benzen koncentrat), toluen i dno.



Slika 3.3. Sekcije (a)) i prošireni model (b)) kolone s razdjelnim stijenkama 2-3-3 izvedbe za separaciju četiri proizvoda [19]

3.2. Dinamički model kolone s razdjelnom stijenkom u 2-3-3 konfiguraciji

Nakon postizanja konvergencije proširenog stacionarnog modela, potrebno ga je pretvoriti u dinamički. Prije nego se način rada u Aspen HYSYS-u prebaci iz stacionarnog u dinamički, potrebno je dimenzionirati opremu te prilagoditi specifikacije tokova. Zatim je potrebno postaviti osnovne regulacijske krugove. Na pojnu struju i struje proizvoda postavlja se regulacija protoka, na vrhu se upravlja tlakom i toplinskom dužnosti kondenzatora.

U svrhu simuliranja efekata gravitacije, u dinamičkom modelu dodaju se pumpe. Njihova uloga je omogućavanje protoka kapljevite faze iz viših kolona modela (koje su na nižem tlaku) u niže kolone (koje su na višem tlaku). U stvarnosti one nisu potrebne jer se kapljevita faza slijeva u niže sekcije kolone isključivo pod utjecajem gravitacijske sile. Energija koju pumpa predaje kapljevini kada prelazi s kolone s nižim tlakom u kolonu s višim tlakom je ona koju bi dobila kapljevina pod utjecajem gravitacijske sile. Snaga pumpe određuje se prema

razlici tlaka koja se mora nadomjestiti između kolona i potrebnom protoku. Ukoliko je snaga pumpe krivo podešena, može uzrokovati veliki pozitivni ili negativni pad tlaka na ravnotežnom stupnju gornje kolone.

3.3. Sinteza sustava za vođenje

Kako bi se simulacija mogla voditi uz zadovoljavanje kvalitete proizvoda uz stabilan rad, potrebno je pravilno postaviti regulacijske krugove. U tu svrhu postavljeni su proporcionalno-integracijski (PI) regulatori protoka, temperature, tlaka i razine. Proporcionalno-integracijski regulatori se koriste u simulaciji jer zadovoljavajuće dobro vode sustav, a jednostavniji su za ugađanje u odnosu na proporcionalno-integracijsko-derivacijske (PID) regulatore. U simulaciji je primijenjeno vođenje s povratnom vezom, kaskadna regulacija i regulacija omjera.

U ovome radu koristi se posredna regulacija sastava pomoću regulacije temperature. Na temelju promjene temperaturnog profila kolone može se regulirati sastav proizvoda. Promjena temperaturnog profila utjecat će na ravnotežu para-kapljevina što rezultira promjenom sastava proizvoda. Zbog toga je vrlo važno odabrati ravnotežni stupanj gdje će se mjeriti temperatura koja služi kao vođena varijabla te ju upariti s odgovarajućim stupnjem slobode (upravljanom varijablom). Ovakva vrsta regulacije koristi se u odsustvu „*on-line*“ analizatora sastava.

3.4. Analiza osjetljivosti

Analizom osjetljivosti određuje se na kojem ravnotežni stupnju dolazi do najveće promjene temperature, odnosno gdje odlazi do najveće promjene temperaturnog profila kolone prilikom promjene vrijednosti jedne od upravljanih varijabli, odnosno stupnjeva slobode. Analiza osjetljivosti provodi se u otvorenom regulacijskom krugu. Svrha ovog ispitivanja je da se promjenom jedne varijable utvrdi najosjetljiviji ravnotežni stupanj za vođenje kada su sve ostale vrijednosti konstantne.

Analiza osjetljivosti provest će se uz promjenu vrijednosti ispitivane varijable u iznosu od 0,1 %. Mala promjena dovoljna je da se temperaturni profil promjeni i da analiza pokaže najosjetljivije ravnotežne stupnjeve. Prilikom odabira stupnjeva slobode koje će se mijenjati dobro je odabrati one koji se lagano reguliraju poput protoka, stoga su u ovom radu odabrane promjene protoka lijevog i desnog pretoka, bočnog proizvoda te protoci na raspodjeli kapljevine

koji idu prema predfrakcionatoru. Protok pojne smjese regulira se radi kapaciteta proizvodnje, dok se protok vršnih proizvoda regulira u svrhu održavanja akumulacije kapljevine u vršnom akumulatoru i ne utječe izravno na temperaturni profil kolone. Raspodjele pare ne smatraju se stupnjem slobode budući da u praksi još uvijek ne postoji provjerena metoda regulacije.

Pojačanje je vrijednost koja predstavlja statičku osjetljivost procesa za svaki ravnotežni stupanj. Računa se kao omjer postotne razlike promjene temperature ravnotežnog stupnja prije i nakon promjene u kelvinima i vrijednosti postotne promjene ispitivane varijable (0,1 %). Pojačanje je iskazano formulom (3.1.):

$$pojačanje = \frac{T_n - T_{n-1}}{\frac{T_{n-1}}{0,001}} \quad (3.1.)$$

Što je veća vrijednost pojačanja, to je ravnotežni stupanj osjetljiviji na promjenu ispitivane varijable, samim time i pogodniji za regulaciju. Ravnotežni stupnjevi s vrijednosti pojačanja bliskom nuli nisu osjetljivi prema promjeni varijable, stoga nisu pogodni za korištenje temperature u svrhu regulacije kvalitete proizvoda. Predznak pojačanja daje informaciju o smjeru promjene (u istom smjeru ili reverzno).

3.5. Postavljanje i ugađanje regulatora

Iz rezultata analize osjetljivosti i empirijskih pravila određuju se pogodna mjesta (teorijski ravnotežni stupnjevi) za uparivanje varijable za vođenje KRS s izvedbom 2-3-3. Rezultati analize osjetljivosti mogu pokazati kako više od jednog stupnja slobode mogu utjecati na temperaturni profil kolone, odnosno na najosjetljiviji dio kolone. Stoga je važno povezati odgovarajuću upravljaju varijablu s vođenom varijablom kako bi se izbjegao ili što više smanjio utjecaj (interakcija) djelovanja drugih regulacijskih krugova na promatrani regulacijski krug.

Za dobro uparivanje varijabli koriste se pravila koja nalažu izbjegavanje nejednolike distribucije vođenih varijabli kroz kolonu, izbjegavanje odabira ravnotežnog stupnja za vođenje koji se nalazi u blizini vađenja proizvoda i na rubovima sekcije, izbjegavanje ispreplitanja upravljanih i vođenih varijabli različitih regulacijskih krugova te vođenje brige o što manjoj udaljenost između vođene i upravljane varijable. [16]:

Po sintezi cijelog sustava za vođenje potrebno je ugoditi regulatore kako bi radili s optimalnom brzinom odziva i stabilnosti. U tu svrhu se koristi funkcija „Autotuner“ koja je dio softverskog paketa Aspen HYSYS-a. Funkcija „Autotuner“ temelji se na Ziegler-Nicholsovoj heurističkoj metodi za ugađanje regulatora. Metoda se provodi u zatvorenom krugu tako da se isključe integracijsko i derivacijsko djelovanje, a vrijednost pojačanja (K_c) postupno se povećava sve dok vođena varijabla ne postigne kontinuirane oscilacije. Tada se prati period oscilacije (P_u) i odgovarajuća vrijednost pojačanja koja se onda naziva konačno pojačanje (K_u). Metoda nudi izraze iz kojih se dalje izračunaju integracijsko i derivacijsko vrijeme, no postoje i modifikacije metode zato što metoda unosi previše oscilacija u sustav. [22, 26] Funkcija „Autotune“ u Aspen HYSYS-u koristi izraze za proporcionalno-integracijsku regulaciju [27]:

$$K_c = \frac{K_u}{3,2} \quad (3.2.)$$

$$\tau_i = 2,2 P_u \quad (3.3.)$$

3.6. Ispitivanja u zatvorenom regulacijskom krugu

Ispitivanja u zatvorenom regulacijskom krugu provode se kako bi se ispitale performanse predložene regulacijske sheme prilikom pojave poremećaja koji se mogu javiti u stvarnom radu kolone. Poremećaji se uvode kao skokomična promjena, a sastavi proizvoda prate se sve dok se sustav ne ustabilji u novom stacionarnom stanju. Osim sastava proizvoda, prati se vrijeme smirivanja sastava, najveće i konačno odstupanje sastava proizvoda od zadane kvalitete. Ispitivanje se provodilo ukupno 300 minuta, pri čemu je poremećaj unesen u sustav u petoj minuti. Vrsta poremećaja i iznos promjene prikazani su u tablici 3.3.

Tablica 3.3. Vrsta i iznos poremećaja za ispitivanja u zatvorenom regulacijskom krugu

Poremećaj	Iznos promjene	
Promjena protoka pojne smjese	+ 10 %	- 10 %
Promjena temperature pojne smjese	+ 10 °C	- 10 °C
Udio benzena u pojnoj smjesi	+ 5 %	- 5 %
Udio toluena u pojnoj smjesi	+ 5 %	- 5 %

4. REZULTATI I RASPRAVA

4.1. Rezultati statičkog modela

U tablicama 4.1. i 4.2. prikazani su rezultati dobiveni iz proširenog statičkog modela kolone s razdjelnim stijenkama 2-3-3 izvedbe u Aspen HYSYS-u.

Tablica 4.1. Stanje izlaznih struja iz statičkog modela

	Destilat	BRC	Toluen	Dno
Temperatura, °C	60,09	104,3	146,60	186,50
Tlak, bar	2,20	2,20	2,56	2,62
Udio pare	0,00	0,00	0,00	0,00
Molarni protok, kmol/h	99,43	46,73	86,72	112,1
Maseni protok, t/h	7,59	3,85	8,00	12,47

Tablica 4.2. Maseni udio pojedine komponente u proizvodu iz statičkog modela

Komponenta	Destilat	BRC	Toluen	Dno
n-butan	0,0811	0,0000	0,0000	0,0000
i-pentan	0,2674	0,0000	0,0000	0,0000
n-pentan	0,1892	0,0000	0,0000	0,0000
2-metilpentan	0,3226	0,0285	0,0000	0,0000
n-heksan	0,1247	0,1171	0,0000	0,0000
benzen	0,0150	0,6763	0,0001	0,0000
3-metilheksan	0,0000	0,1613	0,0002	0,0000
toluen	0,0000	0,0167	0,9894	0,0002
etilbenzen	0,0000	0,0000	0,0028	0,0865
p-ksilen	0,0000	0,0000	0,0017	0,1074
m-ksilen	0,0000	0,0000	0,0048	0,3083
o-ksilen	0,0000	0,0000	0,0010	0,1393
1,4-dietilbenzen	0,0000	0,0000	0,0000	0,0426
1,3,5-trimetilbenzen	0,0000	0,0000	0,0000	0,1964
3-etil-1-metilbenzen	0,0000	0,0000	0,0000	0,1194

4.2. Rezultati dinamičkog modela

Nakon što je statički model prebačen u dinamički te nakon što je dinamički model postigao stacionarno stanje dobiveni su podaci prikazani u tablicama 4.3. i 4.4.:

Tablica 4.3. Stanje izlaznih struja iz dinamičkog modela

	Destilat	BRC	Toluen	Dno
Temperatura, °C	48,50	89,49	124,76	162,51
Tlak, bar	1,50	1,50	1,50	1,50
Udio pare	0,12	0,11	0,13	0,17
Molarni protok, kmol/h	97,65	46,83	86,06	112,45
Maseni protok, t/h	7,43	3,85	7,94	12,50

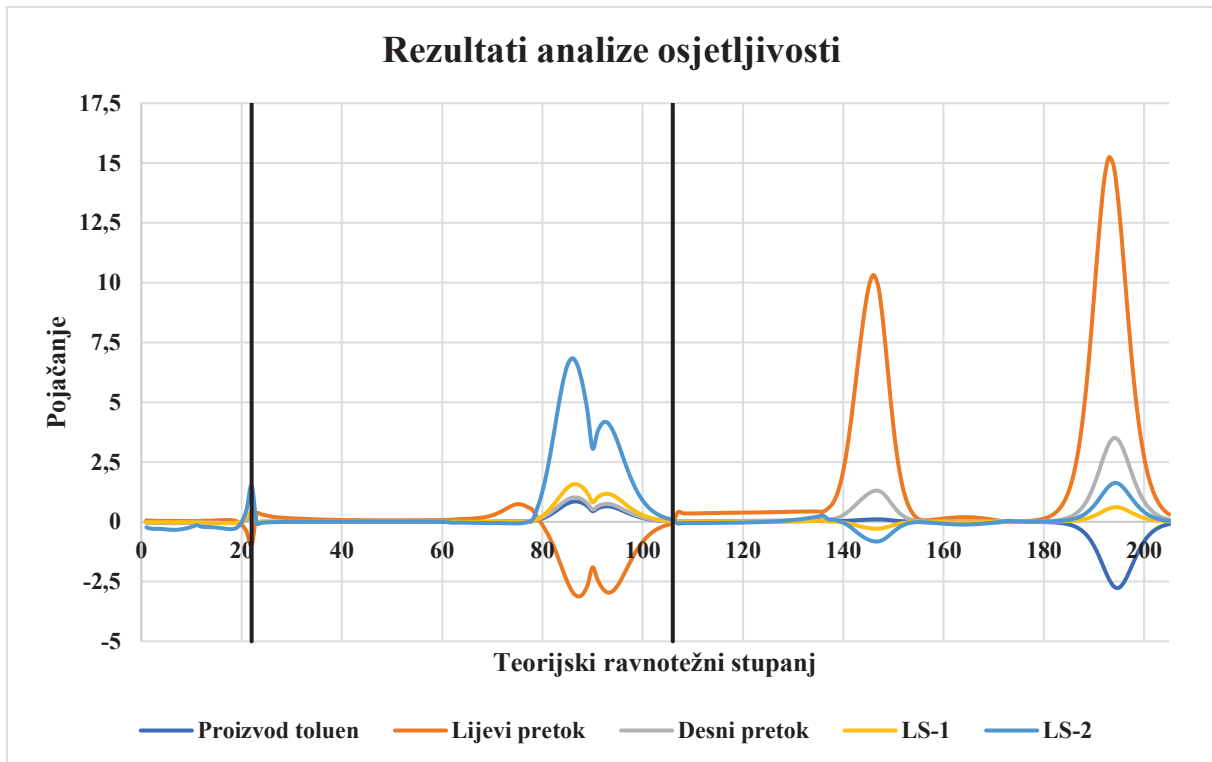
Tablica 4.4. Maseni udio pojedine komponente u proizvodu iz dinamičkog modela

Komponenta	Destilat	BRC	Toluen	Dno
n-butan	0,0828	0,0000	0,0000	0,0000
i-pentan	0,2731	0,0000	0,0000	0,0000
n-pentan	0,1933	0,0001	0,0000	0,0000
2-metilpentan	0,3226	0,0397	0,0000	0,0000
n-heksan	0,1148	0,1286	0,0000	0,0000
benzen	0,0134	0,6772	0,0009	0,0000
3-metilheksan	0,0000	0,1544	0,0061	0,0000
toluen	0,0000	0,0000	0,9839	0,0030
etilbenzen	0,0000	0,0000	0,0033	0,0870
p-ksilen	0,0000	0,0000	0,0015	0,1067
m-ksilen	0,0000	0,0000	0,0040	0,3066
o-ksilen	0,0000	0,0000	0,0003	0,1390
1,4-dietilbenzen	0,0000	0,0000	0,0000	0,0425
1,3,5-trimetilbenzen	0,0000	0,0000	0,0000	0,1961
3-etil-1-metilbenzen	0,0000	0,0000	0,0000	0,1191

Svi proizvodi izlaznih struja zadovoljavaju čistoću prema ključnoj komponenti, a minimalna odstupanja između rezultata statičkog i dinamičkog modela javljaju se zbog tolerancija prilikom konvergencije.

4.3. Rezultati analize osjetljivosti

Slika 4.1. prikazuje grafički prikaz iznosa pojačanja u ovisnosti o broju ravnotežnog stupnja pri promjeni vrijednosti upravljanih varijabli od 0,1 %. Ispitivane varijable su protok bočnog proizvoda toluena (plavo), protoci lijevog (narančasto) i desnog (sivo) pretoka te protoci na raspodjeli kapljevine koji idu prema predfrakcionatoru LS-1 (žuta) i LS-2 (svjetlo plava). Vertikalne linije na grafičkom prikazu odvajaju područja predfrakcionatora, srednjeg i glavnog frakcionatora.



Slika 4.1. Rezultati analize osjetljivosti

Najveća osjetljivost kod predfrakcionatora nalazi se na 22. plitici što se može pripisati utjecaju pare koja dolazi iz srednjeg frakcionatora u predfrakcionator. Iznos povećanja je u apsolutnoj vrijednosti značajno niža u odnosu na osjetljivosti u drugim dijelovima KRS-a konfiguracije 2-3-3. U srednjem frakcionatoru uočava se puno šire područje osjetljivosti (plitice 80 do 106) s time da su sve promjene pojačanja pozitivne osim pri promjeni protoka lijevog pretoka. U glavnom frakcionatoru postoje dva najosjetljivija područja, jedno između 137. i 155. plitice i drugo između 183. i 205. plitice. Ovako gusto akumulirane najosjetljivije plitice nisu povoljne za vođenje kolone jer promjenom neke od ispitivanih varijabla (stupnjeva slobode) dolazi do najveće promjene temperaturnog profila kolone na istim mjestima. Uz to se javlja pojačanje s različitim predznakom. To znači da se djelovanje više stupnjeva slobode

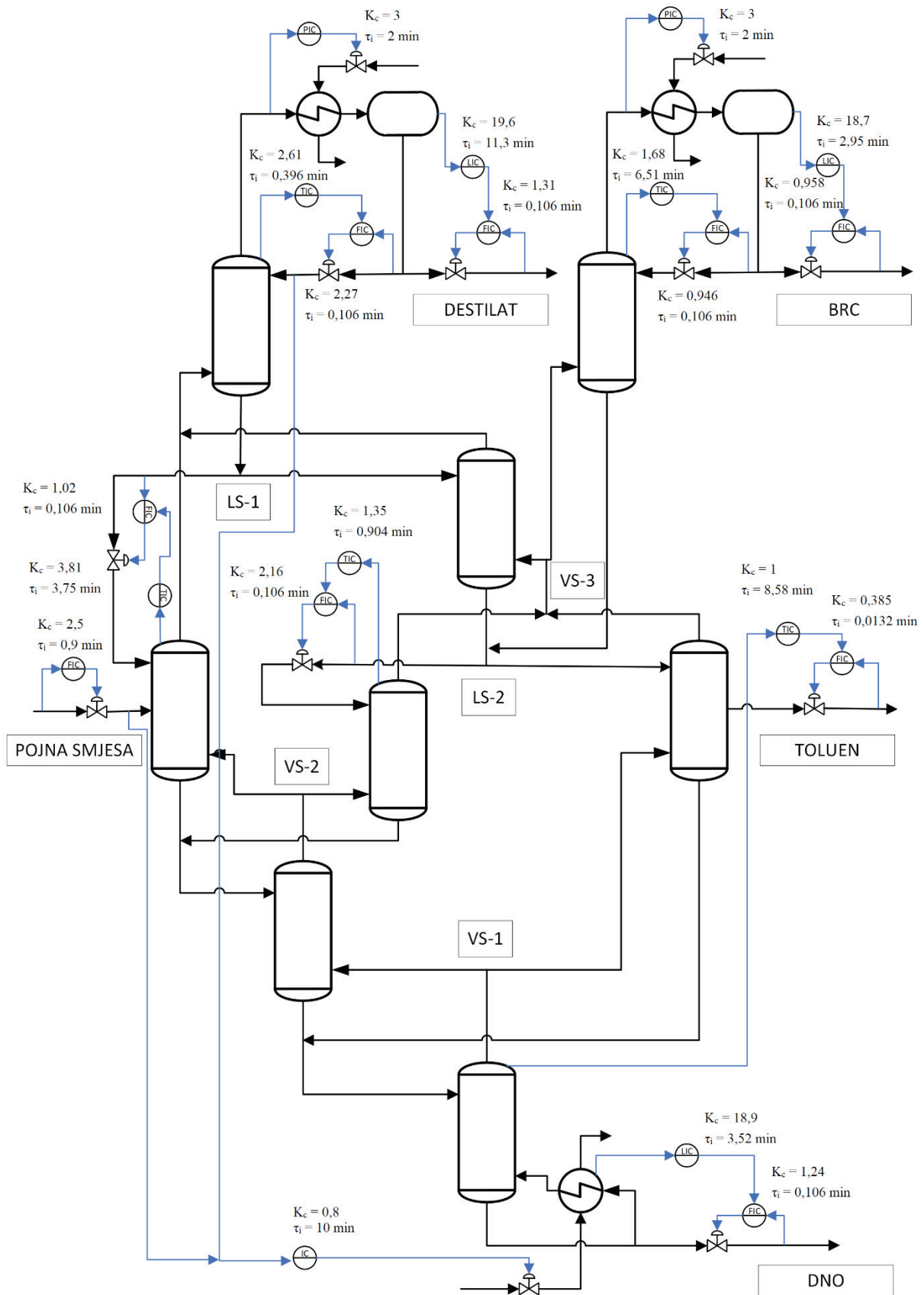
(upravljanih varijabli) može poništiti na tim ravnotežnim stupnjevima. Utjecaj poremećaja može rezultirati s pozitivnim ili negativnim pojačanjem što znači da će promjena jedne varijable utjecati na povećanje temperature na plitici, a promjena druge varijable obratno. Ova činjenica otežava odabir plitice za uparivanje s nekom od upravljanih varijabli. Zbog je potrebno primijeniti pravila za uparivanje koje je predložio Lukač [16] koja se nalaze u odlomku 3.5.

4.4. Uparivanje varijabli i ugađanje regulatora

Iz rezultata analize osjetljivosti i pravila navedenih u sekciji 3.5. dobiveni su najpogodniji teorijski stupnjevi za uparivanje s regulatorima temperatura u kaskadi s regulatorima protoka. Parovi varijabla prikazani su u tablici 4.5., a slika 4.2. prikazuje shemu sintetiziranog regulacijskog sustava za prošireni model kolone s razdjelnim stijenkama izvedbe 2-3-3.

Tablica 4.5. Uparivanje varijabli

Kolona	Predfrakcionator Prefrac	Srednji frakcionator Vrh-1	Srednji frakcionator Sredina-D	Frakcionator Vrh-2	Glavni frakcionator Dno
Ravnotežni stupanj	18	25	86	133	195
Primarni regulator ("master")	TIC-100	TIC- Reflux1	TIC-101	TIC- Reflux2	TIC-Toluen
Sekundarni regulator ("slave")	FIC-LS-1	FIC- Reflux1	FIC-LS-2	FIC-Reflux2	FIC-Toluen
Stupanj slobode	Raspodjela kapljevine 1	Lijevi pretok	Raspodjela kapljevine 2	Desni pretok	Proizvod toluen



Slika 4.2. Shema proširene kolone s razdjelnim stjenkama izvedbe 2-3-3 s regulacijskim krugovima

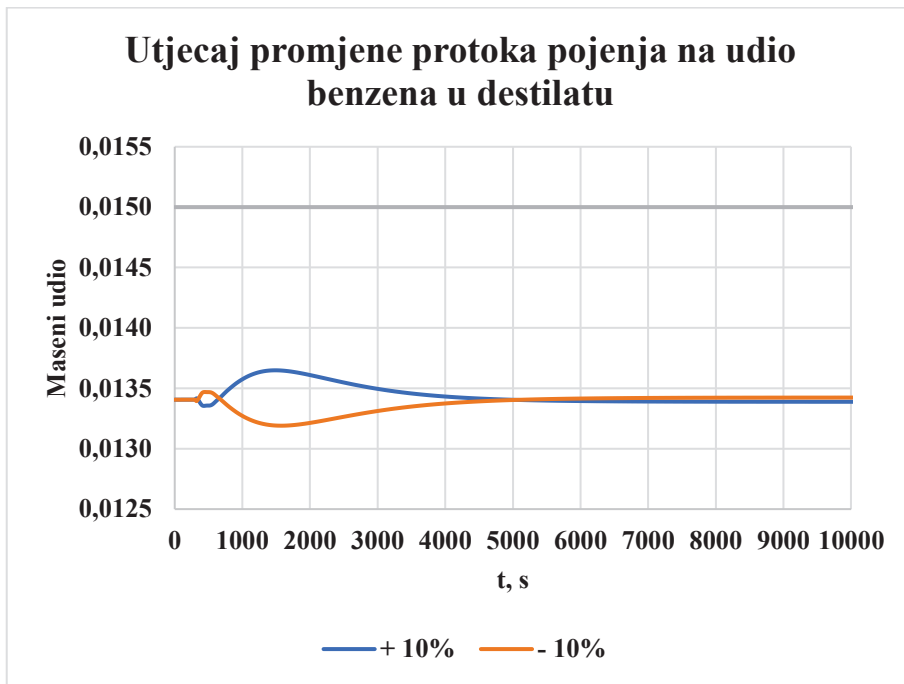
Vođene varijable nisu koncentrirane na jednom mjestu već su raspoređene duž cijele kolone, također su sve vođene i upravljane varijable postavljene unutar jedne kolone/sekcije. Za svaku vođenu varijablu odabran je najmanje treći teorijski stupanj udaljen od početka/kraja kolone/sekcije. Na ovaj način izbjegava se utjecaj pridošle pare/kapljevine, ovisno o koloni/sekciji, na ravnotežu para-kapljevina u stvarnom slučaju. Pri odabiru parova nije odabran teorijski stupanj u blizini izvlačenja proizvoda, štoviše u koloni/sekciji gdje se vadi proizvod toluen nije odabran niti jedan teorijski stupanj.

4.5. Ispitivanja u zatvorenom regulacijskom krugu

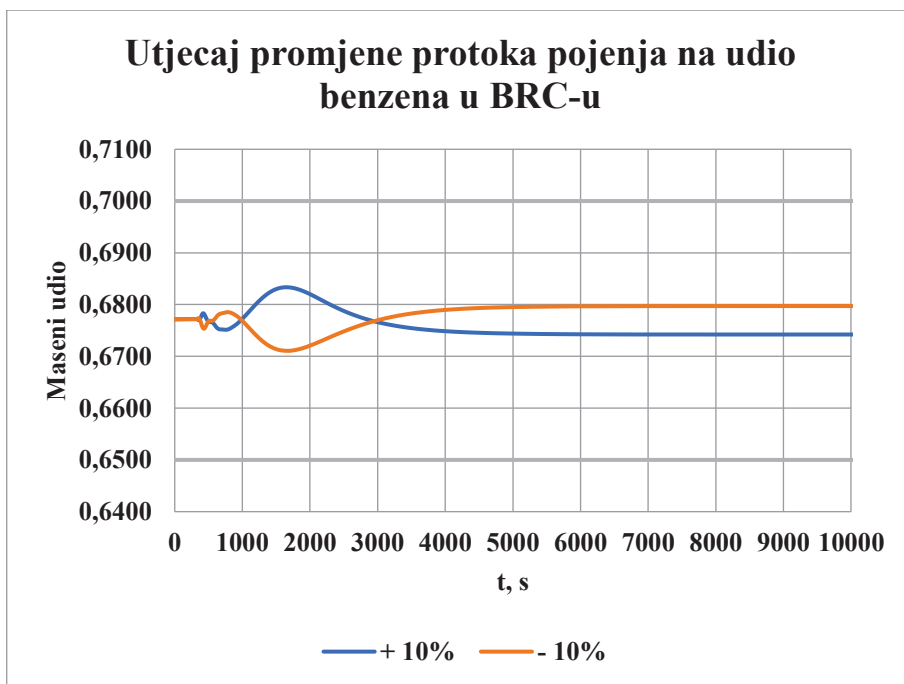
U dinamički model unosi se poremećaj u obliku skokomične promjene protoka pojenja, temperature pojenja, promjene udjela benzena i toluena u pojenju. Za svaki od ta četiri slučaja pratio se utjecaj unesenog poremećaja na kvalitetu proizvodnih struja (destilat, BRC, toluen, dna). Kod proizvoda destilata i BRC-a pratio se maseni udio benzena kao ključne komponente kvalitete, a kod proizvoda toluena i dna pratio se maseni udio toluena. Pri ispitivanju utjecaja promjene protoka pojne smjese skokomična promjena iznosila je $\pm 10\%$ početnog protoka. Pri ispitivanju promjene temperature pojenja provodila se skokomična promjena u iznosu od $\pm 10\text{ }^{\circ}\text{C}$ od početne temperature. Ispitivanje promjene sastava pojne smjese odnosila su se na unošenje skokomične promjene u iznosu od $\pm 5\%$ benzena, odnosno $\pm 5\%$ toluena u odnosu na početan sastav pojedine komponente u pojenju. Ispitivanja u zatvorenom regulacijskom krugu trajala su 300 minuta simulacijskog vremena, pri čemu je poremećaj unesen u petoj minuti simulacije.

Svrha ovog ispitivanja je da se vidi hoće li regulacijski sustav moći održati kvalitetu proizvoda unutar zadanih specifikacija te hoće li to moći postići bez značajnih nestabilnosti i oscilacija. Na svim grafičkim prikazima u ovoj cjelini odziv na poremećaj označen je plavom i narančastom bojom, a donja/gornja granica čistoće proizvoda sivom bojom. Zbog toga su uz grafičke prikaze priloženi i tablični podaci u kojima su kvantitativno prikazani podaci vezani uz najveću amplitudu pojedine promjene, vrijeme smirivanja i iznos konačnog udjela benzena/toluena i odstupanje konačne kvalitete od početne kvalitete.

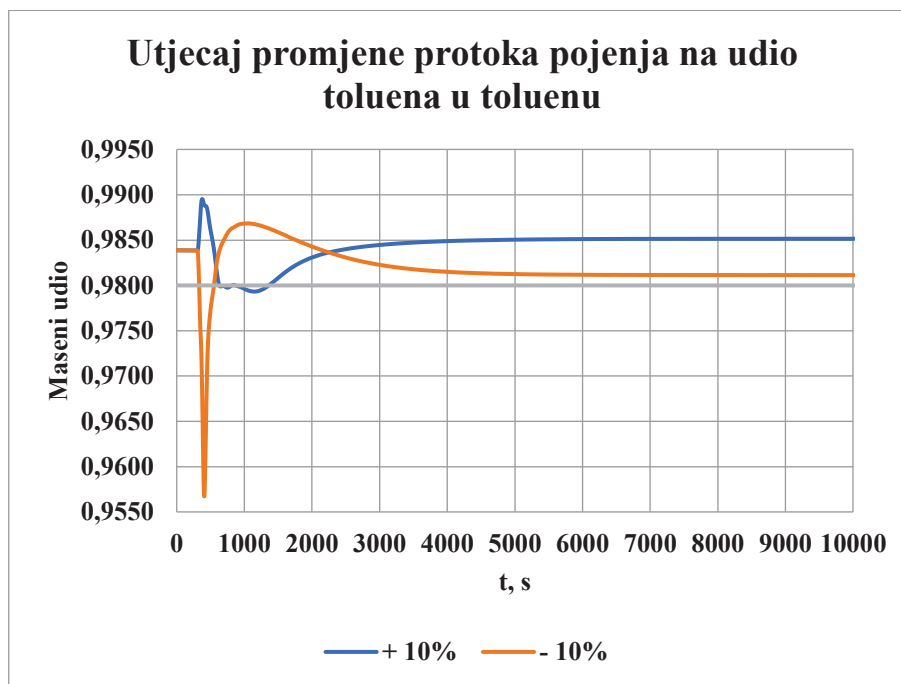
4.4.1. Utjecaj promjene protoka pojenja na kvalitetu proizvoda



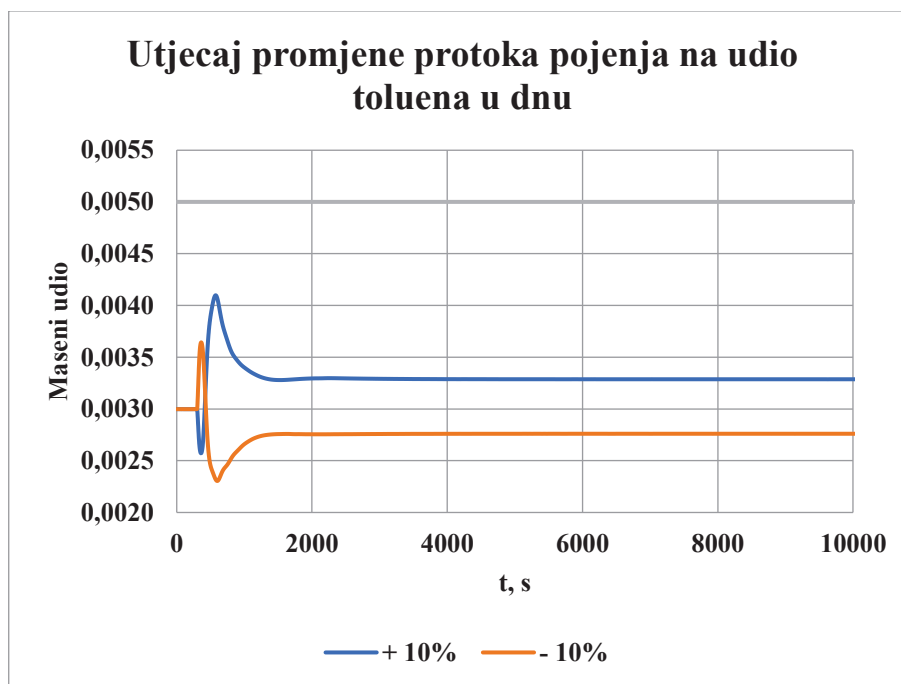
Slika 4.3. Utjecaj promjene protoka pojenja na udio benzena u destilatu



Slika 4.4. Utjecaj promjene protoka pojenja na udio benzena u BRC-u



Slika 4.5. Utjecaj promjene protoka pojenja na udio toluena u toluenu



Slika 4.6. Utjecaj promjene protoka pojenja na udio toluena u dnu

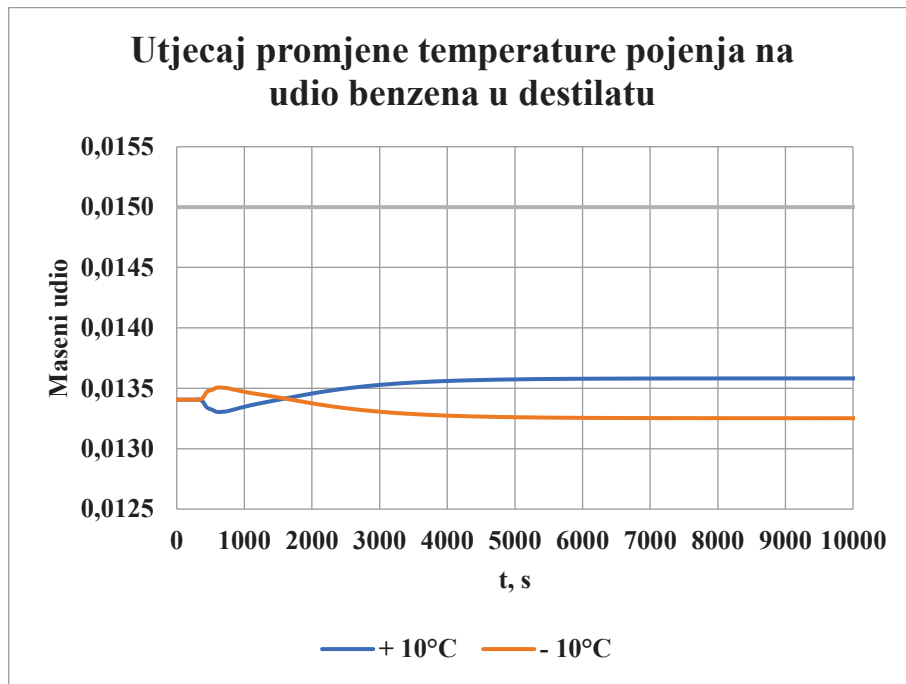
Promjena protoka pojenja različito je utjecala na odzive udjela ključnih komponenti svih proizvoda, no u konačnici svi proizvodi zadovoljavaju zahtjeve kvalitete. Na slikama od 4.3. do 4.6. prikazani su grafovi koji pokazuju promjenu udjela ključne komponente u proizvodu

nakon unesenog poremećaja, a u tablici 4.6. nalaze se tablični podaci. Samo je kod toluena pri negativnoj promjeni došlo do kratkotrajnog i naglog pada čistoće proizvoda i to na početku prilikom unošenja poremećaja, dok je pri pozitivnoj promjeni smirivanje sustava trajalo nešto dulje, no odziv nije toliko intenzivan. Najveće odstupanje od početne kvalitete u postocima uočeno je u dnu, no ono se može pripisati izrazito niskom udjelu toluena pa i jako mala promjena drastično utječe na relativno odstupanje odziva. Stoga se stvarno najveće odstupanje od početnoga javilo u BRC-u. Čistoće proizvoda ustabilile su se nakon 7000 s time da se toluen u dnu ustabilio najbrže. Odzivi svih ključnih komponenti približno su simetrični usporedivši ih za pozitivnu i negativnu promjenu iz razloga što promjena kapaciteta proizvodnje podjednako utječe na svaki proizvodni tok.

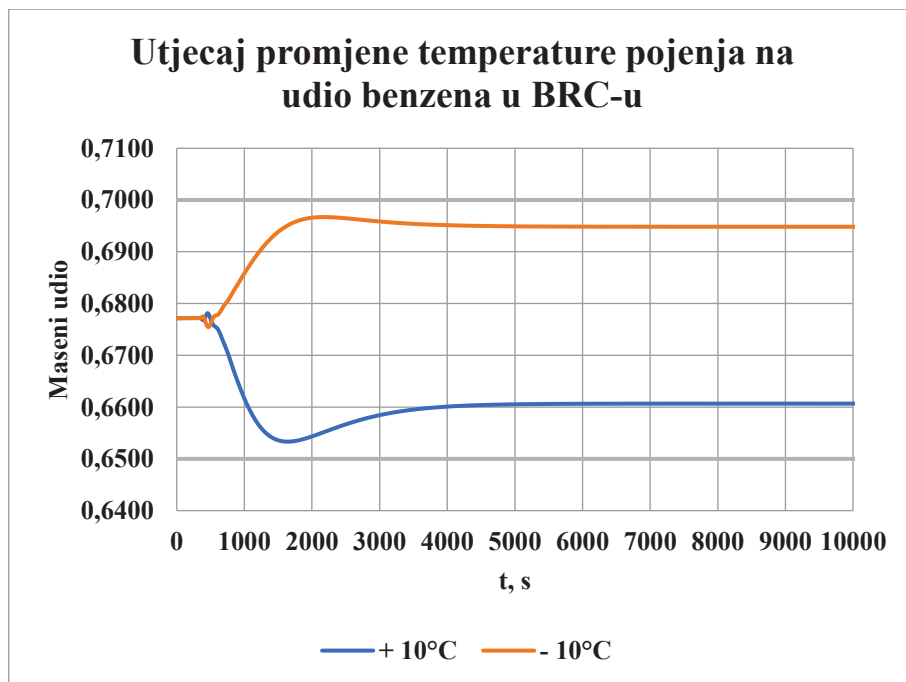
Tablica 4.6. Utjecaj promjene protoka pojenja na udjele ključnih komponenti u proizvodima

Amplituda promjene	Destilat				BRC			
	+ 10 %		- 10 %		+ 10 %		- 10 %	
	max	min	max	min	max	min	max	min
	0,01365	0,01335	0,01347	0,01319	0,68335	0,67421	0,67974	0,67107
Vrijeme smirivanja, s	7000		7000		6000		6000	
Konačni udio benzena	0,013388		0,013424		0,674216		0,679733	
Odstupanje od početnog, %	-0,13		0,13		-0,44		0,37	
Amplituda promjene	Toluen				Dno			
	+ 10 %		- 10 %		+ 10 %		- 10 %	
	max	min	max	min	max	min	max	min
	0,98954	0,97932	0,98685	0,95671	0,0041	0,00257	0,00364	0,0023
Vrijeme smirivanja, s	5000		5000		2000		2000	
Konačni udio toluena	0,985158		0,981138		0,003287		0,002761	
Odstupanje od početnog, %	0,13		-0,28		9,63		-7,92	

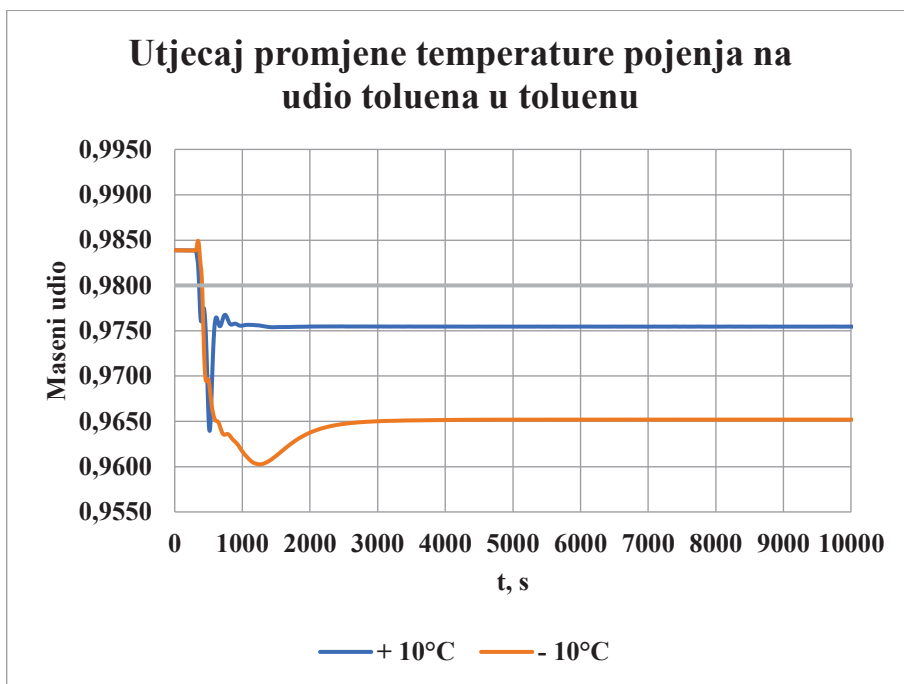
4.4.2. Utjecaj promjene temperature pojenja na kvalitetu proizvoda



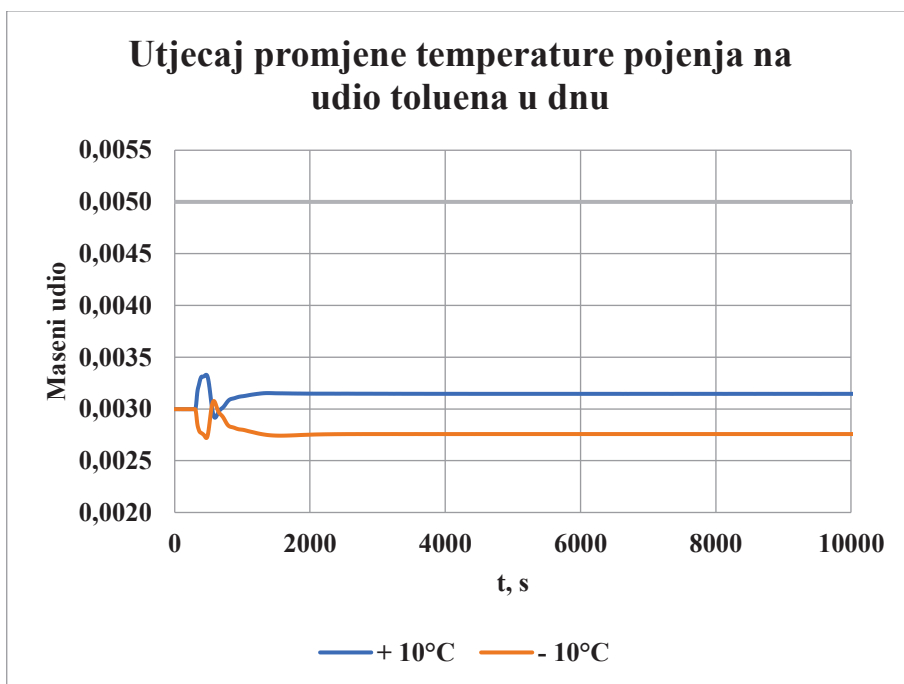
Slika 4.7. Utjecaj promjene temperature pojenja na udio benzena u destilatu



Slika 4.8. Utjecaj promjene temperature pojenja na udio benzena u BRC-u



Slika 4.9. Utjecaj promjene temperature pojenja na udio toluena u toluenu



Slika 4.10. Utjecaj promjene temperature pojenja na udio toluena u dnu

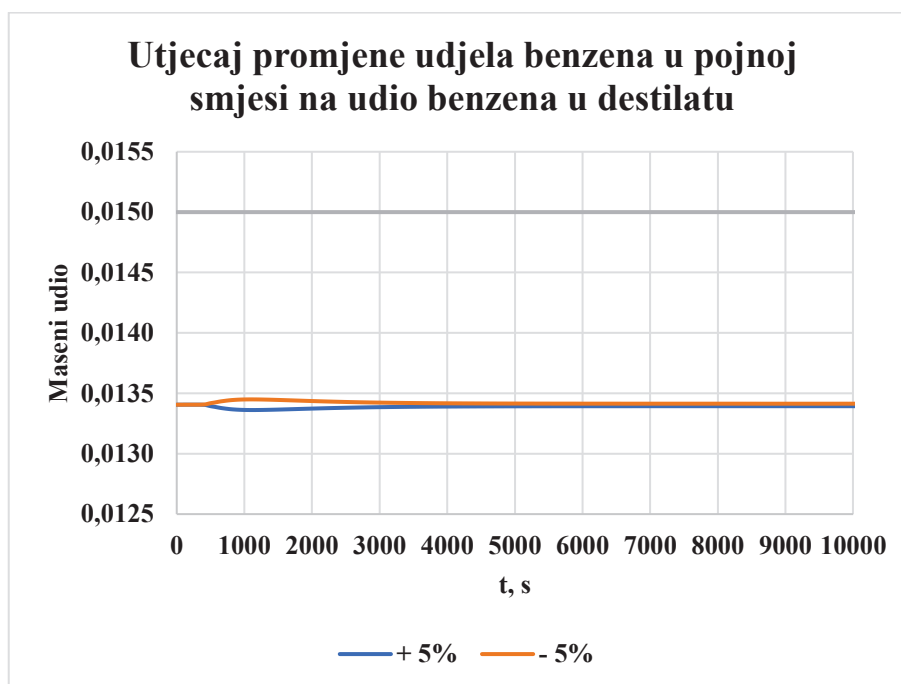
Na slikama od 4.7. do 4.10. prikazani su grafovi koji pokazuju promjenu udjela ključne komponente u proizvodu nakon unesenog poremećaja, a u tablici 4.7. nalaze se tablični podaci. Unesena promjena temperature kod toluena, u oba slučaja, dovodi do naglog pada udjela

toluena u proizvodnju ispod zahtjevane granice kvalitete. Regulacijski sustav ne uspijeva spriječiti taj pad čistoće proizvoda. Rad kolone stabilan je nakon 5500 s regulacijskog vremena, pri čemu se najbrže se smiruje dno. Najveće odstupanje od početnog pokazuje BRC, iako ni u jednom trenutku ne izlazi iz traženih specifikacija kvalitete.

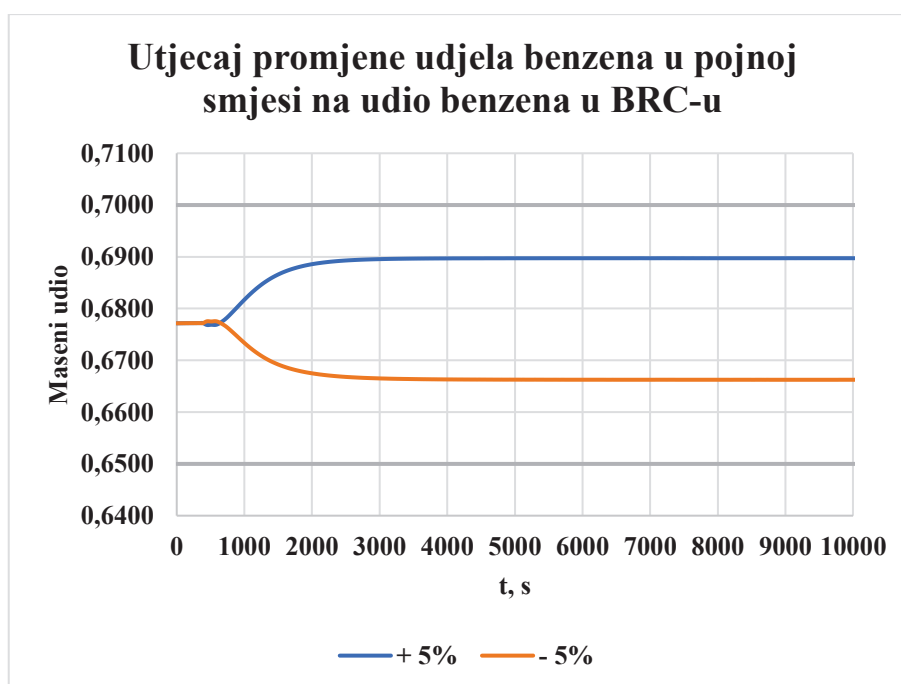
Tablica 4.7. Utjecaj promjene temperature pojenja na udjele ključnih komponenti u proizvodima

	Destilat				BRC			
Amplituda promjene	+ 10 %		- 10 %		+ 10 %		- 10 %	
	max	min	max	min	max	min	max	min
		0,01358	0,0133	0,01351	0,01325	0,67813	0,65332	0,6967
Vrijeme smirivanja, s	5500		5500		4000		5000	
Konačni udio benzena	0,013582		0,013252		0,66067		0,69483	
Odstupanje od početnog, %	1,32		-1,15		-2,44		2,60	
	Toluen				Dno			
Amplituda promjene	+ 10 %		- 10 %		+ 10 %		- 10 %	
	max	min	max	min	max	min	max	min
		0,98388	0,96395	0,98493	0,96026	0,00333	0,00292	0,00308
Vrijeme smirivanja, s	2000		4000		1500		1500	
Konačni udio toluena	0,975458		0,965192		0,003146		0,002757	
Odstupanje od početnog	-0,0084		-0,018667		0,00015		-0,00024	
Odstupanje od početnog, %	-0,85		-1,90		4,93		-8,02	

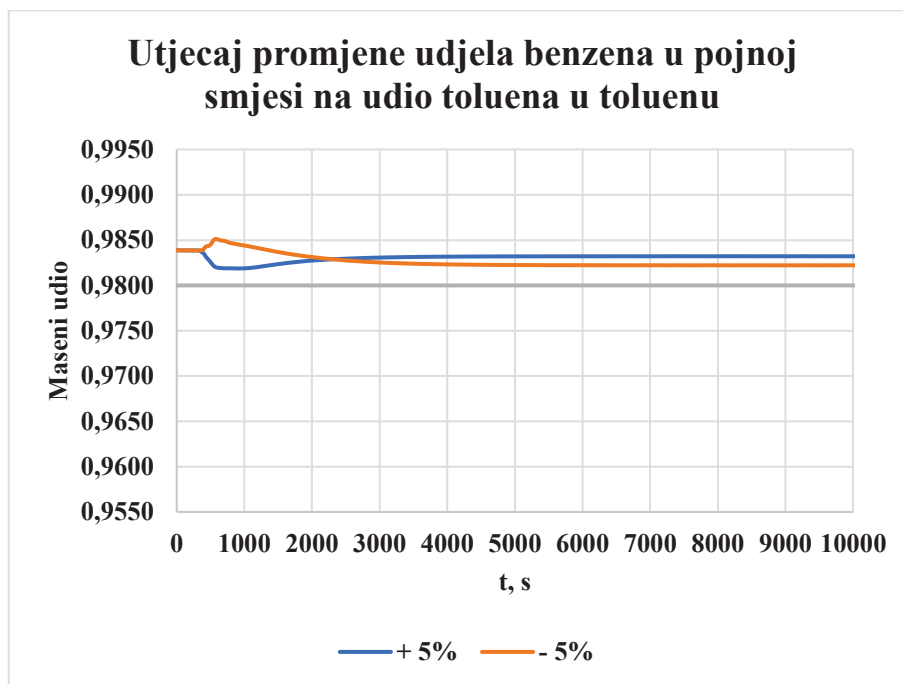
4.4.3. Utjecaj promjene udjela benzena u pojnoj smjesi na kvalitetu proizvoda



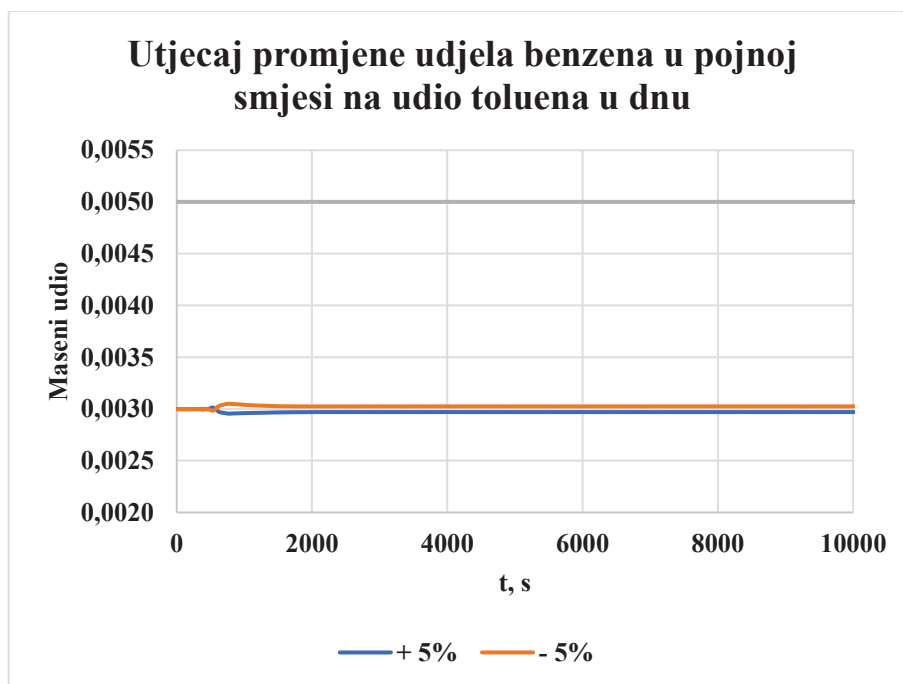
Slika 4.11. Utjecaj promjene udjela benzena u pojnoj smjesi na udio benzena u destilatu



Slika 4.12. Utjecaj promjene udjela benzena u pojnoj smjesi na udio benzena u BRC-u



Slika 4.13. Utjecaj promjene udjela benzena u pojnoj smjesi na udio toluena u toluenu



Slika 4.14. Utjecaj promjene udjela benzena u pojnoj smjesi na udio toluena u dnu

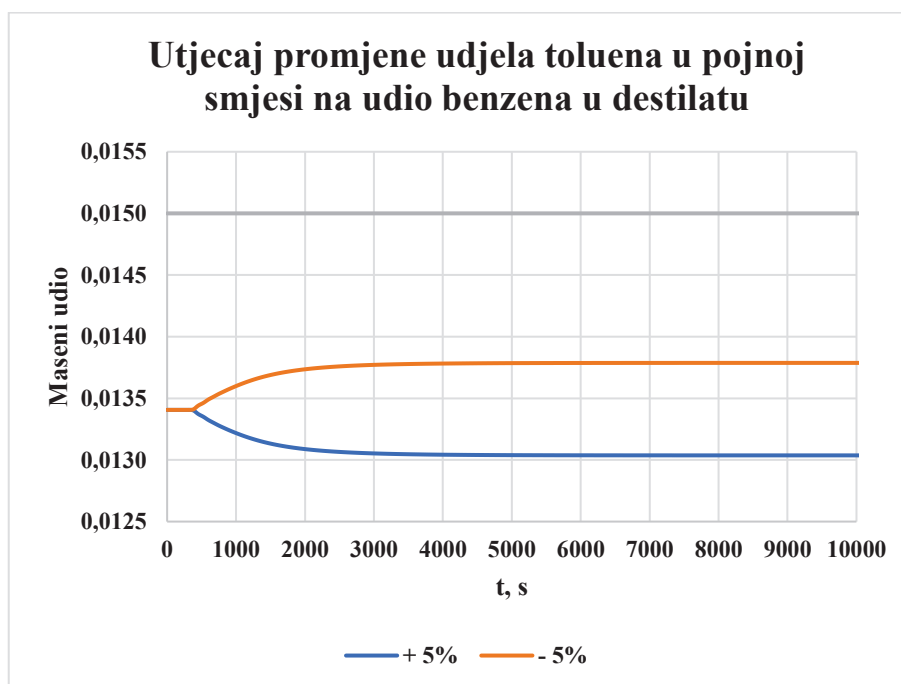
Na slikama od 4.11. do 4.14. prikazani su grafovi koji pokazuju promjenu udjela ključne komponente u proizvodu nakon unesenog poremećaja, a u tablici 4.8. nalaze se tablični podaci. Odzivi pokazuju slično ponašanje za svaki proizvodni tok neovisno o predznaku poremećaja.

Regulacija kolone uspješno je zadržala sve čistoće unutar granica unošenja skokomične promjene do postizanja stacionarnosti. Dno se najbrže ustabililo, a cijeli sustav ustabilio se za 4500 s. Najveću amplitudu promjene i najveće odstupanje od početnog udjela ima benzen u BRC-u.

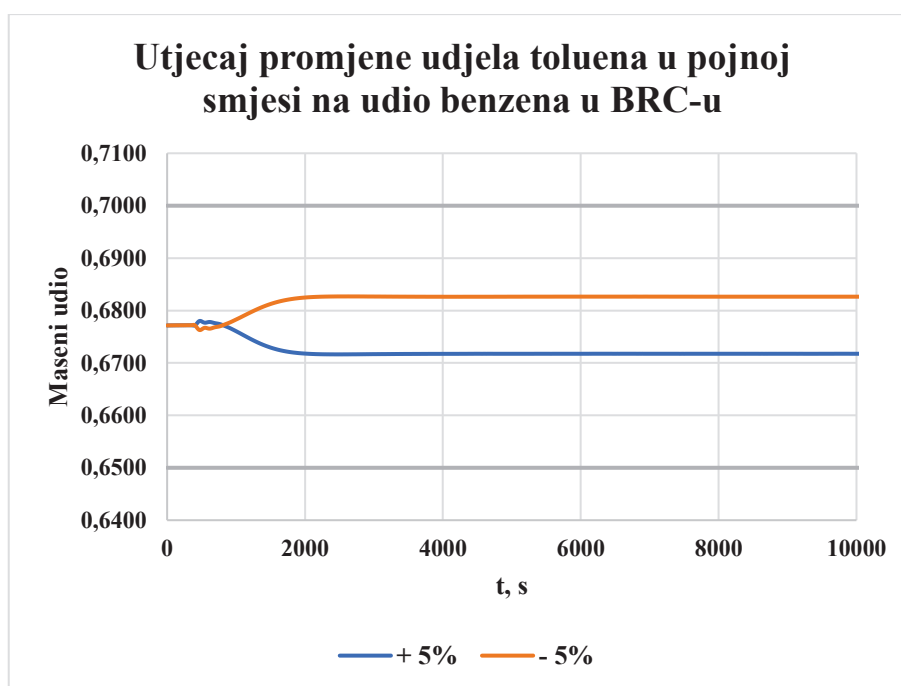
Tablica 4.8. Utjecaj promjene udjela benzena u pojnoj smjesi na udjele ključnih komponenti u proizvodima

Amplituda promjene	Destilat				BRC			
	+ 10 %		- 10 %		+ 10 %		- 10 %	
	max	min	max	min	max	min	max	min
	0,01341	0,01336	0,01345	0,01341	0,68973	0,67682	0,67757	0,66625
Vrijeme smirivanja, s	4500		4500		3500		3500	
Konačni udio benzena	0,013393		0,013414		0,689732		0,666252	
Odstupanje od početnog, %	-0,09		0,06		1,85		-1,62	
Amplituda promjene	Toluen				Dno			
	+ 10 %		- 10 %		+ 10 %		- 10 %	
	max	min	max	min	max	min	max	min
	0,98388	0,98187	0,98513	0,98222	0,00301	0,00295	0,00305	0,00298
Vrijeme smirivanja, s	4000		4000		2000		2000	
Konačni udio toluena	0,983221		0,982222		0,00297		0,003025	
Odstupanje od početnog, %	-0,06		-0,17		-0,95		0,90	

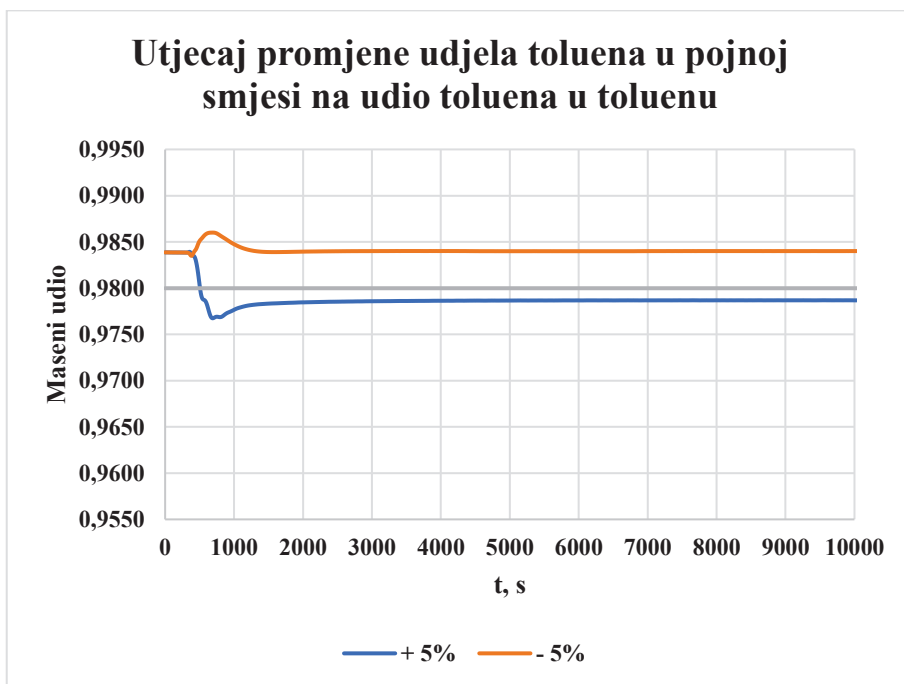
4.4.4. Utjecaj promjene udjela toluena u pojnoj smjesi na kvalitetu proizvoda



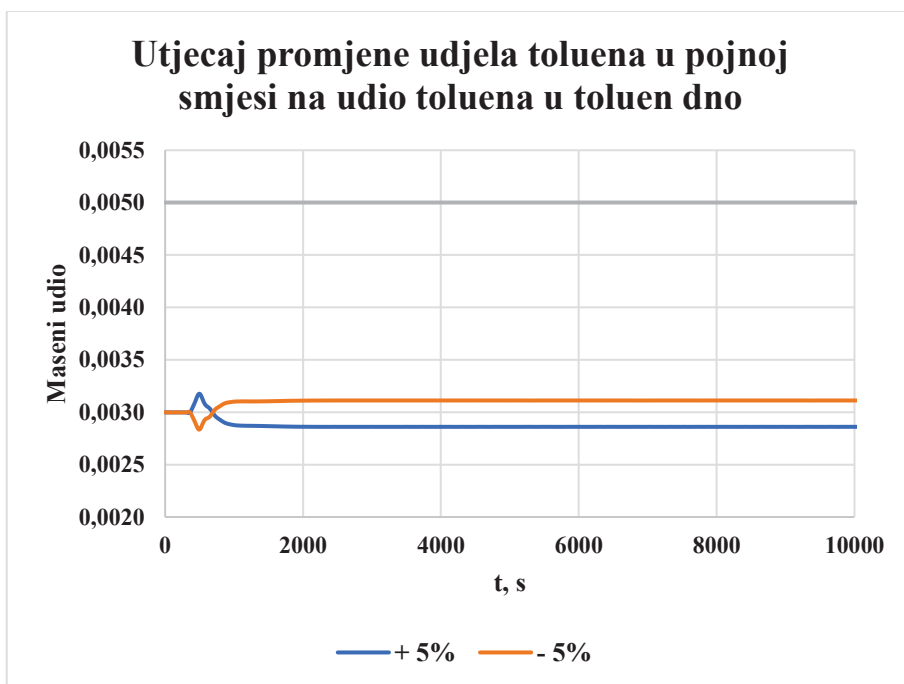
Slika 4.15. Utjecaj promjene udjela toluena u pojnoj smjesi na udio benzena u destilatu



Slika 4.16. Utjecaj promjene udjela toluena u pojnoj smjesi na udio benzena u BRC-u



Slika 4.17. Utjecaj promjene udjela toluena u pojnoj smjesi na udio toluena u toluenu



Slika 4.18. Utjecaj promjene udjela toluena u pojnoj smjesi na udio toluena u toluenu dno

Na slikama od 4.15. do 4.18. prikazani su grafovi koji pokazuju promjenu udjela ključne komponente u proizvodu nakon unesenog poremećaja, a u tablici 4.9. nalaze se tablični podaci. Svi proizvodi zadovoljavaju specifikaciju, osim toluena pri pozitivnoj promjeni. Regulacija

napravi prevelik prebačaj prilikom detektiranja poremećaja koji se kasnije ne uspijeva vratiti unutar granice čistoće. Odzivi udjela ključnih komponenti svih ostalih proizvodnih tokova su približno simetrični. Najbrže se smiruje udio toluena u dnu, a cijeli sustav se ustabilio unutar 4000 s. Najveće odstupanje od početnog ima BRC.

Tablica 4.9. Utjecaj promjene udjela toluena u pojnoj smjesi na udjele ključnih komponenti u proizvodima

Amplituda promjene	Destilat				BRC			
	+ 10 %		- 10 %		+ 10 %		- 10 %	
	max	min	max	min	max	min	max	min
	0,01341	0,01304	0,01379	0,01341	0,67802	0,67164	0,68269	0,67628
Vrijeme smirivanja, s	4000		4000		2500		2500	
Konačni udio benzena	0,013037		0,013787		0,671754		0,682642	
Odstupanje od početnog, %	-2,75		2,84		-0,80		0,80	
Amplituda promjene	Toluen				Dno			
	+ 10 %		- 10 %		+ 10 %		- 10 %	
	max	min	max	min	max	min	max	min
	0,98394	0,97675	0,98602	0,98351	0,00318	0,00286	0,00311	0,00283
Vrijeme smirivanja, s	2500		2500		1500		1500	
Konačni udio toluena	0,978696		0,98402		0,00286		0,003112	
Odstupanje od početnog, %	-0,52		0,02		-4,59		3,79	

5. ZAKLJUČAK

Unutarnja struktura 2-3-3 izvedbe KRS je složenija nego struktura u konvencionalnim kolonama ili u KRS za tri proizvoda. Dodatne stijenke i postojanje više točaka raspodjele pare i kapljevine utječu na hidraulička svojstva, a s obzirom na ograničeni broj raspoloživih stupnjeva slobode koji se mogu iskoristiti u svrhu vođenja, to rezultira zahtjevnijim vođenjem KRS izvedbe 2-3-3. Unatoč tome, u dinamičkom modelu kolone dobiveni su proizvodi unutar granica čistoća uz postignutu stacionarnost u svakom ispitivanom scenariju. Ipak, ispitivanje regulacijskog sustava u načinu rada zatvorene petlje potvrdilo je zahtjevnost vođenja ovako složene konfiguracije s ograničenim brojem stupnjeva slobode. To se očitovalo u odstupanju kvalitete proizvoda izvan traženih vrijednosti kvalitete u pojedinim scenarijima.

Positivna je činjenica što regulacija uspješno stabilizira odziv nakon svakog poremećaja što pokazuje kako je ovu kolonu moguće sigurno i stabilno voditi. Udio ključnih komponenata brže se stabilizira u donjem i bočnom proizvodu u odnosu na dva vršna proizvoda. Razlog ovome je ponajprije postojanje dva mjesta akumulacije kapljevine (vršni akumulatori pretoka) koji značajno smiruju dinamiku procesa, pa samim time i odziv sastava.

Iako je raspodjela pare u teoriji stupanj slobode, izuzeta je iz regulacije jer u stvarnosti još ne postoji dokazano robusna i precizna oprema za njezino mjerenje i regulaciju. S druge strane, za mjerenje i regulaciju raspodjele kapljevine postoji nekoliko provjerenih i primijenjenih procesnih rješenja. Kada bi bilo moguće regulirati raspodjelu parne faze, regulacija sastava mogla bi se odvijati značajno preciznije, naročito u središnjim sekcijama kolone.

Iako simulacijski rezultati daju pozitivnu sliku o mogućnostima stabilnog vođenja 2-3-3 izvedbe KRS, postojanje provjerene metode regulacije parne raspodjele bilo bi od velikog značaja za razmatranje praktične primjene ove konfiguracije. Do tada, postojanje dva kondenzatora, odnosno dva mjesta regulacije tlaka u ovoj izvedbi potencijalno otvara mogućnost utjecaja na raspodjelu parne faze, što tek treba istražiti.

6. POPIS SIMBOLA

BRC – eng. *benzene rich cut* (proizvod bogat benzenom, benzen koncentrat)

C₂ – ugljikovodici s dva ugljikova atoma

C₃ – ugljikovodici s tri ugljikova atoma

CV – vođena varijabla

DWC – eng. *dividing wall column*

e – signal pogreške

K_C – pojačanje regulatora

K_u – konačno pojačanje

KRS – kolona s razdjelnom stijjenkom

LS – eng. *liquid split* (raspodjela kapljevine)

N, n – oznaka prirodnog broja

OP – upravljačka veličina

P_u – period oscilacije

PI – proporcionalno-integracijski

PID – proporcionalno-integracijsko-derivacijski

SP – radna točka

SRK – Soave-Redlich-Kwong

t – vrijeme [s, min]

T_n – temperatura ravnotežnog stupnja n [K]

T_{n-1} – temperatura na ravnotežnom stupnju prije T_n [K]

VS – eng. *vapour split* (raspodjela pare)

τ_d – derivacijska konstanta, derivacijsko vrijeme

7. LITERATURA

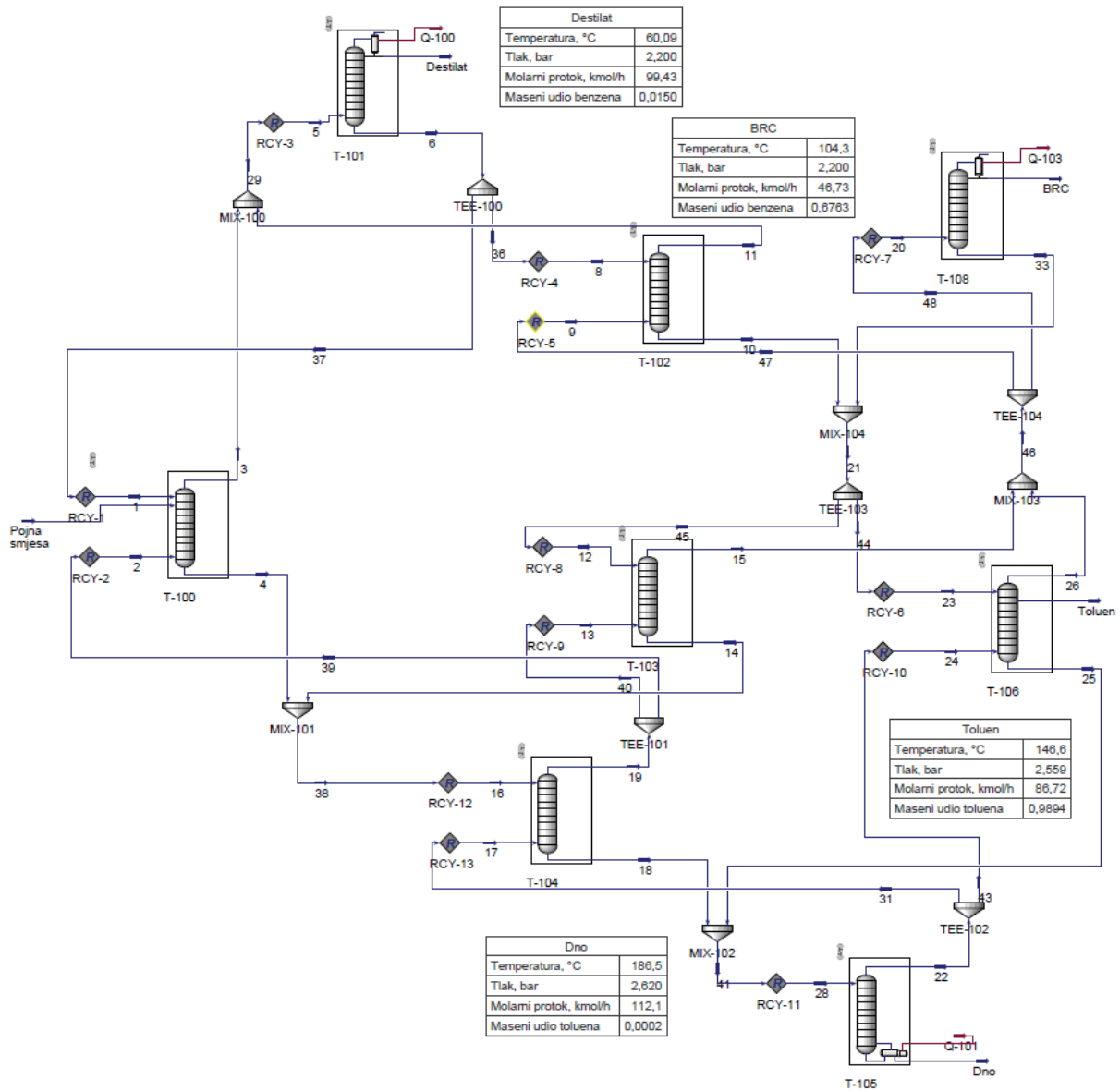
- [1] Beer, E., Destilacija, Hrvatsko društvo kemijskih inženjera i tehnologa i Kemija u industriji, Zagreb, 2006., str. 1., 43-46.
- [2] <https://www.godrej.com/p/power-and-energy/Nuclear-Power/Distillation-Column> (pristup 16. kolovoza 2023.)
- [3] Kister, H.Z., Distillation Design. New York, McGraw-Hill Ed. (1992), str. 2-3., 23-25.
- [4] Kiss A. A., Distillation technology – still young and full of breakthrough opportunities, J Chem Technol Biotechnol, 89 (2014), 479–498.
- [5] Kiss, A. A., Smith, R., Rethinking energy use in distillation processes for a more sustainable chemical industry, Energy, 203 (2020) 117788
- [6] Gorak, A., Schoenmakers, H., Distillation: Operation and Applications, Elsevier Inc., Oxford, 2014, str. 155-156, 192-193, 256, 339-340, 344, 347.
- [7] <https://www.rvo.nl/sites/default/files/2017/08/Wikisheet%20Divided%20Wall%20Column%20-%20RVO.pdf> (pristup 11. studeni 2023.)
- [8] <https://storageterminalsmag.com/wp-content/uploads/2022/04/St-1758452819-2-scaled.jpg> (pristup 7. prosinca 2023.)
- [9] Sander, A., Interna predavanja iz kolegija Toplinsko procesno inženjerstvo, FKIT
- [10] <https://www.google.com/imgres?imgurl=x-raw-image%3A%2F%2F%2Fc8ca709a6e21cfb5cf94f0fa0cf9a4a9c9e72b191ef4a8720a19f93eb7003a7c&tbnid=tc8hbppwysjFGM&vet=12ahUKEwjb2d3A3JWBAXWy0gIHHdOrBbgQMygAegQIARAz..i&imgrefurl=https%3A%2F%2Frepozitorij.fkit.unizg.hr%2Fislandora%2Fobject%2Ffkit%253A1046%2Fdatastream%2FPDF%2Fview&docid=1BZpCHeNWcqSWM&w=478&h=545&q=destilacijska%20kolona%20galov&ved=2ahUKEwjb2d3A3JWBAXWy0gIHHdOrBbgQMygAegQIARAz> (pristup 16. kolovoza 2023.)
- [11] Dejanović, I., Interna predavanja iz kolegija Projektiranje 1, FKIT
- [12] Perry's Chemical Engineers' Handbook, McGraw-Hill, New York, 1984., str. 13-46-13-48.

- [13] Kiss, A.A., Olujić, Ž., A Review on Process Intensification in Internally Heat-Integrated Distillation Columns, *Chem. Eng. Process.*, 86 (2014) 125–144.
- [14] Waibel Y., Trescher L., Ränger L-M., Grützner T, First multiple dividing wall column: Design and operation, *Chemical Engineering Research and Design* 193 (2023) 132–144.
- [15] Górak, A., Olujić, Ž., *Distillation: Equipment and Processes*. Academic Press, (2014), str. 183, 191-195.
- [16] Lukač, G., *Sinteza sustava za vođenje kolona s razdjelnom stijenkom za četiri proizvoda*, doktorska disertacija, Fakultet kemijskog inženjerstva i tehnologije, 2022. Zagreb., str. 7, 11, 45-47, 60, 80-85.
- [17] Dejanović, I., Matijašević, Lj., Olujić, Ž., Dividing wall column—A breakthrough towards sustainable distilling. *Chem. Eng. Process.*, 49 (2010) 559–580.
- [18] Kaibel, G., Distillation columns with vertical partitions, *Chem. Eng. Technol.* 10 (1987) 92–98.
- [19] Lukač, G., Halvorsen, I. J., Olujić, Ž., Dejanović, I., Controllability Study of a Dual Condenser Four Product DWC, 12th International conference Distillation & Absorption 2022, Toulouse, Francuska, 2022
- [20] Halvorsen I.J., Dejanović I., Skogestad S., Olujić Ž., Internal configurations for a multiproduct dividing wall column, *Chem. Eng. Res. Des.*, 91 (2013) 1954-1965.
- [21] Dejanović I., Halvorsen I.J., Skogestad S., Jansen H., Olujić Ž., Hydraulic design, technical challenges and comparison of alternative configurations of a four-product dividing wall column, *Chem. Eng. Process.* 84 (2014) 71-81.
- [22] Bolf, N., *Mjerenje i vođenje procesa (nastavni tekstovi)*, FKIT
- [23] Bolf, N. *Mjerna i regulacijska tehnika*, *Kem. Ind.* 65 (11-12), (2016), 665-666
- [24] <https://www.aspentech.com/en/products/pages/aspensysrt> (pristup 5. rujna 2023.)
- [25] <https://www.chemstations.com/CHEMCAD/> (pristup 5. rujna 2023.)
- [26] Hang, C. C., Astrom, K. J., Ho, W. K., Refinements of the Ziegler-Nichols tuning formula, *IEE PROCEEDINGS-D* 138 (1991) 111-118

[27] Tyreus, B. D., Luyben, W. L., Tuning PI Controllers for Integrator/Dead Time Processes, Ind. Eng. Chem. Res., 31 (1992) 2625-2628

8. PRILOZI

Prilog 1. Snimak zaslona sheme statičkog modela u Aspen HYSYS-u



Prilog 2. Snimak zaslona sheme dinamičkog modela u Aspen HYSYS-u

