

Optimiranje geometrije i konfiguracije 3D-ispisanog modularnog sustava za sintezu biodizela

Cingesar, Ivan Karlo

Doctoral thesis / Doktorski rad

2024

Degree Grantor / Ustanova koja je dodijelila akademski / stručni stupanj: **University of Zagreb, Faculty of Chemical Engineering and Technology / Sveučilište u Zagrebu, Fakultet kemijskog inženjerstva i tehnologije**

Permanent link / Trajna poveznica: <https://urn.nsk.hr/urn:nbn:hr:149:172020>

Rights / Prava: [In copyright](#)/[Zaštićeno autorskim pravom.](#)

Download date / Datum preuzimanja: **2024-07-17**



Repository / Repozitorij:

[Repository of Faculty of Chemical Engineering and Technology University of Zagreb](#)





Sveučilište u Zagrebu

FAKULTET KEMIJSKOG INŽENJERSTVA I TEHNOLOGIJE

Ivan Karlo Cingesar

**OPTIMIRANJE GEOMETRIJE I KONFIGURACIJE
3D-ISPISANOG MODULARNOG SUSTAVA ZA
SINTEZU BIODIZELA**

DOKTORSKI RAD

Zagreb, 2024.



University of Zagreb
FACULTY OF CHEMICAL ENGINEERING AND TECHNOLOGY

Ivan Karlo Cingesar

**OPTIMIZING THE GEOMETRY AND
CONFIGURATION OF 3D-PRINTED MODULAR
SYSTEM FOR BIODIESEL SYNTHESIS**

DOCTORAL THESIS

Zagreb, 2024.



Sveučilište u Zagrebu
FAKULTET KEMIJSKOG INŽENJERSTVA I TEHNOLOGIJE

Ivan Karlo Cingesar

**OPTIMIRANJE GEOMETRIJE I KONFIGURACIJE
3D-ISPISANOG MODULARNOG SUSTAVA ZA
SINTEZU BIODIZELA**

DOKTORSKI RAD

Mentor:
prof. dr. sc. Domagoj Vrsaljko

Zagreb, 2024.



University of Zagreb
FACULTY OF CHEMICAL ENGINEERING AND TECHNOLOGY

Ivan Karlo Cingesar

**OPTIMIZING THE GEOMETRY AND
CONFIGURATION OF 3D-PRINTED MODULAR
SYSTEM FOR BIODIESEL SYNTHESIS**

DOCTORAL THESIS

Supervisor:
prof. dr. sc. Domagoj Vrsaljko

Zagreb, 2024.

Bibliografski podatci

UDK: 662.756.3:678:62-023.5(043.3)

Znanstveno područje: Tehničke znanosti

Znanstveno polje: Kemijsko inženjerstvo

Znanstvena grana: Reakcijsko inženjerstvo

Institucija: Sveučilište u Zagrebu Fakultet kemijskog inženjerstva i tehnologije, Zavod za termodinamiku, strojarstvo i energetiku

Voditelj rada: Prof. dr. sc. Domagoj Vrsaljko

Broj stranica: 157

Broj slika: 104

Broj tablica: 21

Broj priloga: 2

Broj literaturnih referenci: 108

Datum obrane: 17. svibnja 2024.

Sastav povjerenstva za obranu:

1. Doc. dr. sc. Anita Šalić
Sveučilište u Zagrebu Fakultet kemijskog inženjerstva i tehnologije
2. Izv. prof. dr. sc. Igor Dejanović
Sveučilište u Zagrebu Fakultet kemijskog inženjerstva i tehnologije
3. Izv. prof. dr. sc. Ivana Grčić
Sveučilište u Zagrebu Geotehnički fakultet

Rad je pohranjen u:

Nacionalnoj i sveučilišnoj knjižnici u Zagrebu, Hrvatske bratske zajednice bb;

Knjižnici Sveučilišta u Zagrebu Fakulteta kemijskog inženjerstva i tehnologije, Marulićev trg 20.

Tema rada prihvaćena je na sjednici Fakultetskog vijeća Sveučilišta u Zagrebu Fakulteta kemijskog inženjerstva i tehnologije u Zagrebu, održanoj dana 21. ožujka 2022., te odobrena na sjednici Senata Sveučilišta u Zagrebu 24. svibnja 2022.

Podatci o mentoru

Prof. dr. sc. Domagoj Vrsaljko

Fakultet kemijskog inženjerstva i tehnologije Sveučilišta u Zagrebu

Prof. dr. sc. Domagoj Vrsaljko [REDACTED] je završio osnovnu i srednju školu. Diplomirao je 2001. na Fakultetu kemijskog inženjerstva i tehnologije Sveučilišta u Zagrebu. Odmah po završetku studija zapošljava se kao znanstveni novak. Od izbora u docenta radi na Zavodu za termodinamiku, strojarstvo i energetiku Fakulteta kemijskog inženjerstva i tehnologije Sveučilišta u Zagrebu. 2021. godine je izabran u znanstveno-nastavno zvanje redovitog profesora. U jednom mandatu bio je predstojnik Zavoda za termodinamiku, strojarstvo i energetiku.

Znanstvena istraživanja prof. Vrsaljka vezana su uz područje kemijskog inženjerstva, inženjerstva materijala, posebice polimernih kompozita i mješavina te inženjerstva površina (fenomeni površina, adhezija na međupovršini, obrada površina). Istraživanja su posebno usmjerena na inženjerstvo površina nanopunila, te utjecaj dodatka punila i predobrade površine punila na mehanička i toplinska svojstva višefaznih polimernih sustava. Zadnjih godina naglasak istraživanja usmjerava na tehnologije aditivne proizvodnje (3D-ispisa) povezane s polimernim materijalima.

Vodio je više znanstvenih i stručnih projekata, a tijekom provedbe projekta HRZZ na FKIT u je osnovao Laboratorij za aditivnu proizvodnju kojeg je do danas opremio s pet 3D pisača, jednim 3D skenerom i jednom komorom za postobradu nakon 3D-ispisa. Pod njegovim mentorstvom obranjene su dvije disertacije s temom vezanom uz 3D-ispis, a trenutno je mentor dva doktoranda, koje je zaposlio na FKIT-u kroz IRI projekte, i tri doktoranda zaposlena u industriji (Končar i Pliva). Opremu prisutnu u novoosnovanom Laboratoriju za aditivnu proizvodnju koristio je veliki broj studenata pa je pod njegovim mentorstvom izrađeno oko 50 završnih i diplomskih radova te ukupno pet Rektorovih i Dekanovih nagrada. Istraživanja prof. Vrsaljka rezultirala su objavljivanjem 67 radova.

Održao je više pozvanih javnih predavanja i tri pozvana predavanja na međunarodnim znanstvenim skupovima. Redovito drži izlaganja na radionicama i ljetnim školama na temu 3D-ispisa. Bio je urednik triju knjiga sažetaka X., XII. i XIII. susreta mladih kemijskih inženjera te dva specijalna broja časopisa Materials. Recenzirao je radove za tridesetak međunarodnih i domaćih časopisa i zbornika. Bio je član ili je još uvijek član uredništva dva znanstvena časopisa.

Dobitnik je dvije znanstvene nagrade: Diploma of Distinction i Prof. A. S. Brar 60th Birthday Celebration Award (2008) koje su dodijelili POLYCHAR Scientific Committee i POLYCHAR Award Committee, te pet stručnih nagrada: platinaste medalje na International Warsaw Invention Show – IWIS (2017), zlatne medalje, Best Invention, 6th World Competition of Chemical (2017), Gold award i Special award na International Invention & Trade Expo London (2022) te zlatne medalje na INOVA Osijek (2022). Dobitnik je nagrade za najbolju fotografiju na natječaju HRZZ (2022).

Bio je na više studijskih boravaka u inozemstvu, u istraživačkim laboratorijima tvrtke Solvay u Rheinbergu u Njemačkoj te u laboratoriju u Salin de Giraudu u Francuskoj, na Loughborough University u UK, na Chimie ParisTech u Francuskoj te na Kemijskom inštitutu u Ljubljani.

Prof. Vrsaljko sudjeluje u nastavi od 2004. godine, a trenutno je nositelj na ukupno šest kolegija na preddiplomskim, diplomskim i doktorskim studijima Fakulteta kemijskog inženjerstva i tehnologije Sveučilišta u Zagrebu.

Zahvaljujem mentoru prof. dr. sc. Domagoju Vrsaljku na mentorstvu, savjetima, pomoći te odličnoj radnoj atmosferi tijekom izrade ovog doktorskog rada. Hvala na svim uložnim satima i danima te tjeranju naprijed, kad je sve bilo crno.

Hvala svim dragim prijateljima, kolegama i prijateljima iz Institucije, koji su ublažili i olakšali ovaj put, svaku kavu koju smo popili i diskutirali o problemima i pronalazili rješenja te diskusiji o nebitnim stvarima.

Hvala roditeljima, svih ovih 30 i nešto godina, jer su me tjerovali naprijed, bili potpora i imali razumijevanja kroz sve ove godine. Hvala sestrama, šogorima, nećacima i pranećakinji jer su bili uz mene. Hvala i svojti, koji su jednako kao i rođena obitelj bili uz mene i bodrili me kroz ove izazovne godine.

Na kraju najveća hvala mojoj najboljoj prijateljici, suputnici i supatnici, najvećoj podršci s neograničenim strpljenjem i razumijevanjem, supruzi Snježani. Svi sati podrške i razgovora, svi doneseni obroci na koje sam nebrojeno puta zaboravio dok sam sjedio za radnim stolom urodili su plodom. Pola ove diplome je tvoje!

Izradu ovog doktorskog rada financirala je Hrvatska zaklada za znanost u okviru projekata *Projekt razvoja karijera mladih istraživača - izobrazba novih doktora znanosti* (DOK-2020-01) i *Dizajn i 3D-ispis mikroreaktorskih sustava za Industriju 4.0*, INDIGO (IP-2022-10-8004) te Europski strukturni i investicijski fondovi u okviru projekta *Otpad i Sunce* u službi fotokatalitičke razgradnje Mikroonečišćivala u vodama, OS-Mi (KK.01.1.1.04.0006)

SAŽETAK

U ovom radu eksperimentalno je ispitana mogućnost 3D-ispisa mikroreaktora i mikroseparatora korištenih za kemijsku transesterifikaciju ulja u biodizel. Tehnologija 3D-ispisa pruža izvrsnu fleksibilnost u dizajnu i izradi reakcijskog sustava i uređaja za protočnu kemiju. Brza izrada i mogućnost lake izmjene dizajna prototipa otvara mogućnost brzom napretku. Istražena je uloga računalno potpomognutog dizajna (CAD), 3D-ispisa, mikrostrukturiranih uređaja i računalne dinamike fluida (CFD) u svrhu optimiranja procesa proizvodnje mikroreaktora i procesa sinteze biodizela. Specifični cilj rada bio je 3D-ispisom izraditi optimirani modularni sustav za kontinuiranu sintezu i separaciju biodizela, a ujedno i optimiranje uvjeta 3D-ispisa. Moduli koji su korišteni u sustavu su mikroreaktor i mikroseparator koji su međusobno spojeni teflonskim cijevima. 3D-ispisano je sedam različitih modela mikroreaktora sa statičkim miješalicama i šest modela mikroseparatora u kojima je ispitana učinkovitost sinteze i separacije biodizela.

Provedeno je optimiranje 3D-ispisa i naknadne obrade materijala u svrhu analize i odabira optimalnog materijala za izradu svih modela. Provedena je mehanička, toplinska i fizikalno-kemijska karakterizacija materijala kojima je pronađena korelacija između mehaničkih, toplinskih i određenih fizikalno-kemijskih svojstava materijala. Dizajnirani su različiti modeli mikroreaktora u kojima je provedena simulacija gibanja fluida u mikrokanalu, zatim su 3D-ispisani te je na kraju u njima provedena reakcija sinteze biodizela. Nakon 3D-ispisa mikroreaktora tehnologijom proizvodnje rastaljenim filamentom i stereolitografijom analizirani su kvaliteta izrađenih modela, prozirnost i vidljivost slojeva te je na temelju toga odabrana odgovarajuća tehnologija za 3D-ispis mikroreaktora i mikroseparatora. Prilikom sinteze biodizela, uzorci su sakupljeni na izlazu pri stacionarnom stanju i analizirani za četiri vremena zadržavanja. Kriterij odabira optimalnog mikroreaktora bio je da u što kraćem vremenu zadržavanja ostvari iskorištenje od minimalno 96 %. Potom je u svakom od šest dizajniranih mikroseparatora proveden proces separacije u spoju sa odabranim mikroreaktorom.

Provedenom karakterizacijom materijala korištenih u stereolitografiji i analizom kvalitete predmeta 3D-ispisanih prema zadanim kriterijima, za izradu mikroreaktora i mikroseparatora je odabran materijal High Temp. Materijal High Temp i stereolitografija kao tehnologija izrade, zadovoljili su uvjete dimenzijske točnosti izrade i prozirnosti, te su mehanička, toplinska i fizikalno-kemijska svojstva odgovarajuća za provedbu reakcije sinteze biodizela. Rezultati simulacija strujanja u mikroreaktorima predviđaju najveću brzinu strujanja u središtu kružnog

poprečnog presjeka te promjenu raspodjele brzina prilikom prolaska fluida kroz statičke miješalice u obliku koljena. Rezultati analize dobiveni plinskom kromatografijom i nuklearnom magnetskom rezonancijom utvrdili su utjecaj različitih vrsta i broja statičkih miješalica na iskorištenje reakcije. U 3D-ispisanom cijevnom mikroreaktoru sa sedam koljena (C7K) za vrijeme zadržavanja 19,9 min te u cijevnom mikroreaktoru sa deset koljena (C10K) za vrijeme zadržavanja 19,2 min iskorištenje je doseglo 100 %. Za daljnju provedbu reakcije sinteze i separacije odabran je 3D-ispisani mikroreaktor C10K koji je pri vremenu zadržavanja 9,6 min postigao iskorištenje 96 %, a sastoji se od mikrokanala kružnog poprečnog presjeka i 10 statičkih miješalica u obliku koljena od 90°. Provedbom sinteze i separacije u integriranom modularnom sustavu primjenom pet mikroseparatora nije došlo do separacije toka, dok je primjenom mikroseparatora MSv5, čiji volumen je najmanji u usporedbi s ostalih pet, došlo do separacije toka uz učinak separacije 55 %.

Prema dobivenim rezultatima zaključuje se da je tehnologija aditivne proizvodnje pogodna za proizvodnju mikrofluidnih sustava. Rezultati CFD simulacije su dobra polazna točka za izmjenu i modificiranje različitih dizajna mikroreaktora. Promjenom reakcijskih uvjeta moguće je postići veliko iskorištenje reakcije sinteze biodizela. Koljena u kanalu mikroreaktora ponašaju se kao statičke miješalice. Povećanjem broja statičkih miješalica u mikroreaktoru povećava se iskorištenje reakcije sinteze biodizela. Dokazana je mogućnost 3D-ispisa modularnog sustava za sintezu i separaciju biodizela.

- ❖ Ključne riječi: aditivna proizvodnja, biodizel, mikroreaktor, mikroseparator, računalna dinamika fluida, statička miješalica, stereolitografija

ABSTRACT

In this dissertation, the possibility of additive manufacturing technologies for the purpose of 3D printing of microreactors and microseparators used for oil transesterification into biodiesel was experimentally investigated. 3D printing technology offers superb versatility in the design and fabrication of custom reactionware for flow chemistry. There is potential for creating complex geometries in microfluidic devices to influence the yield of chemical reactions. Rapid fabrication of models, and the ability to easily modify designs open up the possibility of fast progress in flow chemistry. The role of computer-aided design (CAD), 3D printing, microfluidics, and computational fluid dynamics (CFD) was explored to optimise the production process of microreactors and biodiesel synthesis. The specific aim of the work is to 3D print an optimised modular system for biodiesel synthesis and separation, while also optimising the conditions of 3D printing. The modules in the system are a microreactor and microseparator connected by PTFE tubes. Seven different models of microreactors with static mixers and six models of microseparators were 3D printed to assess the efficiency of biodiesel synthesis and separation.

The optimization of 3D printing and material post-processing was conducted in order to analyze and select the optimal material for 3D printing of all models. Mechanical, thermal, and physicochemical characterisation of the materials was performed, revealing correlations between the mechanical, thermal, and certain physicochemical properties of the materials. Various models of microreactors were designed in which the fluid movement in a microchannel was simulated and then 3D printed and in which the biodiesel synthesis reaction was finally carried out. After 3D printing of the microreactors using fused filament fabrication and stereolithography, the quality of the model production, the transparency and the layer visibility were analysed. Based on these analyses, the appropriate technology for 3D printing microreactors and microseparators was selected. Sampling from the 3D-printed microreactors was conducted at four different residence times. The criterion for selecting the optimum microreactor was to achieve a conversion of at least 96% in the shortest possible residence time. The separation process was then carried out in each of the six designed microseparators in conjunction with the selected microreactor.

The characterisation of the materials used in stereolithography and the analysis of the quality of the 3D-printed objects according to specified criteria led to the selection of High Temp material for the fabrication of microreactors and microseparators. High Temp material and

stereolithography as a manufacturing technology met the requirements for dimensional accuracy and transparency, and their mechanical, thermal and physicochemical properties were suitable for carrying out the biodiesel synthesis reaction. The results of the flow simulation in the microreactors predict the highest flow velocity in the centre of the circular cross-section and a change in the velocity distribution as the fluid passes through the bends. Gas chromatography and nuclear magnetic resonance analysis showed the influence of different types and numbers of static mixers on the reaction efficiency. In the 3D-printed tubular microreactor with seven bends (C7K), with a residence time of 19.9 minutes, and in the tubular microreactor with ten bends (C10K), with a residence time of 19.2 minutes, the conversion reached 100%. The 3D-printed microreactor C10K, which achieved a conversion of 96% with a residence time of 9.6 minutes and consists of microchannels with a circular cross-section and 10 static mixers in the form of 90° bends, was selected for the further performance of the synthesis and separation reaction. When performing synthesis and separation in an integrated modular system with five microseparators, there was no flow separation, while when using the MSv5 microseparator, which has the smallest volume compared to the other five, flow separation was achieved with a separation efficiency of 55%.

The results obtained lead to the conclusion that additive manufacturing technology is suitable for the production of microfluidic systems. The results of the numerical flow simulations provide a good starting point for modifying and adapting various microreactor designs. By changing the reaction conditions, high efficiency can be achieved in the biodiesel synthesis reaction. The bends in the microreactor channel act as static mixers. Increasing the number of static mixers in the microreactor increases the efficiency of the biodiesel synthesis reaction. The feasibility of 3D printed modular system for biodiesel synthesis and separation was confirmed.

❖ **Keywords:** additive manufacturing, biodiesel, microreactor, microseparator, computational fluid dynamics, static mixer, stereolithography

Sadržaj

1. Uvod	1
2. Opći dio	3
2.1. Aditivna proizvodnja	3
2.1.1. Aditivna proizvodnja u kemijskom inženjerstvu	8
2.1.2. Polimeri i 3D-ispis polimernih materijala	9
2.1.3. Tehnologija proizvodnje rastaljenim filamentom i stereolitografija	12
2.2. Mikroreaktori	14
2.2.1. Vrste mikroreaktora	17
2.2.2. Mikroreaktori sa statičkim miješalicama	18
2.2.3. Prijenos tvari i energije u mikroreaktorima	19
2.2.4. Materijali za izradu mikroreaktora	23
2.3. Separatori i separacijski procesi	24
2.3.1. Podjela separacijskih procesa	25
2.3.2. Separacija dvofaznog sustava kapljevina/kapljevina	25
2.3.3. Mikroseparatori	27
2.4. Računalna dinamika fluida	27
2.4.1. Numeričke metode za rješavanje diferencijalnih jednadžbi	30
2.4.2. Računalna dinamika fluida u kemijskom inženjerstvu	32
2.5. Biodizel	32
2.5.1. Proizvodnja biodizela šaržnim procesom	35
2.5.2. Proizvodnja biodizela u mikroreaktorima	35
3. Eksperimentalni dio	38
3.1. Kemikalije, materijal, uređaji i softver	40
3.2. 3D-ispisani uzorci za ispitivanje materijala	41
3.3. Dizajn i modeliranje mikroreaktora u CAD-u	43
3.4. Simulacija protoka u mikroreaktorima	44
3.5. 3D-ispis mikroreaktora	46
3.6. Sinteza biodizela	47
3.7. Određivanje iskorištenja plinskom kromatografijom i nuklearnom magnetskom rezonancijom	49
3.7.1. Plinska kromatografija	50
3.7.2. Nuklearna magnetska rezonancija	50
3.8. Odabir optimalnog mikroreaktora	51
3.9. Dizajn i 3D-ispis mikroseparatora	52

3.10. Provedba sinteze i separacije u integriranom modularnom sustavu	53
4. Rezultati i rasprava.....	54
4.1. 3D-modeliranje i 3D-ispis modela za ispitivanje materijala	54
4.1.1. 3D-modeliranje u CAD-u	54
4.1.2. 3D-ispis ispitnih epruveta	55
4.2. Mehanička, toplinska i fizikalno-kemijska svojstva materijala.....	59
4.2.1. Ispitivanje mehaničkih svojstava materijala	59
4.2.2. Ispitivanje toplinskih svojstava materijala.....	74
4.2.3. Ispitivanje fizikalno-kemijskih svojstava materijala	78
4.3. Dizajn mikroreaktora u CAD-u	84
4.4. Simulacije protoka fluida u CFD softveru.....	90
4.5. 3D-ispis mikroreaktora FFF i SLA tehnologijom	97
4.5.1. Usporedba rezultata	97
4.5.2. Teorijski i stvarni volumen mikroreaktora 3D-ispisanih SLA tehnologijom	100
4.6. Provedba reakcije sinteze biodizela u mikroreaktorima.....	102
4.6.1. Izmjena reakcijskih uvjeta u reakciji sinteze biodizela.....	102
4.6.2. Mikroreaktor Tmod1	105
4.6.3. Mikroreaktor Tmod2.....	108
4.6.4. Mikroreaktor C5K.....	110
4.6.5. Mikroreaktor C7K.....	112
4.6.6. Mikroreaktor C10K.....	114
4.6.7. Mikroreaktor C7Kzz1	116
4.6.8. Mikroreaktor C7Kzz3	118
4.6.9. Bezdimenzijske značajke	120
4.7. Sinteza biodizela u različitim tipovi mikrokanala i odabir optimalnog mikroreaktora.....	121
4.7.1. Odabir optimalnog mikroreaktora.....	126
4.8. Dizajn i 3D-ispis mikroseparatora	127
4.9. Provedba sinteze i separacije u integriranom modularnom sustavu.....	134
5. Zaključak.....	140
6. Literatura	142
7. Prilozi	151
8. Životopis.....	157

1. Uvod

U današnjem svijetu, potreba za alternativnim izvorima energije sve više dobiva na važnosti, posebno s obzirom na izazove koji proizlaze iz klimatskih promjena i potrebe za smanjenjem ovisnosti o fosilnim gorivima. Industrijalizacija i vezane usluge transporta koje povećavaju potrošnju goriva te političke nestabilnosti imaju veliki utjecaj na cijene goriva. Jedan od ključnih segmenata u tranziciji prema održivijem energetskom modelu je proizvodnja biogoriva, od kojih je biodizel jedno od najistaknutijih [1]. Dodatno, prema Uredbi Europske Unije 2018/842 potrebno je do 2030. godine postići što veću klimatsku neutralnost i smanjiti emisiju stakleničkih plinova u atmosferu [2].

Biodizel, kao biogorivo koje se dobiva iz biljnih ulja, masnih kiselina, životinjskih masti ili algi, predstavlja atraktivnu alternativu konvencionalnim gorivima dobivenim iz nafte. Njegova proizvodnja ne samo da smanjuje emisiju štetnih plinova, već također pridonosi održivom kruženju resursa, uz poticanje obnovljivih izvora energije [1].

U tom kontekstu, upotreba mikroreaktora u proizvodnji biodizela ima velik potencijal. Mikrostrukturirani uređaji omogućavaju kontrolirano provođenje kemijskih, biokemijskih i sl. reakcija na mikroskali. Korištenjem mikroreaktora, procesi proizvodnje mogu biti učinkovitiji, brži i ekonomičniji u pogledu potrošnje sirovina i energije [3]. Uporabom mikroseparatora može se ostvariti značajna ušteda energije prilikom separacije smjesa.

Nadalje, primjena 3D-ispisa u izradi mikroreaktora otvara sasvim nove mogućnosti dizajna. 3D-ispis omogućuje preciznu i prilagodljivu proizvodnju mikroreaktora s kompleksnom geometrijom, što rezultira boljom kontrolom procesa i povećanjem učinkovitosti [3]. Ova tehnologija također omogućava iterativni dizajn i optimiranje mikroreaktora prema specifičnim potrebama proizvodnje biodizela.

Dodatno, korištenje računalne dinamike fluida pruža napredne alate za optimiranje mikroreaktora. Simulacije gibanja fluida omogućuju detaljnu analizu protoka tekućine unutar mikroreaktora, što omogućuje identifikaciju potencijalnih problema i optimiranje dizajna radi postizanja optimalnih performansi [4].

U ovom radu provedeni su eksperimenti i istražena je mogućnost tehnologija aditivne proizvodnje za 3D-ispis mikroreaktora za sintezu biodizela, te ulogu mikroreaktora, 3D-ispisa i računalne dinamike fluida u optimiranju procesa proizvodnje. Ovaj interdisciplinarni pristup pruža mogućnost stvaranja učinkovitijih i održivijih tehnoloških rješenja koja mogu imati značajan utjecaj na energetsku tranziciju i zaštitu okoliša.

Specifični cilj ovog rada je aditivnom proizvodnjom izraditi optimirani modularni sustav za sintezu i pročišćavanje biodizela. Postavljene su hipoteze istraživanja:

H1 – aditivnom proizvodnjom, proizvodnjom rastaljenim filamentom i stereolitografijom, moguće je izraditi modularni sustav za sintezu biodizela

H2 – moguće je 3D-ispisati funkcionalni separator dvofaznog sustava kapljevina/kapljevina koji će separirati produkte sinteze biodizela

H3 – povećanjem broja separatora i izmjenom procesnih uvjeta modularnog sustava moguće je dobiti biodizel vrlo dobre čistoće

Potvrdom hipoteza, očekuje se da će istraživanje kroz razvoj 3D-ispisanih mikro- i milireaktora s integriranim statičkim miješalicama ostvariti važan znanstveni doprinos. Proširit će se spoznaje o ponašanju dvofaznih smjesa kapljevina/kapljevina tijekom protjecanja kroz separator kapljevina/kapljevina. Također, tijekom provođenja reakcije u cijelom sustavu, bit će stvoren optimirani modularni sustav za sintezu biodizela primjenom tehnologije 3D-ispisa.

2. Opći dio

2.1. Aditivna proizvodnja

Naziv aditivna tehnologija u početku je označavao cijeli niz procesa koji su se zvali brza izrada prototipa, a danas se popularno naziva *3D-printanje*. Tehnički odbor F42 unutar komisije *ASTM international* donio je odluku prema kojoj naziv brza izrada prototipa više nije ispravan. Novi prihvaćeni naziv postao je aditivna proizvodnja (AP) [5]. Brza izrada prototipa kao termin još je uvijek u upotrebi u raznim granama industrije, no sada opisuje procese brze izrade predmeta koji prikazuju sustav ili dijelove nekog sustava prije komercijalizacije. Aditivna proizvodnja skupni je naziv za čitav niz različitih tehnologija koje omogućuju izradu trodimenzionalnog modela bez potrebe za planiranjem čitavog procesa pripreme i proizvodnje [6].

Industrija 4.0 obuhvaćena je s tri dimenzije: horizontalna integracija u cijeloj mreži stvaranja vrijednosti, inženjerstvo koje razmatra cjelokupan životni ciklus proizvoda od početka do kraja te vertikalnu integraciju i umreženost cijelog proizvodnog sustava. Tvornicu 4.0 možemo podijeliti na proizvodni pogon, razinu kontrole proizvodnog procesa, razinu operativne kontrole te proizvodnu razinu. Horizontalna integracija obuhvaća umreženost tvornica na različitim lokacijama, uključivanje kupca u proces proizvodnje, dijeljenje informacija u cijelom lancu vrijednosti te inteligentna komunikacija između nabave, proizvodnje i logističkog dijela. Vertikalna integracija obuhvaća umreženost u tvrtki od početnih dijelova procesa, preko razina kontrole procesa i razine operativne kontrole do krajnjeg proizvoda. Nužan uvjet vertikalne integracije u tvrtki povezanost cjelokupnog IT sustava sa svih razina u jednu mrežu. U ovom tipu industrije potiče se integracija pametnih proizvodnih sustava i korištenje naprednih informacijskih tehnologija. Aditivna proizvodnja smatra se vrlo važnim dijelom cjelokupnog procesa [7,8]. Uporaba 3D-ispisa ima ključnu ulogu u povećanju djelatnosti i smanjenju kompleksnosti proizvodnog procesa, brzoj izradi vizualizacijskih prototipova te decentralizaciji proizvodnog procesa. Krajnji se proizvod vrlo brzo iz postrojenja s 3D-pisačima dostavlja korisniku, što eliminira međukorake u proizvodnji, transport i skladištenje [9]. U modernoj industriji, tvrtke se suočavaju sa sve kompleksnijim zahtjevima vezanim uz izradu proizvoda. Kupci zahtijevaju nove, jedinstvene proizvode koji su proizvedeni točno prema njihovim zahtjevima. Proizvodi moraju zadržati visoku kvalitetu uz povoljnu cijenu. Problem koji se također javlja je vrlo kratko vrijeme razvoja proizvoda jer je životni vijek proizvoda skraćen radi brzog napretka te brzog izlaska novijih generacija proizvoda na tržište. Aditivna proizvodnja pronašla je svoje mjesto u rješavanju navedenog

problema zbog brzine izrade proizvoda te jednostavne i brze izmjene uočenih problema od strane kupaca [10].

Proizvodnja predmeta aditivnom proizvodnjom započinje u softveru za računalno potpomognuti dizajn (engl. *computer aided design*, CAD). U CAD softveru predmet se 3D-modelira, odnosno definira mu se vanji izgled, dimenzije, vrsta materijala te unutarnji dijelovi ukoliko je u pitanju primjerice mikroreaktor. Nakon dizajna, predmet se izvozi (engl. *export*) iz CAD softvera u obliku različitih datoteka. To mogu biti specifični tipovi datoteke, kao primjerice .blend koja se izvozi i koristi u CAD softveru Blender ili .f3d koji se izvozi i koristi u softveru Autodesk Fusion 360, ili neutralni tip datoteke npr. .stl, .obj., .amf, .3mf itd. Nakon izvoza datoteke sljedeći korak je učitati ju u softver za pripremu 3D-ispisa tzv. rezač (engl. *slicer*), većina rezača može raditi samo s neutralnim datotekama. U rezaču se predmet priprema za 3D-ispis, a ovisno o korištenoj tehnologiji AP moguće je mijenjati parametre 3D-ispisa. Na primjeru proizvodnje rastaljenim filamentom, moguće je mijenjati temperaturu mlaznice i/ili podloge, gustoću i tip ispune, brzinu ispisa, debljinu sloja ispisa, orijentaciju predmeta, dodavanje potpornih struktura i sl. Kada se predmet izradi, kod nekih tehnologija AP potrebna je naknadna obrada kako bi se primjerice uklonile potporne strukture, utjecalo na kemijska, mehanička ili toplinska svojstva itd. Nakon naknadne obrade predmet je još potrebno vizualno pregledati i odlučiti je li predmet spreman za uporabu ili je potrebno izmijeniti model i ponovno ga 3D-ispisati.

Pet je ključnih koristi od AP: brzina, cijena, inovacija/transformacija proizvodnje, kvaliteta te utjecaj na industriju i tržište [11]. Iako se proizvodnja aditivnom proizvodnjom ubrzava, cijena proizvoda snižava te raste kvaliteta završnog proizvoda, aditivna proizvodnja ne može u potpunosti zamijeniti tradicionalne (substraktivne) metode proizvodnje. Kompleksna geometrija i posebni dizajni unutrašnjosti proizvoda otvaraju vrata većem tržištu aditivnoj proizvodnji, tržište takvih specijaliziranih proizvoda će profitirati trenutnim i budućim napretkom aditivne proizvodnje.

Također, u usporedbi s tradicionalnim tehnikama obrade, aditivna proizvodnja je manje centralizirana, ima manji utjecaj na okoliš (manja proizvodnja otpada), moguće je lakše izmijeniti model i ponovno ga izraditi te smanjuje troškove i vrijeme dobave izrađenih predmeta [11].

Prednost aditivne proizvodnje je lakša proizvodnja predmeta vrlo kompleksne geometrije. Način rada zajednički svim tehnologijama aditivne proizvodnje je izrada predmeta

sloj po sloj. Najčešće su ti slojevi prilikom izrade jednake debljine (što ovisi o korištenoj tehnologiji aditivne proizvodnje) te se svaki sloj 3D-ispisuje na prethodni sloj, što za posljedicu može imati stepenasti oblik ovisno o kojoj tehnologiji se radi [12].

Razvojem i povećanjem uporabe aditivne proizvodnje u industrijskoj proizvodnji i lancima opskrbe, došlo je do velikog skoka u rastu i razvoju tržišne niše čija je vrijednost više milijardi dolara. Vrijednost AP u 2013. godini porasla je na 3,07 milijardi dolara uz impresivnu stopu godišnjeg rasta od 34,9 %. Procijenjeno je da je svjetsko tržište aditivne proizvodnje 2018. godine doseglo 9,3 milijarde dolara uz rast od 18 % na tržištu hardvera, materijala, softvera i uslugama povezanim s AP. Očekuje se daljnji snažni rast sektora AP s predviđanjem vrijednosti tržišta od 10,8 milijardi dolara za 2021. godine te vrijednost 23,33 milijarde dolara do 2026. godine [13].

Povećanje produktivnosti i kvalitete proizvoda izrađenih tehnologijama AP u interesu je i automobilske industrije. Automobilska industrija zainteresirana je integrirati AP u svoje proizvodne sustave kako bi se iskoristile sve prednosti koje AP može ponuditi, npr. uvođenjem novih dizajna vozila, smanjenjem emisija te poboljšanjem sigurnosti vozila. Industrija prerade metala također će imati koristi od napretka i korištenja AP jer će doći do skraćivanja vremena isporuke klijentima koji koriste posebne vrste materijala te proizvodnje proizvoda visoke vrijednosti koji su kompleksno dizajnirani. Ostale povezane industrije koje će također imati koristi od napretka AP su dentalna i medicinska industrija, vojna industrija, zrakoplovna industrija, proizvodnja potrošačke elektronike i elektronike općenito itd. [14].

Kitson i sur. [15] 3D-ispisali su mili- i mikroreatore koje su dizajnirali za potrebe provedbe odabranih reakcija. U prvom reaktoru proveli su reakciju sinteze imina iz benzaldehida i benzilamina kao polaznih spojeva. Reakciju su pratili uz pomoć spojenog UV/VIS spektrometra te na kraju potvrdili dobiveni produkt ^1H NMR karakterizacijom. Također su proveli i anorgansku reakciju u koju iz tri reaktanta, klorovodične kiseline, natrijevog molibdata i hidrazin dihidroklorida, dobivaju molibdensko plavilo. Uspješnost reakcije potvrdili su UV/VIS spektrometrom tj. pomicanjem maksimuma spektra s 370 nm na 750 nm. Provedbom dvije navedene reakcije potvrdili su primjenjivost aditivne proizvodnje za proizvodnju prilagođenog reakcijskog posuđa (engl. *reactionware*) za specifične reakcije.

Alimi i sur. [16] prikazali su mogućnosti primjene aditivne tehnologije u kemijskoj sintezi. Sintetizirali su Pd/Co₃O₄ katalizator te su ga umetnuli u 3D-ispisano kućište. Pomoću sustava klipnih pumpi kroz reaktor su propuštali reakcijsku smjesu i proveli reakciju redukcije

4-nitrofenola u 4-aminofenol. Konverzija supstrata iznosila je 98 % uz vrijeme zadržavanja od 8 minuta. Katalizator je pokazao zadovoljavajuću stabilnost jer je moguće provesti 5 ciklusa reakcija uz smanjenje konverzije samo do 90 %. Ovaj primjer izvrsno prikazuje fleksibilnost, brzinu i nisku cijenu izrade opreme potrebne za provedbu reakcije. Poseban doprinos aditivne proizvodnje kemijskom reakcijskom inženjerstvu je u proizvodnji jedinstvenih sustava koji zbog svoje geometrije mogu poboljšati određenu reakciju tj. moguće je 3D-ispisati posebno prilagođeno reakcijsku aparaturu (engl. *custom reactionware*).

S obzirom na konstante inovacije u polju aditivne proizvodnje podjelu tehnologija aditivne proizvodnje teško je jednostavno zapisati. Prema postupcima izrade dijeli se na: postupak brze izrade prototipa (engl. *rapid prototyping*), postupak brze proizvodnje alata i kalupa (engl. *rapid tooling*) i postupak brze izravne proizvodnje (engl. *rapid manufacturing*). Aditivnu proizvodnju možemo podijeliti i prema korištenim materijalima: aditivna proizvodnja za polimere, aditivna proizvodnja za metale te aditivna proizvodnja za ostale materijale primjerice pijesak, vosak, papir i sl. [17].

Prema normi za aditivnu proizvodnju [5], tehnologije aditivne proizvodnje dijele se na:

- 1) Metode s raspršivanjem veziva (engl. *binder jetting*, BJT) - tehnologija kod koje je vezujuće sredstvo precizno dozirano na dijelove praškastog materijala kako bi se čestice praška spojile
- 2) Direktno izlaganje izvoru energije (engl. *directed energy deposition*, DED) - kako bi došlo do spajanja materijala, fokusiranim izvorom toplinske energije materijal se tali prilikom polaganja
- 3) Metode s ekstruzijom materijala (engl. *material extrusion*, MEX) - materijal se kroz dizu ili neki drugi otvor dozirano izbacuje na točno određenim mjestima
- 4) Mlazno izbacivanje materijala (engl. *material jetting*, MJT) – tehnologija u kojem su kapljice materijala precizno dozirane na određenim mjestima (npr. vosak ili fotopolimerna smola)
- 5) Metode sa spajanjem praha (engl. *powder bed fusion*, PBF) – tehnologija u kojem toplinska energija selektivno spaja dijelove praškastog materijala u komori
- 6) Laminiranje slojeva (engl. *sheet lamination*, SHL) – tehnologija u kojem se slojevi materijala spajaju kako bi se dobio gotovi predmet
- 7) Fotopolimerizacija u posudi (engl. *vat photopolymerization*, VPP) - tehnologija kojom se kapljevit fotopolimer u posudi selektivno očvršćuje svjetlošću određene valne duljine

Ukoliko se radi o aditivnoj proizvodnji za polimere, tehnologije aditivne proizvodnje dijele se na [17]:

- 1) Metode s ekstruzijom materijala
 - A) Proizvodnja rastaljenim filamentom (engl. *fused filament fabrication*, FFF)
 - B) Arburgovo slobodno oblikovanje plastikom (engl. *arburg plastic freeforming*, APF)
- 2) Metode očvršćivanja svjetlom
 - A) Raspršivanje materijala (engl. *material jetting*, MJ)
 - B) Stereolitografija (engl. *stereolithography*, SLA)
 - C) Obrada digitalnim svjetlom (engl. *digital light processing*, DLP)
- 3) Metode spajanjem praha
 - A) Selektivno lasersko sinteriranje (engl. *selective laser sintering*, SLS)
 - B) Višezlazna fuzija (engl. *multi jet fusion*, MJF)

Prema Pal i sur. [18] budućnost AP nalazi se u 3D-ispisu na mjestu gdje je proizvod potreban. S obzirom da dostupne tradicionalne metode obrade nisu u mogućnosti izraditi predmete kompleksne geometrije, nabavkom uređaja za 3D-ispis na više lokacija unutar pogona ili dijelova svijeta, ukoliko su u pitanju veće tvrtke, omogućavaju se poboljšanja u cijelom proizvodnom procesu. Na ovaj način pojednostavnjuje se cjelokupni transport i logistika u industriji jer više nije potrebno prenositi velike dijelove do željenih lokacija. Na ovaj način moguće je na samoj lokaciji iz digitalne baze modela 3D-ispisati predmet, a važno je napomenuti i da dolazi do decentralizacije. Ryan i sur. [19] kao jedan od ključnih čimbenika u budućnosti AP vide tzv. metamaterijale. To su materijali koji imaju svojstva koja se rijetko mogu naći u prirodnim materijalima, primjerice mogu se pod utjecajem vanjih čimbenika deformirati i vraćati u prvobitni oblik, biti samozacjeljivi i sl. Primjer je 3D-ispis funkcionalog materijala koji može funkcionirati bez potrebe za slaganjem šarki za pokretne dijelove, no potrebno je provesti još istraživanja u polju funkcionalnih materijala da bi se dobili stabilni materijali. Medicina i medicinska industrija također su grane u kojima je s AP došlo do pojave inovacija. Aditivna proizvodnja pokrenula je novi pristup izradi i dizajniranju personaliziranih i prilagođenih medicinskih uređaja [20] te se još uvijek provode istraživanja u području biomaterijala koji bi svojim svojstvima bili kompatibilni i funkcionalni za primjenu u medicini. Isto tako, biomaterijal, odnosno hranjivi materijal se može koristiti za 3D-ispis jestivih predmeta kao što je obrađeno u radu Le-Bail i sur. [21]. Nedostatak aditivne proizvodnje za

korištenje u prehrambenoj industriji još uvijek je cijena izrade i male količine koje se mogu proizvesti u usporedbi s trenutnim industrijskim pogonima.

2.1.1. Aditivna proizvodnja u kemijskom inženjerstvu

Aditivna proizvodnja omogućila je dodatan napredak u intenzifikaciji procesa u kemijskom inženjerstvu u zadnja dva desetljeća. Sam pojam intenzifikacije podrazumijeva dobivanje produkata na održiviji način, učinkovito u vremenskom i stehiometrijskom smislu. Poseban dio u intenzifikaciji zauzimaju inovativne tehnologije i procesi koji dovode i do zelenijeg dobivanja produkata. Doprinos aditivne proizvodnje u ovom području prepoznat je već dugi niz godina [12]. Proizvodnjom reaktora, miješalica i separatora aditivnom proizvodnjom omogućuje se proizvodnja uređaja s optimalnom geometrijom. Usporedbom s konvencionalnim tehnikama proizvodnje ovakvih uređaja, aditivna proizvodnja zbog proizvodnje dodavanjem sloja na prethodni sloj ima prednost jer nudi mogućnost izrade vrlo kompleksne geometrije. Konvencionalno proizvedeni reaktori najčešće su cilindričnog oblika, što ih ne čini primjerenim za tzv. protočnu kemiju (engl. *flow chemistry*). Prilikom provođenja reakcija u protočnoj kemiji izrazito je bitan doprinos prijenosa tvari i energije. Aditivnom proizvodnjom je moguće izraditi mikroreatore kompleksne geometrije sa statičkim miješalicama što konvencionalnim metodama nije moguće izraditi. Aditivnom proizvodnjom moguće je proizvesti i separacijske uređaje koji omogućavaju pročišćavanje izlaznog toka reakcije te tako smanjuju troškove pročišćavanja, troškove instrumentacije te skraćuju vrijeme trajanja cijelog procesa [22].

Grande i sur. [23] predstavili su prednosti proizvodnje reaktora aditivnom tehnologijom u odnosu na konvencionalni način proizvodnje. Aditivna proizvodnja ima mogućnost proizvodnje metalom te je tako omogućeno širenje upotrebe aditivne proizvodnje u više grana industrije. Proizvodnjom kemijskih reaktora sloj po sloj moguće je u volumen reaktora ugraditi statičke miješalice. Statičke miješalice poboljšavaju miješanje reaktanata tj. poboljšavaju kontakt faza jer povećavaju graničnu površinu te tako provedene kemijske reakcije vrlo često imaju veću konverziju. U radu je prikazana usporedba tri različite geometrije te odnos protoka i miješanja fluida u kanalu. Također je predstavljena nova paradigma proizvodnog procesa. Trajanje samog procesa projektiranja reaktora drastično se smanjuje te su i sami koraci u projektiranju izmijenjeni. U cijeli proces je uvedena i računalna dinamika fluida. CFD omogućava uvid u interakcije fluida unutar kanala reaktora i olakšava sljedeće korake pri optimiranju reaktora jer bez izrade reaktora i provođenja eksperimenta pruža informacije o toku fluida.

Kitson i sur. [15] predstavili su mogućnost optimiranja milireaktora za pojedine reakcije. Pokazali su da je 3D-modeliranjem posebne geometrije te odabirom odgovarajućeg materijala moguće unaprijediti sintezu anorganskih, organskih i metalnih spojeva. U navedenom radu uspješno su provedene kemijske reakcije sinteze amina dvostupanjskom redukcijском aminacijom i naknadnom alkilacijom rezultirajućeg sekundarnog amina, anorganska sinteza velikih grupa polioksometalata te kontrolirana sinteza nano čestica zlata u različitim uređajima. Svaka od navedenih reakcija provedena je u milireaktorima optimiranima za odabranu reakciju. Također su uspješno 3D-ispisali milireaktore koji su u svojim dijelovima sadržavali reaktante za odabranu kemijsku reakciju. Takva ugradnja reaktanata u sustav nije moguća tradicionalnim metodama izrade milireaktora.

2.1.2. Polimeri i 3D-ispis polimernih materijala

Prirodni polimerni materijali, npr. guma, u upotrebi su već tisućama godina. Prirodni kaučuk koristili su južnoamerički Indijanci pri proizvodnji vodootporne obuće, spremnika i sl. Polimeri se uglavnom sastoje od organskih spojeva, raznih polisaharida, nukleinskih kiselina i proteina te anorganskih spojeva s najvećim udjelom oksida aluminija i silicija [24].

Broj strukturnih jedinica koje se ponavljaju, mera, unutar makromolekule trebao bi biti toliki da se dodatkom ili oduzimanjem jedinice većina svojstava polimera značajnije ne mijenja. Makromolekule polimera su kemijski spojevi vrlo velikih relativnih molekulskih masa, raspon molekulskih masa može biti od nekoliko tisuća pa sve do nekoliko milijuna. Promjer makromolekule jednako tako varira te može biti od 10 nm do 1000 nm. Podjedinice koje tvore polimere nazivaju se monomeri, a reakcija u kojoj dolazi do kovalentnog vezivanja monomera zove se polimerizacija. Makromolekule u kojima se nalazi deset, pedeset ili sto ponavljajućih monomera nazivaju se oligomeri. Polimerima se smatraju makromolekule koje u svojoj strukturi imaju više od sto monomernih jedinica. Oligomeri su uobičajeno viskozne kapljevine ili lako taljive krutine i lako su topljivi. Makromolekulska struktura može biti kristalna ili amorfna. Kod kristalne strukture područja su djelomično uređena, odnosno postoji pravilan raspored molekula. Amorfna struktura nema takav raspored molekula tj. nema 3D kristalno uređenu strukturu [25,26,27].

Nazivlje polimera i nomenklatura počiva na tri temelja: prema nazivima monomera, prema ponavljanim konstrukcijskim jedinicama i njihovom strukturama. Lančani polimer dobiven lančanom polimerizacijom ime dobiva tako da se imenu monomera doda prefiks poli. Na primjer polimeri etilena, propilena i stirena zovu se polietilen, polipropilen i polistiren.

IUPAC-ova komisija za nomenklaturu makromolekula odgovorna je za nazive polimera koji se sastoje od ponavljanih konstruktivnih jedinica, no dozvoljava se i upotreba polusastavnih ili trivijalnih imena. IUPAC-ova nomenklatura temeljena je na nomenklaturi organskih spojeva, npr. poli(etilen-tereftalat) je poli(oksietilenoksiteftaloil), polistiren je poli(1-feniletilen) i poli(vinil-klorid) je poli(1-kloretilen) [25].

Polimeri nastaju pomoću dva različita mehanizmima: lančanom reakcijom i stupnjevitom reakcijom. Moguće je naići i na starije nazive adicijska te kondenzacijska reakcija gdje se adicijska najčešće odnosi na lančanu, a kondenzacijska na stupnjevitu [25].

Razvojem tehnologije povećao se broj materijala korištenih za 3D-ispis. Za FFF i SLA tehnologiju pripremljeni su kompozitni materijali.

Kompoziti se mogu definirati kao materijali koji se sastoje od dviju ili više različitih fizikalno-kemijskih faza odvojenih međufaznom površinom. Komponente sustava miješaju se promišljeno kako bi se dobio sustav s korisnijim svojstvima, mehaničkim, toplinskim i sl., koje pojedinačne komponente sustava nemaju. Matrica je obično više duktilna i manje tvrda faza. Sekundarna (ojačavajuća) faza je ugrađena u matricu. Ova sekundarna faza naziva se dispergirana faza. Dispergirana faza obično je veće čvrstoće od matrice, stoga je ponekad nazivamo ojačavajućom fazom. Na temelju kontinuirane faze, odnosno matrice, kompoziti se mogu klasificirati u kompozite s matricom od metala (engl. *metal matrix composites*, MMC), kompozite s matricom od keramike (engl. *ceramic matrix composites*, CMC) i kompozite s matricom od polimera (engl. *polymer matrix composites*, PMC). PMC-i su vrlo popularni zbog jednostavnih metoda izrade i niske cijene. Ojačavanje polimera vlaknastim aditivom omogućava izradu PMC-a, koji mogu biti opisani sljedećim svojstvima: velika specifična čvrstoća, velika krutost, otpornost na lom, dobra otpornost na habanje, dobru otpornost na udarno opterećenje, dobru korozijsku otpornost, veću otpornost na zamor materijala i niska cijena [28].

Područje polimernih nanokompozita, višefaznih sustava za čiju se pripravu uz polimernu matricu koriste punila s najmanje jednom nanodimenzijom (manja od 100 nm), u zadnjih dvadesetak godina izuzetno se brzo razvija. Ovi materijali djelomično zadovoljavaju potrebe za naprednom klasom materijala. Ovisno o vrsti dodanog nanopunila (kvantne točke, čestice metala i metalnih oksida, ugljikove nanocjevčice, slojevita punila) moguće je znatno poboljšati svojstva polimernog materijala primjerice, mehanička ili toplinska, poboljšati dimenzijsku i toplinsku stabilnost, održati optičku prozirnost polimera te smanjiti gorivost [29].

Da bi se ostvarilo poboljšanje svojstava važni čimbenici su dobra dispergiranoost i raspodijeljenost nanopunila u polimernoj matrici te svojstva međupovršine između matrice i nanopunila. Razvoj brojnih pristupa modifikacije površine nanopunila omogućava krojenje svojstava međupovršine polimer/nanopunilo i dostizanja homogene raspodjele u kompozitu [29].

Razlikuju se polimerni nanokompoziti s nanopunilima slojevite strukture koja imaju jednu nanometarsku dimenziju, ugljikovim nanocjevčicama koje imaju dvije dimenzije te sferična (istoosna) punila i kvantne točke koje imaju sve tri dimenzije reda veličine nanometra. Polimerni materijali koji sadrže punila s najmanje jednom nanodimenzijom nazivaju se polimerni nanokompoziti i definiraju se kao višefazni sustavi u kojima je polimerna matrica kontinuirana faza sustava, a anorganska komponenta, odnosno punilo diskontinuirana faza sustava. Osnovni cilj dodatka punila bio je sniženje cijene materijala i gotovog proizvoda te poboljšanje svojstva polimernog materijala. Tradicionalno su se polimernim materijalima dodavala klasična mikropunila, vlakna ili slojevita punila. Međutim, dodavanje mikropunila obično rezultira narušavanjem nekih svojstava, primjerice, porastom gustoće i krutosti, narušavanjem prozirnosti i pogoršanjem mehaničkih svojstava. Stoga je u primjeni i razvoju polimernih kompozita s mikropunilima dosegnut maksimum. Novi pomak u mogućnostima i primjeni polimernih kompozita omogućuju istraživanja u području nanokompozita koje se danas vrlo intenzivno razvija [29].

Znatne razlike u svojstvima između mikrokompozita i nanokompozita proizlaze iz razlika u veličini čestica punila, veličini međupovršine, morfologiji kompozita i udjelu matrice u međufaznom sloju [29].

U radu Marković i sur. [30] pripremljen je kompozit u kojem je PET-G matrica, a funkcionalna punila su ugljikove nanocijevi (engl. *carbon nanotubes*, CNT) i titanijev dioksid (TiO_2). Punila su dodana u različitim omjerima kako bi se pratio njihov utjecaj na mehanička, toplinska, fizikalno-kemijska i reološka svojstva pripremljenog kompozita koji se koristi u 3D-ispisu. Također dodavanjem ovih funkcionalnih punila cilj je bio dobiti fotokatalitički aktivan materijal.

Rodzen i sur. [31] su 3D-ispisali segmente od kompozita poli(eter-eter-ketona) (PEEK) i hidroksiapatita (HA) proizvodnjom rastaljenim filamentom. Ravnomjeru raspodjelu čestica HA unutar PEEK matrice potvrdili su SEM-EDX i mikroCT karakterizacijom. Rezultati

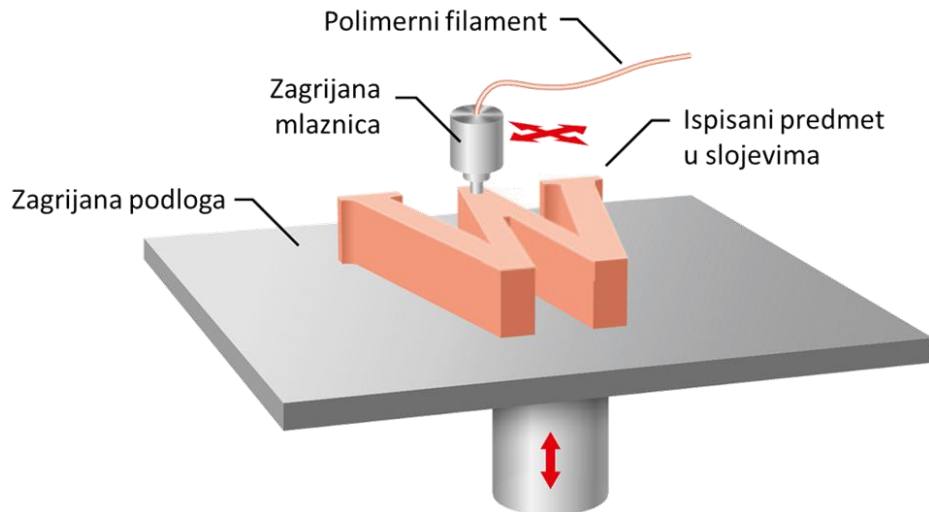
ispitivanja mehaničkih svojstava pokazala su svojstva vrlo slična ljudskom femuru (bedrena kost).

2.1.3. Tehnologija proizvodnje rastaljenim filamentom i stereolitografija

Proizvodnja rastaljenim filamentom (engl. *fused filament fabrication*, FFF) bazira se na taljenju polimernog materijala u obliku filameta, najčešće promjere 1,75 mm ili 3,00 mm, koji prolazi kroz dizu ekstrudera. Tijekom ovog procesa, istiskivanje polimernog materijala može se kontrolirati sustavom za dovođenje filameta u ekstruder. To se čini isključivanjem ili usporavanjem elektromotora sa zupčanikom koji uvlači filament [23]. Ovisno o izvedbi FFF 3D-pisača, prilikom izrade modela, ekstruder s dizom pomiče se po X- i Y-osi, dok se grijana podloga pomiče po Z-osi ili se ekstruder s dizom pomiče po Z-osi i jednoj od X- ili Y-osi, a grijana podloga po jednoj od preostalih, X- ili Y-osi [12].

Najčešće, 3D-pisači koji koriste ovu tehnologiju ispisa predmet izrađuju od jedne vrste materijala. Noviji 3D-pisači u mogućnosti su koristiti dva ili više materijala od kojih izrađujemo predmet – jedan materijal za predmet, a drugi materijal za potporne strukture, dok se ostali mijenjaju po potrebi kao materijal za ispis predmeta. Noviji materijali od kojih se izrađuju potporne strukture topivi su u vodi kao npr. poli(vinil-alkohol) (PVAL). Neki od najčešće upotrebljavanih materijala su: akrilonitril/butadien/stiren (ABS), polilaktid (PLA), polikarbonat (PC), polistiren visoke žilavosti (HIPS), polipropilen (PP) i poli(etilen-tereftalat) obogaćen glikolom (PET-G).

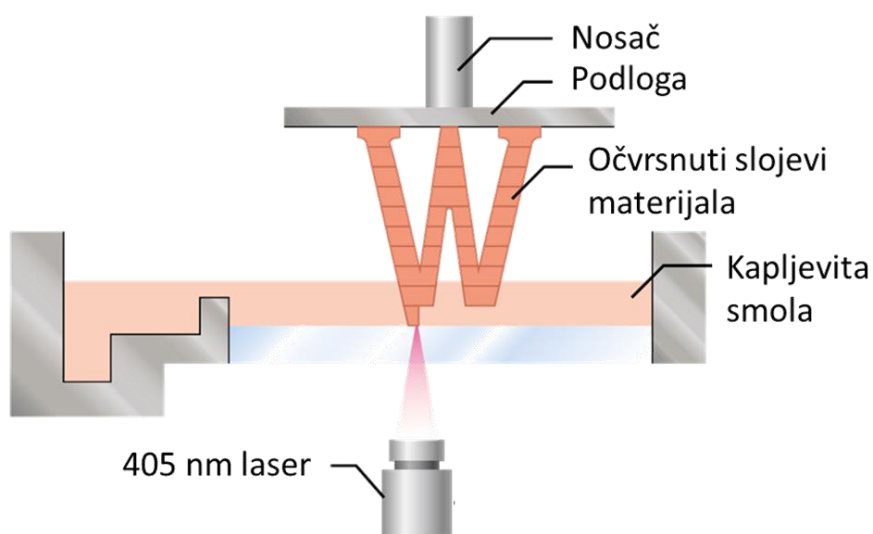
Prednosti ove tehnologije 3D-ispisa su: niska cijena izrade predmeta, nema potrebe za posebnom infrastrukturom, širok izbor različitih materijala, ušteda materijala prilikom ispisa zbog odabira postotka ispune predmeta. Nedostaci su: nemogućnost izrade dijelova visoke rezolucije, potporne strukture koje se izrađuju skupa s predmetom treba ukloniti, loša kvaliteta površine, relativno spora proizvodnja ukoliko ispisujem više predmeta odjednom i vrlo anizotropna mehanička svojstva [32].



Slika 2.1.3.1. 3D-pisač koji koristi tehnologiju proizvodnje rastaljenim filamentom [32]

Stereolitografija je tehnologija aditivne proizvodnje koja kao materijal koristi nepolimeriziranu fotopolimernu smolu. Materijal se u kapljevitoj agregatnoj stanju nalazi u kadici, slika 2.1.3.2. Kao izvor svjetlosti koji očvršćava kapljevitu smolu koristi se laser valne duljine

405 nm. Reakcija polimerizacije započinje osvjetljavanjem fotoinicijatora u smjesi te dolazi do radikalne reakcije polimerizacije u ovom slučaju akrilatnih monomera i oligomera u kadici. Reakcija polimerizacije traje dok je smjesa osvjetljena izvorom svjetlosti. Model koji se izrađuje nalazi se na podlozi koja se pomiče u smjeru z-osi, dok se laser pomiče u smjeru x- i y-osi. Završetkom svakog sloja podloga se pomiče za visinu sljedećeg sloja [32].



Slika 2.1.3.2. 3D-pisač koji koristi tehnologiju stereolitografije [32]

Prilikom izrade predmeta ovom tehnologijom, nužno je koristiti tzv. potporne strukture. Potporne strukture omogućavaju imobilizaciju ispisanog predmeta za podlogu te omogućava 3D-ispis modela pod određenim kutovima ukoliko je to potrebno. Po završetku 3D-ispisa predmet se radi uklanjanja viška nepolimerizirane smole ispire najčešće u izopropanolu, te kako bi se modificirala mehanička, toplinska i kemijska svojstva gotovog proizvoda se započinje s procesom naknadnog očvršćivanja (engl. *post-curing*)

Prilikom izrade predmeta ovom tehnologijom potrebno je koristiti i potporne strukture koje kasnije treba ukloniti. Ovo nam ograničava mogućnosti u orijentiranju predmeta u prostoru kako mi želimo. Potporne strukture nakon uklanjanja ostavljaju male točke na površini te zbog toga moramo pažljivo odabrati orijentaciju predmeta kako bi smanjili broj potpornih struktura. Naknadno očvršćivanje integralni je dio ove tehnologije 3D-ispisa jer se ovim korakom dodatno optimiraju svojstva materijala. Za sad su dostupne samo dva materijala: epoksidna smola i poliakrilatna smola [12].

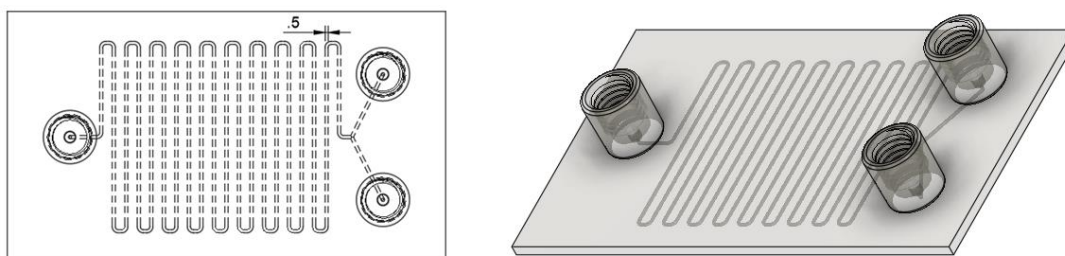
Prednosti ove tehnologije su: mogućnost izrade predmeta visoke rezolucije, mogućnost izrade vrlo kompleksnih geometrijskih oblika, vrlo glatka površina (ukoliko se površina kasnije treba oblagati). Glavni nedostaci SLA tehnologije su: uklanjanje potpornih struktura koje ostavljaju male točke na površini, ograničenje s materijalima koje imamo na raspolaganju često dovodi do činjenice da nam se dijelovi slome ili na neki drugi način degradiraju zbog utjecaja UV svjetlosti dok je predmet u upotrebi, vrlo veliko vrijeme naknadne obrade tj. naknadnog očvršćivanja i nemogućnost predviđanja točnog smanjenja i izvijanja predmeta prilikom naknadnog očvršćivanja s obzirom da se taj proces odvija u termostatiranoj UV komori [32].

2.2. Mikroreaktori

Termin mikroreaktor poznat je u kemijskom inženjerstvu još od 70-ih godina 20. stoljeća. U početku se odnosio na reaktorske sustave za reakcije u plinovitom agregatnom stanju, a kao mikroreaktorski sustavi koristile su se ravne cijevi promjera manjeg od 1 mm. Od 90-ih godina 20. stoljeća ovaj termin uvodi se i u područje reakcija u kapljevitom agregatnom stanju. Prvih nekoliko godina istraživanje mikroreaktora u navedenom polju svodilo se na razvoj metodologije proizvodnje i projektiranje procesa. Razvoj mikroreaktora nastavio se vrlo brzo u čemu značajnu ulogu ima industrija. Prepoznata i dokazana su različita svojstva mikroreaktora: izvrstan prijenos tvari i energije, ujednačenost vremena zadržavanja u kanalu mikroreaktora te ujednačenost toka fluida unutar kanala. Osnovni uvjet koji reaktor treba

zadovoljavati da bi se mogao zvati mikroreaktor jest da barem jedna dimenzija kanala bude manja od 1 mm (slika 2.2.1) [3].

Najmanje jedinice minijaturiziranog protočnog sustava nazivaju se mikrostrukture, a većinom kad se koristi navedeni termin govori se o strukturi mikrokanala. Obično se paralelni kanali kombiniraju u niz okružen ulaznim i izlaznim područjima protoka, koji se ponekad nazivaju kolektori. Tipična konfiguracija jednog ili više protočnih kanala različite geometrijske prirode naziva se element. Kombinacija elemenata koji spajaju tokove fluida i osnovne dijelove mikroreaktora naziva se jedinica. Kada se jedinica umetne u kućište govori se o (mikrofluidnom) uređaju. Dalje se uređaji spajaju s ostatkom opreme te se na taj način dobije mikroreaktorski sustav. Serijskim ili paralelnim spajanjem uređaja u sustavu dobivamo konfiguraciju [3]. Navedeni nazivi i termini koriste se kad je u pitanju korištenje komercijalnih mikroreaktorskih sustava primjerice onih tvrtke Micronit®, koji se sastoje od više dijelova. Kod 3D-ispisanih mikroreaktora ne koriste se isti termini jer se mikroreaktor izrađuje u jednom komadu te ne moramo spajati više dijelova samog uređaja. Mikroreaktori su često definirani kao minijaturizirani reakcijski sustavi koju su proizvedeni, barem djelomično, uz pomoć mikrotehnologije i preciznog inženjerstva [3]. Karakteristične dimenzije unutarnjih struktura mikroreaktora, primjerice mikrokanal, najčešće iznose od mikrometara do jednog milimetra. Ovisno o toj dimenziji moguće je koristiti termin nanoreaktor ili pak mili-/minireaktor.



Slika 2.2.1. Primjer mikroreaktora (promjer mikrokanala 500 μm)

Evolucija provođenja kemijskih reakcija u sve manjim uređajima pokazala je brojne prednosti ovog načina provedbe procesa. Velika specifična površina u mikro- i mili-fluidnim uređajima omogućava brzi i visoko učinkoviti prijenos tvari i energije što za posljedicu ima uspješno provođenje vrlo egzotermnih reakcija u ovakvim uređajima. Lokalna pregrijavanja su vrlo rijetka pojava kod mikro- i mili-fluidnih uređaja [33]. Dobra strana mikroreaktora također je i mala količina kemikalija koja se koristi za provođenje reakcije, što znači da je i ovaj način provođenja reakcija u skladu s načelima zelene kemije jer se stvara manja otpada. Zbog malih dimenzija reaktora i cijelog reakcijskog sustava cijelu reakciju je jednostavnije kontrolirati nego kod konvencionalnih reaktora. U usporedbi s konvencionalnim reaktorima, do željenog

produkta se dolazi u kraćem vremenu, no naravno ukupna količina dobivenog produkta je manja. Bitno je napomenuti da je i produktivnost mikroreaktora veća i do pet puta u usporedbi s klasičnim reaktorima makro veličine.

Red veličine specifične površine mikroreaktora kreće se od otprilike 10000 do 50000 m^2/m^3 . Za usporedbu, specifična površina uređaja koji se koriste u industriji (šaržni reaktori i sl.) iznosi oko 100 m^2/m^3 te tradicionalnog laboratorijskoj posuđa (tikvice, epruvete i sl.) iznosi otprilike 1000 m^2/m^3 . Veliki utjecaj ovako velike specifične površine može se vidjeti ukoliko se na površinu mikrokanala nanese katalitički aktivna tvar za reakcije u plinskoj fazi. Kako je i ranije navedeno, smanjenje dimenzija utječe na učinkovitiji prijenos tvari i energije, a to je omogućeno jer su same stijenke tanje nego kod konvencionalnih reaktora te je linearna udaljenost manja kroz koju se toplinska energija prenosi i moguće je brže hladiti ili zagrijavati mikroreaktor. Analogno tome, prijenos tvari unutar mikroreaktora je olakšan zbog njegovih dimenzija [3,34].

Uz sve pozitivne strane mikroreaktora, bitno je i navesti nedostatke ovog sustava. Kao jedan od velikih problema ističe se pad tlaka u mikroreaktorskom sustavu. Vrlo veliki problem stvara i formiranje čvrstih (nus)produkata u reakciji ili korištenje čvrstih reaktanata, jer zbog malog promjera kanala može doći i do začepljenja. Cijena ovakvih mikroreaktorskih sustava može biti vrlo visoka, što zbog načina izrade mikroreaktora tako i zbog opreme koju je potrebno koristiti za provođenje reakcije primjerice pumpi koje je potrebno koristiti za ostvarenje protoka kroz kanal. Radi velike specifične površine tih sustava i najmanje nepravilnosti imaju veliki utjecaj na protok fluida kroz kanal mikroreaktora. Ovisno o materijalu od kojeg je izrađen mikroreaktor ili kemikalijama koje se koriste, može doći do adsorpcije kemikalija na površinu mikroreaktora što dovodi do neželjenih promjena u koncentraciji u reakciji.

Vrijeme zadržavanja, τ , karakteristični je parametar za protočne reakcijske sustave. Iako se vrlo često govori o vremenu zadržavanja u cijevnom mikroreaktoru, ispravniji termin bi bio srednje vrijeme zadržavanja. Vrijednost srednjeg vremena zadržavanja vrlo lako je izračunati jer su potrebni podatci o volumenu kanala i protoku fluida što vidimo prema jednadžbi (1):

$$\tau = \frac{V}{\dot{V}} \quad (1)$$

τ – vrijeme zadržavanja, min

V – volumen, dm^3

\dot{V} – volumni protok, dm^3/min

Prilikom strujanja fluida u kanalu dolazi do stvaranja koncentracijskog gradijenta ukoliko se odvija kemijska reakcija stoga ni vrijeme zadržavanja u svim dijelovima kanala neće biti jednako. Ukoliko u kanalu prostrujava višefazni sustav u kojem je jedna komponenta plinovita ili nastaje plinovita komponenta zbog različitih brzina gibanja plinovite i kapljevite faze ne možemo govoriti o jednakom vremenu zadržavanja komponenti u svim dijelovima kanala. Još jedan od prisutnih problema je i strujanje u kanalu, ukoliko se radi o kanalu kružnog poprečnog presjeka i laminarnom režimu strujanja molekule odnosno fluid uz stijenku će imati manju brzinu nego fluid u sredini cijevi. Uz takav utjecaj svih ovih čimbenika, dolazi do različite distribucije vremena zadržavanja [35].

Reakcijsko vrijeme još je jedan parametar koji opisuje provođenje kemijske reakcije u mikroreaktorima. To je vrijeme koje je potrebno da bi iskorištenje ili konverzija u reakciji dosegla maksimum. U mikroreaktorima je važno uskladiti vrijeme zadržavanja i reakcijsko vrijeme jer ukoliko je vrijeme zadržavanja duže od reakcijskog vremena, smjesa izreagirano fluida će protjecati kroz kanal duže nego što je potrebno, a produkti mogu biti nestabilni i raspadaju se s vremenom ili ukoliko je vrijeme zadržavanja prekratko, reakcija neće završiti u kanalu mikroreaktora. Zbog navedenih razloga, procesni uvjeti trebaju biti optimirani odnosno vrijeme zadržavanja treba biti jednako reakcijskom vremenu ili optimalnom vremenu za postizanje ciljanog iskorištenja ili konverzije [35].

2.2.1. Vrste mikroreaktora

Mikroreaktori se mogu dijeliti s obzirom na: metodu proizvodnje, vrstu reakcije koja se u njima provodi, prema načinu funkcioniranja, prema dimenziji kanala i sl.

Postoji nekoliko različitih metoda proizvodnje mikroreaktora: mikroobrada materijala (engl. *micromachining*), mokro jetkanje (engl. *wet etching*), injekcijsko prešanje (engl. *injection molding*), mikrooblikovanje laserskom ablacijom (engl. *laser ablation microforming*), mekom litografijom (engl. *soft lithography*), fotolitografijom (engl. *photolithography*), vrućim utiskivanjem (engl. *hot embossing*), nanotiskom (engl. *nanoimprinting*), elektrooblikovanjem (engl. *electroforming*), obradom mikroelektričnim pražnjenjem (engl. *micro-electro-discharge machining*) te aditivnom proizvodnjom (engl. *additive manufacturing*) [36]. Prilikom istraživanja i proizvodnje u zadnje vrijeme veliki fokus se stavlja na aditivnu proizvodnju mikroreaktora. Razlog tome je što aditivna proizvodnja može proizvesti mikroreaktore s kompleksnijom unutarnjom geometrijom u odnosu na tradicionalne metode obrade materijala.

Vrijeme izrade prototipova u usporedbi s klasičnim metodama obrade je povoljnije te su same izmjene u dizajnu brže što utječe na vrijeme dobivanja krajnjeg funkcionalnog produkta [37].

Postoje dvije vrste mikroreaktora ako govorimo o njihovoj primjeni u analizi, posebno u poljima biokemije i biologije te kemije i kemijskog inženjerstva. Analitička oprema i oprema za pripremu uzoraka vrlo je različita u navedenim područjima, no neke vrste mikroreaktora su pogodne i za pripremu i analizu uzoraka. Mikroreaktore prema njihovom načinu funkcioniranja možemo dijeliti na šaržne i one s kontinuiranim tokom. Veliki broj mikrofluidnih uređaja s kontinuiranim tokom razvio se 80-im godinama 20. stoljeća te su pokrivali čitav niz operacija, filtraciju, miješanje, separaciju i analizu te su takvi uređaji nazvani mikro sustavi za potpunu analizu (engl. *micro total analysis system*, μ TAS).

Mikroreaktorske sustave možemo dijeliti prema dimenziji njihovih kanala. Mogu se podijeliti na nanoreaktore (1 nm – 100 μ m), mikroreaktore (100 μ m – 1 mm) te milireaktore (1 mm – 10 mm) [15,38]. Nanoreaktori, u usporedbi s mikroreaktorima i milireaktorima, imaju još više prednosti jer je njihov kanal još manji i definiraju se kao supramolekularni sklop (engl. *supramolecular assembly*) jer vrlo često u dijelu kanala nalazi samo jedna ili nekoliko molekula u interakciji [15,38].

Iako su prednosti mikroreaktorskih sustava u odnosu na konvencionalne značajne, često zbog laminarnog toka unutar kanala ne dolazi do vrlo dobrog miješanja. Ukoliko se u reakcijski koriste nemješljive faze, difuzija reaktanata može biti spora do međufazne površine. Zbog toga su u mikroreaktorske sustave dodaju statičke miješalice. Još 1995. godine Mensinger i sur. [39] su mikrooblikovanjem laserskom ablacijom proizveli mikroreaktor s integriranom statičkom miješalicom Möbius tipa. Ovo je samo jedan od primjera kako je moguće poboljšati miješanje unutar kanala, odnosno koliko je bitno ostvariti veću međufaznu površinu kako bi reakcija bila brža.

2.2.2. Mikroreaktori sa statičkim miješalicama

Obzirom na činjenicu da je tok u kanalu mikroreaktora najčešće laminaran, jedini mehanizam miješanja različitih komponenti u mikroreaktorskom sustavu je molekularna difuzija. Molekularna difuzija je fenomen koji se događa spontano zbog toplinskog gibanja molekula tj. molekule unutar kanala difundiraju u područje gdje je koncentracija specija manja, do postizanja ravnotežnog stanja, odnosno međufazne površine u kojoj se događa reakcija ukoliko je u pitanju višefazni sustav. Statičke miješalice omogućuju precizno miješanje reaktanata. To je ključno u mikroreaktorskim sustavima jer su količine tvari vrlo male, a

reakcije često vrlo osjetljive. Statičke miješalice osiguravaju ravnomjerno raspoređivanje tvari kroz sustav, smanjujući tako nepoželjne reakcije i poboljšavajući učinkovitost procesa. Zahvaljujući preciznom miješanju, statičke miješalice omogućuju brže reakcije. Korištenjem statičkih miješalica, reakcijsko vrijeme se može značajno smanjiti, što rezultira većom proizvodnjom i smanjenjem troškova. Statičke miješalice omogućuju bolju kontrolu toplinske izmjene u mikroreaktoru. Ovo je važno jer su mnoge kemijske reakcije egzotermne ili endotermne pa je potrebno regulirati odvođenje ili dovođenje topline, no postoje i reakcije koje su vrlo osjetljive na promjene temperature u sustavu (kinetika reakcije je najbrža u uskom temperaturnom intervalu) te je stoga potrebno precizno regulirati temperaturu da bude ista ili što sličnijeg iznosa za vrijeme trajanja reakcije. Statičke miješalice svojom funkcijom ravnomjernije prenose toplinu u sustavu te je temperaturni gradijent u reakcijskom volumenu manji.

Okafor i sur. [40] usporedili su 3D-ispisani cijevni reaktor i reaktor sa statičkim miješalicama. Napravili su dodatan korak jer su iskoristili mogućnost aditivne proizvodnje da 3D-ispise kompleksniju geometriju kanala. Odabrana reakcija bila je sinteza nanočestica srebra. Reaktori su 3D-ispisani na 3D-pisaču koji koristi tehnologiju stereolitografije. Promjer kanala reaktora bio je 2,5 mm te ih možemo smatrati milireaktorima. Cilj rada bio je usporediti miješanje reaktanata u kanalu milireaktora. U reaktoru sa statičkim miješalicama koristio se pulsirajući tok reaktanata te je na taj način poboljšano miješanje kroz cijeli volumen reaktora. Bolje miješanje za posljedicu ima sintezu srebrnih nanočestica uže raspodjele veličina (2-9 nm) i dobiveno je više manjih čestica sličnih dimenzija (većina dobivenih čestica je veličina 4-6 nm). Ovom usporedbom još jednom je dokazana prednost aditivne proizvodnje pred konvencionalnim metodama izrade jer je cijevni reaktor bilo moguće i izraditi konvencionalnim metodama.

2.2.3. Prijenos tvari i energije u mikroreaktorima

S obzirom da su mikrofluidni uređaji znatno manji od konvencionalnih reaktora, fizikalna svojstva sustava znatno su različita. To se odnosi na bitne parametre prilikom provedbe procesa u mikroreaktorima. Koncentracija, gustoća, temperatura i tlak primjeri su tih parametara. Smanjenjem dimenzija znatno se utječe na pokretačke sile prijenosa tvari i topline te difuzijski gradijent. Tipična debljina stijenki kod komercijalnih mikroreaktora je između 50 μm i 500 μm . Često u komercijalne mikroreaktorske sustave bude ugrađen i izmjenjivač topline, a debljina stijenke koja odvaja reakcijsku smjesu od izmjenjivača topline može biti čak i 20 – 50 μm . Ova činjenica omogućava porast koeficijenta prolaska topline, κ , do iznosa 25000

W/(m² K) što je barem za jedan red veličine više od iznosa u konvencionalnim reaktorskim sustavima [3].

U svim prirodnim sustavima, ukoliko postoji razlika u koncentraciji neke tvari između dvije točke dolazi do prijenosa tvari iz područja u kojem je ta tvar u većoj koncentraciji u područje gdje je manja koncentracija. Ovisno o uvjetima u sustavu prijenos se može vršiti konvekcijom ili difuzijom [41]. U mikroreaktorima postoji niz drugih učinaka na prijenos tvari, neki od njih su brzina protoka, svojstva fluida, svojstva kanala (npr. hrapavost) te sami mikrokanal (oblik poprečnog presjeka kanala, geometrija i sl.). Prilikom opisivanja strujanja u mikrokanalima koristi se se Navier-Stokesova jednačba [42]. Primjenom drugog Newtonovog zakona na tok fluida dobivaju se jednačbe koje se koriste za višefazne sustave [3]. Za opisivanje toka kapljevine u mikroreaktorima koristi se Navier-Stokesova jednačba za nestlačivi fluid. Ukoliko se pretpostavi da je u sustavu tok fluida stacionaran te konstantno dolazi do pada tlaka u sustavu, moguće je pojednostaviti Navier-Stokesovu jednačbu za nestlačivi fluid pri čemu se dobiva izraz za Hagen-Poiseuilleov tok (jednačba 2)[43]:

$$q = \frac{\Delta p}{L} * \frac{\pi * d^4}{128 * \mu} \quad (2)$$

q – brzina toka, dm³/min

Δp – pad tlaka, Pa

L – dužina reaktora, m

d – promjer kanala, m

μ – dinamička viskoznost fluida, Pa s

Također bitne dimenzijske značajke koje se mogu koristiti za opisivanje toka segmenata u mikroreaktorskom sustavu s dvije kapljevine su [44,45]: Reynoldsov broj (Re) koji opisuje omjer inercijskih i viskoznih sila (jednačba 3), kapilarni broj (Ca) koji opisuje omjer viskozne sile i površinske napetosti između dvije faze (jednačba 4) te Weberov broj (We) s kojim se opisuje omjer inercijske sile i površinske napetosti (jednačba 5).

$$Re = \frac{v * d * \rho}{\eta} \quad (3)$$

v – brzina protoka fluida, m/s

d – promjer kanala mikroreaktora, m

ρ – gustoća, kg/m³

η – dinamička viskoznost fluida, Pa s

$$Ca = \frac{\eta * v}{\gamma} \quad (4)$$

η – dinamička viskoznost fluida, Pa s

v – brzina protoka fluida, m/s

γ – površinska napetost kapljevine, N/m

$$We = \frac{v^2 * d * \rho}{\gamma} \quad (5)$$

v – brzina protoka fluida, m/s

d – promjer kanala mikroreaktora, m

ρ – gustoća, kg/m³

γ – površinska napetost kapljevine, N/m

Dimenzije mikroreaktora su znatno manje od tradicionalnih reaktora, što stvara izazove u postizanju učinkovitog miješanja. Postizanje homogenog miješanja reaktanata ključno je za postizanje visokih konverzija/iskorištenja u kemijskim reakcijama. Za predviđanje hidrodinamičkih uvjeta koristi se CFD softver. Predviđanje hidrodinamičkih uvjeta u mikroreaktorskim sustavima potrebno je provesti pojedinačno za svaki procesni sustav sa zadanim parametrima. Svaki sustav je definiran geometrijom sustava i parametrima faza te je parametre potrebno točno definirati kako bi rezultati dobivene simulacije bili točniji [46].

Miješanje je vrlo važna jedinična operacija u mikroreaktorskim sustavima te također i fenomen koji je u suštini kompleksan proces koji se može razložiti na više razina [47,48]. Konsenzusom je prihvaćeno da se operacija miješanja može podijeliti na tri procesa: mikromiješanje, mezomiješanje i makromiješanje [49]. Baldyga i Bourne [50] definirali su

mikromiješanje kao miješanje difuzijskim mehanizmom u karakterističnoj Batcheloroj skali, mezomiješanje kao miješanje između Batchelorove i Kolmogorove skale te makromiješanje kao proces iznad Kolmogorove skale.

Batcheloroва skala opisuje veličinu kapljice fluida koja će difundirati u istom vremenu koje je potrebno da se u potpunosti rasipa kinetička energija energije vrtloga veličine η jednađba 6. [51].

$$\lambda_B = \frac{\eta}{\sqrt{Sc}} = \left(\frac{\nu * D^2}{\varepsilon} \right)^{\frac{1}{4}} \quad (6)$$

η – kinematička viskoznost fluida, m²/s

Sc – Schmidtov broj

ν – dinamička viskoznost fluida, Pa s

D – koeficijent difuzivnosti, m²/s

ε – disipacija turbulente kinetičke energije po jedini mase, W/kg

Kolmogorova mikroskala najmanja je skala u turbulentnim tokovima dinamike fluida. Prema ovoj skali, viskoznost je dominantan fenomen, a kinetička energija turbulencija pretvara se u toplinsku energiju. Jednađbom 7 računa se Kolmogorova skala za duljinu turbulentnog strujanja [52].

$$\eta = \left(\frac{\nu^3}{\varepsilon} \right)^{\frac{1}{4}} \quad (7)$$

ν – dinamička viskoznost fluida, Pa s

ε – disipacija turbulente kinetičke energije po jedini mase, W/kg

Mikromiješanje homogenizira reakcijski sustav na molekularnoj razini te na taj način usmjeravamo reakciju prema željenim produktima. Mikromiješanje je moguće ostvariti različitim procesima kao npr. difuzijom, koristeći elektromagnetsku silu ili mikrostrukturama [47]. Ovaj korak miješanja sastoji se od viskozno-konvektivnih deformacija dijelova fluida koji ubrzavaju smanjenje veličine agregata do skale difuzije. Selektivnost u kemijskim reakcijama ovisi o ovom mehanizmu miješanje te ovaj mehanizam uključuje i deformaciju vrtloga na Kolmogorovoj mikroskali. Mikromiješanje je limitirajući čimbenik u procesu smanjenja lokalnih koncentracijskih gradijenata.

Mezomiješanje vrlo često se ne analizira detaljno već se učinci mezomiješanja vrlo često gledaju kao dio makromiješanja [47], no mezomiješanje je proces koji se događa na skali između mikro- i makromiješanja. Opisuje turbulencije između svježe smjese koja ulazi u reaktor i njene okoline na većoj skali. Primjerice, brze kemijske reakcije lokalizirane su već pri ulazu svježe smjese u reaktor te tvore fluktuacije u obliku vrtloga ili oblaka te je širenje tih vrtloga moguće opisati procesom brze turbulente difuzije, jer izgleda kao oblak koji se pravocrtno širi u smjeru toka. Bez ikakvog utjecaja molekulskog miješanja odvija se još jedan način mezomiješanja koji opisuje raspad nastalih vrtloga inercijsko-konvekcijskim mehanizmom. Učinak inercijsko-konvekcijsko mehanizma miješanja vidljiv je na mikromiješanje [48].

Makromiješanje može se definirati kao miješanje na razini cijelog uređaja te je konvekcija najznačajniji način prijenosa na ovoj skali. Opisuje se srednjim vremenom zadržavanja te opisuje homogenost sustava. Kako je i ranije navedeno, u izravnom je odnosu s koncentracijskim gradijentom te nam govori o protoku jer definira koje je vrijeme potrebno da molekula uđe u reaktor, uđe u kemijsku reakciju i dođe do izlaza iz reaktora [48].

2.2.4. Materijali za izradu mikroreaktora

Jedan od važnih čimbenika za uspješno provođenje kemijske reakcije je odabir materijala od kojeg se izrađuje mikroreaktor. Cijena, procesni uvjeti u sustavu (temperatura i tlak), fizikalna svojstva kemikalija korištenih u reakciji (agregatno stanje, viskoznost, pH, reaktivnost), mogućnost masovne proizvodnje i jednostavnost proizvodnje neki su od čimbenika na koje utječe odabir materijala [36]. Ukoliko se ne radi o aditivnoj proizvodnji mikroreaktorskih sutava, vrlo često odabir pada na poli(dimetilsiloksan) (PDMS). PDMS je relativno jeftin i vrlo dobro ispitan materijal. Mikroreaktori s tankim stijenkama proizvedeni od silikona vrlo dobro podnose procesne uvjete (egzotermne reakcije u plinovitoj fazi), a uz to u silikonske mikroreaktore relativno je jednostavno integrirati primjerice toplinsko osjetilo odnosno senzor. Vrlo je jednostavno proizvesti mikroreaktor od silikona vrlo preciznih dimenzija. Nedostatak ovakvog načina proizvodnje je relativno skup način proizvodnje jer su vrlo često potrebne skupe tehnike obrade i potrebno je vrlo čisto okruženje da prilikom očvršćivanja silikona ne bi došlo do ugradnje nečistoća koje bi mogle utjecati na samu reakciju ili integritet mikroreaktora. Ukoliko je potreban materijal koji treba izdržati teže procesne uvjete (visoku temperaturu i tlak), a zadržati prozirnost kako bi se mogla pratiti reakcija, moguće je koristiti staklo. S obzirom na polarnost stakla, ono se vrlo često odabire za reakcije organske kemije jer je inertno i kroz njega se može regulirati elektroosmotski protok.

Nedostatak stakla je u tome što je vrlo teško proizvesti jako sitne detalje bez da se taj dio mikroreaktora slomi. Ovisno o tipu kemijske reakcije koja se provodi, polimeri mogu biti vrlo dobar materijal za izradu mikroreaktora. Polimeri se također mogu koristiti u aditivnoj proizvodnji mikroreaktora. Čimbenici koji karakteriziraju polimerne materijale su relativno niska cijena, moguće ih je obraditi različitim tehnikama kako bi se dobio mikroreaktor, moguće je jeftino proizvesti jednokratne mikroreaktore te se dodatkom punila mogu mijenjati svojstva odnosno može se proizvesti materijal koji će odgovarati odabranoj kemijskoj reakciji. Dodatkom punila u polimernu matricu možemo utjecati na niz svojstava materijala te će takav materijal možda bolje odgovarati kemijskoj reakciji. Kemijska kompatibilnost polimera s kemikalijama koje se koriste u reakciji je često ograničavajući faktor jer smanjuje broj materijala od kojeg je moguće izraditi mikroreaktor. Izlaganjem polimera višim temperaturama može doći do mekšanja materijala i deformacije unutarnje strukture te se zbog toga uvijek treba voditi računa koji polimerni materijal se koristi za izradu mikroreaktora [36,53]. Mikroreaktore je moguće izraditi i od metala. Može se koristiti već navedena laserska ablacija, no može se koristiti i aditivna proizvodnja. Otpornost metala je vrlo velika, mogu izdržati visoke temperature i tlak. Ukoliko se mikroreaktor izrađuje konvencionalnim metodama prostorija ne mora biti bez onečišćenja kao primjerice kod silikona. Razvijen je i niz legura i polimernih kompozita s metalom koji se koriste za 3D-ispis mikroreaktora.

2.3. Separatori i separacijski procesi

Separacijski procesi razvijali su se paralelno s napretkom ljudske civilizacije. Njihova svrha je bila izdvojiti metale iz ruda, ekstrahirati mirisna ulja iz cvijeća, izlučiti boje iz biljaka te dobiti sol iz morske vode, među ostalim primjenama. Bitno je napomenuti da bi normalno funkcioniranje ljudskog tijela bilo nemoguće bez prisustva bubrega, organa koji sadrži membrane i vrši proces odvajanja vode i metabolita iz krvi [54].

Nakon završetka reakcijske faze, u kontekstu kemijske procesne industrije, provode se operacije separacije i pročišćavanja produkata. U tu svrhu, koristi se raznovrsna oprema koju možemo klasificirati kao standardiziranu i nestandardiziranu. Početni investicijski troškovi opreme obuhvaćaju veliki dio ukupnih početnih troškova te se stoga često odabire standardizirana oprema kako bi se ti troškovi smanjili, no krajnja odluka o tome koja će se oprema koristiti najčešće je temeljena je na svojstima materijala koji se koriste i obrađuju te karakterističnim parametrima samog procesa separacije [55].

U domeni kemijskog inženjerstva, postupci odvajanja temeljeni na fizičkim svojstvima poznati su kao separacija. Proces separacije neke smjese može biti potpun ili nepotpun. Čestice jednofaznog sustava čvrsto/čvrsto selektivno se razdvajaju na dva načina: prema gustoći (sortiranje) ili prema veličini čestica (klasiranje). Kod dvofaznih sustava podjela je drugačija. Najčešće su podijeljeni na dvije vrste procesa, procesi u kojima su čvrste čestice realtivno pokretne (primjer gravitacijska sedimentacija) i procese u kojima je pokretljivost čvrstih čestica u suspenziji ograničena (primjer vakuumska filtracija) [56].

2.3.1. Podjela separacijskih procesa

Separacijske procese možemo podijeliti na: procese uvjetovane brzinom prijenosa tvari, mehaničke separacijske procese i ravnotežne procese (apsorpcija, destilacija, ekstrakcija, flotacija, gel-filtracija, isparavanje, kristalizacija i sušenje) [56], no također ih možemo podijeliti i na [54]: separacijske procese u kojima nastaje nova faza ili se dodaje faza, separacijske procese s barijerom, separacijske procese s čvrstim agensom te separacijske procese pokretane vanjskim izvorom gradijenta ili polja.

Separacijske procese u kojima nastaje nova ili se dodaje faza dijelimo na: djelomičnu kondenzaciju ili isparavanje, *flash* isparavanje, destilaciju, ekstrakcijsku destilaciju, apsorpciju pomoću isparivača, apsorpciju, stripiranje, stripiranje s refluksom, stripiranje pomoću isparivača, azeotropnu destilaciju, kapljevinsku ekstrakciju, ekstrakciju kapljevina/kapljevina s dva otapala, sušenje, evaporaciju, kristalizaciju, desublimaciju, ekstrakciju kapljevina/krutina ispiranjem i frakcionaciju pjene [54].

Separacijske procese s barijerom dijelimo na: osmozu, reverznu osmozu, dijalizu, mikrofiltraciju, ultrafiltraciju, pervaporaciju, plinsku permeaciju i separaciju s kapljevitom membranom [54]. Separacijski procesi s čvrstim agensom dijele se na: adsorpciju, kromatografiju i ionsku izmjenu [54]. Separacijski procesi pokretani vanjskim izvorom gradijenta dijele se na: centrifugu, toplinsku difuziju, elektrolizu, elektrodijalizu, elektroforezu i frakcinaciju u toku fluida[54].

2.3.2. Separacija dvofaznog sustava kapljevina/kapljevina

Najučestaliji postupci separacije koji se primjenjuju za razdvajanje smjese kapljevina/kapljevina uključuju dekantiranje, destilaciju i ekstrakciju.

Dekantiranje je metoda separacije koja uključuje prelijevanje bistre otopine koja se nalazi iznad taložene gušće otopine na dnu dekantera. Dekanteri su često cilindrične posude

koje omogućuju dovoljno vremena zadržavanja kako bi kapljice disperzne faze mogle aglomerirati i, ovisno o gustoći, taložiti se ili plutati na površini. Neki dekanteri mogu biti opremljeni koalescerima koji poboljšavaju sudaranje kapljica disperzne faze te na taj način ubrzavaju proces separacije. Ova tehnika često se izvodi u kontinuiranom načinu rada, ali može se jednako učinkovito primijeniti i u šaržnom režimu rada [57].

Destilacija predstavlja tehniku separacije koja se koristi za razdvajanje smjese dviju ili više komponenata na njihove pojedinačne komponente. Temelj ove separacijske tehnike je postojanje razlike između vrelišta komponenti u sustavu. Komponenta s nižim vrelištem će ispariti i nalaziti će se u obliku pare. Hlađenjem i kondenzacijom pare, dobiva se destilat koji sadrži veći udio komponenata s nižom temperaturom vrenja, dok će donji produkt sadržavati veći udio komponenata s višom temperaturom vrenja. Iako je ova metoda jedna od najstarijih tehnika za separaciju, važno je napomenuti da zahtijeva znatnu količinu energije, što predstavlja njezin glavni nedostatak [58].

Ekstrakcija predstavlja separacijsku tehniku u kojoj se dodaje dodatna kapljevitost faza u smjesu koju želimo separirati. Dodatnu fazu dodajemo kako bi je koristili kao selektivno otapalo u kojem se jedna komponenta iz početne smjese bolje otapa. Kao rezultat ovog procesa, na kraju dobivamo dvije nove faze: rafinantnu fazu i ekstraktivnu fazu. Važnost ekstrakcije je porasla zbog rastuće potrebe za obradu temperaturno osjetljivih proizvoda, potrebom za proizvodima visoke čistoće, dostupnosti bolje opreme, selektivnih otapala te upotrebe ove tehnike kao načina za razdvajanje produkata biokemijskih reakcija [54,58].

Iako destilacija u industriji zahtijeva visoku energetska potrošnju, najčešće se primjenjuje između navedenih tehnika separacije zbog svoje jednostavnosti izvođenja. Međutim, ako komponenta koju želimo odvojiti ima sličnu točku vrelišta kao otapalo, ekstrakcija će biti preferirani postupak separacije. Također, ekstrakcija će biti bolji izbor ako u sustavu imamo značajno veći volumen vode u usporedbi s drugim kapljevinama, kada trebamo razdvojiti azeotropnu smjesu ili kada su komponente osjetljive na toplinske promjene [58].

Provođenjem reakcija u makrosustavima često se susrećemo s pojavom temperaturnih i koncentracijskih gradijenta koji dovode do smanjenja efikasnosti i ekonomske isplativosti procesa. Stoga je značajnija postala analiza tokova tvari i energije u sustavu kako bi se razumjeli ovi fenomeni. Razumijevanje fenomena kod prijenosa tvari i energije ostvaruje mogućnost prelaska s makrosustava na mikrosustave, što rezultira povećanjem efikasnosti i ekonomske isplativosti procesa [46].

2.3.3. Mikroseparatori

Istraživanje separacijskih procesa u mili- i mikrosustavima ostvareno je proučavanjem i razumijevanjem strujanja te prijenosa tvari i energije. Istraživanje separacijskih procesa u mikrokanalima je pokazalo veću selektivnost i učinkovitost procesa, uz korištenje manjih količina otapala i resursa zbog velikog omjera površine kanala i ukupnog volumena kanala u takvim sustavima. Zbog toga je moguće primijeniti ove sustave s mikrokanalima za različite separacijske svrhe [59].

Početkom 2000-ih, počela se više istraživati upotreba protočnih mili- i mikroseparatora koji uključuju pregrade i polupropusne membrane. Pregrade omogućavaju usporavanje protoka i produženje vremena kontakta, što rezultira duljim kontaktom s čvrstim preprekama. Polupropusne membrane omogućavaju separaciju smjese kapljevina/kapljevina na temelju različitih kapilarnih sila i selektivne propusnosti kroz membranu. Korištenjem sustava s membranama, proces separacije moguće je kontrolirati korištenjem različitih materijala od kojeg je sustav izrađen, ovisno o željenom svojstvu možemo odabrati hidrofilan ili hidrofoban materijal.

Kod protočnih separatora višefaznog sustava kapljevina/kapljevina s preprekama, vrlo su istaknute interakcije čvrste stijenke i fluida u sustavu te intramolekulske interakcije u fluidu, koje se temelje na fizikalno-kemijskim svojstvima adhezije i koalescencije [60]. Do pojave koalescencije dolazi kada se iste molekule sudaraju, što rezultira spajanjem kapljica i stvaranjem tokova. Adhezijska sila nastaje između molekula fluida i čvrste stijenke, što rezultira elektrostatskim povezivanjem kapljica s površinom čvrste stijenke i preprekama. Ovim interakcijama moguće je usmjeriti tokove fluida. Prilagodбом površine separatora pomoću hidrofobnih ili hidrofilnih materijala također je moguće kontrolirati formiranje tokova unutar separatora.

2.4. Računalna dinamika fluida

U posljednja tri desetljeća polje računalne dinamike fluida (engl. *computational fluid dynamics*, CFD) doživjelo je veliki rast i razvoj, a to su omogućila brojna dostignuća i napredak u polju računalna. CFD je tako postao jedan od glavnih alata inženjera u procesu dizajna i analize procesa. S CFD-om je inženjerima omogućeno simuliranje različitih procesa, neki od tih procesa su simuliranje reakcijske kinetike, simuliranje protoka fluida, simuliranje toplinskih procesa u sustavu i sl. Tako je moguće, uz dobre početne parametre i varijable dobiti uvid u ponašanje reaktorskog sustava te ga je moguće izmijeniti i optimirati prije same proizvodnje.

CFD omogućava simuliranje procesa koje je znatno jeftinije u usporedbi s izgradnjom prototipa proces ili postavljanjem eksperimenta u velikom mjerilu [61].

Korijeni računalne dinamike fluida su u počecima opisivanja fenomena mehanike fluida. Prvim strukturiranim analizama mehanike fluida među prvima doprinio je još Leonardo da Vinci. Kasnije su brojni poznati znanstvenici dali svoj doprinos u proučavanju mehanike fluida: Newton, Bernoulli, Euler, Poisson, Lagrange, Poiseulle, Rayleigh, Couette, Laplace, Navier, Stokes i drugi. Navier-Stokesova jednačba u svom konačnom obliku baza je modernih CFD softvera. Tako izvedeni zakoni mehanike fluida sastoje se od pet jednačbi: jedne jednačbe očuvanja mase, tri jednačbe očuvanja momenta gibanja i jedne očuvanja energije. Navedene jednačbe s ispravno postavljenim rubnim uvjetima mogu predvidjeti polja brzine fluida i tlak u zadanoj geometriji. Početak CFD-a vezan je za razvoj prvih elektroničkih računala te su pioniri svoju prvu izvedbu CFD-a započeli još u 1940-ima u Los Alamos National Laboratory-u [62].

Prvi značajniji pomak u CFD-u postigao je Harlow 1957. u Los Alamos National Laboratory-u kada je predložio model čestice u ćeliji (engl. *particle-in-cell*, PIC). Model je predlagao korištenje Langrange-Eulerovski pristup opisivanju fluida u gibanju. Nekoliko primjena vezanih uz stvaranje udara i udarnih valova te supersoničnih fenomena je pokazalo kako je metoda ispravna [62]. Važan doprinos razvoju polja dao je i Spalding s timom u 1960-ima i 1970-ima radeći u Londonu na Imperial College-u. Spaldingova istraživanja povezana su s izgaranjem no rezultati istraživanja postavila su temelj numeričkim metodama kao SIMPLE algoritam i Eddy-Break-up model izgaranja, no također su razvili i poboljšanu verziju k-tubulence modela [62,63].

Rezultati CFD simulacija koriste se za dizajn i redizajn postojećih i novih proizvoda. CFD kodovi su strukturirani oko različitih numeričkih algoritama pomoću kojih se rješavaju parcijalne diferencijalne jednačbe i sastoje se od tri glavna dijela: predprocesiranje (engl. *pre-processing*), simulacija i numerička rješenja jednačbi (engl. *solver execution*) i postprocesiranja (engl. *post-processing*) koji se sastoji od rezultata i obrade podataka dobivenih u simulaciji [64].

Numeričke simulacije, često zvane i numerički eksperiment, mogu riješiti probleme kompleksnim matematičkim modelima i općim graničnim uvjetima. Probleme definirane vrlo kompleksnom geometrijom rješavaju u vrlo kratkom vremenu. CFD alati počinju biti integrirani s ostalim numeričkim alatima te je s njima moguće dizajnirati krajnji proizvod, uz

izuzetak završnih optimiranja koja se provode u laboratoriju. No ukoliko se koristi već vrlo dobro istraženi i opisani problem, dizajn proizvoda ili procesa moguće je provesti samo uz numeričke simulacije. Glavna prednost laboratorijskih eksperimenata još je uvijek u činjenici da se provode pri realnim uvjetima, no s razvojem matematičkih modela moguće je smanjiti broj laboratorijskih eksperimenata. Industrija 4.0, digitalni blizanci i internet stvari (engl. *internet of things*, IoT) oslanjaju se na numeričke simulacije te se CFD nameće kao ključni dio moderne inženjerske discipline [65].

Gledajući s inženjerske strane, postoje dvije skupine grešaka u numeričkim simulacijama koje rješenja simulacije udaljavaju od fizičkog problema. Prva skupina su numeričke greške samih modela, koje rezultiraju lošim rješenjem matematičkog modela (sustav diferencijalnih jednačbi, SDJ). Predstavljaju ih greške u diskretizaciji. Kako bi se otkrile, dobivena rješenja trebaju se uspoređivati s drugim rješenjima, analitičkim ili numeričkim, istoga matematičkog modela kako bi se validirali rezultati tj. provjerilo je li diferencijalna jednačba ispravno riješena. Iterativni način rješavanja diferencijalnih jednačbi u CFD simulaciji omogućava usporedbu rješenja i provjerava konvergiraju li rješenja što predstavlja numeričku validaciju. Druga skupina grešaka nastaje jer sustav diferencijalnih jednačbi (matematički model) ne opisuje fizički fenomen ispravno. Provjerom rješenja ovakvog matematičkog modela, uspoređujući ih s rezultatima iz stvarnog sustava naziva se fizička validacija.

Gibanje fluida, sa ili bez prijenosa topline, javlja se u gotovo svim procesima. većini procesa proizvodnje energije, okolišnim fenomenima, toplinskoj opremi, aeronautici i zrakoplovstvu, reakcijskom inženjerstvu, bioreakcijskom inženjerstvu, automobilskoj industriji i sličnima važno je pratiti promjene u mehanici fluida. Numeričke simulacije danas su ključne u razumijevanju ovih procesa, a također i u kvantificiranju rezultata inženjera iz različitih grana industrije. Praktički sve današnje industrije koriste računala u svim svojim dijelovima, gdje ta računala omogućavaju razvoj brojnih novih proizvoda i modifikacija na proizvodima koje bez numeričkih simulacija, uz korištenje primjerice samo zračnog tunela, ne bi bilo moguće modelirati i proizvesti. CFD-om se na brz i jeftin način može predvidjeti gibanje zračnih masa, gibanje automobila i zrakoplova, rješavaju se problemi vezani za višefazne protoke, dobivaju se informacije kako optimalno pozicionirati ventilacije u sustavima i sl. [65].

2.4.1. Numeričke metode za rješavanje diferencijalnih jednadžbi

Klasične metode za numeričko rješavanje parcijalnih diferencijalnih jednadžbi su: metoda konačnih razlika (engl. *finite difference method*, FDM), metoda konačnih volumena (engl. *finite volume method*, FVM), metoda konačnih elemenata (engl. *finite element method*, FEM) te sve više popularna metoda graničnih elemenata (engl. *boundary element method*, BEM) [64,65].

Sve do 1970-ih godina, metoda konačnih razlika uvijek se koristila u području mehanike fluida. Metoda konačnih elemenata najčešće se koristila za rješavanje strukturnih problema, uglavnom vezanih za elastičnost. Problematika vezana za elastičnost s fizičkog gledišta je drugačija od problema mehanike fluida. Problematika mehanike fluida povezana je s nelinearnim Navier-Stokesovim jednadžbama s advekcijским uvjetima. Opisivanje problematike elastičnosti slično je difuzijskom prijenosu topline koji se opisuje linearnom jednadžbom. Istraživači koji su koristili i usavršavali metodu konačnih razlika posvetili su se savladavanju nelinearnih advekcijških uvjeta i povezivanju tlaka i brzine strujanja, što se ne susreće kod linearnih problema. Zbog toga, probleme koji se pojavljuju prilikom rješavanja SDJ vezanih za nepravilne geometrije rješavaju se metodom konačnih razlika te je cjelokupni razvoj metode temeljen uglavnom na ortogonalnim koordinatnim sustavima, primjerice Kartezijevom koordinatnom sustavu, te cilindričnim i sferičnim koordinatnim sustavima. Vrlo se često radi toga misli da je metoda konačnih razlika primjenjiva u ortogonalnom koordinatnom sustavu, dok je zapravo ovu metodu moguće primijeniti na bilo kakve mreže (sustav točaka i linija koji opisuju model), čak i nepravilo strukturirane uz naravno prisutne pogreške prilikom računalnih izračuna koje neće u potpunosti točno opisati mrežu ukoliko se njene točke ne nalaze na osima. Stoga je očito da bi ovaj model bilo nezgrapno koristiti na nepravilnim mrežama. Osnove metode konačnih razlika su da kontinuirane operatore u parcijalnim diferencijalnim jednadžbama zamijene diskretiziranim oblikom. Zbog svih navedenih problema metoda konačnih razlika više se ne koristi u izračunima, osim u posebnim slučajevima. Metode konačnih elemenata izvode se primjenom procjene ostatka na elemente, čime se izbjegava potreba za varijacijskom formulacijom parcijalne diferencijalne jednadžbe. Upotreba nestrukturiranih mreža uvijek je bila najveća snaga metode. Dakle, slika koju smo imali do ranih 1970-ih bila je metoda konačnog volumena (metoda konačnih razlika) s mogućnošću rješavanja problema u polju fluida, ali bez mogućnosti opisivanja nepravilnih geometrija i metoda konačnih elemenata, kojom se može rješavati problem nepravilnih geometrija, ali postoje poteškoće s rješavanjem advektivnih članova prisutnih u jednadžbama

gibanja. U kontekstu metode konačnih elemenata, došlo je do važnih poboljšanja korištenjem drugih interpolacijskih funkcija kako bi se omogućio odgovarajući način rješavanja advektivnih članova. Funkcije interpolacije koje su procjenjivale važnost difuzijskih i advektivnih učinaka, kao što su hibridne sheme koje se koriste u izračunima metode konačnog volumena, omogućile su značajan napredak metode konačnih elemenata u polju tokova fluida. Kasnije su razvijene i formulacije u kojima se te funkcije razvijaju duž strujnice, što odgovara shemama kose crte koje se koriste u metodama konačnog volumena i opisuju razliku između oblika ćelije i oblika pravilne ćelije jednakog volumena. To omogućuje metodi konačnih elemenata rješavanje problema fluida koji minimiziraju učinke numeričke difuzije. Metode konačnog volumena, s druge strane, stvaraju aproksimirane jednačbe uzimajući ravnotežu u kontrolnom volumenu ili, ekvivalentno, integriranjem parcijalne diferencijalne jednačbe u konzervativnom obliku. To znači da su diskretizirane jednačbe diskretni pandan diferencijalne jednačbe i stoga zadovoljavaju zakone očuvanja za svaku veličinu mreže. Sposobnost povezivanja fizičke interpretacije s matematikom imala je značajan utjecaj na razvoj robusnijih numeričkih algoritama. U kontekstu metoda konačnog volumena, postoje važne varijante, budući da je svaka numerička metoda koja dobiva svoje približne jednačbe ravnotežom u kontrolnom volumenu metoda konačnog volumena. U klasi metoda konačnog volumena postoje i one čiji su kontrolni volumeni Voronoi dijagrami dobiveni iz Delaunayeve triangulacije. U ovom slučaju, diskretizacija je lokalno ortogonalna i potrebne su samo dvije točke mreže za ispravno određivanje tokova. To je zanimljiva metoda, ali poteškoća se nalazi u generiranju mreže [65].

Druga metoda koja je dobila na važnosti u posljednjem desetljeću je metoda graničnih elemenata (BEM). Prednost metode je mogućnost da se bavi samo diskretizacijom granice bez potrebe za diskretizacijom unutarnje domene. Metoda se može koristiti kada je moguće prenijeti utjecaj operatora s domene na granicu. Ova je metoda još uvijek daleko od ispunjavanja zahtjeva složenih problema koje rješavaju druge metode. Nedvojbeno, ovo je područje istraživanja može biti prikladno za određene skupine problema no potrebno je provesti još optimiranja kako bi metoda bila prikladna za provođenje u sustavima [65].

Može se primijetiti da obje metode, metoda konačnog volumena i metoda konačnih elemenata, rješavaju sve vrste fizičkih problema s općim nestrukturiranim mrežama. S matematičke točke gledišta to ne može biti drugačije, jer se sve numeričke metode mogu izvesti iz pristupa procjene ostatka, korištenjem različitih funkcija procjene. Snažan argument u korist metoda konačnog volumena je njihovo konzervativno svojstvo za rešetke bilo koje veličine, budući da je neovisnost o veličini rešetke obavezna za očuvanje. Fizikalni zakoni uvijek se

moraju poštovati, ne samo kada je veličina mreže vrlo fina, odnosno mora biti konzervativna i kada rješenje sadrži pogreške skraćivanja. Niti metoda konačnih elemenata, niti metoda konačne razlike nemaju kontrolni volumen kao entitet u formulaciji, stoga nisu konzervativni na diskretnoj razini. Metode konačnog volumena su, s druge strane, konzervativne na diskretnoj razini. Vrijedno je napomenuti da će svaka numerička metoda, ako je dosljedna, dati iste rezultate kada veličina mreže teži prema nuli, odnosno diskretizira li se sustav do razine točke [65].

2.4.2. Računalna dinamika fluida u kemijskom inženjerstvu

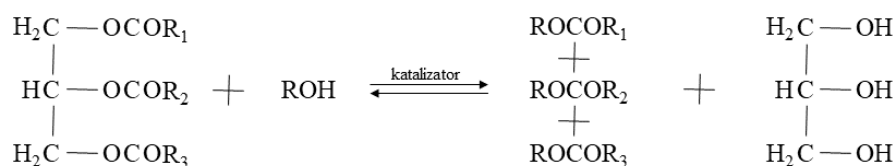
CFD u kemijskom inženjerstvu može se koristiti za čitav niz analiza. Mogu se provoditi simulacije kemijskih reakcija, simulacije izgaranja goriva u motorima s unutarnjim izgaranjem, mehanici fluida i prijenosu topline [4]. CFD je kemijskom inženjerstvu doprinio smanjenjem vremena i troškova za potrebe proizvodnje novih proizvoda, optimiranja procesa u industriji, analizu na laboratorijskoj skali i druge slične primjene. Primjenom CFD-a u kemijskom inženjerstvu omogućava se lakše razumijevanje fenomena u analiziranom procesu te ukoliko kemijski inženjer na raspolaganju ima znanje i validirane podatke koje može koristiti u simulaciji ubrzava optimiranja procesa jer više nije potrebno utrošiti vrijeme za prethodno provođenje eksperimenta.

2.5. Biodizel

Biogoriva su kapljevita ili plinovita goriva proizvedena iz većinom bioloških izvora raznim biološkim, fizikalnim i kemijskim metodama ili kombinacijama navedenih metoda. Proizvodnja i potrošnja biogoriva sve je važnija zbog mogućnosti smanjenja korištenja fosilnih goriva te sukladnosti sa globalnim energetske potrebama, uz to sa manjim utjecajem na globalno zagrijavanje. Uz održivost proizvodnje, smanjenja utjecaja na okoliš te smanjenje emisije stakleničkih plinova, biogoriva su poželjna i zbog brojnih drugih prednosti. Prednosti biogoriva su: obnovljivost izvora biogoriva, sigurnost opskrbe u budućnosti te njihova učinkovitost u odnosu na cijenu. Posebna važnost ovih prednosti je u činjenici da cijena fosilnih goriva varira no uglavnom raste [1]. Iz biomase je moguće proizvesti različita biogoriva. Primjeri tekućih biogoriva koja se mogu proizvesti su biodizel, bioetanol, biometan i biovodik. Ključna razlika između goriva proizvedenih iz biomase i goriva proizvedenih iz nafte je u udjelu kisika. Goriva proizvedena iz nafte gotovo ne sadrže kisik, dok goriva proizvedena iz biomase sadrže od 10 % do 45 % kisika [1,66].

Ovisno o kemijskoj prirodi i izvoru sirovine, biogoriva se mogu podijeliti na: prvu, drugu, treću i četvrtu generaciju biogoriva. Prva generacija biogoriva kao izvor biomase koristi jestivu sirovinu. Prvenstveno se radi o poljoprivrednim kulturama, npr. to su kukuruz, šećerna trska, žito i uljarice (palma, repica, soja, suncokret i sl.) koje se koriste za proizvodnju biodizela i bioetanol. Drugoj generaciji biogoriva izvor biomase je nejestivi lignocelulozni materijal. Sirovina se uglavnom sastoji od nusproizvoda poljoprivredne industrije npr. bagasa šećerne trske, celulozni otpad raznih usjeva, biorazgradivi dio otpada ili biljaka koje se koriste za proizvodnju energije npr. kineska trska, topola i sudanska trava ili nejestiva ulja biljaka *Jatropha Curcas* i *Pongamia Pinnata*. Nejestivo ulje biljke *Jatropha Curcas* u velikom obujmu istražuje se za proizvodnju biodizela [1,66,67]. Problem kod prve i druge generacije biogoriva je u činjenici da zahtijevaju veliku površinu zemlje za uzgajanje što znači da se smanjuje udio obradive površine za proizvodnju hrane. Prva generacija biogoriva dodatno utječe na cijene hrane s obzirom da se proizvodi iz jestivih izvora [68]. Problem korištenja obradive površine zemlje adresiran je u razvoju treće generacije biogoriva. Kao zanimljiv izvor biomase u trećoj generaciji goriva pokazale su se morske makroalge, morska trava, biomasa od algi i cijanobakterije iz kojih bi se mogla proizvoditi bioetanol, biodizel i bioplin. S obzirom na činjenicu da vrlo brzo rastu i razmnožavaju se, nije potrebna obradiva površina zemlje, imaju visoki udio masti, s lakoćom se uzgajaju u umjetnim i kontroliranim uvjetima primjerice jezerima ili zatvorenim bioreaktorima. Lakoća ekstrakcije lipida i lako sakupljanje mase, biomasa iz algi i morskih organizama pokazalo se kao održiviji izvor sirovine za proizvodnju biogoriva [1,69].

Biodizel se sastoji od metilnih estera C₁₄-C₂₀ viših masnih kiselina (engl. *fatty acid methyl ester*, FAME). Sintetizira se transesterifikacijom (slika 2.5.1.) viših masnih kiselina i/ili glicerilnih estera iz sjemena uljarica, biljnih ulja, životinjskih masti i otpadnog jestivog ulja. U reakciji se koriste alkoholi, a najčešće korišteni alkohol je metanol. Reakciju transesterifikacije potrebno je katalizirati. Kao katalizatori mogu se koristiti koncentrirane kiseline (često sumporna kiselina), koncentrirane baze, čvrste kiseline ili baze i enzimi (lipaze). Trenutno se zbog velikog iskorištenja reakcije industrijski najčešće provodi bazno katalizirana reakcija [1].



Slika 2.5.1. Transesterifikacija triglicerida u biodizel

Postoji čitav niz prednosti i nedostataka biodizela u odnosu na fosilni dizel. Kao prednosti biodizela vrlo često se navode sljedeće činjenice [67]:

- 1) Sirovina koja se koristi za proizvodnju biodizela je obnovljiva te je ciklus ugljikovog dioksida zatvoren i smanjuje se utjecaj na okoliš.
- 2) Sagorijevanjem biodizela u motoru s unutarnjim izgaranjem nastaje manje čvrstih čestica, ugljikovog monoksida, nezapaljenih ugljikovodika, posebno je bitno napomenuti smanjenje policikličkih aromatskih spojeva koji mogu karcinogeno djelovati na ljude.
- 3) Ukoliko se u fosilni dizel umiješa 1-2 % biodizela, mazivost fosilnog dizela odnosno smjese se povećava jer današnji fosilni dizel ima znatno manju mazivost zbog nedostatka sumpora.
- 4) Biorazgradivost biodizela, posebice metilnih estera bolja je u odnosu na etilne estere i fosilni dizel.
- 5) Prednost pri skladištenju i rukovanju je na strani biodizela s obzirom da je plamište biodizela iznad 100 °C, dok je plamište fosilnog dizela iznad 55 °C.
- 6) Višak proizvedenih ulja i masti može se iskoristiti za proizvodnju biodizela, no kako je već ranije navedeno potrebno je razmisliti i o etičkom aspektu ovakvog načina proizvodnje.
- 7) Proizvodnjom biodizela unutar države moguće je smanjiti ovisnost države o uvozu nafte ili dizela iz drugih zemalja.

Kao nedostaci biodizela u odnosu na fosilni dizel navode se [67]:

- 1) Energetska vrijednost biodizela manja je u odnosu na fosilni dizel, sadržaj od oko 11 % kisika smanjuje količinu nastale čađe izgaranjem no smanjuje kalorijsku vrijednost goriva.
- 2) U ispušnim plinovima biodizela u većoj koncentraciji nego u fosilnom dizelu nalaze se dušikovi oksidi, NO_x.
- 3) Više tećište (temperature tečenja, engl. *pour point*) i stinište (temperature stinjanja, engl. *gelling point*) nego kod fosilnog dizela može stvarati probleme u hladnijim mjesecima ukoliko se za proizvodnju biodizela koristi ulje s više zasićenih masnih kiselina, navedeni problem može se riješiti dodatkom aditiva ili promjenom sirovine u onu koja ima više nezasićenih masnih kiselina.
- 4) Prilikom skladištenja biodizela moguće je odvijanje oksidacijskih procesa koji mogu stvarati naslage koje stvaraju probleme prilikom injektiranja goriva.

- 5) Izlučivanje kristalića estera pri nižim temperaturama može stvoriti probleme, odnosno začepiti filtere u spremnicima.
- 6) Cijena i raspoloživost sirovina je problematična zbog neusklađenosti ciljeva zamjene fosilnih goriva biogorivima i proizvodnje biljnih ulja, jer je cijena sirovine relativno niska, no nema je dovoljno na raspolaganju.
- 7) Zbog redukcijskog svojstva biodizela svi metali nisu pogodni za skladištenje biodizela. Aluminij i čelik kompatibilnosti su s biodizelom, dok primjerice bronca i bakar nisu.
- 8) Biodizel može nepovoljno utjecati na gumu ili lak tj. materijale od kojeg su izrađeni dijelovi vozila kao npr. brtve, no današnji automobili ispunjavaju zahtjev kompatibilnosti s biodizelom.

2.5.1. Proizvodnja biodizela šaržnim procesom

Biodizel se u šaržnim reakcijama najčešće proizvodi kemijskim putem i to bazno katalizirano. Bazno katalizirana reakcija osigurava veliku produktivnost i kratko trajanje reakcije. Usprkos velikoj produktivnosti, vrlo teško je reciklirati katalizator te je potrebna velika količina vode za ispiranje produkta [70,71].

Transesterifikacija se najčešće provodi uz homogeni bazični katalizator. S obzirom na kemijska svojstva, ulje nije topljivo u metanolu te se radi o reakciji u dvofaznom sustavu kapljevin/kapljevin. Ova reakcija se odvija u graničnom sloju, stoga je bitno osigurati dobro miješanje kako bi se povećala međugranična površina. Na početku reakcije brzina reakcije je relativno mala s obzirom na slabu topivost reaktanata, no nastankom prvih molekula monoglicerida i diglicerida reakcija se ubrzava te nastajanjem estera dolazi do ubrzavanja reakcije. Reakcija transesterifikacije biodizela se događa u više koraka, a u zadnjem koraku dolazi do nastanka glicerola kao nusprodukta. To u reakciji stvara problem i ona usporava jer je bazični katalizator (najčešće NaOH i KOH) bolje topljiv u glicerolu nego u metanolu te se smanjuje njegov udio u primarnom dijelu reakcijske smjese. Zbog toga je reakciju sinteze biodizela optimalnije u kontinuiranim procesima.

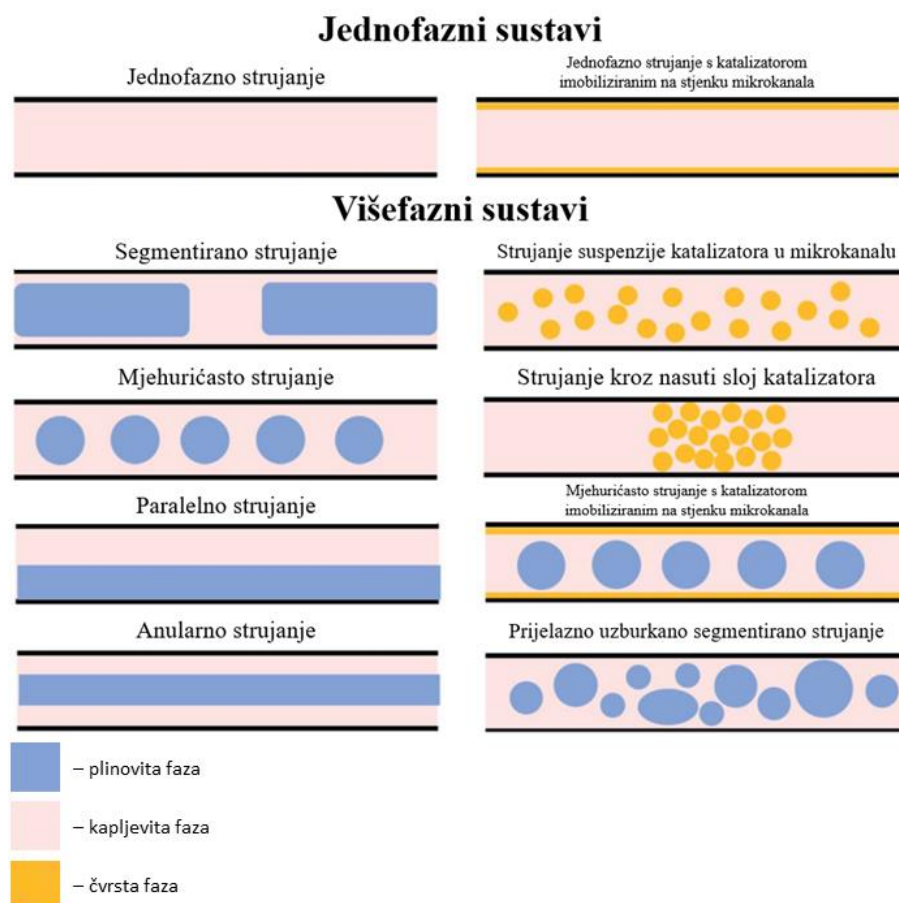
2.5.2. Proizvodnja biodizela u mikroreaktorima

Mikroreaktori omogućavaju intenzifikaciju procesa sinteze biodizela. Bolji prijenosa tvari i topline, velike specifične površine, laka i brza regulacija prostora i vremena gdje se reaktanti i produkti nalaze, neke su od prednosti kontinuiranih procesa u mikroreaktorima u odnosu na šaržne [3]. Brojni istraživački dali su svoj doprinos u analizi reakcije sinteze

biodizela u mikoreaktorima: Rahimi i sur. [72], Martínez Arias i sur. [73.], Elkady i sur. [74], Jachuck i sur. [75] te mnogi drugi.

U mikoreaktorima se razvijaju različite vrste tokova prilikom protoka fluida (slika 2.5.2.1). U slučaju sinteze biodizela u cijevnom mikoreaktoru najčešće se razvija segmentirani tok. Dodaju li se u mikoreaktore statičke miješalice, može doći do razbijanja segmentiranog toka te dodatno dolazi i do povećanja međufazne granične površine.

Tako su primjerice Kusakabe i sur. [76] u mikoreaktoru u obliku čelične cijevi unutarnjeg promjera 800 μm i dužine 300 mm postigli 100 %-tnu konverziju ulja u biodizel u vremenu zadržavanja 100 s pri 60 $^{\circ}\text{C}$ i molarnom omjeru metanol:ulje = 23,9:1. Jachuck i sur. [75] korištenjem PTFE cijevi unutarnjeg promjera 1,5 mm postignuli su maksimalni iznos konverzije 98 % u vremenu zadržavanja 180 s pri 60 $^{\circ}\text{C}$. Udio katalizatora u reakciji bio je 1 % i molarni omjer metanol:ulje bio je 6:1.



Slika 2.5.2.1. Vrste profila strujanja u cijevnom mikoreaktoru [77]

Tablica 2.5.2.1. Literaturni pregled reakcije sinteze biodizela u mikroreaktorima

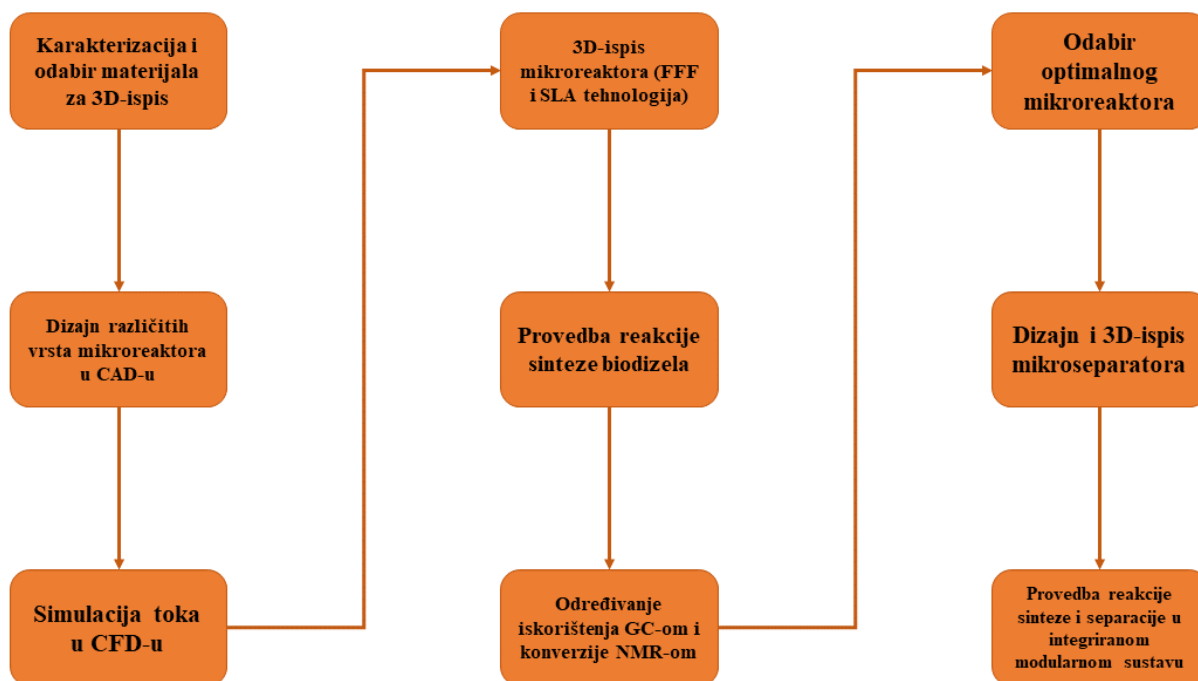
Mikroreaktor	Reaktanti	Maseni udio katalizatora	Molarni omjer alkohol/ulje	Temperatura, T	Vrijeme zadržavanja, τ	Biodizel konverzija, X	Referenca
PTFE cijev, $d_u=1,5$ mm	metanol/repičino ulje	1 % NaOH	6:1	60 °C	180 s	98 %	[75]
Čelična cijev, $d_u=0,8$ mm	metanol /suncokretovo ulje	4,5 % KOH	23,9:1	60 °C	100 s	100 %	[76]
Čelična cijev, $d_u=1,58$ mm	metanol/heksan /sojino ulje	1 % KOH	6:1	57 °C	9 s	98,8 %	[72]
Nehrđajući čelik cijev	metanol/THF /otpadno biljno ulje	1 % NaOH	12:1	70 °C	/	97 %	[74]
Tesla oblik PDMS, $d_u=0,5$ mm	etanol/ricinusovo ulje	1 % NaOH	12:1	50 °C	600 s	95,3 %	[73]
Omega oblik PDMS, $d_u=0,5$ mm	etanol/ricinusovo ulje	1 % NaOH	12:1	50 °C	600 s	93,5 %	[73]
T-oblik PDMS, $d_u=0,5$ mm	etanol/ricinusovo ulje	1 % NaOH	12:1	50 °C	600 s	99,5 %	[73]
Cik-cak statička miješalica u čeličnom kanalu, $d_u=0,9$ mm	metanol/sojino ulje	1,2 % KOH	8,5:1	59 °C	14,9 s	99,5 %	[78]
Nehrđajući čelik cijev, $d_u=0,25$ mm	metanol/repičino ulje	1 % NaOH	6:1	60 °C	353 s	99,4 %	[79]

3. Eksperimentalni dio

Cilj ovog istraživanja je aditivnom proizvodnjom proizvesti optimiran modularni sustav za sintezu i separaciju biodizela (slika 3.1.). Modularni mikrofluidni sustav sastoji se od klipnih pumpi, mikroreaktora i mikroseparatora. Postavljene hipoteze ispituju mogućnosti FFF i SLA tehnologije aditivne proizvodnje za 3D-ispis reaktora i funkcionalnog protočnog separatora kapljevina/kapljevina u kojem će doći do separacije produkata reakcije sinteze biodizela te pokazati da se dodavanjem više separatora u sustav i optimiranjem procesnih uvjeta može dobiti vrlo čisti biodizel.

Predviđanje funkcionalnosti, odnosno miješanja u mikroreaktoru, provedeno je CFD softverom. U mikroreaktoru je sintetiziran biodizel pri različitim vremenima zadržavanja, dodatno za usporedbu biodizel je proizveden i šaržnom reakcijom u tikvici. Prije provođenja reakcije provedena su ispitivanja na materijalima koji su se koristili za izradu mikroreaktora i mikroseparatora. Provedene su mehaničke, kemijske i toplinske analize dviju odabranih smola. 3D-ispisani su mikroreaktori s različitim brojem koljena i približno istim volumenom kako bi se pratio utjecaj broja statičkih miješalica, koljena, na reakciju transesterifikacije biodizela. Molarni omjer metanola i suncokretovog ulja iznosi 9:1, a reakcija se provodila pri temperaturi 60 °C. Kao katalizator je korišten KOH, koji se pripremao otapanjem u metanolu te ga se dodavalo 1 % u odnosu na masu ulja.

U ovom doktorskom radu korišteni su 3D-ispisani mikroreaktori koji se sastoje od svih sastavnih dijelova, odnosno izrađen je mikrofluidni uređaj u kojem je tok ostvaren pomoću visoko preciznih klipnih pumpi. Ove klipne pumpe osiguravaju stabilan tok reaktanata u mikroreaktor te se nakon točke miješanja počinje odvijati kemijska reakcija, koja dalje napreduje kroz mikroreaktor te sa postavkom vremena zadržavanja na izlaznom toku dolazi do zadovoljavajućeg iskorištenja u reakciji. Iskorištenje biodizela u reakciji određeno je plinskom kromatografijom (GC) i nuklearnom magnetskom rezonancijom (^1H NMR).



Slika 3.1. Dijagram toka eksperimenta

Prije 3D-ispisa i sinteze biodizela, karakterizirane su dvije smole koje se koriste za stereolitografiju, jednu od tehnologija aditivne proizvodnje. Nakon što su materijali ispitani, odabran je materijal od kojeg će se 3D-ispisivati mikroreaktori i mikroseparatori.

U softveru za CAD, Autodesk Fusion 360 su zatim dizajnirani različiti modeli mikroreaktora, mikroreaktori koji su modificirane verzije teslinog ventila i cijevni mikroreaktori s različitim brojem koljena gdje koljena služe kao statičke miješalice. CAD softver služi za modeliranje 3D-objekata, definiranje njihove unutarnje i vanjske geometrije. Kada se završi modeliranje željenog objekta, tada se iz CAD softvera izvoze datotke koje sadrže informacije o objektu. Ovisno o namjeni moguće je izvesti različite vrste datoteka, jedna od njih je .stl datoteka koja se uveze u rezač (engl. *slicer*), softver koji služi da pretvaranje objekta u .gcode datoteku u kojoj su sadržane informacije o parametrima 3D-ispisa, npr. o orijentaciji tijela na podlozi na kojoj se 3D-ispisuje, broj i mjesto gdje su postavljene potporne strukture, debljini sloja kojom se izrađuje tijelo, temperatura ekstrudera, temperatura podloge, brzina 3D-ispisa itd. Drugi oblik datoteke koji se koristio u ovom doktoratu je .step datoteka koja služi za provođenje računalnih simulacija toka u CFD softveru. Ovaj oblik datoteke sadrži informacije o granicama, odnosno unutarnjim i vanjskim bridovima i površinama, tijela te se upisuju parametri kao npr. vrsta materijala, ulazni i izlazni protok i ostali koji služe kako bi se računalna simulacija mogla provesti.

Nakon računalne simulacije protoka u mikoreaktorima, mikoreaktori su 3D-ispisani SLA i FFF tehnologijom aditivne proizvodnje. Za provedbu reakcije sinteze biodizela odabrani su mikoreaktori 3D-ispisani SLA tehnologijom aditivne proizvodnje zbog zadovoljavajuće otpornosti materijala na kemikalije koje se koriste pri provedbi reakcije i zbog vrlo dobre prozirnosti što olakšava praćenje napretka reakcije. Nakon provedbe reakcije i odabiranja optimalnog mikoreaktora pristupilo se dizajnu i 3D-ispisu više modela mikroseparatora te je mikroseparator spojen serijski s mikoreaktorom i u njemu dolazi do separacije faza.

3.1. Kemikalije, materijal, uređaji i softver

Korištene kemikalije za izradu ovog doktorskog rada:

- 2-propanol p.a., Gram mol, Hrvatska
- etanol p.a., Gram mol, Hrvatska
- kalijev hidroksid p.a., Kemika, Hrvatska
- klorovodična kiselina 36,5% p.a., Kemika, Hrvatska
- suncokretovo ulje, Zvijezda, Hrvatska

Materijali korišteni za 3D-ispis:

- Clear V4 (RS-F2-GPCL-04), Formlabs Inc., SAD – sastav: metakrilatni oligomeri, metakrilatni monomeri i fotoinicijator
- High Temp V2 (RS-F2-HTAM-02), Formlabs Inc., SAD – sastav: akrilatni monomeri, uretanski dimetakrilat, (2,4,6-triokso-1,3,5-triazin-1,3,5(2H,4H,6H)-triiil)tri-2,1-etandiil-metakrilat, fotoinicijator
- PET-G, Devil Design, Poljska – sastav: poli(etilen-tereftalat) obogaćen glikolom

Korišteni računalni softver:

- Autodesk CFD 2023 – CFD softver
- Autodesk Fusion360 – CAD softver za izradu 3D-modela
- COMSOL Multiphysics – CFD softver
- GC solution – program za obradu podataka s GC-a
- MS Excel – Office 2016
- OriginPro 8.5.0 SR1
- PreForm – rezač za 3D-pisač Form2
- PrusaSlicer – rezač za 3D-pisač Prusa MK3S+
- Topspin 4.1.1. – program za obradu podataka s NMR-a

3D-pisači i uređaji:

- Anycubic Wash & Cure 2.0, uređaj za naknadnu obradu modela nakon 3D-ispisa, Anycubic, Kina – komora za osvjetljavanje veličine: promjer rotirajuće podloge 140 mm, visina predmeta 165 mm; LED izvor 405 nm svjetlosti; podešavanje vremena obrade 1 – 60 min uz automatsko gašenje po isteku vremena; posuda za ispiranje modela od viška neočvrsnute smole veličine 120 mm x 74 mm x 165 mm
- Bruker Avance AV600 s 5 mm RT BBO probom s dodatkom za z-os, Bruker Corporation, USA
- Form 2, Formlabs, SAD, stereolitografija, SLA – debljina sloja 25 μm , 50 μm i 100 μm ; veličina točke laserskog izvora svjetlosti 140 μm
- Instrumentaria ST-05-S, Instrumentaria, Hrvatska – laboratorijski sušionik
- Mettler Toledo DSC 823^e, Mettler-Toledo, USA
- OCA 20, DataPhysics Instruments, Njemačka
- Prusa MK3S+ s MMU2S dodatkom za 3D-ispis pet materijala, Prusa, Češka, proizvodnja rastaljenim filamentom, FFF – debljina sloja 50 μm do 350 μm ; 1,75 mm promjer filameta potreban za rad; mlaznica promjera 0,3 mm, 0,4 mm i 0,5 mm
- Shimadzu GC-2014 s FID detektorom, Shimadzu, Japan
- SunTest CPS Heraeus Industrietechnik, ATLAS Material Testing Technology, Njemačka
- Zwick Röell UTM 1445, Zwick Roell Group, Njemačka

3.2. 3D-ispisani uzorci za ispitivanje materijala

Na Form 2 3D-pisaču su 3D-ispisane epruvete 1BA i 5B prema normi (slika 3.2.1.) [8]. Epruvete su 3D-ispisane pod kutom od 0°, 45° i 90° u odnosu na podlogu 3D-pisača Form 2, no također su tako i orijentirane na smjer djelovanja sile na mehaničkoj kidalici.

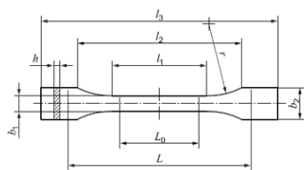


Figure A.1 — Type 1BA and 1BB test specimens

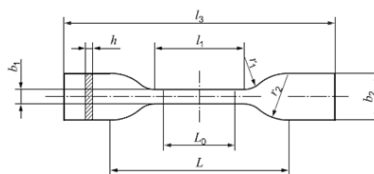


Figure A.2 — Type 5A and 5B test specimens

Table A.1 — Dimensions of type 1BA and 1BB test specimens

Specimen type	Dimensions in millimetres	
	1BA	1BB
l_3 Overall length	≥ 75	≥ 30
l_1 Length of narrow parallel-sided portion	$30,0 \pm 0,5$	$12,0 \pm 0,5$
r Radius	≥ 30	≥ 12
l_2 Distance between broad parallel-sided portions	58 ± 2	23 ± 2
b_2 Width at ends	$10,0 \pm 0,5$	$4 \pm 0,2$
b_1 Width at narrow portion	$5,0 \pm 0,5$	$2,0 \pm 0,2$
h Thickness	≥ 2	≥ 2
L_0 Gauge length	$25,0 \pm 0,5$	$10,0 \pm 0,2$
L Initial distance between grips	$l_2 \cdot \frac{1}{2}$	$l_2 \cdot \frac{1}{3}$

NOTE The specimen types 1BA and 1BB are proportionally scaled to type 1B with a reduction factor of 1.2 and 1.5, respectively, with the exception of thickness.

Table A.2 — Dimensions of type 5A and 5B test specimens

Specimen type	Dimensions in millimetres	
	5A	5B
l_3 Overall length	≥ 75	≥ 35
b_2 Width at ends	$12,5 \pm 1$	$6 \pm 0,5$
l_1 Length of narrow parallel-sided portion	25 ± 1	$12 \pm 0,5$
b_1 Width at narrow portion	$4 \pm 0,1$	$2 \pm 0,1$
r_1 Small radius	$8 \pm 0,5$	$3 \pm 0,1$
r_2 Large radius	$12,5 \pm 1$	$3 \pm 0,1$
L Initial distance between grips	50 ± 2	20 ± 2
L_0 Gauge length	$20 \pm 0,5$	$10 \pm 0,2$
h Thickness	$2 \pm 0,2$	$1 \pm 0,1$

NOTE The specimen types 5A and 5B are similar to type 5 of ISO 527-3 and represent types 2 and 4, respectively, of ISO 37.

Slika 3.2.1. HRN EN ISO 527-2:2012 epruvete 1BA, 1BB, 5A i 5B

Epruvete je zatim potrebno različito naknadno obraditi (engl. *post-curing*) kako bi se istražio utjecaj naknadne obrade na svojstva materijala. Epruvete su naknadno obrađene u komori osvjetljenoj 405 nm svjetlošću. Dimenzije komore su 140 mm x 130 mm x 130 mm. Komora je opremljena sa 144 LED čipova, čipovi su model 3528 s intenzitetom svjetlosti 3 kandela po čipu. Komora se prilikom rada zagrijava na 60 °C. Vrijeme naknadne obrade epruveta u ovoj komori iznosi 15, 30, 45, 60 i 90 minuta, u laboratorijskom sušioniku Instrumentaria ST-05-S zagrijanom na 100 °C na 30 minuta, reflektoru sa LED izvorom svjetlosti valne duljine 405 nm na 5, 15 i 30 minuta, komori koja imitira Sunčevu svjetlost SunTest CPS Heraeus Industrietechnik na 5, 15 i 30 minuta te izravna Sunčeva svjetlost na 5, 15 i 30 minuta. Epruvete 1BA korištene su za naknadnu obradu u komori opremljenoj 405 nm svjetlosti te su epruvete 5B korištene u ostalim metodama naknadne obrade.

Ispitivanje mehaničkih svojstava statičkim vlačnim testom, provedeno je na kidalici Zwick Röell UTM 1445 Njemačka. Brzina ispitivanja, odnosno razmicanja čeljusti, iznosila je 5 mm/min za sve epruvete. Početna udaljenost čeljusti za epruvete 1BA iznosila je 30 mm, dok je za epruvete 5B iznosila 20 mm. Sva ispitivanja provedena su na minimalno pet uzoraka epruveta kako bi se mogla izračunati statistički usrednjena vrijednost rezultata.

Toplinska svojstva materijala ispitana su razlikovnom pretražnom kalorimetrijom (engl. *differential scanning calorimetry*, DSC) na uređaju Mettler Toledo DSC 823^e te su se određivale temperatura staklastog prijelaza (T_g) i entalpija naknadnog očvršćivanja (ΔH). Za kapljevitost smole uzorci su pripremljeni na način da se svježa neumrežena smola u obliku kapi

naniijela u posudicu. Svi uzorci su bili približne mase 9 mg. Sva mjerenja provedena su istom temperaturnom programu:

Hlađenje: 25,0 °C do 0,0 °C, pri - 10 °C/min, struja N₂ 50,0 cm³/min

Stabilizacija: 0,0 °C, 2 min, struja N₂ 50,0 cm³/min

Grijanje: 0,0 °C do 250 °C, pri 10 °C/min, struja N₂ 50,0 cm³/min

Hlađenje: 250,0 °C do 25,0 °C, pri - 20 °C/min, struja N₂ 50,0 cm³/min

Fizikalno-kemijska svojstva ispitana su testom bubrenja i mjerenjem kontaktnog kuta. Bubrenje je provedeno u tri različita otapala: voda, etanol i aceton. Za bubrenje su 3D-ispisane pločice dimenzija 20 mm x 5 mm x 1,5 mm. Mjerenje kontaktnog kuta provedeno je goniometrom OCA 20 DataPhysics Instruments GmbH Njemačka. Za mjerenje kontaktnog kuta korištene su tri kapljevine: voda, formamid i dijodometan. Odabrana je metoda sesilne kapi te su za ispitivanja s vodom i formamidom korišteni volumeni od 2 mm³, a za ispitivanje s dijodometanom volumen je iznosio 1,8 mm³. Mjerenja su provedena sa softverom i optičkim sustavom leća s povećanjem od 0,7x do 4,5x. Za izračunavanje slobodne površinske energije korištene su tri metode: Owens-Wendtova, Wuova i kiselo-bazni model.

3.3. Dizajn i modeliranje mikroreaktora u CAD-u

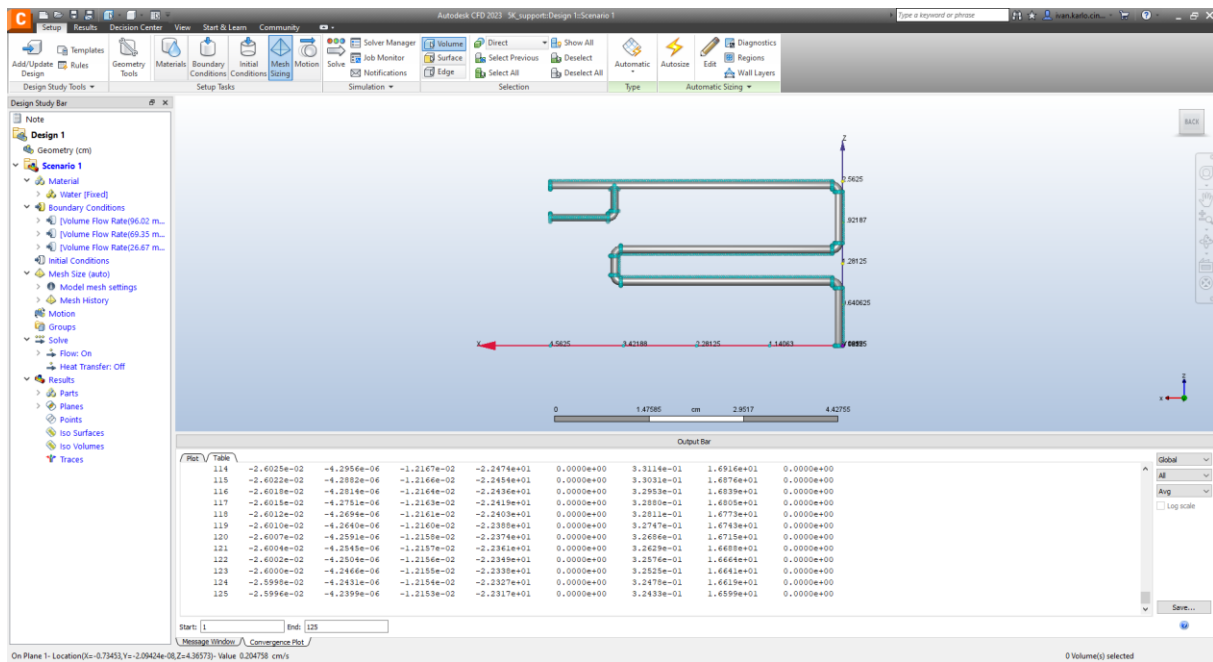
Proces 3D-ispisa započinje 3D-modeliranjem u CAD softveru. Mikroreaktori se mogu modelirati tako da se prvo u 2D skici definira smjer kanala, ukoliko se radi o cijevnom reaktoru ili se definira unutarnja geometrija ukoliko se radi o mikroreaktorima s kompleksnom unutrašnjom strukturom. Nakon definicije unutarnjih struktura potrebno je iz jednog bloka (tijela) te unutarnje strukture ukloniti. Ovim načinom dobivamo gotovi mikroreaktor u CAD-u. U ovom doktoratu, ulazni i izlazni spojevi mikroreaktora su promjera 1,6 mm jer je za spajanje s pumpama korištena glatka teflonska cijev vanjskog promjera 1,6 mm te unutarnjeg promjera 1,0 mm. Vrlo često ovaj dio mikroreaktora predstavlja problem te se pronalaze načini kako optimalno modelirati spojeve kako ne bi došlo do istjecanja reakcijske smjese van mikroreaktora. Kod modeliranja objekta važno je voditi računa o mogućnostima 3D-pisača, primjerice debljina sloja je vrlo važan faktor kao i rezolucija 3D-pisača. Ukoliko neki dijelovi unutarnje geometrije ne budu višekratnici debljine sloja kojom se predmet izrađuje ili rezolucije 3D-pisača vrlo često ti dijelovi strukture nisu formirani ispravno prilikom 3D-ispisa i potencijalno može doći do pojave problema u tom dijelu. Bitno je i napomenuti kako teorijski volumen koji se može pronaći u CAD-u, nije jednak kao stvarni (eksperimentalni) volumen koji nam je potreban kako bi mogli izračunati vrijeme zadržavanja. Zbog toga je važno prije

provedbe same sinteze biodizela izračunati stvarni volumen kako bi vrijeme zadržavanja bilo što točnije. Radi dimenzijske točnosti nakon 3D-ispisa, svi cijevni mikroreaktori u CAD-u su modelirani s promjerom kanala 1,25 mm.

U sklopu ovog doktorskog rada dizajnirano je više različitih mikroreaktora: Tesla mod1 (Tmod1), Tesla mod2 (Tmod2), cijevni s pet koljena (C5K), cijevni sa sedam koljena (C7K), cijevni s deset koljena (C10K), cijevni sa 61 manjih koljena koji je temeljen na cijevnom sa sedam koljena (C7Kzz1) te cijevni s 34 manjih koljena koji je temeljen na cijevnom sa sedam koljena (C7kzz3).

3.4. Simulacija protoka u mikroreaktorima

Po završetku modeliranja mikroreaktora u CAD softveru, iz CAD-a su izvezene .step datoteke koje se koriste u softveru za računalnu dinamiku fluida. CFD simulacija provedena je u softveru Autodesk CFD 2023. U softver se uveze datoteka za odabrani mikroreaktor te ona sadrži podatke o unutarnjoj geometriji mikroreaktora. U ovom slučaju za CFD nam nisu potrebni podatci o vanjskoj geometriji jer predviđamo gibanje fluida unutar kanala mikroreaktora. Na mikroreaktorima su označena dva poprečna presjeka s iste strane kao mjesto ulaska fluida te je na kraju cijevi poprečni presjek označen kao izlazni tok iz mikroreaktora (slika 3.4.1.). Kao prvi korak u softveru Autodesk CFD 2023 potrebno je definirati od kojeg je materijala promatrani sustav. Zbog ograničenja softvera, odnosno studentske licence softvera, tok u mikrokanalu nije moguće analizirati kao tok dvije nemješljive kapljevine tj. segmentirani tok. Stoga se odabire samo jedan materijal kao zadani u sustavu i takve postavke koriste se za sve provedene simulacije. Iako se na taj način u sustav unosi eksperimentalna greška, iz rezultata simulacije moguće je predvidjeti tok fluida te će se dobivene informacije koristiti za preliminarna istraživanja. U sljedećem koraku postavljaju se granični uvjeti u sustavu. Granični uvjeti su parametri prijenosa tvari i energije u sustavu, npr. brzina fluida, volumni protok, tlak, temperatura i sl. Zatim se mogu postaviti inicijalni uvjeti ukoliko je potrebno. Inicijalni uvjeti zadaju se ukoliko su različiti od graničnih uvjeta, primjerice prilikom analize u kojoj s vremenom dolazi do razvijanja turbulentnog toka iz prijelaznog oblika toka.



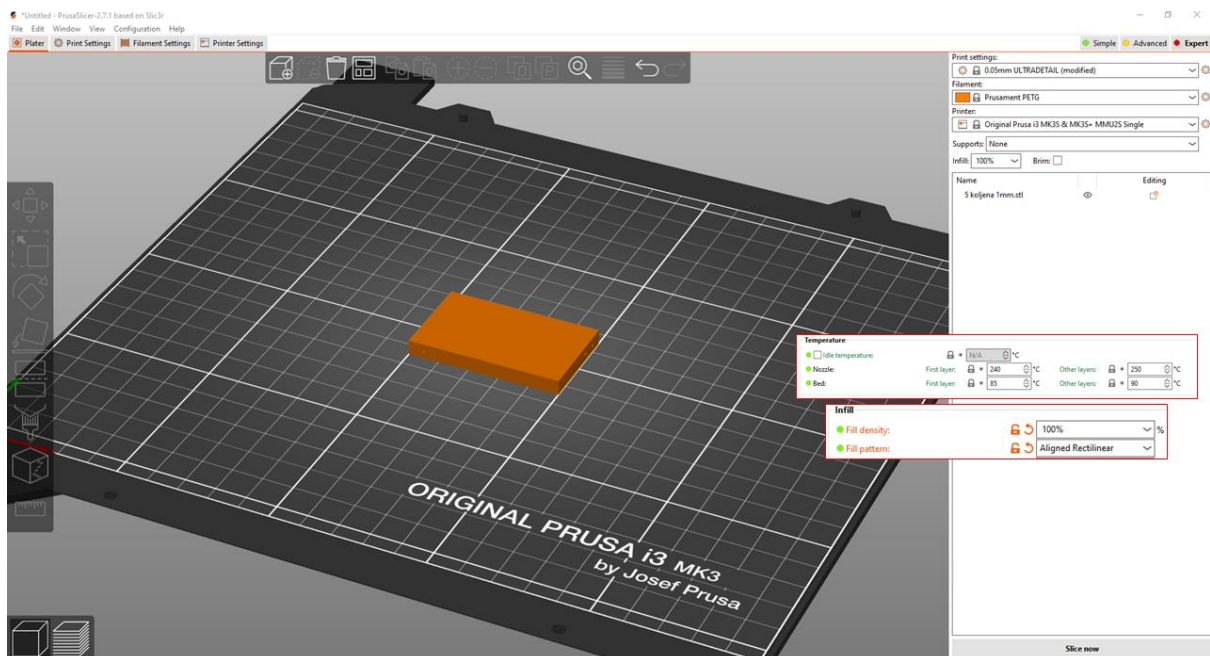
Slika 3.4.1. Izgled sučelja u Autodesk CFD 2023 softveru

Za svaki od modeliranih mikroreaktora vrijeme zadržavanja izračunato je prema teorijskom volumenu iz CAD-a. U reakcijskom sustavu imamo dva reaktanta, suncokretovo ulje i metanol, te su stoga zadana dva različita protoka svaki za odabrani ulaz. Protoci u CFD-u su zadani tako da njihova suma iznosi jedno vrijeme zadržavanja, τ . Kao posljednji korak u postavljanju parametara, prije simulacije je potrebno definirati mrežu. Mreža je diskretizirani oblik promatranog sustava. U softveru Autodesk CFD 2023 se koristi metoda konačnih elemenata za podjelu sustava na manje segmente. Ti manji segmenti sastoje se od niza povezanih točaka u kojima će softver rješavati parcijalne diferencijalne jednadžbe i na taj način dati rješenja u obliku rezultata simulacije. Definiranje mreže moguće je provesti automatizirano zadavanjem naredbe u softveru, no nekad je mrežu potrebno prilagoditi te se u ovom koraku mogu pronaći segmenti u kojima može doći do grešaka prilikom rješavanja parcijalnih diferencijalnih jednadžbi. Taj dio je potrebno podijeliti na još više manjih segmenata da bi se dobilo što točnije rješenje. Početna postavka svakog proračuna bila je da se provede 1000 iteracija, kako bi se dobilo što točnije rješenje kako će se tok fluida ponašati u kanalu mikroreaktora. Cilj ovih simulacija je ustvrditi u kojem od mikroreaktora će doći do najviše miješanja, odnosno kod kojih ćemo vidjeti najviše promjena u brzini gibanja fluida, jer promjenama brzina dolazi do promjena u hidrodinamičkim uvjetima te može doći do stvaranja veće međugranične površine između različitih faza te na taj ubrzavamo reakciju. Prilikom miješanja faza u kanalu mikroreaktora pri laminarnim hidrodinamičkim uvjetima uz difuziju prisutni mehanizam prijenosa tvari će biti konvekcijsko miješanje.

3.5. 3D-ispis mikroreaktora

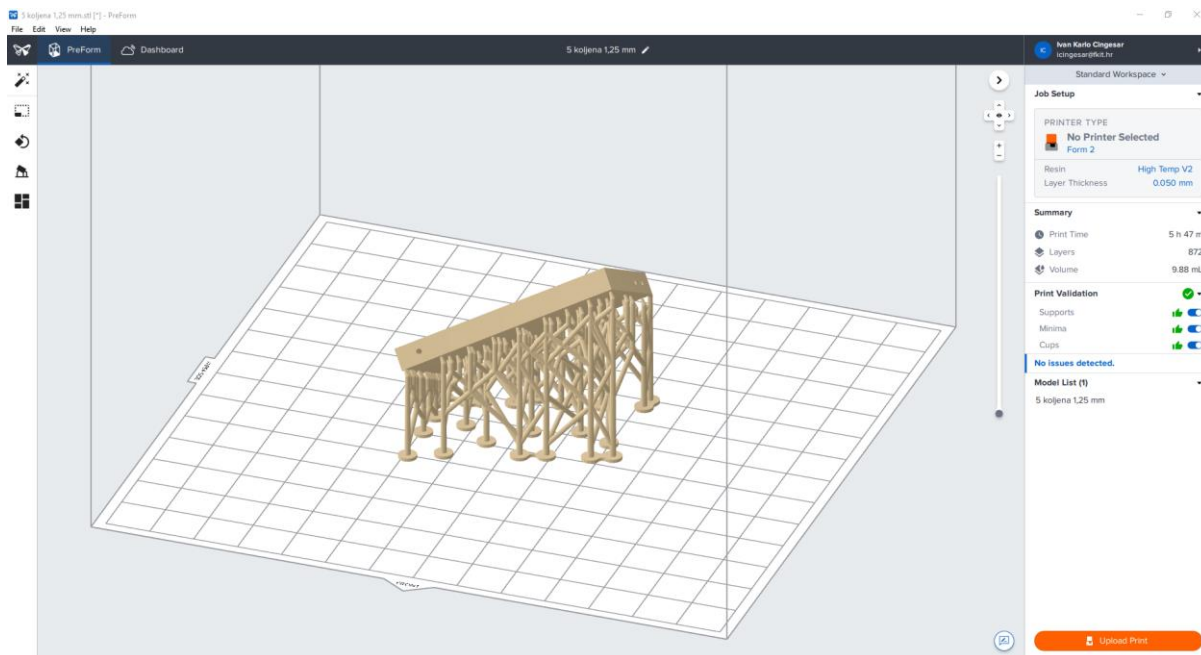
Za 3D-ispis mikroreaktora korištene su FFF i SLA tehnologija AP. 3D-pisač Original Prusa i3 MK3S+ koristi FFF tehnologiju 3D-ispisa te za izradu predmeta koristi filament debljine

1,75 mm. Za izradu mikroreaktora korišten je PET-G. U rezaču su odabrane optimalne postavke 3D-ispisa za taj materijal. Prilikom izrade prvog sloja ekstruder je bio zagrijan na 240 °C te podloga na 85 °C. Prilikom izrade svih ostalih slojeva temperatura ekstrudera bila je 250 °C i temperatura podloge 90 °C. Ispuna modela (engl. *infill*) bila je 100 %, uzorak ispune je snop paralelno postavljenih filamenata koji su se na identičan način slagali u svakom izrađenom sloju (engl. *aligned rectilinear*), te je odabrana debljina sloja 0,05 mm. Za pripremu modela korišten je pripadajući rezač PrusaSlicer (slika 3.5.1).



Slika 3.5.1 PrusaSlicer za 3D-pisač Original Prusa i3 MK3S+ s postavkama za PETG

SLA je druga tehnologija koja je korištena za izradu mikroreaktora. 3D-pisač koji se koristio je Formlabs Form 2. Za pripremu modela koristio se odgovarajući rezač PreForm. U ovom rezaču nije moguće mijenjati temperaturu 3D-ispisa, jer ju 3D-pisač sam automatski regulira prema zadanim postavkama, nego se model drugačije prostorno orijentira uz korištenje potpornih struktura. Moguće je odabrati tri različite debljine sloja: 0,025 mm, 0,05 mm i 0,1 mm (slika 3.5.2).



Slika 3.5.2 Preform za 3D-pisač Form 2 s postavkama za High Temp

Kao materijal koristila se smola High Temp jer je pokazala bolju otpornost na otapala. Za sve mikoreaktore odabrana je debljina sloja 0,05 mm, jer je prethodnom karakterizacijom pokazano da je ova debljina sloja optimalna jer je njome moguće ispisati sve dijelove unutarnje geometrije u kraćem vremenu. Mikoreaktori su naknadno obrađeni u Anycubic Wash & Cure 2.0 komori, vrijeme izlaganja svjetlosti iznosilo je 30 minuta.

3.6. Sinteza biodizela

Prije sinteze u mikoreaktorima sinteza biodizela provedena je šaržno u laboratorijskoj tikvici opremljenoj magnetskom miješalicom. Reakcija je provedena u vodenoj kupljeni na temperaturi 60 °C, a reakcija se odvijala tri sata. Broj okretaja magneta iznosio je 330 okretaja u minuti. Jednako kao i za mikoreaktore korišten je udio katalizatora 1 % u odnosu na masu suncokretovog ulja. Omjer količina tvari iznosio je $n(\text{metanol}) : n(\text{suncokretovo ulje}) = 6 : 1$. Pri izračunu mase suncokretovog ulja, kako bi se mogao izvagati i pripremiti katalizator, korištena je srednja molekulska masa suncokretovog ulja $M = 876,45 \text{ g/mol}$ [67] jer se suncokretovo ulje sastoji većinski od palmitinske kiseline, stearinske kiseline, oleinske kiseline, linolne kiseline i linoleinske kiseline.

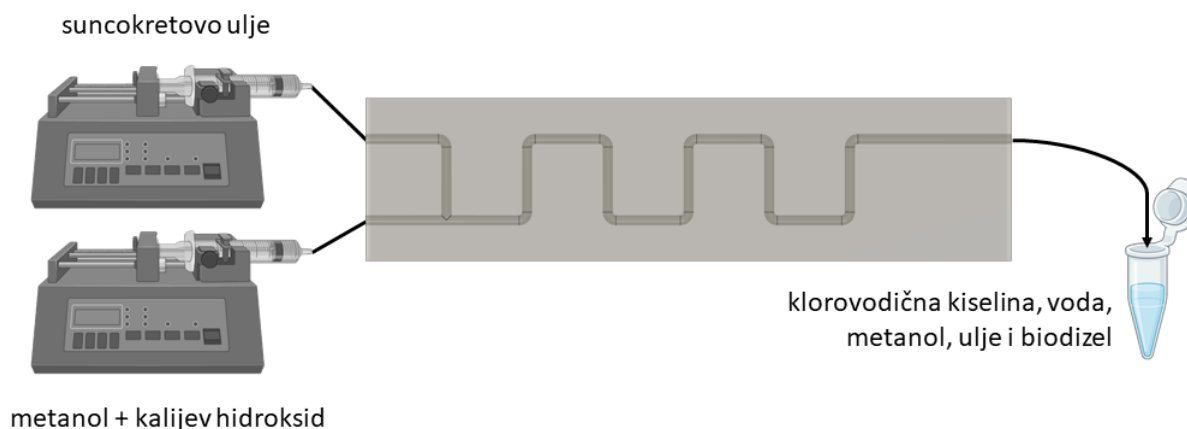
Tablica 3.6.1. Sastav suncokretovog ulja i molarne mase [67]

Kiselina	$M_{\text{Triglicerid}}$ (g/mol)	M_{FAME} (g/mol)	w (%)	$w^* M_{\text{Triglicerid}}$ (g/mol)	w^* M_{FAME} (g/mol)	x (%)	$x^* M_{\text{Triglicerid}}$ (g/mol)	x^* M_{FAME} (g/mol)
Palmitinska, 16:0	807,34	270,46	6,28	50,70	16,98	6,82	55,06	18,45
Stearinska, 18:0	891,49	298,48	3,44	30,67	10,27	3,38	30,13	10,09
Oleinska, 18:1	885,45	296,49	26,82	237,48	79,52	26,55	235,09	78,72
Linolna, 18:2	879,41	294,48	62,45	549,19	183,90	62,23	547,26	183,25
Linoleinska, 18:3	873,36	292,46	1,01	8,82	2,95	1,02	8,91	2,98
		Σ	100,00	876,86	293,63	100,00	876,44	293,49

Pripremljeno je 90,0 g suncokretovog ulja te 19,8 g metanola i 0,9 g KOH. Reaktanti se prethodno zagriju te se zatim pomiješaju u tikvici. Nakon tri sata smjesu treba prelići u lijevak za odjeljivanje i ostaviti preko noći. Sljedeći dan iz uljne faze (gornja faza u lijevku) izdvojiti 20 cm³ te isprati sa 60 cm³ 0,5 mol/dm³ HCl kako bi neutralizirao KOH. Ostaviti pola sata u lijevku da se faze razdvoje pa ispustiti vodenu fazu (donja faza u lijevku). Zatim isprati dva puta sa 60 cm³ destilirane vode (nakon svakog ispiranja ostaviti pola sata da se faze razdvoje). Nakon zadnjeg ispiranja vodom, potrebno je centrifugirati 20 cm³ biodizela 5 min pri 14 000 okr/min. Pročišćeni biodizel je gornja faza u vijali i može se koristiti za različite metode karakterizacije. Smatra se da je ovako pripremljen uzorak biodizela iskorištenja 100 % te se prema ovom uzorku određivalo iskorištenje i konverzija produkta iz sinteze provedene u mikroreaktorima.

Kao drugi dio eksperimenta provedena je sinteza biodizela u 3D-ispisanim mikroreaktorima. Reakcija sinteze provodila se pri četiri različita vremena zadržavanja, u intervalu od jedne do dvadeset minuta. Sustav se spaja kao na slici 3.6.1. Za pokretanje kapljevina korištene su injekcijske pumpe Harvard PHD 4400 na kojima se parametri mogu upisivati direktno. Parametri koji se trebaju definirati su: promjer korištene šprice i protok. Da bi upisani protok bio ispravan, bilo je potrebno namjestiti parametar promjera šprice koji iznosi 14,5 mm. Korištene su 10 cm³ šprice BD Plastipak s Luer Lock nastavkom. Na šprice su spojene teflonske cijevi ($d_v = 1,6$ mm, $d_u = 1,0$ mm) koje se zatim spajaju direktno u mikroreaktor. Zbog sprečavanja potencijalnog curenja reakcijske smjese zbog lošeg brtvljenja, spoj teflonske cijevi i mikroreaktora dodatno je zabrtvljen vrućim ljepilom. Na izlaz je također spojena ista teflonska cijev koja produkte sinteze transportira u Eppendorf vijalu od 1,5 cm³. U vijalu je prethodno dodano 0,5 cm³ HCl koncentracije 0,5 mol/dm³. U vijalu se skupljalo do 0,5 cm³ uzorka

reakcijske smjese. Reakcija se provodi pri 60 °C. Miješalica IKA RTC digital s Pt 100 temperaturnim osjetilom se koristila kao grijalica za zagrijavanje vodene kupelji na 60 °C u koju su se uronili mikoreaktori sa spojenim teflonskim cijevima.



Slika 3.6.1. Shema spajanja mikoreaktorskog sustava za sintezu biodizela

3.7. Određivanje iskorištenja plinskom kromatografijom i nuklearnom magnetskom rezonancijom

Kako je ranije navedeno, prilikom provedbe sinteze biodizela u 3D-ispisanim mikoreaktorima, produkti su skupljani u vijali od 1,5 cm³. Nakon sakupljanja uzoraka, vijale su centrifugirane pet minuta pri 14000 okr/min. Nakon isteka vremena, u vijali se jasno odijele dvije faze, gornja (biodizel i neizreagiralo ulje) i donja (voda, glicerol i neizreagirali metanol) faza. Automatskom pipetom je zatim odvojen biodizel i prebačen u novu, čistu vijalu. Ovisno o metodi analize uzorke je potrebno dalje pripremiti. Gustoće biodizela, suncokretovog ulja, metanola, vode i glicerola nalaze se u tablici 3.7.1.

Tablica 3.7.1. Gustoće komponenti reaktorske smjese

Komponenta	$T / ^\circ\text{C}$	$\rho / \text{g/cm}^3$	Referenca
Biodizel	20	0,879	[81]
Suncokretovo ulje	20	0,917	[81]
Voda	20	0,998	[82]
Metanol	20	0,792	[83]
Glicerol	25	1,258	[84]

3.7.1. Plinska kromatografija

Za analizu na plinskom kromatografu (engl. *gas chromatography*, GC), izvorni uzorak potrebno je razrijediti 100 puta kako ne bi došlo do začepjenja/oštećenja uređaja za plinsku kromatografiju. Stoga se uzima 150 mm³ i prebacuje u novu vijalu i dodaje se 1350 mm³ etanola. Navedenu vijalu potrebno je protresti 15 sekundi na miješalici i tako pripremamo uzorak koji je razrijeđen 10 puta. Nakon toga, ponovno je potrebno izdvojiti 150 mm³ uzorka iz 10 puta razrijeđene otopine te ponovno u novoj vijali razrijediti s 1350 mm³ etanola. Nakon protresanja na miješalici potrebno je u vijalu za plinsku kromatografiju profiltrirati 650 – 700 mm³ uzorka kroz 45/25 teflonski filter (nesterilni Hydrophobic PTFE Syringe filter, $d_{\text{pora}} = 0,45 \mu\text{m}$, $d_{\text{filter}} = 25 \text{ mm}$, Macherey-Nagel GmbH and Co., Njemačka) kako bi se uklonile potencijalno zaostale suspendirane čestice te je na taj način pripremljen uzorak za analizu. Za analizu uzorka plinskom kromatografijom pripremljena su tri uzorka te je izračunata aritmetička sredina zbroja vrijednosti površine signala kod retencijskih vremena koja odgovaraju metilnim esterima viših masnih kiselina dobivenih iz suncokretova ulja. Analizom GC-om određuje se iskorištenje reakcije. Iskorištenje reakcije definira se kao količina stvarno nastalog produkta podijeljena sa teoretskom količinom produkta koja može nastati u reakciji. Izračunate su i produktivnosti mikroreaktora prema baždarnim pravcima iz priloga 2.

Uzorak se analizira na plinskom kromatografu prema metodi Šalić i sur. [85] (Shimadzu GC-2014, Japan) s FID detektorom. Analizira se udio metilnih estera viših masnih kiselina u sintetiziranom biodizelu. U uređaju se koristi kolona Zebron ZB-Wax ($L_{\text{kolone}} = 30 \text{ m}$, $d_{\text{u}} = 0,53 \text{ mm}$, $d = 1,00 \mu\text{m}$, Phenomenex, SAD). U vremenu od jedne minute provodi se zagrijavanje uzorka do temperature 180 °C, a radna temperatura FID detektora je 240 °C. Vrijeme trajanja analize za pojedini uzorak traje 15 minuta. Kao plin nosioc koristi se dušik, protok na koloni iznosi 2,41 mm³/min, ukupno protok 14,5 mm³/min pri tlaku od 22,4 kPa. Retencijska vremena metilnih estera viših masnih kiselina su kako slijedi: 7,494 min za ester palmitinske kiseline, 10,192 min za ester stearinske kiseline, 10,545 min za ester oleinske kiseline, 11,257 min za ester linolne kiseline te 12,336 min za ester linoleinske kiseline [86].

3.7.2. Nuklearna magnetska rezonancija

Za nuklearnu magnetsku rezonanciju (NMR), uzorak je potrebno centrifugirati pet minuta pri 14 000 okr/min kako bi se faze razdvojile. Nakon toga potrebno je odvojiti gornju (uljnu) fazu iz koje će se pripremiti uzorak za NMR analizu. U uljnoj fazi nalazi se biodizel i neizreagiralo ulje čiji udio će se analizirati NMR-om. Uzorak se priprema u cjevčici koja se

koristi za NMR analizu. U cjevčici je potrebno 50 mm³ uzorka otopiti u 500 mm³ deuteriranog kloroforma (CDCl₃).

NMR spektri snimaju se pri 25 °C na uređaju Bruker Avance AV600 spektrometru opremljenom s 5 mm RT BBO probom s dodatkom za z-os. Akvizicija ¹H-qNMR spektra i procesni parametri nalaze se u tablici 3.7.2.1. Uzorci su otapani u deuteriranom kloroformu zbog poznate pozicije signala otapala na spektrogramu. Deuterirani kloroform kupljen je od tvrtke Euristop, Saint-Aubin, Francuska.

Tablica 3.7.2.1. ¹H-qNMR akvizicija i procesni parametri

Pulsni slijed	zg
Vrijeme akvizicije	5,45 s
Vrijeme relaksacije	10 s
Širina spektra	20 ppm
Središnja frekvencija transmitera (o1p)	9 ppm
Vremenska domena	131072
Broj skeniranja	128
Ukupno vrijeme eksperimenta	40 min
Veličina stvarnog spektra (SI)	131072
Korektivna širina linije	0,3 Hz
Korekcija faze	Automatska
Korekcija bazne linije	absf

3.8. Odabir optimalnog mikroreaktora

Nakon provedenih sinteza u reaktorima Tesla mod1 (Tmod1), Tesla mod2 (Tmod2), cijevni s pet koljena (C5K), cijevni sa sedam koljena (C7K), cijevni s deset koljena (C10K), cijevni sa 61 manjih koljena koji je temeljen na cijevnom sa sedam koljena (C7Kzz1) te cijevni s 34 manjih koljena koji je temeljen na cijevnom sa sedam koljena (C7kzz3) potrebno je odabrati mikroreaktor u kojem se reakcija provodi optimalno. U svakom reaktoru reakcija se provodila 4τ odnosno četiri vremena zadržavanja kako bismo bili sigurni da je došlo do uspostave stacionarnog stanja u mikroreaktoru. Kao uvjet pri odabiru optimalnog mikroreaktora odabrano

je iskorištenje od minimalno 96 %, $\eta \geq 96$ % uz što kraće vrijeme sinteze. Čistoće biodizela koju sintetizirani biodizel treba zadovoljavati kako bi se mogao miješati s fosilnim dizelom reguliran je normom [87].

3.9. Dizajn i 3D-ispis mikroseparatora

Prilikom protoka fluida kroz mikroseparator dolazi do interakcija unutar fluida i interakcija sa stijenkom. Fenomen koalescencije događa se prilikom interakcija između istih molekula fluida te dolazi do okrupnjavanja. Adhezija se događa između molekula fluida i čvrste stijenske mikroseparatora. Interakcijom između fluida i stijenske dolazi to elektrostatskog vezanja te je taj fenomen moguće koristiti za usmjeravanje toka ukoliko u sustavu protječu dva ili više fluida različitih svojstava [60,88].

Dizajn mikroseparatora određen je jednim ulazom, u koji utječe ulazna smjesa produkata iz reakcije sinteze biodizela, i dva izlaza, iz kojih istječu smjese nakon separacije. Mikroseparator se sastoji od tri dijela: ulaznog dijela kroz koji smjesa utječe u separator, središnjeg dijela koji se sastoji od stupića različitih dimenzija te izlaznog dijela s dva izlaza kroz koji smjese istječu iz separatora. Dizajnirano je više mikroseparatora, različitog unutarnjeg volumena, različitog rasporeda i veličine stupića, te različitih vanjskih dimenzija.

U sklopu ovog doktorskog rada dizajnirani su sljedeći mikroseparatori: MSv1, MSv2, MSv3, MSv4, MSv5 i MSv6. Jednakih vanjskih dimenzija su: MSv1 i MSv2, MSv3 i MSv4 te MSv5 i MSv6. Dodatno, što se tiče unutarnje geometrije stijenki, mikroseparatori su podijeljeni u parove prema dimenzijama.

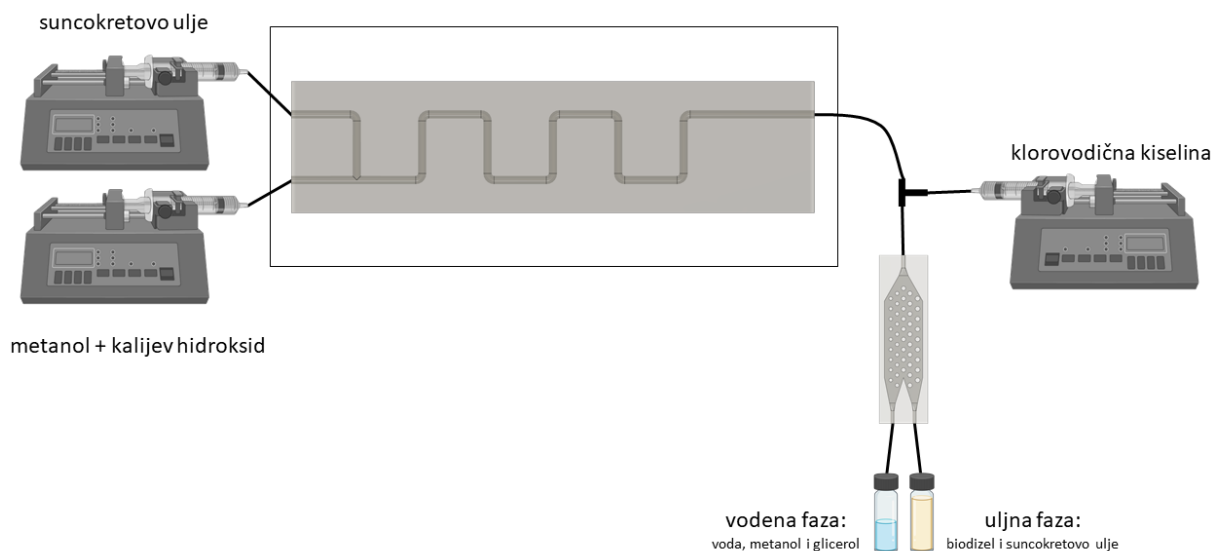
Svi mikroseparatori izrađeni su SLA tehnologijom 3D-ispisa. Kod zadnjih separatora MSv5 i MSv6 poprečni presjek stupića je elipsa. S obzirom na način funkcioniranja stereolitografije, prilikom završetka svakog sloja dolazi do pomicanja podloge na kojoj se predmet izrađuje prema gore tj. z-os pomiče se prema gore te zbog malih dimenzija elemenata i malog unutarnjeg volumena prilikom 3D-ispisa dolazi do deformacije najmanjih elemenata. Mikroseparatori su postavljeni okomito na podlogu prilikom 3D-ispisa, konkretno ploha na kojoj se nalazi ulaz direktno je položena na podlogu. Prilikom toga pomaka dolazi do istjecanja smole iz prostora mikroseparatora te dolazi do izvlačenja dijela u mikroseparatoru pod utjecajem tlaka. Iz tog razloga ukoliko su stupići kružnog poprečnog presjeka dolazi do izduženja po z-osi i poprečni presjek stupića postane elipsa.

Svaki mikroseparator nakon 3D-ispisa propuhan je kompresorom kako bi se uklonio zaostali višak smole te je nakon toga ispran u 2-propanolu. Nakon toga špricom se ispirao

unutarnji dio mikroseparatora 2-propanolom kako bi se uklonili i najsitniji zaostaci nepolimerizirane smole. Mikroseparatori su naknadno obrađeni u Anycubic Wash & Cure 2.0 komori, vrijeme izlaganja svjetlosti je iznosilo 30 minuta. Nakon izlaganja svjetlosti tijekom 30 minuta, smatra se da su mikroseparatori u potpunosti naknadno očvršnuti te se mogu koristiti u procesu.

3.10. Provedba sinteze i separacije u integriranom modularnom sustavu

Nakon odabira optimalnog mikroreaktora u kojem će se provesti sinteza biodizela sljedeći korak je u sustav dodati separacijski modul (slika 3.10.1.), tj. spojiti mikroseparator u kojem se odvija separacija produkata sinteze biodizela i klorovodične kiseline s kojom se reakcija zaustavlja. Spajanje mikroseparatora na mikroreaktor provodi se dodavanjem T-spoja, gdje su ulazne struje za T-spoj klorovodična kiselina i izlazni tok iz mikroreaktora. Teflonska cijev ($d_u = 1,0$ mm i $d_v = 1,6$ mm) koristi se za spajanje. Izlazna struja iz T-spoja spaja se u ulaz mikroseparatora. Ulazna smjesa zatim prolazi kroz prostor s mikrostrukturama koje služe za razdvajanje tokova dviju faza. Razdvajanjem faza svaka od njih izlazi iz mikroseparatora kroz izlaz iz separatora te se putem teflonskih cijevi odvodi u bočice za skupljanje uzoraka.



Slika 3.10.1. Shema spajanja integriranog sustava za proizvodnju i pročišćavanje biodizela

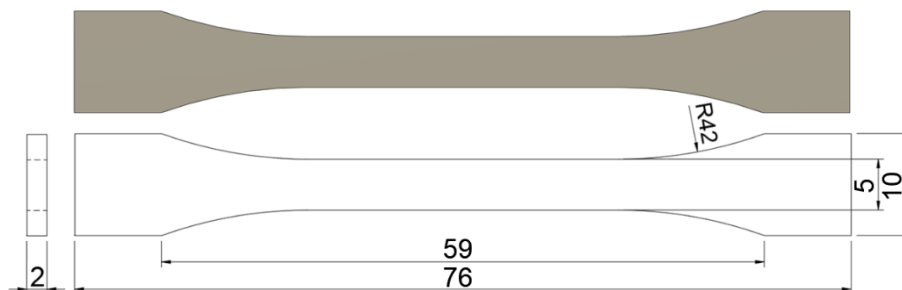
4. Rezultati i rasprava

4.1. 3D-modeliranje i 3D-ispis modela za ispitivanje materijala

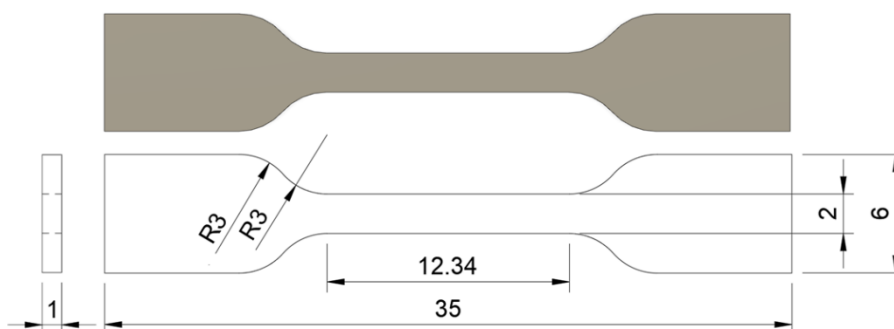
Materijale je potrebno ispitati kako bi se utvrdila kompatibilnost materijala s kemikalijama korištenim u kemijskoj reakciji. Zbog toga su ispitna tijela 3D-ispisana pod različitim kutovima, različitom debljinom sloja te su različito naknadno obrađena. Ovim načinom pripremljena su ispitna tijela koja su se koristila za ispitivanje mehaničkih, toplinskih i fizikalno-kemijskih svojstava s ciljem dobivanja kemijski otpornog, mehanički čvrstog i prozirnog predmeta.

4.1.1. 3D-modeliranje u CAD-u

U CAD softveru Autodesk Fusion 360 dizajnirane su epruvete za kidalicu prema normi [80]. Dizajn u softveru počinje s 2D skicom u kojoj se definiraju sve dimenzije kako je navedeno u normi. Na slikama 4.1.1.1. i 4.1.1.2. vidljivo je kako izgleda nacrt epruveta te koje su njihove dimenzije. Nacrt s dimenzijama izrađuje se direktno u Autodesk Fusion 360 softveru. Nakon definiranja dimenzija u 2D skici, nastala skica ekstrudira se na debljinu koja je definirana normom. Tako modelirana tijela izvoze se iz softvera u obliku .stl datoteke te su spremne za uvoz u softver za pripremu za 3D-ispis.



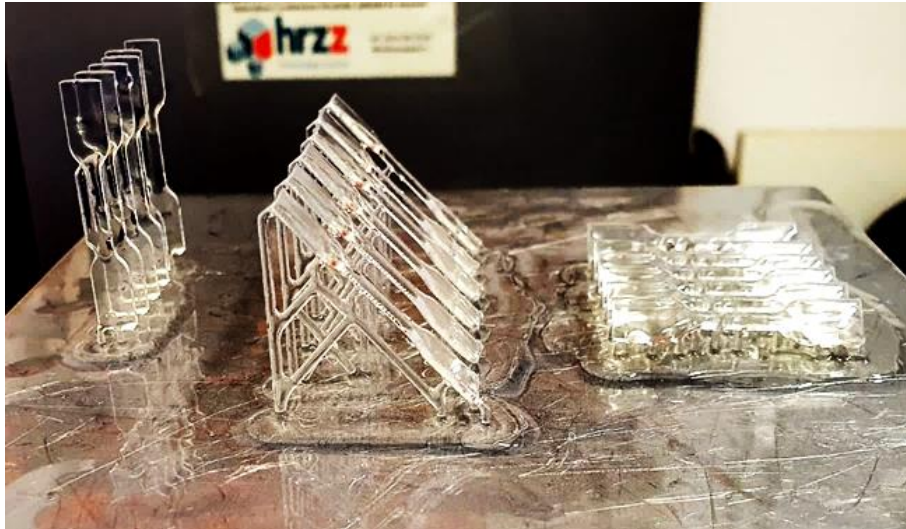
Slika 4.1.1.1. CAD prikaz modela epruvete 1BA [80]



Slika 4.1.1.2. CAD prikaz modela epruvete 5B [80]

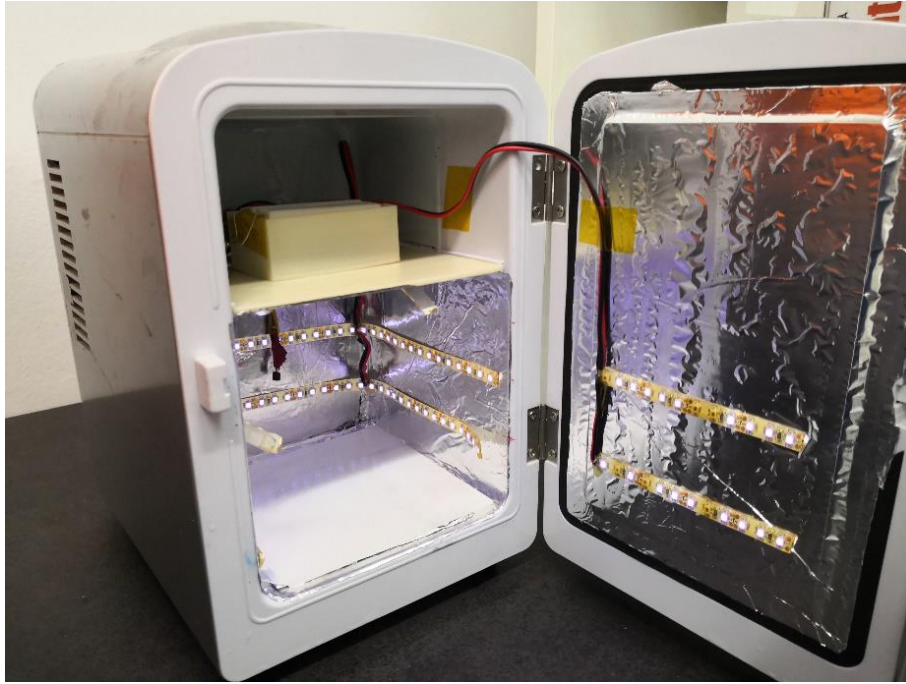
4.1.2. 3D-ispis ispitnih epruveta

Na slici 4.1.2.1. vidljivo je pozicioniranje epruveta kako bi slojevi tih epruveta bili odgovarajuće usmjereni prema smjeru djelovanja sile na kidalici. Nakon 3D-ispisa epruvete je potrebno 10 minuta ispirati u 2-propanolu kako bi se uklonila nepolimerizirana smola zaostala na površini modela. Kako je navedeno u eksperimentalnom dijelu, nakon ispiranja epruvete su naknadno obrađivane na ranije navedene načine kako bi se utvrdile promjene u svojstvima materijala.



Slika 4.1.2.1. Epruvete 3D-ispisane pod kutom od 0° , 45° i 90° u odnosu na podlogu i djelovanje sile na kidalici

Na slici 4.1.2.2. nalazi se komora osvijetljena 405 nm svjetlošću u kojoj su naknadno obrađene epruvete 1BA.



Slika 4.1.2.2. Grijana komora opremljena LED izvorom svjetlosti valne duljine 405 nm

Epruvete 5B su naknadno obrađene ostalim metodama naknadne obrade te su tako pripremljeni uzorci za karakterizaciju čiji popis se nalazi u tablici 4.1.2.1. Uzorci su podijeljeni u dvije glavne skupine: uzorci izrađeni od Clear smole (C) te uzorci izrađeni od High Temp smole (HT). Dodatno su podijeljeni u podskupine za svaki materijal i to: uzorci od C-0/15 do C-90/90 te uzorci od HT-0/15 do HT-90/90 koji su 3D-ispisani kao epruveta 1BA, te ostali uzorci za oba materijala koji su 3D-ispisani kao epruveta 5B, kao što je i opisano u radu [89].

Tablica 4.1.2.1. Popis uzoraka

Uzorak	Kut 3D-ispisa	Vrijeme naknadne obrade	Metoda naknadne obrade
C-0/15	0°	15 min	405 nm, 60 °C komora
C-0/30	0°	30 min	405 nm, 60 °C komora
C-0/45	0°	45 min	405 nm, 60 °C komora
C-0/60	0°	60 min	405 nm, 60 °C komora
C-0/90	0°	90 min	405 nm, 60 °C komora
C-45/15	45°	15 min	405 nm, 60 °C komora
C-45/30	45°	30 min	405 nm, 60 °C komora
C-45/45	45°	45 min	405 nm, 60 °C komora
C-45/60	45°	60 min	405 nm, 60 °C komora
C-45/90	45°	90 min	405 nm, 60 °C komora

Tablica 4.1.2.1. (nastavak) Popis uzoraka

Uzorak	Kut 3D-ispisa	Vrijeme naknadne obrade	Metoda naknadne obrade
C-90/15	90°	15 min	405 nm, 60 °C komora
C-90/30	90°	30 min	405 nm, 60 °C komora
C-90/45	90°	45 min	405 nm, 60 °C komora
C-90/60	90°	60 min	405 nm, 60 °C komora
C-90/90	90°	90 min	405 nm, 60 °C komora
C-0-G	0°	-	-
C-45-G	45°	-	-
C-90-G	90°	-	-
C-0/LO	0°	30 min	100 °C sušionik
C-0/405C	0°	30 min	405 nm, 60 °C komora
C-0/STC5	0°	5 min	SunTest komora
C-0/STC15	0°	15 min	SunTest komora
C-0/STC30	0°	30 min	SunTest komora
C-0/SUN15	0°	5 min	izravna Sunčeva svjetlost
C-0/SUN5	0°	15 min	izravna Sunčeva svjetlost
C-0/SUN30	0°	30 min	izravna Sunčeva svjetlost
C-0/LED5	0°	5 min	405 nm LED svjetlost
C-0/LED15	0°	15 min	405 nm LED svjetlost
C-0/LED30	0°	30 min	405 nm LED svjetlost
C-0/25μm	0°	-	-
C-0/50μm	0°	-	-
C-0/100μm	0°	-	-
C-45/25μm	45°	-	-
C-45/50μm	45°	-	-
C-45/100μm	45°	-	-
C-90/25μm	90°	-	-
C-90/50μm	90°	-	-
C-90/100μm	90°	-	-
C-LIQUID	-	-	-
HT-0/15	0°	15 min	405 nm, 60 °C komora

Tablica 4.1.2.1. (nastavak) Popis uzoraka

Uzorak	Kut 3D-ispisa	Vrijeme naknadne obrade	Metoda naknadne obrade
HT-0/30	0°	30 min	405 nm, 60 °C komora
HT-0/45	0°	45 min	405 nm, 60 °C komora
HT-0/60	0°	60 min	405 nm, 60 °C komora
HT-0/90	0°	90 min	405 nm, 60 °C komora
HT-45/15	45°	15 min	405 nm, 60 °C komora
HT-45/30	45°	30 min	405 nm, 60 °C komora
HT-45/45	45°	45 min	405 nm, 60 °C komora
HT-45/60	45°	60 min	405 nm, 60 °C komora
HT-45/90	45°	90 min	405 nm, 60 °C komora
HT-90/15	90°	15 min	405 nm, 60 °C komora
HT-90/30	90°	30 min	405 nm, 60 °C komora
HT-90/45	90°	45 min	405 nm, 60 °C komora
HT-90/60	90°	60 min	405 nm, 60 °C komora
HT-90/90	90°	90 min	405 nm, 60 °C komora
HT-0-G	0°	-	-
HT-45-G	45°	-	-
HT-90-G	90°	-	-
HT-0/LO	0°	30 min	100 °C sušionik
HT-0/405C	0°	30 min	405 nm, 60 °C komora
HT-0/STC5	0°	5 min	SunTest komora
HT-0/STC15	0°	15 min	SunTest komora
HT-0/STC30	0°	30 min	SunTest komora
HT-0/SUN5	0°	5 min	izravna Sunčeva svjetlost
HT-0/SUN15	0°	15 min	izravna Sunčeva svjetlost
HT-0/SUN30	0°	30 min	izravna Sunčeva svjetlost
HT-0/LED5	0°	5 min	405 nm LED svjetlost
HT-0/LED15	0°	15 min	405 nm LED svjetlost
HT-0/LED30	0°	30 min	405 nm LED svjetlost
HT-0/25μm	0°	-	-
HT-0/50μm	0°	-	-

Tablica 4.1.2.1. (nastavak) Popis uzoraka

Uzorak	Kut 3D-ispisa	Vrijeme naknadne obrade	Metoda naknadne obrade
HT-0/100 μ m	0°	-	-
HT-45/25 μ m	45°	-	-
HT-45/50 μ m	45°	-	-
HT-45/100 μ m	45°	-	-
HT-90/25 μ m	90°	-	-
HT-90/50 μ m	90°	-	-
HT-90/100 μ m	90°	-	-
HT-LIQUID	-	-	-

4.2. Mehanička, toplinska i fizikalno-kemijska svojstva materijala

4.2.1. Ispitivanje mehaničkih svojstava materijala

Rezultati provedenih ispitivanja za dva materijala, Clear i High Temp smole, podijeljene su u dvije skupine. Prva skupina rezultata su rezultati karakterizacije ispitne epruvete 1BA (za oba materijala) te je nakon toga korištena ispitna epruveta 5B kako bi se dodatno utvrdio utjecaj veličine i debljine na različite metode naknadne obrade. Svi rezultati i grafovi prikazani su kao grupe za pojedini materijal za određeno ispitno tijelo.

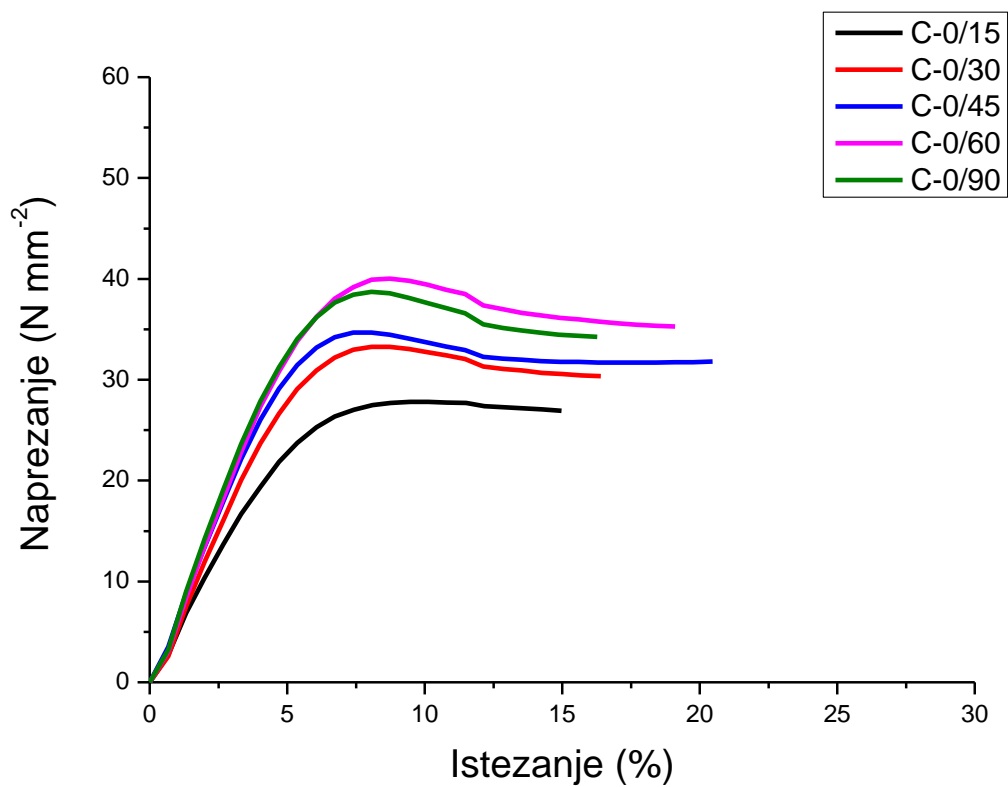
Tablica 4.2.1.1. Rezultati ispitivanja mehaničkih svojstava poliakrilatne smole Clear za epruvete oblika 1BA

Uzorak	Vlačna čvrstoća, σ_M (N/mm ²)	Istezanje kod vlačne čvrstoće, ϵ_M (%)	Prekidna čvrstoća, σ_B (N/mm ²)	Istezanje kod loma, ϵ_B (%)	Youngov modul, E (N/mm ²)
C-0/15	27 ± 1,4	9 ± 2,2	26 ± 1,3	13 ± 4,9	462 ± 30,0
C-0/30	30 ± 2,2	10 ± 1,4	28 ± 1,7	16 ± 5,7	627 ± 22,7
C-0/45	32 ± 3,1	10 ± 0,5	30 ± 2,7	20 ± 3,2	680 ± 74,0
C-0/60	36 ± 3,2	11 ± 0,2	33 ± 3,0	20 ± 5,7	721 ± 47,0
C-0/90	35 ± 1,8	10 ± 0,2	32 ± 1,4	18 ± 4,8	731 ± 33,4
C-45/15	40 ± 0,4	11 ± 0,2	35 ± 0,5	23 ± 2,4	692 ± 5,1
C-45/30	43 ± 2,1	11 ± 0,5	39 ± 2,9	17 ± 3,9	704 ± 42,4

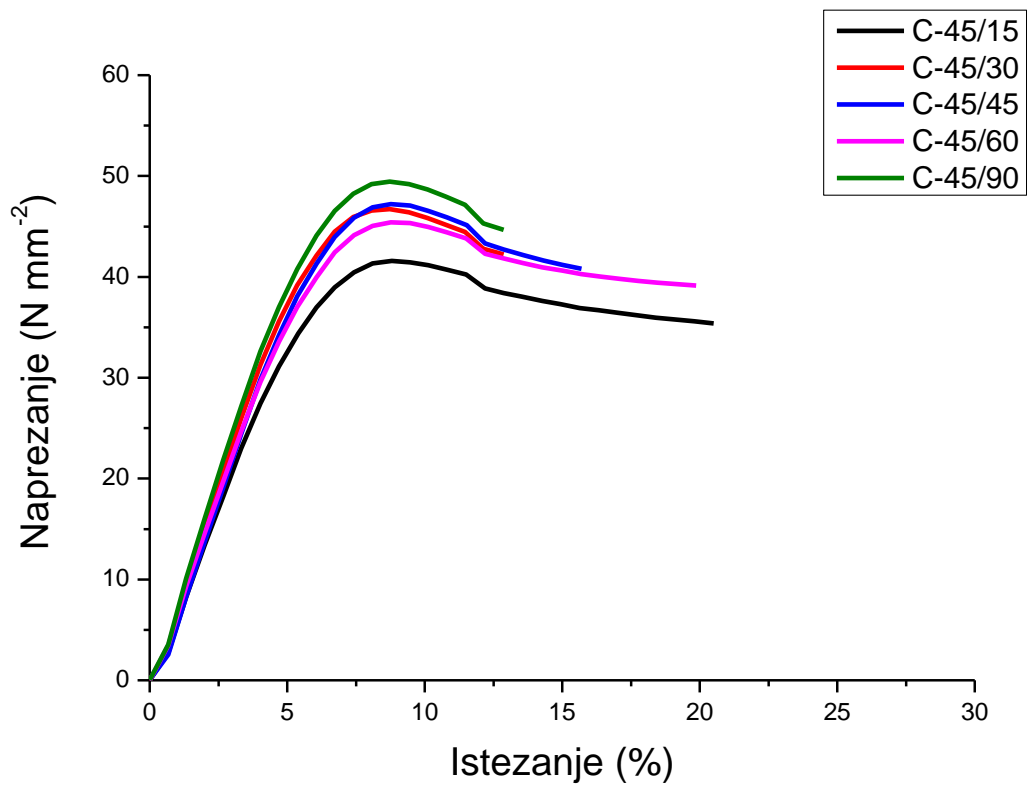
Tablica 4.2.1.1. (nastavak) Rezultati ispitivanja mehaničkih svojstava poliakrilatne smole Clear za epruvete oblika 1BA

Uzorak	Vlačna čvrstoća, σ_M (N/mm ²)	Istezanje kod vlačne čvrstoće, ϵ_M (%)	Prekidna čvrstoća, σ_B (N/mm ²)	Istezanje kod loma, ϵ_B (%)	Youngov modul, E (N/mm ²)
C-45/45	44 ± 2,0	11 ± 0,2	40 ± 1,1	15 ± 0,8	732 ± 29,0
C-45/60	46 ± 2,2	11 ± 0,4	42 ± 2,3	16 ± 4,8	738 ± 34,5
C-45/90	46 ± 2,0	11 ± 0,1	44 ± 0,5	12 ± 1,0	776 ± 24,1
C-90/15	43 ± 1,1	11 ± 2,0	39 ± 2,4	15 ± 5,5	715 ± 19,4
C-90/30	47 ± 0,3	11 ± 0,3	44 ± 1,8	14 ± 2,5	758 ± 18,4
C-90/45	51 ± 1,3	10 ± 0,8	51 ± 1,2	11 ± 0,6	877 ± 3,2
C-90/60	52 ± 1,0	11 ± 0,0	50 ± 3,1	12 ± 1,2	919 ± 10,8
C-90/90	56 ± 2,0	10 ± 1,4	56 ± 1,6	10 ± 1,5	908 ± 26,5

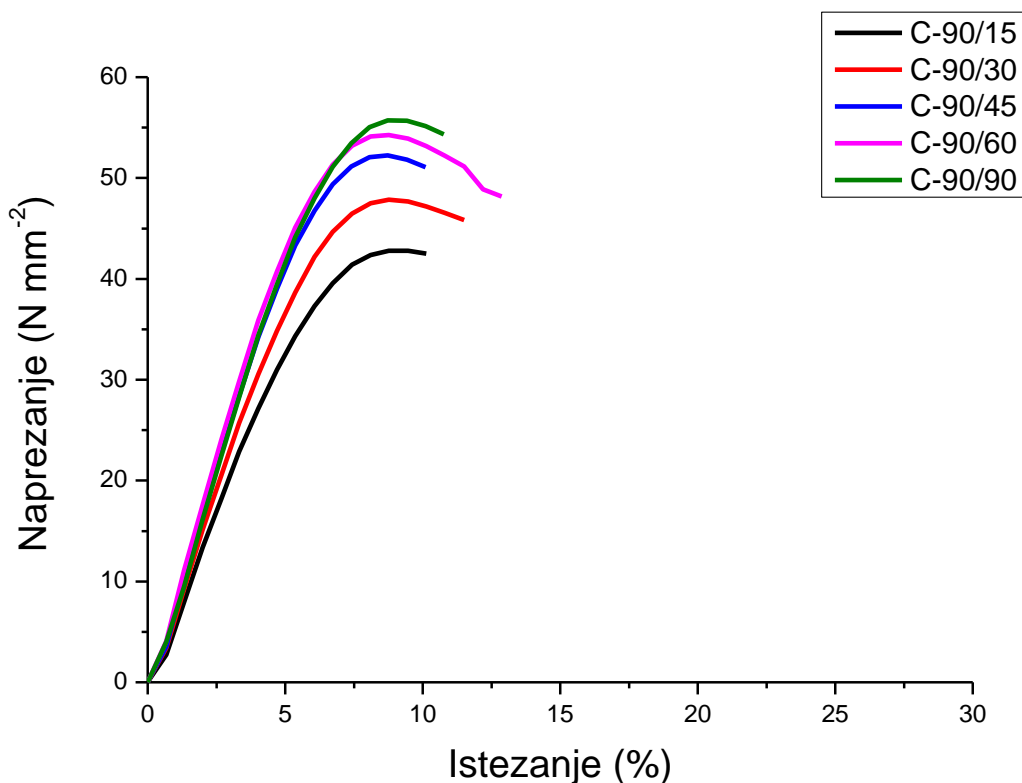
Rezultate iz tablice 4.2.1.1. moguće je grupirati u tri grupe, uzorke 3D-ispisane pod kutovima 0°, 45° i 90°. Kada se skupine međusobno uspoređuju, vidljivo je kako vlačna čvrstoća raste od uzoraka 3D-ispisanih pod kutom 0° do uzoraka 3D-ispisanih pod kutom od 90°. Razlog tome je činjenica da se slojevi na 3D-pisaču koji koristi tehnologiju stereolitografije izrađuju na način da se svaki sloj osvjetljava točkastim izvorom svjetlosti tj. laserom. Kako je smola kapljevita, prilikom izrade dolazi do difuzije svjetlosti odnosno svjetlosne energije i dolazi do dodatnog očvršćivanja u volumenu već očvrsnute smole. U prilog tome govori i činjenica da prilikom izrade modela 95 – 98 % kapljevite smole očvrstne, dok ostalih 2 – 5 % ostane „zarobljeno“ u volumenu očvrsnute smole [90]. Tako ispitne epruvete 3D-ispisane pod kutom 90° u čvrstom dijelu imaju manje „zarobljene“ kapljevite smole u usporedbi s ispitnim epruvetama 3D-ispisanim pod kutom 0° i 45°, što za posljedicu ima i veću čvrstoću uzoraka. Jednako tako, Youngov modul elastičnosti većeg je iznosa za uzorke 3D-ispisane pod kutom 90°.



Slika 4.2.1.1. Ovisnost naprežanja o istežanju uzorka smole Clear ispisanih pod 0° u odnosu na smjer istežanja s različitim vremenima naknadnog očvršćivanja za epruvete oblika 1BA



Slika 4.2.1.2. Ovisnost naprezanja o istezanju uzoraka smole Clear ispisanih pod 45° u odnosu na smjer istezanja s različitim vremenima naknadnog očvršćivanja za epruvete oblika 1BA



Slika 4.2.1.3. Ovisnost naprezanja o istezanju uzoraka smole Clear ispisanih pod 90° u odnosu na smjer istezanja s različitim vremenima naknadnog očvršćivanja za epruvete oblika 1BA

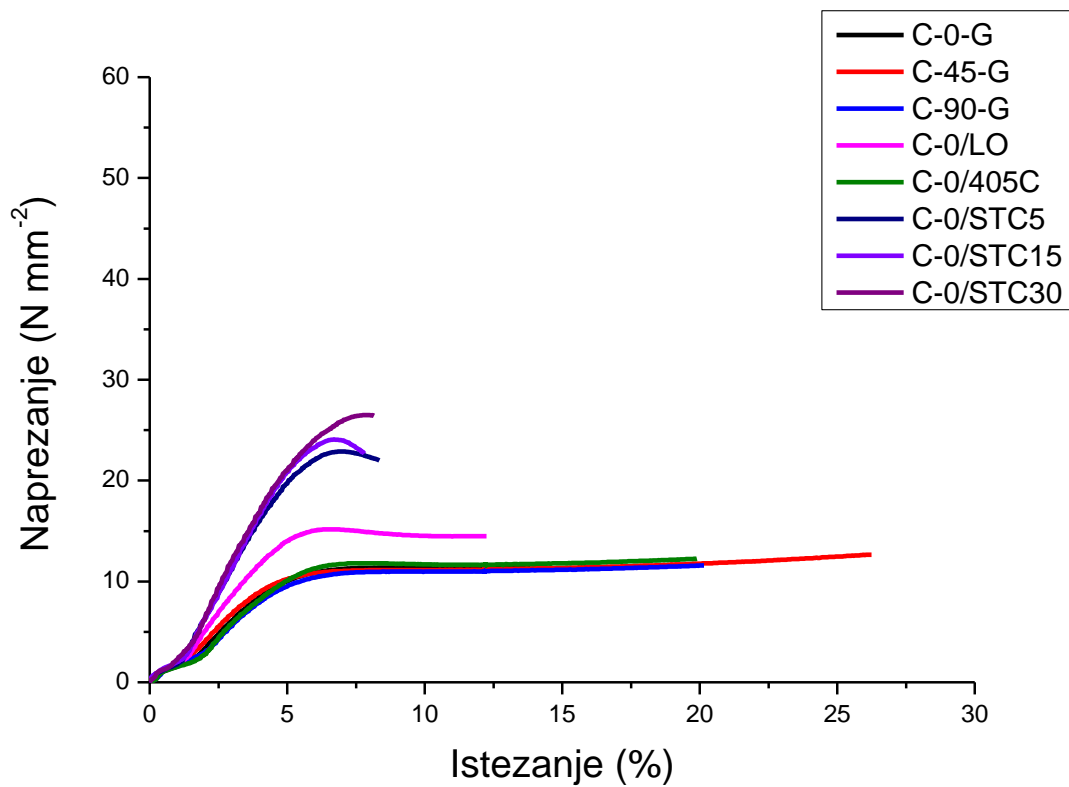
Promatramo li unutar grupe uzoraka, Youngov modul elastičnosti raste produljenjem vremena naknadne obrade te isto tako i iznos vlačne i prekidne čvrstoće (slika 4.2.1.1., 4.2.1.2. i 4.2.1.3.). Uzorak naknadno očvrstnut 60 minuta i ispisan pod kutom 45° (C-45/60) pokazuje rezultate koji su najbliži iznosima čvrstoće i istezanja koje proizvođač materijala navodi za ovaj materijal. Definira li se optimalan uzorak kombinacijom parametara čvrstoće i produljenja, u tom slučaju bi se kao najbolji pokazao uzorak C-45/60 u usporedbi s ostalim uzorcima. Bitno je reći da uzorci 3D-ispisani pod kutom 90°, odnosno okomiti na smjer djelovanja sile na kidalici, imaju najveću čvrstoću, no plastične deformacije kod njih nema kao kod uzoraka 0° i 45° već dolazi do krtog loma.

Kako je navedeno ranije, da bi se utvrdio utjecaj veličine i debljine uzoraka na proces naknadne obrade, 3D-ispisane su epruvete 5B. U tablici 4.2.1.2. nalaze se rezultati ispitivanja navedenih epruveta izrađenih od Clear materijala.

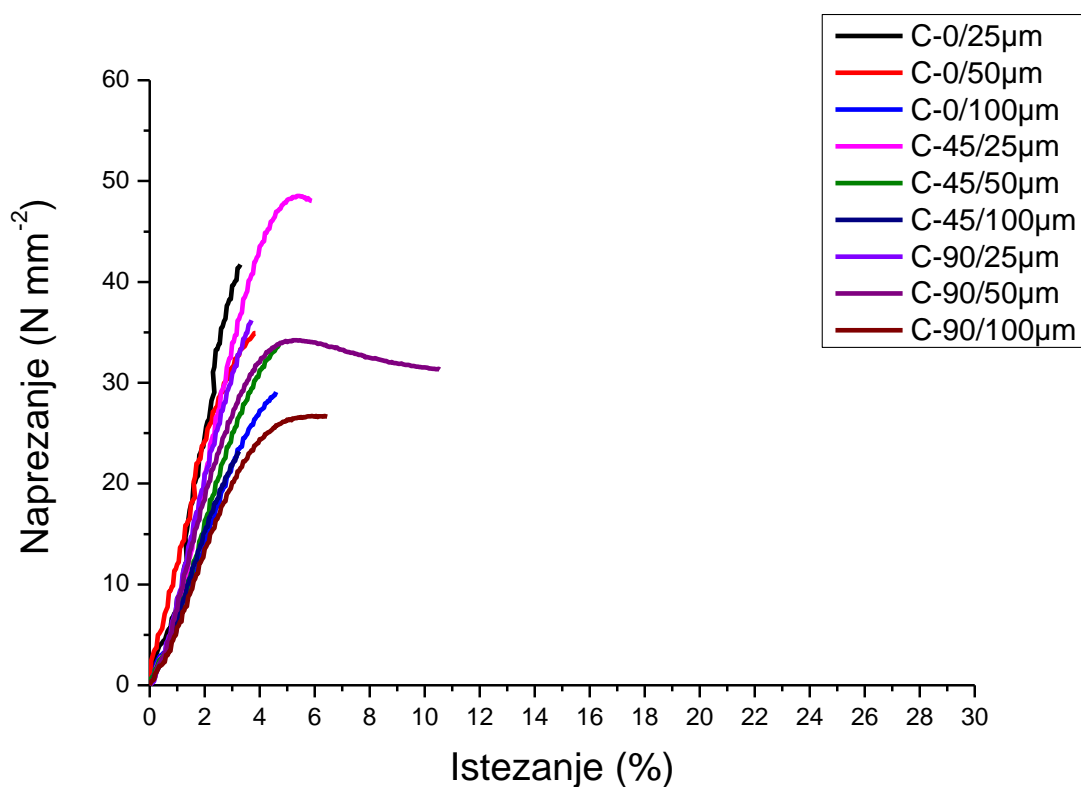
Tablica 4.2.1.2. Rezultati ispitivanja mehaničkih svojstava poliakrilatne smole Clear za epruvete oblika 5B

Uzorak	Vlačna čvrstoća, σ_M (N/mm ²)	Istezanje kod vlačne čvrstoće, ε_M (%)	Prekidna čvrstoća, σ_B (N/mm ²)	Istezanje kod loma, ε_B (%)	Youngov modul, E (N/mm ²)
C-0-G	10 ± 0,8	15 ± 3,4	10 ± 0,8	15 ± 3,4	253 ± 21,6
C-45-G	13 ± 0,9	27 ± 2,8	13 ± 0,9	27 ± 2,7	268 ± 12,6
C-90G	11 ± 0,7	19 ± 6,2	11 ± 0,7	20 ± 5,4	238 ± 18,4
C-0/LO	14 ± 0,3	12 ± 1,2	15 ± 0,3	12 ± 0,5	339 ± 3,1
C-0/405C	12 ± 0,5	20 ± 3,7	12 ± 3,7	20 ± 3,6	249 ± 5,8
C-0/STC5	22 ± 1,4	7 ± 0,3	20 ± 1,8	9 ± 0,3	494 ± 26,3
C-0/STC15	26 ± 1,2	7 ± 0,7	23 ± 0,5	8 ± 0,5	521 ± 61,1
C-0/STC30	27 ± 2,6	8 ± 2,1	26 ± 2,6	8 ± 2,1	532 ± 58,3
C-0/25μm	37 ± 6,1	4 ± 0,9	36 ± 6,1	4 ± 0,9	1150 ± 95,7
C-0/50 μm	34 ± 1,1	8 ± 0,1	32 ± 1,2	11 ± 0,3	1027 ± 28,7
C-0/100 μm	27 ± 4,8	6 ± 2,9	27 ± 4,9	6 ± 3,1	788 ± 46,0
C-45/25μm	42 ± 1,5	3 ± 0,5	42 ± 1,5	3 ± 0,5	1102 ± 131,3
C-45/50 μm	36 ± 4,7	4 ± 1,2	35 ± 5,0	4 ± 1,2	971 ± 67,1
C-45/100 μm	30 ± 2,1	4 ± 1,5	29 ± 2,2	4 ± 1,5	822 ± 31,7
C-90/25μm	48 ± 2,3	5 ± 0,3	47 ± 3,6	6 ± 1,0	1256 ± 187,1
C-90/50 μm	34 ± 1,9	5 ± 1,9	33 ± 1,9	5 ± 2,3	906 ± 46,3
C-90/100 μm	22 ± 1,1	3 ± 0,1	22 ± 1,2	3 ± 0,1	819 ± 42,5

Iz rezultata u tablici 4.2.1.2., vidljivo je da su uzorci naknadno obrađivani u komori koja imitira Sunčevu svjetlost najkrtiji, a najžilaviji je uzorak bez naknadnog očvršćivanja ispisan pod kutom 45°, slika 4.2.1.4. Generalno najmanju čvrstoću pokazuju uzorci koji nisu naknadno obrađivani ni na koji način. Uzorak C-45-G pri lomu ima najveće istezanje kada ga usporedimo s uzorcima C-0-G i C-90-G.



Slika 4.2.1.4. Ovisnost naprežanja o istežanju uzoraka smole Clear s različitim procesima naknadnog očvršćivanja za epruvete oblika 5B



Slika 4.2.1.5. Ovisnost naprezanja o istezanju uzoraka smole Clear izrađenih s različitom debljinom sloja za epruvete oblika 5B

Na slici 4.2.1.5. grafički su prikazani rezultati za uzorke koji su 3D-ispisani s različitom debljinom sloja i različitim kutom ispisa. Cilj je bio utvrditi utjecaj navedena dva parametra na mehanička svojstva materijala. Prema rezultatima, oba parametra imaju znatan utjecaj na mehanička svojstva (slika 4.2.1.5.). Uzorak C-90/50μm najviše se može istegnuti te je kod njega vidljiv utjecaj orijentacije slojeva u odnosu na smjer djelovanja sile. Najveću čvrstoću ima uzorak C-45/25μm te ga slijede uzorci C-0/25μm i C-90/25μm. Iz ovih rezultata zaključuje se da debljina sloja utječe na čvrstoću više nego kut 3D-ispisa.

Stoga se može zaključiti kako postoji korelacija između mehaničkih svojstava i procesa naknadne obrade za ovaj materijal. Što se duže materijal naknadno obrađuje, to su vrijednosti čvrstoće i Youngovog modula za ovaj materijal veće. Također, ukoliko se odabere manja debljina sloja i time poveća vrijeme 3D-ispisa, dolazi do difuzije svjetlosne energije i do jačeg umreženja nego kod uzoraka izrađenih s većom debljinom sloja te se na taj način 3D-ispisuju čvršći predmeti koji imaju veći Youngov modul. Utjecaj kuta 3D-ispisa također je vidljiv jer prilikom izrade predmeta okomitih na podlogu za izradu, 3D-ispisani predmeti budu čvršći

nego u slučaju kada se ti predmeti polože paralelno u odnosu na podlogu za izradu. Okomito postavljeni predmeti izrađuju se od više slojeva nego paralelno postavljeni, te kod njih jednako kao i kod uzoraka ispisanih s različitom debljinom sloja, dolazi do difuzije svjetlosne energije i dodatnog umrežavanja.

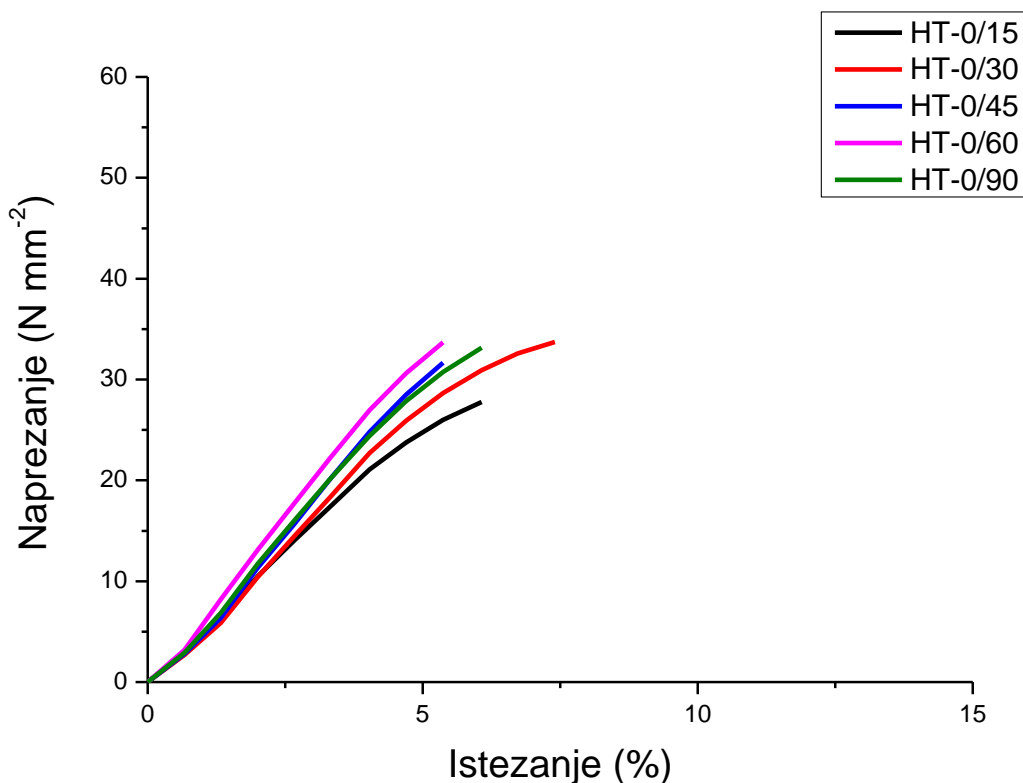
Rezultati mehaničkih ispitivanja za materijal High Temp nalaze se u tablici 4.2.1.3. te se kao i kod prethodnog materijala mogu grupirati u tri skupine, gdje su uzorci grupirani prema kutu 3D-ispisa. Materijal High Temp se pokazao kao krući od materijala Clear.

Tablica 4.2.1.3. Rezultati ispitivanja mehaničkih svojstava poliakrilatne smole High Temp za epruvete oblika 1BA

Uzorak	Vlačna čvrstoća, σ_M (N/mm ²)	Istezanje kod vlačne čvrstoće, ϵ_M (%)	Prekidna čvrstoća, σ_B (N/mm ²)	Istezanje kod loma, ϵ_B (%)	Youngov modul, E (N/mm ²)
HT-0/15	28 ± 2,7	8 ± 2,4	27 ± 10,2	8 ± 2,3	454 ± 31,0
HT-0/30	31 ± 2,6	7 ± 1,8	29 ± 3,7	9 ± 1,7	527 ± 49,2
HT-0/45	30 ± 2,2	5 ± 0,9	28 ± 0,1	6 ± 0,8	597 ± 47,3
HT-0/60	35 ± 0,3	8 ± 1,8	33 ± 1,5	8 ± 1,6	600 ± 48,6
HT-0/90	37 ± 4,4	6 ± 0,5	35 ± 2,2	6 ± 0,5	684.3 ± 24,7
HT-45/15	31 ± 2,7	9 ± 1,8	31 ± 2,6	9 ± 1,8	522 ± 47,3
HT-45/30	37 ± 1,5	9 ± 1,5	36 ± 1,6	9 ± 1,5	570 ± 23,3
HT-45/45	37 ± 3,8	7 ± 1,3	35 ± 4,4	7 ± 1,2	600 ± 49,2
HT-45/60	36 ± 6,5	9 ± 2,7	35 ± 7,1	9 ± 2,4	719.6 ± 46,6
HT-45/90	41 ± 5,2	8 ± 2,4	40 ± 5,1	8 ± 2,2	736 ± 27,0
HT-90/15	26 ± 9,0	5 ± 1,6	28 ± 4,6	5 ± 1,1	542 ± 48,6
HT-90/30	28 ± 4,1	4 ± 0,9	27 ± 3,6	5 ± 0,8	596 ± 19,6
HT-90/45	31 ± 1,1	5 ± 0,7	18 ± 4,9	5 ± 0,6	707 ± 86,8
HT-90/60	40 ± 1,8	6 ± 0,4	20 ± 13,3	6 ± 0,6	734 ± 49,2
HT-90/90	27 ± 8,0	3 ± 0,6	33 ± 3,4	4 ± 0,3	882 ± 116,9

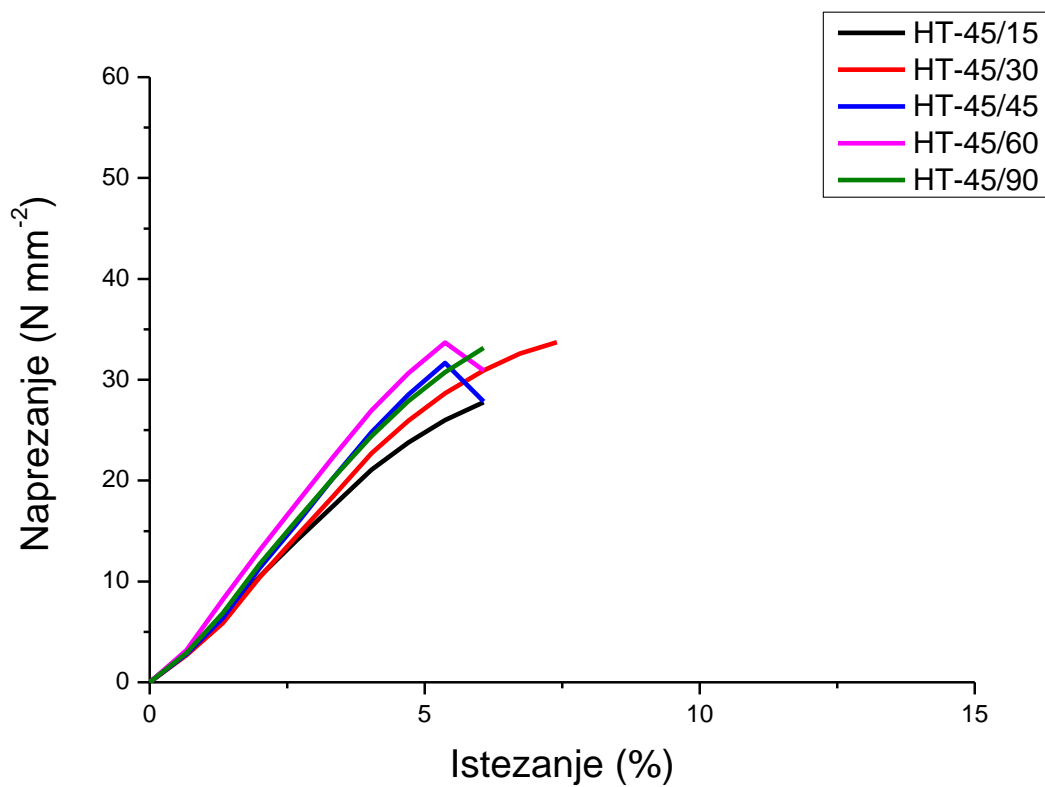
Prema rezultatima iz tablice 4.2.1.3. uzorci izrađeni pod kutom 0° imaju nižu vrijednost vlačne čvrstoće u odnosu na uzorke izrađene pod kutovima 45° i 90°. Kod uzoraka 3D-ispisanih pod kutom 0° vidljiv je trend porasta čvrstoće i Youngovog modula (slika 4.2.1.6.) s vremenom naknadne obrade kao što je i kod uzoraka izrađenih od materijala Clear. Što se tiče istezanja, iznos najvećeg istezanja uzoraka ispisanih pod kutom 0° iznosom je između uzoraka ispisanih

pod kutom 45° i 90°. Uzorci ispisani pod kutom 45° čvrstoćom se nalaze između uzoraka 0° i 90° što potvrđuje tezu da difuzija svjetlosne energije utječe na umreženost materijala. Najveće istezanje pokazuju uzorci izrađeni pod kutom 45° te se uzorak naknadno obrađen 60 minuta (slika 4.2.1.7.) iz ove skupine može najviše istegnuti i izdržati vrlo veliko naprezanje usporedimo li ga s ostalim uzorcima izrađenim od ovog materijala pri različitim uvjetima i naknadno obrađenim pri različitim uvjetima. Kao što se vidi na slici 4.2.1.8. uzorci ispisani pod kutom od 90° najčvršći su i najkrtiji, no u usporedbi sa uzorcima 3D-ispisanima pod kutom 0° i 45° pokazuju najmanje istezanje pri lomu.

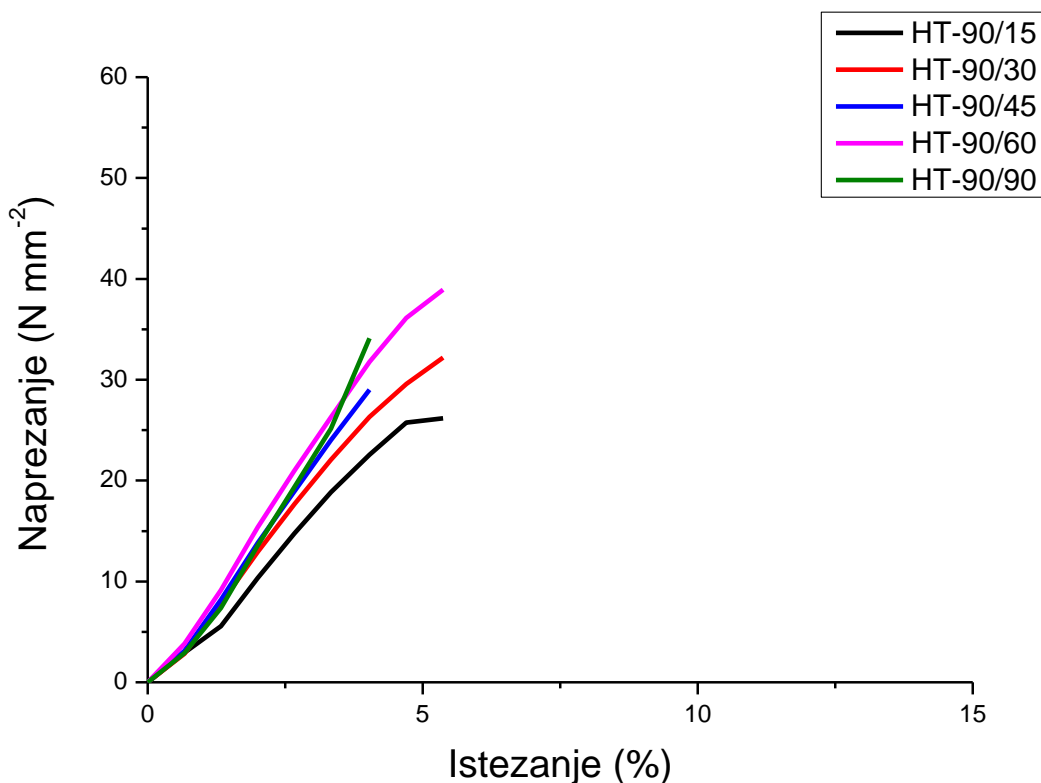


Slika 4.2.1.6. Ovisnost naprezanja o istezanju uzoraka smole High Temp ispisanih pod 0° u odnosu na smjer istezanja s različitim vremenima naknadnog očvršćivanja za epruvete oblika

1BA



Slika 4.2.1.7. Ovisnost naprezanja o istezanju uzoraka smole High Temp ispisanih pod 45° u odnosu na smjer istezanja s različitim vremenima naknadnog očvršćivanja za epruvete oblika 1BA



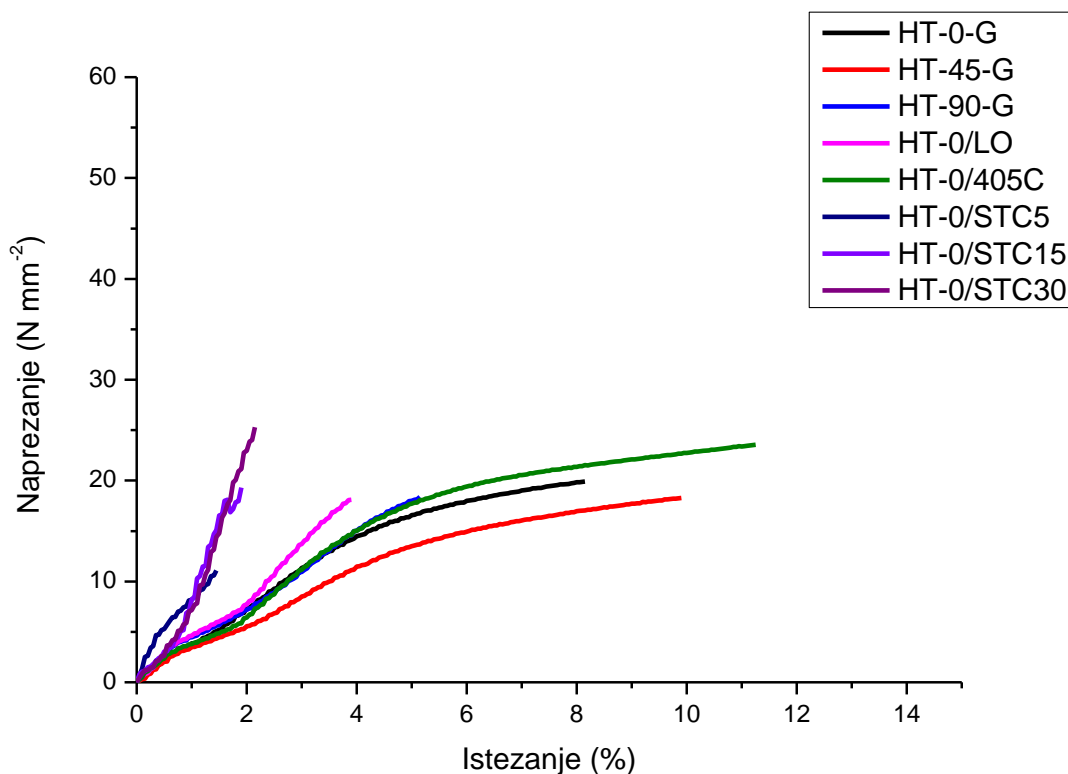
Slika 4.2.1.8. Ovisnost naprezanja o istezanju uzoraka smole High Temp ispisanih pod 90° u odnosu na smjer istezanja s različitim vremenima naknadnog očvršćivanja za epruvete oblika 1BA

Usporedimo li vrijednosti dobivene mehaničkim ispitivanjima za epruvete 1BA za materijale Clear i High Temp može se uočiti vrlo sličan trend porasta čvrstoće i Youngovog modula između uzoraka izrađenih pod različitim kutom. Jednako tako su i uzorci izrađeni pod kutom 90° najkrtniji, dok se kao uzorak koji se može okarakterizirati kao onaj s optimalnim istezanjem i čvrstoćom kod oba materijala odabire 3D-ispisan pod kutom 45° i naknadno obrađen 60 minuta. Kao i kod materijala Clear, za ovaj materijal su 3D-ispisane epruvete 5B kako bi se utvrdio utjecaj veličine i debljine uzorka s različitim načinima naknadne obrade na mehanička svojstva materijala.

Tablica 4.2.1.4 Rezultati ispitivanja mehaničkih svojstava poliakrilatne smole High Temp za epruvete oblika 5B

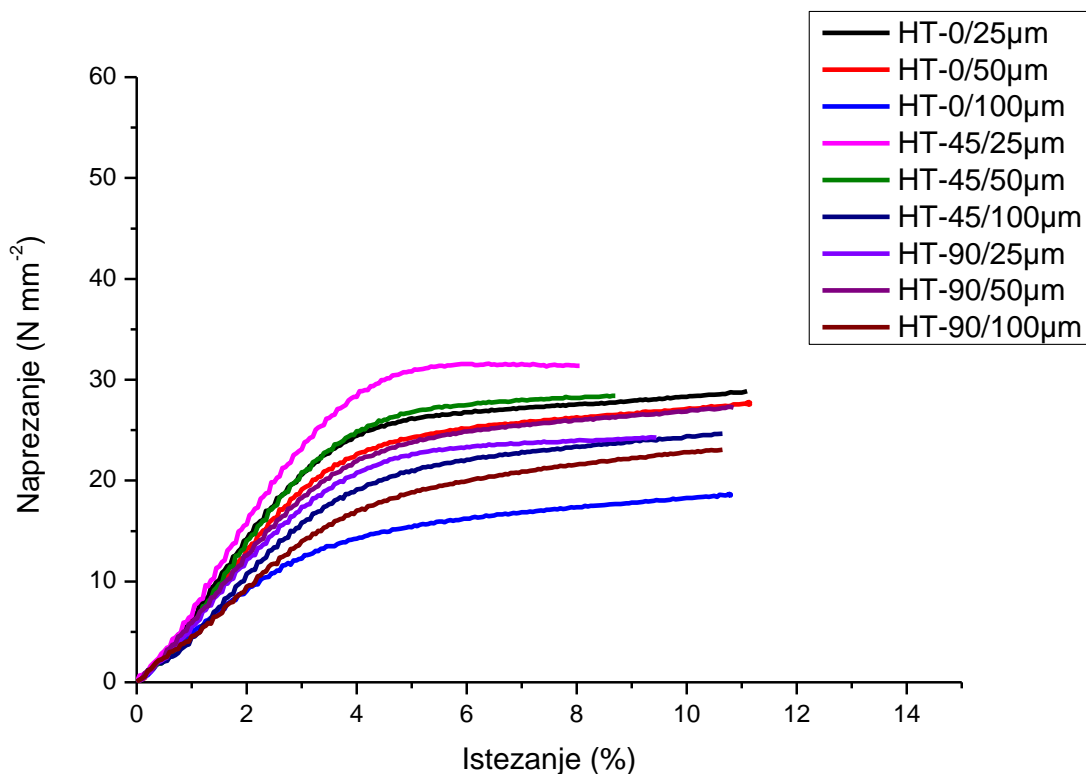
Uzorak	Vlačna čvrstoća, σ_M (N/mm ²)	Istezanje kod vlačne čvrstoće, ϵ_M (%)	Prekidna čvrstoća, σ_B (N/mm ²)	Istezanje kod loma, ϵ_B (%)	Youngov modul, E (N/mm ²)
HT-0-G	16 ± 9,1	9 ± 2,6	11 ± 9,9	9 ± 2,2	320 ± 81,6
HT-45-G	19 ± 3,2	10 ± 2,5	19 ± 3,0	10 ± 2,5	328 ± 24,9
HT-90G	19 ± 3,9	6 ± 2,4	18 ± 3,9	6 ± 2,4	382 ± 36,8
HT-0/LO	18 ± 1,4	4 ± 0,1	17 ± 1,2	4 ± 0,1	542 ± 57,6
HT-0/405C	24 ± 0,7	12 ± 0,5	24 ± 0,7	12 ± 0,5	391 ± 5,9
HT-0/STC5	26 ± 2,6	9 ± 2,3	26 ± 2,3	9 ± 2,3	570 ± 41,6
HT-0/STC15	26 ± 1,3	9 ± 0,1	26 ± 1,2	9 ± 0,1	614 ± 43,4
HT-0/STC30	22 ± 0,8	10 ± 1,7	21 ± 1,0	10 ± 1,7	489 ± 43,6
HT-0/25 μ m	29 ± 1,1	10 ± 1,4	29 ± 1,2	10 ± 1,4	643 ± 28,9
HT-0/50 μ m	28 ± 1,1	11 ± 0,8	27 ± 1,3	11 ± 0,9	664 ± 59,9
HT-0/100 μ m	20 ± 0,2	11 ± 0,8	19 ± 0,3	11 ± 0,8	496 ± 19,4
HT-45/25 μ m	31 ± 1,5	8 ± 2,1	31 ± 1,4	8 ± 1,6	753 ± 55,8
HT-45/50 μ m	28 ± 2,4	8 ± 1,9	27 ± 2,1	8 ± 1,9	737 ± 51,2
HT-45/100 μ m	26 ± 0,2	11 ± 2,5	26 ± 2,0	11 ± 2,4	606 ± 35,2
HT-90/25 μ m	16 ± 9,1	9 ± 2,6	11 ± 9,9	9 ± 2,2	320 ± 81,6
HT-90/50 μ m	19 ± 3,2	10 ± 2,5	19 ± 3,0	10 ± 2,5	328 ± 24,9
HT-90/100 μ m	19 ± 3,9	6 ± 2,4	18 ± 3,9	6 ± 2,4	382 ± 36,8

Rezultati iz tablice 4.2.1.4. pokazuju da je epruveta oblika 5B 3D-ispisana pod kutom 45° (HT-45-G) vrlo čvrsta u usporedbi s ostalim uzorcima te da se može istegnuti čak 10 %, što ga smješta među uzorke koji se mogu najviše istegnuti, a prikazani su u navedenoj tablici. Usporedimo li ga sa uzorcima HT-0-G i HT-90-G, žilaviji je od druga dva uzorka jer može podnijeti veće naprezanje nego uzorak izrađen pod kutom 90° te se također može istegnuti više nego uzorak HT-0-G.



Slika 4.2.1.9. Ovisnost naprezanja o istežanju uzoraka smole High Temp s različitim procesima naknadnog očvršćivanja za epruvete oblika 5B

Usporedbom uzoraka na slici 4.2.1.9. Rezultati ukazuju da su uzorci naknadno obrađeni u komori koji imitira Sunčevu svjetlost najkrtiji (HT-0/STC5, HT-0/STC15 i HT-0/STC30). Uz uzorak HT-45-G, najveće istežanje prije loma moguće je ostvariti kod uzorka HT-0/405C. Vrlo sličan trend pokazuju i uzorci materijala Clear koji su pripremljeni jednakim metodama naknadne obrade. Uzorak HT-0/LO naknadno je obrađen u sušioniku te pokazuje vrlo slično ponašanje kao uzorci koji nisu naknadno obrađivani (HT-0-G, HT-45-G i HT-90-G), ali istežanje prije loma je više od 50 % manje. Tu činjenicu moguće je pripisati prekomjernom umrežavanju materijala, odnosno činjenici da se naknadnom obradom umanjuje dio nepolimeriziranog materijala u krutini. Nepolimerizirani materijal može povećati gibljivost umreženih lanaca odnosno može funkcionirati kao plastifikator te je kod ovog uzorka taj sadržaj neumreženog dijela minimalan i ranije dolazi do loma uzorka. Potrebno je napomenuti da je ovo jedina metoda naknadne obrade koja ne koristi svjetlost, već samo povišenu temperaturu te pokazuje da je naknadnu obradu materijala moguće provesti i bez osvjetljavanja uzorka svjetlošću valne duljine 405 nm ili Sunčevom svjetlošću.



Slika 4.2.1.10. Ovisnost naprezanja o istezanju uzoraka smole High Temp izrađenih s različitom debljinom sloja za epruvete oblika 5B

Prema rezultatima ispitivanja utjecaja kuta 3D-ispisa i debljine sloja prikazanima na slici 4.2.1.10. i tablici 4.2.1.4., vidljivo je da uzorci 3D-ispisani s najvećom debljinom sloja (100 μm) imaju najmanju čvrstoću jer je vrijeme osvjetljavanja slojeva prilikom 3D-ispisa najkraće od ostalih na slici 4.2.1.10. te kod njih najranije dolazi do loma. Uzorak HT-45/25 μm spada u najčvršće kao i ostali uzorci izrađeni od ovog materijala 3D-ispisani pod kutom 45°. Debljina sloja od 25 μm doprinjela je povećanju čvrstoće kod ovog materijala, jer je ponovno došlo do difuzije svjetlosti i dodatnog umrežavanja, no ne u mjeri kao kod uzoraka 3D-ispisanih pod kutom od 90° kod kojih dolazi do puno veće difuzije svjetlosti i umreženja.

Orijentacija predmeta koji se 3D-ispisuje pokazala se kao vrlo bitan čimbenik koji utječe na mehanička svojstva. Prilikom 3D-ispisa pri različitim kutovima, vrijeme izrade se mijenja te je predmet koji se 3D-ispisuje duže osvjetljen ukoliko se postavi okomito te na taj način dolazi do difuzije svjetlosne energije kroz slojeve i predmet se više očvrstne nego predmeti 3D-ispisani paralelno orijentirani s podlogom na kojoj se izrađuju. Metoda naknadne obrade predmeta se uz orijentaciju pokazala kao jednako bitan čimbenik jer kako je i navedeno u radu Chokalingam i sur. [90] utjecaj nepolimeriziranog, kapljevitog dijela, materijala u krutom dijelu

materijala ima veliki utjecaj na mehanička svojstva materijala jer će polimerna mreža u slučaju većeg udjela nepolimeriziranog dijela imati veću gibljivost, a u slučaju da je većina nepolimeriziranog dijela polimerizirana i umrežena s ostatkom krutog dijela te dolazi do smanjenja istežljivosti polimerne mreže što znači da će materijal biti krutiji i manje će se istežati.

4.2.2. Ispitivanje toplinskih svojstava materijala

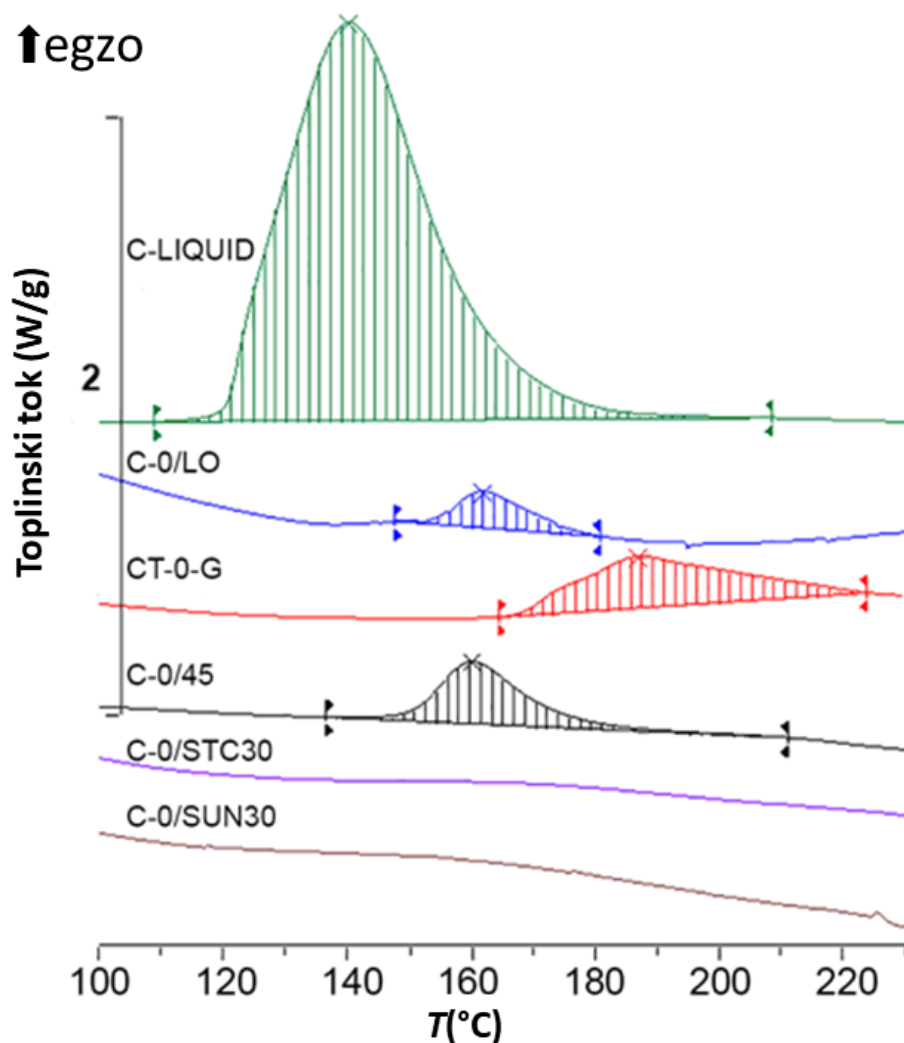
Karakterizacija uzoraka razlikovnom pretražnom kalorimetrijom (engl. *differential scanning calorimetry*, DSC) provedena je zbog utvrđivanja potencijalnog pomaka staklišta (T_g), entalpije očvršćivanja (ΔH) [91] te kako bi se pronašla temperatura pri kojoj dolazi do očvršćivanja materijala. Za pripremu uzoraka za DSC analizu korištene su različite metode naknadne obrade materijala i različita vremena naknadne obrade 3D-ispisanih uzoraka, uključujući i sirovi materijal u kapljevitom obliku.

Tablica 4.2.2.1. Rezultati DSC analize za materijal Clear

Uzorak	$T_g / ^\circ\text{C}$	$\Delta H / \text{J/g}$
C-LIQUID	-	219,8
C-0-G	43,3	28,3
C-90/15	53,4	23,7
C-90/30	47,0	20,4
C-90/45	49,1	20,2
C-90/60	48,7	18,3
C-90/90	51,1	16,9
C-0/LO	-	6,5
C-0/SUN5	42,4	-
C-0/SUN15	45,5	-
C-0/SUN30	47,5	-
C-0/STC5	45,8	-
C-0/STC15	45,3	-
C-0/STC30	47,5	-
C-0/LED5	46,6	-
C-0/LED15	47,3	-
C-0/LED30	48,3	-

Za kapljeviti materijal (C-LIQUID) koji se izravno nanosi u posudicu za DSC mjerenje nije moguće odrediti staklišta. Staklišta se DSC analizom određuje pri ciklusima hlađenja i zagrijavanja uzorcima u krutom agregatnom stanju. S obzirom da je navedeni uzorak na početku analize u kapljevitom agregatnom stanju, provedbom jednog ciklusa mjerenja nije moguće odrediti staklišta. Iznos entalpije očvršćivanja mu je najviši od svih uzoraka za koje je analiza provedena. To odgovara činjenici da se veze tek stvaraju tj. da kapljeviti uzorak polimerizira i dolazi do otpuštanja više toplinske energije kada uzorak u potpunosti polimerizira i umreži odnosno očvrstne. Uzorak C-0/LO je 3D-ispisan i naknadno obrađen u sušioniku 30 minuta pri 100 °C te pokazuje veliko smanjenje vrijednosti entalpije očvršćivanja kao što je i vidljivo na slici 4.2.2.1. Rezultati iz Tablice 4.2.2.1. nameću zaključak da provedbom procesa naknadne obrade mijenjamo razinu očvršćenja materijala te dolazi do smanjenja entalpije očvršćivanja. Temperatura staklastog prijelaza pomiče se prema višim temperaturama provedbom procesa naknadne obrade, što se može tumačiti smanjenjem gibljivosti polimernih lanaca te posljedično potrebom za dovođenje više toplinske energije kako bi se ti polimerni lanci mogli više gibati. Smanjena gibljivost polimernih lanaca ukazuje na činjenicu da su ti lanci umreženi i na taj način dolazi do povećanja Youngovog modula i smanjenja istezanja pri lomu. Iako je u skoro svim metodama naknadne obrade korištena svjetlost kao izvor energije za daljnju polimerizaciju i umrežavanje, to kod uzorka C-0/LO nije slučaj jer je korištena samo toplinska energija kako bi se dodatno očvrstnuo materijal. To dokazuje da za naknadnu obradu materijala nije nužna svjetlost. Nakon provedbe procesa naknadne obrade uzorka C-LIQUID do C-90/90 u tablici 4.2.2.1. vidljivo je da staklišta niti jednog uzorka prelazi 52 °C. Prilikom zagrijavanja uzorka iznad temperature staklišta dolazi do omekšavanja polimernih lanaca te dolazi do promjene svojstava materijala. Stoga se zaključuje da je proces naknadne obrade materijala Clear moguće provoditi pri temperaturi višoj od 52 °C. Posljednje tri serije uzoraka u tablici 4.2.2.1. naknadno su obrađene direktnim izlaganjem Sunčevoj svjetlosti (SUN), u komori koja imitira Sunčevu svjetlost (STC) te korištenjem LED izvora svjetlosti u obliku reflektora koji emitira svjetlost valne duljine 405 nm (LED). Za ove tri metode rezultati analize pokazuju da je vrijednost entalpije umrežavanja nula što znači da su uzorci u potpunosti polimerizirali i umrežili tj. očvrstnuli. Prilikom potpunog očvršćivanja uzorka oni postaju krti i promijene boju iz prozirne u blago žutu. Unatoč tome što su uzorci u potpunosti očvrstnuli, vidljiva promjena je u temperaturi staklastog prijelaza koja se pomiče prema višim temperaturama s produljenjem vremena naknadne obrade. Iz rezultata se generalno može zaključiti da se proces naknadne obrade za materijal Clear provodi pri temperaturi višoj od 52 °C uz svjetlost valne duljine 405 nm, što znači da zagrijana komora optimalno poboljšava svojstva 3D-ispisanih predmeta, što je

potvrđeno u radu Zhao i sur.[92]. No također je i bitno zaključiti da je optimiranjem drugačijeg procesa naknadne obrade moguće postići jednaka svojstva materijala.



Slika 4.2.2.1. DSC termogram uzoraka materijala Clear

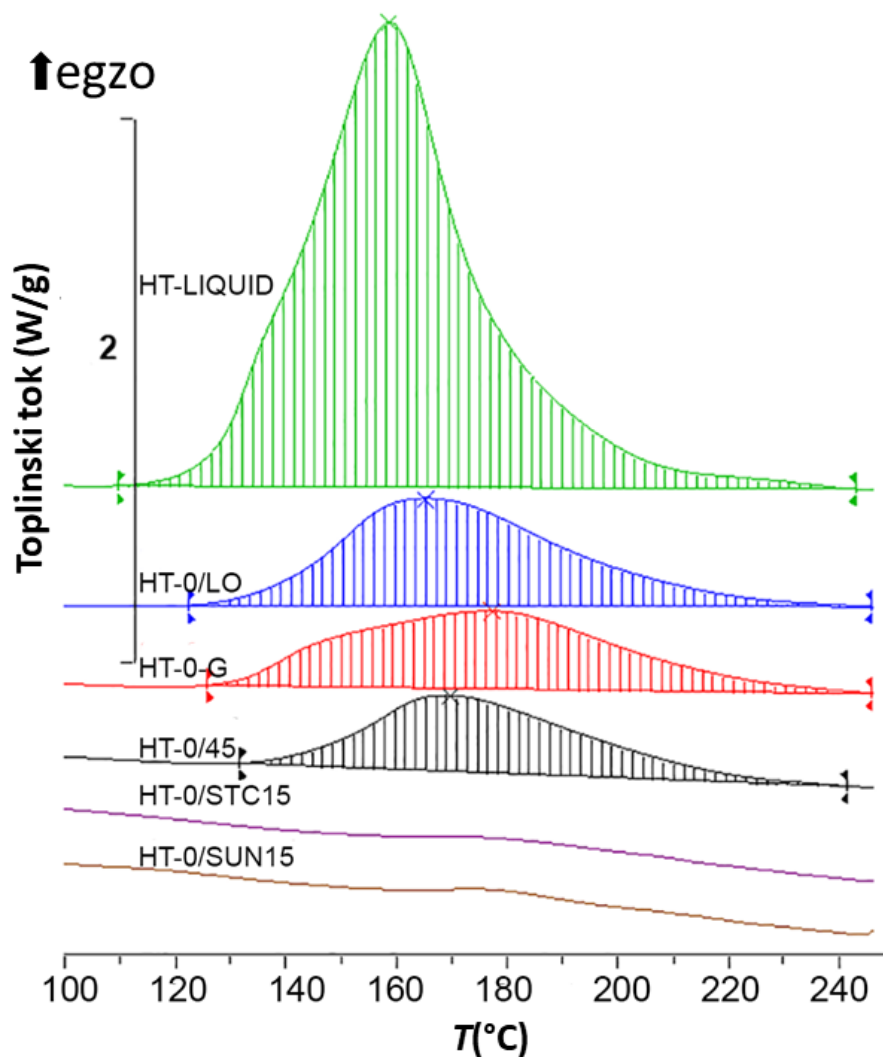
Tablica 4.2.2.2. Rezultati DSC analize za materijal High Temp

Uzorak	$T_g / ^\circ\text{C}$	$\Delta H / \text{J/g}$
HT-LIQUID	-	365,1
HT-0-G	44,2	128,6
HT-0-15	46,6	87,7
HT-0-30	45,9	93,4
HT-0-45	46,7	76,6
HT-0-60	47,5	71,6
HT-0-90	49,8	83,6

Tablica 4.2.2.2. (nastavak) Rezultati DSC analize za materijal High Temp

Uzorak	$T_g / ^\circ\text{C}$	$\Delta H / \text{J/g}$
HT-0/LO	-	104,1
HT-0/SUN5	49,8	11,4
HT-0/SUN15	46,8	4,7
HT-0/SUN30	56,4	-
HT-0/STC5	58,2	-
HT-0/STC15	57,3	-
HT-0/STC30	56,8	-
HT-0/LED5	56,9	-
HT-0/LED15	57,5	-
HT-0/LED30	57,5	-

Iz rezultata dobivenih za High Temp materijal u tablici 4.2.2.2. vidljivo je da vrijednost entalpije očvršćivanja kapljevito uzorka High Temp materijala iznosi 145,3 J/g, što je više nego za kapljeviti uzorak Clear materijala. Uzorci od HT-0-15 do HT-0-90 pokazuju trend povišenja staklišta, s manjim pomakom staklišta između uzoraka pri kraćem vremenu naknadne obrade te s većim pomakom prilikom dužeg vremena naknadne obrade. Zbog ove promjene moguće je zaključiti da postoji korelacija između staklišta i umreženosti materijala. Na slici 4.2.2.2. vidljivo je koliko je ta vrijednost manja. Uzorak naknadno obrađen u sušioniku (HT-0/LO) dodatno pokazuje smanjenje entalpije očvršćivanja u odnosu na HT-0-G, no ta razlika u entalpiji nije kao u slučaju materijala Clear. Kod uzorka HT-0/LO dolazi do oslobađanja još 261 J/g tj. nastaju nove veze za razliku od uzorka C-0/LO koji je gotovo u potpunosti očvrstnut. Tu razliku između materijala možemo pripisati razlici u formulaciji, odnosno različitim kemijskim skupinama od kojih se sastoji materijal. Uzorci SUN, STC i LED kao i u slučaju s uzorkom iz sušionika pokazuju različit trend rezultata u odnosu na materijal Clear. Izlaganjem uzoraka izravnoj Sunčevoj svjetlosti (SUN) ne dolazi do potpunog očvršćivanja materijala te je uzorcima HT-0/SUN5 i HT-0/SUN15 temperatura staklastog prijelaza ispod 50 °C. Druge dvije serije uzoraka STC i LED pokazuju da dolazi do potpunog očvršćivanja materijala, s obzirom da je iznos entalpije očvršćivanja nula, no staklišta se pomiče prema vrijednostima viših temperatura, oko 57 °C. Jednako kao i kod uzoraka Clear materijala, staklišta se pomiče prema višim temperaturama kada je materijal u potpunosti očvrstnut.



Slika 4.2.2.2. DSC termogram uzoraka materijala High Temp

Kao zaključak za oba materijala, smanjenje entalpije umrežavanja događa se prilikom izlaganja povišenoj temperaturi (do 60 °C) i svjetlosti valne duljine 405 nm. Povećanjem vremena naknadne obrade, dolazi do sve većeg umrežavanja polimernih lanaca. Jednak zaključak donesen je u radu Fukao i sur. [93]. Povećanje vremena izlaganja 405 nm svjetlosti pri temperaturi 60 °C može se povezati sa smanjenjem istežanja prilikom loma za oba materijala što je u izravnoj vezi sa većom umreženošću polimernih lanaca što je zaključeno i u radu Crissmana i sur. [94].

4.2.3. Ispitivanje fizikalno-kemijskih svojstava materijala

4.2.3.1. Mjerenje kontaktnog kuta i slobodna površinska energija

U tablici 4.2.3.1.1. i 4.2.3.1.2. nalaze se rezultati mjerenja kontaktnog kuta s tri testne kapljevine za oba materijala. Mjerenja su provedena u uvjetima sobne temperature i tlaka te je za mjerenje kontaktnog kuta odabrana metoda sesilne kapi. Materijal se podiže i dotiče viseću

kap, te se 60 do 80 milisekundi nakon što je kap dotakla materijal ona fotografira te se iz te fotografije određuje kontaktni kut. Na temelju hidrofilnih, odnosno hidrofobnih svojstava, odabrana su tri kapljevine za ispitivanje kontaktnog kuta: redestilirana voda, formamid i dijodometan. Voda je polarna kapljovina, formamid (FM) djelomično polarna kapljovina, dok je dijodometan (DIM) nepolarna kapljovina.

Tablica 4.2.3.1.1. Kontaktni kut i slobodna površinska energija materijala Clear

	$\theta / ^\circ$			OW / mJ/m ²			Wu / mJ/m ²			AB / mJ/m ²			
	Voda	FM	DIM	γ	γ_d	γ_p	γ	γ_d	γ_p	γ	γ_{LW}	γ_A	γ_B
CLR-0/15	72,6	66,2	61,9	34,4	24	10,4	38,6	25,8	12,8	29,6	27,5	0,1	18,2
CLR-0/30	79,9	67,6	56,9	33,2	27,4	5,9	39,1	31,7	7,4	31,1	30,4	0,0	10,7
CLR-0/45	81,8	79,3	52,2	31,0	26,4	4,6	35,2	29,1	6,0	32,9	32,9	0,0	17,2
CLR-0/60	76,0	78,8	62,6	30,0	21,1	8,9	34,3	24,0	10,4	26,9	26,9	0,0	24,8
CLR-0/90	79,8	73,3	34,3	37,8	34,5	3,3	41,5	36,4	5,1	42,1	42,1	0,0	15,4
CLR-45/15	66,3	72,6	55,1	36,5	23,8	12,7	40,0	26,0	14,1	31,2	31,2	0,0	34,8
CLR-45/30	79,5	62,9	57,5	34,4	28,4	6,1	38,6	29,3	9,3	33,4	30,0	0,3	8,3
CLR-45/45	72,6	82,4	52,7	32,2	23,3	8,9	36,1	26,4	9,7	32,6	32,6	0,0	35,3
CLR-45/60	64,2	77,2	54,0	36,3	22,6	13,7	39,8	25,2	14,6	31,9	31,9	0,0	44,6
CLR-45/90	95,6	93,1	61,0	23,4	21,9	1,5	28,1	26,8	1,3	27,9	27,9	0,0	10,8
CLR-90/15	81,1	60,7	63,3	33,0	26,7	6,3	37,4	27,6	9,8	32,2	26,7	1,4	5,7
CLR-90/30	62,1	73,5	53,8	38,2	23,3	14,9	41,5	25,6	15,9	32,0	32,0	0,0	43,8
CLR-90/45	75,5	73,9	57,7	32,5	24,3	8,2	36,6	26,5	10,1	27,9	27,9	0,0	16,1
CLR-90/60	90,3	92,4	65,4	22,6	19,2	3,4	27,6	23,9	3,7	25,3	25,3	0,0	16,5
CLR-90/90	80,5	84,5	61,8	27,4	20,8	6,7	32,0	24,3	7,7	27,4	27,4	0,0	23,6

U tablici 4.2.3.1.1. vidljivo je da za materijal Clear ne postoji trend promjene kontaktnog kuta koji bi bio funkcija, odnosno koji bi se mogao korelirati s kutom 3D-ispisa i vremenom

naknadne obrade. Rezultati koji su dobiveni slažu se s predviđanjem o nepostojanju utjecaja na površinu materijala jer naknadnom obradom materijala dolazi do promjene strukture materijala ispod površine, dok na površini ne dolazi do uočljivih promjena. Sva mjerenja potvrđuju da je materijal Clear pretežno hidrofilan s kontaktnim kutom između $62,1^\circ$ i $95,6^\circ$ neovisno tome u kojoj orijentaciji je 3D-ispisan ili koliko je dugo naknadno obrađivan. Slobodna površinska energija ne mijenja se prema nikakvom pravilu ili trendu. Uočljivi trend prisutan kod uzoraka je izostanak kisele i dominantnost disperzivne komponente u izračunima iznosa slobodne površinske energije. Svi rezultati iz ove tablice ukazuju da modifikaciju površine nije moguće provesti naknadnim očvršćivanjem materijala, nego je potrebno provesti drugi postupak obrade površine.

Tablica 4.2.3.1.2. Kontaktni kut i slobodna površinska energija materijala High Temp

	$\theta / ^\circ$			OW / mJ/m ²			Wu / mJ/m ²			AB / mJ/m ²			
	Voda	FM	DIM	γ	γ_d	γ_p	γ	γ_d	γ_p	γ	γ_{LW}	γ_A	γ_B
HT-0/15	86,2	74,3	53,4	31,5	28,4	3,1	35,5	30,3	5,2	30,7	30,7	0,0	6,1
HT-0/30	63,8	47,5	49,5	44,7	32,3	12,4	48,3	32,3	16,0	42,0	34,5	0,9	16,2
HT-0/45	75,9	25,2	37,8	50,0	45,2	4,5	52,7	42,3	10,4	44,3	40,7	5,1	0,7
HT-0/60	67,1	75,5	54,7	35,5	23,3	12,2	39,1	25,8	13,4	31,4	31,4	0,0	37
HT-0/90	57,5	54,8	56,8	44,2	26,0	18,2	48,0	27,5	20,1	36	30,4	0,2	30,3
HT-45/15	77,8	62,9	40,9	39,4	34,9	4,5	43,0	35,3	7,6	38,1	38,1	0,0	8,8
HT-45/30	75,3	60,5	30,5	43,1	38,7	4,4	46,4	38,7	7,7	44,4	44,4	0,0	7,5
HT-45/45	62,8	57,8	24,3	47,3	38,1	9,2	50,5	38,0	12,6	46,2	46,2	0,0	26,1
HT-45/60	76,8	67,5	32,5	40,3	36,2	4,1	43,8	37,2	6,6	42,9	42,9	0,0	14,7
HT-45/90	78,6	74,2	30,4	38,5	35,2	3,4	42,2	37,2	5,0	50,8	43,9	0,0	17,7
HT-90/15	62,9	52,7	51,3	43,5	30,0	13,4	47,0	30,6	16,4	38,6	33,6	0,3	21,0
HT-90/30	68,6	60,4	54,4	38,9	27,9	10,9	42,7	29,0	13,7	33,9	31,8	0,1	19,2

Tablica 4.2.3.1.2. (nastavak) Kontaktni kut i slobodna površinska energija materijala

High Temp

HT- 90/45	71,4	37,9	31,1	49,6	43,9	5,7	52,7	41,8	10,9	48,9	43,8	1,3	5,1
HT- 90/60	79,5	43,7	26,3	48,8	46,2	2,6	51,3	44,1	7,2	48,2	45,7	0,8	1,9
HT- 90/90	66,3	71,2	31,0	41,4	33,0	8,5	44,7	34,3	10,5	43,6	43,6	0,0	34,2

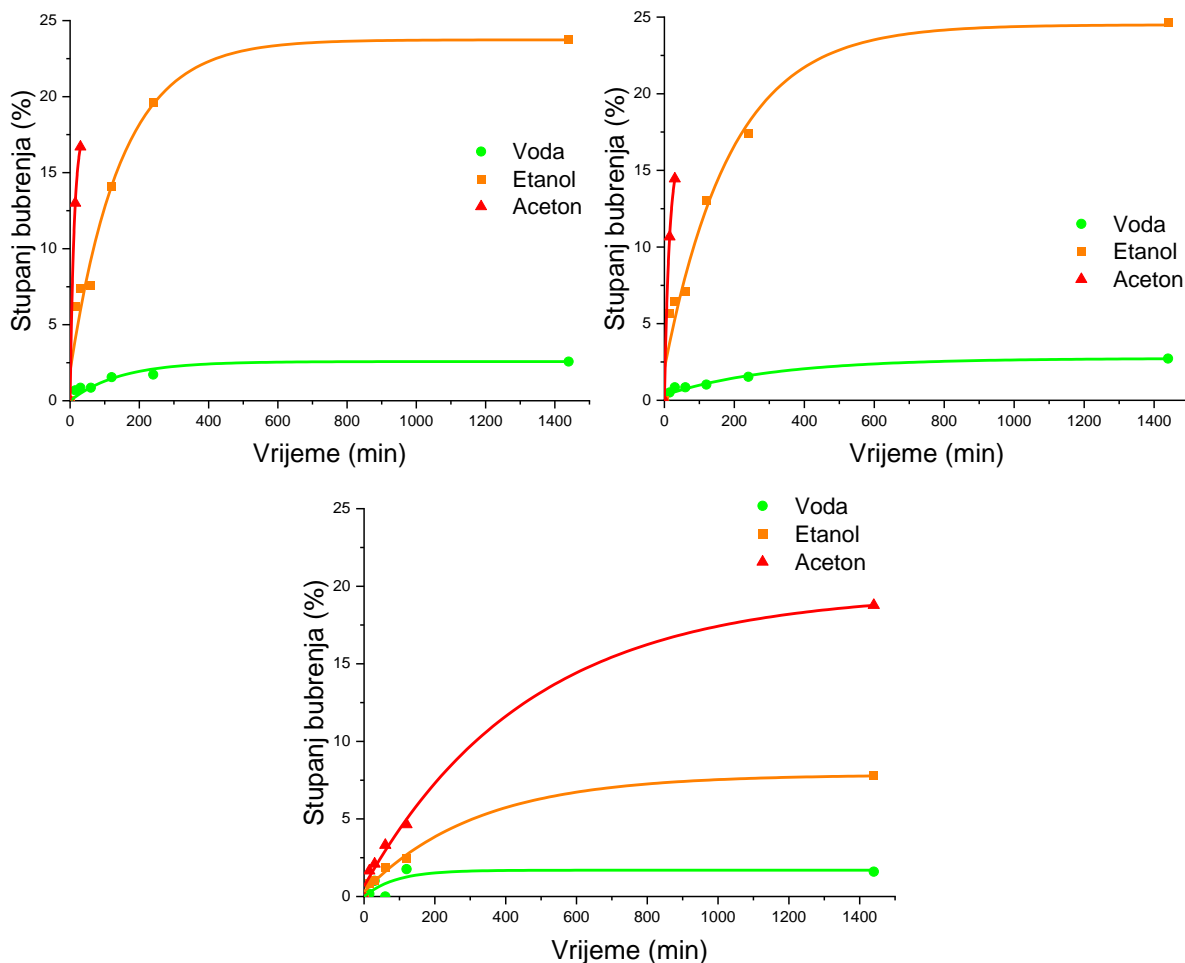
Rezultati mjerenja kontaktnog kuta za materijal High Temp prikazani su tablici 4.2.3.1.2. te kao i u slučaju materijala Clear ne pokazuju trend povećanja ili smanjenja kontaktnog kuta s vremenom naknadnog očvršćivanja. Prilikom izračuna slobodne površinske energije kiselo-baznim modelom vidljivo je povećanje iznosa kisele komponente u odnosu na materijal Clear. Razlike u kontaktnom kutu pripisuju se različitim kutovima 3D-ispisa jer na taj način utječemo i na hrapavost površine pa dolazi do malo izmijenjenog močenja površine. Na temelju svih rezultata materijal High Temp pokazuje veću hidrofilnost površine s kontaktnim kutom od $57,5^\circ$ do $86,2^\circ$ u odnosu na materijal Clear što je također vidljivo i u iznosu polarne komponente prilikom izračuna iznosa slobodne površinske energije. U radu Al-Dwairi i sur. [95] tri analizirana komercijalna uzorka poli(metil-metakrilata) (PMMA) dala su rezultate mjerenja kontaktnog kuta slične dobivenima u ovom ispitivanju.

4.2.3.2. Bubrenje

Redestilirana voda i etanol su polarna protonska otapala. Aceton je, s druge strane, polarno aprotonsko otapalo. Kao što je ranije spomenuto, oba se materijala smatraju staklastim polimerima. Priroda materijala omogućava dva mehanizma apsorpcije otapala: prostornog pomicanja polimernih lanaca (dilatacije) i ispunjavanje slobodnog volumena u strukturi [96]. Apsorpcija otapala u slobodni volumen materijala ovisi o umreženosti polimernih lanaca u strukturi. Veća umreženost lanaca pridonosi manjoj apsorpciji otapala u strukturu. Uzorci oba materijala su 3D-ispisani i uronjeni u otapala na 24 sata. Stupanj bubrenja računa se kao razlika u masi uzorka koji je bubrio u određenom vremenskom intervalu i početnog uzorka podijeljena s masom početnog uzorka.

Rezultati ispitivanja bubrenja za materijal Clear ne ukazuju na veliku promjenu u materijalu kada se uzorci urone u vodu s obzirom da je stupanj bubrenja manji od 2,5 % te se

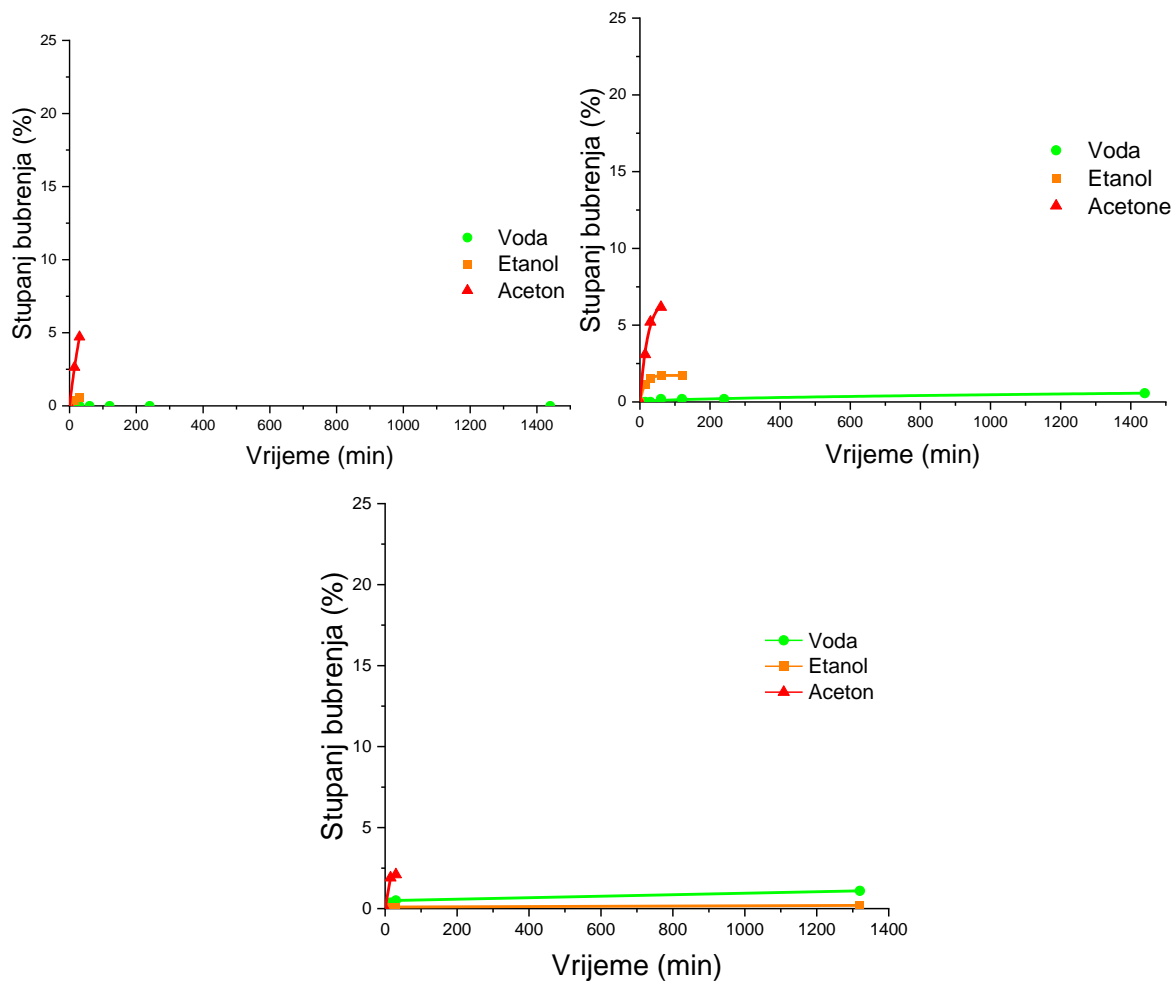
materijal može smatrati voodootporni [97]. Bubrenje u acetonu i etanolu je bitno drugačije, što je vidljivo na slici 4.2.3.2.1..



Slika 4.2.3.2.1. Rezultati ispitivanja bubrenja za uzorke: C-0-G (gore lijevo), C-0/30 (gore desno) i C-0/STC30 (dolje)

Na slici 4.2.3.2.1. prikazani su rezultati ispitivanja bubrenja za uzorke C-0-G, C-0/30 i C-0/STC30. Svi uzorci pokazuju slične karakteristike prilikom stavljanja u vodu, nakon 24 sata apsorbiraju manje od 2 % vode. Uzorci C-0-G i C-0/30 slično se ponašaju u etanolu i acetonu, gdje apsorbiraju približno 25 % etanola u 24 sata te vrlo brzo apsorbiraju približno 15 % acetona prilikom čega dolazi do pucanja uzorka. Prva dva uzorka nisu u potpunosti umrežena te zbog toga prilikom bubrenja dolazi do pojave oba mehanizma, dilatacije polimernih lanaca i ispunjavanje slobodnog volumena. Uzorak C-0/STC30, kojem se i na DSC analizi vidi da je umrežen u potpunosti, se ponaša drugačije u kontaktu s etanolom i acetonom. Apsorpcija etanola tijekom 24 sata iznosi 7,8 %, a acetona 18,8 %. Razlog smanjenja apsorpcije otapala i izostanak loma uzorka leži u tome što je ovaj uzorak u potpunosti umrežen te prilikom bubrenja dolazi do uklanjanja jednog mehanizma, dilatacije polimernih lanca. Iz rezultata se može

zaključiti kako je materijal pogodan za korištenje u kontaktu s vodom zbog vrlo male apsorpcije, no dolazi do velikih deformacija predmeta u kontaktu s etanolom i acetonom. Aceton se pokazao kao najagresivnije od korištenih te ovaj materijal pokazuje vrlo slična svojstva i rezultate onima dobivenima u ispitivanju Chena i sur. [98] u kojem je također aceton bio najagresivnije otapalo te vrlo brzo dolazi do apsorpcije većeg volumena otapala, a posljedično loma uzorka.



Slika 4.2.3.2.2. Rezultati ispitivanja bubrenja za uzorke: HT-0-G (gore lijevo), HT-0/30 (gore desno) i HT-0/STC30 (dolje)

S druge strane materijal High Temp pokazuje drugačija svojstva od materijala Clear, otporniji je na prodiranje otapala u strukturu. Apsorpcija vode za sve uzorke je vrlo niska i materijal se može smatrati vodootpornim s vrijednostima manjim od 1 %. Slika 4.2.3.2.2. prikazuje rezultate testa bubrenja za uzorke HT-0-G, HT-0/30 i HT-0/STC30 na kojoj se još uvijek vidi da je aceton vrlo agresivno otapalo i za ovaj materijal, no dolazi do apsorpcije manjeg volumena. Prozirnost uzoraka održana je kroz duže vrijeme i pukotine na ispitnoj pločici pojavljuju se kasnije. Zbog još uvijek velike apsorpcije acetona i etanola, materijal High

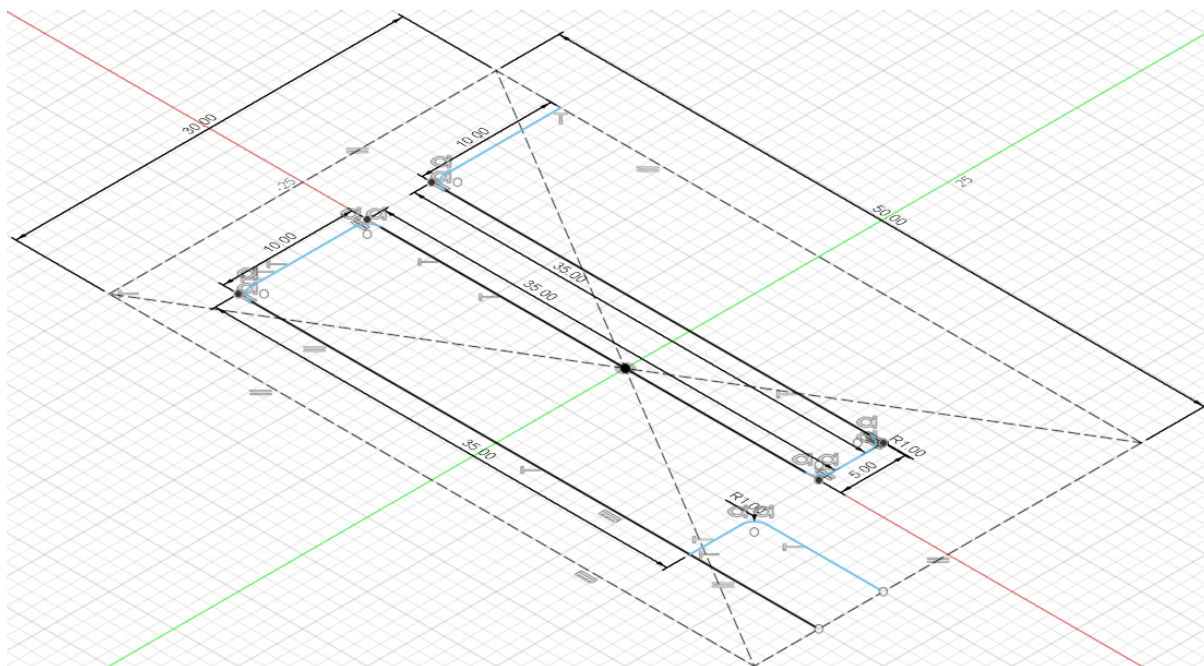
Temp ne može se smatrati kompatibilan za korištenje s ovim kemikalijama. Iako je sastav materijala High Temp drugačiji od materijala Clear, što je dokazano s boljim mehaničkim i toplinskim rezultatima ispitivanja, materijal High Temp nije otporan na aceton i etanol. No unatoč tome, zaključuje se da se i kod materijala High Temp dužom naknadnom obradom smanjujemo prodiranje korištenih kemikalija u strukturu. Veća apsorpcija etanola nastupa nakon jednog sata te se može smatrati da je predmete 3D-ispisane od ovog materijala moguće koristiti u etanolu unutar sat vremena, nakon čega dolazi do povećane apsorpcije otapala i deformacije predmeta.

Gledajući cijeli proces kroz prizmu dva mehanizma koji se događaju prilikom bubrenja, kod oba materijala je dominantan mehanizam dilatacije polimernih lanaca jer vrlo brzo dolazi do deformacije uzorka, promjene boje i loma. Rezultate bubrenja zato možemo povezati i s toplinskom analizom materijala jer svi materijali kod kojih je došlo do potpunog umrežavanja polimernih lanaca bubre manje što je posljedica uklanjanja dilatacije polimernih lanaca kao jednog od mehanizama koji se događa prilikom bubrenja.

Rezultati testa bubrenja pokazuju da je materijal Clear kemijski manje otporan i može apsorbirati više otapala nego materijal High Temp. Razlog bolje kemijske otpornosti materijala High Temp je u glavnoj primjeni ovog materijala, a to je mogućnost korištenja na višim temperaturama od standardnog polimera. Velika krutost i mogućnost korištenja na višim temperaturama omogućeni su visoko umreženom strukturom ovog polimernog materijala. Kemijska otpornost, tj. otpornost na otapala, također je vrlo poželjno svojstvo ako se materijal koristi u proizvodnji proizvoda za provedbu kemijske reakcije, tj. reakcijske opreme. Pri odabiru optimalne otpornosti na otapala, prednost se daje umreženijoj strukturi, no istovremeno se mora uzeti u obzir smanjenje žilavosti takvih materijala te odgovara li to smanjenje žilavosti ostalim procesnim uvjetima.

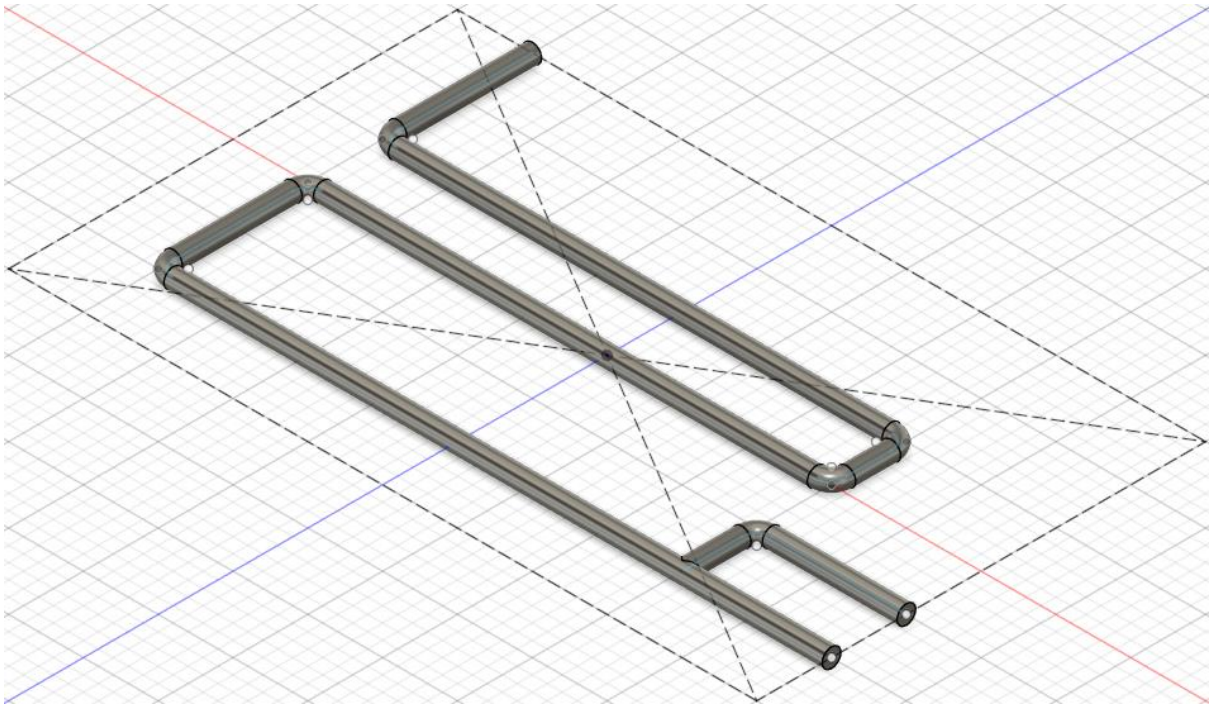
4.3. Dizajn mikroreaktora u CAD-u

Mikroreaktori su 3D-modelirani u CAD softveru Autodesk Fusion 360. Proces modeliranja započinje izradom 2D skice u kojoj se definira putanja kanala mikroreaktora (slika 4.3.1.). U ovom koraku definiraju se točni položaji gdje će reaktanti ulaziti u reaktor i gdje će produkti kemijske reakcije izlaziti, definira se razmak između kanala i njihov raspored te se mogu odrediti polumjeri koljena kanala mikroreaktora.



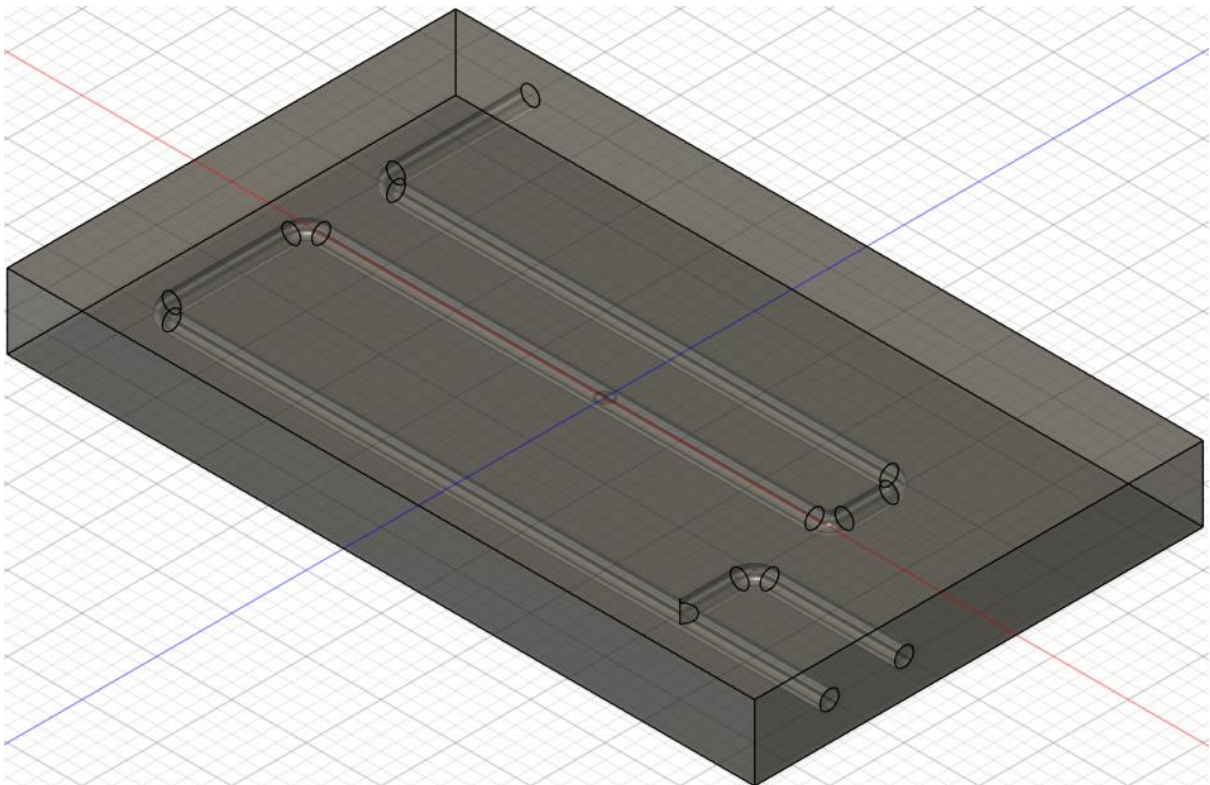
Slika 4.3.1. 2D skica kanala u mikroreaktoru

Nakon ovog koraka potrebno je definirati poprečni presjek kanala mikroreaktora. Po zadanim postavkama softvera moguće je koristiti kružni, kvadratni i trokutasti poprečni presjek kanala. U ovom radu kružni poprečni presjek (slika 4.3.2.) odabran je za sve reaktore. Kružni poprečni presjek odabran je zbog najmanje pojave tzv. mrtvog volumena u kojem ne dolazi do izmjene reaktanata ni produkata odnosno ne sudjeluje kao volumen u kojem ne dolazi do kemijske reakcije. Promjer poprečnog presjeka u CAD-u iznosi 1,25 mm. Ova dimenzija je odabrana jer prilikom 3D-ispisa dolazi do sužavanja kanala mikroreaktora te je nakon 3D-ispisa bilo potrebno odrediti stvarni volumen mikroreaktora. Oblici dizajniranih mikroreaktora su odabrani jer je cilj ispitati utjecaj statičkih miješalica na uspješnost provedbe reakcije. Mikroreaktori Tmod1 i Tmod2 dizajnirani su po uzoru na Teslin ventil, odnosno uređaj koji se ponaša kao statička miješalica. Prilikom strujanja fluida u jednom smjeru, Teslin ventil ponaša se kao statička miješalica. U slučaju strujanja fluida u suprotnom smjeru u Teslinom ventilu, fluid prolazi nesmetano te ne dolazi do miješanja. Mikroreaktori C5K, C7K, C10K, C7Kzz1 i C7Kzz3 dizajnirani su jer su dijelom slični ravnom cijevnom mikroreaktoru. Glavna razlika od ravnog cijevnog mikroreaktora je u tome jer su ovim modelima dodana koljena koja se prilikom strujanja fluida trebaju ponašati kao statičke miješalice. Povećanjem broja koljena povećavamo i broj elemenata u kojima dolazi do miješanja reakcijske smjese. Svi mikroreaktori su dizajnirani da im volumen bude sličan, oko 300 mm^3 .



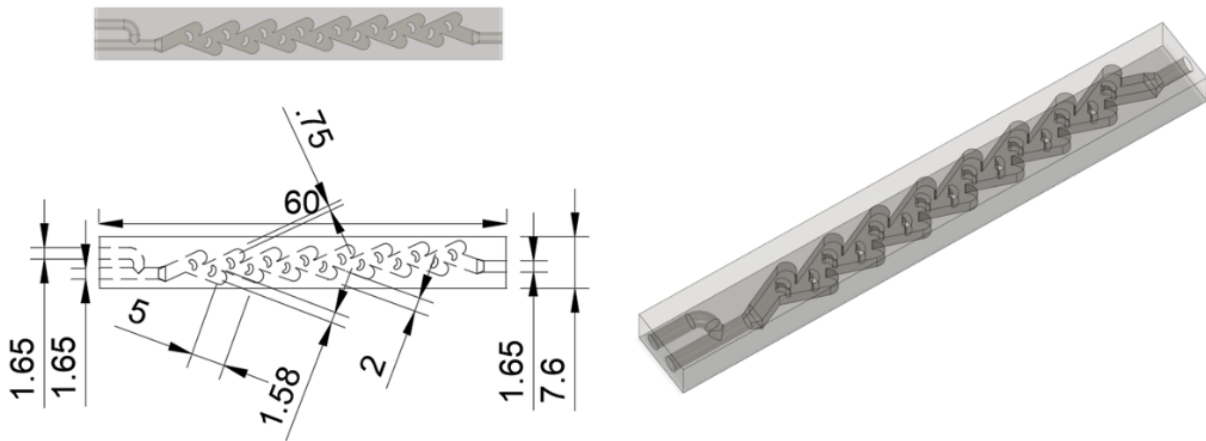
Slika 4.3.2. Kružni poprečni presjek kanala mikroreaktora

U idućem koraku potrebno je izraditi blok iz kojeg će se ukloniti prethodno modelirani dio kanala mikroreaktora te nakon toga izvršiti zapovijed u softveru pomoću koje će se kanali izrezati iz bloka, nakon čega dobivamo gotovi mikroreaktor (slika 4.3.3.)

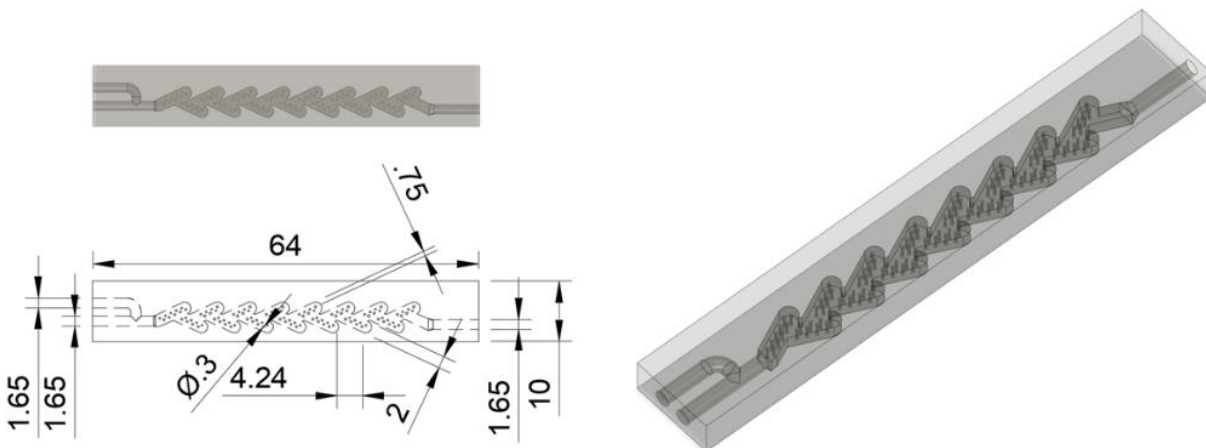


Slika 4.3.3. Pripremljeni model mikroreaktora u CAD softveru

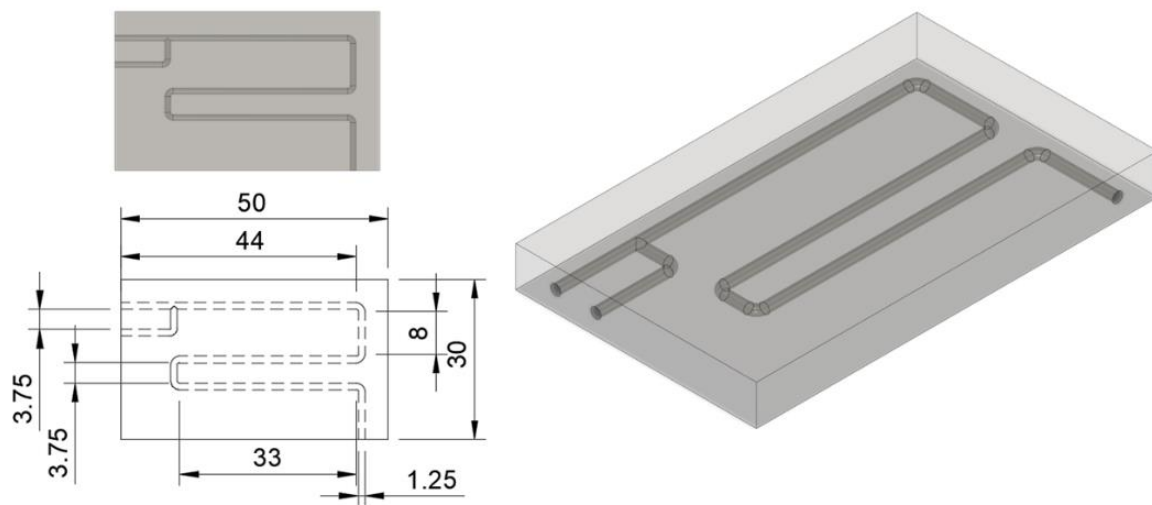
Na opisani način dizajnirano je sedam mikroreaktora kako je i ranije navedeno. Dimenzije i izgled mikroreaktora u CAD softveru prikazani su na slikama 4.3.4.-4.3.10. Dimenzije na slikama navedene su u milimetrima. Mikroreaktori Tmod1 i Tmod2 razlikuju se po obliku i rasporedu statičkih miješalica. Kod mikroreaktora Tmod1 oblik statičke miješalice je zakrivljeni valjak, dok su kod mikroreaktora Tmod2 statičke miješalice gusto raspoređeni stupići promjera 300 μm . Mikroreaktori C5K, C7K i C10K razlikuju se u broju koljena koja preusmjeravaju tok pod kutom 90°, dok su C7Kzz1 i C7Kzz3 temeljeni na dizajnu C7K. C7Kzz1 je dizajniran da umjesto ravnih segmenata cijevi prije i nakon koljena u mikroreaktoru C7K ima niz malih koljena. C7Kzz3 dizajniran je kao hibrid C7K i C7Kzz1 te se u njemu izmjenjuju segmenti ravnog dijela mikrokanala i segmenti mikrokanala s većim brojem manjih koljena.



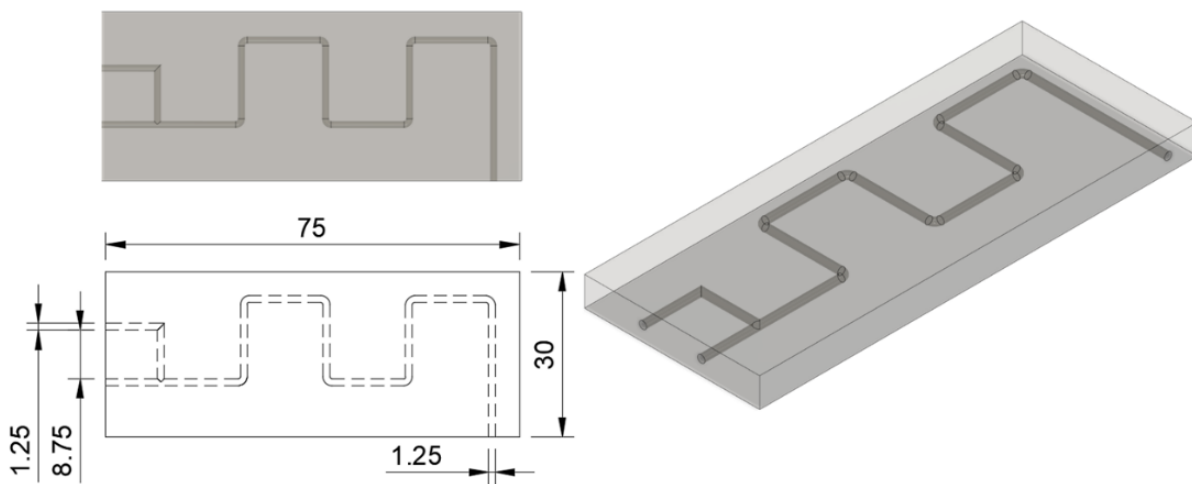
Slika 4.3.4. Mikroreaktor Tmod1



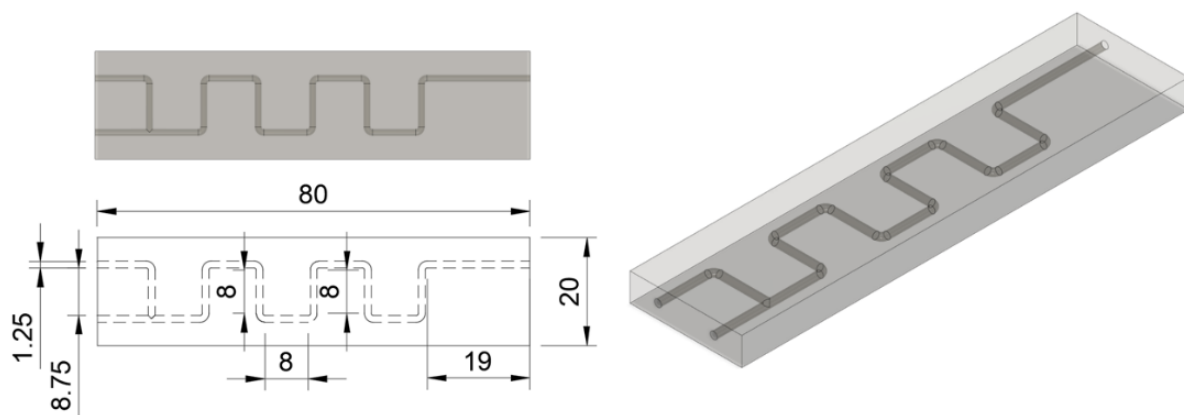
Slika 4.3.5. Mikroreaktor Tmod2



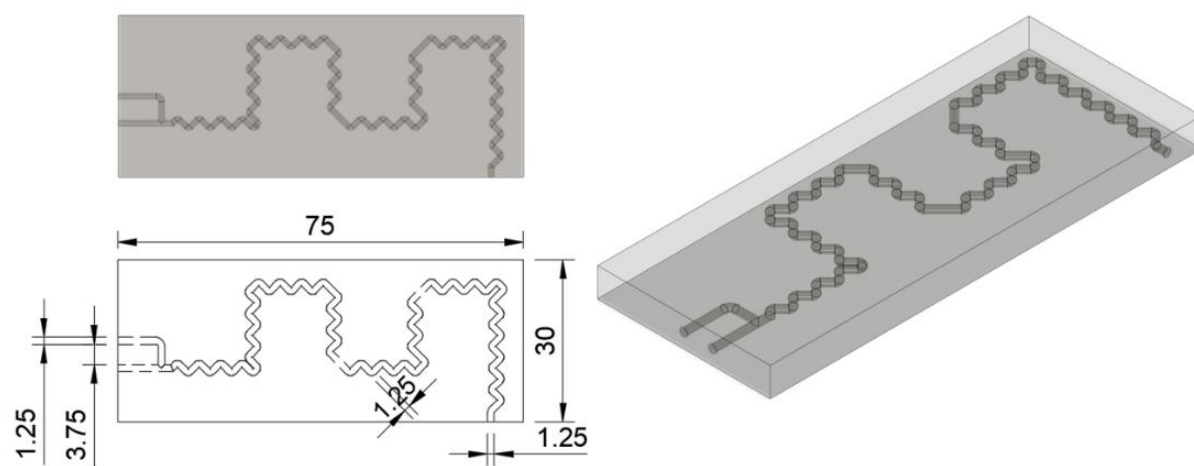
Slika 4.3.6. Mikroreaktor C5K



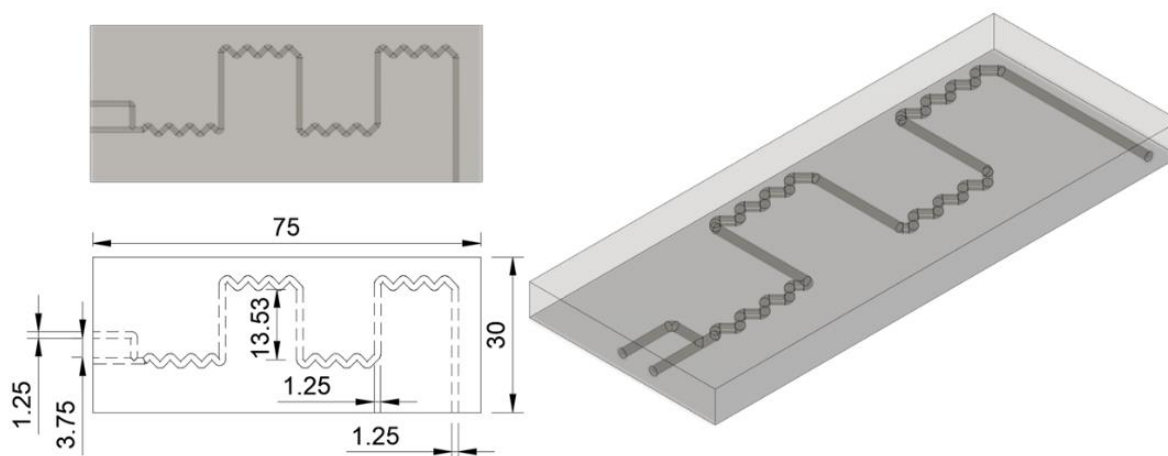
Slika 4.3.7. Mikroreaktor C7K



Slika 4.3.8. Mikroreaktor C10K



Slika 4.3.9. Mikroreaktor C7Kzz



Slika 4.3.10. Mikroreaktor C7Kzz3

Navedeni mikroreaktori izvezeni su iz CAD softvera u .stl i .step obliku datoteka. Datoteke .step oblika koriste se za simulaciju toka u CFD softveru, a .stl datoteka u rezaču za pripremu modela za 3D-ispis.

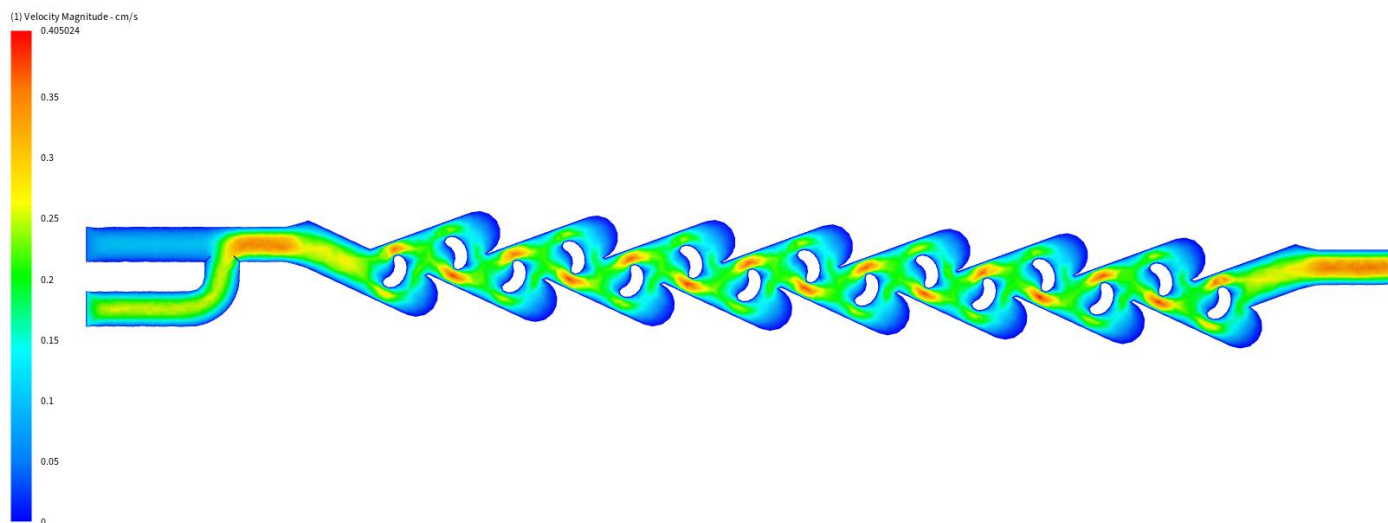
4.4. Simulacije protoka fluida u CFD softveru

Kako je ranije i navedeno za simulaciju protoka fluida u mikroreaktorima korišten je Autodesk CFD 2023. Tijekom simulacija za sve dizajnirane mikroreaktore korišteno je najkraće vrijeme zadržavanja (tablica 4.4.1.) koje je kasnije korišteno u eksperimentalnom dijelu sinteze biodizela.

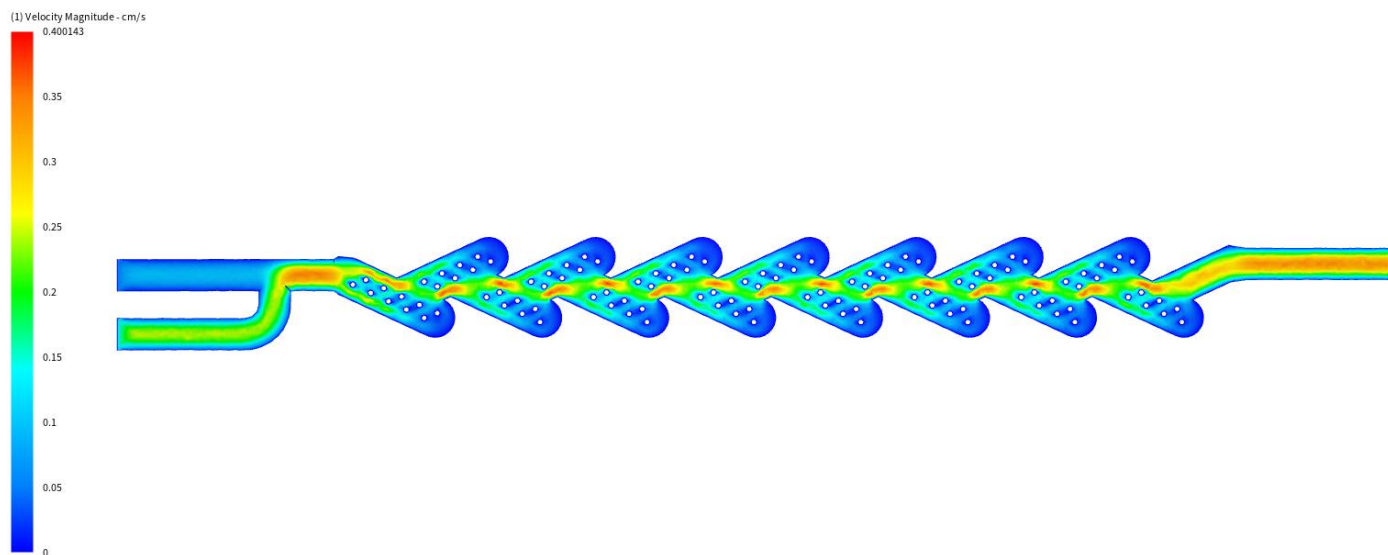
Tablica 4.4.1. Pojedinačni i ukupni protoci u simulacijama protoka fluida

Mikroreaktor	Q_V (ulaz 1) / mm^3/s	Q_V (ulaz 2) / mm^3/s	Q_V (izlaz) / mm^3/s
Tmod1	164,5	63,3	227,8
Tmod2	158,0	60,8	218,8
C5K	69,4	26,7	96,1
C7K	76,5	29,4	105,9
C10K	80,8	31,1	111,9
C7Kzz1	104,3	40,1	144,4
C7Kzz3	84,4	32,5	116,9

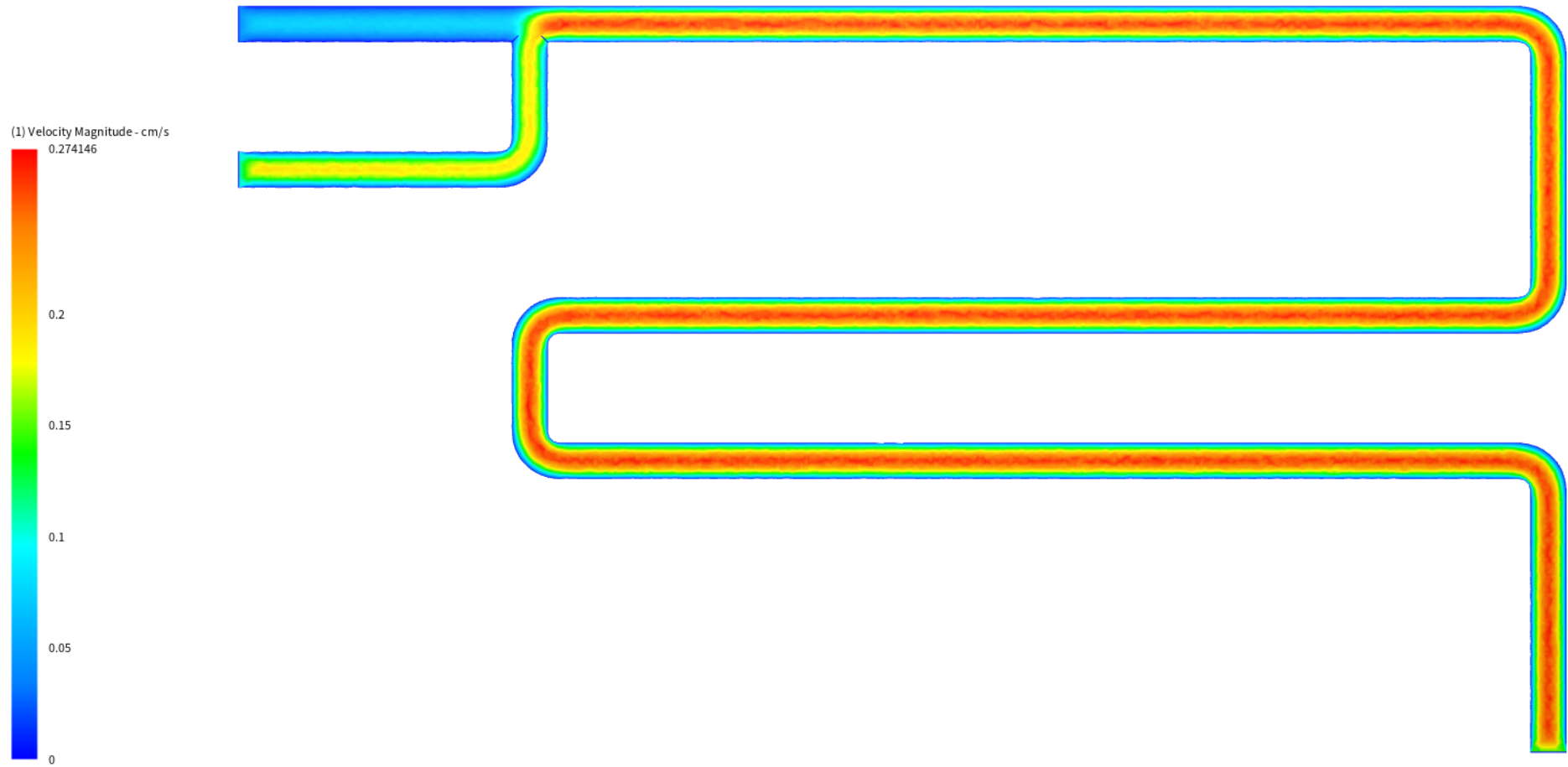
Da bi se simulacija mogla provesti, potrebno je postaviti ulazne parametre. Kao prvi korak potrebno je definirati materijal koji se koristi u simulaciji protoka te postaviti granične uvjete, što su u ovim slučajima protoci fluida na ulazima i izlazu iz mikroreaktora. S obzirom da se radi o kontinuiranom protočnom sustavu u stacionarnom stanju, uzima se u obzir da je protok fluida cijelo vrijeme isti i nije potrebno mijenjati inicijalne uvjete, jer će protok uvijek biti konstantan. Nakon toga, potrebno je definirati granice sustava u kojem će se provoditi simulacija protoka te je za to potrebno odabrati granice modela koji je 3D-modeliran. Kao završni korak postavlja se broj iteracija računanja koje će softver provesti kako bi se dobilo što točnije rješenje, a ukoliko je postavljeno previše iteracija u softveru, softver će sam prekinuti izračun ukoliko u određenom broju iteracija rješenja konvergiraju istoj vrijednosti. Rezultati provedbe simulacija prikazani su na slikama 4.4.1 do 4.4.7.



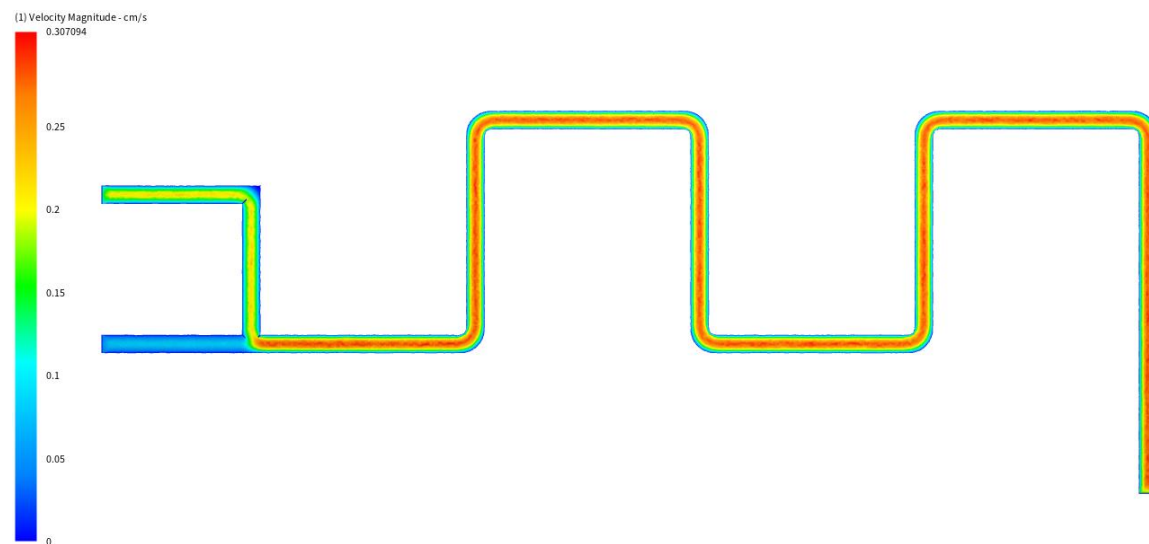
Slika 4.4.1 Rezultati simulacije protoka za mikroreaktor TMod1



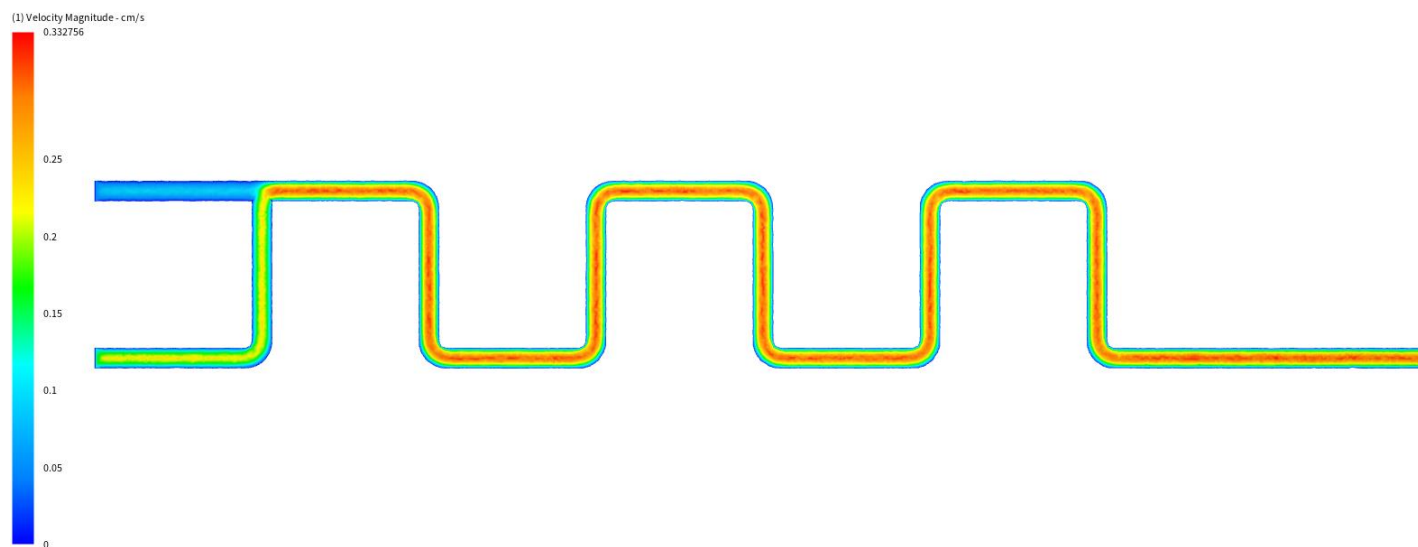
Slika 4.4.2 Rezultati simulacije protoka za mikroreaktor TMod2



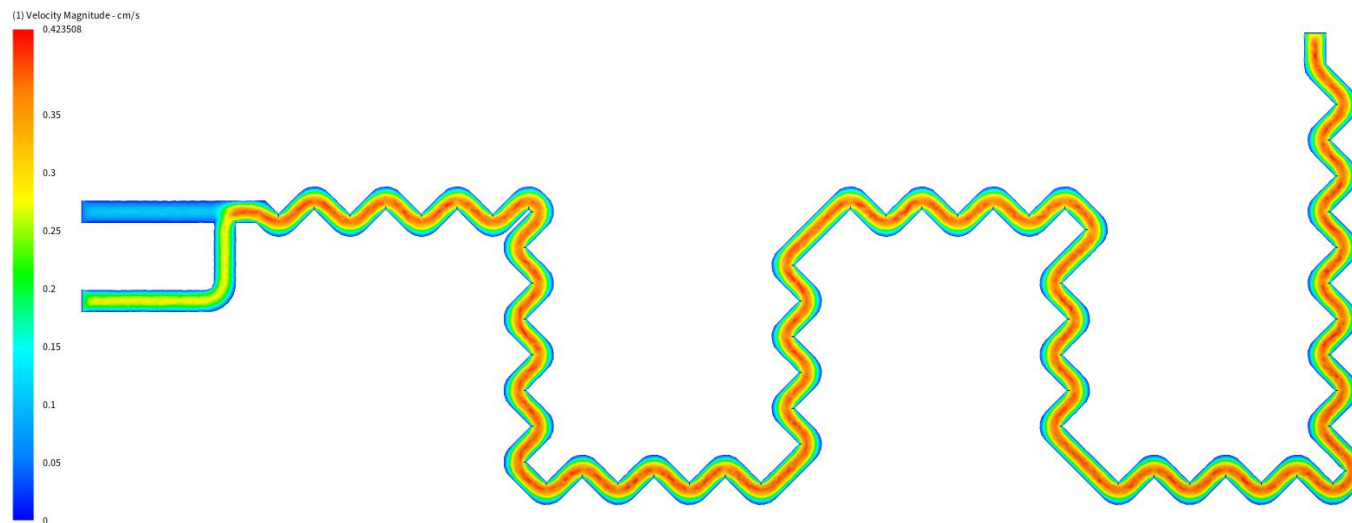
Slika 4.4.3 Rezultati simulacije protoka za mikroreaktor C5K



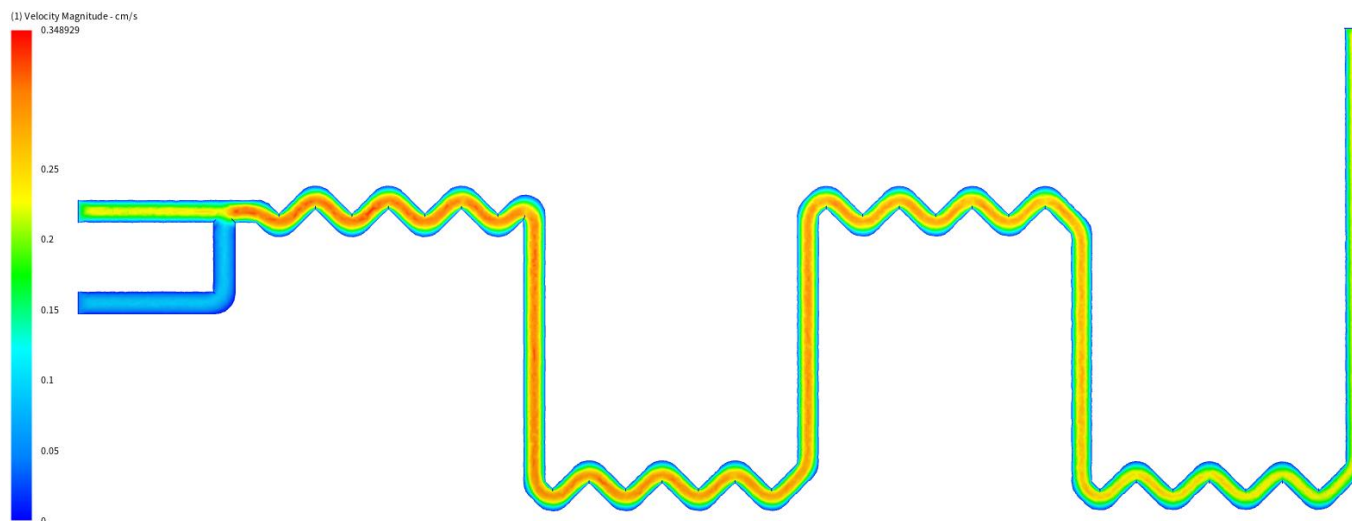
Slika 4.4.4 Rezultati simulacije protoka za mikroreaktor C7K



Slika 4.4.5 Rezultati simulacije protoka za mikroreaktor C10K



Slika 4.4.6 Rezultati simulacije protoka za mikroreaktor C7Kzz1



Slika 4.4.7 Rezultati simulacije protoka za mikroreaktor C7Kzz3

Na slici 4.4.1 rezultati CFD simulacije ukazuju da će profil brzina biti najveći prilikom prolaska fluida uz suženje što je označeno crvenom bojom. Protok, odnosno brzina fluida oko prepreke, bi se zatim trebao ujednačiti na što upućuje zelena boja. Najizbočeniji dijelovi u obliku polukruga obojani su tamno plavom bojom što sugerira da će brzina fluida u tom dijelu biti minimalna. Slika 4.4.2 prikazuje rezultate simulacije za mikroreaktor Tmod2 te je vidljivo kako je većina mikroreaktora obojena plavom bojom. Usporede li se mikroreaktori Tmod1 i Tmod2, veći dio volumena mikroreaktora Tmod2 bit će obojan plavom bojom što upućuje na vrlo spori tok fluida u tom dijelu mikroreaktora. Više je svjetlo plavih dijelova gdje će brzina biti vrlo mala. Najmanji dio segmenata u mikroreaktoru obojen je crvenom bojom. Prema simulaciji, brzina fluida će biti najveća samo na središnjoj osi koja vodi od ulaza do izlaza mikroreaktora. Prema simulaciji vrlo mali dio fluida će protjecati kroz dio gdje se nalaze statičke miješalice tj. stupići. U mikroreaktoru C5K, slika 4.4.3, procjena je da će najmanja brzina fluida biti uz stijenku, što je u skladu s literaturom [99]. Najveća brzina fluida uglavnom je u centralnom dijelu cijevi no u simulaciji je vidljivo kako u svim koljenima dolazi do promjene profila brzina. Kod nekih koljena dolazi do dodatnog povećanja brzine prilikom prolaska kroz koljeno ili u drugom slučaju do smanjenja brzine u samom centralnom dijelu i veće raspodjele po cijelom presjeku. Takve promjene profila brzina ukazuju da bi moglo doći do boljeg miješanja fluida i dužeg kontakta u višefaznom sustavu. Prilikom prolaska fluida kroz koljeno, ovisno o tome radi li se o lijevom koljenu dolazi do pomaka profila brzina u lijevo ili se radi o desnom koljenu pa dolazi do pomaka profila brzina u desno. U C7K mikroreaktoru bi prema CFD simulaciji (slika 4.4.4) gibanje fluida u kanalu trebalo biti vrlo slično onome u C5K mikroreaktoru. U ravnim segmentima između koljena, profil raspodjele brzina vrlo je sličan za svaki dio, uz centralnu os cijevi je brzina fluida najveća, dok pomicanjem prema stijenka dolazi do smanjenje brzine fluida. U kanalima mikroreaktora C10K, slika 4.4.5, vidljivo je više promjena nego u dosad opisanim cijevnim mikroreaktorima s koljenima. Prije i nakon koljena kanala dolazi do promjene profila brzina strujanja, u nekim slučajevima dolazi do ubrzanja fluida nakon koljena dok u drugim dolazi do usporavanja fluida. Jednako kao i kod C5K i C7K dolazi do pomaka profila brzine strujanja u koljenima. Prema simulaciji u C10K mikroreaktoru potencijalno bi trebalo doći do boljeg kontakta u višefaznom sustavu zbog većeg broja statičkih miješalica u mikrokanalu i pomaka profila brzina u poprečnom presjeku prema rubu mikrokanala zbog utjecaja centripetalne sile. Provedbom eksperimenta u mikroreaktoru će se utvrditi utjecaj pomicanja profila brzina strujanja prema rubnom dijelu mikrokanala. Rezultat CFD simulacije protoka u mikroreaktoru C7Kzz1 pokazuje više slučajeva pomaka profila brzina u poprečnom presjeku, jednakih pomaka koji su vidljivi u mikroreaktoru C10K. Ovaj

rezultat sugerira da bi moglo doći do više slučajeva malih promjena smjera fluida te na taj način i boljeg miješanja. Tako poboljšano miješanje utjecalo bi i na bolji kontakt različitih faza u mikroreaktoru. Prema dobivenom rezultatu na slici 4.4.6 moglo bi se zaključiti da veći broj koljena u mikroreaktoru, makar koljena bila manjih dimenzija, ukazuje na bolje miješanje i veću međufaznu površinu u višefaznim sustavima. Simulacija protoka u C7Kzz3 mikroreaktoru (slika 4.4.7) ne pokazuje toliki broj promjena profila brzine strujanja već pokazuje jednoliko smanjenje brzine u centralnom dijelu, najviše u ravnim segmentima, koje vodi ujednačavanju protoka u kojem nema razlika u brzini strujanja fluida što bi moglo značiti da miješanje neće biti dobro.

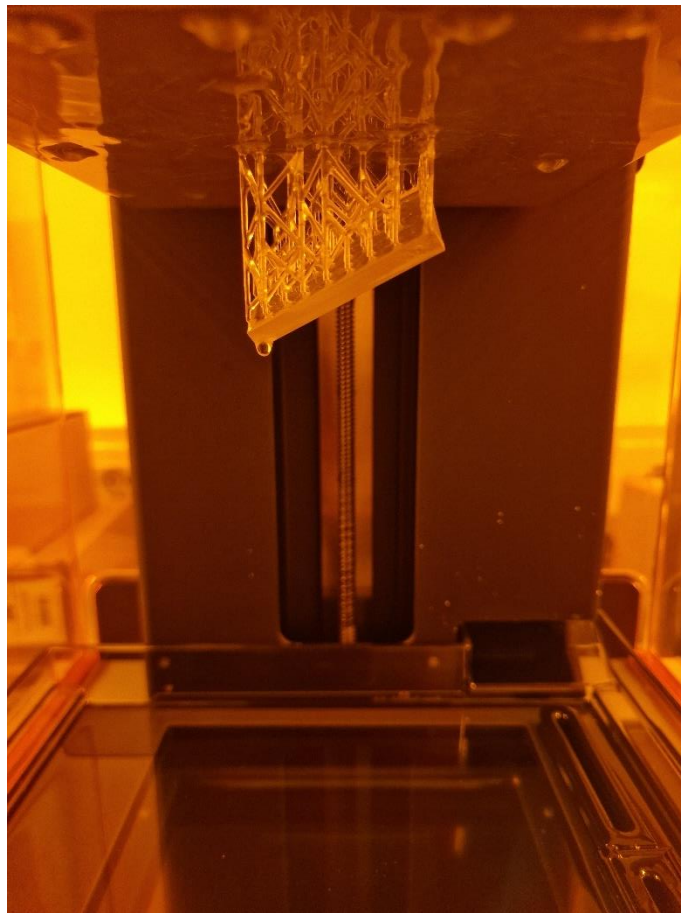
4.5. 3D-ispis mikroreaktora FFF i SLA tehnologijom

4.5.1. Usporedba rezultata

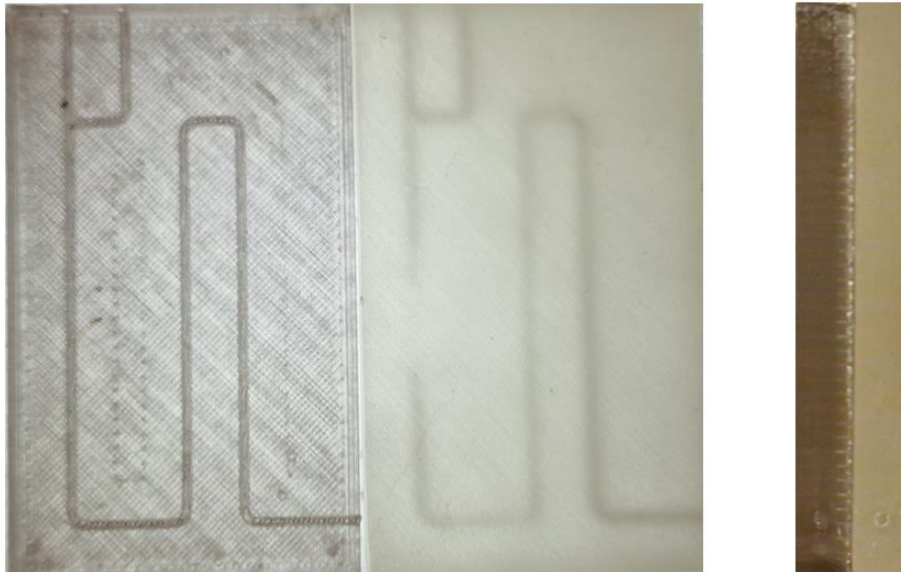
Usporedba dviju tehnika aditivne proizvodnje, proizvodnje rastaljenim filamentom i stereolitografije, pruža dublji uvid u njihove prednosti i nedostatke za 3D-ispis mikroreaktora. Iako su obje tehnike pokazale visoku razinu učinkovitosti, postoji jasna razlika u rezultatima koje su postigle. Proizvodnja rastaljenim filamentom demonstrirala je mogućnost izrade mikroreaktora vrlo dobrih karakteristika (slika 4.5.1.1). Mikroreaktor izrađen ovom tehnologijom je vrlo dobar, ali ipak su postojali nedostaci u usporedbi s mikroreaktorom izrađenim stereolitografijom. Stereolitografija je nadmašila proizvodnju rastaljenim filamentom u nekoliko ključnih aspekata. Primarno, mikroreaktori 3D-ispisani stereolitografijom su transparentniji (slika 4.5.1.2) u usporedbi s onima izrađenim proizvodnjom rastaljenim filamentom. Ovo je posebno važno zbog praćenja i optimiranja procesa sinteze biodizela. Nadalje, detaljnija analiza struktura mikroreaktora otkrila je značajnu razliku u izgledu izrađenih slojeva (slika 4.5.1.3). Iako su slojevi mikroreaktora izrađeni proizvodnjom rastaljenim filamentom bili vrlo dobro spojeni, slojevi izrađeni stereolitografijom bili su gotovo nevidljivi, što ukazuje na izuzetno dobru koheziju između slojeva. Ova bolja kohezija ima značajan utjecaj na čvrstoću i izdržljivost konačnog proizvoda. Difuzija otapala može uzrokovati smanjenje kvalitete spoja između slojeva, što je mogući scenarij prilikom korištenja mikroreaktora 3D-ispisanih FFF tehnologijom.



Slika 4.5.1.1 Mikroreaktor 3D-ispisan FFF tehnologijom



Slika 4.5.1.2. Mikroreaktor 3D-ispisan SLA tehnologijom



Slika 4.5.1.3. Usporedba mikoreaktora izrađenih FFF (lijevo) i SLA (desno) tehnologijom

Prednost prilikom proizvodnje mikoreaktora tehnologijom rastaljenim filamentom leži u tome što nisu potrebne potporne strukture. S druge strane, prilikom proizvodnje mikoreaktora stereolitografijom potrebno je staviti potporne strukture kako bi višak nepolimerizirane smole iscurio van iz mikoreaktora. Vrijeme potrebno za 3D-ispis FFF tehnologijom gotovo je upola kraće nego vrijeme potrebno za 3D-ispis upotrebom stereolitografije, jer ukoliko koristimo SLA tehnologiju potrebno je oko šest sati dok je za 3D-ispis FFF tehnologijom za isti mikoreaktor (C5K) potrebno oko tri sata i trideset minuta (slika 4.5.4.).

Sliced Info		Summary	
Used Filament (g) (including spool)	9.63 (202.63)	Print Time	5 h 47 m
Used Filament (m)	3.15	Layers	872
Used Filament (mm ³)	7583.71	Volume	9.88 mL
Cost	0.35		
Estimated printing time:			
- normal mode	3h33m		
- stealth mode	3h33m		

Slika 4.5.4. Usporedba vremena 3D-ispisa FFF (lijevo) i SLA (desno) tehnologijom za mikoreaktor C5K

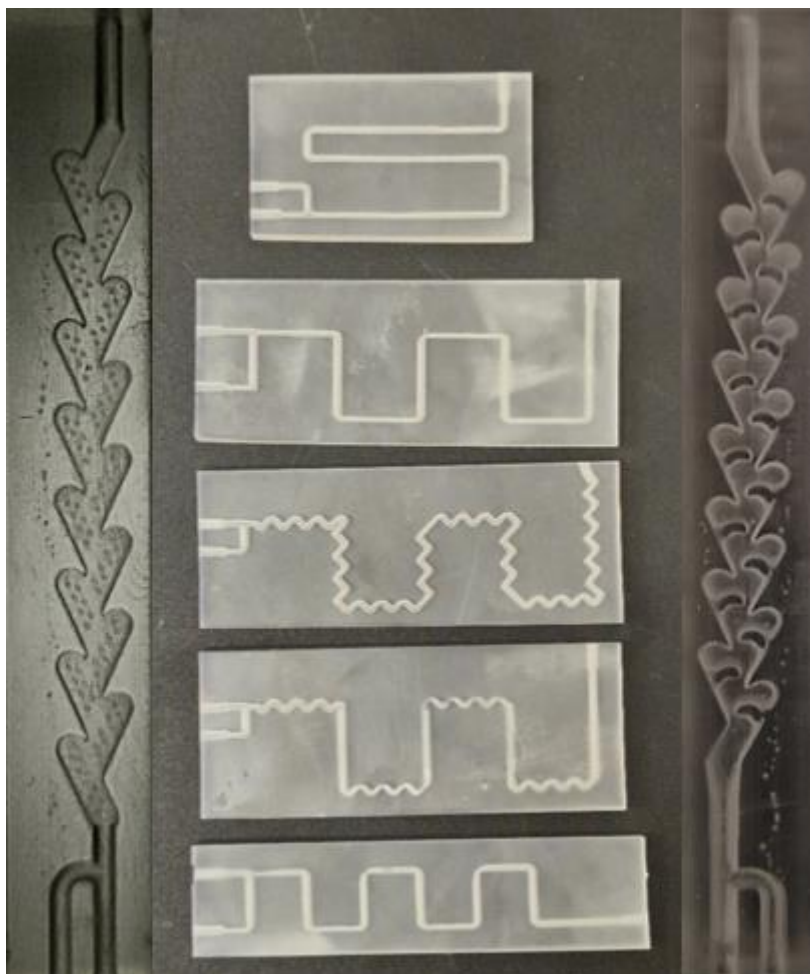
Problem koji se javlja prilikom 3D-ispisa FFF tehnologijom su vlakna polimera koja zaostaju u kanalu mikoreaktora. Vlakna koja ostanu pojavljuju se zbog načina izrade sloja. Prilikom istiskivanja filameta kroz dizu i polaganjem na prethodni sloj kod izrade kanala kružnog poprečnog presjeka formiraju se tanke niti materijala. Tanke niti pojavljuju se prilikom prelaske dize iznad kanala i zaustavljanja istiskivanja filameta kroz dizu. Taj problem jedino je primijećen pri ulazima i izlazima iz mikoreaktora te je uklanjanjem istih utvrđeno da

prilikom 3D-ispisa rubnih dijelova mikroreaktora pri odabranom promjeru ulaznog i izlaznog dijela kanala od 1,6 mm dolazi i do deformacije kružnog poprečnog presjeka u elipsoidni poprečni presjek što može stvarati probleme prilikom spajanja glatke PTFE cijevi koja služi kao cijev kojom reaktanti ulaze u mikroreaktor, odnosno izlaze produkti, neizreagirali reaktanti i nusprodukti na izlazu iz mikroreaktora.

Uzevši u obzir sve prednosti i nedostatke navedenih tehnologija, zaključeno je da će se za 3D-ispis mikroreaktora i mikroseparatora koristiti SLA tehnologija aditivne proizvodnje jer je prednost dana ovoj tehnologiji zbog veće transparentnosti što omogućuje bolju kontrolu reakcije sinteze biodizela te također ne dolazi do nastajanja vlaknastih dijelova uz ulaze i izlaze što znači da ne dolazi do deformacije kružnog poprečnog presjeka. Zadržavanjem ispravnog oblika poprečnog presjeka ne dolazi do problema prilikom spajanja glatke PTFE cijevi na mikroreaktor. Također, u slučaju korištenja SLA tehnologije možemo isključiti mogućnost istjecanja reakcijske smjese u popunjeni volumen mikroreaktora zbog vrlo dobre kohezije između slojeva.

4.5.2. Teorijski i stvarni volumen mikroreaktora 3D-ispisanih SLA tehnologijom

Prilikom 3D-ispisa FFF i SLA tehnologijom dolazi do odstupanja dimenzija između CAD modela i 3D-ispisanog modela. Ta pojava događa se kod FFF tehnologije jer prilikom izrade talimo kruti materijal te ga 3D-pisač polaže na predviđeno mjesto, a prilikom hlađenja dolazi do sužavanja položenog filameta. To hlađenje filameta događa se vrlo brzo jer 3D-pisač nema zatvoreno kućište pa zbog toga prilikom 3D-ispisa postoji veliki temperaturni gradijent, između sobne temperature kakva je u prostoriji i temperature ekstrudera koja iznosi 250 °C. Prilikom izrade SLA tehnologijom dolazi do promjene dimenzija. Do promjene dimenzija dolazi prilikom izvoza datoteke iz CAD softvera. Najčešće korištene datoteke u rezačima su .stl. Prilikom izvoza CAD modela koji se u softveru opisuje nepravilnim površinama (poligonalnim oblicima) dolazi do promjene opisivanja površina. U .stl datotekama površina se opisuje trokutima. Tako prilikom uvoza .stl datoteke unosimo grešku te 3D-ispisom modela koje se odvija uz minimalna odstupanja dobijemo predmet koji ne odgovara u potpunosti dimenzijama koje su zadane u CAD-u.



Slika 4.5.2.1. Mikroreaktori 3D-ispisani SLA tehnologijom

Prije provedbe reakcije sinteze biodizela u SLA 3D-ispisanim reaktorima (slika 4.5.2.1.) potrebno je izračunati stvarni volumen (V_{exp}) mikroreaktora u kojem se odvija kemijska reakcija, tablica 4.5.2.1.

Stvarni volumen mikroreaktora izračunat je vaganjem na analitičkog vagi. Proces se sastojao od sljedećih koraka:

- 1) Vaganje praznog mikroreaktora
- 2) Vaganje punog mikroreaktora
- 3) Računanje gustoće vode linearnom interpolacijom pri izmjerenoj temperaturi
- 4) Iz razlika mase punog i praznog mikroreaktora te gustoće vode je izračunat volumen vode koji se nalazio u mikroreaktoru što odgovara stvarnom volumenu mikroreaktora

Tablica 4.5.2.1. Odstupanje volumena

Reaktor	Tmod1	Tmod2	C5K	C7K	C10K	C7Kzz1	C7Kzz3
V_{teo}/mm^3	259,91	272,72	313,05	312,00	363,83	337,11	298,18
V_{exp}/mm^3	227,73	218,70	253,02	262,95	301,44	273,87	268,86
Odstupanje/%	12,38	19,81	19,18	15,72	17,15	18,76	9,83
D_{teo}/mm	/	/	1,25	1,25	1,25	1,25	1,25
\bar{D}_{exp}/mm	1,71	1,71	0,98	1,03	1,11	1,05	1,01
Odstupanje/%	/	/	21,52	17,60	16,00	19,20	11,20

Poprečni presjek kanala mikroreaktora Tmod1 i Tmod2 je pravokutnik te je stoga bilo potrebno izračunati ekvivalentni promjer kružnog poprečnog presjeka. Za reaktore C5K, C7K, C10K, C7Kzz1 i C7Kzz3 izračunati su i prosječni eksperimentalni promjeri kanala \bar{D}_{exp} . \bar{D}_{exp} izračunat je pomoću određenog eksperimentalnog volumena, V_{exp} i dužine kanala zadanih u CAD softveru, l_{kanala} . Svi parametri izračunati su prema formulama u Prilogu 2.

Ovako izračunati eksperimentalni volumeni koristili su se za izračun vremena zadržavanja reaktanata u reakcijskom sustavu.

4.6. Provedba reakcije sinteze biodizela u mikroreaktorima

Prilikom provedbe reakcije sinteze biodizela u mikroreaktorima pratilo se više parametara. Ti parametri su: izgled dvofazne smjese, razvoj segmentiranog toka po dužini mikroreaktora te ponašanje mjehurića faze metanola. Opažanje promjena u mikroreaktoru će biti uspoređeno i s rezultatima simulacije u CFD-u. Komentirat će se razvoj toka i promjene u toku fluida u mikroreaktoru s predviđanjima simulacije iz CFD-a odnosno promjeni profila brzina koje su prikazane u rezultatima simulacije.

4.6.1. Izmjena reakcijskih uvjeta u reakciji sinteze biodizela

Reakcija sinteze biodizela prvo je provedena u cijevnom mikroreaktoru, slika 4.6.1.1. Mikroreaktor je bio teflonska cijev unutarnjeg promjera 1,00 mm, vanjskog promjera 1,60 mm te dužine 250 mm. Prva reakcija u cijevnom mikroreaktoru provedena je pri molarnom omjeru $n(\text{metanol}) : n(\text{sunc. ulje}) = 6 : 1$. Dobiveni su rezultati kako je prikazano u tablici 4.6.1.1.

Tablica 4.6.1.1. Rezultati sinteze biodizela u cijevnom mikoreaktoru

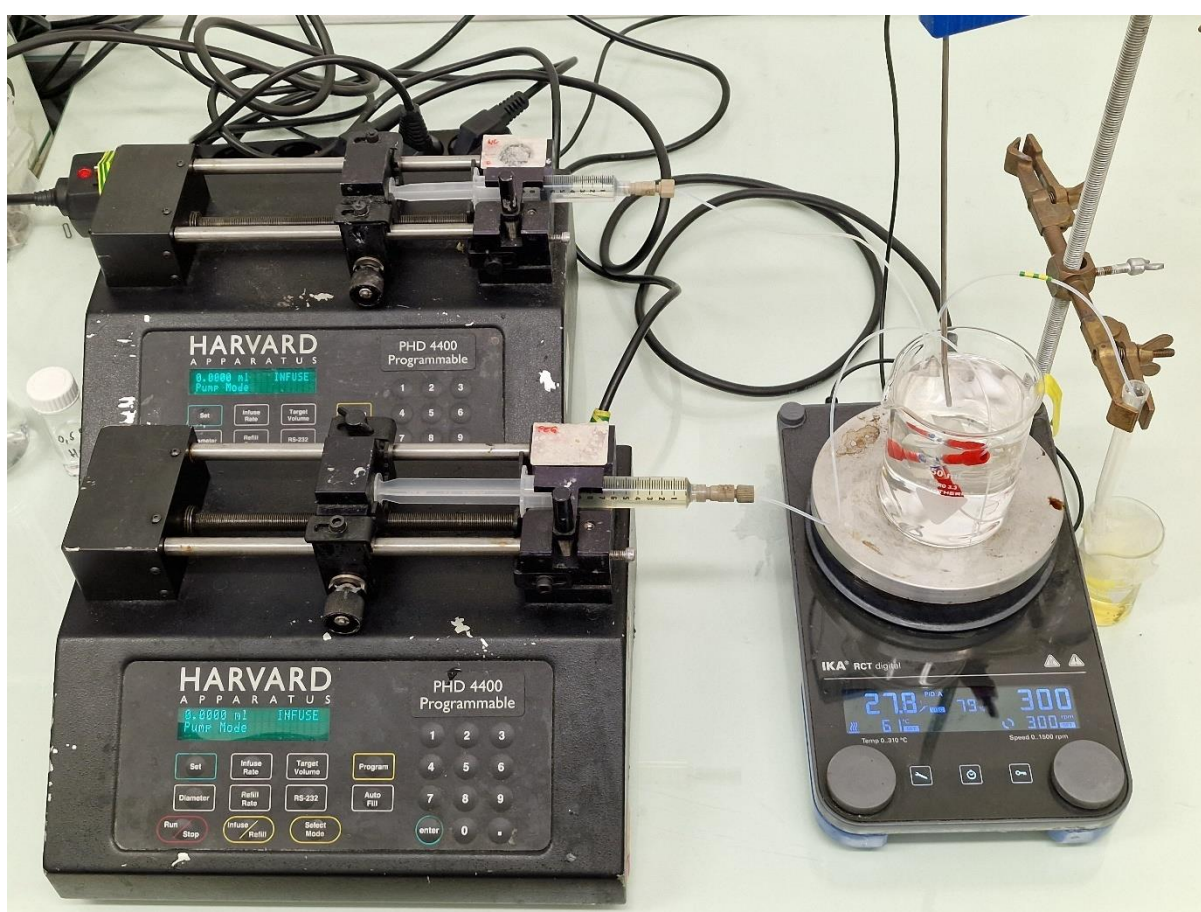
	τ / min	η / %
Cijevni PTFE 1,00 mm	1,00	7,26
	2,00	55,29
	4,00	84,22
	8,00	100,00

Rezultati pokazuju kako je nakon vremena zadržavanja od 8 minuta došlo do potpune iskorištenja ulja. Da bi se sustav smatrao stabilnim i uzorci mogli skupljati za analizu, potrebno je pričekati četiri vremena zadržavanja kako bi sustav smatrali stacionarnim. Kad se uzmu u obzir sva željena vremena zadržavanja samo za stabilizaciju sustava potrebno je reakciju sveukupno provoditi 60 minuta te nakon toga skupljati uzorke. Potrebno je provesti uzorkovanje iz reakcije na ovaj način kako bi se mogao odabrati optimalan mikoreaktor. Kako je dobiveno u rezultatima ispitivanja bubrenja, nakon 60 minuta dolazi do prve zabilježene povećane apsorpcije alkohola u materijal High Temp koji se koristio za 3D-ispis mikoreaktora. Materijal optimalno možemo koristiti u ovakvom sustavu 120 minuta, jer u reakciji nije dominantna faza metanol, već ulje i ne dolazi do brzog bubrenja materijala. Stoga bi bilo optimalno da je vrijeme zadržavanja kraće, no nije u potpunosti nužno. Kako bi se spriječilo bubrenje materijala, pristupilo se izmjeni reakcijskih uvjeta u reakciji sinteze biodizela. Optimiranje reakcije sinteze biodizela je moguće provesti na nekoliko načina: povećanjem količine metanola koji se koristi, povećanjem količine katalizatora i smanjenjem promjera kanala mikoreaktora. Zbog ograničenja stereolitografije nije moguće smanjiti promjer kanala mikoreaktora prilikom 3D-ispisa, zbog načina 3D-ispisa prilikom smanjenja promjera kanala došlo bi do začepjenja mikrokanala, odnosno višak nepolimerizirane smole koji bi zaostao u kanalima ne bi bilo moguće ukloniti. Mogućnost povećanja količine katalizatora nije odabran jer se u mikoreaktoru provodi reakcija sinteze biodizela te prema načelu proizvodnje biogoriva i zelene kemije nije poželjno povećati količinu ovakve vrste katalizatora u kemijskoj reakciji. Zato je odabran pristup povećanjem količine metanola u odnosu na ulje, što znači da je odabrano dodatno povećanje suviška metanola u kemijskoj reakciji kako bi se ravnoteža reakcije pomaknula prema proizvodnji produkata (Le Chatelierov princip). Potrebno je napomenuti, s obzirom da se katalizator otapa u metanolu te tako koristi u reakciji, povećanjem količine metanola koji sudjeluje u reakciji došlo je do povećanja količine katalizatora u sustavu s masenog udjela 1 % u odnosu na ulje na 1,5 %.

Sljedeća reakcija provedena je pri molarnom omjeru $n(\text{metanol}) : n(\text{sunc. ulje}) = 9 : 1$. Rezultati iz tablice 4.6.1.2 pokazuju kako je pri kraćem vremenu zadržavanja moguće dobiti željeno iskorištenje reakcije, sličan rezultat prilikom optimiranja dobili su i Rahimi i sur. [100].

Tablica 4.6.1.2. Rezultati sinteze biodizela u cijevnom mikoreaktoru

	τ / min	$\eta / \%$
Cijevni PTFE 1,00 mm	1,00	19,68
	2,00	44,34
	5,00	86,98
	6,25	99,89



Slika 4.6.1.1. Spojeni sustav za sintezu biodizela sastoji se od klipnih pumpi, mikoreaktora u zagrijanoj vodenoj kupelji i bočice za skupljanje uzorka

4.6.2. Mikroreaktor Tmod1

Prilikom provedbe reakcije sinteze biodizela, u mikroreaktorima se pratio profil strujanja [77] reakcijske smjese prilikom prolaska kroz mikrokanal tj. izgled toka kroz mikroreaktor. Tok u mikroreaktoru na početku mikrokanala sastoji se od dvije faze: ulja i metanola. Metanol je dispergirani u obliku kapljica u kontinuiranoj fazi ulja. Uspostavljanjem stacionarnog stanja u mikroreaktoru u kanalu dolazi do formiranja segmentiranog dvofaznog toka. Na slici 4.6.2.1. vidljiv je način spajanja PTFE cijevi s mikroreaktorom Tmod1. Na spoju ulaza/izlaza iz mikroreaktora i PTFE cijevi korišteno je vruće ljepilo kako bi osiguralo brtvljenje i ne bi došlo do istjecanja smjese reakcijskog sustava u vodenu kupelj. Reakcija u ovome mikroreaktoru prvo je provedena za vrijeme zadržavanja jedne minute, zatim za vrijeme zadržavanja osam minuta, nakon toga za vrijeme zadržavanja dvije minute te naposljetku za vrijeme zadržavanja četiri minute.

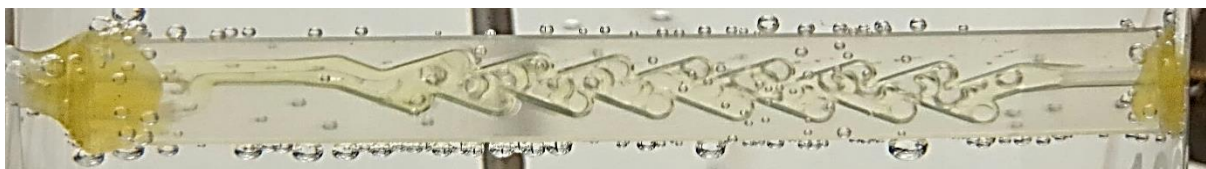


Slika 4.6.2.1. Način spajanja TMod1 mikroreaktora u sustav



Slika 4.6.2.2. Profil strujanja u mikroreaktoru Tmod1 pri $\tau = 1$ min

Pri vremenu zadržavanja jedne minute, slika 4.6.2.2., vidljivo je da, kao i prema simulaciji u CFD-u, u zaobljenim rubnim dijelovima kod kojih dolazi do promjene smjera toka fluida dolazi do formiranja mrtvog volumena. Na slici je vidljivo formiranje dva različita profila strujanja u prvoj polovici mikroreaktora, gdje se jasno vidi razlika između žute bolje ulja i metanola te se vide mjehurići metanola u fazi ulja. U drugoj polovici mikroreaktora vidljivo je blago homogeniziranje sustava, odnosno prolaskom kroz mikroreaktor i sudarom reakcijske smjese s pregradama dolazi do miješanja i reakcije.



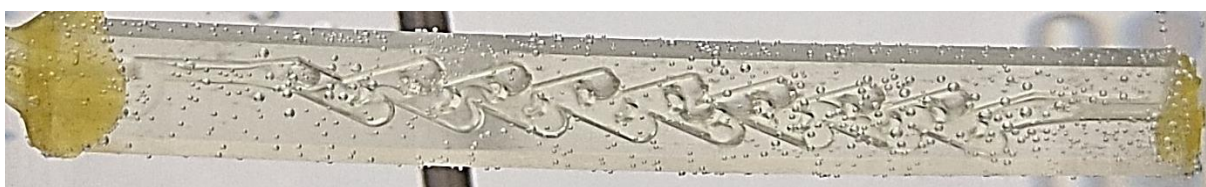
Slika 4.6.2.3. Profil strujanja u mikroreaktoru Tmod1 pri $\tau = 2$ min

Profil strujanja pri vremenu zadržavanja dvije minute, slika 4.6.2.3., vrlo je sličan prethodnom. S obzirom da je brzina dvostruko manja, na ulazu je vidljiv ulazak dvaju odvojenih faza. Tok je laminaran te se jasno vide slojevi. Nakon prolaska kroz pregrade, dolazi do stvaranja turbulencija i miješanja faza što vidimo u promjeni boje, jer je na ulaznom dijelu mikroreaktora jasno vidljiva žuta boja uljne faze, dok nakon prolaska kroz mikroreaktor na izlaznom dijelu ta boja više nije toliko intenzivno žuta. Profil strujanja kroz srednji dio mikroreaktora u kojem se odvija reakcija karakteriziran je mjehurićima metanola dispergiranim u uljnoj fazi.



Slika 4.6.2.4. Profil strujanja u mikroreaktoru Tmod1 pri $\tau = 4$ min

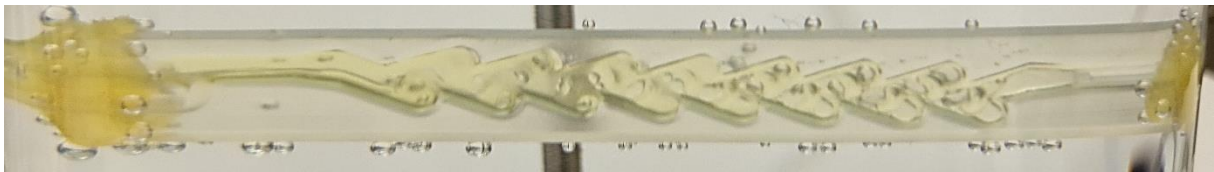
Slika 4.6.2.4. prikazuje tok u Tmod1 mikroreaktoru prilikom vremena zadržavanja četiri minute u kojem je još uočljivija granica između dvije ulazne faze. U prvoj polovici srednjeg dijela dolazi do miješanja faza, a strujanjem smjese kroz drugu polovicu srednjeg dijela dolazi do formiranja mjehurića metanola u uljnoj fazi. Reakcijska smjesa u izlaznom dijelu svjetlije je bolje nego u početnom dijelu, što ukazuje na smanjenu količinu ulja, a povećanje količine biodizela, no u usporedbi s prva dva vremena zadržavanja dolazi do formiranja puno više mjehurića u izlaznom dijelu .



Slika 4.6.2.5. Profil strujanja u mikroreaktoru Tmod1 pri $\tau = 8$ min

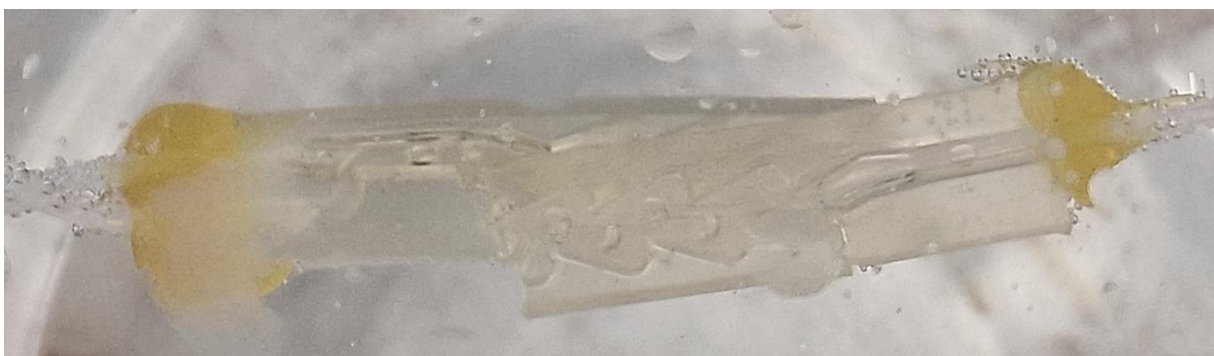
Ulazni dio pri vremenu zadržavanja osam minuta jednako kao i sva prethodna vremena zadržavanja karakterizira ulazak reaktanata koji su odvojeni te u njemu ne dolazi do miješanja. Razlika od ostalih, kao što je vidljivo na slici 4.6.2.5., je u tome što već prilikom sudara s prvom preprekom dolazi do miješanja tokova. U prvih nekoliko segmenata središnjeg dijela

mikroreaktora vidljivo je nastajanje vrtloga kako je predviđeno simulacijom u CFD-u, no nakon toga vrtlozi do izlaznog dijela više nisu vidljivi. Vidljivo je povećanje pojave mrtvih volumena gdje metanol s jedne strane, a ulje s druge strane mikroreaktora stvara džepove koji ostaju tamo. Pojava još više takvih dijelova mrtvog volumena može se opisati činjenicom da je volumni protok smjese vrlo mali te su adhezijske sile kojom su ti segmenti vezani za stijenku veće od sile prilikom konvektivnog gibanja, što znači da sile koje fluid posjeduje zbog gibanja ne mogu izgurati nastale džepove mrtvog volumena. U zadnjem dijelu središnjeg dijela mikroreaktora vidljiva je pojava više mjehurića, čiji je broj sličan broju pri vremenu zadržavanja od četiri minute.



Slika 4.6.2.6. Bubrenje stijenki kanala mikroreaktora Tmod1

Pri kraju provedbe eksperimenta, odnosno nakon isteka više od 80 minuta, vidljivo je bubrenje materijala od kojeg je 3D-ispisan mikroreaktor Tmod1, slika 4.6.2.6. Sa sigurnošću se može reći da se radi o bubrenju zbog promjene optičkih svojstava materijala, odnosno dolazi do zamućenja i smanjenja oštine stijenki kanala mikroreaktora. Prilikom ovakvog bubrenja materijala dolazi i do minimalnog smanjenja volumena mikroreaktora no dolazi i do mogućnosti deformacije najmanjih segmenata u mikroreaktoru. Smanjenje volumena mikroreaktora se događa zbog dilatacije polimernih lanaca prilikom bubrenja. Materijal se širi u svim smjerovima prilikom bubrenja te tako dolazi do povećanja vanjskih i unutarnjih dimenzija mikroreaktora. U ovom slučaju moguća je deformacija pregrade s kojom se tok fluida sudara. 10 do 15 minuta nakon uočavanja bubrenja i mijenjanja optičkih svojstava dolazi do pucanja mikroreaktora Tmod1 što se vidi na slici 4.6.2.7.



Slika 4.6.2.7. Pucanje mikroreaktora Tmod1 u vodenoj kupelji

Stijenke mikroreaktora bile su pretanke te je prilikom veće apsorpcije otapala u strukturu došlo do pucanja. Prilikom 3D-modeliranja i 3D-ispisa kasnije korištenih mikroreaktora vodilo se računa o debljini stijenke te je dimenzija navedenog dijela mikroreaktora povećana kako prilikom korištenja ne bi došlo do pucanja mikroreaktora.

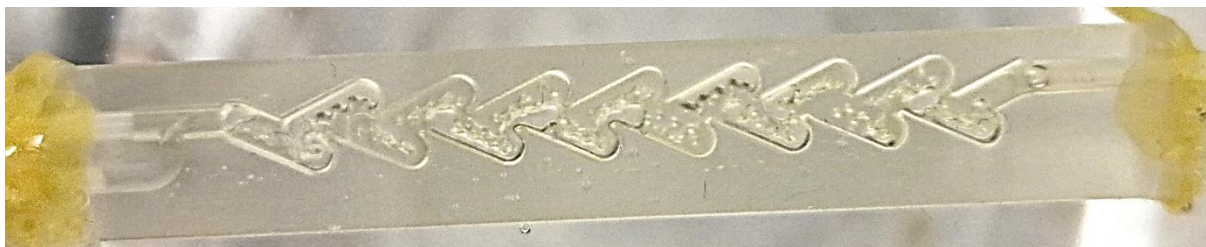
4.6.3. Mikroreaktor Tmod2

Mikroreaktor Tmod2 spojen je s PTFE cijevi na jednaki način kao i Tmod1. Prilikom sinteze biodizela u ovom mikroreaktoru, nije došlo do pucanja mikroreaktora jer se pažljivije upravljalo vremenom koje je bilo na raspolaganju. Reakcija je uspješno provedena pri sva četiri vremena zadržavanja. Prepreka toku u mikroreaktoru Tmod2 izvedena je u obliku malih stupića, kako bi se poboljšalo miješanje.



Slika 4.6.3.1. Profil strujanja u mikroreaktoru Tmod2 pri $\tau = 1$ min

Na ulaznom dijelu mikroreaktora pri vremenu zadržavanja od jedne minuta, slika 4.6.3.1., vidljiv je separirani ulaz faza prema središnjem dijelu mikroreaktora. U središnjem dijelu dolazi do miješanja faza, pojave mjehurića te ponovno dolazi do pojave mrtvih volumena. Usporedbom sa simulacijom u CFD-u, vidljivo je da se tok u mikroreaktoru ponaša slično predviđenom, uz izuzetak što je veličina i raspodjela mrtvih volumena nešto drugačija. Vidljivo je miješanje u središnjem dijelu oko prepreka, formiranje mjehurića metanola pri izlazu i nehomogenost toka u zadnjem dijelu središnjeg dijela te u izlaznom dijelu mikroreaktora.



Slika 4.6.3.2. Profil strujanja u mikroreaktoru Tmod2 pri $\tau = 2$ min

Na slici 4.6.3.2. ulazni dio u mikroreaktor pokazuje manju razdvojenost faza pri ulasku u središnji dio mikroreaktora. Vidljivo je kako u središnjem dijelu dolazi do formiranja manjih segmenata metanola te je miješanje bolje u usporedbi s vremenom zadržavanja jedne minute.

Ne dolazi ni formiranja toliko mjehurića oko stupića. Posljednji dio središnjeg dijela pokazuje puno bolje miješanje, faze su u boljem kontaktu te je u izlaznom dijelu vrlo mali broj mjehurića.



Slika 4.6.3.3. Profil strujanja u mikroreaktoru Tmod2 pri $\tau = 4$ min

Jednako kao i pri prethodnom vremenu zadržavanja, u ovom slučaju ne dolazi do značajnije separacije ulaznih faza u ulaznom dijelu mikroreaktora, slika 4.6.3.3. Središnji dio mikroreaktora znatno je drugačiji od prethodnog. Između stupića koji bi trebali služiti za poboljšavanje miješanja, dolazi do stvaranja mjehurića plinovite faze u većoj količini. Takve karakteristike profila strujanja se zadržavaju do zadnjeg dijela središnjeg segmenta te ovdje dolazi do okrupnjavanja navedenih mjehurića plinske faze. Miješanje faza reakcijskog sustava vizualno se može ocijeniti kao bolje u odnosu na prethodno vrijeme zadržavanja te u izlaznom toku smjese nema prisutnih mjehurića plinovite faze.



Slika 4.6.3.4. Profil strujanja u mikroreaktoru Tmod2 pri $\tau = 8$ min

Pri najdužem vremenu zadržavanja u mikroreaktoru Tmod2, slika 4.6.3.4., u ulaznom dijelu nije vidljiva separacija ulaznih faza, već ulazni dio vizualno izgleda vrlo homogen. Prilikom utjecanja toka u središnji dio mikroreaktora vidljiv je nastanak segmenata pojedinih faza, odnosno vidljivo je okrupnjavanje kapljica pojedine faze. Prolaskom kroz stupiće vidljivo je da dolazi do miješanja, no dolazi do puno većeg formiranja mrtvog volumena nego u svim prethodnim slučajevima za ovaj mikroreaktor. Mjesto gdje se mrtvi volumeni nalaze odgovara u potpunosti CFD simulaciji, no razlika od simulacije je u tome što u eksperimentu nakon svakog segmenta stupića dolazi do smanjenja mrtvog volumena. Ti segmenti ostaju jednake veličine u CFD simulaciji. To znači da do miješanja ne dolazi samo kako je predviđeno u simulaciji, nego smanjenjem volumnog protoka, dolazi i do miješanja u širem području, a ne samo oko centralne osi mikroreaktora kako je previđeno u CFD simulaciji. Dodatni dijelovi u

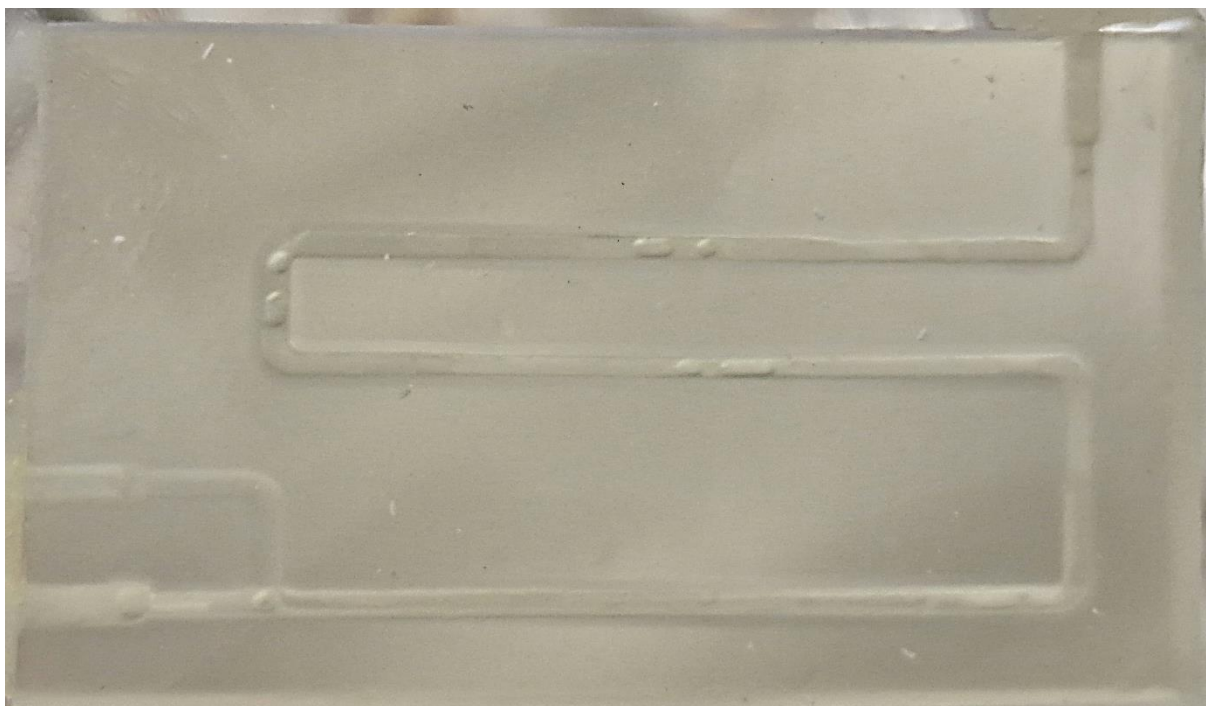
kojima dolazi do miješanja u eksperimentu pojavljuju se zbog interakcija materijala i fluida, što nije toliko detaljno obuhvaćeno CFD analizom u softveru Autodesk CFD 2023.

4.6.4. Mikroreaktor C5K

U C5K mikroreaktoru, koji se sastoji od ravnih segmenata cijevi i pet koljena koja služe kao statičke miješalice, raspored provedbe sinteze za različita vremena zadržavanja jednak je prethodnim mikroreaktorima. Kako je i predviđeno CFD simulacijom, u ovom mikroreaktoru ne dolazi do pojave vrtloga prilikom protoka fluida kroz kanal. Prilikom sinteze pri različitim vremenima zadržavanja uočena je različita dužina segmenata metanola u ulju. Prilikom provedbe reakcije u ovom mikroreaktoru nije došlo do pucanja mikroreaktora. Do pucanja mikroreaktora nije došlo jer je mikroreaktor 3D-ispisan s debljom stijenkom.



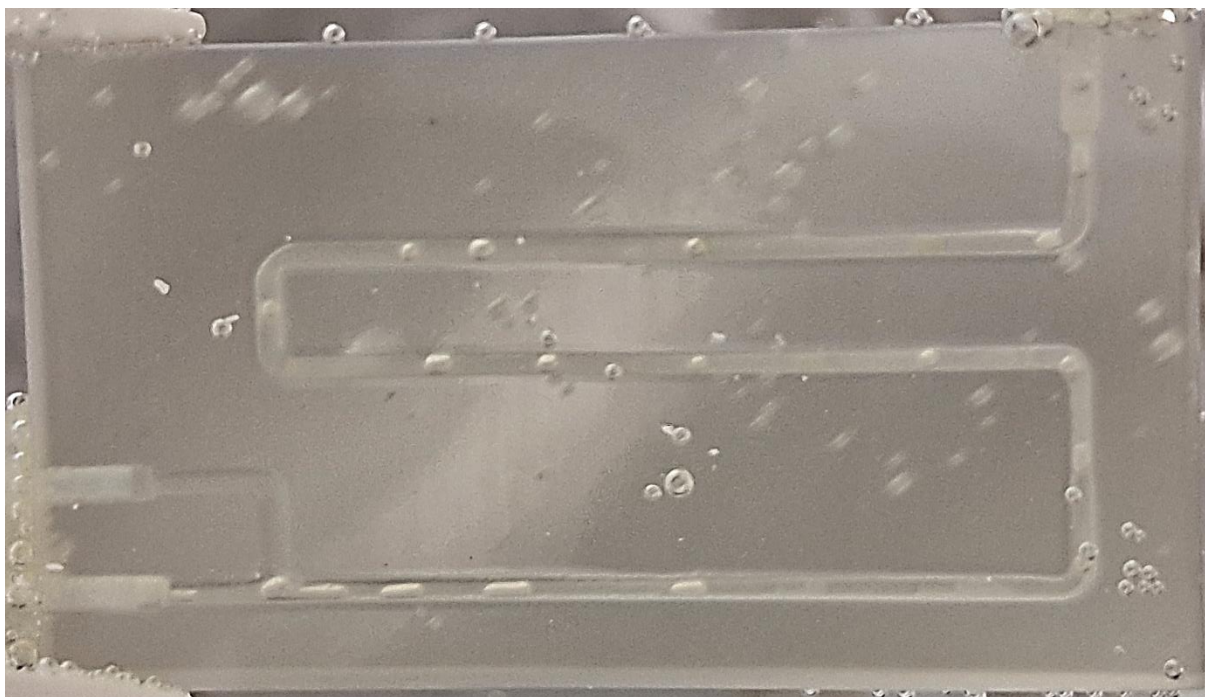
Slika 4.6.4.1. Profil strujanja u mikroreaktoru C5K pri $\tau = 2,6$ min



Slika 4.6.4.2. Profil strujanja u mikroreaktoru C5K pri $\tau = 5,3$ min



Slika 4.6.4.3. Profil strujanja u mikroreaktoru C5K pri $\tau = 10,5$ min



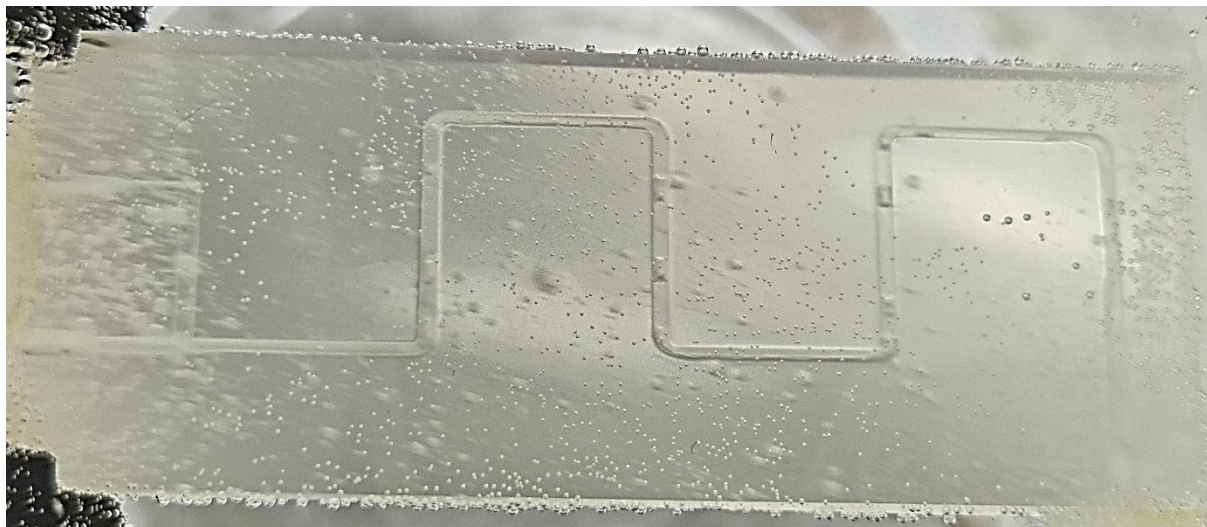
Slika 4.6.4.4. Profil strujanja u mikroreaktoru C5K pri $\tau = 21,1$ min

Kako je prikazano od slike 4.6.4.1. do 4.6.4.4. vidljivo je kako prilikom protjecanja reakcijske smjese u ovom mikroreaktoru dolazi do formiranja segmenata metanola u uljnoj fazi. Povećanjem vremena zadržavanja, vidljivo je da svakim povećanjem dolazi do pojave više segmenata metanola u uljnoj fazi. Više ovih segmenata plinske faze znači da je njihova udaljenost po duljini kanala mikroreaktora manja te da će ove dvije faze biti duže u kontaktu. Potrebno je napomenuti kako u koljenima mikroreaktora C5K dolazi do promjene karakteristika toka, odnosno prilikom prolaska toka kod nekih koljena dolazi do izduženja segmenta plinovite faze i pucanja mjehurića što sveukupno dovodi do činjenice povećanja međugranične fazne površine i pretpostavlja se da će iskorištenje reakcije biti veće. Kod svih ulaznih kanala, svih vremena zadržavanja, zadržana je ista konfiguracija ulaza. Kroz gornji kanal, kod kojeg je prisutno jedno koljeno, je protjecalo ulje, a kroz ravni dio kanala smjesa metanola i katalizatora. Ta konfiguracija je odabrana jer je prilikom zamjene ulaznih kanala došlo do problema jer je protok ulja 2,6 puta veći od metanola i zbog toga metanol ima problema s protjecanjem kroz T-spoj [101]. Tok fluida ulazi u spoj okomito jedan na drugi te fluid veće viskoznosti sprečava neometano utjecanje fluida manje viskoznosti. Zbog toga ne dolazi do ostvarenja stacionarnog stanja toka u mikroreaktoru.

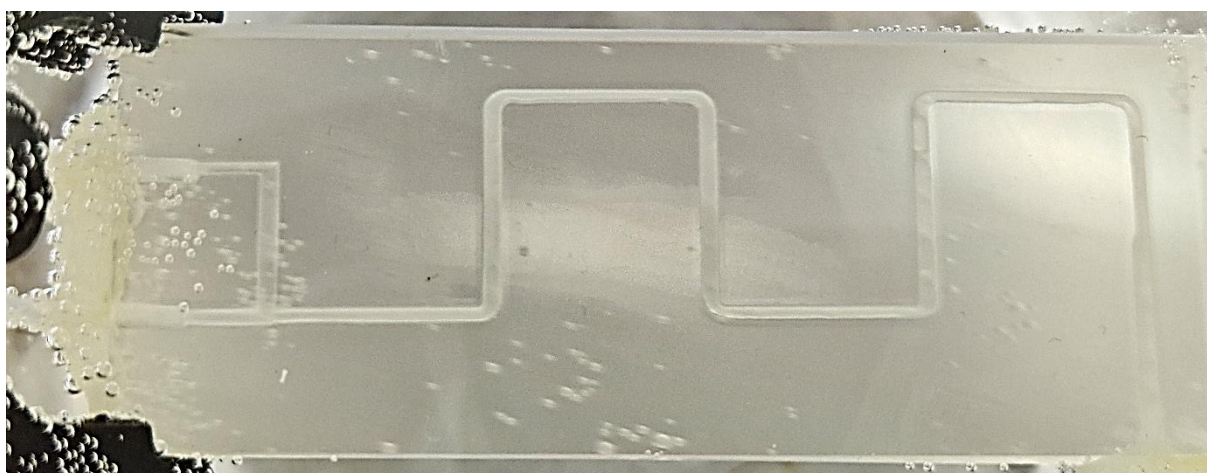
4.6.5. Mikroreaktor C7K

U C7K mikroreaktoru, koji se sastoji od ravnih segmenata cijevi i sedam koljena, reakcije pri svim vremenima zadržavanja provedene su uspješno—nije došlo do začepjenja

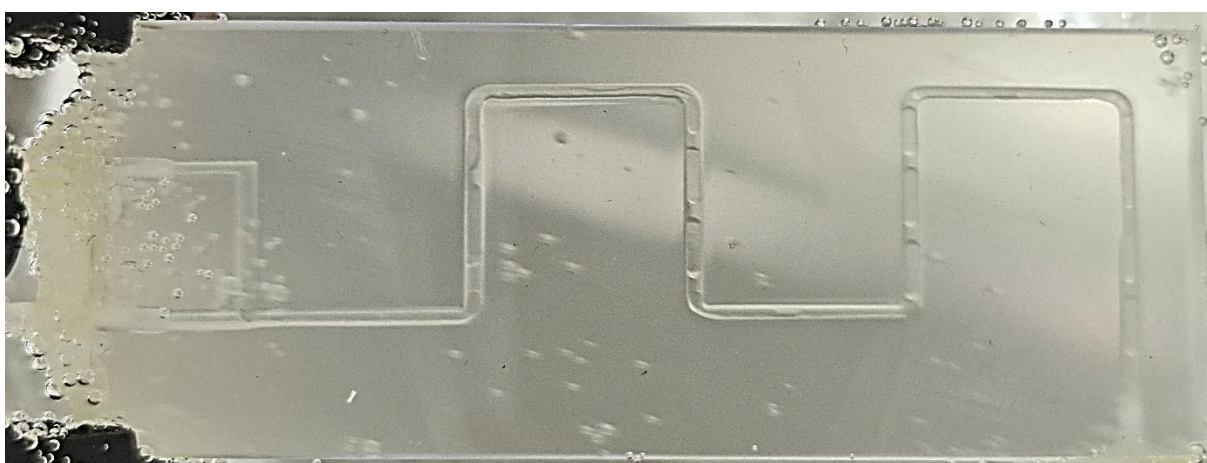
kanala, savijanja mikroreaktora ili pucanja materijala. Protok fluida prikazan je na slikama 4.6.5.1. - 4.6.5.4.



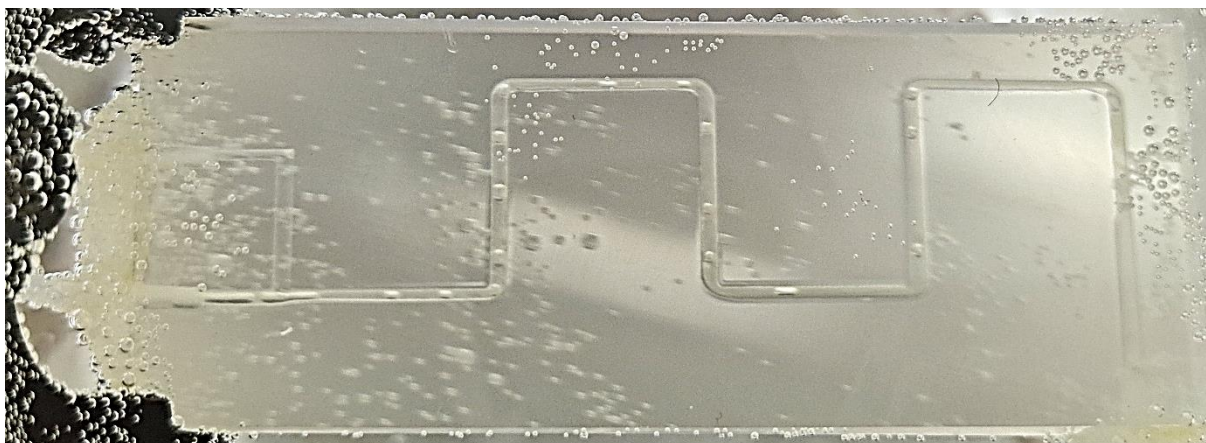
Slika 4.6.5.1. Profil strujanja u mikroreaktoru C7K pri $\tau = 2,5$ min



Slika 4.6.5.2. Profil strujanja u mikroreaktoru C7K pri $\tau = 5,0$ min



Slika 4.6.5.3. Profil strujanja u mikroreaktoru C7K pri $\tau = 9,9$ min



Slika 4.6.5.4. Profil strujanja u mikroreaktoru C7K pri $\tau = 19,9$ min

Povećanjem vremena zadržavanja ponovno kao i kod reaktora C5K dolazi do smanjenja udaljenosti između segmenata metanola. Broj segmenata metanola povećanjem vremena zadržavanja povećava te je i veličina tih segmenata manja. Veći broj manjih segmenata metanola znači veću međufaznu graničnu površinu te naposljetku veće iskorištenje u reakciji. Izgled segmenata metanola prolaskom kroz neka koljena u C7K mikroreaktoru se mijenja pri najdužem vremenu zadržavanja. U drugoj polovici mikrokanala vidljivo je formiranje biodizela jer se mijenja boja i prozirnost reakcijske smjese. Također, uz formiranje produkata reakcije vidljivo je i smanjenje segmenata metanola. Eksperiment proveden u mikroreaktoru C7K poklapa se s CFD simulacijom u dijelu gdje se profil brzina smjese poveća prolaskom kroz koljena i neposredno nakon izlaska te se nakon toga postane stabilan.

4.6.6. Mikroreaktor C10K

Formiranje toka u reaktoru C10K, koji se sastoji od ravnih segmenata cijevi i deset koljena pod 90° , pri četiri različita vremena zadržavanja prikazano je na slikama 4.6.6.1 - 4.6.6.4. U svim mikroreaktorima reakcija je uspješno provedena bez istjecanja reakcijske smjese u vodenu kupelj ili pucanja materijala mikroreaktora.



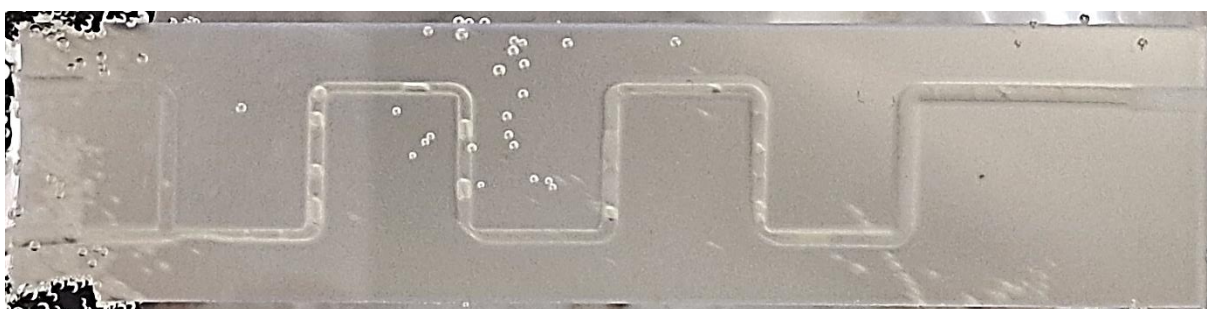
Slika 4.6.6.1. Profil strujanja u mikroreaktoru C10K pri $\tau = 2,4$ min



Slika 4.6.6.2. Profil strujanja u mikroreaktoru C10K pri $\tau = 4,8$ min



Slika 4.6.6.3. Profil strujanja u mikroreaktoru C10K pri $\tau = 9,6$ min

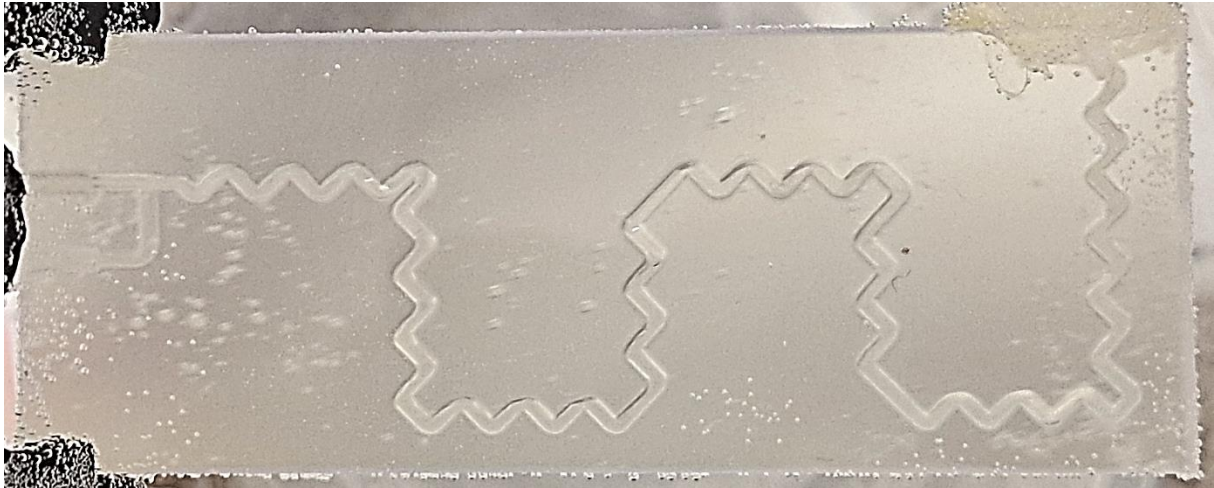


Slika 4.6.6.4. Profil strujanja u mikroreaktoru C10K pri $\tau = 19,2$ min

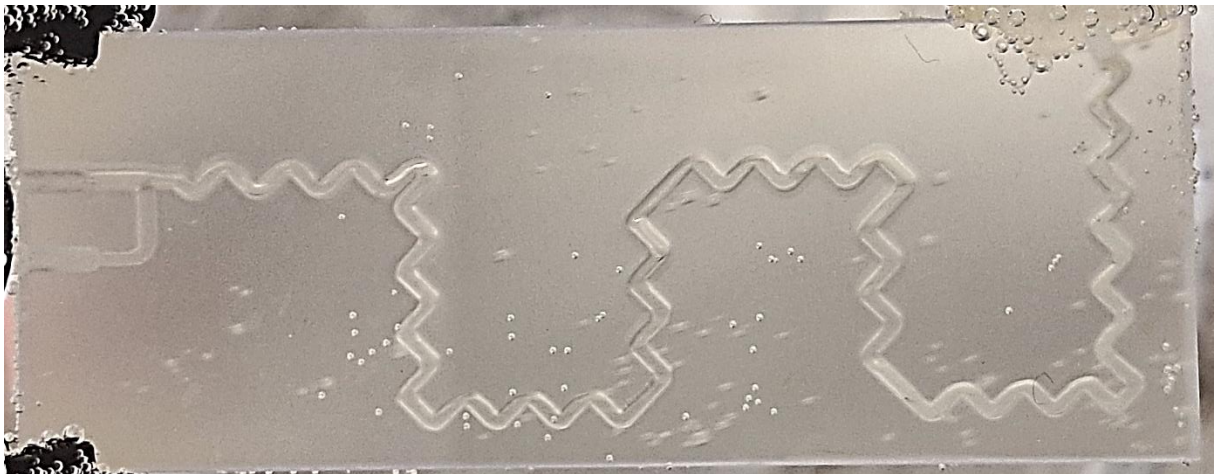
Mikroreaktor C10K nema pravilnu raspodjelu segmenata metanola dužinom kanala mikroreaktora. U usporedbi s mikroreaktorima C5K i C7K, ne dolazi do povećanja broja manjih segmenata metanola u mikrokanalu. Nepravilni segmenti i njihov različit broj duž mikrokanala može se objasniti koljenima. C10K ima 10 koljena, odnosno 10 dijelova koji služe kao statičke miješalice te zbog toga ne dolazi do homogene raspodjele segmenata metanola. Unatoč tome, broj segmenata metanola je veći nego u C5K i C7K mikroreaktorima te je samim time i međufazna granična površina u kojoj se odvija reakcija veća. Prvi svim vremenima zadržavanja u drugoj polovici mikroreaktora je uočeno nastajanje biodizela, diglicerida i monoglicerida što je vidljivo kao promjena boje i prozirnosti smjese. Kao i kod mikroreaktora C5K i C7K vidljivo je smanjenje segmenata metanola pri izlasku iz mikroreaktora. Usporedbom provedbe reakcije sa CFD simulacijom, vidljivo je da se CFD simulacija poklapa s eksperimentom jer je na slici simulacije vidljiva promjena profila brzine smjese prije i nakon prolaska kroz koljeno te se nakon određene udaljenosti od koljena stabilizira.

4.6.7. Mikroreaktor C7Kzz1

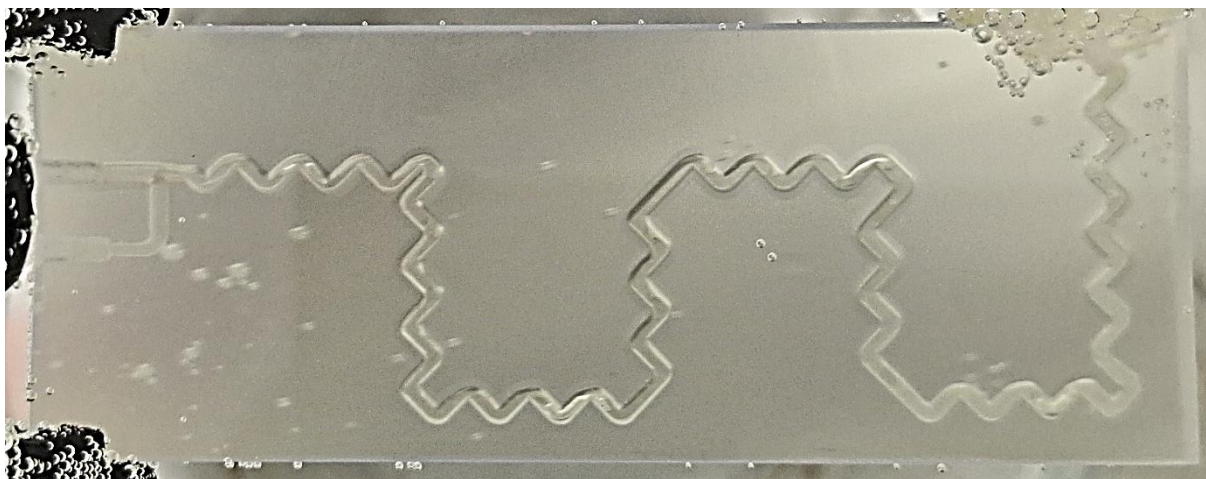
U mikroreaktoru C7Kzz1, koji se sastoji od cik-cak dijelova po cijeloj dužini mikroreaktora, nije došlo do formiranja pravilnog segmentiranog strujanja što se može vidjeti na slikama 4.6.7.1. - 4.6.7.4. Prema CFD simulaciji za ovaj mikroreaktor, najveća brzina protoka je u sredini poprečnog presjeka kanala. Prema provedenom eksperimentu to se potvrdilo te su segmenti metanola prostrujavali većinom uz stijenku (slika 4.6.7.5.), rijetko tvoreći valjkaste ili kuglaste segmente koji se gibaju zajedno s uljnom fazom.



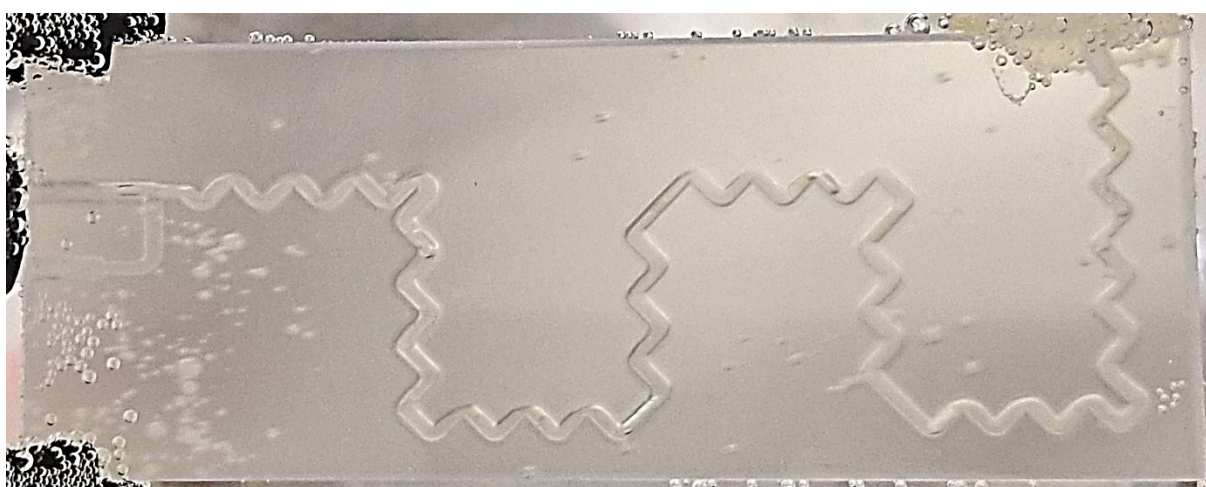
Slika 4.6.7.1. Profil strujanja u mikroreaktoru C7Kzz1 pri $\tau = 2,1$ min



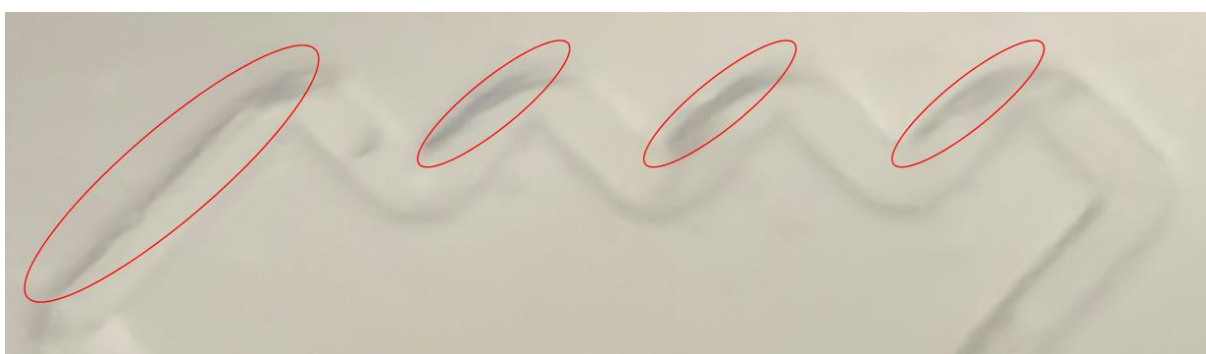
Slika 4.6.7.2. Profil strujanja u mikroreaktoru C7Kzz1 pri $\tau = 4,2$ min



Slika 4.6.7.3. Profil strujanja u mikroreaktoru C7Kzz1 pri $\tau = 8,3$ min



Slika 4.6.7.4. Profil strujanja u mikroreaktoru C7Kzz1 pri $\tau = 16,7$ min

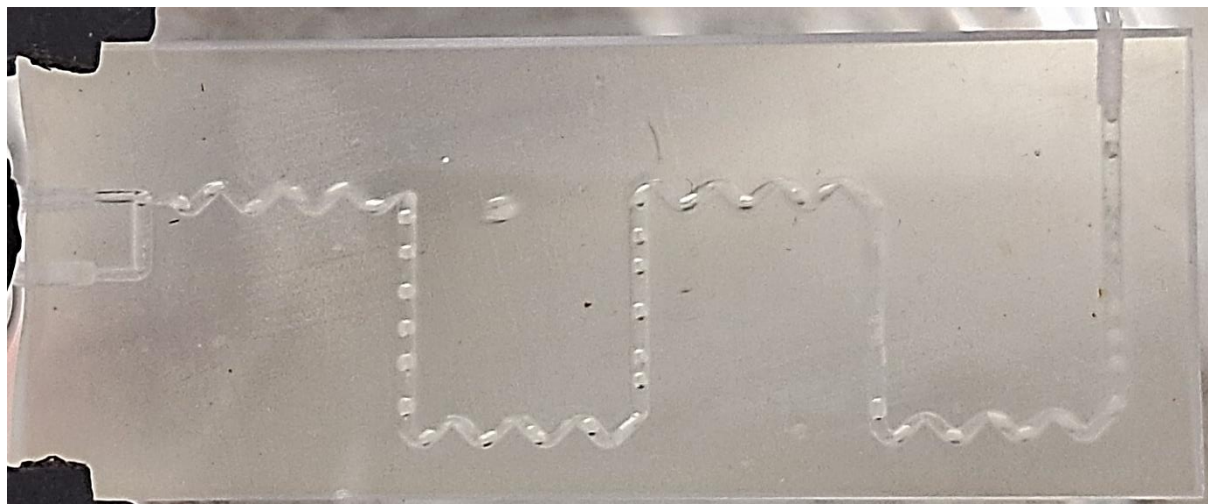


Slika 4.6.7.5. Formiranje mjehurića plinovite faze na stijenci mikroreaktora

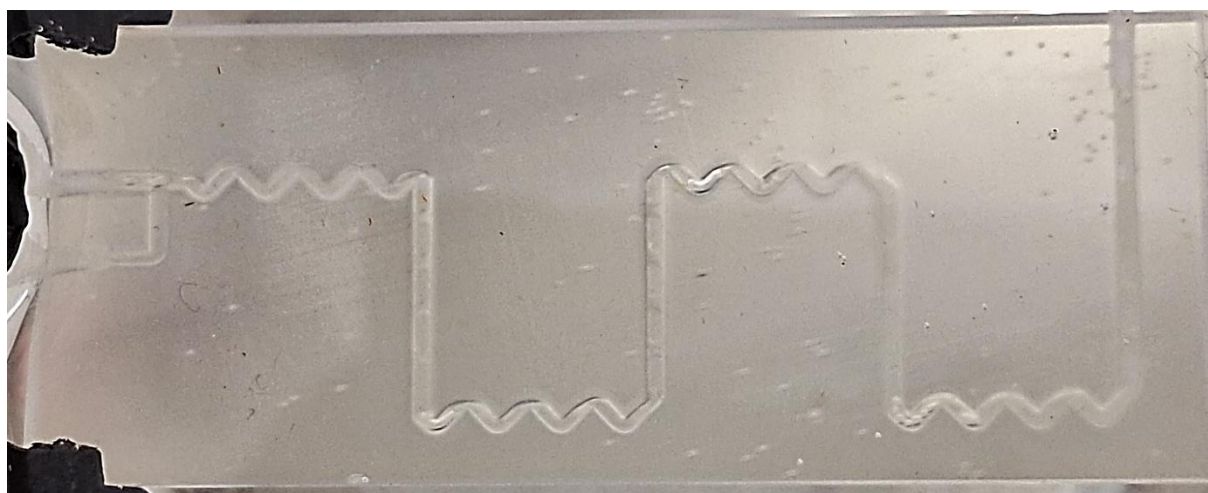
Najviše segmenata metanola formira se pri vremenima zadržavanja 4,2 i 8,3 minuta. S pretpostavkom da svako koljeno služi kao statička miješalica, sa 61 koljenom u ovom mikroreaktoru trebalo bi biti najbolje miješanje. No kako je i simulacija predviđjela, većina toka ne uzburkava se ili miješa u ovim koljenima, već dolazi do blagog otklona toka. Blagi otklon toka prisutan je zbog velikog broja koljena zbog kojeg dolazi do česte promjene smjera toka reakcijske smjese u mikrokanalu.

4.6.8. Mikroreaktor C7Kzz3

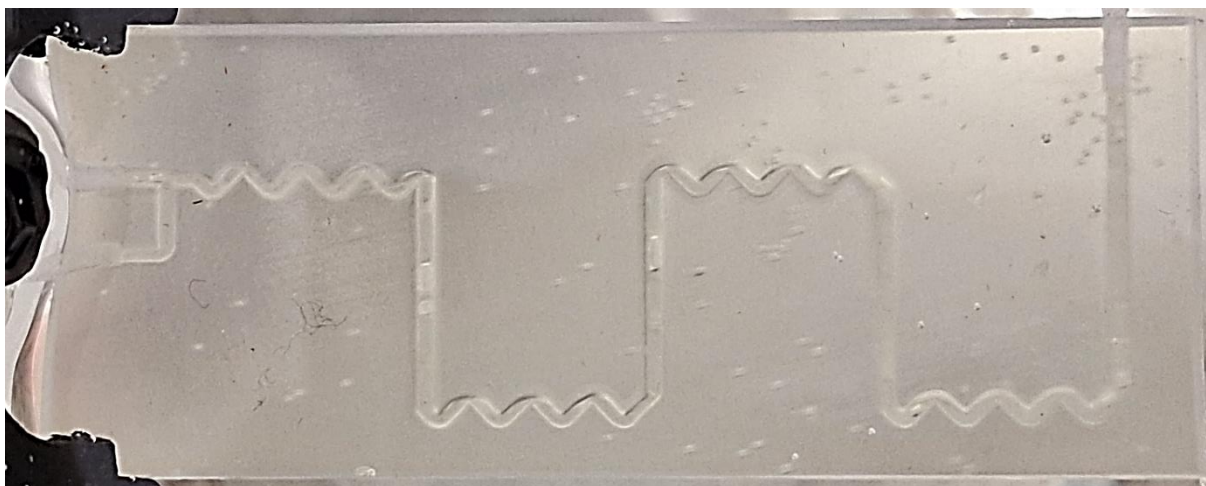
Reakcija sinteze biodizela uspješno je provedena za sva vremena zadržavanja u mikroreaktoru C7Kzz3, koji je dizajniran da reakcijska smjesa može nesmetano teći kroz ravne segmente cijevi te da se miješa u cik-cak dijelovima cijevi. Pri različitim protocima razvio se različiti profil strujanja, slike 4.6.8.1. - 4.6.8.4. Pri svim vremenima zadržavanja u C7Kzz3 dolazi dijelom do razvijanja segmentiranog strujanja. Segmentirani profil strujanja najčešće se razvio u ravnom dijelu kanala. Strujanje segmenata metanola bilo je različito pri različitim vremenima zadržavanja. Ukoliko je vrijeme zadržavanja bilo 4,7 min (slika 4.6.8.2.), došlo je do spajanja segmenata metanola. Provedbom reakcije uz vrijeme zadržavanja 18,7 min (slika 4.6.8.4.) segmenti metanola prolaskom kroz cik-cak dio mikrokanala razdvoje se u manje mjehuriće. U zadnjoj trećini mikroreaktora C7Kzz3 vidljivo je nastajanje biodizela i glicerola te smanjenje broja mjehurića metanola.



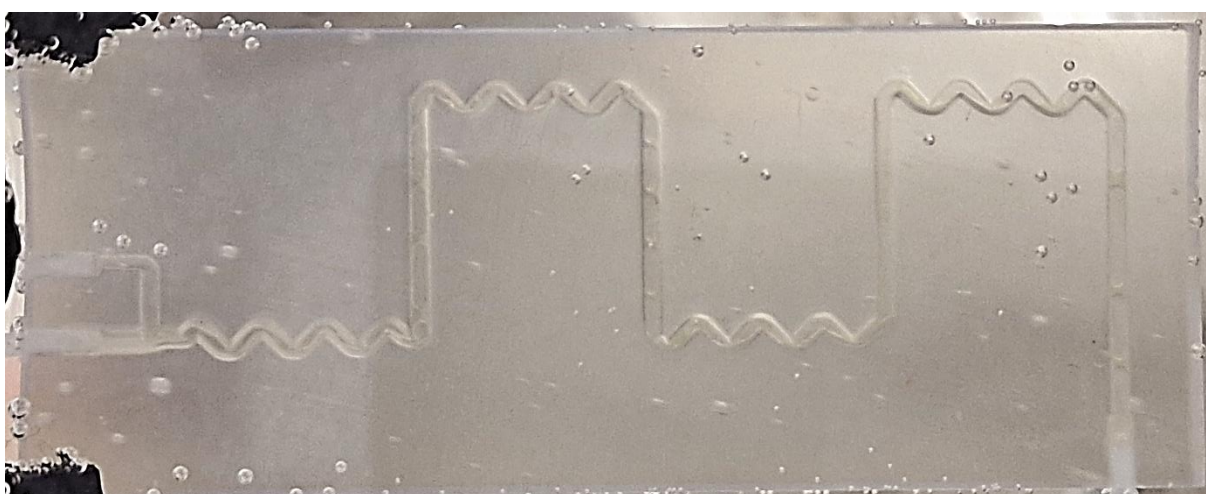
Slika 4.6.8.1. Profil strujanja u mikroreaktoru C7Kzz3 pri $\tau = 2,3$ min



Slika 4.6.8.2. Profil strujanja u mikroreaktoru C7Kzz3 pri $\tau = 4,7$ min



Slika 4.6.8.3. Profil strujanja u mikroreaktoru C7Kzz3 pri $\tau = 9,4$ min



Slika 4.6.8.4. Profil strujanja u mikroreaktoru C7Kzz3 pri $\tau = 18,7$ min

Suprotno rezultatima kod prethodnih cijevnih mikroreaktora s koljenima (C5K, C7K i C10K) s povećanjem vremena zadržavanja ne dolazi do povećanja broja segmenata metanola, već je prilikom najkraćeg vremena zadržavanja u ovom mikroreaktoru došlo do stvaranja najviše kuglastih segmenata metanola. Pri najvećem protoku, odnosno najkraćem vremenu zadržavanja, nije došlo do promjene volumena segmenata metanola duž cijevi mikroreaktora. Pri ostalim protocima došlo je do okrupnjavanja mjehurića metanola ili smanjenja volumena mjehurića metanola uz povećanje njihovog broja. Kako je CFD simulacijom predviđeno, promjena brzine fluida događa se u točkama gdje se izmjenjuje oblik cijevi mikrokanala. U ravnim segmentima cijevi profil strujanja fluida je segmentirani i udaljenost je jednaka. U cik-cak segmentima cijevi dolazi do promjene udaljenosti segmenata metanola. Uočnim ponašanjem toka fluida u mikrokanalu je potvrđen utjecaj koljena na profil strujanja te njihovog djelovanja kao statičkih miješalica, što je na kraju osim CFD simulacijom potvrđeno i eksperimentalnom provedbom sinteze biodizela.

4.6.9. Bezdimenzijske značajke

U tablici 4.6.9.1. nalaze se izračunate vrijednosti bezdimenzijskih značajki i pada tlaka u svim mikroreaktorima. Izračunate su vrijednosti za uvjete na početku reaktora prije nego što dođe do reakcije sinteze biodizela, jer su fizikalni parametri produkata značajnije drugačiji od parametara reaktanata. Za izračun bezdimenzijskih značajki korišteni su sljedeći literaturni podatci: kinematička viskoznost i gustoća suncokretovog ulja pri 60 °C, $\nu = 18,52 \text{ mm}^2/\text{s}$ i gustoća $\rho = 0,893 \text{ g/cm}^3$ [102] te dinamička viskoznost metanola pri 50 °C, $\eta = 0,392 \text{ mPa s}$ i gustoća metanola pri 45 °, $\rho = 0,768 \text{ g/cm}^3$ [103].

Kako je ranije navedeno, Reynoldsova značajka je ključni parametar u području mehanike fluida. Matematički opisuje omjer inercijske i viskozne sile unutar fluida koji se giba u nekom sustavu. U mikrokanalima je strujanje najčešće laminarno, što je opisano vrijednostima Reynoldsove značajke ispod 100 [104]. Prema dobivenim vrijednostima Reynoldsove bezdimenzijske značajke zaključuje se da je u kanalu mikroreaktora laminaran tok strujanja. Vrijednost Reynoldsove značajke za ulje kreće se od 0,010 do 0,085, dok vrijednost za metanol iznosi od 0,141 do 1,190. Miješanje u dvofaznom sustavu će u laminarnom toku ovisiti samo o difuziji molekula između faza. Stoga se zaključuje da je integriranje statičkih miješalica u mikroreaktor način poboljšanja prijenosa tvari, jer prijenos tvari u tom slučaju neće ovisiti samo o difuziji molekula između faza.

Kapilarni broj je bezdimenzijski parametar u mehanici fluida. Pomoću ove značajke u mikrokanalima ili kapilarama može se opisati utjecaj površinske napetosti i viskoznosti fluida na pojave koje se događaju prilikom protoka fluida. Velike vrijednosti kapilarnog broja ukazuju na dominantnost utjecaja površinske napetosti u usporedbi s viskoznim silama fluida. Niske vrijednosti kapilarnog broja ukazuju da su viskozne sile dominantnije. Pri malim vrijednostima kapilarnog broja i Reynoldsove značajke dolazi do formiranja segmentiranog toka. Vrijednosti kapilarnog broja za sve 3D-ispisane mikroreatore su male. Prema izračunatim iznosima kapilarnog broja može se zaključiti da nastaju mjehurići plinovite faze manji od 1 mm [105]. S obzirom na male vrijednosti kapilarnog broja i Reynoldsove značajke u svim mikroreaktorima potvrđuje se zaključak nastanka segmentiranog toka prilikom provedbe eksperimenta.

Prema radu Akhbara i sur. [106] pri određenim omjerima Weberove značajke za kapljevitu i plinovitu fazu dolazi do formiranja različitih tokova. Omjer izračunate Weberove značajke za 3D-ispisane korištene mikroreatore za kapljevitu i plinovitu fazu odgovara omjeru pri kojem nastaje segmentirani tok, što je naposljetku i potvrđeno u provedenom eksperimentu.

Tablica 4.6.9.1. Bezdimenzijske značajke u mikroreaktorima




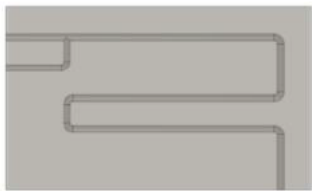
Reaktor	τ/min	Re_{ulje}	Re_{MeOH}	Ca	We_{ulje}	We_{MeOH}
Tmod1	1	$8,46 \cdot 10^{-2}$	1,18	$4,16 \cdot 10^{-4}$	$1,76 \cdot 10^{-4}$	$3,06 \cdot 10^{-3}$
	2	$4,23 \cdot 10^{-2}$	$5,90 \cdot 10^{-1}$	$2,08 \cdot 10^{-4}$	$4,40 \cdot 10^{-5}$	$3,06 \cdot 10^{-3}$
	4	$2,11 \cdot 10^{-2}$	$2,95 \cdot 10^{-1}$	$1,04 \cdot 10^{-4}$	$1,10 \cdot 10^{-5}$	$3,06 \cdot 10^{-3}$
	8	$1,06 \cdot 10^{-2}$	$1,47 \cdot 10^{-1}$	$5,20 \cdot 10^{-5}$	$2,75 \cdot 10^{-6}$	$3,07 \cdot 10^{-3}$
Tmod2	1	$8,13 \cdot 10^{-2}$	1,13	$1,59 \cdot 10^{-4}$	$2,55 \cdot 10^{-5}$	$3,06 \cdot 10^{-3}$
	2	$4,06 \cdot 10^{-2}$	$5,67 \cdot 10^{-1}$	$7,93 \cdot 10^{-5}$	$6,38 \cdot 10^{-6}$	$3,06 \cdot 10^{-3}$
	4	$2,03 \cdot 10^{-2}$	$2,84 \cdot 10^{-1}$	$3,96 \cdot 10^{-5}$	$1,60 \cdot 10^{-6}$	$3,06 \cdot 10^{-3}$
	8	$1,01 \cdot 10^{-2}$	$1,42 \cdot 10^{-1}$	$1,98 \cdot 10^{-5}$	$3,97 \cdot 10^{-7}$	$3,08 \cdot 10^{-3}$
C5K	2,6	$8,11 \cdot 10^{-2}$	1,13	$2,77 \cdot 10^{-4}$	$1,46 \cdot 10^{-5}$	$5,36 \cdot 10^{-3}$
	5,3	$4,05 \cdot 10^{-2}$	$5,66 \cdot 10^{-1}$	$1,38 \cdot 10^{-4}$	$3,65 \cdot 10^{-6}$	$5,36 \cdot 10^{-3}$
	10,5	$2,03 \cdot 10^{-2}$	$2,83 \cdot 10^{-1}$	$6,92 \cdot 10^{-5}$	$9,12 \cdot 10^{-7}$	$5,36 \cdot 10^{-3}$
	21,1	$1,01 \cdot 10^{-2}$	$1,41 \cdot 10^{-1}$	$3,46 \cdot 10^{-5}$	$2,27 \cdot 10^{-7}$	$5,39 \cdot 10^{-3}$
C7K	2,5	$8,51 \cdot 10^{-2}$	1,19	$3,05 \cdot 10^{-4}$	$4,66 \cdot 10^{-5}$	$5,10 \cdot 10^{-3}$
	5	$4,26 \cdot 10^{-2}$	$5,94 \cdot 10^{-1}$	$1,53 \cdot 10^{-4}$	$1,17 \cdot 10^{-5}$	$5,09 \cdot 10^{-3}$
	9,9	$2,13 \cdot 10^{-2}$	$2,97 \cdot 10^{-1}$	$7,63 \cdot 10^{-5}$	$2,92 \cdot 10^{-6}$	$5,10 \cdot 10^{-3}$
	19,9	$1,06 \cdot 10^{-2}$	$1,49 \cdot 10^{-1}$	$3,82 \cdot 10^{-5}$	$7,28 \cdot 10^{-7}$	$5,10 \cdot 10^{-3}$
C10K	2,4	$8,34 \cdot 10^{-2}$	1,16	$3,22 \cdot 10^{-4}$	$4,15 \cdot 10^{-5}$	$4,73 \cdot 10^{-3}$
	4,8	$4,17 \cdot 10^{-2}$	$5,82 \cdot 10^{-1}$	$1,61 \cdot 10^{-4}$	$1,04 \cdot 10^{-5}$	$4,73 \cdot 10^{-3}$
	9,6	$2,09 \cdot 10^{-2}$	$2,91 \cdot 10^{-1}$	$8,06 \cdot 10^{-5}$	$2,60 \cdot 10^{-6}$	$4,73 \cdot 10^{-3}$
	19,2	$1,04 \cdot 10^{-2}$	$1,45 \cdot 10^{-1}$	$4,03 \cdot 10^{-5}$	$6,49 \cdot 10^{-7}$	$4,72 \cdot 10^{-3}$
C7Kzz1	2,1	$1,14 \cdot 10^{-1}$	1,59	$4,16 \cdot 10^{-4}$	$8,18 \cdot 10^{-5}$	$5,00 \cdot 10^{-3}$
	4,2	$5,69 \cdot 10^{-2}$	$7,94 \cdot 10^{-1}$	$2,08 \cdot 10^{-4}$	$2,05 \cdot 10^{-5}$	$5,00 \cdot 10^{-3}$
	8,3	$2,85 \cdot 10^{-2}$	$3,97 \cdot 10^{-1}$	$1,04 \cdot 10^{-4}$	$5,11 \cdot 10^{-6}$	$5,00 \cdot 10^{-3}$
	16,7	$1,42 \cdot 10^{-2}$	$1,99 \cdot 10^{-1}$	$5,20 \cdot 10^{-5}$	$1,28 \cdot 10^{-6}$	$5,01 \cdot 10^{-3}$
C7Kzz3	2,3	$9,58 \cdot 10^{-2}$	1,34	$3,37 \cdot 10^{-4}$	$6,02 \cdot 10^{-5}$	$5,20 \cdot 10^{-3}$
	4,7	$4,79 \cdot 10^{-2}$	$6,68 \cdot 10^{-1}$	$1,68 \cdot 10^{-4}$	$1,50 \cdot 10^{-5}$	$5,20 \cdot 10^{-3}$
	9,4	$2,39 \cdot 10^{-2}$	$3,34 \cdot 10^{-1}$	$8,42 \cdot 10^{-5}$	$3,76 \cdot 10^{-6}$	$5,20 \cdot 10^{-3}$
	18,7	$1,20 \cdot 10^{-2}$	$1,67 \cdot 10^{-1}$	$4,21 \cdot 10^{-5}$	$9,40 \cdot 10^{-7}$	$5,20 \cdot 10^{-3}$

4.7. Sinteza biodizela u različitim tipovi mikrokanala i odabir optimalnog mikroreaktora



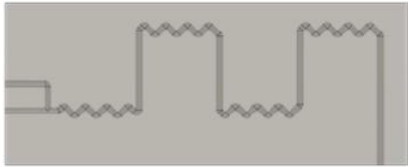

Kao referentni uzorak za 100 % iskorištenje reakcije odabran je uzorak biodizela dobiven šaržnom reakcijom. S obzirom da je reakcija provedena kroz tri sata, smatra se da je ulje reakcijom transesterifikacije u potpunosti postalo biodizel.

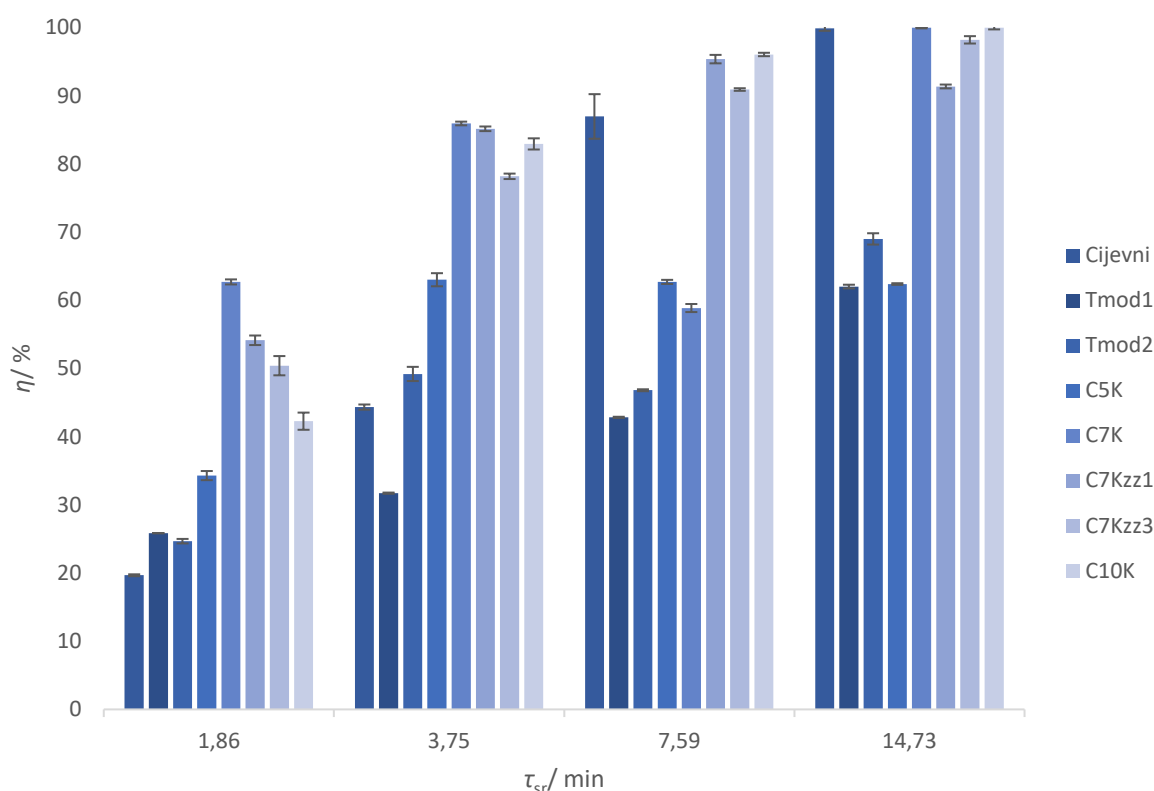
Cijevni mikroreaktor u obliku PTFE cijevi unutarnjeg promjera 1,00 mm korišten je kao referentni mikroreaktor kako bi se optimirala reakcija transesterifikacije suncokretovog ulja u biodizel te su rezultati uključujući i ostale mikroreatore navedeni u tablici 4.7.1.1.

Tablica 4.7.1.1. Rezultati analize uzoraka

Reaktor	τ / min	η / %	St.devijacija	Q_P / kg/(dm ³ * d)	Slika mikroreaktora
Šaržni	180	100,00	0,00	7,63	
Cijevni	1,00	19,68	0,14	270,22	
	2,00	44,35	0,38	304,44	
	5,00	86,98	3,27	238,76	
	6,25	99,89	0,35	219,37	
Tmod1	1,00	25,85	0,03	354,87	
	2,00	31,72	0,09	217,76	
	4,00	42,84	0,09	147,00	
	8,00	62,03	0,27	106,41	
Tmod2	1,00	24,68	0,33	338,96	
	2,00	49,21	1,04	337,72	
	4,00	46,82	0,14	160,69	
	8,00	69,02	0,83	118,41	
C5K	2,60	34,30	0,67	181,03	
	5,30	63,03	0,96	163,18	
	10,50	62,71	0,30	81,96	
	21,10	62,40	0,12	40,58	

Tablica 4.7.1.1.(nastavak) Rezultati analize uzoraka

Reaktor	τ / min	η / %	St.devijacija	Q_P / kg/(dm ³ * d)	Slika
C7K	2,50	62,71	0,37	344,27	
	5,00	85,95	0,27	235,89	
	9,90	58,88	0,59	81,60	
	19,90	100,00	0,10	69,10	
C7Kzz1	2,10	54,15	0,7	353,82	
	4,20	85,17	0,34	278,26	
	8,30	95,39	0,62	157,70	
	16,70	91,38	0,28	75,08	
C7Kzz3	2,30	50,42	1,41	300,87	
	4,70	78,20	0,4	228,31	
	9,40	90,93	0,19	132,73	
	18,70	98,22	0,54	72,06	
C10K	2,40	42,28	1,26	241,90	
	4,80	82,95	0,82	237,12	
	9,60	96,07	0,25	137,31	
	19,20	100,00	0,25	76,74	



Slika 4.7.1.1 Iskorištenje reakcije sa standardnom devijacijom u mikroreaktorima

Prema rezultatima iz tablice 4.7.1.1 i slike 4.7.1.1 vidljivo je da je kod većine uzoraka postoji trend odnosno s porastom vremena zadržavanja u mikroreaktoru dolazi do povećanja iskorištenja reakcije. U mikroreaktorima Tmod1, Tmod2 i C7K su dobiveni rezultati suprotno trendu. U slučaju reaktora C5K pri vremenima zadržavanja 5,3 min, 10,5 min i 21,1 min se dobivaju vrlo slični rezultati te se može zaključiti da prilikom provedbe reakcije pri odabranim vremenima zadržavanja nije moguće ostvariti iskorištenje veće od 63,03 %. Dužim vremenom zadržavanja u mikroreaktorima, produžuje se kontakt između faza u reakciji te je to potvrđeno rezultatima analize plinske kromatografije. Povećanjem broja mjehurića plinovite faze u mikroreaktoru dobiveno je veće iskorištenje u reakciji.

Uspoređuju li se mikroreaktori međusobno, vidljiv je utjecaj broja koljena u kanalu mikroreaktora na iskorištenje. Kako je u CFD simulacijama previđeno, netom prije prolaza fluida kroz koljeno i u samom koljenu kanala dolazi do promjene raspodjela brzina po poprečnom presjeku te dolazi do miješanja. Isti zaključak u usporedbi protoka fluida u ravnoj cijevi i cijevi s koljenima donijeli su i Mandal i sur. [107] Tako pri vremenu zadržavanja

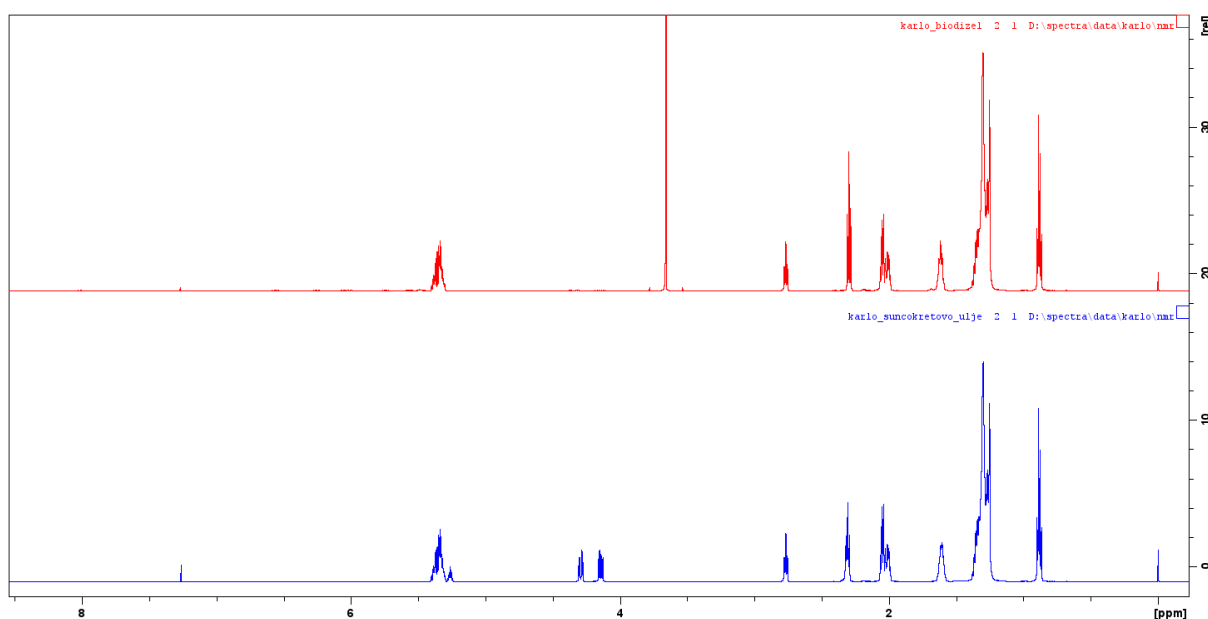
20 ± 1 min najveće iskorištenje ostvaruje se u mikroreaktoru C7K i C10K, čak 100 % u usporedbi sa šaržno dobivenim biodizelom.

Referentni uzorci za analizu nuklearnom magnetskom rezonancijom su suncokretovo ulje i biodizel dobiven reakcijom u PTFE cijevnom reaktoru promjera 1 mm. NMR analizom određuje se konverzija. Konverzija se definira kao količina reaktanta koja se u kemijskoj reakciji promijenila u odnosu na početnu količinu reaktanta u reakciji. Stoga će se određivati konverzija ulja. Iz ulja se u reakciji ne dobiva kao produkt samo biodizel, već u reakciji uz biodizel nastaju digliceridi, monogliceridi i glicerol. Nastajanje produkta ovisi o tome je li reakcija provedena do kraja, odnosno je li sav reaktant potrošen i nastali su samo glavni produkti reakcije ili reakcija nije provedena do kraja te u reakcijskoj smjesi uz biodizel i glicerol prisuti digliceridi i monogliceridi. Konverzija ulja određena je prema formuli iz rada Gelbarda i sur. (formula 8)[108]:

$$X = 100 * \left(\frac{2A1}{3A2} \right) \quad (8)$$

A1 – vrijednost integrala signala metilne skupine iz FAME (3,6 ppm)

A2 – vrijednost integrala signala metilenske skupine u suncokretovom ulju (2,32 ppm)



Slika 4.7.1.2. Usporedba ^1H NMR spektrograma suncokretovog ulja (plavo) i biodizela (crveno)

Detaljnim pregledom spektrograma uzoraka iz provedene sinteze biodizela utvrđena je prisutnost nečistoća koje su utjecale na točnost integracije signala. Rezultati analize dobiveni NMR-om nalaze se u tablici 4.7.1.2. NMR mjerenja svih uzoraka provedena su pri temperaturi $25\text{ }^\circ\text{C}$ u deuteriranom kloroformu (CDCl_3). Nasumično su odabrani uzorci iz mikroreaktora

C5K, C7Kzz1 i C10K kako bi se potvrdio trend u rezultatima koji je vidljiv prilikom analize GC-om.

Tablica 4.7.1.2. Rezultati analize uzoraka

Reaktor	τ / min	Vrijednost signala integrala A1	Vrijednost signala integrala A2	X/ %
C5K	2,6	1,0000	1,5705	42,4
	5,3	2,6950	2,3842	75,4
	10,5	3,5581	2,8396	83,5
	21,1	8,5495	7,6973	74,0
C7Kzz1	2,1	1,6333	2,0925	52,0
	4,2	3,7946	3,6137	70,0
	8,3	15,6916	13,3721	78,2
	16,7	8,6080	6,9656	82,4
C10K	2,4	2,0615	3,6954	37,2
	4,8	2,7566	2,5712	71,5
	9,6	11,1547	9,1307	81,4
	19,2	3,4351	2,8932	79,2

Usporede li se rezultati NMR analize (tablica 4.7.2.1.) i GC analize (tablica 4.7.1.1.) vidljivo je da postoji razlika u dobivenim rezultatima. Obje metode pokazuju sličan trend kod analize uzoraka pri različitim vremenima zadržavanja. Kako je već navedeno, prilikom analize uzoraka NMR-om potrebno je osigurati najveću moguću čistoću uzoraka kako se signali nečistoća ne bi preklapali sa signalima analita te tako unijeli grešku u sustav.

4.7.1. Odabir optimalnog mikroreaktora

Parametar koji optimalni mikroreaktor treba zadovoljavati je što veće iskorištenje uz što kraće vrijeme zadržavanja. Pri maksimalnom vremenu zadržavanja kriterij zadovoljavaju mikroreaktori C7K i C10K. Za vrijeme zadržavanja 9,6 min u mikroreaktoru C10K GC-om je dobiveno iskorištenje 96,07 % te je odabran kao optimalan. Konverzija ulja u reaktoru C10K pri vremenu zadržavanja 9,6 min iznosi 81,4 %. Prema normi [87] preporučene metode za identifikaciju i određivanje FAME su tekućinska i plinska kromatografija. Stoga se kao glavna metoda pri odabiru optimalnog mikroreaktora koristila plinska kromatografija tj. rezultati dobiveni plinskom kromatografijom.

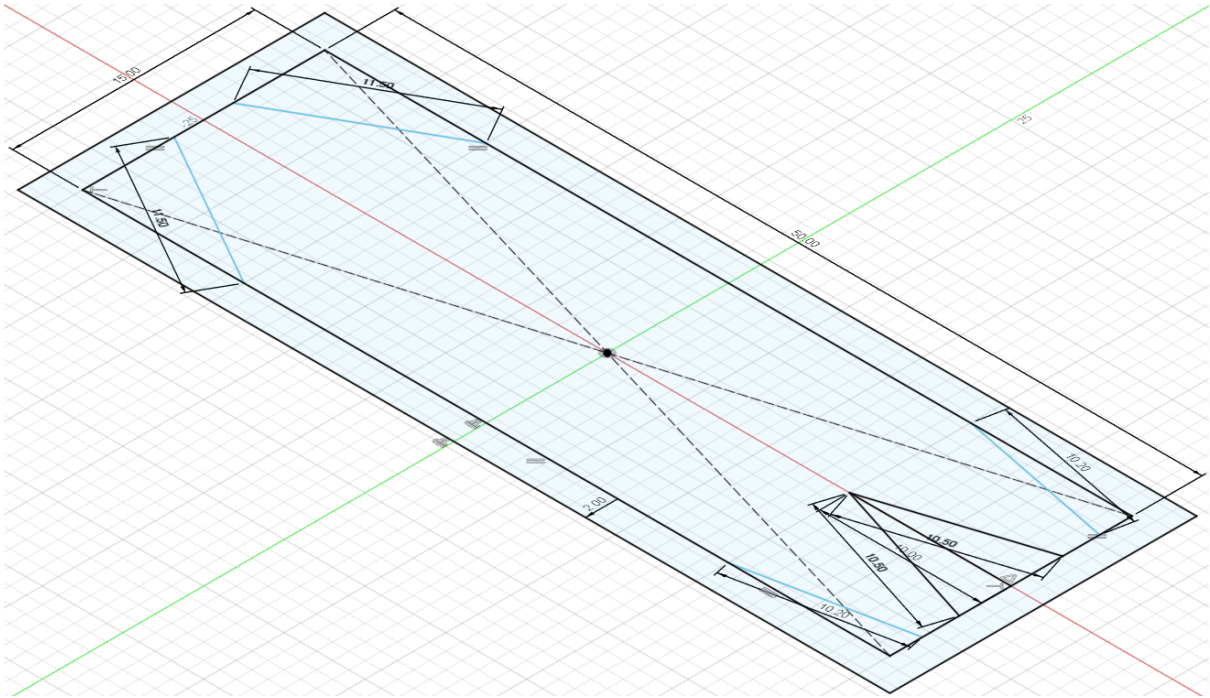
Prilikom provedbe reakcije sinteze biodizela u mikroreaktorima prvo je provedeno ispitivanje utjecaja promjene sastava reakcijske smjese na iskorištenje, gdje je povećan $n(\text{metanol}) : n(\text{suncokretovo ulje})$ s omjera 6 : 1 na omjer 9 : 1. Izmjenom procesnih uvjeta prilikom provedbe sinteze u mikroreaktorima tj. promjenom volumnog protoka reaktanata u

mikroreaktoru odabrano je optimalno vrijeme zadržavanja reakcijske smjese u kanalu mikroreaktora. Ova izmjena procesnih uvjeta omogućava optimalno provođenje reakcije u mikroreaktoru C10K te se u sustav dodaje mikroseparator kako bi se proces proveo u integriranom sustavu za sintezu i separaciju biodizela.

4.8. Dizajn i 3D-ispis mikroseparatora

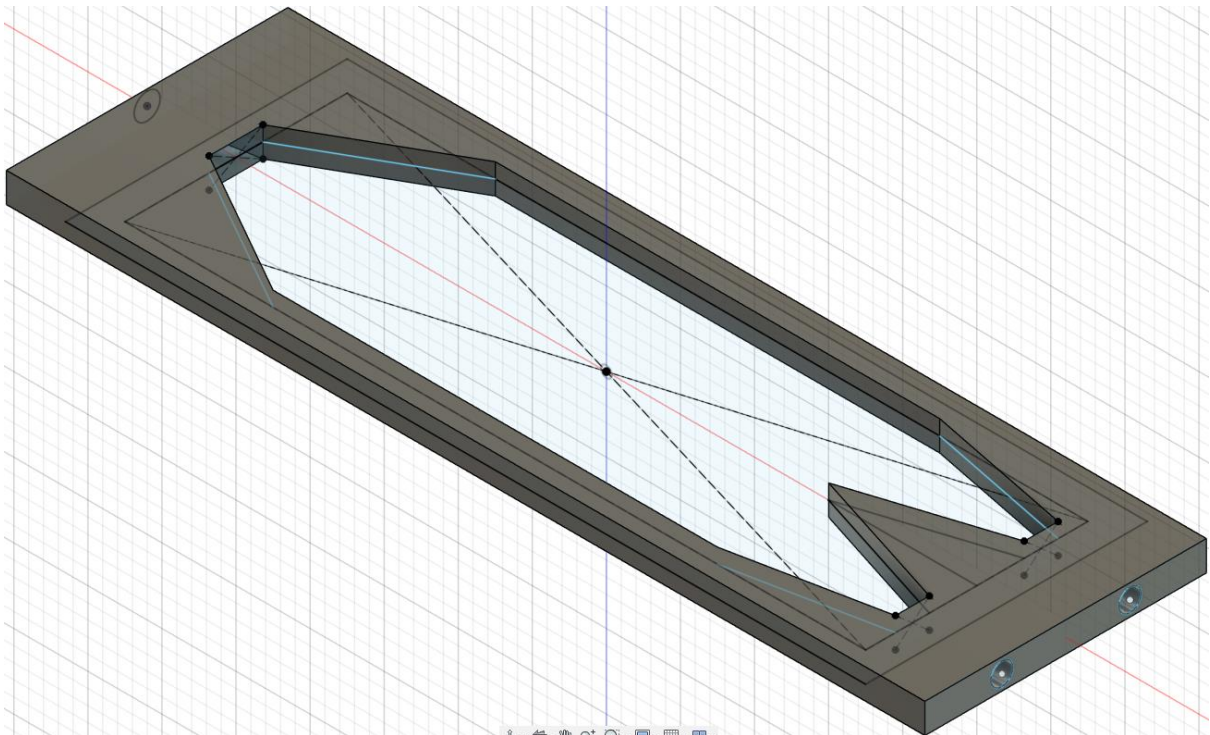
Mikroseparatori su dizajnirani s ciljem separacije dvofazne smjese kapljevina/kapljevina koristeći fenomene adhezije i koalescencije. U radu Truszkowske i sur. [60] istaknuta je važnost navedena dva fenomena. Prilikom prolaska fluida u mikrokanalu značajne su interakcije fluida i čvrste stijenke uređaja. Fluid se elektrostatski veže za čvrstu stijenku te se tako usmjerava. Dodavanjem prepreka različitog oplošja ili izmjenom materijala se može utjecati na usmjeravanje toka fluida u kanalu. Intramolekulske interakcije na mikroskali nisu zanemarive. Prilikom sudara kapljica istih molekula dolazi do njihovog okrupnjavanja. Cilj je iskoristiti nastajanje takvih većih segmenata unutar toka i integraciju prepreka u kanal te adheziju i koalescenciju fluida u svrhu kontroliranja smjera toka u kanalu. Zbog toga su separatori dizajnirani dodavanjem stupića u središnji dio. Cilj je istražiti utjecaj manjih i većih stupića (odnosno stupića manjeg ili većeg oplošja), njihovog uzorka (udaljenost između redova i stupaca), oblika poprečnog presjeka (kružni ili elipsa) na usmjeravanje toka fluida. Također, istražen je i utjecaj volumena mikroseparatora na uspješnost separacije.

Dizajn mikroseparatora započinje zadavanjem dimenzije unutarnje geometrije kako je prikazano na slici 4.8.1. U skici je definiran izgled ulaznog i izlaznog dijela, dok je središnji dio u prvom koraku nedefiniran. Na ulaznom dijelu je definirano širenje od ulaza prema središnjem dijelu. Tlocrt ulaznog dijela je trapezoidnog oblika. Izlazni dio čine dva izlaza koji se na vanjskim rubovima sužavaju te središnji jednakokračni trokut čija je svrha dijeljenje i usmjeravanje toka.



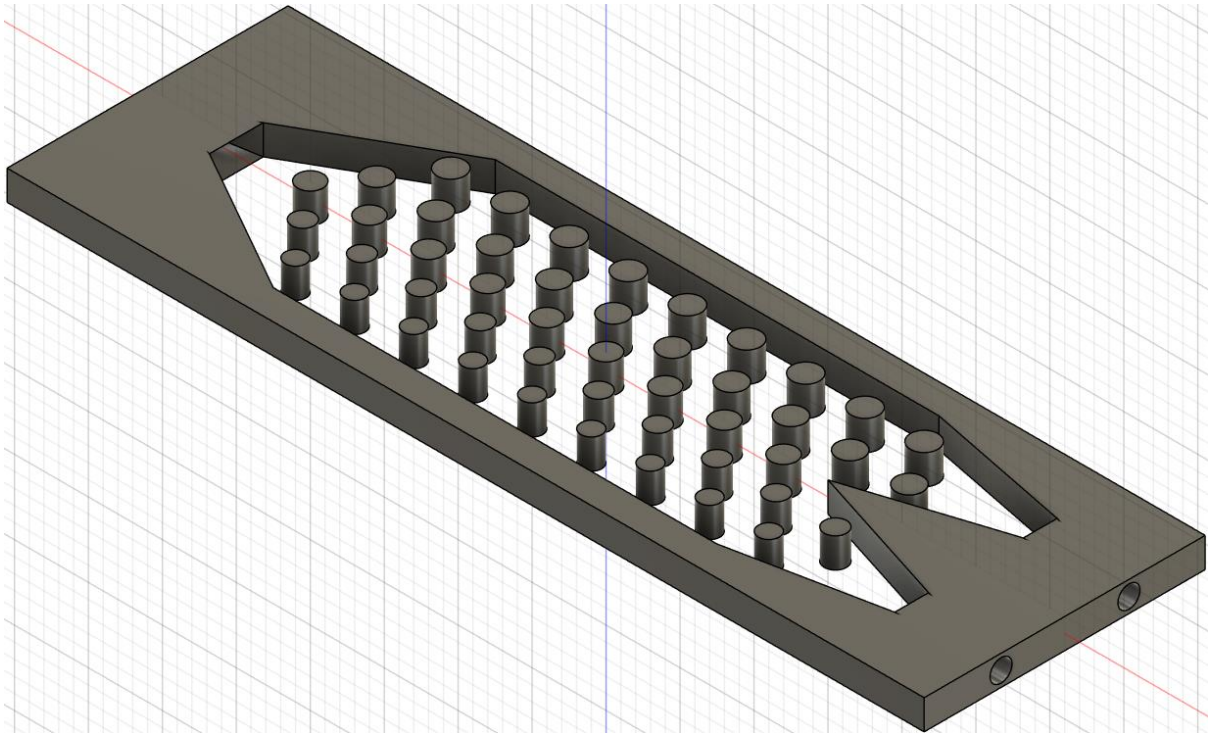
Slika 4.8.1. 2D skica unutarnje geometrije mikroseparatora bez središnjeg dijela

U sljedećem koraku ekstrudirane su vanjske stijenke mikroseparatora i unutarnja geometrija te su modelirani ulaz i izlazi iz mikroseparatora, slika 4.8.2. Ulazi i izlazi su modelirani na način da sakupe sav fluid koji je došao do tog dijela bez formiranja mrtvih volumena.



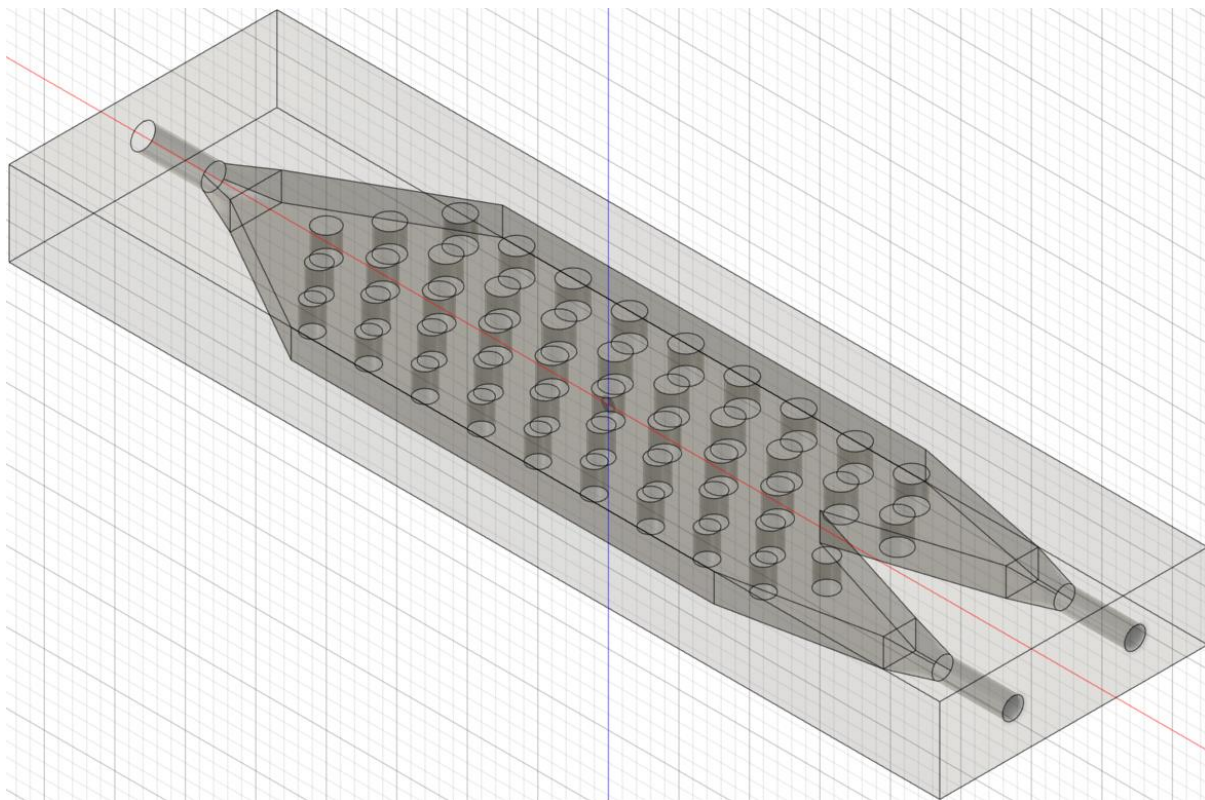
Slika 4.8.2. Ekstrudirana vanjska stijenka i unutarnja geometrija bez središnjeg dijela

Zatim se dodaju stupići (slika 4.8.3) u središnji dio mikroseparatora. Definira se njihov promjer i uzorak (npr. udaljenost između centara, broj stupića na definiranoj udaljenosti i sl.).



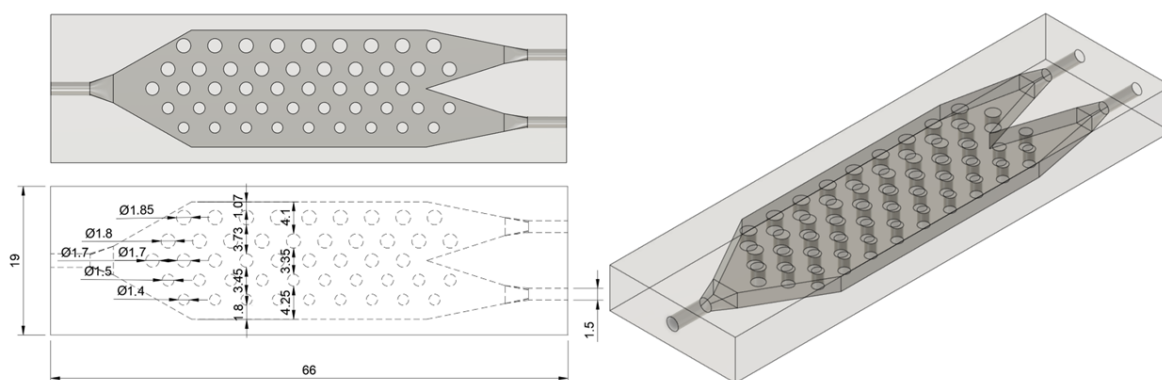
Slika 4.8.3. Dodavanje stupića u središnji dio mikroseparatora

Zadnji korak u modeliranju je dodavanje dna i poklopca mikroseparatoru. Definira se debljina dna i poklopca te se izvršava naredba spajanja dijelova koji su modelirani odvojeno te se dobiva model mikroseparatora kako je prikazano na slici 4.8.4.

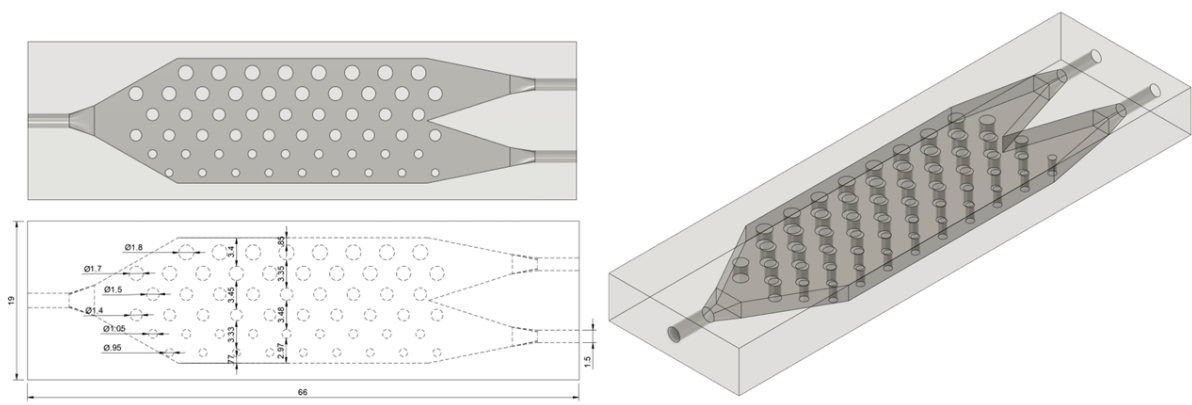


Slika 4.8.4. Pripremljeni model mikroseparatora u CAD softveru

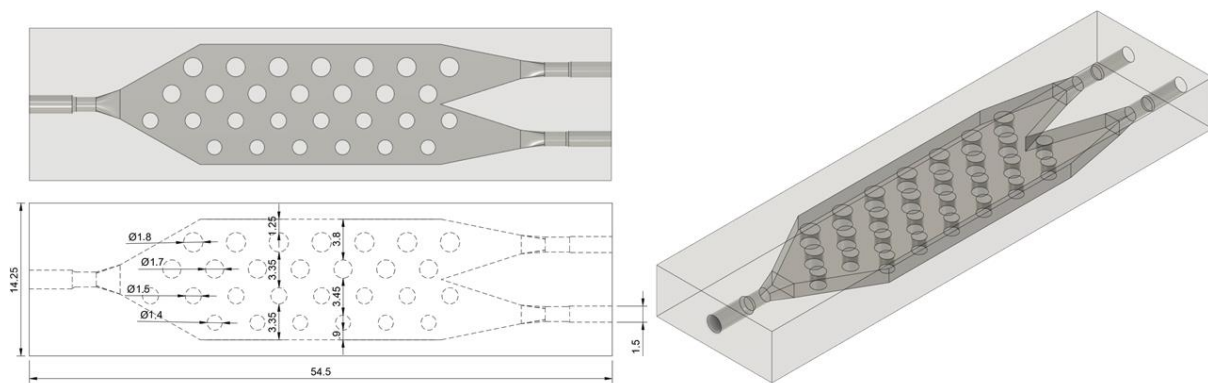
Prema navedenim koracima dizajnirano je šest mikroseparatora. Na slikama 4.8.5 - 4.8.10 definirane su njihove dimenzije i izgled u CAD softveru. Sve dimenzije mikroseparatora na slikama navedene su milimetrima.



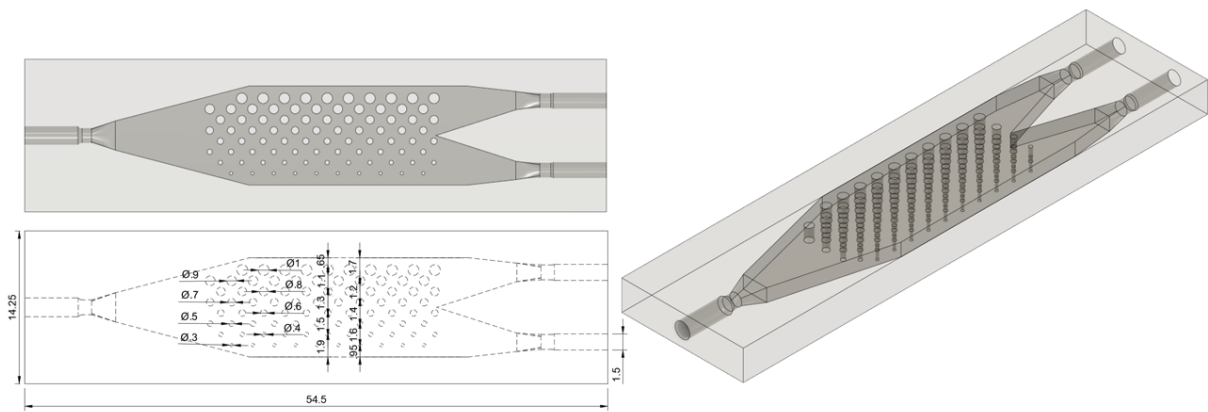
Slika 4.8.5 Mikroseparator MSv1



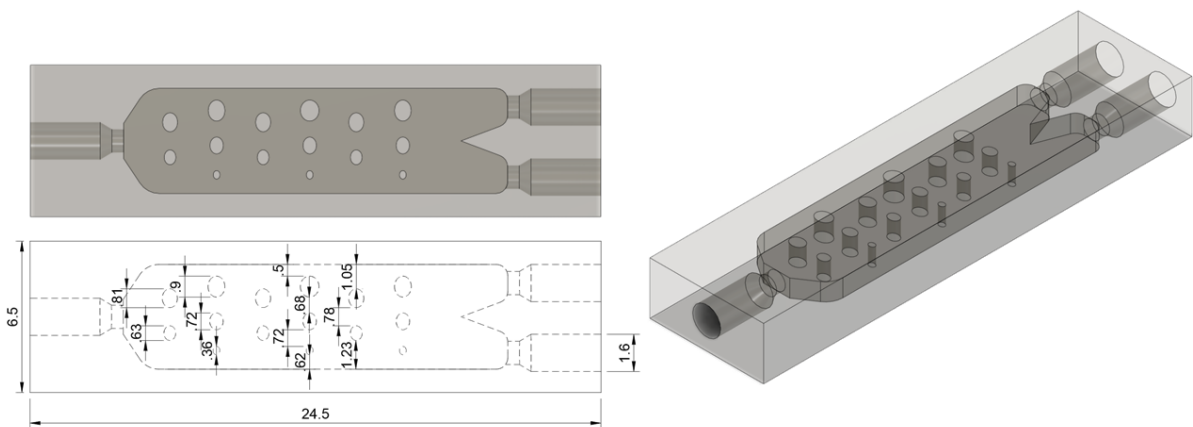
Slika 4.8.6 Mikroseparator MSv2



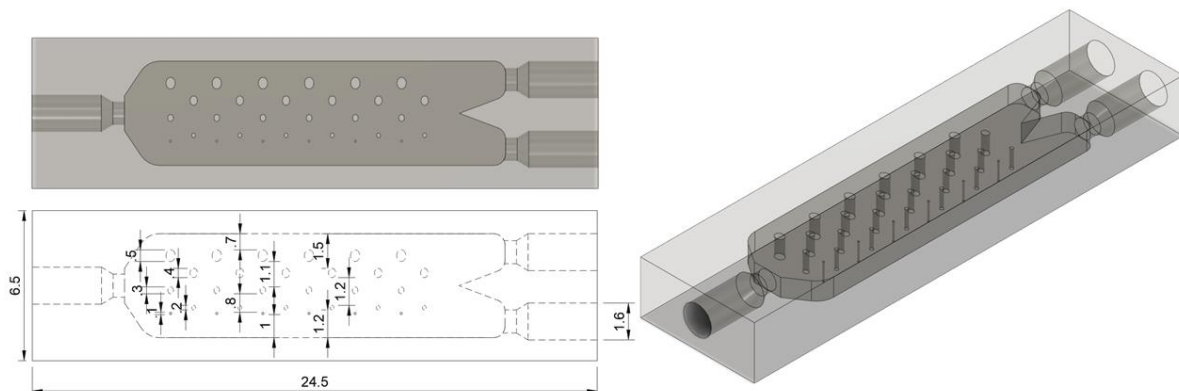
Slika 4.8.7 Mikroseparator MSv3



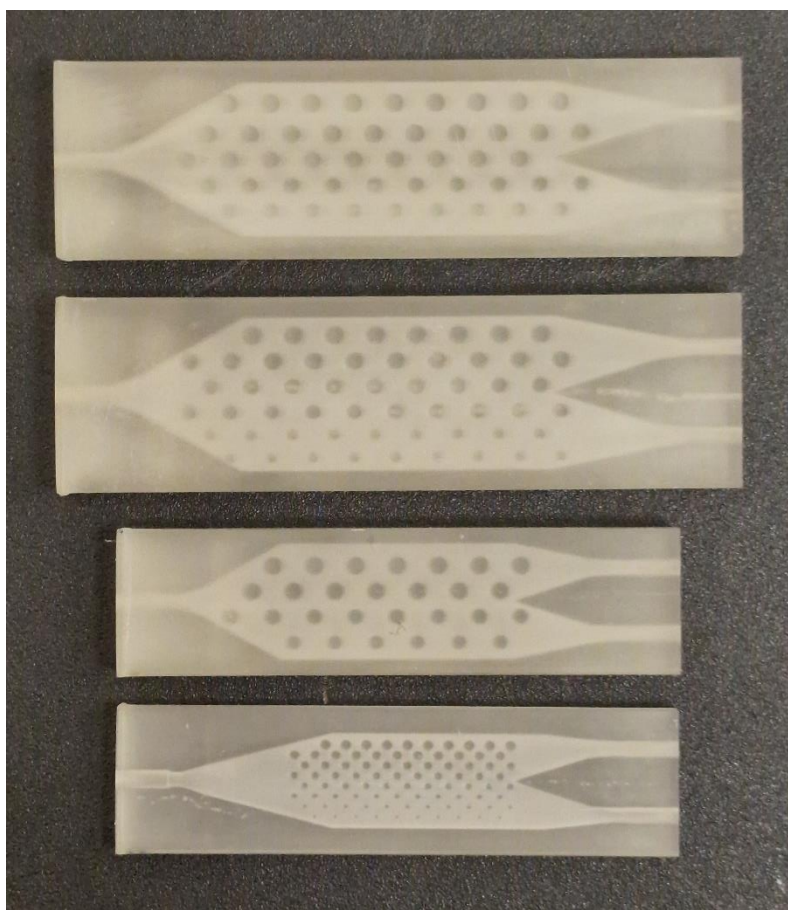
Slika 4.8.8 Mikroseparator MSv4



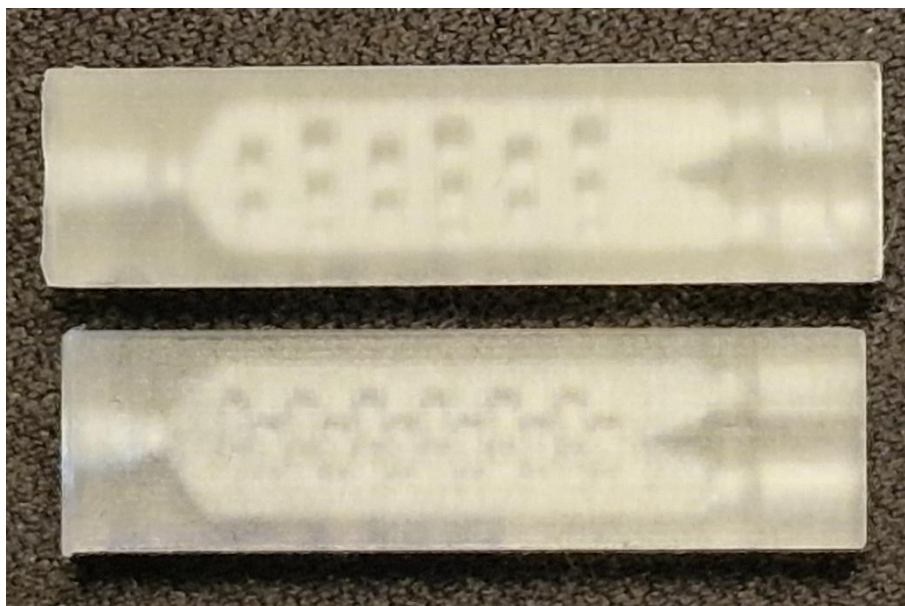
Slika 4.8.9 Mikroseparator MSv5



Slika 4.8.10 Mikroseparator MSv6



Slika 4.8.11. Mikroseparatori MSv1-MSv4 3D-ispisani SLA tehnologijom



Slika 4.8.12. Mikroseparatori MSv5 i MSv6 3D-ispisani SLA tehnologijom

Iako je u modelu MSv5 i MSv6 promijenjen poprečni presjek stupića u elipsu, prilikom 3D-ispisa svejedno je došlo do deformacije poprečnog presjeka. Prilikom 3D-ispisa SLA tehnologijom nakon izrade sloja dolazi do podizanja podloge na kojoj se predmet izrađuje iz kadice s kapljevitom smolom. Prilikom odvajanja podloge od dna kadice, odnosno zbog adhezije netom završenog sloja na predmetu i dna kadice događa se deformacija vrlo sitnih 3D-ispisanih dijelova. Tako 3D-ispisani mikroseparatori korišteni su u eksperimentalnom dijelu. Nakon 3D-ispisa, svim separatorima određen je stvarni volumen kao i kod 3D-ispisanih mikroreaktora, tablica 4.8.1. Izračunat je stvarni volumen korištenjem jednadžbe iz priloga 2.

Tablica 4.8.1 Eksperimentalno određeni volumeni mikroseparatora

Model	V / mm^3
MSv1	1139,9
MSv2	1117,5
MSv3	481,8
MSv4	412,3
MSv5	64,4
MSv6	68,9

4.9. Provedba sinteze i separacije u integriranom modularnom sustavu

Cilj ovog mikrofluidnog sustava je sinteza biodizela i separacija biodizela iz reakcijske smjese. U literaturi nije zabilježena sinteza biodizela i separacija u mikroseparatorima kakvi su

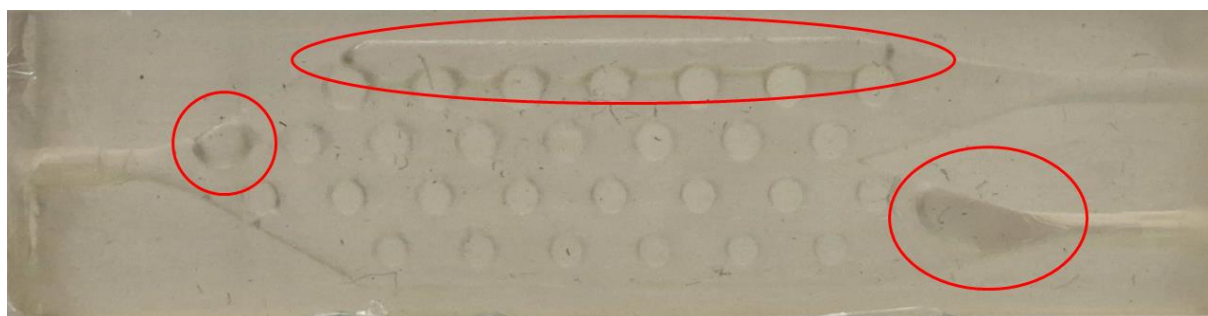
dizajnirani u ovom radu. Prilikom ovakve separacije biodizela smanjuje se broj procesa koje je potrebno provesti u procesu separacije i pročišćavanja biodizela. Mikrofluidni sustav za sintezu i separaciju biodizela sastoji se od klipnih pumpi koje služe za pokretanje reaktanata kroz mikrokanal i dodavanje klorovodične kiseline za zaustavljanje reakcije, mikroreaktora, zagrijane vodene kupelji, T-spoja za miješanje reakcijske smjese sa klorovodičnom kiselinom, mikroseparatora i bočica za skupljanje uzoraka (slika 4.9.1.). Svi mikroseparatori postavljeni su u horizontalni položaj u kojem je najveća površina okrenuta prema stolu. Zbog malih dimenzija kanala gravitacija nema utjecaj na formiranje toka.



Slika 4.9.1 Integrirani modularni sustav za sintezu i separaciju biodizela

Sinteza i separacija biodizela provedena je u mikroreaktoru C10K pri sljedećim uvjetima: $T = 60\text{ }^{\circ}\text{C}$, $\dot{V}_{\text{ulje}} = 20,20\text{ mm}^3/\text{min}$, $\dot{V}_{\text{metanol}} = 7,77\text{ mm}^3/\text{min}$, $\dot{V}_{\text{HCl}} = 27,97\text{ mm}^3/\text{min}$. Odabrani su ovi protoci jer je prilikom provedbe sinteze u C10K mikroreaktoru pri ovim protocima iskorištenje reakcije iznosilo 96,07 %. Prilikom provedbe reakcije i separacije u integriranom sustavu, smjesa do uspostavljanja stacionarnog stanja (4τ) sakupljena je u bočicu. Nakon uspostavljanja stacionarnog stanja u sustav je spojen mikroseparator. Na izlazu iz mikroseparatora spojene su PTFE cijevi koje su zatim spojene u za to predviđene čiste bočice.

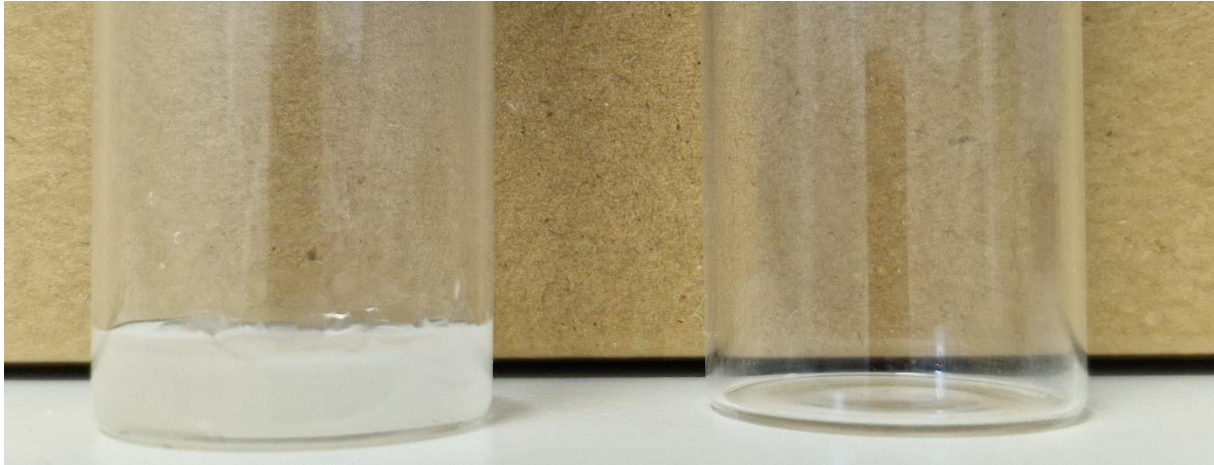
Na kraju provedbe procesa u integriranom sustavu analiziran je sadržaj u bočicama spojenim na izlaze iz mikroseparatora. Prilikom provedbe separacije u mikroseparatorima MSv1-MSv4 došlo je do formiranja mjehura plinovite faze, slika 4.9.2. Kod svih mikroseparatora mjehur se formirao pri izlazu do kojeg vode stupići manjeg oplošja. Kod mikroseparatora MSv1 i MSv2 ta pojava je bila izraženija, nego kod mikroseparatora MSv3 i MSv4. Do ove pojave dolazi zato što je unutarnji volumen mikroseparatora MSv1 i MSv2 značajno veći nego što je volumen mikroreaktora C10K. To znači da prilikom protoka reakcijske smjese kroz reaktor i protoka klorovodične kiseline koji utječu u mikroseparator ne dolazi do dovoljno brzog popunjavanja unutarnjeg volumena. MSv3 i MSv4 mikroseparatori popunjavaju se brže s obzirom na činjenicu da je unutarnji volumen oko 2,5 puta manji od MSv1 i MSv2 modela. Unutarnji volumen mikroseparatora MSv1 iznosi 1139,9 mm³ i mikroseparatora MSv2 1117,5 mm³, a unutarnji volumen mikroseparatora MSv3 481,8 mm³ i mikroseparatora MSv4 412,3 mm³.



Slika 4.9.2. Formiranje mjehura plinovite faze na jednom izlazu

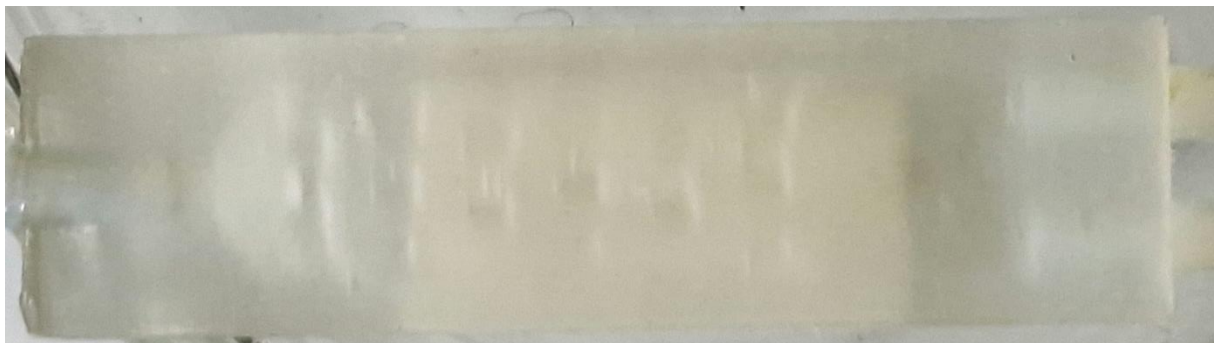
Pri provedbi integriranog procesa sinteze i separacije korištenjem mikroseparatora MSv1-MSv4 nije došlo do separacije, tj. izlazne struje za sva četiri mikroseparatora izgledaju identično jer cijela reakcijska smjesa izlazi na jedan izlaz, kako je prikazano na slici 4.9.3. Formiranjem mjehura plinovite faze stvara se čep koji fluid nije u mogućnosti istisnuti. Nemogućnost istiskivanja plinovite faze iz izlaznog dijela mikroseparatora ukazuje da je iznos sile površinske napetosti značajnijeg iznosa u odnosu na inercijske sile fluida u sustavu. Na temelju dobivenih rezultata zaključeno je da navedeni mikroseparatori nisu funkcionalni za separaciju ovakvog sustava fluida.

Prilikom provedbe procesa u mikroseparatoru MSv6 volumen je bio ispunjen, no prilikom istjecanja fluida iz separatora došlo je do istjecanja samo kroz izlaz separatora do kojeg su vodili stupići većeg oplošja.

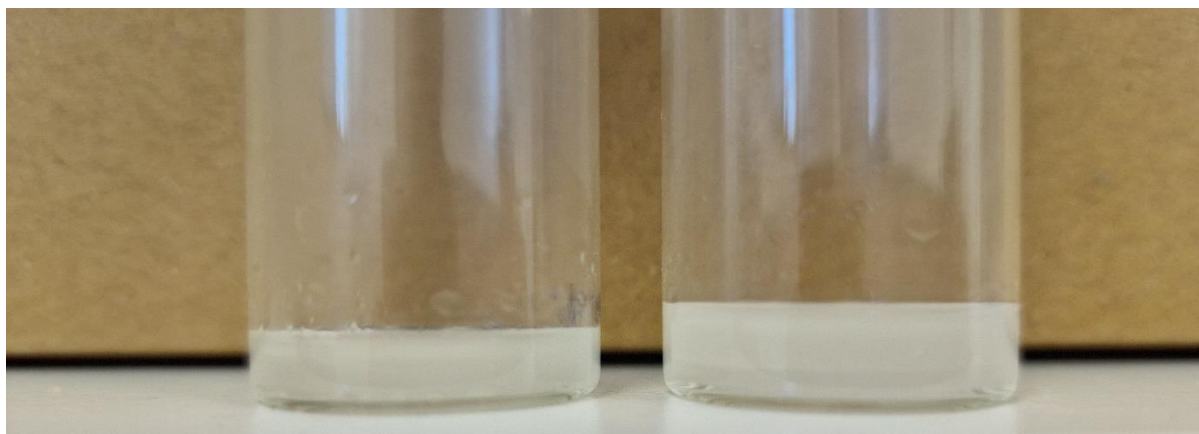


Slika 4.9.3 Rezultati separacije MSv1, MSv2, MSv3, MSv4 i MSv6 – zbog začepjenja cijela smjesa izašla je na jedan izlaz

Provedbom integriranog procesa s mikroseparatorom MSv5 dobiveni su drugačiji rezultati od prethodnih. Prilikom prolaska fluida kroz volumen MSv5 dolazi do postupnog potpunog ispunjavanja volumena, odnosno ne dolazi do formiranja čepa plinovite faze. Ispunjavanje volumena bilo je jednoliko te su fluidi došli do oba izlaza u približno isto vrijeme, slika 4.9.4. Brzo i jednoliko punjenje volumena omogućeno je smanjenjem radnog volumena ovog separatora na svega $64,4 \text{ mm}^3$.



Slika 4.9.4. Provedba separacije u mikroseparatoru MSv5 – ispunjen cijeli volumen



Slika 4.9.5. Uzorak iz separacije u MSv5 – različiti volumeni i sastav smjese u bočicama

Ukupni volumni protok bio je $55,94 \text{ mm}^3/\text{min}$ te je zbog tako malog volumnog protoka, nakon postizanja stacionarnog stanja skupljanje uzorka trajalo 45 minuta. Na taj način prikupljeno je oko 2000 mm^3 uzorka u dvije bočice, slika 4.9.5. Prema izgledu smjese u bočicama, može se zaključiti da je došlo do separacije. Volumen u bočicama nije jednak te je vizualno vidljivo kako sastav faza nije jednak. U bočicama su vidljive dvije faze, gornja faza je u trenutku sakupljanja mutnija, dok je donja faza prozirnija (slika 4.9.5.).

Udjeli vodene faze, biodizela i ulja određen je volumetrijski. Volumen faze biodizela i ulja koji je prikupljen na izlazu koji slijedi nakon većih stupića u mikroseparatoru iznosi 643 mm^3 , dok je volumen iste faze prikupljen na izlazu na kraju manjih stupića 187 mm^3 . Volumen vodene faze prikupljen na izlazu na kraju većih stupića iznosi 826 mm^3 , a na drugom izlazu 427 mm^3 . Faktor separacije izračunat je prema jednadžbi 9:

$$K_S = \frac{\pm(V(X)_A - V(X)_B)}{V(X)_A + V(X)_B} \quad (9)$$

$V(X)_A$ – volumen faze X prikupljen na izlazu A

$V(X)_B$ – volumen faze X prikupljen na izlazu B

Izlaz A definiran je kao izlaz na strani mikroseparatora gdje se nalaze stupići većeg oplošja, dok se izlaz B nalazi na strani mikroseparatora gdje se nalaze stupići manjeg oplošja. Ukoliko se faktor separacije računa za vodenu fazu u jednadžbi se računa s negativnim predznakom u brojniku, dok se u slučaju računa za fazu biodizela s uljem u brojniku uzima pozitivni predznak. Predznak brojnika se uzima na taj način jer je u radu Truszkowske i sur. [60] i promatranjem ponašanja faza u eksperimentu utvrđena tendencija prolaska faze veće viskoznosti kroz dio mikroseparatora u kojem su stupići većeg oplošja. Ukoliko faza veće viskoznosti protječe kroz dio mikroseparatora u kojem su stupići manjeg oplošja i većina ili sav volumen viskoznije faze istječe kroz izlaz B smatra se da je vrijednost faktora separacije

negativnog predznaka. U suprotnom slučaju, ako se viskozija faza ponaša u skladu s pretpostavkama i protječe oko stupića većeg oplošja te većina ili sav volumen istječe kroz izlaz A smatra se da je faktor separacije pozitivan. Zbog toga, iznos faktora separacije može biti od -1 do +1.

Faktor separacije faze biodizela u mikroseparator MSv5 iznosi $K_S(\text{BD}) = 0,5494$, dok za vodenu fazu iznosi $K_S(\text{V}) = -0,3184$. Većina volumena biodizela prikupljena je na izlazu poslije stupića većeg oplošja te je stoga faktor pozitivnog iznosa. Negativni iznos faktora separacije za vodenu fazu znači kako je veći volumen vodene faze protjecao kroz izlaz koji nije bio predviđen teorijski.

Separacija smjese produkata i neizreagiranih reaktanata iz reakcije sinteze biodizela smatra se uspješna s obzirom da je moguće separirati reakcijsku smjesu s faktorom separacije 54,94 %.

Kako bi se dobio još detaljniji uvid u ponašanje različitih faza u mikroseparatorima dizajniranim u ovom doktorskom radu, potrebno je provesti iscrpniju analizu i simulaciju protoka, no dobiveni eksperimentalni rezultati u ovom radu ukazuju da dolazi do dobre separacije reakcijske smjese, gdje bi svakim dodatnim korakom potencijalno moglo doći do sve manjeg udjela vodene faze u fazi biodizela. Dodatni korak podrazumijeva dodatak novih modula u sustav, odnosno u ovom slučaju spajanje dodatnih separatora. Dodatkom još serijski spojenih mikroseparatora u sustav treba razmotriti i pad tlaka u sustavu. Pad tlaka može imati znatni utjecaj na uspješnost separacije. Prema dobivenim rezultatima i zaključcima u separacijskom procesu, unutarnji volumen svakog dodatnog separatora bi trebao biti manji, odnosno približno jednak volumenu koji izlazi iz prethodnog mikroseparatora na određenom izlazu.

5. Zaključak

Cilj ovog rada bio je aditivnom proizvodnjom 3D-ispisati optimiran modularni sustav za sintezu biodizela i separaciju reakcijske smjese iz reakcije sinteze biodizela. Parcijalni početni ciljevi obuhvatili su FFF i SLA tehnologiju 3D-ispisa i njihove mogućnosti izrade zadanih mikroreaktora i mikroseparatora. Kako bi se osigurala izrada modela optimalnih svojstava provedena je karakterizacija materijala očvrnutih pri različitim uvjetima 3D-ispisa i naknadne obrade. U procesu karakterizacije materijala ispitana su mehanička, toplinska i fizikalno-kemijska svojstva dva materijala korištena u SLA. U CAD softveru su izrađeni modeli mikroreaktora i mikroseparatora. CFD softverom provedena je simulacija toka fluida u CAD modelima mikroreaktora. CFD analizom dobiveni su preliminarni rezultati koji teorijski opisuju gibanje fluida u kanalima mikroreaktora. 3D-ispisom mikroreaktora i odabirom zadovoljavajuće tehnologije aditivne proizvodnje te provedbom reakcije sinteze biodizela u njima odabran je optimalni mikroreaktor. Na izlaz odabranog mikroreaktora je spojen mikroseparator i proces je pretvoren u integrirani proces sinteze i separacije biodizela.

1. Rezultatima mehaničke, toplinske i fizikalno-kemijske karakterizacije utvrđeno je da je materijal High Temp optimalan odabir za izradu mikroreaktora za reakciju sinteze biodizela.
2. Usporedbom FFF i SLA tehnologije utvrđeno je da je za eksperiment proveden na ovakav način SLA tehnologija bolji odabir zbog prozirnijih modela što omogućuje bolju vizualnu kontrolu i praćenje reakcije sinteze biodizela.
3. CAD softverom dizajnirano je sedam mikroreaktora i šest mikroseparatora koji su uspješno 3D-ispisani i korišteni u reakcijama.
4. Iz CFD analize CAD modela mikroreaktora je moguće predvidjeti tok fluida kakav će biti u mikroreaktoru. Iz tih rezultata moguće je predvidjeti koji mikroreaktor će biti bolji za reakciju sinteze biodizela. Rezultati CFD analize vrlo dobro opisuju tok fluida u mikroreaktorima sa statičkim miješalicama.
5. Izmjenom procesnih uvjeta u reakciji sinteze, odnosno promjenom molarnog omjera metanola i ulja sa 6:1 na 9:1, vrijeme potrebno za sintezu biodizela se smanjuje.
6. Broj koljena u mikroreaktoru utječe na povećanje iskorištenja biodizela te se može zaključiti da svako koljeno u 3D-ispisanom mikroreaktoru djeluje kao statička miješalica.

7. GC-om je utvrđeno da je optimalni mikroreaktor C10K s vremenom zadržavanja 9,6 minuta s iskorištenjem reakcije od 96,1 %. NMR-om utvrđena je konverzija suncokretovog ulja za odabrani optimalni mikroreaktor u iznosu od 81,4 %.
8. SLA tehnologijom aditivne proizvodnje moguće je 3D-ispisati funkcionalni mikroseparator kapljevina/kapljevina.
9. Nakon provedbe procesa separacije u 3D-ispisanim mikroseparatorima utvrđeno je da unutarnji volumen separatora kapljevina/kapljevina treba biti približno jednak ukupnom volumnom protoku reakcijske smjese i klorovodične kiseline. Ukoliko je taj volumen približno jednak, dolazi do ravnomjernog ispunjavanja volumena mikroreaktora.
10. Mikroseparatori znatno većeg unutarnjeg volumena, odnosno kojima treba nekoliko minuta da se ispune, neće uspješno separirati reakcijsku smjesu jer dolazi do stvaranja mjehura plinovite faze te inercijske sile fluida koji ulazi ne mogu nadvladati površinsku napetost mjehura plinovite faze i istisnuti ga.
11. U mikroseparatoru MSv5 dobiven je faktor separacije biodizela 54,9 %.
12. Izmenom procesnih uvjeta, promjenom molarnog omjera metanol i ulje, te optimiranjem geometrije mikroreaktora i mikroseparatora prilikom provedbe procesa u integriranom sustavu moguće je separirati biodizel.

6. Literatura

- [1] R. Luque, C. S. K. Lin, K. Wilson, C. Du, Handbook of Biofuels Production: Processes and Technologies, Third Edition, Woodhead Publishing, Sawston, Cambridge, 2023, str. 3-24.
- [2] <https://eur-lex.europa.eu/legal-content/EN/TXT/?uri=celex%3A32018R0842> (pristup 10.3.2024.)
- [3] W. Ehrfeld, V. Hessel, H. Löwe, Microreactors: New Technology for Modern Chemistry, Wiley, 2000., str. 1-69.
- [4] D. Adair, Z. Bakenov, M. Jaeger, Building on a Traditional Chemical Engineering Curriculum Using Computational Fluid Dynamics., Education for Chemical Engineers 9 (2014) 85-93.
- [5] HRN EN ISO 52900:2021, Aditivna proizvodnja – Opća načela – Osnove i terminološki rječnik
- [6] I. Gibson, D. Rosen, B. Stucker, Additive Manufacturing Technologies, Springer-Verlag, New York, 2015, str 1-18.
- [7] T. Stock, G. Seliger, Opportunities of Sustainable Manufacturing in Industry 4.0, Procedia CIRP 40 (2016) 536-541.
- [8] M. Mehrpouya, A. Dehghanghadikolaei, B. Fotovvati, A. Vosooghnia, S. S. Emamian, A. Gisario, The Potential of Additive Manufacturing in the Smart Factory Industrial 4.0: A Review, Appl. Sci. 9 (2019) 3865.
- [9] K. Santos, E. Loures, F. Piechnicki, O. Canciglieri, Opportunities Assessment of Product Development Process in Industry 4.0, Procedia Manuf. 11 (2017). 1359-1365.
- [10] Y. Huang, M. C. Leu, J. Mazumder, A. Donmez, Additive Manufacturing: Current State, Future Potential, Gaps and Needs, and Recommendations, J. Manuf. Sci. Eng. 137 (2015) 014001
- [11] M. Attaran, The rise of 3-D printing: The advantages of additive manufacturing over traditional manufacturing. Bus. Horiz. 60 (2017) 677–688.
- [12] A. Gebhardt, Understanding Additive Manufacturing, Carl Hanser Verlag, München, 2011, str. 1-29.

- [13] S. K. Bhargava, S. Ramakrishna, M. Brandt, P. R. Selvakannan, Additive Manufacturing for Chemical Sciences and Engineering, Springer, 2022, str. 1-51.
- [14] P. Stavropoulos, P. Foteinopoulos, A. Papacharalampopoulos, H. Bikas, Addressing the challenges for the industrial application of additive manufacturing: Towards a hybrid solution. *Int. J. Lightweight Mater. Manuf.* 1 (2018) 157-168.
- [15] P. J. Kitson, M. H. Rosnes, V. Sans, V. Dragone, L. Cronin, Configurable 3D-Printed millifluidic and microfluidic “lab on a chip” reactionware devices. *Lab Chip* 12 (2012) 3267-3271.
- [16] O. A. Alimi, N. Bingwa i R. Meijboom, Homemade 3-D printed flow reactors for heterogeneous catalysis, *Chem. Eng. Res. Des.* 150 (2019) 116-129
- [17] D. Vrsaljko, Nastavni materijali kolegija Aditivna proizvodnja u kemijskom inženjerstvu, Sveučilište u Zagrebu Fakultet kemijskog inženjerstva i tehnologije, Zagreb, 2019
- [18] A. K. Pal, A. K. Mohanty, M. Misra, (2021, January 1). Additive manufacturing technology of polymeric materials for customized products: recent developments and future prospective. *RSC Adv.* 11 (2011) 36398-36438.
- [19] K. R. Ryan, M. P. Down, C. E. Banks, Future of additive manufacturing: Overview of 4D and 3D printed smart and advanced materials and their applications, *Chem. Eng. J.* 403 (2021) 126162
- [20] E. R. Ghomi, F. Khosravi, R. E. Neisiany, S. Singh, S. Ramakrishna, Future of additive manufacturing in healthcare, *Curr. Opin. Biomed. Eng.* 17 (2021) 100255
- [21] A. Le-Bail, B. C. Maniglia, P. Le-Bail, Recent advances and future perspective in additive manufacturing of foods based on 3D printing, *Curr. Opin. Food Sci.* 35 (2020) 54-64.
- [22] C. Parra-Cabrera, C. Achille, S. Kuhn and R. Ameloot, 3D printing in chemical engineering and catalytic technology: structured catalysts, mixers and reactors, *Chem. Soc. Rev.* 47 (2017) 209-230.
- [23] C. Grande, J.-L. Dubois, J. C. Piquero, Ø. Vistad, T. Didriksen, R. Blom, D. Akporiaye, A. J. Spjelkavik, Additive manufacturing: haute couture for chemical industries (2015)
- [24] Ž. Šimunić, Polimeri u graditeljstvu, Sveučilište u Zagrebu Građevinski fakultet, Zagreb, 2006, str 1-20.

- [25] Z. Janović, Polimerizacije i polimeri, Hrvatsko društvo kemijskih inženjera i tehnologa, Zagreb, 1997, str. 1-110.
- [26] S. H. Pine, Organska kemija, Treće dopunjeno izdanje, Školska knjiga, Zagreb, 1994, str. 1-129.
- [27] T. W. G. Solomons, C. B. Fryhle, Organic Chemistry 8th edition, J. Wiley&Sons Inc., New York, 2004, str 1-54.
- [28] J. P. Josmin, J. Kuruvilla, Advances in Polymer Composites: Macro- and Microcomposites - State of the Art, New Challenges, and Opportunities u S. Thomas, J. Kuruvilla, S. K. Malhotra, K. Goda, M. S. Sreekala (ur.), Polymer Composites, Vol. 1, Wiley-VCH Verlag, Weinheim, 2012, str. 1-16.
- [29] S. Kurajica, S. Lučić Blagojević, Uvod u nanotehnologiju, Hrvatsko društvo kemijskih inženjera i tehnologa, Zagreb, 2017, str. 1-30
- [30] M.-P. Marković, I. K. Cingesar, L. Keran, D. Prlić, I. Grčić, D. Vrsaljko, Thermal and mechanical characterization of the new functional composites used for 3D printing of static mixers, Materials 15 (2022) 6713
- [31] K. Rodzen, P. K. Sharma, A. McIlhagger, M. Mokhtari, F. Dave, D. Tormey, R. Sherlock, B. J. Meenan, A. Boyd, The Direct 3D Printing of Functional PEEK/Hydroxyapatite Composites via a Fused Filament Fabrication Approach, Polymers 13 (2021) 545
- [32] D. Rietzl, M. Friedrich, T.A. Osswald, 7. Additive Manufacturing u T. A. Osswald(ur.), Understanding polymer processing : processes and governing equations, 2nd Edition, Hanser Publications, Munchen, 2017, str. 147-167.
- [33] V. Hessel, Novel Process Windows – Gate to Maximizing Process Intensification via Flow Chemistry. Chem. Eng. Technol. 32 (2009) 1655-1681.
- [34] M. Gojun, A. Šalić, A. Jurinjak Tušek, D. Valinger, M. Tišma, B. Zelić, The Smaller, The Better - Microtechnology for a Macroresults, Engineering Power 14 (2019) 2-7.
- [35] Jun-ichi Yoshida, Basics of Flow Microreactor Synthesis, Springer Japan, 2015, str 1-30.
- [36] P. L. Suryawanshi, S. P. Gumfekar, B. A. Bhanvase, S. H. Sonawane, M. S. Pimplapure, A review on microreactors: Reactor fabrication, design, and cutting-edge applications. Chem. Eng. Sci. 189 (2018) 431-448.

- [37] N. Guo, M. C. Leu, Additive manufacturing: technology, applications and research needs, *Front. Mech. Eng.* 8 (2013) 215-243.
- [38] D. Vrsaljko, I. Čevič, F. Car, T. Rahelić, Production of microreactor systems by additive manufacturing technology. *Engineering Power* 14 (2019) 29-32.
- [39] H. Mensinger, T. Richter, V. Hessel, J. Döpfer, W. Ehrfeld, (1995). Microreactor with Integrated Static Mixer and Analysis System u Van den Berg, A., Bergveld, P. (ur.) *Micro Total Analysis Systems*. Springer, Dordrecht, 1995, str. 237-243.
- [40] O. Okafor, A. Weilhard, J. A. Fernandes, E. Karjalainen, R. Goodridge, V. Sans, Advanced reactor engineering with 3D printing for the continuous-flow synthesis of silver nanoparticles, *React. Chem. Eng.* 2 (2017) 129-136
- [41] J. Benitez, *Principles and Applications of Mass Transfer*, Wiley, 2023, str. 1-16
- [42] K. A. Alfadhel, M. V. Kothare, Microfluidic modeling and simulation of flow in membrane microreactors, *Chem. Eng. Sci.* 60 (2005) 2911-2926.
- [43] A. Jurinjak Tušek, Razvoj procesa biotransformacije katehola u mikroreaktoru, Doktorska disertacija, Sveučilište u Zagrebu Prehrambeno-biotehnološki fakultet, Zagreb, 2013, str. 9-23
- [44] M. N. Kashid, D. W. Agar, Hydrodynamics of liquid–liquid slug flow capillary microreactor: Flow regimes, slug size and pressure drop, *Chem. Eng. J.* 131 (2007) 1–13.
- [45] A.-L. Dessimoz, L. Cavin, A. Renken, L. Kiwi-Minsker, Liquid–liquid two-phase flow patterns and mass transfer characteristics in rectangular glass microreactors, *Chem. Eng. Sci.* 63 (2008) 4035–4044.
- [46] A. Šalić, A. Jurinjak Tušek, Ž. Kurtanjek, B. Zelić, Mikroreaktori, *Kem. Ind.* 59 (2010) 227-248.
- [47] Z. Mao, C. Yang, Micro-mixing in chemical reactors: A perspective, *Chin. J. Chem. Eng.* 25 (2017) 381-390.
- [48] A. Ghanem, T. Lemenand, D. Della Valle, H. Peerhossaini, H., Static mixers: mechanisms, applications, and characterization methods – a review, *Chem. Eng. Res. Des.* 92 (2014) 205-228.
- [49] R.J. Santos, M.M. Dias, J.C.B. Lopes, Mixing through half a century of chemical engineering, in: R. Dias, R. Lima, A.A. Martins, T.M. Mata (Eds.), Chapter 4 in *Single and*

Two-phase Flows on Chemical and Biomedical Engineering, Bentham Science Publishers, 2012, str. 79–112.

[50] J. Baldyga, J.R. Bourne, Turbulent Mixing and Chemical Reactions, Wiley, New York, 1999, str. 294-363.

[51] G. K. Batchelor, Small-scale variation of convected quantities like temperature in turbulent fluid. Part 1. General discussion and the case of small conductivity, J. Fluid Mech. 5 (1959) 113–133.

[52] A. N. Kolmogorov, A refinement of previous hypotheses concerning the local structure of turbulence in a viscous incompressible fluid at high Reynolds number, J. Fluid Mech. 13 (1961) 82–85.

[53] M. Metikoš-Huković, Elektrokemija, Interni udžbenik, Sveučilište u Zagrebu Fakultet kemijskog inženjerstva i tehnologije, Zagreb, 2000., str. 140-144.

[54] J. D. Seader, E. J. Henley, K. D. Roper, Separation Process Principles Chemical and Biochemical Operations, Third Edition, John Wiley & Sons, Danvers, 2010, str. 7.-14.

[55] G. Matijašić, Jedinične operacije u ekoinženjerstvu (2. dio); Mehaničke operacije, Interna skripta, Sveučilište u Zagrebu Fakultet kemijskog inženjerstva i tehnologije, Zagreb, 2016

[56] S. Ravlić, Hrvatska enciklopedija, Broj 9 (Pri-Sk), Leksikografski zavod Miroslav Krleža, Zagreb, 2004., str. 687.

[57] E. Beer, Priručnik za dimenzioniranje uređaja kemijske procesne industrije, II. prerađeno i dopunjeno izdanje, Hrvatsko društvo kemijskih inženjera i tehnologa, Zagreb, 1994., str. 631.

[58] A. Sander, Jedinične operacije u ekoinženjerstvu (1. dio); Toplinski separacijski procesi, Interna skripta, Sveučilište u Zagrebu Fakultet kemijskog inženjerstva i tehnologije, Zagreb, 2011

[59] U. Novak, A. Pohar, I. Plazl, P. Žnidaršič-Plazl, Ionic liquid-based aqueous two-phase extraction within a micro channel system, Sep. Purif. Technol. 97 (2012) 172-178.

[60] A. Truszkowska, A. Greaney, G. Jovanović, Multiscale lattice Boltzmann modeling of two-phase flow and retention times in micro-patterned fluidic devices, Comput. Chem. Eng. 95 (2016) 249-259.

- [61] A. S. Chaurasia, Computational Fluid Dynamics and COMSOL Multiphysics: a step-by-step approach for chemical engineers, Apple Academic Press Inc., Palm Bay, 2022, str. 1-3.
- [62] V. B. R. E. Silva, J. S. Cardoso, (2020). Introduction and overview of using computational fluid dynamics tools. u V. B. R. E. Silva, J. S. Cardoso (ur.), Computational Fluid Dynamics Applied to Waste-To-Energy-Processes, Butterworth-Heinemann, 2020, str. 3-28.
- [63] E. H. Hirschel, E. Krause, 100 Volumes of 'Notes on Numerical Fluid Mechanics': 40 Years of Numerical Fluid Mechanics and Aerodynamics in Retrospect, Springer Berlin Heidelberg, Berlin, 2009, str. 1-10
- [64] E. Žic, M. Pilat, Računalna dinamika fluida i metode vizualizacije strujanja fluida, Zbornik Radova 24 (2021) 81-101.
- [65] C. R. Maliska, Fundamentals of Computational Fluid Dynamics: The Finite Volume Method, u R. Moreau (ur.), Fluid Mechanics and Its Applications, Vol. 135, Springer Nature Switzerland AG, Cham, 2023, str. 1-11.
- [66] A. Demirbas, Combustion Efficiency Impacts of Biofuels, Energy Sources A: Recovery Util. Environ. Eff. 31 (2009) 602-609.
- [67] D. Sinčić, Kemijsko-inženjerski aspekti proizvodnje biodizela. I. Biogoriva, svojstva biodizela i osnove proizvodne tehnologije, Kem. Ind. 63 (2014) 19-31.
- [68] R. Gurjar, A. Raychaudhuri, S. Bagchi, M. Behera, 3 - Biomass to Fuel and Chemicals: Enabling Technologies, u A. Pandey, R. D. Tyagi, S. Varjani (ur.), Biomass, Biofuels, Biochemicals, Elsevier, 2021, str. 57-90
- [69] M. V. L. Chhandama, K. B. Satyan, B. Changmai, C. Vanlalveni, S. Lalthazuala Rokhum, Microalgae as a feedstock for the production of biodiesel: A review, Bioresour. Technol. Rep. 15 (2021) 100771
- [70] M. R. Avhad, J. M. Marchetti. Enzymatic transesterification for biodiesel production: a comprehensive review. Renew Sustain Energy Rev. 50 (2015) 696–718.
- [71] I. A. Peñarrubia Fernandez, D. H. Liu, J. Zhao, LCA studies comparing alkaline and immobilized enzyme catalyst processes for biodiesel production under Brazilian conditions. Resour Conserv Recycl. 119 (2017) 117–127.

- [72] B. Aghel, M. Rahimi, A. Sepahvand, M. Alitabar, H. R. Ghasempour,. Using a wire coil insert for biodiesel production enhancement in a micro-reactor, *Energy Convers. Manag.* 84 (2014) 541–549.
- [73] E. L. Martínez Arias, P. Fazzio Martins, A. L. Jardini Munhoz, L. Gutierrez-Rivera, R. Maciel Filho, Continuous synthesis and in situ monitoring of biodiesel production in different microfluidic devices. *Ind. Eng. Chem. Res.* 51 (2012) 10755–10767.
- [74] M. F. Elkady, A. Zaatout, O. Balbaa, Production of Biodiesel from Waste Vegetable Oil via KM Micromixer, *J. Chem.* 2015 (2015) 630168
- [75] R. Jachuck, G. Pherwani, S. M. Gorton, Green engineering: Continuous production of biodiesel using an alkaline catalyst in an intensified narrow channel reactor. *J. Environ. Monit.* 11 (2009) 642–647.
- [76] G. Guan, K. Kusakabe, K. Moriyama, N. Sakurai, Transesterification of Sunflower Oil with Methanol in Microtube Reactor, *Ind. Eng. Chem. Res* 48 (2009) 1357–1363.
- [77] T.-Y. Chen, Y. Hsiao, M. Baker-Fales, F. Cameli, P. Dimitrakellis, D. Vlachos, Microflow chemistry and its electrification for sustainable chemical manufacturing. *Chem. Sci.* 13 (2022) 6476
- [78] J.-Y. Dai, D.-Y. Li, Y.-C. Zhao, Z. -L. Xiu, Statistical optimization for biodiesel production from soybean oil in a microchannel reactor. *Ind. Eng. Chem. Res.* 53 (2014) 9325–9330.
- [79] J. Sun, J. Ju, L. Zhang, N. Xu, Synthesis of Biodiesel in Capillary Microreactors, *Ind. Eng. Chem. Res.* 47 (2008) 1398-1403.
- [80] HRN EN ISO 527-2:2012, *Plastika – Određivanje rasteznih svojstava – 2. dio: Uvjeti ispitivanja za prešanu i ekstrudiranu plastiku*
- [81] B. Esteban, J.-R. Riba, G. Baquero, A. Rius, R. Puig, Temperature dependence of density and viscosity of vegetable oils, *Biomass Bioenergy* 42 (2012) 164-171.
- [82] <https://wiki.anton-paar.com/en/water/> (pristup 27.03.2024.)
- [83] <https://wiki.anton-paar.com/en/methanol/> (pristup 27.03.2024.)
- [84] N. M. C. T. Prieto, T. A. Souza, A. P. Egas, A. G. M. Ferreira, L. Q. Lobo, A. T. A. Portugal, Liquid glycerol: Experimental densities at pressures of up to 25 MPa, and some derived thermodynamic properties. *J. Chem. Thermodyn.* 101 (2016) 64-77.

- [85] A. Šalić, A. Jurinjak Tušek, M. Gojun, B. Zelić, Biodiesel purification in microextractors: Choline chloride based deep eutectic solvents vs water, *Sep. Purif. Technol.* 242 (2020) 116783
- [86] S. Budžaki, A. Šalić, B. Zelić, M. Tišma, Enzyme-catalysed Biodiesel Production from Edible and Waste Cooking Oils, *Chem. Biochem. Eng. Q.* 29 (2015) 329-333.
- [87] HRN EN 14214:2019, Tekući naftni proizvodi – Metilni esteri masnih kiselina (FAME) za dizelske motore i grijanje – Zahtjevi i metode ispitivanja (EN 14214:2012+A2:2019),
- [88] F. Strniša, P. Žnidaršič-Plazl, I. Plazl, Lattice Boltzmann Modeling-based Design of a Membrane-free Liquid-liquid Microseparator. *Chem. Biochem. Eng. Q.* 34 (2020) 73-78.
- [89] I. K. Cingesar, M.-P. Marković, D. Vrsaljko, Effect of post-processing conditions on polyacrylate materials used in stereolithography, *Addit. Manuf.* 55 (2022) 102813
- [90] K. Chockalingam, N. Jawahar, U. Chandrasekhar, (2006), Influence of layer thickness on mechanical properties in stereolithography, *Rapid Prototyp. J.* 12 (2006) 106-113.
- [91] M. N. Dos Santos, C. V. Opelt, F. H. Lafratta, C. M. Lepienski, S. H. Pezzin, L. A. F. Coelho, Thermal and mechanical properties of a nanocomposite of a photocurable epoxy-acrylate resin and multiwalled carbon nanotubes, *Mater. Sci. Eng.: A* 528 (2011) 4318–4324.
- [92] J. Zhao, Y. Yang, L. Li, A comprehensive evaluation for different post-curing methods used in stereolithography additive manufacturing, *J. Manuf. Process.* 56 (2020) 867–877.
- [93] K. Fukao, A. Sakamoto, Y. Kubota, Y. Saruyama, Aging phenomena in poly(methyl methacrylate) by dielectric spectroscopy and temperature modulated DSC, *J. Non-Cryst. Solids* 351 (2005) 2678–2684.
- [94] J.M. Crissman, G.B. McKenna, Physical and chemical aging in PMMA and their effects on creep and creep rupture behavior, *J. Polym. Sci.: Part B* 28 (1990) 1463–1473.
- [95] Z. N. Al-Dwairi, K. Y. Tahboub, N. Z. Baba, C. J. Goodacre, M. Özcan, A Comparison of the Surface Properties of CAD/CAM and Conventional Polymethylmethacrylate (PMMA), *J. Prosthodont.* 28 (2019) 452-457.
- [96] E. J. Kappert, M. J. T. Raaijmakers, K. Tempelman, F. P. Cuperus, W. Ogieglo, N. E. Benes, Swelling of 9 polymers commonly employed for solvent-resistant nanofiltration membranes: A comprehensive dataset, *J. Membr. Sci.* 569 (2019) 177-199.

- [97] Y. Zhan, W. Fu, Y. Xing, X. Ma, C. Chen, Advances in versatile anti-swelling polymer hydrogels, *Materials Science and Engineering: C* 127 (2021) 112208
- [98] J. Chen, J. Shen, Swelling behaviors of polyacrylate superabsorbent in the mixtures of water and hydrophilic solvents, *J. Appl. Polym. Sci.* 75 (2000) 1331-1338.
- [99] B. J. Cantwell, A universal velocity profile for smooth wall pipe flow, *J. Fluid Mech.* 878 (2019) 834–874.
- [100] M. Rahimi, B. Aghel, M. Alitabar, A. Sepahvand, H. R. Ghasempour, Optimization of biodiesel production from soybean oil in a microreactor. *Energy Convers. Manag.* 79 (2014) 599–605.
- [101] P. Zhu, L. Wang, Passive and active droplet generation with microfluidics: a review, *Lab Chip* 17 (2016) 34-75.
- [102] Esteban, B., Riba, J.R., Baquero, G., Rius, A., Puig, R., Temperature dependence of density and viscosity of vegetable oils, *Biomass Bioenerg.*, 42 (2012) 164-171.
- [103] A. I. Rusanov, S. A. Levichev, Composition and Surface Layer Thickness of Hexan Alcohols Solutions, *Vestn.Leningr.Univ.*, (1967) 124-130.
- [104] I. Plazl, M. Lakner, Modelling and finite differences numerical analysis of reactiondiffusion dynamics in a microreactor, *Acta Chim. Slov.* 57 (2010) 100-109.
- [105] A. Montessori, M. Lauricella, M. La Rocca, S. Succi, E. Stolovicki, R. Ziblat, D. Weitz, Regularized lattice Boltzmann Multicomponent models for low Capillary and Reynolds microfluidics flows, *Comput. Fluids* 167 (2017) 33-39.
- [106] M. K. Akbar, D. A. Plummer, S. M. Ghiaasiaan, On gas-liquid two-phase flow regimes in microchannels, *Int. J. Multiphase Flow* 29 (2003) 855-865.
- [107] M. Mandal, P. Aggarwal, K. D. P. Nigam, Liquid–Liquid Mixing in Coiled Flow Inverter, *Ind. Eng. Chem.* 50 (2011) 13230-13235.
- [108] G. Gelbard, O. Brès, R. M. Vargas, F. Vielfaure, U. F. Schuchardt, ¹H nuclear magnetic resonance determination of the yield of the transesterification of rapeseed oil with methanol. *J. Am. Oil. Chem. Soc.* 72 (1995) 1239-1241.

7. Prilozi

Prilog 1. Popis simbola i skraćenica

Prilog 2. Jednadžbe korištene za izračune

Prilog 1. Popis simbola i skraćenica

Simboli

τ	vrijeme zadržavanja	s
V	volumen	m ³
\dot{V}	volumni protok	m ³ /s
q	brzina toka	m/s
Δp	pad tlaka	Pa
L	dužina reaktora	m
d	promjer kanala	m
$\eta (\mu)$	dinamička viskoznost fluida	Pa s
Re	Reynoldsov broj	-
v	brzina protoka fluida	m/s
d	promjer kanala mikroreaktora	mm
ρ	gustoća	g/cm ³
Ca	kapilarni broj	-
γ	površinska napetost kapljevine	mJ/m ²
We	Weberov broj	-
ν	kinematička viskoznost fluida	mm/s ²
Sc	Schmidtov broj	-
D	koeficijent difuzivnosti	cm ² /s
ε	disipacija turbulente kinetičke energije po jedini mase	W/kg
T	temperatura	°C
d_u	unutarnji promjer kanala ili cijevi	mm
n	množina tvari	mol
M	relativna molekulska masa	g/mol
w	maseni udio	%
x	množinski udio	%
d_v	vanjski promjer kanala ili cijevi	mm
d_{pora}	promjer pore filtera	mm
d_{filter}	promjer filtera	mm
L_{kolone}	dužina kolone	mm
η	iskorištenje	%

σ_M	vlačna čvrstoća	N/mm ²
ε_M	istezanje kod vlačne čvrstoće	%
σ_B	prekidna čvrstoća	N/mm ²
ε_B	istezanje kod loma	%
E	Youngov modul	N/mm ²
T_g	staklište	°C
ΔH	entalpija očvršćivanja	J/g
γ_d	disperzijska komponenta	mJ/m ²
γ_p	polarna komponenta	mJ/m ²
γ^{LW}	doprinos Lifshitz-Van der Waalsovih interakcija	mJ/m ²
γ_A, γ_B	doprinos kiselo-baznih interakcija	mJ/m ²
Q_V	volumni protok u CFD softveru	mm/s
V_{exp}	eksperimentalno određen volumen	mm ³
V_{teo}	teorijski volumen	mm ³
D_{teo}	teorijski promjer mikrokanala	mm
\bar{D}_{exp}	srednji eksperimentalno određeni volumen	mm
l_{kanala}	dužina kanala mikroreaktora	mm
Q_P	volumna produktivnost	kg/(dm ³ *d)
X	konverzija	%
$A1$	vrijednost integrala metilne skupine iz FAME (3,6 ppm)	-
$A2$	vrijednost integrala metilenske skupine u suncokretovom ulju (2,32 ppm)	-
K_S	faktor separacije	%

Skraćenice

3D	trodimenzionalno
ASTM	američko društvo za ispitivanje i materijale
CAD	računalno potpomognuti dizajn
AP	aditivna proizvodnja

UV/VIS	spektrometrija u ultraljubičastom i vidljivom području
BJT	metode s raspršivanjem veziva
DED	direktno izlaganje izvoru energije
MEX	metode s ekstruzijom materijala
MIT	mlazno izbacivanje materijala
PBF	metode sa spajanjem praha
SHL	laminiranje slojeva
VPP	fotopolimerizacija u posudi
FFF	proizvodnja rastaljenim filamentom
APF	arburgovo slobodno oblikovanje plastikom
MJ	raspršivanje materijala
SLA	stereolitografija
DLP	obrada digitalnim svjetlom
SLS	selektivno lasersko sinteriranje
MJF	višemlazna fuzija
CFD	računalna dinamika fluida
IUPAC	međunarodna unija za čistu i primijenjenu kemiju
MMC	kompoziti s metalnom matricom
CMC	kompoziti s keramičkom matricom
PMC	kompoziti s polimernom matricom
PET-G	poli(etilen-tereftalat) obogaćen glikolom
CNT	uglikove nanocjevčice
PEEK	poli(eter-eter-keton)
HA	hidroksiapatit
SEM	skenirajuća elektronska mikroskopija
microCT	mikro kompjuterska topografija
PVAL	poli(vinil-alkohol)
ABS	akrilonitril/butadien/stiren
PLA	polilaktid
PC	polikarbonat
HIPS	polistiren visoke žilavosti

PP	polipropilen
UV	ultraljubičasto
μTAS	mikrosustavi za potpunu analizu
PIC	model čestice u ćeliji
IOT	Internet stvari
FDM	metoda konačnih razlika
FVM	metoda konačnih volumena
FEM	metoda konačnih elemenata
BEM	metoda graničnih elemenata
FAME	metilni ester više masne kiseline
PTFE	politetrafluoroetilen
LED	svjetleća dioda
STEP	STEP format
STL	STL format
DSC	razlikovna pretražna kalorimetrija
Tmod1	mikroreaktor Tesla mod1
Tmod2	mikroreaktor Tesla mod2
C5K	cijevni mikroreaktor s 5 koljena
C7K	cijevni mikroreaktor sa 7 koljena
C10K	cijevni mikroreaktor s 10 koljena
C7Kzz1	cijevni mikroreaktor sa 61 koljenom
C7Kzz3	cijevni mikroreaktor s 34 koljena
FID detektor	detektor s ionizacijom u plamenu
NMR	nuklearna magnetska rezonancija
MSv1	mikroseparator 1
MSv2	mikroseparator 2
MSv3	mikroseparator 3
MSv4	mikroseparator 4
MSv5	mikroseparator 5
MSv6	mikroseparator 6
C	materijal Clear
HT	materijal High Temp

Prilog 2. Jednadžbe korištene za izračune

$$\gamma(\text{ester palmitinske kiseline}) = A * 12708085,7$$

$$\gamma(\text{ester stearinske kiseline}) = A * 13234231,9$$

$$\gamma(\text{ester oleinske kiseline}) = A * 12801994,2$$

$$\gamma(\text{ester linolne kiseline}) = A * 12288590,1$$

$$Q_P = \frac{\gamma}{\tau} * 24$$

$$D_{\text{ekvivalentni}} = \bar{D}_{\text{exp}} = \frac{(2 * a * b)}{(a + b)}$$

$$m_{\text{voda}} = m_{\text{puni}} - m_{\text{prazni}}$$

$$T_{\text{voda}} = 22,7 \text{ } ^\circ\text{C}$$

$$\rho_{\text{voda}}(22,7 \text{ } ^\circ\text{C}) = \rho_{\text{voda}}(22,0 \text{ } ^\circ\text{C}) + (22,7 \text{ } ^\circ\text{C} - 22,0 \text{ } ^\circ\text{C}) * (\rho_{\text{voda}}(23,0 \text{ } ^\circ\text{C}) - \rho_{\text{voda}}(22,0 \text{ } ^\circ\text{C})) / (23 \text{ } ^\circ\text{C} - 22 \text{ } ^\circ\text{C})$$

$$V_{\text{exp}} = V_{\text{voda}} = m_{\text{voda}} / \rho_{\text{voda}}(22,7 \text{ } ^\circ\text{C})$$

$$\bar{D}_{\text{exp}} = 2 * \sqrt{(V_{\text{exp}} / l_{\text{kanala}}) / \pi}$$

$$A_{\text{exp}} = V_{\text{exp}} / l_{\text{kanala}}$$

$$\bar{r}_{\text{exp}} = \sqrt{A_{\text{exp}} / \pi}$$

$$\bar{D}_{\text{exp}} = 2 * \bar{r}_{\text{exp}}$$

8. Životopis

Ivan Karlo Cingesar ██████████ Osnovnu i srednju školu pohađao je u Zagrebu. U srpnju 2018. godine je obranio završni rad pod naslovom „Protočni separator kapljevina/kapljevina“ na Sveučilištu u Zagrebu Fakultetu kemijskog inženjerstva i tehnologije. U srpnju 2020. godine je diplomirao na Sveučilištu u Zagrebu Fakultetu kemijskog inženjerstva i tehnologije, smjer Ekoinženjerstvo s radom na temu „Imobilizacija optičkih senzora na odabrane plastične površine“. Rektorovu nagradu za individualni znanstveni rad u akademskoj godini 2018./2019. dobio je za rad „Istraživanje i razvoj protočnog separatora izrađenog 3D-ispisom“. U listopadu 2020. godine upisuje Sveučilišni znanstveni poslijediplomski doktorski studij Kemijsko inženjerstvo i primijenjena kemija na Sveučilištu u Zagrebu Fakultetu kemijskog inženjerstva i tehnologije. Tijekom dokorskog studija sudjelovao je na deset konferencija, od čega pet domaćih te pet međunarodnih konferencija. U travnju 2023. godine dodijeljena mu je Godišnja nagrada mladim znanstvenicima i umjetnicima od strane Društva sveučilišnih nastavnika i drugih znanstvenika u Zagrebu. Bio je suradnik na IRI infrastrukturnom projektu „Otpad i Sunce u službi fotokatalitičke razgradnje Mikroonečisivača u vodama (OS-Mi)“ voditeljice izv. prof. dr. sc. Ivane Grčić. Trenutno je suradnik na projektu Hrvatske zaklade za znanost, „Dizajn i 3D-ispis mikroreaktorskih sustava za Industriju 4.0 (INDIGO)“ voditelja prof. dr. sc. Domagoja Vrsaljka.

Popis objavljenih radova:

M.-P. Marković, I. K. Cingesar, D. Vrsaljko, Maximizing Mechanical Performance of 3D Printed Parts Through Process Parameter Optimization, 3D Print. Addit. Manuf. (2023)

M.-P. Marković, I. K. Cingesar, I. Grčić, K. Žaja, D. Vrsaljko, Investigating the thermal and mechanical properties of novel LDPE/TiO₂ and LDPE/TiO₂/CNT composites for 3D printing applications, Environ. Sci. Pollut. Res. (2023)

K. Miklec, I. Grčić, L. Radetić, I. K. Cingesar, D. Vrsaljko, Photocatalytic oxidation of amoxicillin in CPC reactor over 3D printed TiO₂-CNT@PETG static mixers, Coatings 13 (2023) 386

M.-P. Marković, I. K. Cingesar, L. Keran, D. Prlić, I. Grčić, D. Vrsaljko, Thermal and mechanical characterization of the new functional composites used for 3D printing of static mixers, Materials 15 (2022) 6713

I. K. Cingesar, M.-P. Marković, D. Vrsaljko, Effect of post-processing conditions on polyacrylate materials used in stereolithography, Addit. Manuf. 55 (2022) 102813