

Zaštitna svojstva hidrofobnih filmova dugolančane fosfonske kiseline kod različitih metala

Jakešević, Pavo

Master's thesis / Diplomski rad

2024

Degree Grantor / Ustanova koja je dodijelila akademski / stručni stupanj: **University of Zagreb, Faculty of Chemical Engineering and Technology / Sveučilište u Zagrebu, Fakultet kemijskog inženjerstva i tehnologije**

Permanent link / Trajna poveznica: <https://urn.nsk.hr/urn:nbn:hr:149:481079>

Rights / Prava: [In copyright](#)/[Zaštićeno autorskim pravom.](#)

Download date / Datum preuzimanja: **2025-01-25**



Repository / Repozitorij:

[Repository of Faculty of Chemical Engineering and Technology University of Zagreb](#)



SVEUČILIŠTE U ZAGREBU
FAKULTET KEMIJSKOG INŽENJERSTVA I TEHNOLOGIJE
SVEUČILIŠNI DIPLOMSKI STUDIJ

Pavo Jakešević

DIPLOMSKI RAD

Zagreb, rujan 2024.

SVEUČILIŠTE U ZAGREBU
FAKULTET KEMIJSKOG INŽENJERSTVA I TEHNOLOGIJE
POVJERENSTVO ZA DIPLOMSKE ISPITE

Kandidat **Pavo Jakešević**

Predao je izrađen diplomski rad dana: 25. rujna 2024.

Povjerenstvo u sastavu:

Prof. dr. sc. Helena Otmačić Ćurković, Sveučilište u Zagrebu
Fakultet kemijskog inženjerstva i tehnologije
Dr. sc. Dajana Mikić, Sveučilište u Zagrebu Fakultet
kemijskog inženjerstva i tehnologije
Izv. prof. dr. sc. Ljerka Kratofil Krehula, Sveučilište u
Zagrebu Fakultet kemijskog inženjerstva i tehnologije
Doc. dr. sc. Andrej Vidak, Sveučilište u Zagrebu Fakultet
kemijskog inženjerstva i tehnologije (zamjena)

povoljno je ocijenilo diplomski rad i odobrilo obranu diplomskog
rada pred povjerenstvom u istom sastavu.

Diplomski ispit održat će se dana: 30. rujna 2024.

SVEUČILIŠTE U ZAGREBU
FAKULTET KEMIJSKOG INŽENJERSTVA I TEHNOLOGIJE
SVEUČILIŠNI DIPLOMSKI STUDIJ

Pavo Jakešević

**ZAŠTITNA SVOJSTVA HIDROFOBNIH FILMOVA
DUGOLANČANE FOSFONSKE KISELINE KOD RAZLIČITIH
METALA**

DIPLOMSKI RAD

Voditelj rada: prof. dr. sc. Helena Otmačić Čurković

Članovi ispitnog povjerenstva:

1. prof. dr. sc. Helena Otmačić Čurković
2. dr. sc. Dajana Mikić
3. izv. prof. dr. sc. Ljerka Kratofil Krehula

Zagreb, rujan 2024.

ZAHVALA

Ovim putem želim izraziti svoju iskrenu zahvalnost mentorici, prof. dr. sc. Heleni Otmačić Ćurković, na strpljenju i stručnom vodstvu tijekom izrade ovog diplomskog rada. Vaši savjeti, upute i nesebično dijeljenje znanja bili su ključni za oblikovanje ovog rada te su mi pomogli da razvijem dublje razumijevanje tematike.

Želim izraziti svoju duboku zahvalnost asistentici dr. sc. Dajani Mikić za veliku pomoć tijekom provedbe eksperimentalnih mjerenja u sklopu mog diplomskog rada. Hvala Vam na vremenu koje ste izdvojili, kao i na korisnim savjetima i uputama koje su mi omogućile bolje razumijevanje eksperimentalnih tehnika.

Posebnu zahvalnost dugujem Marjani Islamović i Silvani Mezak na nesebičnoj podršci i pomoći tijekom studiranja. Hvala Vam što ste uvijek bili tu, s velikom pažnjom i strpljenjem, preuzimajući brigu o našoj obitelji kako bih se mogao posvetiti svojim akademskim obvezama. Bez Vaše pomoći, ovaj bi put bio daleko teži.

Veliko hvala mojim FKIT suputnicima Antoneti Bogdan i Nikoli Ljubiću s kojima sam dijelio ovu akademsku avanturu. Zajedno smo prolazili kroz brojne izazove, poticali jedni druge na uspjeh, te se međusobno podupirali u trenucima neizvjesnosti i stresa.

Zahvalio bih se užoj i široj obitelji na nesebičnoj podršci i pomoći tijekom cijelog studiranja posebno sestri Ivani Galić i šogoru Borisu Galiću. Vaša vjera u mene i vaša nesebična pomoć omogućili su mi da ostvarim ovaj važan cilj.

Najveću zahvalnost dugujem svom sinu Davidu, koji mi je bio nepresušan izvor motivacije i snage tijekom cijelog procesa izrade ovog diplomskog rada. Njegova ljubav i osmijesi davali su mi energiju u trenucima kada je bilo najteže.

SAŽETAK

U ovom radu ispitala su se zaštitna svojstva filmova heksadecilfosfonske kiseline na različitim metalima. U radu su se formirali hidrofobnih zaštitni filmovi na podlogama od cinka, kositra, ugljičnog i nehrđajućeg čelika. Njihova zaštitna svojstva pratila su se u vremenu metodom elektrokemijske impedancijske spektroskopije. Također, proveda se karakterizacija filmova metodom kontaktnog kuta i FTIR spektroskopijom. Na ovaj način utvrdilo se u kojoj mjeri svojstva nastalih filmova fosfonske kiseline ovise o sastavu podloge na kojoj su formirani.

Ključne riječi: *hidrofobni filmovi, samoorganizirajući monoslojevi, heksadecilfosfonska kiselina*

SUMMARY

In this work the protective properties of films hexadecylphosphonic acid were tested on different metals. Hydrophobic protective films were formed on substrate made of zinc, tin, carbon steel and stainless steel. Their protective properties were time-monitored using electrochemical impedance spectroscopy. Furthermore, the characterization of substrate was conducted by using the contact angle measurements and FTIR spectroscopy. In this way it was established to what extent the properties of formed phosphonic acid films depend on the composition of the substrate on which they were formed.

Key words: *hydrophobic films, self-assembled monolayers, hexadecylphosphonic acid*

SADRŽAJ

1. UVOD	2
2. OPĆI DIO.....	4
2.1. KOROZIJA	4
2.2. METODE ZAŠTITE OD KOROZIJE	4
2.3. ZAŠTITA METALA PREVLAKAMA.....	5
2.3.1. METALNE PREVLAKE.....	5
2.3.2. ANORGANSKE NEMETALNE PREVLAKE	6
2.3.3. ORGANSKE PREVLAKE	6
2.4. SAMOORGANIZIRAJUĆI MONOSLOJEVI.....	7
2.4.1. KOROZIJSKA ZAŠTITA SAMOORGANIZIRAJUĆIM MONOSLOJEVIMA.....	8
2.4.1.2. FAKTORI KOJI UTJEČU NA KVALITETU MONOSLOJA	14
2.4.1.3. UTJECAJ OTAPALA.....	15
2.4.2. HEKSADECILFOSFONSKA KISELINA (HDP)	16
2.5. HIDROFOBNOŠĆ POVRŠINE	17
3. EKSPERIMENTALNI DIO.....	19
3.1. PRIPREMA RADNIH ELEKTRODA	19
3.2. PRIPREMA OTOPINA	20
3.3. POSTUPAK FORMIRANJA MONOSLOJA	20
3.4. ELEKTROKEMIJSKA MJERENJA.....	21
3.4.1. ELEKTROKEMIJSKA IMPEDANCIJSKA SPEKTROSKOPIJA	22
3.4.2. BODEOV DIJAGRAM.....	25
3.4.3. NYQUISTOV DIJAGRAM.....	26
3.5. TAFELOVA EKSTRAPOLACIJA	26
3.6. LINEARNA POLARIZACIJA	29
3.7. KARAKTERIZACIJA FILMOVA.....	29
3.7.1. FOURIEROVA TRANSFORMACIJSKA INFRACRVENA SPEKTROSKOPIJA (FIR).....	29
3.7.2. KONTAKTNI KUT	31
4. REZULTATI.....	32
4.1. REZULTATI MJERENJA ELEKTROKEMIJSKOM IMPEDANCIJSKOM SPEKTROSKOPIJOM.....	32

4.2. POLARIZACIJSKA MJERENJA.....	40
4.3. REZULTATI DOBIVENI LINEARNOM POLARIZACIJOM	41
4. 4. REZULTATI DOBIVENI FTIR METODOM	41
4.5. REZULTATI KONTAKTNOG KUTA.....	44
5. RASPRAVA.....	45
6. ZAKLJUČAK	49
7. LITERATURA.....	50

1. UVOD

Korozija je spontan proces razaranja materijala uzrokovan kemijskim, fizikalnim ili biološkim agensima. Ona dovodi do propadanja metala i uzrokovana je reakcijom metala s okolinom. Korodirati mogu sve vrste materijala, ali ako se ne navodi posebno materijal podrazumijeva se korozija metala čiji se mehanizam razlikuje od mehanizma propadanja drugih vrsta metala. U današnje vrijeme puno pažnje se usmjerava na istraživanja korozije u aspektima vezanih za kinetiku korozije, ali i načina zaštite metalnih površina. Uzrok tome je povećanje upotrebe metala u gotovo svim područjima tehnologije te upotrebe konstrukcijskih materijala sve tanjih dimenzija koji su osjetljivi na koroziju. Također, jedan od bitnih čimbenika koji utječu na koroziju materijala je korozivnost okoliša koja bilježi sve veći rast kao posljedica akumulacije onečišćujućih tvari u zraku, vodi i tlu. Učinci korozije u našem svakodnevnom životu izravni su, u smislu da korozija utječe na vijek trajanja naše imovine. Također postoje i neizravni koji su povezani sa proizvođačima i dobavljačima robe i usluga koji su izloženi koroziji kroz porast troškova. Korozijski procesi s kojima se svakodnevno susrećemo u životu imaju negativne učinke kao što su gubitak mehaničkih svojstava materijala, ali i različiti ekonomski negativni učinci, budući da korozija uzrokuje skuplje održavanje, skraćuje vijek trajanja konstrukcija, propadanje kulturne baštine te različite ekološke katastrofe, havarije i nesreće. [1,2]

Prema istraživanju iz 2003. godine, koje je financirala **U.S. Federal Highway Administration (FHWA)** i provela strukovna udruga **NACE-International**, troškovi korozije u SAD-u, uključujući metode zaštite, popravke i zamjene, dosežu **do 3,1% BDP-a**, što iznosi oko **276 milijardi** američkih dolara ili otprilike **1000 USD** godišnje po stanovniku. Istraživanja su također pokazala da bi se 25-30% tih troškova moglo izbjeći primjenom odgovarajućih metoda ili tehnologija zaštite od korozije. Ovo istraživanje daje jasan uvid u važnost pri odabiru vrste metala, ali i odabira metode zaštite metalnih površina. [3]

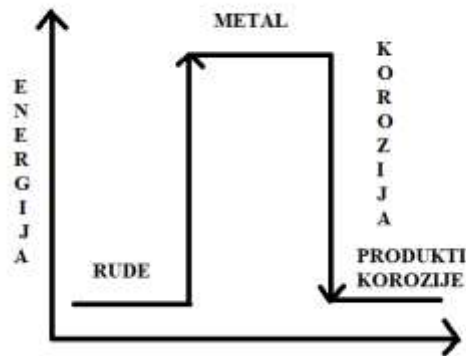
Postoje različite metode kojima se metalna površina može zaštititi od korozije kao što su: elektrokemijska zaštita, zaštita obradom korozijske sredine i zaštita prevlakama. Zaštita metalnih materijala od korozije uglavnom se povezuje s prevlakama tj. organskim premazima koji se obično nanose kao višeslojni sustavi s debljinom od 10 do 100 μm . Međutim, u posljednje vrijeme javlja se sve veći interes za tankim i ultratankim zaštitnim slojevima koji imaju debljinu manju od 0,1

μm . Među takve tanke filmove spadaju i samoorganizirajući monoslojevi organskih molekula. [4]
U ovom radu ispitat će se zaštitna svojstva hidrofobnih filmova odabrane dugolančane fosfonske kiseline kod različitih metala. Njihova zaštitna svojstva pratit će se u vremenu, metodom elektrokemijske impedancijske spektroskopije. Također, provest će se karakterizacija filmova metodom kontaktnog kuta i FTIR spektroskopijom.

2. OPĆI DIO

2.1. KOROZIJA

Korozija je spontano razaranje materijala, uzrokovano kemijskim, fizikalnim ili biološkim agensima. Ukoliko se ne spominje određena vrsta materijala, podrazumijeva se korozija metala koja se razmatra kao proces elektrokemijske prirode i po tome se razlikuje u odnosu na druge vrste materijala. S termodinamičkog aspekta radi se o ireverzibilnom procesu prilikom kojeg metali prelaze u stanje niže energije, reakcijom s drugim tvarima iz okoline.



Slika 1. Grafički prikaz energetske promjene pri nastanku korozije [1]

Na slici 1. je prikazan graf koji ilustrira promjenu energije metala tijekom korozije. Da bi se dobio čisti metal iz rude, potrebno je uložiti energiju u različite procese obrade rude. Zbog toga, metali se nalaze na višem energetske nivou u odnosu na rude i prirodno imaju tendenciju reagirati s tvarima iz okoline kako bi postigli minimalnu razinu potencijalne energije, kao i svaki sustav u prirodi. [1, 2]

2.2. METODE ZAŠTITE OD KOROZIJE

Postoje različite metode zaštite metala od korozije, uključujući elektrokemijsku zaštitu, zaštitu obradom korozivne sredine i zaštitu prevlakama. Elektrokemijska zaštita obuhvaća katodnu i anodnu zaštitu, koja se često koristi za zaštitu metalnih konstrukcija koje su teško pristupačne poput cjevovoda i spremnika. Zaštita metala obradom korozivne sredine često se koristi za procesnu opremu u industriji, poput izmjenjivača topline i kondenzatora. Ova metoda se temelji na smanjenju korozivnosti okoline uklanjanjem aktivatora korozije ili uvođenjem inhibitora.

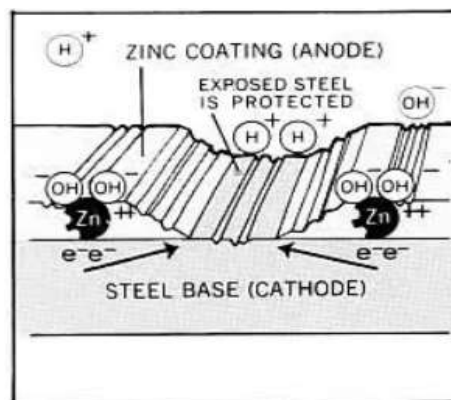
Nanošenje prevlaka na površinu je najčešća metoda zaštite metala, pri čemu se često koriste organske prevlake ili premazi. [1, 2]

2.3. ZAŠTITA METALA PREVLAKAMA

Zaštita metala prevlakama je važna tehnika zaštite od korozije. Prevlake služe kao barijera između metala i korozivne okoline kao što je kisik, voda te različite soli i kemikalije. Postoji nekoliko vrsta prevlaka koje se koriste za zaštitu metala kao što su: metalne, organske anorganske prevlake. Metoda nanošenja prevlaka na metalnu površinu se dijeli na postupke prevlačenja i postupke modificiranja. U oba slučaja, ključno je temeljito pripremiti površinu. Uklanjanje svih nečistoća i korozivskih produkata sa površine je neophodno za uspješan proces. Postoje različiti načini pripreme površine: mehanički postupci poput brušenja, poliranja i četkanja, kemijska obrada u otopinama kiselina ili lužina, elektrokemijski postupci u kojima se korozivski produkti uklanjaju pomoću istosmjernje struje dok je metal uronjen u elektrolit i spojen kao katoda ili anoda, odmašćivanje površine kako bi prevlaka bolje prijanjala uz pomoć otapala poput organskih otapala ili lužnatih otopina. [1, 5, 6, 7]

2.3.1. METALNE PREVLAKE

Metalne prevlake (npr. zlata, cinka ili nikla) nanose se kao korozivska zaštita, ali i zbog promjene fizikalno-mehaničkih svojstava. Prema zaštitnim svojstvima mogu se podijeliti na katodne i anodne prevlake. Katodne prevlake zaštićuju metal mehanički, dok anodne prevlake zaštićuju metal i elektrokemijski.



Slika 2. Anodna prevlaka [8]

Katodne prevlake se primjenjuju na metalne površine kako bi se stvorila zaštitna barijera između metala i okoline. Prevlaka djeluje kao katoda u elektrokemijskom procesu korozije,

privlačeći elektrone i sprječavajući oksidaciju metala. S druge strane, anodne prevlake djeluju kao barijera i kao anodni protektori. Najčešći primjer takve prevlake je cink na čeličnim materijalima. Obje vrste prevlaka imaju za cilj produžiti životni vijek metala, smanjiti trošenje i održavati estetski izgled. Izbor između katodnih i anodnih prevlaka ovisi o vrsti metala, okolišnim uvjetima i specifičnim zahtjevima primjene. [1, 5, 9]

2.3.2. ANORGANSKE NEMETALNE PREVLAKE

Anorganske nemetalne prevlake su filmovi odgovarajućeg kemijskog spoja na površini metala, nastali mehaničkim ili kemijskim putem. Najčešće se radi o oksidnim i fosfatnim prevlakama. Emajliranje je mehanički postupak dobivanja prevlaka. Emajliranje je proces kojim se nanosi posebna vrsta stakla, poznata kao emajl, na površinu metala. Ovaj postupak omogućuje zaštitu svih vrsta metalnih površina, čak i u izrazito korozivnim okruženjima. Kemijske reakcije između metala i okoline rezultiraju formiranjem tankih filmova prevlake. Ovi filmovi, koji se sastoje od korozivskih produkata, stvaraju kompaktni sloj koji štiti metalnu površinu od daljnje korozije. Ovaj postupak koristi ne samo za zaštitu metala od korozije, već i za poboljšanje estetskog izgleda i otpornosti na habanje. Emajliranje se često primjenjuje na kuhinjskom posuđu, kupaonskim sanitarijama, cijevima, spremnicima i drugim predmetima koji su izloženi agresivnim uvjetima. Emajl je također poznat po svojoj visokoj otpornosti na kemikalije i toplinu, što ga čini popularnim izborom u raznim industrijskim i kućanskim aplikacijama. [1, 5, 9]

2.3.3. ORGANSKE PREVLAKE

Organski premazi su najčešće korištena metoda zaštite metalnih površina zbog svoje relativno niske cijene u usporedbi s drugim metodama zaštite. Njihova glavna svrha je zaštita metala od korozije, ali često se nanose i radi poboljšanja estetskog izgleda. Svaki organski premaz sastoji se od tri osnovne komponente: veziva, pigmenta i otapala. Organski premazi imaju višestruku funkciju. Prvenstveno, pružaju zaštitu od korozije sprječavajući kontakt metala s štetnim tvarima poput vlage, kiselina ili soli. Također, mogu poboljšati estetski izgled objekta pružajući boju, sjaj ili teksturu. Osim toga, premazi mogu imati i dodatne funkcionalne karakteristike kao što su otpornost na ogrebotine, toplinsku izolaciju ili električnu provodljivost. Postupak nanošenja organskih premaza može uključivati različite tehnike poput četkanja, prskanja, uranjanja ili elektrostatskog nanošenja. Nakon nanošenja, premazi se obično suše ili stvrdnjavaju kako bi postali trajni i otporni. Važno je napomenuti da odabir odgovarajućeg organskog premaza ovisi o

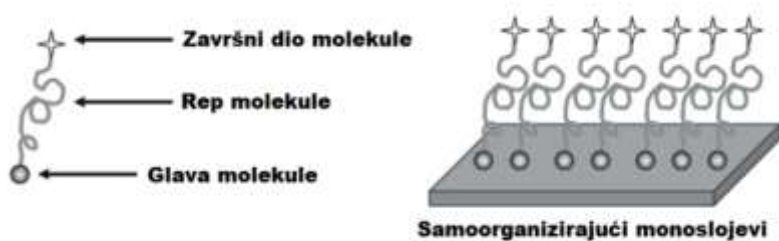
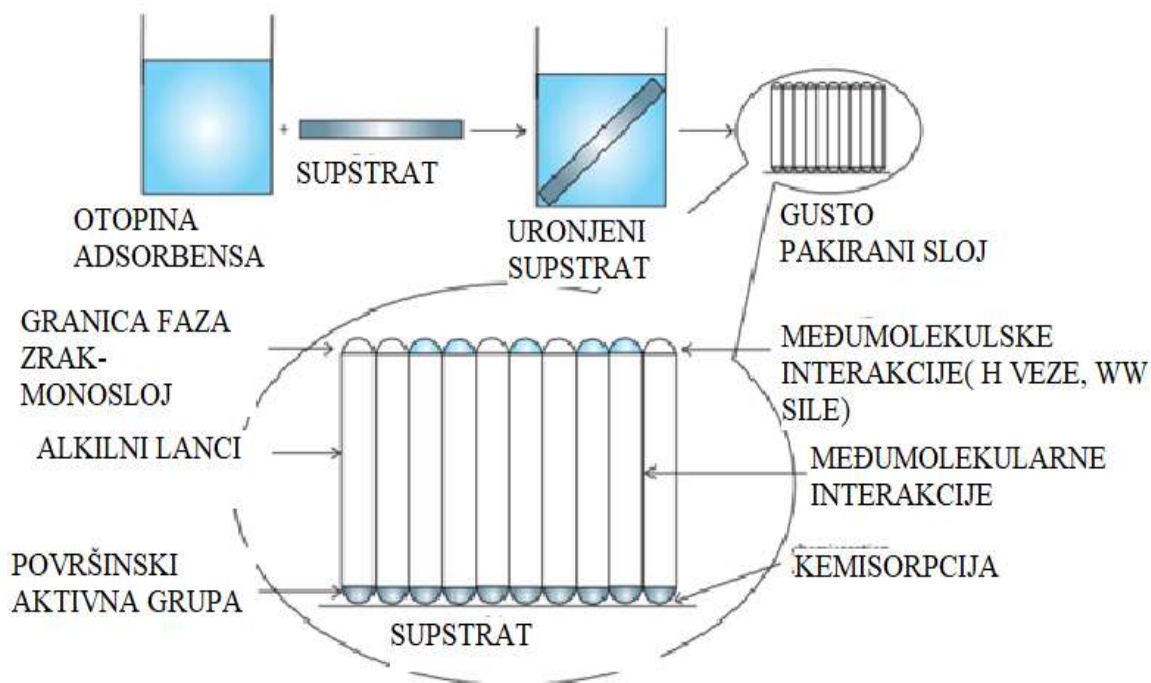
specifičnim zahtjevima i uvjetima primjene. Različiti premazi imaju različite karakteristike i primjenska svojstva, stoga je važno odabrati premaz koji najbolje odgovara potrebama i zahtjevima površine koja se premazuje. [1, 5, 6, 7]

2.4. SAMOORGANIZIRAJUĆI MONOSLOJEVI

Samoorganizirajući monosloj (SAM) predstavlja jedan sloj molekula na podlozi tj. supstratu u kojem molekule pokazuju visoku razinu orijentacije, molekularnog reda i pakiranja. Postoje dva uobičajena načina za nanošenje takvog monosloja, a to su depozicija Langmuir-Blodgettovom metodom i tehnika samoorganizacije.

SAM-ovi su uređeni molekulske strukture koje nastaju spontanom adsorpcijom aktivnog surfaktanta na čvrstu površinu iz otopine ili plinske faze. Surfaktant sadrži površinski aktivnu skupinu tj. glavu molekule koja je odgovorna za adsorpciju, dugački alkilni lanac čije interakcije omogućuju stvaranje uređenih struktura i skupinu repa koja određuje svojstva modificirane površine. Stupanj reda u ovim sustavima uglavnom određuje duljina alkilnog lanca; SAM-ovi pripremljeni korištenjem molekula s kratkim alkilnim lancima (manje od 10 ugljikovih atoma) ne formiraju dobro uređene monoslojeve zbog preslabih interakcija između alkilnih lanaca. Iako postoje ograničenja u upotrebi molekula s dugim lancima, SAM-ovi funkcionalizirani dugim lančanim ugljikovodicima najčešće se koriste kao gradivni blokovi supermolekulskih struktura. Interakcije između alkilnih lanaca su nekovalentne, kao što su vodikove veze, elektrostatičke i van der Waalove sile. [11, 12]

Formiranje monosloja na čvrstoj površini odvija se adsorpcijom iz tekuće ili plinske faze. Adsorpcija iz tekuće faze vrlo je povoljan, brz i jednostavan proces, dok s druge strane adsorpcija iz plinske faze zahtjeva posebno konstruiran reaktor. Također adsorpcija u tekućoj fazi može biti ograničena transportom surfaktanta, neujednačenosti distribucije surfaktanta i nepotpuno pokrivanje površina. [11]



Slika 6. Prikaz strukture samoorganizirajućeg monosloja [10]

2.4.1. KOROZIJSKA ZAŠTITA SAMOORGANIZIRAJUĆIM MONOSLOJEVIMA

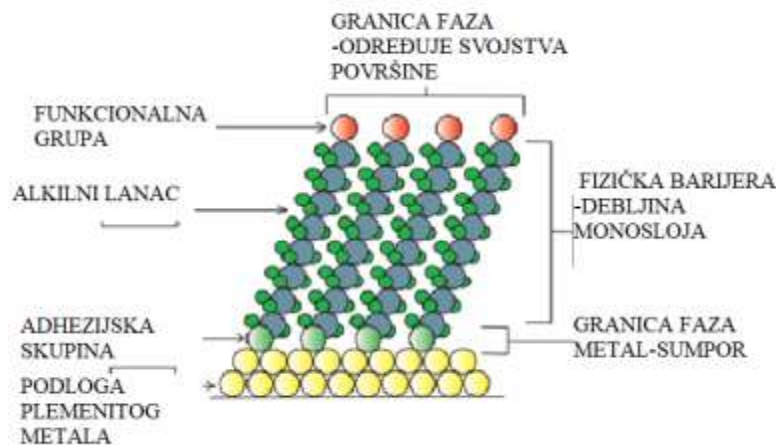
U posljednje vrijeme, istraživanja u području korozije sve više se usmjeravaju na ultratanku ili tanku prevlaku debljine manje od 0,1 μm , poznatu kao samoorganizirajući monoslojevi (SAM-ovi), koja se formira na površini metala. Glavni fokus novijih istraživanja SAM-ova jest razviti prevlaku koja će efikasno štititi od korozije, istovremeno bude ekonomski isplativa i jednostavna za primjenu. Kompaktnost, homogenost i gustoća pakiranja ključni su za učinkovitu korozijsku zaštitu SAM-ima, pri čemu različiti faktori utječu na kvalitetu ove zaštitne tehnike. [4, 19]

2.4.1.1. ORGANSKI MONOSLOJEVI

Jedni od najčešće istraživanih monoslojeva su SAM-ovi tiola na zlatu, koji su intenzivno proučavani od kasnih 1980-ih. Pokazalo se da tiolni monoslojevi izvrsno inhibiraju redukciju kisika. Prvi testovi na željezu također su obećavajući, iako priprema na takvom supstratu nije jednostavna. Utvrđeno je da se tiolne molekule ne adsorbiraju na željezni oksid, pa se željezo mora elektrokemijski polarizirati na katodne potencijale kako bi se uklonio oksidni sloj i zatim održao bez oksida tijekom procesa samoorganizacije. Fosfonati čine drugu važnu klasu molekula za samoorganizaciju. Oni formiraju monoslojne filmove na mnogim oksidima i već se industrijski primjenjuju na legurama aluminija. [4]

TIOLI, SULFIDI I DISULFIDI

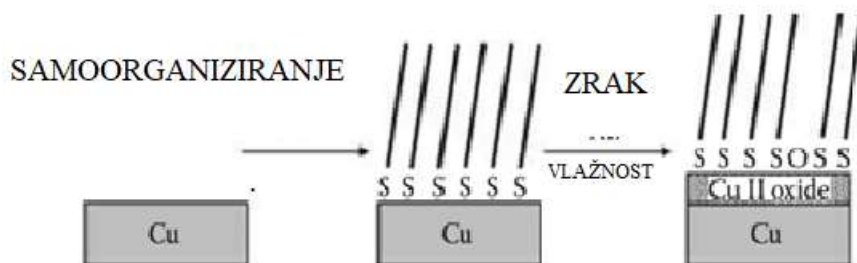
Tioli, sulfidi i disulfidi spontano formiraju SAM-ove na zlatu i drugim plemenitim metalima nakon izlaganja površine metala otopini surfaktanta. Adsorpcija sulfida iz otopine na zlatne podloge je preferirana zbog njihove inertnosti prema koroziji ili oksidaciji. Takvi SAM-ovi mogu se jednostavno pripremiti, a visoko su stabilni, gusto pakirani i uređeni. Tioli na zlatu formiraju stabilne monoslojeve, dok na oksidnim površinama ne dolazi do formiranja sloja budući da ne može doći do formiranja veze između sumpora i metala zbog oksida na površini. Struktura samoorganiziranog monomolekularnog sloja ovisi o morfologiji metala i karakteristikama molekula poput veličine, glavne i završne skupine. [12]



Slika 7. Shematski prikaz idealnog SAM tiola na površini zlata [12]

Osim na zlatu, tioli se lako samoorganiziraju na površinama srebra i bakra, stvarajući dobro uređene monoslojne filmove. Ovi materijali imaju široku primjenu u tehnici, ali su podložni koroziji. U mnogim slučajevima, poput električnih kontakata u mikroelektronici, debeli organski premazi nisu prikladni za zaštitu od korozije. Umjesto toga, koriste se ultratanki monoslojni filmovi za privremenu zaštitu od korozije. [4]

G. K. Jennings and P. E. Laibinis su potvrdili da visokokvalitetni tiolni monoslojni filmovi na bakru i srebru učinkovito inhibiraju koroziju u suhim, vlažnim i mokrim oksidirajućim uvjetima. Međutim, tijekom dugotrajnog izlaganja, bakar ispod monosloja ipak oksidira, kao što je prikazano na slici 9. [13]



Slika 9. Shematski prikaz oksidacije bakra ispod monosloja [4]

Myung M. Sung i suradnici su pokazali izuzetnu stabilnost tiolnih slojeva i zaštitu bakra od korozije kada su u kontaktu s koncentriranim alkalnim otopinama. Elektrokemijska mjerenja, kao i XPS analiza, pokazali su djelomičan rast oksida na modificiranim bakrenim pločama koje su držane u otopini NaOH na korozijskom potencijalu, no velik dio molekularnih slojeva ostao je netaknut na metalnoj površini. Rast oksida primijećen je uglavnom u prvih nekoliko minuta izlaganja otopini, dok je nakon toga vrlo spor, čak i nakon razdoblja do 12 sati. [14]

Kvaliteta početnog monosloja izravno utječe na razinu zaštite koju pruža. Zbog toga je važno postići optimalne uvjete za formiranje monosloja s najboljim svojstvima. C. D. Bain, E. B. Troughton i suradnici su utvrdili da se najbolji monoslojevi na zlatu postižu s vremenom uranjanja od 24 sata. Pokazalo se da se kvalitetniji filmovi dobivaju iz otopina niže koncentracije, jer tiolni

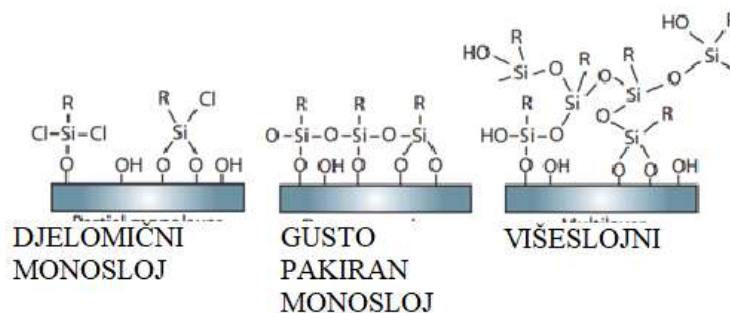
slojevi iz visoko koncentriranih otopina imaju slabiju strukturnu uređenost. Također, faktori poput temperature moraju biti pažljivo kontrolirani kako bi se postigla visoka reproducibilnost.[15]

B. Halevi i J. M. Vohs ustanovili su da se tioli samoorganiziraju na površinama prekrivenim oksidima reaktivnih materijala kao što su željezo i cink. Pretpostavlja se da adsorpcija tiola na takvim površinama uključuje uklanjanje površinskih kisikovih i hidroksidnih skupina te da se tiol uglavnom koordinira s metalnim atomima unutar oksida. [16]

Istraživanja Z. Mekhalif i suradnika su pokazala da tioli na oksidirajućim metalima djeluju kao učinkoviti molekularni inhibitori korozije. Na primjer, na niklu takvi slojevi mogu pružiti zaštitu od korozije tijekom nekoliko tjedana, iako se obično postiže formiranjem debelog i kompaktnog inhibitorskog filma. [17]

SILANI

Triklorosilani su poznati po izvrsnoj sposobnosti vezanja na površine supstrata silicijevog dioksida. Supstrati poput Si/SiO₂ mogu reagirati s triklorosilanima, stvarajući trodimenzionalnu mrežu reaktivnih Si-OH skupina i Si-O-Si veza. Organo-silanski derivati RSiX₃, R₂SiX₂ ili R₃SiX, gdje je X kloridna ili alkoksi skupina, a R organska skupina koja može imati različite funkcionalne skupine, poznati su po tome da reagiraju s hidroksiliranim površinama stvarajući monoslojeve. Najčešće se proizvode uvođenjem hidroksilirane površine u otopinu alkiltriklorosilana u organskom otapalu. Kada se koristi alkiltriklorosilan, Si-Cl veze reagiraju s OH skupinama prisutnim na površini supstrata kako bi se stvorila siloksanjska mreža. [12]



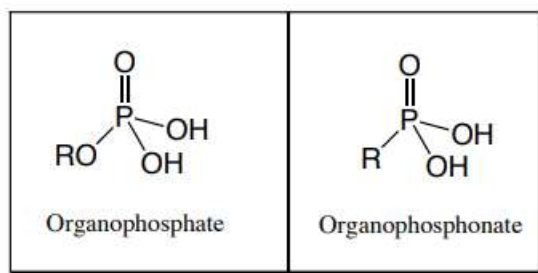
Slika 8. Shematski prikaz površinske modifikacije oksidne površine sa silanom [12]

FOSFONATI

Modifikacija površine fosfonatima igra ključnu ulogu u zaštiti od korozije u tehničkom smislu budući da se mogu samoorganizirati na velikom broju metalnih supstrata. Fosfonati su posebno prikladni za formiranje monoslojeva na površinama stabilnih oksida, a istraživanja su pokazala da se na oksidima aluminija mogu formirati stabilni i dobro uređeni monoslojevi. [4]

Za monoslojeve dugolančanih fosfonskih kiselina utvrđeno je da hidroksilne skupine potiču njihovu adsorpciju te da samoorganizacija fosfonata ovisi o kiselo-baznoj reakciji. Fosfonske kiseline pokazuju snažan afinitet prema metalima i visoku hidrolitičku stabilnost u biološkim okruženjima. Osim toga, filmovi fosfonskih kiselina su niskotoksični za sisavce. Stoga se vjeruje da imaju značajan potencijal za modifikaciju površine implantata. [4]

Kao važna skupina samoorganiziranih organskih molekula, fosfonske kiseline nešto su rjeđe karakterizirane u usporedbi sa silanima i tiolima, ali postaju od velikog praktičnog interesa zbog svoje sposobnosti stvaranja SAM-ova na različitim površinama metalnih oksida. Organofosfonati i organofosfati su strukturno slični. Organofosfati imaju 4 atoma kisika povezanih s alkilnom skupinom putem fosfoesterske veze. Fosfonati imaju 3 atoma kisika i ugljika iz alkilnog lanca izravno vezane na fosfor. Nedostatak P-O-C veze čini fosfonatne spojeve stabilnijima u vodenim otopinama i lakšima za stvaranje SAM-ova u odnosu na organofosfatne spojeve.



Slika 10. Prikaz strukture organofosfonata i organofosfata [12]

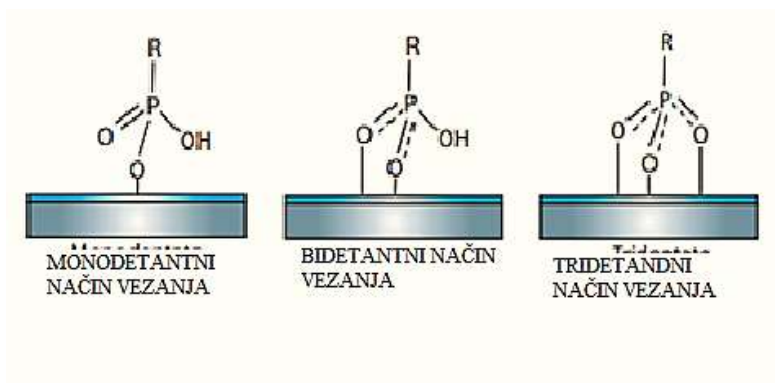
Reakcija između dugolančanih alifatskih fosfonskih kiselina i supstrata s metalnim oksidima rezultira gusto pakiranim, dobro uređenim SAM-ovima, koji se mogu primijeniti u raznim područjima kao što su kataliza, otpornost na koroziju, mikroelektronika i kemijski senzori. Mnogi metalni oksidi, uključujući okside titana, aluminija, željeza, čelika i bakra, korišteni su kao podloga za modifikaciju površine s organofosforim spojevima zbog njihove otpornosti na vodu. [4, 12]

I. Maege i suradnici istraživanjima su potvrdili da hidroksilne skupine potiču adsorpciju organofosfonata i da se adhezija skupine glave fosfonske kiseline temelji na kiselo-baznoj reakciji. [19]

Kada se fosfonske kiseline koriste za formiranje samoorganizirajućih monoslojeva funkcionalne skupine fosfonskih kiselina vežu se na hidratizirani sloj metalnog oksida na površini putem kiselo-bazno katalizirane kondenzacije. Ovaj proces se odvija u tri faze:

- 1) Stvaranje vodikove veze između glave molekule, točnije fosfonskih skupina i metalne površine
- 2) Na površini se odvija kiselo-bazna katalizirana reakcija između P-OH skupina i -OH skupina, te dolazi do stvaranja mono i bidentatnih veza uz nastajanje vode i soli
- 3) Nastajanje tridentatnih veza preko vodikovih veza koje su nastale između hidroksilnih skupina na površini i fosfatnih skupina

Na formiranje visoko uređenih i gustih fosfonskih slojeva SAM-a utječu nastale vodikove veze, kao i kovalentne veze između $\text{PO}(\text{OH})_2$ skupine i oksidno-hidroksidnih skupina na površini metala. Duljina lanca, odnosno broj ugljikovih atoma, ključna je za stabilnost sloja i njegovo antikorozivno djelovanje, pri čemu je dulji hidrofobni dio molekule važan za brže formiranje stabilnog sloja. Koncentracija adsorbata i vrijeme uranjanja supstrata također su bitni za zaštitna svojstva nastalog monosloja. Prisutnost tri kisikova atoma u adhezijskoj skupini omogućava fosfonskim kiselinama vezanje na metal na mono, bi- ili tridentatni način. Adolphi i suradnici pokazali su da adsorpcijom organofosfonskih kiselina na aluminijev oksid kao kao i na površinama tantal oksida nastaju bidentati preko dvije hidroksilne skupine fosfonske kiseline, dok adsorpcija na površinama titanovog oksida dovodi do formiranja tridentanta.[4, 21] Također su moguće elektrostatičke interakcije i interakcije vodikovim vezama. U većini slučajeva, sva tri kisikova atoma mogu se vezati na isto mjesto na metalu (kelacija) ili se mogu povezati na različite atome metala na površini. [20]



Slika 11. Shematski prikaz načina vezanja fosfonskih kiselina na površinu metalnog oksida [12]

2.4.1.2. FAKTORI KOJI UTJEČU NA KVALITETU MONOSLOJA

Da bi samoorganizirajući monosloj pružio učinkovitu zaštitu od korozije, ključno je da glava molekule surfaktanta ima visok afinitet prema metalnoj površini kako bi se uspješno adsorbirala na supstrat. Kada je glava molekule tiol, a na supstratu je formiran oksidni sloj, postoji ograničenje za adsorpciju jer oksidni sloj može blokirati formiranje veze s metalnom površinom. U takvim slučajevima često se koriste kiselinske skupine kao glava molekule jer mogu uspostaviti veze s oksidnom površinom. Također je važno razmotriti dužinu repa molekule koja direktno utječe na kompaktnost sloja. Lanci s manje od 12 ugljikovih atoma obično ne formiraju gusto pakirane slojeve.[4, 21] Doris M. Spori i suradnici su proučavali utjecaj dužine lanca fosfonske kiseline na površinama titanijevog oksida te je utvrđen viši stupanj uređenosti i gustoće pakiranja unutar monoslojeva sa duljinom alkilnog lanca većom od 15 atoma ugljika. [22]

Tablica 1. Prikaz molekula koje mogu formirati SAM-ove na određenim supstratima [24]

Površina	Supstrat	Molekula
Metal	Au	R-SH, R-S-S-R, R-S-R
	Ag	R-NH ₂ , R-NC, R-COOH
	Pt	R-NC, R-SH
	Pd	R-SH
	Cu	R-SH
	Hg	R-SH
Poluvodič	GaAs (III-V)	R-SH
	InP (III-V)	R-SH
	CdSe (II-VI)	R-SH
	ZnSe (II-VI)	R-SH
Oksid	Al ₂ O ₃	R-COOH
	TiO ₂	R-COOH, R-PO ₃ H
	YBa ₂ Cu ₃ O ₇	R-NH ₂
	ITO ¹	R-COOH, R-SH, R-SiX ₃
	SiO ₂	R-SiX ₃

Film će biti znatno kompaktniji ako u svojoj strukturi nema dvostrukih i trostrukih veza koje bi mogle uzrokovati steričke smetnje. To je zato što bi lanci tada imali manje slobodnog prostora za slaganje u slojeve i povezivali bi se slabijim silama. Hrapavost površine supstrata donosi određene prednosti i ograničenja. Na hrapavijim površinama bolje se osigurava adsorpcija, ali istovremeno dolazi do formiranja slojeva koji su manje kompaktni zbog nehomogenosti površine. [31] R. Lushtinetz i A. F. Oliveira dokazali su kako je debljina samoorganizirajućih monoslojeva uvijek je manja od duljine molekula fosfonske kiseline zbog naginjanja alkilnih lanaca te da su kutovi nagiba pri potpunoj pokrivenosti površine vrlo su slični kutu nagiba pojedinačno adsorbirane molekule, što ukazuje na to da je gustoća samoorganizirajućih monoslojeva ograničena gustoćom mjesta adsorpcije odnosno koncentracijom adsorbensa. [25]

2.4.1.3. UTJECAJ OTAPALA

Samoorganizirajući monoslojevi se formiraju putem adsorpcije, koja može biti iz vodenih ili organskih otopina. Priprema SAM-ova u vodenim otopinama (polarnim otapalima) ima određene nedostatke, uključujući istovremeno formiranje monosloja i potencijalnu koroziju

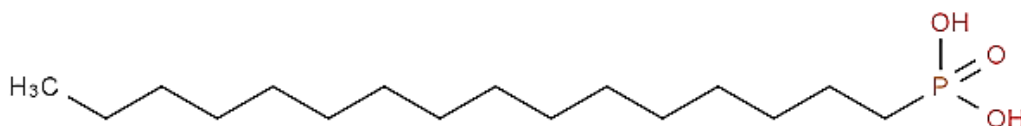
metalne površine. Također, topljivost organskih molekula u vodenim otopinama je obično niska, što može ograničiti njihovo vezanje na metalnu površinu. U organskim otapalima je njihova topljivost veća, što ubrzava formiranje sloja te smanjuje rizik od korozije. [12,18,24]

2.4.2 HEKSADECILFOSFONSKA KISELINA (HDP)

Heksadecilfosfonska kiselina (HDP) je organska kiselina koja se koristi u različitim industrijama, poput kemijske industrije, površinske tehnologije i biomedicinskih istraživanja. Njezina molekulska formula je $C_{16}H_{35}O_3P$. [10] Ova kiselina je poznata po svojim površinski aktivnim svojstvima, što znači da može smanjivati površinsku napetost, pa se često koristi kao emulgator, surfaktant ili sredstvo za smanjenje trenja. [26]

Heksadecilfosfonska kiselina je značajna zbog svoje sposobnosti formiranja samoorganizirajućih monoslojeva (SAM-ova) na metalnim površinama. Ova kiselina ima dugi hidrofobni alkilni lanac (heksadecilni lanac) koji se adsorbira na metalnu površinu pomoću funkcionalne skupine fosfonske kiseline koja se veže na metal putem kemijskih veza. Kada se HDP adsorbira na metal, van der Waalove sile između alkilnih lanaca uzrokuju organizaciju molekula u uredne strukture, tzv. samoorganizirajuće monoslojeve. Time se stvara stabilan monosloj na površini metala. [26,27]

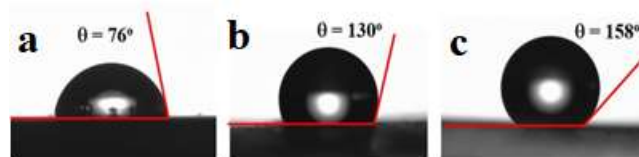
Monoslojevi HDP-a imaju nekoliko važnih karakteristika. Prvo, stvaraju zaštitnu barijeru između metala i okoline, čime pružaju otpornost na koroziju. Također, mogu mijenjati površinska svojstva metala, poput hidrofobnosti, što može utjecati na interakciju s drugim tvarima. Učinkovitost HDP monoslojeva ovisi o mnogim čimbenicima, uključujući vrstu metala, uvjete adsorpcije i okolišne uvjete. Zbog toga su potrebna detaljnija istraživanja i karakterizacija kako bi se bolje razumjela njihova primjena i svojstva na specifičnim metalnim površinama. [26]



Slika 3. Struktura HDP

2.5. HIDROFOBNOŠT POVRŠINE

Kontaktni kut je mjera koja opisuje kutni odnos između površine tekućine i površine čvrstog tijela ili površine dvije tekućine koje se dodiruju. Ovaj kut se mjeri na mjestu dodira između tekućine i površine. Kontaktni kut je kut koji se formira između tangente povučene na rub kapi tekućine na čvrstoj površini, na trojnoj točki kontakta između krute, plinovite i tekuće faze. On predstavlja mjeru kvalitete kvašenja neke površine. Kontaktni kut je važan parametar koji može pružiti informacije o površinskim svojstvima materijala i interakcijama između tekućine i površine. Ovisno o vrijednosti kontaktnog kuta, može se zaključiti o hidrofilnosti (afinitetu prema vodi) ili hidrofobnosti (odbojnosti prema vodi) površine. Ako je kontakti kut blizu nula stupnjeva, to ukazuje na hidrofilnu površinu, gdje tekućina ima tendenciju širenja i ravnomjernog pokrivanja površine. S druge strane, ako je kontakti kut blizu 90 stupnjeva ili veći, to ukazuje na hidrofobnu površinu, gdje tekućina ima tendenciju formiranja kapi i odbijanja od površine. To vidimo na slici 4., slučaj a i b. [28,29,30]



Slika 4. Kontakti kut

Superhidrofobni materijali postaju sve popularniji zbog njihovog visokog kontaktnog kuta s vodom, obično većeg od 150°. Kada tekućina padne na takvu površinu, gotovo da uopće ne dolazi u dodir s njom, što je poznato kao lotosov efekt, slika 4. slučaj c. [28]

Sila odgovorna za oblik kapljice naziva se površinska napetost. Molekule unutar tekućine su izložene silama susjednih molekula koje su jednake u svim smjerovima, rezultirajući ukupnom silom koja je nula. Međutim, molekule na površini tekućine nisu okružene sa svih strana te ih susjedne molekule privlače prema unutrašnjosti, uzrokujući povećanje unutarnjeg tlaka. Tekućina spontano pritišće svoju površinu kako bi zadržala minimalnu površinsku energiju, a molekule na površini teže zauzeti sferičan oblik. [28, 31]



Slika 5. Ilustracija sila na granici faza [28]

Kontaktni kut kapljevine može biti koristan u različitim područjima, poput površinske kemije, medicinske dijagnostike i industrijskih primjena. Mjerenje kontaktnog kuta omogućuje karakterizaciju površinskih svojstava materijala, kao i optimizaciju premaza, adhezije i drugih interakcija tekućina s površinama.

Kontaktni kut definira se mehaničkom ravnotežom pod djelovanjem triju sila na granicama faza:

$$\gamma_{lv} \cos \theta_Y = \gamma_{sv} - \gamma_{sl} \quad (1)$$

gdje je :

γ_{lv} –površinska napetost na granici faza tekuće-plinovito

γ_{sv} –površinska napetost na granici faza čvrsto-plinovito

γ_{sl} –površinska napetost na granici faza čvrsto-tekuće

θ_Y - Youngov kontaktni kut [28]

3. EKSPERIMENTALNI DIO

Cilj ovog diplomskog rada je ispitati zaštitna svojstva filmova tj. samoorganizirajućih monoslojeva dugolančane heksadecilfosfonske kiseline na podlogama od cinka, kositra, ugljičnog i nehrđajućeg čelika.

3.1. PRIPREMA RADNIH ELEKTRODA

Istraživanja su provedena na elektrodama od cinka, kositra, ugljičnog čelika C45E i nehrđajućeg čelika AISI 316L. Uzorci valjkastog oblika su se pripremali tako da se na njih zalemi bakrena žica, potom su se zalijevali dvokomponentnom epoksi smolom u kalupima. Prije provedbe adsorpcije, elektrode su se polirale na uređaju Minitech 250 Presi, brusnim papirima gradacije od 800 do 1200. Nakon mehaničke obrade, radne elektrode su se odmašćivale etanolom u ultrazvučnoj kupelji nakon čega je uslijedilo ispiranje vodovodnom i redestiliranom vodom.



Slika 12. Radna elektroda nehrđajućeg čelika

Tablica 2. Prikaz korištenih radnih elektroda s pripadajućim površinama

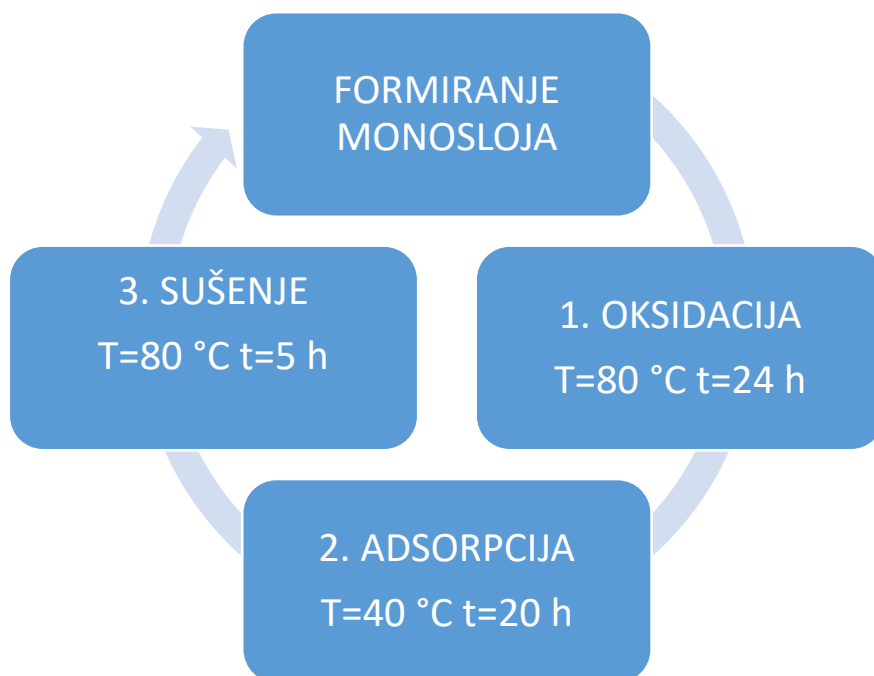
RADNA ELEKTRODA	POVRŠINA RADNE ELEKTRODE / cm²
Cink	0,62
Kositar	0,62
Ugljični čelik	1,13
Nehrđajući čelik	1,13

3.2. PRIPREMA OTOPINA

U ovom radu su se ispitala zaštitna svojstva dugolančane heksadecilfosfonske kiseline koja ima sposobnost formiranja samoorganizirajućih monoslojeva na metalnim površinama. Heksadecilfosfonska kiselina (čistoće 97 %) je proizvod tvrtke Sigma Aldrich. Otopina heksadecilfosfonske kiseline koncentracije $c=10^{-3}$ mol dm^{-3} pripremala se u odmjerne tikvici od 100 mL odvagom na analitičkoj vazi 0,0306 g nakon čega se tikvica nadopunila etanolom do oznake. Tako pripremljena otopina koristila se za adsorpciju na radnim elektrodama. Također, u sklopu rada pripremala se otopina umjetne kisele kiše koja sadrži 0,2 g/L NaNO_3 , 0,2 g/L NaHCO_3 i 0,2 g/L Na_2SO_4 . Komponente umjetne kisele kiše su otopljene u deioniziranoj vodi. Tako pripremljena otopina miješala se na magnetnoj miješalici 48 sati, potom se otopina zakiselila s 0,5 mol dm^{-3} otopinom H_2SO_4 kako bi se postigao pH 5.

3.3. POSTUPAK FORMIRANJA MONOSLOJA

Postupak pripreme monosloja može se podijeliti u tri faze. Prva faza uključuje oksidaciju površine metala. Druga faza podrazumijeva adsorpciju heksadecilfosfonske kiseline iz etanolne otopine na površinu. Treća faza je sušenje uzoraka. Oksidacija radnih elektroda provodila se pri temperaturi $T=80$ °C u trajanju od $t=24$ h sata. Adsorpcija heksadecilfosfonske kiseline na metalnim površinama provodila se pri temperaturi $T=40$ °C u trajanju od $t=20$ h sati, dok se sušenje odvijalo pri temperaturi $T=80$ °C u trajanju $t=5$ h sati. [32]

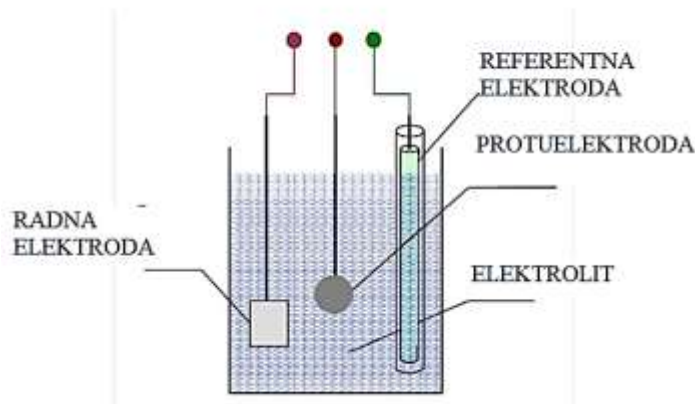


Slika 13. Shematski prikaz formiranja monosloja u tri faze

3.4. ELEKTROKEMIJSKA MJERENJA

Nakon adsorpcije odnosno formiranja monosloja heksadecilfosfonske kiseline na metalnim površinama uzorci su se izlagali korozivnom mediju kako bi ispitala zaštitna svojstva heksadecilfosfonske kiseline. Ispitivanja su se provodila u umjetnoj kiseloj kiši koja simulira korozivnu atmosferu, a ujedno predstavlja elektrolit u elektrokemijskoj ćeliji. Elektrokemijska mjerenja provedena su na zaštićenim i ne zaštićenim uzorcima kako bi se mogla ispitati zaštitna svojstva heksadecilfosfonske kiseline. Prije početka elektrokemijskih mjerenja uzorci radnih elektroda su se uranjali u umjetnu kiselu kišu i stabilizirali do postizanja ravnotežnog potencijala tj. do postizanja potencijala otvorenog kruga koji se ne mijenja u vremenu. U ovom radu uzorci su se stabilizirali u kiselju kiši u vremenu od 40 minuta.

Nakon stabilizacije potencijala otvorenog kruga, uzorci radnih elektroda su se spajali krokodilima kako bi se ostvario kontakt sa elektrodama. Elektrokemijska mjerenja provedena su u troelektrodnoj elektrokemijskoj ćeliji sa zasićenom kalomel elektrodom kao referentnom elektrodom, grafitnom elektrodom kao protuelektrodom i odgovarajućom radnom elektrodom. Sva elektrokemijska mjerenja provedena su na potenciostatu BioLogic SP-300.



Slika 14. Shematski prikaz troelektrodne elektrokemijske ćelije[33]

Elektrokemijska mjerenja su provedena tehnikom s izmjeničnom strujom (AC tehnike, engl. Alternate Current), odnosno elektrokemijskom impedancijskom spektroskopijom (EIS), kao i tehnikom s istosmjernom strujom (DC tehnike, engl. Direct Current), koja uključuje linearnu polarizaciju i Tafelovu ekstrapolaciju. Ispitivanja metodom elektrokemijske impedancijske spektroskopije provedena su pri korozijskom potencijalu, E_{kor} , u rasponu frekvencija od 100 kHz do 10 mHz, s amplitudom pobude ± 5 mV. Brzina polarizacije kod DC tehnika iznosila je 0,166 mV/s, dok se područje potencijala kretalo, ovisno o metodi: ± 20 mV za metodu linearne polarizacije, odnosno ± 150 mV za metodu Tafelove ekstrapolacije, od potencijala otvorenog kruga.

3.4.1. ELEKTROKEMIJSKA IMPEDANCIJSKA SPEKTROSKOPIJA

Elektrokemijska impedancijska spektroskopija (EIS) koristi se za dobivanje informacija o elektrokemijskim procesima na elektrodi. EIS je često primjenjivana za karakterizaciju korozije, elektrokemijskih reakcija i elektrokatalitičkih procesa.[34] Ova tehnika je nedestruktivna jer ne narušava sustav; primijenjena mala pobuda (struja ili napon) ne uzrokuje promjene na površini ni u okolini elektrode. Metoda prati odziv strujnog kruga na izmjenični napon ili struju kao funkciju frekvencije pobudnog signala. Također, metoda ne uključuje linearnu promjenu potencijala, već koristi male promjenjive amplitude potencijala u rasponu od 5 do 10 mV u širokom spektru frekvencija od 1 mHz do 100 kHz. [1, 35]

U teoriji istosmjerne struje frekvencija je jednaka nuli i otpor je definiran Ohmovim zakonom:

$$E = I \times R \quad (2)$$

E – potencijal

I – struja

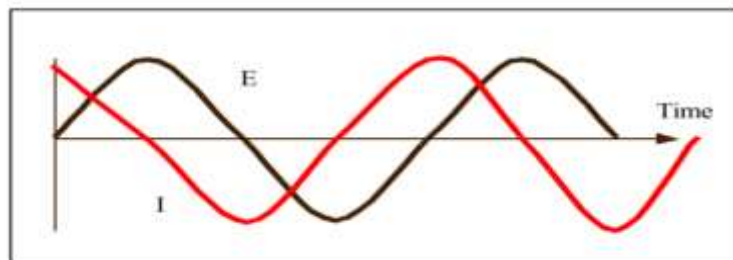
R – otpor

Kod izmjenične struje frekvencija je različita od nule, a jednačba kojom definiramo otpor je analogna Ohmovom zakonu :

$$E = I \times Z \quad (3)$$

Gdje je Z Faradayska impedancija tj. kompleksni otpor koji je ekvivalent otporu kod istosmjerne struje. [1]

Slika prikazuje krivulju potencijala kao pobudni signal i odgovarajuću struju kao odzivni signal. Krivulje potencijala (E) i struje (I) razlikuju se u amplitudi izmjenično promjenjivog signala, a vrhovi i dolovi signala pobude i odziva ne poklapaju se u istoj točki u istom vremenu. To znači da između njih postoji fazni pomak. [1, 36]



Slika15. Grafički prikaz sinusoidalng vala za pobudni signal E i signal odziva I [35]

Strujni sinusoidalni val se može opisati jednačbom :

$$I(t) = A \sin (\omega t + \varphi) \quad (4)$$

gdje je :

$I(t)$ – trenutna struja

A – maksimalna amplituda

ω – frekvencija u rad s^{-1} ($\omega = 2\pi f$)

f – frekvencija u Hz

t – vrijeme

φ – fazni kut

Sinusoidalne krivulja potencijala se mogu izraziti jednadžbom :

$$E(t) = A \sin(\omega t) \quad (5)$$

gdje je :

$E(t)$ – trenutni potencijal

A – maksimalna amplituda




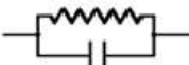
ω – frekvencija u rad s^{-1} ($\omega = 2\pi f$)

f – frekvencija u Hz

t – vrijeme [1]

EIS je značajan jer omogućuje aproksimaciju elektrokemijske ćelije određenim elektroničkim modelom, odnosno odgovarajućim strujnim krugom sastavljenim od otpora i kapaciteta, što omogućuje karakterizaciju elektrokemijskog sustava pomoću ekvivalentnog kruga. Numeričke vrijednosti elemenata tog kruga dobivaju se matematičkim usklađivanjem eksperimentalnih podataka.[37] Impedancijski odziv svakog mjerenja prikazuje se ekvivalentnim strujnim krugom. Svaki električni element u krugu aproksimira određeno svojstvo elektrokemijske ćelije. Najjednostavniji električni krug za opis međufazne granice između elektrode i elektrolita u korozijskom sustavu je Randlesov krug. [36]

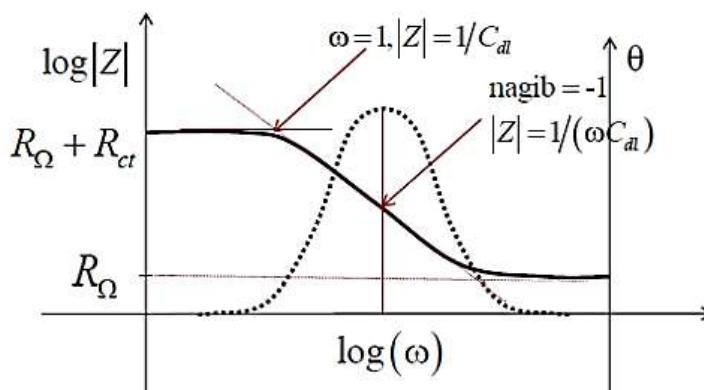
Tablica 3. Impedancijski spektri i pripadajuće jednadžbe

ELEMENT KRUGA	IMPEDANCIJSKE JEDNADŽBE
	$Z = R + 0j$ $j = \sqrt{-1}$
	$Z = 0 - j / \omega C$ $\omega = 2\pi f$
	$Z = 0 + j \omega L$ $\omega = 2\pi f$
	$Z = \frac{R}{1 + \omega^2 C^2 R^2} - \frac{j \omega CR^2}{1 + \omega^2 C^2 R^2}$

Eksperimentalni podaci dobiveni EIS tehnikom mogu se prikazivati u različitim grafičkim prikazima. Impedancijski spektri se najčešće prikazuju u Bodeovom dijagramu i Nyquistovom dijagramu. [35]

3.4.2. BODEOV DIJAGRAM

Bodeov dijagram predstavlja funkcijsku ovisnost logaritma apsolutne vrijednosti impedancije $|Z|$ i faznog kuta φ o logaritmu frekvencije.



Slika 16. Bodeov dijagram [36]

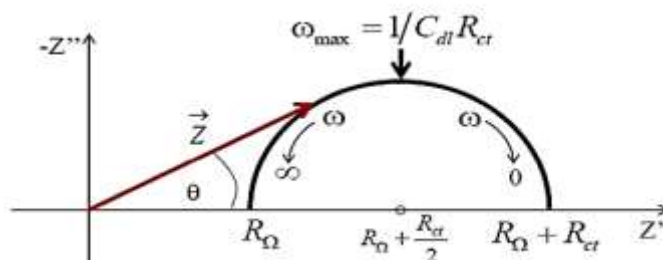
Na temelju Bodeovog dijagrama može se odrediti otpor elektrolita pri višim frekvencijama, dok pri nižim frekvencijama dominira polarizacijski otpor i on se također može odrediti tj. očitati

iz Bodeovog dijagrama. Pri srednjim vrijednostima frekvencija krivulja je linearnog oblika, s nagibom pravca -1 te dominira impedancija kapacitivnog elementa.

Ova tehnika je postala ključna u elektrokemiji, koristi se u istraživanju i razvoju različitih elektrokemijskih sustava i materijala kao što su baterije, poluvodiči, elektroplatanje i elektroorganske sinteze.

3.4.3. NYQUISTOV DIJAGRAM

Nyquistov dijagram predstavlja funkcijsku ovisnost imaginarne komponente Z_{imag} u odnosu na realnu komponentu impedancije Z_{real} za svaku primijenjenu pobudnu frekvenciju. [1]



Slika 17. Nyquistov dijagram [36]

Na slici je prikazan Nyquistov dijagram za jednostavni elektrokemijski sustav, na kojem se vidi da pri višim frekvencijama dominira ohmski otpor elektrolita R_{el} , dok se pri najnižim frekvencijama nalazi polarizacijski otpor R_p . Frekvencija doseže svoju najvišu vrijednost na krajnjem lijevom kraju polukruga, gdje polukrug dodiruje os x, a niže frekvencije na desnoj strani polukruga, gdje kapacitivna petlja siječe os x. [1, 37]

3.5. TAFELOVA EKSTRAPOLACIJA

Tafelova ekstrapolacija je elektrokemijska metoda koja se koristi za određivanje elektrokemijskih parametara kao što je gustoća korozijske struje. Temelji na Butler-Volmerovoj jednadžbi - jednadžbi elektrokemijske kinetike. Ovom jednadžbom je opisana ukupna struja koja prolazi kroz granicu faza na kojoj se odvijaju anodna i katodna reakcija a koje nisu pod difuzijskom kontrolom.

$$j = j_0 \left\{ \exp \left[\frac{(1-\alpha)zF\eta}{RT} \right] - \exp \left[\frac{-\alpha zF\eta}{RT} \right] \right\} \quad (6)$$

gdje je:

j – gustoća struje, A/m^2

j_0 – gustoća struje izmjene, A/m^2

α – koeficijent prijenosa (poprima vrijednost od 0 do 1)

z – broj elektrona

F – Faradayeva konstanta, $F = 9,648 \times 10^4 \text{ C/mol}$

η – prenapon, $\eta = E - E^\circ$, V

R – opća plinska konstanta, $R = 8,314 \text{ J/Kmol}$

T – termodinamička temperatura, K

Kad je prenapon velik jednadžba poprima sljedeći oblik :

$$j = j_0 \left\{ \exp \left[\frac{(1-\alpha)zF\eta}{RT} \right] \right\} \quad (7)$$

koja se logaritmiranjem prevodi u oblik:

$$\eta = \frac{-2,303RT}{zF(1-\alpha)\log j_0} + \frac{-2,303RT}{zF(1-\alpha)\log j} \quad (8)$$

te se može pisati u obliku:

$$\eta = a + b \log j \quad \text{– Tafelova jednadžba} \quad (9)$$

$$a_a = \frac{-2,303RT}{zF(1-\alpha)\log j_0} \quad (10)$$

$$b_a = \frac{2,303RT}{zF(1-\alpha)} \quad (11)$$

$$a_k = \frac{2,303RT}{zF \alpha \log j_0} \quad (12)$$

$$b_k = \frac{-2,303RT}{zF \alpha} \quad (13)$$

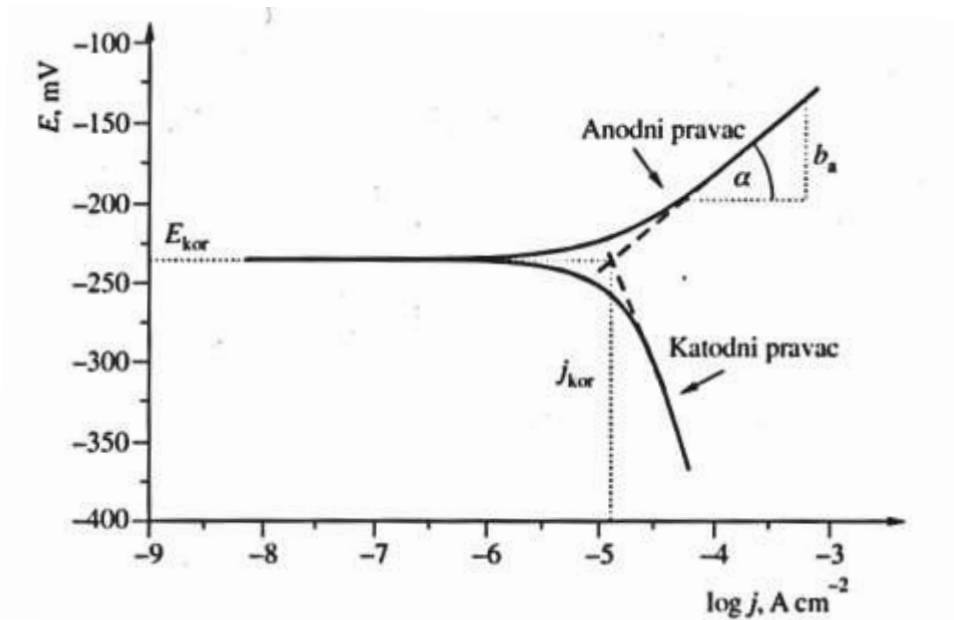
gdje su :

a_a – odsječak na osi y anodnog pravca

a_k – odsječak na osi y katodnog pravca

b_a – nagib anodnog Tafelovog pravca

b_k – nagib katodnog Tafelovog pravca

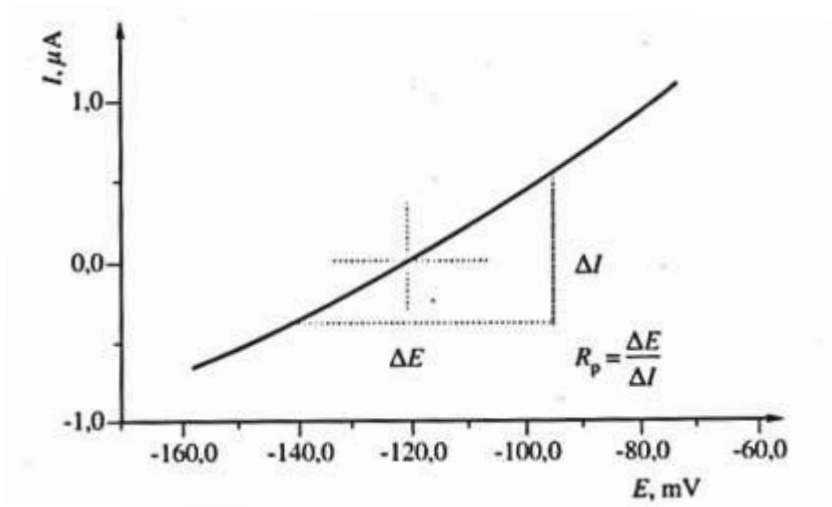


Slika 18. Grafički prikaz Tafelove ekstrapolacije [37]

Rezultati dobiveni anodnom i katodnom polarizacijom prikazuju se grafički u polulogaritamskom obliku (E - $\log j$). Na slici 19. možemo vidjeti da ekstrapolacijom Tafelovih katodnih i anodnih pravaca u njihovom sjecištu možemo odrediti vrijednost gustoće korozivne struje j_{kor} i korozivnog potencijala E_{kor} . [1]

3.6. LINEARNA POLARIZACIJA

Linearna polarizacija je elektrokemijska tehnika koja se temelji na istosmjernoj struji i koristi se određivanje polarizacijskog otpora R_p . Polarizacijski otpor definira se kao otpornost uzorka na koroziju.. U blizini korozijskog potencijala, odnos struje i potencijala je linearan pa se polarizacijski otpor R_p može odrediti iz nagiba pravca. [1]



Slika 19. Grafički prikaz linearne ovisnosti struje o potencijalu i određivanje polarizacijskog otpora iz nagiba pravca [37]

$$R_p = \frac{S \Delta E}{\Delta I} \quad (14)$$

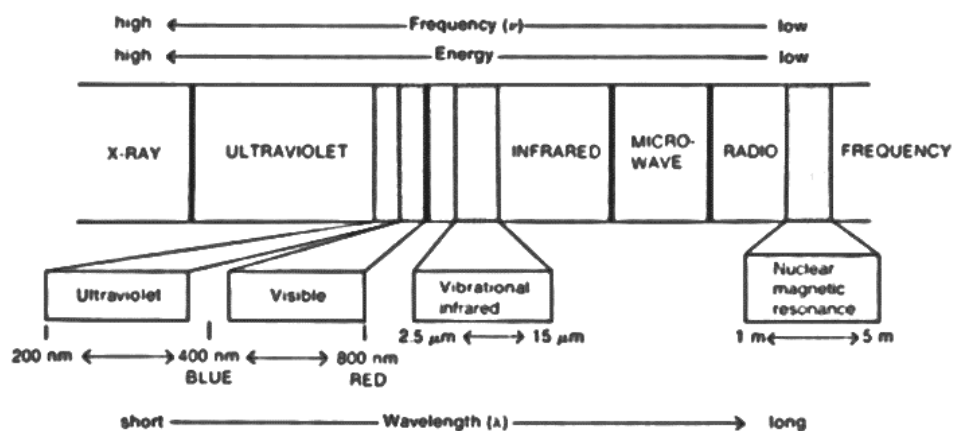
gdje je: S - površina elektrode [1]

3.7.KARAKTERIZACIJA FILMOVA

3.7.1 FOURIEROVA TRANSFORMACIJSKA INFRACRVENA SPEKTROSKOPIJA (FTIR)

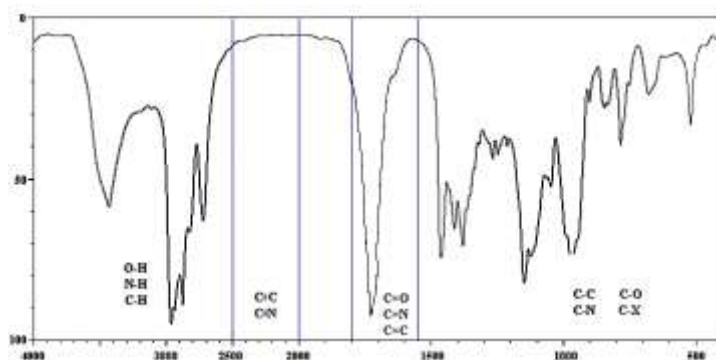
FTIR spektroskopija (Fourierova transformacijska infracrvena spektroskopija) je tehnika koja se koristi za proučavanje interakcija molekula s infracrvenim svjetlom. Ova tehnika se temelji na principu da molekule apsorbiraju specifične frekvencije infracrvenog svjetla, što omogućuje detekciju odnosno identifikaciju i analizu prisutnih kemijskih spojeva. Prilikom apsorpcije infracrvenog svjetla dolazi do različitih vrsta vibracija rastezanja i svijanja. Infracrvena

spektroskopija uključuje područje spektra elektromagnetskog zračenja u rasponu od 2,5 do 15 μm . [38]



Slika 20. Spektar elektromagnetskog zračenja [38]

Infracrveni spektar je funkcija valne duljine, a da bi došlo do apsorpcije mora se podudarati frekvencija svjetla s frekvencijom vibracija veze u molekuli koju želimo analizirati. IR spektar sadrži informacije o vibracijskim i rotacijskim stanjima molekula, što omogućuje identifikaciju funkcionalnih skupina i analizu kemijske strukture uzoraka. Postoji nekoliko vrsta vibracija a to su rastezanje i svijanje. Za rastezanje su karakteristične veće vrijednosti valnog broja, dok za svijanje su karakteristične niže vrijednosti valnih brojeva, a svijanja mogu biti simetrična i asimetrična. Rezultat analize je infracrveni spektar (na apscisa se nalaze valni brojevi (cm^{-1}), dok se na ordinati nalazi apsorbancija (%)) koji prikazuje karakteristične vrpce funkcionalnih skupina u točno definiranim područjima, odnosno svaka funkcionalna skupina se može detektirati na određenom valnom broju [38]

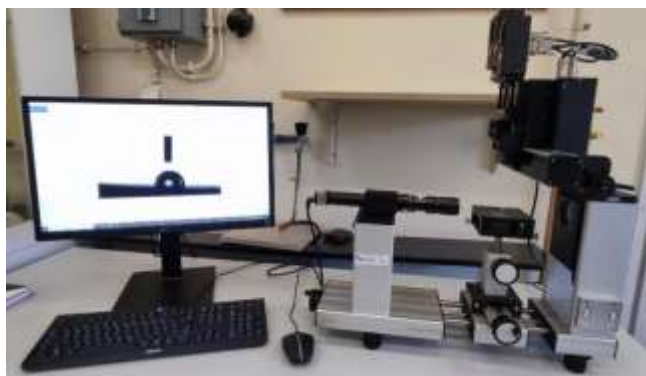


Slika 21. Infracrveni spektar [38]

Ova tehnika se široko koristi u mnogim područjima, uključujući kemiju, farmaciju, forenziku i biomedicinska istraživanja. FTIR spektroskopija omogućuje brzu i preciznu analizu uzoraka, identifikaciju nečistoća, praćenje kemijskih reakcija i karakterizaciju materijala. Važno je napomenuti da je FTIR spektroskopija samo jedna od mnogih tehnika spektroskopije i da se koristi u kombinaciji s drugim analitičkim metodama kako bi se dobila cjelovita slika uzorka. [38]

3.7.2. KONTAKTNI KUT

Najčešće korištena metoda je direktno mjerenje kuta kojeg zatvara tangenta povučena iz trojne točke triju faza na rub kapi tekućine na čvrstoj površini. Mjerenje se provodi pomoću instrumenta koji se naziva goniometar, a sastoji se od podloška na koji se stavlja uzorak za analizu, injektora kroz koji se nanosi kap tekućine te izvora svjetlosti i kamere. Nakon što se uzorak nanese na podložak povlači se tangenta iz trojne točke i pomoću softvera se određuje kontaktni kut kapljice. [28]

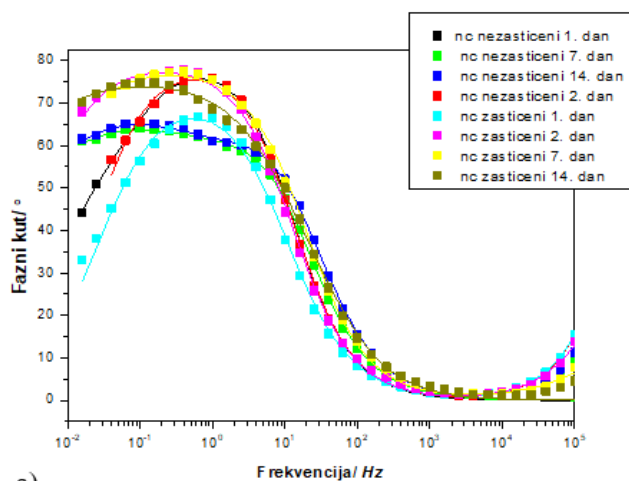


Slika 22. Goniometar za određivanje kontaktnog kuta

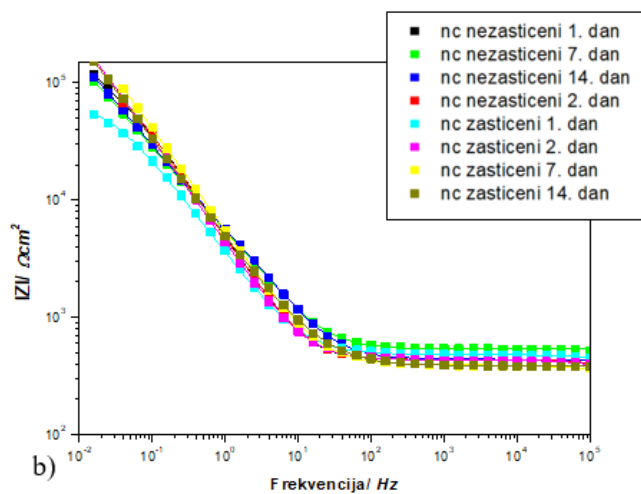
4. REZULTATI

4.1. REZULTATI MJERENJA ELEKTROKEMIJSKOM IMPEDANCIJSKOM SPEKTROSKOPIJOM

Na slici 23. su prikazane impedancijske krivulje rezultata dobivenih metodom elektrokemijske impedancijske spektroskopije. Ispitivanja su provedena na elektrodama od nehrđajućeg čelika, dio ih je bio zaštićen filmom HDPA, a dio nezaštićen. Uzorci su izlagani otopini umjetne kisele kiše kroz 14 dana.



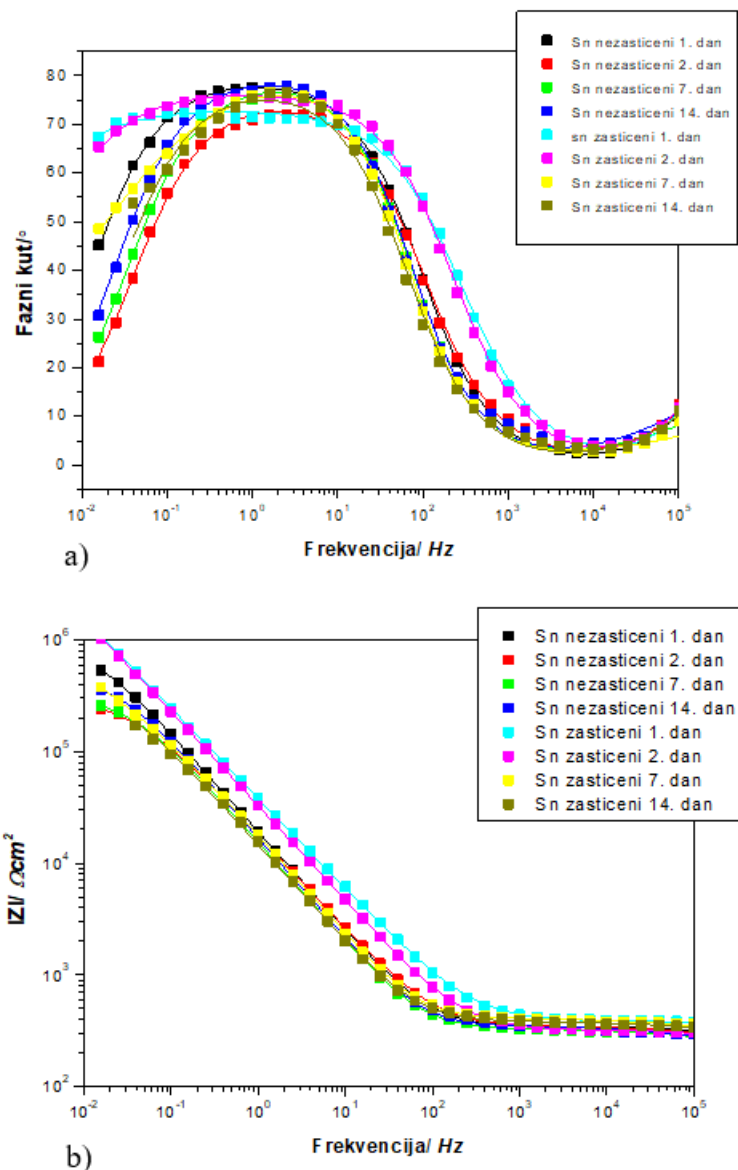
a)



b)

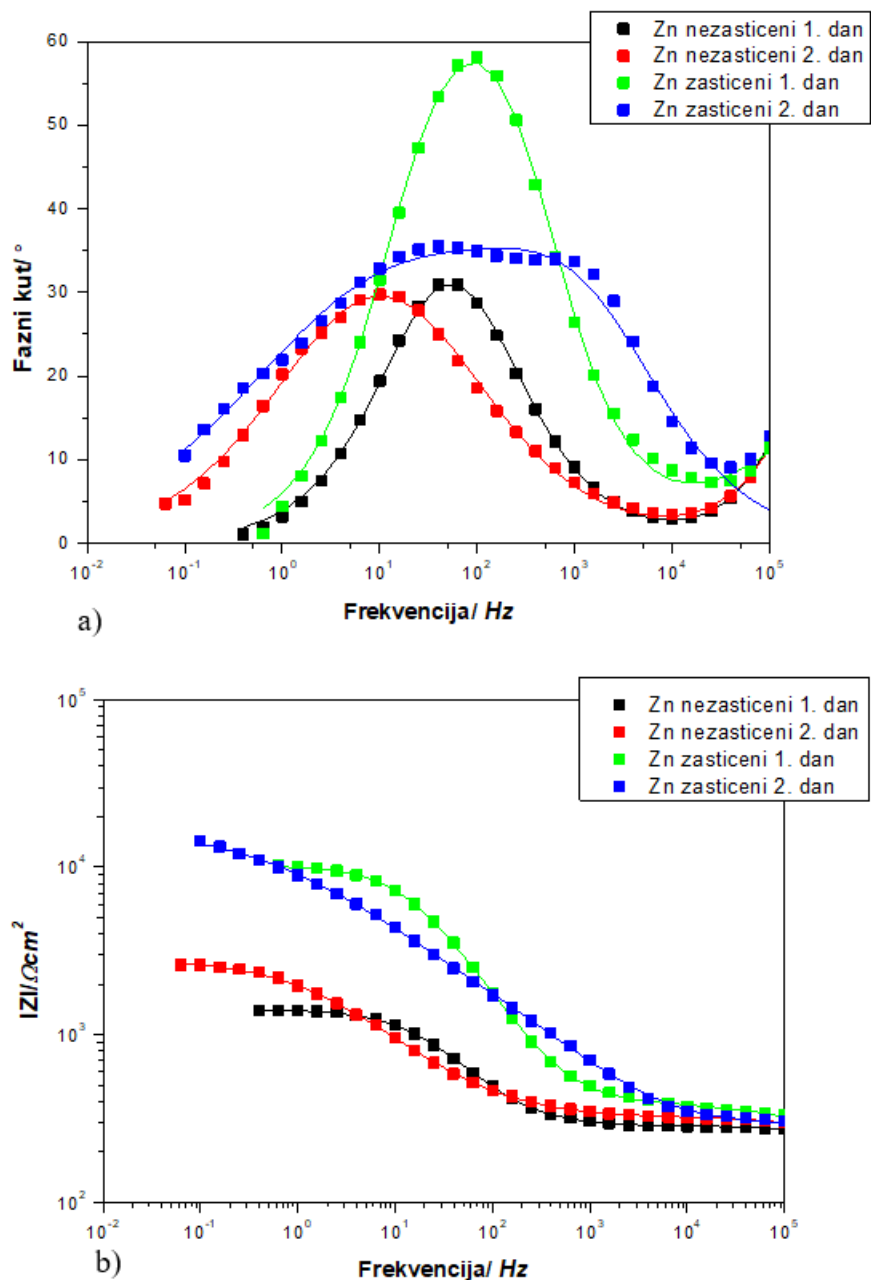
Slika 23. Bodeov prikaz impedancijskih krivulja za elektrodu od nehrđajućeg čelika

Na slici 24. su prikazane impedancijske krivulje rezultata dobivenih elektrokemijskom impedancijskom spektroskopijom na kositru, zaštićenom filmom HDPA i nezaštićenom.



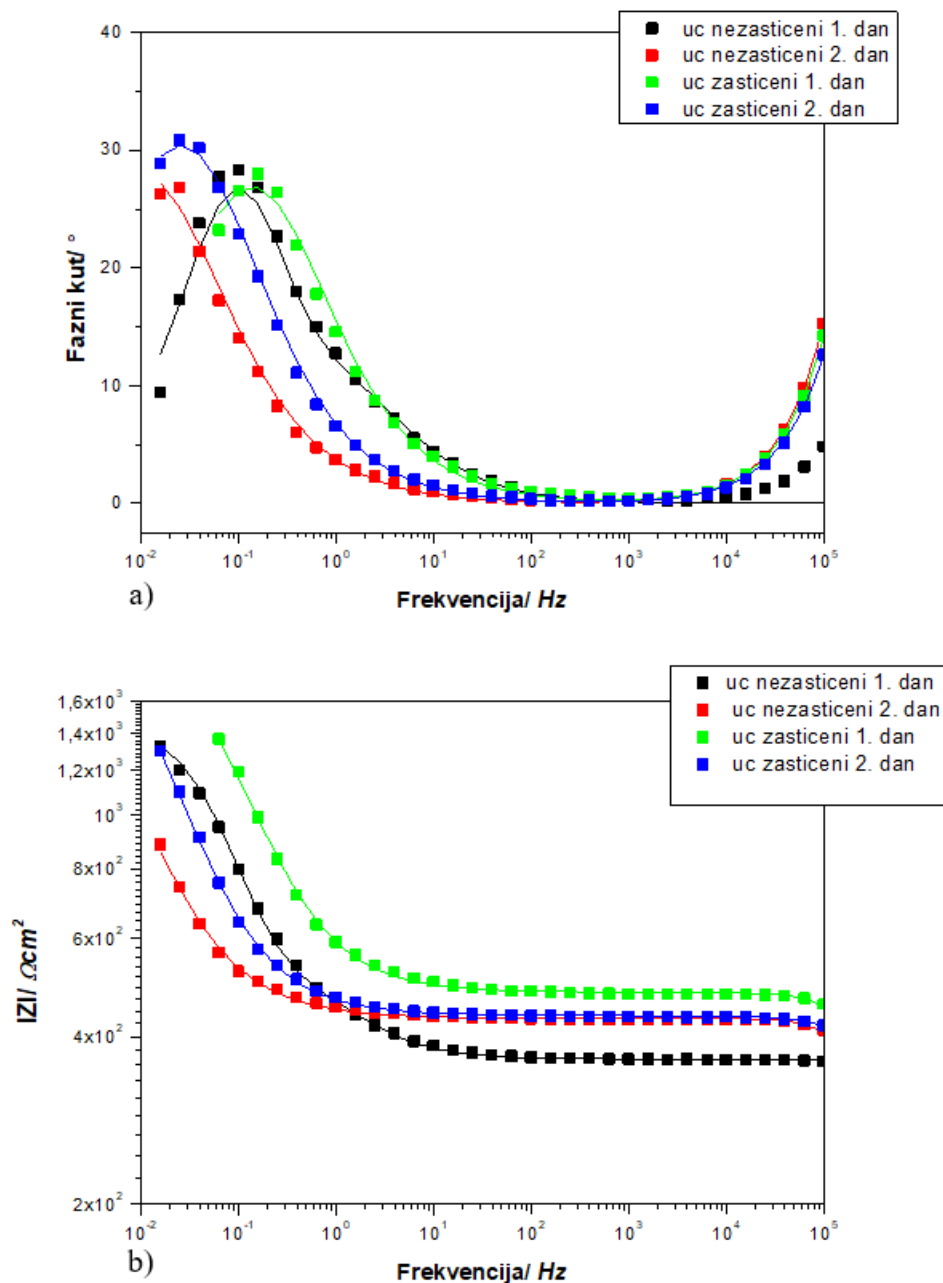
Slika 24. Bodeov prikaz impedancijskih krivulja za elektrode od kositra

Na slici 25. su prikazani rezultati dobiveni mjerenjem elektrokemijske impedancijske spektroskopije na cinku, zaštićenom film HDPA i nezaštićenom. Kod ovih uzoraka vrlo brzo je došlo do formiranja sloja korozivskih produkata zbog čega su mjerenja provedena samo u vremenskom intervalu od 2 dana.

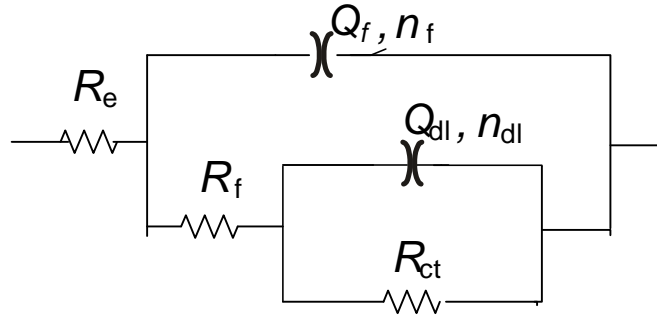


Slika 25. Bodeov prikaz impedancijskih krivulja za elektrodu od cinka

Na slici 26. su prikazani rezultati dobiveni mjerenjem elektrokemijske impedancijske spektroskopije na ugljičnom čeliku, zaštićenom i nezaštićenom. I kod ovih uzoraka su mjerenja provedena u kraćem vremenskom intervalu zbog njihove izražene korozije.



Slika 26. Bodeov prikaz impedancijskih krivulja za elektrodu od ugljičnog čelika



Slika 27. Prikaz električnog ekvivalentnog kruga korištenog za analizu rezultata dobivenih elektrokemijskom impedancijskom spektroskopijom

Tablica 4. Podaci dobiveni matematičkim usklađivanjem eksperimentalnih podataka s modelom za nezaštićeni nehrđajući čelik

<i>dan</i>	R_{el} ($k\Omega\text{ cm}^2$)	Q_f ($\mu\text{S s}^n\text{ cm}^{-2}$)	n_f	R_f ($k\Omega\text{ cm}^2$)	Q_{dl} ($\mu\text{S s}^n\text{ cm}^{-2}$)	n_{dl} ($\Omega\text{ cm}^2$)	R_{ct} ($k\Omega\text{ cm}^2$)
1.	0,491	0,341	0,94	13,5	0,763	1,0	97,70
2.	0,434	0,384	0,92	13,2	0,728	1,0	91,30
7.	0,606	0,268	0,86	10,8	0,216	0,66	1190,0
14.	0,450	0,254	0,86	10,80	0,205	0,69	960,0

Tablica 5. Podaci dobiveni matematičkim usklađivanjem eksperimentalnih podataka s modelom
za zaštićeni nehrđajući čelik

dan	R_{el} ($k\Omega\text{ cm}^2$)	Q_f ($\mu\text{S s}^n\text{ cm}^{-2}$)	n_f	R_f ($k\Omega\text{ cm}^2$)	Q_{dl} ($\mu\text{S s}^n\text{ cm}^{-2}$)	n_{dl} ($\Omega\text{ cm}^2$)	R_{ct} ($k\Omega\text{ cm}^2$)
1.	0,100	0,002	0,97	0,378	61,70	0,84	72
2.	0,100	0,008	0,88	0,333	45,30	0,89	699
7.	0,100	0,089	0,67	0,295	36,55	0,88	876
14.	0,387	32,71	0,85	2,000	21,73	0,8	2040

Tablica 6. Podaci dobiveni matematičkim usklađivanjem eksperimentalnih podataka s modelom
za nezaštićeni kositar

dan	R_{el} ($k\Omega\text{ cm}^2$)	Q_f ($\mu\text{S s}^n\text{ cm}^{-2}$)	n_f	R_f ($k\Omega\text{ cm}^2$)	Q_{dl} ($\mu\text{S s}^n\text{ cm}^{-2}$)	n_{dl} ($\Omega\text{ cm}^2$)	R_{ct} ($k\Omega\text{ cm}^2$)
1.	0,1	0,0092	0,88	0,239	10,1	0,87	932
2.	0,1	0,0493	0,77	0,242	11,6	0,85	287
7.	0,1	1,1930	0,54	0,231	11,7	0,90	327
14.	0,1	0,7900	0,58	0,249	10,7	0,91	490

Tablica 7. Podaci dobiveni matematičkim usklađivanjem eksperimentalnih podataka s modelom
za zaštićeni kositar

<i>dan</i>	R_{el} ($k\Omega\text{ cm}^2$)	Q_f ($\mu\text{S s}^n\text{ cm}^{-2}$)	n_f	R_f ($k\Omega\text{ cm}^2$)	Q_{dl} ($\mu\text{S s}^n\text{ cm}^{-2}$)	n_{dl} ($\Omega\text{ cm}^2$)	R_{ct} ($k\Omega\text{ cm}^2$)
1.	0,1	0,0014	1,0	0,282	5,88	0,81	11000
2.	0,1	0,0076	0,91	0,219	6,37	0,85	4840
7.	0,1	3,7800	0,41	0,315	9,36	0,92	2040
14.	0,1	0,4040	0,7	0,279	13,5	0,88	340

Tablica 8. Podaci dobiveni matematičkim usklađivanjem eksperimentalnih podataka s modelom
za nezaštićeni cink

<i>dan</i>	R_{el} ($k\Omega\text{ cm}^2$)	Q_f ($\mu\text{S s}^n\text{ cm}^{-2}$)	n_f	R_f ($k\Omega\text{ cm}^2$)	Q_{dl} ($\mu\text{S s}^n\text{ cm}^{-2}$)	n_{dl} ($\Omega\text{ cm}^2$)	R_{ct} ($k\Omega\text{ cm}^2$)
1.	0,1	0,0029	1,0	0,183	18,7	0,8	1,14
2.	0,1	0,0086	0,90	0,217	90,7	0,62	2,54

Tablica 9. Podaci dobiveni matematičkim usklađivanjem eksperimentalnih podataka s modelom
za zaštićeni cink

<i>dan</i>	R_{el} ($k\Omega\text{ cm}^2$)	Q_f ($\mu\text{S s}^n\text{ cm}^{-2}$)	n_f	R_f ($k\Omega\text{ cm}^2$)	Q_{dl} ($\mu\text{S s}^n\text{ cm}^{-2}$)	n_{dl} ($\Omega\text{ cm}^2$)	R_{ct} ($k\Omega\text{ cm}^2$)
1.	0,1	0,835	0,56	0,302	1,90	0,88	9,92
2.	0,3	3,750	0,70	1,348	27,5	0,47	16,10

Tablica 10. Podaci dobiveni matematičkim usklađivanjem eksperimentalnih podataka s modelom
za nezaštićeni ugljični čelik

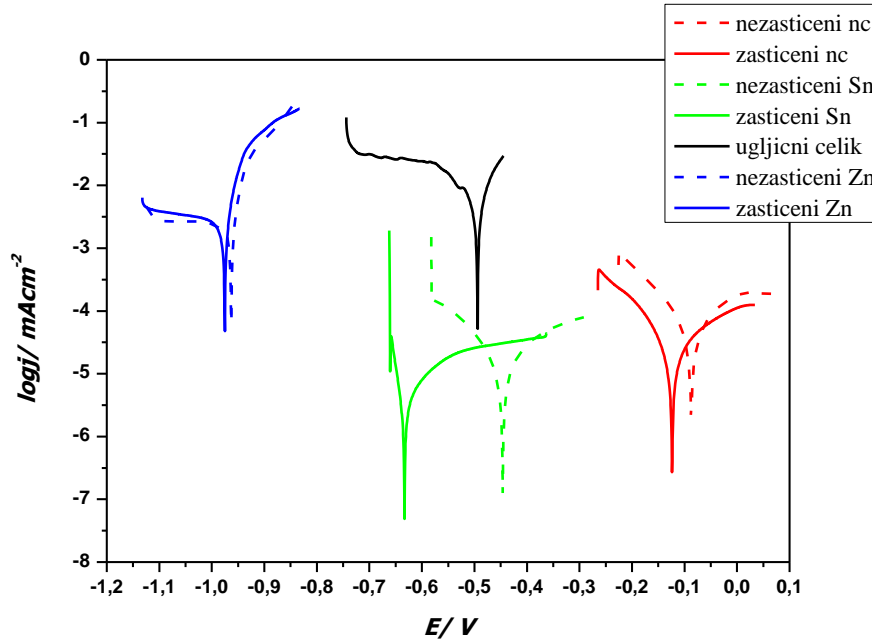
<i>dan</i>	R_{el} ($k\Omega\text{ cm}^2$)	Q_f ($\mu\text{S s}^n\text{ cm}^{-2}$)	n_f	R_f ($k\Omega\text{ cm}^2$)	Q_{dl} ($\mu\text{S s}^n\text{ cm}^{-2}$)	n_{dl} ($\Omega\text{ cm}^2$)	R_{ct} ($k\Omega\text{ cm}^2$)
1.	0,1	0,0028	0,78	0,238	1840	0,95	1,62
2.	0,1	0,0017	1,0	0,313	8350	0,70	2,00

Tablica 11. Podaci dobiveni matematičkim usklađivanjem eksperimentalnih podataka s modelom
za zaštićeni ugljični čelik

<i>dan</i>	R_{el} ($k\Omega\text{ cm}^2$)	Q_f ($\mu\text{S s}^n\text{ cm}^{-2}$)	n_f	R_f ($k\Omega\text{ cm}^2$)	Q_{dl} ($\mu\text{S s}^n\text{ cm}^{-2}$)	n_{dl} ($\Omega\text{ cm}^2$)	R_{ct} ($k\Omega\text{ cm}^2$)
1.	0,1	0,0016	0,98	0,380	1360	0,73	1,77
2.	0,1	0,0018	0,98	0,336	4280	0,73	2,19

4.2. POLARIZACIJSKA MJERENJA

Na slici 27. prikazani su rezultati dobiveni Tafelovom ekstrapolacijom za različite uzorke radnih elektroda. Polarizacija elektroda provodila se u rasponu od ± 150 mV.



Slika 28. Tafelova ekstrapolacija

Tablica 13. Prikaz parametara dobivenih metodom Tafelove ekstrapolacije za nezaštićene uzorke

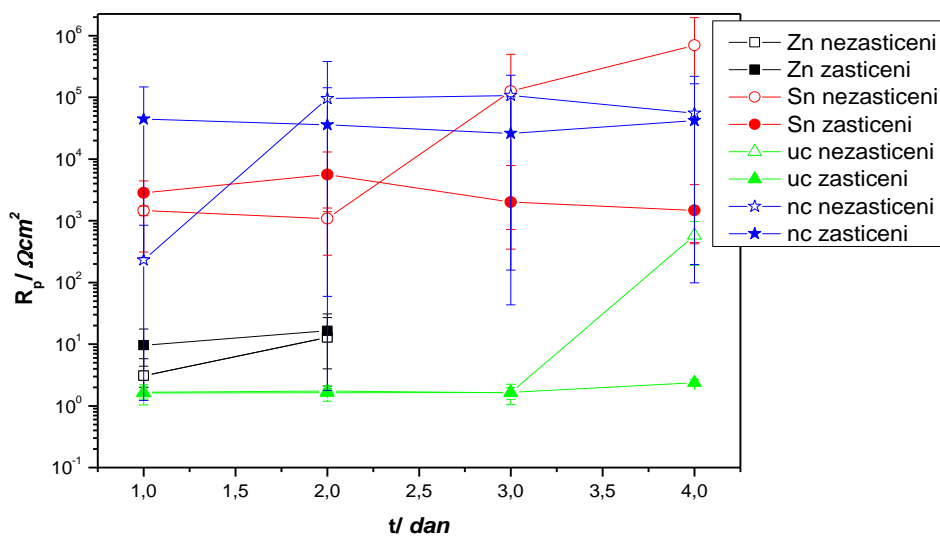
UZORAK	E_{kor} / mV	j_{kor} / $\mu\text{A cm}^{-2}$	β_a / mV	$-\beta_k$ / mV
Nehrđajući čelik	-88,2	0,113	318,7	114,7
Kositar	-446,2	0,016	175,3	118,3
Cink	-963,2	3,461	28,8	628,9

Tablica 14. Prikaz parametara dobivenih metodom Tafelove ekstrapolacije za zaštićene uzorke

UZORAK	E_{kor} / mV	j_{kor} / $\mu\text{A cm}^{-2}$	β_a / mV	$-\beta_k$ / mV
Nehrđajući čelik	-121,8	0,061	430,6	144,7
Kositar	-633,4	0,0002	32,4	17,3
Cink	-975,7	2,88	25,9	160,1

4.3. REZULTATI DOBIVENI LINEARNOM POLARIZACIJOM

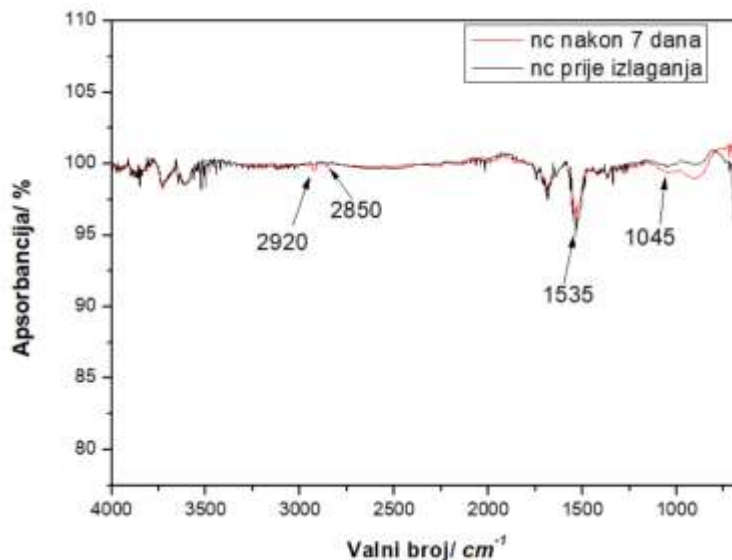
Na slici 28. se nalaze rezultati dobiveni linearnom polarizacijom radnih elektroda. Mjerenje se provodilo u rasponu od ± 20 mV.



Slika 29. Prikaz promjene polarizacijskog otpora u vremenu

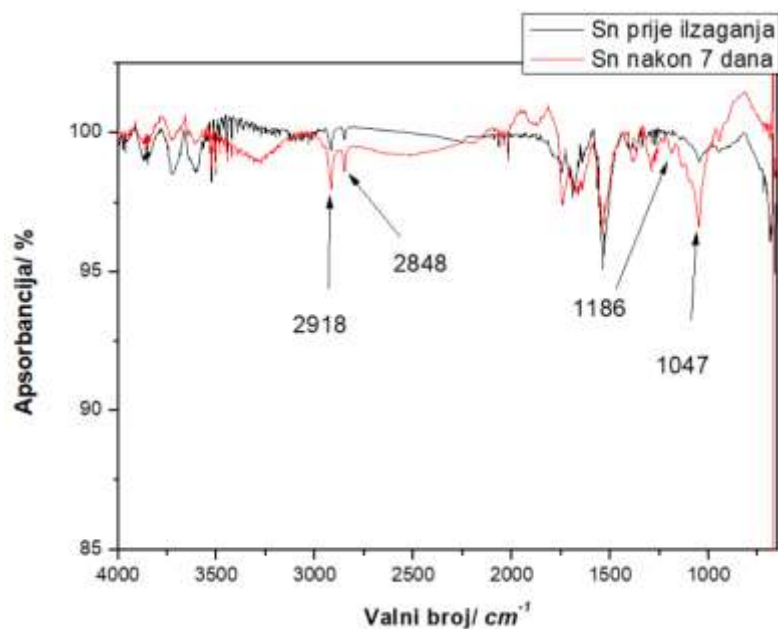
4.4. REZULTATI DOBIVENI FTIR METODOM

Na slici 29. nalazi se FTIR spektar za zaštićeni uzorak nehrđajućeg čelika prije i nakon izlaganja u umjetnoj kiseljoj kiši.



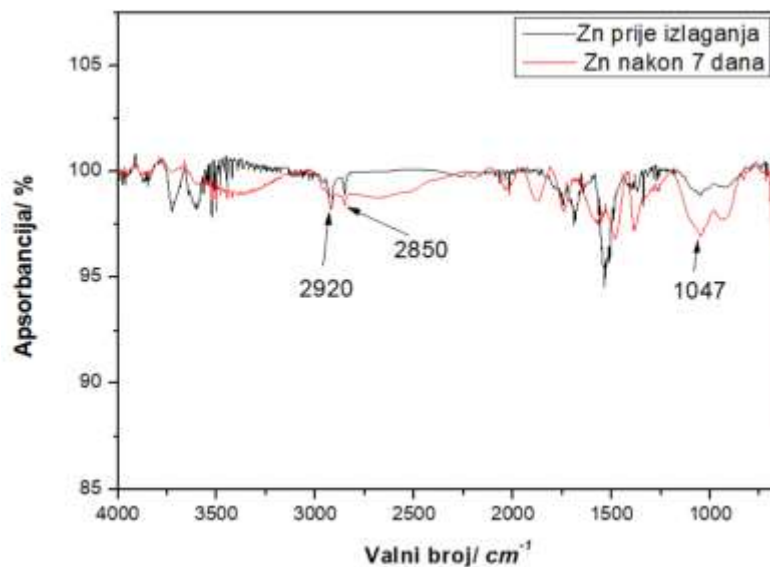
Slika 30. FTIR spektar nehrđajućeg čelika prije i nakon izlaganja

Na slici 30. nalazi se FTIR spektar za zaštićeni uzorak kositra prije i nakon izlaganja u umjetnoj kiseljoj kiši.



Slika 31. FTIR spektar kositra prije i nakon izlaganja u umjetnoj kiseljoj kiši

Na slici 31. nalazi se FTIR spektar za zaštićeni uzorak cinka prije i nakon izlaganja u umjetnoj kiseljoj kiši.



Slika 32. FTIR spektar cinka prije i nakon izlaganja u umjetnoj kiseljoj kiši

Tablica 15. *Apsorpcijska područja karakterističnih skupina fosfonske kiseline[14]*

SKUPINA	VALNI BROJ/ cm⁻¹
P-O (sim. i antisim.)	1050 i 1010
P=O	1200
P-O-H	950
CH ₂	3000-1460

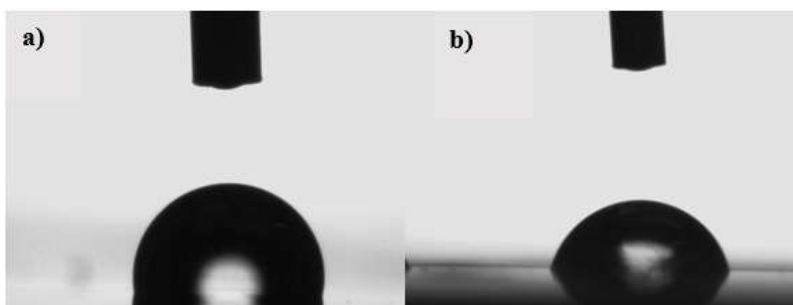
4.5. REZULTATI KONTAKTNOG KUTA

Tablica 16. Vrijednosti kontaktnih kutova vode za zaštićene uzorke prije izlaganja u umjetnoj kiseloj kiši

UZORAK	KONTAKTNI KUT / °
Sn	101,5
Zn	113,88
Ugljični čelik	108,42
Nehrđajući čelik	105,71

Tablica 17. Vrijednosti kontaktnih kutova vode za zaštićene uzorke nakon izlaganja u umjetnoj kiseloj kiši u vremenu od 7 dana

UZORAK	KONTAKTNI KUT / °
Sn	76,47
Zn	KORODIRAO
Ugljični čelik	KORODIRAO
Nehrđajući čelik	47,68



Slika 33. Kontaktni kut vode na kositru a) prije i b) nakon izlaganja u umjetnoj kiseloj kiši

5. RASPRAVA

Ispitivanje zaštitnih svojstava filmova heksadecilfosfonske kiseline na različitim metalima provedeno je pomoću tri elektrokemijske metode: elektrokemijske impedancijske spektroskopije (EIS), Tafelove ekstrapolacije i linearne polarizacije. Iz dobivenih Bodeovih prikaza impedancijskih krivulja na slici 23. može se vidjeti da pri nižim vrijednostima frekvencija nezaštićeni uzorak nehrđajućeg čelika 1. dan pokazuje veću vrijednost modula impedancije u odnosu na zaštićeni uzorak. Naime drugi dan uzorak zaštićenog nehrđajućeg čelika pokazuje veće vrijednosti modula impedancije u odnosu na nezaštićene uzorke. Također vidljivo je kako modul impedancije pada u 2., 7. i 14. danu. Kod nezaštićenog nehrđajućeg čelika vidljivo je kako je modul impedancije 1. dan najveći dok u 7. i 14. danu pokazuju gotovo jednake vrijednosti. Usporedbom impedancijskih krivulja nehrđajućeg čelika zaštićenih i nezaštićenih uzoraka može se vidjeti da u 2. 7. i 14. danu zaštićeni uzorci imaju veće vrijednosti modula impedancije.

Iz grafičkog prikaza Bodeovih impedancijskih krivulja kositra na slici 24. može se vidjeti kako zaštićeni uzorci pokazuju veće vrijednosti modula impedancije u odnosu na nezaštićene uzorke. Nadalje vidi se kako vrijednosti modula impedancije opadaju u vremenu. Na slici 25. vidljivo je kako su vrijednosti modula impedancije kod cinka u 1. i 2. danu veće kod zaštićenih uzoraka dok se u vremenu smanjuje razlika između modula impedancije zaštićenih i nezaštićenih uzoraka.

Iz impedancijskih krivulja ugljičnog čelika na slici 26. vidimo vidljivo je da su postignute veće vrijednosti modula impedancije kod zaštićenih uzoraka i za prvi i za drugi dan mjerenja. Vrijednosti modula impedancije opadaju u vremenu i za zaštićene i za nezaštićene uzorke.

Impedancijski spektri analizirani su pomoću električnog ekvivalentnog kruga koji je prikazan na slici 27. Model $R(Q(R(QR)))$ korišten je za analizu EIS spektara. Procese koji se odvijaju pri visokim frekvencijama moguće je opisati pomoću otpora filma R_f i konstantno-faznog elementa Q_f , koji je povezan s kapacitetom filma, dok n_f predstavlja koeficijent koji ukazuje na odstupanje od idealnog kapacitivnog ponašanja. Impedancijski spektar u srednjim frekvencijama opisan je otporom prijenosa naboja R_{ct} , konstantno-faznim elementom povezanim s kapacitetom dvosloja Q_{dl} i koeficijentom n_{dl} . Predloženi model uspješno opisuje dobivene impedancijske spektre, što potvrđuje dobro slaganje eksperimentalnih podataka (simboli) s podacima dobivenim modelom (linije) što je vidljivo na slikama 23-26. Rezultati dobiveni matematičkim usklađivanjem

parametara modela sa eksperimentalnim podacima prikazani su u tablicama 4-11. Na temelju dobivenih podataka kod zaštićenog nehrđajućeg čelika vidi se kako dolazi do pada otpora filma, dok su vrijednosti otpora prijenosu naboja sličnih vrijednosti kao kod nezaštićenog uzorka. Uspoređujući vrijednosti za uzorke kositra, vidljivo je kako zaštićeni uzorak ima veće vrijednosti otpora prijenosu naboja u odnosu na nezaštićeni uzorak dok su vrijednosti otpora filma slične. Nadalje, zaštićeni uzorci cinka pokazuje veće vrijednosti otpora filma i otpora prijenosu naboja u odnosu na nezaštićeni uzorak cinka, dok kod ugljičnog čelika ne dolazi do značajnih promjena u otporima.

Iz polarizacijskih krivulja na slici 28. vidljivo je da dolazi do pomaka krivulja prema nižim vrijednostima gustoća struja kod zaštićenih uzoraka. Niže vrijednosti gustoće korozijske struje za zaštićene uzorke upućuju na bolju zaštitu od korozije u odnosu na nezaštićene uzorke. Pri tome je najveće smanjenje gustoće korozijske struje dobiveno kod kositra, a najmanje kod cinka. Ujedno se može primijetiti da dolazi do pomaka korozijskog potencijala prema negativnijim vrijednostima kod svih zaštićenih uzoraka.

Na slici 29. nalaze se rezultati dobiveni linearnom polarizacijom. Na uzorcima cinka postižu se veće vrijednosti otpora na zaštićenim uzorcima te rastu u vremenu, pritom zamjećuje se i rast otpora nezaštićenog uzorka što se može pripisati nastanku sloja korozijskih produkata na površini nezaštićenog uzorka. Kod zaštićenog uzorka kositra može se uočiti mali pad vrijednosti otpora tijekom četiri dana, što može biti znak degradacije odnosno otapanja zaštitnog filma, dok dolazi do porasta otpora kod nezaštićenog uzorka u 3. i 4. danu, vjerojatno kao posljedica nastajanja pasivnog sloja. Kod ugljičnog čelika primjećuje se da gotovo ne dolazi do značajnijih promjena u vrijednostima polarizacijskih otpora tijekom četiri dana kod zaštićenih uzoraka, pri čemu kod nezaštićenog ugljičnog čelika dolazi do naglog porasta otpora u 4. danu pa se veće vrijednosti otpora mogu objasniti kao posljedica nastanka korozijskih produkata. Kod nehrđajućeg čelika možemo vidjeti da zaštićeni uzorak pokazuje veće vrijednosti u 1. danu u odnosu na nezaštićeni uzorak potom započinje blaga tendencija pada sve do 3. dana te blagi porast u 4. danu što upućuje na formiranje i otapanje korozijskih produkata. Nezaštićeni uzorak nehrđajućeg čelika ima porast vrijednosti otpora tijekom tri dana, potom blagi pad u 4. danu, što ukazuje na degradaciju oksidnog filma.

Iz provedenih elektrokemijskih ispitivanja može se uočiti da kod svih ispitivanih metalnih materijala film HDPa početno povećava korozivnu otpornost, no stupanj poboljšanja korozivne zaštite kao i stabilnost tih filmova u umjetnoj kiselj kiši ovise o podlozi. Najveće poboljšanje korozivne otpornosti postignuto je na kositru, dok se iz rezultata linearne polarizacije može zaključiti da su filmovi najstabilniji na nehrđajućem čeliku.

FTIR spektar napravljen je na uzorcima koji su zaštićeni sa heksadecilfosfonskom kiselinom koncentracije 10^{-3} M. Spektri fosfonskih kiselina pokazuju dva karakteristična područja $-CH_2$ vibracija od 3000 do 2750 cm^{-1} i oko 1495 cm^{-1} , te područje P-O vibracija od 1300-950 cm^{-1} . Način na koji se kiselina veže na površinu metala može se odrediti analizom položaja skupina specifičnih za fosfonske kiseline, prikazanih u tablici 12. Kada su prisutne vibracijske vrpce karakteristične za P-O i P=O, uz izostanak P-O-H vibracija, to sugerira bidentatni način vezanja. S druge strane, ako su prisutne sve tri vrpce, to ukazuje na monodentatni način vezanja fosfonskih kiselina. U slučaju da se javlja samo vibracijska vrpca P-O na 1059 cm^{-1} , to ukazuje na tridentatni način vezanja.

Iz FTIR spektra nehrđajućeg čelika prikazanog na slici 30. može se vidjeti da su u području $-CH_2$ vibracija prisutne apsorpcijske vrpce pri 2920 cm^{-1} i 2850 cm^{-1} što upućuje na to da HDPa tvori neuređene slojeve na površini nehrđajućeg čelika prije i nakon izlaganja u umjetnoj kiselj kiši. Ujedno može se vidjeti kako ne dolazi do značajnih pomaka u pikovima prije i nakon izlaganja u umjetnoj kiselj kiši. Iz vrijednosti apsorpcijske vrpce koja iznosi 1045 cm^{-1} u području P-O vibracija može se zaključiti da je HDPa vezana preko dva atoma kisika na površinu nehrđajućeg čelika. Ipak, ne može se isključiti i mogućnost postojanja multislojeva. Na slici 31. iz vrijednosti apsorpcijske vrpce u području $-CH_2$ može se utvrditi prisutnost HDP-a slojeva na površini kositra pri 2918 cm^{-1} te pri 2848 cm^{-1} . Iz ovog proizlazi da je na kositru formiran uređeni film, ali se također ne može isključiti i mogućnosti postojanja multisloja tj. više adsorbiranih slojeva fosfonske kiseline. Ujedno se može primijetiti su prisutne dvije vibracijske vrpce, P-O pri 1047 cm^{-1} , P=O pri 1186 cm^{-1} što sugerira bidentatni način vezanja fosfonske kiselina na površinu od kositra. Ujedno ne zamjećuju se veći pomaci u pikovima prije i nakon izlaganja u umjetnoj kiselj kiši. Iz FTIR spektra cinka može se vidjeti prisutnost apsorpcijskih vrpca pri 2920 cm^{-1} i 2850 cm^{-1} , što također upućuje da je formiran sloj HDP-a na uzorku cinka, ali i da on nije uređen. Također su

prisutna apsorpcijske vrpca u P-O području vibracija pri 1047 cm^{-1} što upućuje na bidentatni način vezanja te se ne zamjećuje značajnija promjena pikova nakon izlaganja u umjetnoj kiseloj kiši.

Na temelju rezultata mjerenja kontaktnog kuta vode, prikazanih na slici 33. i danih u tablicama 16.-17. može se vidjeti da je na svim uzorcima postignut kut veći od 90° , što upućuje da je površina zaštićenih uzoraka prije izlaganja u umjetnoj kiseloj kiši hidrofobna. Nakon izlaganja uzoraka u vremenu od 7 dana u umjetnoj kiseloj kiši dolazi do smanjenja kontaktnog kuta na uzorcima kositra i nehrđajućeg čelika što upućuje na razaranje hidrofobnog filma. Uzorci cinka i ugljičnog čelika korodirali su 2. dan te se zbog nehomogenosti i hrapavosti površine nije mogao odrediti kontaktni kut.

6. ZAKLJUČAK

Zaštita metalnih materijala od korozije uglavnom se povezuje s prevlakama tj. organskim premazima koji se obično nanose kao višeslojni sustavi s debljinom od 10 do 100 μm . Međutim, u posljednje vrijeme javlja se sve veći interes za tankim i ultratankim zaštitnim slojevima koji imaju debljinu manju od 0,1 μm . Među takve tanke filmove spadaju i samoorganizirajući monoslojevi organskih molekula.

U ovom radu ispitala su se zaštitna svojstva hidrofobnih filmova heksadecilfosfonske kiseline formiranih na površini kositra, cinka, nehrđajućeg i ugljičnog čelika. Rezultati provedenih istraživanja pokazuju da dolazi do formiranja HDPA slojeva na površinama svih ispitivanih metala. To je potvrđeno FTIR spektroskopijom i goniometrijom. Nakon što su uzorci bili izloženi kiseloj kiši, uzorci cinka i ugljičnog čelika potpuno korodirali, a uzorci kositra i nehrđajućeg čelika imaju značaj pad kontaktnog kuta što upućuje da je došlo do razaranja zaštitnog filma.

Elektrokemijskim ispitivanjima je dokazano da uzorci koji su zaštićeni filmom heksadecilfosfonske kiseline imaju veću korozijsku otpornost u odnosu na nezaštićene uzorke, a najbolja korozijska zaštita postignuta je na kositru.

7. LITERATURA

1. Stupnišek-Lisac, E., Korozija i zaštita konstrukcijskih materijala, FKIT, Zagreb, 2007.
2. Otmačić-Ćurković, H., Nastavni tekstovi: Korozija i okoliš, FKIT, Zagreb, 2012.
3. http://bib.irb.hr/datoteka/843434.KEMIJSKA_POSTOJANOST.pdf (pristup 17.7.2024.)
4. Rohwerder, M., Stratmann, M., Grundmeier, G., Corrosion Prevention by Adsorbed Organic Monolayers and Ultrathin Plasma Polymer Films, u Marcus, P. (ur.) Corrosion Mechanisms in Theory and Practice, CRC Press, Boca Raton, 2002.
5. Esih, I., Dugi, Z., Tehnologija zaštite od korozije I, Školska knjiga, Zagreb, 1990.
6. Marcus, P., Oudar, J., Corrosion mechanisms in theory and practice, Marcel Dekker, Inc, New York, 1995.
7. Trethewey, K. R., Chamberlain, J., Corrosion for science and engineering, Longman, Essex, 1995.
8. <https://www.leonghuat.com/articles/Hot%20Dip%20Galvanising.html> (pristup 13.3.2024)
9. Esih, I., Osnove površinske zaštite, FSB, Zagreb, 2003.
10. Durmaz F., A Modular Approach to Functional Self-Assembled Monolayers, Doktorski rad, ETH Zürich, 2006.
11. Jadhav, S. A., Self – assembled monolayers (SAMs) of carboxylic acids: an overview, Cent. Eur. J. Chem., 9 (2011.) 369 – 378
12. Abohalkuma, T., Shawish, F., Telegdi, J. Phosphonic acid derivatives used in self assembled layers against metal corrosion. Int. J. Corros. Scale Inhib. 3, (2014.) 151-159
13. Jennings, G. K., Laibinis, P. E. Colloid. Surf. A Physicochem. Eng. Asp. (1996). 116:105–114
14. Sung M. M., Sung K., Kim C. G., Lee S. S., Kim Y., Self-Assembled Monolayers of Alkanethiols on Oxidized Copper Surfaces, J. Phys. Chem B, 104 (2000) 2273-2277
15. Bain C. D., Troughton E. B. , Tao Y.-T., Evall J., Whitesides G. M., Nuzzo R. G., Formation of monolayer films by the spontaneous assembly of organic thiols from solution onto gold, J. Am. Chem. Soc. 111 (1989) 321-335
16. Halevi B., Vohs J. M., Reactions of CH₃SH and (CH₃)₂S₂ on the (0001) and (0001̄) Surfaces of ZnO J. Phys. Chem. B 109 (2005.) 23976

17. Mekhalif Z., Delhalle J., Pireaux J.-J., Noël S., Houzé F., Boyer L., Surface modifications of nickel substrates with self-assembled monolayers of alkanethiols for electrical contact applications, *Surf. Coat. Technol.* 100-101 (1998.) 463
18. Telegdi J., Formation of Self-Assembled Anticorrosion Films on Different Metals, *Materials*, 13 (2020.) 5089
19. Maegel I., Jaehne E., Henke A., Adler H.-J. P., Bram C., Jung C., Stratmann M., Self-assembling adhesion promoters for corrosion resistant metal polymer interfaces *Progr. Org. Coat.* 34 (1998.) 1
20. Hajdari, Z., Primjena samoorganizirajućih monoslojeva organskih kiselina u zaštiti metala od korozije, Doktorski rad, FKIT, Zagreb, 2015.
21. Adolphi B., Jahne E., Busch G., Cai X. D., Cai. Characterization of the adsorption of omega-(thiophene-3-yl alkyl) phosphonic acid on metal oxides with AR-XPS, *Anal. Bioanal. Chem.* 379 (2004.) 646
22. Spori D. M., Venkataraman V. N., Tosatti S. G. P., Durmaz F., Spencer N. D., Zürcher S., Influence of Alkyl Chain Length on Phosphate Self-Assembled Monolayers, *Langmuir*, 23 (2007.) 8053
23. Nie, H. Y., Walzak M. J., McIntyre, N. S., Delivering Octadecylphosphonic Acid SelfAssembled Monolayers on a Si Wafer and Other Oxide Surfaces, *J. Phys. Chem. B.*, 110 (2006.), 21101 -21108
24. Katić V., Utjecaj otapala na svojstva samoorganizirajućeg monosloja organske kiseline, Diplomski rad, FKIT, Zagreb, 2016.
25. Lushtinetz R., Oliveira A. F., Duarte H. A., Seifert G., Self-assembled monolayers of alkylphosphonic acids on aluminum oxide surfaces – A theoretical study. *Journal of Inorganic and General Chemistry / Zeitschrift für anorganische und allgemeine Chemie*, , 636 (2010) 1506.
26. Zhang, C., Liu, Y. & Wen, S. Excellent tribological behavior of hexadecylphosphonic acid films formed on titanium alloy. *Sci. China Technol. Sci.* 57 (2014.)1816–1823
27. <https://www.sigmaaldrich.com/HR/en/product/aldrich/736244> (pristup 15.3.2024.)
28. Yuan, Y., Randall Lee, T., Contact Angle and Wetting Properties, u: Bracco, G., Holst, B. (ur.), *Surface Science Techniques*, Springer-Verlag Berlin Heidelberg, 1 (2013.) 3-34

29. Arkles B., Hydrophobicity, Hydrophilicity and Silanes, Paint and Coating Industry 22 (2006.) 114-135
30. Leskovic, M., predavanje_Karakterizacija površine, studij:Kemija i inženjerstvo materijala, Zavod za inženjerstvo površina polimernih materijala, FKIT
31. Vrsaljko, D., Studij fenomena međupovršina u kompozitima i polimernim mješavinama, Doktorski rad, Sveučilište u Zagrebu, 2008.
32. Marušić, K., Hajdari, Z., Otmačić Ćurković, H., Optimizing the preparation procedure of self-Assembled monolayer of stearic acid for protection of cupronickel alloy, Acta Chim. Slov. (2014) 328–339.
33. <https://images.app.goo.gl/HfH3ATUkwLeJ35pV7> (pristup 19.09.2024.)
34. Orazem M.E. , Tribollet B., Electrochemical Impedance Spectroscopy, Canada, 2008.
35. https://www.ameteksi.com//media/ameteksi/download_links/documentations/library/princetonappliedresearch/application_note_corr-1.pdf?revision=72ff248d-93aa-470e-a16b-ea23a8f8148a (pristup 18.03.2024.)
36. Bubaš D., Ocjena djelotvornosti zaštitnih premaza in situ elektrokemijskim mjerenjima, Diplomski rad, FKIT, Zagreb, 2015.
37. Zvonc E., Utjecaj cerijevog klorida na inhibiranje korozije aluminijske legure 2024-T3, Završni rad, FSB, Zagreb, 2018.
38. Škorić, I., Molekularna spektroskopija-nastavni tekst, FKIT, Zagreb, 2016.