

# Visokoučinkovito kogeneracijsko postrojenje na šumsku biomasu

---

Sertić, Ana

Master's thesis / Diplomski rad

2017

Degree Grantor / Ustanova koja je dodijelila akademski / stručni stupanj: **University of Zagreb, Faculty of Chemical Engineering and Technology / Sveučilište u Zagrebu, Fakultet kemijskog inženjerstva i tehnologije**

Permanent link / Trajna poveznica: <https://urn.nsk.hr/urn:nbn:hr:149:418256>

Rights / Prava: [In copyright](#)/[Zaštićeno autorskim pravom.](#)

Download date / Datum preuzimanja: **2024-09-27**



Repository / Repozitorij:

[Repository of Faculty of Chemical Engineering and Technology University of Zagreb](#)



SVEUČILIŠTE U ZAGREBU  
FAKULTET KEMIJSKOG INŽENJERSTVA I TEHNOLOGIJE  
SVEUČILIŠNI DIPLOMSKI STUDIJ

**Ana Sertić**

**VISOKOUČINKOVITO KOGENERACIJSKO POSTROJENJE NA  
ŠUMSKU BIOMASU**

**DIPLOMSKI RAD**

Voditelj rada: prof. dr.sc. Igor Sutlović

Članovi ispitnog povjerenstva: prof. dr.sc. Igor Sutlović  
prof. dr.sc. Veljko Filipan  
prof. dr.sc. Vladimir Dananić

Zagreb, rujan 2017.

*Diplomski rad izrađen je u Zavodu za termodinamiku, strojarstvo i energetiku  
Fakulteta kemijskog inženjerstva i tehnologije Sveučilišta u Zagrebu.*

## SAŽETAK

Najveći energetska izazov 21. stoljeća za zemlje Europske unije zasigurno je energetska neovisnost korištenjem novih, čistih CO<sub>2</sub>-neutralnih goriva, zbog nestabilnosti cijena fosilnih goriva na svjetskom tržištu i razvoj okolišne svijesti. Republika Hrvatska, kao jedna od punopravnih članica EU, preuzela je obveze iz Direktive Europske komisije (2009) koja nalaže promociju i uporabu energije iz obnovljivih izvora. Direktivom su sve članice EU obavezale povećati energetska efikasnost i uštedjeti 20% energije, dostići 20% energije iz obnovljivih izvora u ukupnoj potrošnji, te smanjiti emisiju stakleničkih plinova za 20%. Energetski plan EU iziskuje gradnju novih energetskih postrojenja uz sve strože zahtjeve gospodarenja energijom, racionalizaciju investicijskih ulaganja i zaštitu okoliša. Uspostavom poticajnog zakonodavnog okvira za proizvodnju električne energije iz obnovljivih izvora energije i kogeneracije energetska politike RH i velikog šumskog potencijala na teritoriju RH te razvoja domaće drvoprerađivačke industrije u sljedećem desetljeću predviđa se udvostručenje korištenja biomase u energetskim pretvorbama.

Diplomski rad temelji se na analizi tehničkih i ekonomskih parametara koji pokazuju visokoučinkovitost kogeneracijskog postrojenja

U prvom dijelu analizira se isplativost te mogućnost izgradnje kogeneracijskog postrojenja na lokaciji drvoprerađivačke tvornice smještene na području Virovitičko.-podravskoj županije. Zbog velike količine šumskog ostatka i konstantne potrebe za toplinskom energijom tijekom cijele godine (8 000 radnih sati tijekom godine) lokacija tvornica drvnih elemenata potencijalni je povlašteni proizvođač električne energije.

U drugom dijelu analiziraju se tehnički parametri kogeneracijskog procesa na osnovi nazivnih snaga električne i toplinske energije.

Ključne riječi: šumska biomasa, visokoučinkovita kogeneracija

## **SUMMARY**

One of the greater challenge for 21. century European Union countries are energy independence and use of new, clean carbon dioxide-neutral fuels which every country wants due to unstable prices of fossil fuel in the world economy and better protection of the environment. The Republic of Croatia, as a member of the European Union took upon itself the obligations of the European Commission directive (2009) which promotes the use of clean, replaceable energy sources. Via the directive, all members of the EU are committed to increase energy efficiency, save 20% of energy, reach 20% of all used energy to be replaceable and to reduce the emission of greenhouse gas by 20%. The EU's plan requires building of new energy plants with strict demands for energy management, rationalization of investments and protection of the environment. By establishing a stimulative legislature for producing electric energy from renewable sources, cogeneration of the energy policy by the Republic of Croatia and development of domestic wood industry it is expected that the use of biomass in energy conversions will double.

The graduate thesis is based on the analysis of technical and economical parameters which show a high level of efficiency within the cogeneration plant.

In the first part of the thesis, the profitability and the possibility of building a cogeneration plant on the location of a wood factory in Viroviticko-podravaska county is analyzed. Due to high quantity of forest remains and constant need for heat energy throughout the whole year (8000 working hours yearly), the location of factories of wooden elements is a potential preferred producer of electric energy.

In the second part of thesis, technical parameters of the cogeneration process based on rated powers of electric and heat energy are being analysed.

**Key words:** Woody Biomass, High Efficiency Cogeneration

*Rad posvećujem svojoj obitelji kao zahvalu za svaku vrstu podrške tijekom cijelog mog obrazovanja i prilici za isto.*

*Posebnu zahvalu upućujem svojem mentoru prof. dr. sc. Igoru Sutloviću koji mi je znanjem, sugestijama i strpljenjem pomogao pri izradi ovog rada.*

*Zahvaljujem se svojim roditeljima, Katici i Draganu, bratu Jurici, baki Rozaliji, stricu Tihomiru i Rajki te svim prijateljima na nesebičnoj podršci tijekom dosadašnjeg studiranja, a osobitno tijekom pisanja diplomskog rada.*

## SADRŽAJ

1. Uvod.....	1
2. Kogeneracija.....	2
2.1 Definicija i prednost kogeneracije .....	2
2.2 Zakonske odredbe kogeneracije.....	4
2.3 Visokoučinkovita kogeneracija.....	5
2.4 Izgradnja kogeneracijskog postrojenja.....	5
2.5 Kogeneracijski koncept.....	7
2.6 Vrste kogeneracijskih postrojenja.....	7
2.6.1 Kogeneracija s korištenjem šumske biomase.....	9
3. Biomasa .....	12
3.1 Osnovna svojstva biomase.....	12
3.2 Kemijski sastav šumske biomase.....	15
3.3 Energetske značajke šumske biomase.....	15
3.4 Proizvodnja šumske biomase.....	17
3.5 Sušenje biomase.....	18
3.6 Izgaranje šumske biomase.....	19
3.7 Učinci kemijskog sastava krutih biogoriva na izgaranje i emisije.....	21
3.8 Potencijal šumske biomase u Republici Hrvatskoj .....	23
4. Eksperimentalni dio .....	25
4.1 Tvornica piljene građe, furnira i parketa.....	25
4.2 Razmatrane konfiguracije .....	27
4.2.1 Šumska biomasa .....	28
5. Rezultati .....	29
5.1 Donja toplinska vrijednost .....	29
5.2 Tvornica piljene građe, furnira i parketa.....	29
5.2.1 Ekonomska isplativnost.....	34
5.3 Kogeneracijsko postrojenje.....	37
6. Zaključak .....	48
7. Popis simbola.....	49
8. Literatura.....	50

# 1. Uvod

Strateške odrednice hrvatske energetske politike usmjerene su k povećanju udjela obnovljivih izvora energije u neposrednoj potrošnji, pri čemu se najveće povećanje očekuje u korištenju biomase u energetske svrhe. Potencijal biomase u Republici Hrvatskoj razmjerno je velik i obuhvaća šumski i drvno-industrijski ostatak, ogrjevno drvo. U bliskoj budućnosti predviđa se udvostručenje korištenja biomase u energetskim pretvorbama kako zbog primjene poticajnih mjera te zbog razvoja domaće drvoprerađivačke industrije.<sup>1</sup> Izgradnjom i pogonom kogeneracijskih postrojenja na drvenu biomasu povećat će se udjel i omogućiti učinkovito korištenje obnovljivih izvora energije, te na taj način višestruko doprinijeti ispunjavanju ciljeva energetske politike Republike Hrvatske.

Uspostavom poticajnog zakonodavnog okvira za proizvodnju električne energije iz obnovljivih izvora energije i kogeneracije aktualizirane su aktivnosti planiranja i realizacije projekata izgradnje novih i revitalizacije starih energetskih postrojenja za iskorištavanje drvnog ostatka u drвноj industriji. Trenutno je u različitim fazama razvoj više projekata kogeneracijskih postrojenja u tvrtkama koje raspolažu s relativno velikim količinama drvnog ostatka.<sup>2</sup> Zanimanje za izgradnju postrojenja manjeg kapaciteta postoji praktički u svim drvoprerađivačkim tvrtkama, a energetska postrojenja koja kao gorivo koriste drvenu biomasu zauzimaju središnje mjesto i u brojnim planovima toplifikacije naselja. Prilikom donošenja investicijske odluke u prvi plan se stavlja pitanje izbora tehnologije i veličine kogeneracijskog postrojenja koje će tijekom eksploatacijskog razdoblja omogućiti siguran, tehnički i ekonomski optimalan, te ekološki prihvatljiv pogon. Kod određivanja optimalne veličine postrojenja uobičajeno se razmatra mogućnost nabavke dodatnih količina drvnog ostatka, ponajprije šumske sječke, pa se u skoroj budućnosti može očekivati rast potražnje za ovim, u domaćim okvirima još nedovoljno iskorištenim, energentom.<sup>3</sup>



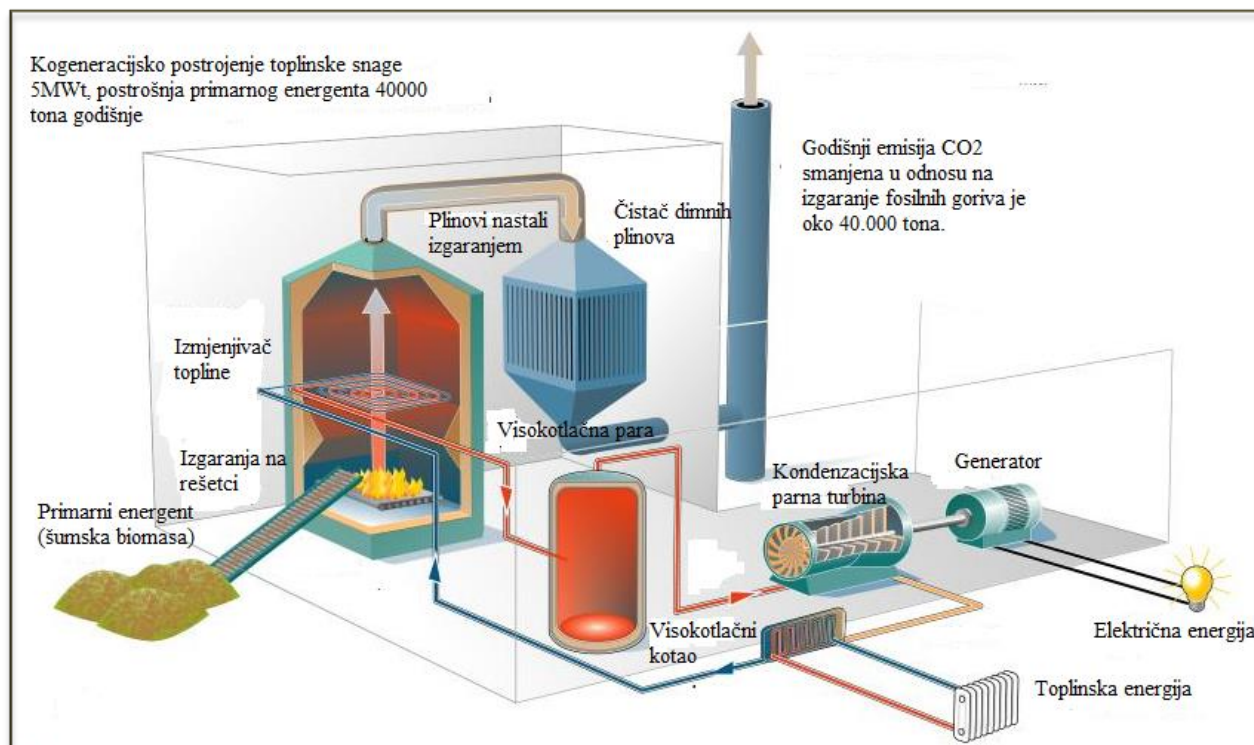
## 2. Kogeneracija

### 2.1 Definicija i prednost kogeneracije

U današnje vrijeme svjesni smo činjenice da racionalno gospodarenje energijom predstavlja ključnu pretpostavku održivog razvoja. Društvo se usmjerava na korištenje efikasnijih tehnologija, koje će omogućiti maksimalno iskorištenje primarne energije u svim energetske procesima, te pored ekonomskih ostvariti i ekološke uštede, doprinoseći tako smanjivanju štetnog utjecaja na okoliš. Kogeneracija (engleski: CHP – *Combined Heat and Power*) je proces kombinirane proizvodnje dva korisna oblika energije iz jednog energetskog izvora. U većini kogeneracijskih sustava kemijska energija se pretvara u mehaničku i toplinsku energiju. Mehanička energija koristi se za proizvodnju električne energije, a toplinska energija koristi se za proizvodnju pare, zagrijavanje vode ili zraka<sup>4</sup>. Potencijalna mjesta za primjenu kogeneracije nalaze se svugdje gdje postoji istovremena potreba za električnom i toplinskom energijom. Kogeneracija je pogodna za sustave daljinskog grijanja, za hotele, bolnice, zračne luke, trgovačke centre, sportske dvorane ili bazene. Kao minimalni preduvjet isplativosti kogeneracije najčešće se definira postojanje kontinuirane potrebe za toplinskom energijom u trajanju od najmanje 4.500 sati godišnje. Kogeneracijsko postrojenje projektira se i vodi s ciljem pokrivanja toplinskih potreba procesa ili objekta.<sup>4</sup>

Kogeneracija omogućava:

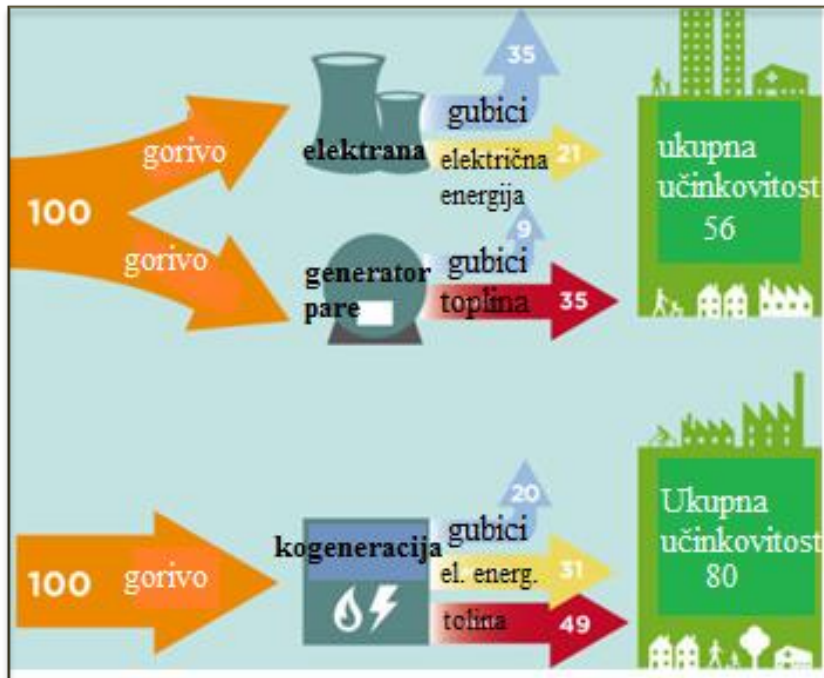
- učinkovitije korištenje energije goriva,
- snižavanje troškova proizvodnje električne energije i topline,
- smanjenje emisija ugljičnog dioksida po jedinici proizvedene energije,
- proizvodnju električne energije na mjestu potrošnje,
- izbjegavanje gubitaka u prijenosu i distribuciji,
- veću sigurnost i fleksibilnost opskrbe.<sup>5</sup>



Slika 1. Dijagram elektrane na biomasu <sup>6</sup>

Prednosti kogeneracijskih sustava, u odnosu na sustave odvojene opskrbe najbolje se ilustriraju usporedbom gubitaka koji nastaju u energetske pretvorbama. Najznačajnije prednosti kogeneracije, u odnosu na odvojenu proizvodnju električne energije u klasičnoj elektrani i toplinske energije u kotlovnici jesu:

- uštede primarne energije,
- kvalitetnija opskrba energijom i veća pouzdanost, što je od velike važnosti za potrošače osjetljive na prekide opskrbe,
- smanjenje štetnog utjecaja na okoliš zbog veće energetske iskoristivosti i smanjenja potrošnje primarnog energenta i veća isplativost postrojenja.
- kogeneracije imaju značajnu ulogu i kao distribuirani izvor energije zbog pozitivnih učinaka: manji gubici u mreži,
- smanjenje zagušenja u prijenosu,
- povećanje kvalitete napona i povećanje pouzdanosti opskrbe električnom energijom
- smanjenje štetnog utjecaja na okoliš. <sup>7,8</sup>



**Slika 2.** Usporedba gubitaka u odvojenoj i kogeneracijskoj proizvodnji električne i toplinske energije<sup>9</sup>

## 2.2 Zakonske odredbe kogeneracije

Pojam kogeneracijskog postrojenja uređen je u članku 4. *Zakona o obnovljivim izvorima energije i visokoučinkovitoj kogeneraciji* (Narodne novine, broj 100/15) kao proizvodno postrojenje u kojem se istodobno proizvodi električna i toplinska energije u jedinstvenom procesu, pri čemu se kogeneracijska postrojenja koja obnovljive izvore energije koriste kao primarni izvor energije smatraju proizvodnim postrojenjima koja koriste obnovljive izvore energije.<sup>11</sup>

*Pravilnik KOG* (članku 5) dijeli kogeneracijska postrojenja u sljedeće skupine:

Grupa 3. Kogeneracijska postrojenja instalirane električne snage do uključivo 1 MW, priključena na distribucijsku mrežu:

Tip postrojenja

a. kogeneracijska postrojenja instalirane električne snage do uključivo 30 kW

- b. kogeneracijska postrojenja instalirane električne snage veće od 30 kW do uključivo 1 MW

Grupa 4. Kogeneracijska postrojenja instalirane električne snage veće od 1 MW, priključena na prijenosnu ili distribucijsku mrežu:

Tip postrojenja

- a. kogeneracijska postrojenja instalirane električne snage veće od 1 MW do uključivo 35 MW
- b. kogeneracijska postrojenja instalirane električne snage veće od 35 MW, te sva kogeneracijska postrojenja priključena na prijenosnu mrežu.

Grupa 5. Individualna kogeneracijska postrojenja koja nisu priključena na prijenosnu ili distribucijsku mrežu.<sup>12</sup>

## **2.3 Visokoučinkovita kogeneracija**

Visokoučinkovita kogeneracija određena je kao kogeneracijsko postrojenje koje osigurava uštedu primarne energije od najmanje 10% u usporedbi s referentnom odvojenom proizvodnjom električne i toplinske energije, odnosno koje osigurava bilo kakvu uštedu primarne energije u slučaju kogeneracijskog postrojenja čija instalirana električna priključna snaga ne premašuje 1 MW te zadovoljava uvjete učinkovitosti i/ili korištenja topline.<sup>13</sup>

## **2.4 Izgradnja kogeneracijskog postrojenja**

Prilikom izgradnje kogeneracijskog postrojenja, ključni kriterij pri dimenzioniranju trebaju biti toplinski zahtjevi procesa za koji se koristi toplina. Predimenzionirani sustavi načelno su skuplji te imaju lošiju iskoristivost. Da bi se omogućila proizvodnja električne energije, potrebno je proizvoditi toplinsku energiju na višoj temperaturi i tlaku nego što to zahtijevaju tehnički procesi za koje se ona koristi. Proizvodnja i potrošnja topline i električne energije događaju se istodobno. Kao kriterij iskoristivosti potreba istovremene proizvodnje topline i električne energije treba iznositi barem 4 500 sati na godinu. U slučaju visokih cijena električne energije moguć je isplativ rad i sa samo 2 200 sati na godinu, no najveću ekonomičnost kogeneracijski

sustavi pokazuju u slučaju stalnog rada cijele godine (8760 sati na godinu). Ekonomska isplativost kogeneracijskog postrojenja usko je vezana uz baznu cijenu te troškove održavanja. Što su oni veći, to je manja vjerojatnost da će postrojenje biti isplativo. Za izgradnju kogeneracijskog postrojenja potrebno je ishoditi energetske odobrenje (članak 9. stavak 1. *Pravilnika KOG*). Postupak izdavanja energetske odobrenja prethodi postupku izdavanja akta na temelju kojeg se može pristupiti građenju kogeneracijskog postrojenja (članak 9. stavak 3. *Pravilnika KOG*).<sup>14</sup>

Za ilustraciju pogonskih značajki kogeneracijskih postrojenja uobičajeno se koristi omjer električne i toplinske snage ( $P/Q$ ) u kojem u brojniku  $P$  označava snagu na pragu elektrane (snaga na generatoru umanjena za snagu pumpi i ventilatora) a  $Q$  korisnu toplinsku snagu postrojenja. Omjer električne i toplinske snage značajno utječe na ekonomičnost pogona kogeneracijskog postrojenja koji se uobičajeno vodi u ritmu potražnje za toplinskom energijom. Postrojenje s višim  $P/Q$  omjerom proizvesti će više električne energije. Referentni  $P/Q$  omjeri za kogeneracijska postrojenja koja koriste fosilna goriva iznose:

- 0,45 za postrojenje s kondenzacijskom turbinom i reguliranim oduzimanjima,
- 0,45 za postrojenje s protutlačnom turbinom,
- 0,55 za postrojenja s plinskom turbinom i kotlom na otpadnu toplinu,
- 0,75 za postrojenja s motorom s unutarnjim izgaranjem,
- 0,95 za kombinirani proces plinske i parne turbine.

Povećanje  $P/Q$  omjera doprinosi ekonomičnosti pogona (kroz mogućnost proizvodnje veće količine električne energije) i povećava atraktivnost ulaganja u kogeneracijsko postrojenje. Kogeneracijska postrojenja koja kao gorivo koriste biomasu uobičajeno imaju niži  $P/Q$  omjer. Za postrojenja do 5 MW omjer se kreće u rasponu 0,15 - 0,30. Za postrojenja snage 5 - 20 MW vrijednosti omjera su između 0,35 i 0,45 i tek veća postrojenja na biomasu postižu  $P/Q$  omjer veći od 0,45.

Povlaštení proizvođač je energetske subjekt koji u pojedinačnom proizvodnom objektu istodobno proizvodi električnu i toplinsku energiju, koristi otpad ili obnovljive izvore energije na gospodarski primjeren način koji je usklađen sa zaštitom okoliša. Status povlaštenog proizvođača

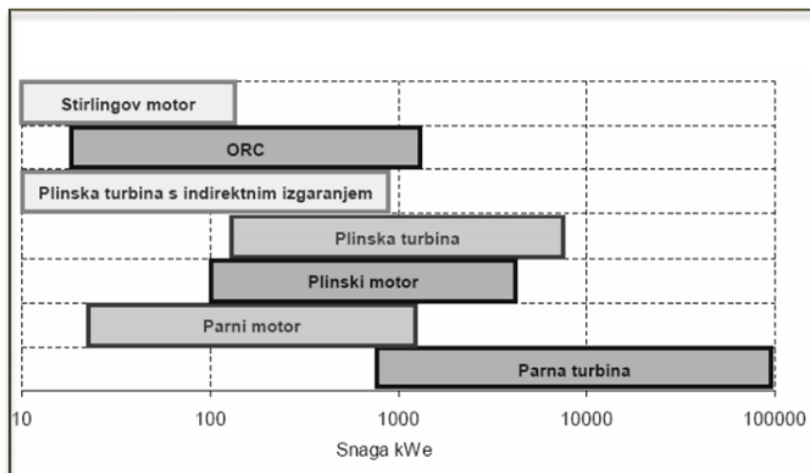
električne energije stiže se postizanjem minimalne ukupne godišnje učinkovitosti postrojenja  $\eta_k > 50\%$ .<sup>10</sup>

## 2.5 Kogeneracijski koncept

U glavne elemente kogeneracijskog postrojenja ubrajaju se: pogonski stroj, električni generator, sustav za iskorištavanje otpadne topline i sustav vođenja procesa. Glavni pokretač u kogeneracijskom sustavu je parna ili plinska turbina. Njegova je funkcija pretvaranje energije dobivene izgaranjem goriva u mehaničku energiju. Ona se potom uglavnom koristi za pokretanje generatora, ali se može koristiti i za pokretanje ostalih rotirajućih strojeva.

## 2.6 Vrste kogeneracijskih postrojenja

Klasifikacija kogeneracijskih tehnologija provodi se najčešće prema tipu pogonskog stroja kojim se pogoni električni generator. Najčešće se za pogon električnog generatora koriste parne turbine, plinske turbine, kombinirani proces plinske i parne turbine, te motori s unutarnjim izgaranjem. U novije vrijeme na tržište se vraćaju i stari koncepti (kao što su parni stapni motor ili Stirlingov motor), ali i nove tehnologije koje se nalaze u različitim stadijima komercijalizacije kao što su gorivni članci, mikroturbine, organski Rankineov ciklus, parni vijčani motor ili plinske turbine s indirektnim zagrijavanjem radnog medija.<sup>10</sup>



Slika 3. Tržišni status i raspon primjene različitih tehnologija korištenja biomase u kogeneraciji<sup>10</sup>

Vrsta agregata	Gorivo	Kapacitet [MW <sub>e</sub> ]	Učinkovitost		Temperaturna razina	Najčešća primjena
			Električna	Ukupna		
Parna turbina	bilo koje	500 kW <sub>e</sub> -500 MW <sub>e</sub>	7-20 %	60-80 %	120 - 400°C	korištenje biomase (područno grijanje i industrija)
Plinska turbina	plinovito i tekuće	250 kW <sub>e</sub> -50MW <sub>e</sub>	25-42 %	60-87 %	120 - 500°C	industrija, područno grijanje
Kombinirani ciklus	plinovito i tekuće	3MW <sub>e</sub> -300 MW <sub>e</sub>	35-60 %	70-90 %	120 - 400°C	industrija (procesna), područno grijanje

Vrsta agregata	Gorivo	Kapacitet [MW <sub>e</sub> ]	Učinkovitost		Temperaturna razina	Najčešća primjena
			Električna	Ukupna		
Plinski i Diesel motor	plinovito i tekuće	3kW <sub>e</sub> -20MW <sub>e</sub>	25-45 %	65-92 %	80 - 120°C	GVK sustavi, prehrambena i tekstilna industrija, staklenici
Goriva ćelija	plinovito i tekuće	3kW <sub>e</sub> -3MW <sub>e</sub>	~37-50 %	~85-90 %	80 - 100°C	GVK sustavi
Stirling motor	bilo koje	3kW <sub>e</sub> -1,5 MW <sub>e</sub>	~40 %	65-85 %	80 - 120°C	GVK sustavi

**Slika 4.** Osnovne karakteristike kogeneracijskih procesa<sup>10</sup>

## 2.6.1 Kogeneracija s korištenjem šumske biomase

Suvremeni sustavi energetskog iskorištavanja biomase omogućavaju izrazito visoku učinkovitost korištenja goriva koja može iznositi i preko 90%. Moderne bioenergane u koje su ugrađena vrhunska tehnološka dostignuća pri pretvorbi energije u drvnom proizvodnom lancu rabe se u drvanoj industriji, sustavu područnoga grijanja, kogeneraciji i za zagrijavanje obiteljskih kuća. U procesima izgaranja biomase posebna se pažnja posvećuje izgoranim plinovima i krutom ostatku s obzirom na njihov utjecaj na okoliš. Plinovita se emisija CO, NO<sub>x</sub> i drugih štetnih tvari u suvremenim postrojenjima svodi na najmanju moguću mjeru. Mjerenja u postojećim bioenerganama potvrđuju da su te emisije znatno ispod zakonom propisanih graničnih vrijednosti. Kao gorivo se mogu koristiti sve vrste biomase, no prevladavaju postrojenja na drvenu masu i slamu. Ovakva postrojenja su u pravilu automatizirana. Sustavi područnog grijanja na biomasu su najčešće toplinski sustavi snage od 1 do 10 MWt, a često se grade tako da rade u kombinaciji s postojećim sustavima na loživo ulje ili ugljen. Kao gorivo se upotrebljava šumska masa različitog porijekla. S gledišta uporabe toplinske energije u drvanoj industriji u osnovi su prisutni niskotlačni i visokotlačni kotlovi i energetska postrojenja. Industrijski vodocijevni kotlovi na biomasu rade se za veće industrijske potrošače i veća postrojenja snage od 2 do 50 MW. Proizvodnja topline iz biomase u niskotlačnim kotlovima najraširenija je u manjim pogonima, u prvom redu radi vlastitih potreba industrija za topline te tehnoloških potreba za vodom ili parom nižih parametara. Ovi kotlovi i postrojenja se izvode kao toplovodni, vrelovodni te niskotlačni parni. Proizvodnja topline iz biomase u visokotlačnim kotlovima izvodi se u većim pogonima, radi grijanja te tehnoloških potreba za vodom ili parom viših parametara. Ovi se kotlovi i postrojenja izvode kao vrelovodni i parni za proizvodnju zasićene pare. Također se primjenjuju i parni kotlovi s pregrijačem pare (za parametre 40 bara i 400-450 °C) koji obično rade u spojnom procesu s parnom turbinom. Uobičajeni kapaciteti su između 10 i 50 t/h. Rešetkasta ložišta su dokazana i pouzdana tehnologija kojom se omogućava korištenje goriva različitih svojstava (udio vlage i veličina čestica), a razne izvedbe omogućuju visok stupanj kontrole i učinkovitosti. No suvremeni razvoj je usmjeren na maksimalno smanjenje emisije, a ta je tendencija dovela i do razvitka tehnologije izgaranja u fluidiziranom sloju, kao glavne alternative sustavima s rešetkom. Organski Rankineov ciklus (ORC proces) je termodinamički zatvoreni proces sa specifičnim radnim medijem. Za razliku od tradicionalnog parnog



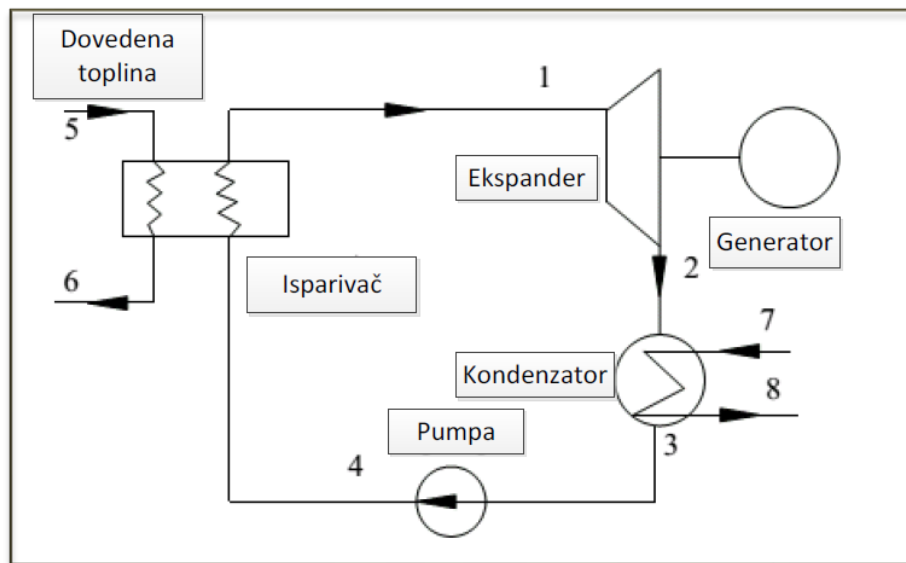
Rankineovog ciklusa gdje se kao radni medij koristi voda/para, organski Rankineov ciklus koristi organski fluid velike molekularne gustoće i nižeg vrelišta od vode. Time se mogu iskorištavati toplinski izvori niže temperaturne razine. Maksimalna snaga u ciklusu se može ostvariti već na temperaturama oko 100°C i tlakovima nižima od 20 bara. Bitno obilježje ORC-a je dakle korištenje organskog radnog medija s povoljnim termodinamičkim svojstvima pri nižim temperaturama i tlakovima. To podrazumijeva ugljikovodike kao što su izopentan, izooktan ili toluen te silikonsko ulje. Današnje tipične primjene se odnose na korištenje geotermalne i otpadne topline te osobito na toplinsko iskorištavanje biomase, primarno u drvenoj industriji. Također se razmatra integriranje ORC procesa s plinskoturbinskim postrojenjima, na hladnijem kraju ciklusa. Pravilan odabir organskog radnog medija je iznimno važan za optimalan pogon postrojenja s ORC procesom. Kako bi se odredio optimalan medij u skladu s pogonskim uvjetima, određeni su neki opći kriteriji, od kojih su najbitniji:

- termodinamička svojstva,
- stabilnost u svakoj fazi i kompatibilnost s tvarima s kojima je u kontaktu,
- sigurnost sa stanovišta utjecaja na zdravlje i okoliš,
- raspoloživost i cijena.

Za kogeneracijska postrojenja na bazi ovog procesa koja kao gorivo koriste biomasu, radni medij koji se najviše koristi je silikonsko ulje, oktalmetiltrisiloksan (OMTS). Njegova pogonska svojstva su odgovarajuća, no ukupna efikasnost rekuperacije topline je relativno niska za cikluse s višim temperaturama. Stoga se vrše ispitivanja daljnjih medija. Tipično kogeneracijsko postrojenje s ORC procesom koristi vrelouljni kotao, a krug vrelog ulja preko isparivača predaje toplinu krugu silikonskog ulja (OMTS) u ORC ciklusu. Temperaturna razina vrelog ulja iz kotla je oko 300 °C. Korištenjem topline kondenzacije silikonskog ulja i otpadne topline dimnih plinova, zagrijavanjem kruga tople vode postižu se temperature 80 °C do 100 °C polaza, uz 50 °C do 85 °C povratne vode.

Veličina kogeneracijskog postrojenja kreće se u rasponu od nekoliko kilowatta do više stotina megawatta. Postrojenja čija snaga ne prelazi 1 MWe nazivaju se male kogeneracije dok se postrojenja snage do 50 kWe nazivaju mikrokogeneracije.<sup>10</sup>

Zbog relativno manjih veličina postrojenja, toplinu iz postrojenja s ORC ciklusom prikladno je koristiti u lokalnoj toplinskoj mreži objekta.<sup>15</sup>



Slika 5. Shema ORC-a<sup>16</sup>

### 3. Biomasa

Biomasa se u energetske svrhe koristi još od prapovijesti, u početku kao gorivo za proizvodnju toplinske energije (grijanje nastambi i pripremu hrane), a kasnije za pogon strojeva. Od početka industrijske revolucije i uporabe fosilnih goriva šumska biomasa bila je primaran i gotovo jedini izvor energije. Njezina potrošnja je bila izrazito velika i nekontrolirana što je u konačnici rezultiralo ekološkom katastrofom u pojedinim područjima Europe (u 15. i 16. stoljeću, na području Francuske, Njemačke i Engleske) gdje su šumska područja gotovo uništena.<sup>17</sup>

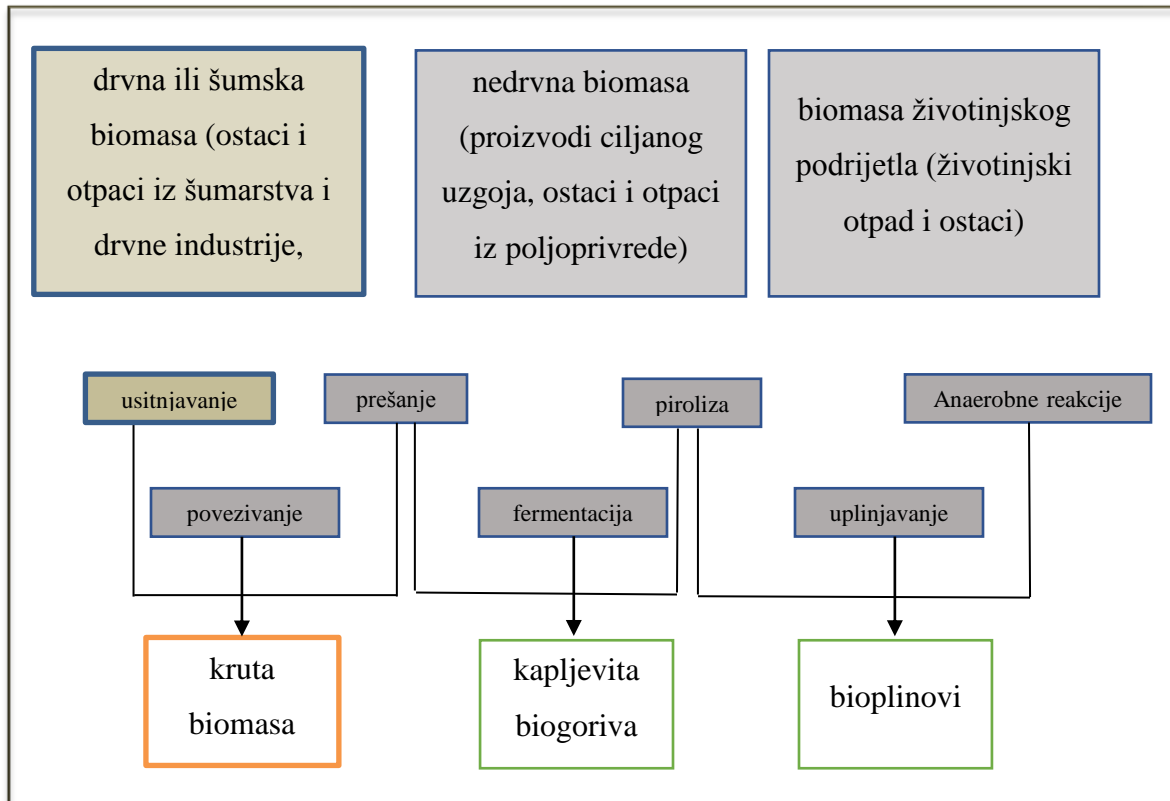
#### 3.1 Osnovna svojstva biomase

Prema članku 3. *Zakona o energiji* (NN 68/2011, 177/2004, 152/2008 i 127/2010 biomasa je određena kao biorazgradivi dio proizvoda, ostataka i otpadaka od poljoprivrede (uključivo s biljnim i životinjskim tvarima), šumarstva i drvne industrije, kao i biorazgradivi dijelovi komunalnog i industrijskog otpada čije je energetske korištenje dopušteno.<sup>18</sup> Radi se o gorivu uglavnom organskog prirodnog podrijetla koje je u cjelosti obnovljeno jer se, nakon što se potroši, nadoknađuje prirodnim procesima.

Biomasa se može podijeliti na dva osnovna načina:

1. prema porijeklu:
  - a. šumska ili drvna masa
    - ostaci i otpaci iz šumarstva i drvnoprerađivačke industrije
    - proizvodi ciljanog uzgoja (brzorastuće drveće tzv. energetske nasadi)
  - b. nedrvna industrija:
    - proizvodi ciljanog uzgoja (brzorastuće alge i trave)
    - ostaci i otpaci iz poljoprivrede
  - c. biomasa životinjskog porijekla
2. prema konačnom pojavnom obliku:
  - kruta biomasa

- bioplinovi
- kapljevita biogoriva<sup>19</sup>



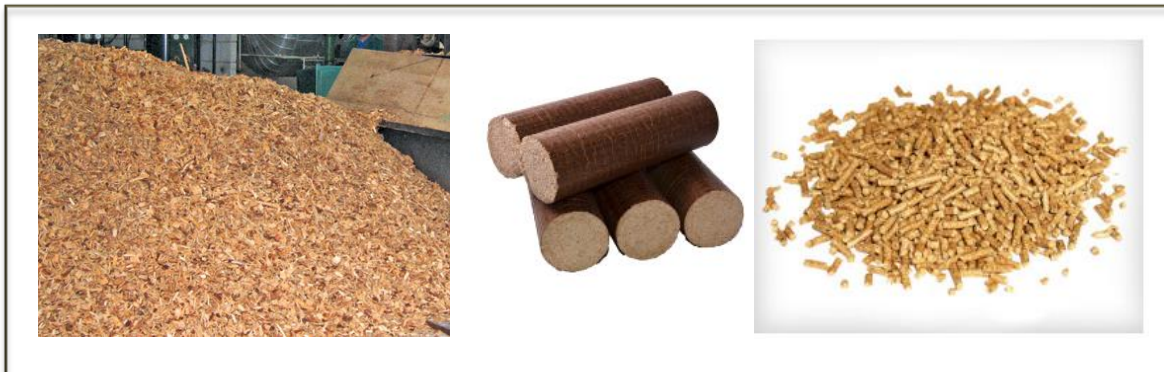
**Slika 6.** Podjela biomase prema porijeklu i konačnim pojavnim oblicima<sup>19</sup>

Šumska biomasa se u današnjici enegetski iskorištava u četiri osnovna uporabna oblika:

- kao cjepanice
- kao sječka
- kao briketi
- kao peleti<sup>19</sup>



**Slika 7.** Cjepanice graba



**Slika 8.** Sječka<sup>18</sup>, briketi, peleti<sup>19</sup>

## 3.2 Kemijski sastav šumske biomase

Biomasa se uglavnom sastoji od ugljika (C), kisika (O) i vodika (H). Ugljik je kruta komponenta biogoriva čijom se oksidacijom otpušta sadržaj energije goriva. Uz to, daljnja se energija stvara iz vodika u procesu oksidacije koji, pribrojen energiji koju proizvede ugljik, određuje neto ogrjevnu vrijednost goriva. S druge strane, kisik samo održava progresiju procesa oksidacije.<sup>20</sup>

## 3.3 Energetske značajke šumske biomase

### Toplinska vrijednost

Toplinska vrijednost je najvažnija energetska značajka šumske ili drvene biomase. Određuje se mjerenjem u kalorimetru, pri čemu gorivo i zrak moraju doći u prostor za izgaranje s istom temperaturom, a nastali produkti izgaranja moraju biti ohlađeni na istu temperaturu. Nastalim se produktima izgaranja vlaga može pojaviti u parnom ili u kapljevitom agregatnom stanju i, s obzirom na to da se specifične entalpije vode u kapljevitom stanju i parnom stanju razlikuju za toplinu isparavanja, razlikuje se i donja i gornja toplinska vrijednost.

Gornja toplinska vrijednost ( $H_g$ ) je ona količina topline koja nastaje potpunim izgaranjem jedinične količine nekog goriva, pri čemu se dimni plinovi ohlade na temperaturu 25 °C, a vlaga (voda) se iz njih izlučuje kao kondenzat.

Donja toplinska vrijednost ( $H_d$ ) je ona količina topline koja nastaje potpunim izgaranjem jedinične količine nekog goriva, pri čemu se dimni plinovi ohlade na temperaturu 25 °C, no vlaga u njima ostaje u parovitom stanju pa toplina kondenzacije vodene pare ostaje neiskorištena. Najveći utjecaj na toplonsku vrijednost šumske biomase imaju vlažnost, a zatim kemijski sastav, gustoća i zdravost drva<sup>10</sup>

$$H_d = H_g + \left(1 - \frac{w}{100}\right) - r \cdot \frac{w}{100} - r \cdot \frac{h}{100} \cdot \frac{18,2}{100} \cdot \left(1 - \frac{w}{100}\right) \quad (1)$$

Pri čemu se:

$H_d$  donja toplinska vrijednost goriva, MJ/kg<sub>v.t.</sub>

$H_g$  gornja toplinska vrijednost goriva, MJ/kg<sub>s.t.</sub>

$r$  toplota isparavanja,  $r = 2,445$  MJ/kg na 25 °C, MJ/kg

$w$  sadržaj vlage u gorivu  $w = m_w/(m_w+m_s)$ , % (kg/kg<sub>v.t.</sub>)

Prvi član u izrazu služi za svodenje gornje toplinska vrijednost na masu vlažnog goriva. Drugi član predstavlja energiju potrebnu za isparavanje vlage sadržane u gorivu, dok je s trećim članom definirana energija potrebna za isparavanje vode nastale izgaranjem vodika. Toplinska vrijednost se određuje mjerenjem u kalorimetru, pri čemu zrak i gorivo u ložište moraju doći pod istom temperaturom i nastali produkti izgaranja moraju biti ohlađeni na istu temperaturu.

Vlažnost je omjer udjela mase vode (vlage) i ukupne mase mokrog drva:

$$W = \frac{m_v}{m} \times 100\% = \frac{m_v}{m_o + m_v} \times 100\% \quad (2)$$

Pri čemu su:

$W$  – vlažnost, %

$m$  – masa vlažog drva, kg

$m_v$  – masa vode u drvu, kg

$m_o$  – masa suhog drva, kg

Udio vlage u drvu je omjer udjela mase vode (vlage) i mase suhog drva:

$$U = \frac{m_v}{m_o} \times 100 = \frac{W}{1 - W} \quad (3)$$

Pri čemu je:

$U$  – udio vlage u drvu, %

### 3.4 Proizvodnja šumske biomase

Pri sječi stabala, skupljanju i usitnjavanju šumske biomase koriste se strojevi različitih snaga i veličina. Snaga i veličina strojeva ovise o vrsti i veličini drveta, terenu na kojem se koriste, proizvodnom kapacitetu strojeva i ostale opreme uz koje se javlja i širok raspon troškova za skupljanje biomase. Integrirani sustav sječe stabala i skupljanje šumskih ostataka čini se najpogodniji za proizvodnju i isporuku donekle jednolične biomase po prihvatljivoj cijeni. Šumska biomasa se pojavljuje u različitim oblicima i veličinama, a nastaje:

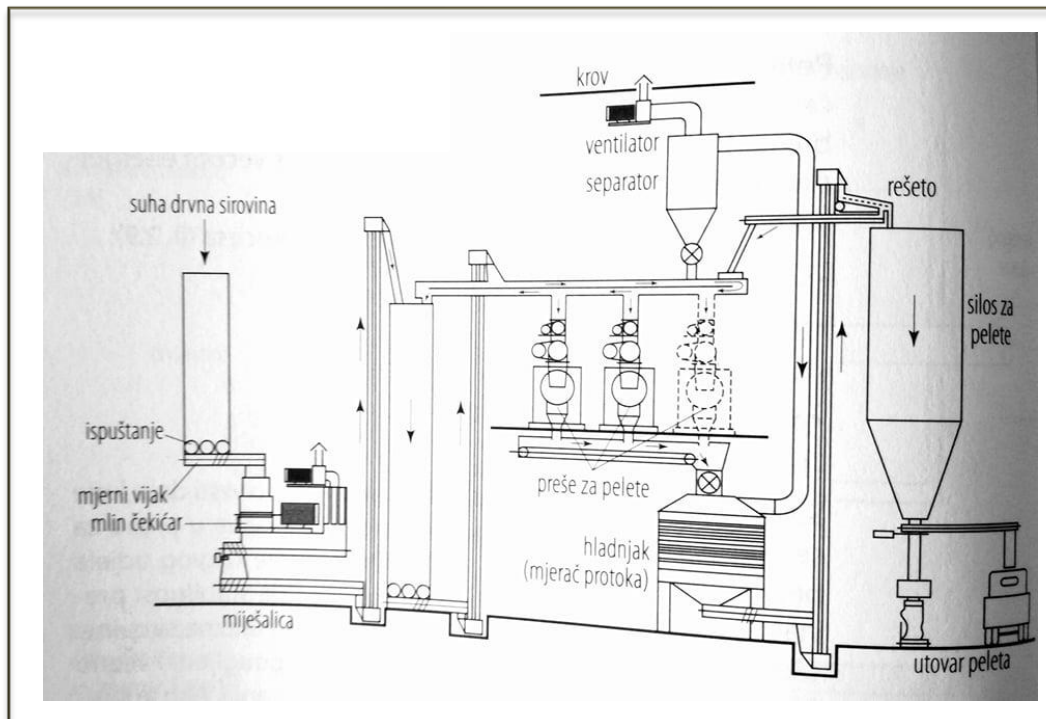
- sjeckanjem na veličinu 5 – 50 mm
- komadanjem na veličinu 50 – 250 mm
- mljevenjem na veličinu 0 – 80 mm.

Peletiranje i briketiranje su postupci prešanja finih drvnih čestica poput piljevine i blanjevine u veće oblike radi dobivanja jednolične biomase s većom gustoćom.

Proizvodnja peleta i briketa sastoji se od pet različitih procesa:

1. sušenje
2. mljevenje
3. kondicioniranje
4. peletiranje
5. hlađenje<sup>19</sup>





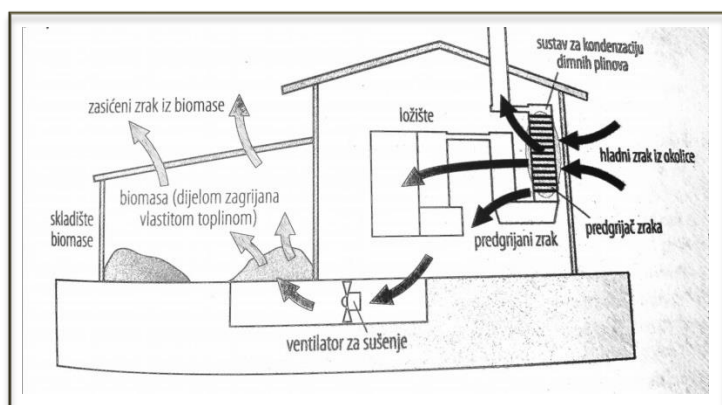
**Slika 9.** Pogon za proizvodnju peleta<sup>19</sup>

### 3.5 Sušenje biomase

Toplinska vrijednost drveta ovisi o mokrini, a mijenja se s njezinom promjenom. Što je mokrina veća, toplinska vrijednost je manja i obrnuto. Sušenje biomase ne provodi se samo radi smanjenja vlage u drvetu radi povećanja toplinske vrijednosti nego i zbog drugih razloga. Prvi razlog je već spomenut, a to je toplinska vrijednost biomase čija se učinkovitost izgaranja povećava sa smanjenjem udjela vlage. Zbog toga sadržaj vlage pri izgaranju uvijek treba biti isti, a ako odstupa potrebna su složenija i skuplja ložišta. Drugi razlog je dugotrajno skladištenje biomase s većim sadržajem vlage koja stvara probleme oko gubitka suhe mase i ubrzanog stvaranja gljivica zbog biološkog raspadanja. Prilikom ovakvoga skladištenja biomase poželjno je da udio vlage u biomasi namijenjene za korištenje u sustavima grijanja kućanstava bude do 30%, a kod primjene u pećima od 10% do 30%. Sušenje biomase nije jeftin postupak, ali značajno utječe na njezinu kvalitetu i cijenu pa bi proces trebao biti što jednostavniji.

Različiti procesi sušenja biomase:

1. Sušenje na otvorenom
2. Sušenje u skladištu
3. Kontinuirano sušenje
  - Tračne sušare
  - Sušare s bubnjem
  - Cijevne sušare
  - Sušare s pregrijanom parom<sup>19</sup>



**Slika 10.** Sušenje biomase u skladištu pomoću zraka pregrijanog dimnim plinovima<sup>19</sup>

### 3.6 Izgaranje šumske biomase

Izgaranje je pojednostavljeni naziv za proces oksidacije, odnosno kemijsko spajanje gorivih tvari s kisikom uz stvaranje topline. Kada neko gorivo izgara, dolazi do oksidacije njegovih gorivih sastojaka pri čemu se u njemu pohranjena kemijska energija oslobađa u obliku toplinske energije. Osnovni cilj takve oksidacije je omogućiti što učinkovitije izgaranje, odnosno dobiti što više toplinske energije. Potpuno izgaranje je ono kod kojeg svi izgorivi sastojci goriva: ugljik, vodik i sumpor potpuno oksidiraju u ugljikov dioksid, vodu i sumporni dioksid. Nepotpuno izgaranje je ono kod kojeg izgorivi sastojci samo djelomično oksidiraju u CO<sub>2</sub>, H<sub>2</sub>O i SO<sub>2</sub> pa produkti izgaranja sadržavaju još gorivih sastojaka pri čemu je najčešći ugljikov monoksid koji može još oksidirati u CO<sub>2</sub>. Nepotpuno izgaranje nastaje kada je količina zraka za

izgaranje manja od potrebne ili kada ga zbog loše cirkulacije zraka nema dovoljno u svim dijelovima ložišta. Ta pojava se nastoji izbjeći jer se pri tome dobiva manja količina toplinske energije. Goriva sadržavaju gorive elemente: ugljik, vodik i sumpor. Maseni proračun izgaranja se izvodi pomoću stehiometrijskih jednadžbi reakcije. S obzirom da kemijski simboli u jednadžbi reakcije označavaju molnu količinu promatrane tvari, stehiometrijske reakcije predstavljaju jednadžbu izgaranja, te se iz njih može izlučiti molna količina sudionika koji sudjeluju u reakciji.

**Tablica 1.** Zbirni prikaz jednadžbi izgaranja<sup>19</sup>

jednadžba reakcije	molna bilanca tvari	masena bilanca tvari
$C + O_2 \rightarrow CO_2$	1 kmol C + 1 kmol O <sub>2</sub> = 1 kmol CO <sub>2</sub>	1 kg C + 2,666 kg O <sub>2</sub> = 3,666 kg CO <sub>2</sub>
$H_2 + 1/2 O_2 \rightarrow H_2O$	1 kmol H <sub>2</sub> + 1 kmol O <sub>2</sub> = 1 kmol H <sub>2</sub> O	1 kg H <sub>2</sub> + 8 kg O <sub>2</sub> = 9 kg H <sub>2</sub> O
$S + O_2 \rightarrow SO_2$	1 kmol S + 1 kmol O <sub>2</sub> = 1 kmol SO <sub>2</sub>	1 kg S + 1 kg O <sub>2</sub> = 2 kg SO <sub>2</sub>

Izgaranje drvene biomase se odvija u šest osnovnih faza:

- Zagrijavanje drva
- Sušenje drva
- Pirolytička razgradnja drva
- Rasplinjavanje odvlaženih gorivih tvari
- Rasplinjavanje čvrstih ugljikovih spojeva
- Oksidacija zapaljivih plinova nastalih rasplinjavanjem

U kogeneracijskoj proizvodnji električne i toplinske energije iz biomase dominira tehnologija izravnog izgaranja krute biomase u ložištima termoenergetskih postrojenja. Načelno se razlikuju dva tipa izgaranja krute biomase: samostalno, u postrojenjima manje i srednje snage, te suizgaranje (suspaljivanje) s fosilnim gorivima (najčešće ugljenom) u postrojenjima srednje i velike snage. Među tehnologijama čije se značajnije korištenje u proizvodnji električne energije očekuje u budućnosti na prvom mjestu je rasplinjavanje biomase s korištenjem plina za pogon plinskih motora ili plinskih turbine.<sup>19</sup>

### 3.7 Učinci kemijskog sastava krutih biogoriva na izgaranje i emisije

Emisije koje nastaju izgaranjem šumske biomase mogu se podijeliti u dvije skupine:

1. emisije pri potpunom izgaranju
2. emisije pri nepotpunom izgaranju<sup>21</sup>

#### Emisije pri potpunom izgaranju šumske biomase

##### Ugljični dioksid CO<sub>2</sub>

Pri potpunom izgaranju šumske biomase nastaje ugljični dioksid (CO<sub>2</sub>) kao posljedica izgaranja organskih spojeva i on je glavni produkt izgaranja bilo kojeg goriva. Do emisije CO<sub>2</sub> dolazi uvijek, bez obzira na način odvijanja procesa i one se utjecanjem na proces izgaranja u ložištu ne mogu smanjiti.<sup>21</sup>

##### Dušikovi oksidi NO<sub>x</sub>

Izgaranjem dušika iz goriva i manjim dijelom zraka za izgaranja nastaju dušikovi oksidi NO<sub>x</sub>. U dušikove okside spadaju dušikov suboksid (N<sub>2</sub>O) i dušikov monoksid (NO) koji se kasnije u atmosferi pretvara u dušikov dioksid (NO<sub>2</sub>). Štetnost dušikovih oksida je u tome što utječu na nastajanje ozona (O<sub>3</sub>) koji štetno djeluje na zdravlje ljudi i drugih živih organizama, a posebno biljaka. Dušikov suboksid (N<sub>2</sub>O) ima puno veću vrijednost potencijala globalnog zagrijavanja od CO<sub>2</sub> jer doprinosi razaranju ozonskog omotača. Udio dušikovih oksida u biomasi je relativno nizak, a najviše ga ima u iglicama crnogoričnog drveta (1-2 %). S obzirom na način nastajanja razlikujemo termičke dušikove okside koji nastaju oksidacijom atmosferskog dušika pri temperaturama višim od 900 °C i dušikove okside iz goriva. 85 % oksida nastalih u postrojenjima na biomasu su termički oksidi.<sup>21</sup>

##### Sumporni oksidi SO<sub>x</sub>

Sumporni oksidi nastaju kao posljedica izgaranja raznih sumpornih spojeva koji su redovito prisutni u šumskoj biomasi, no u vrlo malim količinama. Izgaranjem šumske biomase nastaju male ili zanemarive količine sumpornih oksida, te se zbog toga u postrojenja koja koriste šumsku biomasu ne ugrađuje sustav za uklanjanje sumpornih oksida. Sumporni oksidi štetno

djeluju na zdravlje ljudi i drugih živih organizama te su uzrok nastajanja kiselih kiša. U energetskim postrojenjima utjecaj sumpora najveći je u korozijskim procesima kotlova i dimovodnih sustava.<sup>21</sup>

### Klorovodici

Klorovodici nastaju kao posljedica izgaranja raznih klornih spojeva kojih u šumskoj biomasi ima vrlo malo pa su njihove emisije vrlo male.<sup>21</sup>

### Čestice

Potpunim izgaranjem šumske biomase nastaju čestice letećeg pepela i aerosoli ili inhalabilne čestice. Ove čestice su najveći ekološki problem pri izgaranju šumske biomase, a posebno u ložištima malog učinka jer se ne koristi nikakav sustav ni mjere za njihovo uklanjanje. Čestice koje nastaju opasne su za ljudsko zdravlje i u najmanjim koncentracijama. Aerosoli su štetniji od letećeg pepela zbog toga što sadrže lakohlapljive elemente i teške metale kao što su bakar, olovo, kadmij, živa, arsen i krom. Glavna mjera za smanjenje emisije čestica je filtriranje dimnih plinova koje se provodi jedino kod ložišta većeg učinka.<sup>21</sup>

## **Emisije pri nepotpunom izgaranju šumske biomase**

### Ugljični monoksid

Nastaje kao posljedica nepotpunog izgaranja organskih spojeva pa su vrijednosti njegove emisije pokazatelj kvalitete procesa izgaranja. Najčešće nastaje kao posljedica nedovoljne količine kisika u ložištu, nedovoljnog miješanja goriva i zraka, preniske temperature te prekratkog vremena zadržavanja gorive smjese u ložištu. Da bi se spriječilo nastajanje emisija ugljičnog monoksida mora se pripaziti na sve gore navedene utjecaje njegovog nastajanja.<sup>21</sup>

### Dioksini i furani

Nastaju nepotpunim izgaranjem šumske biomase koja u svom sastavu ima veći udio klora, tj. klornih spojeva. U ovu skupinu spadaju poliklorirani dioksini i furani koji su vrlo toksični za ljude i žive organizme, a njihovo nastajanje i količine emisija ovise o brojnim

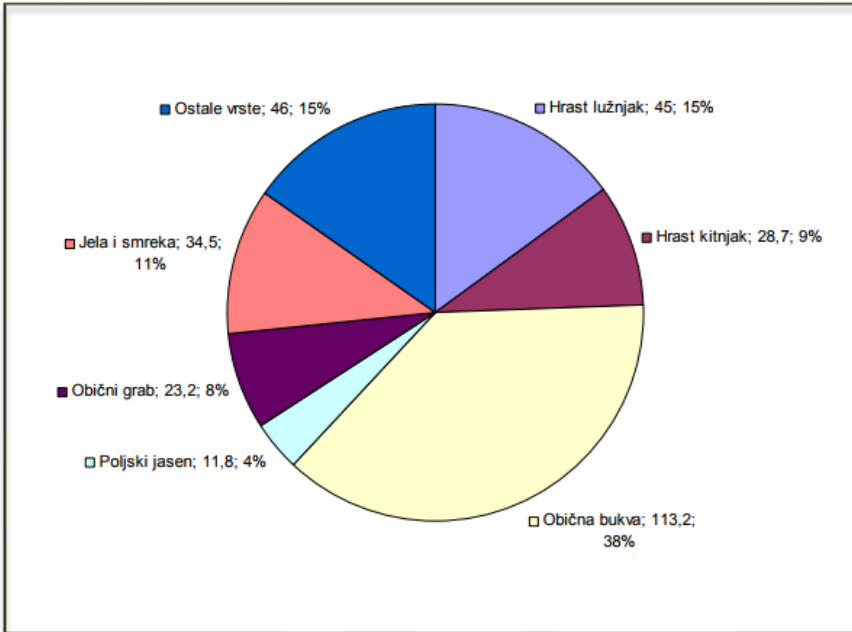
nepovoljnim čimbenicima u ložištu. Emisije ovih tvari iz čiste neotpadne šumske biomase su vrlo male i ispod graničnih vrijednosti opasnosti za ljudsko zdravlje, za razliku od otpadne biomase, kao što su željeznički pragovi, staro pokućstvo i slično, koja vrlo često mogu sadržavati klorne spojeve koji su u njih dospjeli tijekom izrade.<sup>21</sup>

### Čestice

Nepotpunim izgaranjem nastaju i čestice čađe, čisti ugljik te kondenzirani teži ugljikovodici u kapljivom stanju (katran). U Republici Hrvatskoj sve granične vrijednosti emisija štetnih plinova koje nastaju izgaranjem bilo kojeg goriva pa i šumske biomase određene su *Uredbom o graničnim vrijednostima emisija onečišćujućih tvari u zraku iz stacionarnih izvora* (NN 21/2007 I 150/2008). Potencijal šumske biomase u Republici Hrvatskoj

Primarna energije u Hrvatskoj u prošlosti većim dijelom proizvodila se iz ogrjevnog drva i ostataka iz drvne industrije, sve do početka korištenja fosilnih goriva koja preuzimaju ulogu primarnog energenta u toplinskim sustavima i pripremi potrošne tople vode. Zbog porasta cijena fosilnih goriva u kućanstvima, kao toplinski sustavi ponovno se počinju sve više koristiti pomalo zaboravljeni kamini, peći na drva i kaljeve peći. Međutim, zbog nedostataka potpora u Hrvatskoj za male izvore topline iz obnovljivih izvora u sustavima grijanja i pripremu potrošne tople vode za kućanstva, stambene, javne i poslovne zgrade, prednost se još uvijek daje fosilnim gorivima bez obzira na cijenu. Hrvatska ima velike potencijale za iskorištavanje biomase te zbog toga raste i interes za velikim energetske postrojenjima na biomasu. Takvi projekti su tehnički zahtjevni i relativno skupi, a ishođenje potrebnih dozvola, administrativni postupci i stjecanje statusa povlaštenog proizvođača električne energije složeno pa je ostvaren relativno mali broj takvih projekata. Kao što je već rečeno, Hrvatska ima veliki potencijal za iskorištavanje biomase, no vrlo mali dio te biomase pretvara se u korisni oblik. Većinu biomase koju proizvodimo plasira se na strana tržišta, a vrlo mali dio na domaće tržište.

Šume u državnom vlasništvu zauzimaju 78 % ukupnog šumskogospodarskog područja Republike Hrvatske. Najzastupljenije vrste drveta u državnim šumama kojima gospodare Hrvatske šume, te njihovi udjeli u ukupnoj šumskoj populaciji kao i drvna zaliha u milijunima m<sup>3</sup> prikazane su na slici 10.<sup>22</sup>



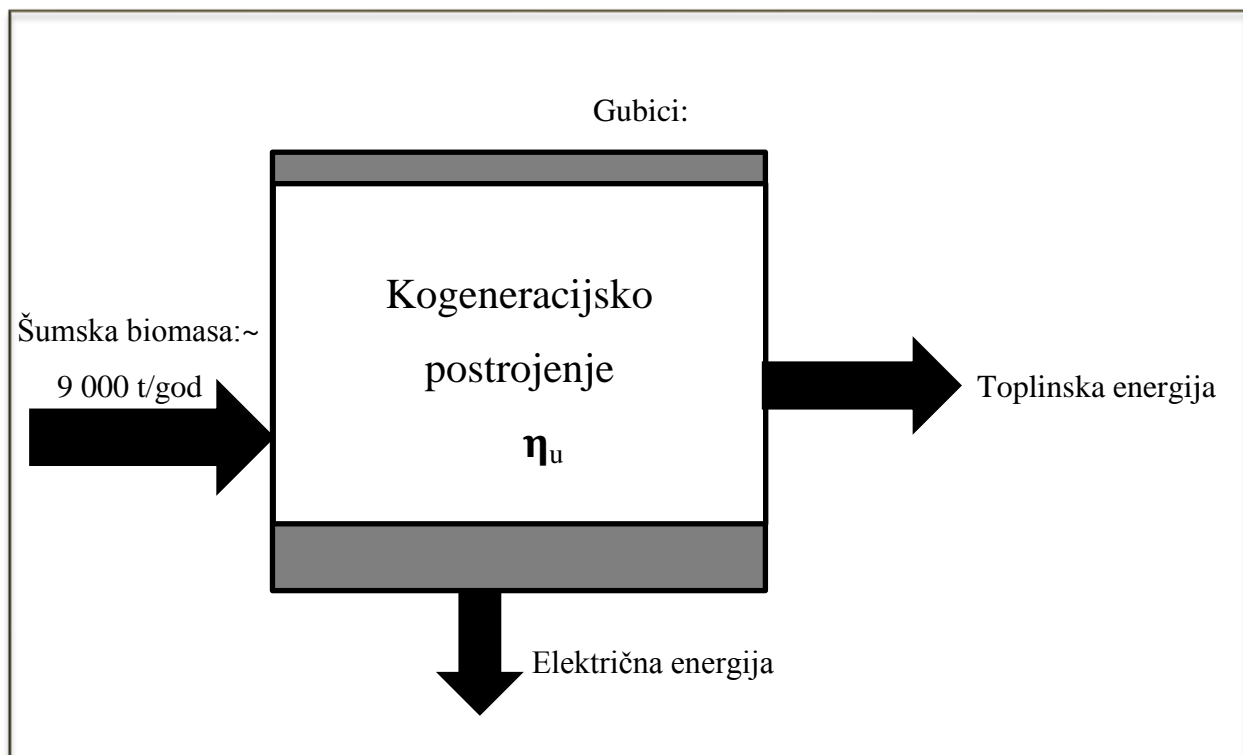
**Slika 11.** Vrste drveta, drvena zaliha u mil. m<sup>3</sup> te udio u šumskogospodarskom području kojim gospodare Hrvatske šume<sup>22</sup>

## 4. Eksperimentalni dio

### 4.1 Tvornica piljene građe, furnira i parketa

#### Toplinske potrebe lokacije

U diplomskom radu analizirani su parametri za izgradnju visokoučinkovitog kogeneracijskog pogona na lokaciji drvnoprerađivačke tvornice u Virovitičko - podravskoj županiji. Toplinska energija na odabranoj lokaciji troši se kontinuirano u procesu sušenja proizvoda, te sezonski za grijanje radnog prostora. Analiza se temelji na podacima o raspoloživoj količini drvnog ostatka od oko 9000 t/godišnje te na godišnjoj potrošnji toplinske energije od 19 500 MWh. Mjerenje potrošnje toplinske enegrije te količina ulaznog energenta (šumske biomase) provedeno je u razdoblju od travnja 2016. do travnja 2017. godine.



Slika 12. Pojednostavljeni prikaz kogeneracijskog postrojenja



Postrojenje radi najmanje 7 500 sati na nazivnoj snazi. Uz pretpostavljeni omjer električne i toplinske snage od 0,15 do 0,30 te ukupne godišnje energetske učinkovitosti od 85 % izračunati su tehnički parametri postrojenja i profitabilnost izgradnje.

Iz proizvoljno zadanih omjera električne i toplinske energije proizvedene iz kogeneracije te konstantne vrijednosti ukupno proizvedene toplinske energije potrebne da se zadovolji godišnja toplinska potreba lokacije na temelju *Pravilnika o stjecanju povlaštenog proizvođača električne energije* izračunati su potrebni tehnički parametri visokoučinkovitog kogeneracijskog postrojenja koji bi opravdala isplativost gradnje te zadovoljila toplinska potreba lokacije u skladu s *Pravilnikom o zaštiti okoliša*.

**Tablica 2.** Omjer električne i toplinske energije te potrebna toplinska energija koja će biti proizvedena u kogeneracijskom postrojenju

Omjer električne i toplinske energije, C	Ukupna potrebna toplinska energija, H <sub>u</sub> , [MWh]
0.15	19500
0.16	19500
0.17	19500
0.18	19500
0.19	19500
0.20	19500
0.21	19500
0.22	19500
0.23	19500
0.24	19500
0.25	19500
0.26	19500
0.27	19500
0.28	19500
0.29	19500
0.30	19500

Vrijedosti tehnički parametara kogeneracijskog postrojenja kojemu je predviđen rad od 7500h sati tijekom jedne godine izračunati su korištenjem programskog paketa *Microsoft Excel*.

## 4.2 Razmatrane konfiguracije

U drugom djelu rada razmatrana su postrojenja snage od 0.5 do 2.0 MWe, mijenjajući stvaran omjer električne i toplinske energije iz kogeneracijskog postrojenja (C) koji kod elektrana na drvenu masu iznosi 0.15-0.30 (do 5 MWe). Pomoću programskog paketa *Microsoft Excel* izračunati su:

- prosječna godišnja učinkovitost proizvodnje električne energije kogeneracijskog postrojenja, ( $\eta_e$ )
- prosječna godišnja učinkovitost proizvodnje toplinske energije kogeneracijskog postrojenja, ( $\eta_t$ )
- ušteda primarnog energenta (UPE)
- potrebna količina šumske biomase uz pretpostavljenu ukupnu učinkovitost kogeneracijskog postrojenja od 85 % i 90 %, gubitke toplovoda od 5 %.

Prosječan broj radnih sati kogeneracijskog postrojenja tijekom jedne godine iznosi 8000 h.

#### 4.2.1 Šumska biomasa

Potencijalni kogeneracijski pogon nalazi se na prostoru tvornice proizvođača piljene građe i elemenata, parketa i furnira od hrasta, bukve, smreke i jasena. Tijekom godine drvni ostatak, nastao u proizvodnom procesu, tek se u manjoj mjeri troši za pokrivanje toplinskih potreba tvrtke u procesima sušenja poluproizvoda i grijanja radnih prostora. Relativno velike količine piljevine, kore i komadnog drveta se ili prodaju kao ogrjevno drvo ili odlažu kao nekorisni drvni ostatak. Izgradnjom i pogonom kogeneracijskog postrojenja omogućit će se potpunije iskorištenje raspoloživog drvnog ostatka, pokrivanje svih toplinskih potreba lokacije, proizvodnja i isporuka električne energije u elektroenergetsku mrežu.

**Tablica 3.** Gornja toplinska vrijednost za šumsku bimasu (hrast, bukva, smreka i jasen te piljevina) s prosječnom vlažnošću od oko 30 % <sup>16</sup>

<b>Oblici šumske biomase</b>	<b>Gornja ogrjevna vrijednost,(Hg), [MJ/kg]</b>
<i>Hrast (s korom)</i>	18.4
<i>Bukva (s korom)</i>	18.4
<i>Smreka (s korom)</i>	18.8
<i>Jablan (s korom)</i>	18.5
<i>Piljevina</i>	19.8

## 5. Rezultati

### 5.1 Donja toplinska vrijednost

Donja toplinska vrijednost za šumsku biomasu korištena u drvnoprerađivačkoj tvornici izračunata je iz formule 1. prosječna vrijednost iznosi 11.5 MJ/kg, uz pretpostavljen sadržaj vlage od 30 % i sadržaj vodika od 6 % u šumskoj biomasu.

**Tablica 4.** Donja toplinska vrijednost za šumsku biomasu

Oblici šumske biomase	Gornja ogrjevna vrijednost, H <sub>g</sub> [MJ/kg]	Donja ogrjevna vrijednost, H <sub>d</sub> [MJ/kg]	Toplina isparavanja (r, 25°C)	Udio vlage u drvetu, w [%]	Udio vodika, h [%]
<i>Hrast (s korom)</i>	18.4	11.2	2.445	30	6
<i>Bukva (s korom)</i>	18.4	11.2	2.445	30	6
<i>Smreka (s korom)</i>	18.8	11.5	2.445	30	6
<i>Jablan (s korom)</i>	18.5	11.3	2.445	30	6
<i>Piljevina</i>	19.8	12.2	2.445	30	6

### 5.2 Tvornica piljene građe, furnira i parketa

Proizvedena električna energija kogeneracijom za drvnoprerađivačku tvornicu izračunata je prema izrazu 4., pri čemu je C omjer električne i toplinske energije (vrijednost C uzeta je proizvoljno), a vrijednost korisne toplinske energije (H<sub>k</sub>) je konstantna i iznosi 19 500 MWh:

$$E_k = C \times H_k \quad (4)$$

Godišnja potrošnja primarne energije za pogon kogeneracijskog postrojenja pri ukupnoj godišnjoj učinkovitosti ( $\eta_U$ ) od 85 % izračunata je prema izrazu 5:

$$Q_f = \frac{H_U + E_U}{\eta_U} \quad (5)$$

**Tablica 5.** Izračunata potencijalno proizvedena električna energija kogeneracijom te godišnja potrošnja primarne energije za pogon kogeneracijskog postrojenja ukoliko je ukupne godišnje učinkovitosti 85 % a vrijednosti ukupne toplinske energije 19 500 MWh

C	$H_k=H_u$ [MWh]	$E_k=E_u$ [MWh]	$Q_f$ , (85%) [MWh]
0.15	19500	2925	26382.4
0.16	19500	3120	26611.8
0.17	19500	3315	26841.2
0.18	19500	3510	27070.6
0.19	19500	3705	27300.0
0.20	19500	3900	27529.4
0.21	19500	4095	27758.8
0.22	19500	4290	27988.2
0.23	19500	4485	28217.6
0.24	19500	4680	28447.1
0.25	19500	4875	28676.5
0.26	19500	5070	28905.9
0.27	19500	5265	29135.3
0.28	19500	5460	29364.7
0.29	19500	5655	29594.1
0.30	19500	5850	29823.5

Prosječna godišnja učinkovitost proizvodnje električne energije kogeneracijskim postrojenjem ( $\eta_e$ ) izračunava se dijeljenjem korisne električne energije ( $E_k$ ) i primarne energije za pogon kogeneracijskog postrojenja ( $Q_f$ ) prethodno izračunatim u izrazima 4 i 5. :

$$\eta_e = \frac{E_k}{Q_f} \quad (6)$$

Prosječna godišnja učinkovitost proizvodnje toplinske energije kogeneracijskog postrojenja ( $\eta_t$ ) pri konstantnoj vrijednosti za drvoprerađivačku tvornicu od 19 500 MWh izračunata je prema izrazu 7:

$$\eta_t = \frac{H_k}{Q_f} \quad (7)$$

**Tablica 6.** Prosječna godišnja učinkovitost proizvodnje električne energije ( $\eta_e$ ) i toplinske energije ( $\eta_t$ ) kogeneracijskog postrojenja

Prosječna godišnja učinkovitost proizvodnje električne energije $\eta_e$	Prosječna godišnja učinkovitost proizvodnje toplinske energije, $\eta_t$
0.11	0.74
0.12	0.73
0.12	0.73
0.13	0.72
0.14	0.71
0.14	0.71
0.15	0.70
0.15	0.70
0.16	0.69

0.16	0.69
0.17	0.68
0.18	0.67
0.18	0.67
0.19	0.66
0.19	0.66
0.20	0.65

Ušteda primarne energije (UPE) izračunava se uzimajući u obzir prosječnu godišnja učinkovitost proizvodnje električne energije kogeneracijskim postrojenjem, ( $\eta_e$ ) i prosječnu godišnju učinkovitost proizvodnje toplinske energije kogeneracijskog postrojenja, ( $\eta_t$ ) te ukupnu godišnju učinkovitost referentnih termoelektrana, odnosno toplana ( $\eta_{ref,e,t}$ ) koje za elektranu na šumsku biomasu iznose 33.0 za ukupnu godišnju učinkovitosti referentnih termoelektra ( $\eta_{ref,e}$ ) odnosno za toplanu 90.0 ( $\eta_{ref,t}$ ).

$$UPE = 1 - 1 / \left( \frac{\eta_e}{\eta_{ref,e}} + \frac{\eta_t}{\eta_{ref,t}} \right) \quad (8)$$

Potrebna količina šumske biomase (B) izračunata je uzimajući u obzir potrošnja primarne energije i donje toplinske vrijednosti ( $H_d$ ):

$$B = \frac{Q_f \times 3600}{H_d} \quad (9)$$

Nazivne snage kogeneracijskog postrojenja izračunate su prema izrazu:

$$P = \frac{E_u}{\text{broj radnih sati kogeneracijskog postrojenja}} \quad (10)$$

$$Q = \frac{H_u}{\text{broj radnih sati kogeneracijskog postrojenja}} \quad (11)$$

**Tablica 7.** Ušteda primarne energije, UPE i količina potrebne šumske biomase (izražene u tonama i kilogramima) te nazivne snage kogeneracijskog postrojenja

UPE	B/kg	B/t	Q [MWe]	P [MWt]
0.14	8258824	8258.8	2.60	0.39
0.14	8330639	8330.6	2.60	0.42
0.15	8402455	8402.5	2.60	0.44
0.16	8474271	8474.3	2.60	0.47
0.17	8546087	8546.1	2.60	0.49
0.18	8617903	8617.3	2.60	0.52
0.19	8689719	8689.7	2.60	0.55
0.19	8761535	8761.5	2.60	0.57
0.20	8833350	8833.4	2.60	0.60
0.21	8905166	8905.2	2.60	0.62
0.21	8976982	8977.0	2.60	0.65
0.22	9048798	9048.8	2.60	0.68
0.23	9120614	9120.6	2.60	0.70
0.23	9192430	9192.4	2.60	0.73
0.24	9264246	9264.2	2.60	0.75
0.24	9336061	9336.1	2.60	0.78

Izračunom tehničkih parametara potrebnih za pokrivanje svih toplinskih potreba lokacije, proizvodnja i isporuka električne energije u elektroenergetsku mrežu odabrano je kogeneracijsko postrojenje nazivne električne snage 0.65 MW<sub>e</sub> i nazivne toplinske snage 2.6 MW<sub>t</sub>. Izgradnjom i



pogonom kogeneracijskog postrojenja omogućit će se potpunije iskorištenje raspoloživog drvnog ostatka koji je proračunom izračunat i iznosi 8 977 tona godišnje. Ušteda primarne energije za odabrano postrojenje iznosi 21 %.

### 5.2.1 Ekonomska isplativnost

Za ilustraciju preliminarne analize profitabilnosti pretpostavljena je referentna vrijednost specifičnog investicijskog troška od 5,000 EUR/kWe. Troškovi pogona i održavanja uobičajeno se procjenjuju u odnosu na vrijednost investicije u rasponu od 1 % do 5 % godišnje. U izračunu profitabilnosti odabrana je vrijednost od 3 %. Za preliminarnu ocjenu profitabilnosti pogona različitih konfiguracija kogeneracijskog postrojenja koriste se uobičajeni indikatori:

- interna stopa povrata,
- netto sadašnja vrijednost,
- diskontirani period povrata.

U analizi se uspoređuju indikatori profitabilnosti pogona postrojenja različite veličine, s ili bez rashladnog kondenzatora. Godišnja ušteda, odnosno zarada definirana je s obzirom na različite mogućnosti isporuke električne energije pri čemu se slijedom mogućnosti definiranih u skupu podzakonskih akata bira povoljnija u kojoj se sva proizvedena energija, umanjena za vlastitu potrošnju, isporučuje u elektroenergetski sustav i prodaje po važećoj poticajnoj cijeni. Za ilustraciju financijske analize odabrano je kogeneracijsko postrojenje snage 2.6 MWt i 0.7 Mwe.

#### 5.2.1.1 Investicijski troškovi

U provedenoj preliminarnoj analizi profitabilnosti pretpostavljen je specifični investicijski trošak postrojenja od 4 000 EUR/kWe za kogeneracija s parnim kotlom i parnom protutlačnom turbinom te 5 500 EUR/kWe za ORC postrojenje:

$$700 \text{ kWe} \times 4\,000 \text{ EUR/kW} = 2\,800\,000 \text{ EUR} \quad (12)$$

$$700 \text{ kWe} \times 5\,500 \text{ EUR/kW} = 3\,850\,000 \text{ EUR} \quad (13)$$

### 5.2.1.2 Troškovi pogona i održavanja

Troškovi pogona i održavanja uobičajeno se procjenjuju kao postotak investicije u rasponu između 1 % i 3 % godišnje. Odabrana je vrijednost od 3 % godišnje.

$$2\,800\,000 \times 0.03 = 84\,000 \text{ EUR} \quad (14)$$

$$3\,850\,000 \times 0.03 = 115\,500 \text{ EU} \quad (15)$$

### 5.2.1.3 Zarada od isporučene električne energije

Za elektrane na biomasu korekcija poticajne cijene ( $C_k$ ) određuje se za tekuću godinu prema ukupnoj godišnjoj učinkovitosti ostvarenoj u prethodnoj godini prema jednadžbi (3).

$$C_k = C \times k \quad (16)$$

$C_k$  – korekcija poticajne cijene

$C$  – visina poticajne cijene

$k$  – korektivni koeficijent za postizanje ukupne godišnje učinkovitosti proizvodnog postrojenja u pretvorbi primarne energije goriva u isporučenu električnu energiju i proizvedenu korisnu toplinu.

Pretpostavljena je isporuka ukupno proizvedene električne energije od približno 4 875 MWh. Isporučena električna energija otkupljuje se po poticajnoj cijeni od 1.25 kn/kWh, prema odredbama članka 4. st 1. *Tarifnog sustava za proizvodnju električne energije iz obnovljivih izvora energije i kogeneracije* za postrojenja priključena na distribucijsku mrežu koja koriste obnovljive izvore energije za proizvodnju električne energije instalirane električne snage veće od 300 kW do uključivo 2 MW.

Postrojenje pripada u kategoriju *d. elektrana na biomasu podkategorija:*

- d2. kruta biomasa iz drvno-prerađivačke industrije 1.25 kn/kWh
- korektivni koeficijent za odabrano kogeneracijsko postrojenje pripada skupini postrojenja koja postignu ukupnu godišnju učinkovitost > 50% i iznosi 1.2<sup>24,25</sup>

$$4\,875\,000 \text{ kWh} \times 1.5 \frac{\text{kn}}{\text{kWh}} = 7\,312\,500 \text{ kn (975\,000 EUR)} \quad (17)$$

### 5.3 Kogeneracijsko postrojenje

Analiza kogeneracijskog postrojenja nazivna električne snage kogeneracije 500 kW<sub>e</sub> i nazivnih toplinskih snaga proizvoljno zadanih koje poprima vrijednost od 1,0 do 4,0 MW<sub>t</sub>. Omjer električne i toplinske energije (C) je izračunat iz nazivnih snaga.

**Tablica 8.** Kogeneracija na šumsku biomasu pri 8.000/5000 sati rada godišnje

Nazivna električne snage kogeneracije, [MW <sub>e</sub> ]	Nazivna toplinska snaga kogeneracije, [MW <sub>t</sub> ]	C	broj sati	broj sati
0.5	1.0	0.50	8000.0	5000.0
0.5	1.5	0.33	8000.0	5000.0
0.5	2.0	0.25	8000.0	5000.0
0.5	2.5	0.20	8000.0	5000.0
0.5	3.0	0.17	8000.0	5000.0
0.5	3.5	0.14	8000.0	5000.0
0.5	4.0	0.13	8000.0	5000.0

Proizvedena ukupna električne energije, 500 kW za elektroenergetsku mrežu izračunata je prema izrazu 4, uzimajući u obzir radni broj sati:

$$E_u = 0.5 \text{ MW}_e \times 8\,000 \text{ h} = 4000 \text{ MW}_e \text{ h} \quad (18)$$

Proizvedena ukupna toplinska energija izračunata je množenjem vrijednosti nazivne snage (nazivna toplinska snaga kogeneracije je proizvoljno zadana i poprima vrijednost od 1,0 do 4,0 MW<sub>t</sub>) i radnih broja sati

$$H_u = Q \times h \quad (19)$$

$$H_u = 1.0 \text{ MW}_t \times 8000 \text{ h} = 8000 \text{ MW}_t \text{ h} \quad (20)$$

**Tablica 9.** Proizvedena ukupna toplinska i električna energija energija:

<b>Ek=Eu</b> <b>[MW<sub>e</sub>h]</b>	<b>Hu</b> <b>[MW<sub>t</sub>h]</b>	<b>Ek=Eu</b> <b>[MW<sub>e</sub>h]</b>	<b>Hu</b> <b>[MW<sub>t</sub>h]</b>
4000.0	8000.0	2500.0	5000.0
4000.0	12000.0	2500.0	7500.0
4000.0	16000.0	2500.0	10000.0
4000.0	20000.0	2500.0	12500.0
4000.0	24000.0	2500.0	15000.0
4000.0	28000.0	2500.0	17500.0
4000.0	32000.0	2500.0	20000.0

Godišnja potrošnja primarne energije za pogon kogeneracijskog postrojenja ( $Q_f$ ) ovisno o ukupnoj učinkovitosti kogeneracijskog postrojenja koja kod postrojenja na drvenu masu varira u intervalima između 85 % i 95 %.

$$Q_f = \frac{E_u + H_u}{\eta_u} \quad (21)$$

**Tablica 10.** Godišnja potrošnja primarne energije za pogon kogeneracijskog postrojenja, preračunate u MWh i MJ (8000 radnih sati)

$Q_f$ [MWh] (85%)	$Q_f$ [MWh] (90%)	$Q_f$ [MWh] (95%)	$Q_f$ , [MJ] (85%)	$Q_f$ , [MJ] (90%)	$Q_f$ , [MJ] (95%)
14117.6	13333.3	12631.6	50823529.4	48000000.0	45473684.2
18823.5	17777.8	16842.1	67764705.9	64000000.0	60631578.9
23529.4	22222.2	21052.6	84705882.4	80000000.0	75789473.7
28235.3	26666.7	25263.2	101647058.8	96000000.0	90947368.4
32941.2	31111.1	29473.7	118588235.3	112000000.0	106105263.2
37647.1	35555.6	33684.2	135529411.8	128000000.0	121263157.9
42352.9	40000.0	37894.7	152470588.2	144000000.0	136421052.6

**Tablica 11.** Godišnja potrošnja primarne energije za pogon kogeneracijskog postrojenja, preračunate u MWh i MJ (5000 radnih sati)

$Q_f$ [MWh] (85%)	$Q_f$ [MWh] (90%)	$Q_f$ [MWh] (95%)	$Q_f$ , [MJ] (85%)	$Q_f$ , [MJ] (90%)	$Q_f$ [MJ] (95%)
8823.5	8333.3	7894.7	31764705.9	30000000.0	28421052.6
11764.7	11111.1	10526.3	42352941.2	40000000.0	37894736.8
14705.9	13888.9	13157.9	52941176.5	50000000.0	47368421.1
17647.1	16666.7	15789.5	63529411.8	60000000.0	56842105.3
20588.2	19444.4	18421.1	74117647.1	70000000.0	66315789.5
23529.4	22222.2	21052.6	84705882.4	80000000.0	75789473.7
26470.6	25000.0	23684.2	95294117.6	90000000.0	85263157.9

Ukoliko se pretpostave gubici toplovoda od 5%, korisna topline ( $H_k$ ) u kogeneracijskom postrojenju ukupna toplina proizvedena kogeneracijom se umanjuje za gubitke. Tablica 12. prikazuje korisnu toplinsku enegriju koja će biti isporučena potrošačima.

**Tablica 12.** Korisna topline ( $H_k$ ) u kogeneracijskom postrojenju (8000h- plava, 5 000h- roza)

$H_k$ [MWh]	$H_k$ [MJ]	$H_k$ [MWh]	$H_k$ [MJ]
7600	27360000	4750	17100000
11400	41040000	7125	25650000
15200	54720000	9500	34200000
19000	68400000	11875	42750000
22800	82080000	14250	51300000
26600	95760000	16625	59850000
30400	109440000	19000	68400000

Prosječna godišnja učinkovitost proizvodnje električne energije kogeneracijskog postrojenja ( $\eta_e$ ) iznosi:

$$\eta_e = \frac{E_k \times 3600}{Q_f} \quad (22)$$

Prosječna godišnja učinkovitost proizvodnje toplinske energije kogeneracijskog postrojenja ( $\eta_t$ ) iznosi:

$$\eta_t = \frac{H_k}{Q_f} \quad (23)$$

**Tablica 13.** Prosječna godišnja učinkovitost proizvodnje električne energije ( $\eta_e$ )i toplinske energije kogeneracijskog postrojenja ( $\eta_t$ ) za 8 000 radnih sati

$\eta_e$	$\eta_e$	$\eta_e$	$\eta_t$	$\eta_t$	$\eta_t$
0.28	0.30	0.32	0.54	0.57	0.60
0.21	0.23	0.24	0.61	0.64	0.68
0.17	0.18	0.19	0.65	0.68	0.72
0.14	0.15	0.16	0.67	0.71	0.75
0.12	0.13	0.14	0.69	0.73	0.77
0.11	0.11	0.12	0.71	0.75	0.79
0.09	0.10	0.11	0.72	0.76	0.80

**Tablica 14.** Prosječna godišnja učinkovitost proizvodnje električne energije ( $\eta_e$ )i toplinske energije kogeneracijskog postrojenja ( $\eta_t$ ) za 5 000 radnih sati

$\eta_e$	$\eta_e$	$\eta_e$	$\eta_t$	$\eta_t$	$\eta_t$
0.28	0.30	0.32	0.54	0.57	0.60
0.21	0.23	0.24	0.61	0.64	0.68
0.17	0.18	0.19	0.65	0.68	0.72
0.14	0.15	0.16	0.67	0.71	0.75
0.12	0.13	0.14	0.69	0.73	0.77
0.11	0.11	0.12	0.71	0.75	0.79
0.09	0.10	0.11	0.72	0.76	0.80

Poseban pokazatelj učinkovitosti kogeneracijskog postrojenja je ušteda primarne energije UPE koji zapravo pokazuje koliko se štedi primarnog energenta za istu količinu korisne energija ako bi se ista proizvodila u referentnim elektranama odnosno toplinama, izračunava se prema izrazu 8. Potrebna količini šumske biomase izračunata je prema izrazu 9.



**Tablica 15.** Ušteda primarne energije (UPE) i potrebna količina šumske mase (B,kg)

UPE	UPE	UPE	B/kg	B/kg	B/kg
0.31	0.35	0.39	4419437.3	4173913.0	3954233.4
0.24	0.28	0.32	5892583.1	5565217.4	5272311.2
0.19	0.23	0.27	7365728.9	6956521.7	6590389.0
0.15	0.20	0.24	8838874.7	8347826.1	7908466.8
0.12	0.17	0.21	10312020.5	9739130.4	9226544.6
0.10	0.15	0.19	11785166.2	11130434.8	10544622.4
0.08	0.13	0.17	13258312.0	12521739.1	11862700.2

**Tablica 16.** Ušteda primarne energije (UPE) i potrebna količina šumske mase (B,kg)

UPE	UPE	UPE	B/kg	B/kg	B/kg
0.31	0.35	0.39	2762148.34	2608695.65	2471395.88
0.24	0.28	0.32	5272311.21	3682864.45	3478260.87
0.19	0.23	0.27	6590389.02	4603580.56	4347826.09
0.15	0.20	0.24	7908466.82	5524296.68	5217391.30
0.12	0.17	0.21	9226544.62	6445012.79	6086956.52
0.10	0.15	0.19	10544622.43	7365728.90	6956521.74
0.08	0.13	0.17	11862700.23	8286445.01	7826086.96

Analogno prethodnim primjerima izračunati su tehnički parametri za postrojenja nazivne električne snage 1 MWh, 1.5 MWh, pri čemu se povećava nazivna toplinska snaga postrojenja. Sva izabrana kogeneracijska postrojenja pripadaju visokoučinkovitom kogeneracijskom postrojenju te se mogu svrstati u povlaštene proizvođače električne energije.

**Tablica 17.** Metodologija za stjecanje statusa povlaštenog proizvođača električne energije pri 8000 radnih sati

Nazivna električne snage kogeneracije, [MW <sub>e</sub> ]	Nazivna toplinska snaga kogeneracije, [MW <sub>t</sub> ]	C	Ek=Eu [MW <sub>e</sub> h]	Hu [MW <sub>e</sub> h]	Q <sub>f</sub> , [MWh] (85%)	Q <sub>f</sub> , [MWh] (90%)	Q <sub>f</sub> , [MWh] (95%)	Q <sub>f</sub> , [GJ] (85%)	Q <sub>f</sub> , [GJ] (90%)	Q <sub>f</sub> , [GJ] (95%)
1	3,0	0.33	8000	24000	37647.1	35555.6	33684.2	135529.4	128000.0	121263.2
1	3,5	0.29	8000	28000	42352.9	40000.0	37894.7	152470.6	144000.0	136421.1
1	4,0	0.25	8000	32000	47058.8	44444.4	42105.3	169411.8	160000.0	151578.9
1	4,5	0.22	8000	36000	51764.7	48888.9	46315.8	186352.9	176000.0	166736.8
1	5,0	0.20	8000	40000	56470.6	53333.3	50526.3	203294.1	192000.0	181894.7
1	5,5	0.18	8000	44000	61176.5	57777.8	54736.8	220235.3	208000.0	197052.6
1	6,0	0.17	8000	48000	65882.4	62222.2	58947.4	237176.5	224000.0	212210.5

Hk [MWh]	η <sub>e</sub> %	η <sub>e</sub> %	η <sub>e</sub> %	η <sub>t</sub> %	η <sub>t</sub> %	η <sub>t</sub> %	UPE %	UPE %	UPE %
22800	21	23	24	61	64	68	20	25	29
26600	19	20	21	63	67	70	17	22	26
30400	17	18	19	65	68	72	14	19	23
34200	15	16	17	66	70	74	12	17	21
38000	14	15	16	67	71	75	10	15	19
41800	13	14	15	68	72	76	8	13	18
45600	12	13	14	69	73	77	6	11	16

**Tablica 18.** Metodologija za stjecanje statusa povlaštenog proizvođača električne energije pri 5000 radnih sati

Nazivna električne snage kogeneracije, [MW <sub>e</sub> ]	Nazivna toplinska snaga kogeneracije, [MW <sub>t</sub> ]	C	Ek=Eu [MW <sub>e</sub> h]	Hu [MW <sub>e</sub> h]	Q <sub>b</sub> , [MWh] (85%)	Q <sub>f</sub> , [MWh] (90%)	Q <sub>f</sub> , [MWh] (95%)	Q <sub>f</sub> , [GJ] (85%)	Q <sub>f</sub> , [GJ] (90%)	Q <sub>f</sub> , [GJ] (95%)
1	3,0	0.33	5000	15000	23529.4	22222.2	21052.6	84705.9	80000.0	75789.5
1	3,5	0.29	5000	17500	26470.6	25000.0	23684.2	95294.1	90000.0	85263.2
1	4,0	0.25	5000	20000	29411.8	27777.8	26315.8	105882.4	100000.0	94736.8
1	4,5	0.22	5000	22500	32352.9	30555.6	28947.4	116470.6	110000.0	104210.5
1	5,0	0.20	5000	25000	35294.1	33333.3	31578.9	127058.8	120000.0	113684.2
1	5,5	0.18	5000	27500	38235.3	36111.1	34210.5	137647.1	130000.0	123157.9
1	6,0	0.17	5000	30000	41176.5	38888.9	36842.1	148235.3	140000.0	132631.6

Hk [MWh]	η <sub>e</sub> %	η <sub>e</sub> %	η <sub>e</sub> %	η <sub>t</sub> %	η <sub>t</sub> %	η <sub>t</sub> %	UPE %	UPE %	UPE %
14250	21	23	24	61	64	68	20	25	29
16625	19	20	21	63	67	70	17	22	26
19000	17	18	19	65	68	72	14	19	23
21375	15	16	17	66	70	74	12	17	21
23750	14	15	16	67	71	75	10	15	19
26125	13	14	15	68	72	76	8	13	18
28500	12	13	14	69	73	77	6	11	16

**Tablica 19.** Metodologija za stjecanje statusa povlaštenog proizvođača električne energije pri 8 000 radnih sati

Nazivna električne snage kogeneracije, [MW <sub>e</sub> ]	Nazivna toplinska snaga kogeneracije, [MW <sub>t</sub> ]	C	Ek=Eu [MW <sub>e</sub> h]	Hu [MW <sub>e</sub> h]	Q <sub>f</sub> , [MWh] (85%)	Q <sub>f</sub> , [MWh] (90%)	Q <sub>f</sub> , [MWh] (95%)
1.5	4	0.38	12000	32000	51764.7	48888.9	46315.8
1.5	4.5	0.33	12000	36000	56470.6	53333.3	50526.3
1.5	5	0.30	12000	40000	61176.5	57777.8	54736.8
1.5	5.5	0.27	12000	44000	65882.4	62222.2	58947.4
1.5	6	0.25	12000	48000	70588.2	66666.7	63157.9
1.5	6.5	0.23	12000	52000	75294.1	71111.1	67368.4
1.5	7	0.21	12000	56000	80000.0	75555.6	71578.9
1.5	7.5	0.20	12000	60000	84705.9	80000.0	75789.5
1.5	8	0.19	12000	64000	89411.8	84444.4	80000.0

Q <sub>f</sub> , [MWh] (95%)	Q <sub>f</sub> , [GJ] (85%)	Q <sub>f</sub> , [GJ] (90%)	Hk [MWh]	η <sub>e</sub> %	η <sub>e</sub> %	η <sub>e</sub> %	η <sub>t</sub> %	η <sub>t</sub> %	η <sub>t</sub> %
186352.9	176000.0	166736.8	30400	23	25	25	59	62	66
203294.1	192000.0	181894.7	34200	21	23	23	61	64	68
220235.3	208000.0	197052.6	38000	20	21	21	62	66	69
237176.5	224000.0	212210.5	41800	18	19	19	63	67	71
254117.6	240000.0	227368.4	45600	17	18	18	65	68	72

271058.8	256000.0	242526.3	49400	16	17	17	66	69	73
288000.0	272000.0	257684.2	53200	15	16	16	67	70	74
304941.2	288000.0	272842.1	57000	14	15	15	67	71	75
321882.4	304000.0	288000.0	60800	13	14	14	68	72	76

**Tablica 20.** Metodologija za stjecanje statusa povlaštenog proizvođača električne energije pri 5 000 radnih sati

Nazivna električne snage kogeneracije, [MW <sub>e</sub> ]	Nazivna toplinska snaga kogeneracije, [MW]	C	Ek=Eu [MW <sub>e</sub> h]	Hu [MW <sub>e</sub> h]	Q <sub>b</sub> , [MWh] (85%)	Q <sub>f</sub> , [MWh] (90%)	Q <sub>t</sub> , [MWh] (95%)
1.5	4	0.38	7500	20000	32352.9	30555.6	28947.4
1.5	4.5	0.33	7500	22500	35294.1	33333.3	31578.9
1.5	5	0.30	7500	25000	38235.3	36111.1	34210.5
1.5	5.5	0.27	7500	27500	41176.5	38888.9	36842.1
1.5	6	0.25	7500	30000	44117.6	41666.7	39473.7
1.5	6.5	0.23	7500	32500	47058.8	44444.4	42105.3
1.5	7	0.21	7500	35000	50000.0	47222.2	44736.8
1.5	7.5	0.20	7500	37500	52941.2	50000.0	47368.4
1.5	8	0.19	7500	40000	55882.4	52777.8	50000.0

$Q_f$ , [MWh] (95%)	$Q_f$ , [GJ] (85%)	$Q_f$ , [GJ] (90%)	Hk [MWh]	$\eta_e$ %	$\eta_e$ %	$\eta_e$ %	$\eta_t$ %	$\eta_t$ %	$\eta_t$ %
116470.6	110000.0	104210.5	19000	231.82	25	26	59	62	66
127058.8	120000.0	113684.2	21375	212.50	23	24	61	64	68
137647.1	130000.0	123157.9	23750	196.15	21	22	62	66	69
148235.3	140000.0	132631.6	26125	182.14	19	20	63	67	71
158823.5	150000.0	142105.3	28500	0.17	18	19	65	68	72
169411.8	160000.0	151578.9	30875	0.16	17	18	66	69	73
180000.0	170000.0	161052.6	33250	0.15	16	17	67	70	74
190588.2	180000.0	170526.3	35625	0.14	15	16	67	71	75
201176.5	190000.0	180000.0	19000	0.13	14	15	59	62	66

**Tablica 21.** Ušteda primarne energije za 8000/5000 radnih sati

UPE %	UPE %	UPE %	UPE %	UPE %	UPE %
23	27	29	23	27	31
20	25	27	20	25	29
18	23	25	18	23	27
16	21	23	16	21	25
14	19	22	14	19	23
13	18	20	13	18	22
11	16	19	11	16	21
10	15	18	10	15	19

## 6. Zaključak

Kogeneracija omogućava učinkovitije korištenje energije goriva, snižavanje troškova proizvodnje električne energije i topline, smanjenje emisija ugljičnog dioksida po jedinici proizvedene energije, proizvodnju električne energije na mjestu potrošnje i izbjegavanje gubitaka u prijenosu i distribuciji te veću sigurnost i fleksibilnost opskrbe. Sve veća svijest o očuvanju okoliša i nestabilnostima na svjetskom tržištu fosilnih goriva današnje čovječanstvo okreće obnovljivim energentima te racionalnom korištenju energije. Energetska politika RH brojim zakonima i poticajnim mjerama pokreće pozitivan trend gradnje kogeneracijskih postrojenja na šumsku biomasu svjesna šumskog potencijala na teritoriju RH.

Gradnjom visokoučinkovitog kogeneracijskog postrojenja tvornica piljene građe, furnira i parketa pokrila bi svoju toplinsku potrošnju koja tijekom godine iznosi 19 500 MWh stoga je idealan potencijalni proizvođač električne energije. Izračunom je odabrano kogeneracijsko postrojenje nazivne električne snage 2,6 MW<sub>e</sub> i nazivne toplinske snage 0,65 MW<sub>t</sub>. Izgradnjom i pogonom kogeneracijskog postrojenja omogućit će se potpunije iskorištenje raspoloživog drvnog ostatka koji je proračunom izračunat i iznosi 8 977 tona godišnje. Ušteda primarne energije za odabrano postrojenje iznosi 21 %. Zarada od isporučene električne energije u elektroenergetsku mrežu tijekom jedne godine iznosila bi 7 312 500 kn.

Povećanjem nazivne toplinske snage omjer električne i toplinske snage (P/Q) se smanjuje kao i ušteda primarne energije, neovisno o ukupnoj učinkovitosti kogeneracijskog postrojenja. Prosječna godišnja učinkovitost proizvodnje električne energije kogeneracijskog postrojenja ( $\eta_e$ ) opada s povećanjem nazivne toplinske snage kogeneracijskog postrojenja, dok prosječna godišnja učinkovitost proizvodnje toplinske energije kogeneracijskog postrojenja ( $\eta_t$ ) raste.

## 7. Popis simbola

$H_d$	donja ogrjevna vrijednost goriva, MJ/kg <sub>v,t</sub> .
$H_g$	gornja ogrjevna vrijednost goriva, MJ/kg <sub>s,t</sub> .
$r$	toplina isparavanja, $r = 2,445$ MJ/kg na 25 °C, MJ/kg
$w$	sadržaj vlage u gorivu $w = m_w / (m_w + m_s)$ , % (kg/kg <sub>v,t</sub> )
$m_w$	masa vode, kg
$m_s$	masa suhog goriva, kg
$W$	vlažnost, %
$m$	masa vlažog drva, kg
$m_v$	masa vode u drvu, kg
$m_o$	masa suhog drva, kg
$U$	udio vlage u drvu, %
$C$	omjer električne i toplinske energije, /
$H_u$	ukupna proizvedena toplinska energija, MJ
$H_k$	korisna proizvedena toplinska energija, MJ
$E_k$	proizvedena električna energija kogeneracijom, MWh
UPE	ušteda primarne energije, %
$P, Q$	nazivne snage kogeneracijskog postrojenja, MW
$\eta_e$	prosječna godišnja učinkovitost proizvodnje električne energije kogeneracijskog postrojenja, %
$\eta_t$	prosječna godišnja učinkovitost proizvodnje toplinske energije, kogeneracijskog postrojenja, %
$Q_f$	godišnja potrošnja primarne energije za pogon kogeneracijskog postrojenja, MWh, MJ
$\eta_{ref,e}$ i $\eta_{ref,t}$	ukupna godišnje učinkovitosti referentnih termoelektrana odnosno toplana
$B$	potrebna količina šumske mase, kg
$C$	korekcija poticajne cijene
$C$	visina poticajne cijene
$k$	korektivni koeficijent za postizanje ukupne godišnje učinkovitosti proizvodnog postrojenja u pretvorbi primarne energije goriva u isporučenu električnu energiju i proizvedenu korisnu toplinu



## 8. Literatura

1. Prilagodba i nadogradnja strategije energetskeg razvoja Republike Hrvatske – Nacrt zelene knjige, MINGORP RH i UNDP, listopad 2008.
2. G. Lučić, H. Hucika, Izvedba industrijskih kogeneracija na biomasu, CD Zbornik radova Međunarodno savjetovanje Energetska i procesna postrojenja, Energetika marketing, , rujan 2008.,Dubrovnik
3. J. Rak Šajn, Biomasa će postati jedan od važnijih energenata u RH, VL, Prilog, 5.studenog 2008.
4. <https://carina.gov.hr/UserDocsImages//dokumenti/Trosarine/Propisi/Upute/Uputa%20br3-2017//Prilog%20%20-%20INFORMATIVNI%20PRIMJERI.pdf> (pristup 01.08.2017.)
5. A. Verbruggen, V. Lauber. Basic concepts for designing renewable electricity support aiming at a full – scale transition by 2050. Energy Policy 2009;37(12):5732-5743
6. <http://www.biomassinnovation.ca/CombinedHeatAndPower.html> (pristup: 01.08.2017.)
7. B. K. Sovacool. Rejecting renewables: The socio-technical impediments to renewable electricity in the United States. Energy Policy 2009;37(11):4500-4513
8. R. Wiser, D. Bachrach, M. Bolinger, W. Golove. Comparing the risk profiles of renewable and natural gas-fired electricity contracts. Renewable and Sustainable Energy Reviews 2004;8(4):335-363
9. <http://www.biomassinnovation.ca/CombinedHeatAndPower.html> (pristup: 01.08.2017.)
10. [http://oie.mingorp.hr/UserDocsImages/BIOCHP\\_HR.pdf](http://oie.mingorp.hr/UserDocsImages/BIOCHP_HR.pdf) (pristup: 11.08.2017.)
11. Zakon o obnovljivim izvorima energije i visokoučinkovitoj kogeneraciji (NN 100/2015)
12. Pravilnik o korištenju obnovljivih izvora energije i kogeneracije (NN 88/2012)
13. Zakon o obnovljivim izvorima energije i visokoučinkovitoj kogeneraciji (NN 100/2015)
14. [https://carina.gov.hr/UserDocsImages//dokumenti/Procedure/Naputci/NDoc\\_1571.pdf](https://carina.gov.hr/UserDocsImages//dokumenti/Procedure/Naputci/NDoc_1571.pdf) (pristup: 22.06.2017)

15. [https://ec.europa.eu/energy/sites/ener/files/documents/croatia\\_report\\_eed\\_art\\_141\\_hr.pdf](https://ec.europa.eu/energy/sites/ener/files/documents/croatia_report_eed_art_141_hr.pdf) (pristup: 22.06.2017)
16. Hong Gao, Chao Liu, Chao He, Xiaoxiao Xu, Shuangying Wu, Yourong Li: Performance analysis and working fluid selection of a supercritical organic rankine cycle for low grade waste heat recovery, Energies 2012
17. [https://www.fkit.unizg.hr/download/repository/2\\_predavanje\\_Energetika\\_premaUE\\_prema\\_2\\_pred\\_u\\_Power\\_pointu.pdf](https://www.fkit.unizg.hr/download/repository/2_predavanje_Energetika_premaUE_prema_2_pred_u_Power_pointu.pdf) (pristup: 11.08.2017.)
18. Zakona o energiji (NN 68/2011, 177/2004, 152/2008 i 127/2010)
19. M. Grđan i sur., Osnovne primjene biomase, Enegetika marketing d.o.o., Zagreb, 2012.
20. V.Francescato, E. Antonini, Priručnik o gorivima na iz drvne biomase, Zagreb, ožujak 2012.
21. P. Krhen, Energetsko iskorištavanje šumske biomase u Hrvatskoj, Diplomski rad, Zagreb, 2012.
22. J Molc, M. Slunjski, Ž. Sučić, Iskorak Hrvatskih šuma d.o.o.
23. Tarifni sustav za proizvodnju električne energije iz obnovljivih izvora energije i kogeneracije (NN 133/2013)
24. Uredba o minimalnom udjelu električne energije proizvedene iz obnovljivih izvora energije i kogeneracije čija se proizvodnja potiče (NN 33/07)
25. Pravilnik o stjecanju statusa povlaštenog proizvođača električne energije (Zakon o tržištu električne energije (NN 22/2013))

## Životopis

Ana Sertić [REDACTED] Osnovnu školu Josipa Kozarca u Slatini upisuje 2000. godine. Po završetku osnovnoškolskog obrazovanja, 2008. godine u Slatini upisuje i Opću gimnaziju Marka Marulića. Nakon položene državne mature 2012. godine upisuje studij Kemijskog inženjerstva na Fakultetu kemijskog inženjerstva i tehnologije Sveučilišta u Zagrebu, koji završava 2015. godine, čime stječe titulu prvostupnica inženjerka kemijskog inženjerstva. Iste godine upisuje diplomski studij na Fakultetu kemijskog inženjerstva i tehnologije, studij kemijsko inženjerstvo, modul kemijsko procesno inženjerstvo.