

Vođenje šaržnih procesa

Marolt, Nataša

Undergraduate thesis / Završni rad

2015

Degree Grantor / Ustanova koja je dodijelila akademski / stručni stupanj: **University of Zagreb, Faculty of Chemical Engineering and Technology / Sveučilište u Zagrebu, Fakultet kemijskog inženjerstva i tehnologije**

Permanent link / Trajna poveznica: <https://um.nsk.hr/um:nbn:hr:149:230412>

Rights / Prava: [In copyright](#)/[Zaštićeno autorskim pravom.](#)

Download date / Datum preuzimanja: **2025-03-19**



Repository / Repozitorij:

[Repository of Faculty of Chemical Engineering and Technology University of Zagreb](#)



**SVEUČILIŠTE U ZAGREBU
FAKULTET KEMIJSKOG INŽENJERSTVA I TEHNOLOGIJE
SVEUČILIŠNI PREDDIPLOMSKI STUDIJ**

Nataša Marolt

ZAVRŠNI RAD

Zagreb, rujan 2015

SVEUČILIŠTE U ZAGREBU
FAKULTET KEMIJSKOG INŽENJERSTVA I TEHNOLOGIJE
SVEUČILIŠNI PREDDIPLOMSKI STUDIJ

Nataša Marolt

VOĐENJE ŠARŽNIH PROCESA
BATCH PROCESS CONTROL

ZAVRŠNI RAD

Voditelj rada:

izv. prof.dr.sc. Nenad Bolf

Članovi ispitnog povjerenstva:

izv. prof. dr. sc. Nenad Bolf
izv. prof. dr. sc. Vanja Kosar
izv. prof. dr. sc. Ana Vrsalović Presečki

Zagreb, rujan 2015.

Zahvaljujem se mentoru dr.sc. Nenadu Bolfu, izv.prof. na uloženom vremenu i strpljenju, stručnoj pomoći te na svom prenesenom znanju i korisnim savjetima kojima mi je pomogao tijekom izrade ovog završnog rada.

Zahvalila bih se svojim roditeljima na njihovom uloženom vremenu, strpljenju, razumijevanju, ljubavi i potpori koju su mi pružili tijekom ovog preddiplomskog studija. Mama, tata i baka hvala Vam na svemu !

SAŽETAK

U ovom radu dan je pregled i analizirano je vođenje šaržnih procesa. Detaljno su opisani svi koraci potrebni za kvalitetno vođenje šaržnih procesa.

Opisane su razine sustava za vođenje, slijedna i logička regulacija, regulacija tijekom provedbe šaržnog procesa, načelo provedbe i prednosti tzv. *run-to-run* vođenja procesa te posloводство cjelokupnom šaržnom proizvodnjom.

Kroz ogledni primjer SCADA sustava za vođenje šaržnog procesa u pilot postrojenju opisana je praktična primjena sustava za vođenje u farmaceutskoj industriji. U primjeru su prikazane procedure za pokretanje i završetak rada, tijekom odvijanja reakcije i grafičko okruženje za automatsko vođenje procesa s ugrađenim sigurnosnim postavkama sustava.

Ključne riječi

šaržni proces, vođenje šaržnog procesa, slijedno i logičko vođenje, posloводство šaržne proizvodnje

SUMMARY

This study gives overview and analysis of batch process control. Steps required for adequate control of batch process are described in detail.

Description of batch control systems, sequential and logic control, control during the batch, and the principles of implementation with benefits of run-to-run control and batch production management are shown.

Through a case-study SCADA system for batch process control in pilot plant is described, and process control system in practical application within pilot plant is shown. The example demonstrates *start up* and *shut down* procedures, control during the batch and graphical environment for simple and effective process control with integrated security interlock features.

Key words

batch process, batch process control, sequential and logic control, batch production management

SADRŽAJ

| | |
|--|----|
| 1. UVOD | 1 |
| 2. OPĆI DIO | 2 |
| 2.1. SUSTAVI ZA VOĐENJE ŠARŽNIH PROCESA | 4 |
| 2.2. SLIJEDNA I LOGIČKA REGULACIJA | 7 |
| 2.2.1. Šaržni slijed (sekvenca) | 8 |
| 2.2.2. Prikaz koraka i slijedne logike | 8 |
| 2.2.3. Nadzor prijelaznih stanja | 15 |
| 2.3. REGULACIJA TIJEKOM PROVEDBE ŠARŽNOG PROCESA | 15 |
| 2.3.1. Vođenje šaržnih reaktora | 17 |
| 2.3.1.1. Projektiranje regulatora za šaržne reaktore | 19 |
| 2.3.1.2. Napredno vođenje šaržnih reaktora | 20 |
| 2.4. "RUN-TO-RUN" VOĐENJE | 21 |
| 2.5. UPRAVLJANJE ŠARŽNOM PROIZVODNOM | 22 |
| 2.5.1. Planiranje i raspored šaržne proizvodnje | 24 |
| 3. EKSPERIMENTALNI DIO | 25 |
| 3.1. POSTUPAK KOD POČETKA RADA | 25 |
| 3.2. SUČELJE REAKTOR | 27 |
| 3.3. ALARMI | 28 |
| 3.4. P&I DIJAGRAM | 29 |
| 3.5. POSTUPAK ZAVRŠETKA RADA..... | 30 |
| 4. ZAKLJUČAK | 31 |
| 5. LITERATURA | 32 |

1. UVOD

U ovom radu dan je pregled i analizirano je vođenje šaržnih procesa. Šaržni proces čini niz operacija u jednoj ili više procesnih posuda, koje se provode točno određenim redoslijedom kako bi dobili željenu količinu i kvalitetu proizvoda. Volumen nastalog proizvoda obično je relativno malen pa se veće količine dobivaju ponavljanjem procesne operacije po unaprijed određenom rasporedu. Za razliku od kontinuiranih procesa, rad šaržnih procesa prekida se nakon što se dobije željeni proizvod. Na kraju šarže, procesna posuda se prazni i priprema se za sljedeću šaržu.

Kod vođenja šaržnih procesa postoji više faza, procesna oprema prilagođena je za proizvodnju više proizvoda, a obično postoje i paralelne proizvodne linije. Najveći izazov predstavlja dugotrajna proizvodnja određenog proizvoda uz održavanje stalne kvalitete te maksimalno iskorištenje opreme koja je na raspolaganju.

Prednosti u odnosu na kontinuirane procese su manje količine zaliha, fleksibilnost i brža prilagodba potrebama proizvodnje. Isto tako, postoji mogućnost podešavanja trajanja procesa, ostvarivanje veće ponovljivost, a kod sporijih procesa tijekom odvijanja procesa moguće je proračunati i promijeniti radne uvjete potrebne za dobivanje određenog proizvoda.

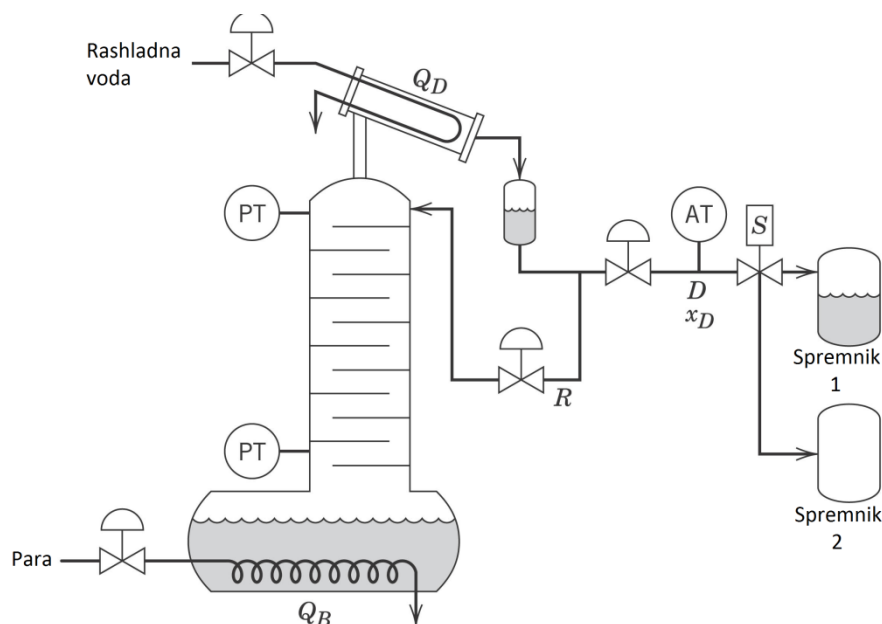
2. OPĆI DIO

Šaržni procesi široko se primjenjuju u proizvodnji raznih kemikalija, metala, elektroničkih materijala, keramike, polimera, hrane te agrikulturnih proizvoda, a vrlo često i u biokemiji i farmaceutici.

Tipičan primjer je šaržna destilacija. Šaržna destilacija upotrebljava se u mnogim kemijskim i farmaceutskim postrojenjima pri čemu šaržna kolona služi za razdvajanje tvari različitih vrelišta i čistoće. U usporedbi sa kontinuiranim procesom lakše je ostvariti odgovarajuće karakteristike proizvoda ponavljanjem procesa iz serije u seriju.

Na slici 1 shematski je prikazano vođenje šaržne destilacije, a u tablici 1 navedene su moguće vođene i upravljane varijable ovog procesa. Tijekom šaržnog procesa provodi se niz koraka, pri čemu svaki uključuje otvaranje i zatvaranje određenih ventila u točno određeno vrijeme i točno definiranim redoslijedom.

Nakon što se zaliha na dnu kolone napuni, zaustavlja se dovod reaktanata i smjesa se zagrijava. Kondenzatorom za hlađenje upravlja se protokom refluxa tako da izvlačenje produkta počinje kad kolona dostigne određenu gornju temperaturnu točku karakterističnu za željeni produkt. Destilat se dovodi u spremnik produkta tokom D. U određenim trenucima moguće je odabrati i druge spremnike produkta kad je potrebno ostvariti više proizvoda različitih karakteristika. Na kraju procesa ostaci zaostali u koloni odvođe se u spremnik, a kolona se priprema za sljedeću šaržu.

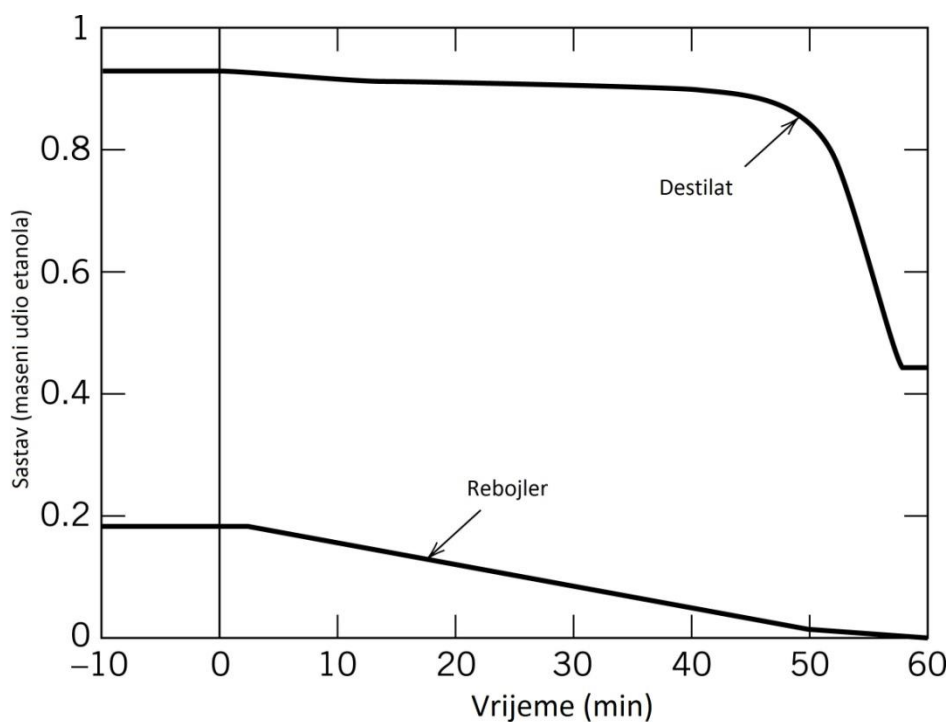


Slika 1 Prikaz šaržne destilacije

Tablica 1 *Upravljanje i vođene varijable*

| MOGUĆE UPRAVLJANE VARIJABLE | MOGUĆE VOĐENE VARIJABLE |
|---|------------------------------------|
| Q_B brzine dodavanja topline | Tlak vrha kolone |
| Q_D brzina odvođenja topline | Pad tlaka u koloni |
| R protok refluksa | Sastav gornjeg produkta |
| D protok destilata | Razina u sabirniku refluksa |
| S Sklopka elektromagnetskog ventila | |

Na slici 2, kao primjer, prikazana je vremenska promjena masenog udjela etanola u smjesi etanol-voda pri stalnim uvjetima i konstantnom protoku destilata. U prvih 45 minuta destilacije maseni udio etanola u destilatu je konstantan, dok maseni udio etanola u donjem produktu postepeno pada.

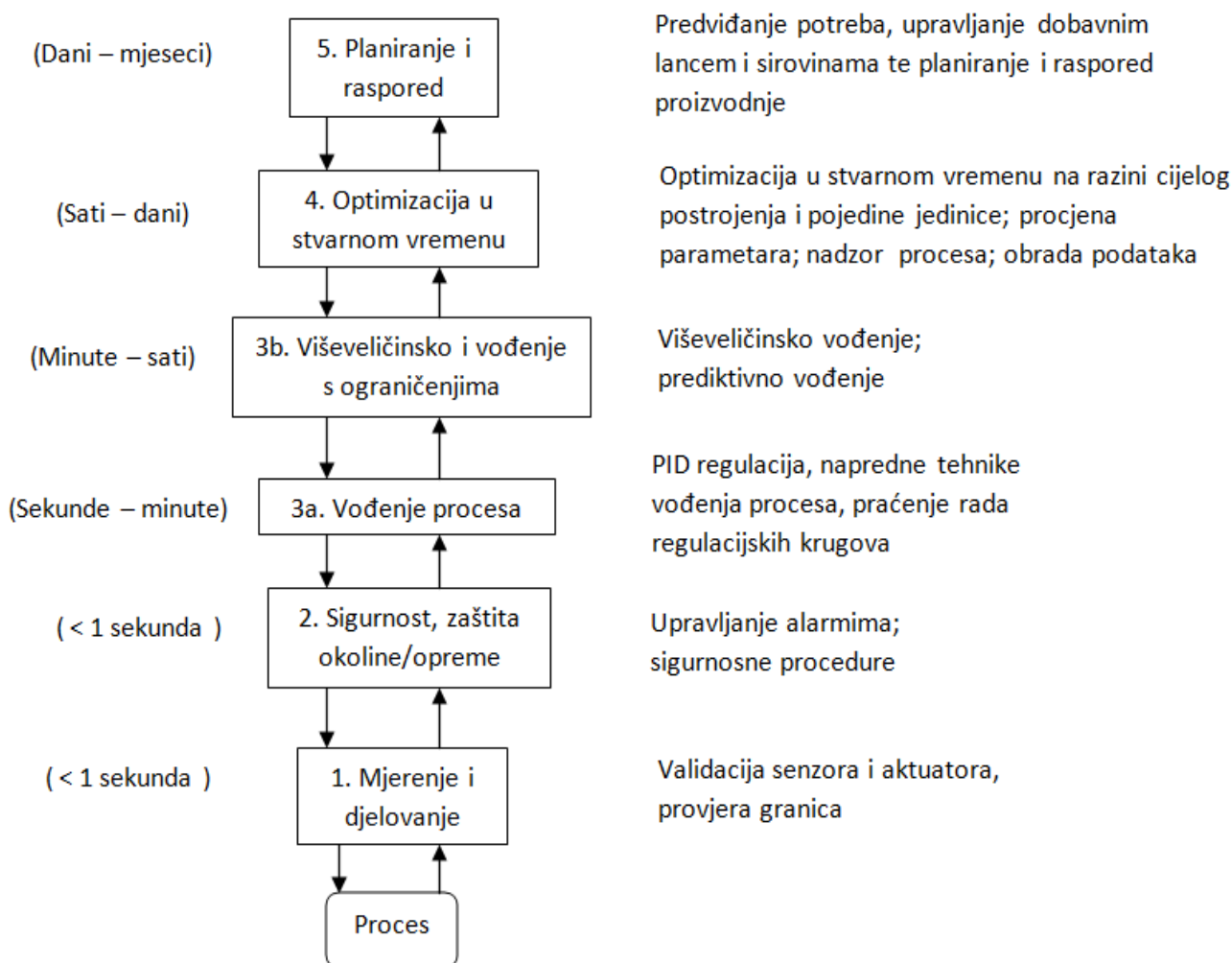


Slika 2 *Vremenski profil frakcije etanola tijekom destilacije smjese etanol-voda*

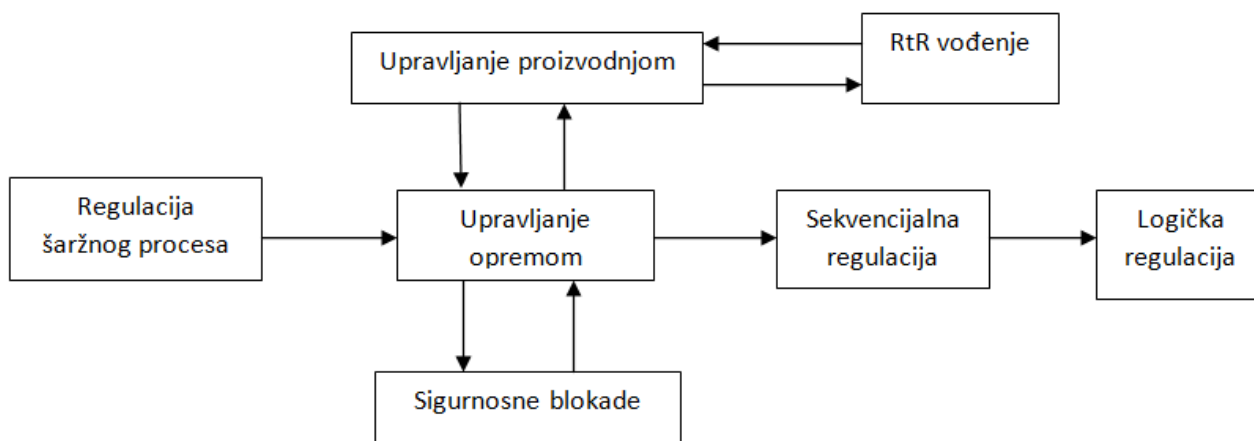
2.1 SUSTAVI ZA VOĐENJE ŠARŽNIH PROCESA

Prema načelnom prikazu razina vođenja postrojenja vođenje šaržnih procesa pojavljuju se na više razina, kao što je to vidljivo na slici 3:

1. Šaržno slijedeće (sekvenciranje) i logička regulacija (razine 1 i 2)
2. Regulacija tijekom šaržnog procesa (razina 3)
3. *Run-to-run* vođenje (razine 4 i 5)
4. Poslovanje šaržnom proizvodnjom (razina 5)



Slika 3 Razine sustava za vođenje šaržnih procesa



Slika 4 Pregled sustava za vođenje šaržnih procesa

Na slici 4 prikazan je sustav za vođenje šaržnog procesa. *Run-to-run* vođenje vrsta je nadgledanog vođenja koja načelno spada u poslovodstvo. Za razliku od kontinuiranog procesa, fokus vođenja pomiče se s regulacije na promjenu radnih točaka. Sustavi za vođenje šaržnih procesa trebaju biti veoma robusni jer rade s pulsним ulazima, diskretnim ulazima i izlazima te analognim signalima koji dolaze s osjetila i odlaze prema izvršnim elementima.

Pojam zaštitne blokade (engl. *interlock*) određuje logiku potrebnu za ublažavanje posljedica nekog neželjenog događaja. Pri tome razlikujemo sigurnosne zaštitne blokade i procesne zaštitne blokade:

- Sigurnosne zaštitne blokade se prvenstveno odnose na zaštitu osoblja i zaštitu procesne opreme od većih oštećenja. Njih projektiraju iskusni stručnjaci na temelju pomne analize svih potencijalnih opasnosti koje bi se mogle pojaviti;
- Procesne zaštitne blokade imaju zadatak spriječiti neželjene pojave kao što su npr. preplavanja posude i manji kvarovi na opremi koji se relativno brzo mogu otkloniti. Obično su ugrađeni kao funkcije unutar sustava.

Prema tome, zaštitne blokade obuhvaćaju logičke izraze koji uzrokuju da se procesni uređaj nađe u određenom sigurnom stanju neovisno o automatskom vođenju procesa ili djelovanju operatora. Sigurno stanje je stanje izvršnog elementa u slučaju nestanka energije. Da bi se izvršni elementi postavili u sigurno stanje, najčešće se prekida napajanje, tj. odvaja ih

se iz strujnog kruga ili, ako se radi o pneumatskim elementima zaustavlja se dovod instrumentacijskog zraka.

Odgovarajuće sigurno stanje definira se na temelju analize potencijalnih opasnosti koje bi se mogle dogoditi tijekom provedbe procesa. Logika zaštitnih blokada mora biti definirana tako da izvršni element bude u sigurnom stanju sve dok nisu zadovoljeni svi uvjeti za određenu radnju.

Prilikom pojave kvara najjednostavnije je zaustaviti ili zadržati trenutno stanje te prepustiti operatoru da odredi uzrok problema. Međutim, određeni kvarovi uzrokuju opasno stanje koje zahtijeva trenutno djelovanje, što znači da se ne može čekati na operatora. Vladanje u takvim situacijama definira se studijama koje se nazivaju *Process hazards and operability* (HAZOP). Tako, na primjer, postoji vodič za siguran rad šaržnih reaktora. [1]

Funkcijske aktivnosti pri vođenju šaržnih procesa mogu se sumirati na slijedeći način:

1. Slijeđenje i logička regulacija (engl. *batch sequencing and logic control*)

Podrazumijeva slijeđenje regulacijskih koraka prema receptu, na primjer: miješanje reaktanata, grijanje, čekanje završetka reakcije, hlađenje, ispuštanje produkata.

Prijenos tvari u i iz spremnika ili šaržnih reaktora obuhvaća mjerenje zaliha tvari (definirano receptom) te prijenos materijala po završetku operacije.

Logika je potrebna za definiranje koraka regulacije prema točnom vremenskom slijedu i za zaštitu od opasnih stanja.

2. Regulacija tijekom šaržnog procesa

Ovdje spadaju regulacija protoka, temperature, tlaka, sastava i razine, uključujući napredne metode vođenja. Još se naziva i vođenje unutar šarže (engl. *within-the-batch*). [2]

Kod složenijih primjena potrebno je definirati radne trajektorije šaržnog procesa, što znači definiranje temperature ili protoka kao vremenskih funkcija. U jednostavnijim slučajevima obuhvaća slijeđenje zadanih radnih točaka vođenih veličina, npr. pravčastu (engl. *ramp*) pozitivnu i negativnu promjenu ili održavanje na stalnoj vrijednosti u određenom

razdoblju. Definiranje vremena završetka šaržnog procesa (engl. *end point*) može se provesti inferencijskim mjerenjima kvalitete proizvoda u slučaju kad direktno mjerenje nije moguće.

3. Run-to-run vođenje

Naziva se i *batch-to-batch* vođenje i temelji se na *off-line* mjerenju kvalitete proizvoda po završetku reakcije. Radni uvjeti i profili za šaržne procese podešavaju se, primjenom neke od metoda optimiranja, između provedbi šarža kako bi se popravila kvaliteta proizvoda.

4. Posloводство šaržne proizvodnje

Ova aktivnost obuhvaća informacije i upute o stanju procesa i o međudjelovanju slijedne logike, diskretne i kontinuirane regulacije. Informacije se prosljeđuju operatorima u pogonu. Sve upute (recepti) pripremaju se za svaki stupanj proizvodnje, što uključuje i postupak uzorkovanja (engl. *sampling*). Ostale informacije iz baze podataka obuhvaćaju količinu šaržne proizvodnje na smjenskoj, dnevnoj ili tjednoj bazi, isto kao i bilance materijala i energije. Planiranje rada (engl. *scheduling*) procesnih jedinica temelji se na dostupnosti sirovina i opreme te zahtjevima kupaca i tržišta.

2.2 SLIJEDNA I LOGIČKA REGULACIJA

Primjenom *slijedne logike* šaržni proces poprima odgovarajući slijed stanja jer je pri provedbi vremenski redosljed izuzetno važan. Ova vrsta logike posebno je prikladna za zaštitne blokade ili za odobravanje djelovanja (engl. *permissive actions*), npr. ventil za pražnjenje reaktora mora biti zatvoren ili odušnik treba biti otvoren da bi se otvorio pojni ventil. Digitalni uređaji mogu biti diskretni (daju samo diskretni izlaze) ili mogu simulirati kontinuirane uređaje kao što je PID regulator.

2.2.1 Šaržni slijed (sekvenca)

Šaržne reakcije zahtijevaju odvijanje procesa odgovarajućim slijedom koraka. Tako, na primjer, jednostavni slijed kod miješanja čine sljedeći koraci:

1. Prenesi određenu količinu tvari iz spremnika A u reaktor R.
Procesni korak je „Prijenos iz A“.
2. Prenesi određenu količinu tvari iz spremnika B u reaktor R.
Procesni korak je „Prijenos iz B“.
3. Miješaj određeno vrijeme. Procesni korak je „Miješanje“.
4. Isprazni produkt u spremnik C. Procesni korak je „Prijenos iz R“.

U svakom koraku očekuje se da naprave s diskretnim djelovanjem budu u definiranom stanju (engl. *device state*). To su u pravilu binarne vrijednosti 0 ili 1.

Za korak „Prijenos iz A” stanja mogu biti slijedeća:

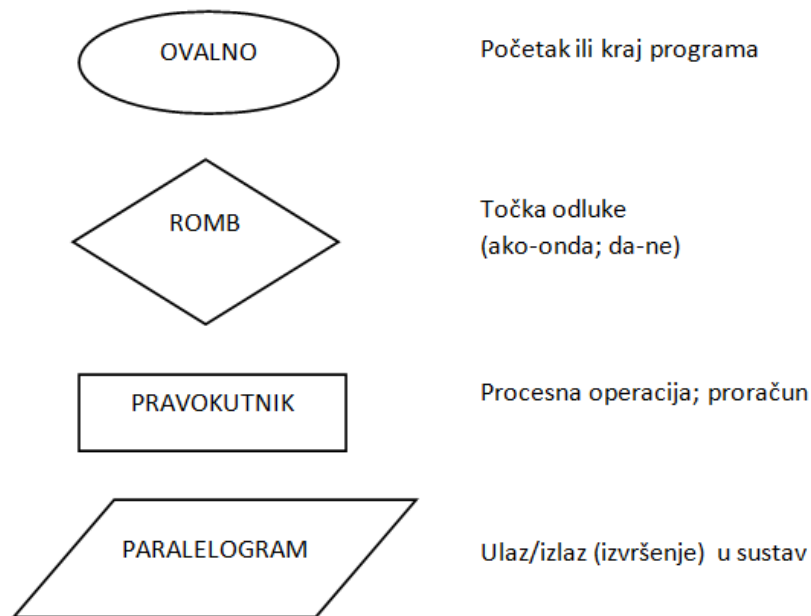
- Ventil za pražnjenje spremnika A: otvoren
- Ulazni ventil reaktora R: otvoren
- Prijenosna pumpa spremnika A: u radu
- Miješalo reaktora R: isključeno
- Rashladni ventil reaktora R: zatvoren

Slijedna logika je vezana je uz stanje naprave npr. stanje naprave 0 može značiti zatvoreni ventil, isključena mješalica, itd. , a stanje 1 bilo bi otvoreni ventil ili mješalica u radu. Slijedna logika definira kada proces treba nastaviti iz trenutnih radnih uvjeta u slijedeće te mora obuhvatiti i nepravilna stanja kao što je kvar opreme.

2.2.2 Prikaz koraka i slijedne logike

Da bi binarnu logiku ugradili i primjenili u računalnom sustavu za vođenje potrebno ju je prethodno na neki način opisati. Postoji nekoliko načina za opisivanje slijedne logike šaržnih procesa. Dva posebno prikladna za opis procesa su: **informacijski dijagram toka** (*information flow diagram*) i **slijedni funkcionalni dijagram** (*sequential function char-SFC*). Oni se rabe za razvoj digitalnih logičkih dijagrama kao što su *ladder logic* dijagrami i **binarni logički** dijagrami.

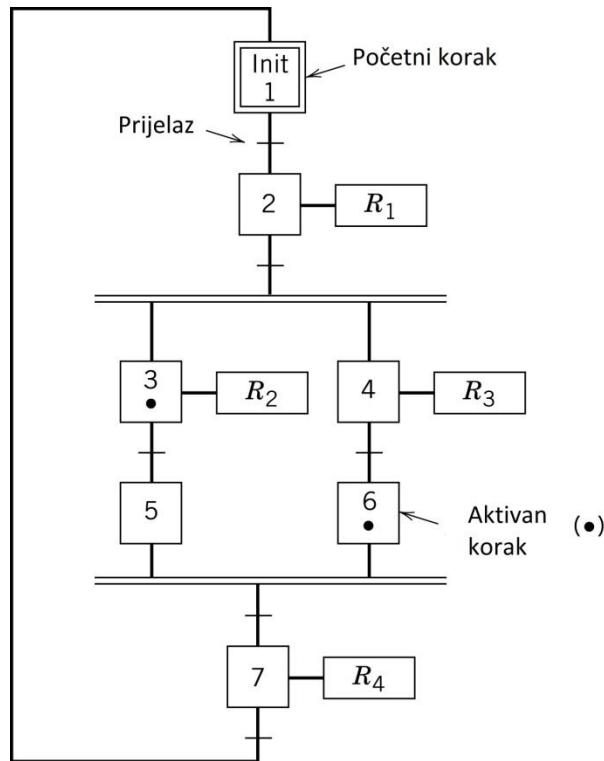
Za potrebe izrade informacijskog dijagrama toka svaki korak šaržnog procesa mora biti prikazan i dokumentiran. Iz pripremljenog informacijskog dijagrama se zatim relativno lako priprema slijedni funkcionalni dijagram. Slika 5 prikazuje osnovne simbole koji predstavljaju točke odluke, procesne operacije, ulazno-izlaznu strukturu i sekvencu koju trebaju slijediti.



Slika 5 Simboli dijagrama toka i njihova značenja

Sekvencijski funkcionalni dijagram (engl. *sequential functional chart – SFC*) grafički opisuje slijednu regulaciju. Ovaj dijagram je složeniji od informacijskog dijagrama toka, a temelji se na dvije starije metode - Petrijevim mrežama i Grafcet-u.

SFC se sastoji od koraka pri čemu se izmjenjuju blokovi koji definiraju djelovanje i prijelazna stanja. Svaki korak odgovara stanju šaržnog procesa. Prijelaz je povezan s uvjetom koji, ako je istinit, aktivira slijedeći korak i deaktivira prethodni korak. SFC i Grafcet su standardni jezici prema IEC-u (engl. *International Electrotechnical Commission*) i podržani su od udruge proizvođača i prodavatelja *PLC Open* [6].



Slika 6 Sekvencijski funkcijski dijagram (SFC)

Slika 6 primjer je jednostavnog SFC-a. Koraci su označeni kvadratima (dvostruki kvadrat označava početni korak), a oznaka prijelaza je tanka vodoravna crta na liniji koja povezuje korake regulacije. Dvostruka linija se rabi za grananje, a prethodi prijelazu kad postoje dva ili tri paralelna puta. Slično, dvostruka crta označava mjesto u kojem se dva ili više paralelna puta spajaju u jedan. Korake 5 i 6 potrebno je završiti prije nego se prijeđe na korak 7. Aktivni koraci prikazani su s crnom točkom u kvadratu.

Ladder logika i binarni logički dijagram alternativni su grafički formati za prikaz logičkih funkcija i analiziraju se primjenom tzv. tablica istine (engl. *truth tables*).[3]

Tablica 2 Truth table za AND, OR, NOT binarne logičke operacije

| A | B | A·B (AND) | A+B (OR) | \bar{A} (NOT) | \bar{B} (NOT) |
|---|---|-----------|----------|-----------------|-----------------|
| 0 | 0 | 0 | 0 | 1 | 1 |
| 0 | 1 | 0 | 1 | 1 | 0 |
| 1 | 0 | 0 | 1 | 0 | 1 |
| 1 | 1 | 1 | 1 | 0 | 0 |

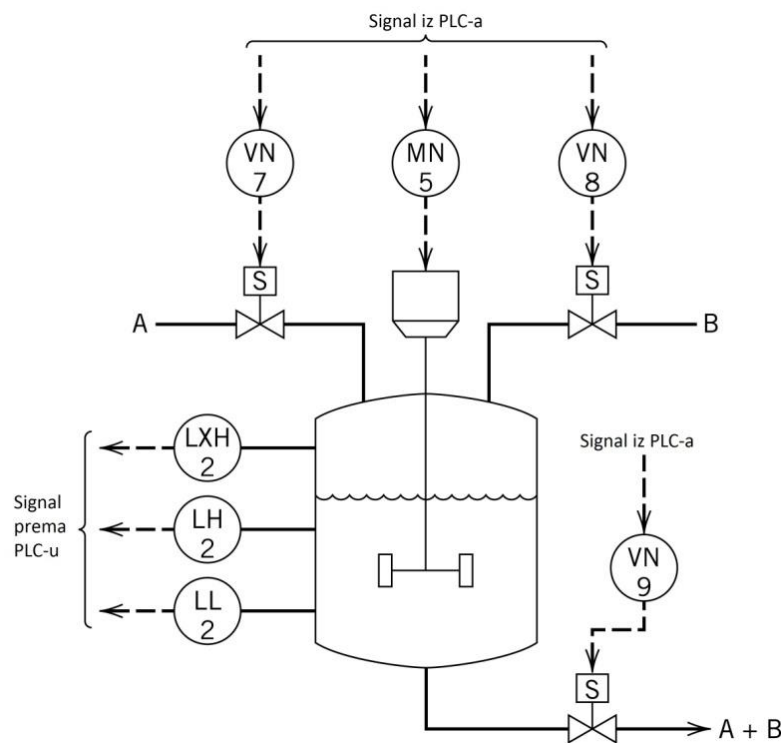
U binarnoj logici glavne logičke operacije su AND, OR, NAND (not AND) i NOR (not OR).

- Kada su A i B ulazne varijable povezane operacijom AND ($A \cdot B =$) onda će izlaz biti 1, samo ako i A i B varijabla ima vrijednost 1;
- Kada su A i B ulazne varijable povezane operacijom OR ($A + B =$) onda će izlaz biti 1 ako je vrijednost jedne ulazne varijable 1 ili obje iznose 1;
- Operacija NOT mijenja ulaznu vrijednost varijable ($A=1$) u njenu komplementarnu binarnu vrijednost ($\bar{A}=0$).

Ladder dijagram sadrži dvije vertikale, koje predstavljaju izvor napajanja (na lijevoj strani) i prijelaz (na desnoj strani). Broj horizontalnih linija ukazuje na razne putove između dva "stupa" koji mogu sadržavati logičke sklopke (uobičajeno open/close) i jedan izlaz.

- Dvije ili više logičkih sklopki (kontakti) na istoj "prečki" znače AND operaciju
- Dvije ili više paralelnih grana jedne "prečke" znače OR operaciju
- Dvije vertikalne linije se upotrebljavaju za prikaz normalno otvorenog kontakta, a ako su prekrižene kosom crtom prikazuju normalno zatvoren kontakt

Ovu metodologiju izrade binarne logike ilustrirat ćemo na primjeru jednostavnog procesa miješanja u šaržnom reaktoru.



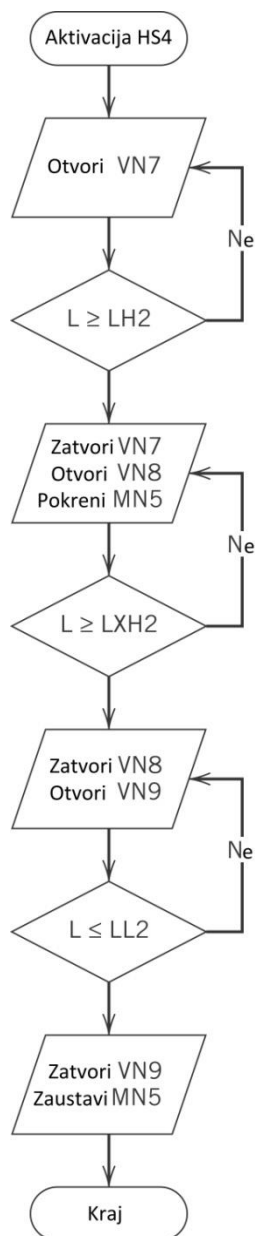
Slika 7 Miješanje u šaržnom reaktoru

Da bi se pokrenuo slijed operacija, operater aktivira ručnu sklopku (HS4) ili gumb za otvaranje elektromagnetskog ventila (VN7) za dobavu reaktanta A. U ovom slučaju reaktanti se dopremaju gravitacijski. Kad razina kapljevine dosegne srednju vrijednost (LH2), zaustavlja se dovod reaktanta A i počinje dovod reaktanta B (VN8). U isto vrijeme pokreće se motor miješalice (MN5). Kad razina kapljevine dosegne zadanu razinu (LXH2), zaustavlja se dovod reaktanta B i otvara se ventil za odvod (VN9). Dosezanjem minimalne razine u reaktoru (LL2), zatvara se odvodni ventil i zaustavlja se motor miješalice.

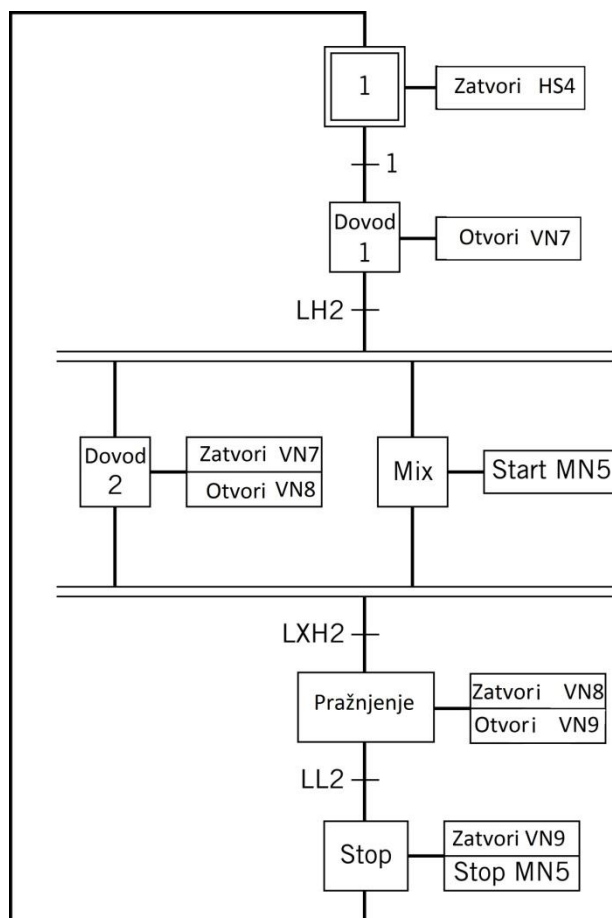
U tablici 3 prikazane su odgovarajuće binarne vrijednosti za pojedina stanja tijekom provedbe procesa miješanja u šaržnom reaktoru, a na slikama 8 i 9 prikazan je slijed provedbe procesa miješanja u informacijskom i SFC dijagramu toka.

Tablica 3 Binarne vrijednosti određenih stanja procesa miješanja

| Operator aktivira sklopku HS4 | uključeno | 1 | isključeno | 0 |
|-------------------------------|----------------|---|-----------------|---|
| Indikator LH2 | $L \geq LH2$ | 1 | $L < LH2$ | 0 |
| Indikator LXH2 | $L \geq LXH2$ | 1 | $L < LXH2$ | 0 |
| Indikator LL2 | $L \geq LL2$ | 0 | $L < LL2$ | 1 |
| Ventili VN7, VN8, VN9 | otvoren | 1 | zatvoren | 0 |
| Miješalica MN5 | Motor uključen | 1 | Motor isključen | 0 |



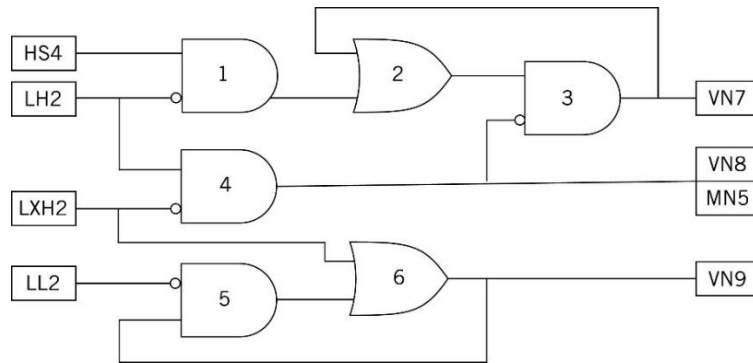
Slika 8 Informacijski dijagram toka za regulaciju miješanja u šaržnom reaktoru



Slika 9 SFC dijagram toka za proces miješanja u šaržnom reaktoru

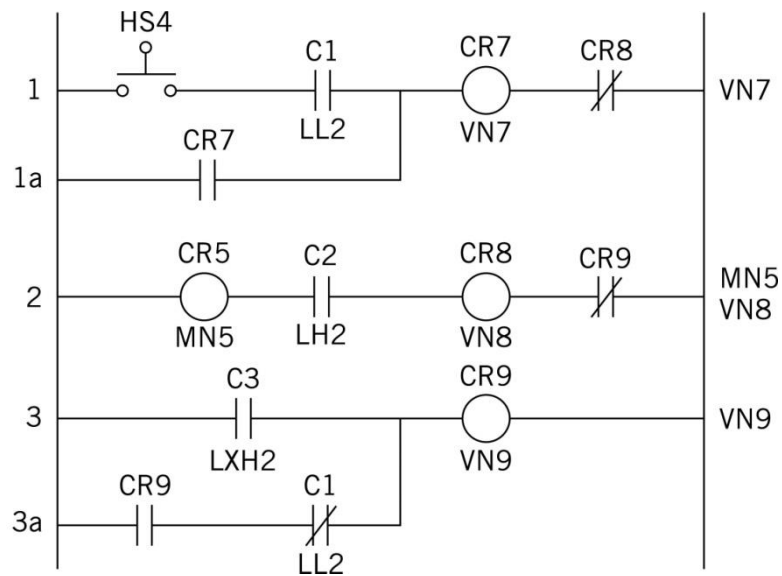
Na slici 10 prikazan je binarni logički dijagram čiji simboli su objašnjeni na shematskom prikazu informaijskog dijagrama na slici 8. GATE 1 (AND gate) osigurava da proces neće početi (niti ako je zatraženo) ako razina kapljevine u reaktoru nije niska. GATE 3 otvara ventil VN7 za protok reaktanta A jedino ako ventil VN8 nije otvoren. GATE 2 (OR gate) zapečaćuje zahtjev operatora odmah čim je ventil VN7 otvoren. GATE 4 započinje dodavanje reaktanta B i rad motora miješalice kada je dosegnuta srednja razina kapljevine u reaktoru, a GATE 3 (AND gate) prekida protok reaktanta A.

Na maksimalnoj razini kapljevine u reaktoru, GATE 6 otvara ventil za odvod, a istodobno signal šalje se do GATE 4 koji zaustavlja dovod reaktanta B i isključuje motor miješalice. GATE 5 drži odvodni ventil otvorenim sve dok se reaktor ne isprazni.



Slika 10 Binarni logički dijagram za regulaciju miješanja u šaržnom reaktoru

Slika 11 predstavlja ljestveni logički dijagram za proces miješanja.



Slika 11 Ljestveni logički dijagram za regulaciju miješanja u šaržnom reaktoru

2.2.3. Nadzor prijelaznih stanja

Automatizirano šaržno postrojenje koristi slijedno vođenje i diskretne uređaje za promjenu stanja procesa. Diskretni uređaji, npr. dvopoložajni ventili, mogu biti u jednom od dva moguća stanja– otvoren ili zatvoren. Neki od tih uređaja imaju granične indikatore koji registriraju stanje uređaja. Kako bi znali da je diskretni uređaj stvarno u željenom stanju, pomaže nam softverski dio *discrete-device driver* koji šalje izlazni signal prema diskretnom uređaju i nadzire procesna mjerenja. Prijelaz između stanja može biti proveden kao:

- ***Drive and wait*** –daljnje radnje se odgađaju sve dok uređaj ne postigne dodijeljeno stanje
- ***Drive and proceed*** – daljnje radnje se pokreću dok je uređaj u prijelaznom stanju

Iako su diskretni uređaji s dva stanja uobičajeni, postoje i oni kod kojih postoje tri ili više stanja kao što je npr. miješalica koja može imati stanja: *brzo* ili *sporo* miješanje i *isključeno*.

2.3 REGULACIJA TIJEKOM PROVEDBE ŠARŽNOG PROCESA

Slijedenje radne točke veoma je zahtjevno iz razloga što se tijekom provedbe ne dolazi u ustaljeno (stacionarno) stanje. Rasponi radnih stanja su veliki što je posljedica čestih pokretanja i zaustavljanja. U radovima Bonvina (1998) te Juba i Hamera (1986) raspravlja se o problemima koji se pojavljuju kod dinamičkog vođenja šaržnih procesa. Njihova zapažanja mogu se sumirati u slijedećih 7 točaka:

1. Vremenski zavisne karakteristike

To znači da nema stacionarnog stanja, a prijelazno stanje vođene varijable može biti veoma dugo zbog tromosti procesa. To, pak, znači da će možda biti potrebna prilagodba tijekom odvijanja procesa. Šaržne karakteristike mogu se promijeniti od jednog do drugog pokretanja, a također se može promijeniti i kemizam zbog promjene specifikacija proizvoda.

2. Nelinearno vladanje

Zbog potencijalno širokog područja rada, linearni modeli znaju biti neprimjereni za projektiranje regulacije. Tako, na primjer, brzina kemijske reakcije može nelinearno ovisnosti o temperaturi i koncentraciji ili postoji nelinearna ovisnost između topline koja se prenosi iz reaktora i brzine protoka rashladnog medija.

3. Netočnost modela

Često za šaržne procese ne postoje teorijski ili mehanistički modeli te je zato teško *a priori* projektirati i ugađati regulator.

4. Senzori

On-line senzori često nisu dostupni ili su prilično netočni zbog širokog raspona radnih uvjeta te se, iz tog razloga, uzorci povremeno analiziraju u laboratoriju. Nemogućnost mjerenja procesnih varijabli tijekom odvijanja procesa smanjuje sigurnosnu granicu procesa, što potencijalno dovodi do nepoželjnih ili opasnih uvjeta u procesu.

5. Rad pod ograničenjima

Rad pod ograničenjima posljedica je širokih raspona radnih uvjeta pri čemu se proces i oprema često nalaze na graničnim vrijednostima.

6. Nemjerljivi poremećaji

Među glavne izvore poremećaja spadaju: pogreška operatera, onečišćenje stijenki reaktora i/ili površine za izmjenu topline te nečistoće sirovina.

7. Nepovratljivi procesi

Često nije moguće promijeniti karakteristike završnog proizvoda kao što su npr. raspodjela molekulske težine kod polimera, kristalna raspodjela veličine u farmaceutskim proizvodima ili električne karakteristike kod poluvodiča.

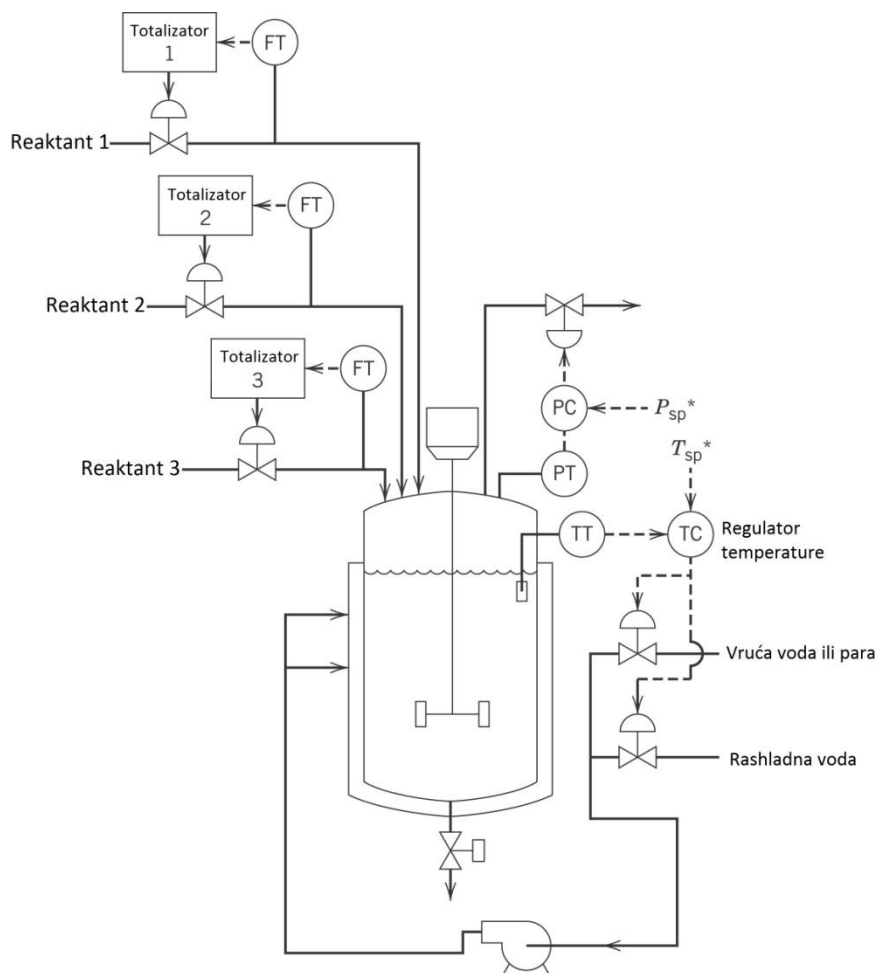
Uz ove probleme, šaržni procesi imaju i prednosti nad kontinuiranim procesima:

- Trajanje procesa može se podešavati tako da se dobivaju proizvodi željenih svojstava;
- Procesni su ponovljivi što otvara mogućnost poboljšavanja iz serije u seriju;
- Relativno su spori tako da se bolji radni uvjeti mogu proračunati i tijekom odvijanja procesa.

2.3.1 Vođenje šaržnih reaktora

Šaržni reaktori projektirani su za rad u nestacionarnom stanju. Dosta šaržnih reakcija pokazuju nelinearno vladanje zbog povezanosti kinetike reakcije i temperature koja se tijekom rada dosta mijenja. Egzotermne reakcije proizvode toplinu koja se sustavom za hlađenje mora odvesti iz reaktora.

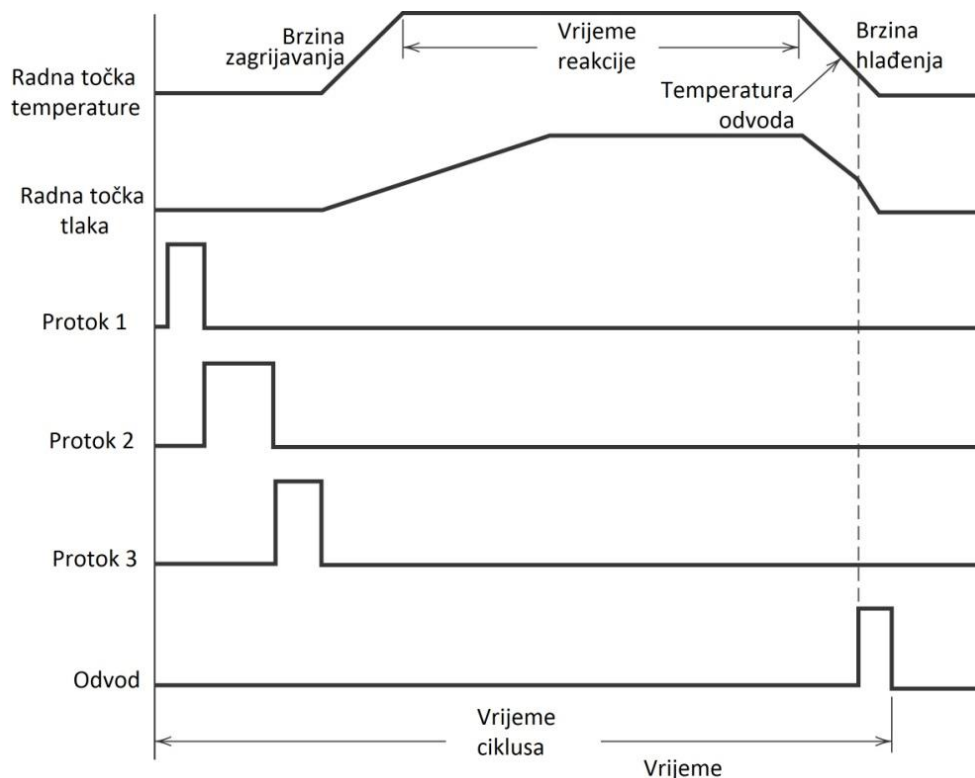
Na slici 12 shematski je prikazana tipična regulacija egzoternog šaržnog reaktora. Cirkulacijska pumpa rashladnog kruga bitna je kako bi minimalizirala vremensko kašnjenje i kako bi ga održala konstantnim. Bez nje vremensko kašnjenje mijenjalo bi se obrnuto proporcionalno protoku rashladnog medija. Grijanje je potrebno da bi se temperatura regulirala sukladno uvjetima u reaktoru te iz tog razloga ventili rade u podijeljenom rasponu. Ventil za grijanje otvara se tek kada je izlaz regulatora između 50-100%, a ventil za hlađenje se otvara između 0-50% raspona izlaza regulatora (tzv. *split control*). Ponekad se za regulaciju temperature rashladne kapljevine primjenjuje kaskadna regulacija.



Slika 12 Dijagram rada šaržnog reaktora

Slika 13 prikazuje tipični ciklus procesa u šaržnom reaktoru kojeg čine:

1. Sekvencijalna dobava tri reaktanta u reaktor
2. zagrijavanje reaktora
3. reakcija
4. slijed hlađenja
5. pražnjenje završnog produkta za separaciju i naknadnu obradu.



Slika 13 Radne točke i sekvence protoka jednog ciklusa šaržnog reaktora

Prilikom provedbe regulacije šaržnih procesa postoji nekoliko bitnih razlika u usporedbi s kontinuiranim procesima:

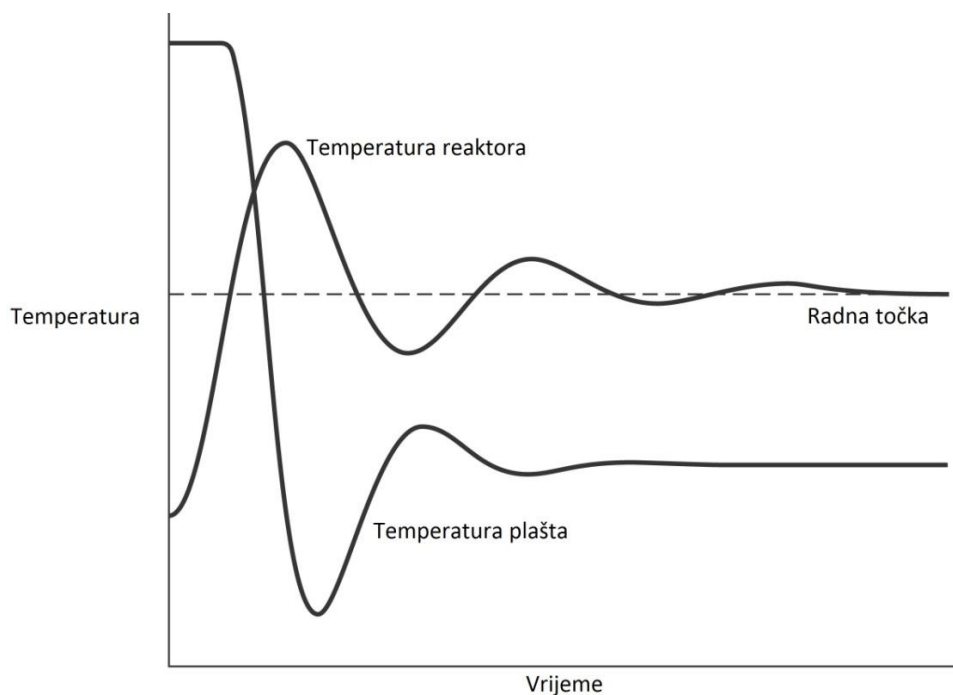
- Pokretanje šaržnog procesa provodi operator sa svim regulatorima u ručnom načinu rada;
- Kod punjenja reaktora reaktantima često se regulira ukupni protok koji određuju količinu reaktanta koja će se unijeti u reaktor. Zato je bitno točno mjeriti i sumirati ukupni protok;

- Mjerenje protoka nije ključno ako se mjeri masa unesenog reaktanta uz pomoć mjerne ćelije na šaržnom reaktoru;
- Tijekom odvijanja šaržnog procesa važno je odrediti kada reakciju treba prekinuti. Ako se konverzija reaktanta ne mjeri direktno tijekom odvijanja procesa, točka završetka utvrđuje se indirektnom metodom - npr. mjerenjem sastava otpadnih plinova ili potrošnje energije miješalice.

2.3.1.1 Projektiranje regulatora za šaržne reaktore

Kod egzotermnih šaržnih reaktora poseban izazov je regulacija temperature jer su egzotermne reakcije nelinearne i ne odvijaju su u stacionarnim uvjetima. Ako temperatura postane previsoka reakcija može izmaći kontroli. Nadalje, velike promjene radne točke mogu tijekom pokretanja šarže izazvati zasićenje regulatora. Zato se ponekad radna točka mijenja pravčasto umjesto trenutne promjene kako bi se smanjila mogućnost zasićenja regulatora. Standardni PID regulatori obično su zadovoljavajući za regulaciju temperature u reaktoru, premda regulatori s dodatnim funkcijama mogu biti djelotvorniji. Da bi se ostvarila maksimalna djelotvornost i selektivnost često se zadaje temperaturni profil prilagođen za danu reakciju.

Tipičan problem je tzv. integracijsko zasićenje (engl. *reset windup*). Pri zagrijavanju šaržnog reaktora temperatura raste sporo da bi inicirala reakciju, što uzrokuje rast integracijskog djelovanja kao rezultata velikog odstupanja trenutne temperature od radne točke. Kada se reakcija ubrza, integralno zasićenje može uzrokovati veliki prebačaj temperature, što obično loše utječe na kvalitetu proizvoda. Na slici 15 prikazano je vladanje upravljane i vođene varijable u šaržnom reaktoru. Uočljivo je da je upravljana varijabla (temperatura rashladnog medija) u početku zasićena na maksimalnoj vrijednosti zbog velikog odstupanja zadane vrijednosti (SP) i izmjerene temperature u reaktoru (PV). Uobičajeni način djelovanja protiv zasićenja (engl. *anti-reset windup*) je postavljanje ograničenja na integracijsko djelovanje. Na taj se način spriječava zasićenje na gornjoj ili donjoj granici fiksiranjem člana za sumiranje na konstantnoj vrijednosti. Alternativno, Shinskey (1996.) preporuča primjenu *bias*-a u algoritmu regulatora da se spriječi zasićenje.



Slika 14 Pokretanje šaržnog reaktora i posljedica integracijskog zasićenja

Kod nekih šaržnih reaktora potrebno je dosegnuti radnu temperaturu čim je prije moguće. Ovaj cilj može se ostvariti kombinacijom dvopoložajne (engl. *on/off*) i kontinuirane PID regulacije [5]. Takav način vođenja dobar je za egzotermne reakcije pri čemu se šarža treba zagrijati do željene temperature brzo, a zatim se hladi primjenom podijeljene regulacije (engl. *split control*). Maksimalno zagrijavanje može se primijeniti dok se temperatura ne približi radnoj točki, a zatim slijedi maksimalno hlađenje [2]. Drugi način je da se, kad se vođena varijabla primakne unutar približno 5% od radne točke, dvopoložajni regulator isključi. Tada se aktivira PID regulator kako bi vođena varijabla glatko došla do zadane vrijednosti.

2.3.1.2 Napredno vođenje šaržnih reaktora

Nelinearnosti u procesu velike su tijekom prijelaznih stanja i pokretanja procesa pri čemu standardni PID regulator često ne djeluje zadovoljavajuće. Tada je moguće primijeniti programirano pojačanje (engl. *gain scheduling*) ili regulaciju koja se temelji na modelu procesa. Ako su poznate prijenosne funkcije modela te početna i završna točka trajektorije šarže, postoji mogućnost automatske promjene parametara regulatora.

Juba i Hamer [4]. opisali su prednosti regulatora koji se temelje na modelu procesa u slučaju veoma egzotermnih reakcija koje mogu izmaknuti kontroli. Pri tome je potrebno odrediti slijedeće tri karakteristike procesa:

1. kako para i/ili rashladni medij utječe na temperaturu reaktora,
2. kako temperatura reaktora utječe na kemizam i brzinu reakcije i
3. kako brzina reakcije utječe na generiranje topline.

2.4 RUN-TO-RUN VOĐENJE

Svim šaržnim procesima zajedničke su modifikacije recepta iz serije u seriju, npr. podešavanja vremena reakcije, stehiometrija reaktanata, temperatura reaktora itd. Kad se takve modifikacije provode prije pokretanja sljedeće šarže umjesto tijekom procesa, takvo vođenje procesa naziva se *run-to-run* vođenje (RtR) i primjenjuje se zbog nemogućnosti mjerenja kvalitete proizvoda tijekom procesa.

Procesni inženjer mora specificirati recept koji će sadržavati vrijednosti ulaznih varijabli (koje mogu biti promjenjive s vremenom) potrebne za dobivanje proizvoda željene kvalitete. Zadatak *run-to-run* vođenja je prilagoditi, ako je potrebno, recept nakon pojedine serije kako bi se smanjila odstupanja gotovog proizvoda od zadanih karakteristika (svojstava). Npr. u proizvodnji poluvodiča cilj je regulirati debljinu filma ili električna svojstva koja je skoro nemoguće mjeriti tijekom procesa u uvjetima koje ti procesi zahtijevaju.

Šaržno RtR vođenje može se smatrati kao serija provedenih promjena radne točke osnovne regulacije procesa na kraju svake provedene šarže. Analiziranjem rezultata prethodnih šarži, RtR regulatori prilagođavaju recept kako bi se smanjila odstupanja kvalitete završnog proizvoda.

RtR vođenje naročito je korisno kao kompenzacija za procese u kojima vođena varijabla povremeno kliže („drifta“). Primjer su procesi isparavanja ili u šaržnim reaktorima u kojima se stijenke mogu onečistiti zbog taloženja nusprodukata. Ovakve spore promjene u reaktorskoj komori zahtijevaju povremene promjene recepta kako bi se osiguralo da vođene varijable ostanu na željenim (zadanim) vrijednostima. Nakon nekog vremena, reaktorska komora mora se očistiti da bi se uklonile nakupine na stijenkama koje uzrokuju poremećaje

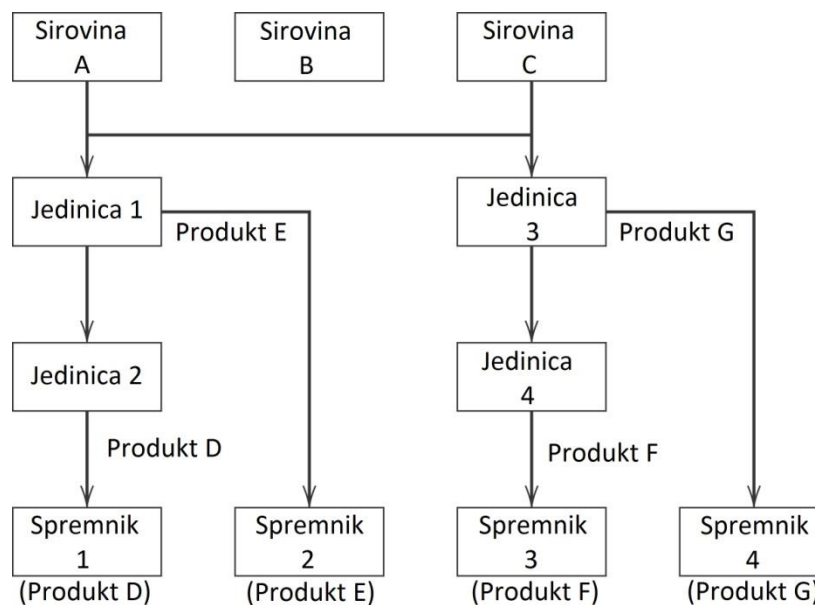
izlaznih vrijednosti pojedinih koraka bez obzira što se ulazne vrijednosti ne mijenjaju. RtR vođenje je korisno također i za vraćanje procesa na željene radne uvjete nakon poremećaja.

Pošto se RtR regulator temelji na modelu procesa, za primjenu je dobro poznavati empirijski ili fundamentalni model procesa. Pri tome obično nije lako odrediti dinamiku procesa, no i u tom slučaju možemo primijeniti RtR vođenje.

2.5 UPRAVLJANJE ŠARŽNOM PROIZVODNOM

Šaržna procesna oprema mora biti propisno konfigurirana na razini cijele tvornice, procesa ili jedinične operacije kako bi se njome pravilno moglo upravljati i da bi njeno održavanje bilo što jednostavnije i ekonomičnije.

Na slici 15 prikazani su tokovi reaktanata pri paralelnoj proizvodnji više proizvoda.



Slika 15 Procesni tokovi pri proizvodnji više proizvoda

Nadalje, na slici 16 prikazani su svi postupci koji se provode u šaržnom proizvodnom sustavu.



Slika 16 Postupci provedbe šaržnog recepta

Recept proizvoda predstavlja glavni plan šaržne proizvodnje. Pojam recept označava cjeloviti postupak proizvodnje sa skupom podataka, operacija i kontrolnih koraka potrebnih za proizvodnju određenog proizvoda. Recept sadrži potrebne operacije za normalne/povoljne i za kritične/nepovoljne uvjete. Operacije mogu prilagoditi radne točke procesa i uključiti/isključiti pojedine uređaje kako bi ostvarili bolje vođenje procesa i veću sigurnost.

1. Procedure i formule

Procedure su sastavni dio recepta koji opisuje postupke koji se primjenjuju u proizvodnji i redoslijed njihova izvođenja. Formule su skup podataka koje odgovaraju popisu sastojaka slično receptu za pripremu jela.

2. Operacije

Procedure su podijeljene na operacije koje uključuju postupke koji se odvijaju tijekom šaržnog procesa kao što su punjenje, reakcija, razdvajanje te pražnjenje reaktora. Ako postoji više jedinica za proizvodnju šarže, npr. reaktor i tri spremnika, potrebno je definirati niz operacija za svaku jedinicu koje sudjeluju u procesu.

3. Faze

Unutar svake operacije postoje logičke točke (faze) u kojima operator ili računalo direktno pristupa procesu. Operacije su, ustvari, nizovi faza koji se aktiviraju određenim redoslijedom tijekom procesa. Primjeri različitih faza uključuju slijedna dodavanja sastojaka, zagrijavanje šarže do propisane temperature, miješanje itd. Recept proizvoda mora dati uputu o karakteristikama faza te kojim redoslijedom će one biti aktivirane kako bi dobili proizvod zadanih svojstava.

4. Djelovanja

Logika faze sastavljena je od niza djelovanja koja se provode za ostvarivanje cilja te faze. Ova djelovanja ovise o opremi koja se primjenjuje u proizvodnji šarže i za nju su specifične. Posljedica toga je da djelovanja koje čine fazu nisu povezane s receptom proizvoda. Ovdje spadaju direktne naredbe do krajnjih upravljačkih točki, specificirane posebnim uputama u softveru. Na primjer, za operaciju "Punjenje reaktanta" i fazu "Dodaj sastojak B" :

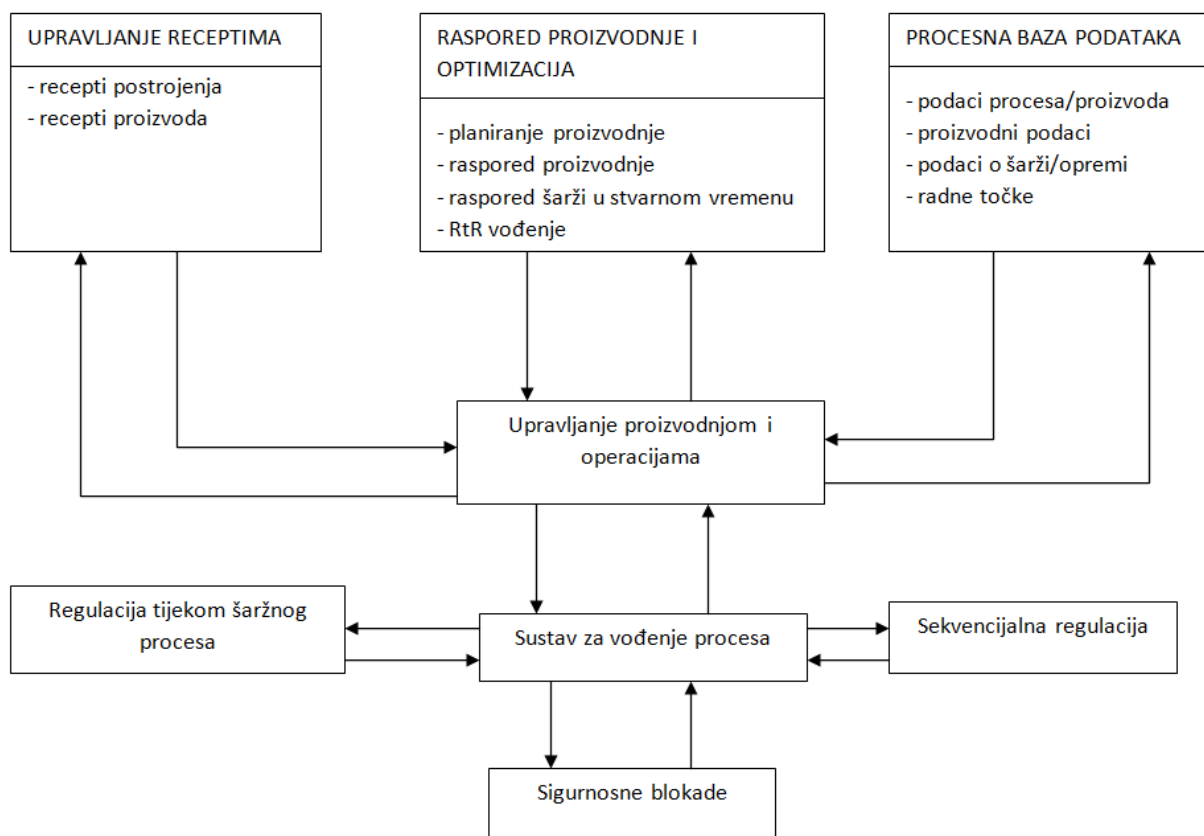
- a) otvori dovodni ventil B
- b) maksimalan protok B do propisane količine (razine)
- c) zatvori dovodni ventil B

2.5.1 Planiranje i raspored šaržne proizvodnje

Za upravljanje receptom prati se kretanje svake šarže kroz sve faze proizvodnje. Kako šarža prelazi s jednog dijela opreme na drugi tzv. *recipe management* osigurava da se primjenjuje odgovarajuća vrsta opreme i da ta oprema istovremeno nije potrebna za drugu šaržu.

Kada se istodobno proizvodi nekoliko proizvoda sličnih karakteristika šarža će tijekom proizvodnje proći kroz određen broj identičnih procesnih koraka. Zbog različitog trajanja obrade, konačno vrijeme proizvodnje određenog niza šarži ovisit će o slijedu proizvodnje. Za povećanje produktivnosti postrojenja šarže bi trebale biti proizvedene onim proizvodnim nizom koji će smanjiti konačno vrijeme proizvodnje. Nakon što je proizvodni niz isplaniran, potrebna oprema dodjeljuje se i raspoređuju u proizvodnom nizu.

Na slici 17 dan je detaljniji uvid u sustav planiranja i vođenja šaržne proizvodnje sa svim komponentama sustava.



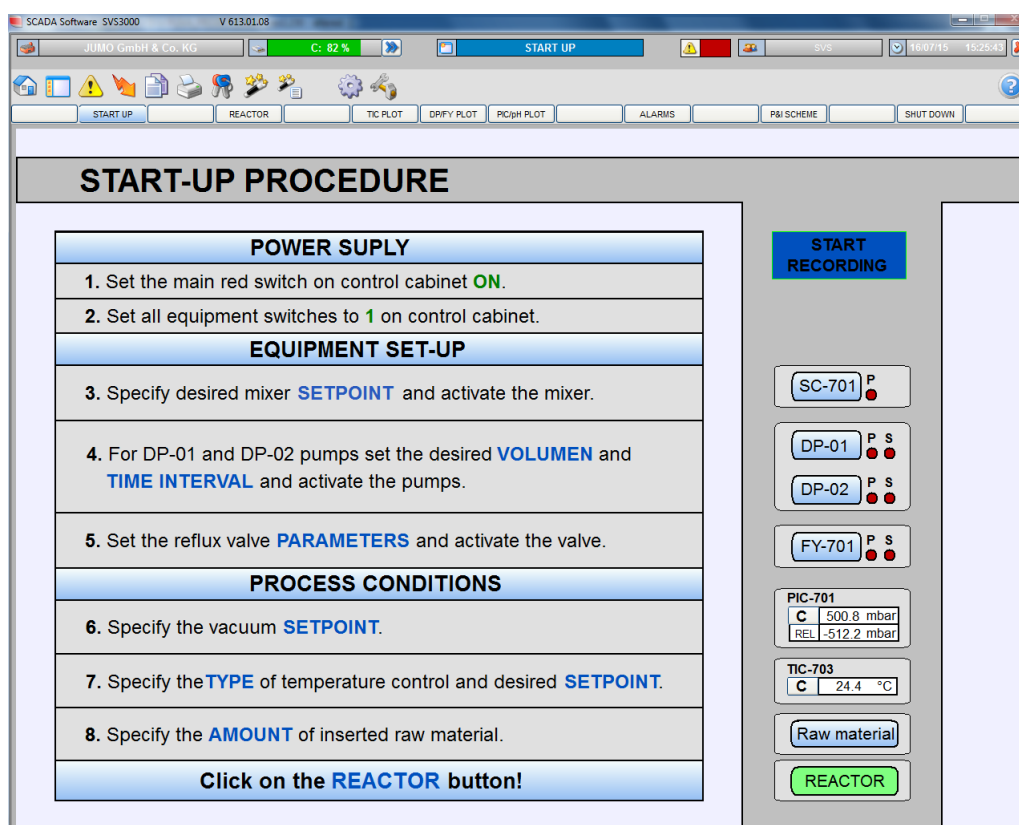
Slika 17 Cjelokupni sustav za vođenje šaržnog procesa

3. EKSPERIMENTALNI DIO

U ovom dijelu rada opisuje se uporaba, način rada i mogućnosti nadzornog SCADA sustava za automatsko vođenje laboratorijskog šaržnog reaktora pilot postrojenja u farmaceutskoj industriji. Nadzorni sustav obuhvaća sučelje čovjek – stroj JUMO SVS3000, regulator JUMO mTRON T te mjerne pretvornike raznih proizvođača. Sustavom za vođenje procesa upravlja se putem grafičkog sučelja što ga čini jednostavnim za primjenu.

Za siguran rad postrojenja potrebno je pratiti korake i postupke opisane u tehničkoj dokumentaciji i uputama za rad. Prije početka rada preporučuje se temeljito upoznavanje s tehničkim detaljima postrojenja i testiranje sučelja da bi se izbjeglo ugrožavanje sigurnosti operatora, rada postrojenja i procesne opreme zbog nepredviđenih ili pogrešnih radnji.

3.1. POSTUPAK KOD POČETKA RADA



Slika 18 Sučelje START-UP

Rad u SCADA programu započinje prijavom operatera odgovarajućom lozinkom. Nakon prijave i pokretanja programa, otvara se START-UP sučelje prikazano slikom 18 na kojem su opisani potrebni koraci koji moraju biti zadovoljeni da bi rad postrojenja započeo na siguran način. Koraci su podijeljeni u tri skupine :

1. Napajanje postrojenja – elektroormar

Obuhvaća elektro napajanje postrojenja tj. postavljanje glavne sklopke u položaj ON i postavljanje svih sklopki procesne opreme u položaj 1.

2. Postavke opreme

Ovaj korak podrazumijeva zadavanje broja okretaja miješala i pokretanje miješala, upravljanje dozirnim pumpama, upravljanje radom refluksnog ventila te zapis procesnih podataka u datoteku.

Dozirnim pumpama zadaje se volumen kapljevine koju treba dozirati u reaktor i vrijeme u kojem će se provesti doziranje zadanog volumena kapljevine u reaktor.

Upravljanje radom refluksnog ventila odvija se preko zadavanja refluksnog omjera koji se ovdje definira postotkom vremenskog intervala npr. ako se zada refluksni omjer 20% i vremenski interval od 10 sekundi, znači da će tijekom tih 10 sekundi tok refluksa biti otvoren 2 sekunde, a tok destilata 8 sekundi.

3. Postavke radnih uvjeta u procesu

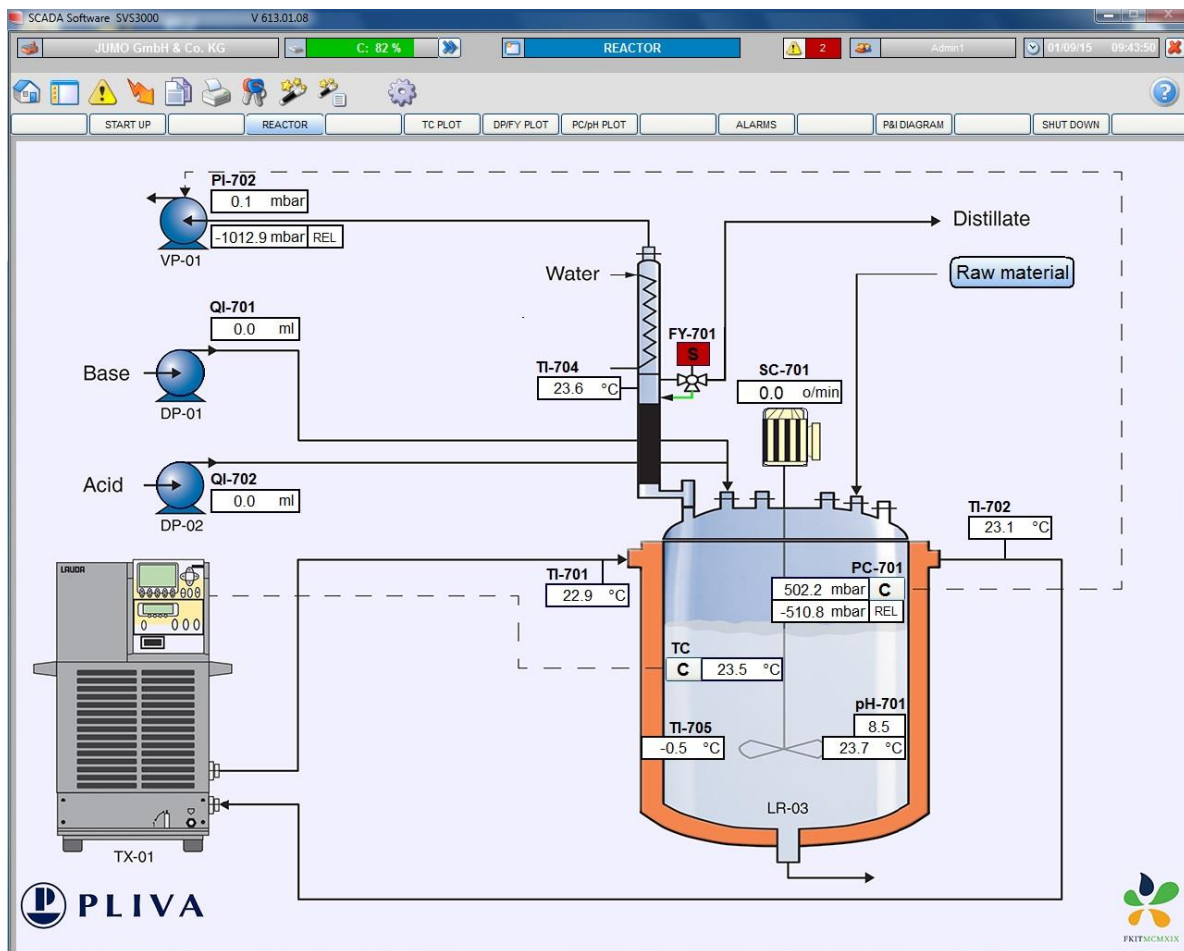
U ovom koraku zadaje se radna točka tlaka u reaktoru, određuje se način regulacije temperature u reaktoru i unose se količine sirovina koje su ručno unesene u reaktor.

Zadavanje radne točke tlaka može biti ručno što znači da se radna točka zadaje regulatoru tlaka u vakuum pumpi ili može biti automatsko.

Temperatura se može regulirati na tri načina. Prvi način je kaskadna regulacija kod koje se zadaje željena temperatura u reaktoru, a regulator automatski proračunava potrebnu temperaturu plašta. Drugi način je regulacijom temperature u plaštu, koji se može odvijati na način da je regulator temperature u plaštu sekundarni krug u kaskadnoj regulaciji temperature u reaktoru ili se temperatura plašta regulira automatski. Treći način je regulacija razlike temperature reaktor – plašt.

Osim navedenih koraka, s desne strane sučelja nalaze se polja u koja se upisuju željeni radni uvjeti procesa

3.2 SUČELJE REAKTOR



Slika 19 Sučelje REAKTOR

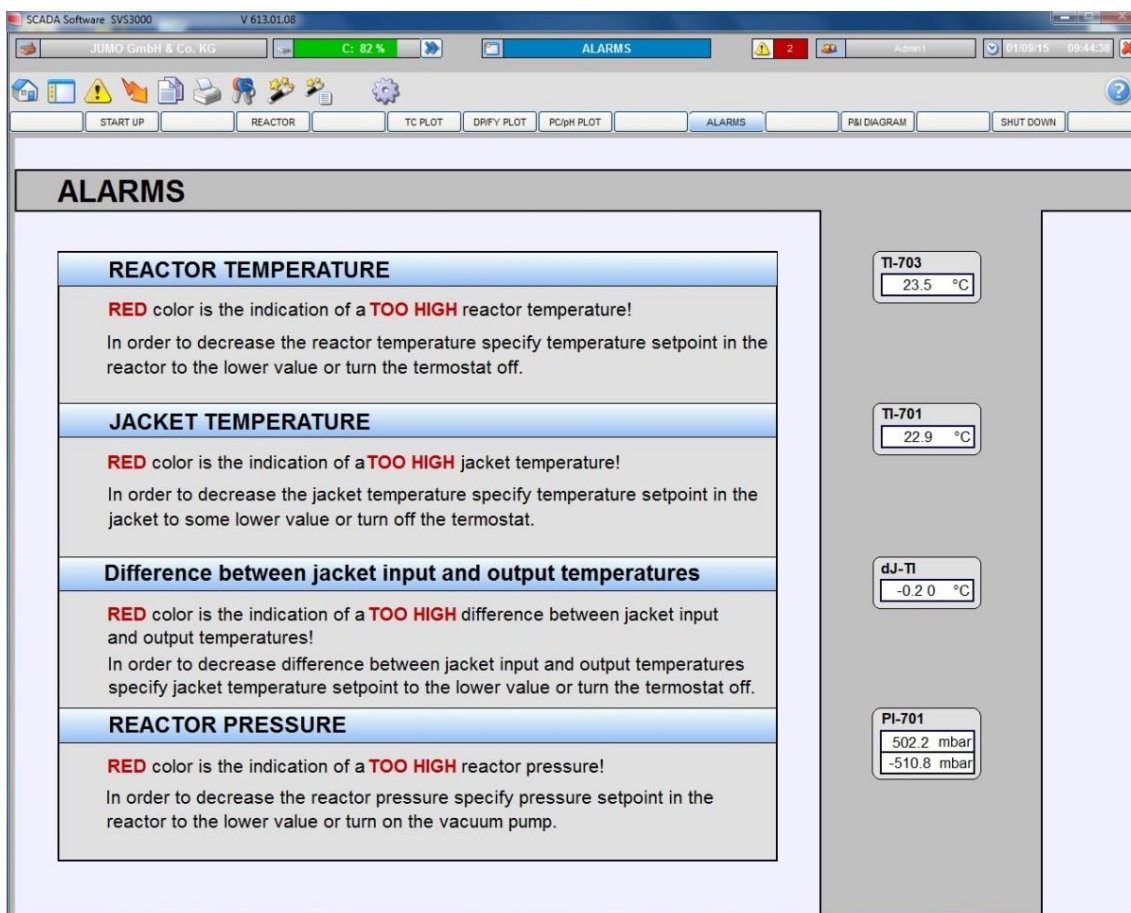
Nakon što su svi koraci i uvjeti START-UP faze ispunjeni, rad se nastavlja na sučelju REAKTOR koje je prikazano na slici 19.

U tom sučelju grafički je prikazan cjelokupni sustav s trenutačnim vrijednostima procesnih veličina, a unutar njega je moguće mijenjati i zadavati nove radne točke pojedinih procesnih veličina.

Trenutačne procesne veličine koje se prikazuju na sučelju su tlak u sustavu (PC-702), protoci dozirnih pumpi (QI-701, QI-702), temperature u hladilu (TI-704), temperatura rashladnog medija na ulazu u reaktor (TI-701), temperatura u plaštu reaktora (TI-705), temperatura rashladnog medija na izlazu iz reaktora (TI-702) i pH reakcijske smjese (pH-701).

Veličine koje se mogu zadavati su radna točka refluxa (FY-701), broj okretaja miješala (SC-701), tlak u reaktoru (PC-701), temperatura u reaktoru (TC) te količina ručno dodanih sirovina u reaktor.

3.3. ALARMI



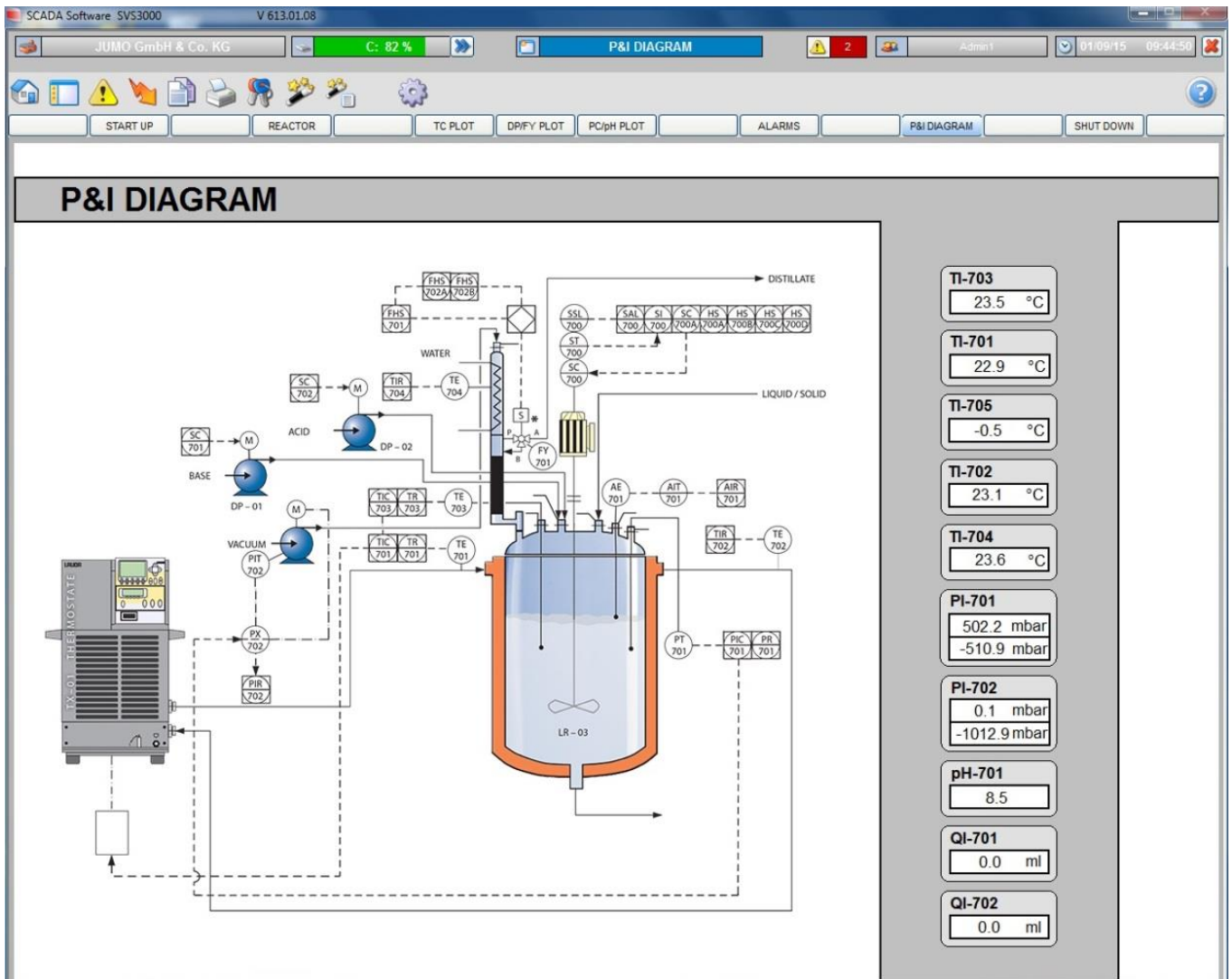
Slika 20 Sučelje ALARMI

U sučelju ALARMI prikazanom na slici 20 indiciraju se opasna stanja u kojima procesne veličine poprimaju granične vrijednosti, a koja mogu ugroziti rad postrojenja. Također, dane su i upute za postupanje u slučaju da se pojavi opasno stanje u procesu npr. ako je temperatura u reaktoru previsoka potrebno je zadati nižu vrijednost radne točke temperature u reaktoru ili isključiti termostat.

Na sučelju u desnom stupcu prikazane su procesne veličine koje se prati i na koje u slučaju alarma treba djelovati, a to su:

- Temperatura reaktora
- Temperatura plašta
- Razlika između temperatura plašta na ulazu i izlazu
- Tlak u reaktoru

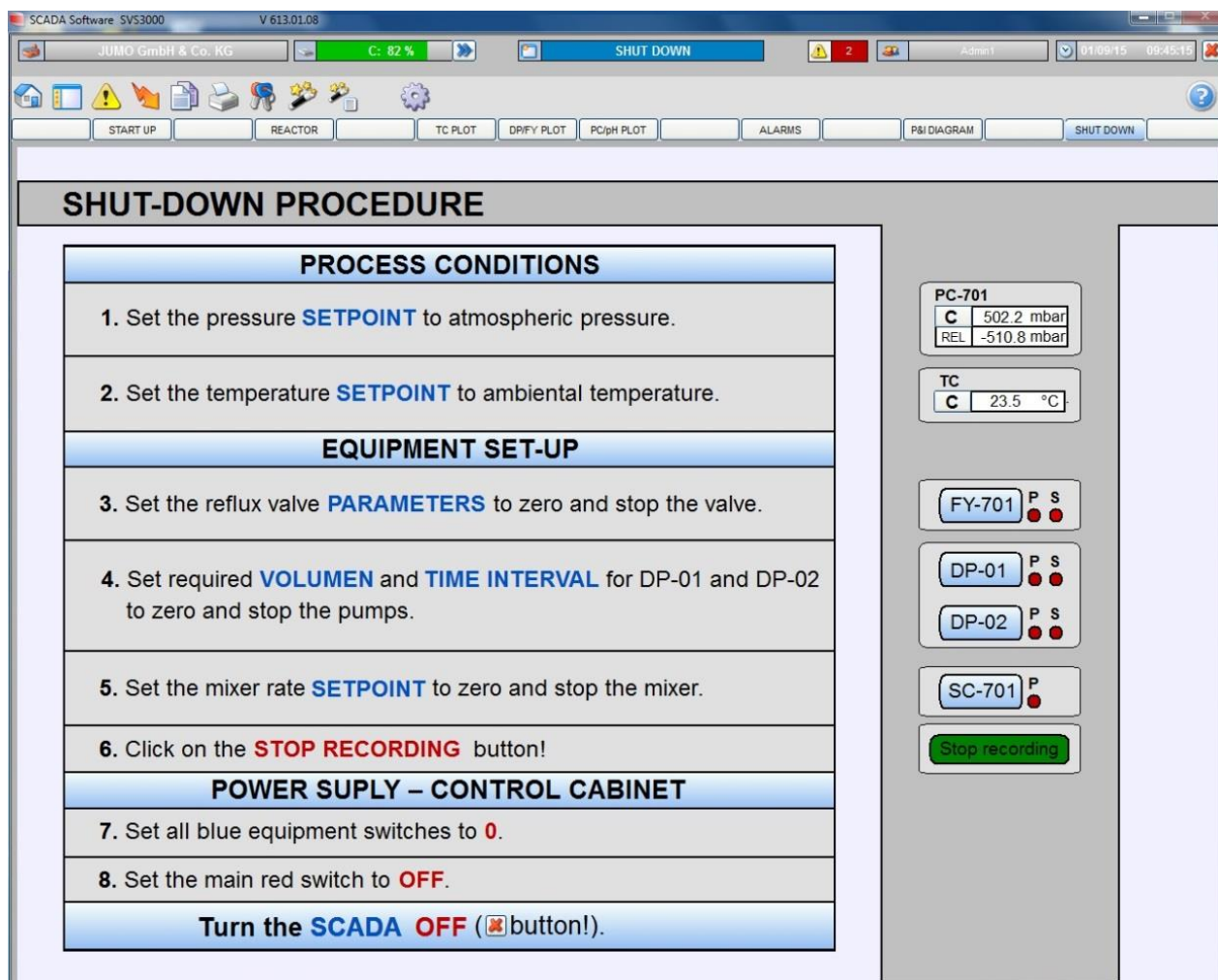
3.4. P&I DIJAGRAM



Slika 21 P&I dijagram

Sučelje P&I dijagram prikazano na slici 21 sadrži P&I dijagram procesa te prikazuje trenutačnih vrijednosti svih procesnih veličina. Ovo sučelje služi za pregled stanja opreme i procesa, a za razliku od sučelja REAKTOR u njemu nije moguće unositi nove radne točke niti mijenjati status ili način rada procesne opreme.

3.5. POSTUPAK ZAVRŠETKA RADA



Slika 22 SHUT-DOWN sučelje

Na kraju eksperimenta potrebno je na siguran način završiti rad. Za to nam služi sučelje SHUT-DOWN prikazano na slici 22. Na njemu su navedeni potrebni koraci koje treba slijediti kako bi se rad postrojenja završio na siguran način:

1. Zadavanje nove radne točke tlaka – radnu točku tlaka u reaktoru potrebno je postaviti na vrijednost atmosferskog tlaka
2. Zadavanje nove radne točke temperature –radnu točku temperature u reaktoru treba postaviti približno na vrijednost sobne temperature
3. Zadavanje radne točke parametara refleksnog ventila – potrebno je zadati vrijednost 0 i prekinuti napajanje ventila

4. Zaustavljanje rada dozirnih pumpi – za vrijednosti radnih točki volumena i vremenskih intervala zadaje se 0, a zatim se prekida napajanje pumpi
5. Zaustavljanje rada miješala – za radnu točku broja okretaja zadaje se 0, a zatim se prekida napajanje miješala miješala
6. Prekid snimanja podataka
7. Prebacivanje svih sklopki opreme na elektroormaru u stanje 0
8. Prebacivanje glavne sklopke na elektroormaru u stanje OFF

Kad su ovi koraci provedeni može se zatvoriti prozor SCADA programa. Nakon završetka rada i prekida napajanja sustava potrebno je vizualno provjeriti zatvorenost ventila i stanja električne opreme.

4. ZAKLJUČAK

U ovom radu dan je sažeti pregled sustava za vođenje šaržnih procesa. Istaknuti su problemi koji se javljaju tijekom vođenja šaržnih procesa kao i tehnike karakteristične za šaržne procese kao što su sekvencijalna logika te raspored i planiranje šaržne proizvodnje.

Prikazani su načini grafičkog opisa tijeka procesa putem informacijskih i slijednih funkcionalnih dijagrama, isto kao i razvoj digitalnih logičkih dijagrama kao što su *ladder logic* dijagram i binarni logički dijagram.

Opisane su i metode vođenja tijekom provedbe šaržnih procesa. Vođenje ovakvih procesa je zahtjevno iz razloga što se kod šaržnih procesa ne uspostavlja stacionarno stanje.

Kroz ogledni primjer SCADA sustava za vođenje šaržnog procesa u pilot postrojenju opisana je praktična primjena sustava za vođenje u farmaceutskoj industriji. Prikazane su procedure za početak i završetak rada, upravljanje tijekom reakcije, sigurnosne postavke sustava te grafičko okruženje za automatsko vođenje procesa koje čini upotrebu programa relativno jednostavnim.

5. LITERATURA

1. Center of Chemical Process Safety, *Guidelines for Process Safety in Batch Reaction Systems*, AIChE, New York, 1999.
2. Bonvin, D., Optimal Operation of Batch Reactors – A Personal View, *J. Process Control*, 8,355 (1998)
3. Platt, G., and R.A. Gilbert, Binary Logic Diagrams, in *Instrument Engineers' Handbook*, 3d ed., B.G. Liptak (Ed.), Chilton Book Company, Philadelphia, PA, 1995, p.56.
4. Juba, M.R., and J.W. Hamer, Progress and Challenges in Batch Process Control, *Chemical Process Control – CPC IV*, M. Morari, and T.J. McAvoy (Eds.) CACHE-Elsevier, Amsterdam, 1986, p.139.
5. Liptak, B.G., Controlling Optimizing Batch Reactors, *Chem.Engr.*, 93(11), 69(1986)
6. www.plcopen.org , pristup 01. rujna 2015.
7. Dale E. Seborg, Thomas F. Edgar, Duncan A. Mellichamp, *Process Dynamics and Control* , Second edition, WILEY, USA, 2004, str. 591-615
8. Cecil L. Smith, *Control of Batch Processes*, AIChE, New Jersey, 2014, str 23-25, 37,212,226,227

ŽIVOTOPIS

Rođena sam 02.03.1990. u Zagrebu. Završila sam V. gimnaziju 2008. godine u Zagrebu te sam iste godine upisala Fakultet kemijskog inženjerstva i tehnologije u Zagrebu, studij Ekoinženjerstvo. 2010. godine prekinula sam studij Ekoinženjerstvo i upisala studij Kemijsko inženjerstvo.

Stručnu praksu odradila sam u farmaceutskoj industriji Pliva Hrvatska d.o.o. u sektoru za istraživanje i razvoj u razdoblju 20.04 – 22.05.2015.

Od stranih jezika koristim se engleskim jezikom u govoru i pismu.

U radu na računalu koristim se programima Microsoft Word, Excel, Outlook, Power Point te programskim paketom Matlab.