

# Metode vođenja kontinuiranog procesa destilacije

---

Jazbec, Josip

Undergraduate thesis / Završni rad

2017

Degree Grantor / Ustanova koja je dodijelila akademski / stručni stupanj: **University of Zagreb, Faculty of Chemical Engineering and Technology / Sveučilište u Zagrebu, Fakultet kemijskog inženjerstva i tehnologije**

Permanent link / Trajna poveznica: <https://um.nsk.hr/um:nbn:hr:149:269742>

Rights / Prava: [In copyright](#) / [Zaštićeno autorskim pravom.](#)

Download date / Datum preuzimanja: **2025-03-16**



Repository / Repozitorij:

[Repository of Faculty of Chemical Engineering and Technology University of Zagreb](#)



**SVEUČILIŠTE U ZAGREBU**  
**FAKULTET KEMIJSKOG INŽENJERSTVA I TEHNOLOGIJE**  
**SVEUČILIŠNI PREDDIPLOMSKI STUDIJ**  
**Smjer: KEMIJSKO INŽENJERSTVO**

**JOSIP JAZBEC**

**METODE VOĐENJA KONTINUIRANOG PROCESA DESTILACIJE**

**ZAVRŠNI RAD**

Voditelj rada: Doc. dr. sc. Igor Dejanović

Članovi ispitnog povjerenstva:

Doc. dr. sc. Igor Dejanović

Prof. dr. sc. Nenad Bolf

Prof. dr. sc. Aleksandra Sander

Zagreb, rujan 2017.

*Zahvaljujem se mentoru doc. dr. sc. Igoru Dejanoviću na mentorstvu i stručnom vodstvu te svojoj obitelji na podršci i pomoći koju su mi pružali prilikom pisanja ovog rada.*

## **SAŽETAK**

Destilacija je separacijski proces kod kojeg se kapljevita smjesa razdvaja do pojedinačnih komponenti željene čistoće. Proces destilacije provodi se u destilacijskim kolonama, sustavima koje je potrebno voditi putem više manjih regulacijskih sustava, kako bi dobili proizvod željene čistoće. Cilj rada je opisati osnovne metode kojima se regulira tlak, temperatura, sastav i bilanca tvari u kontinuiranoj destilacijskoj koloni. Najvažnija varijabla koju reguliramo je tlak zbog njegovog utjecaja na sve procese u destilaciji i stabilnost kolone dok je temperatura varijabla koju je često potrebno regulirati, kako bi se održavao sastav željenog proizvoda.

**Ključne riječi:** destilacija, vođenje, regulacija sastava

## **ABSTRACT**

Distillation is a separation process in which the liquid mixture is separated to the individual components of the desired purity. The distillation process takes place in distillation columns, systems that need to be run through several smaller control systems to obtain the desired product purity. The aim of the paper is to describe the basic methods of pressure, temperature, composition and material balance control in a continuous distillation column. The most important variable we control is the pressure due to its influence on all distillation processes and the stability of the column while the temperature variable is often regulated to maintain the composition of the desired product.

**Key words:** distillation, control, composition control

## SADRŽAJ

1. UVOD	1
2. OPĆI DIO	2
2.1 DESTILACIJA	2
2.2 REGULACIJA I VOĐENJE	4
2.2.1 Automatsko vođenje povratnom i unaprijednom vezom	5
2.2.2 Kaskadna regulacija	6
2.3 CILJEVI VOĐENJA DESTILACIJSKE KOLONE	7
3. REGULACIJA I VOĐENJE DESTILACIJSKE KOLONE	9
3.1 REGULACIJA BILANCE TVARI	9
3.1.1 Koncept regulacije bilance tvari	9
3.1.2 Izravna i neizravna regulacija bilance tvari	10
3.1.3 Regulacija razine i pretoka	13
3.2 REGULACIJA SASTAVA I TEMPERATURE	15
3.2.1 Regulacija temperature	15
3.2.2 Regulacija s analizatorom	18
3.2.3 Jednostruka i dvostruka regulacija sastava proizvoda	20
3.3 REGULACIJA TLAKA	22
3.3.1 Regulacija tlaka i kondenzacije za jednofazne proizvode	22
3.4 NAPREDNE METODE VOĐENJA	30
3.4.1 Unaprijedno vođenje destilacijske kolone	30
3.4.2 Viševeličinsko vođenje	31
4. ZAKLJUČAK	33
5. POPIS SIMBOLA	34
6. LITERATURA	35
ŽIVOTOPIS	36

## 1. UVOD

Destilacija je separacijski proces koji se najčešće koristi za separaciju kapljevitih smjesa, unatoč velikoj potrošnji energije i niskoj termodinamičkoj djelotvornosti. Koristi se u velikom broju procesa kemijske industrije, a najveću primjenu destilacije moguće je uočiti u rafinerijama prilikom prerade sirove nafte.

Destilacijske kolone su veliki sustavi, koji se putem velikog broja regulacijskih krugova i regulacijskih sustava automatski vode i reguliraju. Regulacijski sustavi upravljaju raznim varijablama u svrhu dobivanja proizvoda željenog sastava. Kako bi se izdvojio traženi proizvod potrebno je precizno projektirati destilacijsku kolonu, pri čemu treba uzeti u obzir čistoću proizvoda, uvjete rada kolone i predviđene investicijske troškove za opremu i rad kolone. Tijekom druge polovice 20. stoljeća, povećanjem broja destilacijskih kolona, razvijen je veliki broj metoda za vođenje pojedinih regulacijskih sustava destilacijske kolone u svrhu povećanja stabilnosti rada kolone i čistoće proizvoda.

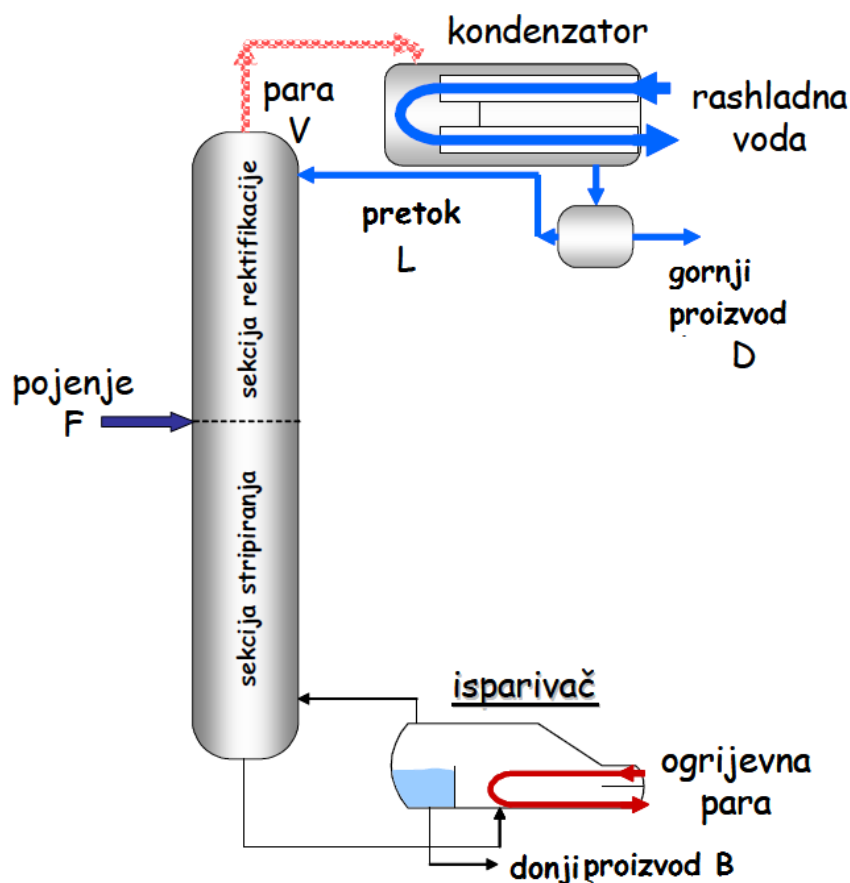
Postoji značajan broj varijabli, koje je moguće regulirati tijekom procesa destilacije. Mnogi autori najviše pažnje posvećuju tlaku i temperaturi, kao dvjema varijablama, koje se najviše reguliraju u destilacijskim kolonama, zbog njihovog utjecaja na stabilnost rada kolone i sastav proizvoda. Dio metoda pažnju posvećuje održavanju bilance tvari kolone, kao načina vođenja.

## 2. OPĆI DIO

### 2.1 DESTILACIJA

Destilacija je proces, kod kojeg se smjesa (kapljevita ili parna) dvije ili više komponenti, razdvaja do pojedinačnih komponenti željene čistoće. Osniva se na činjenici, da će para sadržavati veći udio komponente nižeg vrelišta. Dakle, hlađenjem pare i njenom kondenzacijom destilat će biti bogatiji na lakše hlapivoj komponenti, dok će donji proizvod sadržavati veću količinu teže hlapive komponente. Separacija komponenti destilacijom temelji se na njihovim različitim vrelištima. Ovisno o sastavu, vrelište kapljevine će se mijenjati. Dakle, destilacija ovisi o svojstvima tlaka para kapljevite smjese. Separacija kapljevite smjese destilacijom jedan je od najstarijih separacijskih procesa. To je najčešći separacijski proces, koji troši velike količine energije. Bez obzira na nisku termodinamičku djelotvornost, destilacija je i dalje primarni postupak separacije u procesnoj kemijskoj industriji i preradi nafte. Prema izvještaju Ministarstva energetike SAD, više od 40.000 destilacijskih kolona instalirano je u SAD u kemijskoj industriji i preradi nafte. Udio kemijske industrije u ukupnoj potrošnji energije je oko 6 %, a prerade nafte još oko 2,4 %. Od te količine energije, 60 % otpada na separacijske operacije, a 95 % separacija prema utrošku energije su destilacije. To znači da destilacijski procesi čine barem 4,85 % ukupne potrošnje energije SAD.[1, 2, 3]

Postoji mnogo različitih izvedbi destilacijskih kolona, od kojih je svaka projektirana za specifičnu separaciju (različita složenost). Jedan od načina podjele kolona, je način na koji rade. Tako postoje šaržne i kontinuirane kolone. U šaržne se kolone pojenje unosi u kolonu a zatim se provede destilacija. Nakon što je postignuta željena separacije u kolonu se unosi nova količina pojne smjese. U kontinuiranim se kolonama razdvaja kontinuirani tok pojenja bez prekida rada, osim ako nema problema u radu kolone. Destilat i donji proizvod također se kontinuirano odvođe iz kolone. Takve kolone mogu raditi s velikim protocima.[1]



Slika 2.1 Kontinuirana destilacijska kolona [1]

Osnovne komponente destilacijske kolone su:

1. vertikalno cilindrično tijelo, u kojem se odvija odvajane komponenti
2. unutrašnji dijelovi (plitice ili punila) koji poboljšavaju proces odvajanja komponenti
3. isparivač koji osigurava isparavanje kapljevine
4. kondenzator za kondenzaciju gornjeg proizvoda
5. posuda u kojoj se zadržava kondenzirana para s vrha kolone kako bi se dio mogao vraćati natrag u kolonu kao pretok (refluks), tj. prihvatna posuda pretoka

Vanjska bilanca tvari destilacijske kolone s jednim pojenjem i dva proizvoda je:

$$F = D + B \quad (2.1)$$

Pri čemu je  $F$  protok pojenja,  $D$  protok destilata (gornjeg proizvoda),  $B$  protok donjeg proizvoda. Bilanca tvari može se proširiti bilancom za lakše hlapivu komponentu:

$$F \cdot x_F = D \cdot x_D + B \cdot x_B \quad (2.2)$$



Pri čemu su  $x_F$  množinski udio lakše hlapive komponente u pojenju,  $x_D$  množinski udio lakše hlapive komponente u destilatu, a  $x_B$  množinski udio lakše hlapive komponente u donjem proizvodu. Protok destilata i donjeg proizvoda mogu se dobiti iz jednadžbi 2.1 i 2.2:

$$D = F \cdot \frac{x_F - x_B}{x_D - x_B} \quad (2.3)$$

$$B = F \cdot \frac{x_D - x_F}{x_D - x_B} \quad (2.4)$$

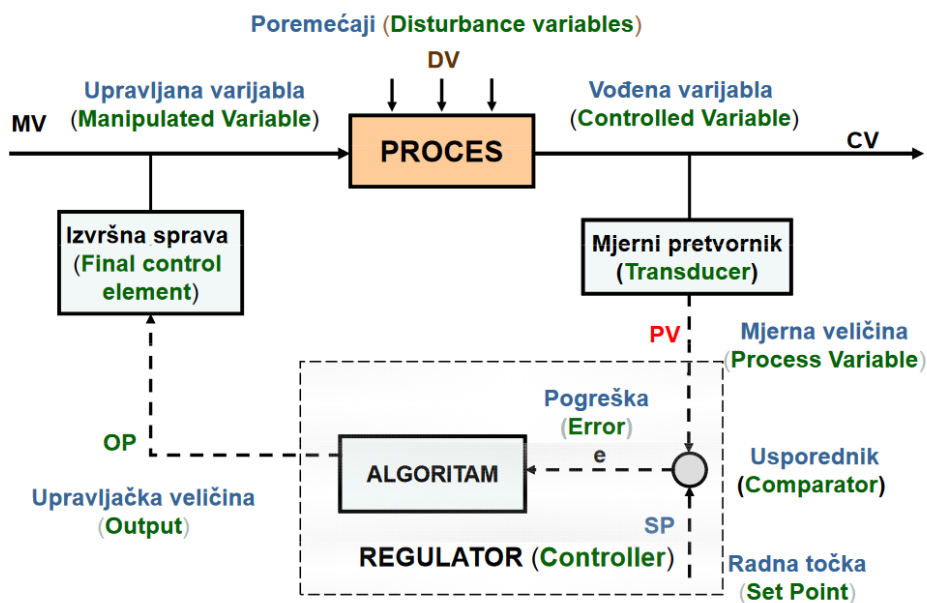
Kolone uglavnom rade uz određeni omjer pretoka. Omjer pretoka definira se kao omjer količine destilata koji se vraća natrag u kolonu (pretok ili refluks) i količine destilata koji se odvodi kao gornji proizvod:

$$R = \frac{L}{D} \quad (2.5)$$

Kolone rade uz pretok kako bi se osiguralo željeno odvajanje. Povratom dijela gornjeg proizvoda omogućava se uklanjanje preostale količine teže hlapive komponente iz parne faze, koja izlazi na vrhu kolone.[1]

## 2.2 REGULACIJA I VOĐENJE

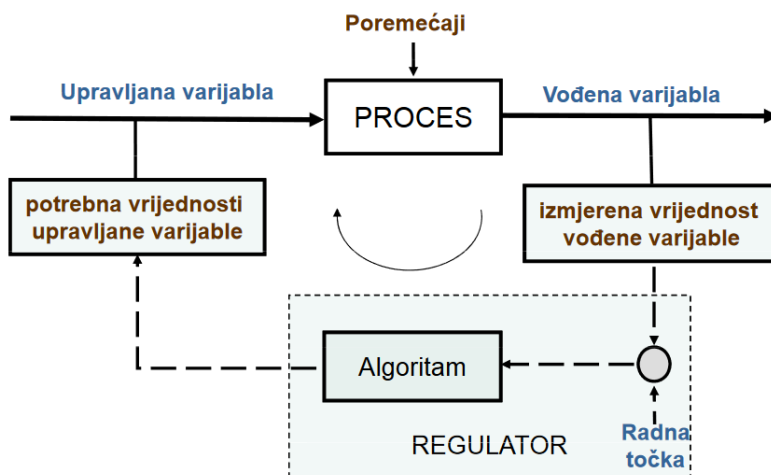
Vođenje procesa (eng. *Process Control*) obuhvaća proučavanje dinamičkog vladanja procesa i izvođenje dinamičkih modela procesa. Regulacija je tradicionalni naziv za jednostavne načine vođenja. Karakteristične veličine svakog procesa su: ulazne varijable, izlazne varijable i parametri. Ulazne varijable definiraju stanje tokova ili tvari i/ili energije, koji uzrokuju promjenu akumulacije i/ili energije. Dijelimo ih na poremećaje i upravljanje varijable. Izlazne varijable karakteriziraju vladanje procesa / sustava, koje se manifestira kao promjena akumulacije tvari i/ili energije. Parametri definiraju strukturu procesa / sustava. Slika 2.2 prikazuje elemente regulacijskog kruga i proces u regulacijskom krugu. Mjerni pretvornik pretvara vođenu varijablu u mjerni signal, koji se u usporedniku uspoređuje sa željenom vrijednosti, radnom točkom i računa se iznos pogreške. Regulator računa upravljačko djelovanje, koje se kao upravljačka veličina šalje prema izvršnoj spravi (najčešće regulacijski ventil) i na taj način mijenja upravljaju varijablu te na taj način utječe na stanje procesa. Regulator je računski jedinica, koja na temelju pogreške računa potrebnu promjenu upravljane varijable.[4]



Slika 2.2 Elementi regulacijskog kruga [4]

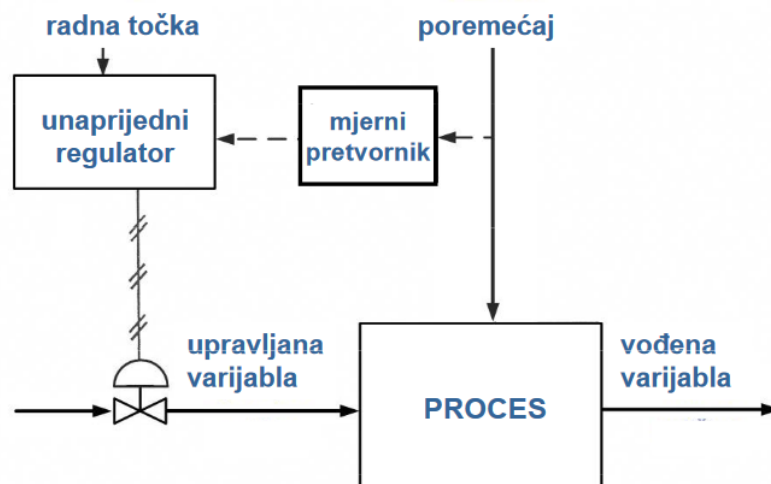
### 2.2.1 Automatsko vođenje povratnom i unaprijednom vezom

Kod automatskog vođenja povratnom vezom (eng. *Feedback control*) mjeri se vođena varijabla. Djelovanje regulatora započet će nakon pojave odstupanja vođene varijable od zadane vrijednosti (radne točke). Za ovakav način vođenja dovoljno je minimalno poznavanje procesa.



Slika 2.3 Automatsko vođenje povratnom vezom [4]

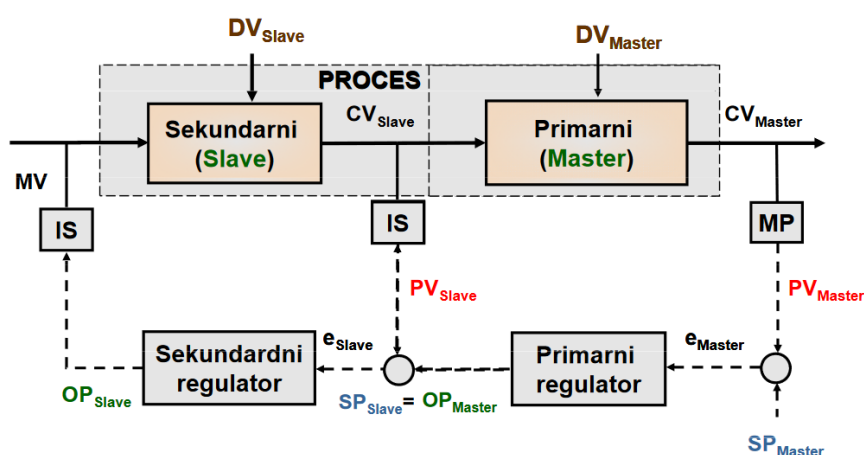
Kod automatskog vođenja povratnom vezom (eng. *Feedback control*) mjeri se poremećaj. Djelovanje regulatora započet će prije promjene vođene varijable. Primjenjuje se kod procesa s velikim poremećajima i velikom zadržkom. Za ovakav način vođenja potreban je približan model procesa.[4]



Slika 2.4 Automatsko vođenje povratnom vezom [4]

### 2.2.2 Kaskadna regulacija

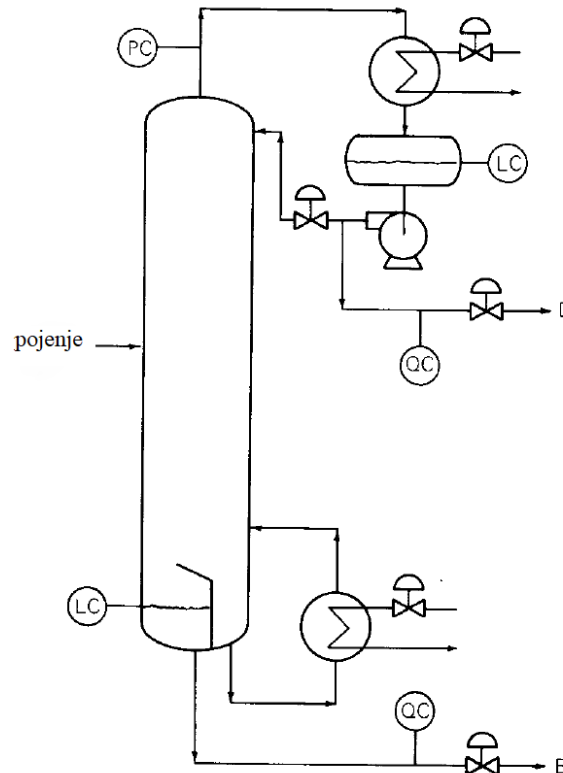
Kod tromih procesa odstupanje vođene varijable od zadane vrijednosti (radne točke) može biti dugotrajno, jer je za početak regulacijskog djelovanja potrebno dulje vrijeme. Kada počne regulacijsko djelovanje potrebno je čekati dulje vrijeme na rezultate tog djelovanja. Primjenom kaskadne regulacije (eng. *Cascade control*) uvodi se dodatni regulacijski krug unutar već postojećeg osnovnog (primarnog) kruga. Regulacijsko djelovanje nakon pojave poremećaja izvodi se, u tom slučaju, puno brže. Dodatni regulacijski krug (sekundarni, eng. *slave*) ugrađuje se programski unutar osnovnog (sekundarni, eng. *master*) kruga. Kaskadna regulacija pokazuje svoju pravu vrijednost kada reguliramo tromne procese. Korisna je kod pojave poremećaja koji se javljaju na liniji upravljane varijable. [5]



Slika 2.5 Kaskadna regulacija [5]

## 2.3 CILJEVI VOĐENJA DESTILACIJSKE KOLONE

Promatramo jednostavnu destilacijsku kolonu za odvajanje binarnih smjesa (slika 2.6) gdje se pojna plitica i broj plitica ne mijenjaju.



Slika 2.6 Vođene varijable u upravljane struje u binarnoj destilacijskoj koloni [6]

Sustav vođenja destilacijske kolone ima tri glavna cilja:

1. Postaviti stabilne uvjete za rad kolone
2. Regulirati uvjete u koloni tako, da proizvodi kolone zadovoljavaju određene specifikacije
3. Postići 1. i 2. uz najveću moguću učinkovitost

Na slici 2.6 su prikazane varijable, koje se najčešće reguliraju u destilacijskoj koloni uključujući tlak, razinu dna kolone, razinu prihvatne posude gornjeg proizvoda (destilata) kolone i sastave gornjeg i donjeg proizvoda kolone. Nabrojane varijable mogu se podijeliti na slijedeće:

Pojedinačne varijable (eng. *Single-loop variable*) (npr. tlak, razina) – varijable, koje se reguliraju kako bi se postigao 1. cilj, postavljanje stabilnih uvjeta za rad kolone. Radne točke varijabli se određuju razmatranjem stabilnosti procesa bez obzira na specifikacije proizvoda. Regulacijom tlaka i razine, regulira se akumulacija tvari u koloni. Održavanje konstantne

razine sprječava akumulaciju kapljevine, dok održavanje konstantnog tlaka sprječava akumulaciju pare. Ako akumulacija i pražnjenje nisu spriječeni kontinuirani sustav ne može raditi u stacionarnom stanju i ne može biti stabilan.

Ključne varijable (eng. *Unit objective variable*) (npr. sastavi gornjeg i donjeg proizvoda) - varijable, koje se reguliraju kako bi se postigao 2. cilj, zadovoljavanje određenih specifikacija produkata. Radne točke ovih varijabli određuju se razmatranjem čistoće produkata. Regulacija sastava proizvoda može biti izravna (analiziranje sastava struje produkata) ili neizravna (mjerenje fizičke veličine koja ovisi o sastavu produkata). Karakteristične fizičke veličine koje se koriste su indeks loma, gustoća, tlak para, točka ledišta i, kao najčešće korištena, temperatura osjetljive plitice.

Protokom procesnih struja upravlja se putem regulacijskih ventila. Protok procesne struje ovisit će o otvorenosti ventila. Što je veća otvorenost ventila, veći je protok i obrnuto. Mijenjanjem protoka procesne struje mijenja se i vođena varijabla, odnosno varijabla koju reguliramo. Na slici 2.6 prikazani su položaji regulacijskih ventila sustava jednostavne destilacijske kolone. Upravljanje varijable su: protok donjeg i gornjeg proizvoda kolone, stupanj kondenzacije vršnih para kolone, protok pare iz isparivača i protok pretoka.[6]

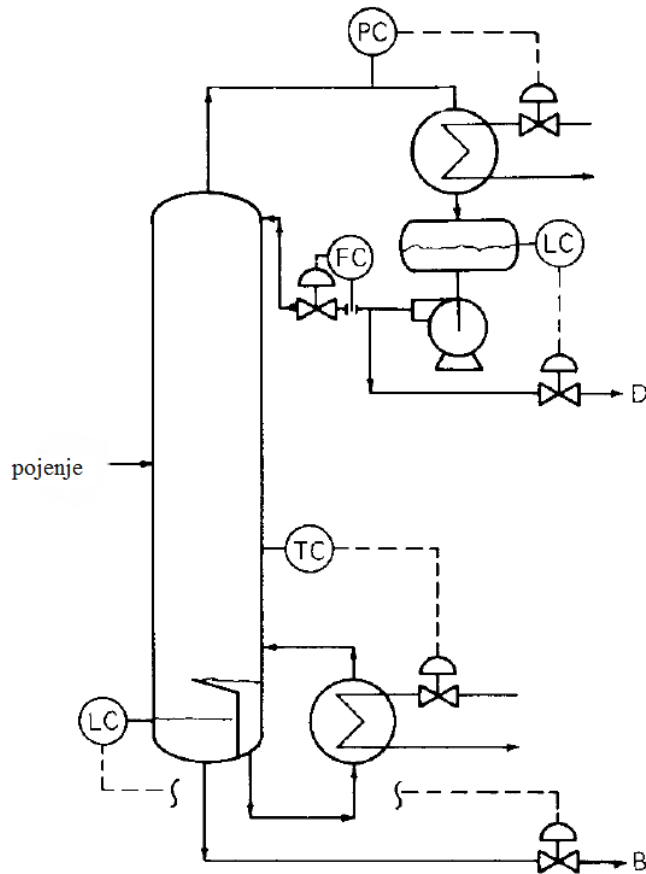
### **3. REGULACIJA I VOĐENJE DESTILACIJSKE KOLONE**

#### **3.1 REGULACIJA BILANCE TVARI**

Povećanjem protoka proizvoda njegova kvaliteta će se smanjiti zbog ograničene količine željene komponente u pojenju. Stoga je stvorena pretpostavka, da se sastav može regulirati upravljanjem relativne količine tog proizvoda odvojenog iz pojenja, odnosno sastav se podešava načinom raspodjele masenih protoka kolone. U sustavima bilance tvari (eng. *material balance system*), protok proizvoda uvijek je upravlján, kako bi se regulirao sastav. Obično regulirani sastav i upravljani protok pripadaju istom proizvodu, ali ne uvijek.[7]

##### **3.1.1 Koncept regulacije bilance tvari**

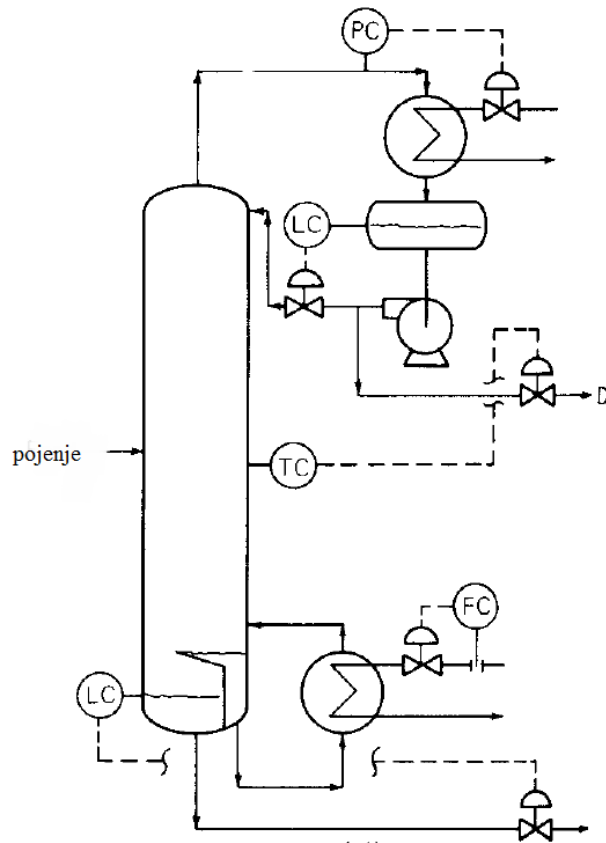
Ovaj koncept možemo opisati promatrajući jednu od uobičajenih regulacijskih sustava bilance tvari (slika 3.1). Pretpostavimo da koncentracija lakše hlapive komponente u pojenju raste. Promjena će se osjetiti u padu temperature i regulator temperature će povećati protok pare iz isparivača. Povećanjem protoka pare iz isparivača povećava se tlak u koloni i regulator tlaka će povećati stupanj kondenzacije, zbog čega će se povisiti razina u prihvatnoj posudi i regulator razine će povećati protok destilata. Navedeno povećanje protoka pare iz isparivača smanjit će količinu kapljevine na dnu kolone, zbog čega će regulator razine smanjiti protok donjeg proizvoda kolone. Rezultat regulacijskih djelovanja bit će pomak u bilanci tvari, tako da veći dio pojenja završi u destilatu, a manji dio u donjem proizvodu kolone. Pomak u bilanci tvari pomiče lakšu komponentu prema gore i održava sastav donjeg proizvoda stalnim. Velika većina destilacijskih kolona koriste regulacijske sustave bilance tvari.[6]



Slika 3.1 Regulacijski sustav bilance tvari, neizravna regulacija bilance tvari, protok pare iz isparivača regulira sastav [6]

### 3.1.2 Izravna i neizravna regulacija bilance tvari

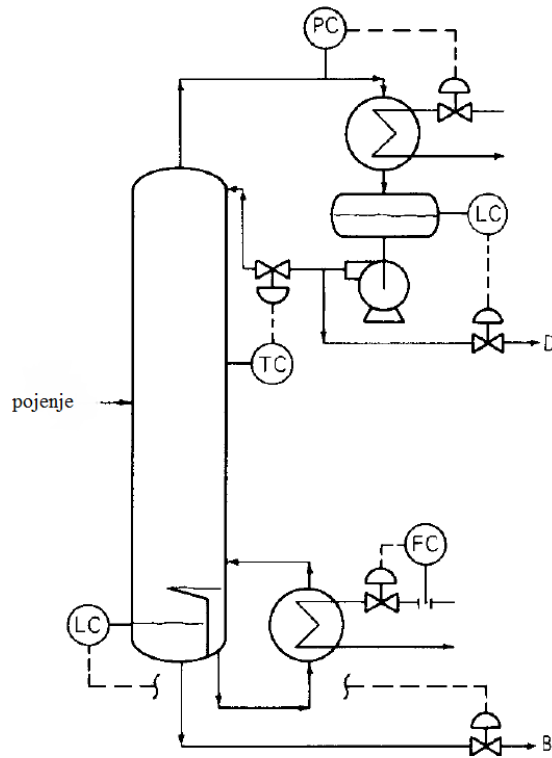
Izravna regulacija bilance tvari je izravno reguliranje struje proizvoda regulatorom sastava ili temperature, pri čemu se tok drugog proizvoda regulira razinom ili tlakom. Promatra se slika 3.2. Pretpostavlja se porast koncentracije lakše hlapive komponente u pojenju. Promjena će se osjetiti u padu temperature i regulator temperature će povećati protok destilata. Razina u prihvatnoj posudi će pasti i regulator razine će smanjiti protok pretoka. Navedene promjene smanjit će razinu kapljevine na dnu kolone i regulator razine će smanjiti protok donjeg proizvoda kolone. Sustav na slici 3.2 je prikladan za proizvode u kapljevitom stanju. Analogni sustav za gornji proizvod u plinovitom stanju zahtijeva, da regulator sastava regulira protok gornjeg proizvoda kolone, funkciju koju bi bolje izvodio regulator tlaka. Stoga se analogni sustav onaj na slici 3.2 rijetko koriste, kad imamo gornji proizvod u plinovitom stanju.[6]



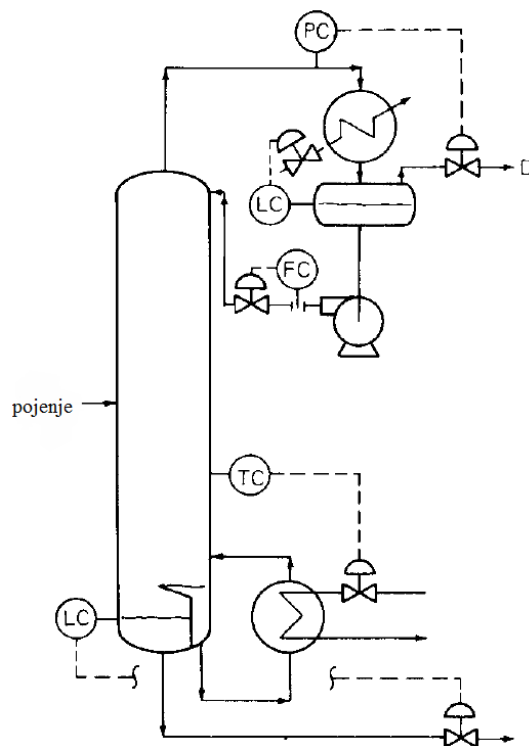
Slika 3.2 Regulacijski sustav bilance tvari, izravna regulacija bilance tvari, protokom destilata regulira sastav [6]

Kod neizravne regulacije bilance tvari regulatorom sastava ili temperature ne regulira se struja proizvoda izravno već umjesto toga regulira se protok pretoka, protok pare iz isparivača i stupanj kondenzacije. Tokovi proizvoda kontroliraju se preko razine ili tlaka, stoga se prilagodbe bilanci tvari izvode neizravno. Dva su učestala regulacijska sustava neizravne regulacije bilance tvari (slika 3.3). Za kolone koje proizvode proizvode u kapljevitom stanju oba proizvoda reguliraju se regulatorom razine. Na slici 3.2 regulator sastava ili temperature regulira protok pare iz isparivača, pri čemu je pretok slobodan tok, dok se na slici 3.3 protok pretoka regulira regulatorom sastava (ili temperature) pri čemu je pare iz isparivača slobodan tok. Kad je gornji proizvod kolone u plinovitom stanju njegov protok se regulira regulatorom tlaka, dok regulator razine upravlja stupnjem kondenzacije.(slika 3.4)[6]





Slika 3.3 Regulacijski sustav bilance tvari, neizravna regulacija bilance tvari, protok pretoka regulira sastav [6]



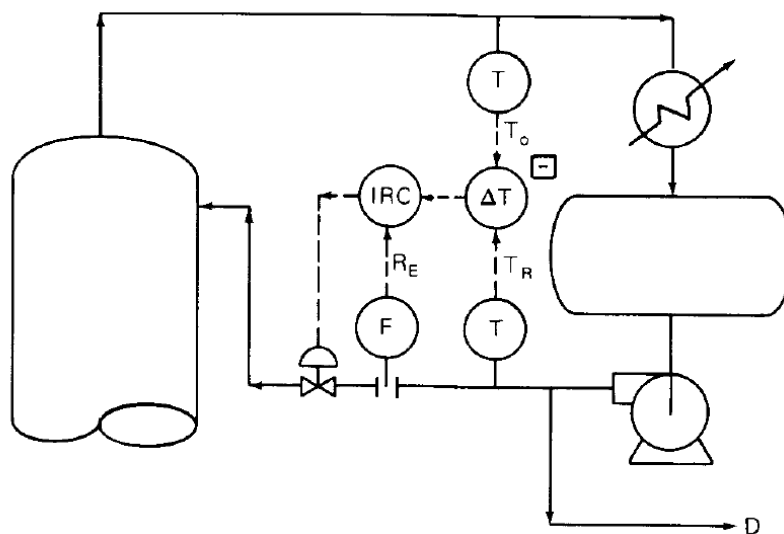
Slika 3.4 Regulacijski sustav bilance tvari, izravna regulacija bilance tvari, protok plinovitog destilata regulira sastav [6]

### 3.1.3 Regulacija razine i pretoka

Kada se protokom destilata regulira sastav, razina prihvatne posude mora se regulirati upravljanjem protoka pretoka, protoka pare isparivača ili stupnjem kondenzacije. Ako je kondenzator potopljen, tlak se mora regulirati upravljanjem protoka pretoka ili protoka pare isparivača. Postavljanje pretoka kao zavisne varijable na ovakav način je kontroverzno pitanje kod kemijskih inženjera. Postupci kod projektiranja destilacije svode se na pretok i omjer pretoka, a većina kolona se regulira uz konstantan pretok. Nema razloga sumnjati da će postavljanje pretoka kao zavisne varijable kod regulacije razine ili tlaka uzrokovati nestabilnost sve dok je protok pretoka reguliran kaskadnom regulacijom. Najbolje upravljanje protokom pretoka postiže se korištenjem kaskadne regulacije.[6, 7]

#### *Regulacija unutarnjeg pretoka*

Na ulazu u kolonu pothlađeni pretok brzo se zagrije do svog vrelišta, pri čemu se kondenziraju vršne pare kolone. Zbroj pretoka i kondenzata u gornjem dijelu kolone je unutarnji pretok (eng. *Internal reflux*). Varijacije u pothlađenosti pretoka mijenjaju količinu kondenzata koji nastaje stogu su one odraz promjene unutarnjeg pretoka. U koloni jedino je unutarnji pretok važan, a on će oscilirati čak i ako je protok vanjskog pretoka reguliran. Na slici 3.2 djelovanje regulatora razine, koji upravlja protokom pretoka, uklanja te oscilacije. Regulator unutarnjeg pretoka (eng. *Internal reflux controller*) postiže jednako djelovanje računajući vrijednost unutarnjeg pretoka i održavajući ga na radnoj točki mijenjanjem protoka vanjskog pretoka na promjenu njegove pothlađenosti.



Slika 3.5 Regulator unutarnjeg pretoka [6]

Zadaća regulatora razine je upravljanje protokom pretoka i protokom pare isparivača u svrhu postizanja unutarnje bilance tvari. Regulatori razine također služe u sprječavanju poremećaja u unosu topline, entalpiji pojenja i temperaturi pretoka u svrhu očuvanja bilance tvari. Stroga regulacija razine prihvatne posude nije potrebna kada se razina upravlja protokom proizvoda. Regulator razine prihvatne posude mora biti propisno ugođen, inače će doći do interakcije s regulacijskim krugovima sastava i tlaka.[6, 7]

## 3.2 REGULACIJA SASTAVA I TEMPERATURE

Dvije su primarne metode koje se koriste za regulaciju sastava: regulacija temperature i regulacija s analizatorom. Regulacija temperature je jeftinija, brža i popularnija. Analizatori pružaju direktniju i precizniju regulaciju sastava i omiljeni su gdje se te kvalitete prevode u zaradu. Oba načina regulacije imaju ozbiljna ograničenja. Neuspjeh u prepoznavanju ograničenja i njihovom planiranju će učiniti regulaciju sastava slabom i nestabilnom.[6]

### 3.2.1 Regulacija temperature

Regulacija temperature je najrašireniji način regulacije sastava proizvoda. Regulirana temperatura se koristi kao zamjena za analizu sastava proizvoda. Promjena regulirane temperature predstavlja varijaciju koncentracije ključne komponente u proizvodu. Na primjer, porast regulirane temperature u gornjoj sekciji kolone predstavlja porast koncentracije teže komponente u gornjem proizvodu. Regulacija temperature jednostavan i jeftin način reguliranja sastava proizvoda. Koristi visoko pouzdani mjerni pretvornik koji zahtijeva malo održavanja i trpi mala dinamička kašnjenja i mrtvo vrijeme. Glavni problem regulacije temperature je to što regulirana temperatura ne može uvijek korelirati dobro sa sastavom proizvoda i ne može uvijek biti dovoljno osjetljiva na varijacije u sastavu proizvoda.[6]

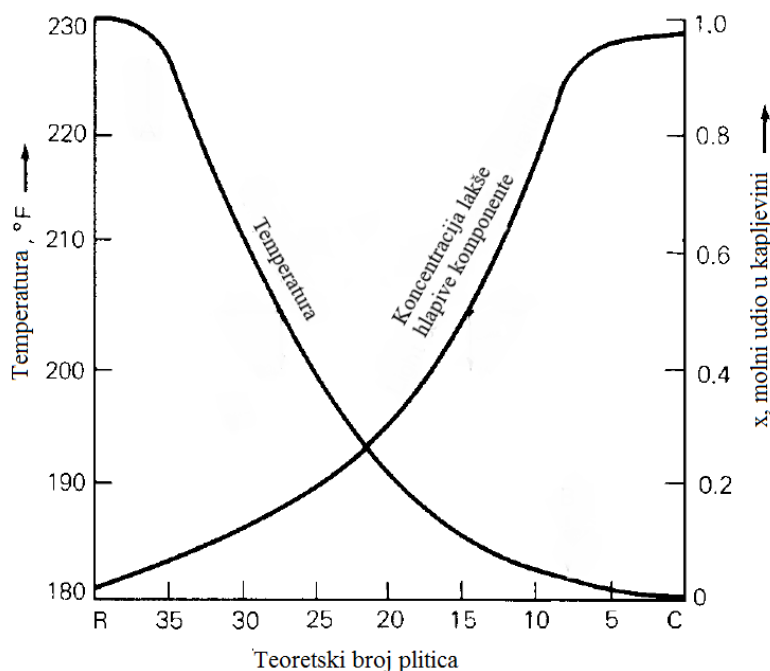
#### *Kriterij i odabir mjesta regulacije temperature*

Kriteriji za izbor mjesta mjerenja su sljedeći:

1. Poželjna osjetljivost temperature – najmanje 0,1-0,5 °C/1% promjene upravljane varijable
2. Ista promjena temperature i kod povećanja i kod smanjenja upravljane varijable tj. ne postojanje histereze
3. Podudaranje između sastava proizvoda i sastav plitice – ako se regulirana temperatura nalazi bliže proizvodu veća je korelacija između sastava proizvoda i sastava plitice
4. Dinamički odziv – ako se regulirana temperatura nalazi bliže upravljanoj struji brži je odziv temperature na promjene u upravljanoj struji

Mjesto mjerenja se odabire prema osjetljivosti promjene temperaturnog profila kolone na promjenu upravljane varijable u regulacijskom krugu temperature. Jednostavnom simulacijom stacionarnog stanja kolone može se doći do podataka potrebnih za nalaženja mjesta mjerenja temperature. Postoji puno metoda kojima se određuje mjesto mjerenja temperature.

Jednostavan i učinkovit pristup je odabir dijela kolone, gdje je značajna promjena temperature između dviju plitica. Još jedna korisna metoda je određivanje osjetljivosti temperature kroz kolonu, na promjenu upravljane varijable. Pretpostavimo regulacijski sustav, u kojem se razina prihvatne posude pretoka regulira upravljanjem protoka destilata, razina kapljevine na dnu kolone se regulira upravljanjem protoka donjeg proizvoda kolone, a tlak se regulira upravljanjem rashladnog učina kondenzatora (npr. protok rashladne vode). Dvije preostale regulacijske varijable su pretok i toplinski učin isparivača. Kod stalnog protoka pretoka, promjena toplinskog učina isparivača je mala (0,1%). Računaju se promjene u temperaturi plitica, s obzirom na početno stacionarno stanje. Plitica s najvećom promjenom temperature može biti dobro mjesto za reguliranje temperature. Još jedna korisna metoda je pristup nepromjenjive temperature. Sastav pojenja varira u očekivanom rasponu vrijednosti, pri čemu se destilat ili proizvod dna održavaju na specificiranim sastavima. Izrađuju se temperaturni profili za svaki sastav pojenja, ako postoje plitice na kojima nema promjene temperature, onda one mogu biti dobra mjesta za regulaciju temperature. Najpogodnija metoda za određivanje mjesta, odnosno plitice na kojoj će se mjeriti temperatura, je metoda dekompozicije matrice pojačanja u ustaljenom stanju na singularne vrijednosti (eng. *Singular value decomposition – SVD*). [3, 6, 8, 10]



Slika 3.6 Temperaturni profil i profil sastava binarne separacije [6]

### *Utjecaj primjesa i tlaka na regulaciju temperature*

Kada primjese uđu u kolonu, lakše primjese idu prema vrhu kolone, dok one teže padaju na dno kolone. Koncentracije primjesa podliježu maloj varijaciji od stupnja do stupnja (eng. *stage to stage*), osim područja blizu samog vrha i dna kolone. Sve dok se regulirana temperatura drži dalje od tih područja i koncentracija primjesa u pojenju ostane konstantna, primjese neće nepovoljno utjecati na regulator temperature. Uzme li se u obzir povećanje koncentracije težih primjesa. U gornjem dijelu kolone koncentracije i temperature će se neznatno promijeniti i neće imati utjecaj na regulator temperature u gornjem dijelu kolone. U donjem dijelu kolone porast će koncentracija težih primjesa i regulirana temperatura će, također porasti. Regulator temperature će taj porast protumačiti kao pad koncentracije lakše hlapive komponente i svojim regulacijskim djelovanjem (npr. smanjenje protoka pare isparivača) će spustiti lakše hlapivu komponentu do mjesta regulacije, zbog čega će veća količina lakše hlapive komponente završiti u donjem proizvodu kolone. Na taj način je porast koncentracije težih primjesa “prevario“ regulator temperature u donjem dijelu kolone. Isto tako porast koncentracije lakših primjesa “prevariti“ će regulator temperature u gornjem dijelu kolone, tako da propusti veću količinu teže hlapive komponente u gornji proizvod kolone, dok će utjecaj na regulator temperature u donjem dijelu kolone biti neznatan. [6]

Tlak u koloni utječe na vrelište i samim time na reguliranu temperaturu. Regulator temperature će promjenu tlaka protumačiti kao promjenu koncentracije i “prevariti“ se. Uzmimo u obzir pad tlaka u koloni. Regulirana temperatura će pasti, a regulator temperature će regulacijskim djelovanjem (npr. povećanje protoka pare isparivača) podići teže hlapivu komponentu do mjesta regulacije te će više teže hlapive komponente završiti u gornjem proizvodu kolone. Isto tako će se lakše hlapiva komponenta spustiti u koloni u slučaju porasta tlaka. Kada se regulirana temperatura i regulirani tlak mjere na različitim mjestima, na regulator temperature može utjecati promjena razlika tlakova između ta dva mjesta mjerenja, ali ta promjena je inače mala s obzirom na promjenu tlaka u koloni. Zbog tog razloga je regulirana temperatura rijetko osjetljiva na varijacije u razlici tlakova, osim u uvjetima niskog tlaka. Utjecaj tlaka na reguliranu temperaturu može se svesti na minimum adekvatnim odabirom mjesta reguliranja temperature. Obično sve temperature u koloni imaju sličnu osjetljivost na tlak, dok osjetljivost temperature na sastav široko varira od plitice do plitice. Zbog toga smještanje regulirane temperature u područje velike osjetljivosti na sastav smanjuje relativnu osjetljivost na promjene tlaka. [6]

### 3.2.2 Regulacija s analizatorom

*On-line* sastav se ponajviše mjeri plinskim kromatografima. U ostale analizatore uključuju se infracrveni i ultraljubičasti analizatori, maseni spektrometri, analizatori vrelišta, analizatori samozapaljivosti i analizatori indeksa loma. Analizatori imaju prednost izravnog mjerenja sastava proizvoda, ali zahtijeva visoko održavanje te ima spori dinamički odziv. Također imaju veće mrtvo vrijeme od ostalih instrumenata i mogu biti problematični kada se tok koji se analizira periodički, sadrži nečistoće koje smetaju u analizi. Uzorkovanje i prijenos uzorka od kolone do analizatora su slabe točke sustava regulacije s analizatorom i često su uzrok loše regulacije. Kod analitičkog regulatora je važno smanjiti vrijeme prenošenja uzorka. Preporučaju se plinoviti uzorci s obzirom da se oni brže prenose. Analizatori su skupi, u usporedbi s regulatorom temperature analizatori zahtijevaju veće ulaganje i troškove održavanja. Ako ne pružaju značajno bolju regulaciju sastava dodatni troškovi ne mogu se opravdati. To čini regulaciju s analizatorom najprikladniju za veća postrojenja, gdje i manja poboljšanja regulacije sastava povećavaju zaradu, ili za kolone gdje postoji velika razlika između vrijednosti produkata. [6]

#### *Mjesta uzorkovanja za regulaciju sastava gornjeg proizvoda*

Mjesto uzorkovanja utječe na podudaranje između izmjenjenog sastava i stvarnog sastava proizvoda. Također utječe na točnost mjerenja, brzinu odziva, način uzorkovanja i pouzdanost sustava. Preporuke za mjesto uzorkovanja pretpostavljaju, da analizator regulira sastav bez kaskadne regulacije s regulatorom temperature. Slijedeća mjesta uzorkovanja koriste se u regulaciji sastava gornjeg proizvoda:

#### 1. Iza prihvatne posude pretoka, najčešće u izlaznom toku pumpe pretoka

Često je to najpogodnije mjesto. Prednost je izravno uzorkovanje struje proizvoda, čime se utjecaj isparavanja, kondenzacije i nastajanja mjehurića ili kapljica u liniji za uzorkovanje svodi na minimum, s obzirom da je uzorak pothlađen. Glavni nedostatak je velika vremenska zadržka u mjerenju, zbog velikog vremena zadržavanja u prihvatnoj posudi destilata, što rezultira vrlo sporim regulacijskim krugom.

#### 2. Linija vršnih para ili parni prostor kolone

Dinamički najpoželjnije mjesto. Vremenske zadržke, one između kolone i mjesta uzorkovanja i ona uslijed transporta uzorka do analizatora su svedena na minimum. Kapljice uslijed odnošenja ili kondenzacije, mogu utjecati na sastav uzorka, što utječe na ponovljivost mjerenja. Ostali nedostaci ovog mjesta uzorkovanja su dugačak put od mjesta uzorkovanja,

koje je na vrhu kolone i procesnog analizatora, tijekom kojeg je nužno održavati uzorak u plinovitoj fazi.

### 3. Linija kapljevine od kondenzatora do prihvatne posude pretoka

Ovo mjesto uzorkovanja je moguće samo, kad je linija stalno ispunjena kondenzatom. Mjesto daje dobar dinamički odziv i reprezentativan uzorak. Nedostaci ovog mjesta su neprecizna korelacija sa sastavom proizvoda, kad je prihvatna posuda pretoka ventilirana, dugačak put uzorka i dodatno mrtvo vrijeme, jer se uzorkuje kapljevina, a ne para.

### 4. Plitica u vršnom dijelu kolone

Glavni razlog uzorkovanja s plitice u vršnom dijelu kolone je da se spuštanjem niz kolonu povećava udio nečistoće, pa se mogu primjenjivati analizatori manje selektivnosti i osjetljivosti. Plitica s koje je najbolje uzimati uzorak mora se nalaziti dovoljno blizu vrha kolone kako bi se osiguralo dobro podudaranje sa sastavom proizvoda, a dovoljno daleko od vrha kako bi odgovaralo zahtjevima selektivnosti i osjetljivosti analizatora. Ovo mjesto daje dobar dinamički odziv, ali ima nekoliko nedostataka. Podudaranje sa sastavom proizvoda je slabo i često ovisi o pretoku, a put uzorka je dugačak. [6]

#### *Mjesta uzorkovanja za regulaciju sastava donjeg proizvoda*

Utjecaj mjesta uzorkovanja na regulaciju uz analizator navedeni za gornji proizvod, vrijede i za donji proizvod kolone. Sljedeća mjesta uzorkovanja koriste se u regulaciji sastava donjeg proizvoda:

#### 1. Tok donjeg proizvoda

Često najprikladnije mjesto, slično uzorkovanju gornjeg proizvoda iza prihvatne posude pretoka, sa sličnim prednostima i nedostacima. Glavna razlika je da dno kolone nameće manje vremensko kašnjenje od prihvatne posude pretoka.

#### 2. Zaporna plitica

Dinamički najpoželjnija lokacija s obzirom da izbjegava vremensko kašnjenje dna kolone i daje brži odziv. Glavni nedostatak je da kapljevina zaporne plitice može sadržavati velike i različite količine nošene pare koja utječe na sastav uzorka. Ostali nedostaci uključuju dugačak put uzorka te teže upravljanje i održavanje.



### 3. Plitica u donjem dijelu kolone

Slično mjestu uzorkovanja gornjeg proizvoda na plitici u vrhu kolone. Razmatranja su ista kao i u navedenom slučaju.[6]

#### 3.2.3 Jednostruka i dvostruka regulacija sastava proizvoda

##### *Jednostruka regulacija sastava proizvoda*

Mnoge destilacijske kolone u industriji koriste jednostruku (eng. *single-end*) regulaciju temperature za podešavanje sastava proizvoda zbog njene jednostavnosti i malih troškova održavanja, ali ovakav način regulacije neće biti učinkovit za određene kolone. Ako je *single-end* regulacija moguća potrebno je odrediti drugi regulacijski stupanj slobode. Najčešći izbor je održavanje omjera pretoka i pojenja konstantnim (eng. *reflux-to-feed ratio*, R/F) ili održavanje omjera pretoka konstantnim (eng. *reflux ratio*, RR). Oba načina regulacije trebali bi biti učinkovita kod poremećaja protoka pojenja. Mijenjanjem protoka pojenja mijenjaju se svi protoci dok će sastav i temperature u koloni ostati isti zanemarujući pri tome promjenu tlaka i učinkovitosti plitica. Ako se mijenja sastav pojenja, sastavi i temperature će se mijenjati pri novom stacionarnom stanju uz održavanje čistoće gornjeg i donjeg proizvoda konstantnim. Stoga se između RR i R/F načina regulacije bira na temelju poremećaja u sastavu pojenja.[6, 9]

##### *Odabir RR ili R/F*

Prije odabira između RR ili R/F regulacije potrebno je provesti nekoliko simulacija procesa u stacionarnom stanju kako bi se utvrdio utjecaj promjene sastava pojenja na promjenu R/F omjera pri čemu je specificirani sastav obaju produkata održan. Ako je potrebna promjena R/F omjera jako mala onda *single-end* regulacija pri konstantnom R/F omjeru može biti učinkovita. Slično tome, ako je promjena RR jako mala onda *single-end* regulacija pri konstantnom RR može biti učinkovita. [8]

U kolonama gdje se razdvajaju komponente niske relativne hlapivosti često nije moguće koristiti temperaturu zbog jako male razlike između plitica. Iako tlak ima veći utjecaj od sastava u ovim slučajevima potrebna je neposredna regulacija sastava. Iskustvo vođenja govori kako je učinkovitije regulirati primjese (nečistoće) proizvoda nego čistoću proizvoda s obzirom da je veća promjena primjese u sastavu s promjenom upravljane varijable. Kemijski inženjer će intuitivno uzeti struje proizvoda kao vođenu varijablu. Međutim, ako je čistoća

proizvoda visoka održavanje preciznog mjerenja može biti teško. Visoka čistoća može rezultirati nelinearnim dinamičkim odzivom. Učinkovit i praktičan način rješavanja ovog problema je pomicanje od krajeva kolone i regulacija sastava plitice sredine kolone gdje ima više primjesa i može ih se lakše izmjeriti i time ublažiti problem nelinearnosti.[6, 10]

Kada je regulacijska struktura postavljena, regulatori temperature ili sastava moraju se ugoditi. Stvarna kašnjenja i mrtvo vrijeme moraju biti unesene u dinamičku simulaciju. Za većinu destilacijskih kolona omjer mrtvog vremena i vremenske konstante je mali.[9]

Ako *single-end* regulacija nije prihvatljiva onda dva regulatora sastava, dva regulatora temperature ili kombinacija jednog regulatora sastava i jednog regulatora temperature mogu biti potrebna.[8]

#### *Dvostruka regulacija sastava proizvoda*

Pri dvostrukoj regulaciji sastava (eng. *Dual-composition control*) vodi se udio nečistoća u oba proizvoda mijenjanjem dviju ulaznih varijabli. Najčešće korištene varijable su toplinski učin isparivača i protok pretoka. *Dual-Composition* regulacija zahtijeva dva *on-line* analizatora, koji su skupi, ponekad nepouzdana i unose veliko mrtvo vrijeme u regulacijski krug. Dva regulatora sastava su također u interakciji zato što obje upravljane varijable utječu na obje vođene varijable. Ugađanje tih dvaju regulatora mora uzeti u obzir njihovo dinamičko međudjelovanje. Postoji nekoliko metoda za ugađanje ovakvih krugova. Jednostavan način rješavanja tog problema je da se prvo ugodi brži krug dok je drugi krug postavljen na ručno upravljanje. Brža petlja često upravlja radom isparivača. Razlog tome su promjene protoka pare koje više utječu na vođene varijable nego promjena protoka pretoka. Drugi regulacijski krug se zatim ugađa pri čemu je prvi krug na automatskom načinu rada. [11]

#### *Dvostruka regulacija temperature*

Ako temperaturni profil kolone sadrži plitice blizu vrha i blizu dna kolone gdje je značajna promjena temperature od plitice do plitice, onda dvostruka regulacija temperature proizvoda (eng. *Dual-temperature control*) može biti učinkovit način vođenja. Mjerenje temperature je pouzdano i jeftino te ne unosi veliku vremensku zadržku i mrtvo vrijeme u regulacijski krug. Zbog toga je dinamika regulacije temperature brža od dinamike regulacije sastava. Ugađanje regulatora mora uzeti u obzir međudjelovanje dva regulatora temperature. Ako je temperaturni profil kolone takav da su promjene temperature od plitice do plitice značajne samo u jednom dijelu kolone, *dual-temperature* regulacija se ne može koristiti. U tom slučaju,

potreban je sustav za vođenje s jednim regulatorom temperature i jednim regulatorom sastava.[11]

### **3.3 REGULACIJA TLAKA**

Destilacija je proces, koji se temelji na ravnoteži pare i kapljevine, tlak je varijabla koja određuje radnu temperaturu destilacije. Kako relativna hlapivost pada s porastom tlaka, tlak utječe na broj idealnih plitica i omjer pretoka za željenu separaciju. To svojstvo čini tlak pored procesne varijable i varijablom optimizacije. Ako je niži tlak veća je relativna hlapivost, uz stalan broj plitica, manji omjer pretoka, pa time i manji proizvodni troškovi. Poremećaji tlaka izazvat će poremećaje u sustavu. Regulacija tlaka je osnovni uvjet za dobru regulaciju sustava. Regulacija tlaka je često integrirana sa sustavom regulacije kondenzatora. Ova regulacija se često smatra najvažnijom regulacijom u koloni. [3, 6]

#### **3.3.1 Regulacija tlaka i kondenzatora za jednofazne proizvode**

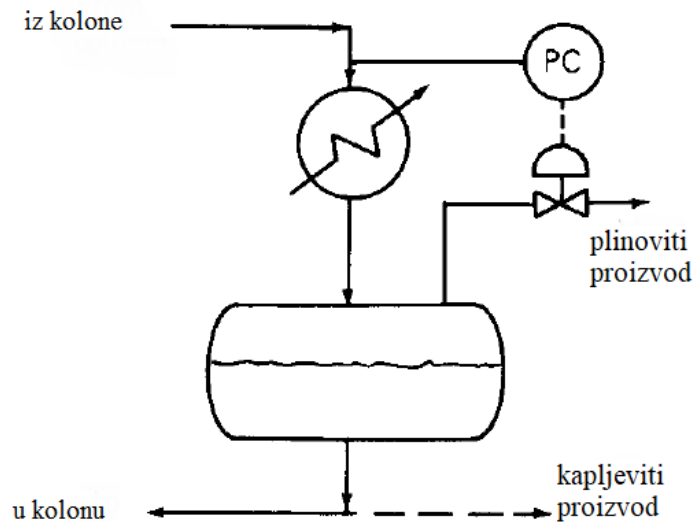
Tlak kolone je možda najvažnija vođena varijabla u destilacijskoj koloni. Tlak utječe na kondenzaciju, isparavanje, temperaturu, sastav i skoro svaki proces u koloni. Kao što je već navedeno, regulacija tlaka kolone je inače integrirana sa sustavom kondenzacije. Zato se regulacija tlaka i kondenzacije trebaju istovremeno uzeti u obzir. Nekoliko glavnih smjernica za regulaciju tlaka i kondenzacije:

1. Tokovi bi trebali ulaziti u prihvatnu posudu pretoka dovoljno niskom brzinom, kako bi se spriječili poremećaji stanja površine kapljevine.
2. Obilazni parni vod i linija za izjednačavanje tlaka moraju biti samo ispuštajući i moraju imati stalni pad kako ne bi došlo do zadržavanja kondenzata u cijevima.
3. Ako je temperatura kondenzacije visoka s obzirom na temperaturu okoline i raspon temperature kondenzacije uzak, kondenzacija na zidovima prihvatne posude može interferirati s regulacijom tlaka i kondenzacije.
4. Linija za izjednačavanje tlaka treba biti veličine za zanemariv pad tlaka

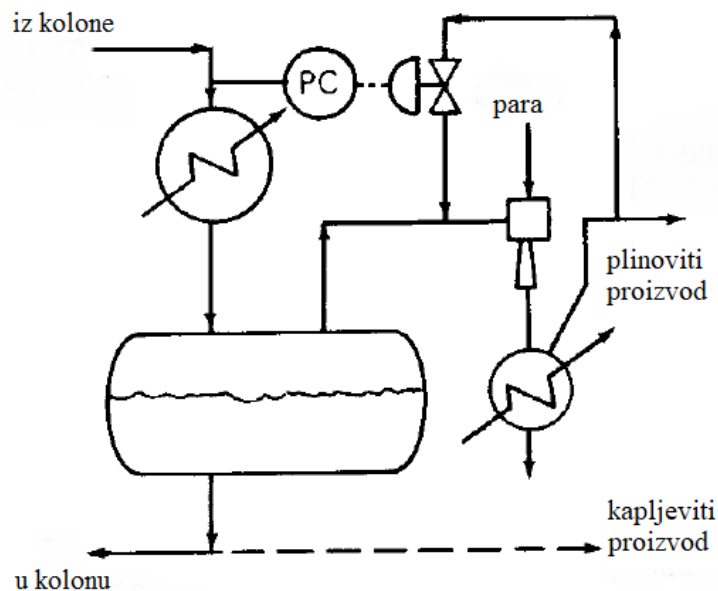
Kod atmosferske kolone tlak se regulira, tako da je kolona otvorena atmosferi, na primjer mijenjanjem protoka zraka koji ulazi u kolonu i ispusnog plina koji izlazi kroz odušak kolone ("disanje kolone"). Ako ulaz zraka nije poželjan, dodaje se inertni plin umjesto zraka ili se kolona održava na tlaku od 3 do 5 psig (1.22 bar(p) do 1.36 bar(p)) i upravlja se kao tlačna kolona. Kada je kolona otvorena atmosferi, stupanj kondenzacije se može regulirati razinom prihvatne posude pretoka ili temperaturom. Načini regulacije tlaka i kondenzacije mogu se svrstati u četiri kategorije: promjena protoka pare, potopljeni kondenzator, promjena protoka rashladnog sredstva, i ostale metode regulacije tlaka.[6]

### Promjena protoka pare

Jednostavna i izravna metoda, koja je najčešće najbolji izbor za kolonu koja ima plinoviti proizvod je prikazana na slici 3.7 Regulator tlaka izravno upravlja parom i time tlakom u koloni. Ekvivalentna metoda, obično korištena kod regulacije vakuum kolona, ima regulator tlaka koji mijenja povratni tok pare na usis ejektora (slika 3.8). Metoda regulacije povratnog toka, se također može primijeniti na tlačnim kolonama, gdje je plinoviti proizvod stlačen.



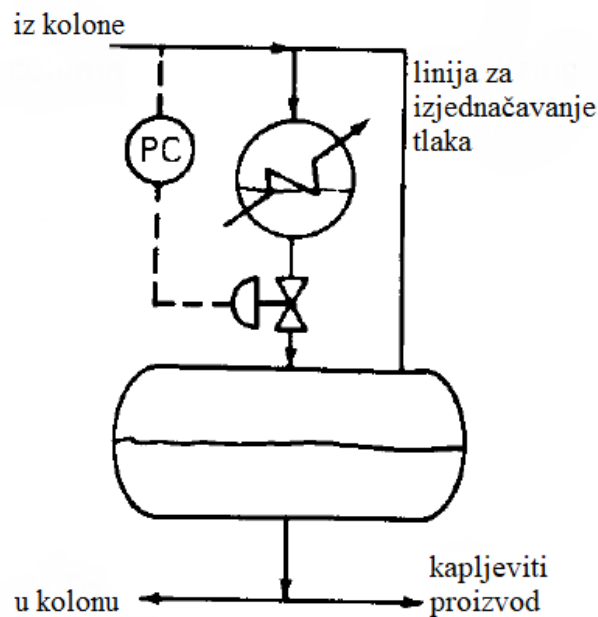
Slika 3.7 Regulacija tlaka promjenom protoka pare, metoda varijacije protoka proizvoda [6]



Slika 3.8 Regulacija tlaka promjenom protoka pare, metoda povratnog toka [6]

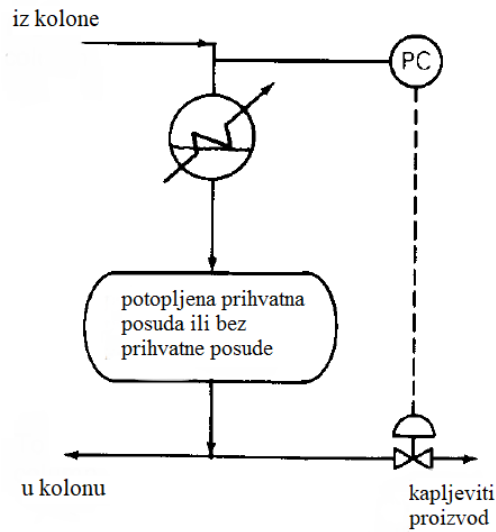
### Potopljeni kondenzator

Ovo je najpopularnija metoda gdje, potpuni kondenzatori stvaraju kapljeviti proizvod. Neke površine kondenzatora su cijelo vrijeme potopljene kapljevinom. Protokom kondenzata iz kondenzatora se izravno ili neizravno upravlja, kako bi se mijenjalo poplavljeno područje. Da bi se povećao tlak kolone mora se smanjiti protok kondenzata iz kondenzatora. To će povećati poplavljeno područje u kondenzatoru i smanjiti moguću površinu na kojoj se može kondenzirati para. Smanjit će se stupanj kondenzacije i tlak će porasti. Slika 3.9 prikazuje potopljeni kondenzator s regulacijskim ventilom postavljenim na izlazu iz kondenzatora. Ova metoda je jednostavna, linearna i održava isti tlak u koloni i prihvatnoj posudi pretoka. Izlazna cijev kondenzatora može ulaziti u prihvatnu posudu iznad ili ispod razine kapljevine.[6]



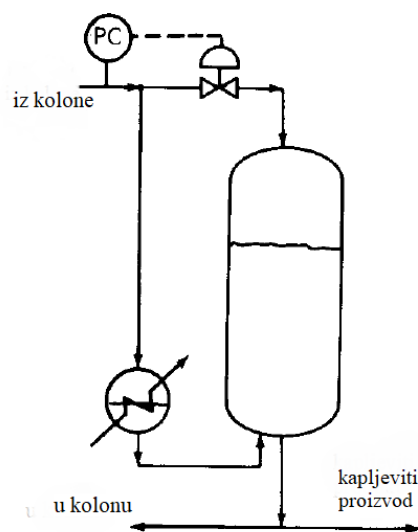
Slika 3.9 Regulacija tlaka potopljenim kondenzatorom, metoda regulacijskog ventila na izlazu iz kondenzatora [6]

Slika 3.10 prikazuje metodu potopljene prihvatne posude pretoka. Ovdje regulacija razine prihvatne posude ne postoji. Prihvatna posuda pretoka puna je kapljevine, a ponekad se može i izostaviti. Regulator tlaka izravno regulira protok destilata.



Slika 3.10 Regulacija tlaka s potopljenim kondenzatorom, metoda potopljene prihvatne posude pretoka [6]

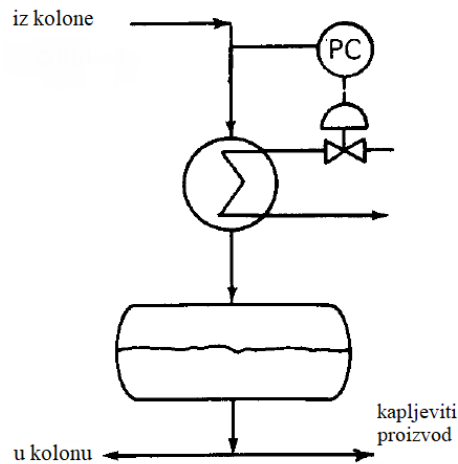
Slika 3.11 prikazuje regulaciju tlaka obilaznim cjevovodom vruće parne faze. Kondenzator je smješten ispod razine kapljevine u prihvatne posude pretoka. Kada tlak kolone poraste regulator tlaka zatvara ventil. Time se smanjuje kondenzacija na površini prihvatne posude, temperatura pada, i tlak u prihvatnoj posudi pada. To povećava razliku tlakova pare između kondenzatora i prihvatne posude, čime tjera kapljevinu iz kondenzatora u prihvatnu posudu. Posljedica toga će biti oslobođena površina za kondenzaciju u kondenzatoru i povećanje stupnja kondenzacije.[6]



Slika 3.11 Regulacija tlaka potopljenim kondenzatorom, metoda obilaznog cjevovoda vruće parne faze [6]

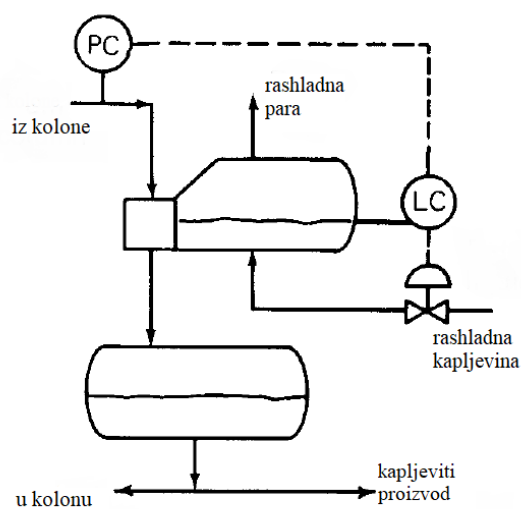
### Promjena protoka rashladnog sredstva

Tlak u koloni može se regulirati podešavanjem protoka rashladnog sredstva u kondenzatoru. Slika 3.12 prikazuje metodu s rashladnom vodom koja se ponekad koristi. Odziv može biti spor i nelinearan te može doći do stvaranja naslaga, osobito tijekom rada s malim protokom, kada je brzina rashladne vode mala, a izlazna temperatura visoka. [6]



Slika 3. 12 Regulacija tlaka promjenom protoka rashladnog sredstva, metoda s rashladnom vodom [6]

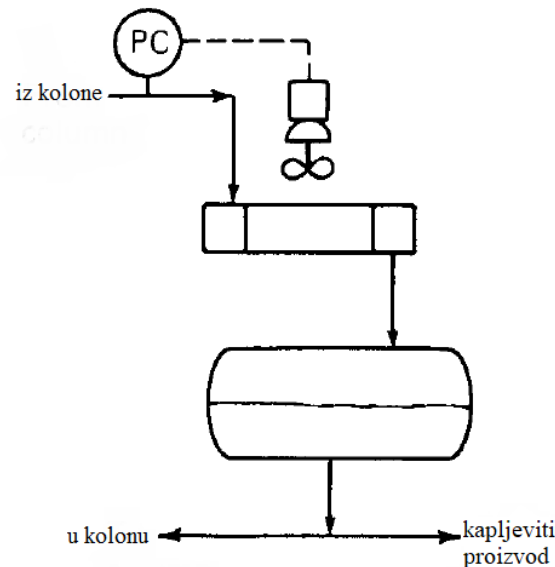
Slika 3.13 prikazuje metodu s kondenzatorom, koji koristi rashladne kapljevine. Kondenzator je zapravo isparivač, koji isparava rashladnu kapljevinu. Da bi se povećao tlak kolone, regulator tlaka postavlja razinu rashladne kapljevine na nižu radnu točku.



Slika 3. 13 Regulacija tlaka promjenom protoka rashladnog sredstva, metoda rashladne kapljevine [6]



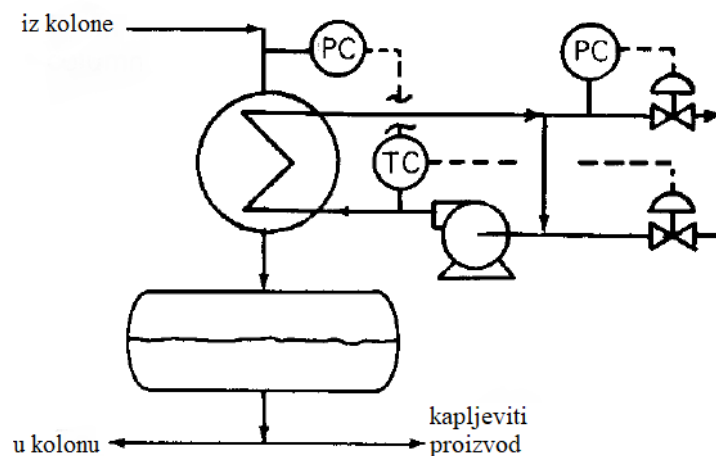
Slika 3.14 prikazuje metodu sa zračnim kondenzatorom. Regulator tlaka mijenja broj okretaja ventilatora i/ili nagib lopatica kako bi regulirao tlak. [6]



Slika 3.14 Regulacija tlaka promjenom protoka rashladnog sredstva, metoda zračnog kondenzatora [6]

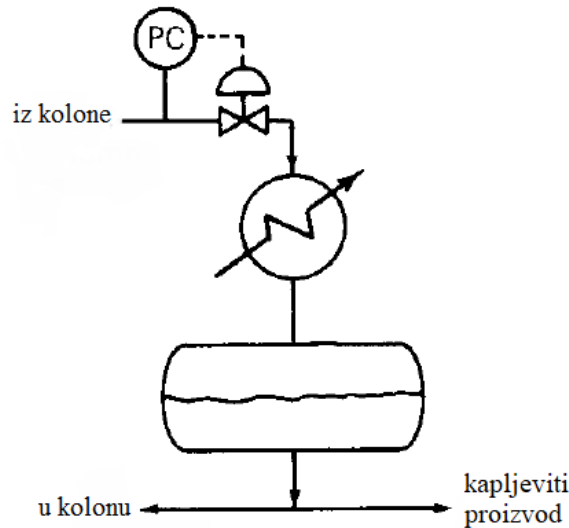
#### *Ostale metode regulacije tlaka*

Slika 3.15 prikazuje metodu u kojoj se tlak regulira recirkulacijom kapljevine. Može se regulirati ili izlazna ili ulazna temperatura rashladnog sredstva. Bolje je regulirati ulaznu temperaturu, ako se izlazna temperatura nalazi blizu temperature destilata. Temperatura rashladnog sredstva je u ovoj metodi maksimalno povećana, što je važno za kondenzate visokog ledišta.



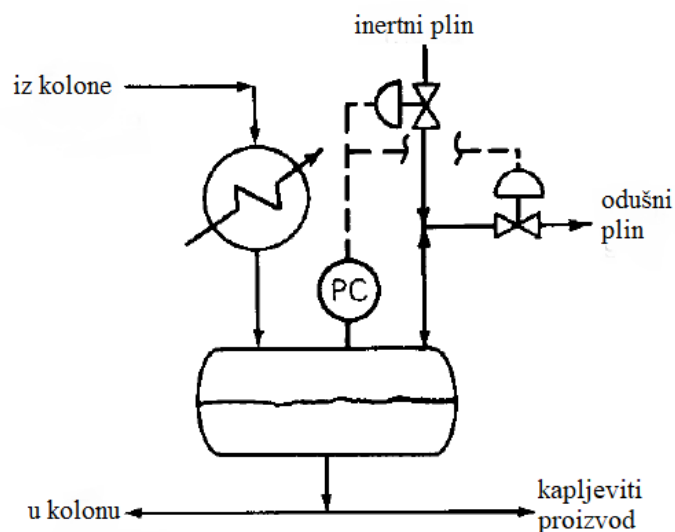
Slika 3.15 Ostale metode regulacije tlaka, metoda regulacije temperature recirkulacije [6]

Slika 3. 16 prikazuje metodu gdje regulator tlaka regulira protok vršnih para kolone. Ovaj sustav rasipa puno energije, osim ako postoji značajna temperaturna razlika između sredstva za zagrijavanje i sredstva za kondenziranje. Čak i tada troši puno energije u koloni i na pumpi pretoka.[6]



Slika 3.16 Ostale metode regulacije tlaka, metoda regulacije vršnih para [6]

Slika 3.17 prikazuje metodu regulacije tlaka korištenjem inertnog plina. Kada padne tlak u koloni i kada je količina lakše hlapive komponente u prihvatnoj posudi destilata nedovoljna da dopusti stalnu ventilaciju, pušta se inertni plin, koji je često na regulaciji tlaka, da podigne tlak kolone. Ponekad se inertni plin pušta kad je na regulaciji protoka, a prihvatna posuda se stalno prozračuje dok je na regulaciji tlaka.[5]



Slika 3.17 Ostale metode regulacije tlaka, metoda korištenja inertnog plina [6]

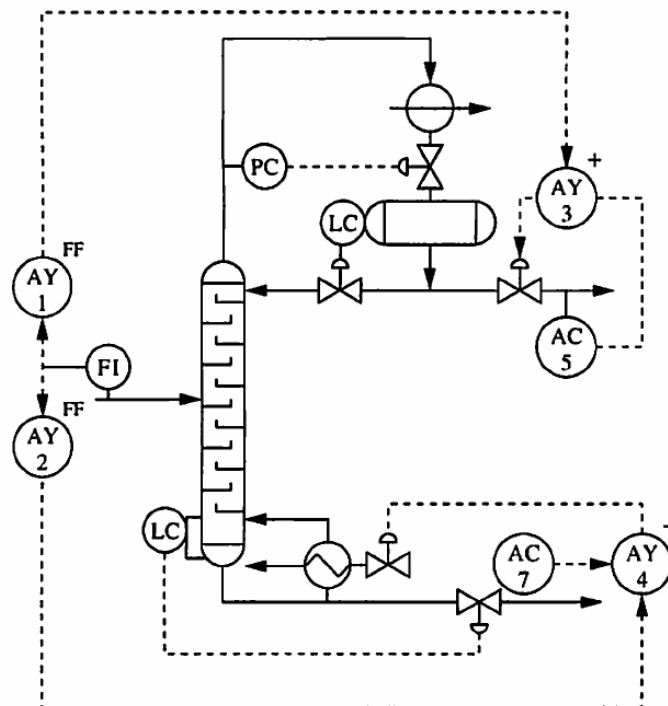
Kod velikog broja postupaka regulacije tlaka s upravljanjem varijabli kondenzatora, vidljivi su nedostaci. Korištenje inerta onečišćuje i uzrokuje gubitak proizvoda. Kod zračnih kondenzatora promjena nagiba lopatica ventilatora ili regulacija protoka zraka pomoću žaluzina ima malo područje regulacije i povećava probleme održavanja.[3]

### 3.4 NAPREDNE METODE VOĐENJA

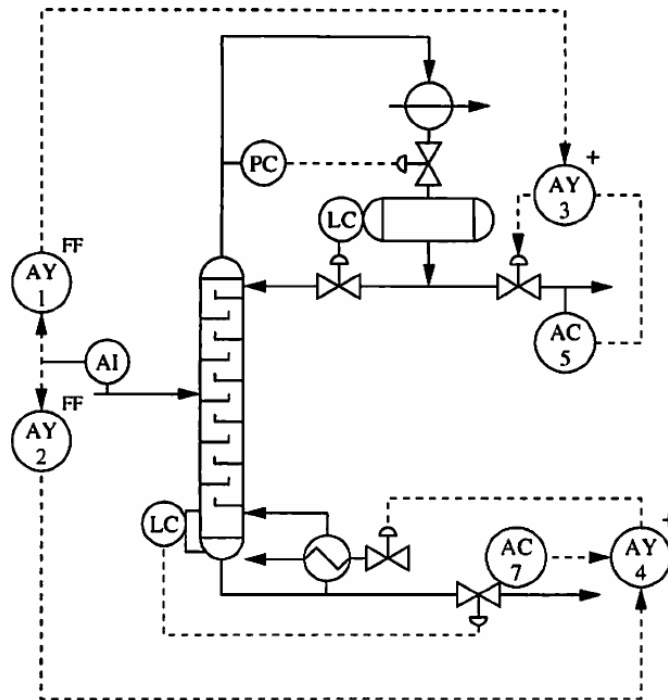
Osim osnovnih metoda za vođenje destilacijske kolone postoje i napredne metode vođenja koje opisuju kompleksnije regulacijske sustave destilacijske kolone. Dvije napredne metode vođenja koje će biti opisane u ovom poglavlju su unaprijedno vođenje destilacijske kolone (eng. *feedforward control*) i viševeličinsko vođenje (eng. *multivariable control*).

#### 3.4.1 Unaprijedno vođenje destilacijske kolone

Ova metoda se temelji na automatskom vođenju povratnom vezom, koja je opisana u poglavlju Regulacija i vođenje. Destilacijske kolone mogu imati sporu dinamiku i veliko mrtvo vrijeme kod korištenja analizatora i veliko vremensko kašnjenje analizatora, stoga su destilacijske kolone dobar kandidat za unaprijedno vođenje. Također, destilacijska kolona ima dva proizvoda i poremećaj može utjecati na dvije vođene varijable. Na slici 3.18 prikazan je primjer u kojem unaprijedni regulator (eng. *feedforward controler*) kompenzira poremećaje u protoku pojenja mijenjanjem protoka pretoka i protoka pare isparivača, dok slika 3.19 prikazuje primjer u kojem se na isti način kompenzira poremećaj u sastavu pojenja. [12]



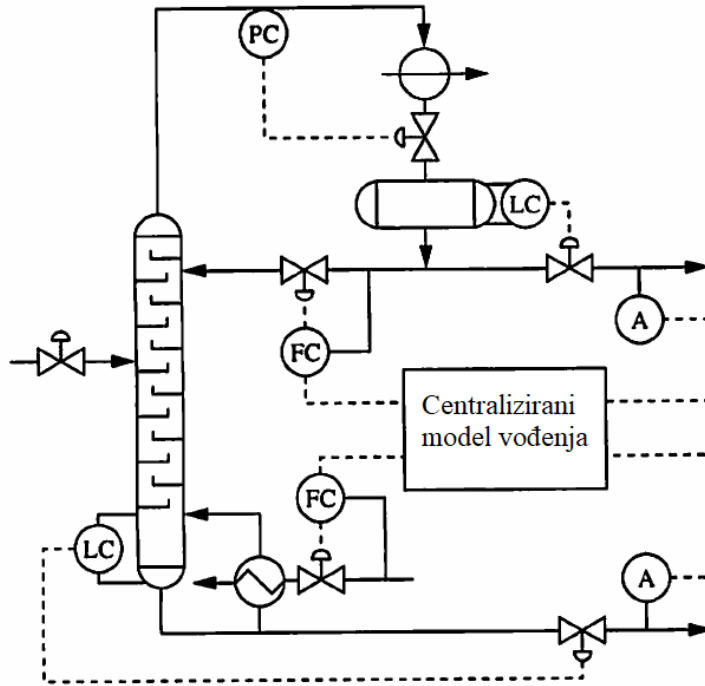
Slika 3.18 Unaprijedno vođenje binarne destilacijske kolone, kompenzacija poremećaja u protoku pojenja [12]



Slika 3.19 Unaprijedno vođenje binarne destilacijske kolone, kompenzacija poremećaja u sastavu pojenja [12]

### 3.4.2 Viševeličinsko vođenje

Viševeličinsko vođenje podrazumijeva vođenje dvije ili više varijabli. Kod viševeličinskih sustava treba uzeti u obzir interakcije regulacijskih krugova koje mogu uzrokovati promjenu više vođenih varijabli nakon promjene jedne upravljane varijable. Slika 3.20 prikazuje centralizirano viševeličinsko vođenje destilacijske kolone. Pojam „centralizirano“ označava regulacijski algoritam koji koristi sva mjerenja istovremeno kao bi odredio vrijednosti svih upravljanih varijabli. Sastavi proizvoda reguliraju se podešavanjem protoka pretoka i pare iz isparivača. Prema tome, strategija regulacije bilance energije pruža osnovnu regulaciju na koju će se regulacija sastava provesti.[12]



Slika 3.20 Centralizirano viševeličinsko vođenje destilacijske kolone [12]

#### 4. ZAKLJUČAK

Dobro vođenje glavni je preduvjet za stabilan rad destilacijske kolone i dobivanje proizvoda željene čistoće. Postoji veliki broj metoda kojima se reguliraju tlak, temperatura, sastav i bilanca tvari. Svaka metoda ima prednosti i nedostatke, a koju će se koristiti ovisi o smjesi koja se razdvaja, vrsti kolone, raspoloživim financijskim sredstvima (slučaj skupih analizatora za regulaciju sastava) i još mnogo toga. Veliki broj metoda razvijen je na temelju iskustvenih pravila kemijskih inženjera upoznatih s radom i vođenjem destilacijskih kolona.

Najveću pažnju treba posvetiti sustavima za regulaciju tlaka. Tlak utječe na ravnotežu para-kapljevina, na kojoj se zasniva proces destilacije, i stabilnost rada kolone, što je primarni cilj vođenja. Stoga kod odabira metode, kojom će se regulirati tlak, treba biti oprezan kako bi se odabrala najprikladnija metoda za određene uvjete rada kolone.

Najbolji način regulacije sastava je putem temperature, što se koristi i u velikom broju kolona bez obzira na veliki napredak u tehnologiji procesnih analizatora. Iako analizatori imaju mogućnost izravnog mjerenja sastava, ne koriste se često ponajviše zbog njihove visoke cijene i zahtjeva održavanja. Regulacija temperature je dovoljno razvijena za iznimno precizno reguliranje sastava traženog proizvoda.

## 5. POPIS SIMBOLA

$F$  – protok pojenja

$D$  – protok destilata

$B$  – protok donjeg proizvoda

$x_F$  – množinski udio lakše hlapive komponente u pojenju

$x_D$  – množinski udio lakše hlapive komponente u destilatu

$x_B$  – množinski udio lakše hlapive komponente u donjem proizvodu

$L$  – protok pretoka

$R$  – omjer pretoka (refluksni omjer)

RR – (eng. *reflux ratio*) omjer pretoka

R/F – (eng. *reflux-to-feed ratio*) omjer pretoka i pojenja



## 6. LITERATURA

1. Sander, A., Jedinične operacije u ekoinženjerstvu: Toplinski separacijski procesi, interna skripta, FKIT, Zagreb, 2011
2. Rogošić, M., Kemijsko-inženjerska termodinamika, nastavni tekst, FKIT, Zagreb, 2013.
3. Beer, E., Destilacija, Hrvatsko društvo kemijskih inženjera i tehnologa, Zagreb, 2006.
4. Bolf, N., Uvodno predavanje, predavanja iz kolegija: Mjerenja i vođenje procesa, Fakultet kemijskog inženjerstva i tehnologije Sveučilišta u Zagrebu, 2017.
5. Bolf, N., Kaskadna regulacija, predavanja iz kolegija: Mjerenja i vođenje procesa, Fakultet kemijskog inženjerstva i tehnologije Sveučilišta u Zagrebu, 2017.
6. Kister, H.Z., Disillation Operation, McGraw-Hill, New York, 1992.
7. Shinskey, F.G, Distillation Control for Productivity and Energy Conservation, McGraw-Hill, New York, 1977.
8. Luyben, W.L., Principles and Case Studies of Simultaneous Design, John Wiley & Sons, Inc., Hoboken. 2011.
9. Luyben, W.L., Luyben, M.L., Essentials of process control, McGraw-Hill. New York, 1997
10. Luyben, W.L., Distillation Design and Control using Aspen Simulation, John Wiley & Sons, Inc., Hoboken, 2006.
11. Luyben, W.L., Method for Evaluating Single-End Control of Distillation Columns, Ind. Eng. Chem. Res., **48**, 2009., 10594–10603
12. Marlin, T.E., Process Control Designing Processes and Control Systems for Dynamic Performance, McGraw-Hill, New York, 1995.

## **ŽIVOTOPIS**

Josip Jazbec [REDACTED] Pohađao je Osnovnu školu Ivana Filipovića u Zagrebu te XV. Gimnaziju u Zagrebu. Fakultet kemijskog inženjerstva i tehnologije upisao je 2014. godine, studij kemijsko inženjerstvo.