

Modifikacija 3D-printera za direktno tiskanje iz gelova

Rimac, Nikola

Master's thesis / Diplomski rad

2019

Degree Grantor / Ustanova koja je dodijelila akademski / stručni stupanj: **University of Zagreb, Faculty of Chemical Engineering and Technology / Sveučilište u Zagrebu, Fakultet kemijskog inženjerstva i tehnologije**

Permanent link / Trajna poveznica: <https://um.nsk.hr/um:nbn:hr:149:046942>

Rights / Prava: [In copyright](#) / [Zaštićeno autorskim pravom.](#)

Download date / Datum preuzimanja: **2025-01-21**



Repository / Repozitorij:

[Repository of Faculty of Chemical Engineering and Technology University of Zagreb](#)



SVEUČILIŠTE U ZAGREBU
FAKULTET KEMIJSKOG INŽENJERSTVA I TEHNOLOGIJE
SVEUČILIŠNI DIPLOMSKI STUDIJ

Nikola Rimac

Modifikacija 3D-printera za direktno tiskanje iz gelova

DIPLOMSKI RAD

Voditelj rada: prof. dr. sc. Gordana Matijašić

Članovi ispitnog povjerenstva:
prof. dr. sc. Gordana Matijašić
doc. dr. sc. Željka Andrijić Ujević
izv. prof. dr. sc. Krunoslav Žižek

Zagreb, srpanj 2019.

*Diplomski rad izrađen je u Zavodu za mehaničko i toplinsko procesno inženjerstvo Fakulteta
kemijskog inženjerstva i tehnologije u Zagrebu.*

Zahvaljujem svojoj mentorici prof. dr. sc. Gordani Matijašić na stručnoj pomoći pri izradi ovoga diplomskog rada, kako svojim savjetima tako i vremenom utrošenim na moje znanstveno usavršavanje.

Zahvaljujem Marku Kranjčiću na FDM 3D-printeru kućne izrade.

Srdačno zahvaljujem prijatelju, asistentu Matiji Gretiću, mag. ing. cheming., na pomoći pri izradi eksperimentalnog dijela rada, ali i prenesenoj teoriji. Nisam mislio da ću biti pametniji poznavajući tebe.

Veliko hvala mojoj Josipi na životnoj podršci i povjerenju te snazi za učiniti svaki korak. Svaki težak, ali pravi korak u životu.

Braći Ivanu i Josipu zahvaljujem što su se svim raspoloživim sredstvima svih ovih godina kladili na mene kao inženjera. Dobra oklada, visok koeficijent.

Mami i tati osim na životu zahvaljujem na neiscrpnom izvoru ljubavi i povjerenja koje sam često znao iznevjeriti tijekom studiranja. Bezuvjetna pomoć i mirna luka u teškim vremenima.

Zahvaljujem svim prijateljima i poznanicima koji su me tijekom ovih godina oblikovali u ovakvu osobu. Hvala svim mojim tigrovima i tigricama na nezaboravnim uspominama, sportskim uspjesima, osmijehu i suzama.

Mama i tata, pobijedili ste u ovoj životnoj igri odgoja. Savršen rezultat – tri od tri.

Sažetak

U ovom radu modificiran je rad FDM 3D-printera za rad s direktnim istiskivanjem gelova s mogućnošću stvrdnjavanja UV zračenjem za gelove tih sposobnosti. Direktno tiskanje iz gelova može se provoditi pri sobnoj temperaturi bez potrebe za taljenjem materijala. Biokompatibilnost, biorazgradnja, širok spektar korištenih materijala te dugi niz godina istraživanja i korištenja gelova, kao i činjenica da su podobni za termolabilne djelatne tvari, prednosti su gelova kao materijala za tiskanje farmaceutskih dozirnih oblika. UV zračenjem moguće je stvrdnjavati fotopolimerne gelove sloj po sloj i tako izrađivati gotovi oblik dozirnog oblika pri sobnoj temperaturi. U ovom radu prikazan je tijek modifikacije kao i dizajn, ugradnja i konfiguracija opreme. Otisnuti su probni uzorci pripremljenih PVP gelova te komercijalnoga fotopolimernog gela. Analizirane su fotografije i mikrografije dobivenih otisaka na temelju čega su izvedeni zaključci koji daju smjernice za daljnja istraživanja i rad s izrađenim 3D-printerom.

Ključne riječi: 3D-tisak, FDM, direktni tisak iz gelova, UV stvrdnjavanje

Summary

In this paper, the work of FDM 3D printers has been modified for material jetting printing with gels, with the possibility of UV-curing for gels of these abilities. Gel material jetting printing can be carried out at room temperature without the need for materials to be melted. Biocompatibility, biodegradation, a wide spectrum of materials used and many years of research and use of gels as well as the fact that they are suitable for thermosensitive active substances are the advantages of gels as printing materials for pharmaceutical dosage forms. With UV radiation it is possible to cure the photopolymer gels layer-by-layer and thus make the finished form of the dosage form at room temperature. This paper presents the course of modification as well as the design, installation and configuration of the equipment. Screen samples of prepared PVP gels and commercial photopolymer gel were imprinted. Photographs and micrographs of the obtained prints were analyzed, based on which conclusions were drawn that provide guidelines for further research and work with built 3D printer.

Ključne riječi: 3D print, FDM, gel material jetting, UV-curing

Sadržaj

1. Uvod	1
2. Teorijski dio	2
2.1. 3D-tisak.....	2
2.2. Prednosti i nedostaci 3D-tiska.....	3
2.3. Tehnike 3D-tiskanja	4
2.3.1. Tehnika taložnog srašćivanja (FDM).....	6
2.3.2. Tehnika direktnog istiskivanja (MJ)	6
2.3.3. Stereolitografija (SLA)	6
2.4. 3D-tisak u farmaceutskoj industriji	6
3. Eksperimentalni dio	12
3.1. FDM 3D-printer	12
3.2. Modifikacija i testiranje 3D-printera	13
3.2.1. Zamjena FDM ekstrudera špicom za gelove	14
3.2.2. Ugradnja UV izvora zračenja	17
3.2.3. Testiranje uređaja i UV zračenje gela	18
4. Rezultati i rasprava	20
4.1. Modifikacija 3D-printera	20
4.1.1. Ideja izmjena tehnika 3D-tiska	20
4.1.2. Priprema i testiranje FDM uređaja.....	21
4.1.3. Modifikacija FDM 3D-printera	23
4.1.4. Priprema i ugradnja UV izvora zračenja	26
4.2. Testiranje uređaja	27
4.2.1. Analiza uzoraka gelova	27
4.2.2. Konfiguriranje i testiranje izvora UV zračenja.....	31
5. Zaključak	34
6. Kratice	35
7. Literatura	36
Životopis	39

1. Uvod

Iako je 3D-tiskanje poznato već više desetljeća, tek je zadnjih godina uzelo zamaha. Popularizaciji 3D-tiskanja u korist ide i činjenica da su cijene aparata znatno niže od nekadašnjih industrijskih 3D-printera pa je tako proširena upotreba čime su profitirali kako amateri tako i znanstvenici. U vremenu brzog dijeljenja informacija svaka ideja vezana uz temu 3D-tiskanja nađe svoju upotrebu pa je važno napomenuti da se 3D-tisak koristi u različitim područjima. U edukaciji se koristi da bi se moderne tehnologije izrade objekata približile mladima, ali i pobudile maštu stvaranja novih proizvoda. U industriji se koristi za izradu zamjenskih dijelova aparatura, dizajnerski osmišljenih kućanskih elemenata u komercijalne svrhe, ali i za izradu umjetničkih proizvoda. Važan je i definitivno neizostavan dio onaj koji se tiče ljudskog zdravlja. U medicini i farmaciji 3D-tisak uzima sve veći zamah, od izrade zamjenskih organa do zamjenskih pomagala i proteza.[1] U farmaciji se, nakon što je Američka agencija za hranu i lijekove (eng. *Food and Drug Administration*, FDA) odobrila prodaju prvoga 3D-tiskanog lijeka, ulaže u pronalazak novih metoda 3D-tisanih dozirnih oblika. Takvi dozirni oblici imaju potencijal kod onih bolesti koje zahtijevaju vrlo osoban režim liječenja, a gdje će svaka osoba dobiti točno onakav tretman kakav joj treba jer se metoda „jednaka doza za sve“ vremenom pokazala kao neprihvatljiva. [2–4]

Danas postoji nekolicina različitih 3D-tisanih oralnih dozirnih oblika s djelatnim farmaceutskim tvarima pripremljenima različitim tehnikama.[2,3,5] Svaka od navedenih tehnika potkrijepljena je istraživanjem i razvojem te konačnim produktom, no ovaj rad u fokus stavlja dvije tehnike: taložno srašćivanje (eng. *Fused Deposition Modeling*, FDM) i direktno tiskanje (eng. *Material Jetting*, MJ). Zajedničko ovim dvjema tehnikama jest sam princip rada – stvaranje digitalnog oblika na radnoj površini sloj po sloj. Tehnike su uglavnom različite zbog korištenja različitih materijala, stoga je potrebno koristiti i drugačiju opremu. Tema ovog rada je modifikacija FDM 3D-printera za korištenje drugih materijala, odnosno direktno tiskanje iz gelova promjenom opreme i načina rada čime se zbog nižih temperatura tiska omogućuje šira upotreba u farmaceutske svrhe, a posebno za toplinski osjetljive djelatne tvari.

2. Teorijski dio

2.1. 3D-tisak

3D-tisak poznat je već nekoliko desetljeća, ali u uskom području industrije. Kako su godinama materijali sve jeftiniji, a patenti istekli, otvorena su vrata 3D-tiskanju za široku publiku. Samim time pobudio se i javni interes za 3D-tiskanje pa tako danas možemo naći uređaje u gotovo svim industrijskim granama, ali i male nekomercijalne printere koje si zbog nižih cijena mogu priuštiti gotovo svi. Glavni cilj 3D-tiskanja jest objekt iz digitalnog oblika pretvoriti u fizički oblik upotrebom različitih materijala. 3D-tiskanje dijeli ovaj cilj s poznatim CNC (eng. *Computer Numerical Control*) strojevima s računalom podržanim numeričkim upravljanjem iz primjerice automobilske industrije, no iako dijele isti cilj, put do njega je potpuno različit. Dok se kod drugih metoda iz velikih komada materijala izrezuju gotovi oblici ili se u kalupe ulijeva materijal koji poprima gotovi oblik, ovdje se sloj po sloj gradi konačni oblik doziranjem materijala svakim slojem.

Prvo spominjanje izrade trodimenzionalnih objekata metodom dodavanja slojeva datira u 1970-e godine, ali se kao otac 3D-tiskanja spominje Chuck Hull.[6] On je prijavio patent za uređaj koji omogućuje tiskanje metodom stereolitografije (slika 1) iako nije i osmislio samu metodu. Ono što je ostavilo utjecaj i Hullu nadjenulo takvo ime jest tzv. STL format. STL format je digitalni podatkovni format koji 3D-printer iščitava prilikom izrade fizičkog oblika. Taj se format upotrebljava za većinu 3D-printera i CAD softvera, a prikazuje samo površinsku geometriju trodimenzionalnog objekta, bez estetskih dodataka poput boje i teksture. Zbog te jednostavnosti ima široku primjenu.[7]



Slika 1. SLA-1, prvi uređaj za 3D-tisak za komercijalne usluge Chucka Hulla.[8]

Brži napredak tehnologije nastupio je 80-ih i 90-ih godina kada su predstavljene i druge tehnike poput SLS metode (1987.) i već spomenute FDM metode (1989.) koju je razvio S. Scott Crump. U narednim godinama ASTM (Američko društvo za testiranje i materijale, eng. *American Society for Testing and Materials*) dodjeljuje ovim metodama naziv *Aditivna proizvodnja*, odnosno izrada proizvoda dodavanjem slojeva. Iste godine, 2009., isteče patent FDM metode što postaje svojevrsna prekretnica jer se na tržištu pojavljuju niskobudžetni strojevi otvarajući tako ovu tehnologiju širokoj javnosti.[6]

Danas 3D-tisak ima veliku ulogu u raznim industrijama, ali i u edukaciji. Iako su računalne interpretacije modela one koje se češće viđaju prilikom edukacije, danas se ti modeli mogu vrlo brzo i jeftino proizvesti kako bi i fizički dočarali svoju funkciju. 3D-tisak nije zamijenio neke od glavnih metoda izrade objekata i modela u industriji, ali je niskom cijenom i velikom brzinom izrade stao uz bok dosadašnjim metodama u nekim primjenama poput prototipiranja. On, kao i ostale metode izrade objekata, ima svoje prednosti i nedostatke.

2.2. Prednosti i nedostaci 3D-tiska

3D-tisak se jeftinom i brzom izvedbom trodimenzionalnih objekata nametnuo dosadašnjim metodama izrade modela, no to nisu njegove jedine prednosti. Za razliku od, na primjer, kalupiranja modela gdje se za svaki od modela prvo mora izraditi kalup, 3D-tisak nema specijalnih alata te ovisi isključivo o tome koliko će se potrošiti materijala prilikom rada na objektu. Također, širok je spektar materijala koji se koriste prilikom 3D-tiskanja. Iako se većinom koriste polimeri, postoje različite metode 3D-tiskanja metala, ali i biokompatibilnih materijala raznih mehaničkih i kemijskih svojstava. Zbog velikog spektra korištenih materijala, 3D-tisak se koristi za izradu modela posebnih primjena. Nije rijetkost da se upotrebljavaju kompoziti s metalom, keramikom ili ugljikovim vlaknima. Prednost 3D-tiska jest i ta što se svaki objekt može prilagoditi i dizajnirati na jedinstven način i kao takav izraditi, dok se kod masovne proizvodnje uglavnom koristi jedan kalup ili model.

3D-tisak toliko je pristupačan zadnjih godina da se njime mogu koristiti i oni koji nisuiskusni i podučeni za takvu vrstu izrade, dok se za velike industrijske metode izrade gotovih oblika moraju izučiti inženjeri i tehnolozi kako bi proces bio funkcionalan. Također, prilikom kalupiranja ili CNC izrezivanja ostaje dosta neiskorištenog materijala koji se mora odvojiti od gotovog oblika dok se prilikom 3D-tiskanja koristi samo onoliko materijala koliko je potrebno za izradu.

Često je izgled i oblik modela od presudne važnosti za cijenu izrade, ali ta premisa ne igra ulogu kod 3D-tiska. Gotovi oblici vrlo složene geometrije ne predstavljaju cjenovnu razliku od onih jednostavnih oblika prilikom tiskanja 3D-printerom. Velika je prednost i u tome što se takvi vrlo složeni objekti mogu

brzo izraditi s obzirom na to da se prilikom izrade istih industrijskim strojevima trebaju prvo napraviti skupe predradnje poput izrade posebnih kalupa.

Ipak, 3D-tisak ne može zamijeniti standardne industrijske metode. Kao i svaka metoda ima nedostataka. Brže je i jeftinije napraviti samo jedan gotovi oblik 3D-printerom, međutim, taj se odnos mijenja povećanjem broja proizvoda. Iako je još uvijek isplativ na nekoliko desetaka objekata, jednostavnije je i jeftinije napraviti nekoliko tisuća istih proizvoda drugačijim načinom proizvodnje. Tada je omjer troškova predradnji i potrošenog materijala manji čime se smanjuje jedinična cijena. Ako svaki od objekata nije dizajniran i posebno prilagođen, onda izrada takvih proizvoda 3D-tiskom u masovnoj proizvodnji nema smisla.

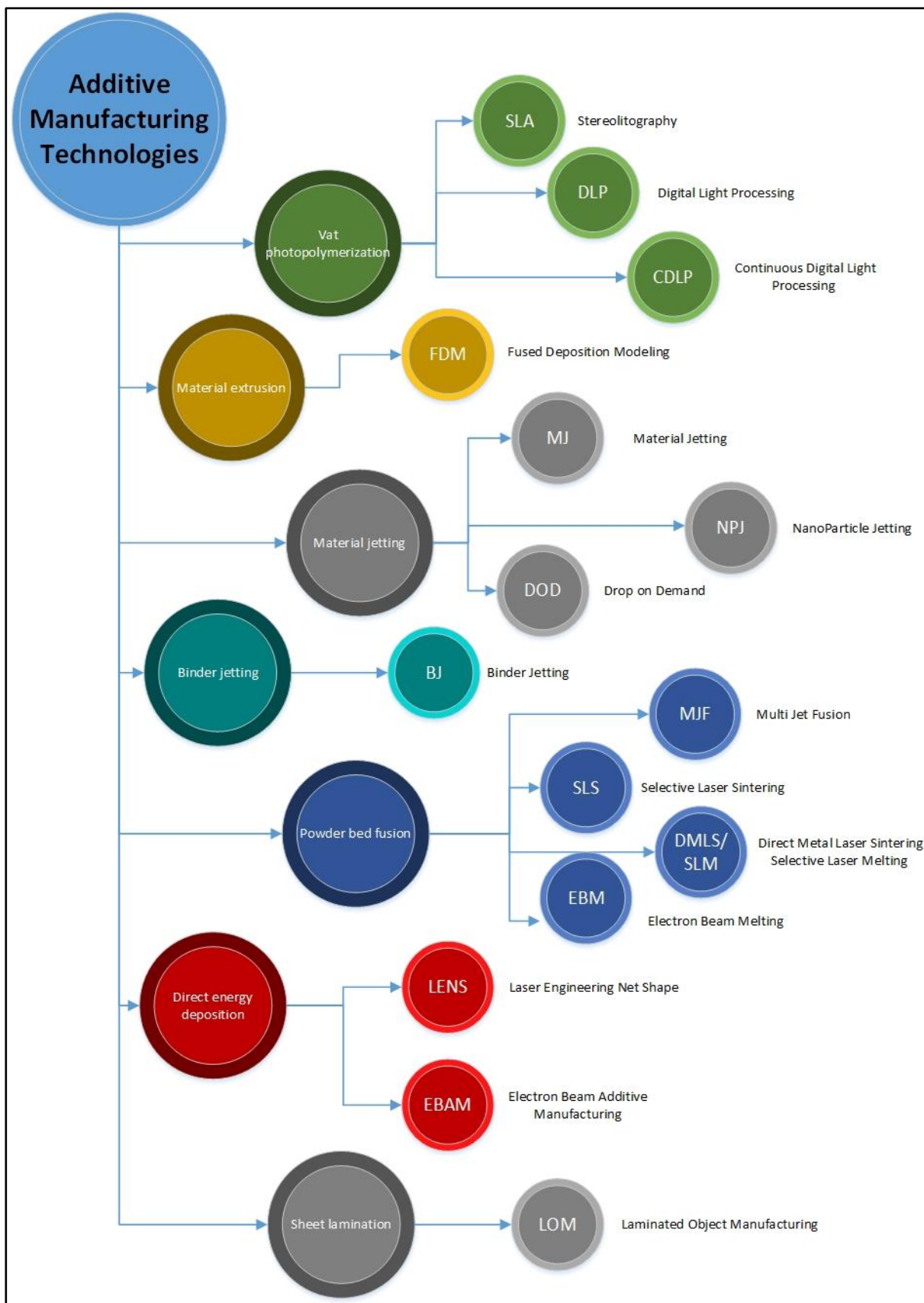
Kako se često koriste polimerni materijali, tako su objekti izrađeni 3D-tiskom sloj po sloj slabijih fizikalnih karakteristika poput manje čvrstoće u odnosu na one izrađene CNC rezanjem. Samim time gotovi oblici proizvedeni 3D-tiskanjem nemaju primjenu tamo gdje su mogući kritični uvjeti.

Nedostatak je i taj što je nakon izrade objekta 3D-tiskanjem često potrebna njegova dorada. Budući da se prilikom 3D-tiskanja dodaju oslonci kako bi objekt mogao poprimiti krajnji oblik, a često je i površina objekta neravna i hrapava, tako se oslonci moraju odstranjivati, a neravna i hrapava podloga uglađivati. Iako je preciznost 3D-tiskanja dovoljno dobra, 3D-printeri jeftinije izrade mogu imati nedovoljno dobru preciznost za neke posebne primjene. Nerijetko se takvi gotovi objekti dorađuju CNC rezačima. [8]

2.3. Tehnike 3D-tiskanja

Postoje različite tehnike 3D-tiskanja, a podijeljene su prema ISO/ASTM 52900 normi u sedam kategorija od kojih svakoj pripada po nekoliko tehnika. Iako su sve tehnike aditivne, odnosno temelje se na principu dodavanja sloj po sloj, razlikuju se po načinu nanošenja slojeva. Zbog te razlike neki su materijali pogodni samo za pojedine tehnike.

Na slici 2 prikazane su kategorije i pripadajuće im tehnologije, dok će u nastavku biti opisane samo najčešće korištene, one kojih se ovaj rad dotiče.



Slika 2. Podjela aditivnih tehnologija 3D-tiska prema ISO/ASTM 52900. Modificirano prema [9].

2.3.1. Tehnika taložnog srašćivanja (FDM)

Taložno srašćivanje (eng. *Fused Deposition Modeling*, FDM) pripada kategoriji ekstruzije materijala. Princip ove tehnologije jest istiskivanje materijala u obliku niti tzv. filameta kroz ekstruzijsku mlaznicu s grijačem. Grijač zagrijava filament do temperature taljenja te ga ekstrudira po radnoj površini koja također može biti zagrijava. Tada se materijal hladi i ponovno stvrdnjava, svakim slojem čineći gotovu cjelinu. Ova je tehnologija zbog svoje prihvatljive cijene najraširenija, ali zbog slabije rezolucije i preciznosti izrade ponekad se gotovi objekt mora doradivati.

2.3.2. Tehnika direktnog istiskivanja (MJ)

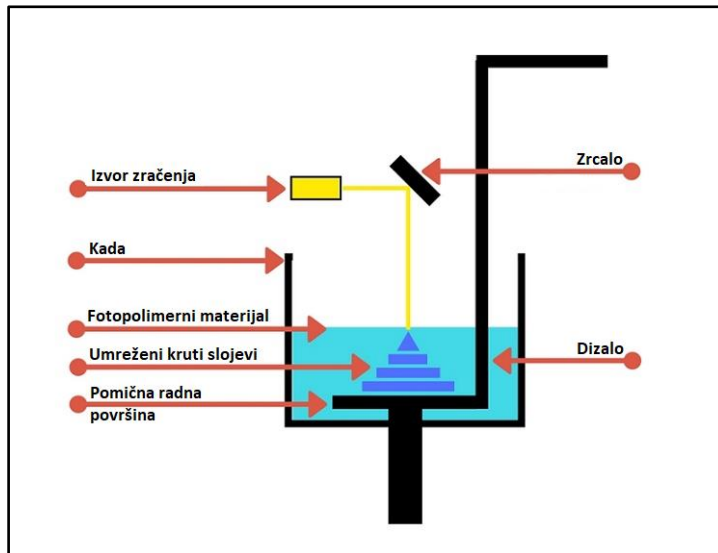
Direktno istiskivanje (eng. *Material Jetting*, MJ) bazira se na istiskivanju materijala u slojevima koji se za razliku od FDM tehnologije ne stvrdnjavaju hlađenjem nego UV zračenjem. Slično kao i kod FDM-a kroz mlaznicu se istiskuje fotopolimer u jednom sloju nakon čega slijedi UV umrežavanje kako bi sloj poprimio čvrstu strukturu. Nakon toga se postupak ponavlja do kraja izrade objekta. Ova tehnika 3D-tiska slovi za najprecizniju, ali i najskuplju.

2.3.3. Stereolitografija (SLA)

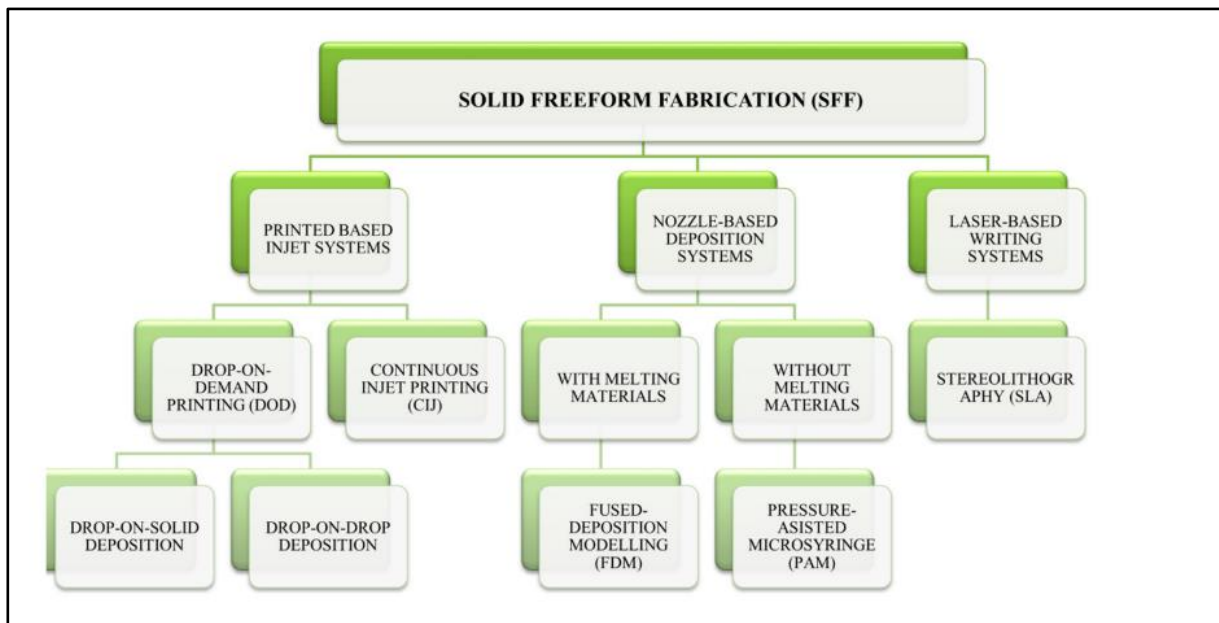
Stereolitografija (eng. *Stereolithography*, SLA) je tehnika pri kojoj se, kao i kod direktnog tiskanja, koristi izvor UV zračenja za stvrdnjavanje tekuće smole ili fotopolimera sloj po sloj unutar posude. Laserski snop UV zraka točno zadanim parametrima učvršćuje sloj na radnu površinu koja može biti uronjena u posudu s fotopolimerom ili se na nju može nanositi sloj fotopolimera određene debljine (slika 3). Stereolitografija je vrlo precizna metoda, a često se koristi u farmaceutskoj industriji jer se mogu koristiti i biokompatibilni materijali.

2.4. 3D-tisak u farmaceutskoj industriji

Nakon što je Američka agencija za hranu i lijekove odobrila prodaju prvoga 3D-tiskanog lijeka, počeo je ubrzani razvoj 3D-tiska u farmaceutskoj industriji čemu je dokaz niz lijekova napravljenih različitim tehnologijama. 3D-tisak postaje svojevrsna nova grana pripreme dozirnih oblika. Kako se ne koriste sve kategorije u pripravi farmaceutika tako je i podjela tehnika tiska unutar farmaceutske industrije drugačija od prikazane podjele 3D-tiska u sedam kategorija (slika 2). Podjela tehnika 3D-tiska u farmaceutskoj industriji prikazana je na slici 4.



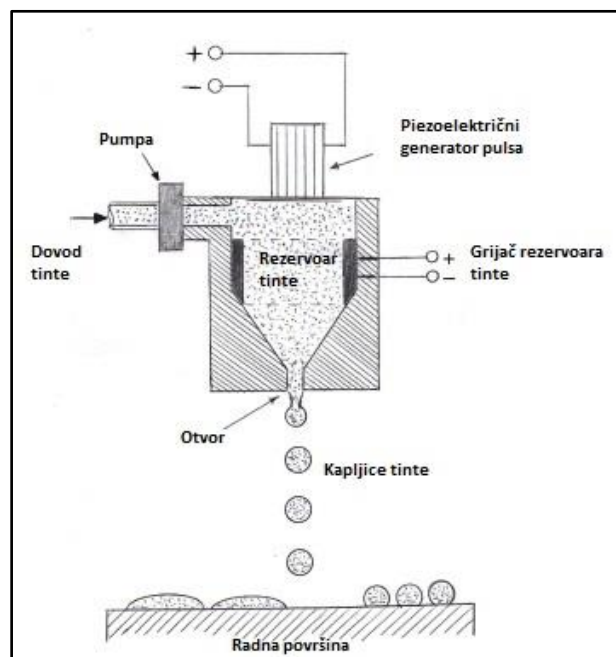
Slika 3. Prikaz rada SLA uređaja. [10]



Slika 4. Podjela tehnika 3D-tiska u farmaceutskoj industriji. [11]

Na slici 4 vidljivo je da se izrada farmaceutskih dozirnih oblika dijeli na tri glavne grupe, a podjela je bazirana na načinu dodavanja slojeva. Grupe se dijele na tehnike od kojih su dvije prethodno opisane.

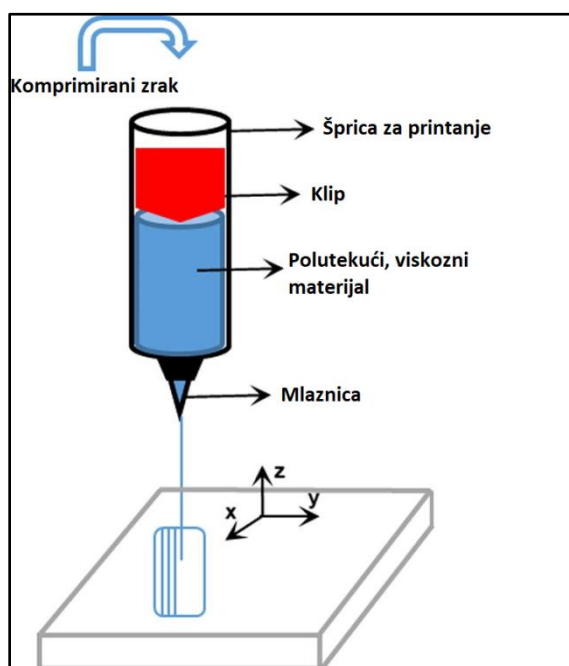
Inkjet sustav (eng. *Printer-based inkjet systems*) grupa je tehnika čiji se rad bazira na dodavanju malih kapi tekućeg materijala na površinu izrađujući uzorak koji je prethodno digitalno obrađen.[5] Postoje dvije glavne tehnike: CIJ (eng. *Continuous inkjet printing*) te DoD (eng. *Drop-on-demand*). Obje tehnike koriste glavu printera koja može biti ili termalna ili piezoelektrična, a kojom se kontrolira brzina kapanja ovisno o viskoznosti materijala (slika 5). CIJ tehnika bazira se upravo na kontinuiranom protoku tekućeg materijala u obliku kapljica reguliranom pomoću piezokristala u glavi printera te elektrostatskog polja. [11] DoD tehnika dijeli se na *Drop-on-drop* ako se kap materijala nadoda na drugu kap na radnoj površini čineći tako proizvod sloj po sloj, odnosno na *Drop-on-solid* ako se kap materijala nadoda na krutinu. Krutina je u tom slučaju smjesa praha koja onda služi kao radna površina na koju se nakapava vezivo po točno određenom uzorku čineći prvi sloj. Nakon toga ponovno se dodaje prah točno određene debljine sloja te se opet nakapava vezivo. Tako, kao i kod *Drop-on-drop* tehnike, nastaje proizvod sloj po sloj.



Slika 5. Prikaz rada DoD uređaja.[12]

Već spomenuta FDM tehnika pripada grupi *tehnika istiskivanja materijala* (eng. *Nozzle-based deposition systems*). Ako je potrebno otapati materijal prije nanošenja, riječ je o FDM tehnologiji, no ako se koriste viskozni, polutekući materijali bez potrebe za otapanjem, koristi se PAM (eng. *Pressure assisted microsyringe*). Sloj po sloj gradi se pomoću visokog tlaka generiranog zračnim klipom kako bi se materijal istisnuo kroz uski otvor mlaznice (slika 6). Prednost ove tehnologije je u tome što se objekt može tiskati pri sobnoj temperaturi bez potrebe za otapanjem materijala.

Laserski bazirani sustavi (eng. *Laser-based writing systems*) grupa je kojoj pripada već spomenuta SLA tehnika. Jedna od prvih tehnika 3D-tiska često je korištena u medicini, stoga je logično da su materijali pomno odabirani. SLA je često vrlo ograničena tehnika jer je potrebno koristiti oligomere sa svojstvom fotopolimerizacije, a da su uz to farmaceutski prihvatljivi za izradu lijekova.[4] FDM metoda također nije pošteđena biranja materijala. Većina termoplastičnih polimera koji se koriste u slobodnom 3D-tisku nisu i oni odobreni za korištenje u farmaceutskoj industriji.



Slika 6. Prikaz rada PAM uređaja. [13]

Niz je razloga zbog kojih se tehnologija 3D-tiska brzo razvija zadnjih godina te uzdiže iznad konvencionalnih načina proizvodnje dozirnih oblika unatoč brojnim nedostacima. Fleksibilnost dizajna daje mogućnost izrade različitih dozirnih oblika, a koji mogu biti dizajnirani po potrebama jednog pacijenta te sadržavati jednu ili više djelatnih tvari uz različite profile otpuštanja.[3] Velika je to prednost pred konvencionalnim izradama jer približava medicinu pojedincu te omogućuje jedinstvenu osobnu medicinsku njegu za svakog pacijenta. Smanjenje gubitaka materijala uvelike pomaže sniziti troškove proizvodnje lijekova te ubrzati izradu.

U tablici 1 prikazani su primjeri uspješno primijenjenih tehnika 3D-tiska za izradu farmaceutskih dozirnih oblika uz korištenu djelatnu tvar.

Tablica 1. Neke od trenutnih tehnologija i izrada farmaceutskih dozirnih oblika. Modificirano prema [2].

Tehnika 3D-tiska	Dozirni oblik	Djelatna tvar/polimer	Autor
SLA	Hidrogel	Ibuprofen, riboflavin, PEG, diakrilat	Martinez et al.[14]
FDM	Tableta	Felodipin, PEG, PEO, Tween 80, Eudragit EPO	Alhijaj et al.[15]
UV tintni 3D-print	Tableta	Ropinirol, PEGDA	Clark et al.[16]
Polutekući ekstruzijski 3D-tisak u kombinaciji s UV umrežavanjem	Tableta	Prednisolon, polidimetilsiloksan (PDMS)	Hollander et al.[17]
FDM	Tableta	Hidroklortidazid, Eudragit E	Sadia et al.[18]

Već je spomenuto da je za FDM tehniku potrebno koristiti termoplastične polimere koji su odobreni za korištenje u farmaceutskoj industriji. Oni se koriste za izradu kapsula ili slojeva za oblaganje, a znanost se rapidno razvija u ovom polju. Razvijaju se dizajni koji mogu u jednom dozirnom obliku sadržavati više djelatnih tvari, odnosno sadržavati više odjeljaka, a samim time i promijeniti profile otpuštanja djelatnih tvari.[19] Često korišteni polimeri za pripravu oralnih dozirnih oblika su PVA (polivinil alkohol), PLA (polilaktid), PCL (polikaprolakton) i PEG (polietilen glikol).[4, 5, 11, 15, 20] Tehnika FDM tiskanja dozirnih oblika svodi se na korištenje ovih polimera u mješavini s djelatnom tvari, a to je nekada i veliki nedostatak ove tehnike jer je limitirana na termostabilne djelatne tvari. Također, veća količina djelatne tvari u odnosu na polimer može dovesti do značajnog pada termoplastičnih svojstava polimera što dovodi u pitanje 3D-tisak takve mješavine. Međutim, FDM tehnika je još uvijek najjeftinija 3D-tehnika, stoga je isplativa za daljnja istraživanja u ovom području.

SLA tehnika koristi UV svjetlost kako bi polimerizirala fotosenzitivne polimere, a pri sobnoj temperaturi. Niska temperatura jest prednost u odnosu na FDM tehniku. Polimeri koji se koriste u ovoj tehnici često se miješaju s otapalom i djelatnom tvari čineći gelove. Ako je otapalo u gelovima voda, to su hidrogelovi, a ako je to neko organsko otapalo, to su organski gelovi. Bitno kod hidrogelova jest to da u svojim očvrnutim polimernim mrežama mogu „zarobiti“ velike količine vode u kojoj je otopljena djelatna tvar. Hidrogelovi su zbog svojih mehaničkih svojstava, biokompatibilnosti i biorazgradivosti često korišteni u medicini i farmaceutskoj industriji. Najpoznatije je korištenje PEGDA (polietilen glikol

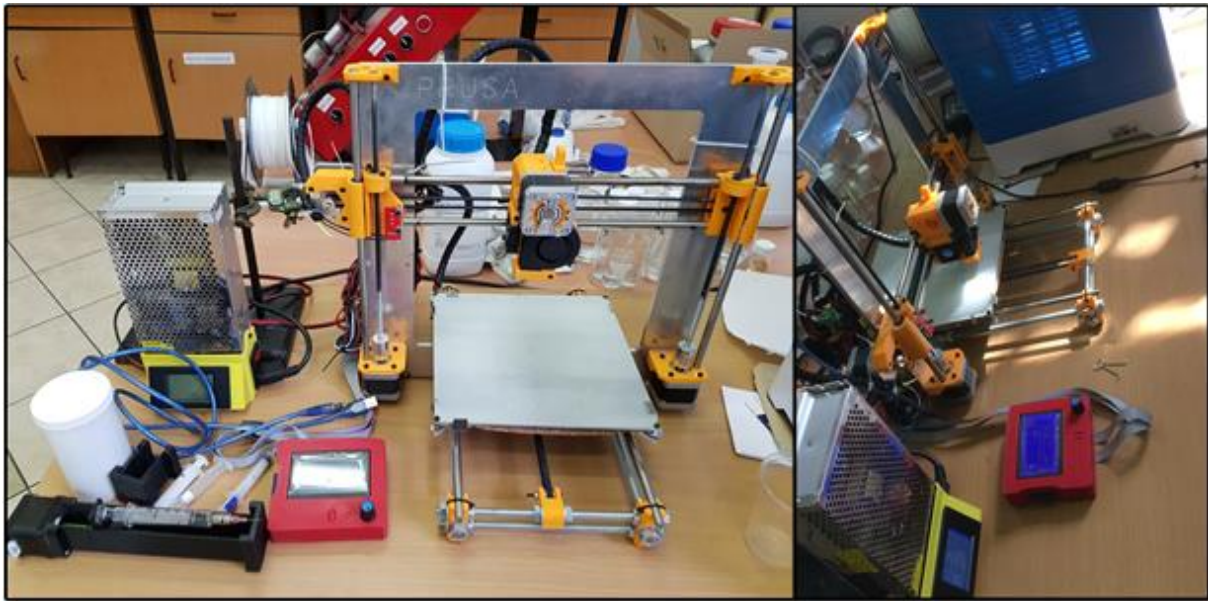
diakrilat) uz fotoinicijatore i umreživače.[14,21] Postoje i mješavine prirodnih polimera poput alginata i želatine koji se koriste pri izradi farmaceutskih dozirnih oblika, ali i sintetičkih mješavina s polimerima poput PVA.[22,23]

Prednost rada pri sobnoj temperaturi ima i PAM tehnika. Materijali koji se koriste u PAM tehnici vrlo su viskozni i polutekući. Takva svojstva imaju i hidrogelovi zbog čega su pogodni za ovu metodu. Vrlo su bitna svojstva poput gustoće i viskoznosti. Ako se ti hidrogelovi mogu dodatno umrežavati UV svjetlom, otvorena je mogućnost za kombiniranje tehnika. Kako je rečeno u tekstu, svaka tehnika ima svojstvenu opremu, stoga je potrebno modificirati uređaj. Zamijeni li se FDM 3D-printeru ekstruzijska grijana glava te se ugradi šprica s uskom mlaznicom nalik injekciji, moguće je tiskati polutekuće viskozne gelove kao u PAM tehnici. Doda li se takvome aparatu i izvor UV zračenja, moguće je koristiti i fotopolimere, odnosno gelove koji se mogu dodatno umrežavati UV zračenjem. Prednost takvog uređaja jednostavno je nanošenje slojeva kao i u FDM tehnici, ali i mogućnost rada s gelovima pri sobnim temperaturama. Također, ovakva izvedba daje mogućnost korištenja raznovrsnijih materijala od samog FDM ili PAM uređaja.

3. Eksperimentalni dio

3.1. FDM 3D-printer

Za modifikaciju opreme za direktno tiskanje iz gelova korišten je FDM 3D-printer kućne izrade Marka Kranjčića. Printer je napravljen prema nacrtima za uređaj *Prusa i3* te je prikazan na slici 7. [24] Printer koristi *Arduino Mega 2560* matičnu ploču. Rad 3D-printera provjeren je tiskanjem nekoliko uzoraka s filamentom od PLA (slika 8).



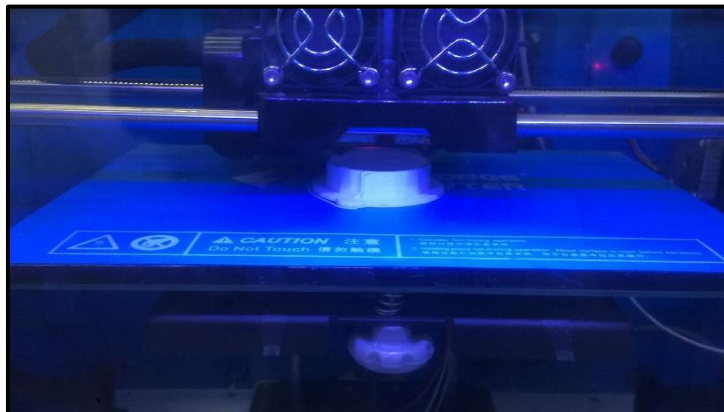
Slika 7. 3D-printer kućne izrade prema nacrtu za Prusa i3.



Slika 8. 3D-printer prilikom tiskanja FDM tehnikom lijevo te gotov objekt desno.

Na 3D-printeru instaliran je *Marlin Firmware 1.1.9*, modificirane konfiguracije prema potrebama printera. Za digitalno obrađivanje objekata u STL format kao i samo 3D-tiskanje korišten je softver *Cura 4.1*, dok je za dizajn dodatne opreme korišten računalni program za 3D-modeliranje *SketchUp* dostupan

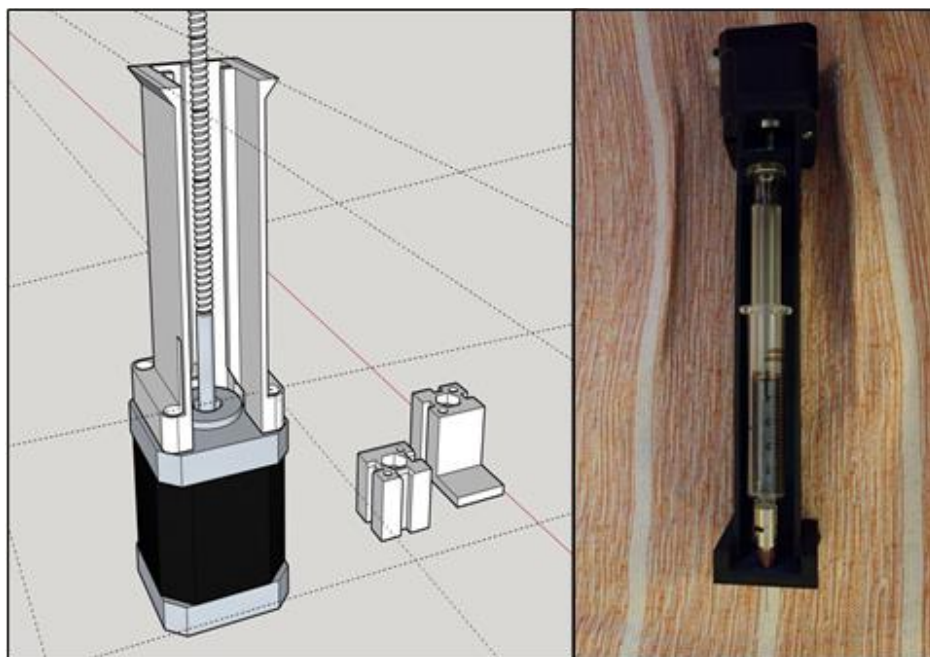
za besplatno korištenje na službenoj internetskoj stranici. Za tisak dodatne opreme korišten je FDM 3D-printer *FlashForge Inventor I* (slika 9) sa Zavoda za mehaničko i toplinsko procesno inženjerstvo.



Slika 9. FlashForge Inventor I prilikom tiskanja lusteru za UV-LED lampice.

3.2. Modifikacija i testiranje 3D-printera

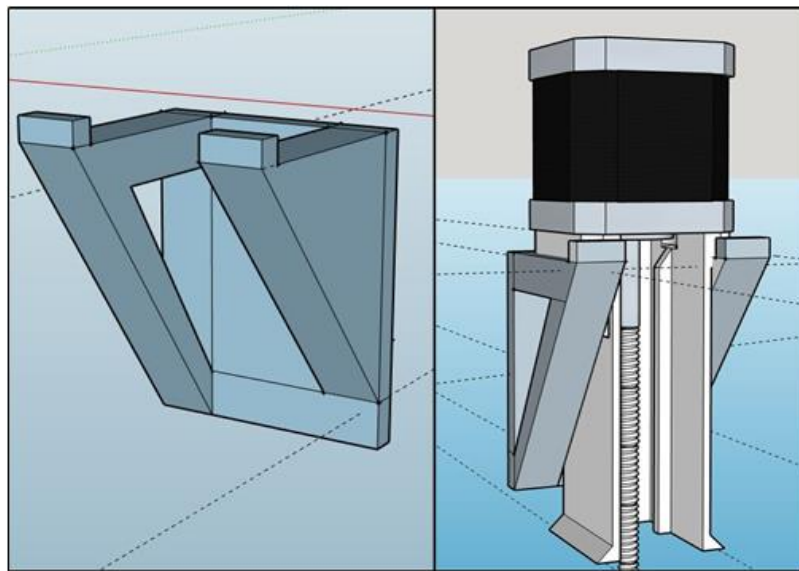
Za direktni tisak iz gelova zamišljena je šprica koja će s gornje strane biti pritiskana radom motora ekstrudera. Na slici 10 prikazan je računalni model osmišljenog držača šprice te gotov 3D-tiskano držač.



Slika 10. Dizajn kućišta za špricu lijevo te 3D-tiskano kućište sa špricom desno.

3.2.1. Zamjena FDM ekstrudera špricom za gelove

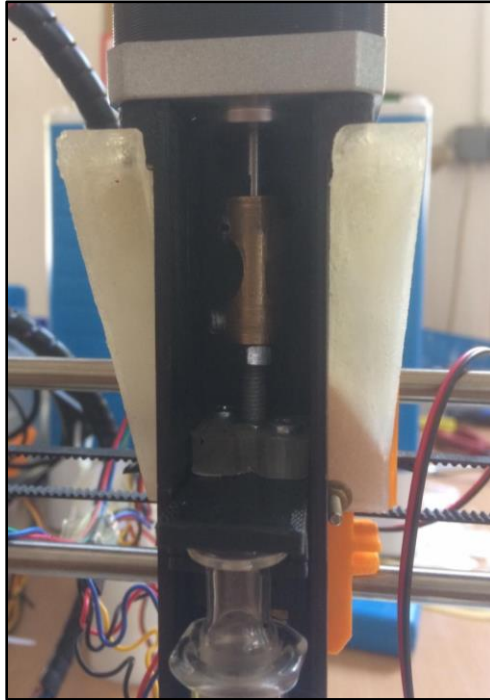
U prvom koraku bilo je potrebno skinuti glavu printera, odvojiti ventilator ekstrudera, glavu ekstrudera, grijač ekstrudera te motor ekstrudera koji je korišten za istiskivanje sadržaja iz šprice. Ventilator ekstrudera zamišljen je kao dodatna oprema prilikom tiskanja. Na ovome stroju nosač glave printera na osovini je x-osi. Nakon toga osmišljen je i dizajniran držač kućišta šprice kako bi bio nepomičan prilikom tiskanja budući da bi i najmanji krivi pomak značio grešku u tiskanom proizvodu. Dizajn držača kućišta u programu *SketchUp* prikazan je na slici 11.



Slika 11. Izgled držača kućišta u programu SketchUp.

Kućšte šprice montirano je na držač glave printera. Motor ekstrudera montiran je na samome vrhu kućišta. Mehanički prijenos između osovine i motora ostvaren je čvrstom gumom. Osovina se tako okreće u smjeru koji zadaje motor ekstrudera. Na osovini je predviđena i otisnuta spojnica koja se namotavanjem matice pomiče vertikalno ovisno o tome kako motor ekstrudera zadaje, potiskujući tako klip šprice prema dolje čime dolazi do ispuštanja materijala iz šprice.

Nakon postavljanja kućišta i šprice bilo je potrebno provjeriti hoće li se ostvariti dostatan mehanički prijenos paljenjem motora ekstrudera. Pokazalo se da ideja s čvrstom gumom nije bila dobra jer je osovina proklizala ispod nje. Stoga je osmišljen, izrađen i ugrađen dio od mesinga za potpuni mehanički prijenos. Također, otisnut je i dodatni nastavak na spojnicu za pritiskanje klipa šprice kako pod silom ne bi pustio (slika 12).

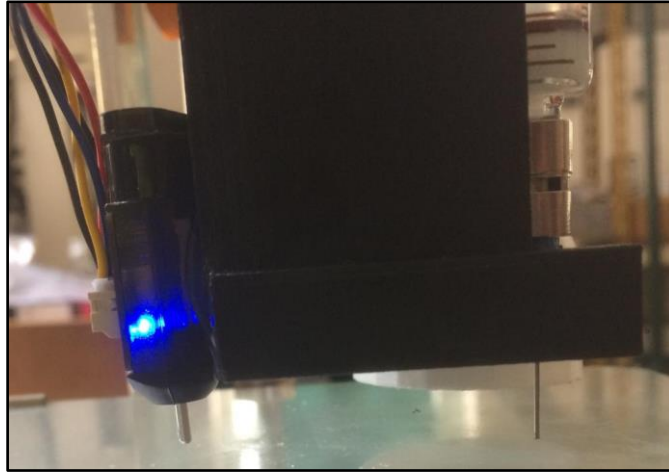


Slika 12. Dodatni nastavak za pritiskanje klipa te dio od mesinga za mehanički prijenos.

Kućičte je dizajnirano tako da može prihvatiti staklenu špricu volumena 5 ml, unutarnjeg promjera 11,4 mm. U ovom je radu korišten komplet igli proizvođača *Cellink* [25] (*Needle kit 2*). Duljina igle iznosila je 12,7 mm, a korištena su tri različita unutarnja promjera oznaka G25 (0,26 mm), G22 (0,41 mm) i G20 (0,60 mm).

Duljina igle važna je zbog postavljanja uređaja za određivanje nulte pozicije z-osi, odnosno udaljenosti vrha igle od radne površine – tzv. *BLTouch* uređaj (slika 13). Uređaj je postavljen na stražnju stranu držača šprice.

Sklopovsko-programaska oprema (eng. *Firmware*) bila je inicijalno modificirane konfiguracije za rad FDM tehnikom. Potrebno je bilo izmijeniti neke od parametara unutar konfiguracije. Tako je osposobljena „hladna“ ekstruzija te je temperatura ekstruzije namještena na 25 °C. Okrenut je smjer kretanja motora ekstrudera od inicijalno zadanog. Ventilator ekstrudera konfiguriran je tako da radi cijelim razdobljem tiskanja, a ne samo kada je glava printera na višoj temperaturi od potrebne.



Slika 13. *BLTouch* uređaj postavljen na stražnjoj strani kućišta šprice.

U programskom paketu *Cura 4.1* promijenjene su neke od opcija poput unutrašnjeg promjera igle printera, ali i promjera filameta.

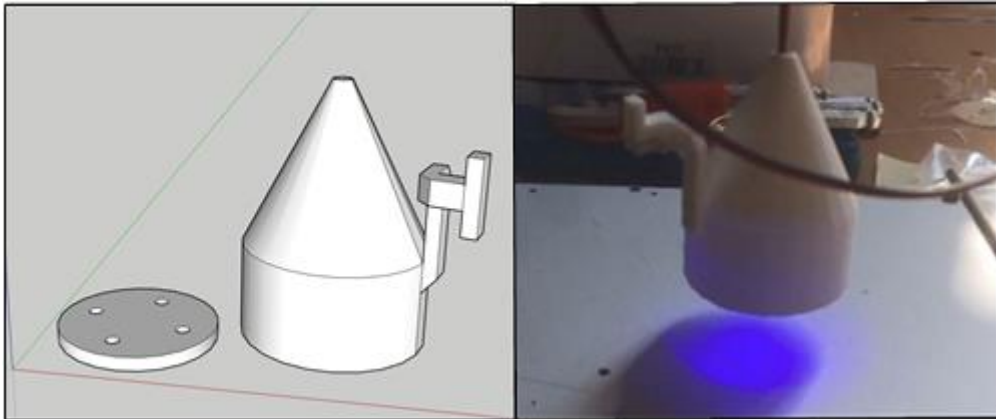
Nakon postavljanja aparata pripravljeni su prvi gelovi od želatine, gume arabike, PEG-a i PVP-a (polivinilpirolidon) otapanih u vodi i etanolu. Inicijalni testovi na aparatu provedeni su gelovima PVP/Etanol u različitim masenim omjerima (slika 14).



Slika 14. Inicijalni testovi tiskanja jednostavnih oblika gelovima.

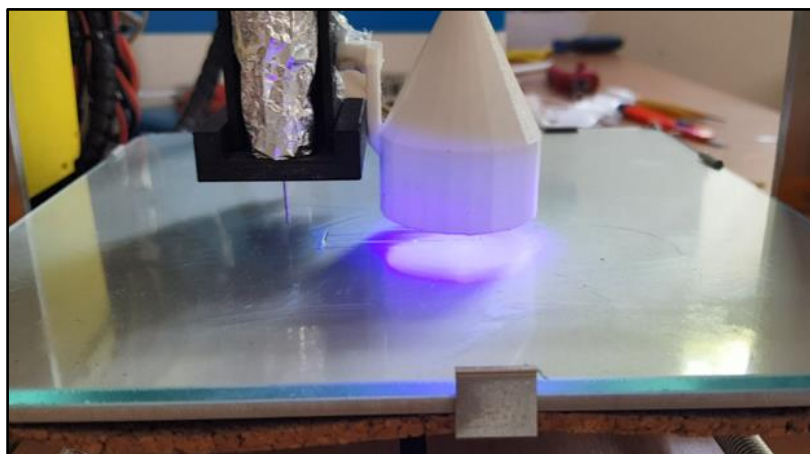
3.2.2. Ugradnja UV izvora zračenja

Nakon inicijalnih testova osmišljen je i dizajniran držač za UV-LED lampice koje su korištene kao izvor zračenja. Osmišljen je svojevrsni luster s držačem za 4 UV-LED lampice. Taj luster bočno je ugrađen na držač šprice te je tako kompletiran izgled glave printera za direktno tiskanje iz gelova s mogućnošću UV umrežavanja (slika 15).



Slika 15. Prikaz dizajna i izrađenog konusnog luster za UV-LED lampice.

Izvor napajanja za luster uzet je s mjesta ploče gdje je prethodno bio spojen ventilator ekstrudera. Za potrebe rada UV zračenja modificirana je konfiguracija u *firmwareu*, dok je za uključivanje i isključivanje u danom trenutku modificiran *G-kôd* prilikom tiskanja. Na slici 16 prikazan je rad 3D-printera s upaljenim UV zračenjem.

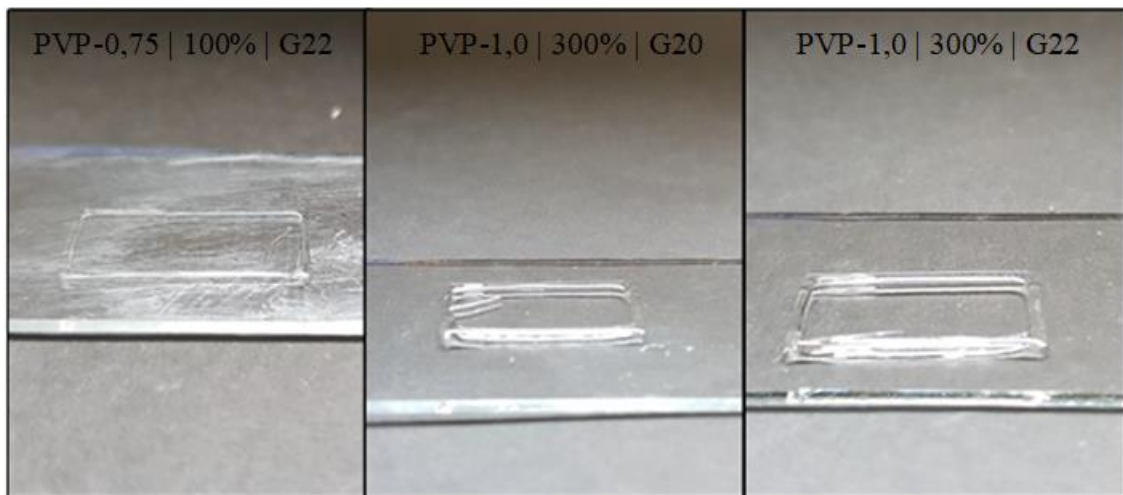


Slika 16. UV zračenje nakon tiskanja prvog sloja gela.

3.2.3. Testiranje uređaja i UV zračenje gela

Nakon izrade samog uređaja na red je stiglo testiranje gelova. Izrađeni su gelovi polimera PVP otopljeni u etanolu. Pripremljene su dvije koncentracije koje su testirane za tri igle različitih unutrašnjih promjera te pet različitih protoka kroz špicu.

Otisnuti su uzorci praznih pravokutnika u jednom sloju (slika 17). Kako korišteni PVP/EtOH gel nije fotopolimerizirajući, nije bilo moguće graditi višeslojne predmete.



Slika 17. Uzorci tiskani različitim iglama uz različite protoke materijala.

Svi otisnuti uzorci analizirani su pomoću mikroskopa kako bi se donijeli zaključci o povoljnom protoku materijala za igle različitih promjera. Korišten je mikroskop s kamerom BA200 proizvođača Motic (slika 18).



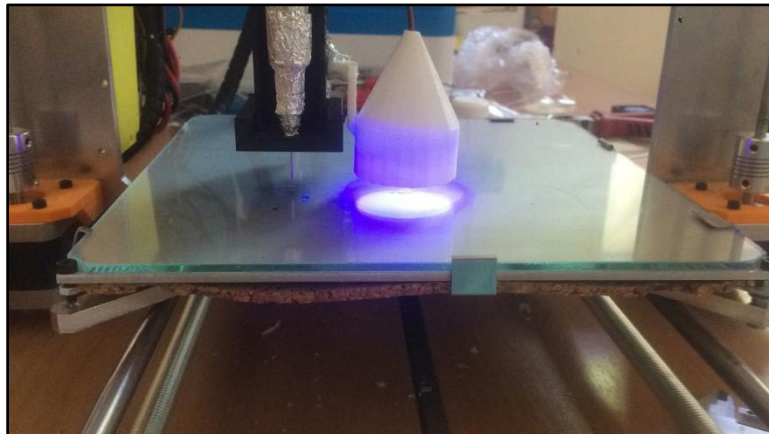
Slika 18. Mikroskop s kamerom BA200 proizvođača Motic.

Gustoća dvaju gelova određena je pomoću prijenosnog uređaja *Mettler Toledo Densito 30PX* (slika 19, desno), a viskoznost pomoću reometra *DV-III Ultra Rheometer* proizvođača *Brookfield* (slika 19, lijevo). Svi navedeni uređaji nalaze se u Zavodu za mehaničko i toplinsko inženjerstvo.



Slika 19. DV-III Ultra reometar lijevo, Densito 30PX densitometar desno.

Za provjeru rada UV lampe dizajnirana je tableta od pet slojeva. Tiskana je tako da je svaki sloj podvrgnut UV zračenju (slika 20). Korišten je kalibracijski gel *CELLINK START X* proizvođača *Cellink*. *G-kôd* je nakon digitalne obrade u programu *Cura 4.1* dodatno izmijenjen pa se glava pomicala tako da UV zračenje prijeđe preko nanesenog sloja i zadrži se iznad njega određeno vrijeme.



Slika 20. UV zračenje nakon tiskanja sloja gela.

4. Rezultati i rasprava

Krajnji cilj ovog rada bio je izraditi uređaj za direktni 3D-tisak iz gelova modifikacijom FDM 3D-printera. Bilo je potrebno osmisliti i dizajnirati svu potrebnu opremu i način rada te pripremiti uređaj za rad. Rezultat ovog rada je gotov uređaj te probni otisci koji pokazuju utjecaj parametara tiska i svojstava gela na kvalitetu proizvoda. Također su ispitana fizikalna svojstva korištenih gelova kako bi se postavile smjernice za buduće eksperimentalne zadatke prilikom pripreme gelova te tiskanja uz pomoć UV fotopolimerizacije. Radi lakšeg praćenja rada rasprava je popraćena rezultatima.

4.1. Modifikacija 3D-printera

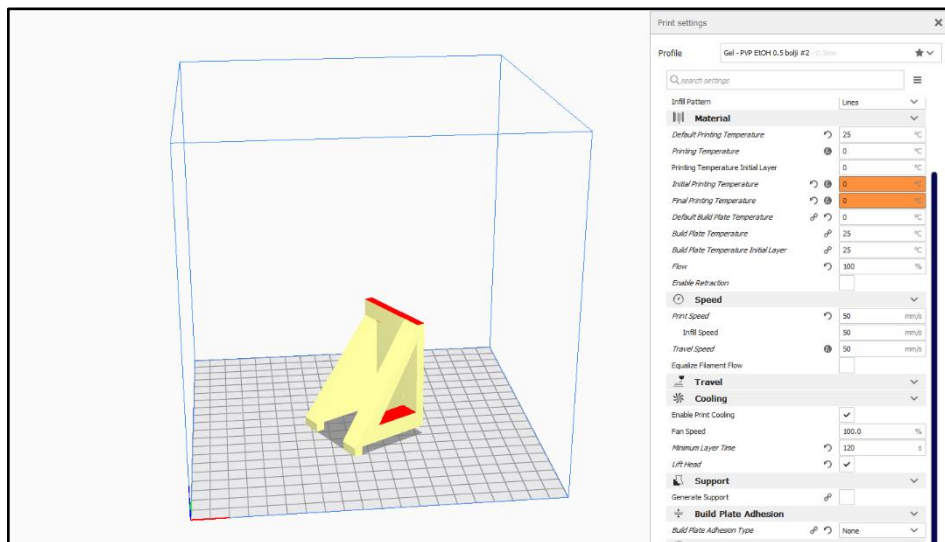
4.1.1. Ideja izmjena tehnika 3D-tiska

FDM 3D-printer radi tako da tali termoplastične polimere te ih ekstrudira kroz usku mlaznicu ili kružni otvor na glavi printera. U farmaceutskoj industriji koristi se za izradu dozirnih oblika. Osnovni mu je nedostatak rad pri visokim temperaturama što može štetiti djelatnoj tvari. Također, vrlo je malo takvih polimera koji su pogodni za FDM tisak, a da su ujedno i odobreni za korištenje u medicini i farmaciji. Ipak, ova tehnika razvija se vremenom te se uz termostabilne komponente i odobrene polimere uzdiže kao jedna od standardnih metoda izrade posebno dizajniranih dozirnih oblika. S druge strane, za direktno tiskanje gelova nije potreban niti ekstruder niti grijач ekstrudera kao ni ventilator zbog rada pri nižim temperaturama. Dakle, s ovom tehnikom nema bojazni od termičke razgradnje djelatnih tvari, a moguće je i korištenje hidrogelova provjerene biokompatibilnosti i biorazgradivosti. Nadalje, postoji i velik broj fotopolimerizirajućih hidrogelova kojima se uz tehnike poput SLA mogu 3D-tiskati uzorci. Time se proširuje spektar mogućnosti ako se tehnici direktnog istiskivanja materijala ugradi izvor UV zračenja.

Termoneovisnost kao i široka lepeza materijala, biokompatibilnost i biorazgradnja, sve su to razlozi nastanka ideje izrade uređaja u ovom radu. Uređaj koji skače između kategorija i tehnologija posjeduje širu sliku pri kreiranju eksperimentalnih ideja. Iako je ovom radu cilj samo izrada i provjera funkcionalnosti opreme, tek će se otkriti puni potencijal ovakvog uređaja u nekim narednim eksperimentalnim radovima kada će se moći iskoristiti, uz dobru ideju, sve što ovakav uređaj može ponuditi.

4.1.2. Priprema i testiranje FDM uređaja

Kao što je već navedeno u eksperimentalnom dijelu, uređaj predodređen za modificiranje opreme jest uređaj kućne proizvodnje Marka Kranjčiča. Uređaj je nastao prema nacrtima za uređaj *Prusa i3*, a sadrži i dodatne dijelove poput LED ekrana na kojemu je moguće upravljati opcijama uređaja za koje je to dopušteno po konfiguraciji sklopovsko-programске opreme (eng. *firmware*). Korišteni *firmware* je *Marlin Firmware 1.1.9*. *Firmware* je specifična klasa računalnih softvera koja pruža kontrolu nad hardverima uređaja.[26] U ovom slučaju kada se ne radi o kompleksnom uređaju, *firmware* pruža potpunu kontrolu, pregled i podatke funkcija nekog hardvera u uređaju. Kako je uređaj napravljen prema nacrtima, tako je i početni *firmware* konfiguriran za rad istoga. Za 3D-primanje nekih uzoraka STL formata potreban je računalni program koji će STL format prevesti u jezik 3D-printera – *g-kôd*. Ti računalni programi, engleskog naziva *licer*, zaduženi su da iz nekoga digitalnog 3D-crteža daju instrukcije 3D-printeru kako, kada i gdje istisnuti sloj uzroka. Program radi tako da digitalni crtež sekvencionira ili „izreže“ (eng. *slice*) u slojeve te opiše kretanje kao i razne druge opcije poput temperature ekstrudera, grijanja ili pak paljenja osvjetljenja 3D-printera u *g-kôd* odnosno jezik uređaja.[27] Korišteni *licer* računalni program jest *Cura 4.1*. To je računalni program otvorenog kôda (eng. *open source license*) što znači da je besplatan te da ga se može izmjenjivati i nadograđivati. Verzija 4.1. ovog programa prva je s kojom smo se susreli, a u svom izvornom obliku dolazi s velikim brojem postavki i opcija tiska zadovoljavajući veliku većinu korisnika. Sučelje računalnog programa *Cura* prikazano je na slici 21.



Slika 21. Izgled sučelja računalnog programa *Cura 4.1*.

G-kôd je jezik uređaja. U jednom *g-kôdu* nalaze se upute uređaju, u ovom slučaju 3D-printeru, kamo i kada da se kreće, koliko će ispustiti filamenta, koliko će se brzo kretati, na koju temperaturu da zagrije grijaače preko G ili M komandi. Ukratko, sadrži sve upute kreirane prema mogućnostima tog

uređaja da obavi posao od početka do kraja.[28] U ovom slučaju 3D-printer tiska objekt sloj po sloj od početka do kraja, *g-kôdom* kreiranim računalnim programom *Cura 4.1*. *G-kôd* se dodatno može modificirati jer ga je lako čitati u formatu teksta (slika 22). Međutim, manipuliranje *g-kôdom* uglavnom se ne savjetuje korisnicima jer može dovesti do raznih kvarova uređaja. Jednom kada računalni program (*slicer*) kreira *g-kôd* prema nekom uređaju, tada se poštuju sve maksimalne mogućnosti istoga. Ako korisnik koji ne zna ograničenja uređaja dodatno modificira *g-kôd*, može digitalno, ali i fizički oštetiti korišteni uređaj.

S druge strane, ako je korisnik upoznat s dodatnim opcijama svog uređaja, a koje računalni program nije ponudio, modifikacijom *g-kôda* može pospješiti izradu ili omogućiti neku od operacija koju program nije odlučio koristiti. Upravo u trenutku kada program ne daje mogućnost odabira dodatnih opcija prilikom kreiranja *g-kôda*, nastaje potreba za njegovim modificiranjem. Program *Cura* otvoren je po pitanju nadogradnje i promjena, ali je za izradu nadogradnji potrebno vrlo dobro poznavanje programiranja u programskim jezicima poput *Pythona*. U *slicer* programima, poput programa *Cura 4.1*, moguće je zadavati pojedinačne naredbe uređaju u vidu G ili M kodova. Tim načinom zadane su naredbe prilikom testiranja različitih vrijednosti varijabli koje utječu na istiskivanje gela kroz iglu.

```
;LAYER_COUNT:25
;LAYER:0
M107 P1
;MESH:Ear.stl
G0 F1500 X94.36 Y97.543 Z0.3
;TYPE:WALL-OUTER
G1 F600 X94.395 Y97.458 E0.01032
G1 X94.479 Y97.299 E0.0305
G1 X94.616 Y96.989 E0.06855
G1 X94.686 Y96.803 E0.09086
G1 X94.769 Y96.664 E0.10903
G1 X95.211 Y96.255 E0.17663
G1 X95.719 Y95.672 E0.26343
G1 X95.871 Y95.472 E0.29163
G1 X96.157 Y95.053 E0.34858
G1 X96.816 Y94.528 E0.44316
G1 X97.404 Y94.072 E0.52668
G1 X97.539 Y93.951 E0.54703
G1 X97.689 Y93.844 E0.56772
G1 X97.889 Y93.745 E0.59277
G1 X98.769 Y93.413 E0.69835
```

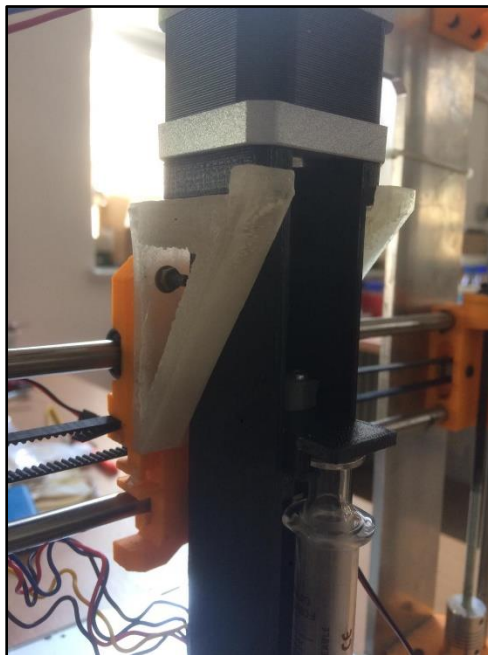
Slika 22. Prikaz *g-kôda* u Notepadu.

Za dizajn modela u ovom radu koristio se *SketchUp*, računalni program za 3D-modeliranje, besplatan i dostupan preko službene internetske stranice. Za modeliranje 3D-objekata mogu se koristiti razni programi poput popularnih CAD (eng. *Computer-Aided Design*) programa sa svojstvom pohrane rezultata u STL formatu koji čita *slicer*. Neki od modela prikazani su u sučelju *SketchUp* programa u eksperimentalnom dijelu ovoga rada (slike 10, 11 i 15). Gotove modele u STL formatu moguće je preuzeti

s različitih internetskih stranica. Tako je za provjeru rada FDM uređaja korišten model broda prikazan na slici 8. Otisnuti uzorci dokazali su ispravnost rada FDM uređaja prije modifikacije opreme za novu tehniku.

4.1.3. Modifikacija FDM 3D-printera

Ideja za direktno tiskanje iz gelova realizirana je dizajnom i tiskom kućišta za špricu koja će biti punjena gelom. Kućište s dijelovima prikazano je u eksperimentalnom dijelu (slika 10). Bilo je potrebno zamijeniti glavu FDM printera i namjestiti novu, odnosno kućište šprice. Za to je osmišljen držač kućišta prema mjerama nosača FDM glave. Uzete su mjere te je u programu *SketchUp* dizajniran i naknadno otisnut držač za kućište koristeći *FlashForge Inventor I* printer i ABS polimer. Nakon toga je držač pričvršćen za nosač glave. Kućište igle nije dodatno pričvršćivano za držač jer je dizajnirano tako da je nepomično u svim smjerovima osim prema gore (slika 23). Takvim dizajnom osigurane su dvije stvari – preciznost tiskanja i sigurnosna mjera da se igla ne savine ako dođe do udara o radnu površinu uslijed pogrešnog konfiguriranja.

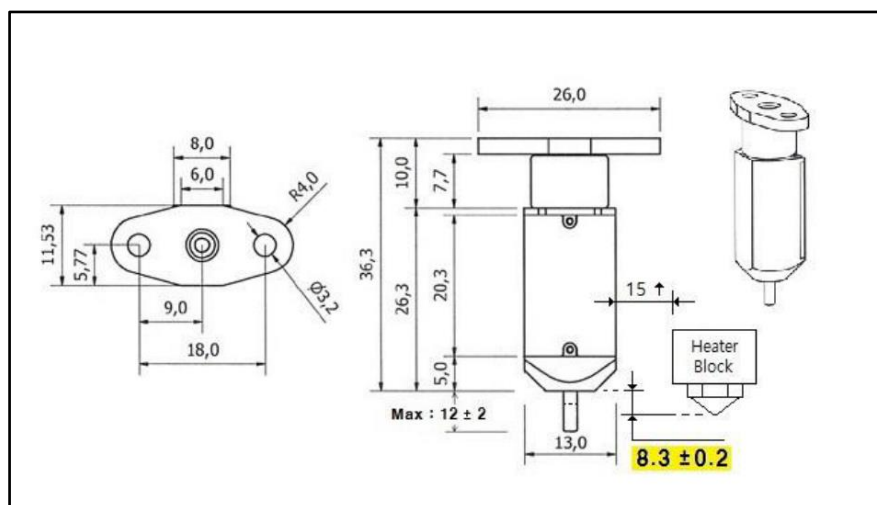


Slika 23. Kućište šprice nepomično naslonjeno na nosač.

U kućištu se nalazi osovina za pokretanje spojnice koja se koristi za pritiskanje klipa šprice. Motor ekstrudera FDM glave izvađen je te prenamijenjen za pokretanje osovine u kućištu šprice. Nakon inicijalnog pokretanja motora nastao je problem. Spoj od gume kojim su bili spojeni motor i osovina nije

izdržao pod teretom minimalne sile okretanja spojnice, stoga je odlučeno taj spoj napraviti od čvršćeg materijala. S obzirom na to da je spojnicu pokretala jedna matica, odlučeno je da se otisne dodatni dio za maticu i učvrsti za spojnicu kako bi osovina prolazila kroz dvije matice te tako uspjela prevladati silu u oba smjera kretanja. Modifikacije su vidljive na slici 12.

Za potrebe izrade uređaja nabavljen je set igli proizvođača *Cellink*. Za ispitivanje uređaja korištene su igle duljine 12,7 mm, te promjeri G25 (0,26 mm), G22 (0,41 mm), G20 (0,60 mm) kako je navedeno u eksperimentalnom dijelu. Oznaka G uz promjer stoji za mjernu jedinicu *Birmingham Gauge* koja se koristi za označavanje promjera žice, ali i medicinskih igli.[29] Što je veći broj uz oznaku to je manji vanjski promjer, a shodno tome i unutarnji promjer igle. Duljina igle vrlo je bitna varijabla za dalju izradu uređaja jer se na kućište šprice morao ugraditi tzv. *BLTouch* uređaj i to tako da vrh igle *BLTouch* uređaja bude $8,3 \pm 0,2$ mm niže od vrha igle 3D-printera (slika 24).[30] *BLTouch* je uređaj koji služi kao senzor za automatsko određivanje nulte pozicije (eng. *Auto home*) z-osi 3D-printera, odnosno nulte udaljenosti igle od radne površine. Također, *BLTouch* se koristi za mjerenje nagiba radne površine.[31] Nagib površine vrlo je bitan parametar prilikom tiskanja uzorka, stoga je potrebno prilikom svakog pokretanja uređaja napraviti automatsko mjerenje nagiba radne površine (eng. *Auto bed leveling*).



Slika 24. Nacrt uređaja *BLTouch* prema [30].

Prije prvih testiranja bilo je potrebno prilagoditi *firmware* radu sa špricom. Konfiguracija *firmwarea* dopuštala je pokretanje tiska tek kada bi senzor za temperaturu zabilježio da se glava FDM zagrijala do određene temperature. Ta je opcija vrlo bitna za printanje termoplastičnih polimera koje treba rastaliti prije ekstruzije kroz otvor glave printera. Na taj se način postiže i zaštita od mehaničkih kvarova kako se ne bi uguravao nerastaljen filament. Međutim, tu je opciju potrebno isključiti kod tiskanja iz gelova. Potpunim onemogućavanjem temperaturnog senzora dolazilo je do pogreške prilikom validacije

konfiguracije, stoga je problem riješen tako što se temperaturnom senzoru za pokretanje tiskanja postavila vrijednost od 25 °C. Nadalje, u *firmwareu* je definirana udaljenost u milimetrima igle *BLTouch* uređaja te igle printera prema X i Y koordinatama. Ova se razlika uzima u obzir prilikom 3D-tiskanja kako bi se centrirao tisak na sredinu radne površine.

Za testiranje uređaja pripremljeni su viskozni polutekući gelovi. Ispitivani su različiti materijali za pripremu gelova (PEG, PVP, želatina i guma arabika). Prilikom otapanja utvrđeno je da želatina i guma arabika zahtijevaju visoke temperature. Pri nižim temperaturama dolazi do brzog stvrdnjavanja. Budući da je cilj bio postići tisak bez zagrijavanja gelova, ovi su materijali odbačeni.

Najbolje otapanje pri najnižim temperaturama postignuto je upotrebom PVP-a i etanola kao otapala. Tako pripremljen gel ostao je u tekućem obliku i pri sobnoj temperaturi. Pripremljene su dvije koncentracije gelova: gel PVP-0,75 i gel PVP-1,0 u kojima je maseni omjer PVP-a i etanola 0,75:1, odnosno 1:1 (slika 25).



Slika 25. Pripremljeni gelovi PVP/EtOH.

Maksimalna zapremina korištene šprice je 5 ml. Međutim, zbog spojnice između osovine i motora (slika 11), klip šprice na svojoj maksimalnoj visini omogućuje punjenje zapremine šprice od oko 1,2 ml. Iako je ta činjenica vrlo alarmantna za buduća tiskanja, pokazalo se da je ta količina dostatna za tiskanje manjih objekata poput tableta. Unatoč tome, ovaj bi problem u budućnosti trebalo ispraviti tako da se uzme šprica većeg promjera ili manje dužine. Druga je opcija da se izradi duže kućište ili manja spojnica motora i osovine koja će zauzimati manje radnog prostora.

Kako je *Cura 4.1*. predviđen za tiskanje iz krutih filamenata određenih promjera, tako se potrošnja računa prema milimetrima ekstrudiranog materijala. Uzme li se promjer igle i duljina potrošenog filameta iskazana u programu, lako se može doći do volumne količine gela potrošene po jednome tiskanju.

Prva postavljena varijabla je korak po milimetru (eng. *Steps per unit*) motora ekstrudera. To je veličina koja govori koliko će koraka napraviti motor prilikom tiskanja jednog milimetra filameta. Praktično se kod FDM printera s krutim filamentima ta veličina može izračunati tako da se označi 10 mm

filamenta te naredi 3D-printeru *g-kôdom* da ekstrudira 10 mm filamenta. Ako postoji razlika, ta se varijabla promijeni, odnosno, ako je otisnuto više od 10 mm tada se broj koraka po milimetru poveća, u suprotnom, ako je manje, onda se taj broj smanji za neku vrijednost dok se ne postigne zadovoljavajuće istiskivanje. Kod tehnika sa špricom nemoguće je ovu vrijednost prilagoditi na opisani način. Teoretski način dobivanja vrijednosti koraka po milimetru za sustave sa špicama određuje se na temelju koraka ostvarenih po milimetru osovine, odnosno koliko je koraka potrebno da se spojnica pomakne za jedan milimetar. Pri tome je potrebno poznavati koliko koraka po punom okretu ima motor, koliko mikrokoraka ima komunikator između motora i sučelja te milimetre po navoju osovine. U ovom je slučaju korišteni motor *Nema17* koji ima 200 koraka sa 16 mikrokoraka, dok osovina veličine M5 ima 0,8 mm po navoju. Iskustveno se koraci i mikrokoraci množe te se umnožak dijeli s brojem milimetara po navoju osovine. Tako je teoretska vrijednost koraka po milimetru u ovom slučaju $(200 \cdot 16) / 0,8 = 4000$ koraka po milimetru. To je predstavljalo početnu vrijednost u eksperimentima. Međutim, ubrzo je zaključeno da je dobivena teorijska vrijednost prevelika te da su dobiveni nekvalitetni otisci. Vrijednost koraka je smanjivana, a zadovoljavajući rezultati postignuti su u rasponu 50 do 100 koraka. Kako bi se smanjio broj ulaznih varijabli koje utječu na kvalitetu otiska, za konačnu vrijednost uzeto je 65 koraka po milimetru.

Sljedeća varijabla koja utječe na ujednačeno tiskanje jest brzina istiskivanja, odnosno brzina vrtnje motora (eng. *Feed rate*) mjerne jedinice milimetar po sekundi. Ona predstavlja traženu brzinu pomicanja svih osi, ali i motora ekstrudera. U ispitivanju se krenulo s manjim vrijednostima brzina koje su dale ujednačenije istiskivanje gela, stoga je kao konačna brzina postavljena vrijednost od 65 mm/s.

Zadnja promjenjiva varijabla bila je opcija protoka (eng. *Flow* u programu *Cura 4.1*). Inicijalno je ova vrijednost postavljena na 100 %. S tom se vrijednosti množi količina ekstrudiranog materijala. Ako se ova vrijednost poveća, povećat će se i količina ekstrudiranog materijala. Ovom se opcijom u *g-kôdu* mijenja pomak motora ekstrudera. U provedenim eksperimentima ove su vrijednosti mijenjane u rasponu od 20 do 300 %.

4.1.4. Priprema i ugradnja UV izvora zračenja

Za izvor UV zračenja nabavljene su UV-LED lampice. Korištene su 4 UV-LED lampice, svaka od njih radi pri 3,3 V. Napon je postavljen na 13,2 V, a lampice su serijski spojene na držač te su provučene kroz luster. Luster je ugrađen na bočnoj strani kućišta šprice i to tako da bude oko 5 mm viši od vrha igle (slika 16). Izvor UV zračenja postavljen je tako da koristi napajanje rasvjete 3D-printera. Izlaz napajanja s matične ploče, prethodno namijenjen za ventilator ekstrudera, prebačen je na rasvjetu. Program *Cura 4.1* prilagođen je za rad FDM printera kućne izrade zbog čega u opcijama tiskanja nije bilo moguće uključivati ili isključivati rasvjetu. Također, dodatne opcije poput naredbe da UV luster prelazi preko svakog sloja i

zrači određeno vrijeme nisu postojale. Zbog toga je bilo potrebno modificirati *g-kôd*. Kada se otisne prvi sloj uzorka, glava printera pomiče se tako da UV luster dođe direktno iznad otisnutog sloja. Uključuju se UV-LED lampice koje željeno vrijeme emitiraju UV zračenje. Lampa se potom miče, a nastavlja se tiskanje sljedećeg sloja. Postupak se ponavlja za svaki tiskani sloj.

4.2. Testiranje uređaja

4.2.1. Analiza uzoraka gelova

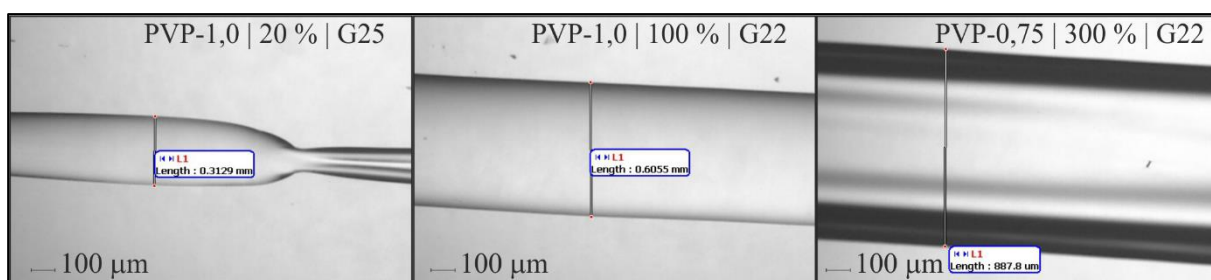
Na temelju odabranih postavki (poglavlje 4.1.3.) praćena je promjena kvalitete otiska za dvije masene koncentracije gela pri pet različitih protoka (20, 50, 100, 200 i 300 %) i tri različita promjera igle (G25, G22 i G20). Dizajniran je uzorak pravokutnika 20 x 10 mm bez ispune i visine koja odgovara vrijednosti promjera pojedine igle. Svi uzorci su fotografirani i prikazani u tablici 2 za gel PVP-0,75 te tablici 3 za gel PVP-1.00.

Tablica 2. Prikaz fotografija tiskanih uzoraka za gel PVP-0,75.

Protok [%]	20	50	100	200	300
Promjer igle					
G25					
G22					
G20					

U tablici 2 prikazane su fotografije uzoraka za gel PVP-0,75. Vidljivo je kako povećanjem vrijednosti protoka (opcija *Flow*) dolazi do povećanja količine istisnutog gela na radnoj površini. Provedena ispitivanja za cilj su imala pronaći maksimalnu količinu istisnutog materijala, a da pri tome gel ostane u okvirima zadane debljine, odnosno da ne dođe do njegovog širenja. Može se uočiti da je povećanjem promjera igle pri istom protoku, kao i povećanjem protoka za isti promjer igle, došlo do povećanja količine istisnutog materijala. Materijal je zbog visoke koncentracije polimera ostao u cjelini, nije se širio, ali je količina istisnutog gela bila veća od poželjne te su se na nekim otiscima pojavile značajne neravnine, odnosno mjehuri materijala. Za gel PVP-0,75 i ispitane promjere igli utvrđeno je da su prihvatljive vrijednosti protoka između 50 i 100 %. Nadalje, za kvalitetu otiska važna je kontinuiranost

linije koja će osigurati i dobro prijanjanje slojeva te čvrstoću izrađenog predmeta. Na slici 25 prikazana su tri slučaja otiska; lijevo – preniska vrijednost protoka i nekontinuirana linija; desno – prevelika vrijednost protoka i nabubren gel; sredina – ispravno otisnut uzorak. Na temelju analiziranih mikrografija najbolja kontinuiranost postignuta je pri protoku 200 % za iglu G25, dok je za igle G22 i G20 isto postignuto pri protoku 100 %.



Slika 25. Mikrografije otisnutih uzoraka.

Tablica 3. Prikaz fotografija tiskanih uzoraka za gel PVP-1,0.

Protok [%]	20	50	100	200	300
Promjer igle					
G25					
G22					
G20					

U tablici 3 prikazane su fotografije uzoraka za gel PVP-1,0. Uočena je ista analogija kao i kod uzorka PVP-0,75. Za igle G25 i G22 prihvatljiva vrijednost protoka je 100 % , dok je za G20 50 %. Međutim, unatoč povoljnoj količini istisnutog materijala, otisnuta linija nije bila konstantna ni kod jednog uzorka. To je dovelo do različite visine sloja kao i do rupa na nekim dijelovima. Ono što bi mogao biti razlog takvih uzoraka jest činjenica da je zbog velike koncentracije polimera tečivost bila mala, odnosno sila tiskanja nedovoljno konzistentna po cijelom putu guranja klipa šprice. Takav zaključak izvučen je iz činjenice da su rezultati za manje viskoznan gel nešto bolji, međutim, ne u potpunosti prihvatljivi. Nadalje se može pretpostaviti kako bi u budućim eksperimentima trebalo mijenjati varijablu koraka po milimetru koja je usko vezana uz količinu istisnutog materijala.

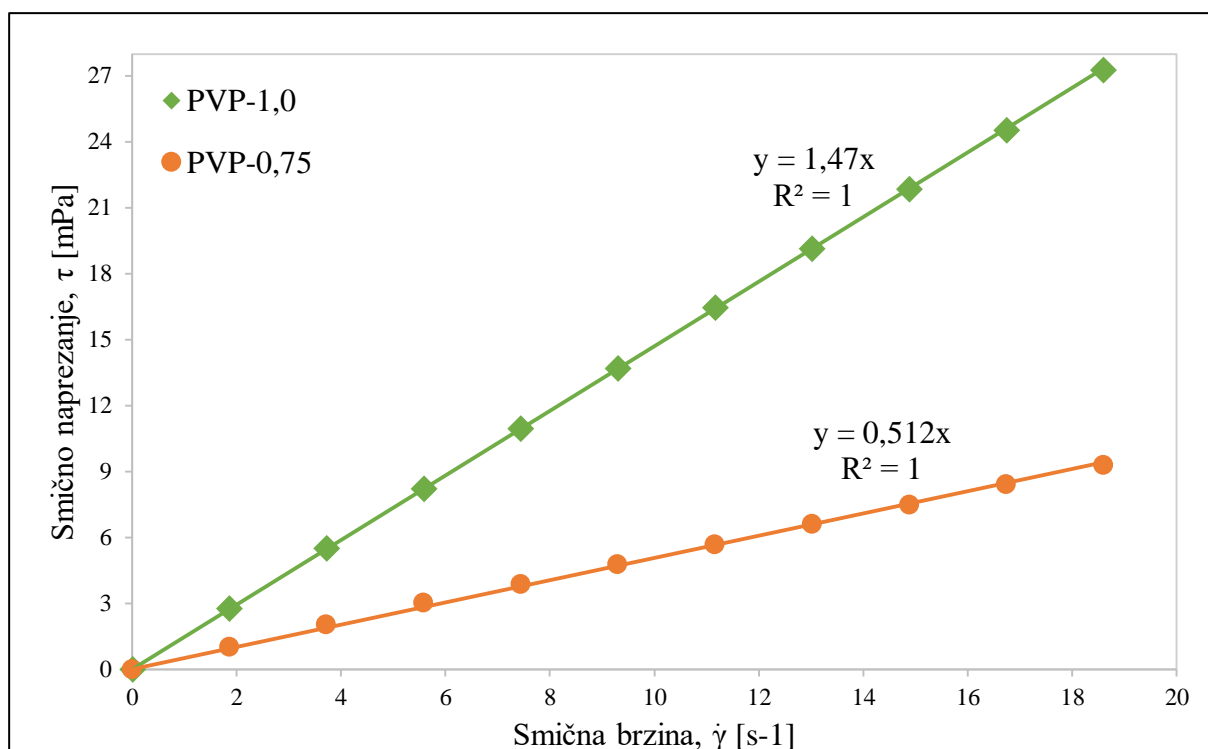
Gelovi korišteni u eksperimentima karakterizirani su kako bi se dobile smjernice za daljnja testiranja ovog uređaja. Određene su vrijednosti gustoće i viskoznosti. U tablici 4 dane su vrijednosti triju mjerenja gustoće te srednje vrijednosti za oba ispitana gela. Viskoznost gelova prikazana je u tablici 5, a pripadajući reološki dijagrami na slici 26.

Tablica 4. Izmjerene vrijednosti gustoće za gelove PVP-0,75 i PVP-1,0.

$T = 30\text{ °C}$	Gustoća, ρ [g/cm^3]			
Gel	1. Mjerenje	2. Mjerenje	3. Mjerenje	Srednja vrijednost
PVP-0,75	0,956	0,955	0,955	0,955
PVP-1,0	0,983	0,983	0,983	0,983

Tablica 5. Izmjerene vrijednost viskoznosti za gelove PVP-0,75 i PVP-1,0

$T = 30\text{ °C}$	Viskoznost, μ [mPa s]
Gel	
PVP-0,75	0,51
PVP-1,0	1,47



Slika 26. Reološki dijagram za gelove PVP-0,75 i PVP-1,0.

Odnos smičnog naprezanja i smične brzine, kako je vidljivo na reološkom dijagramu, linearan je što govori o tome da su oba gela Newtonovi fluidi. Reološko ponašanje ovih fluida opisuje se modelom $\tau = \mu \cdot \dot{\gamma}$, a dinamička viskoznost jednaka je koeficijentu smjera pravca. τ predstavlja smično naprezanje (Pa), $\dot{\gamma}$ je smična brzina (s⁻¹), a μ dinamička viskoznost (Pa s).

Viskoznost PVP-0,75 gela gotovo je tri puta manja od viskoznosti gela PVP-1,0. Zbog toga ovaj gel ima bolju tecivost pa time lakše prolazi kroz iglu, a u konačnici daje i ujednačen otisak. Kako je svrha testiranja ovih gelova bila dati zaključke i smjernice za buduće pripreme gelova, ove fizikalne karakteristike daju bitne informacije. Nije potrebno raditi gelove vrlo visokih vrijednosti viskoznosti. Moguće važnije svojstvo bio bi kontaktni kut između gela i radne površine što bi svakako bio naputak za buduće eksperimente. Prianjanje prvog sloja na radnu površinu ostvarit će se kada je kontaktni kut dviju faza manji. Naravno, uz to je važna i koncentracija polimera u gelu koji svojim razgranatim molekulama zadržava otapalo unutar matrice. U tom je smislu potrebno pronaći optimalne uvjete. Ovi rezultati mogu poslužiti kao dobra startna pozicija za buduće izrade gelova.

Nakon određivanja prihvatljivih vrijednosti rada uređaja za različite unutrašnje promjere igala, otisnuti su uzorci u dva sloja. Iako se ovim gelovima ne mogu graditi kruti slojevi jedan na drugi jer ne postoji mogućnost njihovog očvršćivanja, ipak se zbog njihove viskoznosti mogu izrađivati višeslojni otisci. Na tim se uzorcima (slika 27) jasno vidi kako je polimer uspio zadržati otapalo unutar matrica,

odnosno da je tisak dobio na visini. Budući da slojevi nisu kruti, konačna visina otiska ipak je manja od visine dvaju slojeva. Ovakav tisak blizak je tehnikama poput CIJ i DoD opisanim u poglavlju 2.4.



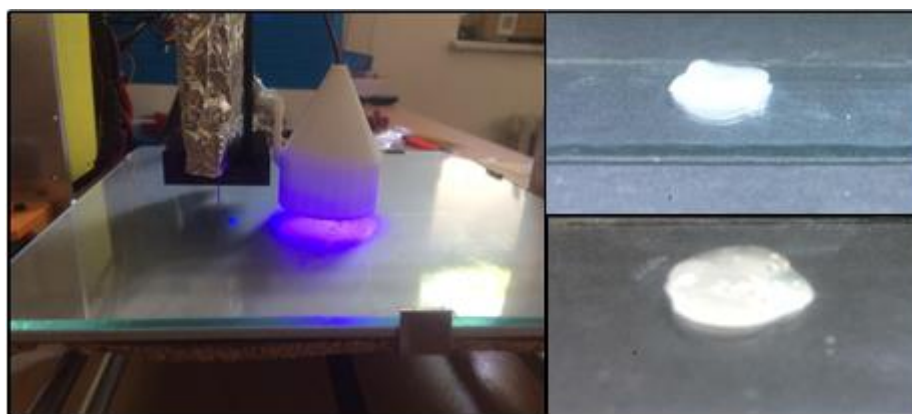
Slika 27. Fotografije uzoraka tiskane iglom promjera G22 uz protok 50 % lijevo, 100 % sredina, 300 % desno.

4.2.2. Konfiguriranje i testiranje izvora UV zračenja

Kao što je već navedeno, testirao se i izvor UV zračenja za što je korišten fotopolimerizirajući gel. Izrađen je trodimenzionalan model tablete s više slojeva. Nakon nanošenja svakog sloja uključen je izvor UV zračenja koji omogućuje umrežavanje polimera te njegovo stvrdnjavanje. Dizajnirana je tableta promjera 1 cm i visine 0,5 mm. Određena je i zapisana udaljenost vrha igle od centra lusteru UV-LED lampica i to pomak u odnosu na x-os i y-os. Ovaj podatak poslužio je za modificiranje *g-kôda* kojima je definirano točno mjesto na koje će UV luster stići i upaliti se. Prvo je u *slicer* programu *Cura 4.1* izrađen *g-kôd* za uzorak. U takvome kôdu nije postojala opcija paljenja i gašenja rasvjete, stoga se i taj zadatak morao upisati direktno u *g-kôd*. Opcija podizanja glave printera (eng. *Lift Head*) i opcija minimalnog vremena provedenog nad slojem (eng. *Minimum Layer Time*) opcije su programa *Cura 4.1*. omogućene kako bi olakšale modifikaciju *g-kôda*. *Lift Head* opcija uglavnom se koristi kako bi se prilikom vrućih ekstruzija odmakla glava printera kako bi se glava i tiskani uzorak ohladili. *Minimum Layer Time* opcija koristi se da zadrži glavu printera neko zadano minimalno vrijeme nad slojem. To ne znači da će uređaj prilagoditi brzinu tiskanja sloja tom vremenu, nego da će se, ako se sloj otisne brže od minimalnog vremena zadržavanja, printanje zaustaviti do isteka vremena. Ovim opcijama postignuta je sljedeća funkcionalnost: nakon što je otisnut prvi sloj, glava printera podiže se i pauzira do isteka definiranoga minimalnog vremena zadržavanja nad slojem. Naredba dizanja glave daje uputu uređaju na kojim će se koordinatama podići glava nakon čega čeka sljedeću naredbu. Definiranjem vrijednosti točnih koordinata glava printera pomiče se tako da centriru luster točno iznad otisnutog sloja. Prije promjene koordinata dizanja glave ubačena je naredba za paljenje rasvjete koja zapravo pali UV-LED lampice. Sljedeća naredba koja je bila modificirana jest minimalno vrijeme zadržavanja UV lusteru iznad otisnutog sloja. Slojevi su podvrgnuti UV zračenju tijekom 60 sekundi. Po isteku 60 sekundi preostalo je ugaziti UV luster i vratiti iglu na mjesto gdje je stala u prethodnom sloju. Slijede ciklusi tiska i UV očvršćivanja koji se međusobno izmjenjuju do završetka izrade dizajniranog objekta. Dizajnirana tableta promjera je 1 cm pa

UV luster promjera 4 cm u potpunosti prekriva objekt. Međutim, u slučaju izrade predmeta većih dimenzija od promjera lusteru potrebno je konfigurirati pomicanje UV lusteru iznad objekta. Taj je problem riješen modificiranjem pozicije dizanja glave, a potom naredbom za njezino pomicanje ovisno o poziciji i veličini predmeta. Pomicanje glave odvija se tijekom definiranog minimalnog vremena zadržavanja na sloju.

Vođeni zaključcima prethodnih analiza s gelovima, a uz to poznajući fizikalne karakteristike UV gela *START X* pribavljene od proizvođača *Cellink*, određeni su uvjeti rada uređaja te je započeto tiskanje uzoraka (slika 28).



Slika 28. Tiskanje probnih uzoraka uz aktiviranje UV-LED lampica. Prvi uzorak desno gore, drugi uzorak desno dolje.

Na slici 28 vidljivo je da postavke protoka (30 – 100 %) za korišteni komercijalni gel nisu bile dobre prilikom tiskanja prvog uzorka. Stoga je u nastavku mijenjana vrijednost do zadovoljavajuće. Vidljiva je razlika u poboljšanju kvalitete otiska drugog uzorka u odnosu na prvi. Također, na slici se vidi kako je šprica dodatno zaštićena aluminijskom folijom kako gel ne bi reagirao s danjim svjetlom i odbijenim UV zrakama od aluminijske ploče radne površine.

Nakon dodatnih mijenjanja postavki tiskanja otisnut je i treći uzorak prikazan na slici 29. Protok je bio postavljen na 100 %, a korištena je igla G22. Dobiveni otisak je kompaktni i dobre tvrdoće te bi se potencijalno mogao koristiti kao dozirni oblik lijeka.

Iako su prikupljeni dostatni podatci za neke vrste gelova, odnosno za gelove sličnih analiziranih fizikalnih svojstava, ipak je zaključeno kako je kalibracija uređaja na gel potrebna prije svake promjene gela da se ustvrdi njegovo ponašanje prilikom tiskanja. Ovi podatci tako služe kao početna točka budućih analiza, ali i kao dokaz da uređaj koristi svu modificiranu opremu prilikom ostvarivanja ideje, one ideje da se različite tehnike 3D-tiska ujedine u jednu s dobrobitima svih tehnika već navedenih u ovom radu.



Slika 29. Tableta otisnuta tehnikom direktnog istiskivanja iz gelova fotopolimeriziranjem pomoću UV zračenja.

Na temelju otisaka dobivenih fotopolimerizirajućim polimerom potrebno je naglasiti da su u formiranju otisaka izuzetno važne postavke printanja, ali i karakteristike samih gelova. Uz dodatno optimiranje procesa i formulacija može se konačno zaključiti da je ovaj uređaj moguće koristiti za izradu oralnih ili drugih dozirnih oblika lijekova pri niskim temperaturama što je od velike važnosti za stabilnost djelatnih tvari.

5. Zaključak

U ovom radu uspješno je modificiran FDM 3D-printer za direktno tiskanje iz gelova. Umjesto glave FDM printera s ekstruderom, grijačem i ventilatorima, ugrađeno je kućište za špricu te je spojeno na motor. Dokazano je da dizajnom ugrađene opreme ovaj uređaj istiskuje gel iz šprice prema postavljenim parametrima rada uređaja. Nadalje, ugrađen je i izvor UV zračenja koji koristi za umrežavanje fotopolimera, skrućujući ih i tako sloj po sloj gradeći model pri sobnoj temperaturi. Zbog dizajna kućišta zapremnina šprice je vrlo mala, svega 1,2 ml. Iako se ova količina pokazala dostatnom za tiskanje testnih uzoraka, ovo bi moglo predstavljati potencijalni problem, ne toliko zbog velikih uzoraka, već zbog dugotrajnijeg tiska većeg broja uzoraka odjednom. Također, *slicer* program korišten pri radu ovog uređaja nema odabir opcija potreban za rad UV lusteru te dodatnih opcija. Tako se rad UV lusteru mora osposobiti dugotrajnom modifikacijom *g-kôda* svakog od uzoraka, a ako taj uzorak ima više od desetak slojeva, taj posao postaje mukotrpan te podložan pogreškama. Ipak, taj program otvoren je za nadogradnje pa bi se u budućnosti mogla sagledati opcija programiranja specijalnih opcija za ovaj uređaj koje će olakšati rad.

Prilikom analize uzoraka dvaju gelova utvrđeno je da neke vrijednosti koje utječu na istiskivanje gela nisu zadovoljile očekivanja, stoga je potrebno u daljnjem radu obaviti opsežniju kalibraciju određenih varijabli poput koraka po milimetru motora ekstrudera. Na temelju karakteristika gela utvrđeno je da se gel manje viskoznosti tiskao ujednačenije od drugog. Razlog tomu može biti i veća sila potrebna za tiskanje takvoga, vrlo viskoznog gela, a koja nije bila zadovoljena ovakvim dizajnom spojnice i pojačanja na njoj. Rezultati pokazuju da nije potrebno raditi vrlo viskozne gelove već se orijentirati na kontaktni kut između materijala radne ploče i gela. Naravno, važna je i količina polimera u mješavini koji svojom strukturom zadržava otapalo u matrici što je poželjno pri izradi hidrogelova u farmaceutskoj industriji. Zaključuje se da je potrebno naći dobar odnos koncentracije polimera i njegovog utjecaja na viskoznost gela. UV zračenjem potpomognuto je tiskanje uzoraka fotopolimernog gela.

Pri budućem radu s ovim uređajem potrebna je njegova kalibracija za svaki od gelova. Ovim istraživanjem postavljene su smjernice za rad na uređaju za direktno tiskanje iz gelova uz mogućnost umrežavanja fotopolimernih gelova UV zračenjem.

Izrađeni printer je uz dodatne modifikacije moguće koristiti za izradu dozirnih oblika lijekova pri nižim temperaturama koje osiguravaju stabilnost djelatnih tvari.

6. Kratice

Kratice	engleski	hrvatski
ABS	<i>Acrylonitrile butadiene styrene</i>	Akrlonitril butadien stiren
ASTM	<i>American Society for Testing and Materials</i>	Američko društvo za testiranje i materijale
CAD	<i>Computer Aided Design</i>	Oblikovanje pomoću računala
CIJ	<i>Continuous inkjet printing</i>	Kontinuirani inkjet tisak
CNC	<i>Computer Numerical Control</i>	Računalom podržano numeričko upravljanje
DoD	<i>Drop-on-Demand</i>	Printanje istiskivanjem kapi
EtOH	<i>Ethanol</i>	Etanol
FDA	<i>Food and Drug Administration</i>	Američka agencija za hranu i lijekove
FDM	<i>Fused Deposition Modeling</i>	Taložno srašćivanje
G(25)	<i>Birmingham Gauge (size)</i>	Veličina prema Birminghamu
ISO	<i>International Organization for Standardization</i>	Međunarodna organizacija za standardizaciju
LED	<i>Light emitting diode</i>	Svjetleća dioda
MJ	<i>Material Jetting</i>	Direktno istiskivanje
PAM	<i>Pressure assisted microsyringe</i>	Tlačna mikrošprica hahah
PCL	<i>Polycaprolactone</i>	Polikaprolakton
PEG	<i>Polyethylene glycol</i>	Polietilen glikol
PEGDA	<i>Polyethylene glycol diacrylate</i>	Polietilen glikol diakrilat
PLA	<i>Poly lactide</i>	Polilaktid
PVA	<i>Polyvinyl alcohol</i>	Polivinil alkohol
PVP	<i>Polyvinylpyrrolidone</i>	Polivniniipirolidon
SLA	<i>Stereolithography</i>	Stereolitografija

7. Literatura

- [1] G.M. Paul, A. Rezaenia, P. Wen, S. Condoor, N. Parkar, W. King, T. Korakianitis, Medical Applications for 3D Printing: Recent Developments., *Mo. Med.* 115 (2018) 75–81.
- [2] D. José Horst, 3D Printing of Pharmaceutical Drug Delivery Systems *Arc Org, Inorg Chem Sci.* 1 (2018).
- [3] M. O Oyewumi, 3D Printing Technology in Pharmaceutical Drug Delivery: Prospects and Challenges, *J. Biomol. Res. Ther.* 04 (2016).
- [4] M. Palo, J. Holländer, J. Suominen, J. Yliruusi, N. Sandler, 3D printed drug delivery devices: perspectives and technical challenges, *Expert Rev. Med. Devices.* 14 (2017) 685–696.
- [5] J. Goole, K. Amighi, 3D printing in pharmaceuticals: A new tool for designing customized drug delivery systems, *Int. J. Pharm.* 499 (2016) 376–394.
- [6] M. Brown, A Brief History of 3D Printing | Cad Crowd, <https://www.cadcrowd.com/blog/a-brief-history-of-3d-printing/> (pristupljeno 19. lipnja 2019.).
- [7] All3DP, STL File Format (3D Printing) – Simply Explained | All3DP, <https://all3dp.com/what-is-stl-file-format-extension-3d-printing/> (pristupljeno 19. lipnja 2019.).
- [8] You Can Now See the First Ever 3D Printer — Invented by Chuck Hull — In the National Inventors Hall of Fame, <https://3dprint.com/72171/first-3d-printer-chuck-hull/> (pristupljeno 23. lipnja 2019.).
- [9] 3D Hubs, What is 3D printing? The definitive guide, 2018. <https://www.3dhubs.com/get/3d-printing-guide/>.
- [10] How Stereolithography (SLA) 3D Printing Works? - MANUFACTUR3D, <https://manufactur3dmag.com/stereolithography-sla-3d-printing-works/> (pristupljeno 23. lipnja 2019.).
- [11] A. Konta, M. García-Piña, D. Serrano, Personalised 3D Printed Medicines: Which Techniques and Polymers Are More Successful?, *Bioengineering.* 4 (2017) 79.
- [12] L.E. Murr, W.L. Johnson, 3D metal droplet printing development and advanced materials additive manufacturing, *J. Mater. Res. Technol.* 6 (2017) 77–89.
- [13] On-demand manufacturing of immediate release levetiracetam tablets using pressure-assisted microsyringe printing | Pharma Excipients, <https://www.pharmaexcipients.com/oral-excipients/on-demand-manufacturing-of-immediate-release-levetiracetam-tablets-using-pressure-assisted-microsyringe-printing/> (pristupljeno 23. lipnja 2019).
- [14] P.R. Martinez, A. Goyanes, A.W. Basit, S. Gaisford, Fabrication of drug-loaded hydrogels with stereolithographic 3D printing, *Int. J. Pharm.* 532 (2017) 313–317.

- [15] M. Alhijaj, P. Belton, S. Qi, An investigation into the use of polymer blends to improve the printability of and regulate drug release from pharmaceutical solid dispersions prepared via fused deposition modeling (FDM) 3D printing, *Eur. J. Pharm. Biopharm.* 108 (2016) 111–125.
- [16] E.A. Clark, M.R. Alexander, D.J. Irvine, C.J. Roberts, M.J. Wallace, S. Sharpe, J. Yoo, R.J.M. Hague, C.J. Tuck, R.D. Wildman, 3D printing of tablets using inkjet with UV photoinitiation, *Int. J. Pharm.* 529 (2017) 523–530.
- [17] J. Holländer, R. Hakala, J. Suominen, N. Moritz, J. Yliruusi, N. Sandler, 3D printed UV light cured polydimethylsiloxane devices for drug delivery, *Int. J. Pharm.* 544 (2018) 433–442.
- [18] M. Sadia, B. Arafat, W. Ahmed, R.T. Forbes, M.A. Alhnan, Channelled tablets: An innovative approach to accelerating drug release from 3D printed tablets, *J. Control. Release.* 269 (2018) 355–363.
- [19] G. Matijašić, M. Gretić, J. Vinčić, A. Poropat, L. Cuculić, T. Rahelić, Design and 3D printing of multi-compartmental PVA capsules for drug delivery, *J. Drug Deliv. Sci. Technol.* 52 (2019) 677–686.
- [20] S.E. Moulton, G.G. Wallace, 3-dimensional (3D) fabricated polymer based drug delivery systems, *J. Control. Release.* 193 (2014) 27–34.
- [21] W. Yang, H. Yu, W. Liang, Y. Wang, L. Liu, W. Yang, H. Yu, W. Liang, Y. Wang, L. Liu, Rapid Fabrication of Hydrogel Microstructures Using UV-Induced Projection Printing, *Micromachines.* 6 (2015) 1903–1913.
- [22] P. Jaipan, A. Nguyen, R.J. Narayan, Gelatin-based hydrogels for biomedical applications, *MRS Commun.* 7 (2017) 416–426.
- [23] A. Lopodota, N. Denora, V. Laquintana, A. Cutrignelli, A. Lopalco, D. Tricarico, F. Maquoud, A. Curci, M. Mastrodonato, F. la Forgia, S. Fontana, M. Franco, Alginate-Based Hydrogel Containing Minoxidil/Hydroxypropyl- β -Cyclodextrin Inclusion Complex for Topical Alopecia Treatment, *J. Pharm. Sci.* 107 (2018) 1046–1054.
- [24] Building the cheapest possible Prusa i3 MK2 – Tom’s 3D printing guides and reviews, <https://toms3d.org/2017/02/23/building-cheapest-possible-prusa-i3-mk2/> (pristupljeno 23. lipnja 2019.).
- [25] Needle kit 2 - CELLINK, <https://cellink.com/product/needle-kit-2/> (pristupljeno 23. lipnja 2019.).
- [26] What is Firmware? - Definition from Techopedia, <https://www.techopedia.com/definition/2137/firmware> (pristupljeno 25. lipnja 2019.).
- [27] What is Slicing Software, and what does it do?, <https://www.goprint3d.co.uk/blog/what-is-slicing-software-and-what-does-it-do/> (pristupljeno 25. lipnja 2019.).
- [28] G-code - RepRap, <https://reprap.org/wiki/G-code> (pristupljeno 25. lipnja 2019.).
- [29] Birmingham gauge, https://en.wikipedia.org/wiki/Birmingham_gauge (pristupljeno 26. lipnja 2019.).

- [30] loxess.de, BLTouch auto bed levelling sensor setup, n.d.
https://loxess.de/3d/BLTouch_Anleitung_englisch.pdf (pristupljeno 24. lipnja 2019.).
- [31] BLTouch V2 | ANTCLABS | BLTouch | 3D Printing
<https://www.antclabs.com/bltouch> (pristupljeno 24. lipnja 2019.).

Životopis

Nikola Rimac [REDACTED] 2006. godine upisao je V. gimnaziju u Zagrebu, informatičko-matematički smjer. Nakon završetka srednje škole upisuje preddiplomski studij Kemijsko inženjerstvo na Fakultetu kemijskog inženjerstva i tehnologije Sveučilišta u Zagrebu koji završava 2016. godine, a čime stječe titulu prvostupnik inženjer kemijskog inženjerstva. Nakon nepune godine dana rada u industriji, akademske godine 2017./2018. upisuje diplomski studij na Fakultetu kemijskog inženjerstva i tehnologije, studij Ekoinženjerstvo. Za vrijeme studija sudjelovao je u raznim izvannastavnim aktivnostima i sportskim natjecanjima. Tijekom studija obnašao je dužnost potpredsjednika Studentskog zbora Fakulteta kemijskog inženjerstva i tehnologije dvije godine te predsjednika jednu akademsku godinu. U travnju 2019. na 26. Hrvatskom skupu kemičara i kemijskih inženjera prikazan je poster naslovljen „Priprava i *in vitro* karakterizacija farmaceutskih peleta“ čiji su autori M. Gretić, G. Matijašić, M. Štanfel i N. Rimac.