

Automatska regulacija kompresora

Bakić, Kristian

Undergraduate thesis / Završni rad

2015

Degree Grantor / Ustanova koja je dodijelila akademski / stručni stupanj: **University of Zagreb, Faculty of Chemical Engineering and Technology / Sveučilište u Zagrebu, Fakultet kemijskog inženjerstva i tehnologije**

Permanent link / Trajna poveznica: <https://um.nsk.hr/um:nbn:hr:149:626448>

Rights / Prava: [In copyright](#)/[Zaštićeno autorskim pravom.](#)

Download date / Datum preuzimanja: **2024-07-17**



Repository / Repozitorij:

[Repository of Faculty of Chemical Engineering and Technology University of Zagreb](#)



SVEUČILIŠTE U ZAGREBU
FAKULTET KEMIJSKOG INŽENJERSTVA I TEHNOLOGIJE
SVEUČILIŠNI PREDDIPLOMSKI STUDIJ

Kristian Bakić

AUTOMATSKA REGULACIJA KOMPRESORA

ZAVRŠNI RAD

Voditelj rada: Izv. prof. dr. sc. Nenad Bolf

Članovi ispitnog povjerenstva:

Izv. prof. dr. sc. Nenad Bolf

Prof. dr. sc. Veljko Filipan

Doc. dr. sc. Igor Dejanović

Zagreb, rujan 2015.

SAŽETAK

Rad i učinkovitost kompresora važan je za rad svih proizvodnih pogona. Dobra regulacija kompresora nužna je za održavanje stabilnog rada kompresora, a time i sigurnosti postrojenja.

U ovom radu analizirane su pojave pumpanje i zastoja na temelju poznavanja osnovnih načela rada kompresora i shodno iskustvu iz prakse. Objašnjeni su procesni uvjeti koji dovode do ovih pojava, njihove karakteristike i posljedice. Analizirana je i dinamika ciklusa pumpanja. Prikazana su moguća rješenja za prevenciju i smanjivanje posljedica ovih pojava, kao i štete koje nastaju zbog ovih pojava.

Iz rezultata simulacijskog istraživanja regulacije tlaka na ulazu u kompresor i regulacije tlaka na izlazu zaključeno je da se dobrim ugađanjem mogu postići značajna poboljšanja u radu, ukloniti poremećaji i stabilizirati rad kompresora.

Ključne riječi

regulacija kompresora, zastoj, pumpanje, regulacija pumpanja

ABSTRACT

The operation and efficiency of compressors is important for all production units. Good compressor control is necessary for keeping compressor in stable work and plant safety.

This work analyzes phenomena of surge and stall based on fundamental principles and practical experience. The process conditions which lead to the phenomena are explained along with their features and consequences. Surge cycle dynamics is analyzed as well. Possible solutions for preventing and reducing the consequences of the phenomena are shown as well as the damages arise because of it.

Based on obtained simulation results for suction and discharge compressor control, it is concluded that with good tuning significant improvements in compressor work can be achieved, disturbances can be removed and compressor operation can be stabilized.

Keywords

compressor control, stall, surge, surge control

SADRŽAJ

1. UVOD	1
2. TEORIJSKI DIO	2
2.1. Vrste kompresora.....	2
2.2 Nestabilnosti	7
2.2.1 Zastoj i pumpanje.....	7
2.2.2 Statička nestabilnost.....	8
2.2.3 Dinamička nestabilnost.....	10
2.3 Pumpanje	12
2.3.1 Karakteristike pumpanja	13
2.3.2 Utjecaj radnih uvjeta na pumpanje.....	19
2.3.3 Posljedice pumpanja	19
2.4. Regulacija pumpanja	21
2.4.1 Regulacija minimalnog protoka na ulazu.....	21
2.4.2 Regulacija maksimalnog tlaka na izlazu.....	22
2.4.3 Regulacija omjera tlaka i protoka	22
2.4.4 Pomoćni regulacijski krug	24
3. EKSPERIMENTALNI DIO.....	27
3.1 Regulacija tlaka na izlazu iz kompresora	27
3.2 Regulacija tlaka na ulazu u kompresor.....	30
4. ZAKLJUČAK	34
POPIS OZNAKA	35
LITERATURA.....	36

1. UVOD

Rad i učinkovitost kompresora važan je za rad svih proizvodnih pogona. Pumpanje može prouzročiti zastoj u radu kompresora i povećati potrošnju energije. Promjena toka plina koja se javlja svakih nekoliko sekundi uzrokuje jake vibracije koje mogu oštetiti osovine i brtve kompresora, smanjujući tako učinkovitost kompresora. Pad toka onu, u tom slučaju, obično inicira proceduru za siguran prekid rada zbog izvanrednih okolnosti.

U ovom radu analizirane su pojave pumpanje (engl. *surge*) i zastoja (engl. *stall*) na temelju poznavanja osnovnih načela rada kompresora i shodno iskustvu iz prakse. Objašnjeni su procesni uvjeti koji dovode do ovih pojava, njihove karakteristike i posljedice. Analizirana je i dinamika ciklusa pumpanja. Prikazana su moguća rješenja za prevenciju i smanjivanje posljedica ovih pojava, kao i štete koja zbog njih nastaje.

Budući da je ciklus pumpanja izuzetno kratak, postoje posebni zahtjevi u sustavu za vođenju i opremi kako bi se ova pojava spriječila.

2. TEORIJSKI DIO

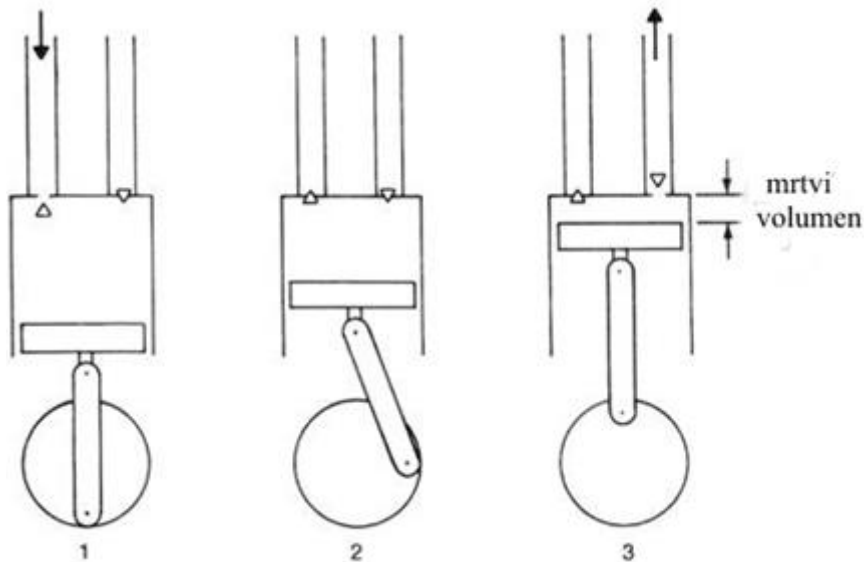
2.1. Vrste kompresora

Kompresori se dijele na volumetrijske i dinamičke. Volumetrijski kompresori povećavaju tlak plina sabijanjem u mali volumen. Njihova su podvrsta klipni kompresori u kojima klip vrši kompresiju, čime smanjuje volumen u kojem se odvija kompresija. Dinamički kompresori povećavaju tlak plina ubrzavanjem plina i transformiranjem dobivene kinetičke energije u tlačnu. Plin se ubrzava rotiranjem oštrica rotora na vratilu koje je pogonjeno motorom ili turbinom. Kinetička energija plina transformira se u tlačnu u difuzoru. Ako je izlazni tlak iz kompresora manji od 10 psi, tada se takvi dinamički kompresori nazivaju puhala. Ventilatori su dinamički kompresori čiji izlazni tlak ne prelazi 2 psi. Ventilatori i puhala koriste se za opskrbu peći, sušionika i tzv. HVAC (engl. *Heating, Ventilation and Air Conditioning*) sustava. Dinamički kompresori mogu biti centrifugalni i aksijalni.

Klipni kompresori skuplji su od centrifugalnih kompresora istih kapaciteta. Također je potrebna veća briga oko održavanja zbog vibracija i pulsiranja plina i potrebe za podmazivanjem cilindra. Učinkovitost klipnih kompresora kreće se u rasponu 77-85 %, dok se učinkovitost centrifugalnih i aksijalnih kompresora povećava s povećanjem protoka. Tako učinkovitost centrifugalnih kompresora pri protoku od 1000 acfm iznosi 65%, a pri protoku od 200000acfm 77 %. Učinkovitost aksijalnih kreće se između 81% pri protoku od 70000 acfm i 83 % pri protoku od 600000 acfm¹. Centifugalni kompresori koriste se za komprimiranje erozivnih, korozivnih ili nečistih plinova, dok se aksijalni kompresori koriste za komprimiranje zraka i čistih nekorozivnih plinova.

Slika 1 prikazuje ciklus kompresije u klipnom kompresoru. U prvom je koraku klip potpuno izvučen iz cilindra. Budući da je tlak usisa veći od tlaka u praznom cilindru, usisni se ventil otvara i puni cilindar do izjednačavanja tlaka usisa i tlaka u cilindru. U drugom koraku klip djelomično potiskuje plin i povećava tlak u cilindru. Taj tlak je još uvijek niži od tlaka ispuhivanja pa se kompresija nastavlja. U ovome su koraku zatvoreni i usisni i ispušni ventil. U trećem koraku tlak plina porastao je toliko da je nadvisio tlak ispuhivanja, što rezultira otvaranjem ispusnog ventila i ispuhivanjem komprimiranog plina. U cilindru klipnog kompresora postoji tzv. mrtvi volumen (engl. *dead space*), prostor do kojeg klip ne može doći zbog ventila koji se nalaze u cilindru. Što je taj prostor veći, to je učinkovitost (η) kompresora manja. Protok usisa neovisan je o svojstvima plina (tlaku, temperaturi, sastavu)

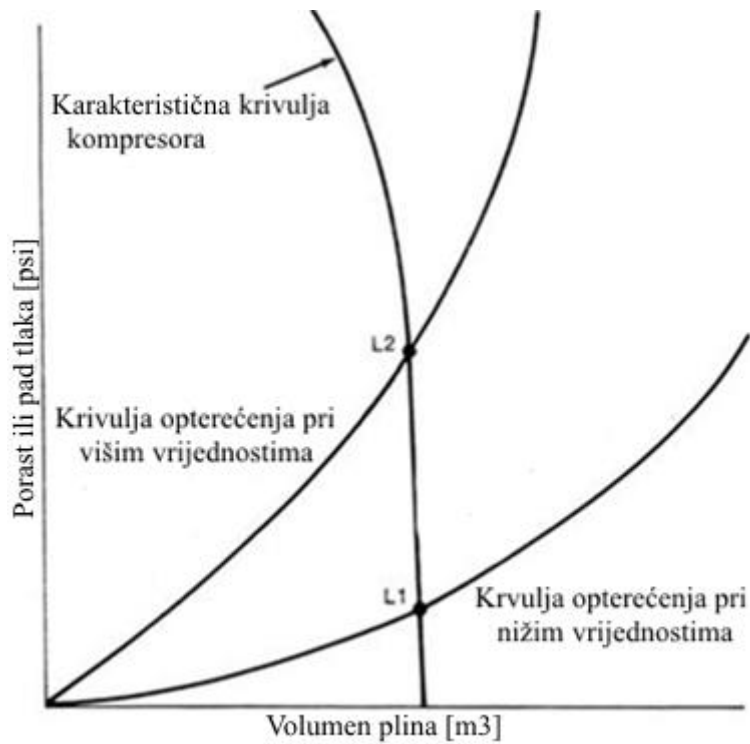
koji ulazi u kompresor, dok ti uvjeti ne prelaze one za koje je kompresor dimenzioniran. Na ispusnom dijelu kompresora instaliran je odušni ventil (engl. *vent valve*) za slučaj da tlak plina u cilindru prijeđe tlak koji može podnijeti oprema kroz koju plin prolazi nakon kompresije.



Slika 1. *Ciklus kompresije u klipnom kompresoru*

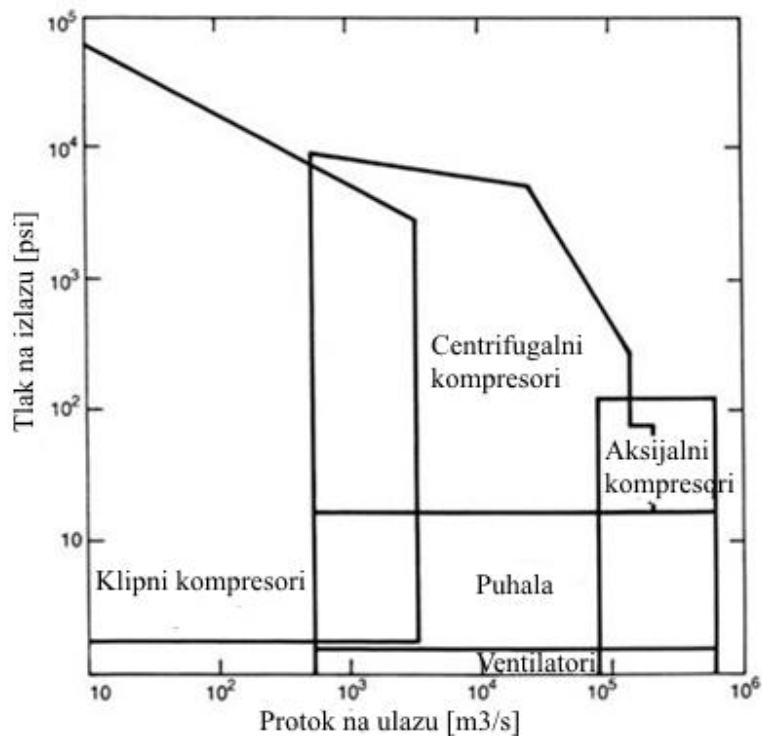
Slika 2 prikazuje karakterističnu krivulju (engl. *compressor characteristic curve*) klipnog kompresora pri stalnoj brzini. Prikazuje se ovisnost porasta tlaka s obzirom na volumni protok na ulazu u kompresor. Pad tlaka raste približno s kvadratom protoka. Također su prikazane i krivulje opterećenja (engl. *demand load curve*) sustava koje prikazuju ukupni pad tlaka zbog opreme, cjevovoda i ventila u ovisnosti o ulaznom protoku. Točke L1 i L2 predstavljaju radne točke (engl. *operating point*) sustava u kojima je tlak ispuhivanja plina jednak padu tlaka u toj točki. Promjena ulaznog protoka u točkama L1 i L2 je mala jer je karakteristična krivulja za klipne kompresore gotovo vertikalna. Krivulja nije u potpunosti vertikalna jer volumetrijska djelotvornost pada s tlakom.

Klipni kompresori promjenom radnih uvjeta održavaju konstantni protok. Protok i tlak na izlazu pulsirat će frekvencijom radnog ciklusa kompresora. Volumen ispuha sustava često je dovoljno velik za prigušivanje amplitude ovih visokofrekventnih pulsacija. U nekim visokotlačnim primjenama pulsacija tlaka plina može uzrokovati oštećenja na ventilima i cjevovodima. Ove oscilacije mogu se prigušiti instaliranjem mrtvih prostora u cilindrima.

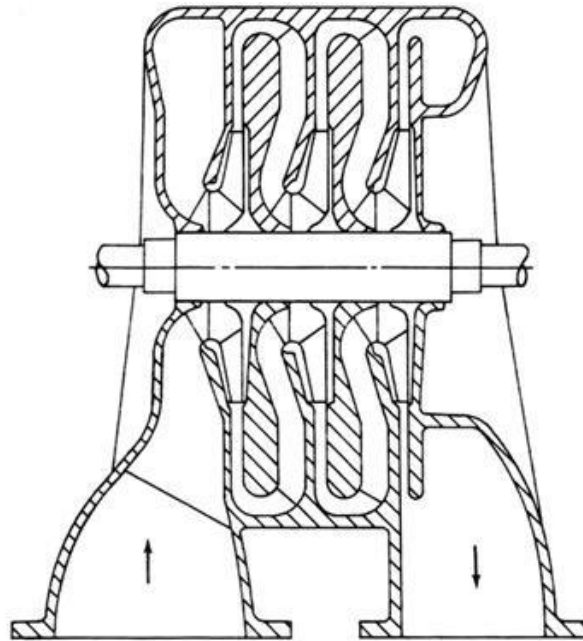


Slika 2. Karakteristična krivulja klipnog kompresora

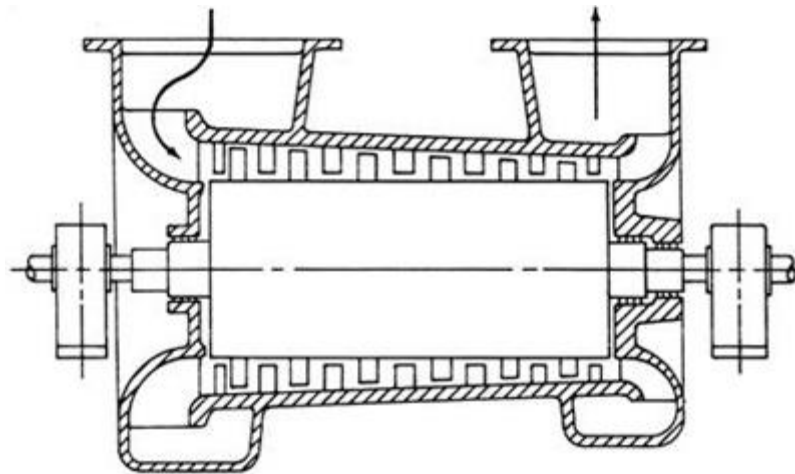
Slika 3 prikazuje radna područja različitih vrsta kompresora, što služi kao jedan od kriterija pri odabiru kompresora. Na slici 4 prikazan je poprečni presjek centrifugalnog kompresora, dok je na slici 5 prikazan poprečni presjek aksijalnog kompresora.



Slika 3. Mapa kompresora

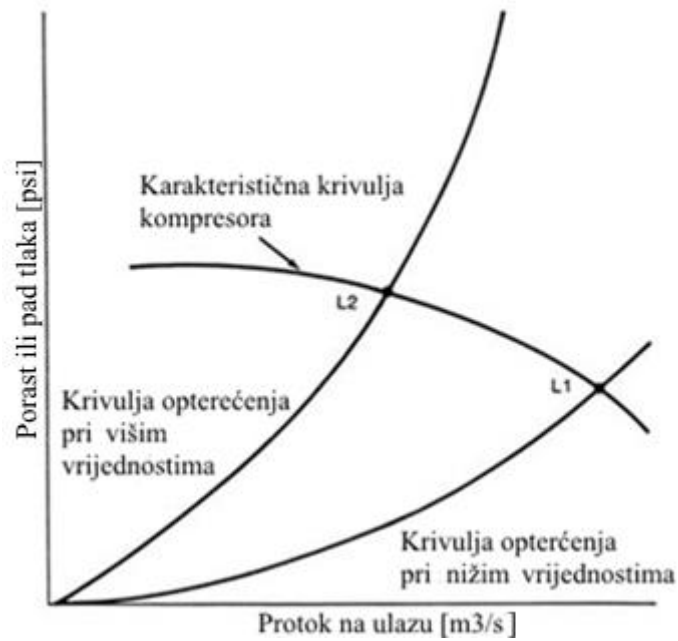


Slika 4. *Poprečni presjek centrifugalnog kompresora*



Slika 5. *Poprečni presjek aksijalnog kompresora*

Slika 6 prikazuje karakterističnu krivulju centrifugalnog kompresora. Kad ne bi bilo gubitaka krivulja kompresora bila bi horizontalna i tlak ispuha bio bi konstantan. Centrifugalni kompresor dimenzioniran je za komprimiranje velike količine plina pri konstantnom tlaku i različitim kapacitetima. Položaj karakteristične krivulje i sjecište karakteristične s krivuljom opterećenja ovise o radnim uvjetima i brzini kompresora.



Slika 6. Karakteristična krivulja centrifugalnog kompresora

Slika 7 prikazuje karakterističnu krivulju aksijalnog kompresora. Povećanjem tlaka usisa krivulja prelazi iz okomite prema horizontalnoj. Aksijalni kompresor se primjenjuje za komprimiranje plinova pri konstantnom protoku i promjenjivom tlaku.



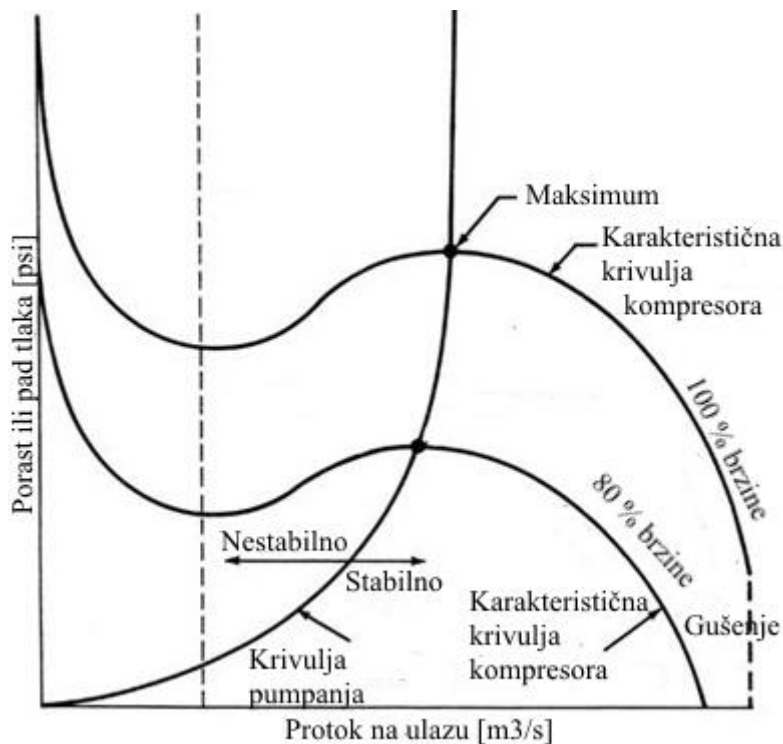
Slika 7. Karakteristična krivulja aksijalnog kompresora

2.2 Nestabilnosti

2.2.1 Zastoj i pumpanje

Zbog reduciranog protoka u kompresoru, tok plina postaje nestabilan i dolazi do oscilacija. Ako se oscilacije javljaju u lokalnim područjima oko rotora, tada se radi o zastoju. Kod aksijalnih kompresora oscilacije zahvaćaju području od nekoliko do 180 stupnjeva oko rotora. Frekvencije oscilacija lokaliziranog protoka kreću se između 50 i 100 Hz. Frekvencija zastoja ovisna je o brzini kompresora, odnosno ne ovisi o cjevovodu u koji je kompresor instaliran, već o karakteristikama kompresora. Zastoj se može razviti u pumpanje.

Dok zastoj podrazumijeva oscilacije u lokalnom protoku oko rotora kompresora, u pumpanje spadaju oscilacije u cijelom protoku oko cijelog rotora. Frekvencije oscilacija pumpanja iznose približno 0,5 - 10 Hz, a ovise i o karakteristikama cjevovoda u koji je kompresor ugrađen i o karakteristikama kompresora. Frekvencija osciliranja pumpanja u većini industrijskih kompresora malo je manja od 1 Hz.



Slika 8. Prikaz rada kompresora

Slika 8 prikazuje mapu centrifugalnog kompresora promjenjive brzine. Krivulja kompresora prikazuje ovisnost izlaznog tlaka o promjeni ulaznog protoka. Kako se prigušni

ventil (engl. *throttle valve*) zatvara, smanjuje se tok usisa, a radna točka se pomiče ulijevo duž karakteristične krivulje. pod uvjetom da se ne mijenja brzina kompresora ili položaj skretne lopatice (engl. *guide vane*). Lijevo od tog područja, na sjecištu linije pumpanja i karakteristične krivulje, tlak nastao u kompresoru niži je od tlaka u cjevovodu između izlaza i ventila za zatvaranje. Tok u prednjem dijelu kompresora zaustavlja se i vraća natrag, čime počinje pumpanje. Plin se vraća iz izlaza na ulaz u kompresor. Tlak na izlazu počinje padati i pada dok njegova vrijednost ne postane manja od tlaka komprimiranog plina. Tad se ponovno uspostavlja normalni tok i plin struji prema izlazu. Ako je plin u izlaznom dijelu cjevovoda još uvijek zatočen prigušnim ventilom, raste tlak plina i ponavlja se pumpanje. Za pojavu naizmjeničnih ciklusa povećanja i smanjenja tlaka nije potrebna reverzija toka, već samo njegovo naizmjenično povećanje iznad ili smanjenje ispod protoka kroz blokadni ili prigušni ventil. Reverzija toka javlja se samo kod izrazitog pumpanja. Stabilnost kompresora ovisi o reakciji radne točke na poremećaj. Ako se radna točka vrati na početnu vrijednost po prestanku poremećaja, kompresor će biti stabilan. Međutim, nastave li se oscilacije i nakon nestanka izvora poremećaja, kompresor će raditi nestabilno.

2.2.2 Statička nestabilnost

Statička nestabilnost (engl. *static instability*) je jednoliko (neoscilirajuće) rastuće odstupanje. Javlja se kad je nagib karakteristične krivulje kompresora veći od nagiba krivulje opterećenja. Na slici 9 prikazan je postupak određivanja statičke nestabilnosti kompresora. Uspoređuju se krivulja kompresora i krivulja opterećenja. Rad kompresora je u točki 1 stabilan, dok je nestabilan u točki 2, u kojoj nagib krivulje kompresora strmiji nego nagib krivulje opterećenja. Budući da su obje krivulje u stabilnom stanju, kriterij nestabilnosti može se odrediti u jednom stabilnom stanju ili slijedom stabilnih stanja bez poznavanja dinamike sustava. Analogni električni krug sastojao bi se od izvora napona ili električne struje, i otpora. U analognom krugu napon predstavlja tlak, električna struja protok, a električni otpor pad tlaka. Ako je krivulja gotovo horizontalna, karakteristično za centrifugalne kompresore, onda krug ima neidealni izvor napona. Ako je krivulja približno okomita, karakteristično za aksijalne kompresore, krug ima neidealni izvor struje. Analogni krug ne sadrži dinamičke elemente, kao što su induktori ili kondenzatori, tako da se tok električne struje ne mijenja s vremenom ako je kompresor stabilan. Krug razvija statičku nestabilnost ako je nagib izvorne krivulje veći nego nagib krivulje otpora za $I = f(U)$. Ako je krivulja rastuća (pad napona

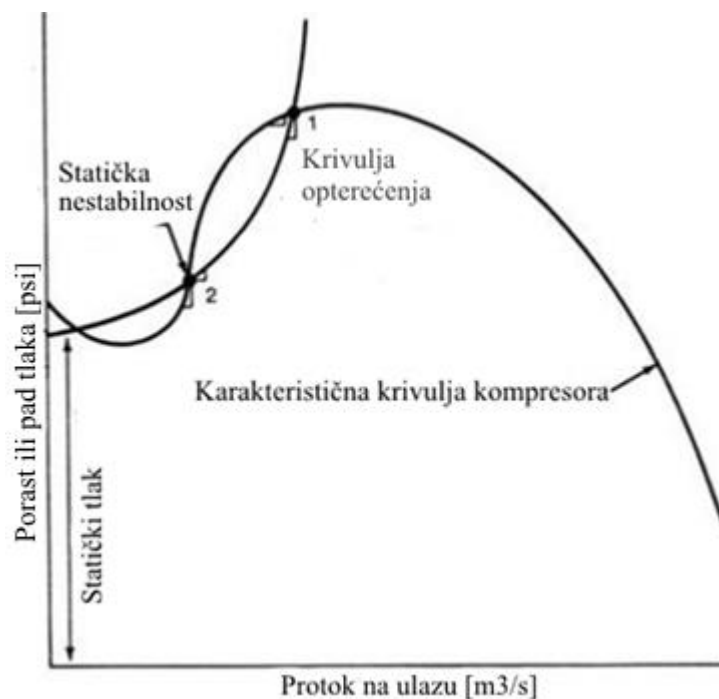
povećava se povećanjem el. struje), a izvorne krivulje padajuća (porast napona smanjuje se povećanjem električne struje), krug je stabilan.

Ako je osnovna krivulja rastuća, nagiba većeg od nagiba krivulje otpora, doći će do slijedećih pojava za bilo koji poremećaj koji uzrokuje porast izlaznog napona:

1. Povećanje napona izvora
2. Povećanje napona (pokretačke sile) na otporu
3. Povećanje električne struje
4. Povećanje napona izvora (sekvenca se ponavlja)

Odgovarajući slijed za sustav kompresora je:

1. Porast tlaka kompresora
2. Porast tlaka (pokretačke sile) na teretu
3. Porast protoka
4. Porast tlaku kompresora (sekvenca se ponavlja)



Slika 9. *Određivanje statičke nestabilnosti kompresora*

Do statičke nestabilnosti dolazi kad je nagib približno linearnog dijela krivulje opterećenja na slici 9 blago pozitivan te siječe padajući dio krivulje kompresora. Krivulja

opterećenja je približno ravna kad je dio opreme u kojoj se nalazi regulacija tlaka, kao što su reaktor, kondenzator ili apsorber povezan na izlaz kompresora kratkom cijevi ili kanalom bez prigušnog ventila. Tlak na početnoj točki (kad nema protoka) krivulje opterećenja je statički tlak, odnosno radna točka regulatora tlaka u opremi na donjem dijelu toka. Nagib ulazne krivulje proporcionalan je umnošku protoka i dvostruke vrijednosti otpora cijevi. Kako je ta cijev kratka, njezin je otpor mali pa je nagib ulazne krivulje mali pri maloj vrijednosti protoka.

$$S_l = 2 \cdot K_l \cdot Q$$

pri čemu su:

S_l – nagib krivulje [$\text{psi}/\text{m}^3\text{s}^{-1}$]

K_l – koeficijent otpora na ulazu [$\text{psi}/(\text{m}^3\text{s}^{-1})^2$]

Q – volumni protok na ulazu [m^3s^{-1}]

Ako je cijev dugačka, vrijednost koeficijenta otpora i dalje može ostati mala za veliki promjer cijevi, u skladu s kapacitetom protoka pojedinog kompresora. Ova situacija dolazi do izražaja kad više paralelnih kompresora opskrbljuje razdjelnu cijevnu komoru (engl. *distribution header*). Promjer komore dimenzioniran je na temelju kapaciteta svih kompresora. Promjena pada tlaka u komori s promjenom protoka pojedinog kompresora je mala i stoga je nagib krivulje opterećenja na grafu kompresora mali.

Statička nestabilnost javlja se samo ako kompresor može doseći radnu točku na rastućem dijelu karakteristične krivulje kompresora. Kad radna točka dosegne ravni dio krivulje kompresora tlak obično pada naglo te se javljaju oscilacije zbog pumpanja, što je dinamička nestabilnost. Statička nestabilnost češće se pojavljuje kod paralelno spojenih kompresora.

2.2.3 Dinamička nestabilnost

Dinamička nestabilnost karakterizirana je rastućim oscilacijama. Pojavljuje se kad su ili volumen plenuma na izlazu ili brzina rotora kompresora dovoljno veliki da uzrokuju prebačaj minimalne vrijednosti parametra, a nagib karakteristične krivulje kompresora je pozitivan. Dinamički odziv sustava na proces mjerilo je dinamičke stabilnosti. Ta bezdimenzijska funkcija glasi:

$$B = \frac{\left(N \cdot \sqrt{\frac{V_p}{A_c \cdot L_c}} \right)}{2 \cdot a}$$

a - brzina zvuka u plinu [m/s]

A_c - poprečni presjek toka u kompresoru [m²]

B - parametar dinamičkog odziva [-]

L_c - duljina puta toka plina u kompresoru [m]

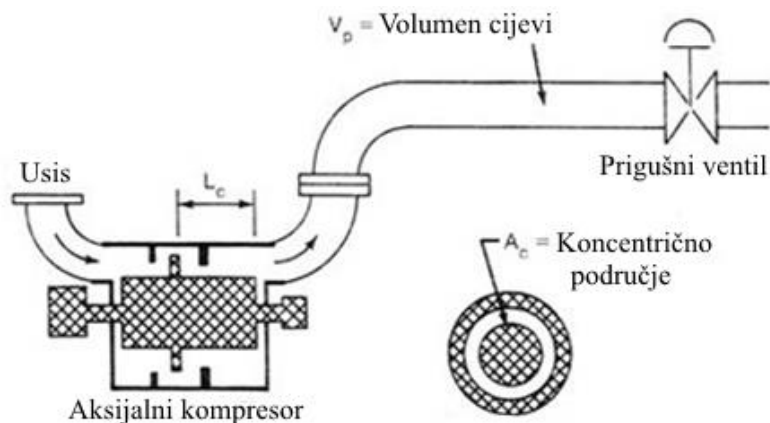
N - brzina rotacije rotora [o/s]

B_{min} - minimalna vrijednost B koja uzrokuje dinamičku nestabilnost

(obično vrijednosti 0,1 - 10) [-]

V_p - volumen plenuma (slika 10) [m³]

Slika 10 prikazuje jednostavni sustav kompresora s komponentama potrebnim za određivanje kriterija dinamičke nestabilnosti. Plenum je bilo koji omeđeni volumen plina, a unutar instalacije to može biti spremnik između kompresora i blokadnog ili prigušnog ventila. Ako je ventil instaliran izravno na kraj cijevi povezane s izlazom kompresora, volumen tog dijela cijevi može se smatrati ekvivalentnim volumenom plenuma. U većini industrijskih instalacija duljina toka plina dovoljno je mala, a plenum dovoljno velik da bi bio zadovoljen kriterij dinamičke nestabilnosti kad radna točka prijeđe iz padajućeg u rastući dio karakteristične krivulje kompresora. Ipak, u industrijskim primjerima amplituda oscilacije prestaje rasti uslijed neidealnosti i nelinearnosti kompresije. Rezultantna stalna amplituda oscilacije naziva se granični ciklus (engl. *limit cycle*). Pumpanje je dinamička nestabilnost koja se razvija u granični ciklus. Stoga je minimalna vrijednost B (obično 0,1 do 1,9) granična linije između pumpanja i zastoja. Do pumpanja dolazi kad je B iznad minimalne vrijednosti, a zastoj kad je B ispod minimalne vrijednosti. Veličina i ozbiljnost pumpanja proporcionalna je vrijednosti B . Vrijednost B ovisi o brzini kompresora i dimenzijama sustava, a ne o vrsti kompresora. Tako se primjenjujući ovaj kriterij mogu uspoređivat različiti kompresori.



Slika 10. Jednostavni sustav kompresora

2.3 Pumpanje

Kako pumpanje najozbiljnije utječe na rad i upotrebljivost centrifugalnih kompresora, taj će se poremećaj dodatno obraditi. Staviti će se naglasak na njegova obilježja i posljedice. Pumpanje je aksijalno simetričan prekid, odnosno potpuni prestanak komprimiranja i dobave kompresora gdje dolazi do reverzibilnog toka i burnog istiskivanja već komprimiranog plina uslijed nemogućnosti kompresora da održi tlak. Pumpanje nastaje kad kompresor dođe u stanje koje je prešlo granicu njegovih kompresijskih mogućnosti ili je kroz prejako opterećenje došao do točke gdje ne može prijeći nastali poremećaj strujanja. Ako se ovo dogodi, prekid strujanja brzo se propagira kroz cijeli kompresor. Kompresor će naizgled trenutno ponovno prijeći u stabilno stanje ako se podešeni kompresijski omjer smanji na onaj za koji može održati stabilan tok, kad je riječ samo o lokalnim nestabilnostima. Ako se to pak ne dogodi te uvjeti koji su prouzročili prekid strujanja ostanu i povrati se struja plina prema usisnom vodu, ubrzo će se desiti drugi prekid strujanja i cijeli proces će se ponoviti. Ovakvo nastaje posebno opasno stanje s visokim razinama vibracija koje uzrokuju ubrzano trošenje i oštećenje kompresora, rezultirajući tako velikom štetom².

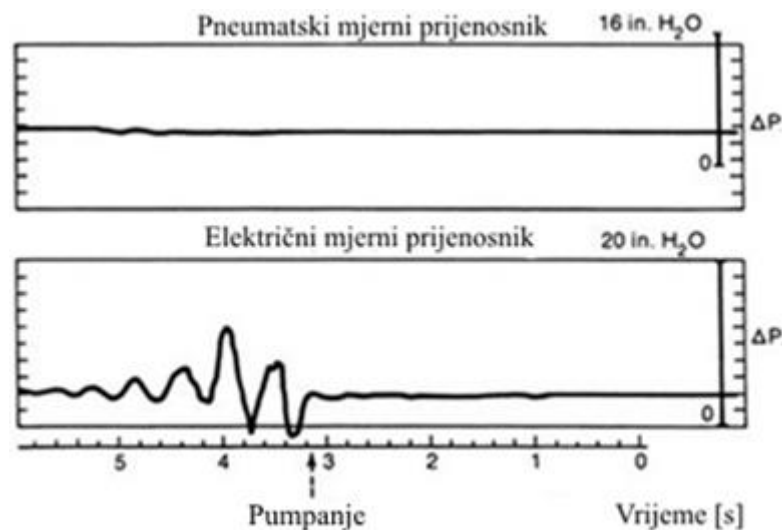
Kod većine centrifugalnih kompresora ove poteškoće nastaju ako se dobava plina prekine u jednom trenutku, a u sljedećem vraća u stabilno stanje. Odatle odmah nastaje ponovni udar uslijed nestalnosti dobave i cijeli ciklus se ponavlja. Ako bi se negdje otvorio ventil koji bi kompenzirao pumpanje uslijed zagušenja voda, karakteristika centrifugalnog kompresora ponovo bi se normalizirala i radna točka bi ušla u normalno radno područje.

Kod aksijalnog kompresora otvaranje ispusta neće uzrokovati odmah prijelaz u normalno stanje. Kompresor će sam po sebi otići mnogo dalje u nestabilno područje sa znatno

smanjenim iskorištenjem i mjestimično jakim vibracijama. Tek posve otvoren vod u kojem je došlo do zagušenja dovest će do stabilizacije stanja aksijalnog kompresora. Poznat je primjer pri pokretanju postrojenja s plinskim turbinama pri čemu radijalni kompresor tijekom vremena do dolaska u stabilni dio radne karakteristike uslijed konstantnog porasta broja okretaja prijelazi iz područja pumpanja u područje normalne dobave. Pri pokretanju aksijalnih kompresora prijelaz se odvija uz pomoć regulatora pumpanja (engl. *surge controler*).

2.3.1 Karakteristike pumpanja

Pumpanje započinje naglim smanjenjem protoka. Protok će pasti sa zadane točke na minimum za manje od 0,05 sekundi. Niti jedna druga fizička pojava ne može uzrokovati tako naglu promjenu protoka. Slika 11 prikazuje prigušivanje toka mjerenjem pada tlaka sporim pneumatskim i brzim električnim mjernim pretvornikom. Kako je takvo prigušivanje protoka jedinstveno za pojavu pumpanja ono može poslužiti kao okidač za sklopku koja će otvoriti ventile za pumpanje (engl. *surge valve*) ili uključiti brojilo pumpanja (engl. *surge counter*).



Slika 11. Mjerenje naglog pada protoka s dvije vrste mjernih pretvornika¹

Period osciliranja pumpanja (vrijeme između dva pika) od 2 sekunde kraći je od perioda regulacijskog kruga koji je veći od 4 sekunde, osim ako se primjenjuju brzi uređaji, a regulator je jako dobro ugođen. S obzirom da je period pumpanja kraći od perioda regulacijskog kruga, regulator neće moći pravovremeno djelovati. Korekcijsko djelovanje

regulatora može biti u fazi sa slijedećom oscilacijom pumpanja i stanje se može još pogoršati. Ako je period pumpanja kraći od jedne četvrtine perioda regulacijskog kruga, ciklus pumpanja se može smatrati ekvivalentnim šumu. Minimalni period kruga približno je jednak četverostrukom zbroju vremenskih konstanti uređaja i njihovih mrtvim vremena. Minimalni period pumpanja, koji se javlja kad je B približno jednak minimalnom B za dinamičku stabilnost, može se odrediti iz slijedeće jednadžbe:

$$T_s = \frac{2 \cdot \pi \cdot \sqrt{\frac{L_c \cdot V_p}{A_c}}}{a}$$

T_s – period oscilacije pumpanja [s]

L_c - duljina puta toka plina u kompresoru [m]

a - brzina zvuka u plinu [m/s]

V_p - volumen plenuma [m³]

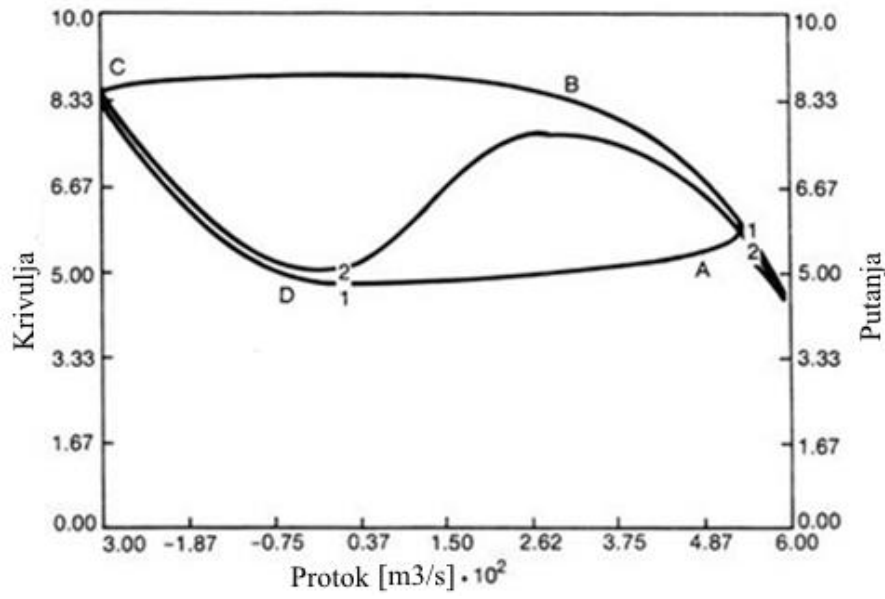
A_c - područje toka plina u kompresoru [m²]

Period osciliranja pumpanja povećava se povećanjem volumena ispunjenog prostora. Većina industrijskih kompresora ima nepovratni ventil (engl. *check valve*) instaliran na izlazu kako bi se spriječio povratni tok za vrijeme otvaranja ventila za pumpanje ili promjene smjera strujanja uzrokovane pumpanjem. Ovaj ventil posebno je važan kod fluidiziranih reaktora s nepokretnim slojem, kako bi se spriječio povratni tok katalizatora ili zapaljivih smjesa. Također je važan kod paralelno spojenih kompresora za sprječavanje cirkulacije plina iz jednog kompresora u drugi. Nepovratni ventil će se zatvoriti prilikom početka pumpanja i smanjiti volumen plenuma na volumen prostora između kompresora i samog ventila. Tako oscilacije pumpanja nisu velike čak ni kad se između kompresora i prigušnog ventila nalazi spremnik ili dugačka komora.

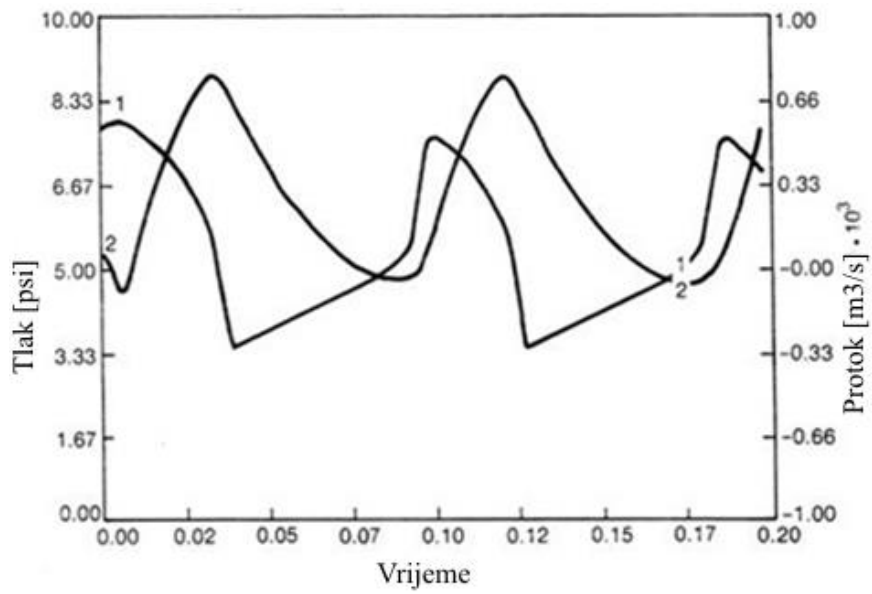
Tlak plenuma ne pada naglo kao što se tok usisa smanjuje na početku pumpanja. Također, tijekom pumpanja amplituda oscilacija tlaka je obično manja od oscilacija protoka. Stoga bi brojila pumpanja ili detektori pumpanja koji mjere tlak mogli dati pogrešnu informaciju. Obično je tako kad se koriste pneumatski pretvornici tlaka ili ako je signal opterećen šumom. Maksimumi oscilacija protoka odgovaraju punjenju plenuma, a minimumi pražnjenju. Minimumi i maksimumi obično traju mnogo dulje nego prijelazi između njih. To

vrijeme ovisi o volumenu i otporu cjevovoda, dok vrijeme prijelaza ovisi o inerciji plina. Parametar B proporcionalan je omjeru tlačne sile i inercijskog otpora fluida. B predstavlja sposobnost ubrzavanja plina, a njegovim povećanjem amplituda oscilacija postaje veća, a oblik krivulje manje sinusoidan.

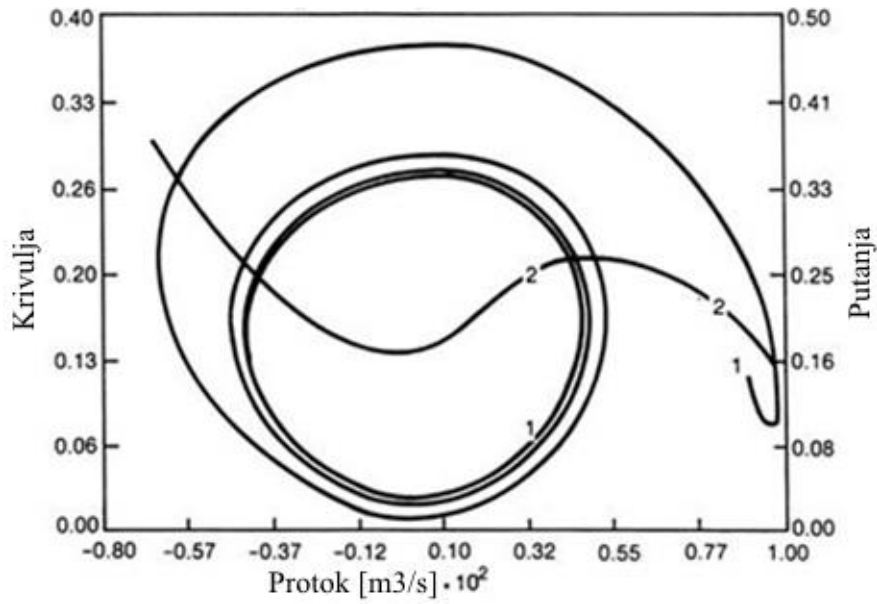
Slika 12 prikazuje put radne točke na mapi kompresora pri snažnom pumpanju, kad je vrijednost parametra odziva $B = 6 \cdot B_{min}$ za dinamičku stabilnost dok je zatvoren nizvodni prigušni ventil. Radna točka kreće iz A, te se pomiče ulijevo po karakterističnoj krivulji kompresora kako se zatvara prigušni ventil. Kada dođe u B (nagib krivulje jednak je nuli), radna točka skače u C. Ovaj skok odgovara naglom sniženju protoka, čime se signalizira početak pumpanja. Radna točka ne može pratiti rastući dio krivulje zbog smanjenog protoka u plenumu prouzročenog zatvaranjem prigušnog ventila, što zahtijeva povećanje tlaka u plenumu umjesto smanjivanja. Prekida se tok oko rotora te se javlja povratni tok. Nakon skoka u C radna točka prati krivulju kompresora do D jer se volumen plenuma ispraznio uslijed povratnog toka. U D je nagib krivulje kompresora ponovno jednak nuli pa radna točka skače u A. Radna točka ne može pratiti rastući dio krivulje zato što reducirani tok prema plenumu iziskuje povećanje tlaka u plenumu umjesto povećanja po krivulji. Pozitivni tok oko rotora uspostavljen je i potom se ubrzano povećava. Nakon skoka u A, radna točka prati krivulju kompresora do B, dok se plenum puni. Potom se ponavlja ciklus pumpanja osim ako su otvoreni prigušni ventil ili ventil regulacije pumpanja. Radna točka prati krivulju kompresora samo tijekom minimuma i maksimuma oscilacija pumpanja. Skokovi na mapi kompresora odgovaraju ubrzanim prijelazima između minimuma i maksimuma. Slika 13 prikazuje oscilacije u toku na ulazu i tlak pražnjenja koji odgovara putu radne točke na slici 12. Slika 14 prikazuje put radne točke na mapi kompresora za prijelaz između pumpanja i zastoja kompresora. B je smanjen do otprilike B_{min} za dinamičku stabilnost smanjivanjem brzine, dok je zatvoren nizvodni prigušni ventil. Slika 15 prikazuje oscilacije u toku na ulazu i tlaku na izlazu koji odgovara putu prikazanom na slici 14.



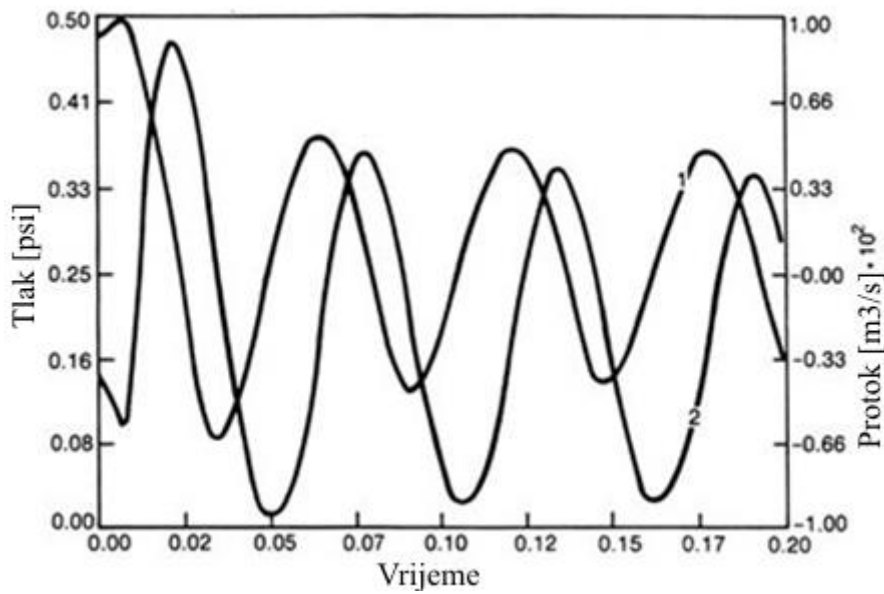
Slika 12. Put radne točke i krivulja kompresora za jako pumpanje



Slika 13. Oscilacije toka usisa i tlaka pražnjenja pri jakom pumpanju



Slika 14. Radna točka i krivulja kompresora pri prijelazu iz pumpanja u zastoju kompresora

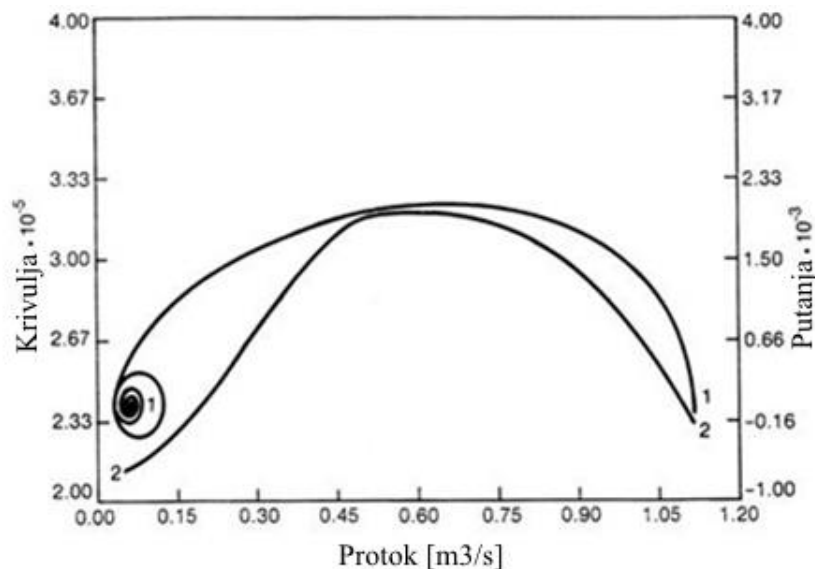


Slika 15. Oscilacije toka usisa i tlaka pražnjenja pri prijelazu iz pumpanja u zastoju kompresora

Slika 16 prikazuje put radne točke na mapi kompresora pri zastoju kompresora. B je smanjen na otprilike $0,01 \cdot B_{min}$ za dinamičku stabilnost smanjivanjem brzine, dok je zatvoren nizvodni prigušni ventil. Slika 17 prikazuje oscilacije u toku na ulazu i tlaku na izlazu koji

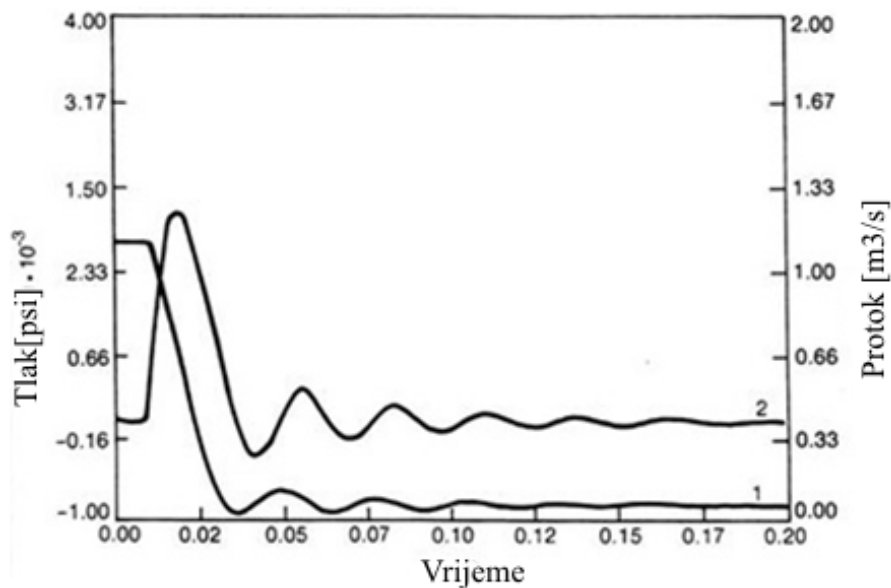
odgovara putu prikazanom na slici 16. Put radne točke na slici 16 ubrzano zavija prema unutra i konvergira u točku u kojoj nema toka, što se događa zato što se prigušni ventil potpuno zatvara te zaustavlja tok u sustavu, osim za mala propuštanja. Kad bi prigušni ventil ostao malo otvoren, spirala bi konvergirala u točku pozitivnog toka na rastućem dijelu krivulje kompresora.

Karakteristika odziva kompresora, kad se period oscilacija smanjuje sa smanjenjem amplitude, obrnuta je u odnosu na odziv standardnog regulacijskog kruga. Do kritičnog perioda sustava za regulaciju dolazi na prijelazu iz stabilnog u nestabilni rad, slično prijelazu iz zastoja u pumpanje. Za nestabilne rad period regulacijskog kruga smanjuje se, a pri stabilnom radu period kruga raste.



Slika 16. Radna točka i krivulja kompresora pri zastoju kompresora

Grafovi na slikama 14-17 dobiveni su računalnom simulacijom. Simulacija se temelji na Greitzerovom modelu pumpanja koji je opisao i eksperimentalno testirao K. E. Hansen (3). Ovaj program integrira diferencijalne jednadžbe bilance mase i količine gibanja, računa parametar stabilnosti B , period pumpanja te protoke i tlakove sustava. Korisnik treba unijeti podatke o obliku krivulje kompresora, brzini kompresora, geometriji sustava, ventilu za pumpanje i prigušnom ventilu.



Slika 17. Oscilacije toka usisa i tlaka pražnjenja pri zastoju kompresora

2.3.2 Utjecaj radnih uvjeta na pumpanje

Do pojave pumpanja mogu dovesti sljedeći uvjeti:

- nizak tlak usisa
- visoka temperatura usisa
- mala molekulska masa plina
- mali toplinski kapacitet plina

Omjer kompresije (izlazni tlak/ulazni tlak) za određeni kompresor ograničen. Da bi se pumpanje izbjeglo, potrebno je provoditi višestupanjsku kompresiju. Povećanje brzine pritvaranjem nizvodnog ventila (engl. *downstream valve*) dovodi do pumpanja. Kod aksijalnih kompresora, koji rade pri konstantnom protoku, pumpanje se javlja puno brže nego kod centrifugalnih, koji rade pri konstantnom tlaku. Isto vrijedi i za položaj lopatica. Što su one više zatvorene, to će lakše doći do pumpanja.

2.3.3 Posljedice pumpanja

Ubrzana promjena smjera toka uzrokuje široku radijalnu vibraciju i aksijalni volumni potisak (engl. *thrust displacement*). Ponovno zagrijavanje iste mase plina za vrijeme ciklusa pumpanja uzrokuje značajni porasti temperature. Rast temperature plina posebno je velik za aksijalne kompresore u kojima su zabilježeni porasti temperature i do 1600 °C nakon deset

ciklusa pumpanja. Uređaji za nadzor vibracija i udara imaju ugrađenu zadržku za sprječavanje aktiviranja lažnih alarma uslijed pojave šuma. Osjetila temperature imaju toplinsku zadržku zbog otpora prijenosu topline između osjetila i toplinskog spremnika. Kao rezultat toga navedeni će uređaji obično aktivirati alarm ili će doći do isključivanja nakon nekoliko ciklusa pumpanja. U međuvremenu, vibracije, udari i povišenje temperature mogu ozbiljno oštetiti kompresor.

Ako je kompresor jedini dobavljač plina za pogon, troškovi gubitaka mogu biti i veći od samih popravaka, posebno ako se mora mijenjati rotor kompresora. Ako šteta i nije zamjetljiva, pumpanje može promijeniti unutarnje uvjete dovoljno da dođe do smanjenja učinkovitosti kompresora. Nekoliko ciklusa pumpanja mogu uzrokovati do 0,5 % gubitka učinkovitosti, dok će uzastopni ciklusi uzrokovati i veće smanjenje učinkovitosti. Ubrzano odmicanje plina s rotora tijekom prekida toka može uzrokovati preveliku brzinu kompresora. Prije nego se napajanje isključi mogu se postići brzine i do 2.000 o/s. Ovo je karakteristika nestabilnog odziva.

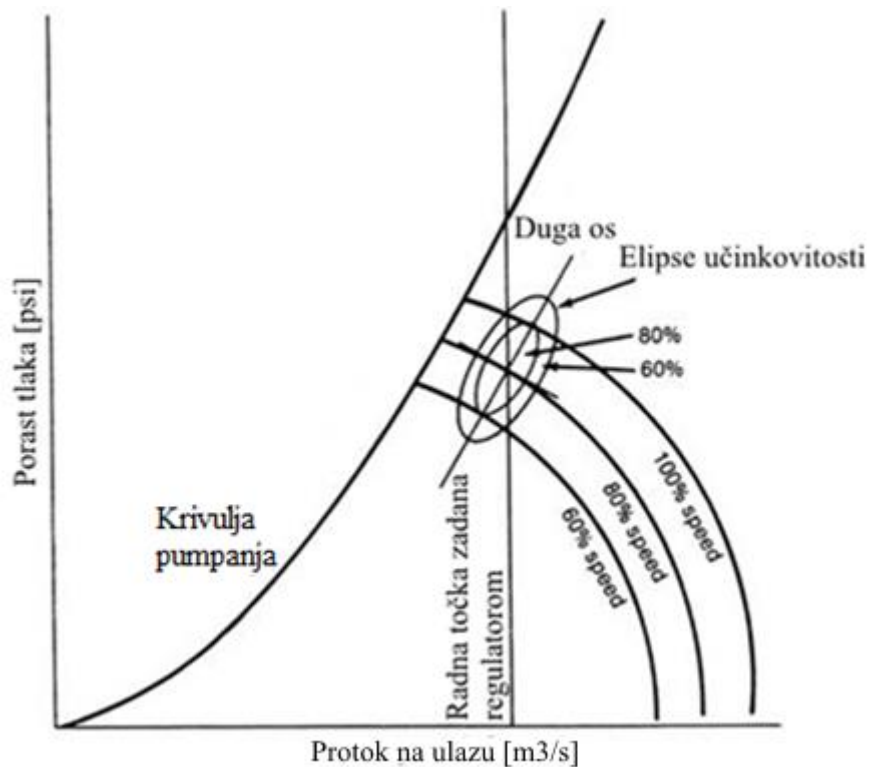
Pokus proveden na ispitnom kompresoru pokazao je toliko brzi odziv da regulator brzine nije mogao reagirati da bi spriječio oštećenja uzrokovana prevelikom brzinom na početku pumpanja. Jedina alternativa bila je isključivanje kompresora kad je izlaz derivacijskog modula naznačio početak nekontrolirane brzine (700 o/s). Isti modul pokrenuo je oscilografski snimač pri akceleraciji 300 o/s da bi zabilježio radne uvjete trenutak prije isključivanja. Napajanje kompresora bilo je isključeno zatvaranjem parne turbine i ventila za opskrbu ekspandera u manje od pola sekunde.

Povratni tok tijekom pumpanja može proizvesti jaku buku, praktički nesnošljivu za one koji se zateknu u blizini kompresora. Buka potječe od praznina u toku plina u kompresoru, savijanja filtra na ulazu ili udara pri zatvaranju nepovratnog ventila.

2.4. Regulacija pumpanja

2.4.1 Regulacija minimalnog protoka na ulazu

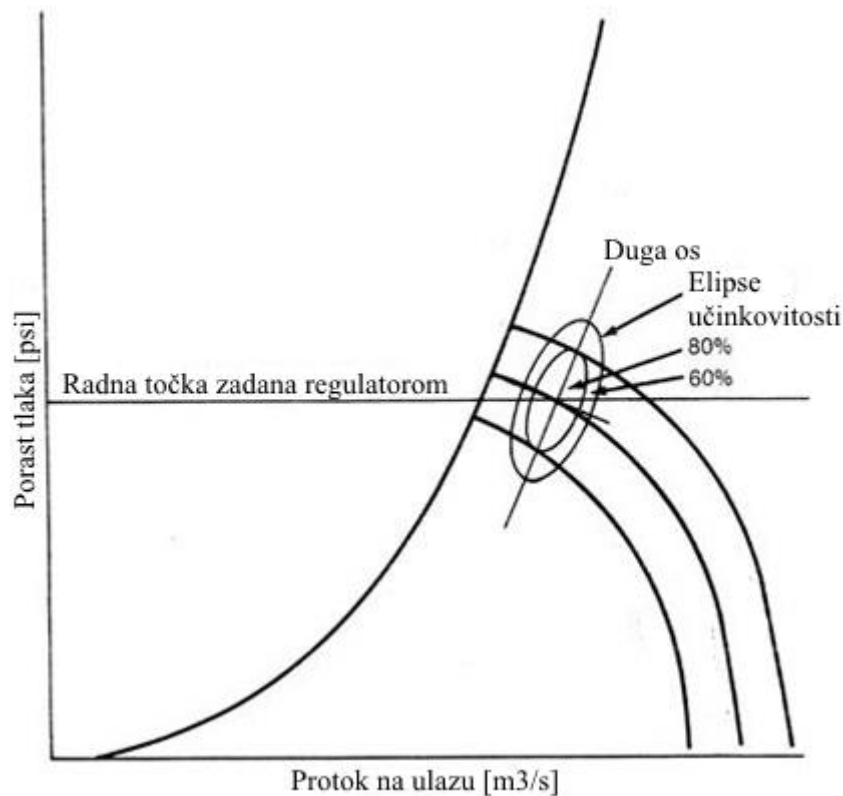
Kako je pumpanje uzrokovano nedovoljnim protokom, najjednostavniji i najjeftiniji način regulacije jest primjena regulatora protoka sa zadanom točkom na minimalnom protoku, čime se recirkulacijom ili pak ispuštanjem plina održava minimalna vrijednost protoka. Međutim, slika 18 prikazuje da minimalni protok (vertikalna linija) ne može spriječiti približavanje radne točke preblizu krivulji pumpanja pri visokim tlakovima te pri nižim tlakovima udaljava radnu točku previše od krivulje pumpanja, što smanjuje učinkovitost kompresora. Ako radna točka prijeđe točku početka pumpanja pri nižim tlakovima, recirkulirajući (engl. *recycle valve*) ili odušni ventil otvorit će se i kad radna točka nije blizu krivulji pumpanja. Sve to uzrokuje nepotrebnii gubitak energije uz već spomenuto smanjenje učinkovitosti.



Slika 18. Radna točka pri regulaciji minimalnog protoka

2.4.2 Regulacija maksimalnog tlaka na izlazu

Budući da se pumpanje obično javlja kad se nizvodni blokirajući ili prigušni ventil zatvori, što uzrokuje porast tlaka, rješenje je regulatorom tlaka odrediti maksimalnu vrijednost tlaka koju plin u kompresoru može doseći. Kad se ona postigne, otvara se odušni ventil, koji ispušta određenu količinu plina i smanjuje tlak. Ovo je također jednostavna i jeftina metoda. Međutim, javlja se isti problem kao i u prethodnoj metodi. Regulator ne može spriječiti pomicanje radne točke ulijevo prema krivulji pumpanja pri nižim vrijednostima tlaka, slika 19. Ako radna točka prijeđe točku pumpanja, recirkulirajući ili odušni ventil će se otvoriti čak i kad je radna točka daleko od krivulje pumpanja. Sve ovo ponovno će uzrokovati gubitak energije i smanjenje učinkovitosti kompresora.



Slika 19. Radna točka pri regulaciji maksimalnog tlaka

2.4.3 Regulacija omjera tlaka i protoka

Metoda se temelji na održavanju radne točke na određenoj udaljenosti od krivulje pumpanja na mapi kompresora. Time se sprječava ne samo pumpanje, nego i gubitak energije uslijed recirkulacije ili ispuštanja plina. Ovako dobivena krivulja opterećenja prikazana je na

slici 20. Krivulja prati krivulju pumpanja s određenim razmakom te se linearizira primjenom izraza:

$$h = m * \Delta p + b$$

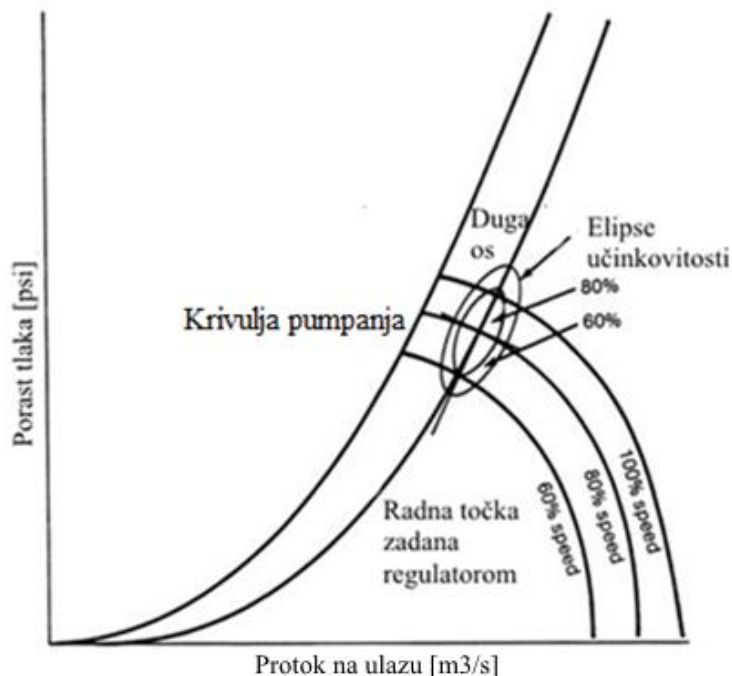
h - visina usisa [m]

b - utjecaj krivulje pumpanja [-]

Δp - porast tlaka u kompresoru [psi]

m - nagib krivulje pumpanja [$\text{psi}/\text{m}^3\text{s}^{-1}$]

Regulator pumpanja je u biti regulator protoka s daljinski zadanom radnom točkom. Daljinski zadana točka je izlaz jedinice za omjer (tlak/protok) čije pojačanje je namješteno da odgovara nagibu krivulje pumpanja, a odstupanje je podešeno kako bi dalo protutežu krivulji pumpanja čiji ulaz je porast tlaka koji se javlja u kompresoru. Veličina protuteže ovisi o brzini mjernog instrumenta i najbržeg poremećaja koji ne bi smjeli aktivirati pomoćni regulacijski krug. Ovaj krug nije poželjno aktivirati osim u slučaju krajnje nužde, npr. u instalacijama u kojima kompresor opskrbljuje više korisnika, budući da će ispadanje jednog korisnika iz sustava može uzrokovati probleme ostalim korisnicima ako sustav pošalje prevelik signal i time naglo otvori ventil za pumpanje.



Slika 20. Regulacija omjera protoka i tlaka

2.4.4 Pomoćni regulacijski krug

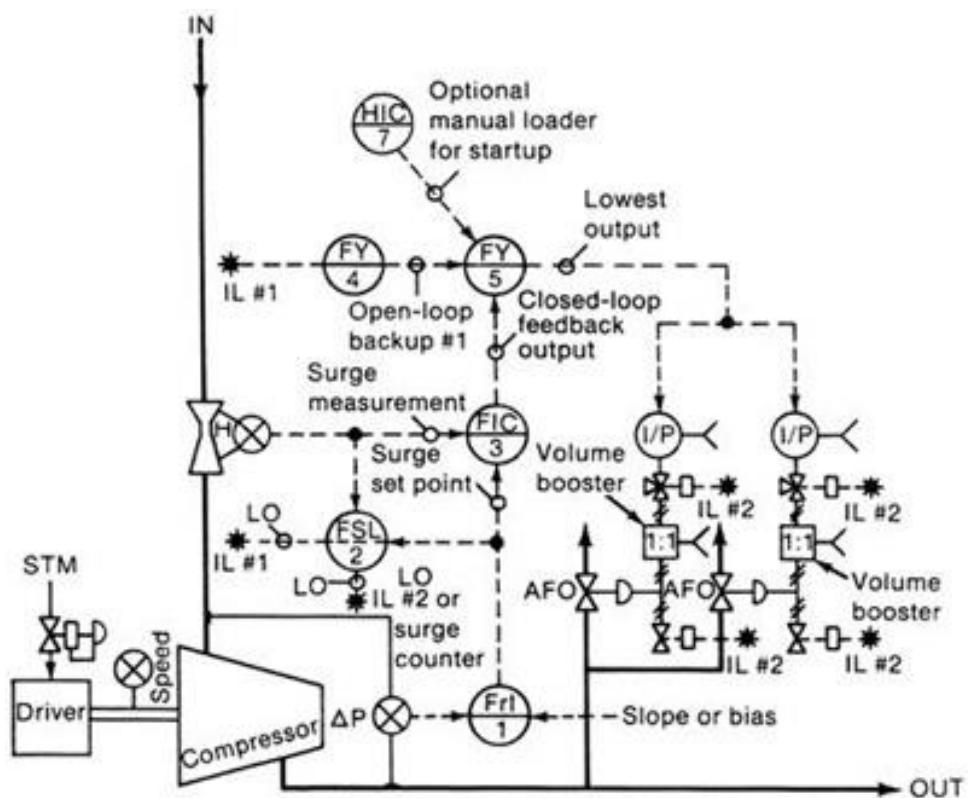
Kad se kompresor nađe u stanju pumpanja povratni regulator za pumpanje vjerojatno neće moći izvesti kompresor iz tog stanja budući da su oscilacije pumpanja brze kao i šum u signalu regulatora pumpanja. Brzo otvaranje i sporo zatvaranje ventila za regulaciju pumpanja pomoći će spriječiti pojavu drugog ciklusa pumpanja. Dodatna zadržka unesena u oscilaciju regulacijskog kruga usporenim okretanjem ventila iziskuje uporabu regulatora manjeg pojačanja. Čak i ako ima postoji dobra regulacija povratnom vezom, kompresor će biti podložan pumpanju iz slijedećih razloga:

- oblik krivulje pumpanja predviđen od proizvođača je očekivan, nije garantiran;
- krivulja pumpanja pomiče se trošenjem i promjenom radnih uvjeta;
- kompresor se mora namjerno uvesti u pumpanje da bi se provjerila krivulja pumpanja
- nizvodni nepovratni ventil može se zatvoriti u slučaju prekida signala (engl. *fail closed*);
- nizvodni blokadni ili prigušni ventil može se zatvoriti u slučaju prekida signala regulator pumpanja može zakazati, prijeći iz automatskog u ručni način rada ili promijeniti radnu točku iz vanjske u lokalnu.

Analiza prevencije gubitaka pokazala bi da je pomoćni regulacijski krug (engl. *surge control loop*) dobro rješenje za sve dinamičke kompresore. Pomoćni regulacijski krug detektira pojavu pumpanja i poduzima ranije programirane radnje za ispravak problema. Dvije osnovne metode su metoda radne točke (engl. *operating point*) i metoda derivacije protoka (engl. *flow derivative*).

Slika 21 prikazuje *metodu radne točke*. Ako se protok usisa smanji više od određenog postotka ispod vanjske zadane točke regulatora pumpanja, tada se generira prethodno programirani signal iz elementa FY-4 kako bi se otvorio ispusni ili recirkulirajući ventil. Na slici se također nalazi sklopka vanjskog odstupanja FSL-2 za aktiviranje kontaktnog ulaza generatora signala FY-4, kad signal razlike visine padne na vrijednost manju od izlazne veličine jedinice za element FrI-1. Ovom se metodom detektira kad radna točka prijeđe zadanu točku regulatora pumpanja te kad se nađe u područje između te zadane točke i krivulje pumpanja. Bolja je od derivacijske metode protoka jer će poduzeti korektivno djelovanje prije nego radna točka dosegne krivulju pumpanja, što znači da, ukoliko je dobro projektiran, može spriječiti pumpanje. Međutim, zaštita se gubi ako izlaz generatora omjera poprimi vrijednost 0 uslijed porasta tlaka ili blokade samog elementa. Ova metoda zahtijeva pouzdano mjerenje tlaka.

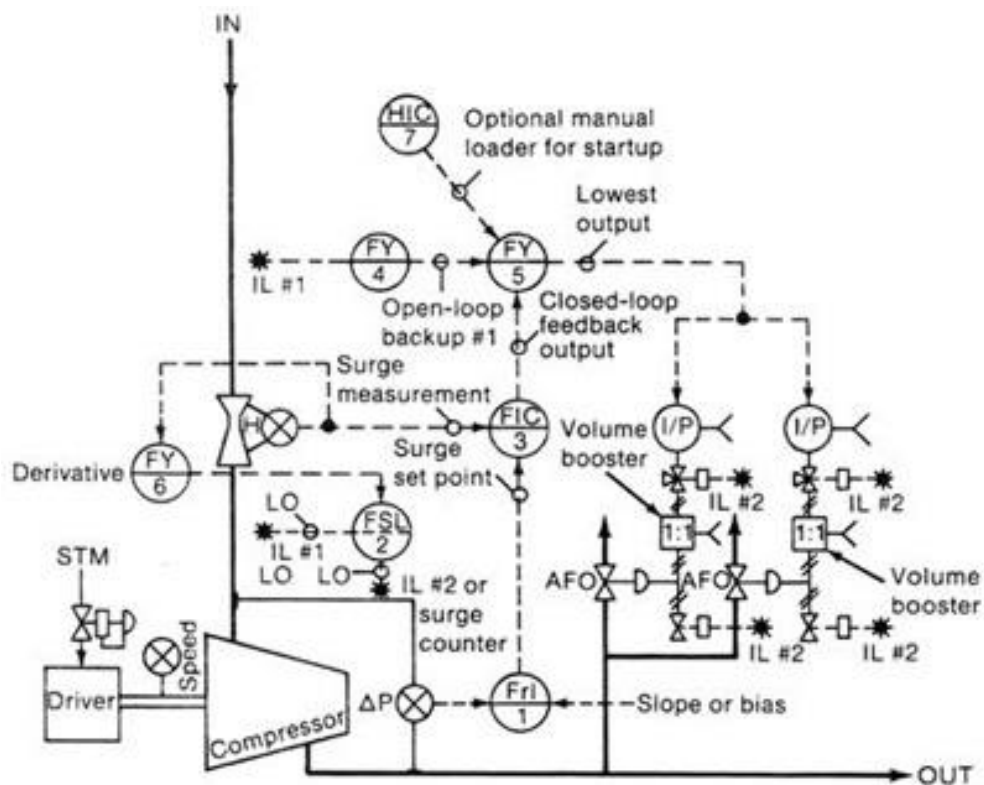
Na slici 22 prikazana je metoda *derivacije protoka*. Ako tlak na usisu naglo padne, izlazna veličina mijenja se s vrijednosti 0% (derivacija promjene jednaka je nuli pri stabilnom protoku) na određenu veliku vrijednost. Pojačanje jedinice za unaprijedno vođenje podešeno je na reverzno djelovanje, a njegova konstanta zadržke podešena je kako bi spriječila da šum promjeni izlaz iz jedinice za unaprijedno vođenje. Vrijeme prethođenja podešeno je da daje veliku izlaznu promjenu za brzi pad protoka. Ako je izlazna veličina iznad postavljene granice, sklopka FSL-2 aktivira kontakti signal generatora FY-4. Ovom metodom otkriva se nagli pad protoka koji indicira početak pumpanja. Metoda poduzima određene korake na početku pumpanja te će, ukoliko je dobro projektirana, spriječiti drugi ciklus pumpanja. Metoda je dobra za višestupnjevne kompresore s recirkulirajućim protokom. Ako je mjerenje protoka opterećeno šumom, podešena zadržka može biti toliko velika da će usporiti reakciju jedinice za prethođenje u toj mjeri da ne uspije spriječiti drugi ciklus pumpanja.



Slika 21. Pomoćni regulacijski krug kod metode radne točke¹

Bez obzira na to koji način detekcije pumpanja se primjenjuje, prethodno programirano djelovanje mora otvoriti regulacijski ventil za pumpanje u periodu manjem od sekunde, a potom omogućiti prijelaz na povratnu vezu regulacije pumpanja, osim ako je predviđeno isključivanje kompresora.

Signali povratne veze regulatora pumpanja i otvorenog pomoćnog kruga ulaze u selektor signala. Selektor signala odabire signal koji će omogućiti brže otvaranje ventila za regulaciju pumpanja. Kako se ventil za regulaciju pumpanja otvara porastom tlaka, primjenjuje se selektor manjeg signala. Izlazne veličine generatora signala i regulatora pumpanja su na 100 % vrijednosti u trenutku kad se radna točka nalazi desno od krivulje pumpanja, što odgovara veličini većoj od zadane radne točke regulatora pumpanja povratnom vezom. Izlazna veličina generatora signala trenutačno pada na nulu kad se aktivira, a potom se polagano povećava. Blokada regulatora pumpanja ili generatora signala prouzročit će otvaranje ventila za regulaciju pumpanja. Sve ove radnje mogu se provesti pomoću jednog mikroprocesnog regulatora, ako je dovoljno brz.



Slika 22. Pomoćni regulacijski krug kod metode derivacije protoka¹

3. EKSPERIMENTALNI DIO

U programu za simuliranje rada industrijskih procesa i uređaja SIMCET simulirane su dvije metode regulacije rada kompresora. Reguliraju se tlak na izlazu iz kompresora i tlak na ulazu u kompresor, čime se regulira i protok na ulazu u kompresor. Provedeno je ugađanje rada regulatora navedenih mjerenih veličina metodom pokušaja i pogreške (engl. *trial and error method*). Metoda pokušaja i pogreške iskustvena je metoda kojom se mijenjaju parametri regulatora radi optimiranja rada uređaja.

3.1 Regulacija tlaka na izlazu iz kompresora

Slika 23 prikazuje P&I dijagram regulacije izlaznog tlaka iz kompresora. U procesu se primjenjuju slijedeći regulacijski krugovi:

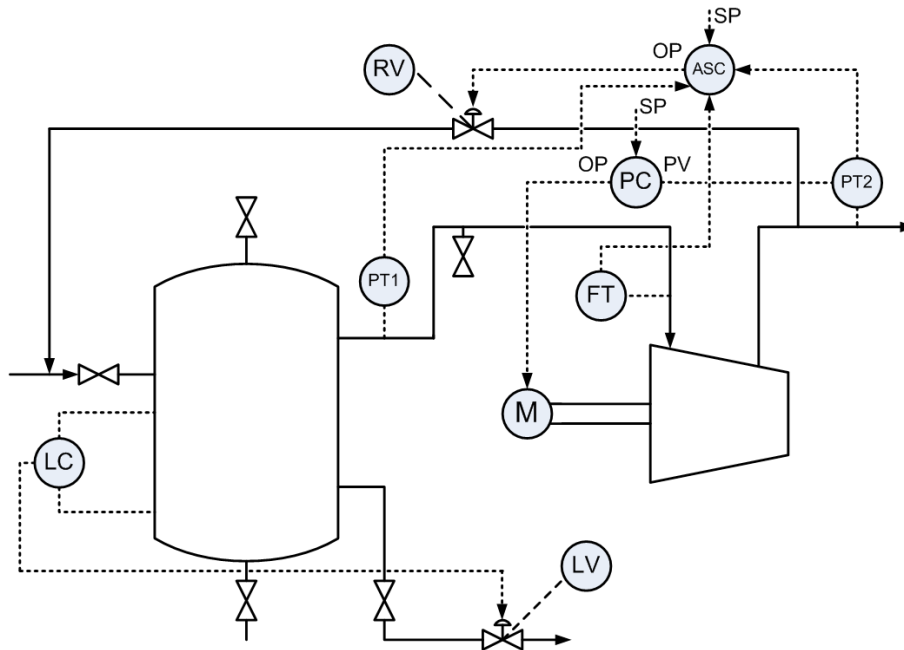
- LC – regulator razine u spremniku
- PC – regulator tlaka na izlazu iz kompresora
- ASC – regulator za pumpanje

U procesu se nalaze i ostali pretvornici te procesna oprema:

- M – motor koji pokreće kompresor
- PT1 – mjerni pretvornik tlaka na izlazu iz spremnika
- PT2 – mjerni pretvornik tlaka na izlazu iz kompresora
- FT – mjerni pretvornik protoka na ulazu u kompresor
- RV – ventil za pumpanja
- LV – ventil za regulaciju razine kapljevine u spremniku

Regulator razine LC regulira razinu u spremniku plina jer se dio plina u spremniku ukapljuje. Mjerni pretvornik PT2 mjeri tlak na izlazu iz kompresora i šalje informacije u regulator tlaka PC, koji regulira brzinu motora kompresora. Regulator za pumpanja ASC prati tlak na izlazu iz spremnika pomoću mjernog pretvornika PT1, tlak na izlazu iz kompresora pomoću mjernog pretvornika PT2 i protok na ulazu u kompresor pomoću mjernog pretvornika FT1. U slučaju pojave pumpanja regulator ASC otvorit će ventil za pumpanja RV, koji će

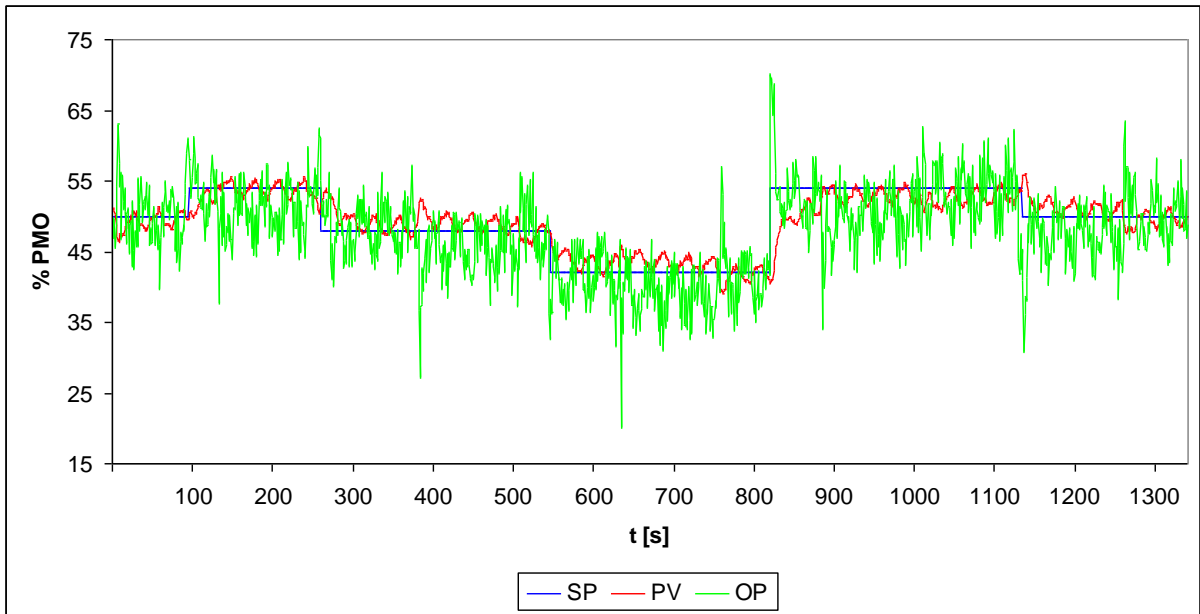
vratiti dio plina natrag u spremnik, kako bi se promijenili protok i tlak na ulazu u kompresor, a time i spriječili daljnji ciklusi pumpanja.



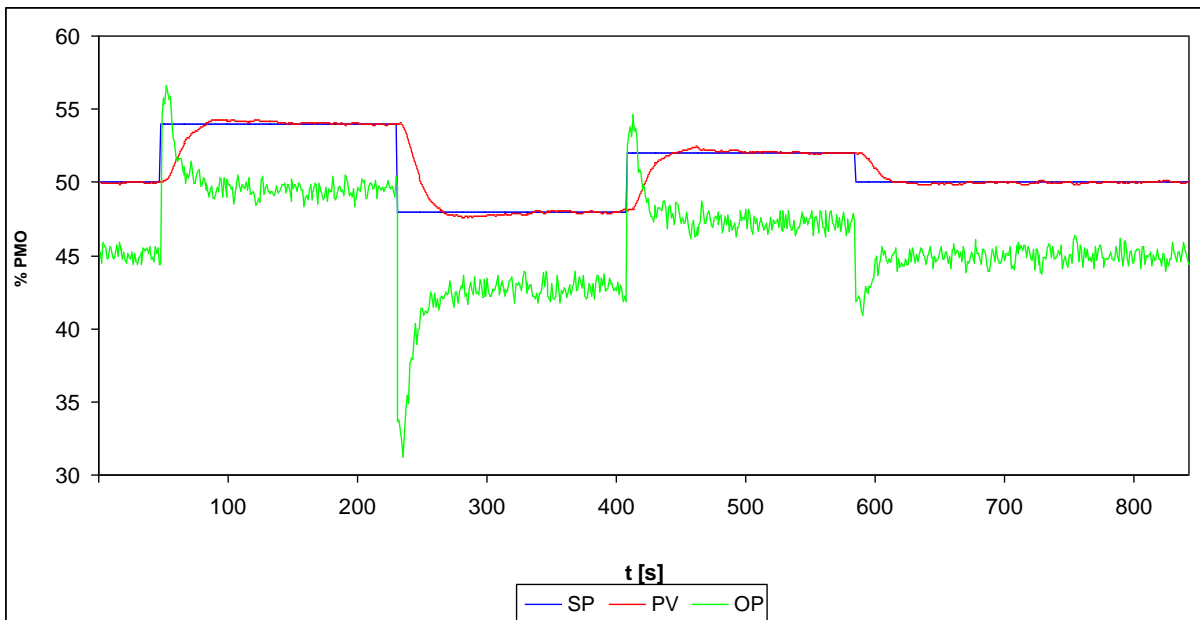
Slika 23. P&I dijagram kompresorske jedinice

Na slici 24 prikazan je rad kompresora prije ugađanja. SP predstavlja zadanu vrijednost (radnu točku, engl. *set point*), PV procesnu (vođenu) varijablu (engl. *process value*) i OP izlaznu veličinu iz regulatora (engl. *output*). Izlazni tlak iz kompresora oscilira i opterećen je mjernim šumom, što nije poželjno. Nakon ugađanja promijenjeni su parametri regulatora čime je ostvaren stabilniji rad, tablica 1.

Slika 25 prikazuje rezultate dobivene ugađanjem parametara regulatora tlaka na izlazu iz kompresora. Šum je gotovo u potpunosti eliminiran i oscilacije tlaka su puno manje. Vrijednosti parametara regulatora prije i poslije ugađanja dani su u tablici 1.



Slika 24. Rad kompresora prije ugađanja



Slika 25. Rad kompresora nakon ugađanja

Tablica 1. Parametri regulatora prije i nakon ugađanja

Parametar regulatora	prije ugađanja	nakon ugađanja
Pojačanje regulatora	2	2,5
Integracijsko vrijeme [s]	110	30
Derivacijsko vrijeme [s]	3	6
Filtarska konstanta [s]	0	7

3.2 Regulacija tlaka na ulazu u kompresor

Slika 26 prikazuje P&I dijagram za regulaciju ulaznog tlaka u kompresor. U procesu se primjenjuju slijedeći regulacijski krugovi:

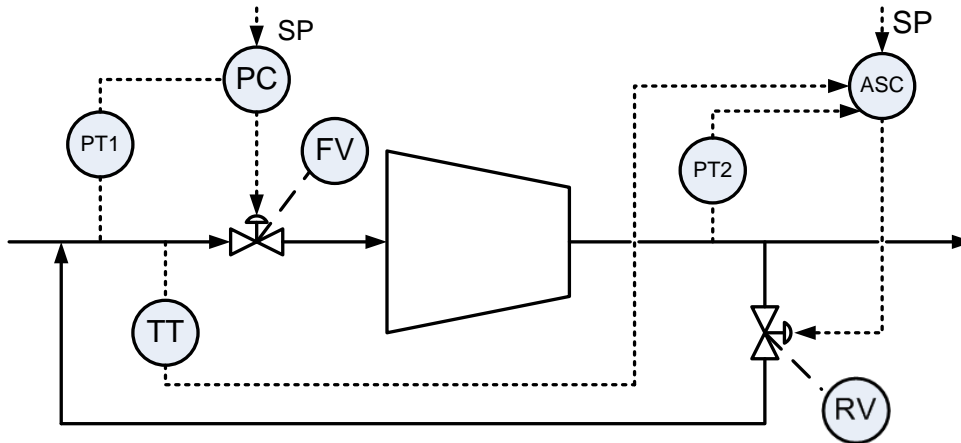
- PC – regulator tlaka na ulazu u kompresor
- ASC – regulator protiv pumpanja

U procesu se nalaze i ostali pretvornici i armaturni elementi:

- FV – ventil za regulaciju protoka na ulazu u kompresor
- RV – ventil protiv pumpanja
- TT – mjerni pretvornik temperature na ulazu u kompresor
- PT1 – mjerni pretvornik tlaka na ulazu u kompresor
- PT2 – mjerni pretvornik tlaka na izlazu iz kompresora

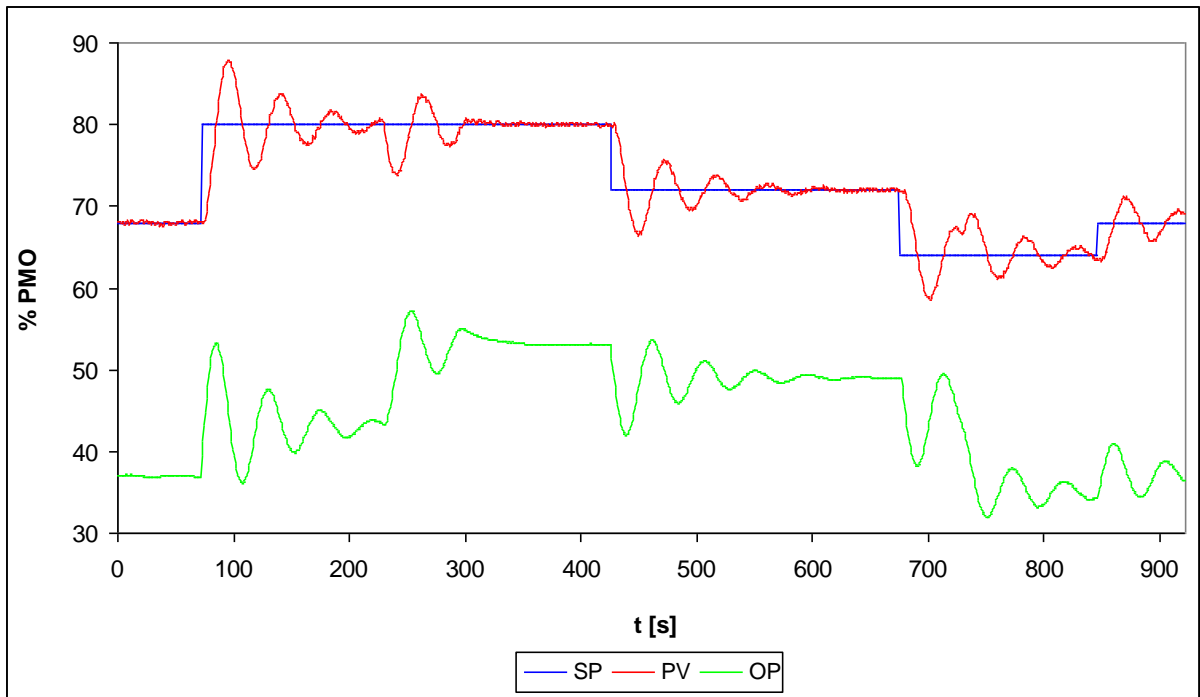
Poremećaji vezani uz tlak na ulazu u kompresor kontinuirani su. Regulacijom tlaka na ulazu u kompresor istovremeno se regulira i protok na ulazu. Mjerni pretvornik tlaka PT1 prati tlak na ulazu u kompresor i šalje informacije u regulator PC koji otvara automatski ventil LV i mijenja protok, odnosno tlak plina na ulazu u kompresor. Regulator protiv pumpanja (ASC) prati temperaturu plina na ulazu u kompresor pomoću mjernog pretvornika temperature TT i tlak na izlazu iz kompresora preko mjernog pretvornika PT2. Ukoliko se pojavi pumpanje, regulator ASC otvorit će ventil protiv pumpanja RV, koji će vratiti dio plina

natrag u spremnik s ciljem promjene tlaka na ulazu u kompresor, čime će se spriječiti daljnji ciklusi pumpanja.

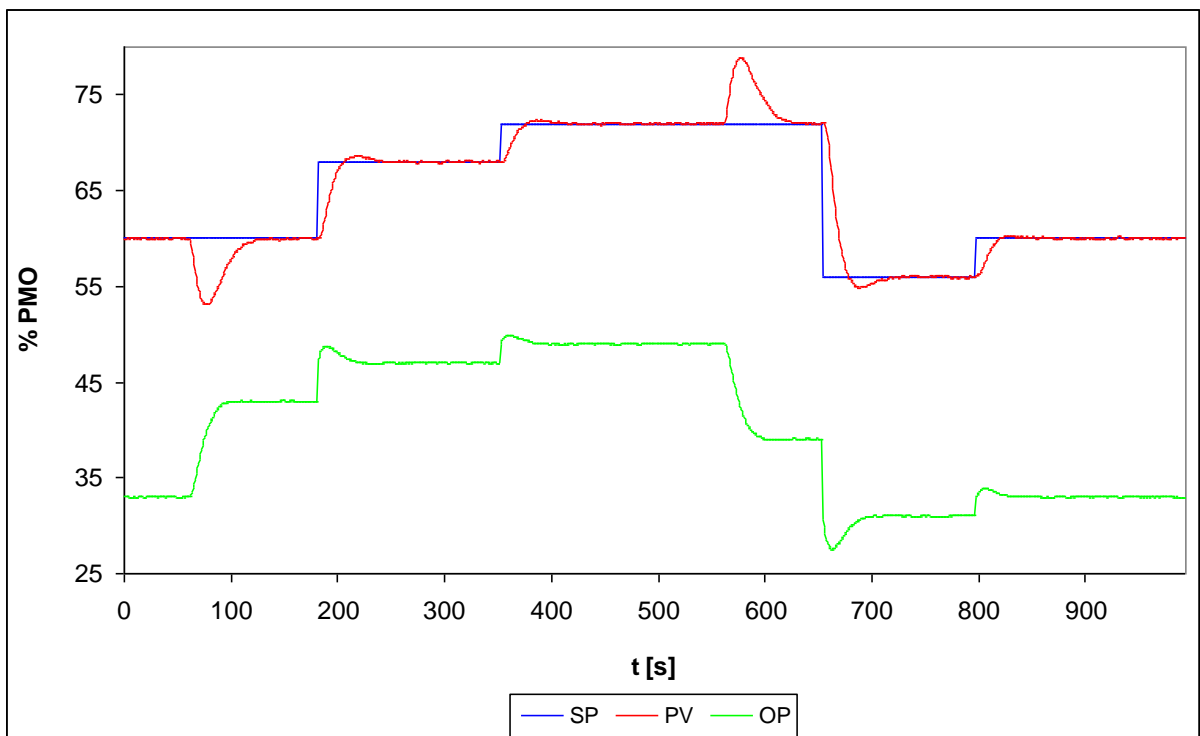


Slika 26. P&I dijagram regulacijskog kruga tlaka na ulazu u kompresor

Na slici 27 grafički je prikazan rad kompresora prije ugađanja. Tlak na ulazu u kompresor oscilira. Nakon ugađanja promijenjeni su parametri regulatora čime je ostvaren stabilniji rad, tablica 2. Slika 28 prikazuje rezultate dobivene ugađanjem parametara regulatora tlaka na ulazu u kompresor. Oscilacije tlaka su puno manje. Vrijednosti parametara regulatora prije i poslije ugađanja dani su u tablici 2.



Slika 27. Rad kompresora prije ugađanja



Slika 28. Rad kompresora nakon ugađanja

Tablica 2. Parametri regulatora prije i nakon ugađanja

Parametar regulatora	prije ugađanja	nakon ugađanja
Pojačanje	0,08	0,5
Integracijsko vrijeme [s]	0,5	10
Derivacijsko vrijeme [s]	0,1	0
Filtarska konstanta [s]	0	2

Regulacija protiv pumpanja spada u metode unaprijednog vođenja procesa (engl. *feedforward control*), stoga što prati stanje plina prije ulaska u kompresor, kao i stanje na izlazu, te predviđa poremećaj prije nego do njega dođe. Također, ovaj regulator funkcionira na načelu nadjačavanja.

4. ZAKLJUČAK

Kompresori spadaju u važnu skupinu procesnih uređaja jer se primjenjuju u svim granama industrije i ključni su za rad postrojenja. Iz dosadašnjih iskustava pokazalo se da je dobra regulacija rada kompresora nužna zbog održavanja stabilnog rada kompresora, a samim time i sigurnosti postrojenja. Metode prikazane i analizirane u ovom radu pridonose da kompresori rade sigurno i stabilno.

Iz rezultata simulacija realnih rada realnih kompresora vidljivo je da se dobrim ugađanjem mogu postići značajna poboljšanja u radu kompresora, ukloniti poremećaji i stabilizirati rad kompresora.

Stoga je poznavanje osnovnih načela rada i vođenja kompresora veoma poželjno za kemijske inženjere u procesnoj industriji, kako bi na temelju svojih znanja mogli dijagnosticirati i rješavati probleme vezane uz rad kompresora na postrojenju.

POPIS OZNAKA

I – jakost struje

U – napon

S_l – nagib krivulje opterećenja

K_l – koeficijent otpora na ulazu u kompresor

Q – volumni protok na ulazu u kompresor

a - brzina zvuka u plinu

A_c - područje toka plina u kompresoru

B - parametar dinamičkog odziva kompresora

L_c - duljina puta toka plina u kompresoru

N - brzina rotacije rotora kompresora

B_{min} - minimalna vrijednost parametra dinamičkog odziva kompresora

V_p - volumen plenuma

T_s – period oscilacije pumpanja

h - visina usisa

b - utjecaj krivulje pumpanja

Δp - porast tlaka u kompresoru

m - nagib krivulje pumpanja

GRČKA SLOVA

η - učinkovitost

LITERATURA

1. McMillan G.K., *Centrifugal and Axial Compressor Control*, Momentum Press (2010)
2. Gusić J., *Pojava nestabilnog rada turbokompresora – pumpanje*, završni rad, Fakultet strojarstva i brodogradnje (2008)
3. Hansen, K.E., *Experimental and Theoretical Study of Surge in a Small Centrifugal Compressor*, Journal of Fluids Engineering, str. 193-242, rujan 1981

ŽIVOTOPIS

Kristian Bakić rođen je 21. rujna 1992. u Rijeci. Nakon završenog osnovnoškolskog obrazovanja u osnovnoj školi "Zrinskih" u Nuštru, upisao Salezijansku klasičnu gimnaziju s pravom javnosti u Rijeci. Po završetku srednje škole (2011.) upisuje preddiplomski sveučilišni studij *Kemijsko inženjersvo* na Fakultetu kemijskog inženjerstva i tehnologije u Zagrebu.