



Sveučilište u Zagrebu

FAKULTET KEMIJSKOG INŽENJERSTVA I TEHNOLOGIJE

Filip Car

**RAZVOJ MONOLITNIH KATALIZATORA
ZA KATALITIČKU OKSIDACIJU
AROMATSKIH HLAPLJIVIH ORGANSKIH
SPOJEVA PRIMJENOM TEHNOLOGIJE
3D-ISPISA**

DOKTORSKI RAD

Zagreb, 2022.



University of Zagreb

FACULTY OF CHEMICAL ENGINEERING AND
TECHNOLOGY

Filip Car

**DEVELOPMENT OF MONOLITHIC
CATALYSTS FOR CATALYTIC
OXIDATION OF AROMATIC VOLATILE
ORGANIC COMPOUNDS USING
3D-PRINTING TECHNOLOGY**

DOCTORAL THESIS

Zagreb, 2022.



Sveučilište u Zagrebu

FAKULTET KEMIJSKOG INŽENJERSTVA I TEHNOLOGIJE

Filip Car

**RAZVOJ MONOLITNIH KATALIZATORA ZA
KATALITIČKU OKSIDACIJU AROMATSKIH
HLAPLJIVIH ORGANSKIH SPOJEVA
PRIMJENOM TEHNOLOGIJE 3D-ISPISA**

DOKTORSKI RAD

Mentor: Prof. dr. sc. Vesna Tomašić

Zagreb, 2022.



University of Zagreb

FACULTY OF CHEMICAL ENGINEERING AND TECHNOLOGY

Filip Car

**DEVELOPMENT OF MONOLITHIC
CATALYSTS FOR CATALYTIC OXIDATION
OF AROMATIC VOLATILE
ORGANIC COMPOUNDS USING
3D-PRINTING TECHNOLOGY**

DOCTORAL THESIS

Supervisor: Prof. dr. sc. Vesna Tomašić

Zagreb, 2022.

Bibliografski podaci

UDK: 544.47:547.5:62-023.5(043.3)

Znanstveno područje: Tehničke znanosti

Znanstveno polje: Kemijsko inženjerstvo

Znanstvena grana: Reakcijsko inženjerstvo

Institucija: Sveučilište u Zagrebu, Fakultet kemijskog inženjerstva i tehnologije, Zavod za reakcijsko inženjerstvo i katalizu

Voditelj rada: Prof. dr. sc. Vesna Tomašić

Broj stranica: 173

Broj slika: 66

Broj tablica: 36

Broj literaturnih referenci: 186

Datum obrane: 30. rujna 2022.

Sastav povjerenstva za obranu:

Prof. dr. sc. Domagoj Vrsaljko

Fakultet kemijskog inženjerstva i tehnologije Sveučilišta u Zagrebu

Izv. prof. dr. sc. Vanja Kosar

Fakultet kemijskog inženjerstva i tehnologije Sveučilišta u Zagrebu

Prof. dr. sc. Lidija Ćurković

Fakultet strojarstva i brodogradnje Sveučilišta u Zagrebu

Rad je pohranjen u:

Nacionalnoj i sveučilišnoj knjižnici u Zagrebu, Hrvatske bratske zajednice bb;

Knjižnici Fakulteta kemijskog inženjerstva i tehnologije Sveučilišta u Zagrebu, Marulićev trg 20.

Tema rada prihvaćena je na sjednici Fakultetskog vijeća Fakulteta kemijskog inženjstva i tehnologije u Zagrebu, održanoj dana 13. srpnja 2020., te odobrena na sjednici Senata Sveučilišta u Zagrebu 13. listopada 2020.

PODATCI O MENTORICI

Prof. dr. sc. Vesna Tomašić

Fakultet kemijskog inženjerstva i tehnologije Sveučilišta u Zagrebu

██████████████████ Maturirala u Sisku 1983. Na Tehnološkom fakultetu, sada Fakultetu kemijskog inženjerstva i tehnologije Sveučilišta u Zagrebu diplomirala 1990., magistrirala 1993. te 1999. doktorirala tezom „Neposredna katalitička razgradnja dušikovog monoksida na Cu/ZSM-5 zeolitima“. U Zavodu za reakcijsko inženjerstvo i katalizu Fakulteta kemijskog inženjerstva i tehnologije Sveučilišta u Zagrebu zaposlena od 1990. Od 2016. redovita je profesorica u trajnom zvanju u području tehničkih znanosti, polje kemijsko inženjerstvo, grana reakcijsko inženjerstvo. Na preddiplomskim i diplomskim studijima nositeljica je brojnih kolegija iz katalize, reakcijskog inženjerstva i zaštite okoliša. Mentorirala je izradu velikog broja završnih (28), diplomskih (25), poslijediplomskih specijalističkih (6), magistarskih (1) i doktorskih (5) radova te većeg broja radova nagrađenih Rektorovom nagradom. Uže polje znanstvenog interesa vezano je uz katalitičko reakcijsko inženjerstvo s naglaskom na razvoju i primjeni katalitičkih procesa u zaštiti zraka. Sudjelovala je na nekoliko domaćih i međunarodnih znanstvenih i stručnih skupova te znanstvenih projekata te je voditeljica nekoliko domaćih i međunarodnih projekata, uključujući i aktualni projekt (IP-2018-01-8669; 2018.-2022.) kojeg je financirala Hrvatska zaklada za znanost i u okviru kojeg je izrađen ovaj doktorski rad. Sudjelovala je u organizaciji i pripremi velikog broja domaćih i međunarodnih znanstvenih skupova. Odlukom Nacionalnog operativnog tijela za izradu nacionalne Strategije obrazovanja, znanosti i tehnologije 10.01.2013. imenovana je članom Radne skupine za visoko obrazovanje. Završila je nekoliko stručnih usavršavanja u zemlji i inozemstvu. Članica je više nacionalnih i međunarodnih stručnih udruženja. Obnašala je brojne funkcije na Fakultetu kemijskog inženjerstva i tehnologije Sveučilišta u Zagrebu, kao i izvan Fakulteta. Članica je uredničkog odbora časopisa Kemija u industriji (2006.- 2020.), predstavница HDKI-a u Europskoj federaciji za kemijsko inženjerstvo (od 2007.), članica brojnih skupina i povjerenstava Sveučilišta u Zagrebu, tajnica je Odjela kemijskog inženjerstva Akademije tehničkih znanosti Hrvatske (od 2016.), te članica Znanstvenog vijeća za tehnološki razvoj HAZU-a (od 2018.) i dr.

Dobitnica je Priznanja HDKI-a za višegodišnje uspješne aktivnosti na promicanju kemijsko-inženjerske struke (2005.), Nagrade Franjo Hanaman za cjelokupnu djelatnost na promicanju imena FKIT-a (2008.) te Posebnog priznanja za unapređenje i promicanje kvalitete doktorske izobrazbe Sveučilišta u Zagrebu dodijeljenog prigodom Dana Sveučilišta/Dies Academicus, 3. studenoga 2011.

Zahvale

Zahvaljujem prof. dr. sc. Vesni Tomašić na mentorstvu, savjetima i pomoći tijekom izrade ovog doktorskog rada. Hvala i ostalim članovima projektnog tima, posebno Marini na svim savjetima i sugestijama koje su mi puno značile, ponajviše u početku mog rada na Zavodu.

Hvala dragim kolegama i prijateljima s Fakulteta na svim konstruktivnim i manje konstruktivnim diskusijama kojih definitivno nije nedostajalo. Zahvaljujem prof. dr. sc. Domagoju Vrsaljku na susretljivosti, savjetima, konstruktivnim kritikama i ključu od Labosa za aditivnu proizvodnju.

Posebno zahvaljujem svojoj obitelji na svojoj potpori, savjetima i razumijevanju ne samo tijekom izrade ovog doktorskog rada, već i zadnjih 30 godina. Uvijek ću vas smatrati svojim glavnim koautorima bez obzira na temu o kojoj pišem. Hvala vam na svemu!

Na kraju, veliko hvala jednoj posebnoj osobi na svojoj podršci tijekom pisanja ovog doktorata, ponajviše u zadnjih pola godine kad mi je bilo i najpotrebnije. Hvala na svim savjetima, razgovorima i **puno** razumijevanja. Ana, hvala ti na svemu!

Izradu ovog doktorskog rada financirala je Hrvatska zaklada za znanost u okviru projekta *Intenzifikacija fotokatalitičkih i katalitičkih procesa za obradu otpadnih voda i otpadnih plinova*, IN-PhotoCat (IP-2018-01-8669).

Sažetak

U ovom doktorskom radu ispitana je mogućnost primjene komercijalne fotoosjetljive smole Ceramic resin za izradu keramičkih monolitnih nosača katalizatora stereolitografijom kao jednom od tehnika aditivne proizvodnje. Specifični ciljevi uključivali su 3D-ispis monolitnih nosača različitih geometrija, razvoj i primjenu odgovarajuće tehnike nanošenja katalitički aktivnog sloja (miješani oksidi Mn, Cu, Fe i Ni) na pripremljene monolitne nosače, uključujući i različite izvedbe statičkih miješalica kao potencijalnih nosača aktivnih komponenata i testiranje njihove učinkovitosti za oksidaciju smjese aromatskih hlapljivih organskih spojeva (benzen, toluen, etilbenzen i *o*-ksilen - BTEX) kao i pojedinačnih modelnih BTEX komponenti. Ukupno je izrađeno 12 različitih funkcionalnih izvedbi 3D-ispisanih monolitnih nosača katalizatora, od čega 5 izvedbi u obliku statičkih miješalica.

Detaljno je ispitan utjecaj različitih parametara pripreme na fizičko-kemijske, toplinske, mehaničke i katalitičke značajke različitih izvedbi strukturiranih katalizatora te utjecaj procesnih uvjeta na brzinu oksidacije aromatskih hlapljivih organskih spojeva. Rendgenskom difrakcijskom analizom utvrđeno je da se keramička faza kompozitne smole Ceramic resin sastoji od SiO₂, tj. da nakon toplinske obrade dolazi do formiranja kristobalita, minerala koji je jedna od temperaturno ovisnih polimorfni modifikacija kvarca. Elementarni sastav dodatno je potvrđen EDX analizom pri čemu je dobiveno izvrsno slaganje s literaturnim vrijednostima za istu smolu. Određena je veličina keramičkih čestica u smoli uporabom metode laserske difrakcije. Rezultati analize pokazali su da se veličina keramičkih čestica kreće u rasponu od 0,5 μm do 414 μm. Vrijednost medijana veličine čestica (d_{50}) u populaciji iznosi 34,8 μm. Dominantna veličina keramičkih čestica u populaciji (d_{mode}) iznosi 44,7 μm, dok Sauterov promjer ($d_{3,2}$) čestica iznosi 91,5 μm. Toplinska svojstva smole Ceramic resin ispitana su provedbom simultane TGA/DTA analize.

Provedeno je ispitivanje dimenzijske stabilnosti kako bi se eksperimentalno odredili korekcijski dimenzijski faktori koje treba uzeti u obzir prilikom 3D-ispisa monolitnih nosača katalizatora da bi nakon toplinske obrade ostvarili željene dimenzije. Na svim izrađenim monolitnim nosačima katalizatora izmjeren je pad tlaka u reaktorskom sustavu. Rezultati ispitivanja pokazali su gotovo

zanemariv pad tlaka pri radnim uvjetima korištenim u provedenom istraživanju. Uvid u morfologiju 3D-ispisanih nosača s i bez nanesenog katalitičkog sloja i određivanje debljine nanesenog katalitičkog sloja dobiveno je upotrebom pretražne elektronske mikroskopije. Sastav katalitički najaktivnijih miješanih manganovih oksida (MnFeO_x i MnCuO_x) potvrđen je Ramanovom spektroskopijom. Na temelju usporedbe s rezultatima dobivenih rendgenskom difrakcijskom analizom i rendgenskom fotoelektronskom spektroskopijom uspješno je definiran sastav prisutnih miješanih metalnih oksida.

Katalitički sloj nanesen je primjenom tehnike mokre impregnacije i sol-gel tehnike. Rezultati ispitivanja adhezije katalitičkog sloja na monolitnim nosačima pokazali su izvrsne rezultate s manje od 2 % gubitka mase nakon pola sata izlaganja djelovanju ultrazvuka radne frekvencije 37 kHz. Na temelju mjerenja katalitičke aktivnosti pripremljenih monolitnih katalizatora zaključeno je da je impregnacija prikladnija tehnika. Također je provedeno optimiranje kemijskog sastava katalitičkog sloja s obzirom na očekivane konverzije modelnih komponenti. Najučinkovitijom geometrijom 3D-ispisanih monolitnih nosača katalizatora pokazala se geometrija nosača ZS (zvijezda sa stijenkom) koja je sadržavala dodatne strukturne elemente (pera) s vanjske strane stijenke. 3D-ispisani monolitni nosač ZDP (zvijezda s dodatnim perima) imao je najveću geometrijsku površinu (28 cm^2) i najveću masu katalitičkog sloja (12,4 mg) te je pokazivao čak i nešto veću katalitičku aktivnost u usporedbi s aktivnošću komercijalnog (kordijeritnog) monolitnog nosača slične geometrijske površine (29 cm^2) na koji je nanesen isti katalitički sloj. Rezultati testiranja katalitičke aktivnosti pokazali su da se sve četiri BTEX komponente uklanjaju iz reakcijske smjese već pri temperaturi od $179 \text{ }^\circ\text{C}$, što je od velike ekonomske važnosti s obzirom na njihovu primjenu u realnim sustavima.

U završnom dijelu istraživanja provedena je analiza i modeliranje monolitnog reaktora. Za tu svrhu predložen je jednodimenzijski (1D) heterogeni model reaktora, koji uključuje kinetički model za reakciju prvog reda. Provedena je usporedba rezultata dobivenih primjenom BTEX smjese i pojedinačnih BTEX spojeva. Ocjena prihvatljivosti predloženog modela koja je provedena na temelju pripadajućih vrijednosti korijena standardnog odstupanja između eksperimentalno dobivenih i teorijski predviđenih vrijednosti pokazala je da predloženi model uspješno opisuje eksperimentalne rezultate. S obzirom na činjenicu da je 1D heterogeni model

izveden na temelju pripadajućih bilanci za modelne komponente u plinskoj fazi i bilanci za modelne komponente na površini katalitičkog sloja, što odgovara fizičkoj slici procesa, zaključeno je da je predloženi model prikladan za opisivanje katalitičke oksidacije BTEX i srodnih aromatskih hlapljivih organskih spojeva uz primjenu heterogenih strukturiranih katalizatora.

Rezultati prikazani u ovom doktorskom radu ukazuju na izuzetan potencijal i velike mogućnosti primjene tehnologije aditivne proizvodnje pri proizvodnji složenih izvedbi katalizatora i kemijskih reaktora. Potvrđeno je da se tehnikom stereolitografije mogu uspješno pripremiti keramički monolitni nosači koji su prema svojim katalitičkim značajkama i primjenskim svojstvima usporedivi s katalizatorima izrađenim od komercijalne kordijeritne keramike, pri čemu posebno treba istaknuti njihovu veću fleksibilnost s obzirom na proizvodnju složenih geometrijskih oblika.

Ključne riječi: stereolitografija, monolitni katalizator, mokra impregnacija, katalitička oksidacija, benzen, toluen, etilbenzen, *o*-ksilen, miješani manganovi oksidi, jednodimenzijski heterogeni model monolitnog reaktora

Abstract

This dissertation investigated the possibility of using the commercially available photosensitive resin Ceramic resin for the fabrication of ceramic monolithic catalyst carriers by using stereolithography as one of the additive manufacturing techniques. Specific objectives included 3D-printing of monolithic carriers with different geometries, developing and applying a suitable technique for depositing a catalytically active layer (mixed oxides of Mn, Cu, Fe, and Ni) on the prepared monolithic carriers, including different designs of static mixers as potential active component carriers, and testing their effectiveness for oxidation of a mixture of aromatic volatile organic compounds (BTEX) and individual model components. A total of 12 different functional variants of 3D-printed monolithic catalyst carriers were prepared, 5 of which were in the form of static mixers.

The influence of different preparation parameters on the physicochemical, thermal, mechanical and catalytic properties of different designs of structured catalysts and the influence of process conditions on the oxidation rate of aromatic volatile organic compounds were studied in detail. X-ray diffraction analysis showed that the ceramic phase of the ceramic resin composite was composed of SiO_2 , i.e., cristobalite, a mineral that is a temperature-dependent polymorphic modification of quartz, was formed after heat treatment. The elemental composition was confirmed by EDX analysis, where excellent agreement was obtained with literature values for the same resin. The size of the ceramic particles in the resin used was determined by the laser diffraction method. The results of the analysis showed that the size of the ceramic particles ranged from 0.5 μm to 414 μm . The median value of the particle size (d_{50}) in the population is 34.8 μm . The predominant size of the ceramic particles in the population (d_{mode}) is 44.7 μm , while the Sauter diameter ($d_{3,2}$) of the particles is 91.5 μm . The thermal properties of the ceramic resin were investigated by simultaneous TGA / DTA analysis.

Dimensional stability tests were performed to experimentally determine the dimensional correction factors that must be considered in 3D-printing of monolithic catalyst carriers to obtain the desired dimensions after heat treatment. The pressure drop in the reactor system was

measured with all fabricated monolithic catalyst carriers. The test results showed almost negligible pressure drop under the operating conditions used in the study. Scanning electron microscopy was used to gain insight into the morphology of the 3D-printed carriers with and without an applied catalytic layer and to determine the thickness of the applied catalytic layer. The composition of the most catalytically active manganese mixed oxides (MnFeO_x and MnCuO_x) was confirmed by Raman spectroscopy. Comparison with the results of X-ray diffraction analysis and X-ray photoelectron spectroscopy successfully determined the composition of the mixed metal oxides present.

The catalyst layer was applied by the wet impregnation technique and the sol-gel technique. The results of the study of the adhesion of the catalytic layer to monolithic carriers showed excellent results with less than 2 % weight loss after half an hour of exposure to ultrasound at an operating frequency of 37 kHz. From the measurements of catalytic activity of the prepared monolithic catalysts, it was concluded that impregnation is a more suitable method. The chemical composition of the catalyst bed was also optimized with respect to the expected conversions of the model components. The most efficient geometry of the 3D-printed monolithic catalyst carriers was found to be the geometry of the ZS carrier, which contained additional structural elements on the outside of the wall. The 3D-printed monolithic ZDP carrier had the largest geometric surface area (28 cm^2), the largest catalytic bed mass (12.4 mg), and exhibited even slightly higher catalytic activity in comparison with a commercial (cordierite) monolithic carrier with similar geometric surface area (29 cm^2) that was coated with the same catalytic layer. The results of the catalytic activity tests showed that all four BTEX components are removed from the reaction mixture already at a temperature of $179 \text{ }^\circ\text{C}$, which is of great economic importance considering their application in real systems.

In the last part of the research, the analysis and modeling of a monolithic reactor was carried out. For this purpose, a one-dimensional (1D) heterogeneous reactor model was proposed, which includes a kinetic model for the first-order reaction. A comparison of the results obtained with a BTEX mixture and single BTEX compounds was performed. The evaluation of the acceptability of the proposed model, performed on the basis of the corresponding root values of the standard deviation between the experimentally obtained and the theoretically predicted values showed that

the proposed model successfully described the experimental results. Based on the fact that the heterogeneous 1D model is derived based on the corresponding balances for the model components in the gas phase and the balance for the model components on the surface of the catalytic layer, which corresponds to the physical picture of the process, it was concluded that the proposed model is suitable for describing the catalytic oxidation of BTEX and related aromatic volatile organic compounds using heterogeneously structured catalysts.

The results presented in this dissertation demonstrate the extraordinary potential and great possibilities of the application of additive manufacturing technology in the fabrication of complex designs of catalysts and chemical reactors. It was confirmed that the stereolithography technique can successfully fabricate ceramic monolithic carriers comparable in catalytic properties and application characteristics to catalysts made of commercially available cordierite ceramics, with particular emphasis on their greater flexibility in the fabrication of complex geometric shapes.

Keywords: stereolithography, monolithic catalyst, wet impregnation, catalytic oxidation, benzene, toluene, ethylbenzene, *o*-xylene, mixed manganese oxides, one-dimensional heterogeneous reactor model

Sadržaj

1. Uvod	1
2. Opći dio	5
2.1. Monolitni katalizatori	5
2.1.1. Proizvodnja monolitnih nosača katalizatora konvencionalnim postupcima	7
2.1.2. Proizvodnja monolitnih nosača katalizatora tehnologijom aditivne proizvodnje	9
2.1.3. Statičke miješalice i podjela statičkih miješalica	10
2.2. Priprema monolitnih katalizatora	13
2.2.1. Nanošenje sekundarnog (potpornog) sloja na monolitni nosač katalizatora	13
2.2.2. Nanošenje katalitički aktivnog sloja na monolitni nosač katalizatora	14
2.2.3. Adhezija katalitičkog sloja nanesenog na nosač	21
2.3. Aditivna proizvodnja (3D-ispis)	22
2.3.1. Aditivna proizvodnja u kemijskom inženjerstvu	24
2.3.2. Aditivna proizvodnja keramičkih proizvoda	26
2.3.3. Ostale tehnike aditivne proizvodnje za izradu keramičkih proizvoda	34
2.4. Hlapljivi organski spojevi	42
2.4.1. BTEX spojevi	43
2.4.2. Zakonska regulativa u Republici Hrvatskoj	47
2.5. Oksidacija hlapljivih organskih spojeva	48
2.5.1. Mehanizam katalitičke oksidacije BTEX spojeva	49
2.5.2. Kinetika katalitičke oksidacije BTEX spojeva	50
3. Metodika	52
3.1. Kemikalije i materijali	52
3.2. Izrada monolitnih nosača katalizatora	53
3.2.1. Kordijeritni nosači	54
3.2.2. 3D-ispisani monolitni nosači	54
3.3. Nanošenje katalitički aktivnih komponenti na monolitne nosače	57
3.3.1. Tehnika mokre impregnacije	58

3.3.2. Sol-gel tehnika	59
3.4. Katalitička oksidacija BTEX spojeva.....	60
3.5. Metode karakterizacije	63
3.5.1. Rendgenska difrakcijska analiza.....	63
3.5.2. Određivanje raspodjele veličina keramičkih čestica.....	63
3.5.3. Termogravimetrijska analiza/diferencijalna toplinska analiza	64
3.5.4. Testovi odstupanja dimenzija i mase 3D-ispisanih nosača.....	65
3.5.5. Pretražna elektronska mikroskopija.....	65
3.5.6. Adsorpcijsko-desorpcijska porozimetrija	66
3.5.7. Infracrvena spektroskopija s Fourierovom transformacijom.....	67
3.5.8. Testovi adhezije katalitičkog sloja.....	68
3.5.9. Ramanova spektroskopija	69
3.5.10. Ispitivanje pada tlaka	69
4. Rezultati i rasprava.....	72
4.1. Priprema kordijeritnih i izrada 3D-ispisanih monolitnih nosača katalizatora	72
4.1.1. Priprema komercijalnih kordijeritnih monolitnih nosača katalizatora.....	72
4.1.2. Izrada 3D-ispisanih monolitnih nosača katalizatora	73
4.2. Nanošenje katalitički aktivnih komponenti na monolitne nosače	80
4.2.1. Tehnika mokre impregnacije	80
4.2.2. Sol-gel tehnika	82
4.3. Određivanje fizičko-kemijskih, toplinskih i mehaničkih značajki pripremljenih uzoraka..	83
4.3.1. Rendgenska difrakcijska analiza toplinski obrađene kompozitne smole Ceramic resin	83
4.3.2. Određivanje raspodjele veličine keramičkih čestica u smoli Ceramic resin.....	84
4.3.3. Ispitivanje toplinskih značajki smole Ceramic resin.....	85
4.3.4. Dimenzijska stabilnost 3D-ispisanih monolitnih nosača katalizatora.....	87
4.3.5. Smanjenje mase 3D-ispisanih monolita i ispitivanje postojanosti na vlagu	88
4.3.6. Određivanje morfologije i elementarnog sastava elektronskom mikroskopijom	90
4.3.7. Određivanje specifične površine monolitnih nosača	96
4.3.8. FTIR analiza.....	97
4.3.9. Testovi adhezije	98

4.3.10. Ramanova spektroskopija	103
4.3.11. Mjerenja pada tlaka kroz monolitnu strukturu.....	106
4.4. Katalitička oksidacija BTEX spojeva.....	109
4.4.1. Preliminarna mjerenja – homogena oksidacija i usporedba dviju tehnika nanošenja katalitički aktivnog sloja	110
4.4.2. Kordijeritni nosači katalitički aktivnih komponenata.....	116
4.4.3. 3D-ispisani modeli P, Z, PS i ZS	121
4.4.4. Modeli s kružnim kanalima 1KK i 1,4KK.....	128
4.4.5. Katalitička statička miješala.....	130
4.4.6. Model nosača s dodatnim perima na vanjskoj stijenci ZDP	134
4.5. Modeliranje monolitnog reaktora i predlaganje kinetičkog modela – smjesa BTEX spojeva	137
4.5.1. Valjanost modela i numeričko rješavanje	139
4.5.2. Modeliranje monolitnog reaktora i predlaganje kinetičkog modela – pojedinačni BTEX spojevi.....	144
5. Zaključak	150
6. Literatura	154
7. Popis simbola i skraćenica	169
8. Životopis.....	173

1. Uvod

Onečišćenje zraka je problem koji je sve prisutniji i sve vidljiviji, kako na regionalnoj, lokalnoj, tako i na globalnoj razini. Porast učinka staklenika, globalno zatopljenje, učestala meteorološka nepredvidljivost te sve izraženiji fotokemijski smog u urbanim područjima potaknuli su znanstvenike iz različitih znanstvenih područja na brojna istraživanja s ciljem pronalaženja naprednih tehnologija za remedijaciju okoliša, a posebice za smanjenje onečišćenja zraka. Tijekom pandemije COVID-19, u vrijeme potpunog zatvaranja, bili smo svjedoci čistih rijeka, jezera i zraka. To je privuklo pažnju šire javnosti kao i medija, koji su dodatno naglasili da još uvijek nije kasno za poduzimanje određenih aktivnosti kako bismo spasili planetu Zemlju. Govoreći o klimatskoj politici Europske unije, važno je istaknuti da je Europsko vijeće krajem 2014. godine postiglo dogovor o klimatskom i energetsom okviru do 2030. godine. Zaključci Europskog vijeća potiču na poduzimanje konkretnih koraka i mjera kako bi se emisije stakleničkih plinova snizile za 40 % do 2030. godine, odnosno za 80-95 % do 2050. godine u usporedbi s razinama emisija iz 1990. godine [1].

Hlapljivi organski spojevi, koji se ispuštaju u atmosferu iz brojnih industrijskih postrojenja, prijevoznih sredstava kao i iz prirodnih procesa, ubrajaju se u glavnu skupinu onečišćivala zraka. Iako se na prirodne procese (proces anaerobne mikrobiološke razgradnje, vulkanske erupcije i slično) ne može značajno utjecati, čovjek može značajno smanjiti emisije navedenih spojeva u atmosferu. Zbog jako izraženog svojstva hlapljivosti, navedeni spojevi vrlo lako dospijevaju u atmosferu gdje, između ostalog, sudjeluju u složenim fotokemijskim procesima kao i u procesu kruženja vode te putem oborina dospijevaju na površinu zemlje, onečišćujući površinske i podzemne vode i tlo te posredno štetno djeluju na ljudsko zdravlje.

Pojam *monolit* u području kemijskog inženjerstva odnosi se na strukture točno definirane i nepromjenjive geometrije. Monoliti se uglavnom koriste kao inertna podloga - nosač za razne katalitički aktivne komponente koje se naknadno nanose na monolitnu strukturu. Međutim, postoje i specifične izvedbe tzv. integriranih monolita, pri čemu je monolitna struktura izrađena od jedne ili više katalitički aktivnih komponenata. Monolitni nosači katalizatora najčešće se

sastoje od velikog broja ravnih i paralelnih kanala malih promjera. Kanali mogu biti različitih oblika i dimenzija, a njihove stijenke mogu biti različitih debljina. Geometrijske značajke monolita, kao što su oblik, duljina, promjer i debljina stijenki kanala ovise o specifičnim zahtjevima procesa u kojima se koriste.

Najznačajnije područje primjene monolita odnosi se na pročišćavanje ispušnih i dimnih plinova, posebice iz automobila te ostalih motornih i prijevoznih sredstava. Isto tako, u novije vrijeme sve češće se primjenjuju za ekološki i ekonomski prihvatljiv način proizvodnje energije katalitičkim izgaranjem goriva u plinskim turbinama. Da bi se monolitna struktura mogla koristiti za navedene svrhe potrebno je osigurati što veću specifičnu površinu za obradu voluminoznih otpadnih plinskih tokova, uz što manji mali otpor strujanju, tj. što manji pad tlaka u sustavu [2,3]. Postoje različite metode pripreme monolitnih katalizatora, ovisno o njihovom osnovnom kemijskom sastavu. Najčešće se izrađuju postupcima ekstruzije (keramički monoliti) te postupcima namatanja i nabiranja (metalni monoliti). Postupak pripreme keramičkih monolitnih struktura vrlo je zahtijevan i uglavnom se provodi u posebno dizajniranim uređajima - ekstruderima, posebice kada je potrebno osigurati visokotonažnu proizvodnju za potrebe automobilske industrije. Usprkos značajnom napretku u razvoju i primjeni monolitnih reaktora potrebna su dodatna istraživanja koja će omogućiti daljnje unaprjeđenje postojećih i razvoj novih postupaka pripreme monolitnih struktura koje u novije vrijeme imaju sve šire područje primjene.

Ubrzanim razvojem aditivne tj. tehnologije 3D-ispisa otvaraju se nove mogućnosti pripreme složenih monolitnih struktura koje bi konvencionalnim postupcima bilo vrlo teško, a u nekim slučajevima i nemoguće izraditi. Sukladno tome, u zadnjih pet godina počinje se istraživati mogućnost primjene tehnologije aditivne proizvodnje ili 3D-ispisa za pripremu naprednih izvedbi tzv. strukturiranih katalizatora i kemijskih reaktora primjenom različitih materijala [4,7], uključujući i keramičke materijale [8-12]. Ta moderna tehnika proizvodnje pokazala se jednostavnijom, bržom, pa čak i ekonomski prihvatljivijom od tradicionalnih tehnika izrade složenih struktura. Ključna prednost te tehnike nalazi se u velikoj fleksibilnosti s obzirom na izradu precizno definiranih oblika i unutarnje strukture monolitnih nosača te u mogućnosti brze izrade složenih prototipova. Smanjivanje vremena i troškova proizvodnje monolitnih struktura sa složenom geometrijom (koja je često rezultat prethodnih teorijskih simulacija) od iznimne je

važnosti, jer omogućava razvoj inovativnih tehnologija i njihovo brzo uvođenje u pretkomercijalnu i komercijalnu primjenu [13].

Cilj ovog doktorskog rada je ispitati mogućnosti primjene tehnologije 3D-ispisa u razvoju keramičkog monolitnog katalizatora za katalitičku oksidaciju aromatskih hlapljivih organskih spojeva. Specifični ciljevi uključuju 3D-ispis monolitnih nosača različitih geometrija, primjenu različitih tehnika nanošenja katalitički aktivnog sloja (miješani oksidi Mn, Cu, Fe i Ni) na pripremljene monolitne nosače i testiranje učinkovitosti monolitnih katalizatora za katalitičku oksidaciju benzena, toluena, etilbenzena i *o*-ksilena (BTEX). Detaljno je ispitan utjecaj različitih parametara pripreme na fizičko-kemijske, toplinske, mehaničke i katalitičke značajke pripremljenih monolitnih katalizatora, kao i utjecaj procesnih uvjeta na brzinu oksidacije BTEX spojeva. U završnom dijelu rada predloženi su kinetički modeli i modeli monolitnih reaktora različitih stupnjeva složenosti, procijenjeni su ključni parametri predloženih modela te je provedena ocjena prihvatljivosti predloženih modela.

Hipoteze istraživanja:

- tehnologija 3D-ispisa može se uspješno primijeniti za izradu keramičkih monolitnih nosača u postupku izrade monolitnih katalizatora/reaktora za katalitičku oksidaciju aromatskih hlapljivih organskih spojeva (BTEX),
- optimiranjem parametara pripreme te izborom kemijskog sastava i geometrijskih značajki monolitnog katalizatora može se utjecati na fizičko-kemijske i katalitičke značajke monolitnih katalizatora te povećati konverzija BTEX-a u ispitivanom reakcijskom sustavu,
- predobrada inertnih nosača i izbor prikladne tehnike nanošenja katalitički aktivnih komponenti ima značajan utjecaj na katalitička (aktivnost, selektivnost, stabilnost) i primjenska svojstva monolitnih katalizatora.

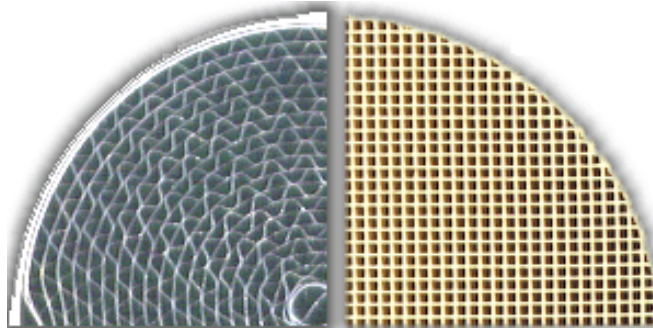
Očekivani znanstveni doprinos:

- razvoj postupka pripreme keramičkih monolita pogodnih za provođenje katalitičke oksidacije hlapljivih organskih spojeva primjenom napredne tehnologije 3D-ispisa,
- određivanje utjecaja predobrade monolitnog nosača, kemijskog sastava i primijenjene tehnike nanošenja katalitičkog sloja na fizičko-kemijske i katalitičke značajke monolitnih katalizatora,
- predlaganje kinetičkih modela i modela reaktora i ocjena prihvatljivosti predloženih modela.

2. Opći dio

2.1. Monolitni katalizatori

Pojam *monolit* se u tehničkoj literaturi odnosi se na strukture dobro definirane i nepromjenjive geometrije. Monolitne strukture najčešće služe kao inertne podloge ili nosači katalitički aktivnih komponenti koje se na takvu strukturu nanose uobičajenim postupcima za pripremu heterogenih katalizatora. Postoje i tzv. integralne izvedbe monolita koje ne sadrže inertan nosač, nego se u cijelosti sastoje od katalitički aktivne komponente ili smjesa aktivnih komponenata. Monolitni katalizatori (slika 2.1.) obično se sastoje od velikog broja ravnih i najčešće paralelnih kanala. Osnovna monolitna struktura, zavisno o namjeni, može biti različitih dimenzija i oblika. Kanali monolita također mogu biti različitog oblika i promjera, a stijenke kanala različitih debljina. Obzirom na kemijski sastav monoliti se dijele na keramičke i metalne monolite, pri čemu su keramički monoliti u pravilu porozni, dok su metalni monoliti neporozni.



Slika 2.1. Usporedba segmenta unutarnje strukture metalnog (lijevo) i keramičkog (desno) monolita [14]

Geometrijske značajke monolita, kao što su oblik, duljina, promjer i debljina stijenki kanala, ovise o specifičnim zahtjevima katalitičkih i/ili separacijskih procesa u kojima se primjenjuju. Jedan od primarnih zahtjeva koji se pokušava ostvariti je velika specifična površina koja je neophodna za obradu otpadnih plinova u širokom rasponu volumnih protoka, uz što manji pad tlaka. U praksi je dobro poznata njihova primjena za pročišćavanje ispušnih i dimnih plinova, posebice u automobilima i motornim vozilima. Da bi se monolitna struktura mogla koristiti u takvim sustavima ona mora biti odgovarajućeg oblika koji će osigurati što veću specifičnu

površinu uz mali otpor pri strujanju plinova kako prilikom upotrebe ne bi došlo je moguće manji pad tlaka u sustavu. Katalitički sloj mora biti dovoljno stabilan i aktivan odnosno mora osigurati visoku učinkovitost pri obradi plinova pri velikim brzinama strujanja, i omogućiti uklanjanje onečišćujućih tvari iz mase plina u uvjetima niskih koncentracija [2, 3].

Komercijalni monolitni katalizatori, koji se koriste u automobilima, u najvećoj mjeri sadrže smjesu plemenitih metala Pt ili Pt/Rh nanasenu na aluminijski oksid (Al_2O_3) ili neki drugi sličan porozan nosač. Upotreba skupih plemenitih metala kao katalitički aktivnih komponenata zahtjeva vrlo niske koncentracije sumpora u gorivu, zbog opasnosti od trovanja koje može uzrokovati značajan pad njihove učinkovitosti. To je jedan od razloga zbog kojih se u modernim rafinerijama velika pozornost pridaje desulfurizaciji motornih goriva. Proces katalitičke oksidacije ispušnih plinova motora s unutarnjim sagorijevanjem podrazumijeva pretvorbu ugljikovog monoksida, CO, dušikovih oksida, NO_x i nesagorjelih ugljikovodika, C_xH_y u ugljikov dioksid, CO_2 , vodu, H_2O i dušik, N_2 . Ukoliko je protok zraka manji u odnosu na stehiometrijski, povećana je koncentracija nesagorjelih ugljikovodika i ugljikovog monoksida u dimnim plinovima. Uz suvišak zraka, koncentracija ugljikovog monoksida približava se nuli, kao i koncentracija nesagorjelih ugljikovodika. Količina nastalih dušikovih oksida je relativno mala u području ispod stehiometrijskog odnosa zbog niže temperature koja je posljedica nepotpunog sagorijevanja [15-21]. Glavnim prednostima keramičkih monolita smatraju se velika toplinska stabilnost ($>1200\text{ }^\circ\text{C}$), poroznost stijenki (što omogućava izvrsnu toplinsku stabilnost i zadovoljavajuću adheziju katalitičkog sloja) te dobra adhezija katalitički aktivnih komponenti na monolitnom nosaču kao jedan od ključnih čimbenika za njihovu primjenu u realnim sustavima. Nedostaci keramičkih monolita su relativno debele stijenke (što otežava prijenos topline između susjednih kanalića), mogućnost pucanja stijenki i otkidanja katalitičkog sloja uslijed naglih promjena radne temperature te znatno lošija toplinska vodljivost u usporedbi s metalnim monolitima [2-3, 18-19, 21].

S druge strane, u prednosti metalnih monolita u odnosu na keramičke ubrajaju se vrlo dobra mehanička stabilnost, znatno tanje stijenke (u nekim slučajevima ispod 0,05 mm) što im omogućuje veliku specifičnu površinu uz malu masu, volumen i pad tlaka te olakšava prijenos

toplina te vrlo dobra toplinska vodljivost što im omogućuje brzo postizanje radne temperature i veću stabilnost kod naglih promjena temperature.

Nedostaci metalnih monolita vezani su uz moguću nestabilnost rada pri visokim temperaturama ($>1200\text{ }^{\circ}\text{C}$), jer može doći do taljenja i korozije monolitne strukture, česti su prisutni problemi s nezadovoljavajućim prijanjanjem/adhezijom katalitičkog sloja, tj. može doći do odvajanja katalitičkog sloja od monolitne strukture, a treba naglasiti i da im stijenke u pravilu nisu porozne [2-3, 18, 21].

2.1.1. Proizvodnja monolitnih nosača katalizatora konvencionalnim postupcima

Intenzivna proizvodnja monolitnih nosača katalizatora (engl. *monolithic catalyst carriers*) na industrijskoj razini započela je još sredinom 70-ih godina prošlog stoljeća, što je prije svega bilo potaknuto donošenjem akta o čistom zraku (engl. *Clean air act*) u Sjedinjenim Američkim Državama 1970. godine zbog značajnog onečišćenja zraka uzrokovanog ponajviše upotrebom fosilnih goriva. U to se vrijeme monolitni katalizatori počinju koristiti u automobilskoj industriji za smanjenje emisija produkata izgaranja fosilnih goriva u okoliš. Za tu primjenu koristili su se uglavnom keramički monoliti, dok su metalni monoliti glavninu svoje primjene imali u specifičnim primjenama u industriji, gdje su i radni uvjeti bili daleko zahtjevniji u odnosu na ispušne sustave automobila. Zbog vrlo velike potražnje za različitim tipovima monolitnih katalizatora, proizvodnja monolitnih nosača katalizatora do kraja stoljeća premašila je brojku od $100\ 000\ \text{m}^3/\text{godinu}$ [22].

Postupak izrade keramičkih monolitnih nosača katalizatora je zahtjevan i uglavnom se provodi u posebno dizajniranim uređajima, ekstruderima [2, 3]. Ekstrudiranje se pokazalo dobrim rješenjem za masovnu proizvodnju keramičkih monolita za obradu otpadnih plinova iz motornih vozila te industrijskih i termo-energetskih postrojenja. Materijal koji se primjenjuje za izradu monolita mora imati nizak koeficijent toplinskog širenja, veliku toplinsku i mehaničku stabilnost u uvjetima visokih temperatura ($> 400\text{ }^{\circ}\text{C}$) i vibracija. Također treba biti kemijski inertan, a postupak proizvodnje treba biti ekonomski prihvatljiv. Od mnogobrojnih keramičkih i staklokeramičkih materijala koji su do sada istraživani, pokazalo se da kordijeritna keramika

($Mg_2Al_4Si_5O_{18}$) ispunjava većinu zahtjeva, izuzev koeficijenta toplinskog širenja koji ju potencijalno čini sklonom mehaničkim oštećenjima tijekom naglih promjena temperatura u radnom ciklusu motora. Zbog toga su detaljno izučavane toplinske i morfološke značajke kordijerita [23-26] i objavljeni brojni patenti koji se odnose na specifične uvjete proizvodnje kojima se taj nedostatak uspješno ublažava [27-30].

Izrada metalnih monolitnih nosača katalizatora konvencionalnim postupcima uobičajeno uključuje postupke savijanja i nabiranja (engl. *corrugation*) metalnih folija ili tankih ploča. Tako nastaju monolitne strukture s velikim brojem paralelnih kanala kojima se postiže velika specifična površina nosača katalizatora. Istražena je mogućnost primjene brojnih metala i legura u potrazi za optimalnim materijalom sa zadovoljavajućim uporabnim svojstvima s naglaskom na mehaničku čvrstoću, toplinsku i kemijsku stabilnost, dostupnost i cijenu, te adheziju katalitičkih komponenti na površinu stijenki. Materijali koji su se pokazali kao najbolji izbor za njihovu proizvodnju bili su nehrđajući čelik, te razne legure na osnovi željeza, kroma, nikla i aluminija. Upravo se dodatak aluminija (oko 5 % masenog udjela) u legure pokazao ključnim jer značajno poboljšava adheziju katalizatora na metalne monolitne nosače, što je bio jedan od najvećih problema takvih monolitnih katalizatora. Iako povećanje masenog udjela Al iznad 5 % u legurama može imati pozitivne učinke u vidu veće otpornosti na koroziju i visoke temperature, istovremeno dolazi i do povećanja cijene proizvodnje te smanjenja mehaničke stabilnosti takvih monolita [2, 16].

Alternativa izradi inertnog monolitnog nosača katalizatora na koji se naknadno nanose katalitički aktivne komponente je izrada tzv. integralnih monolita. Specifičnost ove izvedbe je u uvođenju katalizatora u gradivni materijal monolita, npr. kordijeritnu pastu. Na ovaj način katalitički aktivne komponente se distribuiraju kroz strukturu monolita i time se može znatno skratiti postupak proizvodnje, što dovodi i do financijskih ušteda. Međutim, valja uzeti u obzir da ovakva izvedba za sobom povlači i specifične probleme. Dodatak katalizatora u polazni materijal od kojeg je građen nosač može značajno promijeniti reološka i toplinska svojstva paste, što zahtjeva korekcije postupka izrade. U praksi se pokazalo da se prije upotrebe takvih materijala posebna pozornost mora obratiti na uklanjanje otapala i organskih aditiva koji se često rabe prilikom pripreme katalizatora. Neophodno je i dobro poznavanje utjecaja povišene temperature na

katalizator, kako prilikom ekstruzije ili nekog drugog postupka pripreme ne bi došlo do njegovog taljenja, deaktivacije te nastanka nepoželjnih produkata i međuprodukata. Iz tih razloga ovakav način pripreme monolitnih katalizatora konvencionalnim postupcima vrlo je ograničen, jer iako se smanjuje broj potrebnih koraka i time naizgled pojednostavljuje postupak pripreme, zahtjeva se i puno detaljnije poznavanje svih uključenih komponenti, kao i samog postupka pripreme. Treba napomenuti da uz očite nedostatke ovakvog pristupa izradi monolitnih katalizatora, postoje i značajne prednosti koje do posebnog izražaja dolaze u zahtjevnim industrijskim uvjetima, koji uključuju visoke radne temperature i tlakove, prisutnost katalitičkih otrova, prašinu i razne sitne krute čestice te velike protoke raznih medija koji mogu uzrokovati mehanička i kemijska oštećenja monolitnog katalizatora. Kao primjer može poslužiti upotreba integralnih monolita u procesima selektivne katalitičke redukcije ispušnih plinova u industrijskim postrojenjima. U ovakvim ekstremnim radnim uvjetima inertna komponenta monolitne strukture služi kao zaštita od abrazije i erozije, dok katalitički aktivna komponenta omogućuje učinkovito provođenje reakcija [16, 17].

Unatoč velikom napretku u razvoju i primjeni monolita, potrebna su dodatna istraživanja da bi se poboljšali postojeći i razvili novi postupci izrade monolitnih struktura. Monolitni katalizatori/reaktori neizostavni su dio katalitičkih sustava za obradu ispušnih plinova iz pokretnih i nepokretnih izvora, a primjenjuju se i za ekološki i ekonomski prihvatljivi način proizvodnje energije katalitičkim izgaranjem goriva u plinskim turbinama. U zadnjih nekoliko desetljeća intenzivno se izučava mogućnost primjene monolitnih reaktora kao zamjene za tradicionalne izvedbe višefaznih reaktora.

2.1.2. Proizvodnja monolitnih nosača katalizatora tehnologijom aditivne proizvodnje

U novije vrijeme sve veća pozornost pridaje se primjeni metodologije intenzifikacije procesa, a sukladno tome počinje se istraživati mogućnost primjene tehnologije aditivne proizvodnje ili 3D-ispisa za pripremu naprednih izvedbi katalizatora i kemijskih reaktora primjenom različitih materijala [4-7], uključujući i keramičke materijale [8-12]. Ta moderna tehnologija pokazala se jednostavnijom, bržom, pa čak i ekonomski prihvatljivijom od tradicionalnih metoda izrade složenih struktura, posebice na laboratorijskom mjerilu. Ključna prednost aditivne proizvodnje

nalazi se u velikoj fleksibilnosti s obzirom na izradu precizno definiranih oblika i unutarnje strukture monolitnih nosača te u mogućnosti brze izrade složenih prototipova. Smanjivanje vremena i troškova proizvodnje monolitnih struktura sa složenom geometrijom (koja je često rezultat prethodnih teorijskih simulacija) od iznimne je važnosti, jer omogućava razvoj inovativnih tehnologija te njihovo brzo uvođenje u pretkomercijalnu i komercijalnu primjenu [13]. Tehnologijom aditivne proizvodnje mogu se proizvesti vrlo složeni proizvodi, pa tako i keramički monolitni katalizatori. Sam postupak izrade kao i najučestalije tehnike aditivne proizvodnje koje se pritom koriste bit će objašnjene u sljedećem poglavlju.

2.1.3. Statičke miješalice i podjela statičkih miješalica

Strukturirani katalizatori, uz već spomenute monolitne strukture, mogu biti izrađeni i u obliku statičkih miješalica (engl. *static mixers*). Statičke miješalice sadrže nepokretne dijelove koji pospješuju miješanje, tj. promoviraju prijenos tvari i topline između procesnih struja u istom ili različitom agregatnom stanju. Mogu biti izrađene kao integralne monolitne strukture s ugrađenim elementima koji omogućuju miješanje te se stoga mogu samostalno koristiti, no postoje i izvedbe koje uključuju tzv. *insert-type* konfiguraciju. Ova konfiguracija uključuje elemente za miješanje koji se ne mogu koristiti samostalno već se postavljaju unutar željenog nosača, najčešće cijevi ili monolitne strukture. Iako statičke miješalice nisu imale značajniju primjenu u industriji sve do 70-ih godina prošlog stoljeća, patentirane su mnogo ranije. Tako se već 1874. godine u patentu [31] opisuje jednostavna višeslojna statička miješalica koja pospješuje miješanje zraka i plinovitog goriva. Danas je poznato više od 2000 patenata koji opisuju razne vrste statičkih miješalica i njihove primjene [32, 33].

Neke od prednosti statičkih miješalica u usporedbi s konvencionalnim izvedbama miješalica uključuju: kratko vrijeme zadržavanja što ubrzava sam proces miješanja, u pravilu su malih dimenzija i ne zahtijevaju dodatan izvor energije za pokretanje (osim u izdvojenim slučajevima kada su potrebne pumpe za održavanje optimalnih hidrodinamičkih uvjeta), visoka učinkovitost i brzina miješanja, nema pokretnih dijelova koji zahtijevaju redovno održavanje, manji inicijalni i operativni troškovi, te minimalna vjerojatnost kvara. Uz prednosti valja istaknuti i neke od nedostataka, kao što su: porast pada tlaka u reaktoru ili sustavu zbog relativno složene strukture

koja otežava protjecanje procesnih struja (zbog čega je u nekim slučajevima potrebno ugraditi pumpu), potencijalno oštećenje strukture ili elemenata za miješanje uslijed naglih promjena hidrodinamičkih uvjeta, reagiranje statičke miješalice s procesnim strujama (iznimno rijetko, jer se prilikom izrade miješalica posebna pozornost obraća na kompatibilnost materijala), te djelomično ili potpuno začepljenje kanala unutar miješalice. Djelomična, a posebno potpuna začepjenja događaju se vrlo rijetko, jer se u inicijalnoj fazi primjene statička miješalica testira pri različitim radnim odnosno procesnim uvjetima kojima bi moglo biti izloženo tijekom primjene [33, 34].

Statičke miješalice mogu se svrstati u različite grupe na temelju brojnih značajki. Najučestalije podjele koje su dostupne u literaturi su osnovane na operativnom režimu strujanja fluida, agregatnom stanju medija, te izvedbi elemenata za miješanje, tj. konstrukcijskom tipu statičke miješalice. Prema operativnom režimu strujanja fluida razlikuju se statičke miješalice koje rade u laminarnom i turbulentnom režimu strujanja fluida. Prilikom rada u laminarnom režimu strujanja, statičke miješalice u pravilu sadrže složenije elemente s perforacijama, kanalima, šupljinama te relativno složenom geometrijom i nešto manjim volumenom pojedinih elemenata za miješanje. Kada se koristi turbulentni režim strujanja, elementi za miješanje često uključuju konfiguracije s komorama i nešto jednostavnijom geometrijom, jer se uslijed strujanja javljaju turbulencije koje pospješuju miješanje procesnih struja bez potrebe za složenim strukturama koje bi u ovom slučaju mogle uzrokovati značajan pad tlaka.

Obzirom na sastav komponenti koje se miješaju razlikuju se statičke miješalice u kojima se provodi miješanje viskoznih fluida ($>50 \text{ Pa s}$), zatim miješanje heterogenih sustava, uključujući nemješljive tekuće sustave (kapljevina-kapljevina, kapljevina-plin, kapljevina-krutina, plin-krutina, kapljevina-plin-krutina), te statičke miješalice u kojima se upotrebljavaju mješljive kapljevine. Kao što se može i pretpostaviti, prilikom miješanja viskoznih fluida elementi za miješanje su otvorenijeg i manje složenog tipa kako ne bi došlo do značajnog porasta pada tlaka te stvaranja „mrtvih prostora“ u kojima ne dolazi do miješanja. Najkompleksnije izvedbe elemenata za miješanje u pravilu se rabe za mješljive fluide, dok se u višefaznim sustavima često koristi kombinacija elemenata jednostavnije i složenije geometrije.

Statičke miješalice obzirom na izvedbu elemenata za miješanje dijele se u 5 skupina. Jedna od najosnovnijih i najpoznatijih izvedbi je tzv. otvorena izvedba sa spiralnim elementima za miješanje (engl. *open construction with screw elements*). Elementi za miješanje kod ove su izvedbe najčešće metalne spirale dobivene savijanjem metalne folije ili tankih ploča koje se smještaju unutar cijevi ili monolitne strukture. Stupanj homogenizacije u pravilu je reguliran brojem elemenata za miješanje koji se smještaju jedan do drugoga. Ovakav tip miješalice uglavnom se preporučuje za miješanje viskoznih kapljevina. Drugu grupu čine statičke miješalice s otvorenom izvedbom s elementima za miješanje koji imaju oštre rubove (engl. *open construction with cutting edges*). Ovaj tip statičkih miješalica omogućuje izradu puno složenijih geometrija elemenata za miješanje. Ponajviše se upotrebljavaju prilikom miješanja emulzija i suspenzija. U ovoj grupi statičkih miješalica nalaze se i miješalice sa strukturiranim elementima za miješanje koji mogu biti nasumično raspoređeni (engl. *packed bed elements*) unutar nosača, npr. cilindra. Ovakva izvedba statičkih miješalica pokazala se vrlo učinkovitom zbog svoje složene unutarnje strukture, međutim često zahtijevaju i upotrebu dodatnih pumpi kako bi se spriječio značajan pad tlaka u sustavu. U treću skupinu spadaju tzv. zatvorene izvedbe s kanalima ili šupljinama (engl. *closed constructions with channels or holes*). Radi se o vrlo učestaloj izvedbi koja uključuje razne oblike elemenata za miješanje, najčešće unutar monolitnih struktura. Kanali mogu biti konstruirani i u obliku povezanih komora, šupljikavih elemenata ili kombinacije istih. Kod ove izvedbe često se koriste kanali različitog promjera između zasebnih komora za miješanje što uzrokuje lokalno ubrzanje fluida i prelazak u turbulentni režim strujanja, a samim time dolazi i do dodatnog pospješivanja samog miješanja. Sljedeću skupinu statičkih miješalica čine izvedbe sa savijenim i perforiranim pločama (engl. *configuration with corrugated plates*). Ovaj tip statičkih miješalica građen je od više slojeva metalnih ili polimernih ploča koje su savijene i/ili perforirane na način da formiraju složene kanale kroz koje protječu radni fluidi. Zadnju skupinu čine ostali tipovi statičkih miješalica, što uključuje hibridne izvedbe već spomenutih izvedbi i injektiranje jedne ili više komponenti u miješalicu pod visokim tlakom (engl. *injection mixers*). Prilikom injektiranja fluida u miješalicu dolazi do naglog povećanja brzine strujanja i time postizanja turbulentnog režima strujanja što pospješuje miješanje [32-35].

2.2. Priprema monolitnih katalizatora

2.2.1 Nanošenje sekundarnog (potpornog) sloja na monolitni nosač katalizatora

Nakon izrade monolitnog nosača katalizatora moguće je pristupiti sljedećem koraku pripreme katalizatora, tj. nanošenju katalitički aktivnih komponenti. U praksi se pokazalo da je adhezija, tj. prijanjanje katalizatora za strukturu samog nosača često nedovoljno da bi katalizator izdržao mehanička i toplinska naprezanja tijekom primjene. Iz tog razloga razvijen je postupak nanošenja sekundarnog, tj. potpornog (engl. *support*) sloja na monolitni nosač katalizatora prije nanošenja katalitičkog sloja. Ovim postupkom dolazi do povećanja specifične površine nosača katalizatora što ima pozitivni učinak na katalitička svojstva, odnosno učinkovitost katalizatora, a uz to se osigurava dobra adhezija odabranog katalitičkog materijala. U literaturi se postupak nanošenja sekundarnog sloja na nosač u pravilu naziva *washcoating*, a sekundarni sloj najčešće se sastoji od Al_2O_3 , ugljika i SiO_2 . Treba napomenuti da se termin *washcoating* u literaturi vrlo često koristi i kod nanošenja katalitičkog sloja, a u nekim literaturnim izvorima se izjednačava i s tehnikom oblaganja uranjanjem (engl. *dip-coating*) [15, 17].

Postoje dvije glavne tehnike nanošenja sekundarnog sloja: potpuno ili djelomično nanošenje potpornog materijala na dijelove nosača u obliku tankog sloja (filma) na koji će se nanijeti katalizator, te nanošenje sekundarnog sloja u pore nosača (engl. *pore filling*). Popunjavanjem pora nosača dobiva se jača interakcija između nosača i potpornog sloja, jer su čestice potporne komponente nakon sušenja fiksirane unutar strukture nosača. Time se uglavnom omogućava čvršće vezanje katalitičkog sloja, no ovaj postupak pokazuje i određene nedostatke. Naime, volumen kao i dimenzije pora nosača u pravilu su relativno mali, a uzevši u obzir da je gotovo nemoguće potpuno ispuniti sve pore nosača, u praksi je često dolazilo do lokalnih gubitaka katalizatora, jer potporni materijal naprosto nije mogao biti reprezentativno nanesen duž čitave strukture nosača. Iz tog se razloga u praksi rijetko može naići na primjere nanošenja sekundarnog sloja popunjavanjem pora nosača, već se uglavnom koristi nanošenje u obliku tankog sloja.

Nanošenje potpornog sloja na nosač katalizatora najčešće se provodi kontroliranim uranjanjem (engl. *dip-coating*) u suspenziju (engl. *slurry*) koja sadrži fine čestice (oko 5 μm) potpornog materijala, čime se definira debljina dobivenog potpornog sloja. Prilikom uranjanja, suspenzija

ulazi u kanale nosača, a čestice potpornog materijala se vežu za njihovu površinu (uglavnom su prekrupne da bi ušle u pore nosača). Kanali nosača se zatim propuhuju u struji zraka kako bi se osigurala njihova prohodnost, te se provodi sušenje i toplinska obrada kako bi se potporni sloj povezao s nosačem. Na potporni materijal uglavnom se odnosi oko 5-10 % masenog udjela monolita [15, 17, 36].

2.2.2. Nanošenje katalitički aktivnog sloja na monolitni nosač katalizatora

Nanošenje katalizatora na komercijalne monolitne nosače katalizatora u praksi se najčešće provodi na sličan način kao i nanošenje potpornog sloja. U ovom koraku ključno je osigurati što ravnomjerniju raspodjelu čestica katalizatora duž cijelog monolita ili njegovog dijela. Upotreba plemenitih metala (Pt, Pd, Rh), koji su iznimno katalitički aktivni, uglavnom podrazumijeva parcijalno nanošenje na 1/4 do 1/3 ukupne duljine monolitnog nosača, jer je ta količina dovoljna za učinkovito provođenje reakcija katalitičke oksidacije. Katalitički inertan ostatak monolita služi za predgrijavanje plinske smjese do radne temperature prije kontakta s katalizatorom. Tehnike nanošenja katalizatora na monolitne nosače koje se najčešće koriste su: impregnacija, ionska izmjena, precipitacija i koprecipitacija, sol-gel tehnika te elektroplatiniranje [37-39].

2.2.2.1. Impregnacija

Tehnika impregnacije u literaturi se navodi kao najjednostavniji postupak nanošenja katalizatora na nosač. Sama tehnika zasniva se na principu uranjanja odabranog nosača u otopinu katalitičkih prekursora, najčešće vodene otopine anorganskih soli, nakon čega se tako pripremljeni nosač kalcinira pri povišenoj temperaturi (400-600 °C) pri čemu dolazi do nastajanja oksidnog katalizatora. Obzirom na način provođenja impregnacije razlikuju se suhi i mokri postupak. Suha impregnacija se u literaturi može naći i pod pojmovima *incipient wetness impregnation* ili *pore filling impregnation*. Specifičnost ove vrste impregnacije je u tome što se koriste relativno mali volumeni otopina katalitičkih prekursora koji su dovoljni za popunjavanje pora nosača. Na taj način minimizira se količina potrebnih prekursora, što može biti prednost prilikom rada sa skupim katalizatorima kao što su plemeniti metali. Međutim, upravo je upotreba male količine

prekursora odgovorna i za glavni nedostatak ove tehnike, jer već relativno male promjene značajki nosača (npr. poroznosti ili volumena) mogu dovesti do neravnomjerne raspodjele prekursora duž nosača ili pak dovesti do toga da dijelovi nosača ne dođu u kontakt s prekursorima. Kako bi se to izbjeglo, postupak suhe impregnacije se često provodi pri sniženom tlaku ili u vakuumu. Prilikom upotrebe mokrog postupka impregnacije upotrebljavaju se veći volumeni (suvišak) prekursora. Nosač se uranja u otopinu prekursora i ostavlja određeno vrijeme kako bi se potpuno natopio. U ovom slučaju često se eksperimentalno određuje vrijeme nanošenja na način da se nekoliko nosača iste geometrije izvaže prije samog postupka, a zatim i nakon odabranih vremenskih intervala. Na taj način može se procijeniti optimalno vrijeme nanošenja prekursora kako bi se proces skratio, lakše kontrolirao, te kako bi se izradile reprezentativne serije monolitnih katalizatora. Nakon nanošenja prekursora na nosač, preporučljivo ga je osušiti pri nižim temperaturama (<120 °C) prije kalciniranja. Na taj način preveniraju se toplinski šokovi, odnosno pucanje nosača uslijed naglog izlaženja, tj. isparavanja otapala iz strukture nosača tijekom kalciniranja [15, 17, 40].

Yu i sur. [41] su usporedili katalizator $V_2O_5-WO_3$ koji je nanesen na TiO_2 tehnikama suhe i mokre impregnacije, te je korišten za katalitičku oksidaciju plinske smjese NO i NH_3 . Provedena je iscrpna karakterizacija oba katalizatora koja je pokazala da postoje razlike u sastavu dobivenih katalizatora. Upotrebom suhe impregnacije dobiven je značajno veći broj izoliranih specija vanadija, što je uzrokovalo manju katalitičku aktivnost u usporedbi s katalizatorom dobivenim mokrom impregnacijom. Naime, autori su pokazali kako smanjenjem broja izoliranih specija vanadija dolazi do lakše oksidacije amonijaka, ponajviše uslijed smanjenja pH. Uz to, izolirane specije vanadija znatno su osjetljivije na deaktivaciju. Provedeno je i ispitivanje otpornosti na trovanje katalizatora dodatkom kalijevog klorida u otopinu za impregnaciju. Mokra impregnacija se i tu pokazala učinkovitijom tehnikom, jer je zabilježen manji pad katalitičke aktivnosti, što su autori povezali s većom reaktivnošću izoliranih specija vanadija s kalijem.

2.2.2.2. Sol-gel tehnika

Sol-gel tehnika zasniva se na procesu međusobnog povezivanja čestica sola (umrežavanje), koje se nalaze u određenom otapalu, u amorfne anorganske trodimenzionalne mreže, tzv. gel. Sol je

koloidni sustav dispergiranih čestica, najčešće metalnih liganada, promjera 1 nm do 1 μ m. Najčešće se koriste otopine anorganskih soli ili soli organskih kiselina te metalni alkoksidi. Kada govorimo o otapalima koja se upotrebljavaju u ovoj tehnici, u pravilu su lako hlapljiva (najčešće voda ili alkoholi) kako bi se što lakše mogla naknadno ukloniti, pri čemu se dobiva djelomično umreženi sol ili čvrsti gel [42, 43].

Umrežavanje sola ključni je dio ove tehnike jer mikrostruktura i svojstva dobivenog produkta značajno ovise o uvjetima pri kojima je provedeno. Tako je moguće iz iste otopine sola dobiti produkte različitih morfoloških te fizikalno-kemijskih svojstava, ako se umrežavanje provodi pri različitim reakcijskim uvjetima. Umrežavanje sola zasniva se na dva glavna reakcijska mehanizma, hidrolizi i polikondenzaciji. Tijekom hidrolize, koja može biti kisela ili bazno katalizirana, dolazi do supstitucije alkoksidne (RO^-) skupine hidroksilnom (OH^-) skupinom. Brzina reakcije hidrolize najviše ovisi o reakcijskim uvjetima (temperatura, pH, miješanje), vrsti korištenog sola (veće molekule duže hidroliziraju zbog izraženijih steričkih smetnji), te kemijskoj stabilnosti intermedijera koji nastaje. Hidrolizirane molekule sola podliježu reakciji polikondenzacije tijekom koje dolazi do njihovog međusobnog povezivanja tj. umrežavanja i nastanka Si-O-Si veze, pri čemu kao sporedni produkti nastaju voda ili alkohol. Općenito gledajući, reakcija hidrolize brža je od polikondenzacije u kiselom mediju, dok je u lužnatom mediju reakcija kondenzacije brža od hidrolize. Drugim riječima, u kiselo kataliziranom solu promovira se reakcija hidrolize, dok se u lužnatom solu promovira reakcija kondenzacije. Uzimajući to u obzir, promjenom pH vrijednosti mogu se dobiti produkti značajno različite strukture, što može biti korisno tijekom preliminarnih ispitivanja [42, 44].

Ovom tehnikom dobivaju se produkti vrlo visoke čistoće i homogenosti. Tehnika je fleksibilna, provodi se pri niskoj temperaturi i ne zahtijeva sofisticiranu opremu. Obzirom na činjenicu da su kemijski uvjeti u otopini sola u pravilu vrlo blagi, postoji mogućnost upotrebe kemijski osjetljivih komponenti biološkog i organskog porijekla. Glavni nedostaci ove tehnike uglavnom se odnose na nužnost pomnog kontroliranja uvjeta pri kojima se provodi, jer već i male razlike u, primjerice temperaturi i pH vrijednosti mogu značajno utjecati na vrijeme umrežavanja. Nakon nanošenja sola na nosač valja oprezno provoditi sušenje kako ne bi došlo do pucanja sloja katalizatora uslijed hlapljenja zaostalog otapala [44, 45].

Kada se sol želi koristiti za oblaganje nosača katalizatora, u njega se mogu dodati čvrste čestice katalizatora ili otopina katalitičkih prekursora, pri čemu je ključno odabrati povoljan trenutak kako sol ne bi bio previše umrežen, jer u trenutku kada dođe do formiranja gela gotovo je nemoguće provesti nanošenje na nosač. S druge strane, ako se solu ne dozvoli dovoljno vremena za umrežavanje, tzv. vrijeme dozrijevanja, čestice sola neće dovoljno umrežiti što može rezultirati nepovoljnom strukturom sloja katalizatora, jer katalitički prekursori neće biti ugrađeni u djelomično umreženu strukturu sola.

U radu Truyen i sur. [46] pripremljeni su monolitni katalizatori nanošenjem katalitičkog sloja na metalni nosač upotrebom sol-gel tehnike. Autori su kao nosač katalizatora koristili pločice od nehrđajućeg čelika koje su obložili s potpornim, tj. sekundarnim slojem Al_2O_3 i CeO_2 u koji su dodali plemenite metale (Rh i Pt) te Ni. Postupak izrade katalizatora sastojao se od hidrolize vodenih otopina $\text{Al}(\text{OC}_4\text{H}_9)_3$, $\text{Ce}(\text{NO}_3)_3 \cdot 2\text{H}_2\text{O}$ i $\text{Ce}(\text{CH}_3\text{COO})_3 \cdot 1,5\text{H}_2\text{O}$ pri $85\text{ }^\circ\text{C}$ uz dodatak HNO_3 , kako bi se sniženjem pH vrijednosti promovirala sama reakcija. Za dobivanje Ni katalizatora dodani su $\text{Ni}(\text{CHCOO})_2 \cdot 4\text{H}_2\text{O}$ i $\text{Ni}(\text{HCOO})_2 \cdot 2\text{H}_2\text{O}$, dok su za Rh i Pt dodani $\text{RhCl}_3 \cdot x\text{H}_2\text{O}$ i $\text{H}_2\text{PtCl}_6 \cdot 4\text{H}_2\text{O}$. Djelomično umrežene otopine pripremljenih solova nanese su na metalne nosače postupkom uranjanja, te su potom sušeni i kalcinirani. Provedena karakterizacija pokazala je da su dobiveni slojevi katalizatora bili vrlo tanki (debljine od 0,1 do 3 μm), uz dobru homogenost i vrlo dobru adheziju, tj. prijanjanje katalitičkog sloja za strukturu nosača.

2.2.2.3. Ionska izmjena

Ionska izmjena je često korištena tehnika nanošenja metalnih katalitičkih prekursora ili katalizatora na nosač. Prilikom primjene ove tehnike, površina nosača se nabije pozitivnim ili negativnim nabojem te potom uranja u otopinu suprotno nabijenih katalitičkih prekursora. Pri tome dolazi do izmjene iona te čvrstog vezivanja prekursora za strukturu nosača. Time se omogućuje fina raspodjela katalizatora duž cijelog nosača, a maksimalna količina prekursora koja se može nanijeti je određena ukupnim kapacitetom za ionsku izmjenu materijala od kojeg je načinjen nosač. Ukoliko je kapacitet ionske izmjene nosača premalen, uz ionsku izmjenu može se kombinirati i neka druga tehnika nanošenja. Međutim, na postupak nanošenja ovom tehnikom

moгу utjecati i drugi čimbenici, što je jedan od njenih glavnih nedostataka. Tako se uz sam kapacitet za ionsku izmjenu pozornost mora obratiti i na pH otopine, temperaturu, vrijeme nanošenja, kemijske značajke korištenih kemikalija (ponajviše kompatibilnost otopine i nosača), te afinitet nosača prema metalnim ionima prekursora. Ova tehnika najčešće se koristi za nanošenje katalizatora na zeolite i alumosilikate [15, 47].

U radu Hao i sur. [48] prikazana je priprema katalizatora koji se sastojao od Ni kao katalitički aktivne komponente na nosaču od Al_2O_3 . Izrađeni katalizator korišten je u reakciji metanizacije kojom se proizvodi sintetski prirodni plin (engl. *synthetic natural gas*, SNG). Postupak izrade katalizatora uključivao je izradu nanolistova (engl. *nanosheets*) $\text{Ni}(\text{OH})_2$ debljine oko 15 nm. Uporabom tehnike ionske izmjene s Al^{3+} , nakon čega je provedeno kalciniranje i redukcija u struji vodika, dobiven je katalizator $\text{Ni-Al}_2\text{O}_3$ s masenim udjelom Ni od 16 %. Tako pripremljen katalizator uspoređen je s istim tipom katalizatora dobivenim tehnikom impregnacije, pri čemu je vidljivo da su čestice katalizatora dobivene ionskom izmjenom jednolikije veličine te ravnomjernije raspoređene po površini nosača. Usporedbom katalitičke aktivnosti također su dobiveni bolji rezultati s katalizatorom izrađenim tehnikom ionske izmjene. Rezultati ispitivanja su pokazali da je potpuna konverzija reaktanata uporabom katalizatora dobivenim tehnikom impregnacije postignuta pri 380 °C, dok je kod katalizatora pripremljenog tehnikom ionske izmjene postignuta već pri 280 °C.

2.2.2.4. Precipitacija i koprecipitacija

Precipitacija/taloženje se općenito može definirati kao proces izdvajanja netopljivih komponenti iz otopine, najčešće stvaranjem taloga. Kada govorimo o precipitaciji kao tehnici nanošenja katalizatora na nosač, dolazi do taloženja, tj. vezivanja katalitičkih prekursora za strukturu nosača. Proces vezivanja za strukturu nosača obično se potiče promjenom pH otopine prekursora, te dodatkom aditiva, tj. precipitacijskih agenasa (npr. Na_2CO_3 , NaOH , NH_4HCO_3). Kako bi se osiguralo reprezentativno vezivanje na nosač potrebno je zadovoljiti dva glavna uvjeta. Prvi uvjet je da postoje snažne interakcije između površine nosača i metalne komponente katalitičkog prekursora. Drugi uvjet se odnosi na samo provođenje postupka nanošenja prekursora, tj. dobro vođenje procesa, što uključuje kontroliranu temperaturu i koncentraciju prekursora kako ne bi došlo do nekontrolirane, odnosno spontane precipitacije. Iako je sama tehnika relativno

jednostavna i ne zahtijeva velika inicijalna ulaganja, često se mogu pojaviti problemi vezani uz kontrolu procesa (pH, temperatura, miješanje), a samim time i uz mogućnost pojave nejednolike raspodjele prekursora duž nosača, kao i na njegovoj površini. Tako može doći do pojave lokalnog aglomeriranja, nejednolike raspodjele prekursora, te pojave tzv. Ostwaldovog dozrijevanja (engl. *Ostwald ripening*). Ostwaldovo dozrijevanje je fenomen spontanog rasta čestica precipitata. Iako se ne radi nužno o nepoželjnom procesu, ovaj fenomen se u području pripreme katalizatora najčešće smatra problematičnim, zbog toga što se na njega teško može utjecati. Nakon nanošenja prekursora slijedi toplinska obrada, tj. kalciniranje kao i kod impregnacije [37, 38, 49].

U radu Wu i sur. [50] tehnika precipitacije rabljena je u proizvodnji kompozitnog katalizatora MnO_x/TiO_2 za oksidaciju NO. Otopina u koju su uronjene čestice TiO_2 kao nosača sastojala se od $Mn(NO_3)_2$ kao katalitičkog prekursora, NH_4OH , te NH_4HCO_3 koji je imao funkciju precipitacijskog agensa. Postupak precipitacije proveden je 2 sata pri $50\text{ }^\circ\text{C}$ uz stalno miješanje, nakon čega je provedena filtracija, sušenje te kalciniranje na $450\text{ }^\circ\text{C}$ u trajanju od 4 sata. Tako pripremljeni katalizator uspoređen je s istim tipom katalizatora pripremljenim tehnikom mokre impregnacije. Maksimalna konverzija od 89 % je uporabom katalizatora dobivenog tehnikom precipitacije ostvarena pri $250\text{ }^\circ\text{C}$, dok je maksimalna konverzija katalizatora dobivenog tehnikom mokre impregnacije ostvarena pri $330\text{ }^\circ\text{C}$ i iznosila je 69 %.

Koprecipitacija je tehnika nanošenja katalizatora koja je u suštini vrlo slična precipitaciji. Glavne razlike su što se kod koprecipitacije iz otopine izdvajaju topljive komponente, a sam proces se provodi u kompleksnijim, odnosno višekomponentnim sustavima, gdje je prisutno nekoliko specija koje mogu istovremeno precipitirati. Do koprecipitacije može doći i spontano, što je gotovo uvijek nepoželjno, uslijed lošeg miješanja ili spore precipitacije željene komponente u složenom sustavu. Stoga je kao i u tehnici precipitacije nužno pomno kontrolirati i voditi postupak kako bi se dobio traženi produkt zadovoljavajuće čistoće [37].

Lan i sur. [51] su upotrebom tehnike koprecipitacije proizveli nekoliko katalitički aktivnih pasti na osnovi Ce i Zr u različitim molarnim omjerima, uz dodatak Pd. Koprecipitacija je provedena upotrebom vodenih otopina $Ce(NO_3)_3 \cdot 6H_2O$ i $ZrO(NO_3)_2$ uz dodatak amonijeve lužine kao precipitacijskog agensa. Dobiveni precipitat je ispran destiliranom vodom, sušen te kalciniran 3

sata pri 600 °C. Na tako pripremljene praškaste nosače nanosen je sloj Pd kao katalitički aktivne komponente tehnikom mokre impregnacije, te su ponovno sušeni i kalcinirani na 550 °C u trajanju od 3 sata. U tako pripremljeni praškasti katalizator dodana je voda kako bi se formirala pasta s masenim udjelom katalizatora od 50 %, koja je nanosena na kordijeritne monolitne nosače katalizatora. Jedna serija monolita je potom sušena i kalcinirana 3 sata na 550 °C, dok je druga serija kalcinirana 5 sati na 1000 °C kako bi se ispitala toplinska stabilnost katalizatora. Aktivnost pripremljenih katalizatora ispitana je provođenjem oksidacije višekomponentne plinske smjese CO, C₃H₈, NO, CO₂, H₂O, O₂ i N₂. Rezultati ispitivanja katalitičke aktivnosti pokazali su bolju katalitičku aktivnost katalizatora s nosačem koji nije dodatno toplinski obrađen, zbog djelomične deaktivacije katalizatora. Potpuna konverzija C₃H₈ za katalizatore kalcinirane pri 550 °C ostvarena je pri temperaturama 340-380 °C, dok je kod katalizatora kalciniranih na 1000 °C postignuta pri 400-500 °C. Kod oksidacije CO razlika je također bila značajna, potpuna konverzija postignuta je u temperaturnom rasponu 120-200 °C za katalizatore koji su kalcinirani pri nižoj temperaturi, dok je kod serije katalizatora kalciniranih na 1000 °C taj raspon bio 200-230 °C. Prilikom oksidacije NO potpune konverzije ostvarene se pri 180-200 °C za katalizatore kalcinirane pri nižoj temperaturi, dok su katalizatori kalcinirani na višoj temperaturi ostvarili te vrijednosti u rasponu 270-320 °C.

2.2.2.5. Elektroplatiniranje

Elektroplatiniranje ili elektrodepozicija je tehnika koja se u praksi ponajviše koristi za nanošenje zaštitnih prevlaka kako bi se predmeti zaštitili od korozije, te ako bi im se promijenila vodljivost, magnetska svojstva, refleksija ili naprosto izgled. Ovom tehnikom se nanošenje metalnih katalizatora na vodljive nosače provodi uz pomoć električne struje. Nanošenje metalnog katalizatora postiže se uranjanjem negativno nabijenog nosača u pozitivno nabijenu otopinu katalitičkih prekursora. U kontaktu negativno nabijene površine nosača s metalnim kationima u otopini dolazi do njihovog taloženja na nosaču. Postupak nanošenja ovom tehnikom može se provesti i bez upotrebe električne struje (engl. *electroless plating*). U ovom slučaju nanošenje katalizatora na površinu nosača provodi se pomoću redoks potencijala, odnosno odvijanjem redoks reakcije [36]. Za optimalno provođenje procesa elektroplatiniranja od izuzetne je važnosti dobro očistiti površinu nosača kako bi se uklonile nečistoće, a u nekim slučajevima provodi se i poliranje. Kako bi se osigurala ponovljivost i reprezentativnost postupka nanošenja katalizatora

potrebno je voditi postupak nanošenja pri istim procesnim uvjetima (gustoća struje, temperatura i koncentracija).

Avril i sur. [52] su u svom radu tehnikom elektroplatiniranja nanijeli katalizatore Ni i Pt na 3D-ispisanu metalnu statičku miješalicu. U usporedbi s komercijalnom metalnom statičkom miješalicom istih dimenzija autori su istaknuli brojne prednosti tehnologije 3D-ispisa, kao što su jednostavna, brza i jeftina proizvodnja, uz visok stupanj fleksibilnosti. Izrađena statička miješalica s nanesenim katalizatorom upotrijebljena je u cijevnom reaktoru za reakcije hidrogenacije alkena i karbonila. Iako je izrađena statička miješalica s nanesenim katalizatorom isprva pokazala visoku katalitičku aktivnost, autori su napomenuli da postoji potreba za dodatnim ispitivanjima adhezije katalizatora zbog pada aktivnosti i sumnje da dolazi do odvajanja katalizatora od podloge nosača (engl. *leaching*).

2.2.3. Adhezija katalitičkog sloja nanesenog na nosač

Pojam adhezije može se definirati na nekoliko načina. Jedan od najčešćih koji se može pronaći u literaturi definira adheziju kao međusobno privlačenje dvaju tijela u kontaktu. Kako bi se za željenu primjenu odabrao optimalan adheziv nužno je dobro poznavati svojstva materijala (supstrata) koji se spajaju, posebice njihovih površinskih karakteristika i poroznosti. Adheziv mora imati zadovoljavajuća tehnološka svojstva, osobito način i brzinu kvašenja površina, jakost i brzinu dostizanja kohezijske čvrstoće, primjenjivost u danim uvjetima primjene, no mora biti i ekonomski prihvatljiv, stoga su u praksi najčešće korištena kompromisna rješenja. Prije nanošenja adheziva potrebno je pripremiti površine supstrata. Ovaj postupak uključuje mehaničko ili fizikalno-kemijsko uklanjanje hrđe, ostataka premaza i nečistoća (četkanjem, pjeskarenjem, jetkanjem pomoću kiselina ili lužina itd.), premazivanje površina supstrata temeljnim premazom, obradu plamenom, plazmom i slično. Nakon toga se pristupa nanošenju samog adheziva [53].

Dobra adhezija katalizatora na nosač nužno je svojstvo koje svaki katalizator mora zadovoljiti prije upotrebe u reaktorskim sustavima ili bilo kakvoj drugoj primjeni. Prilikom izrade keramičkih, a posebice metalnih monolitnih katalizatora dobra adhezija katalizatora postiže se nanošenjem sekundarnog (potpornog) sloja, najčešće Al_2O_3 upotrebom tehnike mokre impregnacije. Glavni izazov u ovom koraku pripreme monolitnog katalizatora je osiguravanje

uniformne debljine sekundarnog sloja, što se može kontrolirati pomnim odabirom potpornog materijala (koji mora biti kompatibilan s nosačem, ali i s katalizatorom), tehnike nanošenja, te temperaturnog profila postupka sušenja i eventualnog kalciniranja kako ne bi došlo do pucanja sekundarnog sloja. Količina upotrijebljenog potpornog materijala obično varira između 10 i 15 % masenog udjela monolitnog katalizatora, no ovisno o konkretnoj kombinaciji nosača i katalizatora ta količina može biti i izvan tog raspona [17, 54]. Treba naglasiti da u nekim slučajevima nema potrebe za nanošenjem sekundarnog sloja zbog dovoljno jake adhezije između nosača i katalizatora. U gotovo svakom istraživanju koje uključuje pripremu i upotrebu monolitnih katalizatora provodi se ispitivanje adhezije katalizatora, pri čemu se najčešće upotrebljava ultrazvuk. Takvi adhezijski testovi (engl. *adherence/adhesion tests*) provode se u ultrazvučnim kupeljima, gdje se nosač s katalizatorom izlaže djelovanju ultrazvučnih vibracija određene frekvencije u definiranom vremenskom intervalu. Usporedbom mase nosača s katalizatorom prije i nakon izlaganja ultrazvuku, dobiva se podatak o gubitku mase katalizatora kojim se izravno može procijeniti da li se radi o zadovoljavajućoj adheziji ili je potrebno uvesti neke promjene u postupku pripreme takvih katalizatora. Ryu i sur. [55] su koristili upravo ovu vrstu testa za provjeru adhezije katalizatora (Pt) na nosaču od nehrđajućeg čelika u slučaju kad su koristili sekundarni sloj (Al_2O_3) i bez njega. Test je proveden u ultrazvučnoj kupelji s ultrazvučnom frekvencijom od 40 kHz u trajanju od 60 minuta. Rezultati ispitivanja pokazali su da se upotrebom sekundarnog sloja gubi puno manja količina katalizatora (13 %) u usporedbi s nosačem bez sekundarnog sloja (33 %).

2.3. Aditivna proizvodnja (3D-ispis)

Tehnologija 3D-ispisa ili aditivna proizvodnja (engl. *Additive Manufacturing*, AM) dio je proizvodnog strojarstva koji omogućava izradu raznih proizvoda kompleksne geometrije iz 3D-računalnog, tj. CAD (engl. *Computer Aided Design*) modela. Proces izrade proizvoda zasniva se na povezivanju čestica materijala u tankim slojevima. Aditivna proizvodnja znatno je napredovala od 80-ih godina prošlog stoljeća kada je Charles Hull razvio tehnologiju stereolitografije kao prvu tehnologiju aditivne proizvodnje. U svojim počecima aditivna proizvodnja spominjala se u literaturi pod nazivom *rapid prototyping*, što vrlo dobro opisuje i njenu primjenu u samim začecima, jer je omogućavala brzu izradu prototipova, njihovu eventualnu doradu i dovođenje u komercijalnu fazu primjene. Od tada su razvijene brojne

tehnologije aditivne proizvodnje koje u današnje vrijeme imaju realan potencijal da transformiraju proizvodne procese ne samo na osobnoj, već u nekim slučajevima i na razini masovne proizvodnje, jer omogućuju izradu proizvoda iznimno složenih geometrija koje je vrlo teško ili čak nemoguće izraditi konvencionalnim postupcima proizvodnje. Zbog brojnih prednosti, uključujući skraćivanje vremena i cijene proizvodnje, ekološki prihvatljiv princip rada koji u nekih slučajevima ima odlike i *zero-waste* pristupa, relativno lako održavanje i upravljanje uređajima, kao i njihovu cijenu koja s godinama postaje sve pristupačnija, te iznimno širok izbor materijala koji se mogu koristiti za izradu željenih proizvoda, postupcima aditivne proizvodnje daje se sve veći značaj [56-58]. Jedan od velikih problema industrije koje je moguće riješiti primjenom tehnologija aditivne proizvodnje je prilagodba proizvoda željama pojedinaca tj. potrošača, što je inače predstavljalo veliki problem za proizvođače zbog visokih troškova takve proizvodnje. To se pokazalo posebno korisno u području biomedicine gdje je omogućeno prilagođavanje lijekova i terapija potrebama pojedinih pacijenata. Danas se kao jedna od glavnih odlika aditivne proizvodnje često spominje upravo personalizirana izrada proizvoda. Wohlers Associates [59] je prognozirao da će već 2020. godine oko 50 % ukupne proizvodnje 3D-ispisanih proizvoda u svijetu biti usmjereno personaliziranim potrebama potrošača. Te prognoze se nisu obistinile u tom obimu, no i dalje se bilježi značajan rast udjela tehnika aditivne proizvodnje u brojnim proizvodnim procesima. Isprva je tehnologija aditivne proizvodnje bila ponajviše korištena u području dizajna i arhitekture, gdje se rabila za proizvodnju raznih 3D-modela, prototipova i proizvoda manjih dimenzija koji zbog svoje kompleksne strukture nisu mogli biti izrađeni konvencionalnim postupcima na ekonomičan i brz način. Danas je u nekim granama industrije, kao što su automobilska, zrakoplovna, svemirska, kemijska i farmaceutska industrija, građevina, medicina, aditivna proizvodnja postala gotovo nezamjenjiva [58, 60].

Postoji čitav niz postupaka aditivne proizvodnje koji koriste materijale u obliku krutine (npr. filamenti i prašci) i kapljevine (npr. fotopolimerne smole). Iako se u svojim počecima aditivna proizvodnja uglavnom koristila za izradu proizvoda načinjenih od polimernih materijala, razvojem tehnologije i sustava za preradu materijala njihov se raspon znatno proširio, te sada ne uključuje samo polimerne materijale već i keramiku, materijale i metale na bazi ugljika, te brojne kompozite koji se sve više istražuju [58, 60].

2.3.1. Aditivna proizvodnja u kemijskom inženjerstvu

Koncept intenzifikacije procesa danas se često sreće u području kemijskog inženjerstva. Cilj intenzifikacije procesa je dobivanje produkata na učinkovitiji i održiviji način. Pri tome se posebna pažnja pridodaje uvođenju inovativnih tehnologija i postupaka koji bi u tome mogli pomoći. Aditivna proizvodnja nameće se kao jedna od tehnologija koja u tom procesu može biti od izuzetne koristi zbog velike fleksibilnosti koja često nije odlika konvencionalnih tehnologija. Upravo zbog tih odlika aditivna proizvodnja se vrlo aktivno implementira u razne grane kemijske industrije, pa tako i u područjima biotehnologije [61], farmacije [62], medicine [63], mikrofluidike [64], kemijske sinteze [65] i katalize [66-68]. Mnogi znanstveni radovi i istraživanja koja uključuju tehnologiju aditivne proizvodnje usmjerena su ka usporedbi s konvencionalnim tehnologijama proizvodnje, pri čemu je naglasak vrlo često na usporedbi mehaničkih i raznih uporabnih svojstava izrađenih proizvoda za karakteristične primjene, npr. monolitni katalizatori [69, 70], mili i mikro reaktori [71, 72], razne izvedbe koje uključuju primjenu kemijskih senzora [73, 74] itd. Nažalost, interdisciplinarna istraživanja koja validiraju prednosti 3D-ispisa prilikom izrade kompleksnih modela s računalno optimiranom geometrijom s primjenom u području kemijskog inženjerstva mnogo su rjeđa, te postoji značajan prostor za dodatna istraživanja i optimiranje već postojećih sustava.

Uzevši u obzir da je primjenom tehnika aditivne proizvodnje moguće izraditi računalno optimirane reaktore, lako je uvidjeti o kakvom se ogromnom potencijalu radi. Značajke konvencionalnih reaktora često su ograničene samom metodom izrade, npr. ekstruzija ili izrada pomoću kalupa, što je u praksi često dovoljno za učinkovit rad, no i dalje postoji puno prostora za razna poboljšanja tj. intenzifikaciju s obzirom na njihovu karakterističnu primjenu. To je posebno naglašeno u području protočne kemije (engl. *flow chemistry*) prilikom primjene reaktora malih dimenzija, gdje je mogućnost 3D-ispisa omogućava izradu vrlo finih elemenata, koji se veličinom mogu nalaziti u području od svega nekoliko desetaka mikrometara do nekoliko milimetara, što je ponajviše definirano odabranom tehnikom aditivne proizvodnje, te izborom samog 3D-pisača i materijala od kojeg se takvi reaktori izrađuju [75, 76]. Ne treba zanemariti činjenicu da primjena i razvoj tehnologije 3D-ispisa još uvijek nije na razini koja bi osiguravala isplativu masovnu proizvodnju svih potrebnih dijelova aparature ili opreme. Međutim, svakako se može govoriti o

njezinim prednostima na laboratorijskoj skali, gdje dolaze do punog izražaja prednosti 3D-ispisa u odnosu na konvencionalne metode proizvodnje. Kao jedan od konkretnih primjera može poslužiti istraživanje koje su proveli Adamo i sur. [77], gdje su na praktičnom primjeru proizvodnje farmaceutika primjenom *plug-and-play* sustava koji pomoću protočnog reaktora može uspješno proizvesti od nekoliko stotina do nekoliko tisuća oralnih doza lijekova farmaceutske čistoće. Jedna od glavnih poteškoća, kada govorimo o praktičnoj primjeni 3D-ispisa u proizvodnji je prenošenje na veće dimenzije, tzv. *scale-up*. Iako kemijska kinetika nije ovisna o veličini reaktora, mora se uzeti u obzir da fizikalni procesi, kao što su prijenos tvari i topline, značajno ovise o njihovim dimenzijama, stoga može doći do smanjenja učinkovitosti tj. konverzija. Ovaj problem se može riješiti spajanjem nekoliko reaktora u seriju čime se može postići puno veća razina proizvodnje, uz očuvanje ili čak povećanje učinkovitosti. Istraživanje koje su proveli Symes i sur. [78] spominje upravo taj problem, no kako i sami autori naglašavaju, glavna motivacija je bila da se na praktičnom primjeru prikaže kako se 3D-ispis može uspješno koristiti za izradu razne opreme (engl. *reactionware*) koja se može koristiti u kemijskoj sintezi, pa tako i katalizi te ostalim područjima kemijskog inženjerstva. Autori su proizveli reaktor u koji su izravno ugradili reagente za organsku i anorgansku sintezu pomoću tehnike *direct ink writing*, što je gotovo nemoguće prilikom korištenja konvencionalnih metoda proizvodnje. Reaktor je sadržavao i dijelove koji nisu izrađeni 3D-ispisom (staklo), nego su ugrađeni u sam reaktor kako bi se olakšao monitoring tj. *in situ* praćenje reakcije.

Usprkos nedostacima, koji su i danas aktualni kada govorimo o primjeni tehnologije aditivne proizvodnje u praksi, kako u kemijskom inženjerstvu tako i u ostalim područjima primjene, uvođenje tehnika aditivne proizvodnje predstavljaju budućnost zbog brojnih, prethodno navedenih prednosti. Sagledavanjem raznih potreba brojnih modernih laboratorija i industrije koje su vrlo dinamične i gdje se često očekuje brza prilagodba na nove zahtjeve potrošača, 3D-ispis se nameće kao jedna od dominantnih dostupnih tehnologija koje mogu zadovoljiti te potrebe u realnom vremenu, na financijski prihvatljiv i vremenski učinkovit način. Brojni radovi koji su korišteni kao teorijska podloga za izradu ovoga doktorskoga rada ukazuju upravo na to da se tehnike aditivne proizvodnje intenzivno istražuju, posebno na laboratorijskom mjerilu, gdje se lakše i brže može provesti optimiranje 3D-ispisanih dijelova aparature, koje se potom mogu uvećati na željeno mjerilo nekim od konvencionalnih postupaka proizvodnje.

Danas je poznat velik broj tehnika aditivne proizvodnje čiji broj i podjela nerijetko ovise o literaturnom izvoru. Obzirom na to da je u sklopu ovog doktorskog rada fokus stavljen na 3D-ispis keramičkih monolitnih nosača katalizatora, u nastavku je posebno izdvojena primjena aditivne proizvodnje za izradu keramičkih proizvoda. Bit će naglašene i neke od tehnika aditivne proizvodnje koje su trenutno dominantne na tržištu i koje se najčešće spominju u dostupnoj literaturi, jer zbog same primjene, uglavnom kompozitnih materijala, postoje karakteristične značajke koje valja dodatno navesti.

2.3.2. Aditivna proizvodnja keramičkih proizvoda

Tehnička (inženjerska) keramika posljednjih se godina sve više istražuje i primjenjuje u industrijske svrhe, ponajviše zbog visoke toplinske, kemijske i mehaničke stabilnosti. Najučestalija podjela tehničke keramike vezana je za njen sastav, pri čemu razlikujemo dvije glavne skupine: oksidnu (SiO_2 , Al_2O_3 , ZrO_2 , Al_2TiO_5 itd.) i neoksidnu (SiC , B_4C , Si_3N_4 , TiC , AlN itd.) [15, 16]. Aditivna proizvodnja s keramikom počela se istraživati još 90-ih godina prošlog stoljeća s radovima Harrisa i sur. [79] te Sachsa i sur. [80] objavljenih 1990. godine, koji su bili među prvim istraživačima u tom području. Keramički materijali koji se koriste u 3D-ispisu isprva su bili fini prašci koji su se povezivali dodatkom određenog vezivnog materijala, no danas se na tržištu sve više pojavljuju kompozitni materijali načinjeni od polimerne i keramičke faze tj. komponente. Tako su sve češći primjeri fotoosjetljivih kompozitnih smola koje su prilagođene tehnikama 3D-ispisa koje rade na principu fotopolimerizacije (npr. stereolitografija), te kompozitnih filamenata koji se koriste u proizvodnji rastaljenim filamentom.

Aditivna proizvodnja nudi širok spektar mogućnosti izrade proizvoda od keramike, zahvaljujući velikoj slobodi i fleksibilnosti kod dizajniranja CAD modela koji mogu biti vrlo kompleksne geometrije. Uvođenje tehnologije 3D-ispisa u područje pripreme keramičkih proizvoda povećala je brzinu proizvodnje takvih proizvoda, gotovo uklonila potrebu za kompleksnim procesima naknadne obrade, te u velikom broju slučajeva smanjila i same troškove proizvodnje [81, 82].

Aditivna proizvodnja pokazala se vrlo učinkovitom i isplativom prilikom proizvodnje specijalizirane kirurške opreme, keramičkih proteza prilagođenih potrebama pojedinih pacijenata, dentalnog porculana i raznih poroznih keramičkih filtara [81]. Mikrostrukturne značajke

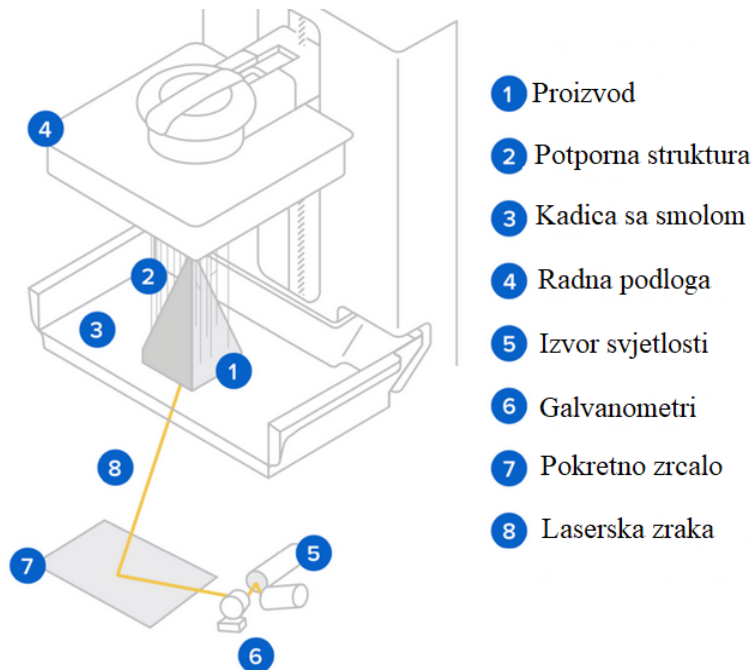
proizvoda, kao što su poroznost i raspodjela veličina pora, vrlo su važne zbog njihove uporabe u realnim sustavima, jer značajno utječu na njihovu mehaničku stabilnost i uporabna svojstva. Jedna od ključnih značajki keramičkih, najčešće (kompozitnih) materijala koji se koriste u 3D-ispisu, koja utječe na mikrostrukturu proizvoda je veličina keramičkih čestica. 3D-ispis s materijalom koji sadrži veće keramičke čestice (50-100 μm) u pravilu rezultira proizvodom s većom poroznošću i homogenijim slojevima, dok se kod sitnijih čestica ($< 25 \mu\text{m}$) puno lakše postiže jednolikija hrapavost površine s manje nepravilnosti, no može se pojaviti problem s manjom homogenošću 3D-ispisanih slojeva. Iz tog razloga većina komercijalnih materijala sadrži kombinaciju većih i manjih čestica keramike, u pravilu do 100 μm . Kao primjer može poslužiti rad Sun i sur. [83] u kojem je ispitan utjecaj veličina keramičkih čestica (0-100 μm) na uspješnost 3D-ispisa, gustoću, viskoznost i savojnu čvrstoću uzoraka različitih geometrija. Optimalni rezultati dobiveni su upravo miješanjem veće (45-100 μm) i manje granulacije (0-25 μm) keramičkih čestica i to u masenom omjeru od 60 % čestica veće granulacije i 40 % čestica manje granulacije. Uzorci izrađeni korištenjem ovog masenog omjera čestica imali su najveću gustoću (1,60 g/cm^3) i savojnu čvrstoću (13,8 MPa). Daljnjim povećanjem masenog udjela čestica manje granulacije dolazi do povećanja viskoznosti materijala, što negativno utječe na provedbu 3D-ispisa, tj. dolazi do nehomogene raspodjele keramičkih čestica u slojevima uzorka i većeg skupljanja nakon toplinske obrade, tj. sinteriranja. S druge strane, daljnje povećanje masenog udjela čestica veće granulacije uzrokuje veću poroznost (time i manju gustoću) te širu raspodjelu veličina pora, što ima negativan utjecaj na mehanička svojstva izrađenih modela. Do sličnih zaključaka došli su i Wu i sur. [84] koji su provodili istraživanje s mikro i nano česticama Al_2O_3 , miješanjem granulacija od 9 μm i 50 nm. Uz to, proveli su ispitivanje u kojem su uspoređivali utjecaj provođenja toplinske obrade pri atmosferskom tlaku i u vakuumu. Rezultati su pokazali da se provođenjem u vakuumu postiže veća relativna gustoća uzoraka (89,2-91,2 %), dok je kod provođenja pri atmosferskom tlaku relativna gustoća uzoraka bila 82,2-83,2 %. Uz to, korištenjem vakuuma trajanje samog procesa toplinske obrade 3D-ispisanih uzoraka skratilo se za oko 40 %.

Tehnike tj. postupci aditivne proizvodnje keramičkih proizvoda mogu se podijeliti u 3 skupine obzirom na vrstu materijala koji koriste [82], no treba uzeti u obzir da se u literaturi mogu naći i druge podjele i tehnike kojih je danas preko 20. Tako su poznate tehnike temeljene na korištenju

fotoosjetljivih smola (engl. *slurry-based technologies*, SBT), prašaka (engl. *powder-based technologies*, PBT) i nepraškastih krutina (engl. *bulk solid-based technologies*, BSBT). Najčešći postupci tj. tehnike aditivne proizvodnje koji se koriste za dobivanje keramičkih proizvoda su stereolitografija (SLA), selektivno lasersko sinteriranje (SLS) i raspršivanje materijala (engl. *material jetting*, MJ), stoga će te tehnike biti detaljnije objašnjene u nastavku rada. Bit će spomenute i ostale tehnike aditivne proizvodnje koje se trenutno sve više pozicioniraju na tržištu 3D-pisača za keramičke materijale, kao što su: proizvodnja rastaljenim filamentom (engl. *fused filament fabrication*, FFF), obrada digitalnim svjetlom (engl. *digital light processing*, DLP), dvofotonska polimerizacija (engl. *two-photon polymerisation*, TPP), *inkjet printing* (IJP), *direct ink writing* (DIW), selektivno lasersko taljenje (engl. *selective laser melting*, SLM) i laminiranje objekta (*laminated object manufacturing*, LOM) [81, 82, 85].

2.3.2.1. Stereolitografija

Stereolitografija (engl. *stereolithography*, SLA) ubraja se u najpoznatije i najčešće primjenjivane tehnike aditivne proizvodnje. Razvijena je sredinom 80-ih godina prošlog stoljeća, a ubrzo nakon toga je i komercijalizirana. Stereolitografija se temelji na principu fotopolimerizacije, pri čemu laserom emitirana svjetlost selektivno osvjetljava sloj kapljevite polimerne smole (fotoosjetljivi monomeri i oligomeri) pri čemu dolazi do njenog očvršćivanja. Kao i kod ostalih tehnika aditivne proizvodnje, proizvodi se izrađuju vertikalnim povezivanjem 2D poprečnih presjeka odabranog računalnog (CAD) modela. Uređaj za stereolitografiju sastoji se od pomične radne podloge koja je uronjena u kupku kapljevite polimerne smole, izvora svjetlosti, zrcala koje služi za koncentriranje snopa svjetlosti te upravljačke jedinice s pripadajućim upravljačkim programom (slika 2.2) [57, 75].



Slika 2.2. Shema 3D-pisača koji koristi tehniku stereolitografije [86]

Nakon nastajanja očvrnutog sloja polimera radna površina se pomiče za debljinu sloja (najčešće 25-100 μm) modela koji se izrađuje, podloga se ponovno uranja u kadicu sa smolom, pri čemu se nanosi novi sloj smole i proces se ponavlja sve do završetka izrade proizvoda.

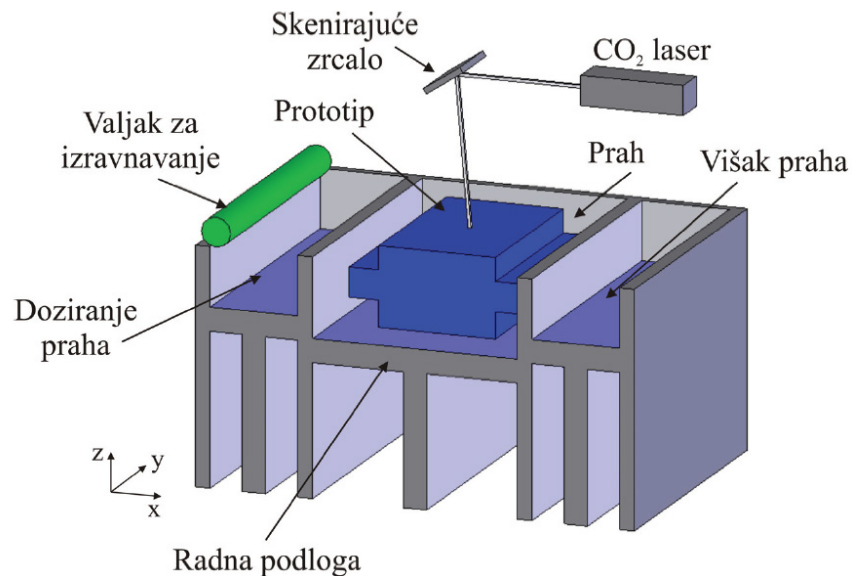
Prednosti stereolitografije su visoka rezolucija što omogućuje vrlo preciznu izradu predmeta složene geometrije u relativno kratkom roku. Izrađeni proizvodi imaju visoku kvalitetu površine, pa se ovim postupkom često izrađuju razni kalupi, prototipovi, a sve je češća i upotreba za proizvodnju medicinskih implantata. Tako su npr. Van Bochove i sur. [87] u svom radu upotrebom stereolitografije uspješno 3D-ispisali meniskus na temelju CT snimke pacijentovog koljena. Kada govorimo o nedostacima ovog postupka aditivne proizvodnje valja spomenuti prisutnost potporne strukture kod izrađenih proizvoda koju je potrebno ukloniti nakon što je sam proizvod završen. Izrađeni proizvod prekriven je slojem neočvrsnute kapljevite smole koju je potrebno isprati u nekom otapalu (najčešće izopropanolu) kako bi se olakšao daljnji rad. Nakon uklanjanja zaostale smole s površine, predmet je potrebno dodatno očvrnuti (proces naknadnog očvršćivanja, engl. *postcuring*) kako bi se osigurao visok stupanj umreženosti polimerne smole i time dobila optimalna uporabna svojstva proizvoda [75, 88, 89].

Prilikom izrade proizvoda od keramike treba naglasiti da se postupak naknadnog očvršćivanja ne provodi kao što bi se provodio da se za izradu koristi polimerna smola, već je nakon uklanjanja viška smole u izopropanolu potrebno provesti korak toplinske obrade (engl. *heat treatment*) tj. pečenja. Tijekom tog postupka najčešće se upotrebljava temperaturni program propisan od strane proizvođača. Pritom se postupno postiže visoka temperatura (oko 1200 °C) pri kojoj dolazi do sinteriranja čestica keramike i toplinske razgradnje polimerne faze. Zbog tog koraka posljedično dolazi do skupljanja proizvoda, stoga je u koraku izrade CAD modela potrebno eksperimentalno odrediti dimenzijske korekcijske faktore te uvesti te korekcije po x, y i z osi kako bi konačne dimenzije proizvoda bile zadovoljavajuće za željenu primjenu. Santoliquido i sur. [90] su u svom radu prikazali pripremu keramičkih monolitnih nosača katalizatora različitih geometrija načinjenih od Al₂O₃, na koji je nanesen katalizator V₂O₅-WO₃-TiO₂ tehnikom impregnacije. Rad na vrlo pregledan način daje do znanja koji su sve koraci potrebni da bi se ovakav tip katalizatora uspješno izradio. Izrađeni monolitni katalizatori upotrijebljeni su za selektivnu katalitičku redukciju NO u NH₃ i uspoređeni s komercijalnim kordijeritnim nosačem katalizatora na koji je nanesen isti katalizator, uz primjenu iste tehnike. Rezultati su pokazali nešto nižu aktivnost 3D-ispisanih monolitnih katalizatora, što su autori pripisali nehomogenoj raspodjeli plinovitih reagensa tijekom provođenja reakcije i odabranoj geometriji nosača.

2.3.2.2. *Selektivno lasersko sinteriranje*

Selektivno lasersko sinteriranje (engl. *selective laser sintering*, SLS) je tehnika aditivne proizvodnje patentirana još 1986. godine na Sveučilištu u Teksasu [91]. Kod SLS tehnike snop laserskih zraka srašćuje (sinterira) čestice praškastog polimernog materijala, metala ili keramike sloj po sloj i tako formira proizvod prema zadanom CAD modelu. Prije nego što laser omekša sloj praškastog materijala radna, podloga se zagrijava do temperature koja je nešto niža od temperature taljenja materijala, kako bi se minimizirala moguća toplinskih oštećenja materijala i olakšalo srašćivanje s prijašnjim slojem. Doziranje praškastog materijala vrši se pomoću valjka ili ploče za izravnavanje. Višak praškastog materijala koji se nije sinterirao služi kao potporna struktura pri izradi modela i može se ukloniti nakon što je izrada modela gotova te se ponovno upotrijebiti za izradu novog modela. Treba napomenuti da takav prah nema identična svojstva kao neiskorišteni prah i često ga je potrebno prosijati prije ponovne upotrebe kako bi se uklonili

zaostali komadići sinteriranog praha, a u nekim ga slučajevima nije ni preporučljivo ponovno koristiti [75, 82]. Shema 3D-pisača za selektivno lasersko srašćivanje dana je na slici 2.3.



Slika 2.3. Shema 3D-pisača koji koristi tehniku selektivnog laserskog srašćivanja [88]

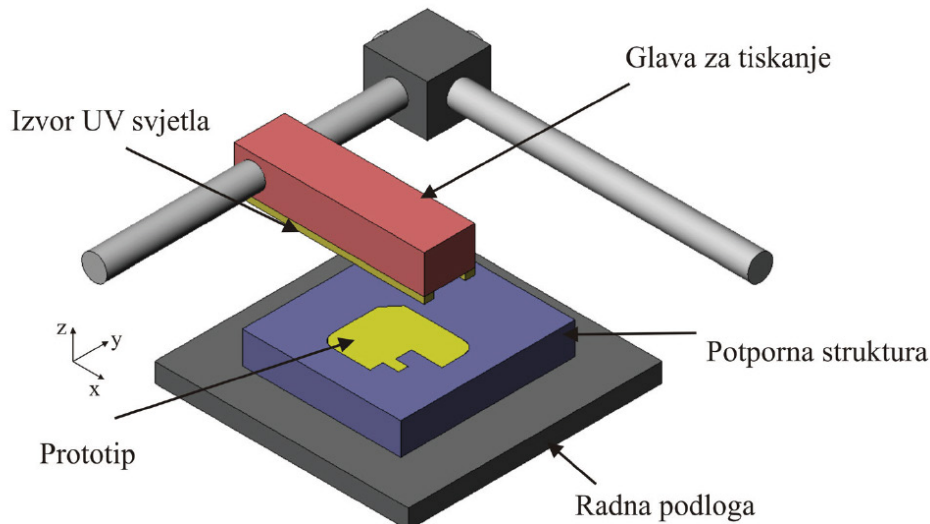
Jedna od glavnih prednosti SLS postupka pred ostalim postupcima aditivne proizvodnje je što izrada modela ne zahtjeva upotrebu posebnih potpornih struktura, jer su praznine u svakom sloju ispunjene prahom pa se mogu postići značajne uštede materijala, te u pravilu nema potrebe za naknadnim umrežavanjem proizvoda. U odnosu na ostale tehnike aditivne proizvodnje, SLS ima značajnu prednost glede broja vrsta materijala koje se mogu koristiti za izradu modela. Između ostalih tu su i vosak, metali, legure, keramika, polimeri itd. Zbog brojnih vrsta materijala koji se mogu koristiti, SLS se u praksi primjenjuje za izradu širokog spektra proizvoda. Kao nedostaci ovog postupka mogu se navesti manja kvaliteta površine i točnost izrade proizvoda u usporedbi sa stereolitografijom i raspršivanjem materijala, te je sam proces izrade relativno spor. Kada je model izrađen vrlo je važno ostaviti ga u radnoj komori da se ohladi do sobne temperature kako bi se spriječila toplinska oštećenja materijala uslijed temperaturnog šoka. Prilikom rada s prahom treba uzeti u obzir da se radi o vrlo finim česticama koje je moguće udahnuti stoga je neophodno koristiti odgovarajuću zaštitnu opremu tijekom rada.

SLS tehnika koristi se za izradu keramičkih proizvoda više od 30 godina, a jedna od prvih primjena u literaturi seže u 1991. godinu kada su Lakshminarayan i sur. [92] objavili rad u kojem

su istraživali mikrostrukturu i mehanička svojstva proizvoda izrađenih od Al_2O_3 . Obzirom da Al_2O_3 ima temperaturu tališta iznad $2000\text{ }^\circ\text{C}$, autori su pripravili smjesu tj. kompozitni prašak dodatkom $\text{NH}_4\text{H}_2\text{PO}_4$ kojemu je talište na svega $190\text{ }^\circ\text{C}$. Prilikom izrade modela laser je rastalio čestice amonijevog fosfata i poslužio kao matrica u kojoj su dispergirane nesinterirane čestice Al_2O_3 . Nakon izrade modela bilo je potrebno provesti korak pečenja kako bi došlo do sinteriranja keramičkih čestica. Treba reći kako moderni SLS 3D-pisači kod izrade proizvoda od keramike ne zahtijevaju provođenje pečenja nakon izrade modela, jer su i sami praškasti materijali često kompoziti prilagođeni radu pri nižim temperaturama. Upotrebom lasera se postižu dovoljno visoke lokalne temperature (preko $1200\text{ }^\circ\text{C}$) kako bi se keramičke čestice sinterirale i formirale konačan proizvod [88, 94, 95].

2.3.2.3. Raspršivanje materijala

Raspršivanje materijala (engl. *material jetting*, MJ) je tehnika aditivne proizvodnje u kojoj se na radnu podlogu 3D-pisača raspršuju sitne kapljice fotoosjetljivog materijala nakon čega ih se očvršćuje UV svjetlom određene valne duljine (najčešće $190\text{-}400\text{ nm}$). Radna podloga se potom spušta za debljinu sloja, zatim se raspršuje novi sloj materijala na sloj koji je prethodno očvrstnut. Ovi koraci ponavljaju se sve dok se ne izradi čitav proizvod. Uobičajeno se koriste dva materijala, pri čemu jedan služi za izradu proizvoda, dok se drugi koristi za izradu potporne strukture. Tehnika raspršivanja materijala razvijena je 2000. godine, a u literaturi se spominje i pod nazivima PolyJet (zaštićeni naziv tvrtke Stratasys) te MultiJet (zaštićen naziv tvrtke 3DSystems). Danas se, uz upotrebu polimernih materijala, ovom tehnikom mogu koristiti i razni metalni, pa i keramički kompoziti, stoga se i sama tehnika može rabiti za izradu brojnih proizvoda [88, 96]. Shema 3D-pisača koji koristi tehniku raspršivanja materijala dana je na slici 2.4.



Slika 2.4. Shema 3D-pisača koji koristi tehniku raspršivanja materijala [88]

Velika je prednost ovog postupka što se za izradu potporne strukture može odabrati materijal koji je topljiv u određenim otapalima, pa se u praksi vrlo često koriste materijali koji su topljivi u vodi što uvelike olakšava naknadnu obradu proizvoda tj. uklanjanje same potporne strukture s izrađenog proizvoda. Mala debljina nanesenih slojeva omogućuje veliku točnost izrade proizvoda, a izrađena površina je vrlo glatka i u pravilu zahtjeva minimalnu naknadnu obradu. Izrađene proizvode nije potrebno dodatno očvršćivati, što je npr. kod stereolitografije standardna procedura. Međutim, treba naglasiti da se ova tehnika ubraja u skuplje tehnike aditivne proizvodnje. Kada se radi s više materijala istovremeno može se pojaviti i problem s njihovom kompatibilnošću, što može uzrokovati znatnu degradaciju uporabnih svojstava proizvoda. Valja naglasiti da su takvi slučajevi vrlo rijetki i da su najčešće posljedica eksperimentiranja s materijalima ili nedovoljne upućenosti korisnika u sam postupak izrade proizvoda ovom tehnikom [88, 97].

Kod izrade proizvoda od keramike najčešće se koristi posebna izvedba ove tehnike, tzv. raspršivanje veziva (engl. *Binder Jetting*). Za ovu tehniku specifično je da se naizmjenice koristi keramički materijal u obliku finog praha, te vezivni materijal u obliku kapljevine kojim se povezuju slojevi keramičkog praha. Nakon izrade, tako dobiven proizvod nije spreman za upotrebu, jer se nalazi u „sirovom“ obliku (engl. *green state*). Stoga je potrebno provesti toplinsku obradu kako bi se čestice keramike sinterirale, kao što je slučaj i kod postupka

stereolitografije [98, 99]. Fayazfar i sur. [100] su u svom radu primjenom tehnike raspršivanja materijala uspješno izradili proizvode jednostavne geometrije načinjene od ZrO_2 . Autori su definirali optimalne sastave dviju viskoznih pasti, te proveli iscrpnu karakterizaciju sirovog materijala i konačnog proizvoda. Time su dobili uvid u reološka svojstva kapljevito materijala, degradaciju polimernih komponenti i smanjivanje dimenzija proizvoda tijekom toplinske obrade, mehanička svojstva, morfologiju, poroznost, te optimalne parametre 3D-ispisa. Obzirom da su korištene paste relativno visokog masenog udjela keramičke faze (62-72 %), tijekom 3D-ispisa pojavili su se manji problemi sa začepljenjem mlaznice 3D-pisača, no ubrzo su otklonjeni optimiranjem procesnih parametara 3D-pisača. U radu Gonzaleza i sur. [101] je za proizvodnju jednostavnog keramičkog modela korišteno raspršivanje veziva. Autori su rabili Al_2O_3 kao keramičku fazu u omjeru 1,75:1 obzirom na vezivni materijal (vrsta veziva nije definirana od strane autora). Istraženi su razni parametri koji značajno utječu na provedbu i uspješnost postupka izrade proizvoda; debljina sloja materijala (tri debljine sloja za svaku veličinu keramičkih čestica: debljina sloja koja odgovara veličini čestica, pola veličine i dvostruko veličini čestica), veličina keramičkih čestica (30, 45 i 53 μm) i profil temperatura pri toplinskoj obradi, uz provođenje karakterizacije polaznog materijala te izrađenog proizvoda. Zaključno, autori preporučuju primjenu manjih čestica te manje debljine sloja, jer se time postiže veća tvrdoća, što povezuju s manjom poroznošću tj. većom gustoćom izrađenog proizvoda.

2.3.3. Ostale tehnike aditivne proizvodnje za izradu keramičkih proizvoda

2.3.3.1. Proizvodnja rastaljenim filamentom

Proizvodnja rastaljenim filamentom (engl. *fused filament fabrication*, FFF) jedna je od najpoznatijih i najdostupnijih tehnika aditivne proizvodnje. Razvijena je krajem 80-ih godina prošlog stoljeća i patentirana od strane tvrtke Stratasys pod nazivom *fused deposition modelling* (FDM). Zbog jednostavnosti, relativno niske cijene i široke palete materijala u obliku filamenata koji se koriste u ovoj tehnici spadaju među najprodavanije 3D-pisače na svijetu. Isprva su se kao materijali gotovo isključivo koristili termoplastični polimeri (ABS, PC, PLA itd.), no danas se na tržištu pojavljuje sve više kompozitnih materijala koji su vrlo atraktivni za korištenje u

istraživačke svrhe [82, 102, 103]. Princip rada ove tehnike zasniva se na dovođenju filameta (niti) do metalne dizne gdje se omekšava zagrijavanjem i ekstrudira na radnu podlogu, pri čemu dolazi do njegovog hlađenja i ponovnog očvršćivanja. Nakon dodavanja jednog sloja materijala, radna podloga se spušta za razinu sloja i postupak se ponavlja do završetka 3D-ispisa proizvoda. Kod mnogih modernih FFF 3D-pisača omogućena je primjena dva ili više materijala, od kojih se jedan koristi kao potporna struktura. Na taj način može se lakše ukloniti potporna struktura korištenjem određenih otapala u kojima je taj materijal topljiv, za razliku od materijala od kojeg je načinjen proizvod.

Kada govorimo o 3D-ispisu keramičkih proizvoda ovom tehnikom aditivne proizvodnje treba uzeti u obzir naknadnu obradu ispisanog proizvoda, koja se sastoji od uklanjanja potporne strukture (fizički ili pomoću otapala) i toplinske obrade kako bi se razgradila polimerna faza materijala te sinterirale čestice keramičke faze. 3D-ispis keramičkih proizvoda ovom tehnikom počeo je sredinom 90-ih godina prošlog stoljeća s radom koji je objavio Danforth 1995. [104]. U tom radu došlo je do puno novih saznanja i definiranja glavnih poteškoća prilikom 3D-ispisa keramičkih proizvoda, kao što su neuniformna ukupna poroznost i nejednolika raspodjela veličina pora u izrađenom proizvodu, što su čak i danas najčešći problemi i kod ostalih tehnika aditivne proizvodnje s keramikom. Uz to, autor je prijavio i pojavu značajne količine strukturnih defekata unutar samih modela. Iako se u današnje vrijeme još uvijek pojavljuju ovi problemi, oni su puno manje naglašeni zbog konstantnog razvijanja novih i optimiranja već postojećih formulacija keramičkih kompozita. Nötzel i sur. [105] u svom su radu prikazali uobičajeni postupak pripreme keramičkog kompozitnog filameta za FFF koji se sastojao od finih keramičkih čestica Al_2O_3 , polietilena niske gustoće (engl. *low density polyethylene*, LDPE), parafina i nekoliko aditiva za poboljšanje uporabnih svojstava. Komponente su umiješane u Brabender gnjetilici, a potom oblikovane u filamente uporabom jednopužnog ekstrudera Noztek pro. Tako izrađeni kompozitni filamenti uspješno su rabljeni za 3D-ispis raznih modela na 3D-pisaču X350pro. Kao jedan od kompleksnijih primjera može poslužiti rad Abela i sur. [106] u kojem su izrađivani modeli pomoću metalno-keramičkog kompozitnog filameta koji su sami proizveli. Radi se o izuzetno složenom i često dugotrajnom postupku, jer se u obzir mora uzeti više značajki oba materijala, kao što su jednak koeficijent toplinskog širenja te jednako skupljanje tijekom toplinske obrade (*shrinking*) proizvoda nakon 3D-ispisa. Uz to se mora

obratiti pozornost i na kompatibilnost materijala te pogodnu veličinu i oblik čestica obiju komponenti kako bi se osigurala proizvodnja reprezentativnog filameta. Naposljetku, potrebno je odabrati pogodnu polimernu matricu u kojoj će čestice metalne i keramičke faze biti dispergirane, metodu i uvjete umješavanja takvog kompozitnog materijala, te postavke 3D-ispisa pri kojima će takav filament biti korišten.

2.3.3.2. Obrada digitalnim svjetlom

Obrada digitalnim svjetlom (engl. *digital light processing*, DLP) je tehnika aditivne proizvodnje koja se, kao i stereolitografija, zasniva na principu fotopolimerizacije smola. Ključna je razlika u tome što se za razliku od stereolitografije, u kojoj se za očvršćivanje fotoosjetljive smole koristi UV laser, u isto vrijeme selektivno osvjetljava dijelove sloja smole pomoću projektora visoke rezolucije. Ova tehnika razvijena je u drugoj polovici 90-ih godina prošlog stoljeća, a prvi radovi pojavljuju se 1996. [107] i 1997. gdje su Bertsch i sur. [108] unaprijedili prvotni DLP sustav dodatkom LCD projektora. Od 2001. [109] u 3D-pisače koji koriste DPL tehnologiju ugrađuju se digitalni uređaji (čipovi) s mikrozrcalima (engl. *digital micromirror devices*, DMDs) koji su značajno povećali rezoluciju 3D-ispisa. DMD čipovi sastoje se od nekoliko stotina tisuća mikroskopskih zrcala koja odgovaraju pikselima slike sloja modela koji se izrađuje, a djeluju poput iznimno brzih i točnih (mogućnost postizanja rezolucije od otprilike 1 μm) UV lampi koje se mogu individualno paliti i gasiti te na taj način selektivno očvršćivati željene dijelove sloja smole. Zbog tog razloga često se i danas u literaturi pojedini izvori svjetla na DLP pisačima kolokvijalno nazivaju „pikselima“. Danas su izvori svjetla gotovo isključivo svjetleće diode (engl. *light-emitting diode*, LED) zbog pouzdanog rada i dugog vijeka trajanja. Ovakav način rada omogućuje značajno veću brzinu i rezoluciju 3D-ispisa u usporedbi s velikom većinom 3D-pisača koji koriste tehniku stereolitografije. Nakon što je proizvod ispisan potrebno ga je toplinski obraditi kako bi se razgradila polimerna faza smole te sinterirale čestice keramičke faze, isto kao što je slučaj kod stereolitografije i proizvodnje rastaljenim filamentom [82, 110].

Upotreba DLP tehnike za 3D-ispis keramičkih proizvoda dobro je poznata i istražena [110-112]. Hatzenbichler i sur. [113] su u svom radu uz modele od tehničke keramike (Al_2O_3 i Si_3N_4) proizveli i modele načinjene od biokompatibilne keramike ($\text{Ca}_3(\text{PO}_4)_2$). U tom se radu mogu naći zanimljivi podaci vezani za proučavanje i mjerenje uniformnosti svjetla pomoću svjetlosnog

senzora, što je jedna od najvažnijih značajki koje DLP pisač mora imati kako bi se osiguralo jednoliko očvršćivanje smole unutar svakog pojedinog sloja, ali i između slojeva. Mjeren je i intenzitet tzv. mračnog polja (engl. *dark field intensity*), koji je podjednako bitan čimbenik. Intenzitetom mračnog polja definira se količina svjetla koja dolazi do smole iako je izvor svjetla na tom dijelu smole isključen, jer zbog brzog paljenja i gašenja svjetlećih dioda nikad ne postižu savršeno mračni uvjeti na neosvijetljenim dijelovima smole.

2.3.3.3. Dvofotonska polimerizacija

Dvofotonska polimerizacija (engl. *two-photon polymerisation*, TPP) spada u tehnike u kojima se proizvodi izrađuju na temelju fotopolimerizacije kapljeviti smola (kao SLA i DLP). TPP tehnika aditivne proizvodnje nastala je krajem prošlog stoljeća ponajviše zahvaljujući znatnom napretku u području inženjerstva materijala i laserske tehnologije, koja se koristi za proizvodnju mikro i nano struktura. Princip rada, kao što je slučaj kod SLA i DLP, zasniva se na selektivnom očvršćivanju fotoosjetljivih smola pomoću lasera određene valne duljine, no za razliku od SLA i DLP, laser očvršćuje submikronske volumene smole što omogućuje rezoluciju od čak 200 nm [82]. Iz tog razloga, u nekim literaturnim izvorima svrstava se u grupu tehnika koja se naziva mikrostereolitografija. Mogućnost korištenja TPP tehnike za izradu kompleksnih 3D mikrostruktura potvrđena je od strane Marua i sur. [114] još 1997. godine kada su proizveli spiralnu strukturu promjera svega 7 μm rabeći uretan akrilatnu smolu. Danas je moguće izraditi i elemente puno manjih dimenzija. Za primjer može poslužiti 3D-ispis elemenata veličine ispod 100 nm [115] uz korištenje posebnog mehanizma očvršćivanja.

Jedan od prvih radova u kojima se spominje TPP za proizvodnju keramičkih proizvoda objavili su Pham i sur. [116] 2006. godine. Autori su uspješno 3D-ispisali mikrostrukture načinjene od SiCN, rezolucije od čak 210 nm. Čestice SiCN bile su dispergirane u polimernoj fazi koja se sastojala od polivinilsilazana i 2-izocijanoetil metakrilata. Tako pripremljeni kompozit pokazao se relativno nestabilan, jer je tijekom toplinske obrade došlo do smanjenja dimenzija od čak 41 %, što je vrlo nepoželjno zbog činjenice da je s tako visokom vrijednosti teško računati na ponovljivost, a može doći i do pojave strukturnih defekata unutar samog proizvoda. U kompozitnu smolu su potom dodali nanočestice (10 nm) silike, koje su služile kao punilo, u velikom masenom udjelu (40 %), čime je postignuta puno veća stabilnost smole. Smanjenje

dimenzija tako pripremljene smole iznosilo je u prosjeku 24 %, što je vrijednost približna onoj koja se može očekivati prilikom upotrebe SLA i DLP.

2.3.3.4. Inkjet

Inkjet je dobro poznata tehnika izrade 2D teksta i slika nanošenjem sitnih kapljica materijala, tj. tinte na papir, polimerne površine ili neku drugu podlogu. Razvijena je još 50-ih godina prošlog stoljeća, a komercijalizirana je 70-ih godina, ponajviše od strane tvrtki Epson, HP i Canon. U načelu postoje dva načina rada ovakvih pisača; kontinuiran način rada i kontrolirano ispuštanje kapljica (engl. *drop on demand*, DOD). U području aditivne proizvodnje preferira se način rada u kojem se kontrolirano ispuštaju kapljice materijala, jer se na taj način omogućuje veća točnost i preciznost izrade proizvoda. Posebno je naglašena njegova upotreba u području izrade proizvoda u tankim slojevima, što je danas vrlo traženo prilikom proizvodnje raznih senzornih elemenata [82, 117]. Razvojem ove tehnike razvijali su se i materijali koji se mogu koristiti prilikom njene upotrebe, pa tako postoje brojni radovi u kojima se koriste polimerni [118] i metalni materijali [119] za proizvodnju elektroničkih komponenti, no mogu se naći i radovi kod kojih se *Inkjet* tehnika koristi čak i za proizvodnju umjetnog tkiva [120]. Zbog korištenja vrlo malih volumena materijala ova tehnika je relativno ograničena u pogledu dimenzija proizvoda koji se njome mogu izraditi, stoga je posljednjih godina fokus većine istraživanja pomaknut ka proizvodnji višeslojnih proizvoda, gdje je *Inkjet* vrlo učinkovit te može pokazati svoje prednosti.

Kada govorimo o 3D-ispisu keramičkih proizvoda ovom tehnikom i dalje postoji interes znanstvene zajednice za daljnja istraživanja i napredak. Računalom potpomognuto visoko precizno pozicioniranje (engl. *computer aided high-precision positioning*) kapljica materijala u kojima su dispergirane fine čestice keramike omogućuje izradu izuzetno finih elemenata keramičkih proizvoda. Prva primjena *Inkjet* tehnike u izradi keramičkih proizvoda datira još iz sredine 90-ih godina prošlog stoljeća, kada su Blazdell i sur. [121] proizveli nekoliko modela jednostavne geometrije. U tom su radu korištene tinte sa ZrO_2 kao keramičkom fazom, te polivinil butirala u etanolu kao polimernom fazom, uz dodatak male količine disperzanta (<2 % masenog udjela kompozitne smole). Autori su eksperimentalno dokazali važnost pomnog odabira sastava tinte, jer su se isprva srela sa značajnim problemima koji su uključivali optimalno istjecanje tinte iz mlaznice, kontrolirano sušenje tinte, te skupljanje dimenzija i pucanje

proizvoda prilikom toplinske obrade (što je jedan od najčešćih problema i kod većine ostalih tehnika).

2.3.3.5. *Direct ink writing*

Direct ink writing (DIW) tehnika, poznata i pod nazivom *robocasting*, pojavila se krajem 90-ih godina prošlog stoljeća kao patent [122] razvijen u tvrtki Sandia National Laboratories. Ova tehnika razvijena je za rad s viskoznim kapljevitim materijalima (u literaturi često nazivane pastama ili čak filamentima), kao što su kompozitne keramičke smole. Sama tehnika radi na sličnom principu kao *Inkjet*, no valja naglasiti glavne razlike koje ih razlikuju. Mlaznica (diza) kroz koju materijal prolazi znatno je veća, upravo zbog veće viskoznosti materijala koji se koristi, kako ne bi došlo do začepjenja dize, za razliku od *Inkjet* tehnike kod koje se koriste kapljeviti materijali (tinte) niske viskoznosti. Korištenje ovog tipa materijala daje joj prednost u vidu potporne strukture, koju u velikom broju slučajeva ne treba koristiti. Uz to, ovom tehnikom se mogu izraditi proizvodi puno većih dimenzija, koji su uz to i manje osjetljivi tijekom toplinske obrade zbog većeg udjela keramičke faze [82]. S druge strane, nedostatak DIW u usporedbi s *Inkjet* tehnikom je manja točnost i nemogućnost ispisa finih detalja, što kod *Inkjet* tehnike ne predstavlja problem.

U literaturi se mogu naći brojni primjeri izrade keramičkih proizvoda ovom tehnikom, kao što je prikazano u radu Feildena i sur. [123], gdje je istražena mogućnost 3D-ispisa raznih proizvoda relativno jednostavne geometrije, uključujući monolitne strukture. U ovom radu autori su proizveli i koristili paste koje su sadržavale Al_2O_3 i SiC kao keramičku fazu (40 % volumnog udjela u kompozitnoj smoli). Iako autori nisu imali većih poteškoća prilikom toplinske obrade 3D-ispisanih modela (što bi se naprečac moglo očekivati), može se vidjeti da ipak postoje strukturni defekti u izrađenim proizvodima. To je objašnjeno preko četiri glavna uzroka problema: strukturni defekti nastali tijekom toplinske obrade, nastanak mjehurića zraka i aglomerata keramičkih čestica u pasti, te površinski defekti koji su uvijek prisutni u određenoj mjeri jer je praktički nemoguće 3D-ispisati savršeno glatku vanjsku površinu proizvoda. Lewis i sur. [124] su u svom radu prikazali postupak izrade kompleksnijih, mahom monolitnih struktura DIW tehnikom. Autori su posebno naglasili važnost pomne pripreme kompozitne smole koja mora osigurati brz i pouzdan rad uz visoku točnost i preciznost izrade proizvoda.

2.3.3.6. *Selektivno lasersko taljenje*

Selektivno lasersko taljenje (engl. *selective laser melting*, SLM) spada u tehnike aditivne proizvodnje koje koriste praškaste materijale za izradu proizvoda. Razvijena je krajem 90-ih godina prošlog stoljeća na Fraunhofer institutu za lasersku tehnologiju u Njemačkoj, gdje je i patentirana 1996. godine [125]. Po svom načinu rada je slična SLS tehnici, no postoje ključne razlike koje valja navesti. Kod SLS tehnike, materijal se zagrijava do temperature koja je nešto niža od temperature taljenja materijala, gdje dolazi do sinteriranja tj. povezivanja čestica materijala na molekulskoj razini, dok se kod SLM tehnike koriste laseri veće snage koji zagrijavaju materijal do točke taljenja pri čemu dolazi do staljivanja čestica materijala u homogeni proizvod. Iz tog razloga, kod SLM tehnike se u pravilu ne koriste kompozitni materijali već jednokomponentni sustavi kako bi se izbjegla pojava više temperatura taljenja, što bi uzrokovalo nejednoliku strukturu unutar izrađenog modela i time znatno narušila njegovu strukturnu stabilnost [82, 126].

Kada govorimo o 3D-ispisu keramičkih proizvoda ovom tehnikom, SLM ima brojne prednosti, no i neke nedostatke. Upotreba SLM tehnike uključuje potpuno taljenje keramičkih čestica, pri čemu dolazi do formiranja homogenog proizvoda visoke čistoće male poroznosti, što u pravilu rezultira većom čvrstoćom proizvoda u usporedbi s ostalim tehnikama aditivne proizvodnje. S obzirom da laser tali materijal, nema potrebe za naknadnom toplinskom obradom ni potpornom strukturom. S druge strane, ova tehnika je relativno ograničena vrstom materijala koji se može koristiti, što je čini manje fleksibilnom od većine ostalih tehnika. Razvojem materijala danas su na tržištu dostupne posebne legure koje omogućuju rad s kompozitnim materijalima na SLM 3D-pisaču. Kao primjer se može uzeti rad Haoa i sur. [127] u kojem je kompozit nehrđajućeg čelika i hidroksiapatita upotrijebljen za istraživanje mogućnosti 3D-ispisa biokompatibilnih implantata. Izrađeni uzorci pokazali su pogodna mehanička svojstva za tu primjenu, iako su autori prijavili pojavu malih pora što su objasnili kao posljedicu staljivanja čestica materijala. Ovakva pojava pora u praksi bi se često mogla zanemariti, jer ne dolazi do narušavanja mehaničke stabilnosti proizvoda, potreban je poseban oprez pošto se radi o implantatima gdje bi koncentriranje takvih pora na malom prostoru moglo nepovoljno utjecati na mehaničku stabilnost te imati ozbiljne posljedice po zdravlje i dobrobit pacijenta.

2.3.3.7. Laminiranje objekta

Laminiranje objekta (engl. *laminated object manufacturing*, LOM) se kao tehnika aditivne proizvodnje javlja u prvoj polovici 80-ih [128] i početkom 90-ih godina prošlog stoljeća kada je komercijalizirana. Sam princip laminiranja je poznat i duže od toga, jer se već krajem 1890-ih koristi u izradi 3D topografskih karata. Isprva je razvijena za izradu proizvoda od papira, polimera i metala, a zasniva se na principu izrade tankih slojeva proizvoda koji se naknadno povezuju prešanjem na sobnoj temperaturi (mehaničko laminiranje), povišenoj temperaturi (toplinsko laminiranje) ili prešanjem uz dodatak odgovarajućeg adheziva. LOM tehnika je pogodna za izradu proizvoda relativno velikih dimenzija (od nekoliko milimetara do nekoliko metara), no danas se uz korištenje modernih 3D-pisača mogu izrađivati i proizvodi na mikrometarskoj skali, iako takvih primjera u literaturi nema mnogo [82, 129].

Primjena LOM tehnike za 3D-ispis keramičkih proizvoda je relativno ograničena u usporedbi s već navedenim tehnikama aditivne proizvodnje te se i u literaturi puno rjeđe spominje. Neki od glavnih razloga za to su direktno povezani sa samim procesom proizvodnje ovom tehnikom, jer se uz povezivanje ispisanih slojeva, gdje može doći do delaminacije tj. odvajanja slojeva proizvoda (posebno tijekom toplinske obrade), često javljaju i problemi s nejednolikom poroznošću i raspodjelom veličina pora te tzv. efektom stubišta (engl. *staircase effect*). Taj, u pravilu nepoželjni efekt pojavljuje se i kod ostalih tehnika 3D-ispisa, a očituje se kao pojava kod koje se jasno mogu razaznati slojevi gradivnog materijala proizvoda koji izgledaju poput stepenica. Jedna od prvih primjena LOM tehnike u aditivnoj proizvodnji keramičkih proizvoda seže u 1994. i rad Griffina i sur. [131] u kojem je prikazana proizvodnja Al_2O_3 modela relativno jednostavnih geometrija. Autori su usporedili neka od mehaničkih svojstava (savojna čvrstoća, tvrdoća po Vickersu) izrađenih uzoraka s komercijalnim uzorcima od istog materijala izrađenih prešanjem. Rezultati su pokazali slične vrijednosti uspoređenih svojstava, uz nešto manju savojnu čvrstoću uzoraka izrađenih LOM tehnikom (311-314 MPa), dok je kod uzoraka izrađenih prešanjem ona iznosila 325-336 MPa. Izmjerena tvrdoća uzoraka je bila gotovo ista, pa je tako za uzorak izrađen laminiranjem iznosila 20,1-20,2 GPa, a za uzorak izrađen prešanjem 19,8-21,8 GPa. U radu objavljenom 2017. godine Krinitcyn i sur. [131] su prikazali moderan postupak pripreme keramičkih proizvoda od kompozitne keramike upotrebom LOM tehnike. U

svom su radu pripremili filmove debljine 0,35-0,55 mm načinjene od TiC i SiC neoksidne keramike, te ih laminirali pri 80 °C i tlaku od 3,5 MPa u trajanju od 10 minuta kako bi dobili kompozitni uzorak debljine oko 5 mm. Tako pripremljeni uzorak toplinski je obrađen tako što je zagrijavan do 900 °C 1 sat brzinom od 3°C/min, a zatim 2 h na 1600 °C uz brzinu zagrijavanja od 4 °C/min kako bi se sinterirale keramičke čestice. Autori su istaknuli da je u uzorcima nakon toplinske obrade primijećena pojava delaminacije i manjih pukotina.

2.4. Hlapljivi organski spojevi

Hlapljivi organski spojevi (engl. *Volatile Organic Compounds*, VOC) velika su grupa organskih spojeva koji zbog svoje strukture lako isparavaju u uvjetima sobne temperature i atmosferskog tlaka. Uz ovu općenitu definiciju, koja se koristi u znanstvenoj literaturi, postoji još nekoliko definicije koje pobliže određuju svojstva ove grupe spojeva. Svjetska zdravstvena organizacija (WHO) svaku organsku komponentu, čije je vrelište u rasponu od (50-100 °C) do (240-260 °C), svrstava u grupu hlapljivih organskih spojeva [132]. Hlapljivost komponente dovodi se u vezu s temperaturom isparavanja, te je, ako je niže vrelište i hlapljivost komponente veća. Stoga se za definiciju i klasifikaciju organskih spojeva ponekad može koristiti točka vrelišta, kao što je to slučaj u direktivi Europske unije (VOC Solvent Emission Directive, 1993/13/EC), prema kojoj su hlapljivi organski spojevi definirani kao organski spojevi koji pri 20 °C imaju tlak para veći ili jednak 0,01 kPa.

Većina emisija hlapljivih organskih spojeva dolazi iz antropogenih izvora, pri čemu su najznačajnije emisije nastale izgaranjem fosilnih goriva [132]. Tako je jedan od glavnih izvora onečišćenja ovim spojevima promet motornih vozila, na koji otpada oko 40 % ukupnih emisija u okoliš. Značajne emisije dolaze i iz rafinerija, kemijskih postrojenja, tvornica i ostalih, uglavnom stacionarnih izvora, u kojima se koriste organski materijali (posebice rafinerijski produkti, organska otapala, bojila, kemikalije i sl.). Valja spomenuti i kućanstva kao izvor emisija, ponajviše zbog korištenja boja, lakova, sredstava za čišćenje, aerosola itd. Hlapljivi organski spojevi emitiraju se u okoliš i iz prirodnih izvora, pri čemu su najznačajnije emisije uzrokovane erupcijama vulkana i šumskim požarima.

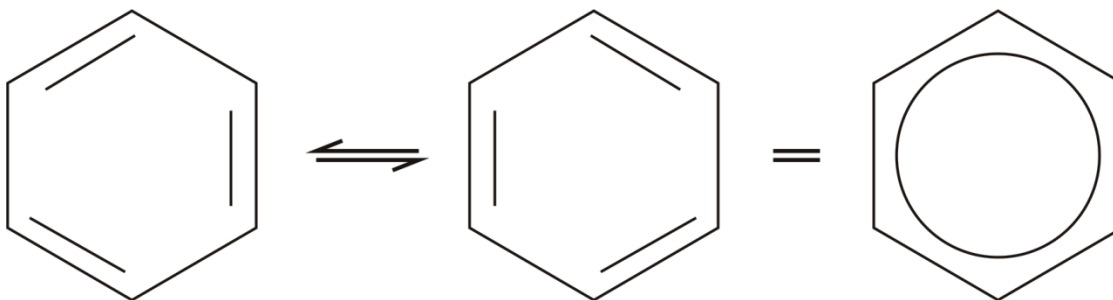
Izlaganjem hlapljivim organskim spojevima u koncentracijama iznad dozvoljenih dolazi do kroničnih i akutnih zdravstvenih tegoba. Primjeri štetnih učinaka na ljudsko zdravlje su iritacija očiju, nosa i grla, glavobolja, vrtoglavica, povraćanje, oštećenje bubrega, jetre i središnjeg živčanog sustava. Kada govorimo o učincima na okoliš, pojedini hlapljivi organski spojevi uzrokuju trošenje stratosferskog ozona za koji je poznato da apsorbira štetno ultraljubičasto zračenje koje dolazi sa Sunca. Na taj način doprinose globalnom zatopljenju. Najveći problem vezan uz emisiju hlapljivih organskih spojeva predstavlja proizvodnja fotokemijskih oksidansa, kao što su ozon, peroksiacetyl nitrat i peroksidi [133-135].

2.4.1. BTEX spojevi

Benzen (C_6H_6), toluen ($C_6H_5CH_3$), etilbenzen ($C_6H_5CH_2CH_3$) i ksilen ($C_6H_4(CH_3)_2$) su aromatski ugljikovodici koji su prisutni u okolišu kao spojevi koji se prirodno nalaze u nafti, no najčešće ih nalazimo u atmosferi gdje mogu štetno djelovati ne samo na okoliš, već i na žive organizme te ljude zbog svojih toksičnih svojstava. Prema mnogim organizacijama za zaštitu okoliša širom svijeta, BTEX (benzen, toluen, etilbenzen, orto-, meta- i para- ksilen) spadaju u skupinu primarnih onečišćujućih tvari. Poznato je da njihovim emisijama u okoliš najviše doprinose izgaranje fosilnih goriva, te ekološki incidenti povezani s proizvodnjom, transportom i skladištenjem istih. Na te načine, BTEX ne dopijevaju samo u zrak, već i u tlo te podzemne i površinske vode. Zbog akutne i kronične toksičnosti ovih spojeva, važno je provoditi analize količine BTEX-a u okolišu kako bi se na vrijeme interveniralo u slučaju da se zabilježe koncentracije iznad zakonom, pravilnicima i uredbama propisanih vrijednosti [136, 137].

2.4.1.1. Benzen

Benzen je najjednostavniji aromatski ugljikovodik čiju molekulu čini šesteročlani prsten ugljikovih atoma, a na svaki od njih vezan je po jedan vodikov atom. Pojam aromatičnosti podrazumijeva posebnu stabilnost spojeva koji u svojoj strukturi imaju nezasićen prsten od šest ugljikovih atoma tzv. benzenski prsten. Ta stabilnost posljedica je prisutnosti delokaliziranih π -elektrona unutar benzenskoga prstena zbog čega benzen ima dvije rezonantne strukture prikazane na slici 2.5.

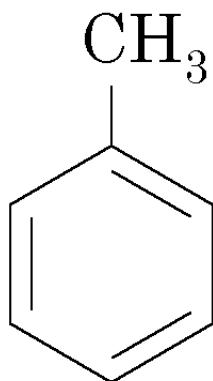


Slika 2.5. Rezonantne strukture molekule benzene [138]

Nekada se upotrebljavao u kemijskoj industriji kao otapalo, te za proizvodnju lijekova, boja, eksploziva, pesticida te sredstva za pranje no danas se vrlo malo upotrebljava zbog svojih štetnih svojstava, te ga se zamjenjuje manje toksičnim tvarima. Općenito govoreći, benzen je bezbojna, lako zapaljiva tekućina karakteristična mirisa, kancerogen je, a pare su mu otrovne i eksplozivne. U vodi je gotovo netopljiv, no dobro se otapa u organskim otapalima (npr. etanolu, benzinu, eteru itd.), te je i sam dobro otapalo. Neki derivati benzena, primjerice toluen, etilbenzen i ksilen nisu kancerogeni [136, 137].

2.4.1.2. Toluen

Toluen je hlapljivi organski, aromatski ugljikovodik. Pri sobnim je uvjetima bezbojna kapljevina, koja lako isparava, te tvori eksplozivnu smjesu sa zrakom. Molekulska struktura toluena prikazana je na slici 2.6.



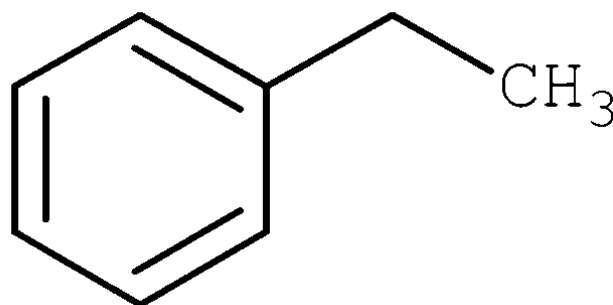
Slika 2.6. Struktura molekule toluena [139]

U prirodi ga se nalazi u sirovoj nafti, te je stoga prisutan i u brojnim rafinerijskim produktima. Ponajviše ga se koristi kao organsko otapalo u industriji boja i lakova, te u proizvodnji raznih polimera, tinti, ljepila, smola i nekih farmaceutika. Dobro je poznata i njegova primjena u vojnoj industriji, gdje se koristi za proizvodnju trinitrotoluena (TNT).

Udisanje manjih količina toluena može dovesti do vrtoglavice i problema s koncentracijom, dok se u slučajevima kroničnog otrovanja javljaju mučnina, tremori i motoričke smetnje. U iznimnim slučajevima inhalacije većih količina toluena može doći do gubitka svijesti, kome i smrti. Većina emisija toluena u okoliš (oko 60 %) posljedica je emisija ispušnih plinova iz motornih vozila, ekoloških incidenata i dima cigareta (iz svake zapaljene cigarete u prosjeku se emitira oko 80 µg toluena u okoliš). Ostatak emisija je mahom povezan s nenamjernim aktivnostima, što uglavnom uključuje razne procese u kojima se toluen proizvodi ili pak koristi kao sirovina, te ekološke incidente [136, 140].

2.4.1.3. Etilbenzen

Etilbenzen je jedan od aromatskih ugljikovodika koji se prirodno nalaze u sirovoj nafti. Molekulska struktura mu je prikazana na slici 2.7.



Slika 2.7. Struktura molekule etilbenzena [141]

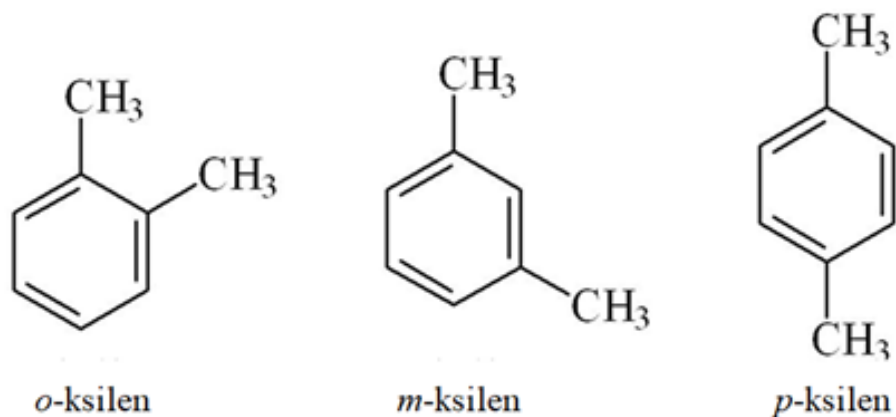
Pri sobnim uvjetima je bezbojna, lako hlapljiva kapljevina, koja mirisom podsjeća na benzin. Oko 90 % etilbenzena se koristi kao sirovina za proizvodnju stirena, koji je prekursor za dobivanje polistirena. U rafinerijama se koristi u benzinu zbog antidetonacijskih svojstava, te za

povećanje oktanskog broja. Upotrebljava se i kao organsko otapalo u proizvodnji pesticida, gume, boja i lakova, ljepila itd.

Akutna izloženost manjim količinama etilbenzena rezultira respiratornim poteškoćama, iritacijom očiju, vrtoglavicom i otežanom koncentracijom. Rezultati toksikoloških testova na glodavcima pokazali su da kronična inhalacija etilbenzena ima štetan utjecaj na eritrocite, jetru, bubrege, te da može povećati vjerojatnost pojave tumora, što je ponajviše uzrokovano metabolizmom etilbenzena prilikom čega može doći do formiranja benzena u organizmu [140, 142].

2.4.1.4. Ksilen

Ksilen je aromatski ugljikovodik koji se javlja u tri izomerna oblika (orto, meta i para), kao što je prikazano na slici 2.8. Pri sobnim uvjetima je bezbojna kapljevina, specifičnog slatkastog mirisa. Ponajviše se koristi kao otapalo u industriji boja i lakova, u proizvodnji poli(etilen-tereftalata) (PET) i gume, te industriji kože. U manjim količinama se koristi kao dodatak gorivima za povećanje oktanskog broja, u proizvodnji pesticida, te u sredstvima protiv hrđe.



Slika 2.8. Izomeri molekule ksilena [143]

Udisanje ili ingestija malih količina ksilena (100-500 ppm) štetno djeluje na živčani i dišni sustav, te uzrokuje vrtoglavicu, glavobolju, osjećaj slabosti, mučninu, bol u prsima i otežano disanje. Veće količine ksilena (akutno trovanje 800-10 000 ppm) kao i kronična intoksikacija može dovesti do ozbiljnih problema s ravnotežom i snalaženjem u prostoru, zbunjenost, jaku

mučninu, a u ekstremnim slučajevima (akutno trovanje >10 000 ppm) može uzrokovati oštećenja bubrega i jetre, gubitak svijesti, komu i smrt.

Kada se govori o emisijama ksilena u okoliš, primarni izvori emisija su ispušni plinovi iz automobila i raznih industrijskih postrojenja, posebice rafinerija, te pogona u kojima se koristi kao otapalo. Ostale emisije uglavnom su izazvane ekološkim incidentima i poljoprivrednim aktivnostima (upotreba pesticida). Valja naglasiti da se povišene koncentracije ksilena mogu naći u kućanstvima, te zgradama i stanovima s lošom ventilacijom. Razlog tome je korištenje boja, lakova, premaza za zaštitu od hrđe i raznih kemikalija koje sadrže ksilen [140, 144].

2.4.2. Zakonska regulativa u Republici Hrvatskoj

Prema Uredbi o razinama onečišćujućih tvari u zraku (NN 117/2012), propisane su maksimalne dopuštene godišnje koncentracije benzena, dok za ostale BTEX spojeve nema definiranih dopuštenih vrijednosti. Maksimalna godišnja koncentracija benzena u zraku prema toj uredbi iznosi $5 \mu\text{g}/\text{m}^3$ unutar godine dana. U praksi to znači da se na temelju prosječnih vrijednosti koncentracija benzena u zraku dobivenih na mjernim postajama svakog sata, izračunava prosjek za tu kalendarsku godinu [145].

Kada se govori o dopuštenim koncentracijama BTEX spojeva u vodi, Uredbom o standardu kakvoće voda (NN 96/19) su propisane dozvoljene prosječne i maksimalne godišnje koncentracije benzena, dok za ostale BTEX spojeve, kao i u Uredbi o razinama onečišćujućih tvari u zraku, nema propisanih vrijednosti. Dozvoljena prosječna godišnja koncentracija benzena u kopnenim površinskim vodama, prema ovoj uredbi, iznosi $10 \mu\text{g}/\text{L}$, dok maksimalna godišnja koncentracija iznosi $50 \mu\text{g}/\text{L}$ [146].

Pravilnikom o graničnim vrijednostima emisija otpadnih voda (NN 80/13, 43/14, 27/15, 3/16) definirane su maksimalne dopuštene koncentracije BTEX-a (u pravilniku navedeni kao lakohlapljivi aromatski ugljikovodici) koje se mogu ispuštati u vodeni okoliš. Propisane vrijednosti odnose se na objekte i postrojenja iz kojih se ispuštaju tehnološke otpadne vode iz proizvodnje organskih kemikalija i proizvoda. Maksimalna dopuštena koncentracija benzena u površinskim vodama iznosi $0,1 \mu\text{g}/\text{L}$, a u sustavu javne odvodnje $1 \mu\text{g}/\text{L}$ [147].

2.5. Oksidacija hlapljivih organskih spojeva

Oksidaciju hlapljivih organskih spojeva može se provesti na tri osnovna načina: toplinskom oksidacijom, katalitičkom oksidacijom i biološkom oksidacijom. Glavni cilj oksidacije hlapljivih organskih spojeva je tzv. potpuna oksidacija, kod koje molekule hlapljivih organskih spojeva prelaze u CO_2 i H_2O . Potpuna oksidacija je u većini realnih sustava samo teorijski moguća zbog složenosti reakcija kojima često nastaju razni međuprodukti, kao i zbog činjenice da bi takvo provođenje procesa oksidacije, gledano s financijske strane, bilo vrlo zahtjevno. Kako bi došlo do same oksidacije molekula hlapljivih organskih spojeva potrebno je prevladati energiju aktivacije reakcije, za što je potrebna određena količina topline tj. energije. Uzevši u obzir da su reakcije izgaranja jako egzotermne, oslobođena toplina može se koristiti za predgrijavanje ulaznih plinova u procesu. Na taj način smanjuje se energija potrebna na ulazu, a samim time niži su i troškovi pomoćnih goriva potrebnih za postizanje radne temperature. Temperature do $1000\text{ }^\circ\text{C}$ karakteristične su za toplinsku oksidaciju i rezultiraju visokim radnim troškovima. Ukoliko oksidacija nije potpuna, u reaktorima za toplinsku oksidaciju može doći do nastajanja opasnih sporednih produkata izgaranja, poput ugljikovodika, CO , NO_x i dioksina.

U procesu katalitičke oksidacije, u reaktoru je prisutan sloj katalizatora na kojem dolazi do reakcije oksidacije putem adsorpcije reaktanta te naknadne reakcije kisika iz zraka za izgaranje i organske komponente na katalitički aktivnoj površini. U katalitičkom sloju provodi se ista reakcija kao i kod toplinske oksidacije, međutim zbog prisutnosti katalizatora, energijska barijera je niža, što snižava reakcijsku temperaturu za 300 do $600\text{ }^\circ\text{C}$ u odnosu na temperaturu potrebnu za toplinsku oksidaciju. Zbog niže temperature u katalitičkom reaktoru, niže su i emisije dušikovih oksida, a uslijed velikog intenziteta reakcije u poroznom katalizatoru, proces također rezultira znatno nižim emisijama CO i ugljikovodika. U tom kontekstu katalitička oksidacija pokazala se obećavajućom tehnologijom, ne samo zbog manje štetnog utjecaja na okoliš, već i zbog puno nižih operativnih troškova u usporedbi s toplinskom oksidacijom [148-150].

Uz toplinsku i katalitičku oksidaciju, hlapljivi organski spojevi mogu se razgraditi i biooksidacijom. Kod ovog postupka obrade, hlapljivi organski spojevi prolaze kroz sloj biomase ili inertan sloj materijala na kojem se nalazi biofilm s imobiliziranim mikroorganizmima

(biofiltracija). Prednost ovog postupka oksidacije su relativno niski kapitalni i operativni troškovi, a učinkovitost uklanjanja može biti iznad 90 %, ako se proces vodi pri optimalnim uvjetima. Neki od glavnih nedostataka izravno su povezani s činjenicom da se u ovakvom procesu posebna pozornost mora obratiti na sadržaj vlage, kisika, temperaturu, pH i ostale čimbenike kako bi se osigurala optimalna biološka aktivnost samih mikroorganizama [151-153].

2.5.1. Mehanizam katalitičke oksidacije BTEX spojeva

Definiranje mehanizma oksidacije hlapljivih organskih spojeva, pa tako i BTEX spojeva, od velike je važnosti za dizajniranje i pripremu katalizatora. Međutim, radi se o vrlo složenom postupku, jer na sam mehanizam oksidacije utječu mnogi čimbenici kao što su: vrsta i fizikalno-kemijske značajke katalizatora, reakcijski uvjeti, te prisutnosti nečistoća. Iz tog razloga postoji čitav niz mehanizama prema kojima se provodi oksidacija koji ponajviše ovise o značajkama katalizatora i radnim uvjetima u reaktorskom sustavu. Tako se primjerice za katalitičku oksidaciju BTEX komponenti mogu naći primjeri u kojima iz svake pojedine komponente (benzen, toluen, etilbenzen i ksilen) nastaje od svega nekoliko do više od 20 mogućih međuprodukata, ovisno o literaturnom izvoru. Iz tog je razloga vrlo nezahvalno definirati konkretan mehanizam oksidacije bez iscrpnih ispitivanja i analize koja uključuje praćenje svih nastalih međuprodukata u konkretnom sustavu [148, 154].

Kada općenito govorimo o katalitičkoj oksidaciji benzena, jedan od najjednostavnijih mehanizama njegove razgradnje uključuje nastanak 6-9 međuprodukata koji se mineralizacijom konvertiraju u konačne anorganske produkte, CO_2 i H_2O . Taj mehanizam definiran je u radu Enisova i Metelitsa [155] i uključuje oksidaciju benzena u struji zraka u temperaturnom rasponu od 300 do 500 °C, pri čemu nastaje fenol, iz kojeg daljnjom oksidacijom nastaju bisfenol, benzokinon, maleinska i metanska kiselina, te maleinski anhidrid. Autori navode kako u širem temperaturnom rasponu (520-685 °C) dolazi i do nastajanja metana, etena, te ugljikovog monoksida. Kada usporedimo te tvrdnje s radovima Priestley i sur. [156] i Molteni i sur. [157] koji su detaljnom analizom uz pomoć masene spektroskopije istraživali sastav produkata oksidacije benzena, postaje lako vidljivo o kakvom se kompleksnom mehanizmu radi. Naime, navedeni autori potvrdili su nastajanje 26 međuprodukata, dok su Molteni i sur. [157] potvrdili nastajanje čak 36 međuprodukata. Sličan slučaj je i s ostalim BTEX komponentama. Tako se

primjerice kod oksidacije toluena jednostavnim mehanizmom može definirati nastajanje 4-5 međuprodukata koji oksidiraju do CO_2 i H_2O . U radu Kaedinga i sur. [158] opisan je mehanizam oksidacije toluena koji podrazumijeva nastajanje međuprodukata prema sljedećem redoslijedu: benzilni alkohol, benzaldehid, benzojeva kiselina i fenol, uz mogućnost nastanka benzena iz benzaldehida bez nastajanja benzojeve kiseline. S druge strane, Molteni i sur. [157] su pronašli čak 29 međuprodukata. Oksidacija etilbenzena opisuje se jednostavnim mehanizmom koji uključuje nastajanje 4-7 međuprodukata, kao što je navedeno u radu Unnarkat i sur. [159]. Autori navode da oksidacijom etilbenzena dolazi do nastajanja acetofenona, benzaldehida, benzojeve kiseline i 1-feniletanola, uz mogućnost nastajanja etilbenzen hidroperoksida, metil fenil karbinola i fenola, ovisno o reakcijskim uvjetima. Molteni i sur. [157] potvrdili su nastajanje 37 međuprodukata. U slučaju oksidacije *o*-ksilena, Herten i sur. [160] navode nastajanje svega 4 međuprodukata: tolualdehida, ftalida, te ftalnog i maleinskog anhidrida. U novijoj literaturi potvrđena je prisutnost mnogo više međuprodukata. Tako je primjerice u već spomenutom radu Molteni i sur. [157] nađena prisutnost čak 22 međuprodukata oksidacije ksilena.

2.5.2. Kinetika katalitičke oksidacije BTEX spojeva

Kinetika oksidacije hlapljivih organskih spojeva, pa tako i BTEX komponenti općenito se može opisati pomoću 3 glavna tipa kinetičkih modela: Langmuir-Hinshelwoodov model, Eley-Ridealov model, te Mars-Van Krevelenov model. Langmuir-Hinshelwoodov i Eley-Ridealov ubrajaju se u mehanističke kinetičke modele koji se zasnivaju na adsorpcijskoj ravnoteži između molekula hlapljivih organskih spojeva i kisika, dok se Mars-Van Krevelenov model ubraja u modele izmjene kisika, tj. redoks modele koji se zasnivaju na pretpostavci da se molekule hlapljivih organskih spojeva reduciraju na površini katalizatora, te potom oksidiraju pomoću kisika koji se nalazi u plinskoj fazi [148, 154].

Langmuir-Hinshelwoodov model polazi od pretpostavke da se reakcija oksidacije provodi na površini katalizatora reakcijom adsorbiranih molekula hlapljivih organskih spojeva i adsorbiranog kisika. Molekule hlapljivih spojeva i kisika mogu se adsorbirati na slična aktivna mjesta katalizatora (engl. *single site model*), prikazano jednadžbom 2.1, ili na različita aktivna mjesta (engl. *dual site model*), prikazano jednadžbom 2.2;

$$-r_{VOC} = \frac{k K_{VOC} K_{O_2} p_{VOC} p_{O_2}}{(1 + K_{VOC} p_{VOC} + K_{O_2} p_{O_2})^2} \quad (2.1)$$

$$-r_{VOC} = \frac{k K_{VOC} K_{O_2} p_{VOC} p_{O_2}}{(1 + K_{VOC} p_{VOC})(1 + K_{O_2} p_{O_2})} \quad (2.2)$$

pri čemu $-r_{VOC}$ označava brzinu oksidacije hlapljivog organskog spoja, k je konstanta brzine oksidacije VOC-a, p_{VOC} je parcijalni tlak VOC-a, p_{O_2} je parcijalni tlak kisika, K_{O_2} označava ravnotežnu konstantu adsorpcije kisika na površinu katalizatora, dok K_{VOC} označava ravnotežnu konstantu adsorpcije VOC-a na površinu katalizatora.

Prema Eley-Ridealovom modelu reakcija se provodi između molekula kisika koje su adsorbirane na površini katalizatora i molekula hlapljivih organskih spojeva u masi plina tj. u plinskoj fazi, a definira se sljedećim izrazom:

$$-r_{VOC} = \frac{k K_{VOC} p_{VOC} p_{O_2}}{(1 + K_{VOC} p_{VOC})} \quad (2.3)$$

Mars-Van Krevelenov model pretpostavlja da se reakcija oksidacije VOC-a provodi u 2 stupnja. U prvom stupnju adsorbirane molekule hlapljivih organskih spojeva reagiraju s kisikom na površini katalizatora, što dovodi do redukcije katalizatora. U drugom stupnju reducirani katalizator se ponovno oksidira pomoću kisika prisutnog u plinovitoj fazi. Prema ovom modelu brzina oksidacije VOC-a opisuje se jednadžbom 2.4:

$$-r_{VOC} = \frac{k_{O_2} k_{VOC} p_{VOC} p_{O_2}}{\gamma k_{VOC} p_{VOC} + k_{O_2} p_{O_2}} \quad (2.4)$$

pri čemu je k_{VOC} konstanta brzine reakcije oksidacije VOC-a, dok je k_{O_2} konstanta brzine oksidacije katalizatora [148, 154].

3. Metodika

Cilj ovog doktorskog rada je ispitati mogućnosti primjene tehnologije 3D-ispisa u razvoju keramičkog monolitnog katalizatora za katalitičku oksidaciju aromatskih hlapljivih organskih spojeva (BTEX). Da bi se ispitala učinkovitost tako pripremljenih monolitnih katalizatora provedena su i dodatna istraživanja koja su uključivala primjenu komercijalnog kordijeritnog nosača na koji je nanošena ista vrsta katalitički aktivnih komponenata ($MnMO_x$; $M=Fe, Co, Ni, Pd$).

Plan rada uključivao je sljedeće specifične ciljeve:

- 3D-ispis monolitnih nosača različitih geometrija,
- razvoj tehnike nanošenja katalitički aktivnog sloja na 3D-ispisane monolitne nosače i komercijalne kordijeritne nosače,
- određivanje mehaničke stabilnosti pripremljenih katalizatora,
- ispitivanje utjecaja parametara pripreme na fizičko-kemijske značajke,
- određivanje ponovljivosti rezultata i stabilnosti s obzirom na deaktivaciju,
- provedba katalitičke oksidacije smjese aromatskih spojeva (BTEX) i pojedinačnih aromatskih spojeva (benzen, toluen, etilbenzen i *o*-ksilen) pri različitim radnim uvjetima,
- predlaganje kinetičkog modela i modela reaktora, ocjena prihvatljivosti predloženih modela i određivanje ključnih parametara izvedbe katalizatora i reaktora.

3.1. Kemikalije i materijali

U izradi ovog doktorskog rada korištene su sljedeće kemikalije, materijali, plinske mješavine i procesni plinovi:

- deionizirana voda (FKIT)
- manganov(II) nitrat tetrahidrat, $Mn(NO_3)_2 \times 4H_2O$ (Fisher Chemical)
- bakrov(II) nitrat trihidrat, $Cu(NO_3)_2 \times 3H_2O$ (Honeywell)
- željezov(II) nitrat nonahidrat, $Fe(NO_3)_2 \times 9H_2O$ (BDH Prolabo)

- niklov(II) nitrat heksahidrat, $\text{Ni}(\text{NO}_3)_2 \times 6\text{H}_2\text{O}$ (Kemika)
- paladijev(II) nitrat hidrat, $\text{Pd}(\text{NO}_3)_2 \times \text{H}_2\text{O}$ (Alfa Aesar)
- etanol, 96 % (Gram mol)
- tetraetoksisilan, TEOS (Fluka)
- etilacetoacetat, EAA (Fluka)
- klorovodična kiselina, 37 % (VWR Chemicals)
- dušična kiselina, 65 % (Lach Ner)
- natrijev hidroksid (Acros Organics)
- petroleter (Lach Ner)
- plinska mješavina BTEX (benzen, toluen, etilbenzen i *o*-ksilen) u dušiku, nominalne koncentracije 50 ppm svake BTEX komponente (Messer)
- plinska mješavina benzena u dušiku, nominalne koncentracije 50 ppm (SOL Group)
- plinska mješavina toluena u dušiku, nominalne koncentracije 50 ppm (SOL Group)
- plinska mješavina etilbenzena u dušiku, nominalne koncentracije 50 ppm (SOL Group)
- plinska mješavina *o*-ksilena u dušiku, nominalne koncentracije 50 ppm (SOL Group)
- sintetski zrak čistoće *Research* (SOL Group)
- dušik čistoće 5,0 (SOL Group)
- vodik čistoće 5,5 (SOL Group)
- kvarcna vuna, *fine* 4 μm (Acros Organics)
- komercijalni kordijeritni monolitni nosači katalizatora (Corning)
- fotoosjetljiva kompozitna keramička smola Ceramic Resin (Formlabs)
- 2-propanol (Gram mol).

3.2. Izrada monolitnih nosača katalizatora

U izradi ovog doktorskog rada korištene su dvije vrste monolitnih nosača. Prvi nosač je od komercijalne kordijeritne keramike, dok su ostali nosači izrađeni tehnologijom 3D-ispisa, tj. stereolitografijom, što je bio primarni cilj istraživanja.

3.2.1. Kordijeritni nosači

Kordijeritni nosači katalizatora dobiveni su izrezivanjem segmenata komercijalnog inertnog kordijeritnog nosača, prikazanog na slici 3.1.



Slika 3.1. Kordijeritni monolitni nosač katalizatora (Corning)

Dimenzije komercijalnog monolitnog nosača bile su odabrane tako da dužinom odgovaraju dimenzijama ostalih izrađenih monolitnih nosača, dok je promjer definiran na temelju promjera metalnog uloška (cijev kružnog poprečnog presjeka) u kojoj je bio smješten monolitni katalizator tijekom katalitičke oksidacije. Duljina izrezanih kordijeritnih segmenata iznosila je 40 mm, uz promjer od 7 mm. Nakon izrezivanja segmenata željenih dimenzija, kordijeritni nosači su oprani u etanolu (96 %) te zatim sušeni u laboratorijskom sušioniku 30 minuta pri 120 °C. Tako pripremljeni nosači spremni su za nanošenje katalitički aktivnih komponenti.

3.2.2. 3D-ispisani monolitni nosači

Keramički monolitni nosači katalizatora izrađeni su tehnikom stereolitografije (SLA). Za njihovu izradu primijenjen je 3D-pisač Form 2 proizvođača Formlabs (slika 3.2.).



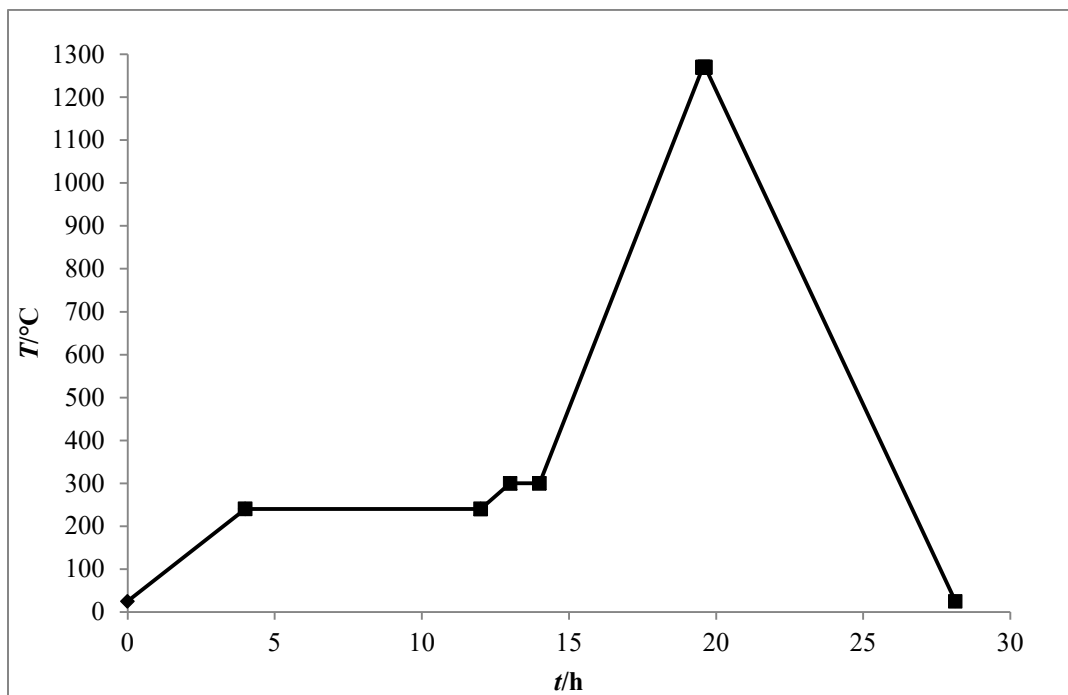
Slika 3.2. 3D-pisač Form 2 (Formlabs)

Kao materijal za izradu nosača primijenjena je fotoosjetljiva kompozitna keramička smola Ceramic Resin istog proizvođača. 3D CAD modeli monolitnih nosača izrađeni su uporabom programa Autodesk Fusion 360. Za podešavanje postavki 3D-ispisa korišten je program (engl. *slicer*) PreForm. Glavna namjena ovog programa je priprema modela za 3D-ispis. To uključuje mogućnost odabira oblika i gustoće unutrašnje strukture modela (engl. *infill*), definiranje potporne strukture (engl. *support structure*), izmjene dimenzija po nekoj od prostornih osi, odabir debljine slojeva modela (rezolucija) i sl.

Kako bi se počelo s izradom 3D-modela potrebno je odraditi pripremu 3D-pisača. Ovaj postupak sastoji se od 2 ključna koraka: homogenizacije smole u kadici (engl. *resin tank*) i spremniku (engl. *cartridge*) te pripreme radne podloge 3D-pisača. Homogenizacija smole u kadici provodi se miješanjem uz upotrebu ugrađenog miješala 3D-pisača koje se jednostavno može odvojiti te nakon homogenizacije ponovno spojiti na predviđeno mjesto uz rub kadice. Preporučljivo je tijekom miješanja obratiti pozornost na eventualno zaostale komadiće djelomično umrežene smole od prošle upotrebe te ih ukloniti iz kadice. Također je potrebno obratiti pozornost i na smolu koja se nalazi uz rubove kadice, gdje se zbog sedimentacije mogu nataložiti čestice keramike. Opreznom uporabom (kako ne bi došlo do oštećivanja dna kadice) staklenog ili metalnog laboratorijskog posuđa ti se dijelovi smole mogu ukloniti iz kadice. Homogenizacija

smole u spremniku provodi se snažnim protresanjem spremnika u trajanju oko 1 minute, prema preporuci proizvođača. Nakon provedene homogenizacije potrebno je provjeriti radnu podlogu 3D-pisača. Podloga mora biti čista, stoga je sve eventualno zaostale dijelove umrežene smole potrebno ukloniti upotrebom posebnog alata za odvajanje 3D-ispisanih modela od radne podloge ili brušenjem pomoću brusnog papira. Čistu radnu podlogu potrebno je lagano izbrusiti brusnim papirom kako bi se osigurala dobra adhezija između nekoliko prvih 3D-ispisanih slojeva modela i same podloge. Nakon završene pripreme, 3D-model obrađen u *sliceru* učita se u 3D-pisač te započinje sam 3D-ispis čim se smola u kadici zagrije na radnu temperaturu od 35 °C, što najčešće traje oko 10 minuta.

Nakon što se model 3D-ispíše, potrebno ga je oprezno odvojiti od radne podloge te se potom podloga očisti od zaostale umrežene smole i prebriše s malo 2-propanola (izopropanol). Potrebno je ukloniti i zaostalu smolu s površine izrađenog modela i iz kanala (ukoliko su prisutni) te ukloniti potpornu strukturu. Neumrežena smola uklanja se pranjem u kupki 2-propanola te ispiranjem kanala istim alkoholom pomoću šprice. Potporna struktura uklanja se mehanički, rezanjem i brušenjem pomoću brusnog papira različite finoće da bi se uklonili ostaci spojnih dijelova potporne strukture i samih modela (engl. *touchpoints*). U sljedećem stupnju, tako pripremljeni sirovci stavljaju se u visokotemperaturnu peć te se toplinski obrađuju prema postupku definiranom od strane proizvođača [90]. Temperaturni profil toplinske obrade sastoji se od 6 karakterističnih područja prikazanih na slici 3.3.



Slika 3.3. Temperaturni profil toplinske obrade (pečenja) 3D-ispisanih modela

U prvoj fazi toplinske obrade model se zagrijava 4 sata do temperature od 240 °C. Potom slijedi toplinskarazgradnja polimerne faze u materijalu (oko 7 sati). U sljedećoj fazi materijal se dodatno zagrijava do 300 °C kako bi se razgradile eventualno zaostale čestice polimerne faze unutar strukture modela. Ovo je posebno važno prilikom izrade proizvoda s relativno debelim stjenkama (>6 mm). Nadalje, temperatura u pećnici se podiže na 1270 °C, pri čemu dolazi do sinteriranja, tj. sraščivanja čestica keramičke faze tijekom 5 minuta. Na koncu se materijal polako hladi do sobne temperature (prema upitama proizvođača oko 1 °C/min) kako ne bi došlo do oštećenja modela uslijed toplinskog šoka [90].

3.3. Nanošenje katalitički aktivnih komponenti na monolitne nosače

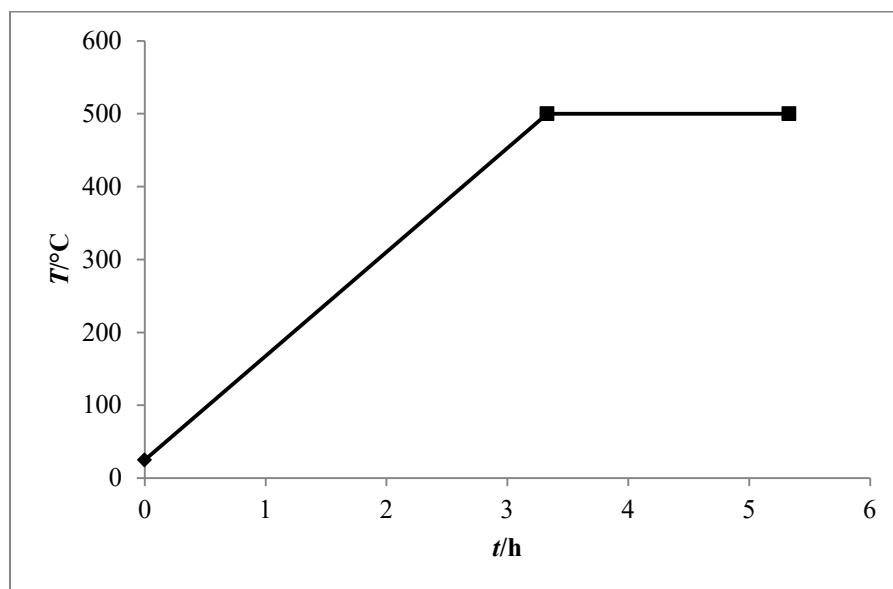
Za nanošenje katalitički aktivnih komponenti na izrađene monolitne nosače rabljene su i uspoređene dvije tehnike, mokra impregnacija i sol-gel tehnika. Nanošenju impregnacijske, odnosno sol-gel otopine s katalitičkim prekursorima prethodilo je pranje nosača u etanolu i njihovo sušenje 30 minuta pri 120 °C.

3.3.1. Tehnika mokre impregnacije

Impregnacijske otopine katalitičkih prekursora pripremljene su otapanjem katalitičkih prekursora (nitratne soli prijelaznih metala Mn, Cu, Fe, Ni i Pd) u deioniziranoj vodi. Pripremljene su 1M otopine pojedinih prekursora, volumena 10 ili 50 mL, ovisno o tome da li se provodi impregnacija malog broja nosača ili većih serija. Jedina iznimka bila je prekursorska otopina Pd, kako zbog izuzetno visoke katalitičke aktivnosti Pd, tako i zbog visoke cijene prekursora. U ovom slučaju pripremljena je otopina puno manje koncentracije, na način da je pripremljena 1 %-tna, a potom i 0,1 %-tna (maseni udio) otopina $\text{Pd}(\text{NO}_3)_2 \times \text{H}_2\text{O}$.

Nakon pripreme otopina prekursora, isti volumeni odabranih otopina su pomiješani, ovisno o tome koji katalizator se želi pripremiti. Upotrebom istog volumnog omjera otopina istih koncentracija dobiven je i isti molarni omjer prekursorskih komponenti, Mn:M(M=Cu, Fe i Ni)=1:1. Tako je npr. za pripremu monolitnog katalizatora sa slojem MnCuO_x miješanih oksida, pomiješan isti volumen 1M vodenih otopina $\text{Mn}(\text{NO}_3)_2 \times 4\text{H}_2\text{O}$ i $\text{Cu}(\text{NO}_3)_2 \times 3\text{H}_2\text{O}$. U slučaju pripreme trokomponentnog katalizatora (Mn s Cu, Fe i Ni) koji se sastojao od sva tri miješana oksida, pomiješano je 10 mL vodene otopine $\text{Mn}(\text{NO}_3)_2 \times 4\text{H}_2\text{O}$ s 3,33 mL ostala tri prekursora kako bi se zadržao isti molarni omjer katalitičkih prekursora u impregnacijskoj otopini. U tako pripremljene otopine uronjeni su monolitni nosači tako da budu potpuno prekriveni otopinom za impregnaciju. Nosači su nekoliko puta protreseni kako bi se osiguralo da zaostali mjehurići zraka izađu iz kanala monolita. Nosači su impregnirani u uvjetima atmosferskog tlaka i sobne temperature u trajanju od 15 minuta, što je eksperimentalno izmjereno kao optimalno vrijeme impregnacije. Nakon impregnacije, nosači su laboratorijskom pincetom uklonjeni iz otopine te je pažljivo uklonjen višak impregnacijske otopine iz kanala blagom trešnjom monolita. U slučaju kada su korištena statička miješala modela 15R i 20R korišten je i zračni kompresor za uklanjanje suviška impregnacijske otopine iz kompleksne strukture nosača koji je zaostao nakon protresanja. Nosači su potom sušeni u laboratorijskom sušioniku u trajanju od 30 minuta pri 120 °C kako bi višak vode ispario prije kalciniranja. Time se sprječavaju eventualna oštećenja (toplinski šokovi) nosača i katalitičkog sloja uslijed naglog isparavanja vode iz monolita tijekom kalciniranja koje se provodi pri znatno višoj temperaturi. Nakon sušenja provedeno je kalciniranje zagrijavanjem nosača u vremenu od 3 sata i 20 minuta do temperature kalciniranja od 500 °C (što odgovara

brzini zagrijavanja od 2,5 °C/min), pri kojoj su držani 2 sata. Temperaturni profil tijekom postupka kalciniranja prikazan je na slici 3.4.



Slika 3.4. Temperaturni profil kalciniranja monolitnih nosača s nanesenim katalizatorom

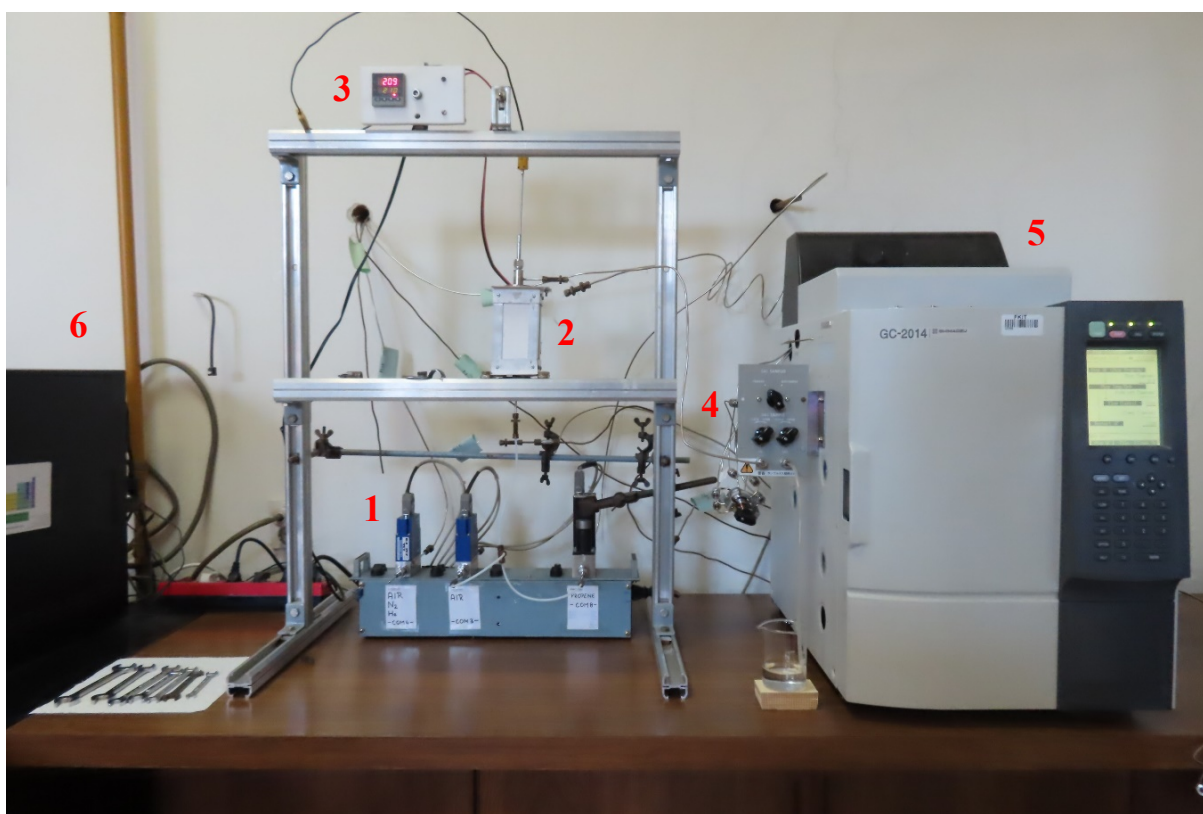
3.3.2. Sol-gel tehnika

Za pripremu otopine sola za nanošenje katalitički aktivnih komponenti pripremljene su otopine sola na osnovi TEOS-a. Uz TEOS, za pripremu otopine sola korišten je etilacetoacetat kao kelirajući agens za sprječavanje aglomeracije čestica katalizatora, 0,1 M vodene otopine HCl, HNO₃ i NaOH za poticanje hidrolize i kondenzacije TEOS-a, te unaprijed pripremljene 1 M vodene otopine katalitičkih prekursora. Komponente su miješane u različitim množinskim omjerima kako bi se odredio optimalni sastav sola za nanošenje katalitičkih prekursora na nosače. Početni omjeri komponenti sola djelomično su preuzeti iz radova Kassala i sur. [161] te Jurmanovića i sur. [162]. Dozrijevanje sola, tj. umrežavanje TEOS-a, isprva je provođeno na sobnoj temperaturi, no zbog velikih fluktuacija temperatura tijekom godine, dozrijevanje sola je provođeno na magnetskoj miješalici uz miješanje (300 o/min) pri 50 °C. Nakon postizanja željenog stupnja umreženja (što je također eksperimentalno određeno), miješanje i zagrijavanje je zaustavljeno te su nosači uronjeni u sol. Nakon 15 minuta nanošenja, nosači su izvađeni iz sola te

sušeni i kalcinirani prateći istu metodologiju i temperaturni profil kalciniranja kao i kod mokre impregnacije.

3.4. Katalitička oksidacija BTEX spojeva

Katalitička oksidacija BTEX spojeva provedena je u monolitnom reaktoru. Reakcija oksidacije vođena je pri atmosferskom tlaku u temperaturnom rasponu od sobne temperature do 450 °C, što označava sigurnosnu granicu do koje aparatura može raditi. Eksperimentalni sustav s ključnim dijelovima opreme pomoću kojeg je provedena katalitička oksidacija prikazan je na slici 3.5.



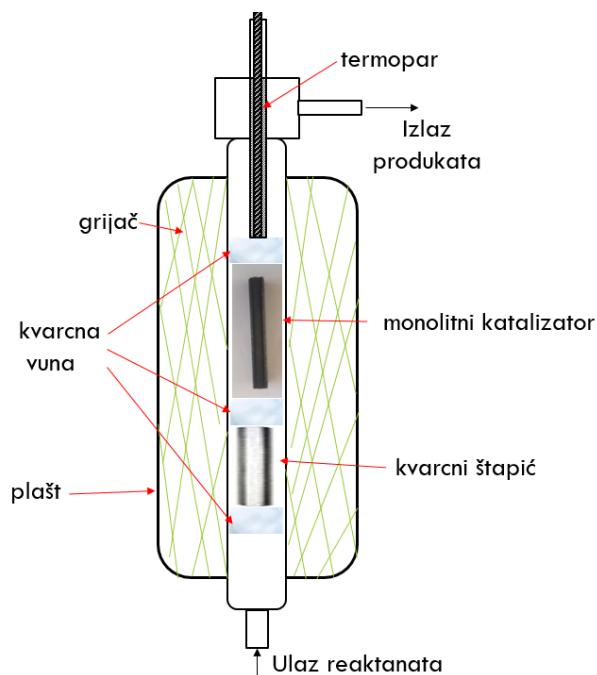
Slika 3.5. Sustav za provedbu katalitičke oksidacije BTEX spojeva

Ključni dijelovi sustava uključuju:

- 1 – maseni regulatori protoka (engl. *mass flow controllers*, MFCs) kojima se kontrolira volumni protok BTEX spojeva i sintetskog zraka (oksidans),
- 2 – monolitni reaktor s vanjskim grijačem,

- 3 – jedinica za regulaciju temperature (engl. *temperature control unit*, TCU) tj. termostat koji omogućava definiranje temperature u reaktoru koji je spojen s termoparom koji se nalazi unutar reaktora,
- 4 – upravljačka ploča koja služi za uzorkovanje reakcijske smjese na izlazu iz reaktora,
- 5 – plinski kromatograf (engl. *gas chromatograph*, GC) za analizu reakcijske smjese na izlazu iz reaktora,
- 6 – računalo za prikupljanje i obradu eksperimentalnih podataka.

Reakcijska smjesa BTEX spojeva i sintetskog zraka (oksidans) ulazi u reaktor s donje strane te prolazi kroz sloj kvarcne vune, kvarcnu ispunu, pripremljeni monolitni katalizator te još jedan sloj kvarcne vune. Shema monolitnog reaktora prikazana je na slici 3.6. Kvarcna vuna ima dvojaku funkciju. Prva je da smanji mrtvi volumen unutar reaktora, a druga da pospešuje jednoliku raspodjelu reaktanata duž reaktora. Kvarcna ispuna u obliku štapića osigurava predgrijavanje reakcijske smjese na radnu temperaturu prije kontakta s monolitnim katalizatorom.



Slika 3.6. Shematski prikaz monolitnog reaktora

Pregled radnih uvjeta pri kojima su provedena mjerenja dan je u tablici 3.1.

Tablica 3.1. Pregled radnih uvjeta pri kojima je provedena katalitička oksidacija BTEX spojeva

Temperatura, $T / ^\circ\text{C}$	sobna – 450
Tlak, p / Pa	atmosferski
Protok BTEX-a, $v_0 / \text{cm}^3/\text{min}$	20 – 120
Protok zraka, $v_0 / \text{cm}^3/\text{min}$	3 – 18
Ukupni volumni protok reakcijske smjese, $v_0 / \text{cm}^3/\text{min}$	23 – 138
Omjer protoka BTEX-a i zraka, -	6,67

Analiza reakcijske smjese na izlazu iz reaktora provedena je pomoću plinskog kromatografa GC-2014 (Shimadzu) s plameno-ionizacijskim detektorom (engl. *flame ionization detector*, FID). Uvjeti plinsko-kromatografske analize dani su u tablici 3.2. Konverzija BTEX smjese kao i njenih pojedinih komponenti praćena je na temelju smanjenja koncentracije tj. površine ispod karakterističnih signala na dobivenih kromatogramima.

Tablica 3.2. Uvjeti plinsko-kromatografske analize reakcijske smjese na izlazu iz reaktora

Kolona	RTX-Wax
Duljina kolone	30 m
Unutarnji promjer kolone	0,53 mm
Stacionarna faza	<i>Crossbond Carbowax polyethylene glycol</i>
Debljina sloja stacionarne faze	1 μm
Volumen petlje za uzimanje uzorka	0,5 cm^3
Temperatura injektora / $^\circ\text{C}$	200
Temperatura kolone / $^\circ\text{C}$	100
Temperatura detektora / $^\circ\text{C}$	200
Plin nosioc	N_2

3.5. Metode karakterizacije

3.5.1. Rendgenska difrakcijska analiza

Rendgenska difrakcijska analiza (XRD) je nedestruktivna tehnika kojom se dobiva uvid u kristalnu strukturu uzorka. Temelji se na rasipanju rendgenskih zraka prilikom njihova prolaska kroz uzorak kristaliničnog materijala, pri čemu dolazi do njihove difrakcije, tj. do pojačavanja i poništavanja dijela zraka (difrakcijski minimumi i maksimumi). Eksperimentalnim određivanjem Braggovog kuta (θ), te uz poznatu valnu duljinu korištenih rendgenskih zraka pomoću Braggove jednadžbe mogu se odrediti razmaci između ravnina atoma u kristalnoj rešetci uzorka. Na temelju tih podataka može se odrediti od koje se kristalne tvari sastoji uzorak.

Kristalna (keramička) faza uzorka identificirana je uporabom rendgenskog difraktometra XRD 6000 (Shimadzu) s $\text{CuK}\alpha$ zračenjem ($\lambda=1,5406 \text{ \AA}$). Korišten je napon od 40 kV, uz jakost struje od 30 mA. Analiza je provedena u rasponu 2θ između 5° i 85° s korakom $0,02^\circ$, te uz vrijeme mjerenja od 0,6 s po koraku.

3.5.2. Određivanje raspodjele veličina keramičkih čestica

Upotreba laserske difrakcije (engl. *laser diffraction*) jedna je od najučestalijih metoda karakterizacije za određivanje veličine i raspodjele veličine krutih čestica. Princip rada ove metode zasniva se na mjerenju intenziteta i kutova raspršenog svjetla uslijed sudara sa česticama materijala. Veće čestice rasipaju svjetlost pri relativno malim kutovima u usporedbi sa česticama manjih dimenzija. Intenzitet raspršenja lasera pri različitim kutovima (engl. *angular scattering intensity*) se zatim analizira i kao rezultat se dobiva raspodjela veličina čestica odgovornih za takav uzorak raspršenja (engl. *scattering pattern*).

Uzorak keramičkih čestica za ovu analizu dobiven je ispiranjem smole Ceramic resin nekoliko puta s 2-propanolom kako bi se uklonila većina topljive polimerne faze. Nakon toga uzorak je centrifugiran (1 minutu na 10 000 o/min) te toplinski obrađen tako da je izložen temperaturi od

300 °C u trajanju od 2 sata, što je prema uputama proizvođača dovoljno da se razgradi zaostala polimerna faza. Raspodjela veličina čestica (engl. *particle size distribution*, PSD) keramičke faze u materijalu određena je metodom laserske difrakcije upotrebom mokre metode. U ovom ispitivanju rabljen je uređaj SALD-3101 (Shimadzu).

Prilikom uporabe ove metode uzorak se suspendira u demineraliziranoj vodi te propušta kroz mjernu ćeliju uređaja. Mjerenja su rađena 3 puta pri istim uvjetima rada za svaki uzorak, nakon čega je vršeno usrednjavanje kako bi se dobila prosječna raspodjela veličina keramičkih čestica. Prosječna raspodjela veličine čestica izražena je preko volumena uporabom karakterističnih promjera: d_{50} koja odgovara medijanu promjera populacije čestica (engl. *median diameter*), d_{mode} koji odgovara dominantnoj veličini čestica u populaciji (engl. *modus diameter*) te $d_{3,2}$ koji odgovara Sauterovom srednjem promjeru (engl. *Sauter mean diameter*) uz uporabu diferencijalne funkcije raspodjele, $dQ_3(d)$ (engl. *differential distribution function*).

3.5.3. Termogravimetrijska analiza/diferencijalna toplinska analiza

Termogravimetrijska analiza (engl. *thermogravimetric analysis*, TGA) je metoda kojom se ispituju toplinska svojstva uzorka mjerenjem promjene mase u ovisnosti o temperaturi (dinamička ili neizotermna analiza) ili vremenu uz konstantnu temperaturu (izotermna analiza). Uzorak se postepeno zagrijava definiranom brzinom u kontroliranoj atmosferi (najčešće N₂ ili zrak) koja može biti inertna, oksidativna ili redukcijska, pri čemu dolazi do gubitka ili povećanja mase ispitivanog uzorka. Masa uzorka prati se pomoću termovage koja omogućuje konstantno praćenje promjene mase uzorka uz visoku točnost. Ovom metodom analize može se registrirati gubitak mase uzorka povezan s hlapljenjem organskih komponenti, vode i aditiva (25-300 °C) te nastankom produkata ili razgradnjom komponenti uzorka pri višim temperaturama.

Diferencijalna toplinska analiza (engl. *differential thermal analysis*, DTA) je metoda kojom se analiziraju toplinska svojstva uzorka na temelju usporedbe s referentnim uzorkom zagrijavanjem prema definiranom temperaturnom programu u kontroliranoj atmosferi. Metoda se temelji na pretpostavci da zagrijavanjem uzorka dolazi do fizikalnih i kemijskih promjena uslijed apsorpcije ili emisije topline. Usporedba ispitnog i referentnog uzorka vrši se pomoću termopara koji bilježi temperaturne promjene do kojih dolazi uslijed ciklusa zagrijavanja

U ovom radu je za analizu toplinskih svojstava kompozitne keramičke smole upotrijebljena simultana TGA/DTA analiza. Analiza je provedena upotrebom uređaja STA 409 (Netzsch), u temperaturnom rasponu od sobne temperature do 1400 °C, uz brzinu zagrijavanja uzorka 10 °C/min. Ispitivanje je provedeno u inertnoj atmosferi N₂, uz uvođenje struje zraka pri 600 °C.

3.5.4. Testovi odstupanja dimenzija i mase 3D-ispisanih nosača

Izuzetno je važno eksperimentalno odrediti korekcijske faktore, pomoću kojih se uvećavaju izrađeni CAD modeli po sve tri koordinatne osi, kako bi se nakon toplinske obrade nosača, uslijed skupljanja modela (engl. *shrinking*) uzrokovanog toplinskom razgradnjom polimerne faze i sinteriranja keramičkih čestica, zadržale željene dimenzije samih nosača. Za tu je svrhu proveden test odstupanja dimenzija i mase na seriji od 8 monolitnih nosača katalizatora. Dimenzije modela nosača izmjerene su uporabom digitalnog pomičnog mjerila (Alpha Tools) na 5 različitih mjesta uzduž sve tri koordinatne osi, nakon čega je izračunata srednja vrijednost odstupanja za svaku os.

Testom odstupanja mase iste serije modela nosača dobiven je uvid ne samo u udio keramičke faze u materijalu na temelju gubitka mase do kojeg dolazi zbog razgradnje polimerne faze materijala, već i u jednolikost raspodjele keramičkih čestica u nosaču. Test je proveden na način da su modeli nosača izvagani prije i nakon toplinske obrade. Za potrebe ovog testa korištena je analitička laboratorijska vaga AS 220.R2 (RADWAG).

3.5.5. Pretražna elektronska mikroskopija

Pretražna elektronska mikroskopija (engl. *scanning electron microscopy*, SEM) jedna je od najčešćih nedestruktivnih metoda kojom se mogu dobiti mikrografije visoke rezolucije, što omogućuje uvid u morfologiju raznih materijala. Osim morfološke analize površine uzorka, SEM ima mogućnost analize energetske disperzije rendgenskih zraka (engl. *energy dispersive X-ray*, EDX). Tijekom ove analize uzorak se izlaže elektronskom snopu uslijed čega dolazi do izbijanja elektrona iz atoma koji se nalaze na površini uzorka. Nastale elektronske šupljine ispunjene se

elektronima iz viših orbitala te dolazi do emisije rendgenskih zraka da bi se ujednačila razlika energije između dva elektronska stanja. EDX detektira rendgenske zrake emitirane iz uzorka tijekom izlaganja elektronskom snopu, što omogućuje identifikaciju njegovih komponenti, jer je emitirana energija rendgenskog zračenja karakteristična za svaki element. Kako bi se snimile mikrofografije visoke rezolucije, uzorci trebaju biti vodljivi. Iz tog je razloga za nevodljive uzorke, kao što je keramika, potrebno provesti pripremu uzorka. Priprema uzorka uključuje napanje, čime se na površinu uzorka nanosi tanak sloj vodljivog materijala.

U ovom radu za napanje je upotrijebljen naparivač Quorum SC7620. Uzorci su napareni tankim slojem Au i Pd u inertnoj atmosferi (Ar) pri sniženom tlaku ($<10^{-2}$ mbar). Morfologija uzoraka analizirana je pomoću pretražnog elektronskog mikroskopa VEGA 3 (Tescan). Uz ovaj uređaj korišten je i pretražni elektronski mikroskop s emisijom polja elektrona (engl. *field emission scanning electron microscope*, FE SEM) JSM-7000F (JEOL), kojim je izmjerena debljina nanesenog sloja katalizatora te analiziran elementarni sastav uzorka (EDX) monolitnog nosača sa i bez nanesenog katalitičkog sloja.

3.5.6. Adsorpcijsko-desorpcijska porozimetrija

Adsorpcijsko-desorpcijska porozimetrija je metoda koja omogućava određivanje specifične površine uzoraka te strukturu i raspodjelu veličina pora. Temelji se na BET (Brunauer-Emmet-Teller) modelu koji uzima u obzir pretpostavku cilindričnog oblika pora. S obzirom da su u realnim uzorcima pore vrlo rijetko idealno cilindričnog oblika, promjer pora se u pravilu izražava pomoću ekvivalentnog promjera. Mjerenje se provodi na način da se kemijski inertan plin (najčešće N_2) adsorbira u porama uzorka, što ponajviše ovisi o parcijalnom tlaku plina pri kontroliranoj i konstantnoj temperaturi te se zatim desorbira kako bi se odredio volumen adsorbiranog plina koji je u izravnoj korelaciji sa specifičnom površinom uzorka.

Specifična površina uzoraka monolitnih nosača određena je upotrebom porozimetra ASAP 2000 (Micrometrics) s N_2 . Prije mjerenja uzorak je otplinjavan u vakuumu pri temperaturi od $100\text{ }^\circ\text{C}$ da bi se uklonile nečistoće. Uzorak je potom uronjen u tekući dušik, nakon čega se postupno povećava parcijalni tlak N_2 te prati količina adsorbiranog plina nakon uspostavljanja ravnoteže.

Postupak se zatim ponavlja obrnutim redoslijedom kako bi se snimila desorpcijska krivulja N₂, što omogućuje dobivanje adsorpcijsko-desorpcijske izoterme N₂.

3.5.7. Infracrvena spektroskopija s Fourierovom transformacijom

Infracrvena spektroskopija s Fourierovom transformacijom (engl. *Fourier transform infrared spectroscopy*, FTIR) je metoda karakterizacije koja se može rabiti za kvalitativnu (a u nekim slučajevima i kvantitativnu) identifikaciju spojeva koji vibriraju prilikom apsorpcije infracrvenog dijela elektromagnetskog spektra. Tako se na temelju karakterističnih vibracija koje mogu biti posljedica rastezanja (engl. *stretching*) ili savijanja (engl. *bending*) kemijskih veza može dobiti uvid u strukturu uzorka uz pomoć dobivenih specifičnih vrpca. Tako primjerice jednostruke veze između atoma vibriraju pri nižim frekvencijama od dvostrukih veza, dok dvostruke veze vibriraju pri nižim frekvencijama od trostrukih veza. Mjerenja se uglavnom mogu provesti na dva načina, direktnim snimanjem uzorka nakapavanjem na kristal ili pripravom pastile. Pastile se izrađuju miješanjem čvrstog uzorka sa suhim alkalnim halogenidom (najčešće KBr) u tarioniku. Dobiveni prah se preša kako bi se dobila pastila koja se potom fiksira unutar mjerne komore uređaja.

Za provedbu FTIR analize korišten je spektrometar Spectrum One (PerkinElmer). FTIR analiza u ovom je radu upotrijebljena kako bi se ispitalo da li tijekom vremena dolazi do kemijskih promjena keramičke smole Ceramic resin. Spektar je snimljen s uzorkom svježe smole koji je uzet izravno iz spremnika te uspoređen sa spektrom uzorka smole koji je uzet iz kadice nakon 3D-ispisa približno 120 modela koji su 3D-ispisani u 18 serija. Osim toga, pomoću FTIR-a su snimljeni spektri uzoraka svježe pripremljenog monolitnog katalizatora kako bi ih se usporedilo s uzorkom monolitnog katalizatora s kojim su provedene 22 serije mjerenja, koje približno odgovaraju 200 radnih sati u reaktorskom sustavu. Na taj način pokušalo se utvrditi da li tijekom dužeg rada u reaktorskom sustavu dolazi do taloženja organskih komponenti na monolitne katalizatore, što bi moglo uzrokovati pad njihove učinkovitosti uslijed trovanja tj. deaktivacije katalizatora. Isto tako, rezultati mjerenja mogli bi se upotrijebiti za bolje razumijevanje mehanizma same reakcije oksidacije te određivanje nastalih (među)produkata. Za provedbu ovog ispitivanja uzorci monolita su usitnjeni u tarioniku s kalijevim bromidom kako bi se pripremile pastile.

3.5.8. Testovi adhezije katalitičkog sloja

Dobra mehanička stabilnost katalitičkog sloja jedno je od najvažnijih svojstava koje svaki monolitni katalizator mora imati kako tijekom rada ne bi došlo do odvajanja katalitičkog sloja od monolitnog nosača. Iz tog je razloga nakon nanošenja katalizatora, nužno provjeriti da li je katalitički sloj dovoljno čvrsto vezan za površinu nosača. Za tu svrhu rabljen je adhezijski test u ultrazvučnoj kupelji. Isti princip ispitivanja adhezije korišten je i u radovima [163-165]. U praksi se često koristi postupak predobrade nosača, ne samo u vidu nanošenja potpornog sloja (engl. *support layer*), već i postupci jetkanja te anodizacije kako bi se dodatno poboljšalo prianjanje potpornog sloja i/ili katalizatora na željene nosače, posebice ako su načinjeni od metala, npr. aluminijska. U radu Aguera i sur. [165] tako su korištene otopine H_2SO_4 i $H_2C_2O_4$ kako bi se anodizirala površina aluminijska koji je korišten kao nosač katalizatora. Ovaj korak u pravilu nije nužan prilikom korištenja keramičkih nosača, no u nekim slučajevima se preporuča kako bi se dodatno osigurala dobra adhezija potpornog i/ili katalitički aktivnog sloja.

Za potrebe preliminarnog ispitivanja adhezije izrađena je serija od 8 3D-ispisanih pločica dimenzija $20\text{ mm} \times 10\text{ mm} \times 2\text{ mm}$ na koje je nanesen katalizator pomoću već spomenutih tehnika nanošenja. Ispitivanje je provedeno i na samim monolitima (kordijeritnim i 3D-ispisanim), kako bi se potvrdili rezultati preliminarnog testa na manjim uzorcima. Za provođenje ispitivanja korištena je ultrazvučna kupelj Elmasonic S 30 H (Elma) radne frekvencije 37 kHz.

Nosači s nanesenim katalizatorom prvo su stavljeni u bočicu s petroleterom, potom su uronjeni u kupelj ispunjenu deioniziranom vodom te izloženi djelovanju ultrazvuka u trajanju od 30 minuta. Nosači su zatim sušeni u laboratorijskom sušioniku (30 minuta pri $100\text{ }^\circ\text{C}$) i izvagani. Kako bi se dobili podaci o adheziji katalizatora na nosač, uspoređene su mase nosača s katalizatorom prije i nakon djelovanja ultrazvuka.

Kako bi se odredilo da li predobrada nosača jetkanjem s otopinama HNO_3 (15 %, 30 % i 60 %) ima utjecaj na adheziju katalitičkog sloja pripremljena je serija kordijeritnih i 3D-ispisanih nosača te proveden test adhezije pri istim uvjetima. Postupak jetkanja proveden je uranjanjem opranih i osušenih nosača katalizatora u trajanju od 1 sat pri sobnim uvjetima, nakon čega su

isprani deioniziranom vodom, sušeni (1 h na 120 °C) te je na tako predobrađene nosače nanesen katalitički aktivni sloj tehnikom mokre impregnacije na isti način kako je prethodno navedeno.

3.5.9. Ramanova spektroskopija

Ramanova spektroskopija (engl. *Raman spectroscopy*) je nedestruktivna metoda analize pomoću koje se izlaganjem uzorka monokromatskom svjetlu dobiva uvid u njegova vibracijska svojstva na temelju interakcije svjetlosti s kemijskim vezama u materijalu. Zasniva se na principu neelastičnog raspršenja svjetla pomoću kojeg je na temelju dobivenog karakterističnog spektra moguće odrediti kemijski sastav i strukturu uzorka. Komplementarna je infracrvenoj spektroskopiji, a zbog vrlo visoke osjetljivosti može definirati molekularni sastav uzoraka vrlo malih volumena ($<1\mu\text{m}^3$). Zbog svog principa rada koji se temelji na interakciji svjetla s uzorkom ova metoda karakterizacije uglavnom nije kompatibilna s uzorcima koji fluoresciraju ili apsorbiraju (tamni uzorci) svjetlost.

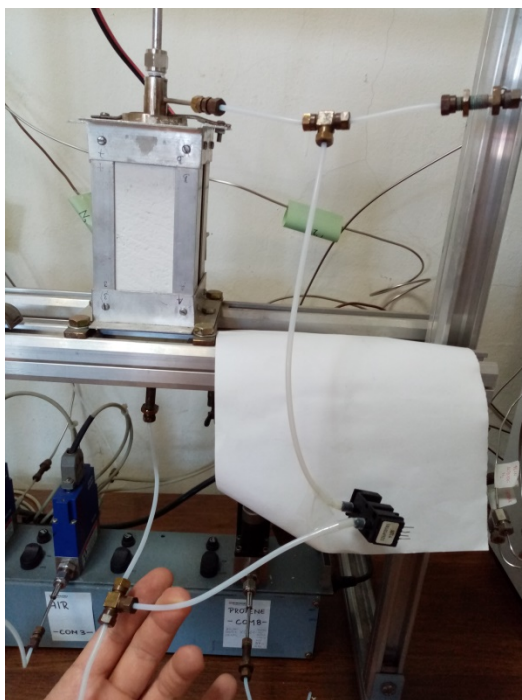
U ovom radu je rabljen spektrometar Equinox 55 (Bruker) s Ramanovim modulom FRA 106/S. Za provođenje mjerenja korišten je laser snage 0,1 mW valne duljine 785 nm, uz uporabu rezolucije od 1 cm^{-1} . Svaki uzorak snimljen je 5 puta, nakon čega je provedeno usrednjavanje kako bi se dobio konačan Ramanov spektar.

3.5.10. Ispitivanje pada tlaka

Pad tlaka može se definirati kao razlika tlaka između dvije točke unutar cijevi ili cijevnog reaktora. Najčešći uzorci pojave pada tlaka u sustavu su otpor strujanju fluida zbog hrapavosti cijevi, prisutnost prepreka u smjeru strujanja, uključujući suženja, proširenja, zavojitost cijevi i prisutnost mjernih instrumenata ili njihovih dijelova te istjecanje dijela fluida iz sustava uslijed oštećenja plašta cijevi. Pad tlaka jedna je od glavnih značajki koja uvjetuje snagu pumpe (ili više njih) koja se treba ugraditi u reaktorski sustav kako bi se osiguralo optimalno protjecanje radnog fluida ili reaktanata. Iako je jedna od glavnih prednosti upotrebe monolitnih reaktora upravo vrlo nizak pad tlaka, u ovom radu izrađeni su monoliti raznih geometrija, uključujući i statička miješala koja imaju znatno kompleksniju strukturu kanala. Stoga je potrebno eksperimentalno

potvrditi da li uporabom 3D-ispisanih monolita dolazi do pojave značajnog pada tlaka u reaktorskom sustavu.

Mjerenja pada tlaka provedena su uporabom piezoelektričnog senzora tlaka PX126 (OMEGA). Ovaj tip senzora radi na principu mjerenja napona koji se generira tlačanjem membrane unutar piezoelektričnog elementa, uzrokovanog protjecanjem fluida. Model senzora radi na principu mjerenja diferencijalnog tlaka, tj. razlike tlaka između dvije točke u sustavu. Za provedbu mjerenja senzor je spojen na sustav za provedbu katalitičke oksidacije tako da mjeri razliku tlaka između ulaza i izlaza iz reaktora, kako je prikazano na slici 3.7.



Slika 3.7. Spajanje senzora za pad tlaka na reaktorski sustav za provedbu katalitičke oksidacije

Prije početka mjerenja senzor je postavljen u mjerni položaj pomoću metalnog laboratorijskog stanka. Na senzor je spojen univerzalni digitalni mjerač EX330 (Extech Instruments) kako bi se mogao očitati napon u mV. Izmjereni napon je prema uputama proizvođača senzora preračunat u tlak u Pa. Od izuzetne je važnosti da tijekom mjerenja ne dođe do savijanja cjevčica koje spajaju mjerni senzor s reakcijskim sustavom da ne dođe do pojave dodatnog pada tlaka koji nije vezan uz monolitne nosače katalizatora.

Tijekom mjerenja korišten je protok zraka koji odgovara zbroju protoka zraka i BTEX-a tijekom katalitičkih mjerenja. Zbog toga je ispitan pad tlaka propuštanjem 23, 34,5, 46, 69, 92, 115 i 138 mL/min zraka. Rezultati mjerenja prikazani su na način da je najprije izmjeren pad tlaka reaktora s kvarcnom ispunom i kvarcnom vunom bez odgovarajućeg monolitnog nosača. Na ovaj način izmjerena je početna vrijednost pada tlaka koja je uzrokovana reakcijskim sustavom, a ne monolitnim nosačem. Zatim su provedena mjerenja na svim monolitnim nosačima koji su rabljeni za provođenje katalitičke oksidacije BTEX spojeva.

Pad tlaka monolitnih nosača izračunat je pomoću sljedećeg izraza:

$$\frac{\Delta p}{l} = \frac{\Delta p_m - \Delta p_0}{l_R} \quad (3.1)$$

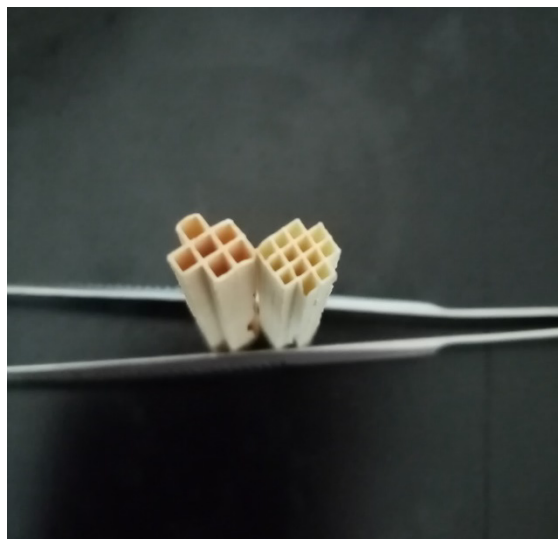
pri čemu je Δp_m razlika tlaka izmjerena primjenom monolita, Δp_0 razlika tlaka izmjerena bez monolita, dok je l_R duljina metalnog uloška (0,17 m).

4. Rezultati i rasprava

4.1. Priprema kordijeritnih i izrada 3D-ispisanih monolitnih nosača katalizatora

4.1.1. Priprema komercijalnih kordijeritnih monolitnih nosača katalizatora

Izrezani segmenti komercijalnih (Corning) kordijeritnih nosača s kanalima manjih ($1\text{ mm} \times 1\text{ mm}$) i većih ($1,4\text{ mm} \times 1,4\text{ mm}$) dimenzija, čije su duljine iznosile 40 mm prikazani su na slici 4.1. Kordijerit je otkriven prije više od dva stoljeća, a predstavlja prirodni mineralni spoj koji sadrži magnezij, željezo, aluminij i silicij. Ime je dobio prema francuskom geologu Louisu Cordieru koji ga je prvi detaljno opisao. 1970-ih znanstvenici Corninga stvorili su sintetičku verziju kordijerita u kojoj je izostavljeno željezo, a sadrži magnezij, aluminij, silicij te kisik ($\text{Mg}_2\text{Al}_4\text{Si}_5\text{O}_{18}$). Kordijerit je tehnička keramika koja predstavlja sastavni dio katalitičkih pretvornika i ima presudnu ulogu u procesima za pročišćavanje ispušnih plinova iz automobila i motornih vozila. U protekla četiri desetljeća Corning provodi brojna istraživanja usmjerena na razvoj kordijeritnih materijala primjenom novih i inovativnih postupaka kako bi se zadovoljili zahtjevi današnjih proizvođača automobila te dodatno smanjile emisije onečišćujućih tvari u okoliš, uz minimalan utjecaj na ekonomičnost goriva.



Slika 4.1. Kordijeritni monolitni nosači katalizatora

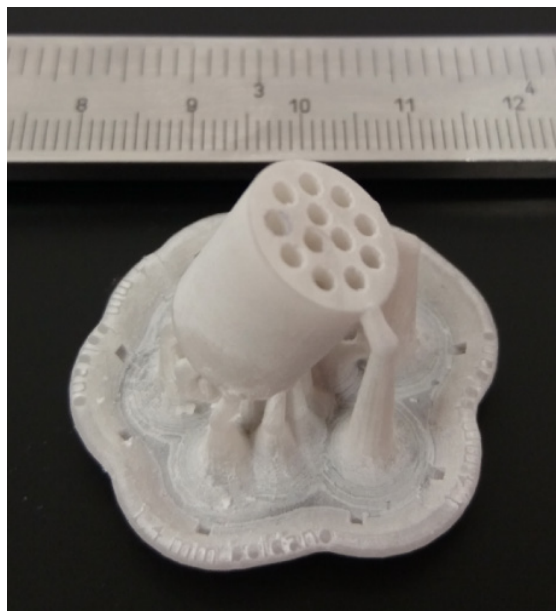
4.1.2. Izrada 3D-ispisanih monolitnih nosača katalizatora

Na slici 4.2. prikazani su 3D-ispisani monolitni nosači na radnoj podlozi 3D-pisača neposredno nakon završetka 3D-ispisa. Kao što se može uočiti, prisutna je neumrežena kompozitna smola Ceramic resin na površini monolita, kao i u njegovim kanalima.



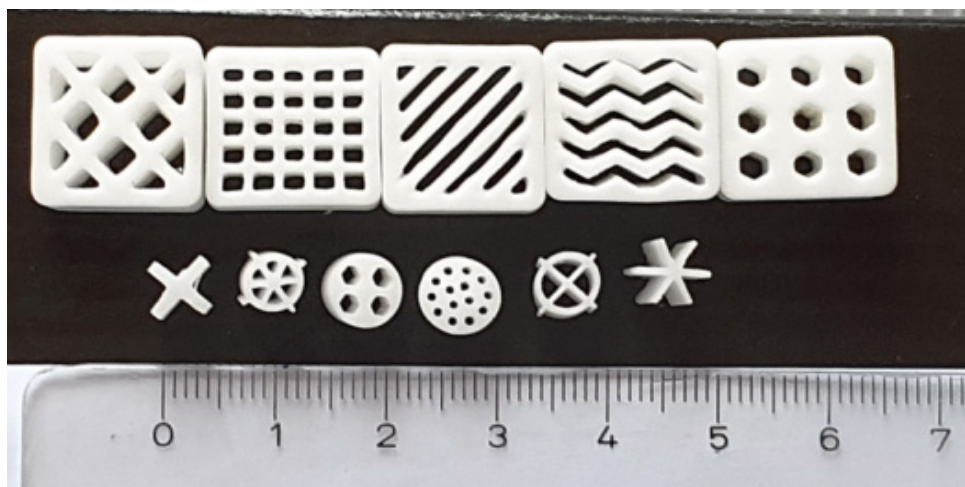
Slika 4.2. 3D-ispisani monoliti na radnoj podlozi 3D-pisača Form 2

U kasnijim stupnjevima pripreme monoliti su odvojeni od radne podloge i isprani u kupki 2-propanola kako bi se uklonila zaostala neumrežena smola. Primjer tako predobrađenog monolitnog nosača s pripadajućom potpornom strukturom prikazan je na slici 4.3.



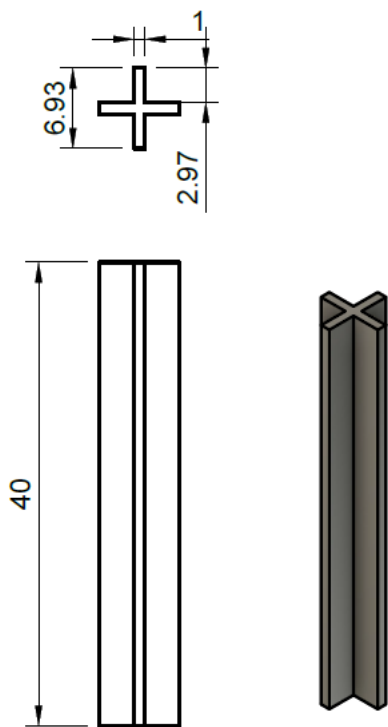
Slika 4.3. 3D-ispisani monolit s potpornom strukturom nakon ispiranja 2-propanolom

Nakon ispiranja 2-propanolom mehanički je uklonjena potporna struktura te su monoliti toplinski obrađeni prema uputama proizvođača. Na slici 4.4. prikazano je nekoliko serija toplinski obrađenih 3D-ispisanih monolitnih nosača katalizatora različitih geometrija i dimenzija.

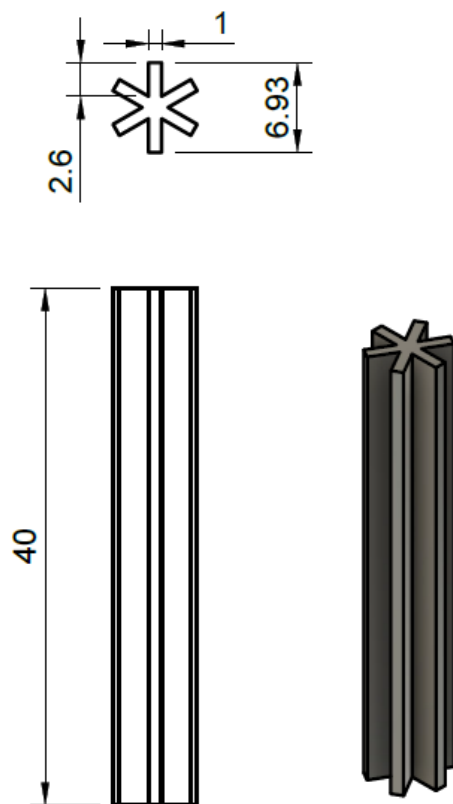


Slika 4.4. Toplinski obrađeni 3D-ispisani monolitni nosači katalizatora

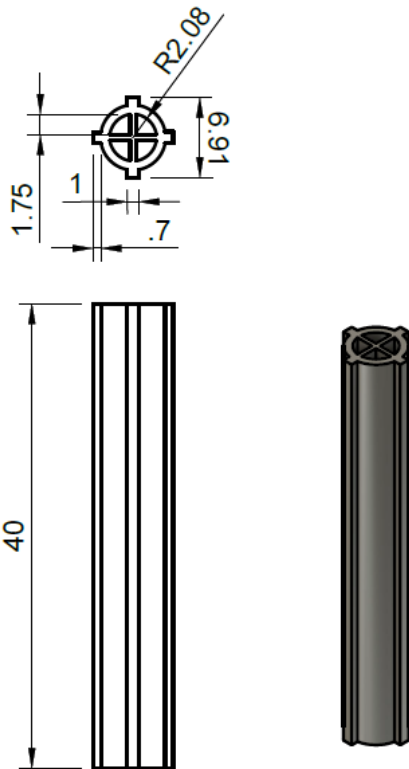
U nastavku istraživanja, tijekom pripreme monolitnih katalizatora i ispitivanja njihove aktivnosti korišteni su 3D-ispisani monolitni nosači prikazani na slikama 4.5-4.15. Sve dimenzije na slikama monolita prikazane su u milimetrima.



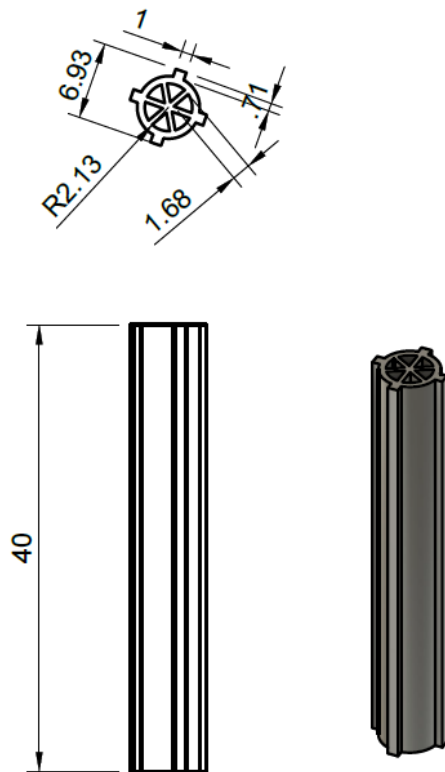
Slika 4.5. 3D-ispisani monolitni nosač – model P



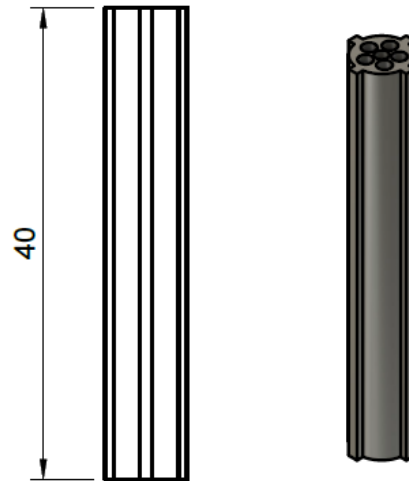
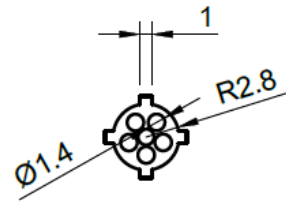
Slika 4.6. 3D-ispisani monolitni nosač – model Z



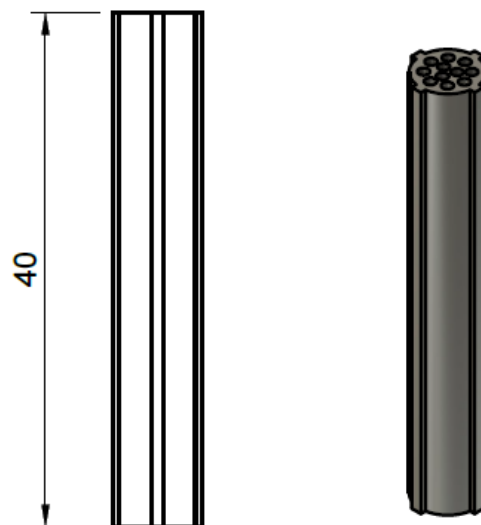
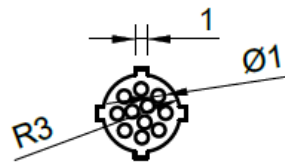
Slika 4.7. 3D-ispisani monolitni nosač – model PS



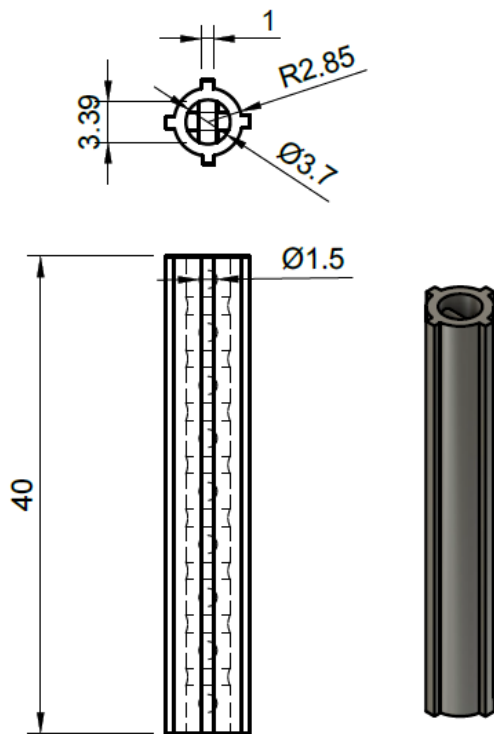
Slika 4.8. 3D-ispisani monolitni nosač – model ZS



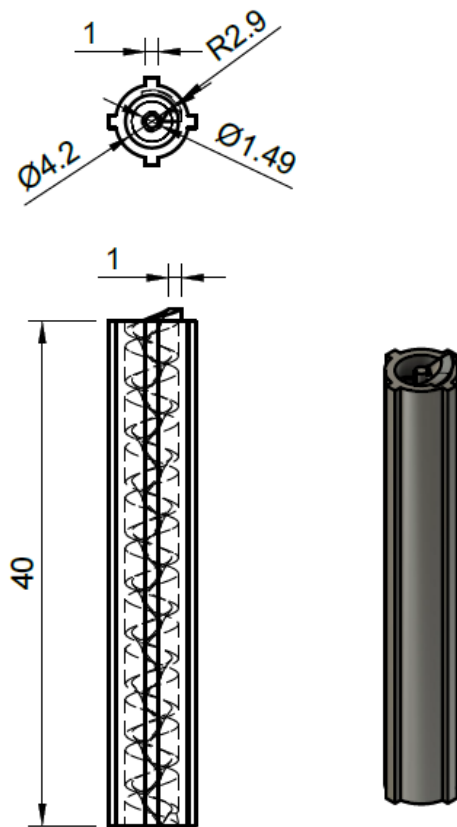
Slika 4.9. 3D-ispisani monolitni nosač – model 1,4KK



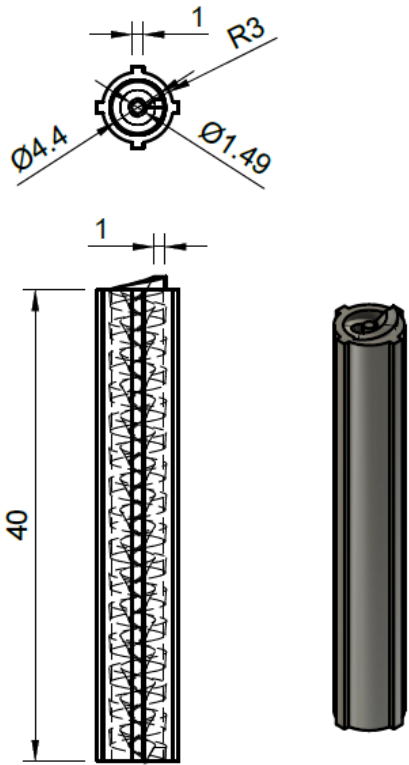
Slika 4.10. 3D-ispisani monolitni nosač – model 1KK



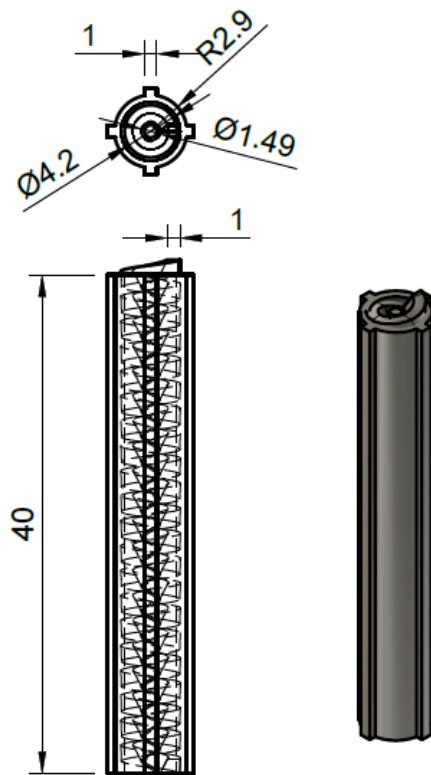
Slika 4.11. 3D-ispisani monolitni nosač u obliku statičke miješalice – model SM1



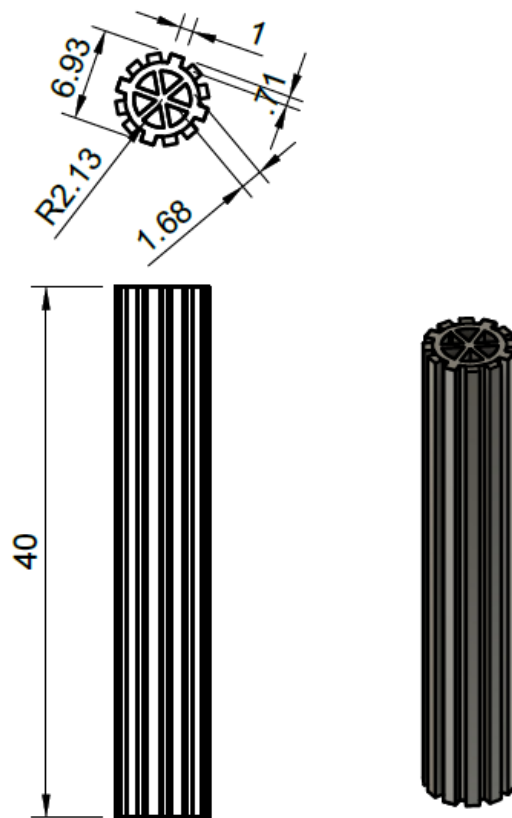
Slika 4.12. 3D-ispisani monolitni nosač u obliku statičke miješalice – model 10R



Slika 4.13. 3D-ispisani monolitni nosač u obliku statičke miješalice – model 15R



Slika 4.14. 3D-ispisani monolitni nosač u obliku statičke miješalice – model 20R



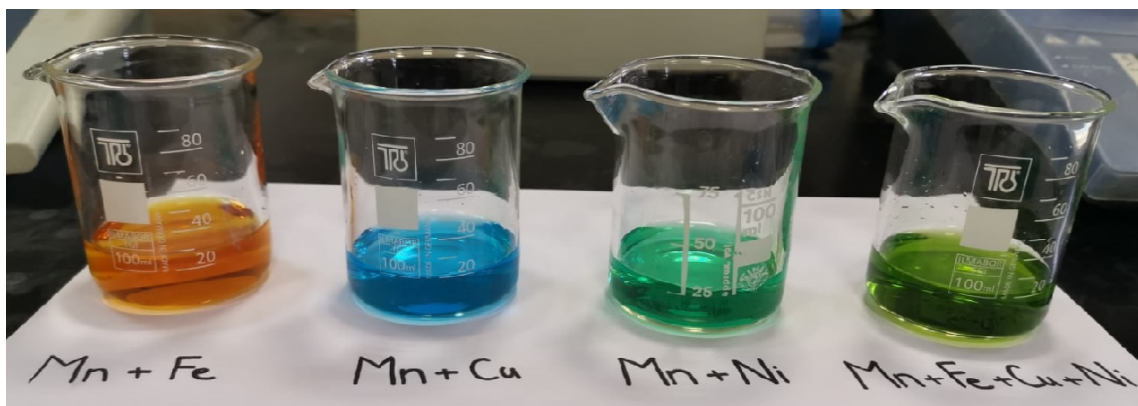
Slika 4.15. 3D-ispisani monolitni nosač – model ZDP

Uz statičke miješalice prikazane na slikama 4.11-4.14. izrađena je i statička miješalica modela 10R istih dimenzija, no bez centralnog elementa u obliku stupa oko kojeg se kreće spiralni kanal (10RBC). Takvom izvedbom želio se postići manji otpor strujanju plinovitih reaktanata kroz monolit te procijeniti koliki utjecaj bi takva promjena na modelu mogla imati na postignute konverzije tijekom oksidacije BTEX spojeva.

4.2. Nanošenje katalitički aktivnih komponenti na monolitne nosače

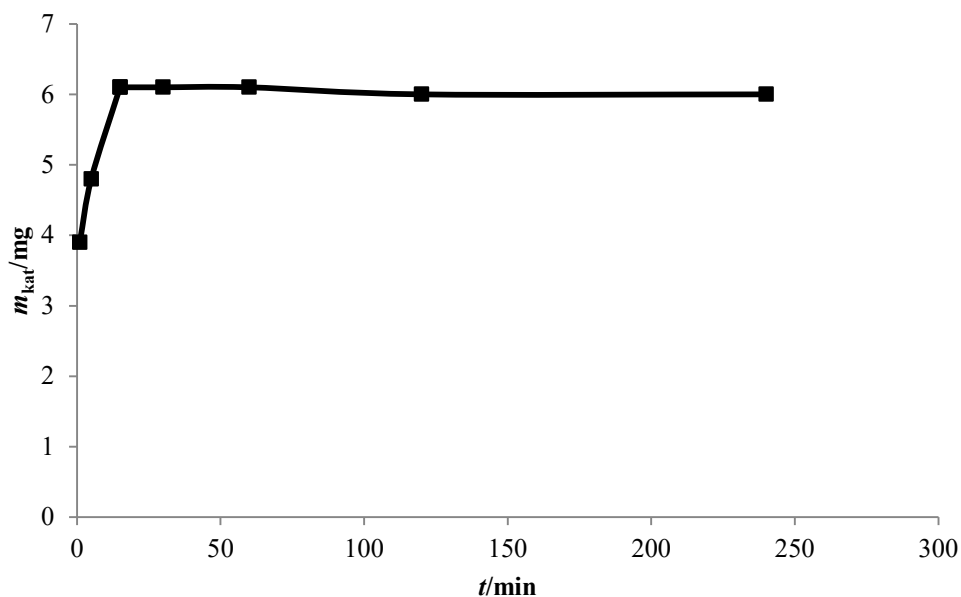
4.2.1. Tehnika mokre impregnacije

Na slici 4.16. prikazane su impregnacijske otopine pripremljene miješanjem jednakih volumena 1 M vodenih otopina katalitičkih prekursora koje su nanese na pripremljene monolitne nosače katalizatora.



Slika 4.16. Impregnacijske vodene otopine za nanošenje katalitički aktivnih komponenti na nosače

Eksperimentalno je određeno optimalno vrijeme impregnacije na seriji nosača u obliku pločica dimenzija 20 mm × 10 mm × 2 mm. Pločice su nakon pranja u kupki etanola (96 %) osušene te nakon hlađenja na sobnu temperaturu uronjene u odgovarajuću impregnacijsku otopinu i potom impregnirane u trajanju od: 1 min, 5 min, 15 min, 30 min, 1 h, 2 h i 4 h. Nakon impregnacije, pločice su sušene (30 min na 120 °C) i kalcinirane (2 h na 500 °C). Na slici 4.17. prikazan je utjecaj vremena impregnacije na masu katalitičke komponente nanosene postupkom impregniranja.



Slika 4.17. Rezultati ispitivanja optimalnog vremena impregnacije

Utvrđeno je da se nakon 15 minuta impregnacije postiže maksimalna masa katalizatora od 6,1 mg. Daljnje provođenje impregnacije ne utječe na povećanje mase katalizatora, stoga je 15 minuta uzeto kao optimalno vrijeme nanošenja katalizatora postupkom impregnacije.

Kalčiniranjem impregniranih nosača katalitički prekursori prelaze u miješane manganove okside, što se može primijetiti i vizualno, jer poprimaju karakterističnu crnu boju. Na slici 4.18. uspoređen je jedan monolitni nosač s nanesenim slojem katalitičkih prekursora (Mn i Cu) prije i nakon provedenog postupka kalčiniranja.



Slika 4.18. Usporedba impregniranog 3D-ispisanog nosača prije (lijevo) i nakon kalčiniranja (desno)

4.2.2. Sol-gel tehnika

Optimalni sastav solova određen je eksperimentalno na temelju 46 ispitanih kombinacija sastavnih komponenti i uvjeta dozrijevanja (starenja) sola. Pripremljene solove može se podijeliti u 3 skupine s obzirom na korišteni promotor hidrolize/polikondenzacije: HCl, HNO₃ i NaOH. Iako su HCl i HNO₃ dobro poznate kiseline, treba uzeti u obzir da je HNO₃ oksidirajuća kiselina, stoga su dobiveni nešto drugačiji sastavi solova za iste uvjete dozrijevanja, što se može povezati i s rezultatima naknadno provedenih testova adhezije katalitičkog sloja. Dozrijevanje je za sve 3 kombinacije provođeno pri 300 o/min pri temperaturi od 50 °C. Optimalno vrijeme dozrijevanja pripremljenih solova definirano je rasponom unutar kojeg su solovi dovoljno umreženi da se mogu vezati za nosač uz postizanje najveće konačne mase katalizatora nakon kalčiniranja. Postignute mase bile su znatno veće (6-10 puta) u usporedbi s masom katalitičkog sloja

nanesenog mokrom impregnacijom, što se može objasniti složenijom strukturom samoga sloja. Pri dužim vremenima starenja dolazi do aglomeracije čestica te konačno do geliranja, a nakon toga više nije moguće provesti oblaganje monolitnih nosača jer je gel krutina koja se ne može nanijeti na monolitni nosač. Razlike su potvrđene i u provedenim testovima adhezije (manja masa katalitičkog sloja nanijetog lužnato promoviranim solom no uz nešto bolju adheziju) koji su slijedili nakon definiranja sastava solova, prikazanih u tablici 4.1.

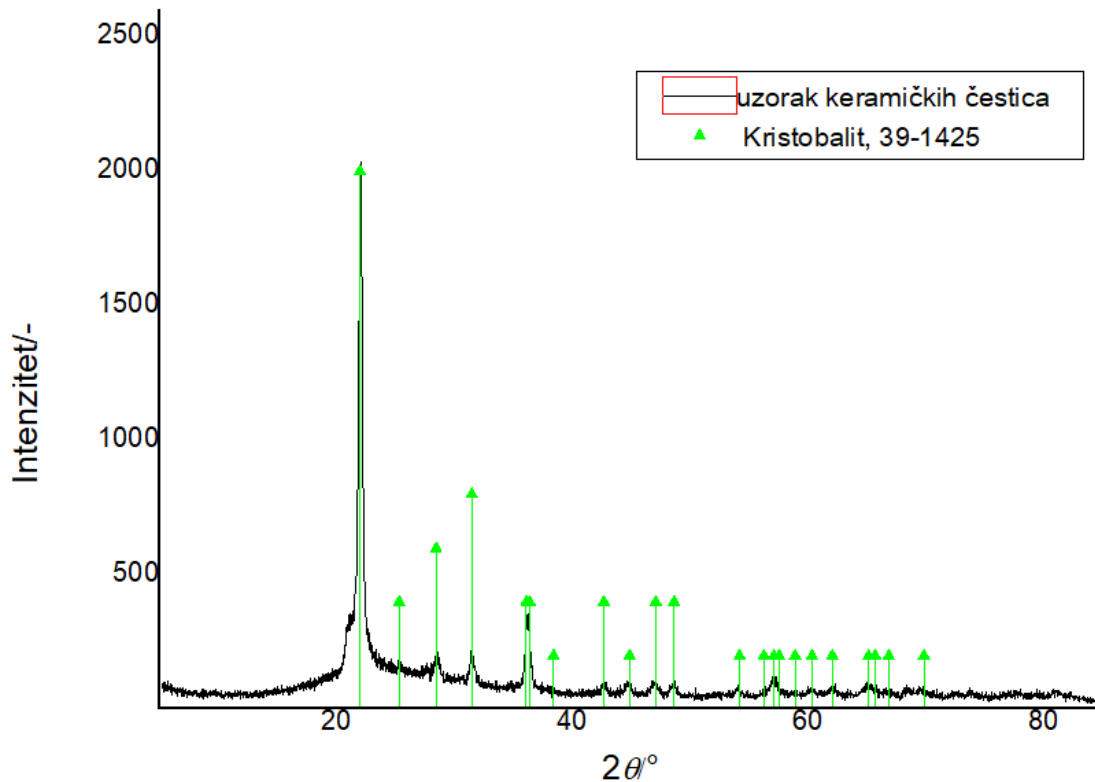
Tablica 4.1. Definirani sastavi solova korištenih za nanošenje katalizatora sol-gel tehnikom

Sol-gel otopina	V (TEOS)/ mL	V (EAA)/ mL	V (Promotor)/ mL	V (1 M otopina Mn/M (M=Cu, Fe, Ni)/ mL	Optimalno vrijeme dozrijevanja/ h
1	4	2,28	HCl/ 1,60	5/5	3-3,5
2	4	2,28	HNO ₃ / 1,38	5/5	3,5-4
3	4	2,28	NaOH/ 2,20	5/5	5-6

4.3. Određivanje fizičko-kemijskih, toplinskih i mehaničkih značajki pripremljenih uzoraka

4.3.1. Rendgenska difrakcijska analiza toplinski obrađene kompozitne smole Ceramic resin

Karakterizacija keramičke faze smole Ceramic resin, od koje su izrađeni 3D-ispisani monolitni nosači katalizatora, provedena je primjenom različitih metoda. Rendgenskom difrakcijskom analizom određen je sastav keramičke komponente kompozitne smole. Dobiveni difraktogram prikazan je na slici 4.19.

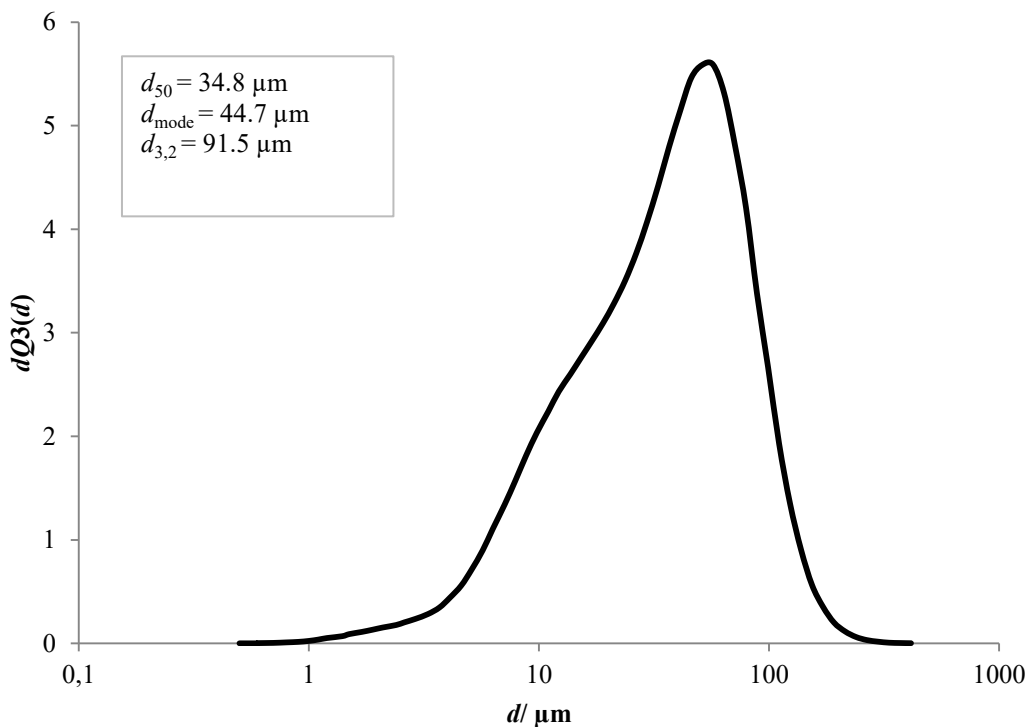


Slika 4.19. Rendgenski difraktogram uzorka keramičkih čestica smole Ceramic resin

Rezultati rendgenske difrakcijske analize ukazuju da se keramička komponenta kompozitne smole Ceramic resin sastoji od kristobalita, što je vidljivo na temelju usporedbe s karakterističnim difraktogramom (39-1425). Radi se o mineralu koji je jedna od temperaturno ovisnih polimorfnih modifikacija kvarca (SiO_2) [166].

4.3.2. Određivanje raspodjele veličine keramičkih čestica u smoli Ceramic resin

Nakon definiranja kemijskog sastava keramičkih čestica, metodom laserske difrakcije određena je raspodjela veličina keramičkih čestica u komercijalnoj kompozitnoj smoli. Dobiveni rezultati prikazani su na slici 4.20.

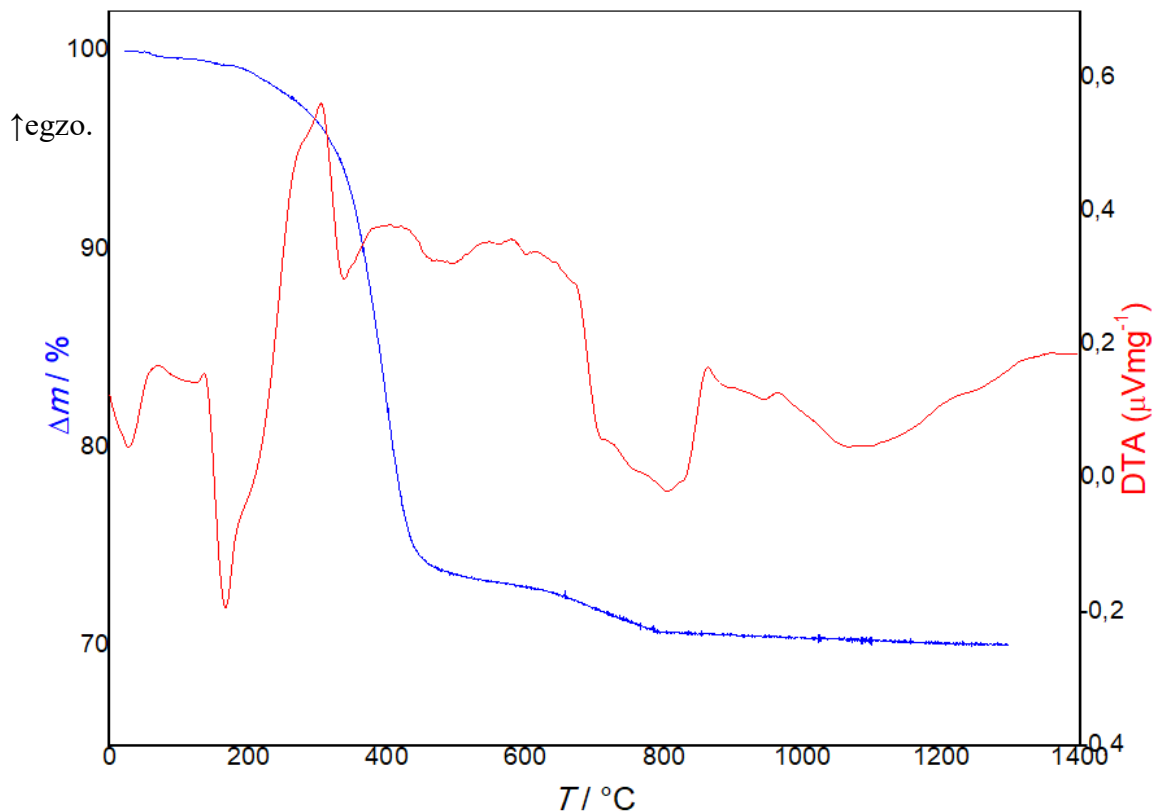


Slika 4.20. Raspodjela veličina keramičkih čestica kompozitne smole Ceramic resin

Nađeno je da se dimenzije keramičkih čestica kreću u rasponu od 0,5 μm do 414 μm . Vrijednost medijana veličine čestica (d_{50}) u populaciji iznosila je 34,8 μm . Dominantna veličina keramičkih čestica u populaciji (d_{mode}) iznosila je 44,7 μm , dok je Sauterov promjer ($d_{3,2}$) čestica iznosio 91,5 μm .

4.3.3. Ispitivanje toplinskih značajki smole Ceramic resin

Toplinske značajke smole Ceramic resin ispitane su pomoću TGA/DTA analize, a dobiveni rezultati prikazani su na slici 4.21. Plava linija označava rezultate TGA analize, dok crvena linija predstavlja rezultate DTA analize.



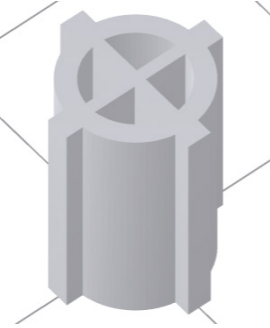
Slika 4.21. Rezultati simultane TGA/DTA analize uzorka kompozitne smole Ceramic resin

Prvi dio DTA krivulje (do približno 80 °C) odgovara uklanjanju vode i neumreženih monomera i oligomera polimerne faze smole. Zatim slijedi toplinska razgradnja polimerne matrice, što je potvrđeno naglim smanjenjem mase uzorka na TGA krivulji pri temperaturama između 200 i 450 °C. Na DTA krivulji se u temperaturnom području između 400 i 600 °C primjećuju dva široka odziva. S obzirom da se u ovom temperaturnom području i dalje očitava pad mase na TGA krivulji, navedeni odzivi mogu se povezati s daljnjom razgradnjom polimerne faze smole i prijelazom α -kvarca u β -kvarc, do kojeg prema literaturi [166] dolazi u temperaturnom području između 573 i 870 °C. Pri 600 °C uvedena je struja zraka, stoga je daljnji pad mase na TGA krivulji povezan s oksidacijom nastale čađe i njezinom pretvorbom u CO₂. Odzivi u završnom dijelu DTA krivulje mogu se objasniti prijelazom kvarca u tridimit, do kojeg prema literaturi [166], dolazi pri temperaturama od 870 °C do 1050 °C, a nakon toga dolazi do nastajanja konačnog oblika keramičke faze, tj. kristobalita. Nastajanje kristobalita potvrđeno je XRD analizom toplinski obrađenog uzorka smole Ceramic resin.

4.3.4. Dimenzijska stabilnost 3D-ispisanih monolitnih nosača katalizatora

Prva serija od osam 3D-ispisanih monolitnih nosača katalizatora iste karakteristične geometrije i duljine (10 mm) korištena je za eksperimentalno određivanje dimenzijske stabilnosti, tj. skupljanja modela tijekom njegove toplinske obrade te određivanje gubitka mase nakon provedene toplinske obrade. Dobiveni rezultati dani su u tablici 4.2.

Tablica 4.2. Dimenzije pripremljenih sirovaca te skupljanje nakon sinteriranja (srednja vrijednost \pm eksperimentalno standardno odstupanje)

Broj nosača	Os	Sirovac / mm	Toplinski obrađen / mm	Skupljanje nakon sinteriranja/ %	
<p>Nosač PS10</p> 	1	x	$6,43 \pm 0,01$	$5,47 \pm 0,04$	$14,97 \pm 0,62$
		y	$6,82 \pm 0,03$	$5,82 \pm 0,02$	$14,62 \pm 0,19$
		z	$10,05 \pm 0,05$	$8,16 \pm 0,07$	$18,87 \pm 0,97$
	2	x	$6,45 \pm 0,04$	$5,45 \pm 0,03$	$15,60 \pm 0,42$
		y	$6,81 \pm 0,02$	$5,76 \pm 0,01$	$15,41 \pm 0,35$
		z	$10,93 \pm 0,06$	$8,83 \pm 0,06$	$19,27 \pm 0,75$
	3	x	$6,43 \pm 0,01$	$5,51 \pm 0,06$	$14,30 \pm 0,81$
		y	$6,79 \pm 0,01$	$5,78 \pm 0,05$	$14,97 \pm 0,82$
		z	$11,20 \pm 0,06$	$9,15 \pm 0,03$	$18,28 \pm 0,32$
	4	x	$6,44 \pm 0,03$	$5,43 \pm 0,04$	$15,59 \pm 0,67$
		y	$6,80 \pm 0,01$	$5,78 \pm 0,03$	$14,95 \pm 0,51$
		z	$11,24 \pm 0,07$	$8,98 \pm 0,05$	$20,11 \pm 0,26$
	5	x	$6,42 \pm 0,03$	$5,47 \pm 0,05$	$14,85 \pm 0,49$
		y	$6,81 \pm 0,01$	$5,78 \pm 0,03$	$15,22 \pm 0,24$
		z	$11,23 \pm 0,07$	$8,99 \pm 0,03$	$19,95 \pm 0,64$
	6	x	$6,40 \pm 0,01$	$5,42 \pm 0,03$	$15,36 \pm 0,34$
		y	$6,80 \pm 0,01$	$5,74 \pm 0,03$	$15,55 \pm 0,59$
		z	$10,37 \pm 0,09$	$8,38 \pm 0,01$	$19,25 \pm 0,73$
	7	x	$6,47 \pm 0,01$	$5,49 \pm 0,04$	$15,14 \pm 0,48$
		y	$6,83 \pm 0,02$	$5,84 \pm 0,07$	$14,59 \pm 0,70$
		z	$10,40 \pm 0,07$	$8,34 \pm 0,17$	$19,84 \pm 1,18$
	8	x	$6,43 \pm 0,00$	$5,43 \pm 0,01$	$15,50 \pm 0,18$
		y	$6,84 \pm 0,01$	$5,74 \pm 0,04$	$15,99 \pm 0,46$
		z	$10,50 \pm 0,03$	$8,44 \pm 0,06$	$19,62 \pm 0,68$

Provedeno ispitivanje ukazuje da tijekom toplinske obrade dolazi do skupljanja (smanjenja dimenzija) između 14,3 i 16,0 % u smjeru x i y-osi, dok su odstupanja u smjeru z-osi nešto veća te se kreću između 18,3 i 20,1 %. Dobivena odstupanja vrlo malo se razlikuju od odstupanja definiranih od strane proizvođača. Nominalno odstupanje koje je dano od strane proizvođača iznosi 15 % po x i y osi, dok su za z-os predviđena nešto veća odstupanja. Razlog većeg odstupanja u smjeru z-osi, u usporedbi s x i y-osi, u izravnoj je vezi s raspodjelom čestica keramike tijekom 3D-ispisa. Naime, unutar istog sloja modela (xy-ravnina) keramičke čestice su jednolikije raspodijeljene u usporedbi s raspodjelom čestica između različitih slojeva, što dovodi do nešto većeg odstupanja po z-osi. Treba uzeti u obzir i da je svaki izrađeni nosač prije toplinske obrade bio ručno obrađivan brusnim papirom u smjeru z-osi da bi se uklonila sva potporna struktura i kako bi svi kanali bili prohodni, što je zasigurno utjecalo na odstupanja u visini nosača unutar iste serije.

S obzirom da je najmanje zabilježeno skupljanje iznosilo 14,3 % (nosač broj 3 po x-osi u tablici 4.2.), na temelju ovih rezultata određen je dimenzijski korekcijski faktor 1,14 koji se mora uzeti u obzir prilikom pripreme nosača za 3D-ispis u programu PreForm. Drugim riječima, prilikom pripreme svakog modela nosača isti se mora uvećati 1,14 puta po sve 3 koordinatne osi kako bi se nakon toplinske obrade zadržale dimenzije definirane u programu Autodesk Fusion 360. Visina modela dodatno se korigira tzv. *Z-scale* faktorom 1,12 kako bi se osiguralo da uslijed brušenja monolita ne dođe do prevelikog gubitka materijala u smjeru z-osi.

4.3.5. Smanjenje mase 3D-ispisanih monolita i ispitivanje postojanosti na vlagu

Na istoj seriji nosača ispitan je i gubitak mase nakon toplinske obrade. Rezultati ovog ispitivanja prikazani su u tablici 4.3.

Tablica 4.3. Rezultati ispitivanja gubitka mase nosača PS10 uslijed toplinske obrade

	Nosač PS10							
Broj nosača	1	2	3	4	5	6	7	8
<i>m</i> (sirovca)/ g	0,3193	0,3249	0,3397	0,3297	0,3283	0,3048	0,3291	0,3060
<i>m</i> (toplinski obrađen)/ g	0,2156	0,2205	0,2295	0,2235	0,2218	0,206	0,2238	0,2067
Gubitak mase/ %	32,48	32,13	32,44	32,21	32,44	32,41	32,00	32,45

Rezultati su pokazali gotovo konstantan gubitak mase nosača nakon toplinske obrade, u rasponu 32,00-32,48 %, što ukazuje na vrlo jednoliku raspodjelu čestica keramike u svakom 3D-ispisanom monolitu.

Dobivene vrijednosti smanjenja dimenzija dobro se poklapaju s vrijednostima koje su objavili Xu i sur. [167] za isti materijal. Naime, autori su u svom radu koristili Ceramic resin za proizvodnju modela na kojima su proučavali smanjenje dimenzija uslijed toplinske obrade i njihovi rezultati su pokazali odstupanja do 17,9 %.

Primijećeno je da s povećanjem vremena između 3D-ispisa modela i toplinske obrade značajno raste pojava vizualno uočljivih oštećenja monolita (čak i onih izrađenih u istoj seriji) u vidu pucanja ili vitoperenja (engl. *warping*). Ova pojava povezana je s apsorpcijom vode iz zraka koja može uzrokovati pucanje sirovaca 3D-ispisanih nosača, čak i prije toplinske obrade. Tako je kod jedne 3D-ispisane serije koja je 2 dana ostavljena u laboratoriju pri sobnim uvjetima čak 9 od 12 monolita popucalo ili se izvitoperilo tijekom toplinske obrade.

Ova hipoteza provjerena je eksperimentom u kojem je suhi 3D-ispisani monolitni nosač (isti model kao u testu smanjenja mase nakon toplinske obrade) izvagan te ostavljen 24 sata na zraku pri sobnim uvjetima, pokriven satnim stakalcem u čistoj i suhoj laboratorijskoj čaši. Masa suhog monolita iznosila je 0,3281 g. Monolit je vagan nakon 1 h, 4 h, 8 h i 24 h. Rezultati ispitivanja prikazani su u tablici 4.4. Nakon 24 h monolit je sušen u laboratorijskom sušioniku 30 minuta pri 100 °C, ohlađen na sobnu temperaturu te izvagan, nakon čega se masa monolita smanjila na 0,3283 g.

Tablica 4.4. Ispitivanje postojanosti na vlagu iz zraka

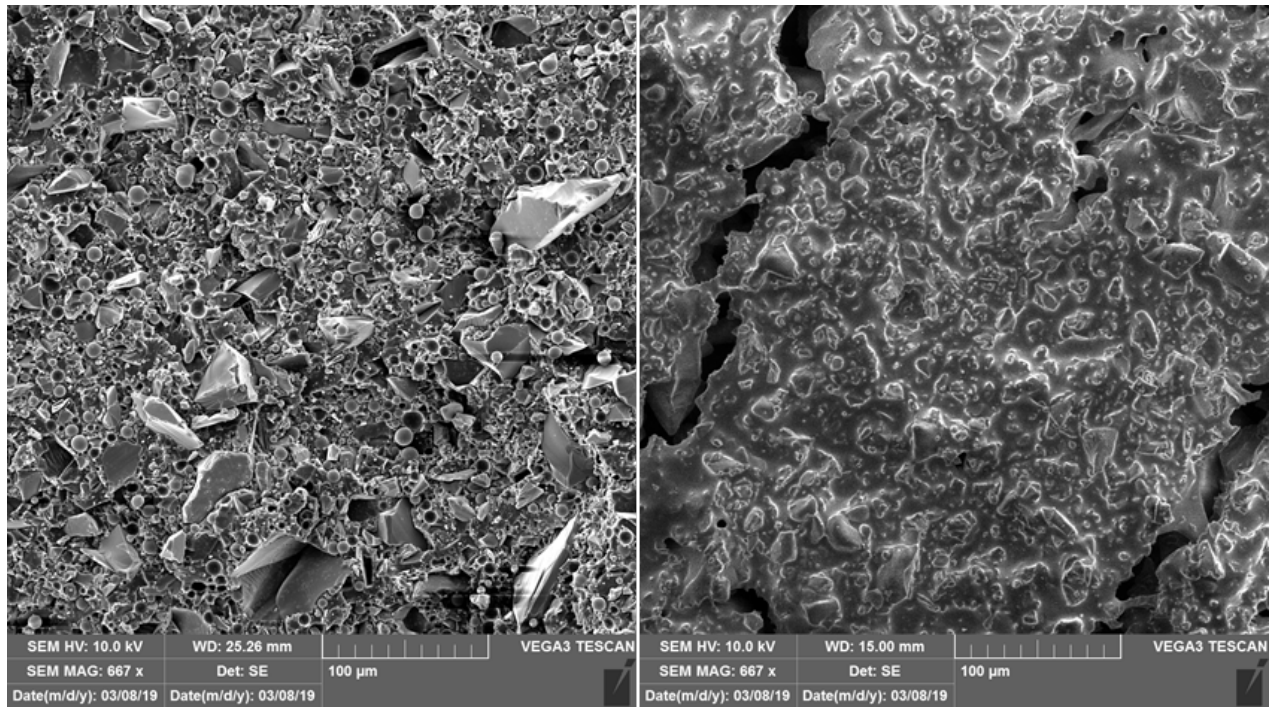
Vrijeme izloženosti sobnim uvjetima/ h	0	1	4	8	24
<i>m/ g</i>	0,3281	0,3288	0,3297	0,3312	0,3394
Prirast mase/ %	/	0,21	0,49	0,95	3,44

Rezultati ovog ispitivanja pokazali su da s vremenom dolazi do blagog porasta mase monolita uslijed apsorpcije vode iz zraka, no ne može se sa sigurnošću tvrditi da do pucanja monolita izloženog sobnim uvjetima dolazi isključivo zbog toga. Kako bi se ovaj problem riješio, 3D-ispisani sirovci držani su u laboratorijskom eksikatoru sve do toplinske obrade.

Od trenutka kada je ova metodologija implementirana, sve buduće serije monolita izrađene su uz uspješnost od najmanje 80 %.

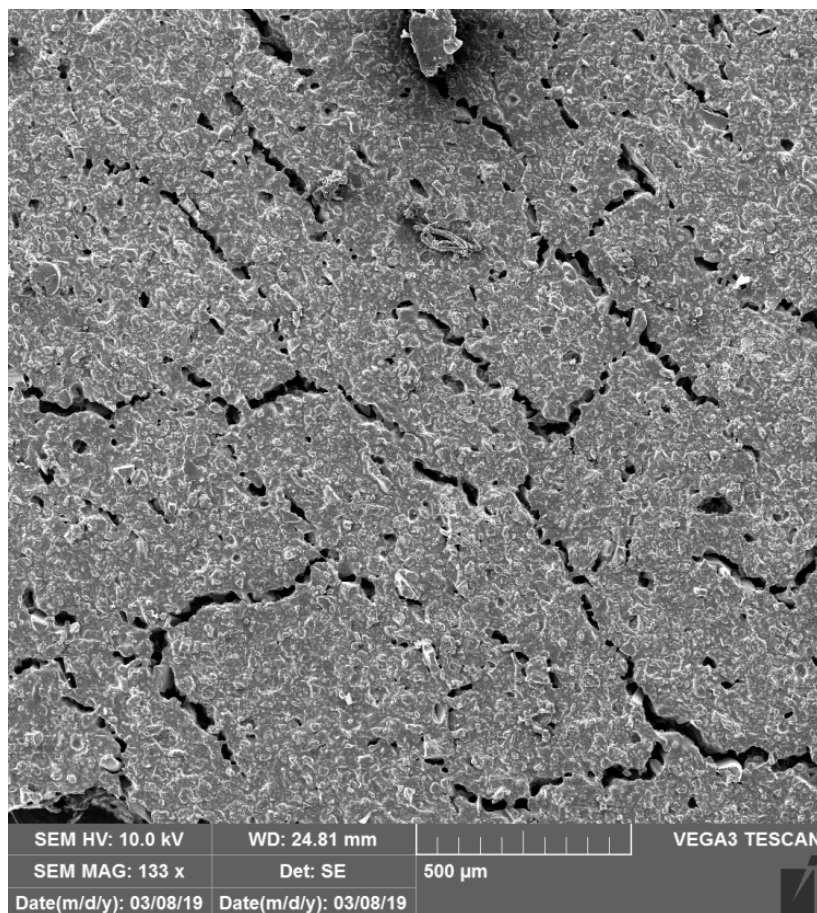
4.3.6. Određivanje morfologije i elementarnog sastava elektronskom mikroskopijom

Iz dobivenih mikrografija površine uzoraka (slika 4.22.) vidljiva je razlika između sirovca i toplinski obrađene keramičke smole. Na snimci toplinski obrađene keramičke smole vidljivo je da su čestice keramike sinterirane i da je sastav značajno homogeniji nego kod toplinski neobrađene keramičke smole. Na snimci toplinski neobrađene keramičke smole vidljiv je heterogen sastav materijala i čestice raznih komponenti, pri čemu se najviše ističu komadići keramike nepravilnog oblika.



Slika 4.22. Mikrografije sirovca (lijevo) i toplinski obrađenog (desno) uzorka smole
Ceramic resin

Primijećeno je da su uzorci pečene keramike porozni, što se može vidjeti na slici 4.22. (desno) i na slici 4.23., gdje je uzorak snimljen pod manjim uvećanjem. Kod primjene ovog materijala za izradu monolitnih nosača katalizatora s obzirom na katalitičke značajke poroznost je poželjno svojstvo, jer omogućuje nanošenje veće količine katalitički aktivnih komponenti uslijed povećanja specifične površine te postizanje bolje adhezije katalitičkog sloja. Prema očekivanjima, veća specifična površina katalizatora omogućava učinkovitiju razgradnju BTEX-a, tj. većim konverzijama u odgovarajućem temperaturnom području.



Slika 4.23. Mikrografija površine uzorka toplinski obrađene keramičke smole

U radovima Xu i sur. [167] i Truxove i sur. [168] autori su uočili značajne probleme vezane uz pucanje unutar strukture 3D-ispisanih modela uslijed toplinske obrade (engl. *cracking*). U ovom radu također je primijećeno da dolazi do pucanja površinske strukture nosača, što je potvrđeno pretražnom elektronskom mikroskopijom (SEM). Nakon nekoliko iteracija zaključeno je da modeli moraju biti postavljeni okomito na radnu podlogu 3D-pisača kako bi se smanjila unutarnja naprezanja u materijalu, jer se 3D-ispisom pod manjim kutom cijeli monolit nagnje uslijed djelovanja gravitacije. Treba naglasiti i još jedan izuzetno bitan čimbenik koji je utjecao na uspješnost izrade monolita. Radi se o debljini stijenki 3D-ispisanih monolita. Proizvođač smole Ceramic resin ne preporuča 3D-ispis modela čije su stranice tanje od 2 mm. S obzirom na mali promjer metalne cijevi reaktora od samo 7 mm u koju se monoliti s nanesenim katalizatorom moraju smjestiti, to je predstavljalo velik izazov. Primjenom već spomenutih preporuka potvrđeno je da se uz navedeni materijal mogu izraditi i tanje stijenke uz određena ograničenja.

Tako je u jednoj ispitnoj seriji monolita definirana najmanja debljina stijenke (0,9 mm) koju je moguće izraditi ranije opisanom kombinacijom materijala i 3D-pisača, uz uspješnost od preko 90 %. Iako su sami monoliti s debljinom stijenke od 0,9 mm uspješno 3D-ispisani, tijekom toplinske obrade pretrpili su značajna strukturna oštećenja te nisu mogli biti korišteni za nanošenje katalitičkog sloja. Nakon nekoliko dodatnih testova zaključeno je da vanjske stijenke monolita moraju biti debljine od najmanje 1,2 mm, dok unutarnji elementi mogu biti i manjih dimenzija, no ne tanji od 0,9 mm, jer 3D-pisač ne može izraditi tako tanku stijenku.

Sastav keramičke faze dodatno je potvrđen EDX analizom toplinski obrađenog uzorka smole Ceramic resin. Ovom analizom dobiven je uvid u elementarni sastav s pripadajućim masenim udjelima svakog elementa keramičke faze. Rezultati EDX analize navedeni su u tablici 4.5.

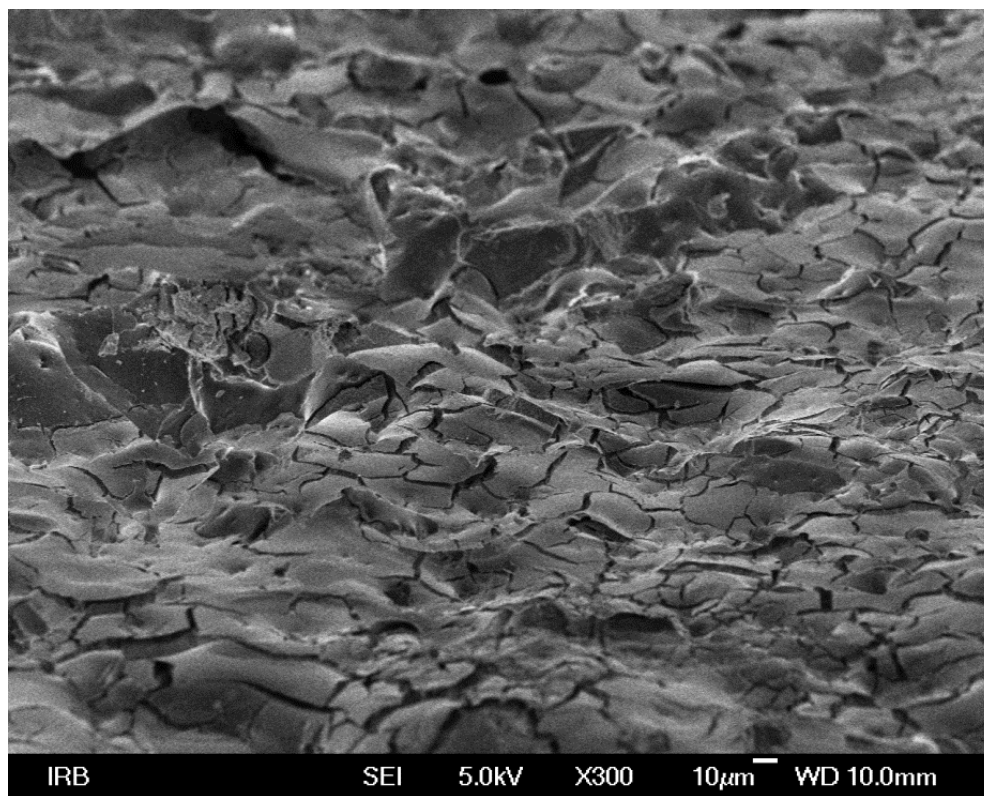
Tablica 4.5. Elementarni sastav keramičke faze kompozitne smole Ceramic resin iskazan u masenim udjelima

Kemijski element	w/ %
O	66,6
Si	26,9
Al	3,3
Na	2,4
K	0,8
Ukupno	100

Rezultati EDX analize pokazali su gotovo savršeno poklapanje s elementarnim sastavom toplinski obrađenih uzoraka iste smole dobivenog kemijskom analizom koju su objavili Truxova i sur. [168].

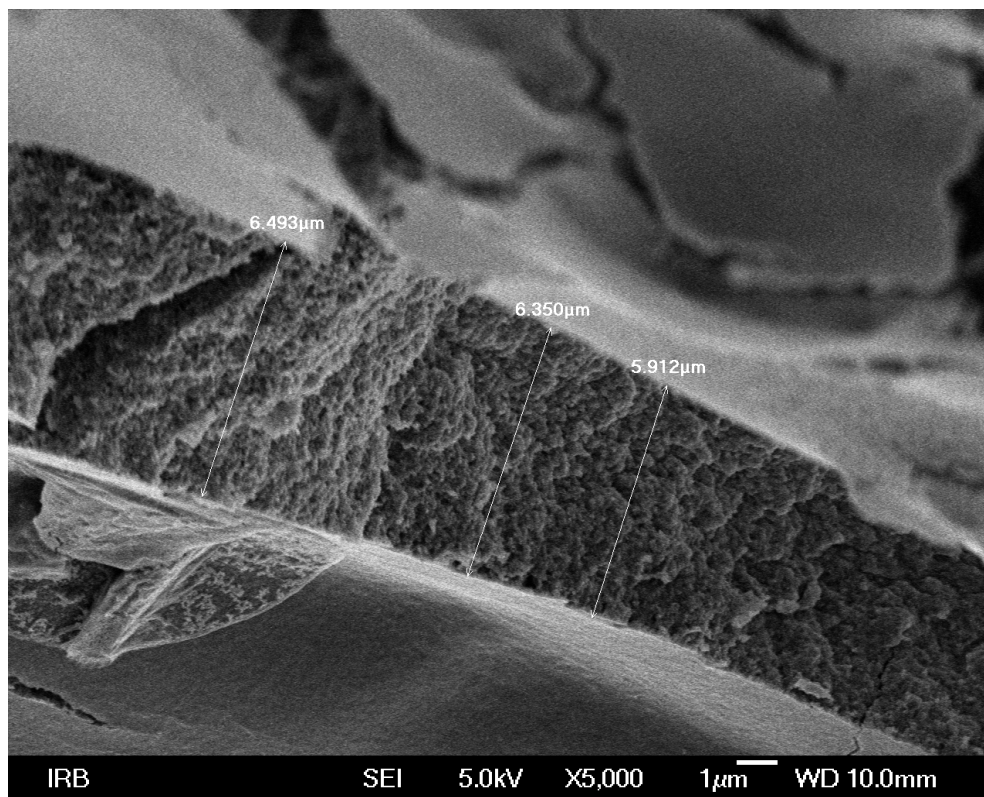
Na slici 4.24. prikazana je morfologija monolitnog nosača s nanesenim katalitičkim slojem. Vidljive nepravilnosti na površini ponajviše se mogu pripisati relativno hrapavom i nepravilnom površinom toplinski obrađenih 3D-ispisanih nosača. Vidljivo je i da postoje pukotine relativno

malih dimenzija, koje bi mogle uzrokovati loše prijanjanje, tj. nezadovoljavajuću adheziju katalitičkog sloja na nosač, što je ispitano naknadno provedenim testovima adhezije.



Slika 4.24. Morfologija sloja katalizatora nanesenog na monolitni nosač

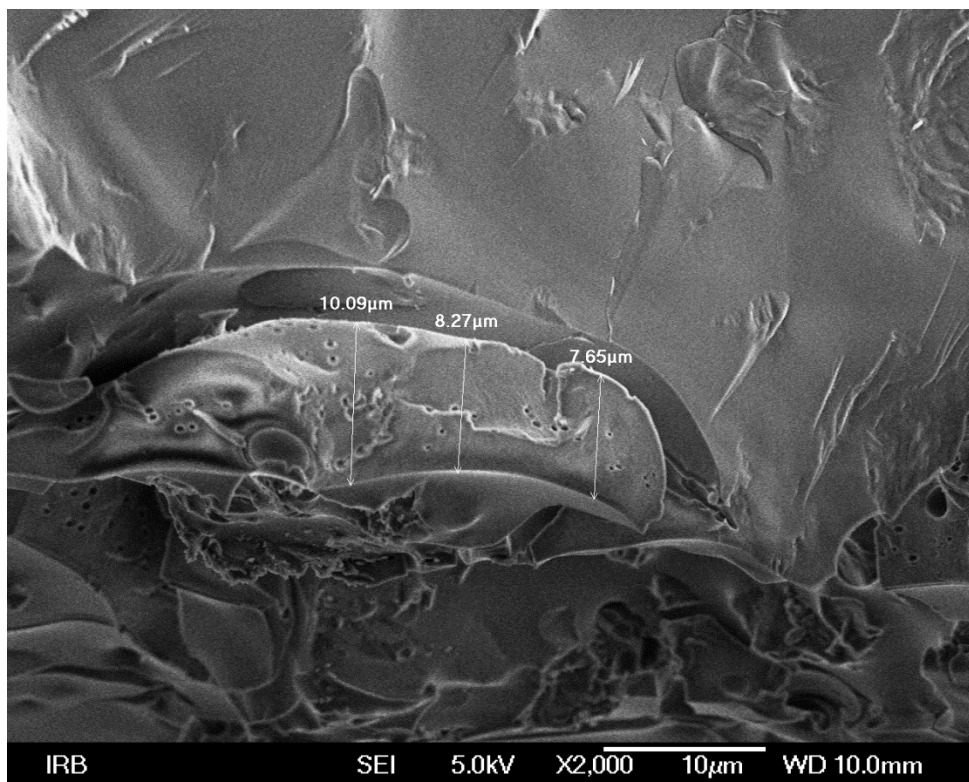
Debljina nanesenog sloja katalizatora određena je za obje tehnike nanošenja uz upotrebu elektronskog mikroskopa s emisijom polja elektrona (FESEM).



Slika 4.25. Debljina sloja katalizatora nanesenog tehnikom mokre impregnacije (FESEM)

Kao što se može vidjeti na slici 4.25. debljina katalitičkog sloja nanesenog tehnikom mokre impregnacije relativno je uniformna i kreće se između približno 5,9 i 6,5 μm . U usporedbi s literaturnim izvorima [169, 170] može se potvrditi da se radi o relativno tankom sloju katalizatora koji je pogodan za oksidaciju BTEX spojeva, s obzirom da se radi o brznoj reakciji plinovitih reaktanata na površini katalizatora. Na taj način izbjegava se i utjecaj unutarfazne difuzije na ukupnu brzinu heterogeno-katalitičke reakcije.

Debljina sloja katalizatora nanesenog sol-gel tehnikom kreće se u rasponu od 7,6 do 10,1 μm , kao što se može vidjeti na slici 4.26. Takvi rezultati bili su očekivani, zbog složenije strukture koja, za razliku od katalitičkog sloja dobivenog mokrom impregnacijom, sadrži i umreženu strukturu TEOS-a. Složenija struktura katalitičkog sloja može nepovoljno utjecati na provođenje reakcije oksidacije, zbog difuzijskih ograničenja, što će biti potvrđeno i mjerenjima katalitičke aktivnosti u reakcijskom sustavu.



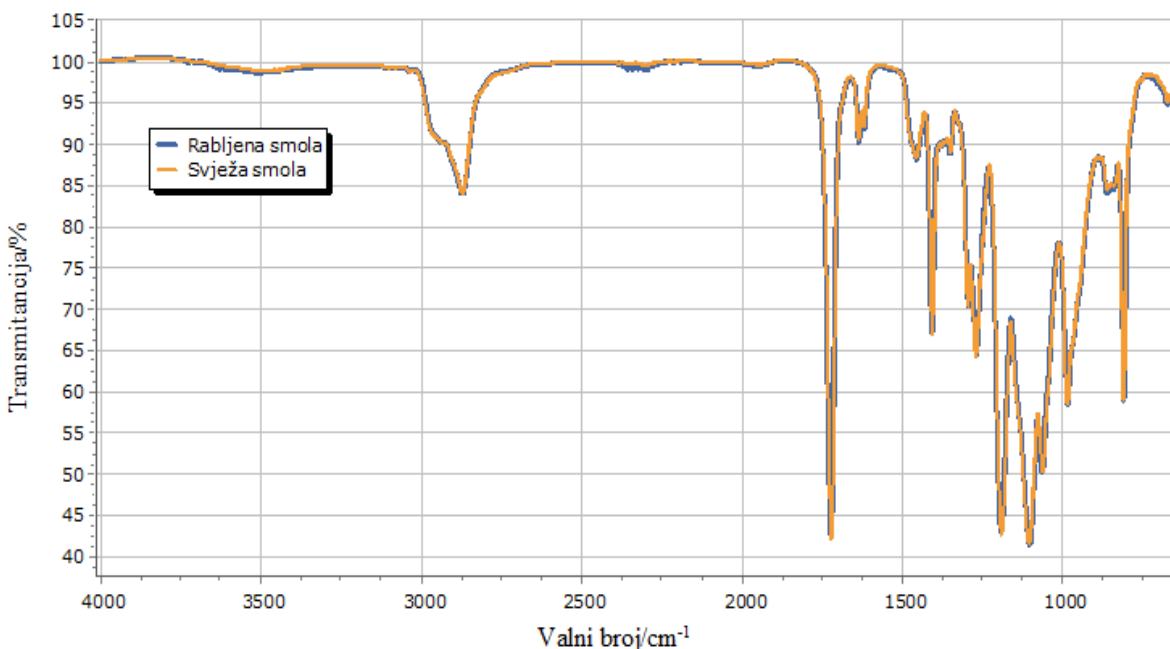
Slika 4.26. Debljina sloja katalizatora nanesenog sol-gel tehnikom

4.3.7. Određivanje specifične površine monolitnih nosača

Nakon utvrđivanja sastava i morfologije 3D-ispisanih nosača katalizatora, određena je specifična površina monolita primjenom adsorpcije/desorpcije N_2 pri 77 K. Da bi se dobili reproducibilni i pouzdani rezultati izmjerena je specifična površina 3 uzorka monolita koji su pripremljeni na identičan način, te je izračunata srednja vrijednost specifične površine koja je iznosila $0,76 \text{ m}^2/\text{g}$. Iako je dobivena specifična površina monolitnih nosača relativno mala, navedena vrijednost u skladu je s literaturnim podacima koje su objavili Xu i sur. [171], Soghрати i sur. [172] te Shigapov i sur. [173] za specifične površine komercijalnih kordijeritnih monolitnih nosača katalizatora (do $1 \text{ m}^2/\text{g}$).

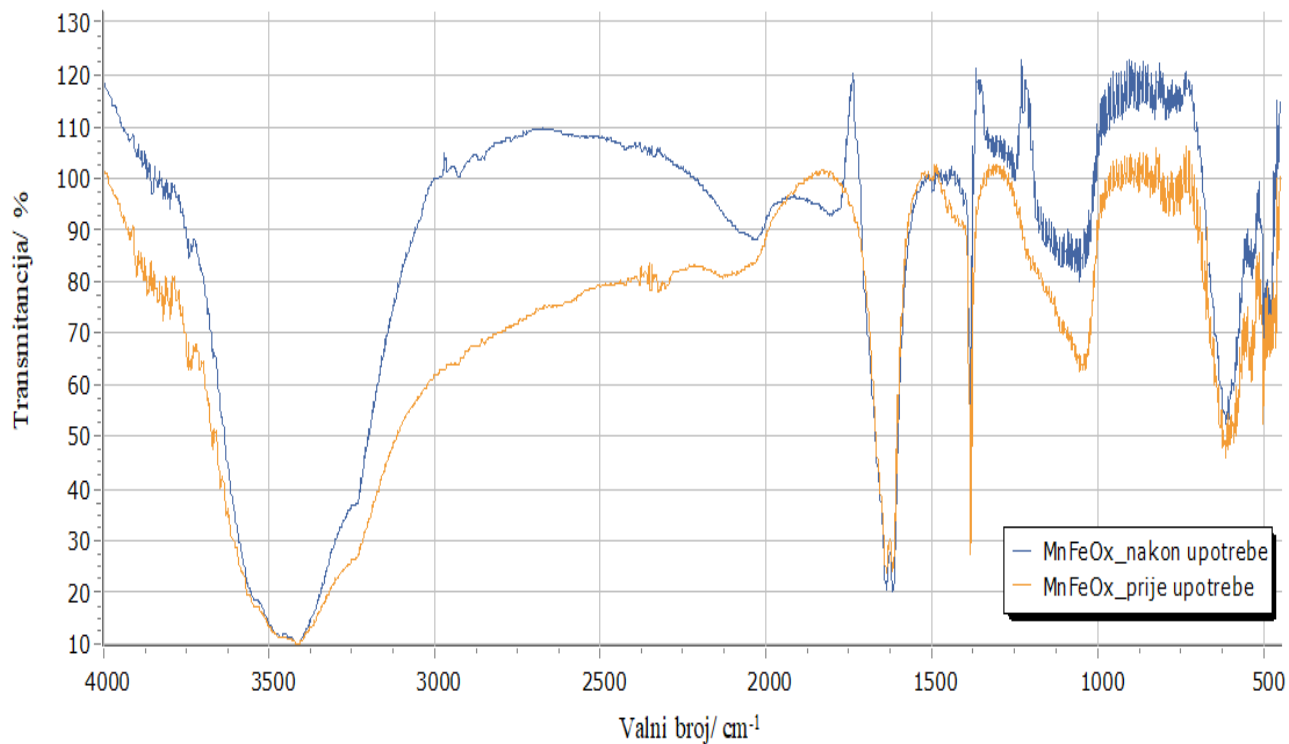
4.3.8. FTIR analiza

FTIR analiza uzoraka smole Ceramic resin potvrdila je da tijekom vremena/primjene ne dolazi do promjena u sastavu smole koje bi bile vidljive u infracrvenom dijelu spektra, odnosno dobiveno je gotovo savršeno preklapanje snimljenih spektara za svježju smolu i rabljenu smolu (slika 4.27.).



Slika 4.27. Usporedba FTIR spektara nove i rabljene smole Ceramic resin

FTIR analiza provedena je da bi se ispitalo da li nakon provedene katalitičke oksidacije dolazi do promjene u kvalitativnom sastavu katalitičkog sloja, zbog djelovanja međuprodukata i/ili produkata oksidacije (slika 4.28.). Nađeno je da nema značajne razlike u sastavu monolitnog katalizatora prije i nakon njegove primjene u reaktorskom sustavu. Uočene su razlike u odzivima pri valnim brojevima između 1200 i 1350 cm⁻¹, 1700 cm⁻¹ i 1800 cm⁻¹, kao i razlike u intenzitetima odziva što se može povezati s potencijalnim nastajanjem (među)produkata oksidacije, ali isto tako može se pripisati pogrešci uzrokovanoj pripremom uzorka. Kako bi se utvrdila eventualna prisutnost međuprodukata reakcije na površini katalizatora, potrebno je provesti ispitivanja u kojima bi se detaljno proučili nastali međuprodukti katalitičke oksidacije BTEX spojeva jer bez toga je gotovo nemoguće pouzdano interpretirati ovakve rezultate.



Slika 4.28. Usporedba FTIR spektara uzoraka monolitnog nosača ZS s katalizatorom MnFeO_x prije i nakon oksidacije BTEX spojeva

4.3.9. Testovi adhezije

Za provedbu testova adhezije/stabilnosti katalitičkog sloja na kordijeritnom nosaču, mokrom impregnacijom na monolitni nosač su nanoseni miješani oksidi MnFeO_x, MnCuO_x, MnNiO_x i MnFeCuNiO_x. U prvoj seriji preliminarnih testova katalizatori su nanoseni na kraće monolitne nosače duljine 10 mm. U tablici 4.6. prikazani su dobiveni rezultati.

Tablica 4.6. Mehanička stabilnost katalitičkog sloja na kordijeritnom nosaču duljine 10 mm

Katalizator	m_1 (prije UZV)/g	m_2 (nakon UZV)/g	Gubitak mase/ %
MnFeO _x	0,2006	0,2006	0,00
MnCuO _x	0,1895	0,1895	0,00
MnNiO _x	0,1489	0,1489	0,00
MnFeCuNiO _x	0,2084	0,2084	0,00

Iz rezultata dobivenim na kraćim monolitima (10 mm) zaključeno je da je adhezija katalitičkog sloja izvrsna, jer nije dolazilo do gubitka mase nakon provedene UZV obrade. Ispitivanje je ponovljeno na nosaču duljine 40 mm. Na taj način dobiveni su rezultati za monolitne katalizatore koji dimenzijama odgovaraju monolitima koji će se primijeniti u reaktorskom sustavu za katalitičku oksidaciju BTEX spojeva. Rezultati testa adhezije katalizatora duljine 40 mm prikazani su u tablici 4.7.

Tablica 4.7. Mehanička stabilnost katalitičkog sloja na kordijeritnom monolitnom nosaču duljine 40 mm

Katalizator	m_1 (prije UZV)/g	m_2 (nakon UZV)/g	Gubitak mase/ %
MnFeO _x	0,6221	0,6220	0,02
MnCuO _x	0,5609	0,5608	0,02
MnNiO _x	0,6095	0,6094	0,02
MnFeCuNiO _x	0,5994	0,5994	0,00

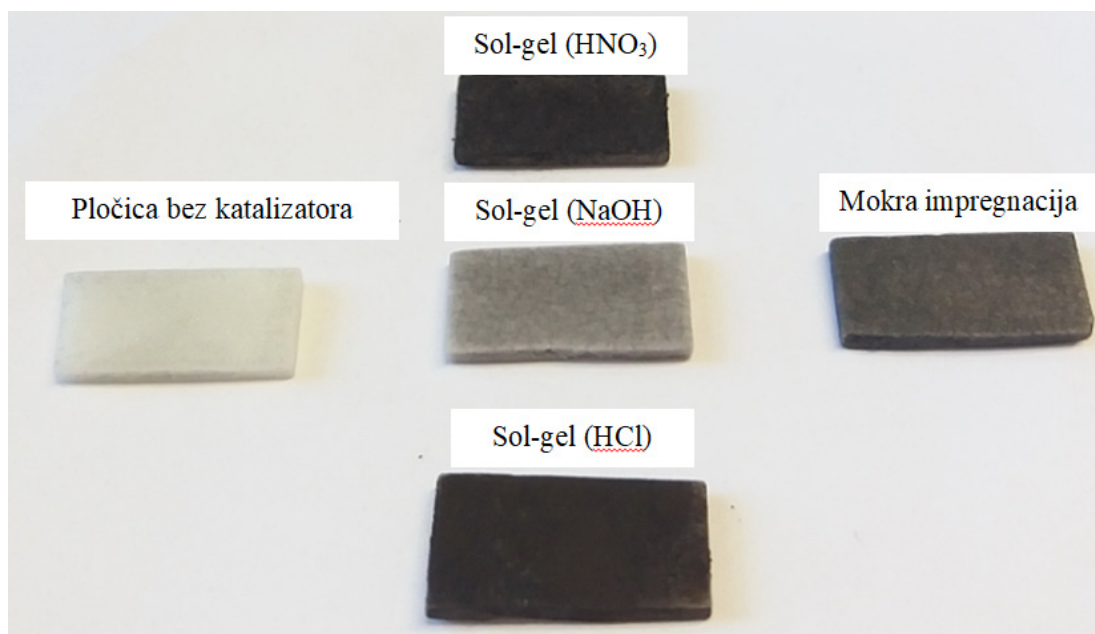
Kao što se može vidjeti iz podataka prikazanim u tablici 4.7. rezultati testa adhezije na kordijeritnom nosaču duljine 40 mm također su potvrdili izuzetnu stabilnost katalitičkog sloja. Gubitak katalizatora nakon pola sata djelovanja ultrazvuka iznosio je 0-0,02 %. Treba uzeti u obzir i mogućnost da je zbog izuzetno male razlike u masi nakon djelovanja ultrazvuka od samo 0,1 mg, dobiveni rezultat posljedica mjerne pogreške analitičke vage. Uzevši u obzir da su uvjeti u ultrazvučnoj kupelji daleko zahtjevniji od uvjeta pri kojima će se monolitni katalizatori koristiti u reaktorskom sustavu, sukladno dobivenim rezultatima može se potvrditi da je gubitak

katalizatora zanemariv. Također je zaključeno da ne postoji razlika u adheziji katalitičkog sloja s obzirom na kemijski sastav katalitički aktivnog sloja tj. obzirom na odabrani miješani manganov oksid prijelaznih metala. Testom adhezije provjerena je i stabilnost katalitičkog sloja s obzirom na primijenjenu tehniku nanošenja (tablica 4.8.).

Tablica 4.8. Usporedba mehaničke stabilnosti katalitičkog sloja nanesenog različitim tehnikama na 3D-ispisane nosače katalizatora u obliku pločica

	pločica	m_1 (pločica)/g	m_2 (pločica s katalitičkim slojem)/g	m_3 (nakon UZV)/g	Gubitak mase/ %
impregnacija	1	0,4771	0,4840	0,4789	1,05
	2	0,452	0,4596	0,4522	1,61
	3	0,4705	0,4792	0,4719	1,52
	4	0,4773	0,4836	0,4771	1,34
	5	0,4681	0,4776	0,4683	1,95
sol-gel (0,1 M HCl)	1	0,4662	0,5104	0,5067	0,72
	2	0,4811	0,5426	0,5388	0,70
	3	0,4872	0,5447	0,5404	0,79
	4	0,4462	0,5016	0,4984	0,64
	5	0,4769	0,5347	0,5305	0,79
sol-gel (0,1 M HNO ₃)	1	0,4656	0,5093	0,5000	1,83
	2	0,4610	0,5080	0,5023	1,12
	3	0,4449	0,4865	0,4827	0,78
	4	0,4566	0,5060	0,4986	1,46
	5	0,4632	0,5056	0,5016	0,79
sol-gel (0,1 M NaOH)	1	0,4957	0,5028	0,5021	0,14
	2	0,4615	0,4720	0,4702	0,38
	3	0,4564	0,4662	0,4623	0,84
	4	0,5002	0,5090	0,5076	0,28
	5	0,4640	0,4687	0,4666	0,45

Rezultati ispitivanja adhezije na uzorcima pripremljenim u obliku pločica karakterističnih dimenzija $20\text{ mm} \times 10\text{ mm} \times 2\text{ mm}$ pokazali su da se djelovanjem ultrazvuka u trajanju od pola sata gubi manje od 2 % od ukupne mase ispitanih uzoraka (tablica 4.8). Vidljivo je da se na pločici na kojoj je katalizator nanesen sol-gel tehnikom uz uporabu NaOH kao promotora nalazi najmanja masa katalitičkog sloja, dok je masa katalizatora na pločicama s kiselo promoviranim solovima bila znatno veća (što je vidljivo i na slici 4.29.). Iz tog je razloga kod primjene lužnato promoviranog sola potencijalno rješenje za postizanje očekivane mase katalitičkog sloja nanošenje više slojeva katalizatora uz postupke sušenja prije svakog novog postupka nanošenja. Objašnjenje ovakvog ponašanja lužnato promoviranog sola nalazi se u reakcijskom mehanizmu umrežavanja TEOS-a. Naime, kod lužnatog sola promovira se polikondenzacija, što rezultira različitom strukturom umreženog sola prilikom nanošenja katalitičkog sloja. Kod oba kiselo katalizirana sola nisu primijećene značajne razlike u gubicima mase katalitičkog sloja nakon djelovanja ultrazvuka, što potvrđuje pretpostavku da su navedeni solovi vrlo slični.



Slika 4.29. Usporedba pločica sa i bez nanesenog katalitičkog sloja primjenom mokre impregnacije i sol-gel tehnike.

Nužan je i oprez prilikom interpretacije dobivenih rezultata, jer iako se sol-gel tehnika pokazala uspješnom s obzirom na adheziju katalitičkog sloja na keramičke pločice, katalitičke značajke tako pripremljenih monolitnih katalizatora mogu značajno ovisiti o strukturi sola. Da bi se

potvrdilo je li gubitak mase nakon testa adhezije provedenog u ultrazvučnoj kupelji povezan isključivo s gubitkom katalizatora ili dolazi i do promjena u samoj strukturi monolitnog nosača, provedeno je dodatno ispitivanje na pločastom nosaču bez nanesenog katalitičkog sloja uz primjenu istih dimenzija nosača i uvjeta mjerenja. Rezultati ispitivanja prikazani su u tablici 4.9.

Tablica 4.9. Rezultati testa adhezije za 3D-ispisani nosač bez nanesenog katalitičkog sloja

pločica	m_1 (pločica)/g	m_2 (nakon UZV)/g	Gubitak mase/ %
1	0,4612	0,4529	1,81
2	0,4517	0,4470	1,05
3	0,4905	0,4884	0,42
4	0,4644	0,4615	0,62
5	0,4773	0,4691	1,71

Nađeno je da se uslijed djelovanja ultrazvučnih vibracija gubi do 1,81 % mase 3D-ispisanog nosača nakon 30 minuta. Prema tome, dodatno je potvrđeno da je gubitak mase neznatan. Stoga je zaključeno da se svi pripremljeni monolitni katalizatori mogu sigurno koristiti u reaktorskom sustavu za provedbu katalitičke oksidacije BTEX spojeva.

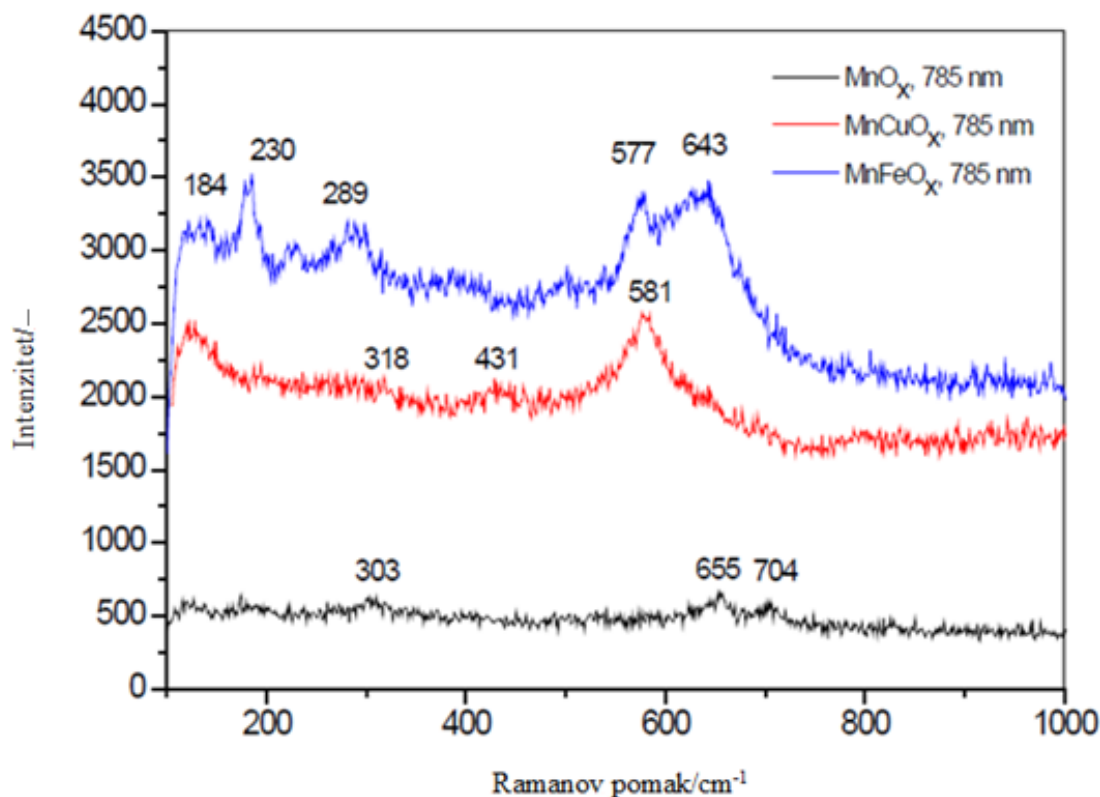
Rezultati testa adhezije provedeni na nosačima koji su predobrađeni postupkom jetkanja u dušičnoj kiselini dani su u tablici 4.10. Dobiveni rezultati pokazuju čak i lošije vrijednosti tj. veće gubitke mase katalitičkog sloja nakon jetkanja, posebice prilikom uporabe 60 %-tne HNO_3 . Rezultati testa provedenog na 3D-ispisanim pločicama pokazali su gotovo jednake vrijednosti gubitka mase katalitičkog sloja nakon izlaganja ultrazvučnim vibracijama. Na temelju dobivenih rezultata može se zaključiti da predobrada 3D-ispisanih nosača jetkanjem nema utjecaj na adheziju katalitičkog sloja, stoga u nastavku rada jetkanje nije korišteno za predobradu nosača prije nanošenja katalizatora.

Tablica 4.10. Mehanička stabilnost katalitičkog sloja kordijeritnih monolitnih nosača duljine 10 mm nakon jetkanja u HNO₃ različitih koncentracija

Koncentracija vodene otopine HNO ₃ / %	Katalizator	m_1 (monolit s katalizatorom)/g	m_2 (nakon UZV)/g	Gubitak mase/ %
15	MnFeO _x	0,1445	0,1433	0,8304
	MnCuO _x	0,1337	0,1336	0,0748
	MnNiO _x	0,1697	0,1699	0,0000
	MnFeCuNiO _x	0,1376	0,1372	0,2907
30	MnFeO _x	0,1854	0,1854	0,0000
	MnCuO _x	0,2023	0,2023	0,0000
	MnNiO _x	0,1586	0,1585	0,0631
	MnFeCuNiO _x	0,1779	0,1778	0,0562
60	MnFeO _x	0,2160	0,2156	0,1852
	MnCuO _x	0,1609	0,1608	0,0622
	MnNiO _x	0,1557	0,1555	0,1285
	MnFeCuNiO _x	0,1936	0,1934	0,1033

4.3.10. Ramanova spektroskopija

Ramanova spektroskopija korištena je da bi se potvrdio kemijski sastav miješanih manganovih oksida u pripremljenim uzorcima monolitnih katalizatora. S obzirom da se ova tehnika karakterizacije vrlo teško može koristiti samostalno za određivanje kemijskog sastava oksidnih katalizatora (zbog crne boje koja apsorbira dio svjetlosti), rezultati mjerenja uspoređeni su s rezultatima dostupnim u literaturi. U ranijem radu [174] detaljno su ispitane kemijske značajke katalizatora koji su korišteni u ovom doktorskom radu i pritom je definiran njihov kemijski sastav. Tako su rezultati XRD i XPS (engl. *X-ray photoelectron spectroscopy*) analize pokazale da se uzorak MnO_x sastoji od α -MnO₂ i α -Mn₂O₃, MnFeO_x od α -MnO₂, α -Mn₂O₃, Fe₂O₃ i FeMnO₃, dok se uzorak MnCuO_x sastoji od α -MnO₂, α -Mn₂O₃, CuO i CuMn₂O₄. Na slici 4.30. prikazani su snimljeni Ramanovi spektri uzoraka MnO_x, MnCuO_x i MnFeO_x.



Slika 4.30. Ramanov spektar praškastih katalizatora

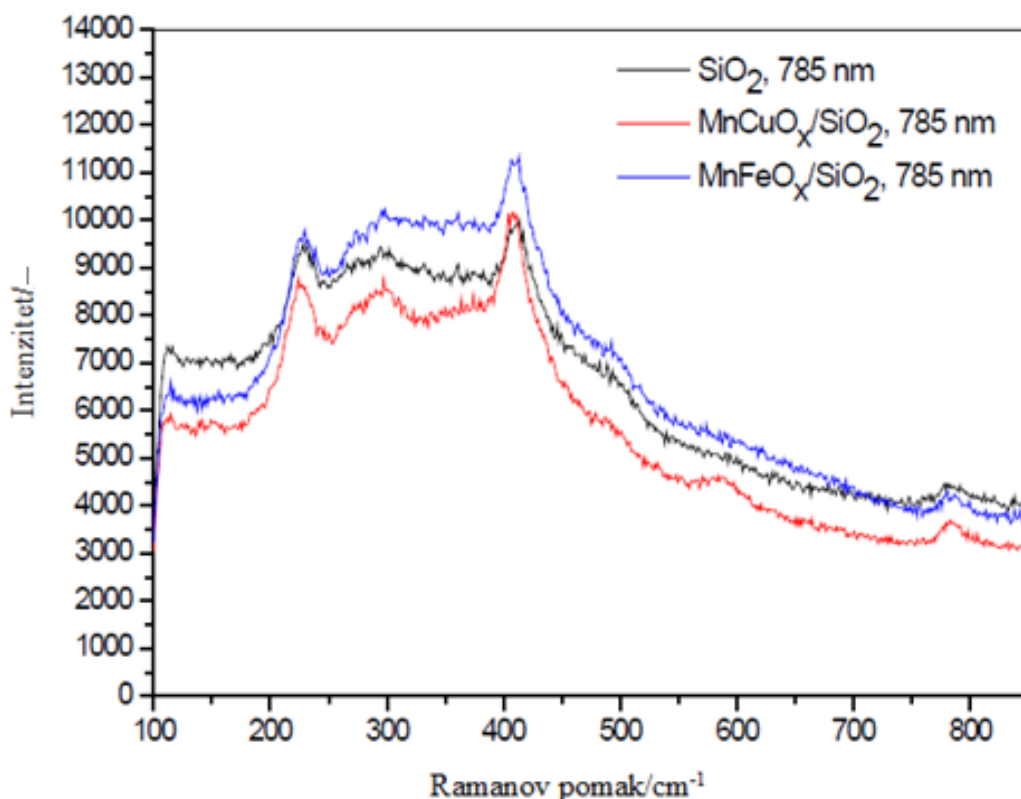
Dobiveni rezultati uspoređeni su s literaturnim izvorima kako bi se potvrdila prisutnost traženih komponenti. Kao što se može uočiti, spektar uzorka MnO_x sastoji se od karaktetrističnih vrpce koje se nalaze na 303, 655 i 704 cm⁻¹. Prema Xinu i sur. [175] karakteristični odzivi (vrpce) α-MnO₂ nalaze se oko 184, 580 i 644 cm⁻¹, dok se za α-Mn₂O₃ očekuju odzivi kod 318, 586, 654 i 703 cm⁻¹. Sličnu interpretacija za α-MnO₂ dali su Gaoa i sur. [176], koji za uzorak α-MnO₂ navode vrpce pri 183, 574 i 634 cm⁻¹.

Na spektru uzorka MnCuO_x uočene su vrpce pri 318, 431 i 581 cm⁻¹. Prisutna vrpca pri 581 cm⁻¹ karakteristična je za α-MnO₂, kao što je rečeno i ranije, međutim vidljivo je da u ovom uzorku vjerojatno dolazi i do preklapanja vrpce. Slaba vrpca na 318 cm⁻¹ može se povezati s prisutnošću α-Mn₂O₃, no isto tako može se interpretirati kao vrpca CuO koja se prema Rashadu i sur. [177] nalazi između 320 i 330 cm⁻¹. Haded i sur. [178] su za Ramanov spektar uzorka CuO dobili snažan odziv na 431 cm⁻¹, koji su objasnili kao rezultat simetričnog i asimetričnog savijanja kisikovog atoma u Cu-O vezi. Prema Van Everborecku i sur. [179] vrpce koje su dobivene na

431 i 581 cm^{-1} pripadaju uzorku CuMn_2O_4 , zbog karakterističnog odziva $\text{Cu}_x\text{Mn}_{3-x}\text{O}_4$ specija zabilježenih oko 430 i 580 cm^{-1} .

Ramanov spektar uzorka MnFeO_x pokazuje vrpce na 184, 230, 289, 577 i 643 cm^{-1} . Prema Bongu i sur. [180] vrpce na 184 i 230 cm^{-1} pripadaju FeMnO_3 , dok Saravanakumar i sur. [181] uz vrpce na 184 i 230 cm^{-1} navode i vrpcu oko 640 cm^{-1} , što je u dobroj korelaciji s vrpcom dobivenom na 643 cm^{-1} . Vrpce na 184, 577 i 643 cm^{-1} mogu pripadati $\alpha\text{-MnO}_2$ [175, 176] i $\alpha\text{-Mn}_2\text{O}_3$ [176]. Prisutnost Fe_2O_3 može se povezati s vrpcama na 230 i 289 cm^{-1} , prema Bernardiniju i sur. [182] koji su pronašli izražene vrpce Fe_2O_3 na 230 i 290 cm^{-1} , te Marucciju i sur. [183] koji su pronašli samo vrpcu na 290 cm^{-1} .

Snimljen je i Ramanov spektar uzoraka MnCuO_x i MnFeO_x koji su mokrom impregnacijom nanoseni na 3D-ispisane nosače u obliku pločica (20 mm x 10 mm x 2 mm) (slika 4.31.).



Slika 4.31. Ramanov spektar katalitičkih slojeva nanosenih na 3D-ispisane nosače

Vidljivo je da se radi o gotovo identičnim spektrima s vrpčama na 225-230, 297 i 408-412 cm^{-1} za sva tri snimljena uzorka. Pretraživanjem literature nađeno je da se radi o vrpčama koje su karakteristične za kristobalit, tj. nosač na koji su nanesene katalitički aktivne komponente. Tako prema Batesu i sur. [184] uzorak kristobalita pokazuje vrpce na 230 i 416 cm^{-1} , što su potvrdili Ferriera i sur. [185] s vrpčama na 227 i 413 cm^{-1} , dok Martinelli i sur. [186] spominju i izraženu vrpču na 297 cm^{-1} .

U skladu s provedenom interpretacijom dobivenih spektara ustanovljeno je da uslijed preklapanja pojedinih vrpci u snimljenim uzorcima Ramanovu spektroskopiju nije moguće pouzdano koristiti kao samostalnu tehniku karakterizacije ovakve vrste uzoraka. Stoga se ona može koristiti samo kao komplementarna metoda za određivanje kemijskog sastava katalizatora, pored metoda karakterizacije kao što su XRD i XPS.

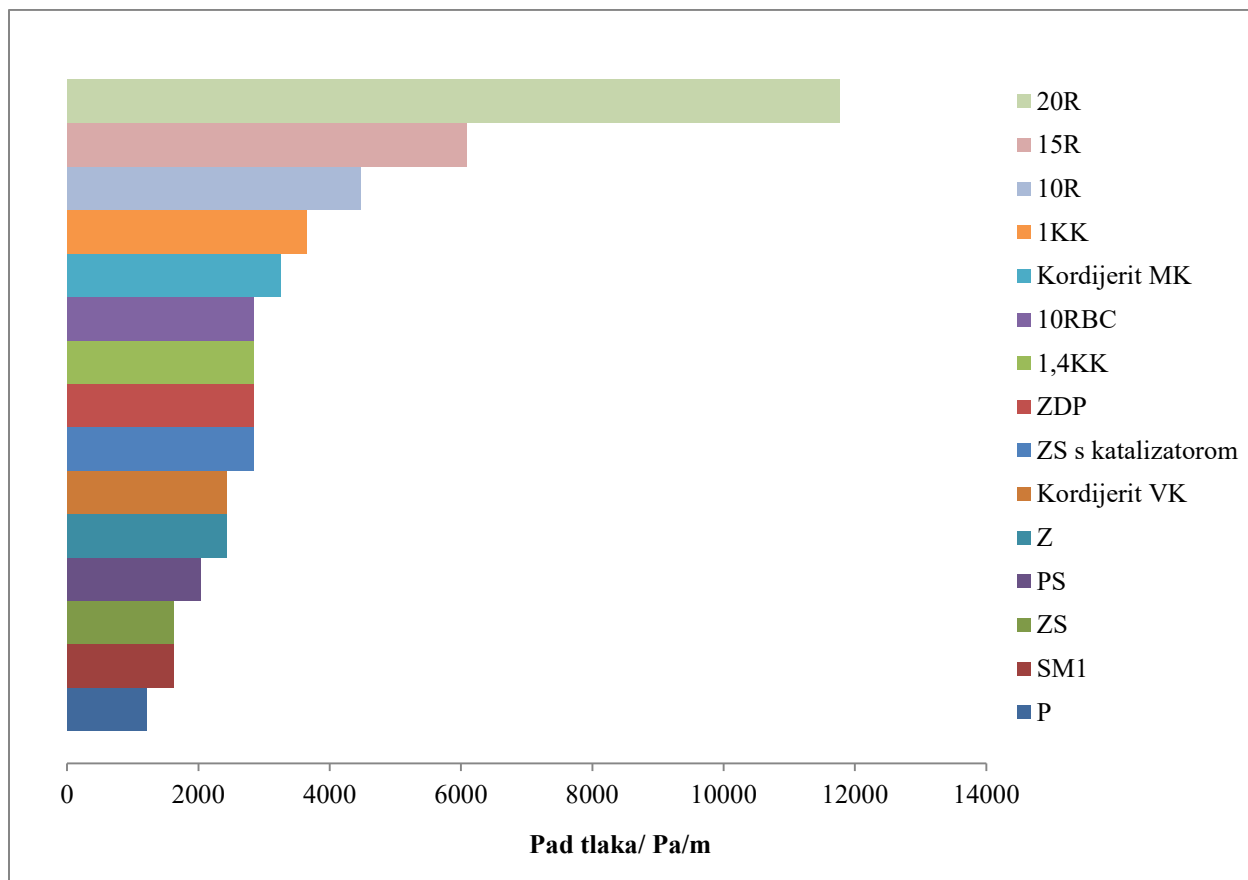
4.3.11. Mjerenja pada tlaka kroz monolitnu strukturu

Kod provedbe reakcija u heterogeno-katalitičkom sustavu izuzetno je važno poznavanje pada tlaka kroz katalitički sloj, jer o tome može zavisiati ekonomičnost procesa. Zbog toga je u nastavku istraživanja ispitan pad tlaka kroz monolitnu strukturu i istražen odnos pada tlaka i geometrije monolitnih nosača korištenih u nastavku katalitičkih istraživanja. Iako je jedna od glavnih prednosti monolitnih reaktora u odnosu na tradicionalne izvedbe katalitičkih reaktora s nepokretnim slojem katalizatora upravo vrlo mali pad tlaka, prilikom dizajniranja novih izvedbi monolitnih katalizatora/reaktora nužno je provesti i mjerenja kojima bi se to nedvojbeno potvrdilo. Ispitivanje pada tlaka provedeno je na svim izvedbama monolitnih katalizatora na kojima je naknadno provedena katalitička oksidacija. Također je provedena i serija mjerenja s monolitnim nosačem koji je sadržavao katalitički sloj. Prema pretpostavci, prisutnost katalitičkog sloja može dovesti do neznatnog povećanja pada tlaka zbog djelomičnog ili potpunog popunjavanja pora materijala nosača. Rezultati mjerenja prikazani su u tablici 4.11.

Tablica 4.11. Pad tlaka kroz 3D-ispisane monolitne nosače katalitičkog sloja

	Protok zraka / mL/min	23	34,5	46	69	92	115	138
Pad tlaka Pa/m	Kordijerit MK	406	811	1622	2433	3244	4056	4867
	Kordijerit VK	406	811	1217	2028	2433	3245	3650
	ZS	406	406	811	1217	1623	2028	2433
	ZS s katalizatorom	406	811	1217	2028	2839	3245	4056
	P	0	0	0	406	1217	1623	2028
	Z	406	811	1217	2028	2433	3650	4056
	PS	406	811	1217	1622	2028	2839	3650
	ZDP	406	811	1217	1622	2839	3245	4056
	1KK	811	1217	1623	2839	3650	4867	5678
	1,4KK	406	811	1217	2028	2839	3245	3650
	SM1	0	406	811	1217	1623	2433	2839
	10R	811	1217	2433	3245	4461	5678	6489
	10RBC	406	811	1622	2028	2839	4056	4461
	15R	1217	1622	3245	4867	6083	8111	8923
20R	2433	4056	6084	8923	11762	14601	17440	

Usporedba izmjerenih vrijednosti pada tlaka za sve monolitne nosače katalizatora korištene u ovom ispitivanju pri protoku zraka od 92 mL/min pri kojem su provedene usporedbe katalitičke aktivnosti pripremljenih monolitnih katalizatora dana je na slici 4.32.



Slika 4.32. Usporedba pada tlaka svih ispitanih monolitnih nosača katalizatora uz uporabu protoka zraka od 92 mL/min

Rezultati mjerenja prikazani u tablici 4.11. te na slici 4.32. ukazuju na vrlo male vrijednosti pada tlaka, koje zavise o izvedbi/geometriji monolita i radnom protoku. Za najjednostavniju geometriju monolitnih nosača (P) pad tlaka iznosi između 0 i 2028 Pa, dok za najsloženiju geometriju koja pripada statičkom mješalu 20R pad tlaka iznosi od 2433 do 17440 Pa. Kao što se može vidjeti i na primjeru nosača ZS, nanošenje katalitičkog sloja rezultira malim porastom pada tlaka, zbog smanjenja prosječnog promjera kanala kroz koje prolazi reakcijska smjesa. Treba naglasiti da su mjerenja pokazala da je veći pad tlaka uzrokovan kvarcnom ispunom i kvarcnom vunom unutar reaktorskog prostora, nego prisutnošću monolita u reaktorskom sustavu. Tako su primjerice kod nosača 20R, koji je pokazao najveći pad tlaka, kvarcna ispuna i vuna uzrokovale 50-80 % ukupno očitano pad tlaka, ovisno o rabljenom protoku zraka (veći protok zraka rezultirao je i većim udjelom pada tlaka uzrokovanim kvarcnom ispunom i vunom). Uzevši u obzir da pad tlaka u reaktorima može iznositi i preko nekoliko stotina kPa, može se zaključiti da

je pad tlaka u 3D-ispisanim monolitnima korištenim u kasnijim katalitičkim ispitivanjima praktički zanemariv.

4.4. Katalitička oksidacija BTEX spojeva

Preliminarna katalitička istraživanja odnosila su se na određivanje geometrijske površine monolitnih nosača katalizatora pripremljenih tehnikom 3D-ispisa, kao i komercijalnih monolitnih nosača koji su korišteni s ciljem usporedbe. Prema očekivanjima, geometrijska površina monolitnih nosača može značajno utjecati na katalitičku aktivnost odnosno postignute konverzije BTEX spojeva, što će biti prikazano i eksperimentalno potvrđeno u nastavku rada. Geometrijske površine komercijalnih kordijeritnih nosača izračunate su na temelju poznatih dimenzija danih od strane proizvođača (Corning), dok su pripadajuće površine 3D-ispisanih monolitnih nosača katalizatora očitane izravno pomoću programa Autodesk Fusion 360 u kojem su i dizajnirani. Rezultati testiranja aktivnosti katalizatora za oksidaciju BTEX spojeva prikazani su grafički i tablično, a kao kriterij usporedbe korištene su karakteristične vrijednosti T_{10} , T_{50} i T_{90} , koje odgovaraju temperaturama pri kojima se postiže 10 %-tna, 50 %-tna i 90 %-tna konverzija BTEX spojeva. To je uobičajen pristup koji se primjenjuje u katalitičkim sustavima koji se odnose na oksidaciju ugljikovog monoksida (CO) i ugljikovodika (HC).

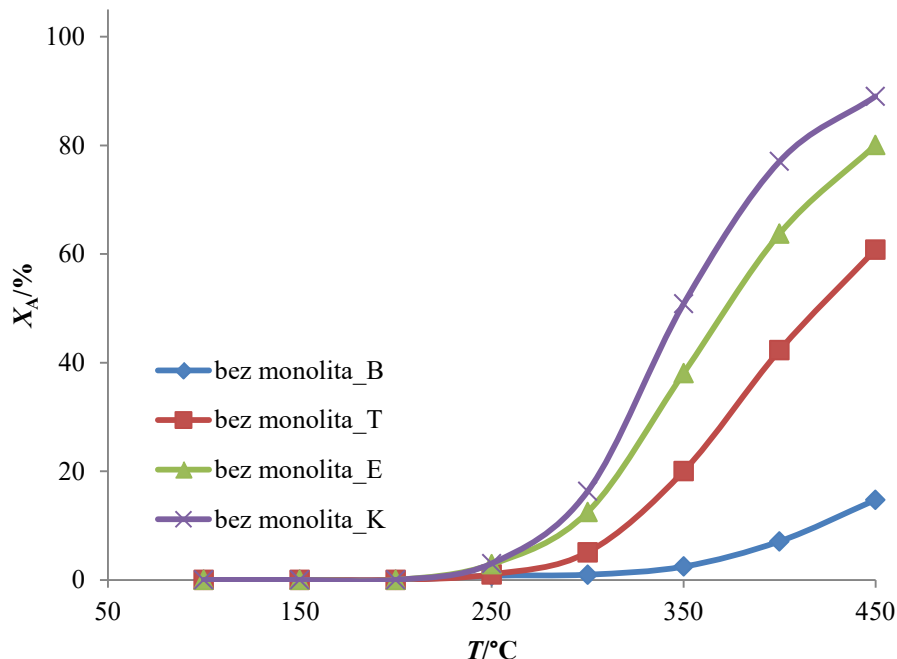
U tablici 4.12. prikazane su geometrijske površine svih monolitnih nosača katalizatora koji su upotrijebljeni u reaktorskom sustavu za provođenje katalitičke oksidacije BTEX spojeva.

Tablica 4.12. Geometrijske površine monolitnih nosača katalizatora rabljenih za provođenje katalitičke oksidacije BTEX spojeva

Model monolitnog nosača katalizatora	Geometrijska površina/cm²
Kordijeritni nosač MK	29
Kordijeritni nosač VK	21
3D-ispisani model P	11
3D-ispisani model Z	15
3D-ispisani model PS	20
3D-ispisani model ZS	22
3D-ispisani model 1KK	23
3D-ispisani model 1,4KK	21
3D-ispisani model ZDP	28
3D-ispisani model SM1	17
3D-ispisani model 10R	18
3D-ispisani model 10RBC	17
3D-ispisani model 15R	24
3D-ispisani model 20R	26

4.4.1. Preliminarna mjerenja – homogena oksidacija i usporedba dviju tehnika nanošenja katalitički aktivnog sloja

U svrhu dobivanja što boljeg uvida u ponašanje ispitivanog katalitičkog sustava provedena su mjerenja pomoću kojih se nastojao ispitati doprinos homogene (toplinske) oksidacije BTEX spojeva. Ispitivanja su provedena pri identičnim uvjetima kao i katalitička mjerenja, ali bez prisutnosti katalitičke komponente, odnosno upotrebom kordijeritnih nosača s različitim dimenzijama kanala (MK i VK), kao i 3D-ispisanog monolitnog nosača ZDP bez nanesenog katalitičkog sloja. Rezultati mjerenja prikazani su grafički na slici 4.33., a pripadajuće vrijednosti T_{10} , T_{50} i T_{90} navedene su u tablici 4.13.



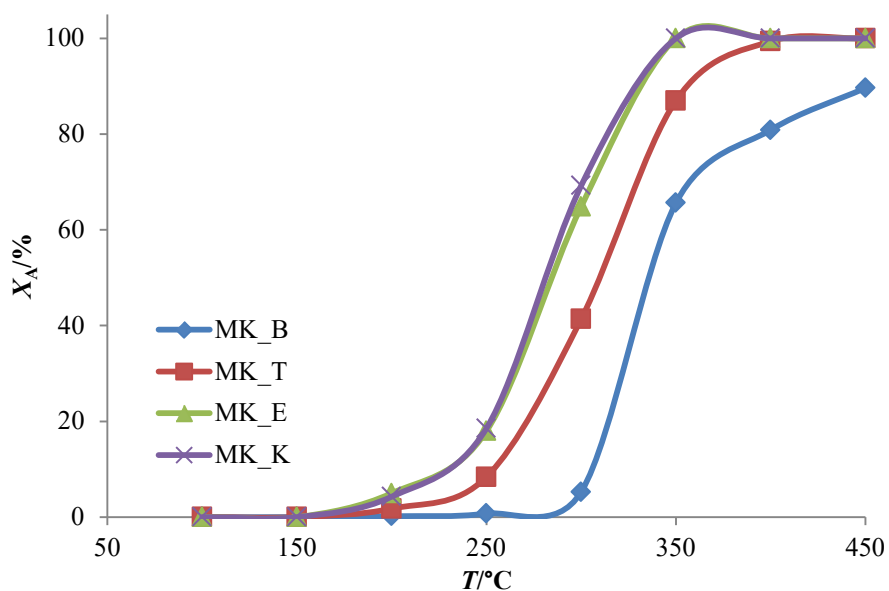
Slika 4.33. Utjecaj temperature na konverzije BTEX spojeva u metalnom ulošku bez monolita pri protoku reakcijske smjese od 92 mL/min (B-benzen; T-toluen, E- etilbenzen, K- *o*-ksilen).

Tablica 4.13. Vrijednosti T_{10} , T_{50} i T_{90} pojedinačnih BTEX spojeva pri protoku reakcijske smjese od 92 mL min⁻¹ dobivene oksidacijom BTEX spojeva u metalnom ulošku bez monolita

	B	T	E	K
$T_{10}/\text{°C}$	421	317	290	277
$T_{50}/\text{°C}$	>450	422	374	350
$T_{90}/\text{°C}$	>450	>450	>450	>450

Kao što se može vidjeti, tek pri temperaturama $T > 250\text{ °C}$ uočen je spori trend porasta konverzije svih BTEX spojeva, posebice benzena kao kemijski najstabilnije BTEX komponente. Pri maksimalnoj radnoj temperaturi od 450 °C nije postignuta maksimalna konverzija niti za jedan BTEX spoj. Najmanje konverzije postignute u slučaju benzena, a maksimalna konverzija benzena iznosila je manje od 20 %. Konverzije toluena, etilbenzena i *o*-ksilena bile su znatno veće i zavisile su o radnoj temperaturi.

Na slici 4.34. i u tablici 4.14. prikazane su konverzije BTEX spojeva postignute uz uporabu kordijeritnog monolitnog nosača s manjim kanalima (MK) dimenzija 1 mm x 1 mm, bez nanesenog katalitičkog sloja. Uočene su karakteristične S-krivulje koje su uobičajene za slične eksperimentalne sustave. Ustanovljeno je da do homogene oksidacije *o*-ksilena i etilbenzena dolazi pri nešto nižim temperaturama u odnosu na oksidaciju toluena i benzena, što uvjetuje pomak temperaturnih profila prema višim temperaturama prema sljedećem redoslijedu: *o*-ksilen \approx etilbenzen < toluene < benzen.

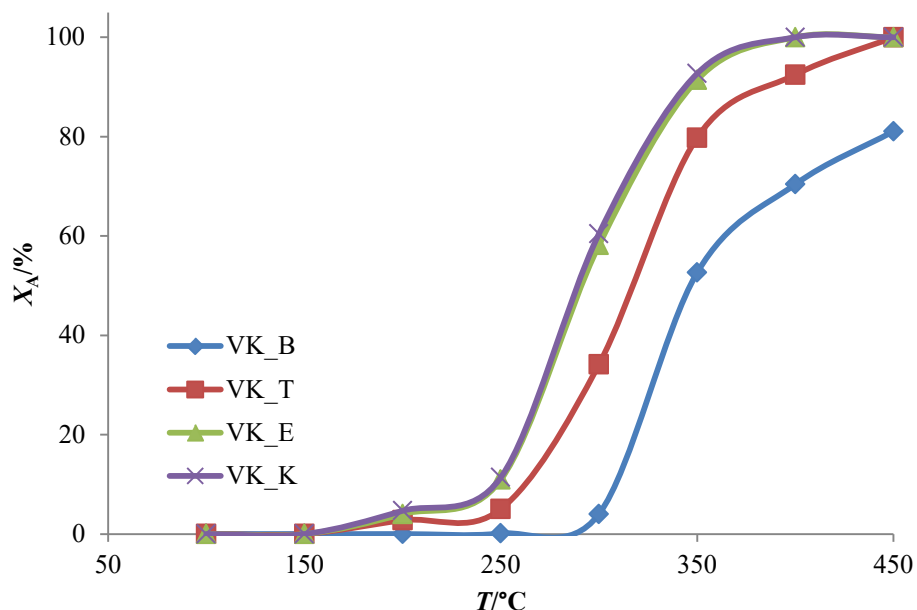


Slika 4.34. Utjecaj temperature na konverzije BTEX spojeva pri protoku reakcijske smjese od 92 mL/min uporabom kordijeritnog monolitnog nosača katalizatora (MK) bez nanesenog katalitičkog sloja

Tablica 4.14. Vrijednosti T_{10} , T_{50} i T_{90} pojedinih BTEX spojeva pri protoku reakcijske smjese od 92 mL/min dobivene uporabom kordijeritnog monolitnog nosača katalizatora (MK) bez nanesenog katalitičkog sloja

	B	T	E	K
T_{10} / °C	305	253	223	221
T_{50} / °C	338	308	285	281
T_{90} / °C	>450	363	336	334

Na slici 4.35. i tablici 4.15. prikazane su očitane vrijednosti konverzija BTEX spojeva uz uporabu kordijeritnog monolitnog nosača s većim kanalima (VK) dimenzija 1,4 mm × 1,4 mm bez nanesenog katalitičkog sloja. Dobiveni su slični trendovi kao i kod monolita s manjim dimenzijama kanala.



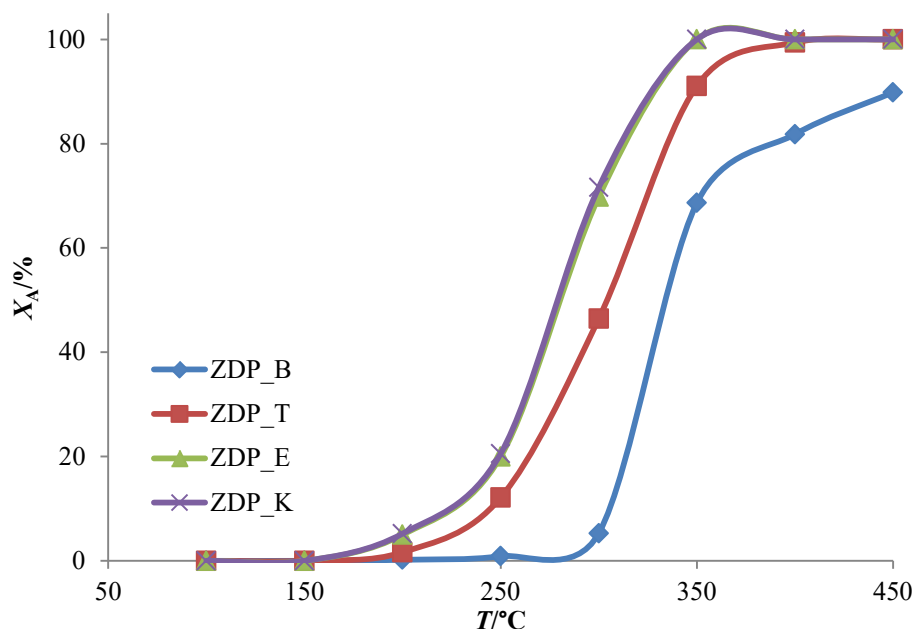
Slika 4.35. Utjecaj temperature na konverzije BTEX spojeva pri protoku reakcijske smjese od 92 mL/min uporabom kordijeritnog monolitnog nosača katalizatora (VK) bez nanesenog katalitičkog sloja

Tablica 4.15. Vrijednosti T_{10} , T_{50} i T_{90} pojedinih BTEX spojeva pri protoku reakcijske smjese od 92 mL/min dobivene uporabom kordijeritnog monolitnog nosača katalizatora (VK) bez nanesenog katalitičkog sloja

	B	T	E	K
$T_{10}/ ^\circ\text{C}$	308	259	250	243
$T_{50}/ ^\circ\text{C}$	348	318	292	290
$T_{90}/ ^\circ\text{C}$	>450	392	348	347

Usporedbom rezultata dobivenih primjenom komercijalnih kordijeritnih nosača uočeno je da geometrija monolitnog nosača nema značajan utjecaj na postignute konverzije. Upotrebom

nosača s kanalima manjih dimenzija (MK) dobivene su nešto više vrijednosti konverzija, što je u pozitivnoj korelaciji s nešto većom geometrijskom površinom. Na slici 4.36. i tablici 4.16. prikazani su rezultati dobiveni na 3D-ispisanom modelu ZDP. Ovaj model uzet je kao karakteristični predstavnik 3D-ispisanih monolitnih modela zbog najveće geometrijske površine.



Slika 4.36. Utjecaj temperature na konverzije BTEX spojeva pri protoku reakcijske smjese od 92 mL/min uporabom 3D-ispisanog nosača katalizatora ZDP bez nanesenog katalitičkog sloja

Tablica 4.16. Vrijednosti T_{10} , T_{50} i T_{90} pojedinih BTEX spojeva pri protoku reakcijske smjese od 92 mL/min dobivene uporabom 3D-ispisanog nosača katalizatora ZDP bez nanesenog katalitičkog sloja

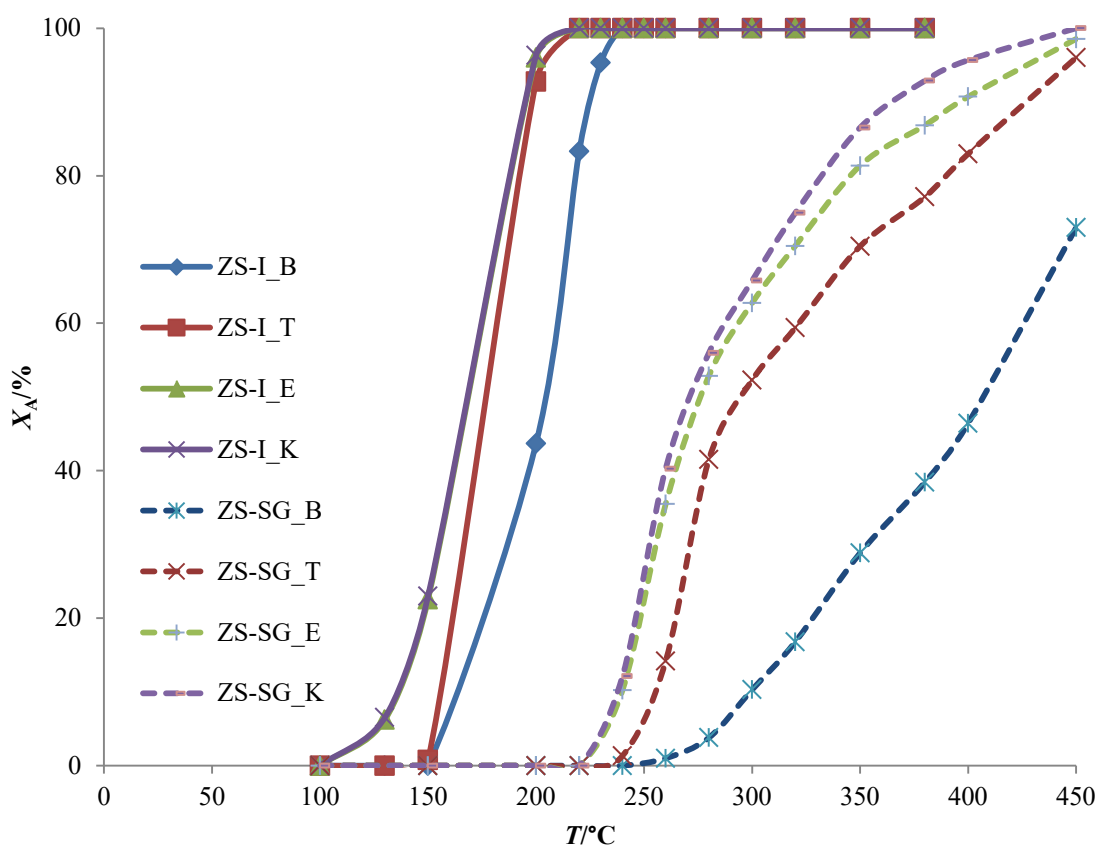
	B	T	E	K
$T_{10}/^{\circ}\text{C}$	304	241	218	217
$T_{50}/^{\circ}\text{C}$	336	304	281	279
$T_{90}/^{\circ}\text{C}$	>450	349	334	333

U nastavku istraživanja uspoređena je katalitička aktivnost 3D-ispisanih modela nosača ZS na koje je nanesen MnFeO_x kao katalitički sloj primjenom različitih tehnika nanošenja, tj. tehnikom impregnacije (I) i sol-gel tehnikom (SG). Mase katalitičkih slojeva dane su u tablici 4.17.

Tablica 4.17. Mase katalizatora na monolitnim nosačima ZS dobivenih različitim tehnikama nanošenja

Model monolitnog nosača katalizatora/tehnika nanošenja katalizatora	Masa katalitičkog sloja/mg
ZS/impregnacija (I)	7,1
ZS/sol-gel (SG)	72,8

Rezultati ispitivanja katalitičke aktivnosti pripremljenih monolitnih katalizatora prikazani su grafički na slici 4.37., dok su u tablici 4.18. navedene vrijednosti T_{10} , T_{50} i T_{90} .



Slika 4.37. Usporedba konverzija BTEX spojeva pri protoku reakcijske smjese od 92 mL/min uporabom monolita ZS primjenom različitih tehnika nanošenja katalizatora $MnFeO_x$

Tablica 4.18. Vrijednosti T_{10} , T_{50} i T_{90} pojedinih BTEX spojeva pri protoku reakcijske smjese od 92 mL/min dobivene uporabom 3D-ispisanog nosača ZS na koji je $MnFeO_x$ nanesen impregnacijom (I) i sol-gel tehnikom (SG)

Monolitni nosač i metoda nanošenja katalizatora	B			T			E			K		
	T_{10}	T_{50}	T_{90}	T_{10}	T_{50}	T_{90}	T_{10}	T_{50}	T_{90}	T_{10}	T_{50}	T_{90}
ZS-I	159	184	215	152	168	181	136	160	180	133	159	179
ZS-SG	300	407	>450	254	296	427	240	277	395	237	273	365

Na temelju dobivenih rezultata ustanovljeno je da izbor tehnike nanošenja katalitički aktivnih komponenti na monolitni nosač značajno utječe na postignute konverzije. Impregnacija se pokazala puno boljim izborom, jer su pritom karakteristične vrijednosti T_{10} , T_{50} i T_{90} postignute pri znatno nižim temperaturama, što je izuzetno važno s obzirom na ekonomičnost procesa oksidacije. Nađeno je da sol-gel kao tehnika nanošenja katalitičkog sloja rezultira postizanjem mnogo veće mase katalitičkog sloja (približno 10 puta veća u odnosu na tehniku impregnacije) i vjerojatno pritom nastaje deblji katalitički sloj. Usprkos tome, istovremeno se smanjuje promjer slobodnog kanala dostupnog za prolaz reakcijske smjese što rezultira smanjenjem površine katalitičkog sloja, a samim time i smanjenjem konverzije. Kao što je ranije istaknuto, to se može pripisati prisutnosti TEOS-a koji zaostaje u katalitičkom sloju kao rezultat primjene sol-gel tehnike. Treba posebno naglasiti da je impregnacija jednostavnija te financijski i vremenski manje zahtjevna tehnika nanošenja katalitički aktivnih komponenti. Na temelju dobivenih rezultata zaključeno je da je impregnacija pouzdana i prihvatljivija kao tehnika nanošenja katalitičkog sloja prilikom pripreme monolitnih katalizatora za katalitičku oksidaciju BTEX spojeva.

4.4.2. Kordijeritni nosači katalitički aktivnih komponenata

U nastavku istraživanja pripremljeni su monolitni katalizatori koji su sadržavali komercijalne kordijeritne monolitne nosače katalitički aktivnih komponenata. Korišteni su komercijalni

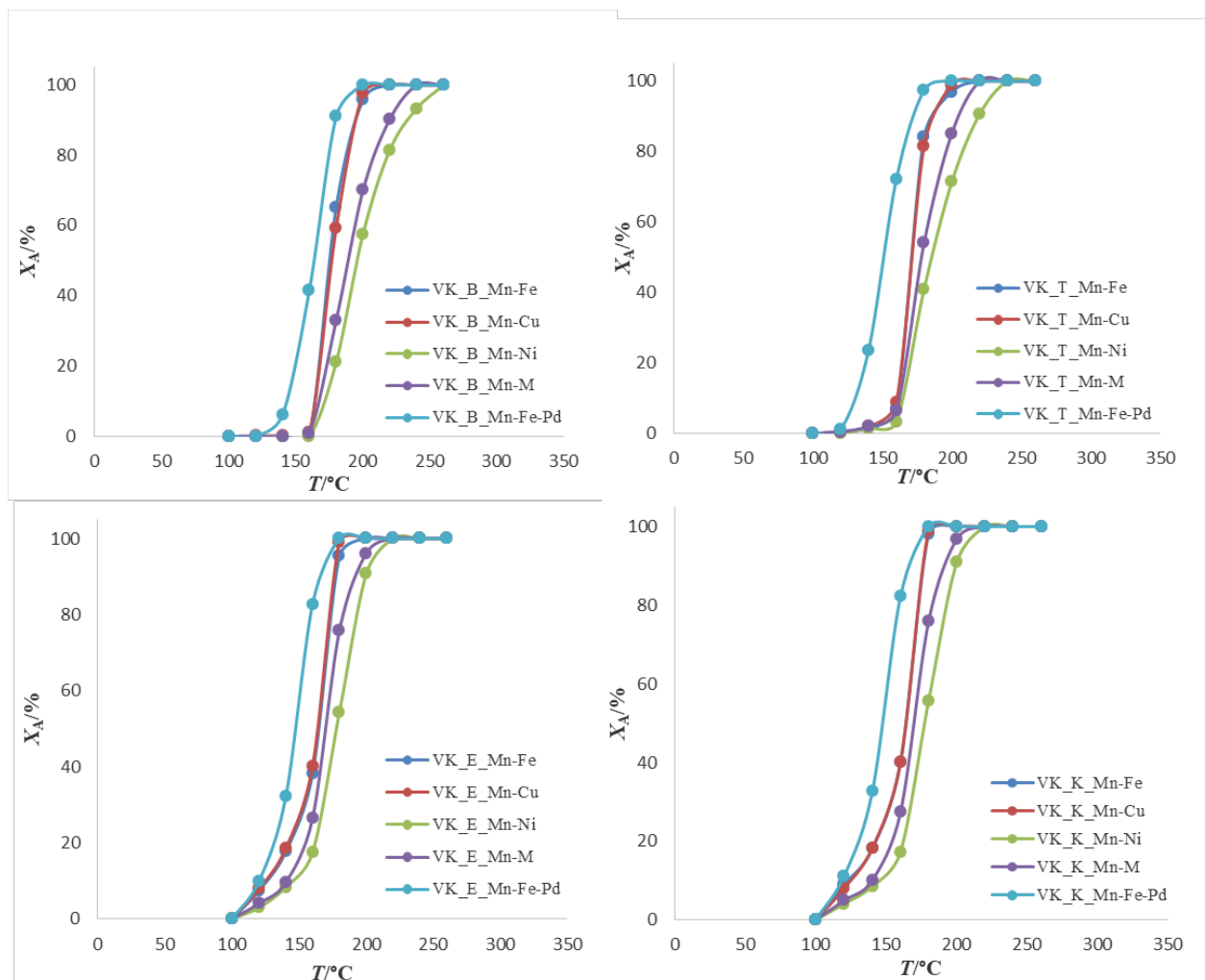
monolitni nosači različitih geometrija (MK i VK), a za nanošenje katalitički aktivnog sloja primijenjena je tehnika impregnacije. U tablici 4.19. navedene su pripadajuće mase katalitičkog sloja za testirane modele kordijeritnih monolitnih nosača. U oba slučaja izmjerene su približno jednake mase katalitičkog sloja.

Tablica 4.19. Masa katalitičkog sloja nanesenog na kordijeritne monolitne nosače

Model monolitnog nosača katalizatora	Masa katalitičkog sloja/mg
MK	6,8-7,0
VK	6,2-6,5

Kod pripreme katalitičkog sloja koji je uključivao kombinaciju $MnFeO_x$ i Pd, masa katalitičkog sloja na monolitnom segmentu (MK) duljine 30 mm s miješanim Mn-Fe oksidom iznosila je 5,4 mg, dok je masa Pd na monolitnom segmentu (MK) duljine 10 mm iznosila svega 0,2 mg. Masa $MnFeO_x$ na segmentu (VK) kordijeritnog nosača iznosila je 4,8 mg, dok je masa Pd na kraćem segmentu iznosila 0,2 mg, kao i kod segmenta s manjim kanalima.

Rezultati ispitivanja katalitičke aktivnosti kordijeritnih monolitnih nosača katalizatora prikazani su grafički na slikama 4.38. i 4.39. te u tablicama 4.20. i 4.21.



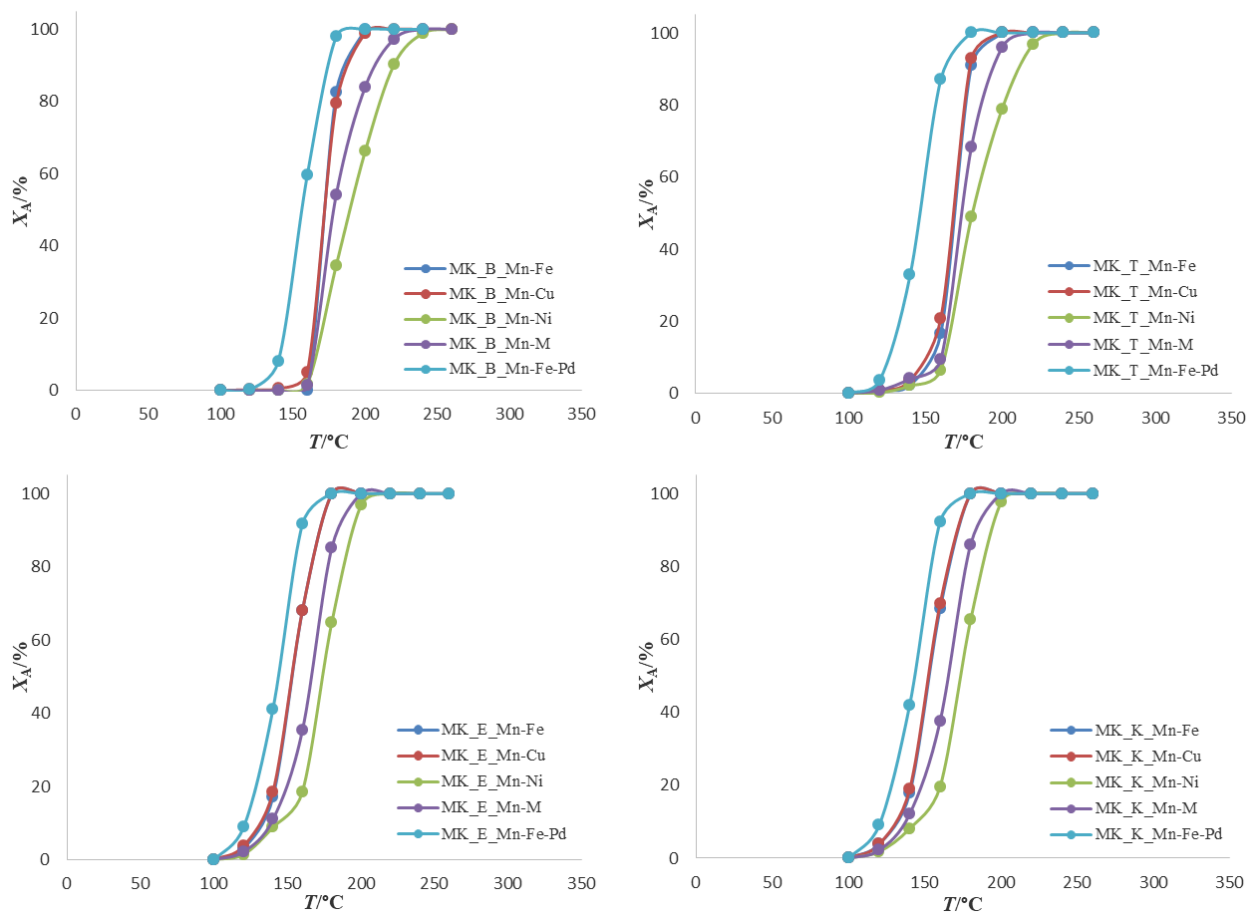
Slika 4.38. Usporedba konverzija BTEX spojeva pri protoku reakcijske smjese od 92 mL/min dobivenih uporabom kordijeritnih nosača VK uz MnFeO_x , MnCuO_x , MnNiO_x , MnMO_x te kombinaciju MnFeO_x i Pd kao katalitički aktivan sloj

Tablica 4.20. Vrijednosti T_{10} , T_{50} i T_{90} pojedinih BTEX spojeva pri protoku reakcijske smjese od 92 mL/min dobivene uporabom kordijeritnog nosača VK uz MnFeO_x , MnCuO_x , MnNiO_x , MnMO_x te kombinaciju MnFeO_x i Pd kao katalitički aktivan sloj

Monolitni nosač i katalizator	B			T			E			K		
	T_{10}	T_{50}	T_{90}	T_{10}	T_{50}	T_{90}	T_{10}	T_{50}	T_{90}	T_{10}	T_{50}	T_{90}
VK Mn-Fe	163	175	197	161	175	189	129	164	178	127	164	177
VK Mn-Cu	163	177	196	161	172	191	125	163	177	125	163	177
VK Mn-Ni	170	196	235	164	186	220	144	178	200	144	177	199
VK Mn-M*	166	189	220	162	178	207	141	170	194	140	169	194
VK Mn-Fe-Pd	142	164	180	128	151	174	121	147	169	118	147	169

*Oznaka M odnosi se na miješani oksid koji sadrži sve tri komponente, tj. Fe, Cu i Ni.

Rezultati ispitivanja pokazuju da se svi BTEX spojevi potpuno uklanjaju pri temperaturama koje iznose maksimalno 235 °C. Usporedbom dobivenih rezultata uočeno je da je MnNiO_x najmanje aktivan katalizator, dok je MnFeO_x najaktivniji miješani manganov oksid. Valja napomenuti da je i MnCuO_x izuzetno katalitički aktivan, a s obzirom na konverzije svih izučavanih BTEX spojeva, ustanovljeno je da vrlo malo zaostaje za miješanim oksidom Mn i Fe. Trokomponentni miješani MnMO_x (M=Fe, Cu i Ni) pokazao je nešto veću aktivnost od MnNiO_x . To se može objasniti udjelom Fe i Cu koji su značajno aktivniji. Prema očekivanjima, dodatak Pd ima sinergističko djelovanje, odnosno dodatno povećava katalitičku aktivnost miješanih manganovih oksida. Tako se dodatkom Pd vrijednost T_{10} smanjila za 21 °C, T_{50} za 11 °C, a T_{90} za 17 °C.



Slika 4.39. Usporedba konverzija BTEX spojeva pri protoku reakcijske smjese od 92 mL/min uporabom kordijeritnih nosača MK uz $MnFeO_x$, $MnCuO_x$, $MnNiO_x$, $MnMO_x$ te kombinaciju $MnFeO_x$ i Pd kao katalitički aktivan sloj

Tablica 4.21. Vrijednosti T_{10} , T_{50} i T_{90} pojedinih BTEX spojeva pri protoku reakcijske smjese od 92 mL/min dobivene uporabom kordijeritnog nosača MK s različitim katalitičkim slojevima

Monolitni nosač i katalizator	B			T			E			K		
	T_{10}	T_{50}	T_{90}	T_{10}	T_{50}	T_{90}	T_{10}	T_{50}	T_{90}	T_{10}	T_{50}	T_{90}
MK Mn-Fe	161	172	189	151	172	179	123	153	174	122	152	174
MK Mn-Cu	161	172	192	148	168	179	118	153	174	118	152	174
MK Mn-Ni	165	190	220	162	181	213	144	174	196	144	174	196
MK Mn-M*	163	178	209	160	174	196	138	166	187	136	165	186
MK Mn-Fe-Pd	141	156	176	125	147	165	121	144	160	121	143	159

*Oznaka M odnosi se na miješani oksid koji sadrži sve tri komponente, tj. Fe, Cu i Ni.

Usporedba dobivenih rezultata ukazuje da se svi BTEX spojevi potpuno uklanjaju pri temperaturama do 220 °C. Trend aktivnosti katalizatora na kordijeritnom monolitu s manjim dimenzijama kanala (MK) isti je kao kod ispitivanja s kordijeritnim nosačem s većim dimenzijama kanala (VK). Postignute su niže vrijednosti T_{10} , T_{50} i T_{90} uporabom kordijeritnog monolita MK, što se može izravno povezati s većom površinom nosača, većom masom katalizatora i drugačijom geometrijom tj. dimenzijama kanala.

4.4.3. 3D-ispisani modeli P, Z, PS i ZS

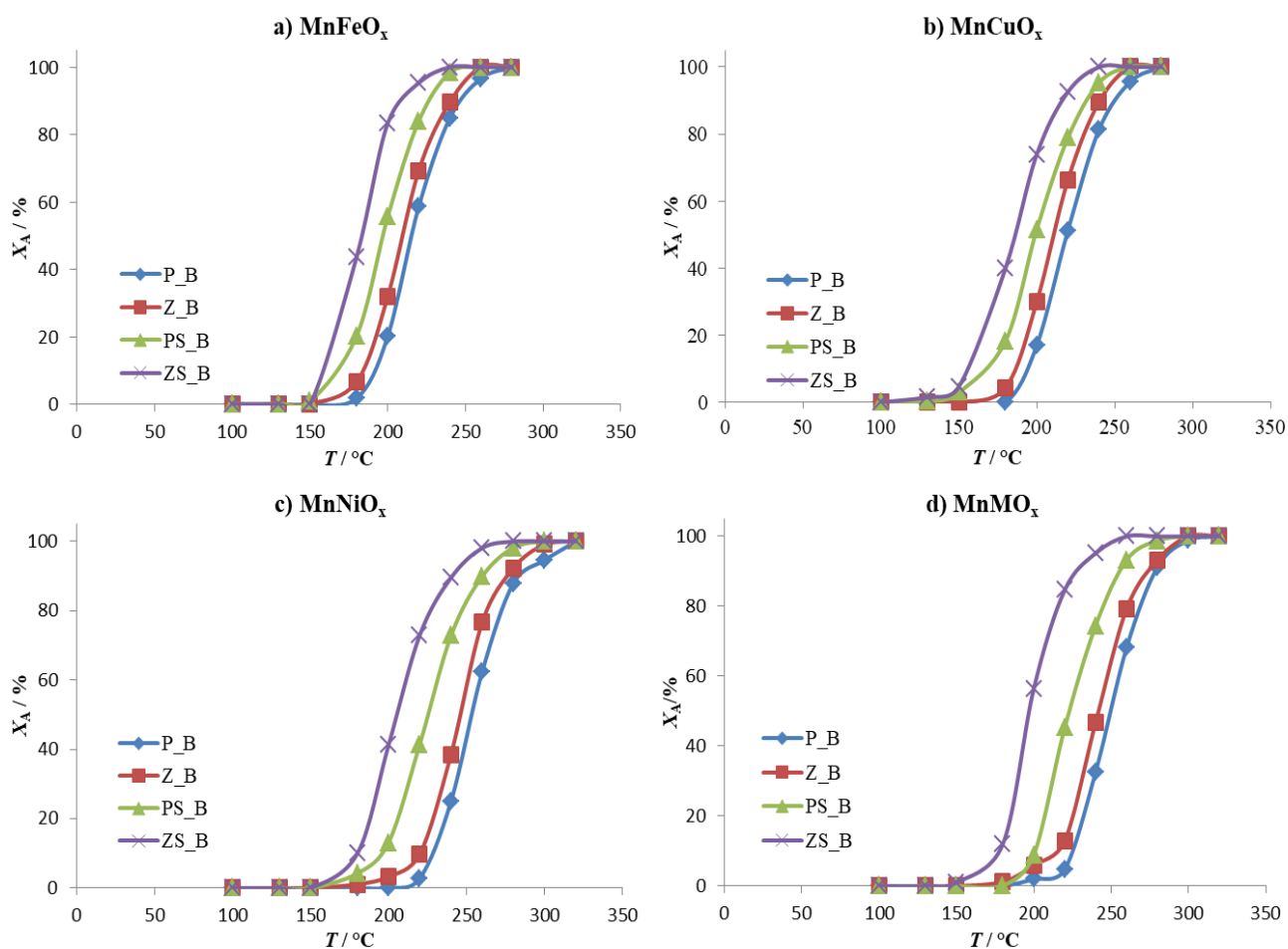
Kako bi se potvrdio trend aktivnosti pripremljenih katalizatora i za 3D-ispisane monolitne nosače katalizatora, izrađena je serija od 4 nosača različitih geometrija na koje su nanoseni sljedeći miješani oksidi: MnFeO_x , MnCuO_x , MnNiO_x i MnMO_x (M=Fe, Cu, Ni).

Za nanošenje katalitički aktivnog sloja na 3D-ispisane monolitne nosače (modeli P, Z, PS i ZS) korištena je tehnika mokre impregnacije. U tablici 4.22. dane su mase katalitičkog sloja za testirane modele monolitnih nosača. Slično kao i kod pripreme kordijeritnih monolitnih katalizatora, mase nanosenog katalitičkog sloja nisu značajno ovisile o primijenjenom katalitičkom sloju, što je bilo i za očekivati s obzirom da se prilikom pripreme katalitičkog sloja koristio isti tip katalitičkog prekursora, tj. nitrata soli odgovarajućeg prijelaznog metala.

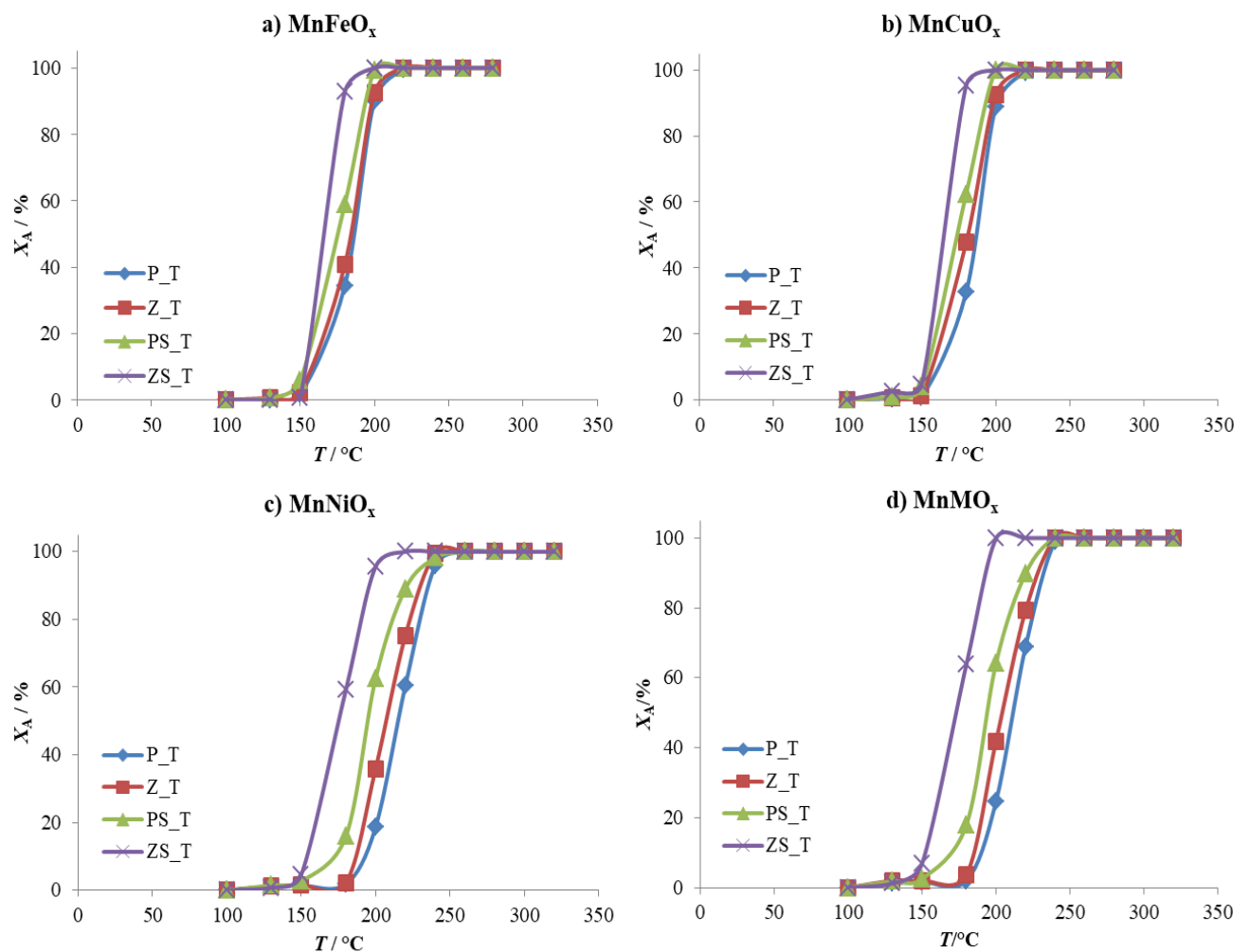
Tablica 4.22. Masa katalitičkog sloja na pripremljenim monolitnim nosačima P, Z, PS i ZS

Model monolitnog nosača katalizatora	Masa katalitičkog sloja/mg
P	4,8-5,0
Z	5,5-5,8
PS	6,4-6,6
ZS	7,0-7,3

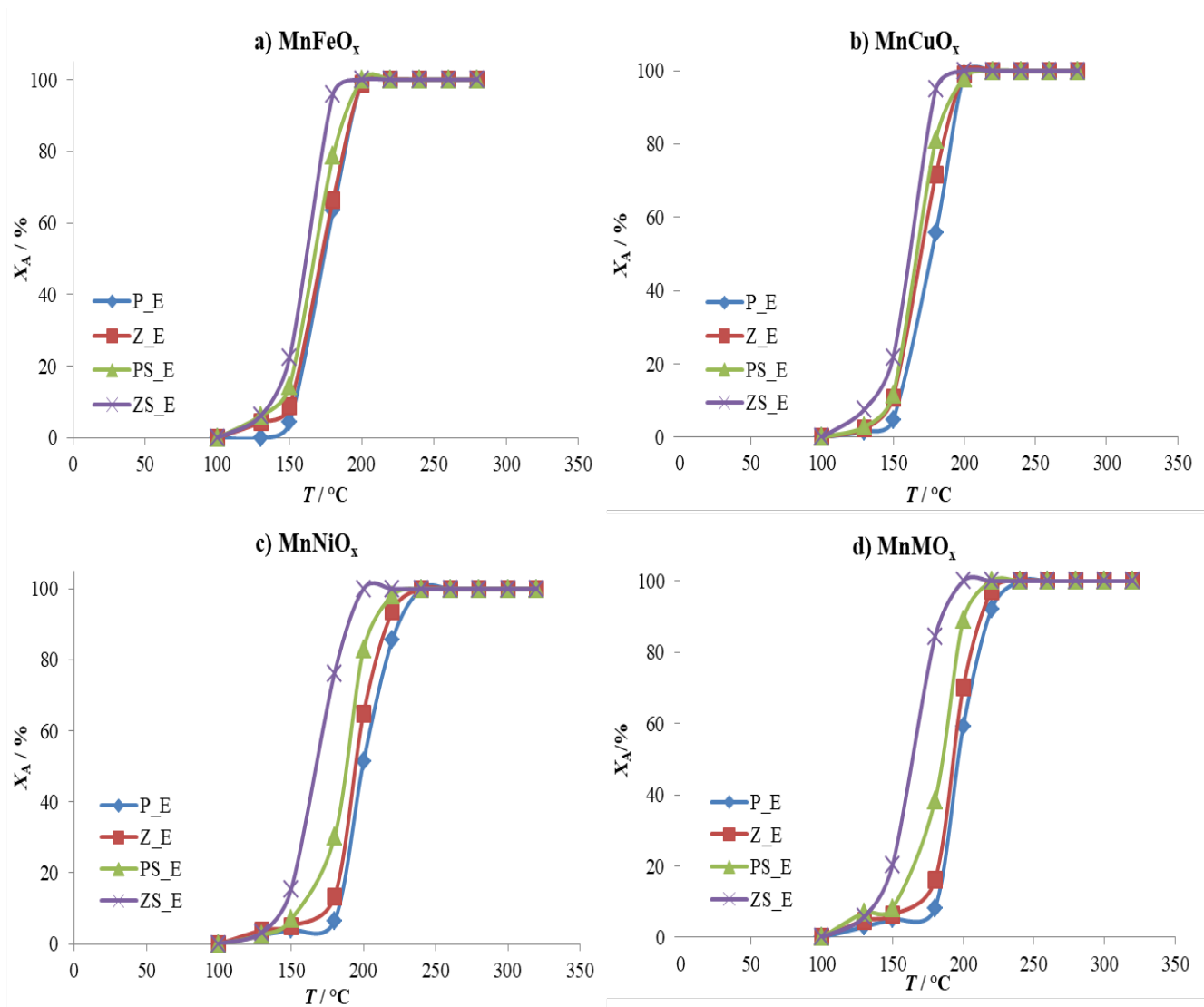
Rezultati ispitivanja pripremljenih monolitnih katalizatora grafički su prikazani na slikama 4.40-4.43. te sumirani u tablici 4.23. na temelju ostvarenih vrijednosti T_{10} , T_{50} i T_{90} .



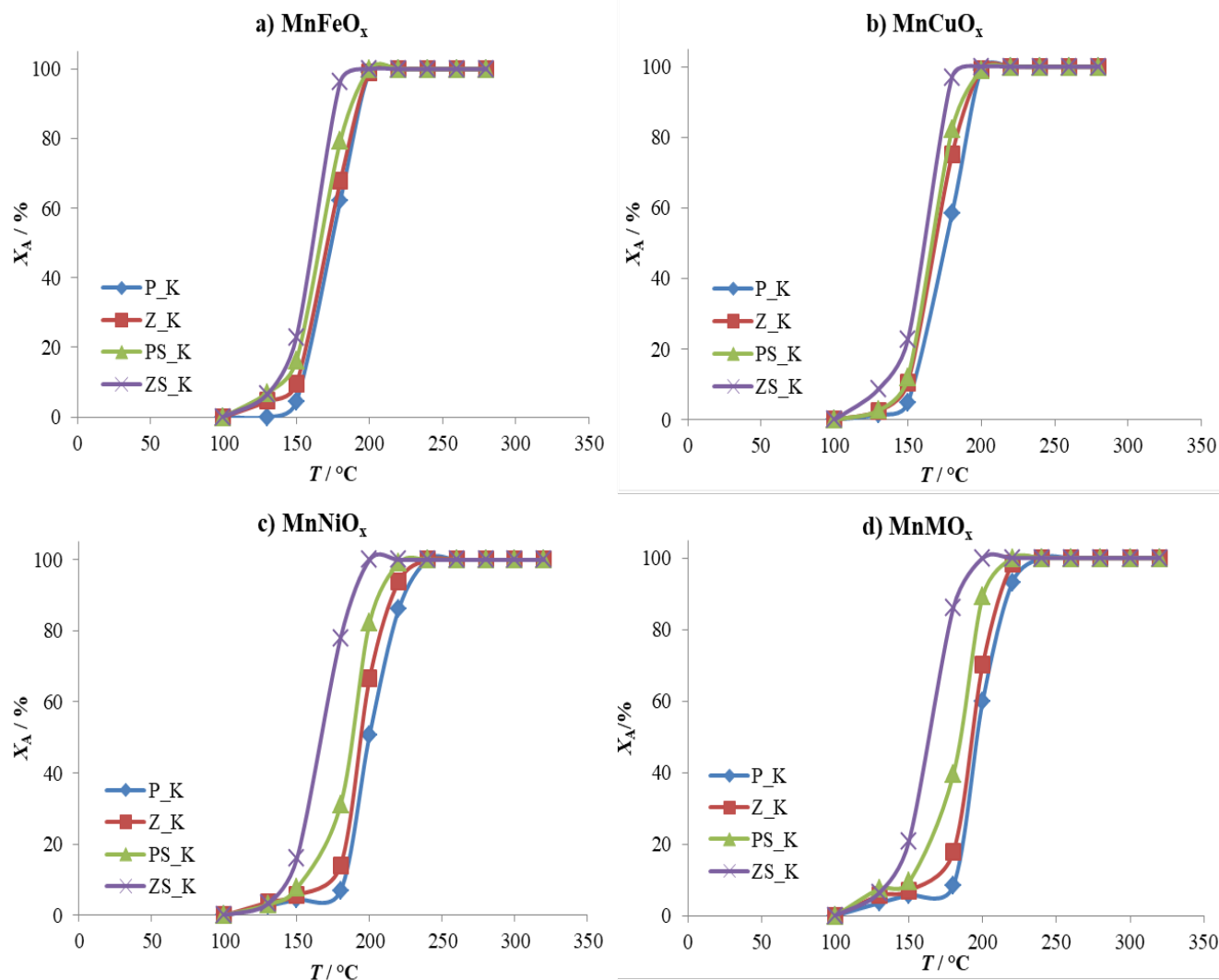
Slika 4.40. Usporedba konverzija benzena pri protoku reakcijske smjese od 92 mL/min postignutih uporabom 3D-ispisanih nosača P, Z, PS i ZS s $MnFeO_x$ (a), $MnCuO_x$ (b), $MnNiO_x$ (c) i $MnMO_x$ (d) kao katalitičkim slojem.



Slika 4.41. Usporedba konverzija toluena pri protoku reakcijske smjese od 92 mL/min postignutih uporabom 3D-ispisanih nosača P, Z, PS i ZS s $MnFeO_x$ (a), $MnCuO_x$ (b), $MnNiO_x$ (c) i $MnMO_x$ (d) kao katalitičkim slojem.



Slika 4.42. Usporedba konverzija etilbenzena pri protoku reakcijske smjese od 92 mL/min postignutih uporabom 3D-ispisanih nosača P, Z, PS i ZS s MnFeO_x (a), MnCuO_x (b), MnNiO_x (c) i MnMO_x (d) kao katalitičkim slojem.



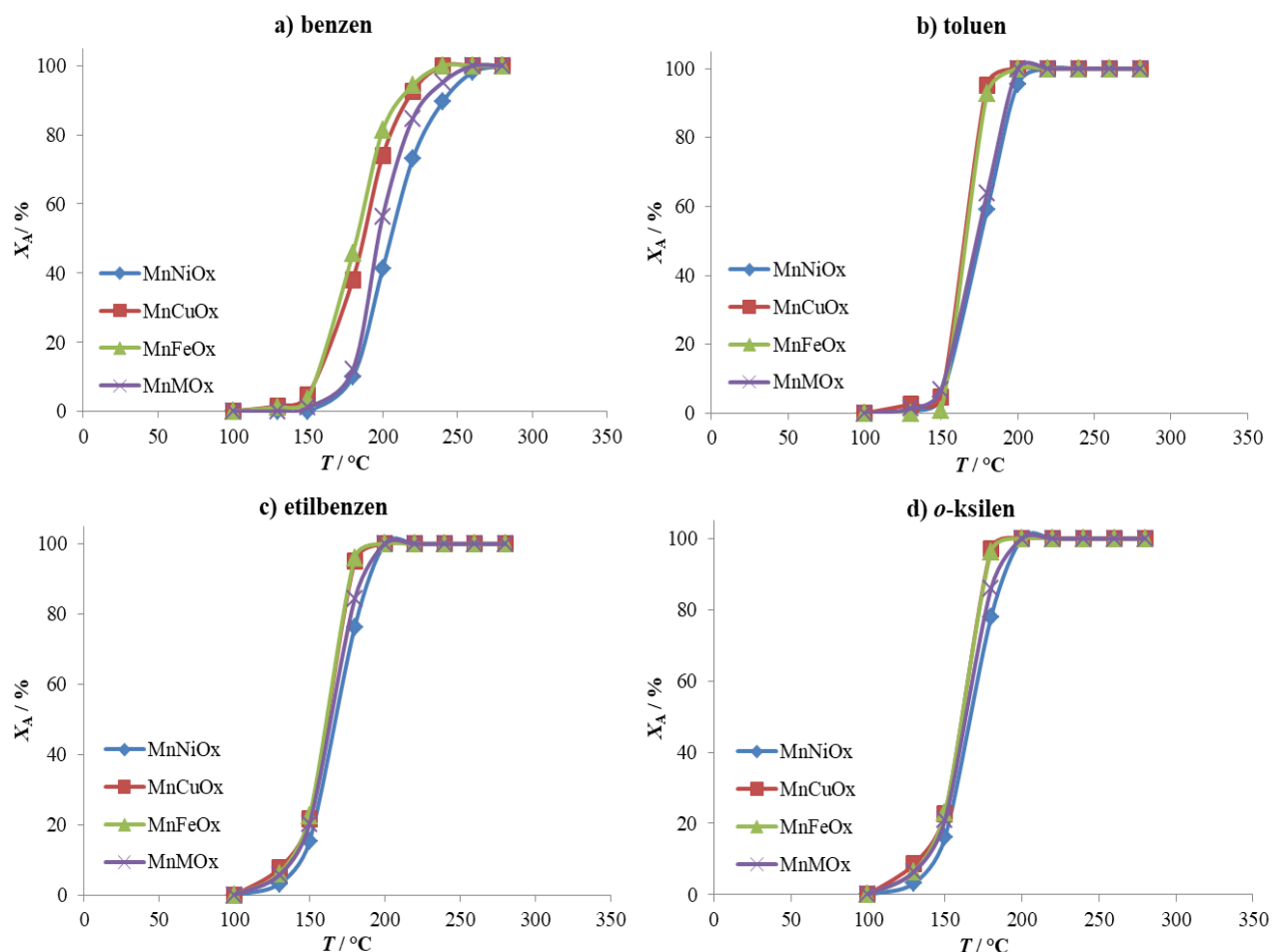
Slika 4.43. Usporedba konverzija *o*-ksilena pri protoku reakcijske smjese od 92 mL/min postignutih uporabom 3D-ispisanih nosača P, Z, PS i ZS s MnFeO_x (a), MnCuO_x (b), MnNiO_x (c) i MnMO_x (d) kao katalitičkim slojem.

Tablica 4.23. Vrijednosti T_{10} , T_{50} i T_{90} pojedinih BTEX spojeva pri protoku reakcijske smjese od 92 mL/min dobivene uporabom 3D-ispisanih monolitnih nosača P, Z, PS i ZS s MnFeO_x , MnCuO_x , MnNiO_x i MnMO_x kao katalitičkim slojem.

Monolitni nosač i katalizator	B			T			E			K		
	T_{10}	T_{50}	T_{90}	T_{10}	T_{50}	T_{90}	T_{10}	T_{50}	T_{90}	T_{10}	T_{50}	T_{90}
P Mn-Ni	227	253	286	191	215	237	182	199	226	182	200	226
Z Mn-Ni	223	249	287	185	207	232	169	194	217	167	194	217
PS Mn-Ni	208	238	282	182	195	225	159	189	211	160	190	211
ZS Mn-Ni	180	200	230	153	175	197	141	166	190	141	166	190
P Mn-Cu	193	219	252	159	186	202	154	177	196	153	175	196
Z Mn-Cu	185	211	241	156	181	199	150	169	194	150	168	192
PS Mn-Cu	163	203	236	154	174	195	148	167	189	148	166	189
ZS Mn-Cu	155	187	217	152	165	178	140	163	177	147	163	177
P Mn-Fe	189	215	243	158	186	200	153	173	195	153	174	195
Z Mn-Fe	185	211	241	156	181	199	150	169	194	150	168	192
PS Mn-Fe	185	207	238	159	186	198	152	171	194	152	172	194
ZS Mn-Fe	157	183	212	153	166	179	151	164	177	151	164	177
P Mn-M	224	250	279	187	211	235	181	196	219	181	196	218
Z Mn-M	214	242	276	184	205	230	162	193	215	159	192	214
PS Mn-M	205	234	271	182	194	218	153	188	205	152	187	203
ZS Mn-M	177	197	231	152	173	195	137	164	188	136	164	186

Na temelju dobivenih rezultata zaključeno je da se najučinkovitija geometrija nosača odnosi na model ZS. Kao što je prikazano ranije, model ZS imao je najveću geometrijsku površinu kao i ukupnu masu nanesenog katalitičkog sloja.

Na slici 4.44. su uspoređene konverzije pojedinih BTEX spojeva na spomenutoj geometriji nosača da bi se i grafički prikazao trend aktivnosti pripremljenih monolitnih katalizatora.



Slika 4.44. Usporedba konverzija benzena (a), toluena (b), etilbenzena (c) i *o*-ksilena (d) pri protoku reakcijske smjese od 92 mL/min uporabom 3D-ispisanog nosača ZS s MnFeO_x , MnCuO_x , MnNiO_x i MnMO_x kao katalitičkim slojem.

Može se uočiti da katalitička aktivnost prati sljedeći trend: $\text{MnFeO}_x > \text{MnCuO}_x > \text{MnMO}_x > \text{MnNiO}_x$. Iz tog je razloga MnFeO_x kao najaktivniji katalitički sloj korišten za pripremu svih naknadno izučavanih 3D-ispisanih monolitnih katalizatora.

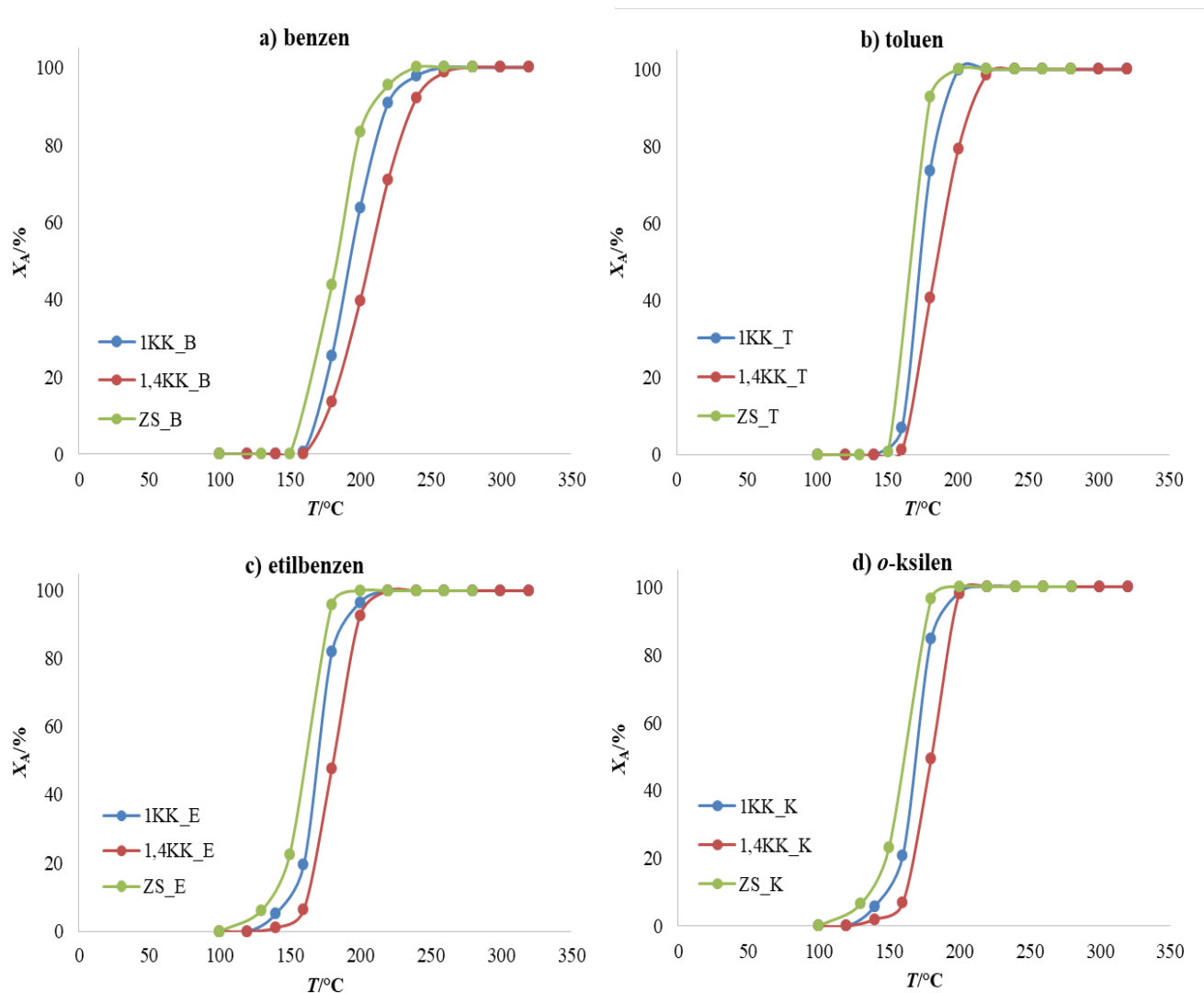
4.4.4. Modeli s kružnim kanalima 1KK i 1,4KK

U nastavku teksta prikazani su rezultati istraživanja provedenih primjenom 3D-ispisanih monolitnih nosača katalizatora s kanalima kružnog poprečnog presjeka promjera 1 mm (1KK) i 1,4 mm (1,4KK). Na tako pripremljene monolitne nosače nanesen je $MnFeO_x$ postupkom impregnacije. U tablici 4.24. navedene su mase katalitičkog sloja za testirane modele monolitnih nosača.

Tablica 4.24. Masa katalitičkog sloja na pripremljenim monolitnim nosačima s kružnim kanalima

Model monolitnog nosača katalizatora	Masa katalitičkog sloja/mg
1KK	7,5
1,4KK	7,8

Rezultati ispitivanja pripremljenih monolitnih katalizatora prikazani su na slici 4.45. i u tablici 4.25.



Slika 4.45. Usporedba ostvarenih konverzija benzena (a), toluena (b), etilbenzena (c) i *o*-ksilena (d) pri protoku reakcijske smjese od 92 mL/min uporabom 3D-ispisanih nosača 1KK, 1,4KK i ZS s MnFeO_x kao katalitičkim slojem

Tablica 4.25. Vrijednosti T_{10} , T_{50} i T_{90} pojedinih BTEX spojeva pri protoku reakcijske smjese od 92 mL/min dobivene uporabom 3D-ispisanih monolitnih nosača 1KK, 1,4KK i ZS s MnFeO_x kao katalitičkim slojem

Monolitni nosač i katalizator	B			T			E			K		
	T_{10}	T_{50}	T_{90}	T_{10}	T_{50}	T_{90}	T_{10}	T_{50}	T_{90}	T_{10}	T_{50}	T_{90}
ZS Mn-Fe	157	183	212	153	166	179	151	164	177	151	164	177
1KK Mn-Fe	168	193	220	161	173	193	147	170	191	147	170	191
1,4KK Mn-Fe	175	207	239	165	185	212	162	181	199	162	180	197

Oba 3D-ispisana monolitna nosača katalizatora s kružnim kanalima pokazala su se manje učinkovitim u usporedbi s monolitnim nosačem ZS, iako je masa katalitičkog sloja na nosačima bila podjednaka. Prema tome, postignute konverzije ne ovise samo o masi katalizatora i površini nosača, već i o samoj geometriji monolitnog nosača katalizatora tj. obliku kanala koji omogućava veću ili pak uzrokuje manju dostupnost katalizatora. U nastavku istraživanja dizajnirani su i 3D-ispisani monoliti u obliku statičkih mješala s još kompleksnijom strukturom kanala. Ukoliko je hipoteza o važnosti geometrije tj. oblika kanala korištenih nosača točna, sličan trend bit će vidljiv i prilikom primjene takvih modela nosača.

4.4.5. Katalitička statička miješala

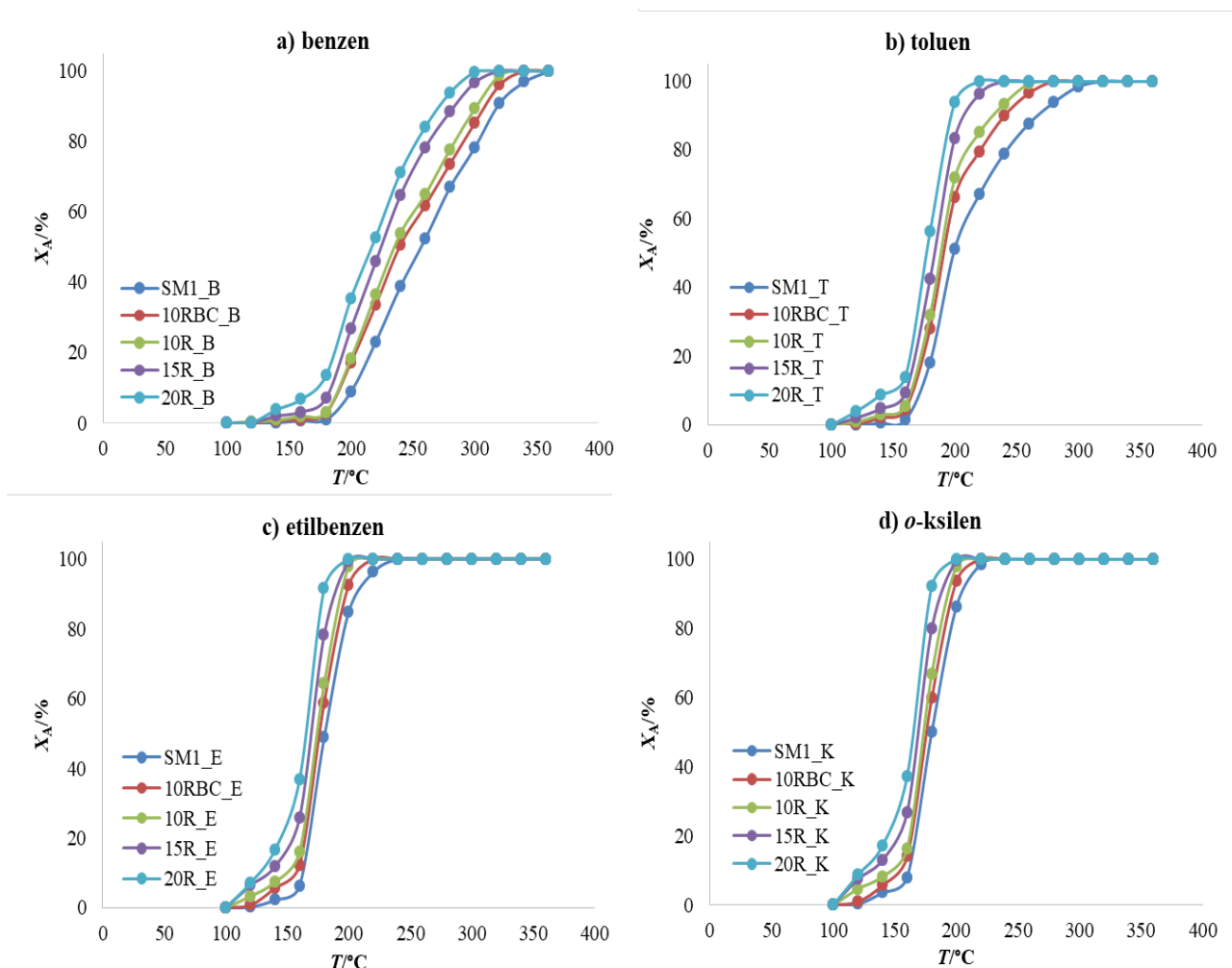
U novije vrijeme pozornost istraživača usmjerena je na razvoj i primjenu katalitičkih statičkih miješala (engl. *catalytic static mixer*, CSM). Takve izvedbe katalizatora primjenjuju se pri razvoju novih tehnologija organskih sinteza, koje objedinjuju prednosti heterogene katalize s principima tzv. protočne kemije (engl. *flow chemistry*). To su ujedno primjeri katalitičkih sustava koji se zasnivaju na primjeni principa *zelene kemije* i metodologije intenzifikacije procesa. Izvedba katalitičkih statičkih miješala oslanja se na primjenu specijalnih izvedbi cijevnih reaktora opremljenih 3D-ispisanim statičkim miješalima, čija je uloga dvojaka i sastoji se u postizanju povoljne hidrodinamike u reaktoru, a istovremeno služe kao prikladni nosači za smještaj katalitički aktivnih komponenata unutar reaktora. U nastavku istraživanja pripremljeni su

3D-ispisani monolitni nosači u obliku statičkih miješala, na čiju površinu je tehnikom impregnacije nanesen $MnFeO_x$ kao katalitički aktivni sloj. U tablici 4.26. dane su mase katalitičkog sloja za sve testirane modele statičkih miješala.

Tablica 4.26. Masa katalitičkog sloja na pripremljenim statičkim miješalima

Model statičkog miješala	Masa katalitičkog sloja/mg
SM1	5,0
10RBC	7,1
10R	7,4
15R	9,6
20R	11,1

Rezultati ispitivanja pripremljenih monolitnih katalizatora u obliku statičkih mješala uspoređeni su na slici 4.46. i u tablici 4.27.



Slika 4.46. Usporedba konverzija benzena (a), toluena (b), etilbenzena (c) i *o*-ksilena (d) pri protoku reakcijske smjese od 92 mL/min uporabom 3D-ispisanih statičkih mješala SM1, 10RBC, 10R, 15R i 20R s MnFeO_x kao katalitičkim slojem

Tablica 4.27. Vrijednosti T_{10} , T_{50} i T_{90} pojedinih BTEX spojeva pri protoku reakcijske smjese od 92 mL/min dobivene uporabom 3D-ispisanih statičkih miješala SM1, 10RBC, 10R, 15R i 20R s $MnFeO_x$ kao katalitičkim slojem

Monolitni nosač	B			T			E			K		
	T_{10}	T_{50}	T_{90}	T_{10}	T_{50}	T_{90}	T_{10}	T_{50}	T_{90}	T_{10}	T_{50}	T_{90}
SM1	203	257	320	171	199	270	161	181	210	161	180	207
10RBC	191	240	309	165	192	243	154	177	199	153	176	198
10R	190	236	302	164	190	233	147	174	196	145	174	195
15R	183	225	285	161	184	211	136	169	191	130	169	191
20R	171	218	273	148	177	198	127	165	180	124	165	179

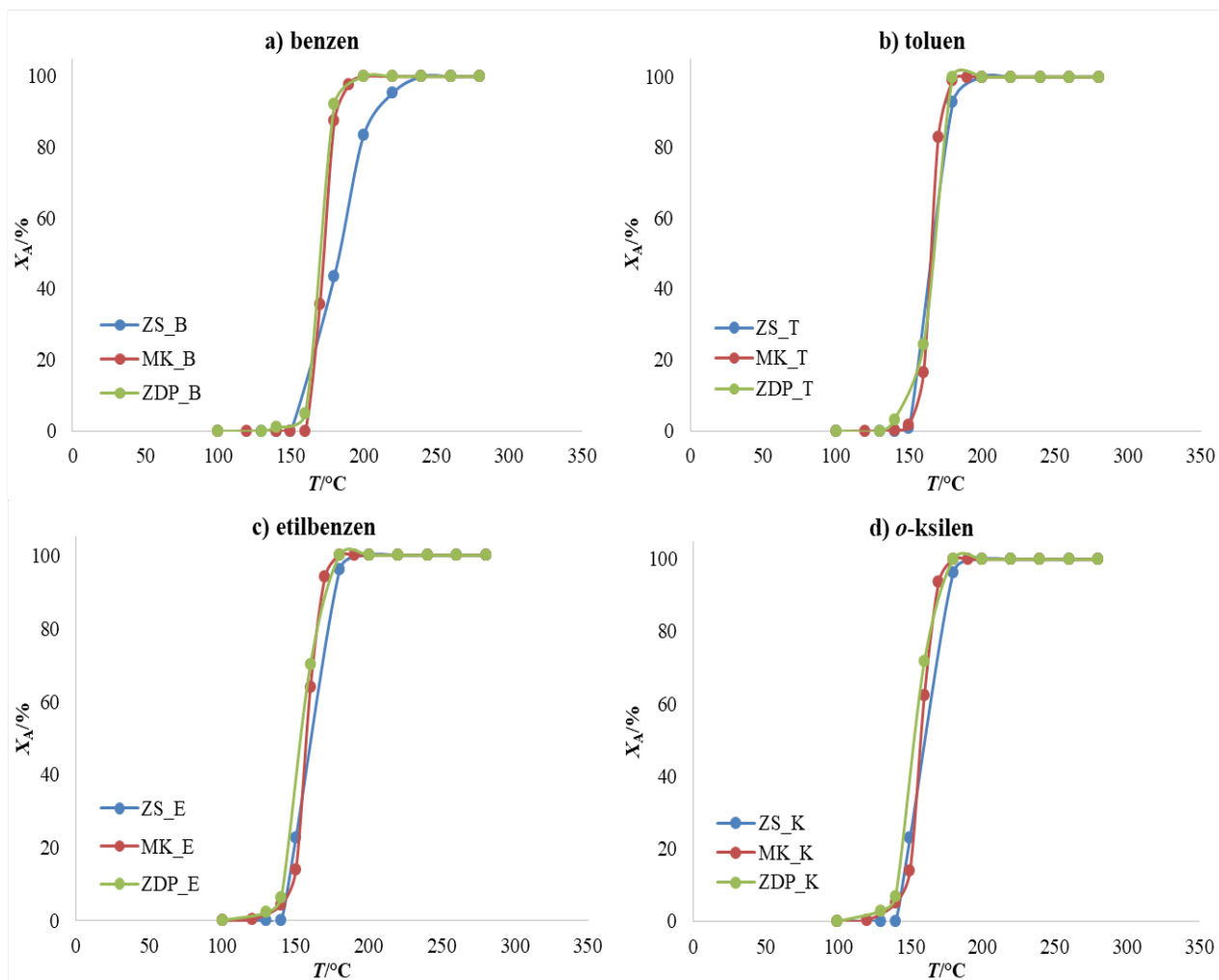
Testiranje katalitičke aktivnosti različitih izvedbi 3D-ispisanih statičkih mješala pokazalo je da se najviše konverzije, odnosno najniže vrijednosti T_{10} , T_{50} i T_{90} postižu primjenom modela 20R. Najniže konverzije BTEX spojeva ostvarene su upotrebom statičkog mješala SM1, što je bilo u skladu s očekivanjima, a obzirom na najjednostavniju geometriju, najmanju masu katalitičkog sloja te najmanju površinu katalizatora. Slijede statička mješala sa spiralnim kanalima. Nađeno je da nema značajne razlike u konverzijama reaktanata između modela 10RBC i 10R, no pokazalo se da statičko mješalo 10RBC rezultira znatno nižim padom tlaka, što mu je dodatna prednost. Slijede modeli mješala 15R i 20R s najvišim postignutim konverzijama BTEX spojeva. Iz prikazanih rezultata vidljivo je da ne postoji značajna razlika između testiranih modela katalitičkih statičkih miješala, iako postoje značajne razlike u površinama i masi katalitičkog sloja. Zbog složene strukture kanala, posebice kod modela 15R i 20R, otežan je kontakt reaktanata i katalizatora. Tome doprinosi i činjenica da su mjerenja pada tlaka pokazala znatno više vrijednosti za većinu 3D-ispisanih statičkih mješala u usporedbi s ranije izučavanim modelima monolitnih nosača katalizatora, tj. da složenija struktura kanala pruža veći otpor strujanju reakcijske smjese. Uz to, valja istaknuti da složena struktura kanala uzrokuje protjecanje

veće količine plinovitih reaktanata uz vanjski rub nosača, tj. između stijenke nosača i stijenke metalnog uložka u kojem se provodi reakcija. Kod primjene statičkih miješala složene strukture kanala, kao što su modeli 15R i 20R, zbog znatno većeg otpora strujanju reakcijske smjese kroz takvu strukturu veći dio reakcijske smjese prolazi s vanjske strane stijenke miješala, jer tamo nailazi na znatno manji otpor. Na taj način negira se prednost nosača u većoj masi katalizatora, što je vidljivo i iz rezultata jer je trend rasta konverzija svih BTEX spojeva puno sporiji nego što bi se to očekivalo obzirom na činjenicu da je masa katalizatora na modelu 20R gotovo 50 % veća u usporedbi s nosačem ZS koji uz to ima i manju površinu te znatno jednostavniju geometriju tj. oblik kanala.

Da bi se izbjegli navedeni problemi dizajniran je nosač ZDP. Radi se o modelu nosača ZS kojemu je na vanjsku stijenku dodano 3 puta više pera, tj. dodatnih strukturnih elemenata. Isti elementi nisu dodani s unutarnje strane stijenke zbog nemogućnosti 3D-pisača da izradi takvu geometriju uslijed začepljenja kanala monolita. Na taj način znatno je povećana površina nosača, a također je omogućena veća dostupnost katalitičkog sloja molekulama reaktanata uz minimalni porast pada tlaka.

4.4.6. Model nosača s dodatnim perima na vanjskoj stijenci ZDP

Na slici 4.47. i u tablici 4.28. prikazani su rezultati testiranja katalitičke aktivnosti 3D-ispisanog monolitnog nosača katalizatora modela ZDP s $MnFeO_x$ kao katalitičkim slojem. Masa katalitičkog sloja na pripremljenom nosaču ZDP iznosila je 12,4 mg. Postignute konverzije uspoređene su s konverzijama dobivenim na kordijeritnom nosaču MK i 3D-ispisanom nosaču ZS na kojima su izmjerene najviše konverzije.



Slika 4.47. Usporedba konverzija benzena (a), toluena (b), etilbenzena (c) i *o*-ksilena (d) pri protoku reakcijske smjese od 92 mL/min uporabom 3D-ispisanih nosača ZS i ZDP te kordijeritnog nosača MK s MnFeO_x kao katalitičkim slojem

Tablica 4.28. Vrijednosti T_{10} , T_{50} i T_{90} pojedinih BTEX spojeva pri protoku reakcijske smjese od 92 mL/min dobivene uporabom 3D-ispisanih nosača ZS i ZDP te kordijeritnog nosača MK s MnFeO_x kao katalitičkim slojem

Monolitni nosač	B			T			E			K		
	T_{10}	T_{50}	T_{90}	T_{10}	T_{50}	T_{90}	T_{10}	T_{50}	T_{90}	T_{10}	T_{50}	T_{90}
ZS	157	183	212	153	166	179	151	164	177	151	164	177
MK	161	172	189	151	172	179	123	153	174	122	152	174
ZDP	161	170	179	147	167	177	141	154	173	141	153	173

Na temelju usporedbe katalitičke aktivnosti 3D-ispisanih nosača ZS i ZDP te kordijeritnog nosača MK u kombinaciji s MnFeO_x kao katalitičkim slojem nađeno je da su najbolji rezultati postignuti uz 3D-ispisani nosač ZDP. Tako je za benzen postignuta vrijednost T_{90} od čak 179 °C, za toluen 177 °C, etilbenzen 173 °C i *o*-ksilen 173 °C. Ako se rezultati dobiveni uz 3D-ispisane monolite usporede s rezultatima dobivenim primjenom komercijalne keramike (MK) vidljivo je da su postignute čak i nešto veće konverzije. Ukoliko se uspoređi geometrijska površina kordijeritnog nosača MK (29 cm²) s površinom 3D-ispisanog monolitnog nosača ZDP (28 cm²) vidljivo je da su gotovo identične, međutim masa katalitičkog sloja na kordijeritnom nosaču gotovo je dvostruko manja. Zbog vrlo tankih stijenki, koje su u usporedbi s debljinom stijenki 3D-ispisanih nosača i do 10 puta tanje, omogućena je lakša dostupnost katalitičkog sloja molekulama reaktanata zbog velikog broja malih paralelnih kanala (dimenzija 1 mm × 1 mm) sa stijenkama ujednačenih debljina. S obzirom da primjenom 3D-pisača Form 2 i komercijalne fotoosjetljive smole Ceramic resin nije moguće izraditi tako tanke stijenke, potrebno je nanijeti veću masu katalitičkog sloja kako bi se ostvarile podjednake konverzije BTEX spojeva.

Iz toga slijedi da je primjenom inženjerske metodologije moguće dizajnirati 3D-ispisani monolitni nosač koji može poslužiti kao alternativa komercijalnom kordijeritnom keramičkom

monolitnom nosaču. Na taj način je potvrđeno da tehnologija 3D-ispisa ima velike potencijale za primjenu u području kemijskog inženjerstva.

4.5. Modeliranje monolitnog reaktora i predlaganje kinetičkog modela – smjesa BTEX spojeva

Da bi se matematički opisao izučavani eksperimentalni sustav, u završnom dijelu ovog doktorskog rada predložen je 1D heterogeni reaktorski model. Pritom heterogenost modela podrazumijeva prisutnost dviju faza, tj. fluidne (reaktanti) i čvrste faze (katalitički sloj). Za opisivanje brzine reakcije primijenjen je kinetički model za reakciju prvoga reda, kao što je uobičajeno kod analize takvih sustava, posebice u situaciji kada ne postoje podaci o drugim produktima oksidacije. Činjenica da je model jednodimenzijski ukazuje da su u tom modelu karakteristične veličine stanja funkcije samo jedne nezavisne varijable, tj. dužine reaktora, a po presjeku reaktora svojstva fluidne faze su ista. Poznato je da se s jednodimenzijskim modelima može opisati adijabatski ili izotermni način rada reaktora, što je bio slučaj u ovom radu. Eksperimenti su vođeni pri različitim temperaturama, mjerene su koncentracije modelnih komponenti na izlazu iz reaktora pri različitim ulaznim protocima reakcijske smjese, uz napomenu da su ulazne koncentracije modelne komponente i karakteristični omjeri koncentracije reaktanta i zraka (kao oksidansa) bile uvijek iste. Ispitivanje je odrađeno na 3D-ispisanom monolitnom nosaču ZS s MnFeO_x kao katalitički aktivnim slojem. Masa katalitičkog sloja na monolitnom nosaču ZS iznosila je 7,0 mg. Rezultati kinetičkih mjerenja koja su se odnosila na smjesu BTEX spojeva navedeni su u tablici 4.29.

U skladu s očekivanjima, s porastom ukupnog protoka reakcijske smjese od 23 do 138 mL/min smanjuje se vrijeme zadržavanja reakcijske smjese u reaktoru (ili prostorno vrijeme) što rezultira manjim konverzijama, odnosno za postizanje karakterističnih konverzija (10 %, 50 % i 90 %) potrebne su više temperature.

Tablica 4.29. Vrijednosti T_{10} , T_{50} i T_{90} dobivene uporabom 3D-ispisanog nosača ZS s MnFeO_x kao katalitičkim slojem pri različitim ukupnim protocima reakcijske smjese (BTEX smjesa i sintetski zrak)

Ukupan protok reakcijske smjese/mL/min	B			T			E			K		
	T_{10}	T_{50}	T_{90}	T_{10}	T_{50}	T_{90}	T_{10}	T_{50}	T_{90}	T_{10}	T_{50}	T_{90}
138	169	188	230	162	169	188	156	165	180	156	164	179
115	163	187	223	160	168	185	154	164	178	155	163	178
92	159	184	210	156	165	179	141	162	175	140	162	173
69	157	177	197	155	163	172	138	159	167	139	159	167
46	156	169	187	153	159	165	134	157	163	136	156	163
34,5	154	165	170	151	157	162	132	153	159	133	153	159
23	153	160	168	149	155	159	131	149	157	132	150	157

Za 1D heterogeni model uzete su prepostavke:

- stacionarno stanje
- izotermni uvjeti rada
- idealno strujanje smjese kroz reaktor
- zanemariv utjecaj unutarfazne difuzije
- kemijska reakcija se odvija na površini katalizatora

Sukladno pretpostavci o heterogenosti sustava odgovarajuće bilance tvari potrebno je pisati odvojeno za fluidnu i krutu fazu (katalizator) zbog razlike u koncentracijama modelnih komponenti u fluidnoj fazi i na površini katalizatora.

Prema tome, 1D heterogeni model definiran je bilancom tvari u plinovitoj fazi, bilancom tvari na površini katalitičkog sloja, uz definiranje rubnih uvjeta te uz uvrštavanje kinetičkog modela:

a) bilanca tvari u plinovitoj fazi:

$$-u \frac{dc_A}{dz} = k_g a (c_A - c_A^S) \quad (5.1.)$$

b) bilanca na površini katalizatora

$$r_s \rho_b = k_g a (c_A^S - c_A) \quad (5.2.)$$

Rubni uvjeti dani su na sljedeći način:

$$z=0, c_A(0)=c_{A_0} \text{ te } c_A^S(0) = c_{A_0}$$

Kinetički model za reakciju prvoga reda definiran je kao:

$$r_s \rho_b = k c_A^S \quad (5.3.)$$

4.5.1. Valjanost modela i numeričko rješavanje

Kako se može uočiti, odgovarajuće bilance na kojima se zasniva predloženi model prikazane su s običnim diferencijalnim jednadžbama te se mogu rješavati uobičajenim numeričkim metodama.

Numeričko rješavanje jednadžbi modela započinje uvođenjem odgovarajućih supstitucija novih varijabli:

$$y_A = \frac{c_A}{c_{A_0}}, \tau = \frac{\tau^*}{\tau_{max}^*} \quad (5.4.)$$

te prevođenjem prethodno spomenutih jednadžbi modela u bezdimenzijski oblik, pri čemu se dobivaju sljedeći izrazi:

bilanca za modelnu komponentu u plinskoj fazi:

$$-\frac{dy_A}{d\tau} = k_g a \tau_{max}^* (y_A - y_A^S) \quad (5.5.)$$

bilanca za modelnu komponentu na površini katalizatora:

$$r_s \rho_b = k_g a (y_A - y_A^S) \quad (5.6.)$$

Uz rubne uvjete na ulazu u reaktor:

$$z = 0, y_A(0) = 1 \text{ te } y_A^S(0) = 1$$

uvršten je ranije spomenuti kinetički model, izraz (5.3.) te razvijen kinetički model:

$$r_s \rho_b = k y_A^S \quad (5.7.)$$

Jedini procijenjeni parametar u oba modela bila je k - konstanta brzine oksidacije. Procjena parametra k provedena je diferencijalnom metodom analize uz primjenu Nelder-Meadove metode nelinearnog optimiranja. Kao kriterij slaganja između eksperimentalnih rezultata za udio pojedine modelne komponente i vrijednosti dobivenih primjenom predloženih modela korišten je korijen srednjeg kvadratnog odstupanja, SD. U svakom iteracijskom ciklusu jednadžbe 1D heterogenog modela rješavane su simultano primjenom trenutne vrijednosti konstante za dobivanje teorijskih vrijednosti udjela koji su uspoređeni s eksperimentalno određenim udjelima. Diferencijalna jednadžba 1D heterogenog modela koja se odnosila na bilancu modelne komponente u plinskoj fazi (izraz 5.5.) rješavana je numerički primjenom Runge – Kutta IV metode, a nepoznati udjeli modelnih komponenti na površini katalizatora y_A^S izračunati su za svaku iteraciju Runge – Kutta IV analitičkim rješenjem jednadžbe (5.6) na sljedeći način:

$$y_A^S(i) = \frac{k_g a y_A^{(i-1)}}{k + k_g a} \quad (5.8.)$$

U svakoj iteraciji izračunata je nova vrijednost koeficijenta međufazne difuzije, k_g , s obzirom da se k_g mijenja s prostornim vremenom u reaktoru (tj. s promjenom volumnog protoka). Te vrijednosti su interpolirane iz kalibracijske krivulje (k_g je izračunat za svaki eksperimentalni protok) pomoću sljedećeg izraza:

$$k_g = 8,2609(x + \Delta z)^{-0,559} \quad (5.9.)$$

Treba napomenuti da su vrijeme zadržavanja i odgovarajuća dužina reaktora vezani jednostavnom relacijom, $z=z(z)u$, pri čemu se u odnosi na linearnu brzinu. Naravno, ta relacija vrijedi samo uz pretpostavku idealnog strujanja, što je ovdje i bio slučaj. Za izračunavanje početnih vrijednosti koeficijenta prijenosa tvari, k_g korištene su uobičajene korelacije koje povezuju k_g i Sh značajku ($Sh=f(Re, Sc)$) koje se odnose na monolitne izvedbe katalizatora. Kao što je ranije istaknuto, kao kriterij slaganja između eksperimentalnih rezultata i vrijednosti dobivenih primjenom pretpostavljenih modela korišten je korijen srednjeg kvadratnog odstupanja, SD koji je bio definiran sljedećim izrazom:

$$SD = \frac{1}{N} \sqrt{\sum_i^N (y_e - y_t)^2} \quad (5.10.)$$

U izrazu (5.10.) y_e i y_t su eksperimentalne odnosno teorijski izračunate vrijednosti određene zavisne varijable y , a N se odnosi na broj eksperimentalnih točaka.

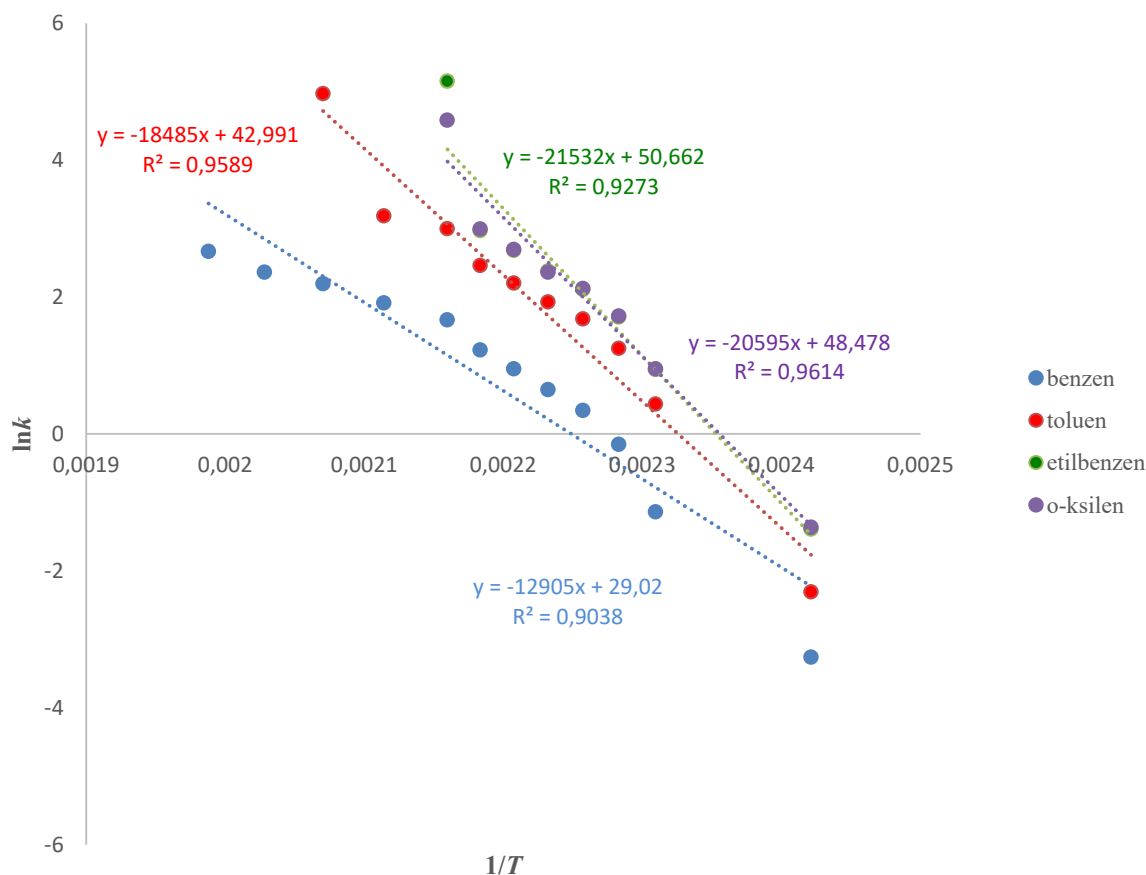
U tablici 4.30. navedene su vrijednosti procijenjenih konstanti brzine k i korijena srednjeg kvadratnog odstupanja, SD za 1D heterogeni model. U skladu s očekivanjima, konstante brzine reakcije, k rastu s porastom temperature, što ukazuje na uobičajenu ovisnost brzine oksidacije BTEX-a o temperaturi. S obzirom na vrlo male vrijednosti SD (reda veličine 10^{-3}) zaključeno je da je dobiveno zadovoljavajuće slaganje eksperimentalnih rezultata s teorijskim vrijednostima dobivenim prema pretpostavljenom modelu. Najmanje konstante brzine oksidacije pri odgovarajućoj temperaturi dobivene su za benzen, a zatim slijede ostale komponente, što je sukladno prethodnoj interpretaciji dobivenih rezultata.

Tablica 4.30. Rezultati testiranja na 1D heterogeni model – procijenjene vrijednosti konstanti brzina, k i korijena srednjeg kvadratnog odstupanja, SD za monolitni katalizator ZS s $MnFeO_x$ kao katalitičkim slojem

	B		T		E		K	
$T/^\circ\text{C}$	k/min^{-1}	$SD \cdot 10^2$	k/min^{-1}	$SD \cdot 10^2$	k/min^{-1}	$SD \cdot 10^2$	k/min^{-1}	$SD \cdot 10^2$
140	3,83E-02	5,93E-03	9,98E-02	4,79E-01	2,49E-01	2,13	2,56E-01	2,18
160	0,32	3,43	1,55	5,60	2,57	3,15	2,59	2,98
165	0,86	4,81	3,50	2,41	5,52	1,13	5,59	1,26
170	1,41	4,50	5,36	1,32	8,27	0,77	8,36	0,85
175	1,91	4,00	6,89	0,94	10,83	0,43	10,62	0,44
180	2,59	2,61	9,07	0,76	14,62	0,24	14,82	0,21
185	3,42	1,90	11,73	0,61	19,51	0,16	20,02	0,14
190	5,30	0,11	20,09	9,21E-02	173,28	4,25E-07	97,82	1,42E-06
200	6,79	0,62	24,24	4,91E-02	/	/	/	/
210	8,97	0,36	144,36	6,97E-05	/	/	/	/
220	10,65	0,55	/	/	/	/	/	/
230	14,43	0,12	/	/	/	/	/	/

Na temelju rezultata može se zaključiti da se jednodimenzijski (1D) heterogeni model može uspješno koristiti za opisivanje oksidacije BTEX-a na keramičkom monolitnom katalizatoru pri uvjetima korištenim u ovom doktorskom radu.

Energije aktivacije, E_a i Arrheniusove značajke, Ar određene su iz grafičkog prikaza ovisnosti $\ln k$ o $1/T$, odnosno iz grafičkog testa Arrheniusovog izraza, kao što je prikazano na slici 4.48. Dobivene vrijednosti prikazane su u tablici 4.31.



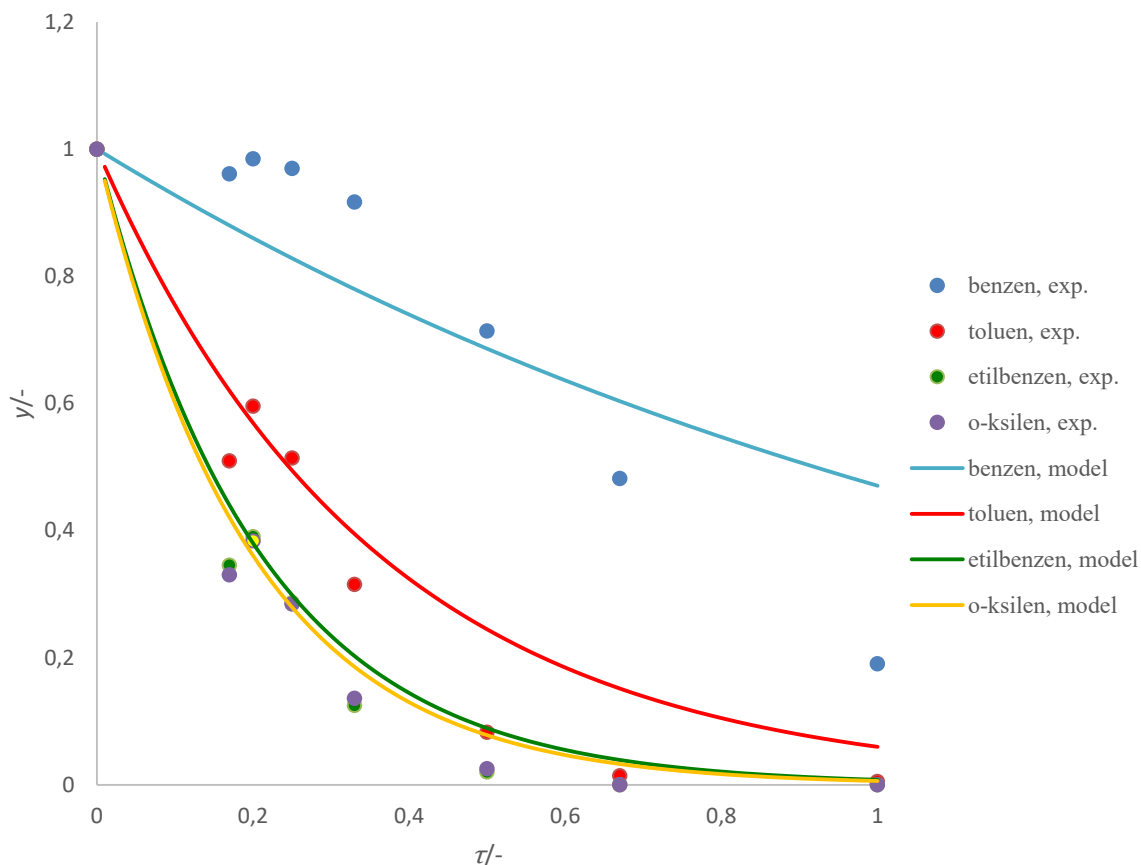
Slika 4.48. Određivanje energija aktivacije, E_a i Arrheniusove značajke, Ar komponenata BTEX smjese za monolitni nosač ZS s $MnFeO_x$ kao katalitičkim slojem

Tablica 4.31. Vrijednosti energija aktivacije, E_a i Arrheniusovih značajki, Ar za komponente BTEX smjese za monolitni katalizator ZS s $MnFeO_x$ kao katalizatorom

Vrsta katalizatora	BTEX komponenta	E_a / kJ/mol	Ar
MnFeO_x/monolit ZS	Benzen	107,292	4,011E+12
	Toluen	153,684	4,685E+18
	Etilbenzen	179,017	1,005E+22
	o-ksilen	171,226	1,132E+21

Provedeno je i testiranje eksperimentalnih rezultata na heterogeni model pri čemu se potvrdilo da je 1D heterogeni zadovoljavajući za reakciju katalitičke oksidacije komponenata BTEX uz

katalizator MnFeO_x te se može uspješno provoditi u istoj. Testiranje je grafički prikazano na slici 4.49. gdje se pratila zavisnost udjela pojedinih komponenata y_i o vremenu zadržavanja, τ , pri $160\text{ }^\circ\text{C}$.



Slika 4.49. Testiranje eksperimentalnih rezultata na 1D heterogeni model pri $160\text{ }^\circ\text{C}$

4.5.2. Modeliranje monolitnog reaktora i predlaganje kinetičkog modela – pojedinačni BTEX spojevi

U nastavku istraživanja provedena su kinetička mjerenja koja nisu obuhvaćala smjesu BTEX spojeva kao polazni reaktant, nego pojedinačne BTEX spojeve istih koncentracija kao i u prethodnim mjerenjima koja su se odnosila na BTEX smjesu (50 ppm). Pritom je primijenjena ista metodologija i geometrija monolitnog nosača (ZS) kao što je opisano u prethodnom

poglavlju. Masa katalitičkog sloja (MnFeO_x) iznosila je 7,3 mg. U tablici 4.32. prikazane su karakteristične vrijednosti T_{10} , T_{50} i T_{90} dobivene za pojedinačne BTEX komponente.

Tablica 4.32. Vrijednosti T_{10} , T_{50} i T_{90} dobivene uporabom 3D-ispisanog nosača ZS s MnFeO_x kao katalitičkim slojem pri različitim ukupnim protocima odgovarajućeg reaktanta i sintetskog zraka

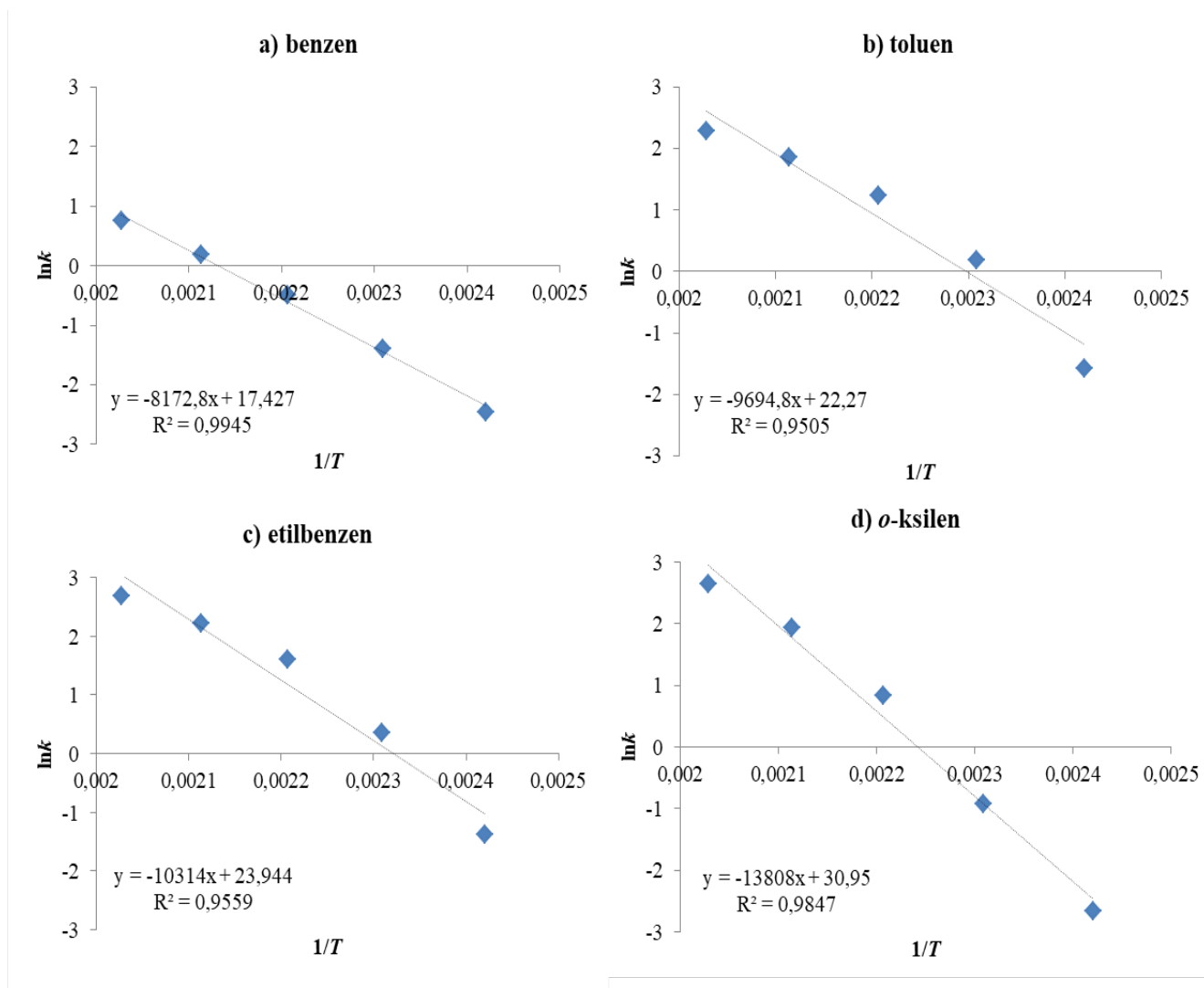
Ukupan protok reakcijske smjese/mL/min	B			T			E			K		
	T_{10}	T_{50}	T_{90}	T_{10}	T_{50}	T_{90}	T_{10}	T_{50}	T_{90}	T_{10}	T_{50}	T_{90}
138	190	247	340	155	186	240	155	180	219	165	190	223
115	180	240	323	152	182	231	148	172	210	163	187	218
92	170	230	306	150	174	220	141	170	200	160	183	209
69	217	276	174	168	206	139	165	192	158	178	200	217
46	155	205	263	130	162	190	135	159	181	153	173	194
34,5	150	195	245	130	159	183	133	157	176	149	168	188
23	145	185	230	127	155	173	120	153	168	145	166	183

U tablici 4.33. navedene su vrijednosti procijenjenih konstanti brzine k i korijena srednjeg kvadratnog odstupanja, SD za 1D heterogeni model.

Tablica 4.33. Rezultati testiranja na 1D heterogeni model – procijenjene vrijednosti konstanti brzina, k i korijena srednjeg kvadratnog odstupanja, SD

$T/^\circ\text{C}$	B		T		E		K	
	k/min	$\text{SD}\cdot 10^3$	k/min	$\text{SD}\cdot 10^3$	k/min	$\text{SD}\cdot 10^3$	k/min	$\text{SD}\cdot 10^3$
140	0,09	3,27	0,21	7,34	0,25	7,18	0,07	1,23
160	0,25	5,95	1,17	7,69	1,43	8,68	0,39	2,71
180	0,61	6,79	3,41	6,94	4,94	10,40	2,30	6,52
200	1,21	6,15	6,40	2,80	9,15	3,10	6,86	3,18
220	2,21	5,42	9,76	1,41	14,72	1,49	13,96	4,52

Energija aktivacije, E_a , i Arrheniusova značajka, A_r , određene su iz grafičkog prikaza ovisnosti $\ln k$ o recipročnoj vrijednosti temperature, $1/T$ koje su i prikazane na slici 4.50. za jednodimenzijski heterogeni model kao i u tablici 4.34.

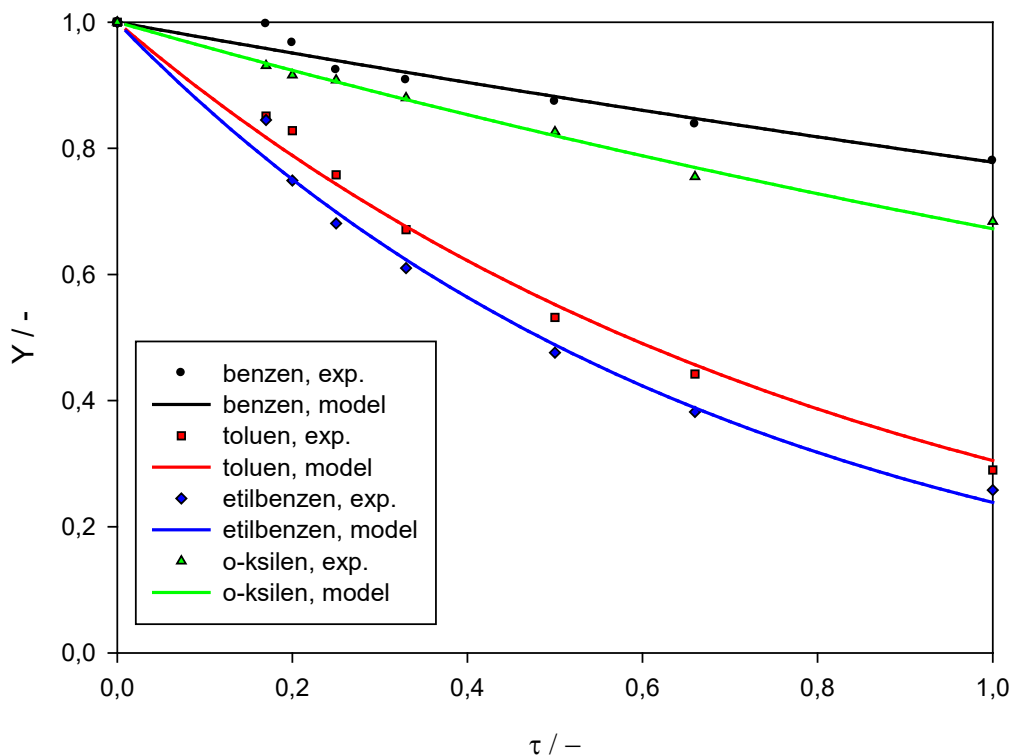


Slika 4.50. Određivanje energija aktivacije, E_a i Arrheniusove značajke, Ar pojedinih BTEX spojeva za 3D-ispisani nosač ZS s katalizatorom $MnFeO_x$

Tablica 4.34. Određivanje energija aktivacije, E_a i Arrheniusovih značajki, Ar za pojedine BTEX spojeve na 3D-ispisanom nosaču ZS s katalizatorom $MnFeO_x$ – 1D heterogeni model

Katalizator	BTEX komponenta	E_a / kJ/mol	Ar
$MnFeO_x$/monolit ZS	Benzen	67,99	$3,74 \cdot 10^7$
	Toluen	80,60	$4,70 \cdot 10^9$
	Etilbenzen	85,75	$2,50 \cdot 10^{10}$
	<i>o</i> -ksilen	114,8	$2,76 \cdot 10^{13}$

Na slici 4.51. prikazani su rezultati testiranja na 1D heterogeni model.



Slika 4.51. Testiranje eksperimentalnih rezultata na 1D heterogeni model pri 165 °C

Rezultati ispitivanja na pojedinačnim BTEX spojevima pokazali su značajno više vrijednosti T_{10} , T_{50} i T_{90} nego što je to bio slučaj sa smjesom BTEX spojeva. Iz prethodnih analiza je vidljivo da konverzije benzena, toluena, etilbenzena i *o*-ksilena rastu s porastom temperature, pri čemu maksimalna konverzija zavisi o promatranoj komponenti. Konverzije BTEX komponenata koje su sadržavale odgovarajući supstituent na benzenskom prstenu (jedna metilna skupina (toluen), dvije metilne skupine (*o*-ksilen) ili jedna etilna skupina (etilbenzen) postignute su pri nešto nižim temperaturama u odnosu na konverziju benzena, što ukazuje da oksidacija vjerojatno započinje na odgovarajućem supstituentu, a u kasnijim stupnjevima oksidacije dolazi do pucanja jednostrukih i dvostrukih veza između ugljikovih atoma u aromatskom prstenu te do nastajanja CO_2 i H_2O kao konačnih produkata oksidacije.

Ukoliko se kao kriterij za uspješnost oksidacije izabere odgovarajuća konverzija BTEX-a (izražena preko smanjenja početne koncentracije) koja je postignuta pri što nižim temperaturama,

može se uočiti sljedeći redoslijed: etilbenzen < o-ksilen < toluen < benzen. Na temelju usporedbe kinetičkih rezultata dobivenih za smjesu BTEX te za pojedinačne BTEX komponente ne može se pouzdano zaključiti postoje li razlike u mehanizmu oksidacije BTEX smjese u odnosu na oksidaciju pojedinačnih BTEX spojeva te u kojoj mjeri eventualno nastajanje međuprodukata reakcije oksidacije utječe na ukupnu brzinu oksidacije. Valja istaknuti da postoji mogućnost da je za dobivene razlike konverzija odgovoran nastanak međuprodukata koji znatno pogoduju oksidaciji BTEX spojeva u smjesi, dok je prilikom oksidacije pojedinih BTEX spojeva broj međuprodukata znatno manji.

Kako bi se dobila jasnija slika o mehanizmu katalitičke oksidacije ispitanih spojeva bilo bi potrebno provesti iscrpnu kinetičku analizu i detaljna mjerenja kojima bi se moglo doći do podatka o vrsti i količini nastalih međuprodukata. Takva mjerenja omogućila bi i upotrebu kompleksnijih kinetičkih modela koji bi zasigurno omogućili bolji uvid u mehanizam katalitičke oksidacije u danim reakcijskim uvjetima. Međutim, potrebno je naglasiti da je u oba slučaja, tj. prilikom oksidacije smjese i oksidacije pojedinačnih BTEX spojeva postignuto vrlo dobro slaganje eksperimentalnih rezultata s teorijskim vrijednostima prema predloženom 1D heterogenom modelu.

5. Zaključak

Cilj ovog rada bio je ispitati mogućnost primjene komercijalne fotoosjetljive smole Ceramic resin za izradu keramičkih monolitnih nosača katalizatora upotrebom stereolitografije kao jedne od tehnologija aditivne proizvodnje. Specifični ciljevi uključivali su 3D-ispis monolitnih nosača s različitim geometrijama, razvoj i primjenu odgovarajuće tehnike nanošenja katalitički aktivnog sloja (miješani oksidi Mn, Cu, Fe i Ni) na pripremljene monolitne nosače, uključujući i različite izvedbe statičkih miješala kao potencijalnih nosača aktivnih komponenata i testiranje njihove učinkovitosti za oksidaciju smjese BTEX kao i pojedinačnih modelnih komponenti. Detaljno je ispitan utjecaj različitih parametara pripreme na fizičko-kemijske, toplinske, mehaničke i katalitičke značajke različitih izvedbi strukturiranih katalizatora te utjecaj procesnih uvjeta na brzinu oksidacije aromatskih hlapljivih organskih spojeva. U završnom dijelu istraživanja predložen je kinetički model za opis katalitičke oksidacije BTEX spojeva te su predloženi odgovarajući modeli reaktora koji omogućavaju opis izučavanog katalitičkog sustava.

- U okviru rada pripremljeno je 12 različitih izvedbi keramičkih monolitnih nosača, pri čemu se može izdvojiti 5 izvedbi u obliku statičkih miješala. Modeli monolitnih nosača izrađeni su pomoću programa Autodesk Fusion 360, a za 3D-ispis pripremljeni su primjenom programa PreForm te ispisani na 3D-pisaču Form 2 koristeći fotoosjetljivu kompozitnu smolu Ceramic resin. Primjenom različitih instrumentalnih metoda dobiven je uvid u fizikalno-kemijske, toplinske i katalitičke značajke te primjenska svojstva primijenjene polimerne smole.
- Rezultati XRD analize pokazali su da se keramička faza smole sastoji od kristobalita, minerala koji predstavlja polimorfnu modifikaciju SiO_2 . Analiza elementarnog sastava toplinski obrađenog uzorka smole pokazala je i prisutnost Al ($w=3,3\%$), Na ($w=2,4\%$) i K ($w=0,8\%$). Elementarni sastav keramičke faze, površinska morfologija pripremljenih uzoraka i debljina katalitičkog sloja određeni su primjenom elektronske mikroskopije i EDX analize na elektronskom mikroskopu s emisijom polja elektrona (FESEM). Toplinska svojstva kompozitne smole ispitana su provođenjem simultane TGA/DTA analize. Raspodjela veličina keramičkih čestica u kompozitnoj smoli određena je metodom laserske difrakcije. Utvrđeno je da se dimenzije keramičkih čestica u smoli

kreću u rasponu od 0,5 μm do 414 μm . Vrijednost medijana veličine čestica u populaciji iznosila je 34,8 μm , uz dominantnu veličinu čestica od 44,7 μm , dok je Sauterov promjer iznosio 91,5 μm . Eksperimentalno su određeni korekcijski dimenzijski faktori (1,14 za sve tri koordinatne osi, uz *Z-scale* faktor od 1,12) koje je neophodno uzeti u obzir tijekom pripreme modela za 3D-ispis da bi nakon toplinske obrade, uslijed toplinske razgradnje polimerne faze smole, izrađeni monoliti zadržali željene dimenzije. Upotrebom adsorpcijsko-desorpcijske analize određena je specifična površina uzorka 3D-ispisanog monolitnog nosača koja je iznosila 0,76 m^2/g , odnosno bila je podudarna sa specifičnom površinom komercijalnih kordijeritnih monolitnih nosača.

- Na 3D-ispisane nosače nanoseni su katalitički slojevi koji su se sastojali od miješanih oksida mangana te željeza, bakra i nikla. Za tu svrhu korištene su tehnika mokre impregnacije i sol-gel tehnika, pri čemu se tehnika impregnacije pokazala prihvatljivijom. Provedeno je optimiranje kemijskog sastava katalitičkog sloja s obzirom na očekivane konverzije modelnih komponenti. Ispitana je mehanička stabilnost katalitičkih slojeva primjenom adhezijskog teksta, pri čemu su monolitni nosači s nanesenim katalitičkim slojem izloženi djelovanju ultrazvučnih vibracija frekvencije 37 kHz u trajanju od 30 minuta pri sobnim uvjetima. Rezultati provedenih adhezijskih testova ukazali su na prihvatljive mehaničke značajke uz primjenu obje tehnike nanošenja katalitičkih slojeva, s obzirom da je gubitak mase monolitnog katalizatora nakon izlaganja djelovanju ultrazvuka bio manji od 2 %. Debljina katalitičkog sloja nanesenog tehnikom impregnacije bila je približno dvostruko manja u odnosu na katalitički sloj pripremljen sol-gel tehnikom, uz približno 10 puta manju masu katalitičkog sloja.
- Katalitičkim mjerenjima potvrđeno je da se uz primjenu 3D-ispisanih monolitnih nosača iste geometrije (ZS) znatno veće konverzije u istom temperaturnom području za sve izučavane BTEX spojeve postižu primjenom monolita na koji je katalitički sloj nanesen impregnacijom. To je objašnjeno složenijom strukturom katalitičkog sloja pripremljenog sol-gel tehnikom te prisutnošću TEOS-a.
- Ramanovom spektroskopijom potvrđeni su kemijski sastavi miješanih oksida MnFeO_x i MnCuO_x koji su se pokazali najučinkovitijim katalizatorima za oksidaciju BTEX-a. Rezultati analize, uspoređeni su s rezultatima XRD i XPS analiza te je potvrđeno da se

MnFeO_x sastoji od α -MnO₂, α -Mn₂O₃, Fe₂O₃ i FeMnO₃, dok se miješani oksid MnCuO_x sastoji od α -MnO₂, α -Mn₂O₃, CuO i CuMn₂O₄.

- Eksperimentalno je izmjeren pada tlaka u različitim izvedbama monolita. Potvrđen je izuzetno mali pad tlaka, koji se kretao u rasponu od 0-17440 Pa/m. Sukladno očekivanjima modeli statičkih miješala pokazivali su znatno veći pad tlaka u usporedbi s ostalim izvedbama monolitnih nosača, što je rezultat znatno složenije strukture kanala.
- Katalitička mjerenja provedena pri konstantnom protoku od 92 mL/min pokazala su da je najučinkovitiji katalizator koji je sadržavao miješani oksid MnFeO_x kao katalitički aktivnu komponentu, slijedi ga MnCuO_x, dok se MnNiO_x pokazao kao najmanje aktivan katalizator. Trokomponentni miješani oksid MnMO_x, koji je sadržavao sve tri metalne komponente (Fe, Cu i Ni) bio je nešto aktivniji u usporedbi s MnNiO_x, međutim manje aktivan od ostalih dvokomponentnih miješanih manganovih oksida (MnFeO_x i MnCuO_x). Rezultati katalitičkih mjerenja ukazuju da postignute konverzije BTEX spojeva ovise o geometrijskoj površini nosača, masi katalitičkog sloja kao i o unutarnjoj strukturi kanala nosača odnosno dostupnosti površine katalizatora molekulama plinovitih reaktanata. 3D-ispisani model ZDP s MnFeO_x kao katalitičkim slojem pokazao se najuspješnijim katalizatorom za konverziju modelnih BTEX spojeva, pri čemu su postignute karakteristične vrijednosti T_{10} od 161°C, T_{50} od 170 °C te T_{90} od 179 °C, koje odgovaraju temperaturama pri kojima se postižu 10 %-tna, 50 %-tna i 90 %-tna konverzija.
- U završnom dijelu istraživanja predložen je 1D heterogeni model reaktora, koji uključuje kinetički model za reakciju prvoga reda i korišten je za opisivanje oksidacije smjese BTEX i pojedinačnih BTEX spojeva. Provedena je ocjena prihvatljivosti predloženog modela na temelju usporedbe eksperimentalnih rezultata s teorijskim vrijednostima dobivenim prema predloženom modelu te su procijenjene vrijednosti konstante, k , te energije aktivacije, Ea , i Arrheniusove značajke, Ar kao ključnih parametara predloženog modela. Na temelju pripadajućih vrijednosti korijena srednjeg kvadratnog odstupanja, SD zaključeno je da model dobro opisuje eksperimentalne rezultate. S obzirom da je 1D heterogeni model izveden na temelju fizičke slike procesa te je izveden na temelju bilanci za modelne komponente u plinskoj fazi i bilanci za modelne komponente na površini katalitičkog sloja, zaključeno je da je predloženi model prikladan za opisivanje katalitičke

oksidacije BTEX i srodnih aromatskih spojeva na heterogenom strukturiranom katalizatoru.

6. Literatura

- [1] <https://data.consilium.europa.eu/doc/document/ST-169-2014-INIT/hr> (pristup 20.06.2022.)
- [2] J. L. Williams, Monolith structures, materials, properties and uses, *Catal. Today*. 69 (2001.) 3-9.
- [3] V. Tomašić, F. Jović, State-of-the-art in the monolithic catalysts/reactors, *Appl. Catal.* 311 (2006.) 112-121.
- [4] P. Michorczyk, E. Hedrzak, A. Wegrzyniak, Preparation of monolithic catalysts using 3D printed templates for oxidative coupling of methane, *J. Mater. Chem. A* 4 (2016) 18753-18756.
- [5] A. Elgoro, I. Casanova, 3D printing of structured nanotitania catalysts: a novel binder-free and low-temperature chemical sintering method, *3D Print. Addit. Manuf.* 5 (2018) 220-226.
- [6] H. Thakkar, S. Lawson, A. A. Rownaghi, F. Rezaei, Development of 3D-printed polymer-zeolite composite monoliths for gas separation, *Chem. Eng. J.* 348 (2018) 109-116.
- [7] Q. Zhang, F. Zhang, S. P. Medarametla, H. Li, C. Zhou, D. Lin, 3D printing of graphene aerogels, *Small J.* 12 (2016) 1702-1708.
- [8] A. Quintanilla, J. A. Casas, P. Miranzo, M. I. Osendi, M. Belmonte, 3D-printed Fe-doped silicon carbide monolithic catalysts for wet peroxide oxidation processes, *Appl. Catal. B* 235 (2018) 246-255.
- [9] H. Thakkar, S. Eastman, A. Al-Mamoori, A. Hajari, A. A. Rownaghi, F. Rezaei, Formulation of aminosilica adsorbents into 3D-printed monoliths and evaluation of their CO₂ capture performance, *ACS Appl. Mater. Interfaces* 9 (2017) 7489-7498.
- [10] S. Couck, J. Cousin-Saint-Remi, S. Van der Perre, G. V. Baron, C. Minas, P. Ruch, J. F. Denayer, 3D-printed SAPO-34 monoliths for gas separation, *Microporous Mesoporous Mater.* 255 (2017) 185-191.
- [11] H. V. Thakkar, S. Eastman, A. Hajari, A. A. Rownaghi, J. C. Knox, F. Rezaei, 3D-printed zeolite monoliths for CO removal from enclosed environments, *ACS Appl. Mater. Interfaces* 8 (2016) 27753-27761.
- [12] I. Shishkovsky, I. Yadroitsev, P. Bertrand, I. Smurov, Alumina-zirconium ceramics synthesis by selective laser sintering/melting, *Appl. Surf. Sci.* 254 (2007) 966-970.

- [13] A. Gebhardt, *Understanding Additive Manufacturing, Rapid Prototyping – Rapid Tooling – Rapid Manufacturing*, Carl Hanser Verlag, München, 2012, str. 103-128.
- [14] https://www.dieselnet.com/tech/cat_substrate.php (pristup 04.06.2019.)
- [15] T. A. Nijhuis, A. E. W. Beers, T. Vergunst, I. Hoek, F. Kapteijn, J. A. Moulijn, Preparation of monolithic catalysts, *Catal. Rev.* 43 (2001) 345-380.
- [16] P. Avila, M. Montes, E. E. Miró, Monolithic reactors for environmental applications: A review on preparation technologies, *Chem. Eng. J.* 109 (2005) 11-36.
- [17] S. Govender, H. B. Friedrich, Monoliths: A review of the basics, preparation methods and their relevance to oxidation, *Catalysts* 7 (2017) 62-91.
- [18] S. Zrnčević, *Kataliza i katalizatori*, Hinus, Zagreb, 2005, str. 73-98.
- [19] V. Tomašić, Z. Gomzi, Development of the structured catalysts for the exhaust gas treatment, *Chem. Biochem. Eng. Q* 15 (2001) 109-115.
- [20] https://dieselnet.com/tech/cat_substrate.php (pristup 04.06.2019.)
- [21] J. R. H. Ross, *Heterogeneous Catalysis Fundamentals and Applications*, Elsevier, Amsterdam, 2012, str. 203-208.
- [22] T. Boger, A. K. Heibel, C. M. Sorensen, Monolithic catalysts for the chemical industry, *Ind. Eng. Chem. Res.* 43 (2004) 4602-4611.
- [23] P. W. Mirwald, Thermal expansion of anhydrous Mg-cordierite between 25 and 950 °C, *Phys. Chem. Miner.* 7 (1981) 268-270.
- [24] Y. H. Kim, D. Mercurio, J. P. Mercurio, B. Frit, Structural study of a K substituted synthetic cordierite, *Mater. Res. Bull.* 19 (1984) 209-217.
- [25] D. L. Evans, G. R. Fischer, J. E. Geiger, F. W. Martin, Thermal expansions and chemical modifications of cordierite, *J. Am. Ceram. Soc.* 63 (1980) 629-634.
- [26] M. D. Karkhanavala, F. A. Hummel, The polymorphism of cordierite, *J. Am. Ceram. Soc.* 36 (1953) 389-392.
- [27] P. C. Aitcin (University of Montreal), US Pat. Appl. 467,882, 18 Feb 1983; US4434239A
- [28] I. M. Lachman, R. D. Bagley (Corning Inc), US Pat. Appl. 412,863, 5 Nov 1973; US3950175A
- [29] C. W. Fritsch Jr., R. W. Wolfe (GTE Sylvania Inc), US Pat. Appl. 619,206, 3 Oct 1975; US4063955A

- [30] K. I. Nishio, M. O. Nagoya, N. M. Tsushima, O. K. Nagoya, H. D. Nagoya, Y. H. Nagoya (Denso Corp, Toyota Central R&D Labs Inc), US Pat. Appl. 324,571, 24 Nov 1981; US4435512A
- [31] W. S. Sutherland, UK Pat. Appl. 1, 784, 20 May 1874; US206642A
- [32] R. K. Thakur, CH. Vial, K. D. P. Nigam, E. B. Nauman, G. Djelveh, Static mixers in the process industries – a review, *Chem. Eng. Res. Des.* 81 (2003) 787-826.
- [33] A. Ghanem, T. Lemenand, D. D. Valle, H. Peerhossaini, Static mixers: Mechanisms, application, and characterization methods – a review, *Chem. Eng. Res. Des.* 92 (2014) 205-228.
- [34] E. S. Szalai, F. J. Muzzio, Fundamental approach to the design and optimization of static mixers, *AIChE J.* 49 (2003) 2687-2699.
- [35] K. A. Alekseev, A. G. Mukhametzyanova, Classification, function, and construction of modern static mixers, *Chem. Pet. Eng.* 55 (2020) 934-942.
- [36] V. Meille, Review on methods to deposit catalysts on structured surfaces, *Appl. Catal.* 351 (2006) 1-17.
- [37] J. A. Schwarz, Methods for preparation of catalytic materials, *Chem. Rev.* 95 (1995) 477-510.
- [38] B. A. T. Mehrabadi, S. Eskandari, U. Khan, R. D. White, J. R. Regalbuto, A review of preparation methods for supported metal catalysts, *Adv. Catal.* 61 (2017) 1-35.
- [39] O. H. Laguna, M. I. Dominguez, M. A. Centeno, J. A. Odriozola, Catalysts on metallic surfaces: Monoliths and microreactors, *New materials for catalytic applications*, Elsevier, 2016, str. 81-120.
- [40] E. Marceau, X. Carrier, M. Che, *Synthesis of solid catalysts*, Wiley, Weinheim, 2009, str. 59-78.
- [41] W. Yu, X. Wu, Z. Si, D. Weng, Influences of impregnation procedure on the SCR activity and alkali resistance of $V_2O_5-WO_3/TiO_2$ catalyst, *Appl. Surf. Sci.* 283 (2013) 209-214.
- [42] S. Sakka, Sol-gel process and applications, *Handbook of advanced ceramics*, Elsevier, 2013, 883-904.
- [43] B. Gawel, K. Gawel, G. Øye, Sol-gel synthesis of non-silica monolithic materials, *Materials*, 3 (2010) 2815-2833.

- [44] X. Lu, G. Hasegawa, K. Kanamori, K. Nakanishi, Hierarchically porous monoliths prepared via sol-gel process accompanied by spinodal decomposition, *J. Sol-gel Sci. Technol.* 95 (2020) 530-550.
- [45] D. Enke, R. Gläser, U. Tallarek, Sol-gel and porous glass-based silica monoliths with hierarchical pore structure for solid-liquid catalysis, *Chem. Ing. Tech.* 88 (2016) 1561-1585.
- [46] D. Truyen, M. Courty, P. Alphonse, F. Ansart, Catalytic coatings on stainless steel prepared by sol-gel route, *Thin Solid Films* 495 (2006) 257-261.
- [47] V. Tomašić, Monolitni katalizatori i reaktori: osnovne značajke, priprava i primjena, *Kem. Ind.* 53 (2004) 567-578.
- [48] P. Hao, M. Xie, S. Chen, M. Li, F. Bi, Y. Zhang, M. Lin, X. Guo, W. Ding, X. Guo, Surrounded catalysts prepared by ion-exchange inverse loading, *Sci. Adv.* 6 (2020) 1-10.
- [49] Y. Zhang, Preparation of heterogeneous catalysts based on CWAO technology, *J. Phys.: Conf. Ser.* 1549 (2020) 032052.
- [50] Z. Wu, N. Tang, L. Xiao, Y. Liu, H. Wang, MnO_x/TiO₂ composite nanoxides synthesized by deposition-precipitation method as a superior catalyst for NO oxidation, *J. Colloid Interface Sci.* 352 (2010) 143-148.
- [51] L. Lan, S. Chen, Y. Cao, M. Zhao, M. Gong, Y. Chen, Preparation of ceria-zirconia by modified coprecipitation method and its supported Pd-only three-way catalyst, *J. Colloid Interface Sci.* 450 (2015) 404-416.
- [52] A. Avril, C. H. Hornung, A. Urban, D. Fraser, M. Horne, J.-P. Veder, J. Tsanaktsidis, T. Rodopoulos, C. Henry, D. R. Gunasegaram, Continuous flow hydrogenations using novel catalytic static mixers inside a tubular reactor, *React. Chem. Eng.* 2 (2017) 180-188.
- [53] V. Kovačević, D. Vrsaljko, Inženjerstvo površina, interna skripta, Fakultet kemijskog inženjerstva i tehnologije, Zagreb, 2011.
- [54] D. Wu, S. Kong, H. Zhang, Mechanical stability of monolithic catalysts: factors affecting washcoat adhesion and cohesion during preparation, *AIChE J.* 60 (2014) 2765-2773.
- [55] S. H. Ryu, C. H. Hwang, H. Jeong, G. Kim, S. I. Ahn, J. S. Park, J. H. Choi, Enhanced Adhesion Strength of Pt/-Al₂O₃ Catalysts on STS-444 Substrate via γ -Al₂O₃ Intermediate Layer Formation: Application for CO and C₃H₆ Oxidation, *Catalysts* 12 (2021) 38-47

- [56] T. D. Ngo, A. Kashani, G. Imbalzano, K. T. Q. Nguyen, D. Hui, Additive manufacturing (3D printing): A review of materials, methods, applications and challenges, *Compos. B. Eng.* 143 (2018) 172-196.
- [57] H. Bikas, P. Stavropoulos, G. Chryssolouris, Additive manufacturing methods and modelling approaches: a critical review, *Int. J. Adv. Manuf. Technol.* 83 (2016) 389-405.
- [58] K. V. Wong, A. Hernandez, A review of additive manufacturing, *ISRN Mech. Eng.* 2012 (2012) 208760
- [59] B. Berman, 3-D printing: The new industrial revolution, *Bus. Horiz.* 55 (2012) 155-162.
- [60] D. Godec, M. Šercer, Aditivne tehnologije – 4. industrijska revolucija?, *Glasnik akademije tehničkih znanosti hrvatske*, 19 (2015) 1-3.
- [61] B. C. Gross, J. L. Erkal, S. Y. Lockwood, C. Chen, D. M. Spence, Evaluation of 3D printing and its potential impact on biotechnology and the chemical sciences, *Anal. Chem.* 86 (2014) 3240–3253.
- [62] A. J. Capel, R. P. Rimington, M. P. Lewis, S. D. R. Christie, 3D printing for chemical, pharmaceutical and biological applications, *Nat. Rev. Chem.* 2 (2018) 422-436.
- [63] M. N. Nadagouda, V. Rastogi, M. Ginn, A review on 3D printing techniques for medical applications, *Curr. Opin. Chem.* 28 (2020) 152-157.
- [64] Y. He, Y. Wu, J. Fu, Q. Gao, J. Qiu, Developments of 3D printing microfluidics and applications in chemistry and biology: a review, *Electroanalysis* 28 (2016)1658–1678.
- [65] P. J. Kitson, S. Glatzel, W. Chen, C. Lin, Y. Song, L. Cronin, 3D printing of versatile reactionware for chemical synthesis. *Nat. Protoc.* 11 (2016) 920–936.
- [66] C. Hurt, M. Brandt, S.S. Priya, T. Bhatelia, J. Patel, Combining additive manufacturing and catalysis: a review, *Catal. Sci. Technol.* 7 (2017) 3421–3439.
- [67] X. Zhou, C. Liu, Three-dimensional Printing for Catalytic Applications: Current Status and Perspectives, *Adv. Funct. Mater.* 27 (2017) 1701134.
- [68] J. Zhu, P. Wu, Y. Chao, J. Yu, W. Zhu, Z. Liu, C. Xu, Recent advances in 3D printing for catalytic applications, *Chem. Eng. J.* 433 (2022) 134341.
- [69] C. Y. Chaparro-Garnica, P. Jordá-Faus, E. Bailón-García, R. Ocampo-Pérez, C. G. Aguilar-Madera, A. Davó-Quiñonero, D. Lozano-Castelló, A. Bueno-López, Customizable Heterogeneous Catalysts: Nonchanneled Advanced Monolithic Supports Manufactured by

- 3D-Printing for Improved Active Phase Coating Performance, *ACS Appl. Mater. Interfaces* 12 (2020) 54573-54584.
- [70] A. Rokicińska, M. Drozdek, E. Bogdan, A. Węgrzynowicz, P. Michorczyk, P. Kuśtrowski, Combustion of toluene over cobalt-modified MFI zeolite dispersed on monolith produced using 3D printing technique, *Catal. Today* 375 (2021) 369-376.
- [71] T. Tabassum, M. Iloska, D. Scuereb, N. Taira, C. Jin, V. Zaitsev, F. Afshar, T. Kim, Development and Application of 3D Printed Mesoreactors in Chemical Engineering Education, *J. Chem. Educ.* 95 (2018) 783-790.
- [72] M. Vaezi, H. Seitz, S. Yang, A review on 3D micro-additive manufacturing technologies, *Int. J. Adv. Technol.* 67 (2013) 1721-1754.
- [73] Y. Ni, R. Ji, K. Long, T. Bu, K. Chen, S. Zhuang, A review of 3D-printed sensors, *Appl. Spec. Rev.* 52 (2017) 623-652.
- [74] A. Salim, S. Ghosh, S. Lim, Low-Cost and Lightweight 3D-Printed Split-Ring Resonator for Chemical Sensing Applications, *Sensors* 18 (2018) 3049.
- [75] C. Parra-Cabrera, C. Achille, S. Kuhn, R. Ameloot, 3D printing in chemical engineering and catalytic technology: structured catalysts, mixers and reactors, *Chem. Soc. Rev.* 47 (2018) 209-230.
- [76] K. M. Zentel, M. Fassbender, W. Pauer, G. A. Luinstra, 3D printing as chemical reaction engineering booster, *Adv. Chem. Eng.* 56 (2020) 97-137.
- [77] A. Adamo, R. L. Beingessner, M. Behnam, J. Chen, T. F. Jamison, K. F. Jensen, J. C. M. Monbaliu, A. S. Myerson, E. M. Revalor, D. R. Snead, T. Stelzer, N. Weeranoppanant, S. Y. Wong, P. Zhang, On-demand continuous-flow production of pharmaceuticals in a compact, reconfigurable system, *Science* 352 (2016) 61-67.
- [78] M. D. Symes, P. J. Kitson, J. Yan, C. J. Richmond, G. J. T. Cooper, R. W. Bowman, T. Vilbrandt, L. Cronin, Integrated 3D-printed reactionware for chemical synthesis and analysis, *Nat. Chem.* 4 (2012) 349-354.
- [79] M. L. Harris, J. J. Beaman, J. W. Barlow, D. L. Bourell, Solid freeform fabrication. Powder processing, *Am. Ceram. Soc. Bull.* 69 (1990) 1030-1031.
- [80] E. Sachs, M. Cima, J. Cornie, Three-Dimensional Printing: Rapid Tooling and Prototypes Directly from a CAD Model, *CIRP Ann. Manuf. Technol.* 39 (1990) 201-204.

- [81] L. C. Hwa, S. Rajoo, A. M. Noor, N. Ahmad, M.B. Uday, Recent advances in 3D printing of porous ceramics: A review, *Curr. Opin. Solid State Mater. Sci.* 21 (2017) 323-347.
- [82] Z. Chen, Z. Li, J. Li, C. Liu, C. Lao, Y. Fu, C. Liu, Y. Li, P. Wang, Y. He, 3D printing of ceramics: A review, *J. Eur. Ceram. Soc.* 39 (2019) 661-687.
- [83] C. Sun, X. Tian, L. Wang, Y. Liu, C. M. Wirth, J. Günster, D. Li, Z. Jin, Effect of Particle Size Gradation on the Performance of Glass-Ceramic 3D Printing Process, *Ceram. Int.* 43 (2017) 578-584.
- [84] H. Wu, Y. Cheng, W. Liu, R. He, M. Zhou, S. Wu, X. Song, Y. Chen, Effect of the particle size and the debinding process on the density of alumina ceramics fabricated by 3D printing based on stereolithography, *Ceram. Int.* 42 (2016) 17290-17294.
- [85] M. Faes, H. Valkenaers, F. Vogeler, J. Vleugels, E. Ferraris, Extrusion-based 3D printing of ceramic components, *Procedia CIRP* 28 (2015) 76-81.
- [86] <https://formlabs.com/3d-printers/form-2/> (pristup 15.09.2019.)
- [87] B. van Bochove, G. Hannink, P. Buma, D. W. Grijpma, Preparation of Designed Poly(trimethylene carbonate) Meniscus Implants by Stereolithography: Challenges in Stereolithography, *Macromol. Biosci.* 16 (2016) 1853-1863.
- [88] A. Pilipović, Utjecaj parametara izrade na svojstva polimernog prototipa, doktorska disertacija, Fakultet strojarstva i brodogradnje, Zagreb, 2012.
- [89] <https://formlabs.com/materials/ceramics/> (pristup 18.03.2019)
- [90] O. Santoliquido, F. Camerota, M. Pelanconi, D. Ferri, M. Elsener, P. D. Eggenchwiler, A. Ortona, Structured Alumina Substrates for Environmental Catalysis Produced by Stereolithography, *Appl. Sci.* 11 (2021) 8239.
- [91] C. R. Deckard, (University of Texas), US Pat. Appl. 920,580, 5 Sep 1989; US4863538A
- [92] <https://repositories.lib.utexas.edu/handle/2152/64340> (pristup 13.11.2021.)
- [93] O. Okafor, A. Weilhard, J. A. Fernandes, E. Karjalainen, R. Goodridge, V. Sans, Advanced reactor engineering with 3D printing for the continuous-flow synthesis of silver nanoparticles, *React. Chem. Eng.* 2 (2017) 129-136.
- [94] D. Ibrahim, T. L. Broilo, C. Heitz, M. G. de Oliveira, H. W. de Oliveira, S. M. W. Nobre, J. H. G. Dos Santos Filho, D. Nascimento Silva, Dimensional error of selective laser sintering, three-dimensional printing and PolyJet models in the reproduction of mandibular anatomy, *J. Craniomaxillofac. Surg.* 37 (2009) 167-173.

- [95] S. Kumar, Selective laser sintering: A qualitative and objective approach, *JOM* 55 (2003) 43-47.
- [96] O. Gülcan, K. Günaydın, A. Tamer, The State of the Art of Material Jetting—A Critical Review
- [97] <https://www.hubs.com/knowledge-base/types-of-3d-printing/#material-jetting> (pristup 22.11.2021.)
- [98] X. Lv, F. Ye, L. Cheng, S. Fan, Y. Liu, Binder jetting of ceramics: Powders, binders, printing parameters, equipment, and post-treatment, *Ceram. Int.* 45 (2019) 12609-12624.
- [99] M. Ziaee, N. B. Craneb, Binder jetting: A review of process, materials, and methods, *Addit. Manuf.* 28 (2019) 781-801.
- [100] H. Fayazfar, F. Liravi, U. Ali, E. Toyserkani, Additive manufacturing of high loading concentration zirconia using high-speed drop-on-demand material jetting, *J. Adv. Manuf. Technol.* 109 (2020) 2733-2746.
- [101] J. A. Gonzalez, J. Mireles, Y. Lin, R. B. Wicker, Characterization of ceramic components fabricated using binder jetting additive manufacturing technology, *Ceram. Int.* 42 (2016) 10559-10564.
- [102] A. Dey, I. N. R. Eagle, N. Yodo, A Review on Filament Materials for Fused Filament Fabrication, *J. Manuf. Mater.* 5 (2021) 69.
- [103] S. Singh, G. Singh, C. Prakash, S. Ramakrishna, Current status and future directions of fused filament fabrication, *J. Manuf. Process.* 55 (2020) 288-306.
- [104] S. Danforth, Fused Deposition of Ceramics: A New Technique for the Rapid Fabrication of Ceramic Components, *Mater. Technol.* 10 (2016) 144-146.
- [105] D. Nötzel, R. Eickhoff, T. Hanemann, Fused Filament Fabrication of Small Ceramic Components, *Materials* 11 (2018) 1463.
- [106] J. Abel, U. Scheithauer, T. Janics, S. Hampel, S. Cano, A. Müller-Köhn, A. Günther, C. Kukla, T. Moritz, Fused Filament Fabrication (FFF) of Metal-Ceramic Components, *J. Vis. Exp.* 143 (2019) 57693.
- [107] T. Nakamoto, K. Yamaguchi, Consideration on the producing of high aspect ratio micro parts using UV sensitive photopolymer, *Proceedings of the international symposium on micro machine and human science*, 1996, 53-58.

- [108] A. Bertsch, S. Zissi, J. Y. Jezequel, S. Corbel, J. C. Andre, Microstereolithography using a liquid crystal display as dynamic mask-generator, *Microsyst. Technol.* 3 (1997) 42-47.
- [109] Y. Kaneko, K. Takahashi, UV exposure system for photolithography and rapid prototyping using DMD projector, *SID Conference Record of the International Display Research Conference*, 2001, 1339-1342.
- [110] R. Felzmann, S. Gruber, G. Mitteramskogler, P. Tesavibul, A. R. Boccaccini, R. Liska, J. Stampfl, Lithography-based additivemanufacturing of cellular ceramic structures, *Adv. Eng. Mater.* 14 (2012) 1052-1058.
- [111] R. Gmeiner, G. Mitteramskogler, J. Stampfl, Stereolithographic Ceramic Manufacturing of High Strength Bioactive Glass, *Int. J. Appl. Ceram. Technol.* 12 (2015) 38-45.
- [112] P. Tesavibul, R. Felzmann, S. Gruber, R. Liska, I. Thompson, A. R. Boccaccini, J. Stampfl, Processing of 45S5 Bioglass® by lithography-based additive manufacturing, *Mater. Lett.* 74 (2012) 81-84.
- [113] M. Hatzenbichler, M. Geppert, S. Gruber, E. Ipp, R. Almedal, J. Stampfl, DLP based light engines for additive manufacturing of ceramic parts, *Proceedings of SPIE*, 8254 (2012)
- [114] S. Maruo, O. Nakamura, S. Kawata, Three-dimensional microfabrication with two-photon-absorbed photopolymerization, *Opt. Lett.* 22 (1997) 132-134.
- [115] K. S. Lee, R. H. Kim, D. Y. Yang, S. H. Park, Advances in 3D nano/microfabrication using two-photon initiated polymerization, *Prog. Polym. Sci.* 33 (2008) 631-681.
- [116] T. A. Pham, D. P. Kim, T. W. Lim, S. H. Park, D. Y. Yang, K. S. Lee, Three-Dimensional SiCN Ceramic Microstructures via Nano-Stereolithography of Inorganic Polymer Photoresists, *Adv. Funct. Mater.* 16 (2006) 1235-1241.
- [117] M. Singh, H. M. Haverinen, P. Dhagat, G. E. Jabbour, Inkjet Printing—Process and Its Applications, *Adv. Mater.* 22 (2010) 673-685.
- [118] T. Kawasea, T. Shimodaa, C. Newsomeb, H. Sirringhausc, R. H. Friend, Inkjet printing of polymer thin film transistors, *Thin Solid Films* 438-439 (2003) 279-287.
- [119] A. Kosmala, Q. Zhang, R. Wright, P. Kirby, Development of high concentrated aqueous silver nanofluid and inkjet printing on ceramic substrates, *Mater. Chem. Phys.* 132 (2012) 788-795.

- [120] M. Nakamura, A. Kobayashi, F. Takagi, A. Watanabe, Y. Hiruma, K. Ohuchi, Y. Iwasaki, M. Horie, I. Morita, S. Takatani, Biocompatible Inkjet Printing Technique for Designed Seeding of Individual Living Cells, *Tissue Eng.* 11 (2005) 1658-1666.
- [121] P. F. Blazdell, J. R. G. Evans, M. J. Edirisinghe, P. Shaw, M. J. Binstead, The computer aided manufacture of ceramics using multilayer jet printing, *J. Mater. Sci. Lett.* 14 (1995) 1562-1565.
- [122] J. Cesarano, P. D. Calvert (Sandia Corporation), US Pat. Appl. 6,027,326, 22 Feb 2000; US6027326A
- [123] E. Feilden, E. García-Tunón Blanca, F. Giuliani, E. Saiz, L. Vandeperre, Robocasting of structural ceramic parts with hydrogel inks, *J. Eur. Ceram. Soc.* 36 (2016) 2525-2533.
- [124] J. A. Lewis, J. E. Smay, J. Stuecker, J. Cesarano, Direct Ink Writing of Three-Dimensional Ceramic Structures, *J. Am. Ceram. Soc.* 89 (2006) 3599-3609.
- [125] W. Meiners, K. D. Wissenbach, A. D. Gasser, (Fraunhofer Gesellschaft zur Forderung der Angewandten Forschung), DE Pat. Appl. DE19649865A, 02 Dec 1998; DE19649865C1
- [126] A. Simchi, Direct laser sintering of metal powders: Mechanism, kinetics and microstructural features, *Mater. Sci. Eng.* 428 (2006) 148-158.
- [127] L. Hao, S. Dadbakhsh, O. Seaman, M. Felstead, Selective laser melting of a stainless steel and hydroxyapatite composite for load-bearing implant development, *J. Mater. Process. Technol.* 209 (2009) 5793-5801.
- [128] M. Kunieda, T. Nakagawa, Manufacturing of laminated deep drawing dies by laser beam cutting, *Adv. Technol. Plast.* 1 (1984) 520-525.
- [129] B. Dermeik, N. Travitzky, Laminated Object Manufacturing of Ceramic-Based Materials, *Adv. Eng. Mater.* 22 (2020) 2000256.
- [130] <https://repositories.lib.utexas.edu/handle/2152/68582> (pristup 13.03.2021.)
- [131] M. Krinitcyn, Z. Fu, J. Harris, K. Kostikov, G. A. Pribytkov, P. Greilc, N. Travitzky, Laminated Object Manufacturing of in-situ synthesized MAX-phase composites, *Ceram. Int.* 43 (2017) 9241-9245.
- [132] M. Jantunen, J. J. K. Jaakkola, M. Krzyzanowski, Assessment of exposure to indoor air pollutants, WHO Regional Publications, European series 78, Copenhagen, 1997, str. 54-59.

- [133] H. Guo, S. C. Lee, L. Y. Chan, W. M. Li, Risk Assessment of exposure to volatile organic compounds in different indoor environments, *Environ. Res.* 94 (2004), 57-66.
- [134] A. Berenjian, N, Chan, H. J. Malmiri, Volatile Organic Compounds Removal Methods: A Review, *Am. J. Biochem. Biotechnol.*, 8 (2012) 220-229.
- [135] A. M. Evuti, A Synopsis on Biogenic and Anthropogenic Volatile Organic Compounds Emissions: Hazards and Control, *Int. J. Eng. Sci.* 2 (2013) 145-149.
- [136] D. Poplašen, Aromatski ugljikovodici – izloženost i utjecaj na zdravlje, *Sigurnost* 57 (2015) 65-67.
- [137] R. J. Oullette, J. D. Rawn, *Organic Chemistry Study Guide: Key Concepts, Problems and Solutions*, Elsevier, 2015, str. 203-210.
- [138] A. Yardley-Jones, D. Anderson, D. V. Parke, The toxicity of benzene and its metabolism and molecular pathology in human risk assessment, *Brit. J. Ind. Med.* 48 (1991) 437-444.
- [139] <https://www.brinstrument.com/fractional-distillation/procycler-high-purity-solvent-recycling-toluene.php> (pristup 02.09.2019.)
- [140] M. B. Hocking, *Handbook of Chemical Technology and Pollution Control (Third Edition)*, Academic Press, 2005, 637-668.
- [141] <https://oehha.ca.gov/chemicals/ethylbenzene> (pristup 03.09.2019.)
- [142] ToxFAQs™ for Ethylbenzene, Agency for Toxic Substances and Disease Registry, 2010 NTP Toxicology and Carcinogenesis Studies of Ethylbenzene (CAS No. 100-41-4) in F344/N Rats and B6C3F1 Mice (Inhalation Studies), National Toxicology Program technical report series, 466 (1999) 1-231.
- [143] <http://nupherco.com/p-xylene/> (pristup 03.09.2019.)
- [144] R. Kandyala, S. P. C. Raghavendra, S. T. Rajasekharan, Xylene: An overview of its health, *J. Oral Maxillofac. Pathol.* 14 (2010) 1-5.
- [145] Uredba o razinama onečišćujućih tvari u zraku, *Narodne novine* (NN 117/12), članak 17., prilog 1.
- [146] Uredba o standardu kakvoće voda, *Narodne novine* (NN 96/19), članak 76., prilog 5.
- [147] Pravilnik o graničnim vrijednostima emisija otpadnih voda, *Narodne novine* (NN 80/13, 43/14, 27/15, 3/16), članak 19., prilog 13.
- [148] M. S. Kamal, S. A. Razzak, M. M. Hossain, Catalytic oxidation of volatile organic compounds (VOCs) – A review, *Atmos. Environ.* 140 (2016) 117-134.

- [149] J. J. Spivey, G. W. Roberts, C. S. Heneghan, G. J. Hutchings, S. H. Taylor, The destruction of volatile organic compounds by heterogeneous catalytic oxidation, *Catalysis*, 17 (2004), 105-151.
- [150] W. B. Li, J. X. Wang, H. Gong, Catalytic combustion of VOCs on non-noble metal catalysts, *Catal. Today* 148 (2009) 81-83.
- [151] M. S. Chou, H. Y. Chang, Bio-Oxidation of Airborne Volatile Organic Compounds in an Activated Sludge Aeration Tank, *J. Air Waste Manag. Assoc.* 55 (2012) 604-611.
- [152] S. Mudliar, B. Giri, K. Padoley, D. Satpute, R. Dixit, P. Bhatt, R. Pandey, A. Juwarkar, A. Vaidya, Bioreactors for treatment of VOCs and odours – A review, *J. Environ. Manag.* 91 (2010) 1039-1056.
- [153] A. H. Wani, R. M. R. Branion, A. K. Lau, Biofiltration: A promising and cost-effective control technology for Odors, VOCs and air toxics, *J. Environ. Sci.* 32 (1997) 2027-2055.
- [154] C. He, J. Cheng, X. Zhang, M. Douthwaite, S. Patisson, Z. Hao, Recent Advances in the Catalytic Oxidation of Volatile Organic Compounds: A Review Based on Pollutant Sorts and Sources, *Chem. Rev.* 119 (2019) 4471-4568.
- [155] E. T. Enisov, D. I. Metelitsa, Oxidation of benzene, *Russ. Chem. Rev.* 37 (1968) 656-665.
- [156] M. Priestley, T. J. Bannan, M. Le Breton, S. D. Worrall, S. Kang, I. Pullinen, S. Schmitt, R. Tillmann, E. Kleist, D. Zhao, J. Wildt, O. Garmash, A. Mehra, A. Bacak, D. E. Shallcross, A. Kiendler-Scharr, Å. M. Hallquist, M. Ehn, H. Coe1, C. J. Percival, M. Hallquist, T. F. Mentel, G. McFiggans, Chemical characterisation of benzene oxidation products under high- and low-NO_x conditions using chemical ionisation mass spectrometry, *Atmos. Chem. Phys.* 21 (2021) 3473-3490.
- [157] U. Molteni, F. Bianchi, F. Klein, I. El Haddad, C. Frege, M. J. Rossi, J. Dommen, U. Baltensperger, Formation of highly oxygenated organic molecules from aromatic compounds, *Atmos. Chem. Phys.* 18 (2018) 1909-1921.
- [158] W. W. Kaeding, R. O. Lindblom, R. G. Temple, H. I. Mahon, Oxidation of toluene and other alkylated aromatic hydrocarbons to benzoic acids and phenols, *Ind. Eng. Chem. Process Des. Dev.* 4 (1965) 97-101.
- [159] A. P. Unnarkat, J. Sonani, J. Baldha, S. Agarwal, K. Manvar, A. R. Faraji, M. Arshadi, Catalytic oxidation of ethylbenzene: kinetic modeling, mechanism, and implications, *Chem. Pap.* 76 (2022) 995-1008.

- [160] J. Herten, G. F. Froment, Kinetics and product distribution in the oxidation of *o*-xylene on a vanadium pentoxide catalyst, *Ind. Eng. Chem. Process Des. Dev.* 7 (1968) 516-526.
- [161] P. Kassal, R. Šurina, D. Vrsaljko, I. Murković Steinberg, Hybrid sol–gel thin films doped with a pH indicator: effect of organic modification on optical pH response and film surface hydrophilicity, *J. Sol-Gel Sci. Technol.* 69 (2014) 586-595.
- [162] S. Jurmanović, Š. Kordić, M. D. Steinberg, I. M. Steinberg, Organically modified silicate thin films doped with colourimetric pH indicators methyl red and bromocresol green as pH responsive sol–gel hybrid materials, *Thin Solid Films* 518 (2010) 2234-2240.
- [163] D. Wu, S. Kong, H. Zhang, Mechanical stability of monolithic catalysts: factors affecting washcoat adhesion and cohesion during preparation, *Part. Sci. Technol.* 60 (2014) 2765-2773.
- [164] B. P. Barbero, L. Costa-Almeida, O. Sanz, M. R. Morales, L. E. Cadus, M. Montes, Washcoating of metallic monoliths with a MnCu catalyst for catalytic combustion of volatile organic compounds, *Chem. Eng. J.* 139 (2008) 430-435.
- [165] F. N. Agüero, B. P. Barbero, L. C. Almeida, M. Montes, L. E. Cadús, MnOx supported on metallic monoliths for the combustion of volatile organic compounds, *Chem. Eng. J.* 166 (2011) 218-223.
- [166] http://www.quartzpage.de/gen_mod.html (pristup 19.09.2019.)
- [167] M. Xu, P. Conteen, J. McGuffin-Cawley, Post-additive manufacturing densification and dimensional stability of a commercial stereolithography silica resin, *J. Mater. Eng.* 30 (2021) 6703-6712.
- [168] V. Truxova, J. Safka, M. Seidl, I. Kovalenko, L. Volesky, M. Ackermann, *MM Sci. J.* 6 (2020) 3905-3911.
- [169] D. F. M. Santos, O. S. G. P. Soares, J. L. Figueiredo, O. Sanz, M. Montes, M. F. R. Pereira, Preparation of ceramic and metallic monoliths coated with cryptomelane as catalysts for VOC abatement, *Chem. Eng. J.* 382 (2020) 122923.
- [170] S. Y. Chen, W. Song, H. J. Lin, S. Wang, S. Biswas, M. Mollahosseini, C. H. Kuo, P. X. Gao, S. L. Suib, Manganese Oxide Nanoarray-Based Monolithic Catalysts: Tunable Morphology and High Efficiency for CO Oxidation, *ACS Appl. Mater. Interfaces* 8 (2016) 7834-7842.

- [171] R. Xu, Z. Gao, J. Chen, W. Yan, From zeolites to porous MOF Materials. The 40th anniversary of international Zeolite conference studies in surface science and catalysis. Elsevier, Amsterdam, 2007, str. 411-412.
- [172] E. Soghrati, M. Kazemeini, A. M. Rashidi, K. J. Jozani, Preparation and characterization of Co-Mo catalyst supported on CNT coated cordierite monoliths utilized for naphta HDS process, *Procedia Eng.* 42 (2012) 1484-1492.
- [173] A. N. Shigapov, G. W. Graham, R. W. McCabe, M. Paputa Pec, H. K. Plummer, *Appl. Catal.* 182 (1999) 137-146.
- [174] M. Duplančić, V. Gomzi, A. Pintar, S. Kurajica, V. Tomašić, Experimental and theoretical (ReaxFF) study of manganese-based catalysts for low-temperature toluene oxidation, *Ceram. Int.* 47 (2020) 3108-3121.
- [175] Y. Xin, H. Cao, C. Liu, J. Chen, P. Liu, Y. Lu, Z. Ling, A systematic spectroscopic study of laboratory synthesized manganese oxides relevant to Mars, *J. Raman Spectrosc.* 53 (2021) 340-355.
- [176] T. Gao, H. Fjellvag, P. Norby, A comparison study on Raman scattering properties of α - and β -MnO₂, *Anal. Chim. Acta* 648 (2009) 235-239.
- [177] M. Rashad, M. Rüsing, G. Berth, K. Lischka, A. Pawlis, CuO and Co₃O₄ Nanoparticles: Synthesis, Characterizations, and Raman Spectroscopy, *J. Nanomater.* 2013, 714853
- [178] A. Hadded, J. Massoudi, E. Dhahri, K. Khirouni, B. F. O. Costa, Structural, optical and dielectric properties of Cu_{1.5}Mn_{1.5}O₄ spinel nanoparticles, *RSC Adv.* 10 (2020) 42542-42556.
- [179] T. Van Everbroeck, R. G. Ciocarlan, W. Van Hoey, M. Mertens, P. Cool, Copper-Containing Mixed Metal Oxides (Al, Fe, Mn) for Application in Three-Way Catalysis, *Catalysts* 10 (2020) 1344.
- [180] C. S. Bongu, J. Ragupathi, K. Nallathamby, Exploration of MnFeO₃/Multiwalled Carbon Nanotubes Composite as Potential Anode for Lithium Ion Batteries, *Inorg. Chem.* 55 (2016) 11644-11651.
- [181] B. Saravanakumar, S. P. Ramachandran, G. Ravi, V. Ganesh, R. K. Guduru, R. Yuvakkumar, Electrochemical characterization of FeMnO₃ microspheres as potential material for energy storage applications, *Mater. Res. Express* 5 (2018) 015504.

- [182] S. Bernardini, F. Bellatreccia, A. Casanova Municchia, G. Della Ventura, A. Sodo, Raman spectra of natural manganese oxides, *J. Raman. Spectrosc.* 50 (2019) 873-888.
- [183] G. Marucci, A. Beeby, A. W. Parker, C. E. Nicholson, Raman spectroscopic library of medieval pigments collected with five different wavelengths for investigation of illuminated manuscripts, *Anal. Methods* 10 (2019) 1219-1236.
- [184] J. B. Bates, Raman spectra of α and β cristobalite, *J. Chem. Phys.* 57 (1972) 4042-4047.
- [185] L. Ferriere, C. Koeberl, W. U. Reimold, Characterisation of ballen quartz and cristobalite in impact breccias: new observations and constraints on ballen formation, *Eur. J. Mineral.* 21 (2009) 203-217.
- [186] G. Martinelli, P. Plescia, E. Tempesta, „Pre-earthquake“ micro-structural effects induced by shear stress on α -quartz in laboratory experiments, *Geosci. J.* 10 (2020) 155.

7. Popis simbola i skraćenica

Popis simbola prema redu pojavljivanja u tekstu:

r_{voc} – brzina oksidacije hlapljivog organskog spoja, mol/m³ s

k – konstanta brzine reakcije, min⁻¹

p_{VOC} – parcijalni tlak hlapljivog organskog spoja, Pa

p_{O_2} – parcijalni tlak kisika, Pa

K_{O_2} – ravnotežna konstanta adsorpcije kisika na površinu katalizatora

K_{VOC} – ravnotežna konstanta adsorpcije hlapljivog organskog spoja na površinu katalizatora

k_{VOC} – konstanta brzine reakcije oksidacije hlapljivog organskog spoja

k_{O_2} – konstanta brzine oksidacije katalizatora

v_0 – protok reakcijske smjese, cm³/min

θ – Braggov kut, °

λ – valna duljina, nm

Å – duljina, angstrom (1·10⁻¹⁰ m)

d_{50} – medijan promjera populacije čestica, μm

d_{mode} – dominantna veličina čestica u populaciji, μm

$d_{3,2}$ – Sauterov srednji promjer čestica, μm

$dQ_3(d)$ – diferencijalna funkcija raspodjele veličine čestica

Δp_m – razlika tlaka izmjerena uz prisutnost monolitnog nosača katalizatora u reaktorskom sustavu

Δp_0 – razlika tlaka izmjerena bez prisutnosti monolitnog nosača katalizatora u reaktorskom sustavu

l_R – duljina metalnog uloška, m

T_{10} – temperatura pri kojoj je razgrađeno 10 % reaktanta obzirom na početnu vrijednost, °C

T_{50} – temperatura pri kojoj je razgrađeno 50 % reaktanta obzirom na početnu vrijednost, °C

T_{90} – temperatura pri kojoj je razgrađeno 90 % reaktanta obzirom na početnu vrijednost, °C

c_A – koncentracija tvari A, mol/cm³

c_{As} – koncentracija tvari A na površini katalizatora, mol/cm³

u – linearna brzina u plinskoj fazi, cm/min

k_g – koeficijent difuzije, cm/min
 ρ_b – nasipna gustoća katalizatora, kg/m³
 r_s – brzina reakcije na površini katalizatora, mol/m³ s
 c_A^s – koncentracija tvari A na površini katalizatora, mol/cm³
 Ar – Arrheniusova značajka frekvencije, min⁻¹
 E_A – energija aktivacije, kJ/mol
 R – opća plinska konstanta, 8,314 J/mol K
 y_{A0} – ulazni molarni udio tvari A, bezdimenzijska veličina
 y_A – molarni udio tvari A, bezdimenzijska veličina
 y_A^s – molarni udio tvari A na površini katalizatora
 τ – prostorno vrijeme, bezdimenzijska veličina
 τ^* – prostorno vrijeme (V/v_0), min
 V – volumen katalitičkog sloja, cm³
 v_0 – protok reakcijske smjese, cm³/min
 N – broj mjerenja

Popis skraćenica prema redu pojavljivanja u tekstu:

3D – trodimenzijalno/i

BTEX – smjesa benzena, toluena, etilbenzena i ksilena (engl. *benzene, toluene, ethylbenzene, xylene*)

SNG – sintetski prirodni plin (engl. *synthetic natural gas*)

AM – aditivna proizvodnja (engl. *additive manufacturing*)

CAD – računalom potpomognut dizajn (engl. *computer aided design*)

SBT – tehnologije temeljene na upotrebi fotoosjetljivih smola (engl. *slurry-based technologies*)

PBT – tehnologije temeljene na upotrebi prašaka (engl. *powder-based technologies*)

BSBT – tehnologije temeljene na upotrebi nepraškastih krutina (engl. *bulk solid-based technologies*)

SLA – stereolitografija (engl. *stereolithography*)

SLS – selektivno lasersko srašćivanje (engl. *selective laser sintering*)

MJ – raspršivanje materijala (engl. *material jetting*)

FFF – proizvodnja rastaljenim filamentom (engl. *fused filament fabrication*)
DLP – obrada digitalnim svjetlom (engl. *digital light processing*)
TPP – dvofotonska polimerizacija (engl. *two-photon polymerisation*)
IJP – inkjet postupak 3D-ispisa (engl. *inkjet printing*)
DIW – engl. *direct ink writing*
SLM – selektivno lasersko taljenje (engl. *selective laser melting*)
LOM – laminiranje objekta (engl. *laminated object manufacturing*)
CT – računalna tomografija (engl. *computerized tomography*)
BJ – raspršivanje veziva (engl. *binder jetting*)
ABS – akrilonitril/butadien/stiren
PC – polikarbonat
PLA – polilaktid
LDPE – polietilen niske gustoće
LCD – zaslon temeljen na tehnologiji tekućih kristala (engl. *liquid crystal display*)
LED – svjetleća dioda (engl. *light-emitting diode*)
DOD – kontrolirano ispuštanje kapljica materijala (engl. *drop on demand*)
VOC – hlapljivi organski spojevi (engl. *volatile organic compounds*)
WHO – svjetska zdravstvena organizacija (engl. *world health organisation*)
TNT – trinitrotoluen
PET – poli(etilen-tereftalat)
NN – narodne novine
TEOS – tetraetoksisilan
MFC – maseni regulator protoka (engl. *mass flow controller*)
TCU – jedinica za regulaciju temperature (engl. *temperature control unit*)
GC – plinski kromatograf (engl. *gas chromatograph*)
FID – plameno-ionizacijski detektor (engl. *flame ionization detector*)
XRD – rendgenska difrakcija (engl. *X-ray diffraction*)
PSD – raspodjela veličina čestica (engl. *particle size distribution*)
TGA – termogravimetrijska analiza (engl. *thermogravimetric analysis*)
DTA – diferencijalna toplinska analiza (engl. *differential thermal analysis*)
SEM – pretražna elektronska mikroskopija (engl. *scanning electron microscopy*)

EDX – analiza energetske disperzije rendgenskih zraka (engl. *energy dispersive X-ray*)

BET – Brunauer-Emmet-Tellerov model

FTIR – infracrvena spektroskopija s Fourierovom transformacijom (engl. *Fourier transform infrared spectroscopy*)

EAA – etilacetoacetat

UZV – ultrazvuk

XPS - rendgenska fotoelektronska spektroskopija (engl. *X-ray photoelectron spectroscopy*)

P – 3D-ispisani monolitni nosač katalizatora u obliku plusa

Z – 3D-ispisani monolitni nosač katalizatora u obliku zvijezde

PS – 3D-ispisani monolitni nosač katalizatora u obliku plusa sa stjenkom

ZS – 3D-ispisani monolitni nosač katalizatora u obliku zvijezde sa stjenkom

ZDP – 3D-ispisani monolitni nosač katalizatora ZS s dodatnim perima s vanjske strane stjenke (engl. *shell*) površine 28 cm²

1KK – 3D-ispisani monolitni nosač katalizatora s kružnim oblikom kanala promjera 1 mm

1,4KK – 3D-ispisani monolitni nosač katalizatora s kružnim oblikom kanala promjera 1,4 mm

SM1 – 3D-ispisani monolitni nosač katalizatora u obliku statičkog mješala

10R – 3D-ispisani monolitni nosač katalizatora u obliku statičkog mješala sa spiralnim kanalom načinjenom od 10 obrtaja (engl. *revolution*, R)

10RBC – 3D-ispisani monolitni nosač katalizatora u obliku statičkog mješala sa spiralnim kanalom načinjenom od 10 obrtaja (engl. *revolution*, R) bez centralnog elementa u obliku stupa

15R – 3D-ispisani monolitni nosač katalizatora u obliku statičkog mješala sa spiralnim kanalom načinjenom od 15 obrtaja (engl. *revolution*, R)

20R – 3D-ispisani monolitni nosač katalizatora u obliku statičkog mješala sa spiralnim kanalom načinjenom od 20 obrtaja (engl. *revolution*, R)

MK – komercijalni kordijeritni nosač katalizatora s manjim dimenzijama kanala (1 mm · 1 mm)

VK – komercijalni kordijeritni nosač katalizatora s većim dimenzijama kanala (1,4 mm · 1,4 mm)

SD – standardna devijacija

8. Životopis

Filip Car [REDACTED] Osnovnu i srednju školu pohađao je u Zagrebu. U lipnju 2011. godine uručena mu je državna nagrada Faust Vrančić za osvojeno 1. mjesto na državnom natjecanju iz obrazovnog podsektora kemijska tehnologija u zanimanju ekološki tehničar. U siječnju 2019. godine je diplomirao na Fakultetu kemijskog inženjerstva i tehnologije Sveučilišta u Zagrebu, smjer Ekoinženjerstvo, s radom na temu „Imobilizacija optičkih kemijskih senzora na plastične površine“. Dobitnik je Rektorove nagrade za akademsku godinu 2016/17. za rad „Ispitivanje fizikalno-kemijskih svojstava polimera koji se koriste u 3D tiskanju“. U veljači 2019. godine upisuje poslijediplomski doktorski studij Kemijsko inženjerstvo i primijenjena kemija na Fakultetu kemijskog inženjerstva i tehnologije Sveučilišta u Zagrebu te se zapošljava kao asistent na Zavodu za reakcijsko inženjerstvo i katalizu istog fakulteta. Tijekom dokorskog studija sudjelovao je na ukupno osam konferencija, od čega na jednoj domaćoj s usmenim priopćenjem, dvije domaće konferencije s međunarodnim sudjelovanjem s posterskim priopćenjima, te pet međunarodnih konferencija s tri usmena i dva posterska priopćenja. U srpnju 2022. godine dodijeljena mu je nagrada *IAAM Young Scientist Medal* od strane ocjenjivačkog odbora *International Association of Advanced Materials* na temelju održanog usmenog izlaganja na *Advanced Materials Lecture Series* u kategoriji *Materials Processing & Manufacturing* održanog u sklopu *12. European Advanced Materials Congress*.

Popis objavljenih djela:

- [1] F. Car, G. Brnadić, V. Tomašić, D. Vrsaljko, Advanced preparation method of monolithic catalyst carriers using 3D printing technology, *Prog. Addit. Manuf.* 7 (2022) 797-808.
- [2] F. Car, I. Sušec, V. Tomašić, Preparation and testing of cordierite monolithic catalysts for oxidation of aromatic volatile organic compounds, *Chem. Eng. Trans.* 86 (2021) 673-678.
- [3] F. Car, I. E. Zelić, M. Duplančić, V. Tomašić, Katalitička oksidacija aromatskih hlapljivih organskih spojeva primjenom 3D-ispisanih monolitnih nosača katalizatora, *Proceedings Book of the 2nd International Conference The Holistic Approach to Environment, 2021.*, A. Štrkalj, Z. Glavaš (ur.), 58-68.