

Razvoj mjernog pretvornika za mjerenje koncentracije otopina

Glibo, Franjo

Undergraduate thesis / Završni rad

2021

Degree Grantor / Ustanova koja je dodijelila akademski / stručni stupanj: **University of Zagreb, Faculty of Chemical Engineering and Technology / Sveučilište u Zagrebu, Fakultet kemijskog inženjerstva i tehnologije**

Permanent link / Trajna poveznica: <https://urn.nsk.hr/urn:nbn:hr:149:905776>

Rights / Prava: [In copyright](#)/[Zaštićeno autorskim pravom.](#)

Download date / Datum preuzimanja: **2024-07-17**



Repository / Repozitorij:

[Repository of Faculty of Chemical Engineering and Technology University of Zagreb](#)



SVEUČILIŠTE U ZAGREBU
FAKULTET KEMIJSKOG INŽENJERSTVA I TEHNOLOGIJE
SVEUČILIŠNI PREDDIPLOMSKI STUDIJ

Franjo Glibo

RAZVOJ MJERNOG PRETVORNIKA ZA MJERENJE
KONCENTRACIJE OTOPINA
ZAVRŠNI RAD

Voditeljica rada: doc. dr. sc. Željka Ujević Andrijić

Članovi ispitnog povjerenstva :

doc. dr.sc. Petar Kassal

izv. prof. dr.sc. Vanja Kosar

izv. prof. dr.sc. Igor Dejanović

Zagreb, rujan 2021.

SAŽETAK

Cilj ovog završnog rada je razvoj, izrada i testiranje kapacitivnog senzora koncentracije etanola. Projektirana pločica sastoji se od dvije planarne bakrene elektrode koje su spojene na integrirani krug AD7746. U eksperimentalnom dijelu rada prikazano je dimenzioniranje i projektiranje mjernog sustava te je kao rezultat mjerenja različitih koncentracija etanola dobivena kalibracijska krivulja s jednadžbom pravca $y = -1,0284x + 1,1119$. Maksimalni interval pouzdanosti mjerenja iznosi $\pm 0,00275$ pF i predstavlja odnos između kapaciteta i koncentracije etanola u otopini. Također, određene su i značajke mjernog pretvornika kao što je linearnost koja iznosi 5,617 %PO. Izrađeni senzor može poslužiti za brojna daljnja istraživanja kod mjerenja koncentracije zbog svoje kompaktnosti te jednostavnosti izvedbe.

Ključne riječi: kapacitet, koncentracija, senzor/osjetilo, mjerni pretvornik, umjeravanje

ABSTRACT

In this paper, the main goal is to develop and test a capacitive ethanol concentration sensor. The designed plate consists of 2 parallel plates of copper electrodes connected to the sensor AD7746. In the experimental part, the measuring system had been dimensioned and designed. As a result of measuring different concentrations we obtained a calibration curve with equation $y = -1,0284x + 1,1119$ had been obtained. The maximum value of confidence interval is $\pm 0,00275$ pF, which is the ratio between the capacity and the concentration of ethanol in the solution. The most important features of the measuring transducer are also determined like linearity which is 5,617 %FS (full scale). The method itself can be used for further research in concentration measurement due to its simplicity and great application potential.

Keywords: Capacity, concentration, sensor, transducer, calibration

SADRŽAJ

SAŽETAK

ABSTRACT

1. UVOD	1
2. OPĆI DIO	2
2.1. KONCENTRACIJA	2
2.2. KAPACITET	2
2.3. MJERENJE	3
2.4. MJERNI PRETVORNIK	4
2.5. ZNAČAJKE MJERNOG PRETVORNIKA	5
2.5.1. Ulazne značajke	5
2.5.2. Izlazne značajke	5
2.5.3. Prijenosne značajke	6
2.6. METODA	9
2.7. PROJEKTIRANJE SENZORA	10
2.7.1. Sklopovi AD7745 I AD774.....	10
2.7.2. Arduino nano kontroler	11
3. EKSPERIMENTALNI DIO	13
3.1. OPIS RADA	16
4. REZULTATI I RASPRAVA	17
4.1. PRIKAZ REZULTATA	17
4.2. ODREĐIVANJE ZNAČAJKI MJERNOG PRETVORNIKA	20
5. ZAKLJUČAK	22
LITERATURA.....	23
POPIS SIMBOLA.....	24
ŽIVOTOPIS.....	25

Zahvala

Zahvaljujem svojoj mentorici doc.dr. sc. Željka Ujević Andrijić na pomoći pri izradi ovog završnog rada te mr.sc. Marinku Markiću i asistentu mag.ing.cheming. Josipu Sacheru koji su također pridonijeli ovom radu..

Zahvaljujem svojim prijateljima i kolegama što su mi nesebično pomagali kroz studiranje, najviše Marini, Danijeli i Luki .

Posebno zahvaljujem roditeljima i braći što su mi omogućili studiranje, hrabрили me i gurali prema naprijed i bez kojih ne bi došao tu gdje jesam.

1. UVOD

Koncentracija je jedna od najvažnijih procesnih varijabli u mnogim industrijskim procesima. Mjerenje koncentracije otopina danas je neizostavno u svim kemijskim i drugim procesnim inženjerskim granama. Poznavanje točne koncentracije otopina neizostavan je podatak za sintezu i upotrebu različitih proizvoda. Trenutno postoje različiti pristupi za mjerenje koncentracije otopina. U ovom radu istražuje se i razvija metoda mjerenja koncentracije pomoću kapacitivnog senzora vlastite izvedbe.

Ciljevi ovog završnog rada su dizajnirati i razviti senzor za mjerenje koncentracije otopina pomoću mjerenja kapaciteta kao odziva, usredotočujući se na praktičnost postupka, razumne troškove (ekonomičnost), visoku učinkovitost i veliku pouzdanost. Razvoj ispitivanog senzora bazira se na temelju metode kapacitivne razlike paralelnih ploča i dielektričnih svojstava otopine. Pri razvijanju mjernog pretvornika kao rezultat se dobije kalibracijska krivulja koja u ovom slučaju predstavlja ovisnost mjerenog kapaciteta o udjelu etanola u otopini. Uz kalibracijsku krivulju moraju se odrediti glavne značajke mjernog pretvornika koje ukazuju na kvalitetu mjerenja i samu učinkovitost senzora. U uvodu i općem dijelu rada obrađuje se teorijski dio ispitivane tematike dok se u eksperimentalnom dijelu rada prikazuju eksperimentalno dobivena mjerenja koncentracije i njihova obrada kako bi se utvrdila pouzdanost primjene ove metode te eventualni problemi u provođenju mjerenja.

2. OPĆI DIO

2.1. KONCENTRACIJA

Koncentracija se definira kao udio (masa, množina, brojnost i volumen) otopljene tvari podijeljen s volumenom otopine.

Postoje 4 vrste koncentracije:

- Masena koncentracija
- Molarna koncentracija
- Brojčana koncentracija
- Volumna koncentracija

Izraz koncentracija može se primijeniti u bilo kojoj vrsti kemijske smjese, no najčešće se primjenjuje na otopljene tvari u otopinama.

Etanol (koji je u ovom radu ispitivana tvar) u otopini će se često pojavljivati i u obliku volumnog udjela etanola u vodi koji se izražava u postocima (jed.1). [1]

$$\varphi(\text{etanol}) = \frac{V(\text{etanol})}{V(\text{smjesa})} \cdot 100\% \quad (1.)$$

2.2. KAPACITET

Kapacitet je sposobnost kondenzatora da pohranjuje energiju u električnom polju. Kapacitet, C , je dakle mjera naboja Q pohranjenog u kondenzatoru pri zadanom naponu U i izračunava se pomoću izraza (jed. 2.):

$$C = \frac{Q}{U} \quad (2.)$$

U ovom radu kapacitet se mjeri pomoću CDC (eng. *capacitance-to-digital converter*) pretvornika koji pretvara kapacitet u digitalni signal. Kapacitet kondenzatora s usporednim pločama se izražava pomoću jed.3. :

$$C = \frac{\epsilon_0 \epsilon_r A}{d} \quad (3.)$$

gdje je: C – kapacitet, F

ϵ_0 - permitivnost testiranih kemikalija, Fm^{-1}

ϵ_r - dielektrična konstanta vakuuma ($8,854 \times 10^{-12} \frac{As}{Vm}$)

A – površina elektroda, m^2

d – razmak između elektroda, m [2]

2.3. MJERENJE

Mjerenje je postupak određivanja vrijednosti mjerne veličine odnosno uspoređivanja mjerne veličine sa standardnom mjernom jedinicom, etalonom. Mjerna veličina je fizikalna ili neka druga veličina koju je potrebno pretvoriti u mjerni signal koji je u poznatoj ovisnosti o našoj veličini. Za ovu promjenu neophodni su mjerni pretvornici koji preko osjetila vrše ovu pretvorbu.



Slika 2-1. Shema rada mjernog pretvornika

Mjerni signali mogu se podijeliti na mehaničke, električke i električke vremenski modulirane signale.

Mehanički signali su:

- Mehaničko linearno i kružno gibanje
- Skupljanje ili širenje tekućine
- Gibanje svjetlosne zrake ili elektronskog snopa
- Ukupna sila
- Tlak

Električni signali su:

- Naponski i strujni mjerni signali
- Otpornički, kapacitivni, induktivni, konstante četveropola
- Vremenski modulirani mjerni signali (analogni i digitalni)

Poželjno je sve signale na kraju mjernog lanca pretvoriti u električki signal koji je pogodan za analogno digitalnu pretvorbu, prilagodbu, prijenos i obradu. Zbog svega navedenog, velika većina mjernih pretvornika koristi upravo električne signale.

2.4. MJERNI PRETVORNIK

Mjerni pretvornik u većini slučajeva pretvara energiju iz jednog oblika u drugi. Pritom tok energije može biti u jednom ili u oba smjera, na primjer kod mjerenja temperature toplijeg objekta tok energije ide od objekta prema osjetilu, dok kod mjerenja hladnijeg objekta tok energije se kreće u suprotnom smjeru. U posebnom slučaju, kada su osjetilo i objekt na istoj temperaturi nema toka energije, a ipak se poznaje temperatura objekta.

Mjerni signali iz osjetila ne smiju se električki opteretiti pa je izravno mjerenje napona na izlazu dozvoljeno samo uređajima s velikim ulaznim otporom.

Glavna podjela pretvornika je na:

- aktivne, tj. one koji energiju izlaznog signala direktno uzimaju od ulazne veličine te za mjerenje nije potreban dodatni izvor energije (npr. indukcijski, piezoelektrični, termoelektrični, fotoelektrični)
- pasivne, koji za energiju izlaznog signala trebaju i pomoćni izvor energije (otpornički, kapacitivni, reluktancijski).

Prema stupnju tehnologije primijenjene pri izradi, pretvornici se dijele na pretvornike izrađene od metala te na pretvornike izrađene od poluvodiča. [3]

Jedan od najvažnijih zadataka pri projektiranju i instaliranju sustava za vođenje jest odabir mjernog pretvornika za mjerenje vodene veličine. Taj mjerni pretvornik, osim što mjeri vođenu veličinu, pretvara je u mjerni signal. Mjerni pretvornik šalje izlazni signal. Iznos ovog signala definiran je statičkom karakteristikom mjernog pretvornika. Statička karakteristika je funkcionalna ovisnost mjernog signala o mjerenoj veličini. Mjerni pretvornik je uređaj koji pretvara mjerenu veličinu u prikladni mjerni signal. Izlazni signal pretvornika obično je standardiziran.

Prije odabira adekvatnog osjetila potrebno je razmotriti niz pitanja. Pri donošenju takvih odluka nema čvrstih pravila, već postoji niz čimbenika koji se moraju uzeti u obzir:

- Koje je normalno radno područje vođene veličine. Postoje li ekstremi?

- Kolika je točnost, preciznost i osjetljivost potrebna?
- Kakva je dinamika osjetila potrebna?
- Kakva je pouzdanost potrebna?
- Kolika je cijena mjernog pretvornika te cijena ugradnje i održavanja?
- Postoje li posebni zahtjevi, npr. korozivne tekućine, eksplozivne smjese, ograničenja u vezi veličine i oblika, prijenos signala?

S ovom popisom izbor osjetila postaje složen postupak, ali i izazov kojim se ovaj rad bavi.[4]

2.5. ZNAČAJKE MJERNIH PRETVORNIKA

Pri odabiru i razvoju mjernog pretvornika bitno je poznavati značajke i svojstva samih pretvornika. Značajke mjernih pretvornika prikladno je svrstati u pet skupina:

1. Ulazne značajke
2. Izlazne značajke
3. Prijenosne značajke
4. Sklad s okolinom
5. Pouzdanost

2.5.1. Ulazne značajke

- Mjerena veličina je veličina što je treba osjećati i pretvoriti u mjerni signal. Mjerena veličina je ulazna veličina, odnosno ulaz mjernog pretvornika. Neki od primjera mjerenih veličina su sila, temperatura, napon, gustoća, brzina i dr.
- Mjerno područje obuhvaća vrijednost mjerene veličine za koje se dani pretvornik može upotrebljavati. Izražava se najvećom i najmanjom vrijednosti mjerene veličine.
- Mjerni opseg je razlika minimalne i maksimalne vrijednosti mjerene varijable koju mjernim uređajem možemo izmjeriti

2.5.2. Izlazne značajke

- Mjerni signal je kontinuirano promjenjiva veličina, po obliku odgovarajuća promjena mjerene veličine. Kontinuirani mjerni signal poznat je kao analogni signal, a pretvornik

kao analogni pretvornik. U posljednje doba razvijeni su i pretvornici s diskretnim mjernim signalom, koji vrijednosti mjerene veličine daju u brojčanom obliku. Takav se mjerni signal naziva još i digitalni pa se i za mjerni pretvornik upotrebljava pojam digitalni pretvornik.

- Područje mjernog signala određeno je nacionalnim standardima koji su uglavnom međunarodno usklađeni. Proizvođači iz različitih zemalja nude mjerne pretvornike s podudarnim područjem mjernog signala ili, kako se skraćeno govori, s podudarnim izlazom. Tako standardizirana područja mjernog signala prilagođena su ulazima svih različitih sprava ili uređaja za postupanje signalima, ulazima pokaznih instrumenata, zapisnih sprava i dr.
- Izlazna impedancija karakterizira vladanje mjernog pretvornika kada je povezan s idućim stupnjem mjernog lanca, odnosno kada je opterećen. Impedancija izražava zavisnost sinusno promjenjive veličine (npr. napona, tlaka, sile) i druge pridružene veličine (npr. struje, brzine) koja je posljedica njezina djelovanja.

2.5.3. Prijenosne značajke

Prijenosne značajke obuhvaćaju sve različite pojedinosti zavisnosti mjernog signala od mjerene veličine. Mogu biti statičke i dinamičke.

Za određivanje značajki pretvornika potrebno je i računanje statističkih parametara kao što su standardna devijacija i interval pouzdanosti prema izrazima (jed. 4., jed. 5.):

$$\sigma = \sqrt{\frac{1}{N} \sum_{i=1}^N (x_i - \bar{x})^2} \quad (4.)$$

Standardna devijacija, σ , predstavlja prosječno srednje kvadratno odstupanje numeričkih vrijednosti neke veličine $x_1, x_2, x \dots, x_n$ od njihove aritmetičke sredine \bar{x} .

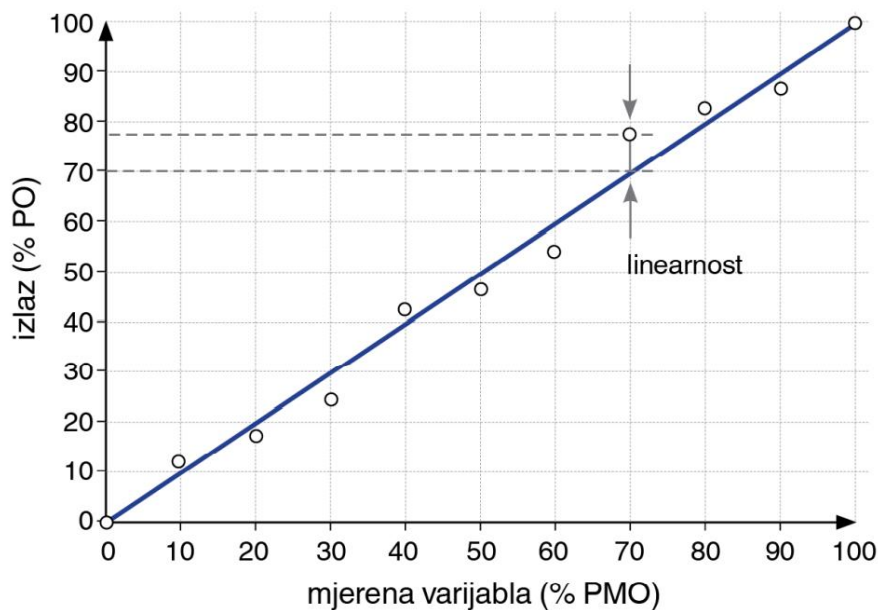
Uz 95% vjerojatnost, interval pouzdanosti je:

$$\left\langle \bar{x} - 2 \frac{\sigma}{\sqrt{n}}, \bar{x} + 2 \frac{\sigma}{\sqrt{n}} \right\rangle \quad (5.)$$

Prijenosne značajke su: linearnost, osjetljivost, ponovljivost, obnovljivost, histereza i statička karakteristika

Linearnost predstavlja blizinu stvarne statičke karakteristike nekom referentnom pravcu. Izražava se postotkom kao najveće odstupanje neke baždarne vrijednosti od pripadajuće vrijednosti na pravcu. Pri tome je potrebno navesti o kojem se pravcu radi i na koje se

baždarenje odnosi odstupanje. Većina je mjernih pretvornika izvedena tako da im je teorijska statička karakteristika linearna tj. pravac na slici 2-2.



Slika 2-2. Linearnost

Osjetljivost predstavlja omjer promjene izlaznog signala i promjene mjerene veličine. Mjerna jedinica osjetljivosti definirana je jedinicama izlaznog signala podijeljenim jedinicama ulaznog signala; V/mV, V/°C, V/mm, itd. Što je veća promjena izlaznog signala za istu promjenu ulaznog signala, veća je osjetljivost mjernih pretvornika. Osjetljivost se definira pri ustaljenom tj. stacionarnom stanju. Za pretvornike s linearnom karakteristikom vrijedi jed.6:

$$S = \frac{\Delta y}{\Delta u} \quad (6.)$$

gdje je : S – osjetljivost mjernog pretvornika

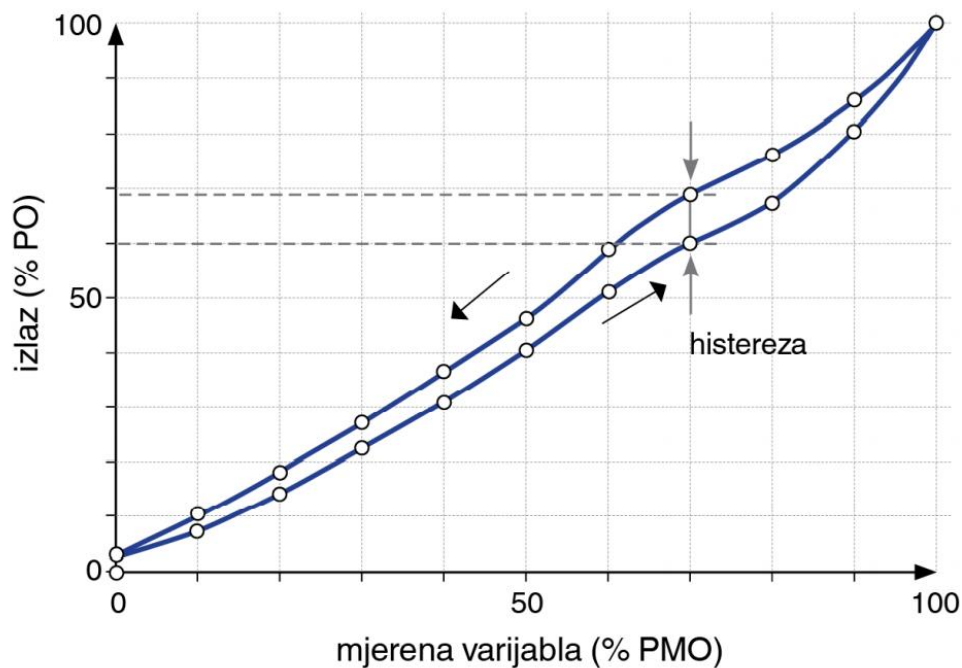
Δy – promjena izlaznog signala

Δu – promjena mjerene veličine

Ponovljivost predstavlja karakteristiku mjernog pretvornika da pri stalnim radnim uvjetima daje jednake vrijednosti izlazne veličine pri uzastopno ponovljenim mjerenjima iste vrijednosti mjerene varijable. Izražava se kao najveća razlika vrijednosti izlaznih veličina pri danoj vrijednosti mjerne varijable unutar mjernog područja. Također se može izraziti s obzirom na najveću vrijednost ili područje mjerene veličine te se tada izražava u postotcima.

Obnovljivost predstavlja karakteristiku mjernog pretvornika da daje jednake vrijednosti izlazne veličine pri uvjetima okoline i različitim uređajima. Obnovljivost se izražava kao i prethodno opisana ponovljivost.

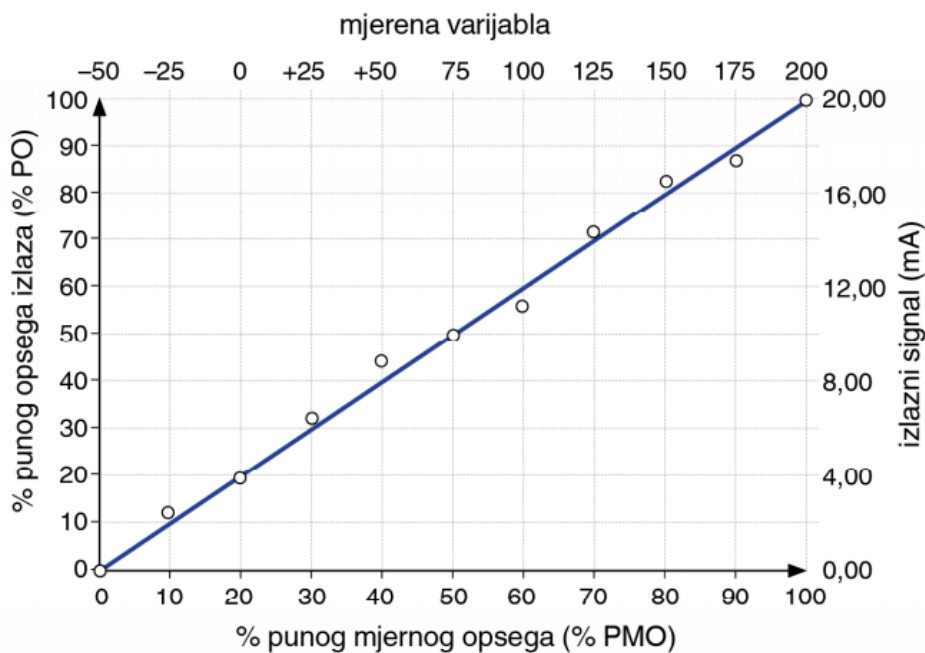
Histereza predstavlja razliku u vrijednostima izlazne veličine za istu vrijednost mjerene varijable kad se mjerena varijabla mijenja tako da najprije raste, a zatim se smanjuje. Izražava se najvećom ustanovljenom razlikom vrijednosti izlazne veličine ili u postotcima punog opsega. Koristi se i izračunavanje histereze s obzirom na dio mjenog područja. Histereza dijela mjenog područja uvijek je manja od histereze ukupnog mjenog područja.



Slika 2-3. Histereza

Statička karakteristika prikazana na slici 2-4. je zavisnost mjernog signala y_m (izlazna veličina) o mjerenoj varijabli y (ulazna veličina).

$$y_m = f(y)$$



Slika 2-4. Statička karakteristika mjernog pretvornika

Stvarna statička karakteristika odstupa od idealne ili teorijske statičke karakteristike i piše se kao zavisnost (jed.7) :

$$y_{mm} = y_m + \varepsilon T \quad (7.)$$

gdje se sa y_m označava stvarna vrijednost mjernog signala, a s εT ukupna pogreška mjernog pretvornika. Pogreška mjernog pretvornika definira se kao algebarska razlika izmjerene vrijednosti i teorijske vrijednosti mjerene veličine.[3]

2.6. METODA

Precizno mjerenje koncentracije je presudno za fleksibilan i optimalan rad sustava. Iz tog razloga potreban je razvoj brzih i pouzdanih senzora za mjerenje koncentracije.

Još uvijek jedine mogućnosti za izravno mjerenje koncentracije alkohola su optički spektroskopski senzori ili metode koje se temelje na određivanju gustoće tekuće smjese. Svi ovi uređaji su relativno glomazni i skupi, pa su stoga neprikladni za komercijalne primjene kao na primjer na terenskim istraživanjima. Nedostatak metoda na osnovi određivanja gustoće je da mjerenje otopina alkohola s malim koncentracijama nije dovoljno precizno za temperature više od 30 °C. Iz tog razloga uzorak tekućine mora se održavati na sobnoj temperaturi. Međutim, ovaj dodatni korak postupka povećava vrijeme mjerenja i usporava djelovanje regulacijskog kruga za održavanje željene koncentracije.

Da bi se skratilo vrijeme i način mjerenja koncentracije u ovom radu se razmatra mogućnost primjene mjerenja kapaciteta, odnosno permitivnosti otopine, kao metode brzog i jednostavnog određivanja koncentracije. U svom najjednostavnijem obliku, kondenzator se može opisati kao element električnog kruga koji se sastoji od dielektrika koji se nalazi između dvije vodljive plohe. Kada je riječ o pločastom kondenzatoru, vrijednost kapaciteta ovisi o površini ploča, njihovoj međusobnoj udaljenosti i permitivnosti materijala između ploča. [5]

2.7. PROJEKTIRANJE SENZORA

Osnovni princip ovakvog načina mjerenja koncentracije je primjena električnog polja na par elektroda pri čemu otopina teče između elektroda i utječe na permitivnost između njih. Zatim se mjeri kapacitet i koristi se za izračunavanje dielektrične konstante.

U prethodnim izvedbama senzora osjetljive elektrode su ugrađene u kućišta od nehrđajućeg čelika i kalupa zabrtvljenima epoksidnom smjesom. Međutim, s vremenom otopina alkohola nagriza epoksidnu smjesu i senzor postaje propusan. Ispitivani senzor je presvučen elektrolakom koji vrlo efikasno štiti pločicu.

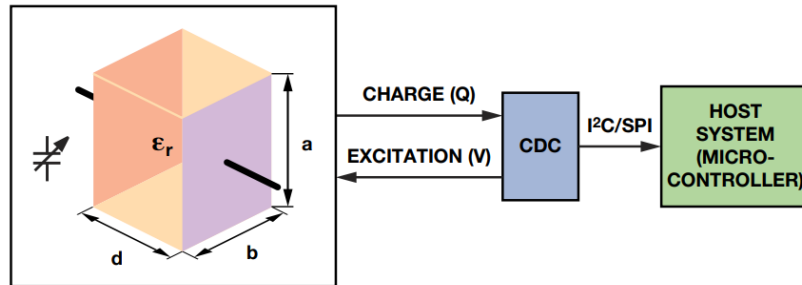
2.7.1. SKLOPOVI AD7745 I AD7746

Određivanje koncentracije razrijeđenih otopina alkohola odnosno mjerenje razlike dielektrične konstante tekućina bila je težak zadatak u prošlosti. S razvojem tehnologije postaje dostupan kompaktni elektronički senzor s velikom razlučivošću mjerenja. Jednostavnom prilagodbom ulazne faze analizator se može koristiti za mjerenje dielektrične konstante. Mjerenje dielektričnih svojstava može se izvoditi u širokom rasponu temperatura i zahtijeva samo jeftinu elektroniku za koju je moguća masovna proizvodnja i upotreba u vođenju procesa.

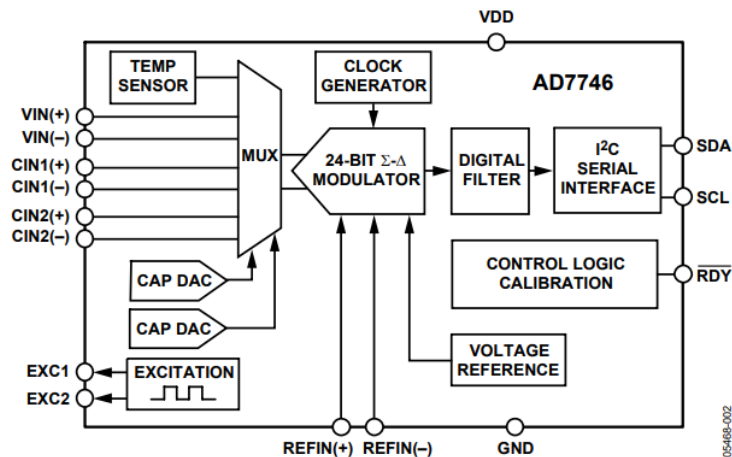
Iskorištavanjem ovih parametara, signal pobude (napon) primjenjuje se na jednu elektrodu, a drugi je spojen na ulaz CDC -a. Kapacitet je isti bez obzira na to koja je elektroda spojena na signal pobude, a koja je spojena na ulaz CDC -a.

Senzori AD7745 i AD7746 su $\Sigma - \Delta$ pretvarači odnosno pretvarači kapaciteta u digitalni signal (CDC). Kapacitet koji se mjeri je spojen izravno na ulaze uređaja. Senzore karakterizira visoka razlučivost (do 21-bitne učinkovite razlučivosti), velika linearnost ($\pm 0,01\%$) i visoka točnost (± 4 fF tvornički kalibrirano). AD7745 i AD7746 imaju raspon ulaznog kapaciteta ± 4 pF.

AD7745 ima jedan ulazni kanal za mjerenje kapaciteta, dok AD7746 ima dva kanala. Svaki se kanal može konfigurirati kao unipolarni ili diferencijalni. AD7745 ima i osjetilo temperature na čipu s razlučivošću od $0,1\text{ }^{\circ}\text{C}$ i točnošću od $\pm 2\text{ }^{\circ}\text{C}$. [6]



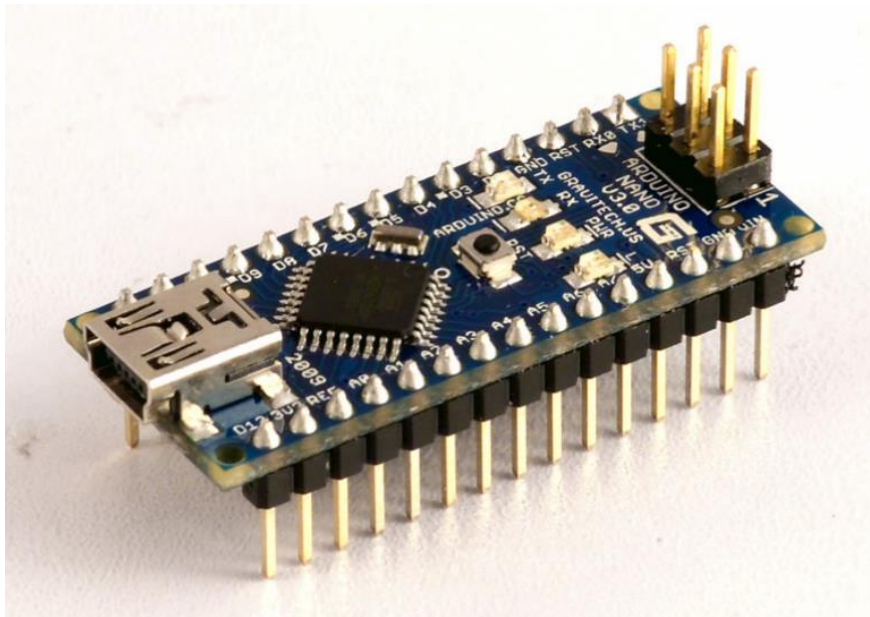
Slika 2-5. Shema mjerenja kapaciteta u kondenzatoru s paralelnom pločom, senzora te upravljačkog programa mjerenja



Slika 2-6. Blok dijagram senzora [6]

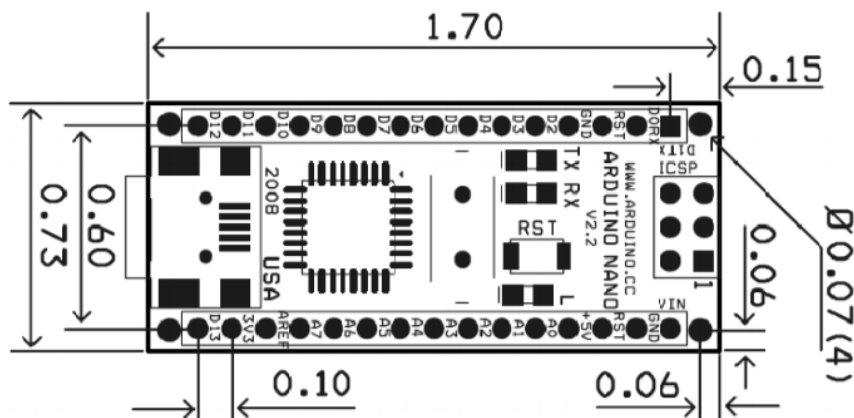
2.7.2. ARDUINO NANO KONTROLER

Pločica s elektrodama se spaja na CDC, a cijeli sustav je upravljan s *Arduino Nano* mikrokontrolerom. Za ovaj sustav odabran je *Arduino nano* mikro kontroler koji je vrlo malih dimenzija pa je pogodan za male projekte. *Arduino Nano* je kompaktan i kompletan mjerni i upravljački sustav temeljen na ATmega328 (*Arduino Nano 3.0*) ili ATmega168 (*Arduino Nano 2.x*) vrstama kontrolera. Za rad potrebno je dovesti samo vanjsko napajanje, koje je ostvareno preko Mini-B USB priključka. *Arduino Nano* projektirala je i proizvodi ju tvrtka *Gravitech*.



Slika 2-7. Arduino Nano mini kontroler

Arduino ima A/D pretvornik koji može imati više priključenih senzora, a može se digitalno upravljati vanjskim sklopovima. *Arduino* projekti mogu biti samostalni ili mogu komunicirati sa softverom koji radi na računalu. [8]



Slika 2-8. Shema Arduino nano kontrolera (dimenzije u inčima) [7]

Programski sustav osmišljen je na taj način da *Arduino* prima signale od senzora te ih kao podatke ispisuje na računalu povezanom preko USB priključka.

3. EKSPERIMENTALNI DIO

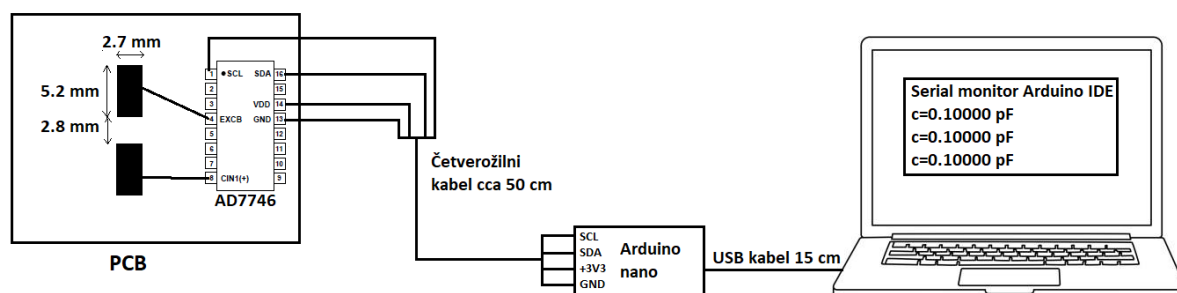
Mjerenje koncentracije alkohola predstavlja važan proces kako u svakodnevici tako i u inženjerskim granama. Samo neki od primjera su provjere i mjerenja u industriji alkoholnih pića, proizvodnja otopina alkohola za medicinske upotrebe te procesi dobivanja spojeva iz etanola i drugih alkohola za što je potrebna velika preciznost. Ovaj eksperiment je pokazao visoku preciznost mjerenja koncentracija alkohola primijenjenom metodom uz prednost ekonomičnosti i pristupačnosti korisniku.

Na temelju različitih dielektričnih konstanti etanola (25 pri 20 °C) i vode (81 pri 20 °C) može se odrediti koncentracija etanola u vodi mjerenjem kapaciteta na kondenzatoru.

Od aparature potrebne su dvije čaše od 100 mL. U jednoj čaši je otopina koja se analizira, dok je u drugoj etanol koji se dodaje u otopinu. Etanol se dodaje plastičnom pipetom od 2 mL. Uz aparaturu potrebna je i izvedba senzora.

Za izvedbu senzora i provedbu mjerenja najprije se provodi dimenzioniranje sustava odnosno određivanje dimenzija planarno postavljenih bakrenih elektroda. Pri dimenzioniranju sustava mora se uzeti u obzir mala udaljenost vodova zbog koje može doći do pojave „parazitskog“ kapaciteta. Kapacitet samog senzora je vrlo malih vrijednosti, a parazitski kapacitet je izuzetno nestabilan, što može dovesti do nestabilnih karakteristika senzora i ozbiljnih smetnji u radu senzora. Stoga se pri projektiranju senzora trebaju uzeti optimalne vrijednosti razmaka između elektroda. Pokazalo se ispitivanjima da su parazitski kapaciteti unutar granica koje omogućuju direktno mjerenje kapaciteta pomoću CDC AD7746, ako su dimenzije elektroda 2.7 mm širine te 5.2 mm duljine sa razmakom od 2.8 mm.

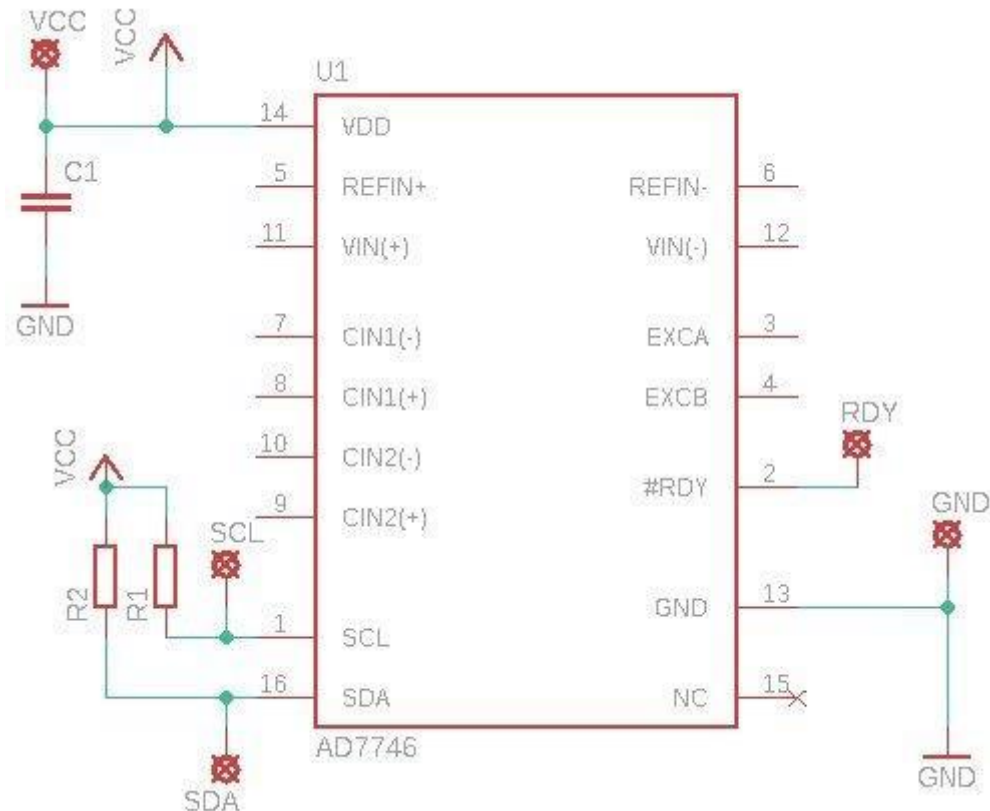
Bakrene elektrode na polimernoj pločici spojene su na 24 bitni senzor tipa AD7746.



Potrebno je još dodati kondenzator na AD7746 (piše u datasheet-u) i pullup resistore za SCL i SDA.

Slika 3-1. Skica sustava

Poslije dimenzioniranja senzora pristupilo se projektiranju i kreiranju samog sustava, odnosno spajanja svih komponenti u procesnu cjelinu. Cijela pločica sa sensorom i elektrodama se premazuje lakom za električno izoliranje. Pločica sa sensorom i elektrodama koja se stavlja u otopinu spaja se s *Arduino nano* mikrokontrolerom, četverožilnim kablom dužine 50 cm. Usb kablom od 15 cm Arduino sustav spaja se na računalo.



Slika 3-2. Električna shema spajanja AD7746

Oznake na shemi senzora na slici 3-2. su ulazni i izlazni dijelovi za mjerenje kapaciteta :

SCL (eng. *serial interface clock input*) - ulaz sata serijskog sučelja. Povezuje se s glavnom linijom sata. Potreban je otpornik ako već nije predviđen u sustavu

RDY (eng. *logic output*) - Logički izlaz. Pad na ovom izlazu pokazuje da je došlo do konverzije na omogućenim kanalima i da su dostupni novi podaci..

EXC A, EXC B (eng. *CDC excitation outputs*) – izlazi pobude CDC -a. Izmjereni kapacitet spojen je između jednog od EXC značajke i jednog od CIN značajke. Ako se ne koriste, ove dijelove senzora treba ostaviti kao otvoreni krug.

REFIN +, REFIN - (eng. *differential voltage reference input for the voltage channel*) - referentni ulaz diferencijalnog napona za naponski kanal (ADC). Alternativno, interna

referenca na čipu može se koristiti za naponski kanal. Ovi referentni ulazi ne koriste se za pretvaranje na kapacitivnom kanalu/ima (CDC). Ako se ne koriste, ti se dijelovi mogu ostaviti kao otvoreni krug ili spojiti na GND.

CIN – (eng. *CDC second capacitive input*) - CDC drugi kapacitivni ulaz (u jednostrukom načinu rada) ili pozitivni kapacitivni ulaz (u diferencijalnom načinu rada). Ako ne koristi se, ovaj pin se može ostaviti u otvorenom krugu ili spojiti na GND.

CIN + (eng. *CDC negative capacitive input in differential mode CDC*) - negativni kapacitivni ulaz u diferencijalnom načinu rada. Ovaj pin je interno isključen u jednostrukom CDC-u konfiguracija. Ako se ne koristi, ovaj pin možete ostaviti kao otvoreni krug ili spojiti na GND.

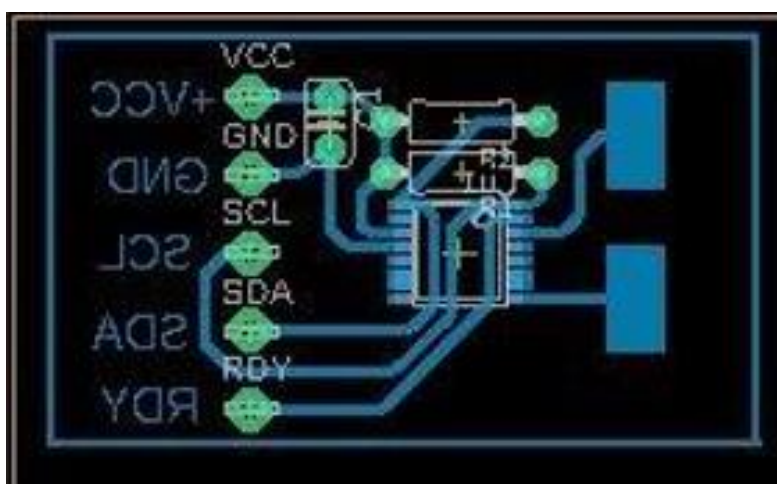
VIN -, VIN + (eng. *differential voltage input for the voltage channel*) - ulaz za diferencijalni napon za naponski kanal (ADC). Ovi pinovi se također koriste za povezivanje vanjskog dioda za osjetljivost temperature. Ako se ne koriste, ti se pinovi mogu ostaviti kao otvoreni krug ili spojiti na GND.

GND (eng. *ground pin*) - uzemljenje

NC (eng. *not connected*) - nije povezano. Ovaj dio se treba ostaviti kao otvoreni krug

SDA (eng. *serial interface bidirectional data*) - dvosmjerni podaci serijskog sučelja. Povezuje se s linijom glavnih podataka. Zahtijeva pull-up otpornik ako ga nema drugdje u sustavu.

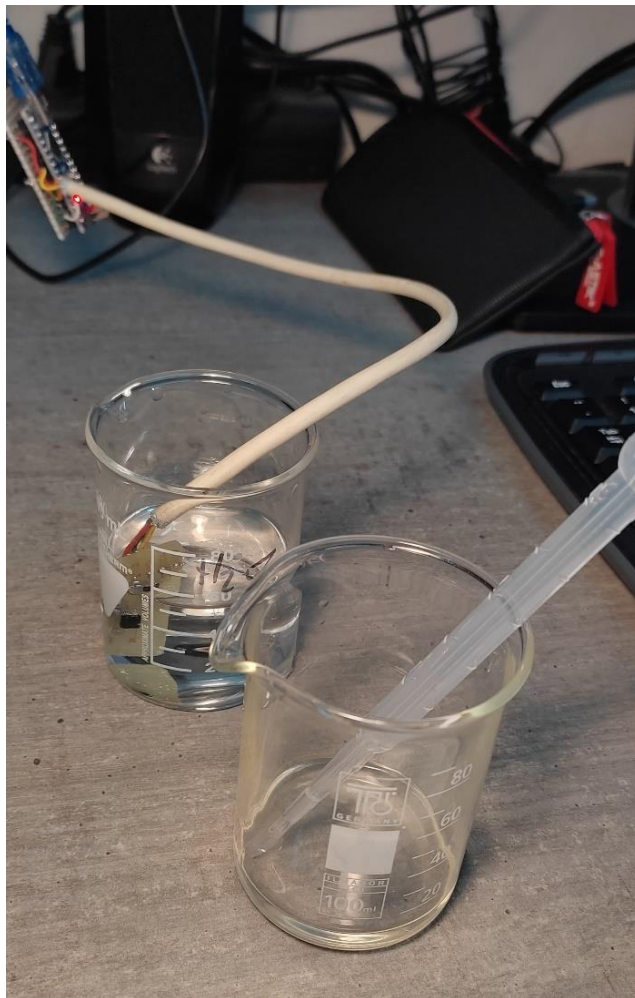
VDD (eng. *power supply voltage*) - Napon napajanja. Ovaj se dio treba odvojiti od uzemljenja (GND), na primjer, pomoću kondenzatora niske impedancije u kombinaciji s 10 μ F tantala i 0,1 μ F višeslojne keramike



Slika 3-3. Prikaz izvedbe senzora i CDC na tiskanoj pločici

3.1. OPIS RADA

Eksperimentalna mjerenja se provode vrlo jednostavno. Nakon što se svi elementi mjernog sustava spoje, pločica se uroni u otopinu te se čeka 2 minute dok se vrijednosti stabiliziraju. Senzor tipa AD7746 može mjeriti signal i do 90 puta po sekundi. Ovdje je programski podešeno da se mjerenja ispituju jedno u sekundi, što je sasvim dovoljno za dokazivanje primjenjivosti metode. Provodilo se 30 mjerenja za svaku otopinu . Pripremaju se otopine željene koncentracije odnosno udjela etanola u vodi. U čašu se ulije 40 ml destilirane vode te se mjerio kapacitet. Zatim se dodaje 2 ml čistog etanola, te se ponovno mjere vrijednosti kapaciteta. Postupak dodavanja etanola se ponavlja sve dok ukupni volumen etanola se iznosi 20 ml odnosno 33,33% volumnog udjela. Rezultati mjerenja se zapisuju u tablici u računalu te se u Excelu izračunaju statistički parametri kao što su standardna devijacija, varijanca, prosjek itd.



Slika 3-4. Rad u laboratoriju

4. REZULTATI I RASPRAVA

4.1. PRIKAZ REZULTATA

Tablica 1. Vrijednosti dobivenog kapaciteta kondenzatora za određene vrijednosti koncentracije etanola.

Kapacitet/pF				
V(etanol) = 0 mL	V(etanol) = 2 mL	V(etanol) = 4 mL	V(etanol) = 6 mL	V(etanol) = 8 mL
1,152	1,027	0,993	0,928	0,938
1,172	1,008	1,001	0,921	0,932
1,160	1,032	1,004	0,935	0,924
1,162	1,007	0,999	0,936	0,929
1,171	1,044	0,996	0,934	0,942
1,170	1,042	0,996	0,926	0,938
1,171	1,032	0,999	0,924	0,936
1,171	1,011	1,005	0,926	0,944
1,185	1,006	1,007	0,928	0,936
1,186	1,008	1,004	0,939	0,933
1,168	1,012	1,004	0,932	0,927
1,187	1,029	1,016	0,928	0,936
1,187	1,058	1,014	0,929	0,932
1,176	1,063	1,010	0,935	0,939
1,189	1,050	1,016	0,951	0,944
1,189	1,023	1,022	0,936	0,934
1,168	1,071	1,008	0,950	0,944
1,190	1,072	1,026	0,942	0,935
1,190	1,038	1,012	0,946	0,941
1,178	1,034	1,025	0,955	0,943
1,191	1,049	1,052	0,947	0,941
1,191	1,036	1,054	0,946	0,944
1,190	1,066	1,032	0,955	0,937
1,192	1,052	1,057	0,957	0,957
1,192	1,088	1,058	0,949	0,948
1,178	1,091	1,046	0,969	0,943
1,192	1,060	1,021	0,959	0,951
1,192	1,064	1,033	0,963	0,941
1,175	1,065	1,024	0,965	0,948

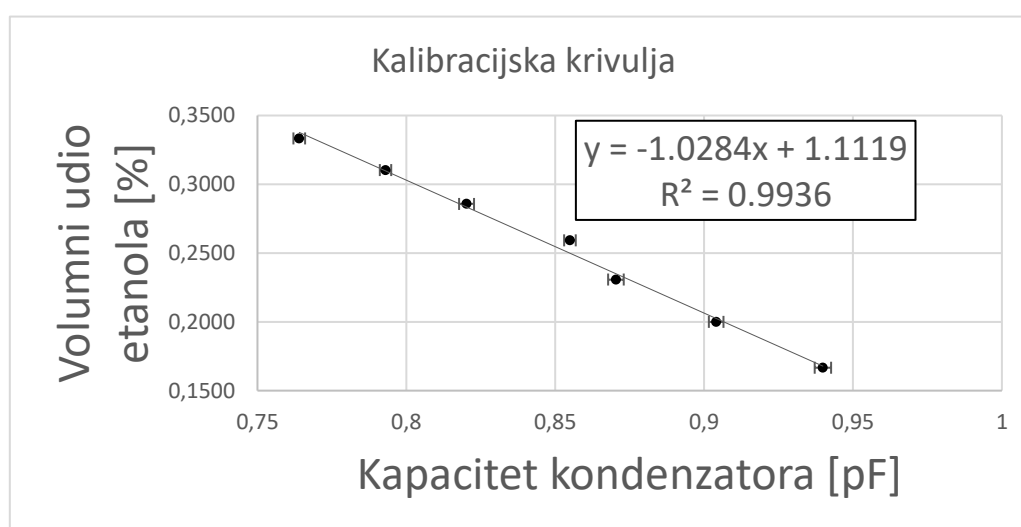
V(etanol) = 10 ml	V(etanol)= 12 ml	V(etanol) = 14 ml	V(etanol) = 16 ml	V(etanol) = 18 ml	V(etanol) = 20 ml
0,902	0,862	0,855	0,805	0,793	0,765
0,899	0,888	0,852	0,815	0,795	0,756
0,898	0,873	0,855	0,815	0,787	0,766
0,909	0,869	0,855	0,812	0,792	0,753
0,909	0,860	0,847	0,818	0,786	0,767
0,904	0,865	0,849	0,818	0,790	0,760
0,897	0,868	0,854	0,820	0,789	0,762
0,905	0,866	0,852	0,815	0,791	0,757
0,902	0,862	0,856	0,813	0,787	0,763
0,927	0,872	0,848	0,810	0,793	0,765
0,891	0,870	0,854	0,811	0,804	0,763
0,896	0,878	0,845	0,818	0,800	0,760
0,902	0,875	0,863	0,816	0,790	0,760
0,900	0,874	0,852	0,817	0,796	0,763
0,905	0,869	0,854	0,817	0,792	0,759
0,907	0,866	0,842	0,813	0,796	0,757
0,898	0,866	0,857	0,822	0,791	0,762
0,900	0,858	0,855	0,827	0,791	0,764
0,903	0,865	0,860	0,828	0,804	0,762
0,910	0,861	0,860	0,825	0,794	0,770
0,908	0,876	0,862	0,822	0,800	0,775
0,902	0,860	0,858	0,826	0,791	0,775
0,899	0,873	0,857	0,831	0,792	0,770
0,898	0,867	0,862	0,825	0,799	0,763
0,900	0,879	0,852	0,829	0,795	0,765
0,908	0,876	0,866	0,834	0,788	0,761
0,913	0,877	0,856	0,829	0,798	0,765
0,908	0,882	0,852	0,826	0,792	0,766
0,911	0,881	0,858	0,824	0,779	0,772

U tablici 1. prikazane su vrijednosti kapaciteta dobivenog za različite volumne udjele etanola u vodi. Te vrijednosti će nam poslužiti sa daljnu analizu i proračun značajki i karakteristika mjernog pretvornika.

Tablica 2. Vrijednosti volumnog udjela etanola u vodi, prosječni kapacitet izračunat iz vrijednosti u Tablici 1 za pojedini udio, standardna devijacija i interval pouzdanosti pojedinih mjerenja

	V(etanol)= 12 mL	V(etanol)= 14 mL	V(etanol) = 16 mL	V(etanol) = 18 mL	V(etanol) = 20 mL
Volumni udio etanola [%]	0,231	0,259	0,286	0,310	0,333
Prosječni kapacitet	0,870	0,855	0,820	0,793	0,764
Standardna devijacija	0,007	0,005	0,007	0,005	0,005
Interval pouzdanosti	0,003	0,002	0,003	0,002	0,002

U Tablici 2. prikazane su izračunate vrijednosti volumnog udjela etanola u vodi, prosječni kapacitet izračunat iz vrijednosti u Tablici 1 za pojedini udio, te standardna devijacija i interval pouzdanosti. Može se uočiti promjena vrijednosti varijance odnosno standardne devijacije u uzorku gdje se nalazi 8 ml etanola, te se ta vrijednost održava na stalnom i prihvatljivom iznosu. Zbog toga se uzimaju mjerenja od 8 – 20 ml etanola u 40 ml vode.



Slika 4-1. Ovisnost kapaciteta kondenzatora o volumnom udjelu etanola

Na slici 4-1. prikazana je kalibracijska krivulja odnosno ovisnost kapaciteta kondenzatora o udjelu etanola u otopini. Uzimala su se mjerenja od 8 do 20 ml etanola zbog spomenute stabilizacije vrijednosti standardne devijacije tih mjerenja. Rezultati pokazuju linearnu ovisnost s vrlo dobrim intervalom pouzdanosti (okomite linije za pojedinu točku). Interval pouzdanosti je područje u kojem se točka nalazi sa određenom vjerojatnošću i najveća vrijednost iznosi $\pm 0,00275$ pF.

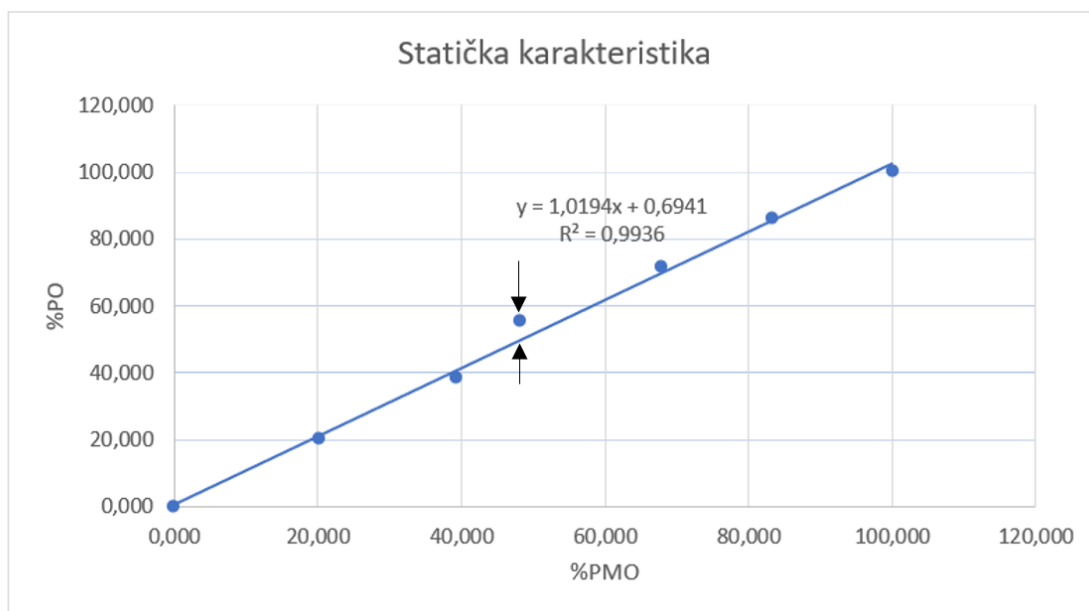
4.2. ODREĐIVANJE ZNAČAJKI MJERNOG PRETVORNIKA

Nakon što se prikazala ovisnost kapaciteta o udjelu etanola potrebno je odrediti značajke projektiranog mjernog pretvornika.



Slika 4-2. Statička karakteristika mjernog pretvornika

Statička karakteristika je prikazana na slici 4-2 i prvi je i najvažniji parametar mjernog pretvornika te je iskazana kao jednadžba pravca $y = 1,0194x + 0,6941$.



Slika 4-3. Najveće odstupanje točke – linearnost

Linearnost prikazana na slici 4-3 predstavlja najveću odaljenost točke od pravca te se vidi na 4. točki i izračunato pomoću jednadžbe pravca iznosi 5,617 %PO.

Određivanje značajke pouzdanosti, obnovljivosti te životnog vijeka senzora zahtijevale bi dulji period mjerenja i umjeravanja, tako to pitanje ostaje otvoreno za daljnja istraživanja.

5. ZAKLJUČAK

Razvijeni senzor za mjerenje koncentracije otopina odnosno mjerni pretvornik pokazao se praktičnim i preciznim u mjerenjima koncentracije etanola. Mjerenja koncentracije etanola su vrlo raširena pa bi tako i primjena ovog načina mjerenja također mogla biti vrlo korisna. Ovakvi uređaji bi zbog svojih malih dimenzija vrlo lako mogli zamijeniti skupe uređaje za precizno mjerenje koncentracije alkohola, kao npr. razne vrste ebulioskopa.

Ovaj rad predstavlja tek uvod u napredak CDC tehnologije u primjeni ovakvih vrsta senzora, te nagovještava ogroman potencijal u različitim primjenama. Međutim, treba imati na umu da precizan dizajn senzora (uključujući veličinu, položaj i ostale parametre komponenti ovog mjernog sustava) ima potrebu za dubljim istraživanjem i opsežnijim eksperimentalnim testiranjem. Ova netradicionalna uporaba kapacitivno - digitalnog pretvarača omogućuje jednostavno, i dosta pristupačno rješenje za mjerenje koncentracije otopina alkohola.

LITERATURA

- [1] Dr. Ivan Filipović, Dr. Stjepan Lipanović, Opća i anorganska kemija – 1. dio, IX izdanje, Zagreb, 1995.
- [2] Bolf N., Mjerenje razine – predavanje iz kolegija Mjerenja i vođenje procesa, Fakultet Kemijskog inženjerstva i tehnologije Sveučilišta u Zagrebu, 2017
- [3] Bolf. N., Procesna mjerenja – mjerni pretvornici, interna skripta, Fakultet kemijskog inženjerstva i tehnologije Sveučilišta u Zagrebu, ZMAVP, Zagreb, 2016.
- [4] Bolf N., Automatsko vođenje procesa, Interna skripta, Zagreb, 2016.
- [5] Jim Scarlett, Capacitance-to-Digital Converter Facilitates level sensing in diagnostic systems,
- [6] Analog Devices, Priručnik - 24-Bit Capacitance-to-Digital Converter with Temperature Sensor, 2005.
- [7] Arduino nano (V2.3.) User manual
<https://www.arduino.cc/en/uploads/Main/ArduinoNanoManual23.pdf>
- [8] RS Components, Arduino nano product overview
<https://roboromania.ro/datasheet/Arduino-Nano-roboromania.pdf>

Popis simbola

φ – volumni udio, %

C – kapacitet, F

Q – naboj, C

U – napon, V

ε_0 - permitivnost testiranih kemikalija, F/m

ε_r - dielektrična konstanta vakuma ($8,854 \times 10^{-12} \frac{As}{Vm}$)

A – površina elektroda, m²

d – razmak između elektroda, m

S – osjetljivost mjernog pretvornika

Δy – promjena izlaznog signala

Δu – promjena mjerene veličine

% PO – postotak punog opsega, %

% PMO – postotak punog mjernog opsega, %

Životopis

████████████████████ Školovanje sam započeo 2004 godine u mjestu Kuzmica gdje sam završio prva 4 razreda osnovne škole. Osnovnu školu sam nastavio i završio u Osnovnoj školi Antuna Kanižlića u Požegi. Nakon završetka osnovne škole upisujem Prirodoslovno - matematičku Gimnaziju u Požegi. Po završetku srednje škole upisujem preddiplomski studij Kemija i inženjerstvo materijala na Fakultetu Kemijskog inženjerstva i tehnologije Sveučilišta u Zagrebu. Studentsku praksu sam završio na Institutu Ruđer Bošković.