

Senzorski filmovi na osnovi metil crvenog za primjenu u mikroreaktorima

Drmić, Katarina Marija

Master's thesis / Diplomski rad

2022

Degree Grantor / Ustanova koja je dodijelila akademski / stručni stupanj: **University of Zagreb, Faculty of Chemical Engineering and Technology / Sveučilište u Zagrebu, Fakultet kemijskog inženjerstva i tehnologije**

Permanent link / Trajna poveznica: <https://urn.nsk.hr/urn:nbn:hr:149:709660>

Rights / Prava: [In copyright](#)/[Zaštićeno autorskim pravom.](#)

Download date / Datum preuzimanja: **2024-07-22**



Repository / Repozitorij:

[Repository of Faculty of Chemical Engineering and Technology University of Zagreb](#)



SVEUČILIŠTE U ZAGREBU
FAKULTET KEMIJSKOG INŽENJERSTVA I TEHNOLOGIJE
SVEUČILIŠNI DIPLOMSKI STUDIJ

Katarina Marija Drmić

DIPLOMSKI RAD

Zagreb, rujan 2022.

SVEUČILIŠTE U ZAGREBU
FAKULTET KEMIJSKOG INŽENJERSTVA I TEHNOLOGIJE
POVJERENSTVO ZA DIPLOMSKE ISPITE

Kandidatkinja **Katarina Marija Drmić**

Predala je izrađen diplomski rad dana: 27. rujna 2022.

Povjerenstvo u sastavu:

Prof. dr. sc. Domagoj Vrsaljko, Fakultet kemijskog
inženjerstva i tehnologije, Sveučilište u Zagrebu
Prof. dr. sc. Mirela Leskovic, Fakultet kemijskog
inženjerstva i tehnologije, Sveučilište u Zagrebu
Doc. dr. sc. Zvonimir Katančić, Fakultet kemijskog
inženjerstva i tehnologije, Sveučilište u Zagrebu
Izv. prof. dr. sc. Igor Dejanović, Fakultet kemijskog
inženjerstva i tehnologije, Sveučilište u Zagrebu (zamjena)

povoljno je ocijenilo diplomski rad i odobrilo obranu diplomskog
rada pred povjerenstvom u istom sastavu.

Diplomski ispit održat će se dana: 30. rujna 2022.

SVEUČILIŠTE U ZAGREBU
FAKULTET KEMIJSKOG INŽENJERSTVA I TEHNOLOGIJE
SVEUČILIŠNI DIPLOMSKI STUDIJ

Katarina Marija Drmić

SENZORSKI FILMOVI NA OSNOVI METIL CRVENOG ZA PRIMJENU U
MIKROREAKTORIMA

DIPLOMSKI RAD

Voditelj rada: prof. dr. sc. Domagoj Vrsaljko

Članovi ispitnog povjerenstva:

prof. dr. sc. Domagoj Vrsaljko

prof. dr. sc. Mirela Leskovic

doc. dr. sc. Zvonimir Katančić

Zagreb, rujan 2022.

Zahvaljujem mentoru prof. dr. sc. Domagoju Vrsaljku na ukazanom povjerenju, prenesenom znanju i svim konstruktivnim savjetima. Također zahvaljujem i asistentu, Marijanu-Peri Markoviću, mag. ing. cheming. na velikoj podršci i strpljenju, te prenesenom znanju tijekom cijelog izvođenja eksperimenata, analiza i izrade rada. Zahvaljujem i svojim roditeljima te sestrama koji su bili uz mene tijekom cijelog studija i pružili mi bezbrižno studiranje. Također zahvaljujem i svojim prijateljima koji su me bodrili i pružili mi neizmjernu podršku tijekom studija i naravno najljepše studentske dane.

Senzorski filmovi na osnovi metil crvenog za primjenu u mikroreaktorima

Sažetak

Cilj ovoga rada je bio dizajnirati pločice i milireaktore od polipropilena na FFF 3D-pisaču. Zatim pločice i kanale milireaktora prevući senzorskom prevlakom koja se prethodno pripremi sol-gel metodom.

Senzorski filmovi pripremili su se upotrebom tetraetoksisilana, TEOS i feniltrimetoksisilana FTMS kao prekursora za sol-gel metodu, etanola kao otapala, metil crvenog kao pH indikatora i klorovodične kiseline, HCl-a, kao katalizatora reakcije. Pločice su uspješno izrađene na 3D-pisaču, te su senzori na površini pločica pokazivali odziv, odnosno došlo je do promjene boje senzorskih filmova. Milireaktori su također pokazivali odziv, došlo je do promjene boje senzorskih filmova u kanalima milireaktora, u odnosu na pH-vrijednost. Promjena boje senzorskih filmova nije bila vidljiva golim okom no putem RGB softvera za analizu boje primijećen je trend RGB vrijednosti u odnosu na pH.

Entalpija taljenja te temperatura taljenja je veća kod polipropilena koji je bio u formi granula, u odnosu na polipropilen proizvođača BASF, koji se koristio za 3D-ispis pločica i milireaktora, koji je u formi filamenta.

Mjerenjem kontaktnog kuta zaključeno je da se hidrofobnost pločica smanjuje upotrebom senzorskih filmova.

FTIR analizom pločica sa i bez senzorskog filma potvrđena je prisutnost funkcionalnih grupa polipropilena. Analizom pločica sa senzorskim filmom pronađene su funkcionalne skupine silanskih prekursora koji su se koristili za izradu filmova.

Ključne riječi: milireaktor, 3D-pisač, sol-gel metoda, senzorski filmovi, RGB vrijednost

Methyl red-based sensor films for use in microreactors

Summary

The aim of this work was to design plates and millireactors made of polypropylene on the FFF 3D printer. Then cover the plates and channels of the millireactor with a sensor coating that is previously prepared using the sol-gel method.

The sensor films were prepared using tetraethoxysilane, TEOS, and phenyltrimethoxysilane, FTMS as a precursor for the sol-gel method, ethanol as a solvent, methyl red as a pH indicator, and hydrochloric acid, HCl, as a reaction catalyst. The plates were successfully made on a 3D printer, and the sensors on the surface of the plates showed a response, the color of the sensor films changed. The millireactors also showed a response, there was a change in the color of the sensor films in the channels of the millireactor, to the pH value. The change in color of the sensor films was not visible to the naked eye, but a trend of RGB values to pH was observed using the RGB color analysis software.

Melting enthalpy and melting temperature are higher with polypropylene that was in the form of granules compared to the polypropylene produced by BASF that was used for 3D printing of plates and millireactors, which is in the form of filaments.

By measuring the contact angle, it was concluded that the hydrophobicity of the plates decreases with the use of sensor films.

FTIR analysis of plates with and without sensor film confirmed the presence of polypropylene functional groups. By analyzing the plates with the sensor film, the functional groups of the silane precursors that were used to make the films were found.

Keywords: millireactor, 3D-printer, sol-gel method, sensor films, RGB value

Sadržaj

1.	UVOD	1
2.	TEORIJSKI DIO	2
2.1.	POLIMERI	2
2.1.1.	PODJELA POLIMERA	3
2.1.2.	POLIPROPILEN	5
2.2.	ADITIVNA PROIZVODNJA	6
2.2.1.	PRIMJENA ADITIVNE PROIZVODNJE	7
2.2.2.	POSTUPAK ISPISA 3D-MODELA	10
2.2.3.	PODJELA TEHNOLOGIJA ADITIVNE PROIZVODNJE	12
2.2.4.	PROIZVODNJA RASTALJENIM FILAMENTOM.....	12
2.3.	KEMIJSKI SENZORI	13
2.3.1.	OPTIČKI KEMIJSKI SENZORI	15
2.4.	SOL-GEL POSTUPAK.....	16
2.4.1.	REAKCIJSKI MEHANIZAM SOL-GEL POSTUPKA	19
2.4.2.	DOZRIJEVANJE GELA.....	21
2.4.3.	INTEGRIRANJE SENZORA U MATRICU FILMA.....	22
2.4.4.	NANOŠENJE FILMA.....	22
3.	EKSPERIMENTALNI DIO	25
3.1.	MATERIJALI	25
3.2.	FFF PISAČ	25
3.3.	RAČUNALNI PROGRAMI	26
3.4.	OPTIMIRANJE POSTAVKI PISAČA	30
3.5.	PRIPREMA SENZORSKIH FILMOVA ZA PLOČICE	30
3.6.	NANOŠENJE FILMOVA NA PLOČICU I U MILIREAKTORIMA.....	31
3.7.	PRIPREMA OTOPINA RAZLIČITIH pH-VRIJEDNOSTI	32
3.8.	ANALIZE PLOČICA I MILIREAKTORA	33
3.8.1.	ANALIZIRANJE PROJENE BOJE ODREĐIVANJEM RGB VRIJEDNOSTI.....	33
3.8.2.	ANALIZA UZORKA PLOČICA POLIPROPILENA DIFERENCIJALNOM PRETRAŽNOM KALORIMETRIJOM	33
3.8.3.	ANALIZA PLOČICA INFRACRVENOM SPEKTROSKOPIJOM S FOURIEROVOM TRANSFORMACIJOM.....	34
3.8.4.	ANALIZA PLOČICA MJERENJEM KONTAKTNOG KUTA	34
4.	REZULTATI I RASPRAVA	36
4.1.	ODREĐIVANJE RGB VRIJEDNOSTI PLOČICA SA SENZORSKIM FILMOVIMA	36
4.2.	ISPITIVANJE FILMOVA U MILIREAKTORIMA	41
4.3.	DIFERENCIJALNA PRETRAŽNA KALORIMETRIJA	46

4.4.	KONTAKTNI KUT	47
4.5.	FTIR ANALIZA.....	48
5.	ZAKLJUČAK	49
6.	LITERATURA.....	50

1. UVOD

Aditivna proizvodnja je formalizirani izraz za 3D-ispis. 3D-ispis primjenjuje se u prehrambenoj industriji, estetskoj kirurgiji, automobilskoj industriji te farmaceutskoj industriji. Aditivna proizvodnja nudi široki izbor materijala za upotrebu, od polimera do različitih metala, papira te hrane. Široko je primjenjiva u praksi zbog brzine izrade prototipova do izrade funkcionalnih dijelova. Daleko najčešća AP tehnologija temeljena na ekstruziji je proizvodnja rastaljenim filamentom, FFF ili FDM (eng. *Fused filament fabrication, Fused deposition modeling*).

Kemijski senzori su uređaji čija je primjena široka u svakodnevnom životu, znanosti i industriji. To su uređaji koji pretvaraju određenu kemijsku informaciju u analitički mjerljiv signal. Optički kemijski senzor detektira promjenu optičkih svojstava koji nastaju kao posljedica njegove interakcije s analitom.

Sol-gel postupak se odnosi na proces nastanka anorganske amorfnе trodimenzionalne mreže. Proces se sastoji od stvaranja koloidne otopine, sola, te pretvaranje kapljevite koloidne faze u krutu čime se formira kontinuirana mreža, gel. Ovim postupkom mogu se dobiti površinski stabilni filmovi koji služe kao nosač pH indikatora.

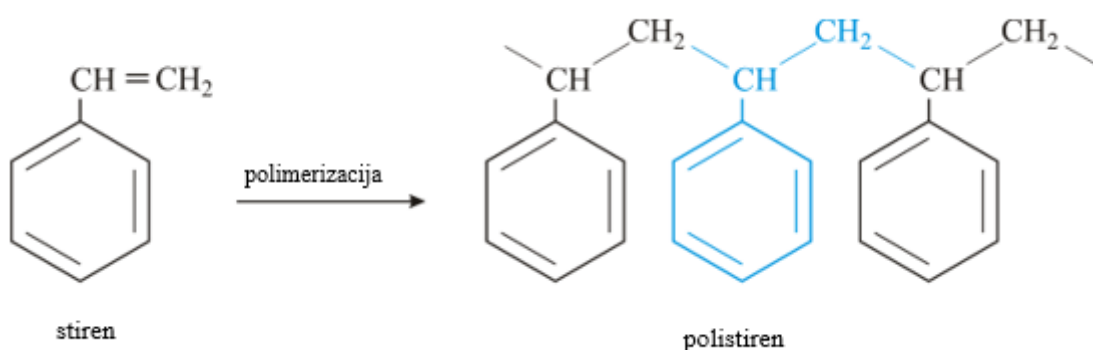
U ovom radu kao materijal za izradu pločica i milireaktor koristio se polipropilen. Pločice i milireaktori, ispisani su na FFF 3D-pisaču koji koristi tehnologiju proizvodnje rastaljenim filamentom. Prekursori za sol-gel proces su tetraetoksisilan (TEOS) i feniltrimetoksisilan (FTMS), sol-gel postupkom dobiveni su pH-senzorski filmovi, a kao pH indikator korišten je metil crveno. Senzorski filmovi primijenit će se na pločice i u kanale milireaktora.

Cilj ovoga rada je dobiti funkcionalan pH-senzorski film koji će na pločicama i kanalima milireaktora davati jasan odziv u realnom vremenu.

2. TEORIJSKI DIO

2.1. POLIMERI

Polimeri su kemijski spojevi velikih molekulskih masa, koje mogu biti u rasponu do nekoliko tisuća pa sve do nekoliko milijuna grama po molu. Monomeri su građevne jedinice polimera. Riječ polimer potječe od grčkih riječi *poli* što znači mnogo i *meros* što znači dio. Polimeri mogu biti linerani, razgranati ili međusobno povezani. Polimeri nastaju procesom polimerizacije monomera (slika 1.).^{1,2}



Slika 1. Kemijska reakcija polimerizacije polistirena

Veličina polimera može se definirati njihovom masom ili brojem ponavljajućih jedinica. Ovaj posljednji pokazatelj veličine, odnosno broj ponavljanih jedinica naziva se stupanj polimerizacije. Molekulska masa polimera je stoga umnožak relativne molarne mase i stupnja polimerizacije. Većina polimera je organske prirode, odnosno temelje se na kovalentnim spojevima ugljika. Ostali elementi od kojih se mogu sastojati polimeri najčešće su: vodik, kisik, klor, fluor, fosfor i sumpor, tj. one elemente koji su u stanju tvoriti kovalentne veze s ugljikom. Kao što je karakteristično za kovalentne spojeve, pored primarnih valentnih sila, molekule polimera također su podložne raznim sekundarnim intermolekularnim silama. To uključuje dipolne sile između suprotno nabijenih krajeva polarnih veza i disperzijske sile.^{1,2}

Nomenklatura polimera temelji se na sljedeća dva načela: prema imenima monomera i prema njihovim strukturama. Polimer dobiva ime prema osnovnoj monomernoj jedinici uz dodatak prefiksa poli-. npr. monomer je propilen, a polimer se naziva polipropilen. Neki od polimera dobivaju ime prema karakterističnoj strukturalnoj skupini u monomeru, budući da osnovna monomerna jedinica nastaje iz različitih polaznih tvari. Također se dozvoljava i upotreba

trivijalnih i komercijalnih imena, npr. polimer pod komercijalnim nazivom Teflon je poli(tetrafluoretilen), PTFE.^{1,2}

2.1.1. PODJELA POLIMERA

Postoje brojne metode za klasifikaciju polimera. Mogu se podijeliti prema podrijetlu, prema strukturalnoj građi polimera, prema morfologiji, prema obliku makromolekule, prema mehanizmu polimerizacije, prema termomehaničkim karakteristikama.^{1,2}

I. Prema podrijetlu

Polimeri se prema podrijetlu dijele na sintetske i prirodne. Prirodni nastaju biosintezom u prirodi, a mogu se i sintetizirati iz monomera prirodnog podrijetla. Najčešći primjeri prirodnih polimera su: svila, koža, škrob, celuloza i prirodna guma.

Sintetski polimeri mogu biti anorganskog i organskog podrijetla. Monomeri, kao polazne sirovine dobivaju se iz nafte, te ih čine ugljikovodici.^{1,2}

II. Prema strukturalnoj građi polimera

Mogu se podijeliti na homopolimere i kopolimere. Homopolimeri se sastoje od samo jedne vrste mera, dok se kopolimeri sastoje od dvije vrste ponavljajućih jedinica.

Kopolimeri se dalje dijele na:

- alternirajuće kopolimere – monomeri se pravilno ponavljaju,
- statističke kopolimere – monomeri se ponavljaju nasumično,
- graft kopolimere – na lanac jedne vrste monomera vezani su lanci koje čine monomeri druge vrste,
- blok kopolimere – monomeri se ponavljaju u pravilnim blokovima.^{1,2}

III. Prema morfologiji

Polimeri se prema prostornom položaju molekula mogu podijeliti na kristalne, semikristalne ili kristalaste i amorfne.^{1,2}

Kristalni polimeri međusobno se pakiraju u snopove paralelnih molekula i takvi polimeri su linearni. Lanci makromolekula kod kristalnih polimera povezani su sekundarnim vezama.^{1,2}

Kod kristalastih polimera kristaličnost nije na atomskoj razini, već na nadmolekularnoj. Amorfni polimeri sadrže polimerne lance koji su međusobno isprepleteni te se gibaju Brownovim gibanjem, uz uvjet da nemaju međusobne steričke smetnje. Pokretljivost polimernih lanaca karakterizira staklišta, T_g , odnosno temperatura staklastog prijelaza. Ako je temperatura okoline ispod staklišta, manja je pokretljivost lanaca, a ako je iznad onda je veća i pokretljivost polimernih lanaca.^{1,2}

IV. Prema obliku makromolekule

Dijele se na:

- linerane – monomeri su povezani u ravni lanac,
- razgranate – bočni lanci vezani su na glavni polimerni lanac,
- umrežene – između polimernih lanaca stvaraju se poprečne veze.^{1,2}

V. Prema mehanizmu polimerizacije

Polimeri se mogu podijeliti na polimere nastale:

- Radikalnom, lančanom polimerizacijom. Reakcije polimerizacije sastoje se od različitih reakcija, inicijacije, propagacije i terminacije. Tim reakcijama dolazi do lančastog rasta polimernog lanca.
- Stupnjevitom polimerizacijom dolazi do stupnjevitog rasta polimernog lanca.^{1,2}

VI. Prema termomehaničkim svojstvima

Polimeri se dijele na elastomere i poliplaste.

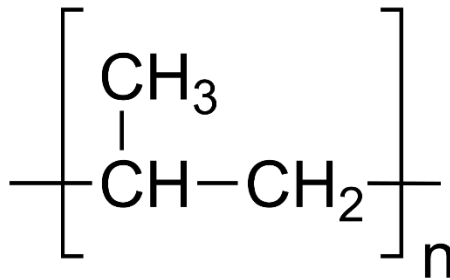
Elastomeri su materijali koji se pri sobnoj temperaturi mogu značajno deformirati, a da se prestankom upotrebe vanjske sile na materijal vraćaju u prvotni oblik.

Poliplasti se zatim dijele na:

- Plastomere ili termoplaste – polimere sintetizirane radikalnom polimerizacijom. Imaju sposobnost višestrukog taljenja i topljivi su u odgovarajućim otapalima, a da pri tim procesima ne mijenjaju značajno svojstva. Oblikuju se u kalupu zagrijavanjem, a da pri zagrijavanju mekšaju i tale se, a zatim hlađenjem poprimaju oblik kalupa.^{1,2}
- Duromere – polimeri nastali kondenzacijskom polimerizacijom. Takva vrsta polimerizacije odvija se tijekom prerade u kalupu. Duromeri se ne mogu višestruko taliti niti otapati, a da pri tome ne dođe do promjene kemijske strukture i sastava.^{1,2}

2.1.2. POLIPROPILEN

Polipropilen je otkriven 1954. godine i vrlo brzo je stekao veliku popularnost. Nastao je kao komercijalni materijal nakon Nattinog rada na katalizatorima za pripremu polimera visoke relativne molarne mase iz alkena. Nakon svog rada na polimerizaciji etilena, Natta je 1954. pokazao da je moguće pripremiti analogne polimere propilena. Kada je polipropilen prvi put napravljen, otkriveno je da postoji u dva moguća oblika. Jedan je bio sličan polietilenu, ali je imao veću krutost i tvrdoću, dok je drugi bio amorfan i male krutosti. Sada je poznato da je prvi od njih izotaktičan, to jest metilna skupina nalazi se na jednoj strani polimernog lanca. Za drugi je sada poznato da je ataktičan, to jest sa slučajnom raspodjelom različitih stereokemijskih rasporeda na svakom atomu ugljika koji nosi metil. Polipropilen je vinilni polimer u kojem je svaki atom ugljika vezan na metilnu skupinu, kako je prikazano na slici 2.^{2,3,4}



Slika 2. prikaz strukturne formule polipropilena

PP (polipropilen) ima izvrsnu kemijsku otpornost i može se obraditi kroz mnoge metode pretvorbe kao što su injekcijsko prešanje i ekstruzija. Polipropilen je polimer pripremljen katalitički iz propilena. Glavna prednost se odnosi na otpornost na visoke temperature što čini PP posebno prikladnim za predmete kao što su lijevci, kante, boce, kutije i posude za instrumente koji se moraju često sterilizirati za uporabu u kliničkom okruženju. Polimer se proizvodi kemijskim postupkom spajanja monomera koji se naziva adicijska polimerizacija. U tom procesu koriste se toplina, visokoenergetsko zračenje i inicijator ili katalizator kako bi se monomeri spojili zajedno. Tako se molekule propilena polimeriziraju u vrlo duge polimerne molekule ili lance. Postoje četiri različita načina za polimerizaciju bilo kojeg polimera: polimerizacija u otopini, polimerizacija u suspenziji, polimerizacija u rasutom stanju i polimerizacija u plinskoj fazi. Međutim, svojstva polipropilena variraju ovisno o uvjetima procesa, komponentama kopolimera, molekulskoj težini i raspodjeli molekulske mase. Kemijska otpornost polipropilena može se opisati na sljedeći način: izvrsna otpornost na

razrijeđene i koncentrirane kiseline, alkohole i baze, dobra otpornost na aldehide, estere, alifatske ugljikovodike, ketone i ograničenu otpornost na aromatske i halogenirane ugljikovodike i oksidirajuća sredstva. Polipropilen ima kristalnu strukturu s visokom razinom krutosti i visokom točkom taljenja u usporedbi s drugim komercijalnim termoplastima. Tvrdoća je rezultat metilnih skupina u strukturi molekuskog lanca. Polipropilen nije prikladan za korištenje na temperaturama ispod 0 °C. Eksperimenti su dokazali da polipropilen ima izvrsna i poželjna fizička, mehanička i toplinska svojstva kada se koristi u primjenama na sobnoj temperaturi. Relativno je krut i ima visoku točka taljenja, niske gustoće i relativno dobre otpornosti na udarce. Tipična kristalnost PP-a je između 40 – 60 %. PP je jeftin termoplastični polimer s izvrsnim svojstvima poput otpornosti na plamen, prozirnosti, stabilnosti dimenzija i mogućnosti recikliranja što ga čini idealnim za širok raspon primjena. Tri su glavna izvora propilena: iz parnog krekiranja nafte, procesa rafiniranja benzina i tehnologije dehidrogenacije propana. Polipropilen je najvažniji materijal među poliolefinima zbog tri glavna razloga. Prvo, dobra svojstva PP-a kao što su niska gustoća, visoka temperatura taljenja i kemijska inertnost uz nisku cijenu čineći PP optimalnim za dugotrajne primjene. Drugo, polipropilen je vrlo svestran materijal što znači da je moguće postići raznolikost u strukturnim dizajnima i mehaničkim svojstvima. Treće, različite morfološke strukture PP-a moguće su korištenjem punila ili sredstava za pojačanje i miješanjem PP-a s drugim polimerima koji postižu superiorne karakteristike. Veliki broj primjena PP-a pokazao je da je idealan izbor među svim ostalim polimerima za proizvodnju fleksibilne, dugotrajne, jeftine i lagane plastike za brojne industrijske, komercijalne, medicinske i osobne namjene.^{2,3,4}

2.2. ADITIVNA PROIZVODNJA

Aditivna proizvodnja je formalizirani izraz za ono što se nekada nazivalo brzom izradom prototipa i ono što se popularno naziva 3D-ispis. Pojam brze izrade prototipa koristi se u raznim industrijama za opisivanje procesa za brzo stvaranje sustava ili predodžbe modela prije komercijalizacije. Drugim riječima, naglasak je na brzom stvaranju nečega i da je izlaz prototip ili osnovni model iz kojeg će se proizvesti daljnji modeli i na kraju konačni proizvod. Aditivna proizvodnja (eng. *Additive Manufacturing*) je dio proizvodnog strojarstva koje bavi izradom predmeta nanošenjem čestica sloj po sloj. Aditivna proizvodnja, AP, se može podijeliti na različite postupke: postupke brze proizvodnje prototipova (eng. *Rapid Prototyping* – RP), postupke brze proizvodnje kalupa i alata (eng. *Rapid Tooling* – RT), postupke izravne

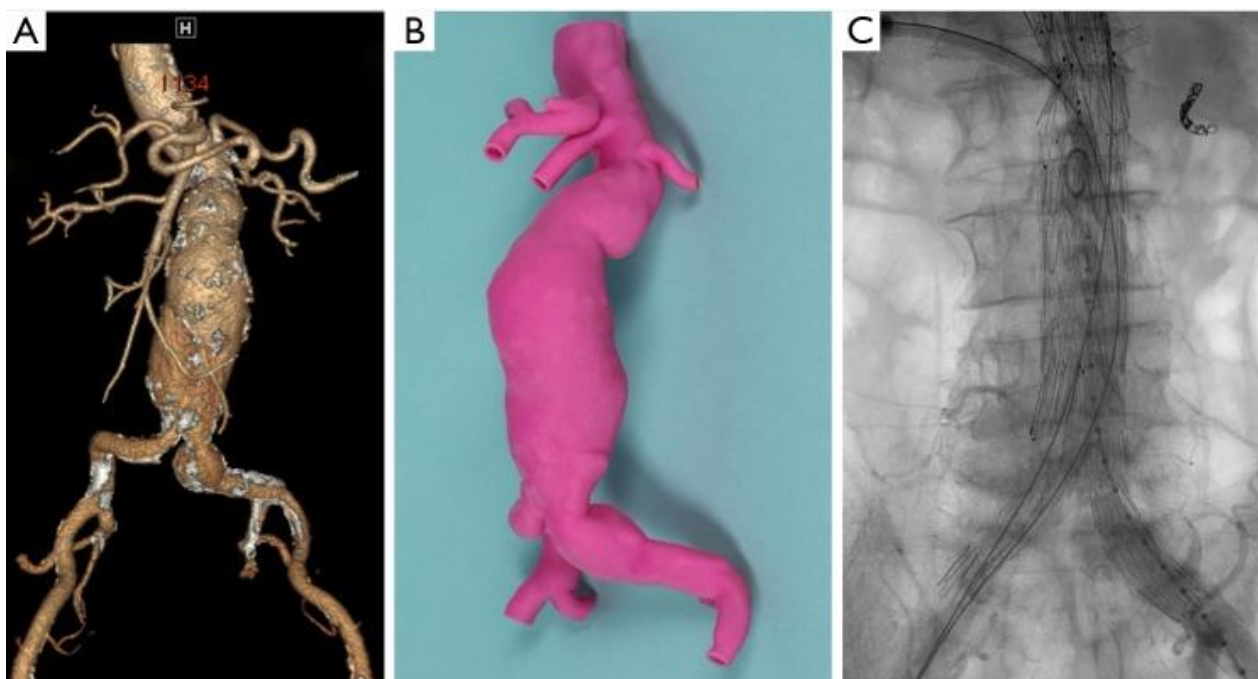
proizvodnje (eng. *Rapid Manufacturing* – RM). Nedostatak AP je u ograničenom broju materijala koje se mogu koristiti u tu svrhu. Princip kako se odvija proces aditivne proizvodnje je da se dijelovi izrađuju dodavanjem materijala u slojevima; svaki sloj je tanak poprečni presjek dijela, izveden iz izvornih CAD podataka. Što je svaki sloj tanji, to će završni dio biti bliži izvorniku. Svi komercijalizirani AP strojevi do danas koriste pristup baziran na slojevima, a jedine razlike između strojeva su u materijalima koji se mogu koristiti, kako se slojevi stvaraju i kako su slojevi međusobno povezani. Različita svojstva materijala definirati će razlike kod mehaničkih svojstava, izgleda završnog materijala te određivanja postavki za ispis kod 3D-pisača. Također će odrediti čimbenike kao što su brzina izrade dijela, koliko je naknadne obrade potrebno, veličina AP stroja koji se koristi i ukupan trošak stroja i procesa.^{5,6,7}

2.2.1. PRIMJENA ADITIVNE PROIZVODNJE

U početku se aditivna proizvodnja koristila posebno za stvaranje vizualizacijskih modela za proizvode dok su bili u fazi razvoja. Opće je poznato da modeli mogu biti puno korisniji od crteža zbog potpunog razumijevanja namjere dizajnera prilikom predstavljanja idejnog projekta. Iako su crteži brži i lakši za izradu, na kraju su gotovo uvijek potrebni modeli kako bi se u potpunosti potvrdio dizajn. Slijedeći ovu početnu svrhu jednostavne izrade modela, AP tehnologija se s vremenom razvijala kako su se materijali, točnost i ukupna kvaliteta proizvoda poboljšavali. Modeli su brzo upotrijebljeni za pružanje informacija o onome što je poznato kao „3 F“ oblika (eng. *Form*), pristajanja (eng. *Fit*) i funkcije (eng. *Function*). Oblik (eng. *Form*) se odnosi na karakteristike kao što su vanjske dimenzije, veličina i vizualni izgled dijela ili sklopa. Prilagodba (eng. *Fit*) se odnosi na sposobnost dijela ili značajke za povezivanje, spajanje ili pridruživanje drugoj značajki ili dijelu unutar sklopa. Funkcija je kriterij koji je zadovoljen kada dio svoju navedenu svrhu obavlja učinkovito i pouzdano.^{5,6,7}

Neka od područja primjene 3D-ispisa su: prehrambena industrija, medicina, farmaceutska industrija te automobilska industrija.

Trodimenzionalni ispis je područje medicine koje se brzo širi. Modeli su izvedeni iz 3D rekonstruiranih slika, ispisani i mogu se koristiti za kirurško planiranje, kao što je endovaskularni popravak aneurizme trbušne aorte (slika 3.).⁸



Slika 3. Bolesnik s aneurizmom abdominalne aorte. (A) 3D slika rekonstrukcije velike aneurizme trbušne aorte; (B) 3D pisani model; (C) postproceduralna fluoroskopija nakon popravka endovaskularne aneurizme.⁸

Kako se tehnologija nastavlja razvijati, 3D-ispis će omogućiti poboljšanja rekonstrukcija u medicini. Njegove trenutne kliničke primjene mogu se proširiti kroz pojednostavljenje procesa 3D-ispisa, smanjenje troškova i povećanje pristupa. Jedan uvelike očekivani budući razvoj je *bioprinting* složenih organa koji će se koristiti za transplantaciju i istraživanje. Unatoč već postignutom napretku koji obećava, potreban je veći napredak, posebice zbog izazova ispisa vaskularnih mreža. Kako se bioprinting nastavlja razvijati, postoji potencijal za korištenje personaliziranog biomaterijala za liječenje raznih bolesti aorte, kao što su aneurizme, koarktacija i poremećaji vezivnog tkiva. In vitro modeli organa također imaju potencijal za korištenje za farmaceutska istraživanja i otkrivanje lijekova.⁸

Trenutno su glavni materijali za 3D-ispis metali, smole, plastika i keramika. Dok je 3D-ispis staklenih materijala demonstriran u laboratoriju, komercijalna primjena velikih razmjera ostaje nedostižna u bliskoj budućnosti. Zahvaljujući izvrsnim optičkim svojstvima, mehaničkim svojstvima, toplinskoj stabilnosti, električnoj i toplinskoj izolaciji, staklo se široko koristi u našem svakodnevnom životu. Ova izvrsna svojstva čine staklo važnim materijalom koji se široko koristi u raznim područjima poput kemije, biologije i optike. Tehnika 3D-ispisa stakla može proizvesti staklene komponente složenih oblika i struktura te također nudi novi put za visoko preciznu obradu stakla na razini ispod milimetra, što je teško postići tradicionalnim

tehnikama proizvodnje stakla. 3D-ispisane staklene strukture kombiniraju prilagodbu i visoku razlučivost kako bi omogućile stvaranje novih funkcionalnih staklenih materijala. Proizvodnja rastaljenim filamentom (eng. *Fused filament fabrication, FFF, Fused deposition modeling, FDM*) koristi se za izradu staklenih uređaja složenog oblika, visoke transmitentnosti i povoljnih optičkih i mehaničkih svojstava. Međutim, trenutno je 3D-ispis stakla FFF tehnologijom još uvijek izazovan. Radna temperatura značajno utječe na proces tiskanja FFF-a, što otežava točnu kontrolu ispisa stakla. Staklo ispisano FFF tehnologijom ispisuje se korak po korak prema obliku poprečnog presjeka, proces ispisa je podvrgnut određenim ograničenjima, a vrijeme izrade je dugo. Iz prethodnih razloga ova tehnika nije prikladna za izradu velikih predmeta. U usporedbi s drugim tehnologijama 3D-ispisa, još uvijek postoji mnogo problema u korištenju FFF tehnologije za ispis velikih staklenih dijelova. Brzim razvojem tehnike 3D-ispisa razvile su se različite tehnologije 3D-ispisa stakla. U usporedbi s tradicionalnim metodama proizvodnje stakla, tehnologija 3D-ispisa stakla ima dvije velike prednosti. Prvo, tehnika 3D-ispisa stakla može proizvesti staklene uređaje složenih oblika i struktura, koji nisu dostupni tradicionalnom staklu. Drugo, tehnika 3D-ispisanog stakla omogućuje obradu stakla. Ove dvije prednosti omogućuju široku primjenu tehnologije 3D-ispisa stakla za izradu sofisticiranih staklenih ukrasa (slika 4.), optičkih komponenti i mikrofluidnih čipova.⁹

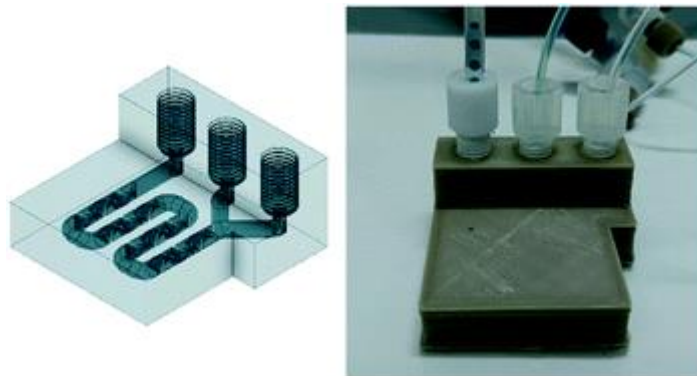


Slika 4. 3D-ispisana figurice staklenog zeca

Aditivna proizvodnja koristi se i u kemijskoj i farmaceutskoj industriji. Posljednjih godina primjenjuje se u tehnologiji protočne kemije. Omogućuje izradu jeftinih i složenih komponenta i sustava kontinuiranog protoka. Zbog kompleksnosti dizajna, oni bi obično zahtijevali specijalizirane i skupe tehnike izrade kao što su: injekcijsko prešanje, laserska ablacija, mikro-strojna obrada i kemijsko jetkanje. Precizna kontrola izrade različitih geometrija jedna je od važnih prednosti aditivne proizvodnje. Komponente protočne kemije mogu se konstruirati pomoću 3D-ispisa s visokom preciznošću, uključujući složene geometrije i kompleksne

unutarnje strukture potrebne za učinkovito miješanje. Komponente kontinuiranog protoka kao što su: reaktori, miješalice, pumpe i šprice mogu se proizvesti uz gotovo potpunu slobodu dizajna. Katalizatori, reaktori i protočni uređaji bitne su komponente katalitičkog sustava. Katalizator može utjecati na reakcijski put, ali reaktor igra značajnu ulogu osiguravajući povoljno okruženje za promicanje katalitičke funkcije.¹⁰

Kemijski otporni dijelovi za protočnu kemiju, s elementima za miješanje, mogu se proizvesti postupkom 3D-ispisa tehnologijom aditivne proizvodnje rastaljenim filamentom od npr. poli(etereterketona), slika 5. Poli(etereterketon) ima veću kemijsku otpornost od uobičajenih materijala za proizvodnju rastaljenim filamentom kao što su akrilonitril/butadien/stiren, polipropilen ili čak plastika visokih performansi kao što je poli(eterimid), uz superiornu toplinsku otpornost i izvrsnu mehaničku čvrstoću. Pokazalo se da su ovako 3D-ispisani reaktori prikladni za ekstrakciju tekućina-tekućina i protočnu kemiju. Nedostatak poli(etereterketon) je mala otpornost na degradaciju utjecajem UV zračenja.¹¹



Slika 5.: Milireaktor od poli(etereterketona), PEEK

2.2.2. POSTUPAK ISPISA 3D-MODELA

Aditivna proizvodnja sastoji se od niza koraka koji kreću od dizajniranja virtualnog CAD modela do izrade konačnog proizvoda. Većina procesa se sastoji od sljedećih osam koraka.

I. CAD

Svi modeli koji se izrađuju nekom od aditivnih tehnologija moraju polaziti od softverskog modela koji u potpunosti opisuje njihovu vanjsku geometriju. Za tu svrhu koristi se CAD (eng. *Computer-aided design*) softver za modeliranje.⁶

II. Spremanje u STL format

STL format datoteke koristi se kod upotrebe 3D-pisača iako postoje i ostali formati za različite 3D-pisače, a danas gotovo svaki CAD softver može spremati datoteku u takav format. STL formati opisuju samo vanjsku geometriju objekta bez ikakvih podataka o boji i teksturi, dok AMF daje informacije o boji, materijalu, o strukturi mreže koja čini model, 3MF vrsta datoteke daje informaciju također o boji i drugim informacijama koje STL format datoteka ne posjeduje.⁶

III. Prijenos STL datoteke na 3D-pisač i postavke 3D-ispisa

STL datoteka koja opisuje model mora se prenijeti sa računala na 3D-pisač pomoću memorijske kartice. Zatim se zadaju postavke za 3D-ispis. Za zadavanje postavki koristi se *slicer* program, pomoću kojeg se priprema model za ispis. Svakom pisaču se moraju zadati određene postavke za izradu modela. Neke od postavki obuhvaćaju parametre kao što su odabir određenih vrsta materijala za izradu, debljina sloja, temperatura platforme ili ekstrudera, položaj i orijentacija modela na platformi za ispis, itd.⁶

IV. Izrada 3D-modela

Izrada modela je uglavnom automatizirani proces i 3D-pisač ne zahtjeva konstantan nadzor. Pri ovom koraku potrebno je samo povremeno praćenje uređaja kako bi se osiguralo da ne dolazi do pogrešaka kao što je manjak materijala za izradu, softverski kvarovi, odvajanje modela sa platforme itd.⁶

V. Uklanjanje ispisanih modela ili predmeta

Kod ovog koraka ručno se uklanja model ili predmet s platforme 3D-pisača. Bitno je pažljivo ukloniti model kako ne bi došlo do njegovog oštećenja.⁶

VI. Naknadna obrada i upotreba

Nakon što je ispis gotov, model se uklanja sa 3D-pisača, model bi mogao zahtijevati dodatno čišćenje prije nego što bude spreman za upotrebu. Modeli mogu biti krhki ili mogu sadržavati višak materijala koji se mora ukloniti. Stoga ovaj korak često zahtijeva vrijeme i pažnju te iskusnu ručnu manipulaciju s modelom. Mogu zahtijevati premaz, bojanje, brušenje kako bi se dobila prihvatljiva površinska tekstura i završni sloj. Dodatni tretmani mogu biti opsežni i naporni ako postoje visoki zahtjevi za završnu obradu.⁶

2.2.3. PODJELA TEHNOLOGIJA ADITIVNE PROIZVODNJE

Aditivna proizvodnja s obzirom na korištenu tehnologiju izrade koja koristi polimere dijeli se na:

I. metode sa spajanjem praha:

- a) Selektivno lasersko sinteriranje (eng. *Selective laser sintering*), SLS
- b) Raspršivanje veziva (eng. *Multi jet fusion*), MJF ¹²

II. metode sa ekstruzijom materijala:

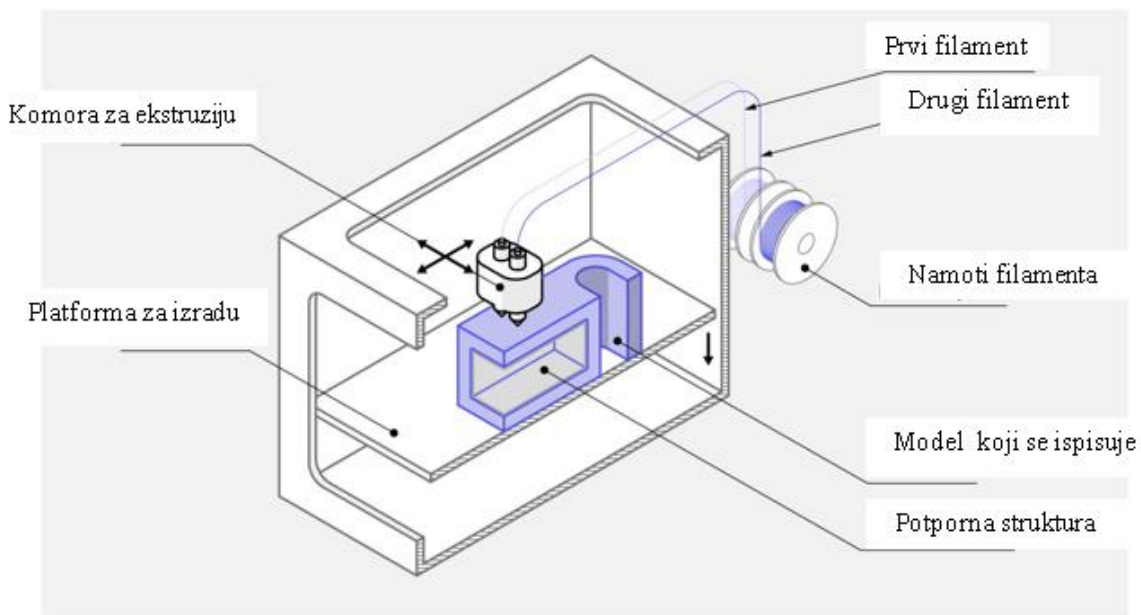
- a) Proizvodnja rastaljenim filamentom (eng. *Fused filament fabrication, Fused deposition modeling*), FDM, FFF
- b) *Arburg plastic freeforming* (eng.), APF ¹²

III. metode očvršćivanja svjetlom:

- a) Raspršivanje materijala (eng. *Material jetting*), MJ
- b) Stereolitografija (eng. *Stereolitography*), SLA
- c) *Digital light processing* (eng.), DLP. ¹²

2.2.4. PROIZVODNJA RASTALJENIM FILAMENTOM

Daleko najčešća AP tehnologija temeljena na ekstruziji je proizvodnja rastaljenim filamentom (eng. *Fused filament fabrication, Fused deposition modeling*), FFF ili FDM. FFF 3D-pisač sastoji se od komore za zagrijavanje u kojoj se odvija taljenje polimera, koji se uvodi u sustav kao filament. Najčešće korišteni promjeri filamenata su 1,75 mm i 3,00 mm, koji prolazi kroz zagrijanu dizu ekstrudera. Filament je termoplastični materijal koji se tali i nanosi na radnu podlogu pomoću dize sloj po sloj, te se pri sobnoj temperaturi hladi i skrućuje. Potporna struktura se izrađuje kod modela složenijih geometrija zbog potrebe održavanja stabilnosti modela koji se izrađuje. Prvi korak pri 3D-ispisu je izrada potporne strukture, a zatim se izrađuje model u slojevima. Filament koji se koristi za izradu modela zagrijava se na temperaturu malo višu od temperature taljenja, kako bi nakon ekstruzije materijala povezao sa prethodnim slojem materijala. Zatim se u kratkom vremenskom periodu ohladi i očvršne. Neki od FFF 3D-pisača mogu odjednom koristiti više vrsta filamenata za izradu modela (slika 6.).^{6,7,13}



Slika 6. Shematski prikaz FFF 3D-pisača

Prednosti FFF-a kao tehnologije aditivne proizvodnje su: jednostavnost korištenja, niska cijena izrade predmeta, veliki izbor različitih vrsta i boje materijala, a koji također nisu štetni za okoliš i zdravlje ljudi, odabir postotka ispune modela koji rezultira uštedom materijala prilikom ispisa.^{6,7,13}

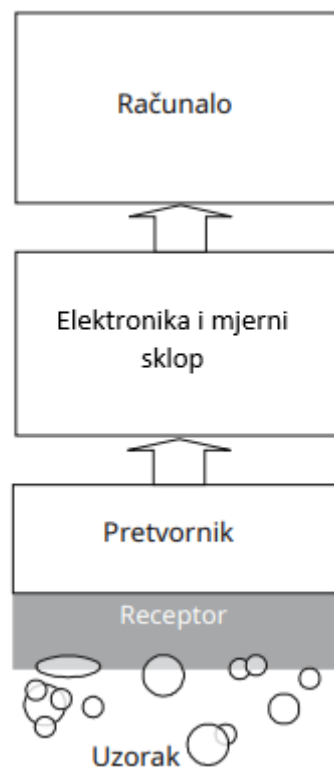
Nedostaci tehnologije su: prisutnost potporne strukture koju je potrebno ukloniti, loša kvaliteta površine, relativno spora izrada modela ako se ispisuje više predmeta odjednom i anizotropna mehanička svojstva.^{6,7,13}

2.3. KEMIJSKI SENZORI

Kemijski senzori su uređaji male veličine koji se sastoje od elementa za prepoznavanje, elementa za pretvorbu i procesora signala koji je u stanju kontinuirano i reverzibilno izvještavati o kemijskoj koncentraciji. Kemijske informacije mogu potjecati iz kemijske reakcije biomaterijala, kemijskog spoja ili kombinacije oba spojena na površinu fizikalnog pretvarača prema analitu. Kemijski senzori koriste se za primjenu u nadzoru okoliša, nadzoru industrijskih procesa, analizi sastava plina, medicini, nacionalnoj obrani i javnoj sigurnosti te hitnim slučajevima na licu mjesta. Ovako široka primjena posljedica je širokog spektra dobrih svojstava kao što su mala veličina, zadovoljavajuća osjetljivost, veći dinamički raspon, niska cijena i lako izvedivo automatsko mjerenje i *online* ili *in situ* i kontinuirana detekcija. Stoga

kemijski senzor postaje jedan od najaktivnijih i najučinkovitijih pravaca moderne senzorske tehnologije. Podjela senzora se vrši na različite načine. Prevladava podjela prema načelima prijenosa signala. Rezultat su sljedeće grupe senzora:

- optički senzori, prateći apsorbanciju, refleksiju, luminiscenciju, fluorescenciju, indeks loma, optotermički učinak i raspršenje svjetlosti,
- elektrokemijski senzori, među kojima su voltometrijski i potenciometrijski uređaji, kemijski osjetljivi tranzistor s efektom polja i potenciometrijski senzori plina na čvrstom elektrolitu,
- električni senzori, uključujući one s metalnim oksidom i organskim poluvodičima, kao i senzori elektrolitičke vodljivosti,
- senzori osjetljivi na masu, tj. piezoelektrični uređaji i oni koji se temelje na površinskim akustičnim valovima,
- magnetski senzori (uglavnom za kisik) temeljeni na svojstvima paramagnetskog plina,
- termometrijski senzori temeljeni na mjerenju toplinskog učinka određene kemijske reakcije ili adsorpcije koja uključuje analit,
- ostali senzori, uglavnom temeljeni na emisiji ili apsorpciji zračenja.¹⁴

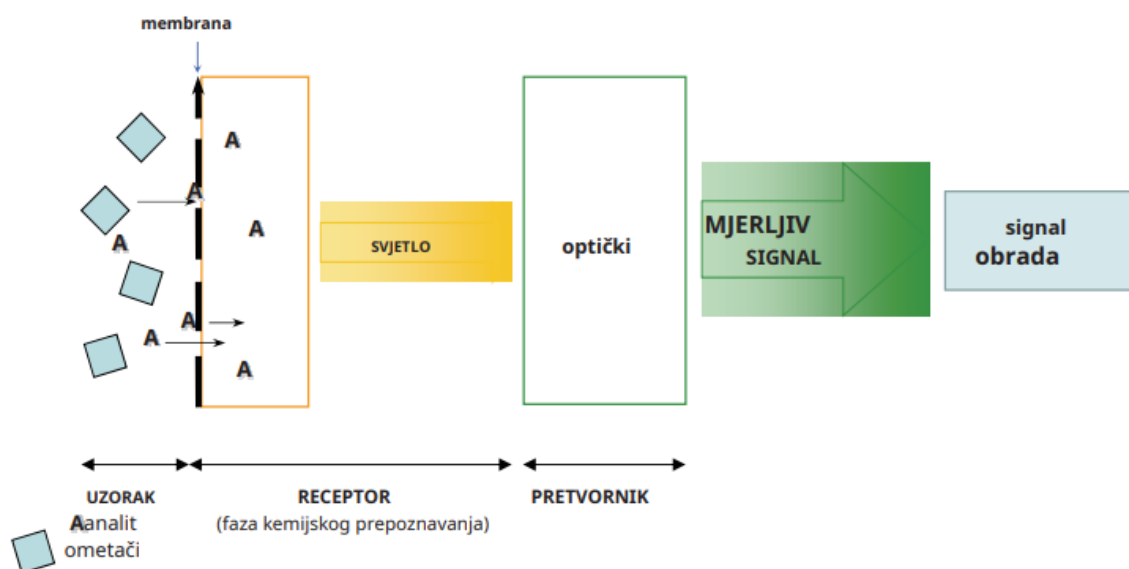


Slika 7. Shematski prikaz kemijskog senzorskog sustava ¹⁴

U većini kemijskih senzora, receptor je u interakciji s molekulama analita (slika 7.). Kao rezultat toga, njegova se fizička svojstva mijenjaju na takav način da dodatni pretvornik može dobiti električni signal. Zatim se takav signal prenosi na računalo.¹⁴

2.3.1. OPTIČKI KEMIJSKI SENZORI

Optički senzori (slika 8.) predstavljaju skupinu kemijskih senzora u kojima se elektromagnetsko (EM) zračenje koristi za generiranje analitičkog signala u pretvorniku. Interakcija ovog zračenja s uzorkom procjenjuje se iz promjene određenog optičkog parametra i povezana je s koncentracijom analita. Tipično, optički kemijski senzor sastoji se od faze kemijskog prepoznavanja (osjetnog elementa ili receptora) spojene s pretvorničkim elementom (slika 8). Receptor identificira parametar, npr. koncentraciju danog spoja, pH, itd., i daje optički signal proporcionalan veličini ovog parametra. Funkciju receptora u mnogim slučajevima ispunjava tanki sloj koji je u stanju djelovati s molekulama analita, selektivno katalizirati reakciju, ili sudjeluju u kemijskoj ravnoteži zajedno s analitom. Pretvornik prevodi optički signal koji proizvodi receptor u mjerljivi signal koji je prikladan za obradu pojačavanjem, filtriranjem, snimanjem, prikazom itd.^{15,16}



Slika 8. Shematski prikaz sastava i funkcije optičkog kemijskog senzora

Optički senzori mogu se temeljiti na različitim optičkim principima (apsorpcija, refleksija, luminiscencija, fluorescencija), pokrivajući različita područja spektra (UV, vidljivo, IR, NIR) i

omogućujući mjerenje ne samo intenziteta svjetlosti, već i drugih povezanih svojstava, kao što su životni vijek, indeks loma, raspršenje, difrakcija i polarizacija. Kao primjer, luminescentni senzor može se konstruirati povezivanjem osjetnog elementa, koji emitira svjetlost kada je u kontaktu s određenim analitom, s fotodiodom, koja pretvara energiju upadne svjetlosti u mjerljivi signal.^{15,16}

Optički kemijski senzori imaju brojne prednosti u odnosu na konvencionalne senzore temeljene na električnoj energiji, kao što su selektivnost, otpornost na elektromagnetske smetnje i sigurnost tijekom rada sa zapaljivim i eksplozivnim spojevima. Oni su također osjetljivi, jeftini, otporni i imaju mnogo mogućnosti.^{15,16}

Međutim, osim niza prednosti, optički senzori također pokazuju i nedostatke: ambijentalno svjetlo može ometati njihov rad, dugoročna stabilnost je ograničena zbog ispiranja indikatora ili fotoizbjeljivanja, može postojati ograničen dinamički raspon, selektivnost može biti slaba i prijelaz mase analita iz uzorka u fazu indikatora neophodan je kako bi se dobio analitički signal.^{15,16}

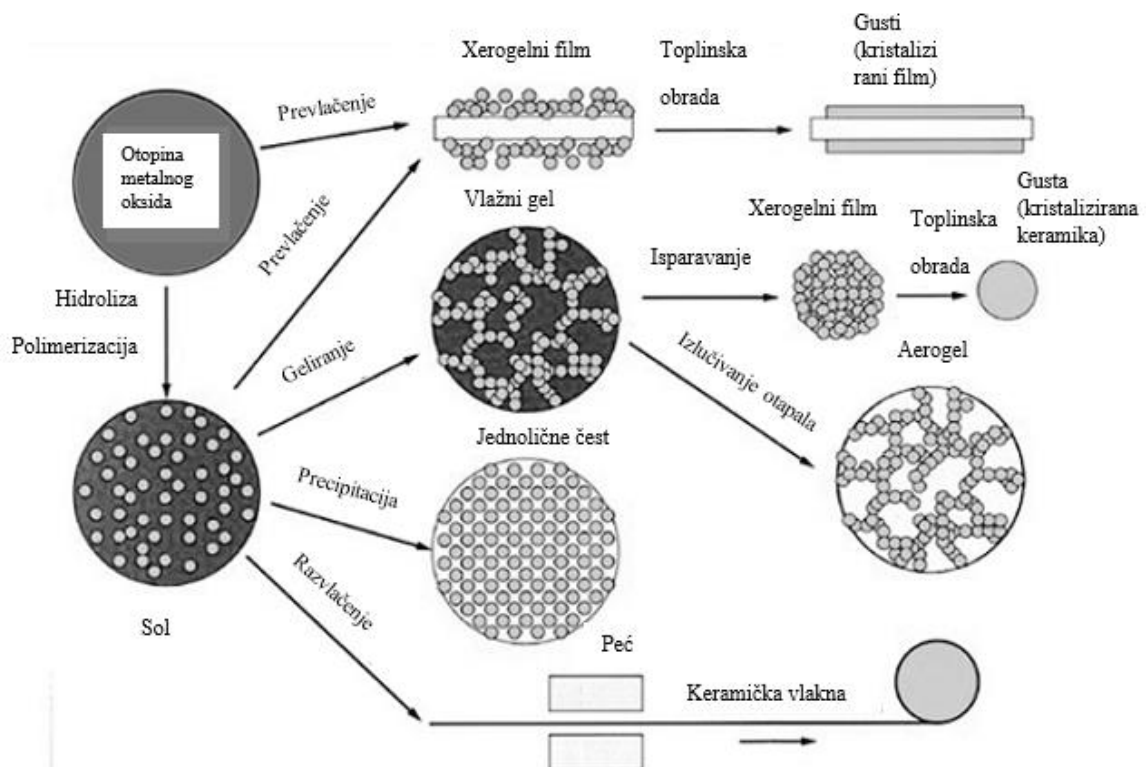
2.4. SOL-GEL POSTUPAK

Sol-gel postupak se posljednjih godina intenzivno istražuje i koristi. Najvažniji čimbenici koji utječu na široku primjenu su da je metoda relativno jednostavna u odnosu na druge postupke oblaganja te pruža bolje povezivanje slojeva prevlake na podlozi. Sol-gel postupak koristi se za pripremu organsko-anorganskih hibridnih materijala, naziv je za proces nastanka anorganske amorfnе mreže (trodimenzionalne strukture). Postupak započinje stvaranjem koloidne otopine (sol), nakon čega dolazi do transformacije kapljevite koloidne faze u krutu fazu (proces geliranja), čime se formira kontinuirana mreža (gel). Koloidna otopina, sol, sastoji se od vrlo sitnih čestice, promjera od 1 nm do 1 μm, koje su jednoliko suspendirane u tekućini. Gel je koloidna suspenzija tekućine u krutini.^{15,16,17}

Sušenjem gela dolazi do uklanjanja otapala, dok se gel transformira u poroznu čvrstu fazu, zatim se obrađuje pri visokim temperaturama. Pri obradi na visokim temperaturama dolazi do kristalizacije te stvaranja odgovarajuće kristalne faze.^{15,16,17}

Kao rezultat sol-gel postupka dobiju se ultra-čisti, homogeni anorganski oksidni materijali, koji posjeduju željena svojstva poput tvrdoće, optičke transparentnosti, kemijske postojanosti, otpornosti na visoke temperature i ostala svojstva.^{15,16,17}

Sol-gel proces daje mogućnost proizvodnje materijala u različitim oblicima: ultra-fine sferične praške, tanke filmove, keramička vlakna, mikroporozne anorganske membrane, monolitnu keramiku i staklo te ekstremno porozne aerogelove (slika 9).^{15,16,17}



Slika 9. Shema dobivanja različitih materijala sol-gel sintezom

Kemijski sastav prekursora značajno utječe na toplinska svojstva sol-gel postupka i na kemijske reakcije što se odvijaju tijekom postupka.^{18,19}

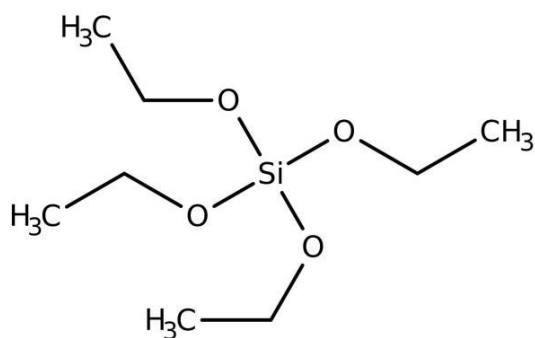
Zbog jednostavnosti procesa sol-gel postupak vrlo je jeftin i ima visoku fleksibilnost s obzirom na sastav prevlake ili geometriju uzorka. Drugi povoljan čimbenik sol-gela je pružanje vrlo dobrog sloja prevlake, dobre adhezije, što znači da tvori jaku vezu supstrata i prevlake.^{18,19}

Nedostatci trenutnih sol-gel metoda su: dugo vrijeme pripreme, starenje i stvrdnjavanje, što uzrokuje ograničenja u industrijskoj upotrebi. Osim toga, uvijek postoji mogućnost razdvajanja faza tijekom toplinske obrade. Premazivanje sol-gelom vrši se u različitim oblicima poput premazivanja uranjanjem, prskanjem i centrifugiranjem. Nedavno je predložena nova metoda

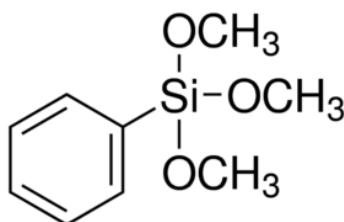
elektrokemijskog taloženja koja koristi kontrolu nad pH, koncentracijom koloida te naponom i vremenom taloženja. Želi se postići sloj premaza napravljen za složene geometrije i s kontroliranim sastavom. Većina sol-gel materijala kao što je TMOS (trimetoksisilan) dokazano su toksični i skupi za implementaciju. Jedno od dobrih rješenja za ovaj problem moglo bi biti korištenje nekih ekološki prihvatljivih materijala kao što su titanati za koje je dokazano da imaju dobra svojstva premaza izrađenih sol-gel tehnikom. Korištenje nekih metalnih čestica u skladu s ovim novim materijalima u solnom dijelu otopine pomoći će povećati žilavost i debljinu slojeva premaza. Neke od dobro implementiranih metalnih čestica za slojeve premaza su čestice cinka i magnezija koje pružaju vrlo dobru zaštitu od korozije za premazane podloge.^{18,19,20}

Sol-gel proces ima mnogo parametara koji se kontroliraju tijekom procesa. Međutim, sam proces ima izravan odnos sa stanjem gela, budući da postoje mnogi oblici koji se mogu izvesti iz ovog stanja kao što su vlakna, prah i tanki filmovi. S druge strane, sastav otopine te temperatura i vrijeme stvrdnjavanja ključni su za postizanje visokokvalitetnog sloja premaza.^{18,19}

U ovome radu kao prekursori (polazni materijali) koristili su se silicijevi alkoksidi, skraćeno alkoksisilani ili silani, tetraetoksisilan (TEOS) i feniltrimetoksisilan (FTMS). Struktura prekursora TEOS-a i FTMS-a prikazana je na slikama 10. i 11.



Slika 10. Strukturalna formula tetraetoksisilana (TEOS)



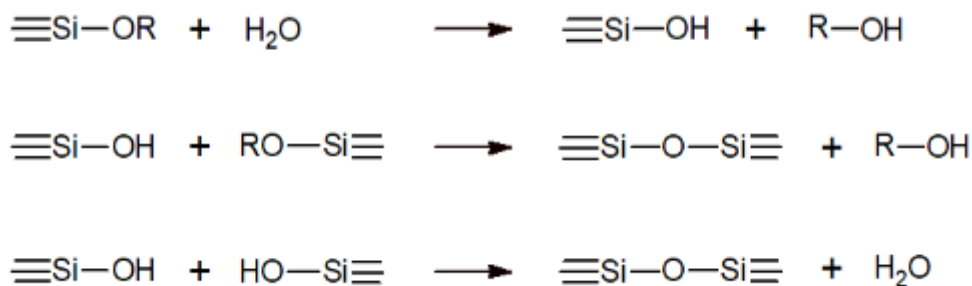
Slika 11. Strukturalna formula feniltrimetoksisilana (FTMS)

Prednosti sol-gel procesa su: blagi uvjeti za provedbu kao i jednostavnost same sinteze. Nedostatak sol-gel postupka je u velikoj cijeni prekursora, te problemi koji mogu nastati kada se želi postići što bolja homogenost, pojava oštećenja filmova, značajan utjecaj temperature na filmove i njihovu sintezu, značajan utjecaj vlage u okolini na filmove.

2.4.1. REAKCIJSKI MEHANIZAM SOL-GEL POSTUPKA

Sol-gel tehnika je važna metoda pripreme polimernih anorganskih materijala. Omogućuje pripremu staklastih materijala visoke čistoće na temperaturama daleko ispod njihove točke taljenja i može se koristiti za proizvodnju velikog broja materijala u različitim oblicima i formama uključujući prevlake, filmove i vlakna.^{21,22}

Proces općenito počinje s metalnim alkoksidima, koji prolaze kroz niz reakcija hidrolize i kondenzacije tijekom kojih se odvija proces geliranja. Najvažnija klasa alkoksida su alkoksisilani, kao što su tetrametoksisilan (TMOS) i tetraetoksisilan (TEOS). Ostali alkoksidi koji se obično koriste u sol-gel procesu uključuju aluminate, titanate i cirkonate koji se, međutim, koriste u puno manjoj mjeri i često u kombinaciji s drugim materijalima kao što je TEOS. U slučaju alkoksisilana, kemijske reakcije tijekom sol-gel konverzije mogu se formalno opisati sa sljedeće tri jednadžbe, slika 12.^{21,22}

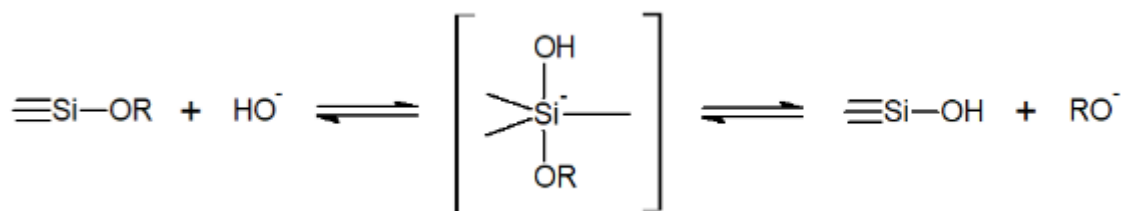


Slika 12. Kemijske reakcije tijekom sol-gel konverzije

Hidroliza alkoksi skupina (Si-OR) uvijek prethodi reakcijama kondenzacije i stvara silanolne skupine (Si-OH) koje se zatim kondenziraju u Si-O-Si veze bilo alkoholom ili (češće) eliminacijom vode. Mehanizam u dva koraka alkoksi polimerizacije je važna razlika u odnosu na tipične reakcije organske polimerizacije.^{21,22}

Alkoksisilani obično nisu topljivi u vodi. Stoga se uobičajeno otapalo kao što je alkohol često dodaje kao sredstvo za homogeniziranje. Međutim, dodavanje alkohola nije uvijek potrebno jer

se alkohol proizvodi kao nusprodukt tijekom hidrolize alkoksi skupina što je ponekad dovoljno za homogenizaciju smjese. Hidroliza se obično započinje dodavanjem male količine vode u kiselim, neutralnim ili bazičnim uvjetima. Pretpostavlja se da reakcija slijedi mehanizam drugog reda i može se opisati kao bimolekularna nukleofilna supstitucija (Sn2-tip) koja stvara silanolne skupine. Na primjer, u jako alkalnim uvjetima, hidroliza se odvija nukleofilnim napadom hidroksidnog iona (-OH) na atomu silicija s alkoksi skupinom (RO-) kao izlaznom skupinom (slika 13.):^{21,22}

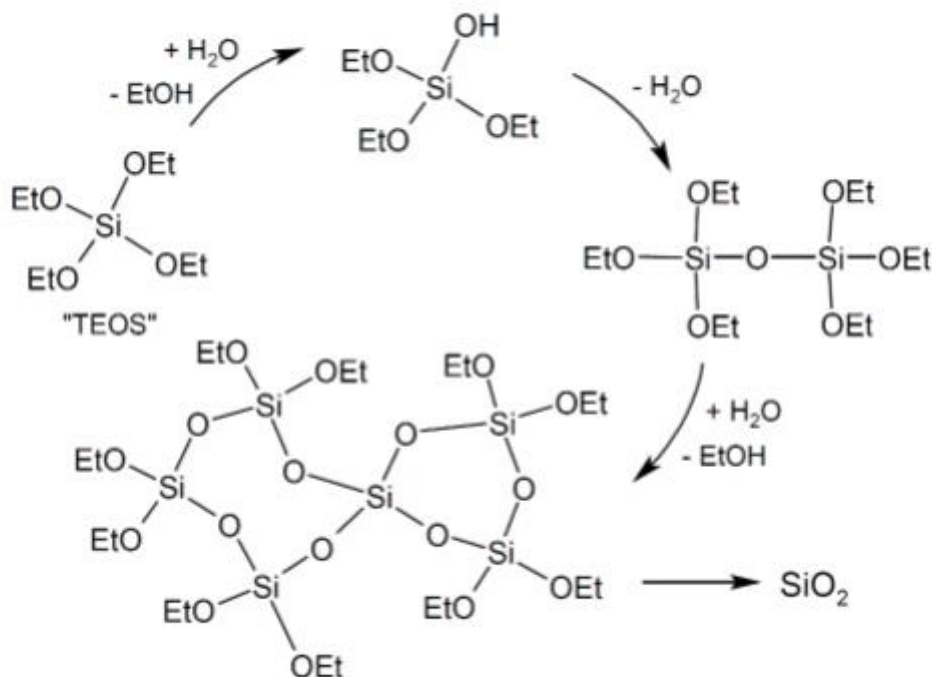


Slika 13. Kemijska reakcija hidrolize tijekom sol-gel postupka

Induktivni učinak supstituenata vezanih na atom silicija snažno utječe na brzinu reakcije, odnosno smanjuju ili povećavaju gustoću elektrona na atomu silicija i tako stabiliziraju ili destabiliziraju prijelazno stanje tijekom hidrolize. Za bazno kataliziranu hidrolizu, gustoću elektrona na atomu silicija treba smanjiti jer se tada stabilizira negativni naboj prijelaznog stanja. Stoga se brzine reakcije hidrolize i kondenzacije u alkalnim uvjetima povećavaju s brojem i elektronegativnošću skupina koje privlače elektrone. Za kisele uvjete, pozitivno nabijeno prijelazno stanje mora se stabilizirati i, stoga, brzina reakcije raste istim redoslijedom kao gustoća elektrona na atomu silicija. Budući da gustoća elektrona na atomu silicija opada redoslijedom $\equiv\text{Si}-\text{R} > \equiv\text{Si}-\text{OR} > \equiv\text{Si}-\text{OH} > \equiv\text{Si}-\text{O}-\text{Si}\equiv$, zaključujemo da u kiselim uvjetima alkilalkoksisilani $\text{Si}(\text{OR})_{4-x}(\text{R})_x$ hidroliziraju brže od alkoksisilana, $\text{Si}(\text{OR})_4$ koji zauzvrat hidroliziraju brže od djelomično hidroliziranih siloksana $\text{Si}(\text{OR})_{4-x}(\text{OH})_x$ i kondenziranih oligomernih siloksana koji imaju dodatne Si-O-Si veze, i obrnuto u alkalnim uvjetima. Također zaključujemo da se više razgranate strukture dobivaju u bazičnim uvjetima nego u kiselim uvjetima, jer su reakcije na atomima silicija s manje Si-O-Si veza favorizirane u kiselim uvjetima, kao i reakcije na terminalnim atomima silicija.^{21,22}

Brzina hidrolize također ovisi o veličini alkoksi i alkil supstituenata. S povećanjem veličine supstituenata, povećava se prostorna gužva oko atoma silicija što zauzvrat smanjuje reaktivnost alkoksisilana. Iz tog razloga tetraetoksisilan (TEOS) hidrolizira sporije od tetrametoksisilana

(TMOS). Isto vrijedi za organilalkoksisilane s velikim alkilnim skupinama ili fenilnim prstenovima.^{21,22}



Slika 14. Proces nastajanja i struktura trodimenzionalne mreže dobivene sol-gel tehnikom²²

Polimerizacija alkoksisilana dovodi do stvaranja koloidnih trodimenzionalnih polisiloksanskih čestica (slika 14.). Hoće li te polimerne čestice formirati stabilni sol i ostati suspendirane u otopini ili će se podvrgnuti intermolekularnoj kondenzaciji preko zaostalih OH skupina kako bi oblikovale trodimenzionalnu mrežu (mokri gel), ovisit će o prirodi čestica sola, otapalu i uvjetima polimerizacije. Stabilnost i svojstva vlažnog gela ovisit će o sustavima prekursora i broju formiranih siloksanskih veza.^{21,22}

2.4.2. DOZRIJEVANJE GELA

Dozrijevanje gela odvija se u vremenu koje je potrebno za postizanje forme gela u kojoj je gel spreman za upotrebu. Tijekom procesa dozrijevanja gela događaju se fizikalno kemijski procesi nakon što je završilo geliranje. Dolazi do povećanja viskoznosti gela, a zatim se njegovim nanošenjem na površinu dobiva homogena struktura.²¹

Kao rezultat nanošenja gela na površinu dobije se film, koji je potrebno sušiti. Pod pojmom sušenje podrazumijeva se proces uklanjanja otapala iz strukture filma, njegovim isparavanjem. Uklanjanjem otapala film postaje sve tanji. Potrebno je osigurati što sporije sušenje kako ne bi došlo do oštećenja filma, njegovog pucanja, tijekom naglog sušenja.²¹

2.4.3. INTEGRIRANJE SENZORA U MATRICU FILMA

Optički kemijski senzor dobiven je integracijom senzorskih tvari (pH indikatori) unutar matrice. Kemijski senzor mora imati dobru stabilnost i trajnost, te bi također trebao odašiljati reprezentativan signal u što kraćem vremenu.^{14,23,24}

Integracija senzorskih tvari u matricu može se izvesti kovalentnim vezivanjem pri čemu se molekule indikatora vežu direktno u matricu kovalentnom vezom. Takva vrsta indikatora mora sadržavati funkcionalnu skupinu koja je u mogućnosti vezati se za matricu. Molekule indikatora na ovakav način ostaju trajno vezane što daje stabilnost i dugotrajnost senzora.^{14,23,24}

Dopiranje molekula indikatora u matricu filma je jedan od načina integracije senzora, na taj način molekule ostaju zarobljene unutar matrice tijekom geliranja. Indikator se dodaje na početku sol-gel postupka u tom slučaju. Prednost ovakve metode je stabilnost i kratko vrijeme odziva.^{14,23,24}

Treći način integracije senzora je impregnacija. Pri impregnaciji molekule indikatora integriraju se adsorpcijom, zatim kemisorpcijom ili elektrostatskim vezama. U otopinu zasićenu indikatorom se uranja predmet, ali ovakav način integracije indikatora nije pogodan zbog narušavanja stabilnosti. Prednost ovakvog postupka je u niskoj cijeni.^{14,23,24}

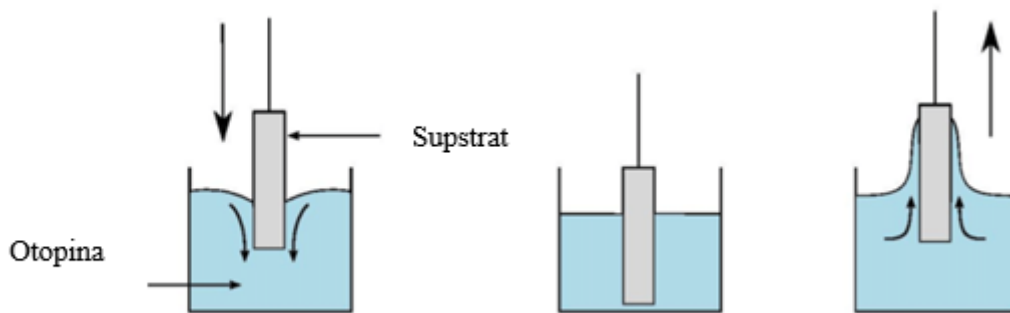
Glavni problem s integracijom senzorskih tvari jest izlazak indikatora iz matrice u medij (eng. *leaching*) u kojem se nalazi.^{14,23,24}

2.4.4. NANOŠENJE FILMA

Postoje brojni postupci za nanošenje filma na nosač. Neki od postupaka su: nanošenje sloj po sloj, nanošenje rotacijom (eng. *Spin coating*), nanošenje kontroliranim uranjanjem (eng. *Dip coating*) i nanošenje nekontroliranim uranjanjem (eng. *Drop coating*).²⁵

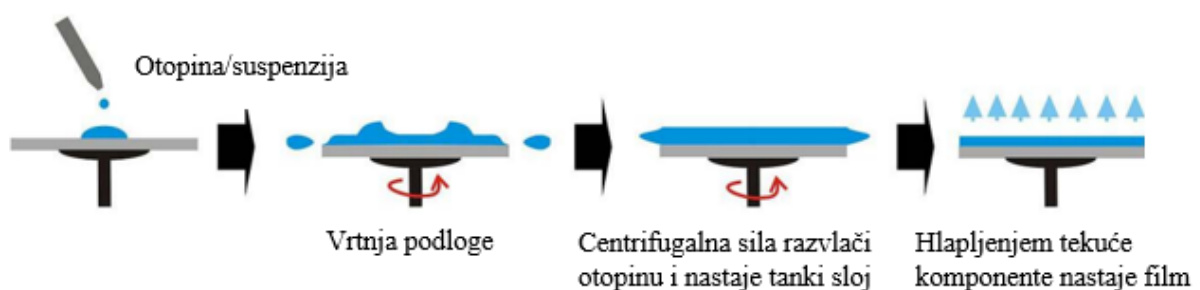
Nanošenje filma sloj po sloj izvodi se tako da se supstrat izlaže otopinama prekursora zasebno. Ovakav način sinteze pogodan je za pripremu dobro definiranih i orijentiranih tankih filmova. Ovakva tehnika nanošenja filma omogućuje dobru kontrolu količine nanesenog materijala, raspodjele materijala na supstratu, debljine tankog filma te pripremu visokoorijentiranih tankih filmova. Nedostatak metode je što je primjena ograničena na specifične vrste tankih filmova, te je priprema moguća samo na čvrstim supstratima.²⁵

Dip coating (slika 15.) je jeftina, reproducibilna i jednostavna metoda nanošenja filmova. Često je korištena u industriji. Metoda je pri kojoj se jedan kraj nosača pričvrsti na pomičnu osovinu koja se spušta i podiže točno određenom brzinom, nosač se zatim uranja u fluid. Kao i u slučaju nanošenja sloj po sloj, *dip coating* metodom može se kontrolirati debljina filma varirajući vrijeme uranjanja, broj ciklusa i brzinu izvlačenja supstrata iz otopine.²⁵



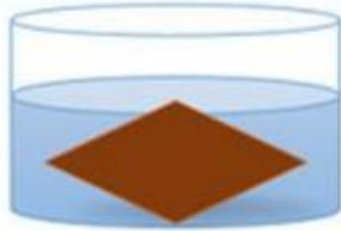
Slika 15. Prikaz metode nanošenja kontroliranim uranjanjem

Nanošenje rotacijom (eng. *Spin coating*) je tehnika nanošenja filma pri kojoj se fluid nanosi na nosač brzom rotacijom, kao što je prikazano na slici 16. Nosač se pričvrsti na rotirajuću bazu, a fluid se zatim nanosi na sredinu nosača. Kako se nosač rotira tako se i fluid giba prema rubovima nosača djelovanjem centrifugalne sile.²⁵



Slika 16. Nanošenje rotacijom

Drop coating metoda (slika 17.) je nanošenja tijekom koje se nosač uroni u fluid te se nakon kratkog vremena od nekoliko sekundi izvadi van. Višak fluida mehanički se ukloni. Brzina nanošenja tijekom ove tehnike nije kontrolirana. Ovakva metoda je najjednostavnija za uporabu zbog toga što ne zahtijevanja procesne opreme.²⁵



Slika 17. Nanošenje nekontroliranim uranjanjem

3. EKSPERIMENTALNI DIO

3.1. MATERIJALI

Materijal korišten za 3D-ispis pločica su:

- PP (polipropilen), BASF (slika 18.), u obliku filameta za 3D-ispis promjera 1,75 mm.



Slika 18. Filament polipropilen, BASF

Kemikalije korištene za izradu filmova:

- Etanol 96 %, Gram-Mol
- Tetraetoksisilan (TEOS), 99 %, Sigma Aldrich
- Feniltrimetoksisilan (FTMS), 97 %, Sigma Aldrich
- Klorovodična kiselina, 0,1 M, BDH Prolabo
- Metil crveno, Sigma Aldrich

Kemikalije korištene za izradu pH otopina:

- Klorovodična kiselina, 0,1 M, BDH Prolabo
- Natrijev hidroksid, 0,1 M, Kemika

3.2. FFF PISAČ

Pločice od polipropilena izrađene su pomoću 3D-pisača Zortrax M200 (slika 19.).



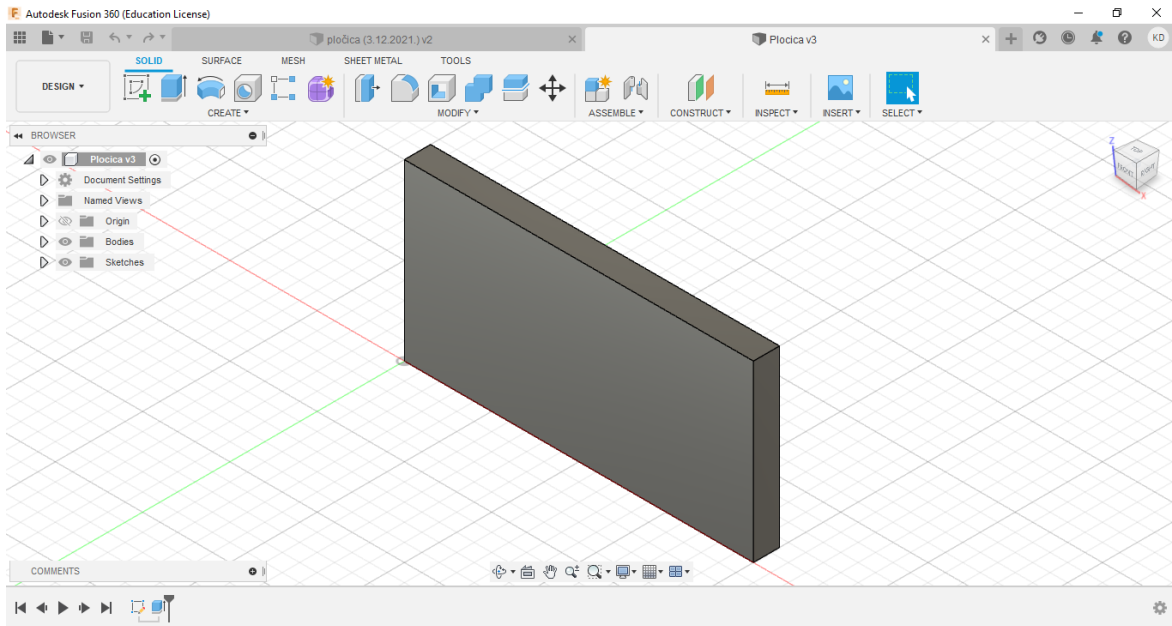
Slika 19. 3D-pisač, Zortrax M200

3D-pisač, Zortrax M200 koristi tehnologiju proizvodnje rastaljenim filamentom. Modeli su izrađivani od filamenta polipropilena. Polipropilen je korišten kao filament zbog kemijske inertnosti, optičke transparentnosti, no nezgodan je za 3D-ispis zbog svoje fleksibilnosti i zbog toga što je kao materijal mekan. Potrebno je optimirati postavke 3D-pisača prije ispisa.

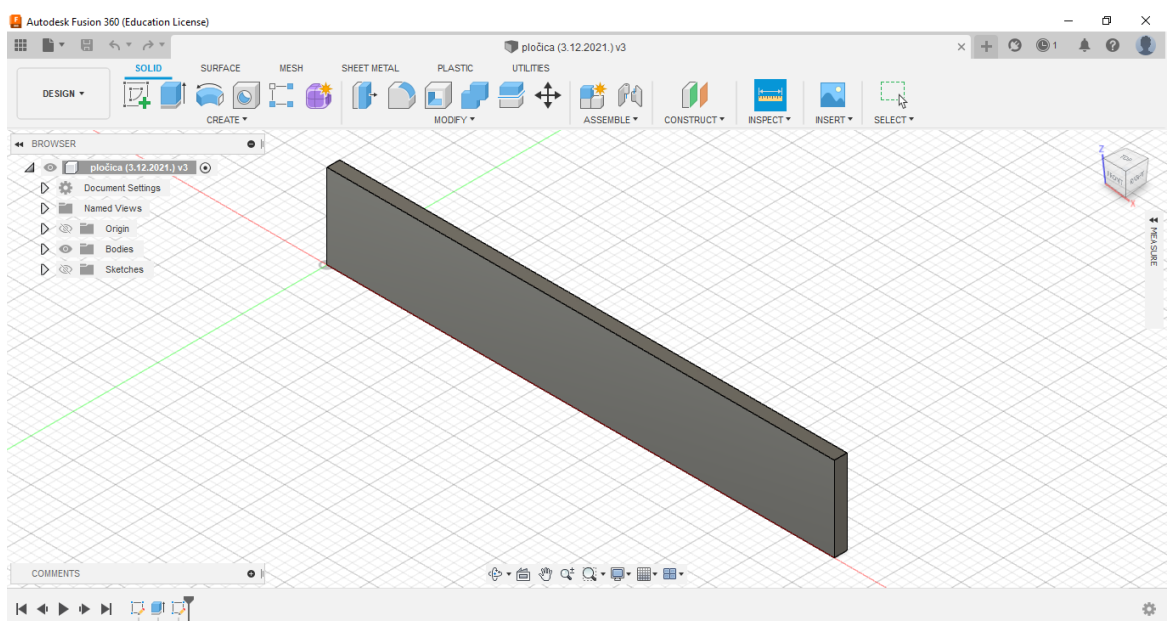
3.3. RAČUNALNI PROGRAMI

Fusion 360, Autodesk

Za dizajniranje pločica i milireaktora korišten je CAD (eng. *Computer aided design*) program Fusion 360 (slike 20. i 21.), tvrtke Autodesk. Dizajnirane su pločice, čije su dimenzije 20 mm x 10 mm x 1,5 mm i dimenzija 60 mm x 10 mm x 1,5mm. Zatim su modeli pločica spremljeni u STL formatu.

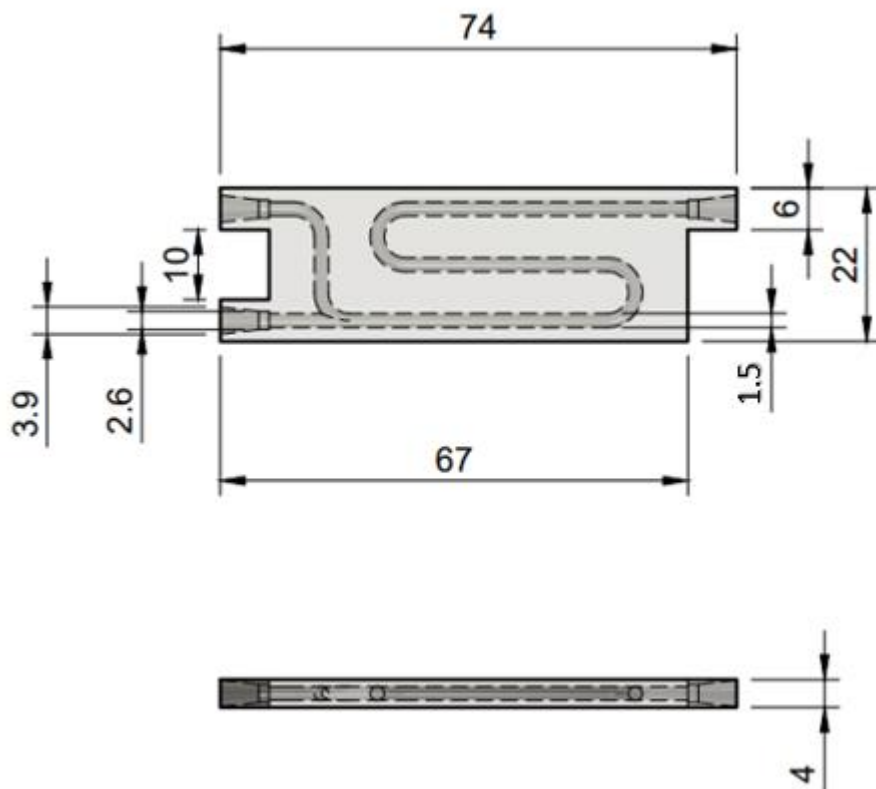


Slika 20. Dizajniranje pločice (20 mm x 10 mm x 1,5 mm) u CAD programu Fusion 360, tvrtke Autodesk



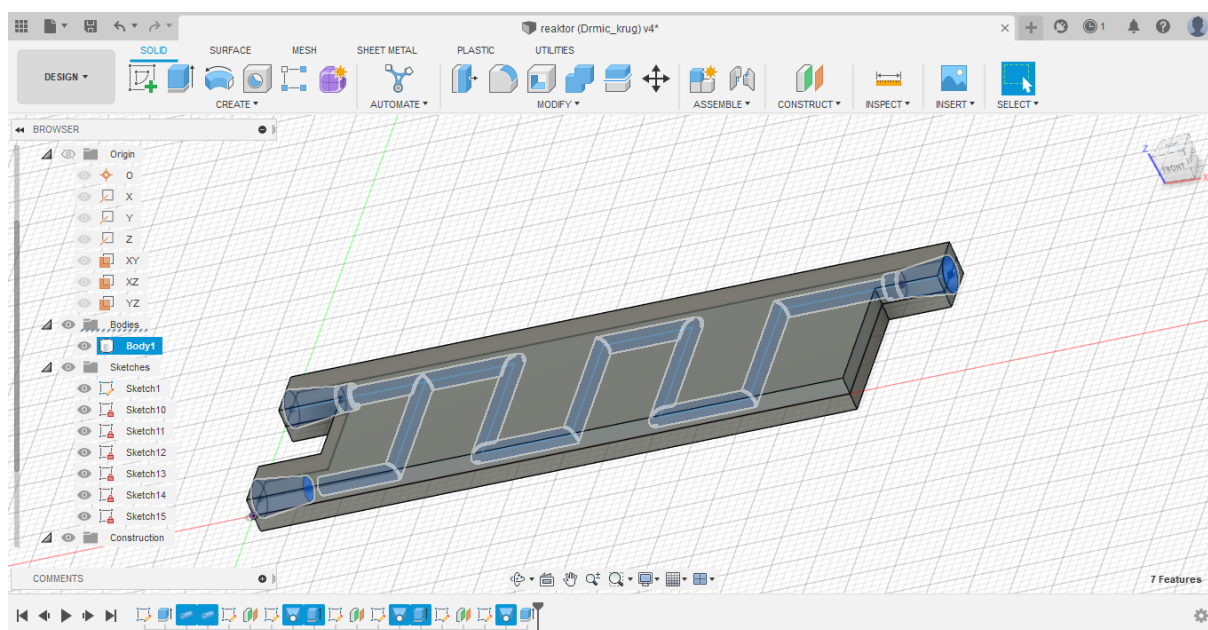
Slika 21. Dizajniranje pločice (60 mm x 10 mm x 1,5 mm) u CAD programu Fusion 360, tvrtke Autodesk

Milireaktori izrađeni su po sljedećim dimenzijama prikazanima na slici 22.



Slika 22. Dimenzije milireaktora

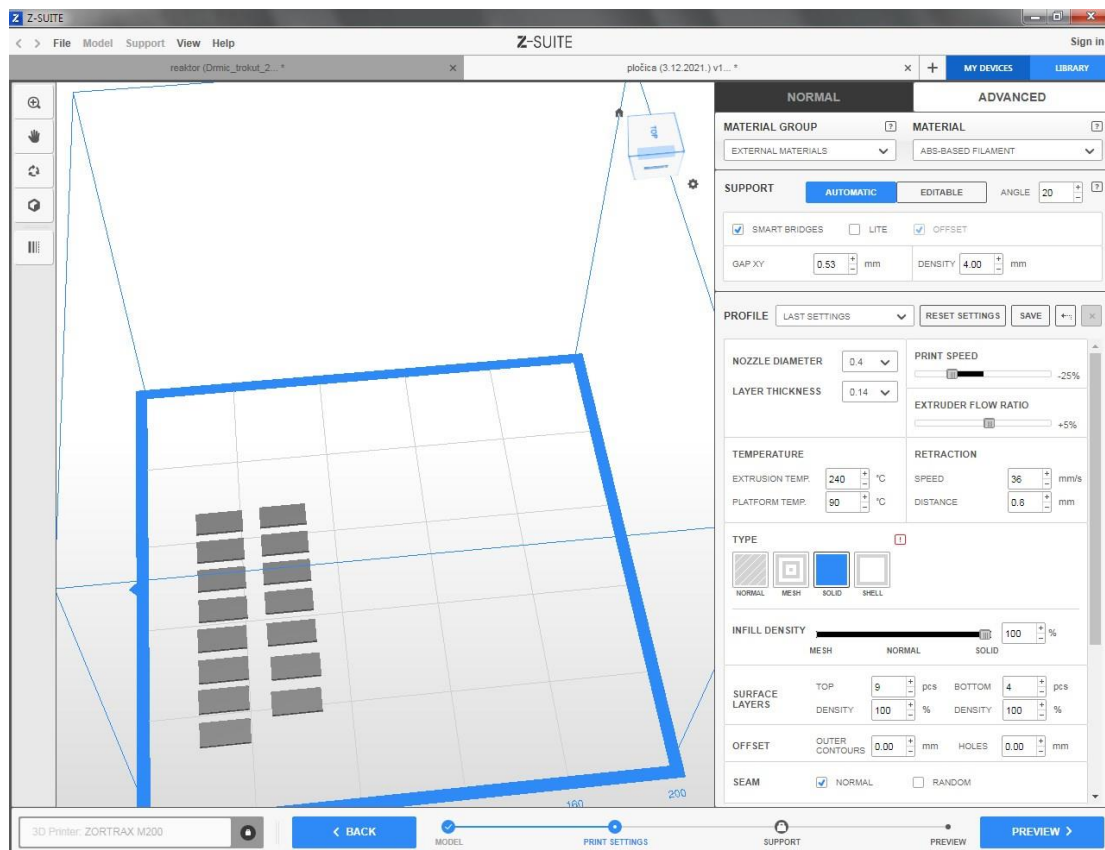
Izrađen je kružni poprečni presjek kanala milireaktora ($r = 0,75$ mm), slika 23.:



Slika 23. Dizajniranje milireaktora u CAD programu Fusion 360, tvrtke Autodesk

Z-Suite

Slicer program Z-Suite (slika 24.) korišten je za izradu pločica i milireaktora. Modeli koji su spremljeni u STL formatu unose se u program te se definiraju načini njihovog ispisa na 3D-pisaču. Za ispis je izabran filament polipropilen, tvrtke BASF.



Slika 24. Priprema pločice za ispis u slicer programu Z-Suite

Color grab, Loomatix

Color grab, tvrtke Loomatix, korišten je za analizu boje senzorskih filmova na pločicama i u milireaktorima. Program služi za analizu boja snimanjem uživo ili analizom fotografija. Rezultati analiza se prikazuju kao RGB (eng. *Red, Green, Blue*) vrijednosti.

STARe evaluation Software

STARe evaluation program korišten je za obradu podataka dobivenih diferencijalnom pretražnom kalorimetrijom (eng. *Differential Scanning Calorimetry – DSC*).

SpectraGryph spectroscopy Software

SpectraGryph spectroscopy program korišten je za obradu podataka dobivenih infracrvenom spektroskopijom s Fourierovom transformacijom (eng. *Fourier Transform Infrared Spectroscopy*).

3.4. OPTIMIRANJE POSTAVKI PISAČA

Zbog upotrebe polipropilena kao filameta za 3D-ispis potrebno je optimiranje postavki pisača. Polipropilen je fleksibilan i mekan materijal koji se lako odvaja od površine platforme i nepovoljan je za 3D-ispis. Međutim zbog dobrih svojstava kao što je kemijska inertnost i prozirnost zbog lakše detekcije promjene boje senzorskih filmova koristio se je za izradu milireaktora i pločica u ovome radu.

Postavke koje su se koristile za 3D-ispis prikazane su u tablici 1.

Tablica 1. Postavke 3D-pisača Zortrax M200 za ispis milireaktora i pločica od polipropilena

Promjer dize, eng. <i>Nozzle diameter</i>	0,4
Debljina sloja eng. <i>Layer thickness</i>	0,09
Brzina ispisa eng. <i>Print speed</i>	-25 %
Brzina protoka ekstrudera eng. <i>Extruder flow ratio</i>	+5 %
Temperatura ekstrudera eng. <i>Extrusion temperature</i>	240 °C
Temperatura platforme eng. <i>Platform temperature</i>	90 °C
Gustoća ispune eng. <i>Infill density</i>	100 %
Razmak prvog sloja eng. <i>First layer gap</i>	0,25 mm

3.5. PRIPREMA SENZORSKIH FILMOVA ZA PLOČICE

Tanki filmovi pripremljeni su koristeći TEOS (tetraetoksisilan) i FTMS (feniltrimetoksisilan) kao silanske prekursori, etanol/vodu kao otapala, te HCl (klorovodičnu kiselinu) kao katalizator za sol-gel postupak uz dodatak indikatora metil crveno.

Sastav smjese za pripravu filma s indikatorom metil crveno (slika 25.):

- Metil crveno, masa = 6,6 mg
- Etanol, volumen = 2,4 mL
- TEOS, volumen = 1,7 mL
- FTMS, volumen = 0,3 mL
- HCl (0,1 M), volumen = 0,8 mL

Prvo se homogeniziraju metil crveno i etanol u ultrazvučnoj kupelji Elmasonic S 30 H, u vremenskom periodu od 15 minuta. Zatim nakon tretmana u ultrazvučnoj kupelji dodaju se silanski prekursori. Smjesa se zatim stavlja u vodenu kupelj te na magnetsku miješalicu (slika 25.), IKA RCT Digital pri 50 °C i na 300 okretaja u minuti. Nakon predgrijavanja dodaje se katalizator HCl. Priprema traje 40 minuta.



Slika 25. Prikaz bočice sa smjesom za senzorske filmove unutar vodene kupelji na magnetnoj miješalici.

3.6. NANOŠENJE FILMOVA NA PLOČICU I U MILIREAKTORIMA

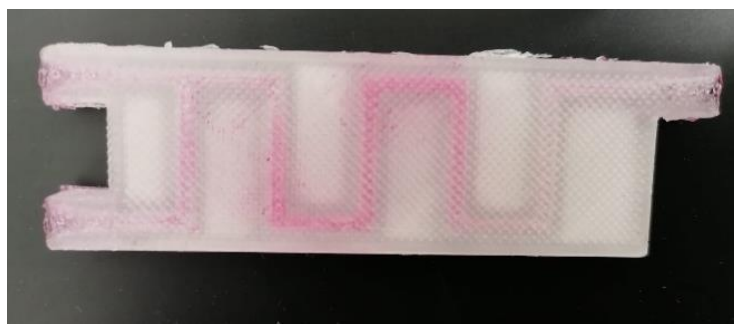
Drop coating je metoda kojom se napravljena smjesa za film nanosila na površinu pločica. Pločice su stavljene u bočicu u kojoj se nalazila smjesa za filmove te izvađene pincetom iz bočice nakon što je cijela pločica bila uronjena u smjesu. Nakon toga je upotrijebljena papirnata maramica kojom se odstranio višak smjese sa pločice kako bi se dobio što tanji senzorski film.

Pločice su se ostavile na zraku na vremenski period od 7 dana kako bi se osušile (slika 26.). Temperatura unutar prostorije je iznosila 24 °C tijekom sušenja.



Slika 26. Sušenje pločica nakon nanošenja smjese senzorskih filmova.

Kod milireaktora (slike 27.) se koristila šprica s iglom za nanošenje filmova unutar kanala milireaktora. Nakon toga višak smjese za filmove uklonjen je propuhivanjem kompresorom kako bi se postigla što homogenija i ravnomjernija raspodjela filmova po površini kanala milireaktora. Milireaktori su se zatim ostavili na zraku na vremenski period od 7 dana kako bi se osušili. Temperatura unutar prostorije je iznosila 24 °C tijekom sušenja.



Slika 27. Rezultat nanošenja filmova unutar milireaktora s kružnim kanalima

3.7. PRIPREMA OTOPINA RAZLIČITIH pH-VRIJEDNOSTI

Pripremljeno je 10 otopina različitih pH-vrijednosti. Otopine su pripremljene na sljedeći način, u čašu od 100 mL u kojoj se nalazilo 60 mL ultračiste vode dodavala se ili 0,1 M klorovodična kiselina, HCl, ili 0,1 M natrijeva lužina, NaOH. Tijekom dodavanja kiseline ili baze motrila se pH-vrijednost pH-metrom Schott instruments Lab 860. Dobivene su otopine različitih pH-vrijednosti, koje su prikazane na slici 28., a pH-vrijednosti prikazane su u tablici 2.



Slika 28. Prikaz pripremljenih otopina različitih pH-vrijednosti

Tablica 2.: Prikaz pH-vrijednosti pripremljenih otopina

otopina	pH
1	2,1
2	3,1
3	4,1
4	5,0
5	6,1
6	6,9
7	7,9
8	9,1
9	9,9
10	11,0

3.8. ANALIZE PLOČICA I MILIREAKTORA

3.8.1. ANALIZIRANJE PROJENE BOJE ODREĐIVANJEM RGB VRIJEDNOSTI

Pločice s filmovima stavljene su na 24h u bočice s različitim pH otopinama, koje su prethodno pripravljene. Zatim su se nakon 24h provedenog u pH otopinama izvadile pincetom van i fotografirale kako bi kasnije bilo moguće usporediti promjenu boje pločica ovisno o pH.

3.8.2. ANALIZA UZORKA PLOČICA POLIPROPILENA DIFERENCIJALNOM PRETRAŽNOM KALORIMETRIJOM

Toplinska svojstva ispitana su uređajem Mettler Toledo DSC 823 (slika 29.). Uzorci granula polipropilena te polipropilena u formi filamenta su analizirani diferencijalnom pretražnom kalorimetrijom. Uzorci su se izlagali kontroliranom temperaturnom programu i kontroliranoj

atmosfera. Uzorci su ispitivani u dva ciklusa zagrijavanja, od $-80\text{ }^{\circ}\text{C}$ do $240\text{ }^{\circ}\text{C}$ brzinom zagrijavanja od $10\text{ }^{\circ}\text{C}/\text{min}$ i hlađenjem do $25\text{ }^{\circ}\text{C}$ brzinom hlađenja u iznosu od $10\text{ }^{\circ}\text{C}/\text{min}$. Uzorcima se određivalo talište.



Slika 29. Uređaj Mettler Toledo DSC 823

3.8.3. ANALIZA PLOČICA INFRACRVENOM SPEKTROSKOPIJOM S FOURIEROVOM TRANSFORMACIJOM

Pločice od polipropilena bez indikatorskog filma, te pločice sa senzorskim filmom analizirane su infracrvenom spektroskopijom s Furierovom transformacijom (eng. *Fourier Transform Infrared Spectroscopy*). Ovim putem su se analizirale funkcionalne skupine prisutne kod pločica bez senzorskih filmova i pločica sa senzorskim filmom s indikatorom. Proizvođač i model FTIR uređaja koji se koristio je PerkinElmer Spectrum One, prikazan je na slici 30.



Slika 30. Uređaj PerkinElmer Spectrum One

3.8.4. ANALIZA PLOČICA MJERENJEM KONTAKTNOG KUTA

Mjerenjem kontaktnog kuta analizirana je hidrofobnost, odnosno hidrofilnost pločica bez filma i s filmom s indikatorom. Uređaj na kojem se mjerio kontaktni kut naziva se goniometar. Testne

kapljevine koje su se koristile su: voda i formamid. Proizvođač i model uređaja goniometra koji se koristio je DataPhysics OCA 20, prikazan je na slici 31.



Slika 31. Goniometar DataPhysics OCA 20

4. REZULTATI I RASPRAVA

4.1. ODREĐIVANJE RGB VRIJEDNOSTI PLOČICA SA SENZORSKIM FILMOVIMA

Na sljedećim slikama od 32. do 41. prikazane su pločice nakon provedenog vremenskog perioda od jedne minute u pH otopinama.



Slika 32. Pločica nakon stajanja u otopini pH 2,1



Slika 33. Pločica nakon stajanja u otopini pH 3,1



Slika 34. Pločica nakon stajanja u otopini pH 4,1



Slika 35. Pločica nakon stajanja u otopini pH 5,0



Slika 36. Pločica nakon stajanja u otopini pH 6,1



Slika 37. Pločica nakon stajanja u otopini pH 6,9



Slika 38. Pločica nakon stajanja u otopini pH 7,9



Slika 39. Pločica nakon stajanja u otopini pH 9,1



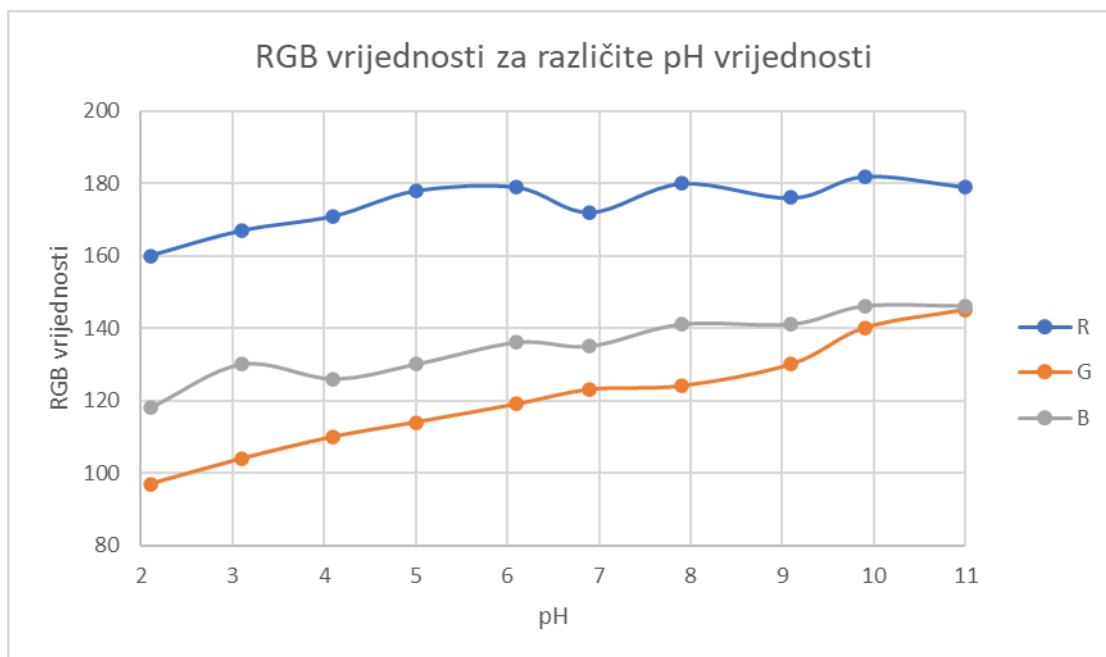
Slika 40. Pločica nakon stajanja u otopini pH 9,9



Slika 41. Pločica nakon stajanja u otopini pH 11,0

Tablica 3.: Prikaz RGB vrijednosti za pločice koje su bile u različitim pH otopinama tijekom 24 sata

Otopine pH	R	G	B	Boja
2,1	160	97	118	Tamno ružičasta
3,1	167	104	130	Tamno ružičasta
4,1	171	110	126	Tamno ružičasta
5,0	178	114	130	Ružičasta
6,1	179	119	136	Ružičasta
6,9	172	123	135	Ružičasta
7,9	180	124	141	Ružičasta
9,1	176	130	141	Svijetlo ružičasta
9,9	182	140	146	Svijetlo ružičasta
11,0	179	145	146	Svijetlo ružičasta



Slika 42. Grafički prikaz ovisnosti RGB vrijednosti o pH u razdoblju od 24 sata

Prema dobivenim rezultatima, prikazanima na slici 42. i u tablici 3., može se uvidjeti da se događa promjena boje tijekom boravka pločica s pH-senzorskim filmom u odgovarajućim pH otopinama. S obzirom da dolazi do nejednake promjene boje preko cijele površine pločice dolazi se do zaključka da su filmovi nehomogeni na cijeloj površini. Razlog nehomogenosti filmova bi mogao biti loša tekstura pločica, odnosno njihova hrapavost. Pločice koje su boravile u kiselom mediju imaju promjenu boje u tamno ružičastu, dok boja svijetli prema svijetlo ružičastoj kako se pH otopina povećava. Primjećuje se trend RGB vrijednosti u odnosu na pH. Dolazi do rasta G vrijednosti u odnosu na pH-vrijednost. U slučaju R i B vrijednosti dolazi do blagog rasta s obzirom na pH-vrijednost.

4.2. ISPITIVANJE FILMOVA U MILIREAKTORIMA

Filmovi u kanalima milireaktora ispitani su na način da su peristaltičkom pumpom FlexiPump interscience puštane otopine određene pH-vrijednosti kroz kanale uz protok od 200 mL/min (slika 43). Otopine su puštane u ciklusima. Puštena je prvo pH otopina 10 minuta, a zatim voda 5 minuta da se kanali isperu između promjene pH otopine. Prilikom puštanja pH otopina i vode primijećeno je puštanje vode kroz rupice na površini milireaktora koje su nastale za vrijeme 3D-ispisa zbog nesavršenosti 3D-ispisa.

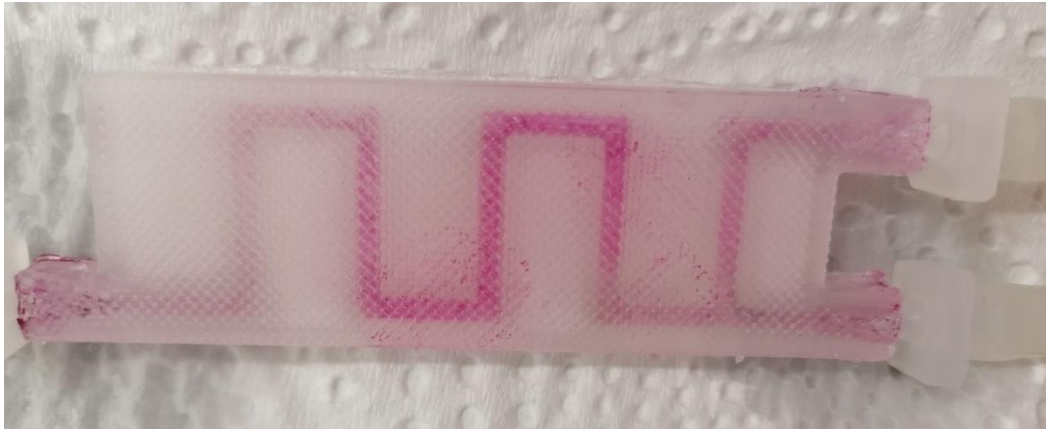


Slika 43. Peristaltička pumpa FlexiPump interscience

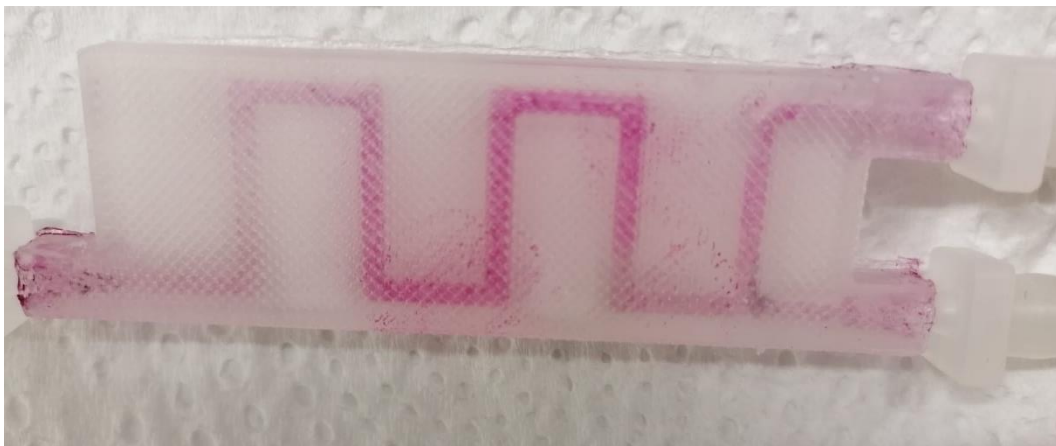
Ispitivanja su se provela za reaktor s kružnim kanalima sa otopinama sljedećih pH-vrijednosti: 2,1; 3,1; 4,1; 5,0 i 6,1.



Slika 44. Milireaktor sa senzorskim filmom kroz kojeg je protjecala otopina pH-vrijednosti 2,1



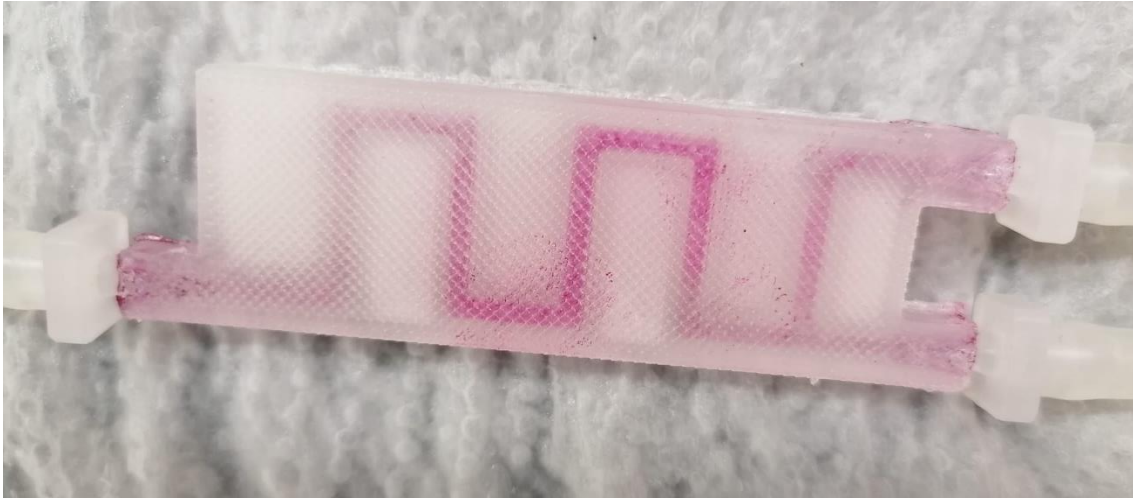
Slika 45. Milireaktor sa senzorskim filmom kroz kojeg je protjecala otopina pH-vrijednosti
3,1



Slika 46. Milireaktor sa senzorskim filmom kroz kojeg je protjecala otopina pH-vrijednosti
4,1



Slika 47. Milireaktor sa senzorskim filmom kroz kojeg je protjecala otopina pH-vrijednosti
5,0

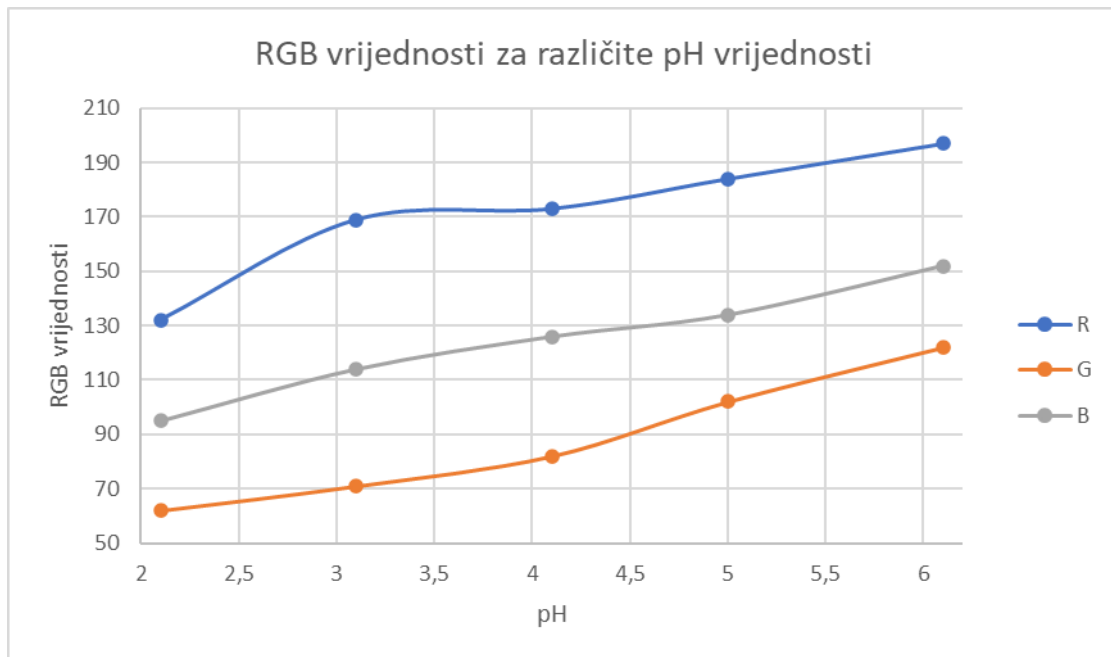


Slika 48. Milireaktor sa senzorskim filmom kroz kojeg je protjecala otopina pH-vrijednosti 6,1

Tablica 4.: Prikaz RGB vrijednosti za milireaktore čiji su kanali premazani senzorskim filmom i tretirani pH-otopinama

Otopine pH	R	G	B	Boja
2,1	132	62	95	Tamno ružičasta
3,1	169	71	114	Tamno ružičasta
4,1	173	82	126	Tamno ružičasta
5,0	184	102	134	Ružičasta
6,1	197	122	152	Ružičasta

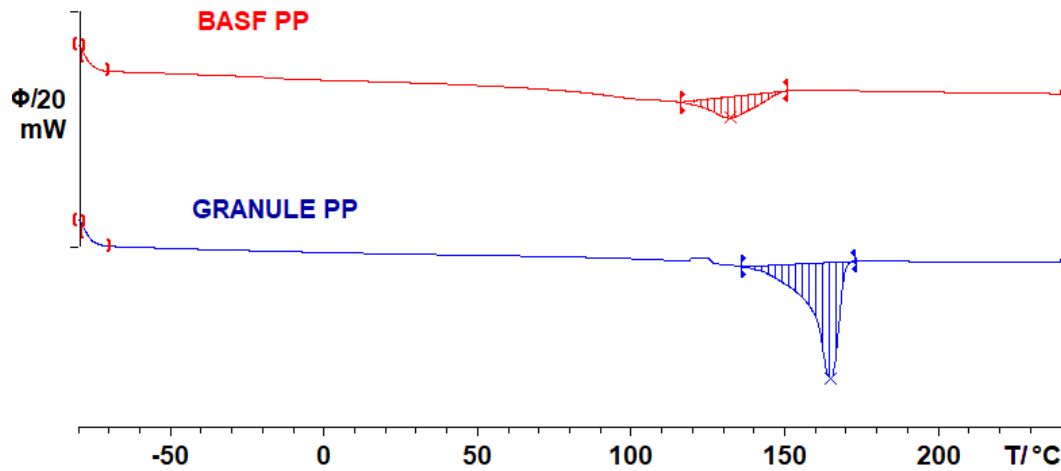
Dolazi do promjene boje u kanalima milireaktora (slike 44. do 48.), ali film nije homogen po cijeloj površini kanala. Rezultati RGB vrijednosti prikazane su u tablici 4.



Slika 49. Grafički prikaz ovisnosti RGB vrijednosti o pH za milireaktore

Film u kanalima koji je bio tretiran kiselim medijem ima promjenu boje u tamno ružičastu nakon 10 minuta protoka pH otopine, dok boja svijetli prema ružičastoj kako se pH otopina povećava. Primjećuje se trend RGB vrijednosti (slika 49.) u odnosu na pH za zelenu boju, dolazi do porasta G vrijednosti u odnosu na pH. Kod crvene i plave boje također se primjećuje trend porasta R i B vrijednosti s porastom pH-vrijednosti.

4.3. DIFERENCIJALNA PRETRAŽNA KALORIMETRIJA



Slika 50. Grafički prikaz ovisnosti vrijednosti toplinskog toka o temperaturi za polipropilen proizvođača BASF, te za grnule polipropilena

Tablica 5. Prikaz vrijednosti entalpije taljenja i temperature taljenja za polipropilen proizvođača BASF, te za grnule polipropilena

	$\Delta H_m / \text{J g}^{-1}$	$T_m / ^\circ\text{C}$
BASF PP	23,60	132,3
GRANULE PP	79,27	164,4

Diferencijalnom pretražnom kalorimetrijom analizirani su uzorci polipropilena u formi filameta, tvrtke BASF, te polipropilena u formi granula.

Na slici 50. prikazan je grafički prikaz ovisnosti vrijednosti toplinskog toka o temperaturi za polipropilen proizvođača BASF, te za grnule polipropilena, te se u tablici 5. nalaze vrijednosti entalpije taljenja i temperature taljenja za polipropilen proizvođača BASF, te za granule polipropilena.

Entalpija taljenja te temperatura taljenja je manja kod polipropilena koji je bio u formi filameta, proizvođača BASF, koji se koristio za 3D-ispis pločica i milireaktora, u odnosu na polipropilen koji je bio u formi granula.

4.4. KONTAKTNI KUT

Pločice koje su se analizirale su: pločica sa senzorskim filmom i pločica bez indikatora. Testne kapljevine koje su se koristile su: voda kao polarna kapljevina i dijodometan kao nepolarna. Tablica 6. prikazuje vrijednosti kontaktnog kuta te slobodnih površinskih energija.

Tablica 6.: Prikaz dobivenih rezultata mjerenjem kontaktnog kuta i slobodnih površinskih energija

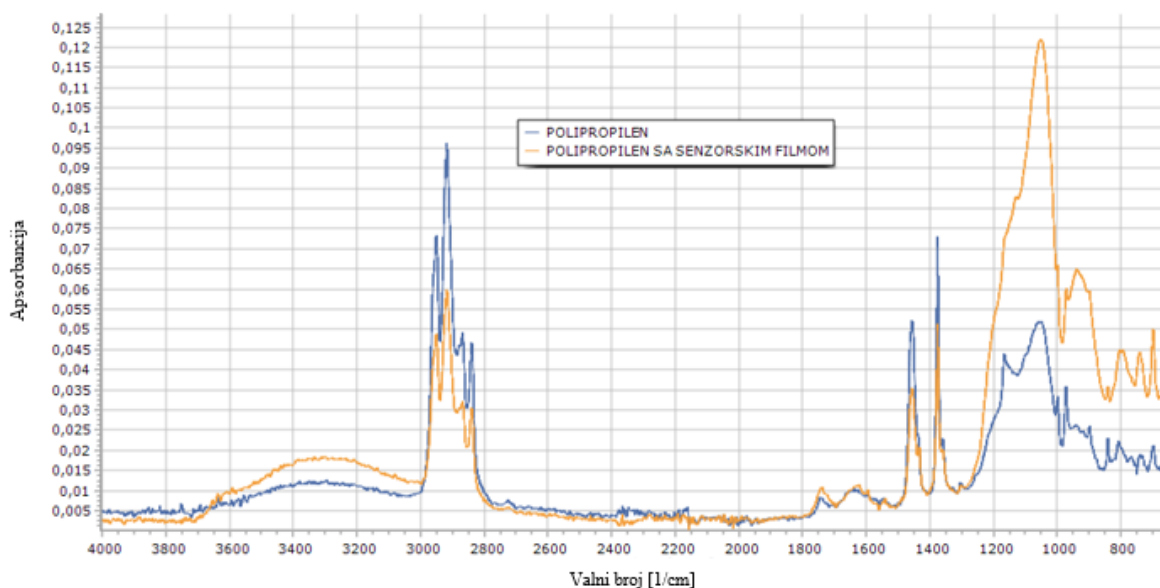
	$\theta(^{\circ})$		OW (mJ m^{-2})			Wu (mJ m^{-2})		
	Voda	dijodometan	γ	γ^d	γ^p	γ	γ^d	γ^p
PP	$103,0 \pm 1,3$	$46,9 \pm 6,4$	36,0	36,0	0,0	37,3	36,9	0,4
PP+MR	$94,2 \pm 1,4$	$61,2 \pm 3,0$	32,2	31,8	0,4	35,7	33,3	2,4

Pločica od polipropilena ima veći kontaktni kut u slučaju korištenja vode kao testne kapljevine, dok kod upotrebe dijodometana ima manji nego pločica sa senzorskim filmom. Viša vrijednost kontaktnog kuta s vodom ukazuje na slabo vlaženje i njegovu hidrofobnu prirodu, te ukazuje na hidrofobnost površine pločice polipropilena, dok se hidrofobnost smanjuje upotrebom senzorskog filma na pločici polipropilena.

Slobodna površinska energija za analizirane pločice proračunata je prema Owens Wendtovom i Wuovom modelu na osnovi izmjerenih vrijednosti kontaktnog kuta površinskih energija testnih kapljevina. Vrijednosti slobodnih površinskih energija prikazane su u tablici 5. (γ^d – disperzijska komponenta, γ^p – polarna komponenta, γ – ukupna slobodna površinska energija).

Prema Owens Wendtovom i Wuovom modelu višu vrijednost ukupne slobodne površinske energije, a isto tako i vrijednost disperzne komponente imaju pločice bez senzorskog filma, dok nižu vrijednost imaju pločice s pH-senzorskim filmom. Vrijednost polarne komponente je veća u slučaju pločice sa senzorskim filmom nego kod pločice bez senzorskog filma.

4.5. FTIR ANALIZA



Slika 51. Grafička ovisnost apsorbancije o valnom broju za pločice od polipropilena i polipropilena sa pH-senzorskim filmom

Slika 51. prikazuje FTIR spektar za ispitnu pločicu izrađenu od polipropilena te pločicu od polipropilena sa pH-senzorskim filmom.

Na FTIR spektru za polipropilen vidljivi su apsorpcijski maksimumi na 810 i na 980 cm^{-1} koji odgovaraju istežanju C-C veze. Apsorpcijski maksimumi na 840 cm^{-1} i 1160 cm^{-1} karakteriziraju ljuljanje C-H veze. Vrpce na 1375 i 1450 cm^{-1} odgovaraju simetrijskom savijanju C-H veze (CH_3). Na 2950 cm^{-1} javlja se asimetrijsko istežanje C-H veze (CH_3). Na 2920 cm^{-1} javlja se asimetrijsko istežanje C-H veze (CH_2). Apsorpcijski maksimum na 2870 cm^{-1} predstavlja istežanje C-H veze (CH_3).²⁶

Slika 51. također prikazuje FTIR spektar za ispitnu pločicu sa silanskim senzorskim filmom s indikatorom metil crvenim. Apsorpcijski maksimumi na 2950 cm^{-1} i 2870 cm^{-1} karakteriziraju istežanje C-H veze (CH_2). Zatim vrpca na 811 cm^{-1} pripada također istežanju Si-C veze. Si-O-Si veza nalazi se na rasteznom području između 1000 cm^{-1} do 1200 cm^{-1} . Apsorpcijski maksimum na otprilike 950 cm^{-1} predstavlja vibraciju istežanja Si-OH veze.²⁷

5. ZAKLJUČAK

Pločice su uspješno ispisane na 3D-pisaču. Milireaktor s kružnim kanalima je uspješno 3D-ispisan no sadržavao je nesavršenosti zbog ograničenja 3D-ispisa koja su dovela do puštanja tekućine tijekom uvođenja otopina različiti pH-vrijednosti.

Senzori na površini pločica su pokazivali odziv, odnosno došlo je do promjene boje senzorskih filmova. Promjena boje nije bila vidljiva golim okom no putem RGB softvera za analizu boje primijećen je trend RGB vrijednosti u odnosu na pH. Došlo je do promjene R vrijednosti, odnosno zelene boje koja je komplementarna sa bojom indikatora metil crvenog. R vrijednost se povećavala u odnosu na pH-vrijednost. Senzori unutar kanala milireaktora također su pokazali isti odziv kao i površina pločica. Došlo je do promjene boje filmova u ovisnosti o pH-vrijednosti.

Entalpija taljenja i temperatura taljenja je manja kod polipropilena koji je bio u formi filameta, koji se upotrijebio za 3D-ispis pločica i milireaktora, u odnosu na polipropilen koji je bio u formi granula.

Mjerenjem kontaktnog kuta utvrđeno je da se hidrofobnost pločica smanjuje upotrebom senzorskih filmova.

FTIR analizom utvrđena je prisutnost funkcionalnih grupa polipropilena. Također su analizom pronađene funkcionalne skupine silanskih prekursora koji su se koristili za izradu filmova.

6. LITERATURA

- 1) Krehula, Lj., Nastavni materijali iz kolegija Polimeri i polimerizacijski procesi, Fakultet kemijskog inženjerstva i tehnologije, Zagreb, 2019.
- 2) Nicholson, J. W., The Chemistry of Polymers 5th Edition, Bluefield Centre for Biomaterials Ltd., London, UK, 2017.
- 3) Maddah, H. M., Polypropylene as a Promising Plastic: A Review. 2016.
- 4) Baker, I., Polypropylene. Fifty Materials That Make the World, 169–173., 2018.
- 5) Godec, D., Šercer, M., Aditivna proizvodnja, Fakultet strojarstva i brodogradnje, 2016., Zagreb
- 6) Gibson, I., Rosen, D., Stucker, B., Additive Manufacturing Technologies. 2015.
- 7) Jyothish Kumar, L., Pandey, P. M., Wimpenny, D. I., 3D Printing and Additive Manufacturing Technologies
- 8) URL: <https://www.ncbi.nlm.nih.gov/pmc/articles/PMC5949593/> (pristup 10. 06. 2022.)
- 9) Zhang, D., Liu, X., Qiu, J., 3D printing of glass by additive manufacturing techniques: a review, Frontiers of Optoelectronics, 2020.
- 10) Azeez Alimi, O., Meijboom, R., Current and future trends of additive manufacturing for chemistry applications: a review, Journal of Materials Science volume 56, pages16824–16850, 2021.
- 11) Harding, M., Brady, S., O'Connor, Lopez-Rodriguez, R., Edwards, M. D., Tracy, S., Dowling, D., Gibson, G., Giard, K. P., Ferguson, S., 3D printing of PEEK reactors for flow chemistry and continuous chemical processing, 2020.
- 12) Vrsaljko, D. Nastavni materijali iz kolegija Aditivna proizvodnja u kemijskom inženjerstvu, Fakultet kemijskog inženjerstva i tehnologije, Zagreb, 2022.
- 13) URL: <https://www.hubs.com/knowledge-base/what-is-fdm-3d-printing/> (pristup 10. 06. 2022.)
- 14) Gründler, P., Chemical Sensors, Germany, 2007.
- 15) Lobnik, A., Turel, M., Korent Urek, S., Optical Chemical Sensors: Design and Applications, 2012.
- 16) Frankær, C. G., Kishwar, J. H., Dörge, T. C., Sørensen, T. J., Optical Chemical Sensor Using Intensity Ratiometric Fluorescence Signals for Fast and Reliable Ph Determination, 2019.

- 17) Macan, J., Sol-gel postupak za pripravu organsko-anorganskih hibridnih materijala, 2008.
- 18) Kurajica, S., Kristalizacija faza u sustavima dobivenim sol-gel postupkom, doktorska disertacija, Sveučilište u Zagrebu, 1998.
- 19) Innocenzi, P., The Sol to Gel Transition, 2016.
- 20) Dehghanhadikolaei A., Ansary, J., Ghoreishi, R., Sol-gel process applications: A mini-review, 2018.
- 21) Pierre, A. C., Introduction to Sol-Gel Processing 2nd Edition, 1990.
- 22) URL: <https://polymerdatabase.com/polymer%20chemistry/Sol-Gel%20Chemistry.html> (pristup 15. 06. 2022.)
- 23) Manjakkal, L., Szwagierczak, D., Dahiya, R., Metal oxides based electrochemical pH sensors: Current progress and future perspectives, 2020.
- 24) Nunes, D., Pimentel, A., Gonçalves, A., Pereira, S., Branquinho, R., Barquinha, P., Fortunato, E., Martins, R., Metal oxide nanostructures for sensor applications, 2019.
- 25) Wright, J.D., A.J.M. Sommerdijk, N., Sol-Gel Materials: Chemistry and Applications, 1st Edition, 2000.
- 26) Fang, J., Zhang, L., Sutton, D., Wang, X., Lin, T., Needleless Melt-Electrospinning of Polypropylene Nanofibres, 2012.
- 27) URL: <https://www.scielo.br/j/mr/a/qZmmwbFfpG75KYv7wk73Y9M/?lang=en> (pristup 15. 09. 2022.)