

# Štetni aspekti prisutnosti ftalata u okolišu

---

**Krajnik, Petra**

**Undergraduate thesis / Završni rad**

**2021**

*Degree Grantor / Ustanova koja je dodijelila akademski / stručni stupanj:* **University of Zagreb, Faculty of Chemical Engineering and Technology / Sveučilište u Zagrebu, Fakultet kemijskog inženjerstva i tehnologije**

*Permanent link / Trajna poveznica:* <https://um.nsk.hr/um:nbn:hr:149:946513>

*Rights / Prava:* [In copyright](#)/[Zaštićeno autorskim pravom.](#)

*Download date / Datum preuzimanja:* **2025-03-14**



*Repository / Repozitorij:*

[Repository of Faculty of Chemical Engineering and Technology University of Zagreb](#)



**SVEUČILIŠTE U ZAGREBU**  
**FAKULTET KEMIJSKOG INŽENJERSTVA I TEHNOLOGIJE**  
**SVEUČILIŠNI PREDDIPLOMSKI STUDIJ**

**Petra Krajnik**

**ZAVRŠNI RAD**

**Zagreb, rujan 2021.**

SVEUČILIŠTE U ZAGREBU  
FAKULTET KEMIJSKOG INŽENJERSTVA I TEHNOLOGIJE  
SVEUČILIŠNI PREDDIPLOMSKI STUDIJ

Petra Krajnik

ŠTETNI ASPEKTI PRISUTNOSTI FTALATA U OKOLIŠU

ZAVRŠNI RAD

Voditelj rada: prof. dr. sc. Tomislav Bolanča

Članovi ispitnog povjerenstva: prof. dr. sc. Tomislav Bolanča  
dr. sc. Matija Cvetnić  
doc. dr. sc. Dajana Kučić Grgić

Zagreb, rujan 2021.

*Ovaj rad izrađen je u sklopu projekta „Primjena naprednih tehnologija obrade voda za uklanjanje mikroplastike“ (IP-2019-04-9661) Hrvatske zaklade za znanost na Fakultetu kemijskog inženjerstva i tehnologije Sveučilišta u Zagrebu.*

*Prvenstveno, zahvaljujem se prof. dr. sc. Tomislavu Bolanči na mentorstvu i pomoći prilikom pisanja ovog završnog rada.*

*Zahvaljujem se i svojoj obitelji, dečku i sestrični na velikoj podršci i razumijevanju tijekom ove tri godine studiranja, a najviše se zahvaljujem mojim roditeljima bez kojih sve ovo ne bi bilo moguće. Hvala što ste mi omogućili bezbrižno školovanje, što ste uvijek bili tu za mene i pružili mi veliku podršku u svemu.*

# SAŽETAK

Ljudi svakodnevno postaju sve više izloženi tvarima koje štetno utječu na njihovo zdravlje, a isto tako i na okoliš. Pojedine tvari koje se koriste u industriji namještaja, dječjim igračkama, automobilima, proizvodima za osobnu njegu i plastičnim ambalažama loše utječu na čovjekov hormonalni sustav te bi ih bilo poželjno izbaciti iz upotrebe. U ovom radu naglasak je stavljen na skupini kemijskih spojeva, poznatu pod nazivom ftalati.

Ftalati su esteri ftalne kiseline i alifatskih alkohola. To su hlapljive tekućine koje se dodaju plastičnim polimerima zbog povećanja njihove pokretljivosti prilikom proizvodnje te zbog povećavanja fleksibilnosti gotovog proizvoda. Odnosno, ftalati su aditivi poznati kao plastifikatori ili omekšavala. To ujedno znači i da se nalaze u gotovo svim proizvodima što nas okružuju.

Studije provedene posljednjih godina pokazuju da tvari iz skupine ftalata štete plodnosti, a povezuje ih se i sa sve većim porastom oboljenja kod djece, uključujući čak i karcinom. Kako bi se navedeni problemi izbjegli, koriste se različite metode kojima bi se ftalati uklonili iz okoliša. Time se ujedno želi smanjiti ljudski kontakt s tim štetnim supstancama.

Cilj ovog rada je dati pregled štetnih i toksičnih utjecaja ftalata prisutnih u okolišu na sam okoliš te posljedično na zdravlje ljudi.

Ključne riječi: ftalati, toksičnost, ljudsko zdravlje, okoliš, analitičke metode

## **SUMMARY**

Nowadays, people are becoming increasingly exposed to substances that have adverse effects on their health, as well as on the environment. Certain substances used in furniture industry, children's toys, cars, personal care products and plastic packaging have negative effects on human hormonal system. Therefore, there is a growing desire to put them out of use. In this paper, the emphasis has been put on the group of chemical substances known as phthalates.

Phthalates are esters of phthalic acid and aliphatic alcohols. They are volatile liquids that are added to plastic polymers in order to increase their mobility during plastic manufacturing, as well as to enhance final products flexibility. That is, they are called plasticizers or softeners. It also means that they are in almost everything that surrounds us.

Recently conducted studies show that chemicals from the phthalate group harm fertility and are associated with an increasing number of diseases in children, including cancer. In order to avoid these problems, various methods are used in order to remove phthalates from the environment. The main objective of that is keeping people in contact with these harmful substances as rarely as possible.

The aim of this paper is to provide an overview of the harmful and toxic effects of phthalates present in the environment on human health and the environment itself.

Key words: phthalates, toxicity, human health, environment, analytical methods

# SADRŽAJ

1. UVOD .....	1
2. ZAKONSKA REGULATIVA .....	2
3. TOKSIČNOST FTALATA .....	4
3.1. Studije na ljudima .....	5
3.2. Studije na životinjama .....	6
3.3. Kancerogenost.....	7
3.3.1. Oralna toksičnost .....	8
3.3.2. Metabolički učinci .....	9
3.3.3. Regenerativni učinci.....	10
3.3.4. Oksidativni stres .....	10
3.3.5. Iritacijski učinak .....	11
3.3.6. Ftalati u urinu .....	12
4. METODE UKLANJANJA FTALATA IZ OKOLIŠA.....	14
4.1. Uklanjanje ftalata iz vodene otopine poluvodičkom fotokatalizom .....	15
4.2. Elektrokemijsko uklanjanje dijamantnim anodama.....	16
4.3. Primjena heterogenih adsorbensa u uklanjanju dimetil ftalata .....	16
4.4. Priprema magnetskih molekularno utisnutih polimernih nanočestica površinskim utiskivanjem sol-gel postupkom .....	17
4.5. Ionska tekućina za adsorpcijsko uklanjanje dibutil ftalata .....	18
4.6. Metoda fotografskog cijepjenja $\beta$ -ciklodekstrina na mikrofiltracijsku membranu polietersulfona.....	18
4.7. Metoda anodne oksidacije za uklanjanje dietil ftalata iz otpadnih voda pomoću anoda Pb/PbO <sub>2</sub> i Ti/SnO <sub>2</sub> .....	19
5. RASPAD I PRISUTNOST FTALATA U OKOLIŠU.....	20
5.1. Razgradnja i utjecaj ftalatnih plastifikatora u tlu .....	21
5.2. Abiotska razgradnja .....	21
5.3. Razgradnja ftalata pomoću spektrometrije pokretljivosti iona .....	21
5.3.1. Aparatura.....	22
5.3.2. Rezultat razgradnje.....	23
5.4. Biorazgradnja .....	23
5.4.1. Prisutnost ftalata u vodi.....	24
5.4.2. Prisutnost ftalata u tlu.....	24



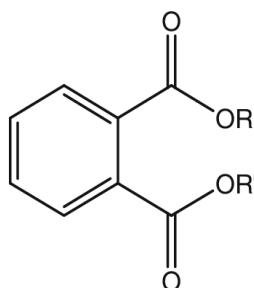
5.4.3. Prisutnost ftalata u zraku.....	25
5.5. Bioakumulacija ftalata.....	25
5.5.1. Bioakumulacija u vodenim organizmima .....	25
6. ZAKLJUČAK.....	27
7. LITERATURA.....	28
ŽIVOTOPIS .....	31

# 1. UVOD

Ftalati (diesteri ftalne kiseline) kemijski su spojevi, koji se prvenstveno koriste kao plastifikatori ili omekšavala, tj. u svrhu poboljšanja savitljivosti različitih vrsta plastika. Njihova prisutnost je otkrivena u prehrambenim proizvodima u koje dopijevaju migracijom iz okoline – najčešće iz plastičnih pakiranja u kojima se proizvod nalazi. Tijekom zadnjih desetak godina, ftalati su u fokusu svjetske javnosti zbog mogućih štetnih učinaka kako na okoliš, tako i na ljudsko zdravlje. Ftalati mogu imati toksičan učinak na jetru, bubrege i reproduktivni sustav te mogu djelovati kao endokrini disruptori. Također, mogu uzrokovati oštećenja respiratornog sustava, uzrokujući astmu i rinitis, te štetno djelovati na kožu.<sup>1</sup>

Ftalati veće molekularne mase koriste se kao aditivi koji povećavaju fleksibilnost vinilnih smola. I linearni i razgranati ftalati koriste se u proizvodnji vinilnih proizvoda. Kao plastifikatori, ftalati su aditivi koji poboljšavaju fleksibilnost, obradivost i mekoću vinila. Čimbenici koji diktiraju odabir ftalata za određenu primjenu su funkcionalnost i ekonomičnost korištenja. Ftalati se koriste jer kombiniraju svojstva poput kompatibilnosti, trajnosti, učinkovitosti i obradivosti unutar razumnih okvira troškova.<sup>2</sup>

Ftalati se dobivaju esterifikacijom ftalnog anhidrida s dugolančanim alkoholima (C7-C10). Ukoliko su dvije esterske skupine vezane u meta i para položaju na aromatskom prstenu, nazivaju se izoftalatima ili tereftalatima. U slučaju kada su dvije esterske skupine u orto položaju na aromatskoj jezgri 1,2-benzendikarboksilne kiseline, nazivaju se ftalatima. Dvije alkilne skupine mogu biti slične ili različite; mogu biti razgranate ili nerazgranate; mogu sadržavati aromatske zamjene, npr. benzil-butil-ftalat (BBP) ili druge funkcionalne skupine.<sup>1</sup> Na slici 1. prikazana je opća strukturna formula ftalata.



Slika 1. Opća strukturna formula ftalata

Ftalati se mogu lako otpustiti u okoliš ili hranu izravnim otpuštanjem, migracijom, isparavanjem, ispiranjem ili oštećenjem materijala u kojima se koriste. Shodno tome, ftalati kontaminiraju vanjski okoliš i prehrambeni lanac te u današnje vrijeme spadaju u sveprisutna okolišna zagađivala. Kao rezultat toga, opća populacija je široko i kontinuirano izložena ftalatima. Ljudi su najizloženiji ftalatima putem hrane, zatim slijedi izloženost udisanjem ftalata iz prašine i zraka.

## **2. ZAKONSKA REGULATIVA**

Bis(2-ethylheksil)-ftalat (DEHP), di-n-butil-ftalat (DBP), BBP i diizobutil-ftalat (DIBP) (dalje u tekstu „četiri ftalata”) navedeni su u Prilogu XIV. Uredbe (EZ) br. 1907/2006 kao reproduktivno toksične tvari, kategorije 1.B, kojima je datum povlačenja 21. veljače 2015., određen u skladu s člankom 58. stavkom 1. točkom (c) podtočkom i. te uredbe.<sup>3</sup>

Navedena četiri ftalata nalaze se u širokom spektru proizvoda jer su obično prisutni u plastičnim materijalima. Do izloženosti može doći gutanjem hrane i prašine, stavljanjem proizvoda u usta, udisanjem zraka i prašine u zatvorenim prostorima te izravnim kontaktom prašine i proizvoda sa sluznicom i kožom ljudi. U članku, na temelju ranije navedene uredbe, predloženo je ograničavanje stavljanja na tržište proizvoda koji sadržavaju navedena četiri ftalata u koncentraciji jednakoj ili većoj od 0,1 % masenog udjela, pojedinačno ili u bilo kakvoj kombinaciji u takvim plastificiranim materijalima. Tom se graničnom vrijednosti koncentracije želi djelotvorno odvratiti proizvođače od upotrebe četiriju ftalata u proizvodima obuhvaćenima ograničenjem. U članku su predložena izuzeća za proizvode koji se upotrebljavaju isključivo na otvorenom bez duljeg dodira s kožom ili dodira sa sluznicom, određene proizvode za isključivo industrijsku i poljoprivrednu upotrebu, mjerne uređaje, proizvode obuhvaćene važećim zakonodavstvom Unije i proizvode koji su već stavljeni na tržište u Uniji.<sup>3</sup>

U Republici Hrvatskoj je upotreba i primjena ftalata kao omekšavala, koji dolaze u neposredan dodir s materijalima i hranom, regulirana Zakonom o materijalima i predmetima koji dolaze u neposredan dodir s hranom (2014), na temelju unosa 51. u Prilogu XVII. Uredbom (EZ) br. 1907/2006 navedeno je da se ftalati ne smiju koristiti kao tvari ili u smjesama, pojedinačno ili u bilo kojoj kombinaciji ftalata, u koncentraciji koja je jednaka ili veća od 0,1 % masenog udjela plastificiranog materijala, u igračkama i proizvodima za skrb o djeci. Ne

smiju se stavljeti na tržište u igračkama ili proizvodima za skrb o djeci, pojedinačno ili u bilo kojoj kombinaciji prva tri navedena ftalata, u koncentraciji koja je jednaka ili veća od 0,1 % masenog udjela plastificiranog materijala.<sup>3</sup>

Osim toga, DIBP se ne smije stavljeti na tržište nakon 7. srpnja 2020. u igračkama ili proizvodima za skrb o djeci, pojedinačno ili u bilo kojoj kombinaciji s prva tri navedena ftalata, u koncentraciji koja je jednaka ili veća od 0,1 % masenog udjela plastificiranog materijala.

Ne smiju se stavljeti na tržište nakon 7. srpnja 2020. u proizvodima, pojedinačno ili u bilo kojoj kombinaciji ftalata, u koncentraciji koja je jednaka ili veća od 0,1 % masenog udjela plastificiranog materijala u proizvodu.<sup>3</sup>

Ograničenje za DEHP, BBP, DBP i DIBP primjenjuje se na medicinske proizvode, uključujući *in vitro* dijagnostičke medicinske proizvode, te na instrumente za praćenje i kontrolu, uključujući instrumente za praćenje i kontrolu u industriji, od 22. srpnja 2021. Ograničenje za DEHP, BBP, DBP i DIBP ne primjenjuje se na kabele i rezervne dijelove za popravak, ponovnu upotrebu, ažuriranje funkcionalnosti ili povećanje kapaciteta električne i elektroničke opreme stavljene na tržište prije 22. srpnja 2019. te medicinskih proizvoda, uključujući *in vitro* dijagnostičke medicinske proizvode, i instrumenata za praćenje i kontrolu, uključujući instrumente za praćenje i kontrolu u industriji, stavljenih na tržište prije 22. srpnja 2021. Ograničenje za DEHP, BBP i DBP ne primjenjuje se na igračke koje već podliježu ograničenju za DEHP, BBP i DBP na temelju unosa 51. u Prilogu XVII. Uredbi (EZ) br. 1907/2006.<sup>4</sup>

US EPA (United States Environmental Protection Agency) odredila je maksimalno dopuštenu koncentraciju za DEHP u vodi za piće od 6  $\mu\text{g L}^{-1}$ . Takvu legislativu Republika Hrvatska nema, a nema ni legislativu koja bi odredila maksimalno dopuštene koncentracije ftalata u ambalažnom materijalu, bezalkoholnim pićima i alkoholnim pićima. U Hrvatskoj su zakonskim aktima zasad regulirane maksimalno dopuštene koncentracije ftalata samo u proizvodima koji su namijenjeni dojenčadi.<sup>5</sup>

Trenutno se sve više razmatra mogućnost upotrebe različitih zamjenskih omekšavala umjesto ftalata zbog njihovog toksičnog utjecaja na reproduktivnost kod ljudi i životinja. Upotreba omekšavala poput adipata, benzoata, citrata, cikloheksan dikarboksilne kiseline, epoksidiranih biljnih ulja, glicerol acetiliranih estera, fosfatnih estera, sebakata, tereftalata i trimelitata još uvijek nije ni približna upotrebi ftalata i bisfenola A (BPA) kao omekšavala.<sup>6</sup>

### 3. TOKSIČNOST FTALATA

Štetni učinci ftalata baziraju se na eksperimentima na laboratorijskim životinjama s dozama ftalata iznad razina ljudske izloženosti. Utjecaj izloženosti ftalatima povezan je s ljudskim zdravljem, tj. uzrokuje pretilost i poremećaje u reproduktivnom sustavu. Izloženost ftalatima uzrokuje i: malformacije muškog reproduktivnog sistema, oštećenja spermija, smanjenu plodnost žena, bolesti ženskog reproduktivnog sustava, uranjeni pubertet kod djevojčica, astmu i negativni utjecaj na štitnu žlijezdu. Također, štetni učinci ftalata na pluća, jetra i bubrege primijećeni su na životinjama i u nekim ograničenim ljudskim studijama.<sup>7</sup>

Općenito, tvari podrijetlom iz okoliša koje povećavaju razvoj pretilosti promicanjem adipogeneze i nakupljanja lipida su obesogeni. Među najpoznatijim tvarima koje imaju obesogeni učinak su ftalati, dietilstilbestrol, BPA i fitoestrogeni. Ftalati su najčešće korišteni plastifikatori u proizvodnji polivinil klorida u kojima čine 40 % masenog udjela u konačnom proizvodu. Zbog njihove široke upotrebe i izloženosti ljudi njima, kao i zbog potencijalno toksičnih utjecaja na reproduktivni sustav, upotreba određenih ftalata je ograničena. Sve više provedenih studija na laboratorijskim životinjama ukazuje na utjecaj ftalata na razvoj pretilosti, dok je korelacija između povećane razine metabolita ftalata u urinu i prekomjerne tjelesne težine utvrđena u nedavno provedenim studijama. Iako mehanizam učinka ftalatnih obesogena još uvijek nije dovoljno istražen, smatra se da su promjene uzrokovane uglavnom interakcijom s receptorima aktiviranim proliferatorom peroksizoma (PPAR), te njihov antiandrogeni učinak uzrokuje oštećenje funkcije rada štitnjače i oksidativni stres. Većina tih učinaka je potvrđena u pokusima na laboratorijskim životinjama, ali oni još uvijek nisu dovoljno istraženi. U nastavku će se više govoriti o upotrebi i izloženosti ftalatima, kao i o njihovoj toksičnosti i štetnom djelovanju.<sup>8</sup>



Slika 2. Toksičnost ftalata<sup>9</sup>

### 3.1. Studije na ljudima

Dugolančani ftalati (diizononil-ftalat (DINP), didizodecil-ftalat (DIDP), DEHP, di-n-oktil-ftalat (DNOP), itd.) primarnu upotrebu imaju kao plastifikatori u industriji polivinil klorida, koji se koristi za izradu velikog broja potrošačkih proizvoda, ambalaže za hranu, građevinskog materijala, dječjih igračaka, kao i medicinske opreme. Kratkolančani ftalati (dimetil-ftalat (DMP), dietil-ftalat (DEP), BBP, DIBP, itd.) upotrebljavaju se kao plastifikatori za celulozne plastike, pri izradi lijekova, proizvoda za osobnu higijenu i njegu, kao i pri proizvodnji boja i lakova. Ftalati ne formiraju stabilne kemijske veze s plastičnim polimernim lancima, već sudjeluju u slabim fizičkim interakcijama, što im omogućava migriranje iz plastike. Zbog njihove široke upotrebe i neprestanog oslobađanja, u direktnom i neprestanom su kontaktu sa ljudima. Dugolančani ftalati dospijevaju u organizam ljudi putem kontaminirane hrane ili prašine, a kratkolančani inhalacijom ili preko kože. Nakon apsorpcije, ftalati ulaze u metabolizam reakcijama hidrolize i oksidacije. Većina unesenih ftalata izlučuje se iz tijela u roku od 24 sata urinom i fecesom. Pri tome su monoestri glavni metaboliti kratkolančanih ftalata, dok se u slučaju dugolančanih ftalata monoestri dalje razgrađuju oksidacijom do velikog broja metabolita (alkoholi, ketoni, karboksilne kiseline). Urinarna ekskrecija čini 70 % sadržane količine ftalata. Samo 2-7 % sadržane količine dugolančanih ftalata izluči se u obliku monoestera. Osim u urinu, ftalati i njihovi metaboliti mogu se detektirati u krvi, slini i majčinom mlijeku.<sup>8</sup>

Štetni utjecaji koji mogu biti prouzročeni ftalatima razlikuju se zavisno od tipa ftalata, vremenskog perioda izloženosti i količine ftalata, pri čemu su organizmi u periodu razvoja osjetljiviji od odraslih. Kao najvažniji štetan utjecaj ftalata izdvaja se njihovo djelovanje na reproduktivni sustav, pri čemu ftalati pokazuju antiandrogene efekte koji obuhvaćaju promjenu u ekspresiji gena važnih za razvoj muškog reproduktivnog sustava. *In utero* izloženost ftalatima ometa transkripcijsku regulaciju sinteze steroidnih hormona, samim tim smanjujući razinu androgenih hormona. Također, utječu na produkciju folikulostimulirajućeg hormona. Ovi efekti se manifestiraju uglavnom kao malformacije testisa i vanjskih spolnih organa. Mogu prouzrokovati kriptorhizmu, smanjenje spermatogeneze i plodnosti. Ova grupa simptoma koja se javila kod eksperimentalnih istraživanja označena je kao „sindrom ftalata“.<sup>8</sup>

Osim akumulacije ftalata u masnom tkivu, pokazano je da ftalati ometaju metabolizam i homeostazu lipida. Iz tih je razloga zaključeno da se ftalati mogu smatrati jednim od uzroka pretilosti, što može voditi k razvoju dijabetesa i kardiovaskularnih bolesti. U provedenom

istraživanju, koje je obuhvatilo period od 2007. do 2010. godine, zabilježen je povećan udio metabolita ftalata kod pretelih ispitanika, uključujući značajne razlike u odnosu na spol i starosne skupine. Metaboliti kratkolančanih ftalata (monoetil-ftalat (MEP), mono-n-butil-ftalat (MnBP) i mono-izo-butil-ftalat (MiBP)) bili su povezani sa pretiološću kod djece i adolescenata muškog spola, dok su metaboliti dugolančanih ftalata (mono-(2-etilheksil)-ftalat (MEHP), mono-(2-etil-5-karboksipentil)-ftalat (MECPP), mono-(2-etil-5-hidroksiheksil)-ftalat (MEHHP), mono-(2-etil-5-oksoheksil)-ftalat (MEOHP), monobenzil-ftalat (MBzP), monokarboksinonil-ftalat (MCNP) i monokarboksioktil-ftalat (MCOP)), uključujući i metabolite DEHP, bili povezani sa pretiološću odraslih osoba i muškog i ženskog spola. Također, je pokazano da se metaboliti DEHP mogu povezati sa pretiološću kod osoba ženskog spola i starijih osoba muškog spola (iznad 60 godina).<sup>8</sup>

### **3.2. Studije na životinjama**

Studije na životinjama pokazale su da ftalati direktno reagiraju sa PPAR receptorima, ponašajući se kao agonisti, a rezultati čak ukazuju na to da pojedini ftalati (DEHP i DBP) reagiraju sa sva tri podtipa PPAR. Dok je PPAR $\alpha$  predominantna forma ovog receptora u jetri miševa, u ljudskom organizmu PPAR $\gamma$  je znatno dominantniji od PPAR $\alpha$  podtipa. U studiji u kojoj je uspoređeno djelovanje metabolita ftalata na ljudske i mišje PPAR, pokazano je da su za aktivaciju PPAR $\alpha$  ljudi potrebne znatno više koncentracije metabolita ftalata u odnosu na PPAR $\alpha$  miševa, za razliku od PPAR $\gamma$ , koji se aktivirao pri istim koncentracijama metabolita ftalata, kako kod ljudi, tako i kod miševa.<sup>8</sup>

Kada je riječ o prenatalnoj izloženosti, osim djelovanja na spolni razvoj mužjaka, ftalati će inducirati različite abnormalnosti kada je izloženost prisutna ranije u trudnoći, tijekom organogeneze. Mehanizam za izazivanje tih malformacija je nepoznat, ali može uključivati nedostatak cinka kod embrija. PPAR $\alpha$  receptor posreduje mnoge, ali ne sve, od toksičnih učinaka ftalata.

Toksični učinci posredovani PPAR $\alpha$ -om su značajni jer ljudi mogu drugačije reagirati na PPAR $\alpha$  agoniste od glodavaca. DBP je slab agonist PPAR $\alpha$  (u usporedbi s ostalim ftalatima) i potentni razvojni toksikant, dok je DINP relativno dobar agonist PPAR $\alpha$  (u odnosu na druge ftalate), a slabi razvojni toksikant. To ukazuje da učinci povezani s tzv. „ftalat sindromom“ ne ovise o aktivaciji PPAR $\alpha$ .<sup>1</sup>

Također, ftalati štetno djeluju i na životinje koje stanuju u vodi. Provedeno je istraživanje u kojem je vrsta kozica Penaeid (*Penaeus vannamei*) bila izložena utjecaju ftalata putem hrane. U navedenom istraživanju kozice su kroz 14 dana hranjene hranom koja sadrži 40 do 50 000 ppm DEHP te se njihova tjelesna težina povećavala za 4 % dnevno. Rezultati ove studije pokazali su porast smrtnosti ili histopatološke promjene. Štoviše, ostaci DEHP-a unutar tijela kozica iznosili su 18 ppm, a faktori biokoncentracije bili su obrnuto proporcionalni primijenjenoj dozi. Prema tome, u slanoj vodi koncentracija ftalata raste u smjeru BBP > DBP > DMP > DEP te je vrsta škampa *Mysidopsis bahia* u morskoj vodi osjetljivija na djelovanje ftalata nego vrsta račića *Daphnia magna* u slatkovodnoj vodi.<sup>2</sup>

Općenito, za laboratorijske studije na životinjama, najvažnija informacija koju treba dobiti je odnos doza-reakcija, tj. identificirajući učinak (najniža primijećena razina učinka ili LOEL) i razina bez učinka (nema primijećene razine učinka ili NOEL). Određivanje ovih regulatornih vrijednosti ovisi o odabiru doza korištenih u eksperimentu. Obično se u ispitivanjima na životinjama koriste tri razine: maksimalna doza koju životinja može tolerirati, srednja doza i doza bez učinka.<sup>2</sup>

### **3.3. Kancerogenost**

Ftalati su uglavnom negativni u standardnim testovima genotoksičnosti. Bilo koji tumor izazvan ftalatima nastaje vjerojatno putem negenotoksičnih mehanizama. Ftalati su proučavani zbog toksičnih utjecaja na laboratorijske životinje, a bili su i u žarištu mnogih istraživanja zbog njihovih utjecaja na biokemiju stanica jetre, utjecaja na testise i utjecaja na razvoj laboratorijskih životinja. Svi ftalati imaju malu ili nikakvu toksičnost nakon akutne izloženosti. Ftalati nisu dermalni senzibilizatori, ali mogu uzrokovati manju iritaciju kože tijekom dulje izloženosti. Dugotrajne opasnosti od kratkotrajne izloženosti su minimalne ili reverzibilne, jer se mnogi dugoročni učinci uočavaju tek nakon kontinuirane dugotrajne izloženosti. Dugoročni učinci poput karcinoma jetre javljaju se samo kod laboratorijskih životinja nakon izloženosti tijekom života ftalatima visoke molekularne mase. Smatra se da se tumor javlja putem mehanizma koji uključuje biokemijske promjene u jetrenim stanicama štakora i miševa. Biokemijske promjene ne vide se kod primata. Kao rezultat toga, znanstvenici ne smatraju da ljudi imaju rizik od tumora zbog izloženosti ftalatima. Zabilježena je reproduktivna toksičnost



ili razvojni učinci kod potomaka laboratorijskih životinja izloženih ftalatima srednje molekularne mase tijekom trudnoće.<sup>2</sup>

Primati nisu toliko osjetljivi na ftalate kao glodavci. Postoje razni razlozi za ovaj manjak osjetljivosti, kao na primjer manja apsorpcija i različiti metabolički putevi. Postoje i razlike u odgovorima stanica primata i čovjeka na biokemijske utjecaje ftalata. Iako se ta razlika odnosi izravno na pojavu karcinoma, također može utjecati i na osjetljivost na druge učinke viđene na životinjama. Nakon što je Nacionalni toksikološki program (NTP) uočio karcinom jetre kod štakora i miševa koji su bili izloženi visokim razinama jednog ftalata, DEHP-a, u industriji također poznatog kao DOP, istraživači su počeli shvaćati ovaj mehanizam. Mislili su da je karcinom jetre rezultat biokemijskih promjena u stanicama jetre, a taj proces se naziva proliferacija peroksizoma. Ljudi možda nisu u opasnosti od karcinoma putem ovog mehanizma jer stanice ljudske jetre ne prolaze ovu vrstu biokemijskih promjena kao stanice štakora. Postoji mnogo razlika između miševa i ljudi (ili majmuna) u načinu apsorpcije ftalata, neki od njih se razgrađuju (metabolizirani) u tijelu ili izlučuju. Postoje i razlike između stanica štakora i ljudskih stanica u njihovoj sposobnosti da odgovore izloženosti, odnosno stanice štakora mogu biti daleko osjetljivije na učinke ftalata nego što su to ljudske stanice. Bez obzira na razlog, nije prikladno automatski pretpostavljati da učinci na laboratorijske životinje točno predviđaju učinke na ljude, barem ne u slučaju ftalata.<sup>2</sup>

Unatoč velikom broju istraživanja, uzroci većine hormonski povezanih tumora još uvijek nisu poznati. Činjenica je da su za rast kancerogenih tkiva potrebni hormoni, ali njihov utjecaj u ranim fazama razvoja tumora, kroz možda i epigenetske učinke je nepoznat. Istraživanja provedena na životinjama pokazuju da izloženost hormonima (sintetska ili prirodna) ili EDC-u (npr. poliklorirani bifenil (PCB), dioksinima, pesticidima, BPA) tijekom ranog razvoja nekih endokrinih žlijezda (npr. dojke, endometrija, prostate) može dovesti do promjena u razvoju kroz učinke na matičnim ćelijama, s mogućom posljedicom razvoja tumora.<sup>7</sup>

### **3.3.1. Oralna toksičnost**

Cilj svih toksikoloških ispitivanja je pružiti informacije koje se mogu koristiti za procjenu mogućih štetnih utjecaja na ljude. Kratkoročni testovi identificiraju učinke nakon jednokratne primjene velike doze i razdoblja promatranja u trajanju od 14 dana. Primjerice, ljudi su izloženi opasnosti do koje može doći na radnom mjestu nakon slučajnog ispuštanja ftalata tijekom proizvodnje, održavanja ili transporta. Općenito, ftalati imaju vrlo nisku akutnu

toksičnosti, a od komercijalnih ftalata najtoksičniji je dialil-ftalat (DAP). S obzirom da većina znanstvenika smatra da vrijednost LD50 veća od 5000 mg kg<sup>-1</sup> pokazuje nedostatak toksičnosti, ftalati su relativno netoksični kod akutne izloženosti. Sposobnost kemikalija da iritiraju kožu ili oči nakon lokalne primjene obično se očituje kod zečeva. Ftalati uzrokuju samo blago ili umjereno nadraživanje nakon njihove primjene.<sup>2</sup>

Prema tome, oni su slabi iritansi kože i očiju te općenito nisu ili su slabi kožni senzibilizatori. Većina laboratorijskih ispitivanja toksičnosti ftalata kod životinja je usmjerena na kronične učinke, pogotovo reproduktivnu i razvojnu toksičnost, kancerogenost i kroničnu toksičnost organa. Međutim, nisu svi učinci na zdravlje povezani ftalatima.<sup>1</sup>

### **3.3.2. Metabolički učinci**

Ftalati su vrsta tvari koje u laboratorijskim ispitivanjima kod glodavaca uzrokuju promjene u njihovom metabolizmu. Neki su enzimski sustavi inducirani, dok su drugi potisnuti. Takvi se učinci javljaju prvenstveno u jetri (primarnom organu koji metabolizira lijek) ili bubrezima. Malo je dokaza da se štetni učinci javljaju i u drugim tkivima ili organima.

Učinak se može promatrati makroskopski kao veća jetra ili bubrezi (ili povećana težina organa), mikroskopski kao stanice jetre koje sadrže više endoplazmatskog retikuluma i povećane veličine i broja sadržanih organela zvanih peroksizomi, a biokemijski kao povećana aktivnost enzima. Kratkotrajna izloženost životinja u periodu od najmanje pet dana uzrokuje stvaranje takvih učinaka. Ti će učinci trajati sve dok su izloženi i popuštati će u roku od jednog do dva tjedna nakon prestanka izlaganja. Budući da su učinci prolazni i metabolički, smatra se da su "prilagodljiv" to jest organi se prilagođavaju prisutnosti ftalata. Ne uzrokuju svi ftalati takve metaboličke promjene. Ftalati s malom molekulskom masom ne mogu inducirati metaboličke promjene, ftalati srednje molekulske mase su slabi induktori, dok su ftalati s velikom masom najbolji induktori među ftalatima. Naravno, postoje iznimke te je poznato da se neke od metaboličkih promjena mijenjaju jedinstveno za laboratorijske životinje, posebno za štakore i miševе. O važnosti metaboličkih promjena kod ljudi raspravlja se gotovo 15 godina.<sup>2</sup>

### 3.3.3. Regenerativni učinci

Kako je već ranije spomenuto, kratkotrajna izloženost ftalatima može rezultirati trenutnim oštećenjem tkiva, ali priroda tkiva je takva da se nastala oštećenja mogu ukloniti to jest regenerirati. Takva regeneracija ograničena je na organe koji imaju visoki kapacitet za rast stanica. Na primjer, izlaganje mladih laboratorijskih životinja velikim dozama ( $> 1000 \text{ mg kg}^{-1}$ ) ftalatima srednje molekularne mase (uključujući DEHP) uzrokuje smanjenu proizvodnju sperme ili aspermatogenezu. Iako to može ostaviti ozbiljne štetne posljedice, s vremenom se testisi mogu oporaviti i proizvesti normalne količine spermija. Za bilo koji organ kao što je na primjer testis, vrijeme izlaganja u odnosu na životni ciklus organizma važan je čimbenik oporavka.

Studije u kojima se uspoređuje učinak na testise mladih (nezrelih) laboratorijskih životinja u odnosu na stare (zrele) životinje ukazuju na to da sadrže niže doze prijelaznih ftalata i DEHP-a, ali su starije životinje neosjetljive na tako niže razine. Studije s DEHP-om su pokazale da kratkotrajna izloženost ne uzrokuje dugoročne učinke u jetri ili testisima.

Jedan od organa, na koji ftalati velike molekulske mase, štetno utječu je bubreg. Utjecaji na bubrege variraju ovisno o vremenu i duljini izloženosti. Tijekom kratkotrajne izloženosti može doći do bubrežne degeneracije te stvaranja cista.<sup>2</sup>

### 3.3.4. Oksidativni stres

U dosadašnjim istraživanjima, kao što je već spomenuto, ispitivana je povezanost štetnog utjecaja ftalata na reproduktivni sustav sa oksidativnim stresom. U jednom takvom provedenom istraživanju, na mužjacima štakora pokazano je da DBP u dozi od 250 i 500  $\text{mg kg}^{-1} \text{ dan}^{-1}$  inhibira aktivnost superoksid dizmutaze (SOD) i glutacijske peroksidaze (GSH-Px). Također, u ovom istraživanju uočen je smanjen udio glutationa (GSH) i povišen nivo malondialdehida (MDA) pri primijeni obje doze. Sve ove promjene mogu se povezati sa smanjenjem mase testisa, pokretljivosti sperme, kao i broja spermatozoida. Pojedina istraživanja pak pokazuju da se povezanost izloženosti ftalatima i pretilosti također može objasniti oksidativnim stresom, odnosno neuravnoteženost između produkcije reaktivnih kiselinskih vrsta i sposobnosti organizma da otkloni ove reaktivne intermedijere i nastalo oštećenje. U studiji Fergusona i suradnika (2011) mjerene su koncentracije biomarkera oksidativnog stresa, uključujući 8-hidroksideoksiguanozin i malondialdehid, pri čemu je

utvrđena povezanost između izloženosti ftalatima i povišenog udjela spomenutih markera oksidativnog stresa.<sup>8</sup>

### **3.3.5. Iritacijski učinak**

Kemikalije imaju sposobnost da iritiraju kožu ili oči nakon lokalne primjene i ti učinci se obično određuju na zečevima. Ftalati uzrokuju samo blago ili umjereno nadraživanje nakon primjene nerazrijeđene tvari. S druge strane nema dokaza o učinku senzibilizacije ftalata iz studija provedenim na životinjama. Postoji nekoliko slučajeva koji opisuju potencijalnu preosjetljivost kože nakon dermalnog kontakta s proizvodima koji sadrže ftalate, ali zbog ograničenih podataka ova pretpostavka nije konačna. Na temelju sveobuhvatnog istraživanja sa sedam estera dialkil (C6-C13) ftalata, provodi se test zakrpe kod ljudi, korištenjem modificiranog postupka te je uočeno da niti jedan od promatranih ftalata (DMP, DEP, DBP, DIBP, DEHP, DINP, DIDP, diundecil-ftalat (DUP)) ne uzrokuje dermalne iritacije ili senzibilizacije. Stoga se može zaključiti da ftalati vjerojatno neće igrati ulogu u pojavi astme ili drugog alergijskog ili iritacijskog odgovora.<sup>2</sup>

S druge strane, nedavno je postavljeno pitanje o mogućoj ulozi ftalata u patogenezi astme. Provedena ispitivanja uočila su ftalate iz vinilnih proizvoda u zraku kućanstava s astmatičnom djecom. Spominje se mogućnost da DEHP izazove astmu. Hipoteza je da DEHP i njegovi metaboliti imaju neke strukturne sličnosti i da može oponašati neke prostaglandine i tromboksane. Upotreba DEHP-a široko je rasprostranjena u zidnim oblogama, podovima i vodovima od građevinskog materijala te DEHP može dovesti do pojave ili pogoršanja astme. Istinitost ove tvrdnje je upitna jer nema izravnih dokaza da se DEHP ili MEHP ponašaju slično s prostaglandinom, hormonom povezanim s upalnim odgovorima.<sup>2</sup>

Nadalje, nema naznaka da postoji mogućnost senzibilizacije zbog izlaganja DEHP-u, na temelju provedene studije na životinjama ili testova na ljudskim flasterima. Općenito, ftalati nisu velike, složene molekule koje se često povezuju s alergijama, i nisu među tvarima poput dijelova insekata, peruti životinja i peludi, koje su povezane s pojavom astme. Na primjer, vinilna podloga se često preporuča za upotrebu u kućanstvima u kojima žive astmatičari jer se lako čisti. Bez obzira što još nije poznato postoji li veza između ftalata koji se koriste u vinilu te uzrokuje li astmu ili je njegova uloga da djeluje kao sredstvo za smanjenje prašine i životinjske peruti koja uzrokuje astmu.<sup>2</sup>

### 3.3.6. Ftalati u urinu

U velikoj populacijskoj studiji na 725 zdravih danskih djevojčica otkriveno je da je gotovo svih 12 izmjerenih primarnih i sekundarnih metabolita ftalata (DEP, DIBP, DNBP, BBzP, DEHP i DINP) bilo prisutno u uzorcima urina od sve djece. Zanimljivo je da je kvartilna skupina s najvećom koncentracijom ftalata u urinu značajno odgodila razvoj stidnih dlačica. Općenito, koncentracija ftalata u ovoj studiji bila je u skladu s razinama uočenim u prvim jutarnjim uzorcima urina u prethodnom istraživanju na 129 danske djece. Zbog koncentriranijeg prvog jutarnjeg urina, razine ftalata u ovoj su studiji bile oko 20-30 % više nego što je prethodno prijavljeno u 24-satnim uzorcima urina i u slučajnim dnevnim uzorcima urina kod zdrave danske djece i adolescenata. Kao i u prethodnim danskim studijama, u ovom je istraživanju primijećena povećana koncentracija MEP-a povezana s povećanjem dobi kod djece. Ovaj trend mogao bi biti posljedica sve veće upotrebe kozmetike i drugih proizvoda za osobnu njegu koja je povezana s dobi, a koji mogu biti izvor izloženosti DEP-u. Suprotno tome, koncentracija MBP, DEHP i DINP metabolita značajno je smanjena s godinama, što ukazuje na to da se ponašanje potrošača i time izloženost različitim ftalatima razlikuju tijekom djetinjstva i adolescencije. Uzorak izlučivanja i razine u ovom istraživanju također su bili usporedivi s koncentracijom istih metabolita ftalata primijećenima u prvim jutarnjim uzorcima urina kod 599 njemačke djece.<sup>10</sup>

Kod američke djece količina izlučivanja bila je slična onoj u danskim/njemačkim studijama s obzirom na MBzP, DEHP metabolite i DINP metabolite, iako su koncentracije u mokraći bile nešto niže u uzorcima urina iz američkih studija. Suprotno tome, razine MEP-a u mokraći bile su dva do pet puta više kod američke djece nego kod danske djece, dok je zbroj MIBP i MnBP u urinu bio oko tri do puta veći kod danske/njemačke djece u usporedbi s američkom djecom. Također, uočeno je značajno kašnjenje u razvoju stidne dlake kod djevojčica s najvišom koncentracijom ftalata u mokraći, kada su se metaboliti MBP i MBzP razmatrali odvojeno, kao i još očitije kašnjenje u razvoju stidne dlake s porastom koncentracije mokraće kada su se ftalati spojili. To je u skladu s nedavnim istraživanjima, koja su pokazala da ftalati visoke molekularne mase uzrokuju kasniji razvoj stidne dlake u provedenoj studiji na 1151 američkih djevojaka.<sup>10</sup>

U ovom istraživanju koncentracija ftalata u urinu nije povezana s niti jednom izmjerenom razinom gonadotropina ili spolnog steroidnog hormona. Međutim, razina androgena u jajnicima i nadbubrežnim žlijezdama određuje početak razvoja stidnih dlačica.

Stoga bi kašnjenje puberteta u ovoj studiji moglo biti posredovano smanjenjem osjetljivosti na androgene na razini folikula dlake ili smanjenom nadbubrežnom steroidogenezom. Sveukupno, današnja otkrića sugeriraju antiandrogena svojstva ftalata. Ne može se razlučiti je li to rezultat antiandrogenih djelovanja trenutne izloženosti ftalatima na sintezu testosterona nadbubrežne žlijezde ili jajnika, ili ako trenutna razina izloženosti odražava nekadašnju dugotrajnu (čak i prenatalnu) izloženost ftalatima. Nadalje, ne može se odrediti određeni ftalat koji je odgovoran za spomenute učinke. To može biti kombinirana izloženost nekoliko ftalata, možda u kombinaciji s drugim kemikalijama iz okoliša s izravnim ili neizravnim antiandrogenim svojstvima poput fenola (BPA, benzofenon-3...) ili pak upotreba lijekova poput paracetamola.<sup>10</sup>

## 4. METODE UKLANJANJA FTALATA IZ OKOLIŠA

Ftalati nisu vezani kemijskom vezom za plastični materijal, te se zbog toga lako ispiru, brzo isparavaju u zrak i lako migriraju u hranu, pića i vodu za piće, i to najčešće iz ambalažnog materijala, no mogući su i drugi izvori kontaminacije proizvoda ftalatima, kao npr. dijelovima tehnološkog procesa proizvodnje. Ftalati su kao industrijske kemikalije postali sveprisutni (ubikvitarni) zagađivači okoliša zbog svoje raširene upotrebe. Prema podacima Environmental Protection Agency (EPA-e), u SAD se svake godine proizvede ili uveze više od 213 000 tona ftalata. Prema podacima European Chemicals Agency (ECHA) i Committee for Socio-economic Analysis (SEAC), u Europskoj je uniji od 2009. do 2010. ukupna potrošnja četiriju ftalata: DBP, DIBP, BBP i DEHP-a bila 198 300 tona, od čega je udio DEHP-a iznosio oko 92 %. U planiranim restrikcijama pokušava se smanjiti korištenje DEHP-a ili ga zamijeniti s neftaltnim plastifikatorom ili s DINP-om.<sup>5</sup>

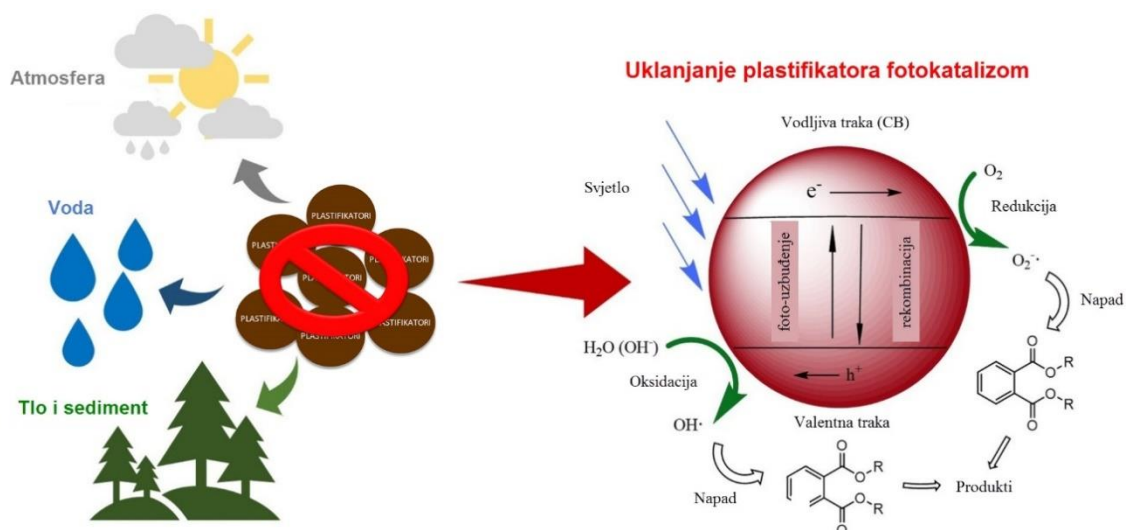
Zbog potencijalne opasnosti za ljudsko zdravlje i okoliš, brojne međunarodne organizacije za zaštitu zdravlja i okoliša svrstale su nekoliko ftalata u skupinu prioriternih zagađivala. U skladu s ljudskom aktivnošću, ftalati dopijevaju u okoliš posljednjih 50 godina, koliko se koriste kao plastifikatori, i ondje podliježu biodegradaciji, fotodegradaciji i anaerobnoj degradaciji, što znači da ne opstaju dugo u vanjskom okolišu. Međutim, trebalo bi zakonski propisati maksimalno dopuštene koncentracije ftalata u namirnicama, vodi za piće i alkoholnim pićima s obzirom na njihovu dokazanu štetnost i potvrđenu prisutnost, smanjiti korištenje ftalata i pokušati pronaći alternativne materijale i alternativne plastifikatore kako bi se smanjio unos ftalata u ljudski organizam i spriječilo štetno djelovanje na okoliš.<sup>5</sup>

Razvijene su razne tehnike za učinkovito uklanjanje i razgradnju ftalata u vodenim otopinama i tlu. Neke od najčešće korištenih tehnika su fotokemijske i biološke metode. Fotokemijske metode usredotočene su na napredne procese oksidacije kao što je primjerice, UV/TiO<sub>2</sub> proces. To je napredni oksidacijski proces u kojem u vodenom mediju zračenjem fotokatalizatora titanovog (IV) oksida nastaju hidroksilni radikali. Bitno je spomenuti i Fentonov postupak u svrhu određivanja utjecaja koncentracije željezovog (II) sulfata, vodikovog peroksida i njihovog molarnog omjera, pH, temperature i UV zračenja na stupanj i brzinu mineralizacije ftalata u vodi. Također, u nekim se slučajevima radioliza uspješno koristi za razgradnju organskih zagađivača. Biološke se metode temelje na metaboličkoj razgradnji ftalata od strane mikroorganizama u aerobnim ili anaerobnim uvjetima.<sup>11</sup>



## 4.1. Uklanjanje ftalata iz vodene otopine poluvodičkom fotokatalizom

Poznato je da ftalati uzrokuju endokrine poremećaje, što utječe na reproduktivno zdravlje i fizički razvoj. Kao posljedica toga, sada je povećana pažnja za razvojem učinkovitih i energetski učinkovitih metoda sposobnih za uklanjanje tih štetnih spojeva iz okoliša. Primjena poluvodičke fotokatalize kao učinkovite metode za uklanjanja i razgradnju ftalata. Sveobuhvatan pregled fotokatalizatora pokazuje raspon materijala uključujući komercijalni  $\text{TiO}_2$ , solarno aktivirani katalizatori i kompozitni materijali koji mogu pojačati adsorpciju i razgradnju.<sup>12</sup>



Slika 3. Prikaz poluvodičke fotokatalize

### Princip metode

Fotokataliza u kapljevini je proces u kojem hidroksilni radikali nastaju apsorpcijom UV zračenja na poluvodičkom katalizatoru (metalni oksidi). Usprkos mnogim pokušajima pronalazjenja “idealnog” fotokatalizatora, titanijev (IV) oksid,  $\text{TiO}_2$  u anatasnom obliku još je uvijek visoko na listi katalizatora koji se danas rabe u fotokatalizi. Glavni nedostatak procesa je uski apsorpcijski spektar valnih duljina za čisti  $\text{TiO}_2$  te veliki investicijski i operativni troškovi procesa. Učinkovitost procesa je moguće povećati dopiranjem  $\text{TiO}_2$  katalizatora različitim metalnim kationima s ciljem proširenja apsorpcijskog spektra valnih duljina, te



kombinacijom različitih naprednih oksidacijskih procesa. Fotokataliza je vrlo pogodna metoda za uklanjanje ftalata iz vodenih otopina kao što je primjerice DEHP.<sup>13</sup>

## **4.2. Elektrokemijsko uklanjanje dijamantnim anodama**

Elektroliza s vodljivim dijamantnim anodama je metoda koja je sposobna ukloniti загаđivač širokog raspona početnih koncentracija iz okoliša kao što je primjerice DMP, koji se koristi kao plastifikator široke primjene.<sup>14</sup>

### *Princip metode*

Iako, kod spomenute metode prijenos mase ograničava kinetiku procesa, značajan je doprinos posredovane reakcije oksidacije, a brzina procesa se poboljšava s povećanjem gustoće struje, dok se time učinkovitost smanjuje. Prva faza oksidacije, primjerice DMP-a sastoji se od napada na skupine metilnih estera, a monometil-ftalat i ftalat glavni su aromatični međuprodukti. Daljnja oksidacija ovih vrsta rezultira stvaranjem maleinske i oksalne kiseline, koje se ponašaju kao međuprodukti i potpuno su mineralizirane tijekom elektrolize. Prisutnost klorida u vodi dovodi do stvaranja mnogo više aromatskih kloriranih međuprodukata od djelovanja hipoklorita na aromatske međuprodukte. Nastali međuprodukti i spomenuti oksidacijski mehanizmi sukladni su onima za napredne oksidacijske procese. DMP, TOC (ukupni organski ugljik) i KPK (kemijska potreba za kisikom) mogu se uspješno ukloniti elektrolizom s vodljivim dijamantnim anodama. Uklanjanje DMP-a brže je od uklanjanja KPK i TOC-a, što ukazuje na stvaranje reakcijskih međuprodukata.<sup>14</sup>

## **4.3. Primjena heterogenih adsorbensa u uklanjanju dimetil ftalata**

Primjenom ove metode aminirana smola (NDA-101) i oksidirana smola (NDA-702) sintetizirane su za uklanjanje DMP iz onečišćene vode. Ravnotežna i toplinska svojstva tijekom procesa adsorpcije ispitana su i uspoređena s dva komercijalna heterogena adsorbensa: to smolom akrilnog estera (Amberlite XAD-7) i zrnastim aktivnim ugljenom na bazi ugljena (AC-750). Dobivene ravnotežne izoterme su povezane i mogu se dobro prilagoditi s Freundlichovom jednadžbom, a adsorpcijski kapaciteti za DMP slijedili su redoslijed: NDA-702 > NDA-101 >

AC-750> XAD-7. Analiza heterogenosti površinske energije pokazala je da je površina XAD-7 relativno homogena, pri čemu dolazi samo do interakcije vodikovih veza. Suprotno tome, heterogena površina oksidiranih smola NDA-702 i aminiranih smola NDA-101 pokazivala je obećavajući adsorpcijski kapacitet i afinitet prema DMP-u, vjerojatno dobivenom višestrukim vezivanjem vodika, slaganjem  $\pi - \pi$  veza i interakcijama punjenja mikropora.<sup>15</sup>

#### **4.4. Priprema magnetskih molekularno utisnutih polimernih nanočestica površinskim utiskivanjem sol-gel postupkom**

Magnetske molekularno utisnute polimerne nanočestice za DEHP sintetizirane su površinskom tehnologijom utiskivanja postupkom sol-gel i korištene su za selektivnu i brzu adsorpciju i uklanjanje DEHP-a iz vodene otopine.<sup>16</sup>

##### *Princip metode*

Pripremljene magnetske molekularno utisnute polimerne nanočestice okarakterizirane su upotrebom Fourierove infracrvene spektroskopije, skenirajućom elektronskom mikroskopijom, termogravimetrijskom analizom i vibracijskom magnetometrijom uzoraka. Adsorpcija DEHP-a na magnetni molekularno utisnuti polimer je spontana i endotermna. Adsorpcijska ravnoteža postignuta je u roku od 1 sata, maksimalni adsorpcijski kapacitet bio je 30,7 mg/g, a postupak adsorpcije dobro je opisan Langmuirovim modelom izoterme i pseudo-kinetičkim modelom drugog reda. Magnetski molekularno utisnuti polimer pokazao je dobru adsorpcijsku selektivnost za DEHP u odnosu na DBP i di-n-oktil ftalat (DNOP).<sup>16</sup>

Ponovna upotreba polimera s molekularnim utiskivanjem prikazana je tijekom najmanje osam ponovljenih ciklusa bez značajnih gubitaka u adsorpcijskoj sposobnosti. Učinkovitost adsorpcije magnetskog molekularno utisnutog polimera prema DEHP-u u stvarnim uzorcima vode bila je u rasponu od 98-100%. Ovi su rezultati pokazali da se pripremljeni adsorbens može koristiti kao učinkovit i isplativ materijal za uklanjanje DEHP-a iz uzoraka vode iz okoliša.<sup>16</sup>

#### **4.5. Ionska tekućina za adsorpcijsko uklanjanje dibutil ftalata**

Pomoću ove metode procijenjena su adsorpcijska svojstva DBP-a u ionskoj tekućini sobne temperature (RTIL) modificiranoj smoli XAD-4. Modificirani RTIL-XAD 4 sorbens karakteriziran je FTIR-om. Utjecaj različitih eksperimentalnih uvjeta kao što su pH, vrijeme kontakta, temperatura, brzina rotacije tresilice, koncentracije ionske tekućine i ometajuće vrste ispitivani su eksperimentima šaržne adsorpcije. Time je utvrđeno da je adsorpcija najpovoljnija pri pH vrijednosti 6 unutar 30 minuta. Eksperimentalni podaci procijenjeni su u smislu kinetičkog, ravnotežnog i termodinamičkog modeliranja. Utvrđeno je da kinetika sorpcije slijedi jednadžbu brzine pseudo drugog reda, dok su izoterme Freundlicha i D-R bili najprikladniji modeli za objašnjenje fenomena sorpcije. Termodinamički, sorpcija bila je endotermne, nepovratne i spontane prirode.<sup>17</sup>

#### **4.6. Metoda fotografskog cijepjenja $\beta$ -ciklodekstrina na mikrofiltracijsku membranu polietersulfona**

Ova metoda predstavlja lagan i brz pristup proizvodnji nove polietersulfonske membrane s cijepjenim glicidil metakrilat- $\beta$ -ciklodekstrinom (GMA- $\beta$ -CD-PESm).<sup>1</sup>

##### *Princip metode*

Kod ove metode prvo se sintetizira  $\beta$ -ciklodekstrin vezan za glicidil metakrilat (GMA- $\beta$ -CD), a zatim se fotografira na membranu polieter sulfona (PES). Proučavaju se učinci tijekom vremena izloženosti ultraljubičastom zračenju, koncentracije GMA- $\beta$ -CD, tehnike modifikacije i stupnjevi supstitucije. Dobiveni rezultati pokazali su da se, izmjenom ispitivanih parametara, dobivaju membrane sa stupnjem kalemljenja u rasponu 50–3000  $\mu\text{g}/\text{cm}^2$ . Pripremljene membrane karakterizirane su atenuiranom Fourierovom infracrvenom spektroskopijom, SEM i kontaktnim kutom (CA) ukupne refleksije. Mjerenja CA potvrdila su da se hidrofilitnost membrane značajno povećala cijepljenjem GMA- $\beta$ -CD na PES membranu. Kut CA smanjen je sa 64 ° u urednom PES na 39,4 ° u GMA- $\beta$ -CD-PESm. Spomenuti rezultati mikrofiltracije pokazuju da GMA- $\beta$ -CD-PESm imaju dobar potencijal za kontinuiranu adsorpciju i uklanjanje DEHP-a iz vodenih otopina, a samim time i iz okoliša.<sup>18</sup>

#### **4.7. Metoda anodne oksidacije za uklanjanje dietil ftalata iz otpadnih voda pomoću anoda Pb/PbO<sub>2</sub> i Ti/SnO<sub>2</sub>**

Primjenom ove metode ispitivana je elektrokemijska oksidacija (EO) DEP-a u vodenoj otopini na anodnim materijalima Pb/PbO<sub>2</sub> i Ti/SnO<sub>2</sub> u galvanostatsko-eksperimentalnim uvjetima.<sup>19</sup>

##### *Princip metode*

Kod ove metode anoda ima značajnu ulogu u optimizaciji procesa oksidacije, odlučujući o mehanizmima i nastalim nusproduktima. DEP i nusprodukti oksidacije analizirani su tijekom različitih faza reakcije elektrolize pomoću HPLC i GC/MS tehnika. Prije analize GC/MS tehnikom, uzorci su obrađeni mikroekstrakcijom u krutoj fazi (SPME) kako bi se koncentrirali spojevi iz reakcijske otopine i identificirali svi međuprodukti elektrolize. Trenutne učinkovitosti (trenutna učinkovitost struje; ICE i ukupna učinkovitost struje; TCE) postignute tijekom provedenog eksperimenata elektrokemijske oksidacije ovisile su o korištenoj anodi i gustoći struje (20–40 mA cm<sup>-2</sup>) pri 40 °C. Dobiveni rezultati pokazali su da elektrokemijske metode u okolišu mogu biti izvediva alternativa za pročišćavanje otpadnih voda koje sadrže opasne ftalate.<sup>19</sup>

## 5. RASPAD I PRISUTNOST FTALATA U OKOLIŠU

Ftalati se obično ispuštaju u okoliš i brzo se u njemu razgrađuju. Smatra se da je glavni put razgradnje ftalata biorazgradnja. Kada se govori o biorazgradnji, poseban naglasak je na brzini razgradnje ftalata u okolišu.<sup>2</sup> Ovdje je bitno spomenuti da se razgradnja ftalata odvija u zraku, vodi i tlu.<sup>2</sup> Također, važna je i njihova biorazgradnja u otpadnim vodama, aerobnim vodenim okolišima (voda/sediment) i tlu. Anaerobna razgradnja može imati važnu ulogu za neke ftalate pri određenim uvjetima. Primjerice, abiotski procesi, brzine hidrolize i izravne fotolize nemaju značajan utjecaj na raspad ftalata. S druge strane, neizravna fotoliza u zraku uslijed napada hidroksilnih radikala u parnoj fazi i sortiranim česticama ftalata može imati značajnu ulogu u ukupnoj razgradnji nekih ftalata u okolišu. Stope razgradnje ftalata u okolišu procjenjuju se s obzirom na njihovu relevantnost za stvarne uvjete okoliša.<sup>2</sup>

Razgradnja ftalata uglavnom je pokrenuta djelovanjem mikrobioloških posredovanih procesa.<sup>20</sup> Također, bitno je napomenuti da ftalati nisu kemijski vezani za polimere kojima se dodaju kao omekšavala pa se zbog toga lako ispiru iz matrice polimernog materijala i migriraju u okoliš kako bi kontaminirali tlo ili vodu. Iako se ftalati mogu razgraditi u prirodnom okolišu, utvrđeno je da su njihovi posredni metaboliti potencijalno štetni za ljude i okoliš zbog njihovih hepatotoksičnih, teratogenih i kancerogenih karakteristika.<sup>21</sup> Studije su pokazale da se ftalati s kraćim esterskim lancima, poput DMP, DEP, difenil-ftalata (DPP), dipropil-ftalata (DPrP) lako biorazgrađuju. S druge strane, ftalati s duljim esterskim lancima, poput dicikloheksil ftalata (DCHP), diheksil-ftalata (DHP), dioktil-ftalata (DOP), DEHP-a i DBP-a, manje su podložni biorazgradnji. DEHP nije kovalentno vezan za polimere i može se lako osloboditi u okoliš. Nedavno su studije pokazale da primjena plastičnog filma za uzgoj povrća omogućuje da biljke preuzmu DEHP i na taj način dospiju u ljudski prehrambeni lanac, što predstavlja potencijalni rizik za ljudsko zdravlje. Postoji malo studija koja su povezana s onečišćenjem DEHP-a iz stakleničkih plastičnih folija. Mnoga istraživanja razgradnje DBP-a i DEHP-a pokazala su da je mikrobnog djelovanje glavni mehanizam njihove razgradnje u vodenim i kopnenim sustavima, kao što su tla, sedimenti i površinske vode. Metabolička razgradnja DEHP-a i DBP-a djelovanjem mikroorganizama smatra se jednim od glavnih puteva razgradnje u okoliš za ove spomenute zagađivače.<sup>21</sup>

## 5.1. Razgradnja i utjecaj ftalatnih plastifikatora u tlu

Kako bi se procijenio utjecaj ftalata na mikroorganizme u tlu i procijenio rizik za okoliš, tlo se tretira s DEP ili DEHP-om u udjelu od 0,1 do 100 mg/g. Bioraspoloživost i poremećaj membrane predloženi su kao karakteristike odgovorne za promatranu toksičnost oba spomenuta spoja. DEP se brzo razgradio u tlu s vremenom poluraspada 0,75 dana pri 20 °C i nije se očekivalo da će se zadržati u okolišu. DEHP, iako biorazgradiv u vodenoj otopini više od 15 dana na 20 °C, bio je nepostojan u tlu, zbog njegove slabe biorazgradivosti (samo 10% razgrađeno za 70 dana na 20 °C) i pretpostavljalo se da čini većinu onečišćenja ftalata u okolišu.<sup>22</sup> U koncentracijama koje su reprezentativne za izlivanje ftalata, DEP (> 1 mg/g) smanjio se broj ukupnih bakterija u kulturi (za 47 %) i pseudomonada (za 62 %) u roku od 1 dana. Do toga je došlo zbog poremećaja fluidnosti membrane lipofilnim ftalatom, to jest mehanizmom koji ranije nije pripisivan ftalatima. Međutim, DEHP nije imao utjecaja na mikrobnu zajednicu ili fluidnost membrane, čak ni pri 100 mg/g te se smatra da neće utjecati na mikrobnu zajednicu u okolišu.<sup>22</sup>

## 5.2. Abiotska razgradnja

Iako je većina ftalata podložna abiotskoj fotolizi, s vremenom poluraspada u rasponu od nekoliko tjedana do više godina, biorazgradnja je glavni način eliminacije ftalata iz okoliša. Glavninu proizvedenih ftalata čine esteri orto-ftalne kiseline.

Aerobna razgradnja ovih ftalata proučavana je dugo vremena, a nakon uklanjanja esterske skupine hidrolizom, hidrosilirajuće dioksidaze u prstenu pretvaraju ftalnu kiselinu u središnji intermedijer, protokatehual. Međutim, zbog svoje aromatičnosti, ftalati se nakupljaju u anoksičnim sedimentima i u tim se sredinama manje zna o njihovoj razgradnji.<sup>23</sup>

## 5.3. Razgradnja ftalata pomoću spektrometrije pokretljivosti iona

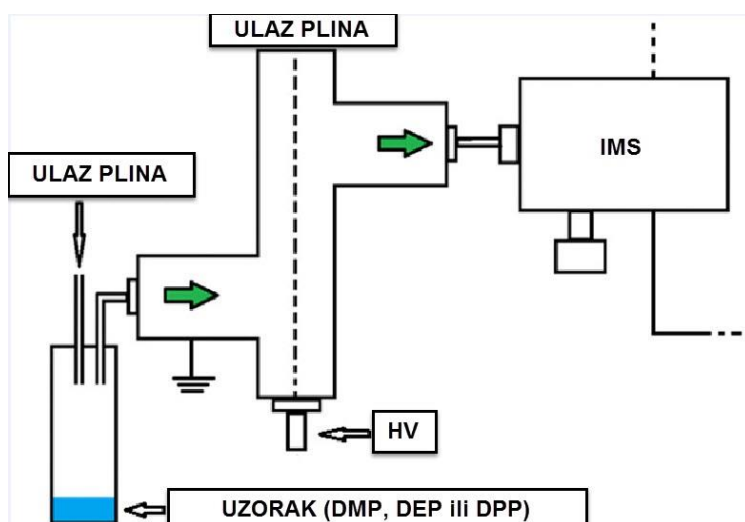
Spektrometrijska metoda pokretljivosti iona korištena je za praćenje razgradnje para ftalata koronskim pražnjenjem. Tri različita ftalata: DMP, DEP i dipropil-ftalat (DPP), ispitivani su u reaktoru za pražnjenje korone (geometrija žice do cilindra) pri pozitivnom polaritetu istosmjerne struje u okolnom zraku. Relativna učinkovitost uklanjanja spomenutih

ftalata do 96 % i energetska efikasnost razgradnje od 229,27, 216,12 i 198,84 kJ mg<sup>-1</sup> postignute su za DMP, DEP i DPP. Uočeni su i nusproizvodi poput metanola, etanola i 1-propanola i 2-propanola pri izuzetno niskim gustoćama. Identificirani procesi razgradnje uključivali su dva koraka. Prvi korak je disocijacija ftalata elektronskim utjecajem na alkoksilne radikale i drugi korak čine reakcije alkoksi radikala s molekulama vode kako bi stvorili alkohole.<sup>11</sup>

### 5.3.1. Aparatura

Razgradnja ftalata provedena je u pozitivnom CDR (reaktor za pražnjenje korone) koji se sastojao od metalne žice u cilindričnoj komori, kao što je prikazano na slici 4. Žičana elektroda izrađena je od volframa promjera 75 μm, dok je uzemljena cijev izrađena od nehrđajućeg čelika s unutarnjim promjerom od 16 mm. Duljina CDR-a bila je 22,4 cm. CDR je radio u pozitivnom polaritetu, koristeći visokonaponsko napajanje (Heinzinger LNC 10000-2). Radni plin bio je vanjski zrak obogaćen parama ftalata dok je zrak tekao kroz staklenu bočicu napunjenu uzorkom ftalata. CDR bio je postavljen između izvora radnog plina i IMS-a. Brzine protoka kroz CDR bile su 30 ml min<sup>-1</sup> za DMP i DEP i 50 ml min<sup>-1</sup> za DPP. Ukupni volumen CDR-a je 45 ml, a iz primijenjenih brzina protoka može se izračunati vrijeme obrade od 90 s za DMP i DEP te 54 s za DPP.<sup>11</sup>

Na sljedećoj slici prikazana je eksperimentalna aparatura za CDR i IMS. Uzorak ftalata (DMP, DEP ili DPP) stavlja se u staklenu bočicu.



Slika 4. Shematski prikaz eksperimentalne aparature

### 5.3.2. Rezultat razgradnje

Dobiveni produkti razgradnje ftalata, koji su otkriveni pomoću IMS spektara, imali su male intenzitete. Iz tog razloga, nemoguće je koristiti IMS-MS spektar kako bi se identificirali. Umjesto toga, identifikacija je izvršena na temelju smanjene pokretljivosti iona produkata. Objavljeni su IMS spektri alkohola i njihove pokretljivosti iona. Na temelju tih podataka pretpostavlja se da razgradnjom ftalata nastaju alkoholi. Kako bi se potvrdila ta hipoteza, također su dobiveni IMS spektri odgovarajućih alkohola (metanol, etanol, 1-propanol i 2-propanol), koristeći IMS spektre.<sup>11</sup>

### 5.4. Biorazgradnja

Provedene studije pokazale su da ftalati poput DBP, DEHP i DINP zadovoljavaju sve kriterije za biorazgradivost, uključujući i desetodnevni period, u testovima koji se strogo pridržavaju regulatornih smjernica i kriterija za biorazgradivost. Ispunjavanje kriterija za biorazgradivost podrazumijeva da će se kemikalija, odnosno supstanca brzo razgraditi u okolišu, ali takvi testovi u osnovi predstavljaju uspjehe ili neuspjehe biorazgradnje i ne daju kvantitativne podatke o brzini biološke razgradnje okoliša.<sup>2</sup>

U vodenim mikrosustavima biorazgradnja ftalata uglavnom prati kinetiku pseudo-prvog reda. Većina tih sustava sadrži dodani sedimentni sloj ili, kao rezultat zadržavanja sakupljene vode u pojedinim područjima, suspendirani talog i mikroorganizme. Budući da svi ftalati imaju visoke koeficijente adsorpcije za sedimente i suspendirane čvrste tvari, očekuje se da će veći dio ftalata u vodenim sustavima biti povezan sa sedimentom, pa se stoga studije degradacije za vodu i aerobni sediment razmatraju zajedno.<sup>2</sup>

Provedeni eksperimenti pokazali su da ne postoji očita veza između brzine raspada u vodi i sedimentu s obzirom na mjesto gdje dolazi do raspada ili sa slanošću na tim mjestima. Time je također očito da postoji mala razlika u stopama razgradnje između sustava sa i bez suspendiranih sedimenata.<sup>2</sup>

Primjerice, stope primarne biorazgradnje pseudo-prvog reda ftalata u okolišno realnim uvjetima, poput modelnih ekosustava ili njihove inkubacije u riječnoj vodi, u rasponu su od 0,2–2,0 d<sup>-1</sup> za većinu proučavanih ftalata. Studije su pokazale nešto niže stope za više ftalate kao što su DEHP i di-izo-undecil-ftalat (DIUP) te su ta ispitivanja provedena u sustavima koji su bili smireni i čija je koncentracija iznad topivosti ovih ftalata. S druge strane, studije



provedene u sustavima s realnijim koncentracijama u okolišu, pokazuju stope raspada ftalata većih molekularnih težina također u rasponu od 0,2–2,0 d<sup>-1</sup>.<sup>2</sup>

Ftalati privlače sve veću pažnju zbog onečišćenja okoliša i njihove štetnosti za sisavce, a DIBP još je uvijek malo proučavan. Biorazgradnja je brz, učinkovit i jeftin tretman koji se preferirano koristi za rješavanje onečišćenja ftalatima. U ovom je istraživanju rekombinantna esteraza Est824 dobivena heterolognom ekspresijom i pročišćavanjem. Optimalna temperatura reakcije i pH enzima su 40 °C, odnosno 8,0. Enzim podnosi aktivnost iznad 70 % u otopinama metalnih iona u različitim koncentracijama i tako pokazuje visoku otpornost na metalne ione. U otopinama soli s visokom koncentracijom, aktivnost enzima je iznad 50 %, što ukazuje da enzim ima jaku toleranciju na sol. Metoda reakcijske površine korištena je za optimizaciju uvjeta fermentacije. Učinak razgradnje DIBP enzima otkriven je HPLC-om, a stopa razgradnje je 100 %. Stoga enzim pokazuje dobra svojstva za industrijsku primjenu i može biti potencijalni kandidat za razgradnju ftalata.<sup>24</sup>

#### **5.4.1. Prisutnost ftalata u vodi**

Topljivost ftalata u vodi uvjetovana je njihovom strukturom. Ftalati s kratkom alkilnom skupinom, kao što je metilna, imaju svojstvo izraženije topljivosti u vodi. Ftalati s dugim alkilnim lancima (kao što je DEHP) i aromatskim jezgrama u pokrajnjim lancima, lipofilnog su karaktera i netopivi su u vodi. Upravo zbog niske topljivosti u vodi, mogu se apsorbirati u okoliš na organske materije, sediment i humus odakle dospijevaju u podzemne vode, a putem njih i u vodu namijenjenu ljudskoj upotrebi.<sup>1</sup>

#### **5.4.2. Prisutnost ftalata u tlu**

U tlu su DBP i DEHP najzastupljeniji ftalati nastali kao rezultat atmosferskog taloženja i izmjene mulja otpadnih voda. Općenito, nekultivirano tlo sadrži najmanje ftalata što znači da su ove vrste onečišćujućih tvari u velikoj mjeri izvedene iz ljudskih poljoprivrednih aktivnosti. Štoviše, plastični filmovi koji se koriste u poljoprivrednoj proizvodnji, poput plastičnih listova i plastičnih staklenika, smatraju se važnim izvorima ftalata u tlu.<sup>25</sup>

### 5.4.3. Prisutnost ftalata u zraku

U zraku su ftalati prisutni u fazi plina i u obliku prašine. DIBP i DBP prevladavajući su u plinskoj fazi plinom dok je DEHP prevladavajući u fazi prašine. Točnije, njihove koncentracije su prisutne na višim razinama u gradskim središtima kao rezultat antropogenih aktivnosti.<sup>25</sup>

## 5.5. Bioakumulacija ftalata

Neki ftalati bioakumuliraju te se nalaze se u vodenim beskralješnjacima, ribama i vodozemcima koji žive u vodenim okolišima zagađenim ftalatima. Brojne studije usmjerene su na ekotoksikologiju ftalata u bioti, uključujući vodene organizme i glodavce, te je to također jedan od korisnih modela za istraživanje toksičnosti kod ljudi.<sup>25</sup> Općenito, bioakumulacija je proces kojim se kemijska tvar iz okoline tijekom vremena nakuplja u tijelu organizma. Do bioakumulacija dolazi kada dođe do povećanja koncentracije kemikalije u tkivima organizma. Kada koncentracija kemikalije postane veća u organizmu nego u okolišu, proces bioakumulacije posebno se naziva biokoncentracija. Raspodjela nakupljene kemikalije u organizmu značajno se razlikuje ovisno o tkivima, organima, i vrstama kemikalija. Jedna od važnih zabrinutosti za okoliš zbog bioakumulacije je biomagnifikacija, pri čemu se koncentracija kemikalije povećava na svakoj višoj trofičkoj razini kroz prehrambeni lanac. Biomagnifikacija može rezultirati porastom koncentracije između dvije trofičke razine od dva do tri reda veličine. Pojam bioakumulacija ponekad se koristi i za označavanje ukupne količine kemikalije akumulirane u tijelu organizma.<sup>26</sup>

### 5.5.1. Bioakumulacija u vodenim organizmima

Na toksičnost ftalata u vodi snažno utječu njihova fizikalno-kemijska svojstva. Njihova topljivost u vodi ( $S_w$ ), procijenjena s  $K_{ow}$ , utječe na njihovu toksičnost, bioakumulaciju i biorazgradnju.  $K_{ow}$ , mjera lipofilnosti, povećava se s povećanjem broja atoma ugljika vezanih na bočnom lancu, čineći ftalate s dužim lancima bioakumulativnijim u organizmima. Međutim, visoka hidrofobnost spojeva ( $\log K_{ow} > 6$ ) ne daje iste rezultate. Podaci o akutnoj i kroničnoj toksičnosti pokazuju da niži ftalati ( $< C6$ ) pokazuju toksičnost, dok viši ftalati ( $\geq C6$ ) imaju smanjenu toksičnost za vodene organizme (ribe, alge i beskičmenjaci) čak i u koncentracijama

do granične vrijednosti topljivosti.<sup>25</sup> Može se reći da ftalati niske molekularne težine pokazuju faktore bioakumulacije koji su veći od onih koji se predviđaju iz modela razdvajanja lipida i vode te postoje specifične razlike u metabolizmu i sposobnosti transformacije u vodenim organizmima. S druge strane, ftalati srednje molekularne težine (kao primjer mogu se navesti DBP i BBP) pokazuju uzorke bioakumulacije koji su u skladu s općim modelom razdvajanja lipida i vode, dok ftalati niske molekularne težine (LMW), kao što je DEHP, pokazuju tendenciju da imaju manje faktore bioakumulacije kao rezultat tropskog razrjeđivanja u vodenim organizmima.<sup>25</sup>

Više vrijednosti  $\log K_{OW}$ , a prema tome i  $\log K_{OC}$  pokazuju da vodeni organizmi manje apsorbiraju kemikalije te se stoga faktor bioakumulacije smanjuje što proizlazi kao rezultat manje propusnosti i povećane stope biorazgradnje ili metabolizma. Dakle, ekotoksičnost ftalata visoke molekularne težine niža je od one koju pokazuju ftalati niske molekularne težine i njihova se učinkovita koncentracija u tijelu smanjuje s povećanjem duljine alkilnog lanca. Ftalati koji na kraju imaju tri do osam ugljika, alkilni bočni lanac podvrgnut je najvišem broju ispitivanja otkad su ftalati povezani s reproduktivnim i razvojnim učincima u laboratorijskim životinjama.<sup>25</sup>

## 6. ZAKLJUČAK

U ovom radu dana je teorijska podloga o štetnim utjecajima ftalata na ljudsko zdravlje i okoliš. Ftalati su velika skupina kemijskih spojeva sa širokim spektrom industrijske upotrebe. Koriste se kao omekšavala koja se dodaju polimernim proizvodima kako bi im se poboljšala svojstva. Koriste se u proizvodnji plastičnih ambalaža koje dolaze u kontakt s hranom i pićem, u proizvodnji dječjih igračaka i medicinskih uređaja.

Ljudi, a isto tako i životinje svakodnevno su izloženi različitim vrstama ftalata na različite načine (tj. gutanjem, udisanjem ili kožnim izloženostima). Ovi se spojevi mogu lako osloboditi iz plastike u vodi, hrani, tlu i zraku te uzrokuju onečišćenje okoliša. Posljednjih nekoliko godina ftalati i njihovi metaboliti predstavljaju opasnost i zabrinutost, posebice u proizvodima za trudnice ili djecu. Također, prisutnost ftalata u visokim koncentracijama s kojima ljudi dolaze u kontakt mogu uzrokovati teška oboljenja i deformacije. Štetno utječu na reproduktivni sustav žena i muškaraca. U većoj mjeri štetno utječu na reproduktivni sustav kod muškaraca, iako su žene svakodnevno izloženije ftalatima zbog kontakta s različitim kozmetičkim proizvodima i proizvodima za osobnu njegu. Kod muškaraca ftalati mogu uzrokovati probleme s testisima i smanjiti proizvodnju spermija, a kod žena uzrokuju probleme s jajnicima, te u najgorem slučaju može doći do neplodnosti. Jedan od najvećih problema je njihovo toksično djelovanje koje može dovesti do prekomjerne tjelesne težine i zloćudnih bolesti poput tumora. Također, zbog njihove široke rasprostranjenosti u okolišu dolazi do bioakumulacije u živim organizmima.

Upravo zbog toksičnosti ftalata, njihova prisutnost i utjecaj na ljudski organizam i okoliš predstavljaju veliki problem te se ftalati primjenom različitih metoda uklanjaju iz okoliša. Donesene su i zakonske regulative na području Europske Unije i Republike Hrvatske kako bi se uklonila upotreba ftalata u različitim proizvodima i kako bi se zabranila upotreba proizvoda koji sadrže ftalate, npr. dječje igračke ili plastične slamke. Zbog velike štetnosti i opasnosti koju ftalati predstavljaju za okoliš i ljudski organizam, javlja se sve veća potreba za njihovim uklanjanjem i njihovom zamjenom manje štetnim tvarima. Primjerice, kako bi se smanjio štetan utjecaj ftalata na djecu, dječje igračke koje sadrže ftalate moguće je zamijeniti drvenim igračkama. U budućnosti, korištenje ftalata će se smanjiti jer populacija postaje sve više osvještena o njihovoj štetnosti i dugotrajnim posljedicama koje oni uzrokuju u svakodnevnom životu.

## 7. LITERATURA

1. Puntarić, D.; Bošnjir, J.; Šercer, M.; Ščetar, M.; Dimitrov, N.: *Znanstveno mišljenje o prisutnosti ftalata u hrani*, Hrvatska agencija za hranu, Zagreb, 2014. Pristupljeno 30.05.2021. na: <https://bib.irb.hr/datoteka/759768.HAH-Z-2014-5.pdf>
2. Stanley, M. K.; Robillard, K. A.; Staples, C. A.: *Introduction*, u Staples, C. A. (ur.): *Phthalate esters*, Springer, 2003. pp. 1-7.
3. Juncker, J.-C.: *Izmjena Priloga XVII. Uredbi (EZ) br. 1907/2006 Europskog parlamenta i Vijeća o registraciji, evaluaciji, autorizaciji i ograničavanju kemikalija (REACH) u pogledu bis(2-ethylheksil)-ftalata (DEHP), dibutil-ftalata (DBP), benzil-butyl-ftalata (BBP) i diizobutil-ftalata (DIBP)*, Službeni list Europske Unije (2018) 1-6.
4. Ministarstvo gospodarstva: *Pravilnik o izmjeni i dopuni pravilnika o ograničavanju uporabe određenih opasnih tvari u električnoj i elektroničkoj opremi.*, Narodne novine, 92 (2016)
5. Jurica, K.; Uršulin-Trstenjak, N.; Vukić Lušić, D.; Lušić, D.; Šmit, Z.: *Izloženost ftalatima i njihova pojavnost u alkoholnim pićima*, Arhiv industrijske higijene i toksikologije, 64 (2013) 317-325.
6. Dević, D.: *Genotoksični učinak bis - (2-ethylheksil) ftalata*, diplomski rad, Prehrambeno-biotehnološki fakultet, Zagreb, 2016.
7. Kazazić, M.; Đapo, M.: *Štetnost ftalata i bisfenola A i njihov utjecaj na zdravlje*, Univerzitet „Džemal Bijedić“, Nastavnički fakultet, Bosna i Hercegovina, 2013, str. 1-6. Pristupljeno 05.06.2021. na: [https://tfb.ba/repozitorij/2/RIM/RIM2013/rim2013\\_116%20H%20-%20115%20-%20Kazazic%20Maja\\_pdf\\_118.pdf](https://tfb.ba/repozitorij/2/RIM/RIM2013/rim2013_116%20H%20-%20115%20-%20Kazazic%20Maja_pdf_118.pdf)
8. Baralić, K.; Čurčić, M.; Antonijević, E.; Antonijević, B.; Đukić-Ćosić, D.: *Mechanisms of phthalate effect on obesity development*, MD-Medical Data, 11 (2019) 29-34.
9. Sedha, S.; Lee, H.; Singh, S.; Kumar, S.; Jain, S.; Ahmad, A.; Bin J., Yousef A.; Sonwal, S.; Shukla, S.; Simal – Gandara, J.; Xiao, J.; Suk Huh, Y.; Han, Y.– K.; Bajpai, V. K.: *Reproductive toxic potential of phthalate compounds – State of art review*, Pharmacological Research, 167 (2021) 105536.

10. Frederiksen, H.; Sørensen, K.; Mouritsen, A.; Aksglaede, L.; Hagen, C. P.; Petersen, J. H.; Skakkebaek, N. E.; Andersson, A.-M.; Juul, A.: *High urinary phthalate concentration associated with delayed pubarche in girls*, International Journal of Andrology, 35 (2012) 216-226.
11. Moravsky, L.; Michalczuk, B.; Hrda, J.; Hamaguchi, S.; Matejčík, Š.: *Monitoring of nontherman plasma degradation of phthalates by ion mobility spectrometry*, Plasma Processes and Polymers, 18 (2021) e2100032.
12. Pang, X.; Skillen, N.; Gunaratne, N.; Rooney, D. W.; Robertson, P. K. J.: *Removal of phthalates from aqueous solution by semiconductor photocatalysis: A review*, Journal of Hazardous Materials, 402 (2021) 123461.
13. Zrnčević, S.: *Farmaceutici i metode obrade otpadne vode iz farmaceutske industrije, Hrvatske vode*, 24 (2016) 119-136.
14. De Souza, F.; Sáez, C.; Cañizares, P.; De Motheo, A.; Rodrigo, M.: *Electrochemical removal of dimethyl phthalate with diamond anodes*, Journal of Chemical Technology and Biotechnology, 89 (2014) 282-289.
15. Wu, J.; Xu, Z.; Zhang, W.; Lv, L.; Pan, B.; Nie, G.; Li, M.; Du, Q.: *Application of heterogeneous adsorbents in removal of dimethyl phthalate: Equilibrium and heat*, AIChE Journal, 56 (2010) 2699-2705.
16. Li, C.; Ma, X.; Zhang, X.; Wang, R.; Li, X.; Liu, Q.: *Preparation of magnetic molecularly imprinted polymer nanoparticles by surface imprinting by a sol-gel process for the selective and rapid removal of di-(2-ethylhexyl) phthalate from aqueous solution*, Journal of separation science, 40 (2017) 1621-1628.
17. Qureshi, U. A.; Solangi, A. R.; Memon, S. Q.; Taqvi, S. I. H.; Memon, N.: *Ionic Liquid Modified Resin for the Adsorptive Removal of Dibutyl Phthalate: Equilibrium, Kinetic, and Thermodynamic Studies*, Clean Soil Air Water, 40 (2012) 630-639.
18. Ahmadi, H.; Javanbakht, M.; Akbari-adergani, B.; Shabaniyan, M.: *Photo-grafting of  $\beta$ -cyclodextrin onto the polyethersulfone microfiltration-membrane: Fast surface hydrophilicity improvement and continuous phthalate ester removal*, Journal of Applied Polymer Science, 136 (2019) 47632.
19. Vazquez-Gomez, L.; De Battisti, A.; Ferro, S.; Cerro, M.; Reyna, S.; Martinez-Huitle, C. A.; Quiroz, M. A.: *Anodic Oxidation as Green Alternative for Removing Diethyl Phthalate from Wastewater Using Pb/PbO<sub>2</sub> and Ti/SnO<sub>2</sub> Anodes*, Clean Soil Air Water, 40 (2012) 408-415.

20. Xie, H.-J.; Shi, Y.-J.; Zhang, J.; Cui, Y.; Teng, S.-X.; Wang, S.-G.; Zhao, R.: *Degradation of phthalate esters (PAEs) in soil and the effects of PAEs on soil microcosm activity*, Journal of Chemical Technology and Biotechnology, 85 (2010) 1108-1116.
21. Tang, W.-J.; Zhang, L.-S.; Fang, Y.; Zhou, Y.; Ye, B.-C.: *Biodegradation of phthalate esters by newly isolated Rhizobium sp. LMB-1 and its biochemical pathway of di-n-butyl phthalate*, Journal of Applied Microbiology, 121 (2016) 177-186.
22. Cartwright, C. D.; Thompson, I. P.; Burns, R. G.: *Degradation and impact of phthalate plasticizers on soil microbial communities*, Environmental Toxicology and Chemistry, 19 (2000) 1253-1261.
23. Sawers, R. G.: *o-Phthalate derived from plastics' plasticizers and a bacterium's solution to its anaerobic degradation*, Molecular microbiology, 108 (2018) 595-600.
24. Guan, Z.; Dai, S.; Yao, Q.; Zong, W.; Deng, Z.; Liu, S.; Yun, J.; Xiao, X.; Liu, L.; Li, H.: *Properties of a Newly Identified Acetyl Esterase and Its Degradation of Diisobutyl Phthalate*, ChemistrySelect, 5 (2020) 13278-13284.
25. Giuliani, A.; Zuccarini, M.; Cichelli, A.; Khan, H.; Reale, M.: *Critical Review on the Presence of Phthalates in Food and Evidence of Their Biological Impact*, International Journal of Environmental Research and Public Health, 7 (2020) 5655.
26. Lin, Z.-Q.: *Bioaccumulation*, u Lehr, J. H.; Keeley, J. (ur.): *Water Encyclopedia*, vol. 3, Wiley, 2005.

## ŽIVOTOPIS

Petra Krajnik [REDACTED] Pohađala je Osnovnu školu Stenjevec u Zagrebu, a 2013. upisuje Gimnaziju Tituša Brezovačkog u Zagrebu. Maturirala je 2017. nakon čega upisuje studij Kemije i inženjerstva materijala na Fakultetu kemijskog inženjerstva i tehnologije Sveučilišta u Zagrebu.

Po završetku druge godine studija, odradila je stručnu praksu u tvrtki Zagrebačka pivovara d.o.o.