

Regulacija temperature u šaržnim procesima

Stošić, Silvestar

Master's thesis / Diplomski rad

2021

Degree Grantor / Ustanova koja je dodijelila akademski / stručni stupanj: **University of Zagreb, Faculty of Chemical Engineering and Technology / Sveučilište u Zagrebu, Fakultet kemijskog inženjerstva i tehnologije**

Permanent link / Trajna poveznica: <https://um.nsk.hr/um:nbn:hr:149:603889>

Rights / Prava: [In copyright](#)/[Zaštićeno autorskim pravom.](#)

Download date / Datum preuzimanja: **2024-07-16**



Repository / Repozitorij:

[Repository of Faculty of Chemical Engineering and Technology University of Zagreb](#)



SVEUČILIŠTE U ZAGREBU
FAKULTET KEMIJSKOG INŽENJERSTVA I TEHNOLOGIJE
SVEUČILIŠNI DIPLOMSKI STUDIJ

Silvestar Stošić

REGULACIJA TEMPERATURE U ŠARŽNIM PROCESIMA
BATCH PROCESS TEMPERATURE CONTROL

DIPLOMSKI RAD

Voditelj rada:

prof. dr. sc. Nenad Bolf

Članovi ispitnog povjerenstva:

Prof. dr. sc. Nenad Bolf

Prof. dr. sc. Juraj Šipušić

Izv. prof. dr. sc. Vanja Kosar

Zagreb, veljača 2021.

Zahvaljujem se mentoru prof. dr. sc. Nenadu Bolfu na predloženoj temi, vodstvu, savjetima i ugodnoj radnoj atmosferi prilikom izrade ovog rada.

Posebne zahvale idu mojoj obitelji, naročito majci, koja mi je omogućila ovo obrazovanje i bila bezuvjetna podrška te prijateljima koji su me podržavali na ovom putu.

Sadržaj

1. Uvod	1
2. Teorijski dio	2
2.1. Metode razvoja modela procesa	2
2.2. Šaržni reaktori.....	3
2.2.1. Vođenje šaržnih reaktora	4
2.2.2. Vođenje šaržnih procesa	6
2.2.3. Regulacija temperature u šaržnim reaktorima	8
2.2.3.1. Kaskadna regulacija temperature	12
2.2.3.2. Kaskadna i podijeljena regulacija temperature	13
2.2.3.3. Kaskadna i podijeljena regulacija temperature uz ograničenu temperaturu plašta	14
2.2.3.4. Regulacija temperature uz primjenu modela procesa	15
2.3. Softverski alati za simuliranje rada šaržnih procesa.....	17
3. Metodika	19
3.1. Laboratorijski šaržni reaktor	19
3.2. Opis procesa.....	19
3.3. Model procesa.....	20
4. Rezultati	26
4.1. Prikaz simulacijskog modela.....	26
4.2. Rezultati simulacije.....	36
5. Zaključak	45
Popis simbola i oznaka	46
Literatura	49
Životopis	50

SAŽETAK

U ovom radu provedeno je modeliranje i simuliranje procesa izmjene topline u šaržnom reaktoru s plaštom i miješanjem.

U teorijskom dijelu ukratko su opisani metode vođenja procesa i djelovanje regulatora, a zatim i osnove vođenja šaržnih procesa. Također su prikazani kaskadni način regulacije, kao i podijeljena regulacije koji se tipično primjenjuju pri vođenju temperature u šaržnim procesima.

U praktičnom dijelu rada razvijen je dinamički matematički model i simulirano je vladanje procesa egzotermnog procesa. Projektirana je i analizirana regulacija pa su ugođeni parametri regulatora temperature.

Simulacijski je ispitano vladanje regulacijskih krugova na promjene radne točke temperature, kao i na promjene dimenzija reaktora i koeficijenta izmjene topline. Na temelju simulacija izveden je zaključak o primjenjivosti matematičkog modela za vođenje i optimiranje rada šaržnih procesa.

Ključne riječi

matematički model, simulacija, šaržni reaktor, regulacija temperature, kaskadna regulacija

ABSTRACT

Modelling and simulation of the heat exchange process in a batch reactor with cooling jacket and stirring are performed.

The theoretical part briefly describes the methods of process control and controller operation as well as the basics of batch process control. Cascade and split control, typically applied for temperature control in the batch processes, are described.

Dynamic mathematical model is developed and the exothermic process control is simulated. The control strategy was designed and analysed, and the parameters of the temperature controller were tuned.

Temperature control loop behaviour was analysed by changing the set point, reactor dimensions and heat transfer coefficient. Based on the simulations, a conclusion on the applicability of the mathematical modelling in the batch process control and optimization is drawn.

Key words:

mathematical modelling, simulation, batch reactor, temperature control, cascade control

1. Uvod

Kako bi ostvarili tržišne, sigurnosne i ekološke zahtjeve u industrijskoj proizvodnji procese je potrebno voditi na optimalan način.

Regulacijom utječemo na osnovne veličine procesa kao što su temperatura, tlak, protok i neke ključne procesne varijable kao što su koncentracija produkta. Regulacijom navedenih veličina u šaržnim reaktorima utječemo na kvalitetu proizvoda, smanjenje troškova i rizik kvara opreme.

Na kvalitetu proizvoda, u pravilu, najviše utječe temperatura zbog ovisnosti kemijske reakcije o temperaturi shodno Arrheniusovoj jednadžbi. Na temperaturu utječe i reakcijska entalpija, stoga je, ovisno o njoj, potrebno predvidjeti vrijeme reakcije te odvoditi ili dovoditi toplinu pomoćnim medijima.

Regulacija temperature u farmaceutskim i kemijskim laboratorijima, na pilot postrojenjima i industrijskim procesima zahtijeva pažljivo projektirane i optimirane sustave za vođenje. Kod regulacije temperature u reaktorima, endotermne i egzotermne reakcije moraju se kompenzirati velikom brzinom i pouzdanošću. Pri definiranju prikladnog sustava za regulaciju temperature potrebno je uzeti u obzir sve radne uvjete koji se očekuju u procesu.

Suvremenim načinima vođenja procesa, kao i vođenjem na temelju modela procesa, proces se može voditi na optimalan način i time se ostvaruju najpovoljniji i najsigurniji uvjeti za provedbu reakcije u šaržnom reaktoru.

U ovom radu razvijen je model šaržnog procesa i simulirano vođenje procesa primjenom softverskih alata. Njihovom primjenom predviđa se vladanje procesa, provodi analiza procesa i traže optimalni uvjeti u procesu.

2. Teorijski dio

2.1. Metode razvoja modela procesa

Modeli procesa opisuju neki fizikalno kemijski sustav matematičkim jednadžbama, a do njih se dolazi procesom modeliranja. Modeliranje uključuje identifikaciju i izbor bitnih svojstava realnog fizičkog sustava, matematički opis procesa, analizu i procjenu značajki sustava modela, razmatranje točnosti i ograničenja modela, upotrebu modela i njegovu nadogradnju [1] [2].

Modeli procesa mogu se podijeliti općenito na:

- Teorijske modele procesa,
- Empirijske modele procesa,
- Poluempirijske modele procesa.

Teorijski modeli procesa

Teorijski modeli procesa izvode se na temelju kemijskih, bioloških i fizikalnih načela. Pružaju dobar uvid u vladanje procesa. No problemi se javljaju prilikom procjene parametara kompleksnih procesa (koeficijenti brzina reakcija i prijenosa topline, fizikalnih svojstava, itd.) te zbog nedostatnih informacija o procesu. Potrebno je dugo vrijeme za njihov razvoj.

Empirijski modeli procesa

Empirijski modeli procesa izvode se iz eksperimentalnih podataka odnosno iz informacija o realnom procesu. No iako su jednostavniji za razvoj od teorijskih modela procesa problemi nastaju prilikom ekstrapolacije podataka na cijelo radno područje.

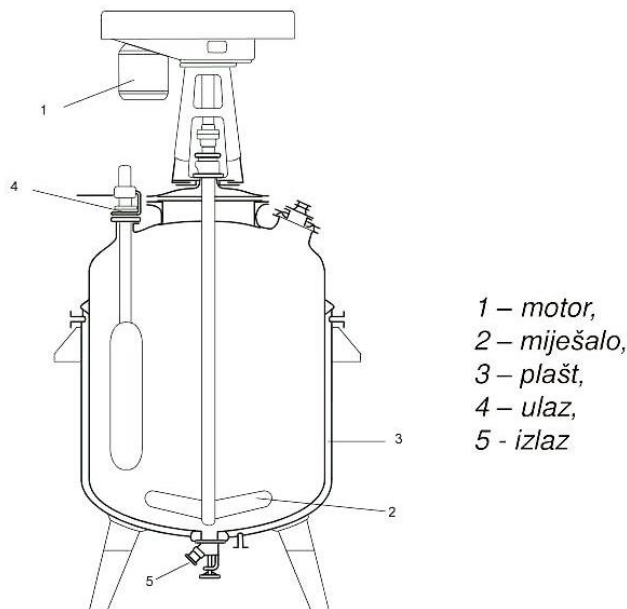
Poluempirijski modeli procesa

Poluempirijski modeli procesa predstavljaju spoj teorijskih i empirijskih modela. Numeričke vrijednosti parametara teorijskog modela izračunavaju se iz eksperimentalnih podataka. Rješavaju probleme prethodna dva modela. Jednostavniji su za razvoj od teorijskih te omogućuju ekstrapolaciju na širem području radnih uvjeta. [6]

2.2. Šaržni reaktori

Općenito šaržni proces je proces u kojem se niz operacija odvija u nekom vremenskom periodu na odvojenom, pojedinom predmetu ili grupi materijala. To se razlikuje od kontinuiranih procesa, tijekom kojih se sve operacije odvijaju u isto vrijeme. Glavne karakteristike šaržnih reaktora su da nema izmjene tvari s okolinom tijekom procesa i svojstvena nestacionarnost procesa. Proces se može voditi adijabatski ili uz izmjenu topline s okolinom, dok je izotermno vođenje procesa gotovo nemoguće zbog reakcijske entalpije. Šaržni reaktor se puni na početku procesa i prazni nakon završetka. Prema tome, proces se provodi diskontinuirano. Nestacionarnost podrazumijeva promjene veličina stanja s vremenom, a do ustaljenih vrijednosti dolazi se tek na kraju reakcije. [3]

Isti reaktor se može prenamijeniti za različite reakcije promjenom uvjeta u reaktoru sukladno sa zahtjevima dobivanja zadovoljavajućeg prinosa za drugi produkt. Također, promjenom uvjeta u reaktoru možemo utjecati na kvalitetu istog produkta i promjene u sastavu, što se često izbjegava upravo zbog složenosti vođenja šaržnih procesa. [4]



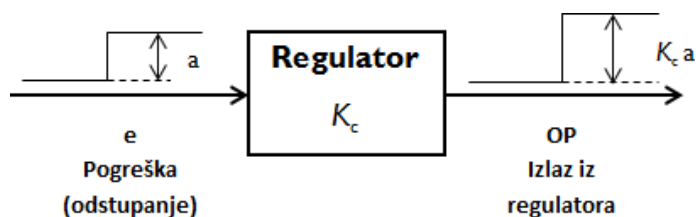
Slika 2.1. Shematski prikaz šaržnog reaktora [5]

2.2.1. Vođenje šaržnih regulatora

Regulator je računska jedinica (kalkulator) koja na temelju signala pogreške računa potrebne promjene upravljane varijable. Obično se kućište regulatora i sve što je u njemu smješteno smatra regulatorom. Regulator čine: ulazni elementi, usporednik, računska jedinica i izlazni elementi. Djelovanje regulatora može biti proporcionalno, integracijsko i derivacijsko.

Proporcionalno djelovanje

Proporcionalno djelovanje je osnovno djelovanje svakog regulatora. Javlja se kao reakcija na promjenu radne točke (SP), promjenu tereta ili pojavu poremećaja (DV) u procesu. Ovakvo djelovanje karakterizira proporcionalna konstanta ili pojačanje (K_c). Njime se vođena varijabla održava unutar prihvatljivog područja oko radne točke, slika 2.2. Najjednostavniji regulator koji ima samo proporcionalno djelovanje naziva se P regulatorom.

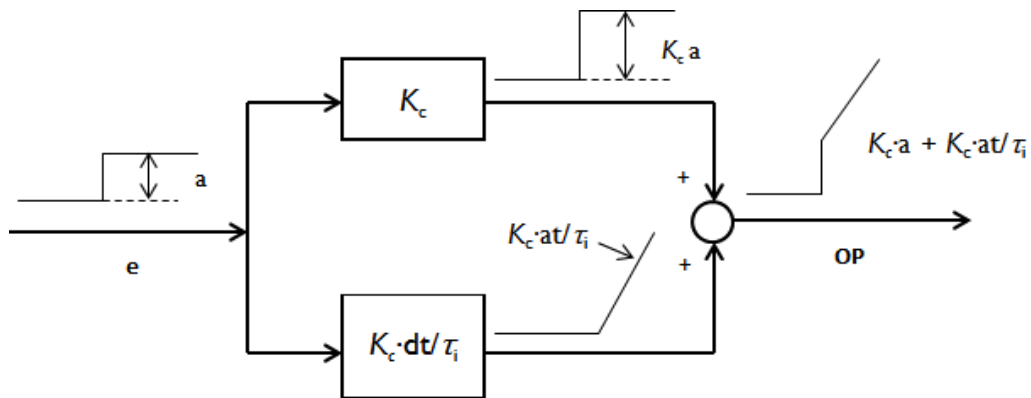


Slika 2.2. Proporcionalno djelovanje regulatora

Karakteristike P regulatora su brz i stabilan odziv, ali i pojava preostalog regulacijskog odstupanja (eng. *offset*) koja se odnosi na stalno odstupanje vođene varijable od radne točke u slučaju da se primjenjuje regulator sa samo proporcionalnim djelovanjem.

Integracijsko djelovanje

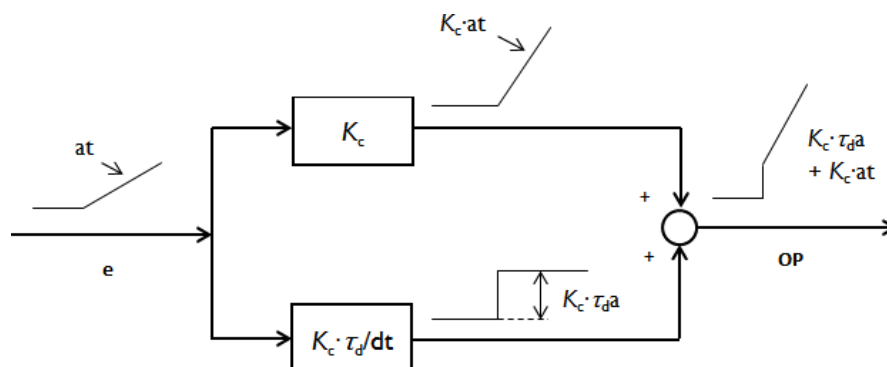
Integracijsko djelovanje ili tzv. *reset* djelovanje mijenja izlaz iz regulatora (OP) shodno integralu pogreške po vremenu. Karakterizira ga integracijsko vrijeme (τ_i). Integracijskim djelovanjem kompenziraju se poremećaji koji traju dulje i uklanja preostalo regulacijsko odstupanje. U praksi se povezuje s proporcionalnim djelovanjem i takva kombinacija se naziva proporcionalno-integracijskim (PI) regulatorom, slika 2.3.



Slika 2.3. Odziv PI regulatora na skokomičnu promjenu ulaza

Derivacijsko djelovanje

Derivacijsko djelovanje mijenja izlaz regulatora shodno brzini promjene vođene varijable. Karakterizira ga derivacijsko vrijeme (τ_d). Dodavanjem derivacijskog djelovanja u regulator dodaje se prethođenje (eng. *lead*) kako bi se kompenzirala vremenska zadržka (eng. *lag*). Zbog toga se ovo djelovanje primjenjuje kod regulacije procesa s velikom zadržkom i sporim odzivom (npr. regulacija temperature u velikim spremnicima ili reaktorima). Derivacijsko djelovanje proporcionalno je brzini promjene signala pogreške. Nije prikladno za primjenu u regulacijskim krugovima s puno mjernog šuma (npr. razina, protok) jer dovodi do naglog kretanja ventila i česte promjene smjera gibanja što će u konačnici uzrokovati probleme u radu i skratiti radni vijek ventila. U praktičnoj primjeni se derivacijsko djelovanje povezuje s proporcionalnim te se dobiva PD regulator, slika 2.4.:

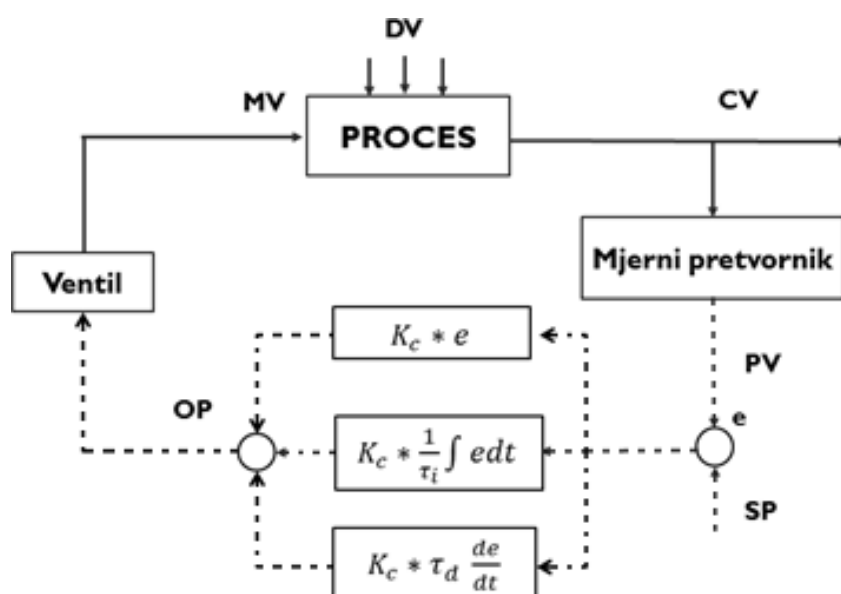


Slika 2.4. Odziv PD regulatora na pravčastu promjenu ulaza

PID regulator

Proporcionalno-integracijsko-derivacijski (PID) regulator, slika 2.5, obuhvaća sva tri prethodno spomenuta djelovanja. Karakterizira ga brz odziv bez preostalog regulacijskog odstupanja, a nedostatak mu je što je složeniji za ugađanje budući da je potrebno ugoditi tri parametra [1] [2]. Algoritam PID regulatora glasi:

$$OP = K_c \cdot \left[e + \frac{1}{\tau_i} \int edt + \tau_d \frac{de}{dt} \right] \quad (1)$$



Slika 2.5. Shematski prikaz djelovanja PID regulatora

2.2.2. Vođenje šaržnih procesa

Vođenje šaržnih procesa razlikuje se od vođenja kontinuiranih procesa jer se uvjeti u šaržnom reaktoru tijekom procesa stalno mijenjaju. Svaka faza šaržnog procesa može se promatrati kao zaseban proces. Procesi koji se mogu odvijati tijekom jedne šaržne reakcije su tlačenje, grijanje, hlađenje i kemijska reakcija. Sustav vođenja mora osigurati prijelaz iz jedne faze u sljedeću.

Cilj je što prije doći do traženih radnih uvjeta, a da se pritom ne ugrozi kvaliteta produkta. Proces je potrebno optimirati tako da se varijable što prije dovedu do radne točke. Dinamički

odziv često je nelinearan. Promjene u volumenu kapljevine, površini, koeficijentu prijenosa topline i radnim uvjetima (npr. koncentracijama, tlakovima i temperaturama) uzrokuju promjene vremenskih konstanti i mrtvih vremena. To se kompenzira odabirom prikladnih regulacijskih ventila i prilagodljivim vođenjem.

Djelovanje operatera često je nužno s obzirom na konstantne promjene u reaktoru. Brzina hlađenja, odzračivanje, brzina reakcije kristalizacije te brzina bioloških i kemijskih reakcija eksponencijalno se mijenjaju s vremenom. Za regulaciju otopljenog kisika brzina unosa kisika može se povećati za nekoliko redova veličine jer šarža prelazi iz predeksponencijalnog rasta u gotovo eksponencijalni rast.

Kod šaržnih postupaka u kojima postoji samo zagrijavanje ili samo hlađenje i nema promjena u fazi, endotermnih ili egzotermnih reakcija, temperaturni odziv kreće se samo u jednom smjeru. Za reakcije neutralizacije gdje postoji samo dodavanje kiseline ili baze, a ne trošenje reagensa u reakciji ili promjena u fazi, odziv pH kreće se samo u jednom smjeru. Za ove procese, integralno djelovanje se ne primjenjuje za regulaciju temperature ili pH na određenoj zadanoj vrijednosti, već samo proporcionalno i derivacijsko djelovanje. Problematično kod ovih procesa je prekoračenje radne točke. Kod procesa gdje imamo brzi prebačaj radne točke ugađanje postaje teško i neintuitivno zbog toga što će možda trebati veći porast djelovanja. Za odziv koji se mijenja samo u jednom smjeru (rast ili pad) nije moguć povratak nazad na zadanu radnu točku. Za takve procese je poželjan spori dolazak do radne točke bez prebačaja jer je povećanje vremena za postizanje zadane vrijednosti vrlo malo u usporedbi s vremenom potrebnim za cijelu šaržu.

Postoje određena ograničenja regulatora kod procesa koji mogu premašiti radnu točku, što se ponajprije odnosi na regulaciju temperature u vrlo egzotermnim procesima. Integracijsko djelovanje regulatora bit će svedeno na minimum i u takvim slučajevima poželjan je dodatni nadzor operatera. U reaktoru često ostaju nečistoće i inhibitori reakcije. Budući da se šarža prazni tek po završetku, koncentracija nepoželjnih sastojaka će se povećavati kako šarža napreduje.

Prinos, proizvodnja, kvaliteta i ponovljivost serije procesa međusobno su povezani. Pri tome može doći do produljenja vremena šarže radi dobivanja većeg prinosa ili gubitka u proizvodnji zbog kvalitete. Mogućnost poboljšanja radnih uvjeta ovisi o ponovljivosti serije. Inženjeri i analitičari često kasne sa korekcijom pogrešaka jer su analize moguće tek na kraju

cijelog procesa, zato se prije procesa trebaju dobro definirati uvjeti rada. U protivnom, posljedica je dobivanje nezadovoljavajućeg produkta, a nerijetko propadaju cijele šarže s velikom financijskom štetom. [4]

2.2.3. Regulacija temperature u šaržnim reaktorima

Temperatura je ključna veličina za kemijske procese. Utječe na kemijske reakcije, fermentaciju, izgaranje, sušenje, kalcinaciju, kristalizaciju, ekstruziju, brzinu razgradnje itd. Govori i o stanju (sastavu) na plitici destilacijske kolone. Dobra regulacija temperature rezultira većim prinosima tijekom kristalizacije, brzom termičkom obradom silikonskih pločica u proizvodnji poluvodiča i sl. U kotlovima je temperatura važna za predgrijavanje vode i zraka, viskoznost loživog ulja i regulaciju pregrijavanja pare. U radu spalionica optimalna temperatura garantira uništavanje toksičnih spojeva uz minimalan utrošak energije. Regulacija temperature u hladnim komorama smanjuje kontaminaciju i brzinu razgradnje u farmaceutskoj i biokemijskoj proizvodnji, kao i kod proizvodnje napitaka i hrane. Dobra regulacija temperature produljuje vijek trajanja procesne opreme (npr. reaktorsko staklo ili vatrostalne peći) ako temperatura ne prelazi zadane granice. Nagle promjene protoka rashladnog sredstva ili pare mogu uzrokovati stres na opremi i poremećaj u sustavu pomoćnih medija. Zato je, također, važno pratiti djelovanje regulatora i primijeniti odgovarajuće metode (npr. ograničenje brzine promjene radne točke i preventivnu logiku) kako bi se spriječile brze promjene ili oscilacije. Budući da se regulacija temperature obično postiže izravnom ili neizravnom manipulacijom toplinskog toka u sustavu ili iz sustava, smanjenje prebačaja i oscilacija temperature smanjuje i potrošnju energije. Sporost odziva temperaturnog procesa najveći izvor problema, ali i mogućnosti za čvrstu regulaciju temperature. Sporost otežava ugađanje jer provedba testova u otvorenim ili zatvorenim regulacijskim krugovima zahtjeva vremena i strpljenja. Istodobno, sporost odziva (velika vremenska konstanta) omogućava primjenu većeg parametra pojačanja u regulatoru. Nelinearnost procesa dodatno otežava ugađanje regulacije zbog ovisnosti statičke osjetljivosti procesa o radnim uvjetima i opterećenju. Spor odziv termoparova i otporničkih osjetila temperature u zaštitnom tuljcu usporava temperaturni odziv i mogućnost regulatora da brzo reagira na poremećaje. Ipak, nakon što je regulacijski krug temperature dobro

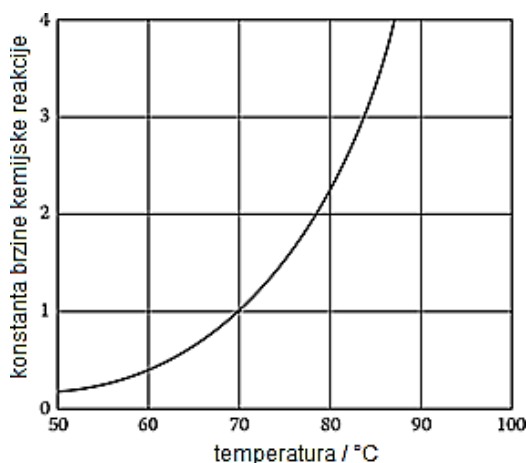
ugoden, odstupanje je obično manje od granica pogreške mjernog osjetila i pretvornika.

[7]

Temperatura ima najveći utjecaj na brzinu kemijske reakcije. Konstanta brzine kemijske reakcije (k) eksponencijalno raste s povećanjem temperature gotovo kod svih reakcija. Stoga mnoge tvari koje su pri sobnoj ili niskoj temperaturi gotovo inertne reagiraju velikom brzinom ako se dovoljno zagriju. Jednadžba koja povezuje konstantu brzine kemijske reakcije (k) s temperaturom jest Arrheniusova jednadžba:

$$k = A \cdot e^{-\frac{Ea}{RT}} \quad (2)$$

pri čemu je A faktor učestalosti sudara ili faktor frekvencije, E energija aktivacije, T apsolutna temperatura, R opća plinska konstanta. Ta jednadžba ima veliki praktični značaj jer omogućava procijeniti utjecaj temperature na brzinu kemijske reakcije [8].



Slika 2.7. Grafički prikaz promjene brzine kemijske reakcije s temperaturom [8]

Regulacija temperature u reaktorima veoma je važna za kvalitetu produkta, brzinu i troškove proizvodnje. Kod kontinuiranih reaktora ciljevi su obično održati temperaturu na radnoj točki po mogućnosti bez oscilacija, intervencije operatora smanjiti na minimum i minimalna potrošnja pomoćnih tvari. Kod šaržnih reaktora uz navedeno treba omogućiti brzo grijanje ili hlađenje do novozadane radne točke bez oscilacija s minimalnim prebačajem te stabilan odziv na pojavu poremećaja (npr. egzotermne kemijske reakcije). Termostatski sustavi razvijeni su za zahtjevne primjene u kemijskoj i farmaceutskoj industriji te pružaju rješenja za regulaciju temperature na širokom industrijskom spektru. Temperatura se obično regulira u staklenim ili

čeličnim reaktorima. Čelični reaktori su robusniji i izdržljiviji. Stakleni reaktori omogućuju pogled u reaktoru, ali zahtijevaju neke mjere za sigurnu primjenu. U reaktoru se nalazi reakcijska smjesa kojoj treba održavati temperaturu na zadanoj vrijednosti. Unutarnja posuda okružena je plaštom koji sadrži tekućinu za prijenos topline. Za regulaciju temperature sustav kontinuirano pumpa tekućinu za prijenos topline kroz plašt reaktora. Nagle promjene temperature u reaktoru dinamički se kompenziraju brzim grijanjem ili hlađenjem. Pri odabiru sustava za dinamičnu regulaciju temperature u obzir se moraju uzeti svi očekivani radni uvjeti i faktori koji utječu na proces. Cilj je ostvariti optimalnu regulaciju temperature za konkretnu primjenu. Na prvom mjestu treba biti sigurnost. Stabilnost procesa je također ključna. Tu je i znatno ulaganje pri čemu treba odabrati dugoročno rješenje prikladno za očuvanje vrijedne reaktorske opreme.

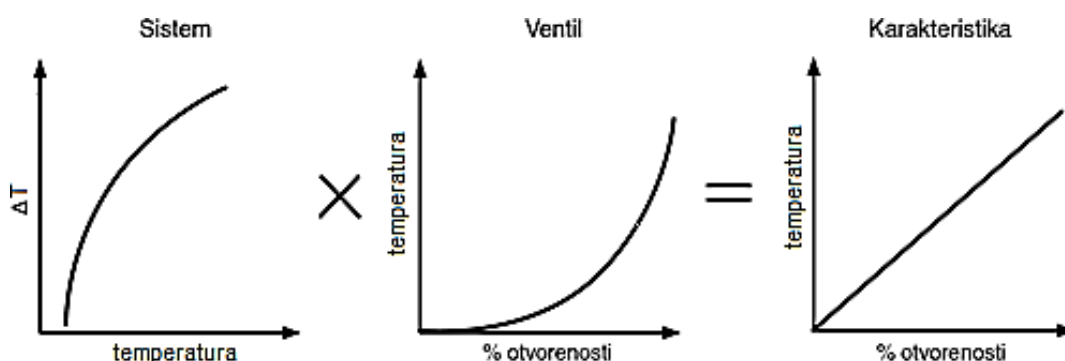
Materijali i konstrukcija reaktora imaju značajan utjecaj na regulaciju temperature. Prijenos topline razlikovat će se kroz staklenu i čeličnu stjenku. Površina i debljina stjenke reaktorske posude također utječu na ukupan koeficijent prijenosa topline. Dobro miješanje smjese u reaktoru važno je za postizanje homogenosti, što osigurava optimalnu izmjenu topline. Sljedeći kriterij je maksimalna temperaturna razlika (tzv. ΔT ograničenje). Radi se o maksimalnoj dopuštenoj razlici između temperature tekućine za prijenos topline i temperature reakcijske smjese zbog sigurnosti opreme i u slučaju termički nestabilnog produkta koji mijenja sastav pri višim temperaturama. Stakleni su reaktori osjetljiviji na toplinski stres od čeličnih. U sustavu za vođenje potrebno je definirati granicu ΔT i obično je ograničiti po jedinici vremena (npr. $2\text{ }^{\circ}\text{C min}^{-1}$).

U termostatskom sustavu za regulaciju temperature izvedba izmjenjivača topline, pumpa tekućine za izmjenu topline i regulator temperature značajno utječu na stabilnost procesa. Sustav za regulaciju temperature mora imati odgovarajući kapacitet hlađenja/grijanja. Kapacitet hlađenja/grijanja uvelike utječe na brzinu postizanja zadane temperature. Za određivanje kapaciteta grijanja/hlađenja treba uzeti u obzir masu kapljevine, potrebnu razliku u temperaturi, željeno vrijeme zagrijavanja, kao i specifični toplinski kapacitet medija za izmjenu topline. Potrebna snaga za izmjenu topline računa se prema formuli:

$$P = \frac{m \cdot c \cdot \Delta T}{t} \quad (3)$$

Karakteristike suvremenih termostatskih sustava za dinamičku regulaciju temperature su velika brzina grijanja i hlađenja, široko temperaturno područje, stabilnost i ponovljivost za potrebe istraživačkog rada te inteligentno nadziranje rada i ugađanje parametara regulatora za optimalno vođenje. [7]

Mrtvo vrijeme je vrijeme koje protekne nakon promjene izlaza regulatora prije nego što započne promjena vođene varijable (PV). Mrtvo vrijeme inherentno destabilizira regulacijski krug. Neki od razloga pojave mrtvog vremena u regulatoru temperature plašta su kašnjenje pri prijenosu tvari ili vrijeme potrebno da medij prođe put od regulacijskog ventila do mjernog elementa. Mrtvo vrijeme može se smanjiti instaliranjem senzora na prikladnije mjesto i instaliranjem cirkulacijske pumpe. Također, bitna je i linearizacija procesa. Linearnost podrazumijeva da vođena varijabla približno isti odziv bez obzira na veličinu, smjer ili prethodne promjene izlaza regulatora. Kod regulacije temperature u plaštu postizanje linearnosti zahtijeva odabir odgovarajućih regulacijskih ventila (slika 2.8.) i minimiziranje nelinearnosti u algoritmu vođenja (npr. mrtve zone u tzv. podijeljenoj regulaciji). [9]

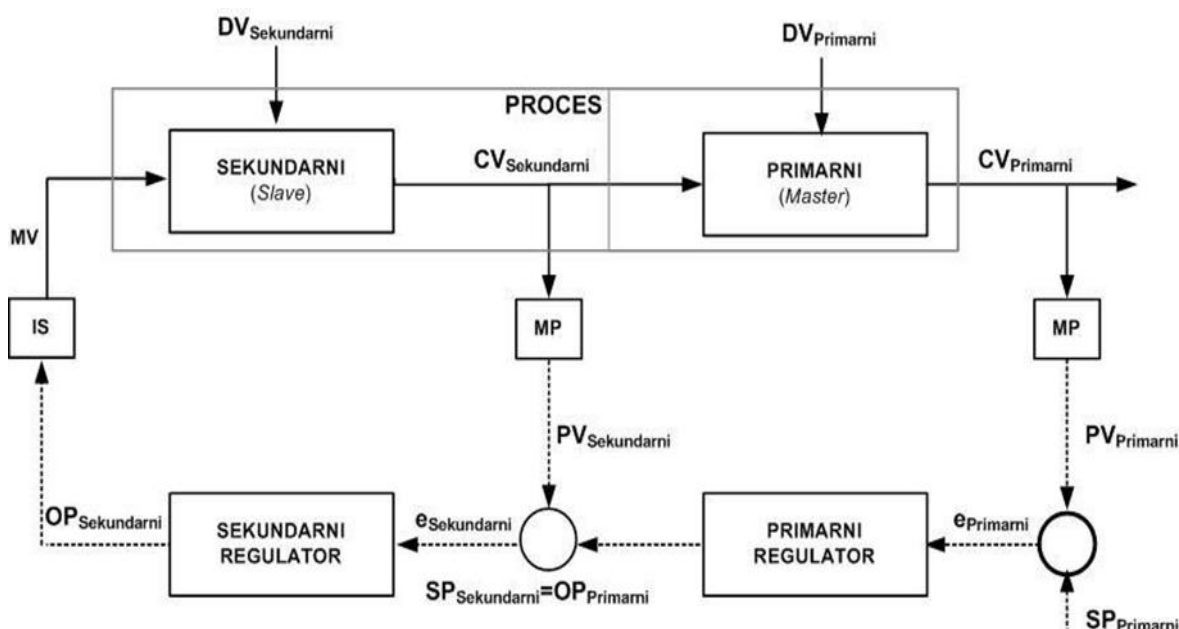


Slika 2.8. Kompenzacija statičke osjetljivosti ventila i procesa [6]

Problemi se mogu predvidjeti određivanjem dinamike procesa, lineariziranjem dinamike procesa, smanjivanjem mrtvog vremena, odabirom odgovarajućeg algoritma regulatora za kompenzaciju dinamike procesa i ugađanjem za što veću brzinu odziva bez oscilacija. [9]

2.2.3.1. Kaskadna regulacija temperature

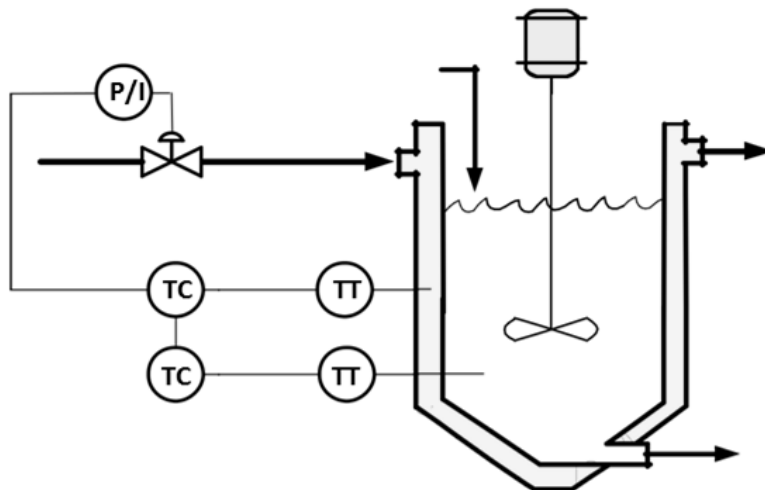
Kaskadna regulacija je regulacija kod koje se dodatni regulacijski krug (sekundarni, unutarnji – engl. *secondary, slave*) ugrađuje se programski (softverski) unutar osnovnog (primarnog, vanjskog – engl. *primary, master*). Kod tromih (sporih) procesa odstupanje vođene varijable (PV) od zadane vrijednosti (SP) može biti dugotrajno jer je za početak regulacijskog djelovanja (nakon pojave poremećaja) potrebno dulje vrijeme. Nakon početka regulacijskog djelovanja potrebno je čekati dulje vrijeme na rezultate tog djelovanja. Regulacijsko djelovanje nakon pojave poremećaja izvodi se, u tom slučaju, puno brže. Kaskadna regulacija pokazuje svoju pravu vrijednost kod regulacije tromih (sporih) procesa. Korisna je kod pojave poremećaja koji se javljaju na liniji upravljane varijable.



Slika 2.9. Shematski prikaz kaskadne regulacije

Postoje određena pravila primjene kaskadne regulacije. Sekundarni krug treba obuhvatiti najveće poremećaje. Ako sekundarni krug suzbija najveće poremećaje kaskadna regulacija bit će puno bolje rješenje od standardne regulacije. Sekundarni krug treba biti što je moguće brži, tako da je u njemu minimalna količina zadržki u sustavu. Poželjno je da unutarnji krug bude barem tri do pet puta brži od vanjskog, odnosno da je vremenska konstanta sekundarnog kruga tri do pet puta manja od vremenske konstante primarnog kruga. Sekundarna varijabla treba biti u jasnoj korelaciji s primarnom varijablom (npr. protok pare u izmjenjivaču je u

jasnoj korelaciji s temperaturom procesnog toka koji se zagrijava). Ako je ta ovisnost linearna, ugađanje regulatora bit će puno jednostavnije.



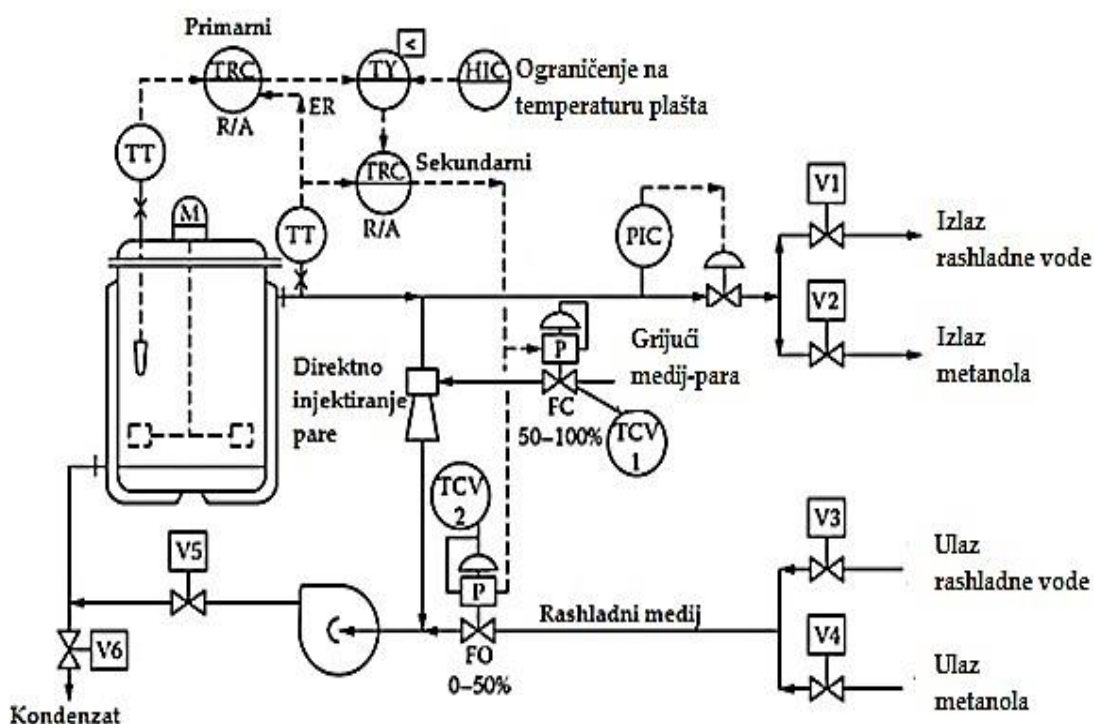
Slika 2.10. Shematski prikaz kaskadne regulacije zagrijavanja mase temperaturom plašta

Primjena kaskadnog vođenja na prvi pogled zahtijeva ugradnju dodatnih regulacijskih krugova, dodatno osjetilo i prijenos signala. Ipak, oba regulacijska kruga obično su dio istog sustava (programa), a međuvećine (sekundarne varijable) se u pravilu već mjere radi nadziranja ili bilanciranja (npr. protok). U tom slučaju, prilikom izvedbe kaskadne regulacije, nema dodatnih troškova za ugradnju mjernog senzora i prijenos signala. Kod digitalnih regulatora potrebno je samo programski konfigurirati dodatni regulacijski krug. [1]

2.2.3.2. Kaskadna i podijeljena regulacija temperature

Kaskadna i podijeljena (engl. *split*) regulacija temperature podrazumijeva regulaciju koja ima poseban medij za zagrijavanje sustava (npr. vodena para) i poseban medij za hlađenje sustava (npr. rashladna voda, metanol). Ventili za protok tih medija se otvaraju i zatvaraju po potrebi grijanja ili hlađenja. Izlazni signal sekundarnog regulatora dijeli se na dva područja. Ako je signal na području 0-50 % šalje se prema regulacijskom ventilu rashladnog medija. Ako je

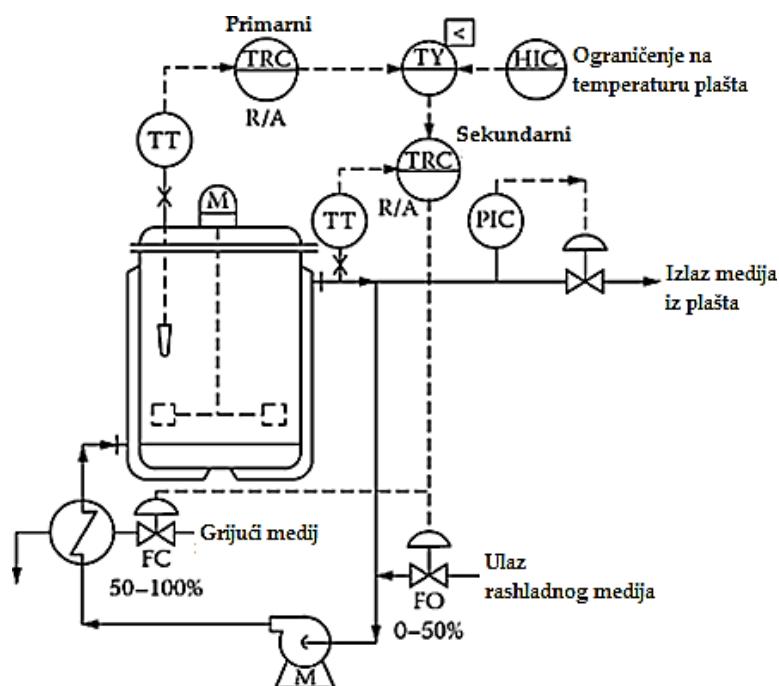
signal na području 50-100 % tada se šalje prema regulacijskom ventilu grijućeg medija. Izbjegava se istovremena otvorenost oba ventila zbog gubitka energije, stoga je bitno uskladiti karakteristike ventila i izbjeći nelinearnosti prilikom prijelaza iz jednog u drugo radno područje. Kako bi se osiguralo da se rashladni i grijući medij ne pomiješaju primjenjuju se dva elektromagnetska ventila (V3 i V4), po jedan za svaki medij izmjene topline. Svrha podijeljene regulacije je ubrzati dolazak do željene temperature. [9] [10]



Slika 2.11. Primjer primjene kaskadne i podijeljene regulacije temperature u reaktoru

2.2.3.3. Kaskadna i podijeljena regulacija temperature uz ograničenu temperaturu plašta

Kod velikog broja šaržnih reakcija potrebno je ograničiti temperaturu plašta na maksimalnu vrijednost do koje se plašt može zagrijati. Sekundarnom regulacijskom krugu zadaje se radna točka tako da temperatura plašta ne prelazi zadano ograničenje. Takva regulacija važna je kod proizvodnje temperaturno osjetljivih proizvoda ili kod reakcija osjetljivih na visoku temperaturu medija u plaštu. [10]



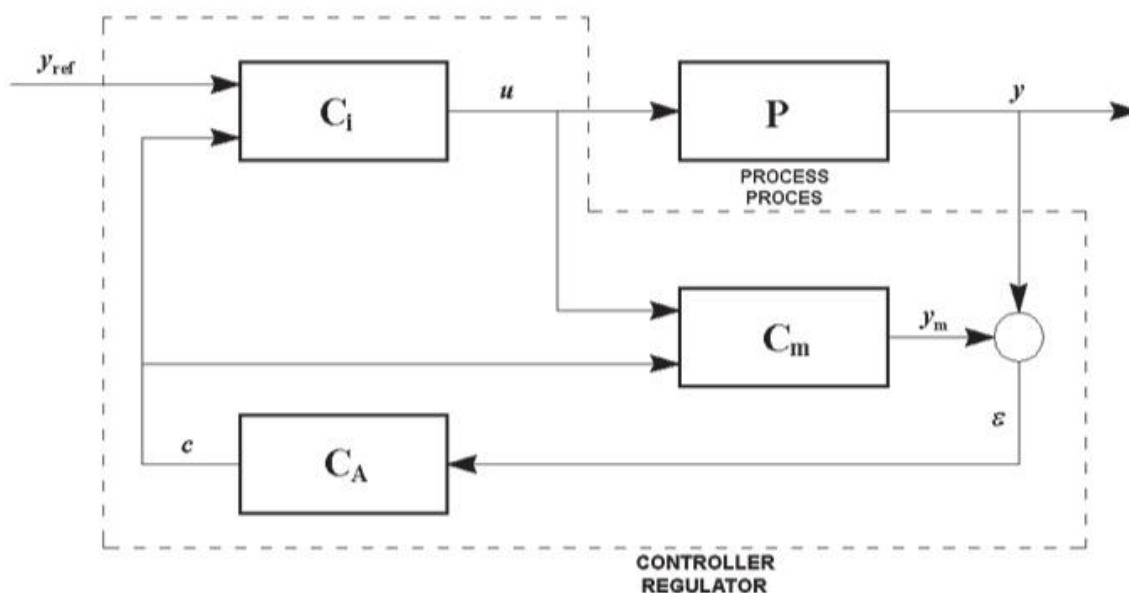
Slika 2.12. Kaskadna i podijeljena regulacija temperature uz ograničenu temperaturu medija u plaštu

2.2.3.4. Regulacija temperature uz primjenu modela procesa

Vođenje procesa temeljeno na modelu (engl. *model-based control*) podrazumijeva eksplicitno ugrađen model procesa unutar algoritma za vođenje. U primjeni automatskog vođenja modeli procesa služe za ugađanje regulatora i kod projektiranja inferencijskih regulatora (regulatora kod kojih se primjenjuju sekundarna mjerenja). Kod dinamičkog optimiranja modeli se primjenjuju za predviđanje vladanja procesa, proračun regulacijskog djelovanja i za određivanje točke lokalnog optimuma. Strategija vođenja kemijskih procesa tradicionalno se razvija pomoću jednostavnih linearnih dinamičkih modela procesa. Premda su takvi modeli često zadovoljavajući, postoje procesi za koje linearni modeli nisu prikladni za projektiranje vođenja. Danas se zahtjevima za boljim vođenjem nelinearnih procesa može udovoljiti primjenom suvremenih procesnih računala i naprednih strategija vođenja.

Na slici 2.13. dan je načelni prikaz vođenja temeljenog na modelu procesa. Pomoću modela procesa regulator proračunava upravljačko djelovanje potrebno da se vođena varijabla vlada na željeni način. Oznaka C_i označuje inverzni model procesa kojim se računa regulacijsko

djelovanje potrebno da se odabrani izlazi procesa dovedu do željene ili optimalne vrijednosti. Razlika e (pogreška), između modela y_m i izlaza iz procesa y služi za ugađanje povratnog djelovanja regulatora c u bloku C_A . Odabir strukture modela, algoritma vođenja, mehanizma ugađanja i parametara rezultirao je nizom različitih izvedbi regulatora.



Slika 2.13. Shematski prikaz vođenja procesa temeljenog na modelu

Klasično vođenje temeljeno na generičkom modelu podrazumijeva dinamički model procesa koji se može opisati skupom diferencijalnih jednačbi:

$$\dot{y} = f(y, u, d, t, \theta) \quad (4)$$

pri čemu je y vektor izlaza procesa, u vektor ulaza procesa, d vektor poremećaja, t vrijeme i θ vektor parametara modela. Općenito, f iskazuje nelinearnu funkcionalnu ovisnost. U prikazanom sustavu pretpostavlja se da je broj ulaza i izlaza procesa isti, no metoda nije ograničena samo na takve sustave. Druga komponenta algoritma definira se kao referentni sustav $r(y)$. Referentni sustav definira željenu brzinu promjene izlazne varijable \dot{y}_{ref} :

$$r(y) = \dot{y}_{ref} = K_1(y_{ref} - y) + K_2 \int_0^t (y_{ref} - y) dt \quad (5)$$

pri čemu je t_k trenutno vrijeme, a K_1 i K_2 su parametri kojima se opisuje željeno vladanje procesa. Tako formuliranim jednažbama želi se postići da se sustav što prije dovede do radne točke i da se ukloni preostalo regulacijsko odstupanje (engl. *offset*). Vođenjem je, dakle, potrebno osigurati da brzina promjene izlazne varijable prati željenu referentnu trajektoriju:

$$\dot{y} = \dot{y}_{ref} \quad (6)$$

Iz jednažbi (3) i (4) dobiva se:

$$f(y, u, d, t, \theta) = K_1(y_{ref} - y) + K_2 \int_0^{t_k} (y_{ref} - y) dt \quad (7)$$

Pravilo vođenja koje je potrebno proračunati u svakom diskretnom koraku za upravljive ulaze, u , predstavlja skup nelinearnih algebarskih jednažbi. Ako postoji neslaganje između vladanja predviđenog modelom procesa i vladanja realnog procesa, ono će se kompenzirati integracijskim djelovanjem regulatora. Integracijski član, osim što osigurava korekciju nesavršenosti modela, uklanja i preostalo regulacijsko odstupanje.

Vođenje temeljeno na modelu procesa primjenjuje se kod procesa u kojima je precizna regulacija temperature vrlo važna, a regulacija nije jednostavna za provedbu. Primjeri su regulacija temperature vrlo egzotermnih kemijskih reakcija, pojedinih procesa destilacije, kristalizacije ili šaržnih sterilizatora. [11]

2.3. Softverski alati za simuliranje procesa

Softverski alati za simuliranje procesa danas su u pravilu programski jezici visoke razine i interaktivna su okolina za numeričko i matrično računanje, kao i za vizualizaciju i programiranje. Takvi programski jezici omogućuju modeliranje, simuliranje i analizu dinamičkih sustava. Ugrađene matematičke funkcije omogućuju brži rad u usporedbi s programskim jezicima niže razine, kao što su C/C++ ili Java. Pomoću njih opisujemo dinamičke sustave. [13]

Dinamičkim sustavom smatra se sustav čije je stanje u nekom trenutku određeno pobudom i stanjima u kojima je sustav bio u prethodnom vremenskom periodu. Dinamički sustavi dijele

se na kontinuirane , diskretne i hibridne dinamičke sustave (kombinacija kontinuiranog i diskretnog sustava).

Primjenom simulacijskih alata vizualiziraju se procesi (npr. grafičkim blok-shemama) i izbjegava se složeno programiranje u programskim jezicima niže razine. [12]

Simulink je grafički alat unutar programskog sustava Matlab. Integriran je s Matlabovim *toolbox*-evima. U Simulinku se mogu analizirati linearni, nelinearni, vremenski kontinuirani ili diskretni viševeličinski sustavi. [13]

Za unos i opis sustava koji se simulira koristi se jednostavno grafičko sučelje u kojem se sastavlja (cрта) model kombinacijom postojećih blokova (komponenata ili elemenata). Takvim pristupom simuliranje sustava znatno je pojednostavljeno jer se od korisnika ne zahtijeva unos diferencijalnih jednadžba ili jednadžba razlika koje opisuju sustav. Osim postojećih blokova korisnik može napisati i vlastite blokove služeći se s Matlabovim M-funkcijama ili funkcijama napisanim u programskom jeziku C/C++ (tzv. S-funkcije). Simulacijska shema u Simulinku sastoji se od blokova i linija, tj. signala kojima se povezuju pojedini blokovi i time realiziraju jednadžbe koje opisuju sustav. Omogućava vizualni prikaz rezultata simuliranja i upis podataka u datoteke, a promjena simulacijskih parametara moguća je i tijekom simuliranja. Simuliranje dinamičkih sustava odvija se izradom modela u grafičkom okruženju (*Simulink Model Editor*) i simuliranjem dinamičkog vladanja sustava. [12]

3. Metodika

3.1. Laboratorijski šaržni reaktor

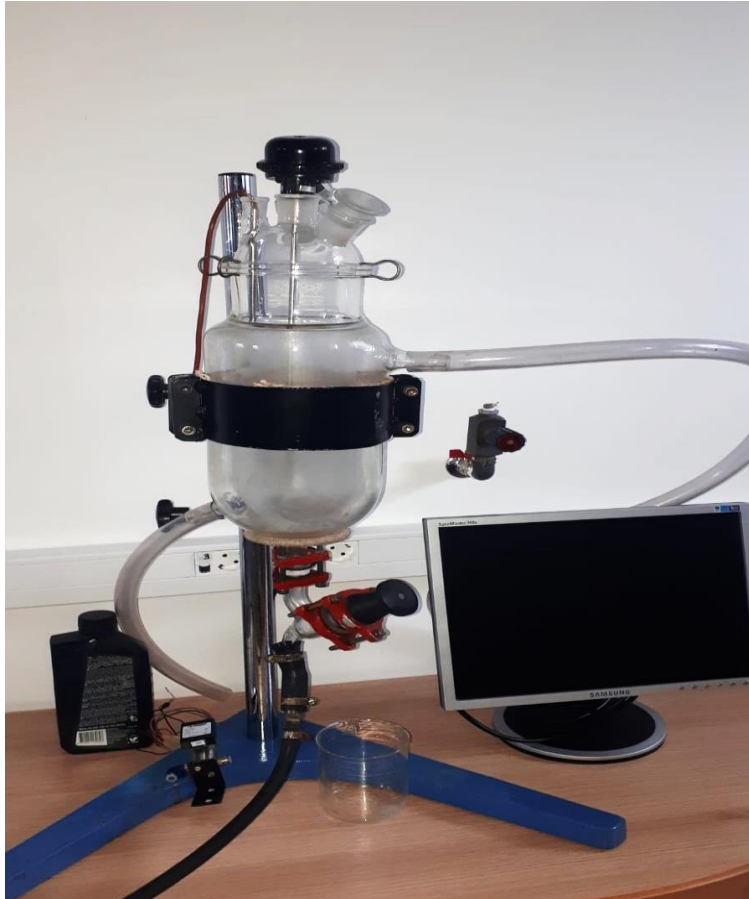
Laboratorijski šaržni reaktor namijenjen je za ispitivanje i razvoj metoda za vođenje temperature u šaržnim reaktorima bitnim za razvoj i unaprjeđenje farmaceutskih proizvoda. Idejnom studijom definira se način provedbe eksperimenata, mjerenja i vođenja procesa. Pritom se definira vrsta i geometrija reaktora, funkcijski dijagram procesa, sustav za vođenje procesa te mjerna i regulacijska oprema.

Regulacija temperature u šaržnom reaktoru izvodi se tako da se ostvari stabilno i kvalitetno vođenje primjenom standardnog i kaskadnog vođenja šaržnog reaktora. Sustavom za vođenje provodi se nadgledanje i vođenje cjelokupnog procesa. Poželjno je da regulator bude modularnih karakteristika, da se lako nadograđuje u slučaju potreba za proširenjem ili priključkom drugih uređaja unutar laboratorija.

Potreban je sustav za nadzor procesa, kontinuirano bilježenje, pohranu i grafički prikaz svih izmjerenih podataka i stanja procesa, te za obradu i analizu eksperimentalnih rezultata. Vođenje se, u pravilu, provodi putem računalne konzole (engl. *Supervisory Control And Data Acquisition*, SCADA) sustava instaliranom na osobnom računalu (PC-u). Karakteriziraju je jednostavnost i preglednost pri radu. [11]

3.2. Opis procesa

Proučavani reaktor sastoji se od reaktorskog prostora i plašta izrađenih od stakla debljine 4 mm. Volumen reaktora jednak je volumenu plašta i iznosi $2,4 \text{ dm}^3$. Na vrhu reaktora je otvor za dovod procesne kapljevine, a na otvore plašta spojene su cijevi kojima se dovodi i odvodi medij za izmjenu topline u plaštu. Taj medij se recirkulira od izlaza iz plašta kroz termostat u kome se hladi ili grije na željenu temperaturu do ponovnog ulaza u plašt. Izmjena topline u termostatu aproksimira se odzivom proces prvog reda na promjenu snage hlađenja ili grijanja. Na dnu reaktora nalazi se ventil koji služi za ispuštanje procesne kapljevine. Reaktor je pričvršćen na laboratorijski stalak.



Slika 3.1. Laboratorijski šaržni reaktor

3.3. Model procesa

Pri izradi matematičkog modela pretpostavlja se idealno miješanje u reaktoru i plaštu, zanemaruje se akumulacija topline u stijenci reaktora, a razina kapljevine u reaktoru je stalna. Također se pretpostavlja da su ukupni koeficijent prijenosa topline i fizikalna svojstva (gustoća, specifični toplinski kapaciteti) stalni na radnom području i neovisni o temperaturi. Toplinski kapaciteti i gustoća u bilancama odnose se na toplinski kapacitet i gustoću procesne kapljevine i medija za izmjene topline.

a) Matematički model akumulacije topline u reaktorskom prostoru:

Akumulacija topline u reakcijske smjese:

$$\frac{dQ_R}{dt} = Q_{Rd} - Q_{Ro} \quad (8)$$

$$\frac{dQ_R}{dt} = \frac{dQ_{SR}}{dt} + \frac{dQ_{RE}}{dt} \quad (8a)$$

pri čemu Q_{Rd} i Q_{Ro} predstavljaju dovedenu i odvedenu toplinu.

Akumulirana toplina reakcijske smjese je:

$$Q_R = m \cdot c_p \cdot \Delta T \quad (9)$$

Toplinski tok kroz stijenku reaktora:

$$\frac{dQ_{SR}}{dt} = U_{SR} \cdot A_{SR} \cdot (T_P - T_R) \quad (10)$$

Oslobađanje/vezanje topline reakcijom:

$$\frac{dQ_{RE}}{dt} = k \cdot c \cdot \Delta H \cdot V \quad (11)$$

pri čemu k predstavlja konstantu brzine reakcije koja se mijenja ovisno o temperaturi prema jednadžbi (2), a koncentracija reaktanta za reakciju prvog reda se mijenja prema jednadžbi:

$$\frac{dc}{dt} = -k \cdot c \quad (12)$$

Uvrštavanjem u (9) i (10) u (8) slijedi izraz za akumulaciju topline u reaktorskoj smjesi:

$$\frac{dQ_R}{dt} = U_{SR} \cdot A_{SR} \cdot (T_P - T_R) + k \cdot c \cdot \Delta H \cdot V \quad (13)$$

Akumulacija topline u reakcijskoj smjesi definirana je s:

$$\frac{dQ_R}{dt} = m \cdot c_p \cdot \frac{dT}{dt} = V \cdot \rho \cdot c_p \cdot \frac{dT}{dt} \quad (14)$$

Uvrštavanjem u jednadžbu (13) dobiva se:

$$V \cdot \rho \cdot c_p \cdot \frac{dT_R}{dt} = U_{SR} \cdot A_{SR} \cdot (T_P - T_R) + k \cdot c \cdot \Delta H \cdot V \quad (15)$$

što se može preoblikovati u karakteristični oblik dinamičkog modela procesa prvog reda:

$$\frac{V \cdot \rho \cdot c_p}{U_{SR} \cdot A_{SR}} \cdot \frac{dT_R}{dt} + T_R = \frac{k \cdot \Delta H \cdot V}{U_{SR} \cdot A_{SR}} \cdot c + T_P \quad (16)$$

iz čega se mogu definirati vremenska konstanta (τ), kao i statička osjetljivost procesa i poremećaja:

$$\tau = \frac{V \cdot \rho \cdot c_p}{U_{SR} \cdot A_{SR}} ; \quad k = 1 ; \quad k_d = \frac{k \cdot \Delta H \cdot V}{U_{SR} \cdot A_{SR}}$$

Iz jednadžbe (16) slijedi izraz prikladan za numeričko rješavanje:

$$\frac{dT}{dt} = \frac{U_{SR} \cdot A_{SR}}{V_R \cdot \rho \cdot c_p} \cdot (T_P - T_R) + \frac{k \cdot c \cdot \Delta H}{\rho \cdot c_p} \quad (17)$$

$$k_1 = \frac{U_{SR} \cdot A_{SR}}{V_R \cdot \rho \cdot c_p}; \quad k_2 = \frac{\Delta H \cdot k}{\rho \cdot c_p}$$

Nakon uvrštavanja konstanti u (17) dobiva se:

$$\frac{dT_R}{dt} = k_1 \cdot (T_P - T_R) + k_2 \cdot c \quad (18)$$

Integriranjem jednadžbe (18) slijedi:

$$T_R = \int [k_1 \cdot (T_P - T_R) + k_2 \cdot c] dt \quad (19)$$

b) Matematički model akumulacije topline u plaštu:

$$\frac{dQ_P}{dt} = \dot{Q}_{Pd} - \dot{Q}_{Po} \quad (20)$$

$$\frac{dQ_P}{dt} = \frac{dQ_{MIT}}{dt} + \frac{dQ_{SR}}{dt} + \frac{dQ_o}{dt} \quad (20a)$$

Ulaz i izlaz topline medijem za izmjenu topline u plaštu reaktora:

$$\frac{dQ_{MIT}}{dt} = q_p \cdot \rho_p \cdot c_{p_p} \cdot (T_T - T_P) \quad (21)$$

Temperatura na izlazu iz termostata jednaka je onoj na ulazu u plašt uz pretpostavku dobro izoliranih cijevi.

Izmjena topline s plaštem kroz stijenku reaktora:

$$\frac{dQ_{SR}}{dt} = U_{SR} \cdot A_{SR} \cdot (T_R - T_P) \quad (22)$$

Izmjena topline s preko vanjske stijenke okolinom:

$$\frac{dQ_o}{dt} = U_{Sv} \cdot A_{Sv} \cdot (T_o - T_P) \quad (23)$$

Povezivanjem izraza (21),(22) i (23) akumulacija topline medija u plaštu:

$$\frac{dQ_P}{dt} = q_p \cdot \rho_p \cdot c_{pp} \cdot (T_T - T_P) + U_{SR} \cdot A_{SR} \cdot (T_R - T_P) + U_{Sv} \cdot A_{Sv} \cdot (T_o - T_P) \quad (24)$$

Akumulacija topline u plaštu je:

$$\frac{dQ_P}{dt} = m \cdot c_p \cdot \frac{dT}{dt} = V_p \cdot \rho_p \cdot c_{pp} \cdot \frac{dT_P}{dt} \quad (25)$$

Uvrštavanjem (25) u (24) i povezivanjem dobiva se:

$$V_p \cdot \rho_p \cdot c_{pp} \cdot \frac{dT_P}{dt} = q_p \cdot \rho_p \cdot c_{pp} \cdot (T_T - T_P) + U_{SR} \cdot A_{SR} \cdot (T_R - T_P) + U_{Sv} \cdot A_{Sv} \cdot (T_o - T_P) \quad (26)$$

što se može preoblikovati u karakteristični oblik dinamičkog modela procesa prvog reda:

$$\frac{V_p \cdot \rho_p \cdot c_{pp}}{q_p \cdot \rho_p \cdot c_{pp} + U_{SR} \cdot A_{SR} + U_{Sv} \cdot A_{Sv}} \cdot \frac{dT_P}{dt} + T_P = \frac{1}{U_{SR} \cdot A_{SR} + U_{Sv} \cdot A_{Sv}} T_T \cdot \frac{1}{q_p \cdot \rho_p \cdot c_{pp} + U_{Sv} \cdot A_{Sv}} T_R \cdot \frac{1}{q_p \cdot \rho_p \cdot c_{pp} + U_{SR} \cdot A_{SR}} T_o \quad (27)$$

Nakon sređivanja jednadžbe (26) dobiva se izraz prikladan za numeričko rješavanje:

$$\frac{dT_P}{dt} = \frac{q_p}{V_p} \cdot (T_T - T_P) + \frac{U_{SR} \cdot A_{SR}}{V_p \cdot \rho_p \cdot c_{pp}} \cdot (T_R - T_P) + \frac{U_{Sv} \cdot A_{Sv}}{V_p \cdot \rho_p \cdot c_{pp}} \cdot (T_o - T_P) \quad (28)$$

$$k_3 = \frac{1}{V_p} ; k_4 = \frac{U_{SR} \cdot A_{SR}}{V_p \cdot \rho_p \cdot c_{pp}} ; k_5 = \frac{U_{Sv} \cdot A_{Sv}}{V_p \cdot \rho_p \cdot c_{pp}}$$

Nakon uvrštavanja konstanti jednadžba poprima sljedeći oblik:

$$\frac{dT_P}{dt} = k_1 \cdot q_p \cdot (T_T - T_P) + k_2 \cdot (T_R - T_P) + k_3 \cdot (T_o - T_P) \quad (29)$$

Integriranjem jednadžbe (29) slijedi:

$$T_{PL} = \int [k_1 \cdot q_p \cdot (T_T - T_P) + k_2 \cdot (T_R - T_P) + k_3 \cdot (T_o - T_P)] dt \quad (30)$$

c) Matematički model akumulacije topline u termostatu:

$$\frac{dQ_T}{dt} = \dot{Q}_{Td} - \dot{Q}_{To} \quad (31)$$

$$\frac{dQ_T}{dt} = \dot{Q}_{MIT} + P \quad (31a)$$

Dovod topline medijem izmjene topline iz plašta:

$$\dot{Q}_{MIT} = q_p \cdot \rho_p \cdot c_{pp} \cdot (T_P - T_T) \quad (32)$$

Temperatura medija za izmjenu topline koji ulazi u termostat jednaka je onoj na izlazu iz plašta reaktora pod pretpostavkom dobro izoliranih cijevi.

Toplinski tok hlađenja u termostatu proporcionalan je snagi hlađenja (P).

Akumulirana toplina u termostatu dobivena povezivanjem izraza (32) i snage hlađenja (P):

$$\frac{dQ_T}{dt} = q_p \cdot \rho_p \cdot c_{pp} \cdot (T_P - T_T) + P \quad (33)$$

Sređivanjem kao u jednadžbi (14) i uvrštavanjem (33) i snage hlađenja dobiva se:

$$V_p \cdot \rho_p \cdot c_{pp} \cdot \frac{dT_T}{dt} = q_p \cdot \rho_p \cdot c_{pp} \cdot (T_P - T_T) + P \quad (34)$$

što se može preoblikovati u karakteristični oblik dinamičkog modela procesa prvog reda:

$$\frac{V_p}{q_p} \cdot \frac{dT_T}{dt} + T_T = \frac{1}{q_p \cdot \rho_p \cdot c_{pp}} \cdot P + T_P \quad (35)$$

Nakon sređivanja jednadžbe (34) dobiva se izraz prikladan za numeričko rješavanje:

$$\frac{dT_T}{dt} = \frac{q_p}{V_p} \cdot (T_P - T_T) + \frac{P}{V_p \cdot \rho_p \cdot c_{pp}} \quad (36)$$

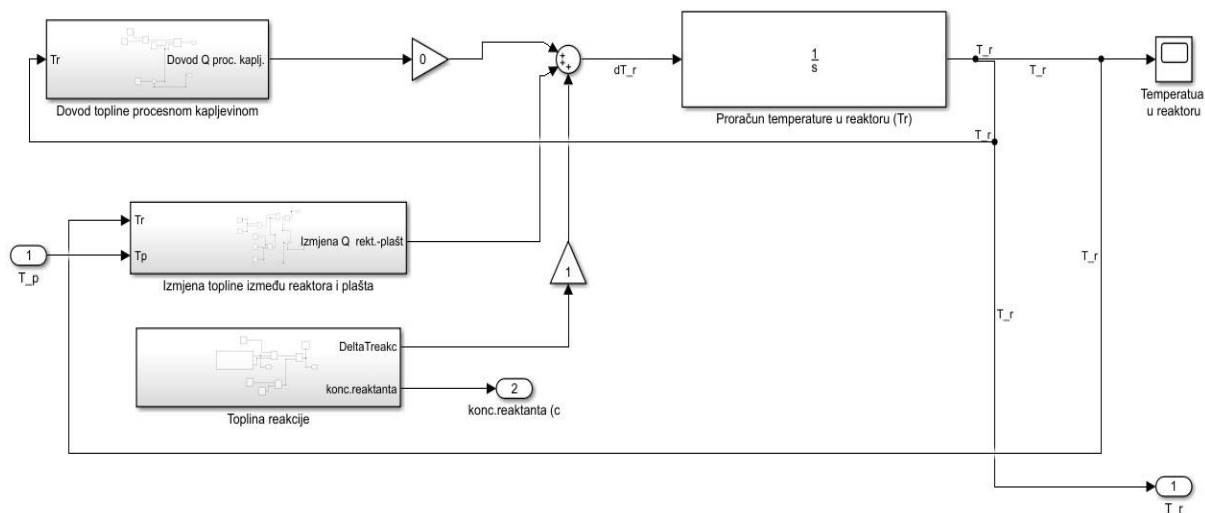
$$k_6 = \frac{1}{V_P}; \quad k_7 = \frac{1}{V_P \cdot \rho_p \cdot c_{pp}}$$

Nakon uvrštavanja konstanti jednažba poprima sljedeći oblik:

$$\frac{dT_T}{dt} = k_6 \cdot q_p \cdot (T_P - T_T) + k_7 \cdot P \quad (37)$$

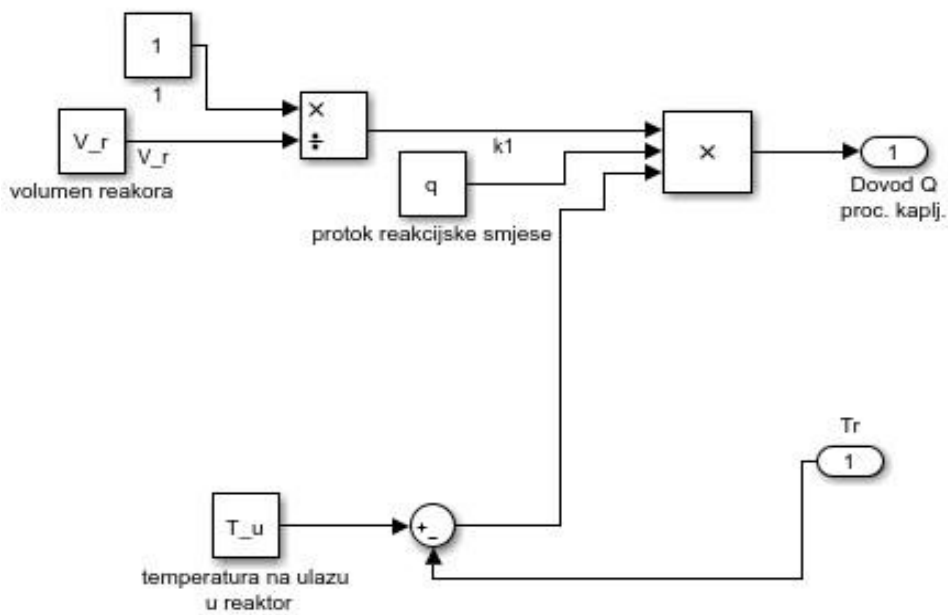
Integriranjem jednažbe (36) slijedi:

$$T_T = \int [k_6 \cdot q_p \cdot (T_P - T_T) + k_7 \cdot P] dt \quad (38)$$



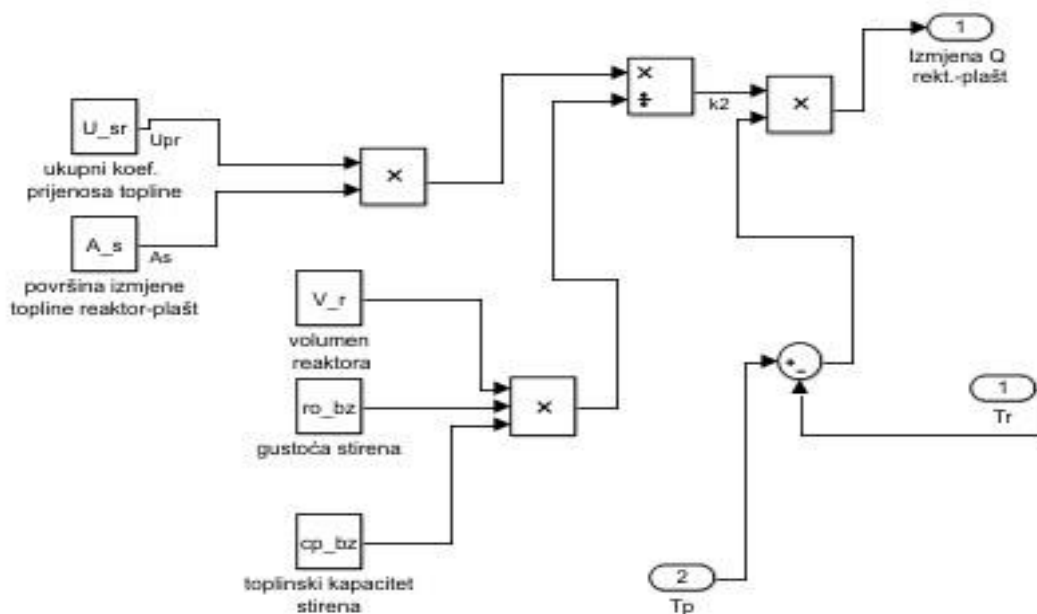
Slika 4.2. Bilanca topline u reaktoru

Dovod topline procesnom kapljevinom, prikazan na slici 4.2, isključen je i ostaje za simulaciju procesa u protočno-kotlastom reaktoru.



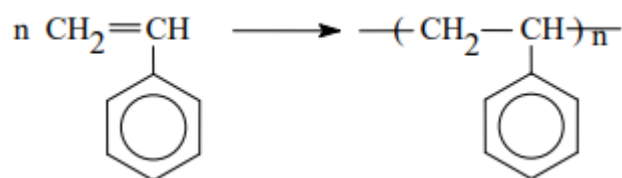
Slika 4.3. Dovod topline procesnom kapljevinom

S obzirom na egzotermnost reakcije toplinu je potrebno odvoditi iz reaktora. Model izmjene topline između reakcijske smjese i medija u plaštu dan je izrazom (10). Nakon sređivanja prikazan je blok dijagramom.

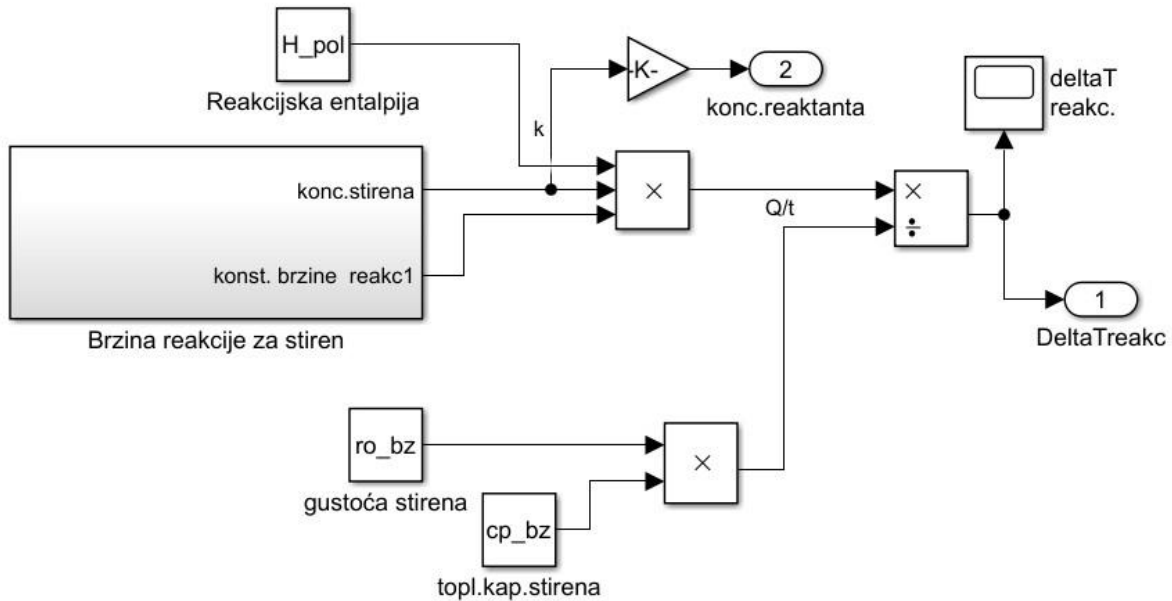


Slika 4.4. Izmjena topline između medija u plaštu i reakcijske smjese

Najveći poremećaj koji se javlja u sustavu predstavlja toplina koja se oslobađa reakcijom polimerizacije. Odabrana je reakcija polimerizacije u benzenu koja je izuzetno egzotermna. Čisti polistiren plastomer je amorfne strukture, a sastoji se od niza ponavljajućih jedinica stirena. Kao inicijatori polimerizacije najčešće se koriste peroksidi topljivi u kapljicama monomera. Toplinskim razlaganjem inicijatora nastaju slobodni radikali koji "aktiviraju" monomer i dalje se proces polimerizacije odvija mehanizmom slobodnih radikala. Brzina reakcije se može aproksimirati kinetičkim modelom reakcije prvog reda. Gustoća i toplinski kapacitet u reaktoru aproksimiraju se gustoćom i toplinskim kapacitetom benzena jer se stiren nalazi u reaktoru kao otopljena tvar koncentracije 2 mol dm^{-3} u benzenu. Matematički izraz dan je jednadžbom (11).

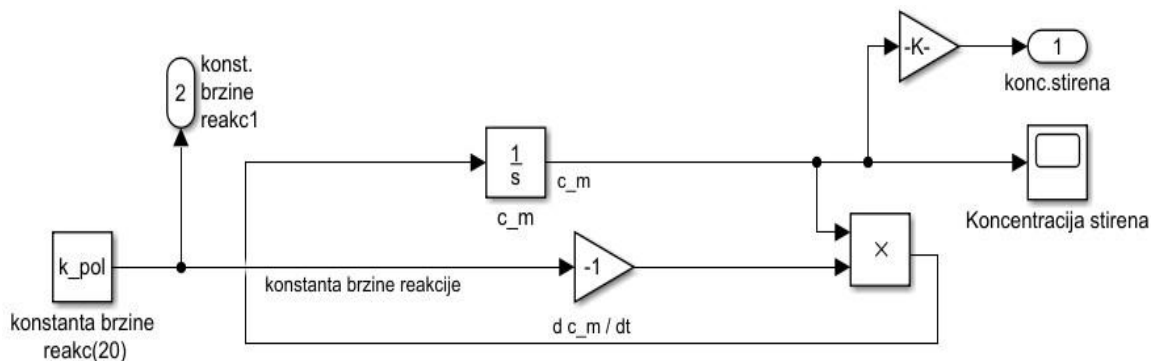


Slika 4.5. Jednadžba reakcije polimerizacije stirena



Slika 4.6. Toplina stvorena reakcijom polimerizacije stirena

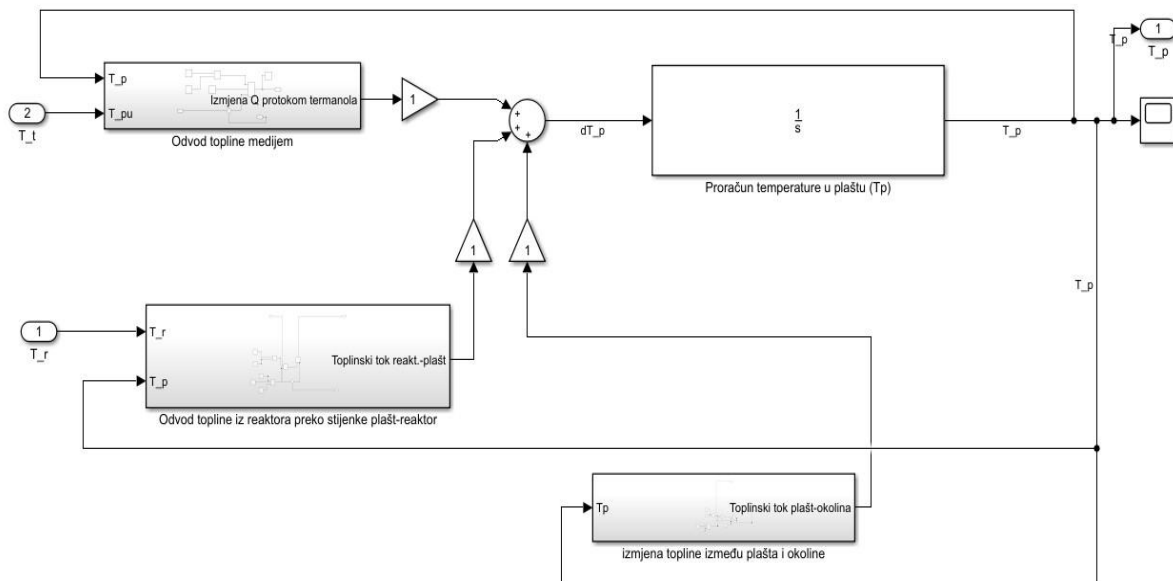
Promjena koncentracije stirena računa se prema jednadžbi (12) u kojoj je zadana početna koncentracija stirena u benzenu i konstanta brzine reakcije za koju se pretpostavlja da je stalna s obzirom na dano radno područje.



Slika 4.7. Proračun koncentracije stirena

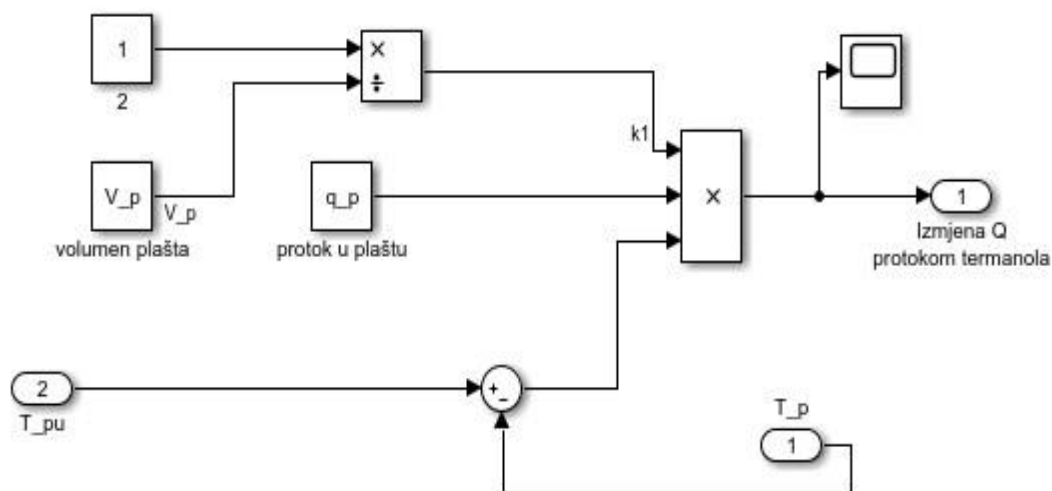
4.1.2 Bilanca topline za plašt:

Bilancu topline za medij u plaštu čine toplina dovedena i odvedena tokom medija za izmjenu topline, toplina koja se dovodi preko stijenke između reaktora i plašta te toplina izmijenjena s okolinom. Matematički model bilance topline u plaštu dan je izrazom (28).



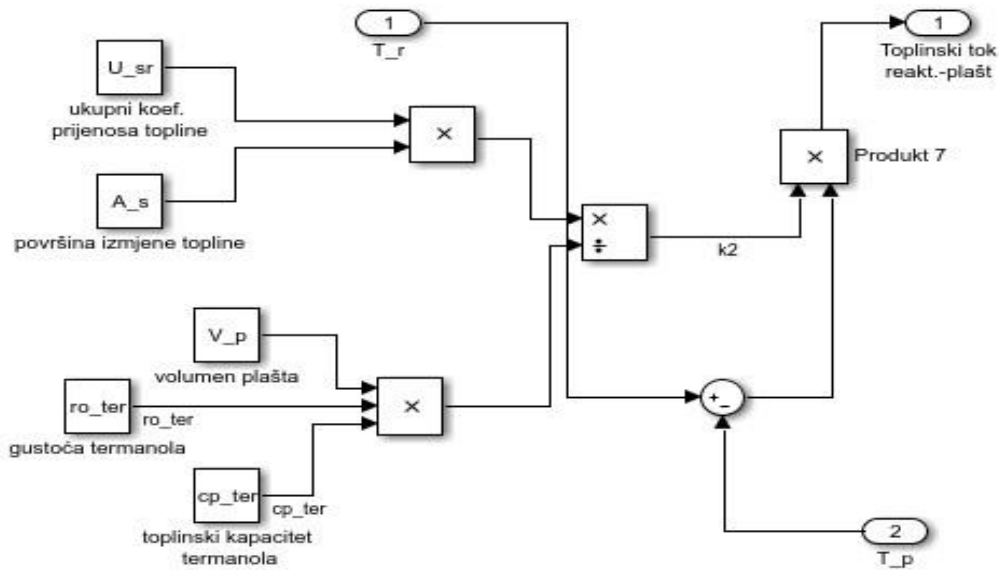
Slika 4.8. Bilanca topline plašta

Medij za izmjenu topline u ovom sustavu je *Termanol*TM koji ima niže ledište od vode, što pogoduje hlađenju, i manji toplinski kapacitet pa je potrebna manja količina energije za promjenu njegove temperature. Izmjena topline tokom medija za izmjenu topline dana je izrazom (21).



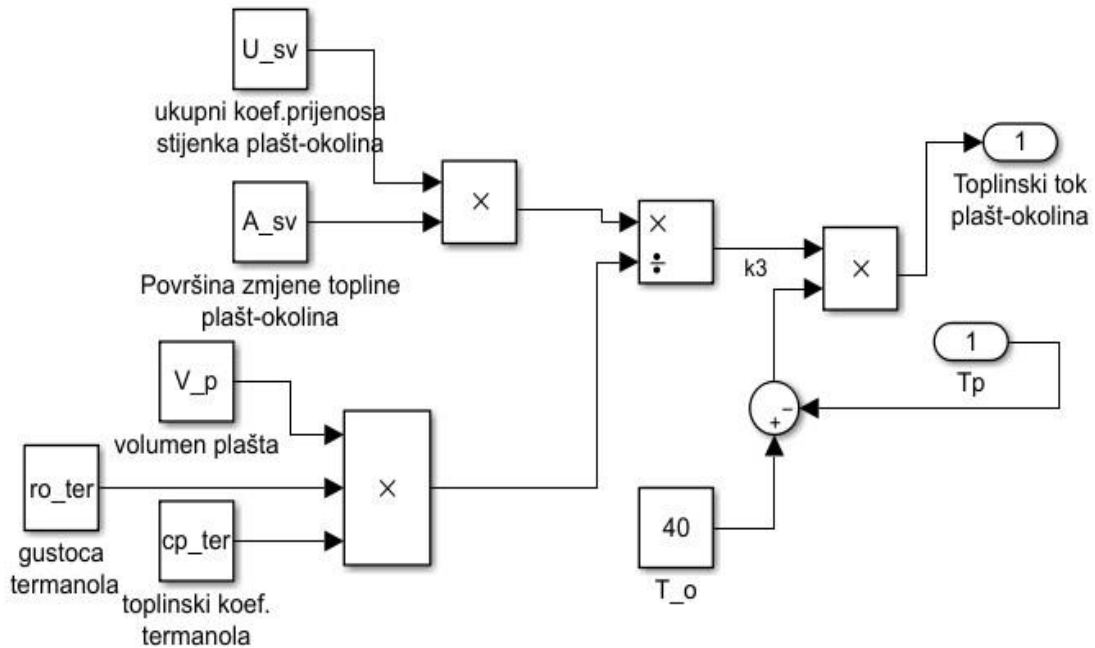
Slika 4.9. Odvod topline iz plašta protokom medija za izmjenu topline

Toplinski tok kroz stijenku reaktora u plašt dan je izrazom (22). Zbog egzoternosti reakcijska smjesa zagrijaće se iznad radne točke, stoga se hladi izmjenom topline s plaštom.



Slika 4.10. Izmjena topline između plašta i reaktora

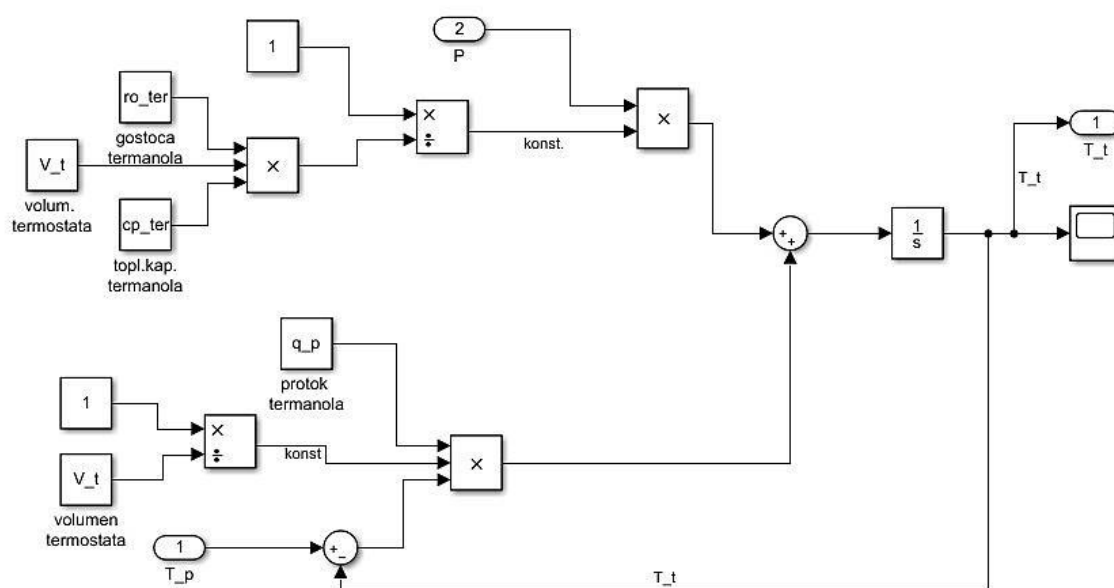
Pri modeliranju uzeta je pretpostavka da je sustav dobro izoliran od okoline, stoga je izmjena topline s okolinom minimalna. U fazi hlađenja reakcijske smjese temperatura okoline bit će viša od one u plaštu, te će nakon hlađenja sustav imati blagi podbačaj ispod radne točke što ukazuje na dovod topline iz okoline na cijelom radnom području. Izmjena topline s okolinom dana je jednadžbom (23).



Slika 4.11. Izmjena topline između plašta i okoline

4.1.3 Bilanca topline za termostat:

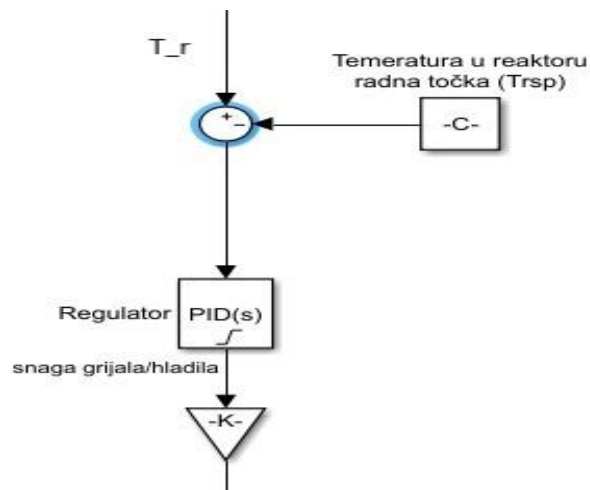
U termostat ulazi medij za izmjenu topline koji izlazi iz plašta pod pretpostavkom da mu se temperatura ne mijenja zbog dobro izoliranih cijevi. Temperatura medija za izmjenu topline u termostatu regulira se snagom grijala u ovisnosti o odstupanju temperature u reaktoru od zadane radne točke. Promjena temperature medija za izmjenu topline nije trenutna zbog zadržke prisutne kod prijenosa topline s grijala/hladila na kapljevinu. Temperatura na izlazu iz termostata odgovara onoj na ulazu u plašt uz pretpostavku dobro izoliranih cijevi.



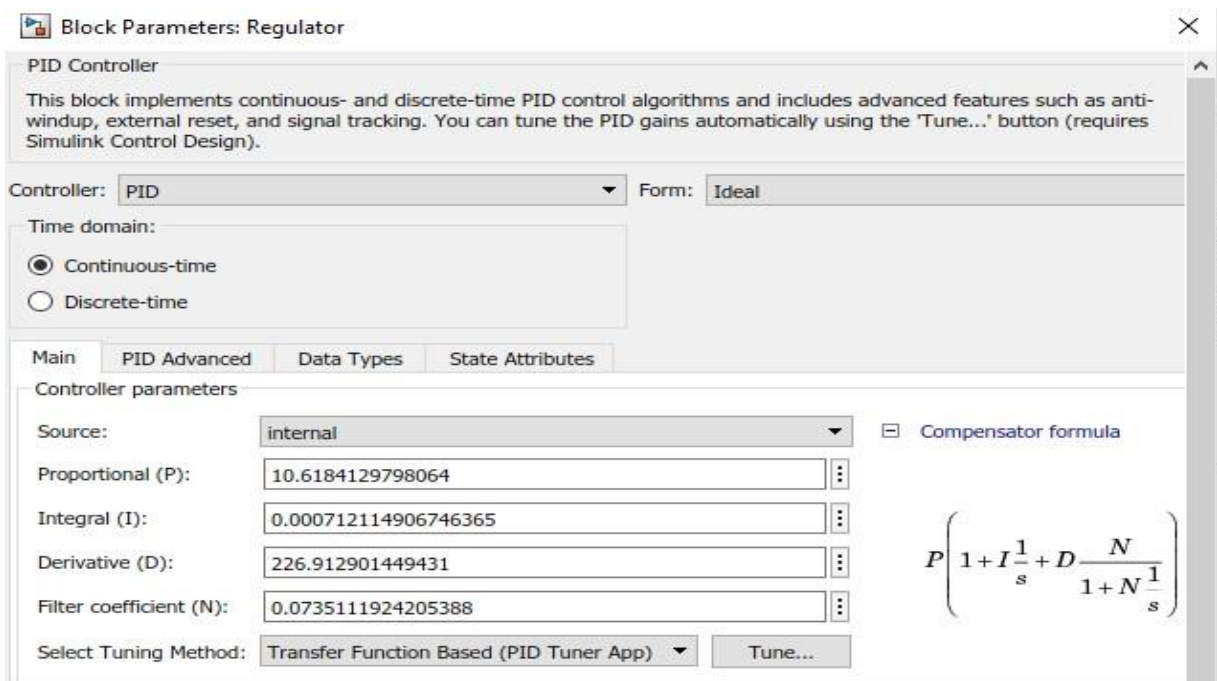
Slika 4.12. Bilanca topline za termostat

4.1.4 Regulator:

Na slici 4.13. prikazan je regulator. Odstupanje trenutne temperature u reaktoru od zadane radne točke ulazni je signal u regulator na temelju kojeg se algoritmom regulatora (1) proračunava izlaz u rasponu od 0 do 100 %. Izlaz iz regulatora pretvara se u odgovarajuća snagu hlađenja (0 do 1 kW) putem bloka *Gain*.



Slika 4.13. Regulator s ulaznim i izlaznim signalima



Slika 4.14. Blok Regulator

U bloku regulatora odabran je PID regulator idealnog djelovanja, kakva je većina današnjih industrijskih regulatora. Funkcijom *Tune* ugađa se regulator i time podešavaju parametri proporcionalnog, integracijskog i derivacijskog djelovanja jednim od optimizacijskih algoritama. Primjenom funkcije *Tune* parametri se ugađaju tako da odzivna krivulja što manje odstupa od referentne vrijednosti i da se poremećaji što brže kompenziraju. Ovisno o zahtjevima sustava, funkcijom *Tune* optimiraju se parametri prema danim kriterijima. Kriteriji mogu biti što manja vremenska konstanta, održavanje sustava ispod određene radne točke ili

balansa između prebačaja radne točke i brzine odziva (npr. minimum integrala apsolutne pogreške).

Tablica 1. Parametri regulatora

PARAMETAR REGULATORA	IZNOS PARAMETRA
K_c	10,62
K_i	0,00071
K_d	226,92
τ_i/min	249,30
τ_d/min	0,36

U bloku *Regulator* prikazani su pojačanja regulatora (K_c), integracijsko (K_i) i derivacijsko pojačanje (K_d). Integracijsko vrijeme proračunava se iz parametara regulatora određenih u Simulinku prema jednadžbi (39), a derivacijsko vrijeme prema izrazu (40).

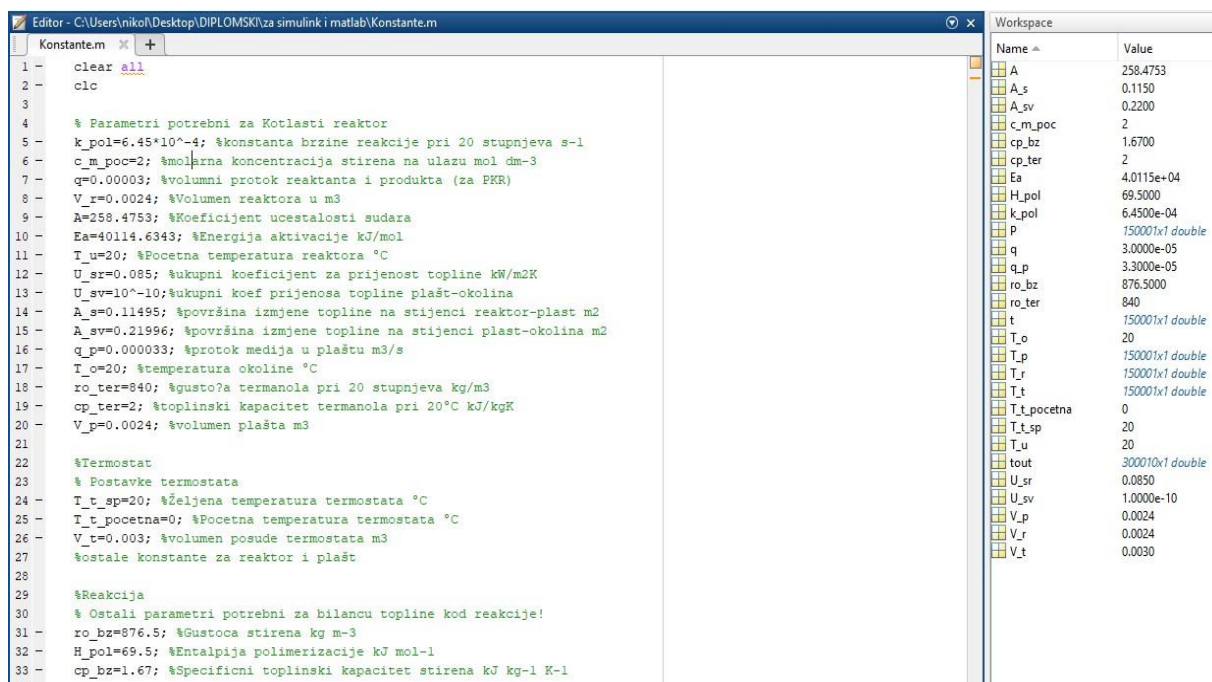
$$\tau_i = \frac{K_c}{K_i} \quad (39)$$

$$\tau_d = \frac{K_d}{K_c} \quad (40)$$

Izračunate konstante prikazane su u tablici 1. Derivacijsko djelovanje je puno izraženije od integracijskog zbog nagle promjene vođene varijable (temperature) i potrebe za brzom kompezacijom odstupanja nastalog brzim oslobađanjem topline reakcijom polimerizacije stirena.

4.1.5 Konstante i parametri u programu MATLAB:

Na slici 4.15. prikazan je izgled prozora *Editor* sa zadanim konstantama. Neki od zadanih parametra mijenjat će se kako bi se odredio utjecaj promjene nekih od parametara na dinamičko vladanje procesa.



Slika 4.15. Parametri procesa

U tablici 2. dan je popis oznaka s pripadajućim mjernim jedinicama.

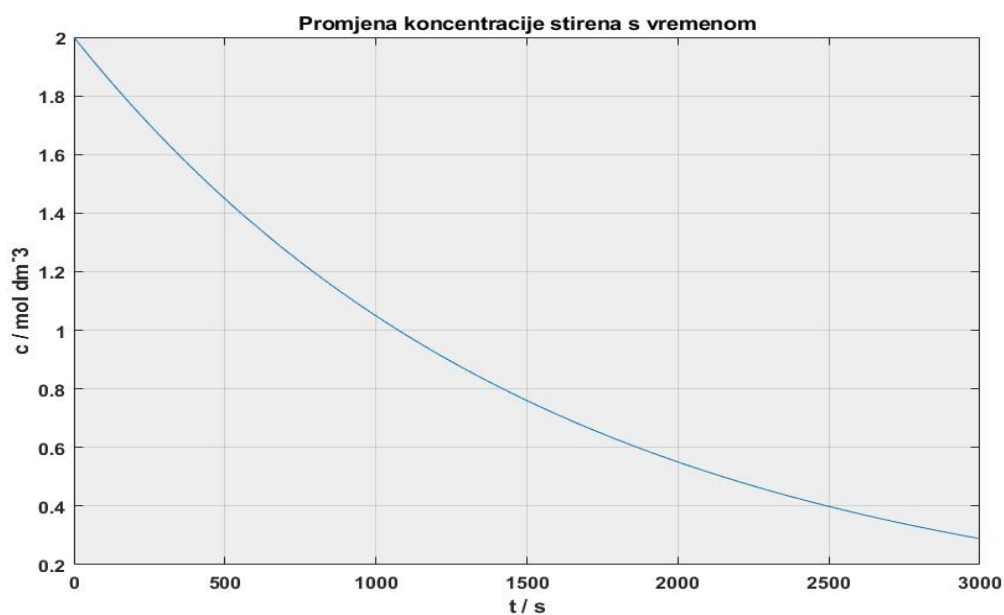
Tablica 2. Popis oznaka primijenjenih u simulaciji

OZNAKA	PARAMETAR [jedinica]	IZNOS
k_{pol}	konstanta brzine reakcije pri 20 stupnjeva [s^{-1}]	$6,45 \cdot 10^{-4}$
c_{m_poc}	molarna koncentracija stirena na ulazu [$mol\ dm^{-3}$]	2,0
q	volumni protok reaktanta i produkta (za PKR) [$m^3\ s^{-1}$]	0,000033
V_r	volumen reaktora [m^3]	0,0024
A	koeficijent učestalosti sudara [$mol\ s^{-1}\ dm^{-3}$]	258,475
Ea	enegija aktivacije [$kJ\ mol^{-1}$]	40,115
T_u	početna temperatura reaktora [$^{\circ}C$]	20
U_{sr}	ukupni coef. prijenosa topline reaktor-plašt [$kW\ m^{-2}K^{-1}$]	0,085
U_{sv}	ukupni coef. prijenosa topline plašt-okolina [$kW\ m^{-2}K^{-1}$]	10^{-10}
A_s	površina izmjene topline na stijenci reaktor-plašt [m^2]	0,11495
A_{sv}	površina izmjene topline na stijenci plašt-okolina [m^2]	0,21996

q_p	protok medija u plaštu [$\text{m}^3 \text{s}^{-1}$]	$3,3 \cdot 10^{-5}$
T_o	temperatura okoline [$^{\circ}\text{C}$]	20
ro_{ter}	gustoća <i>Termanola</i> pri 20°C [kg m^{-3}]	840
cp_{ter}	toplinski kapacitet <i>Termanola</i> pri 20°C [$\text{kJ kg}^{-1} \text{K}^{-1}$]	2,00
V_p	volumen plašta [m^3]	0,0024
$T_{t_{sp}}$	željena temperatura termostata [$^{\circ}\text{C}$]	20
$T_{t_{pocetna}}$	početna temperatura termostata [$^{\circ}\text{C}$]	0
$V_t = 0.003$	volumen posude termostata [m^3]	0,003
$ro_{bz}=876.5$	gustoća benzena [kg m^{-3}]	876,5
H_{pol}	entalpija polimerizacije [kJ mol^{-1}]	69,5
cp_{bz}	specifični toplinski kapacitet benzena [$\text{kJ kg}^{-1} \text{K}^{-1}$]	1,67

4.2. Rezultati simulacije

Rezultati simulacije prikazani su u obliku dinamičkih odziva temperatura i snage hlađenja termostata. Analizirano je vladanje sustava s obzirom na promjene ključnih parametara i na promjenu radne točke temperature u reaktoru. Analiziran je utjecaj promjene ukupnog koeficijenta prijenosa topline, volumena i aktivne površine prijenosa, kao i promjene radne točke (T_{SP}) tijekom odvijanja reakcije.

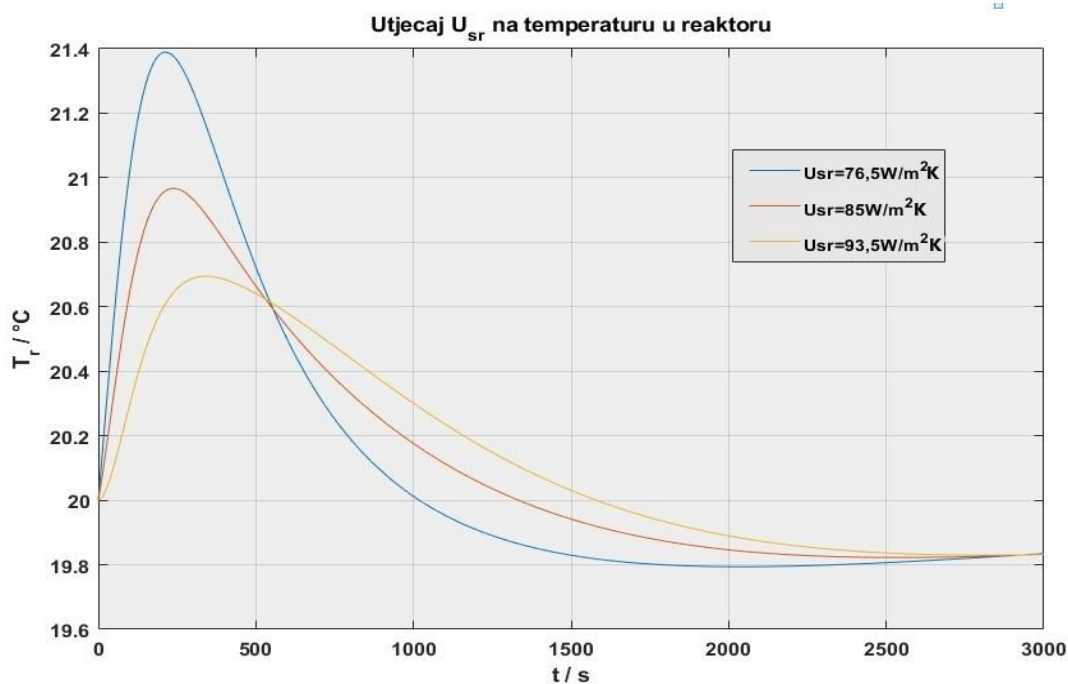


Slika 4.16. Promjena koncentracije stirena s vremenom

4.2.1. Utjecaj promjene ukupnog koeficijenta prijenosa topline između reaktora i plašta (U_{sr}) na dinamičko vladanje procesa

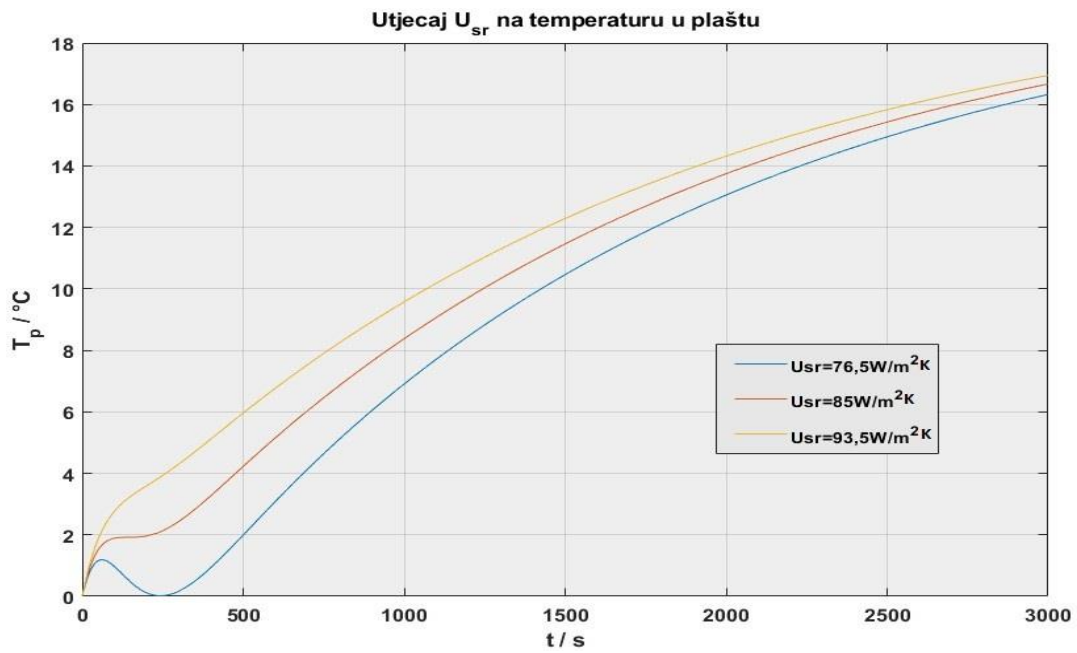
Povećanjem ukupnog koeficijenta prijenosa topline povećava se intenzitet prijenosa topline. Na slikama 4.17-4.20. prikazane su promjene temperatura i promjena snage hlađenja u ovisnosti o promjeni ukupnog koeficijenta prijenosa topline. U reaktoru se, nakon određenog vremena, na stijenkama nakupljaju nečistoće koje utječu na promjenu ukupnog koeficijenta topline. Regulator se ne ugađa na ove promjene jer ih je teško zapaziti. Parametri regulatora i konstante dani su tablicama 1. i 2. uz promjenu U_{sr} . Provodi se promjena U_{sr} za $\pm 10\%$.

Povećanjem U_{sr} smanjuje se temperaturni prebačaj u reaktoru. Odvođenjem topline iz reaktora se kod višeg U_{sr} toplina brže predaje plaštu i reaktor se brže hladi.



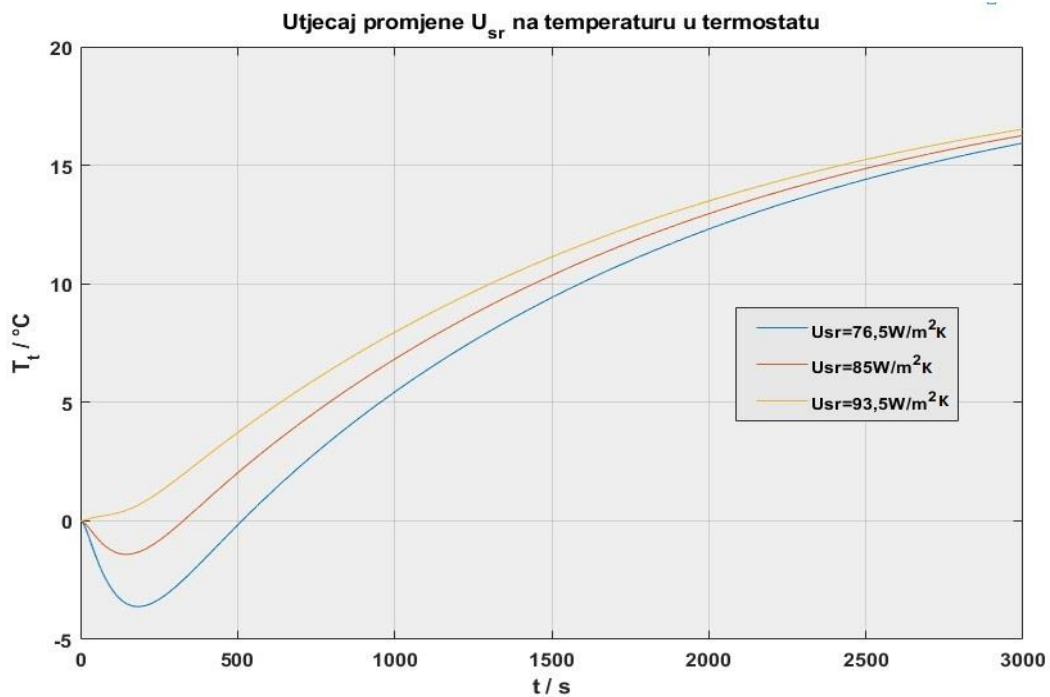
Slika 4.17. Utjecaj promjene U_{sr} na temperaturu u reaktoru

Kod većih U_{sr} potrebna je manja pokretačka sila za isti toplinski tok, pa će zato i prosječna temperatura u plaštu biti viša.



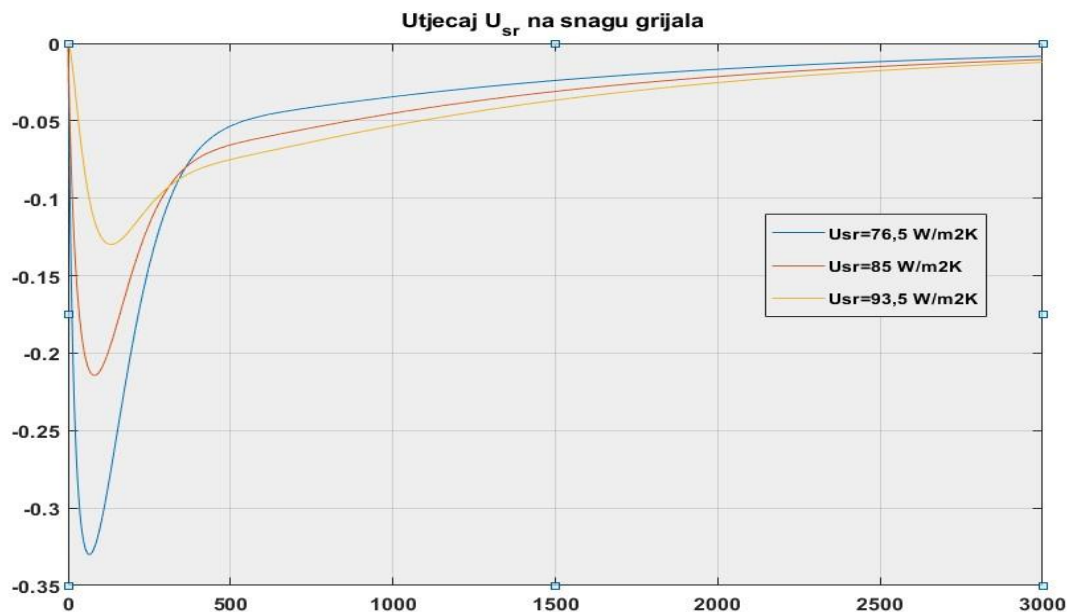
Slika 4.18. Utjecaj promjene U_{sr} na temperaturu u plaštu

Porastom temperature u plaštu s porastom U_{sr} raste i temperatura.



Slika 4.19. Utjecaj promjene U_{sr} na temperaturu u termostatu

Porastom U_{sr} potrebna je manja snaga hlađenja jer se reaktor brže hladi pa je potrebna manja temperaturna razlika za isti prijenos topline. U slučaju najniže vrijednosti U_{sr} javlja se najveći temperaturni prebačaj, stoga se nakon naglog hlađenja javlja podbačaj temperature. Nakon podbačaja snaga hlađenja u slučaju najnižeg U_{sr} je najmanja.

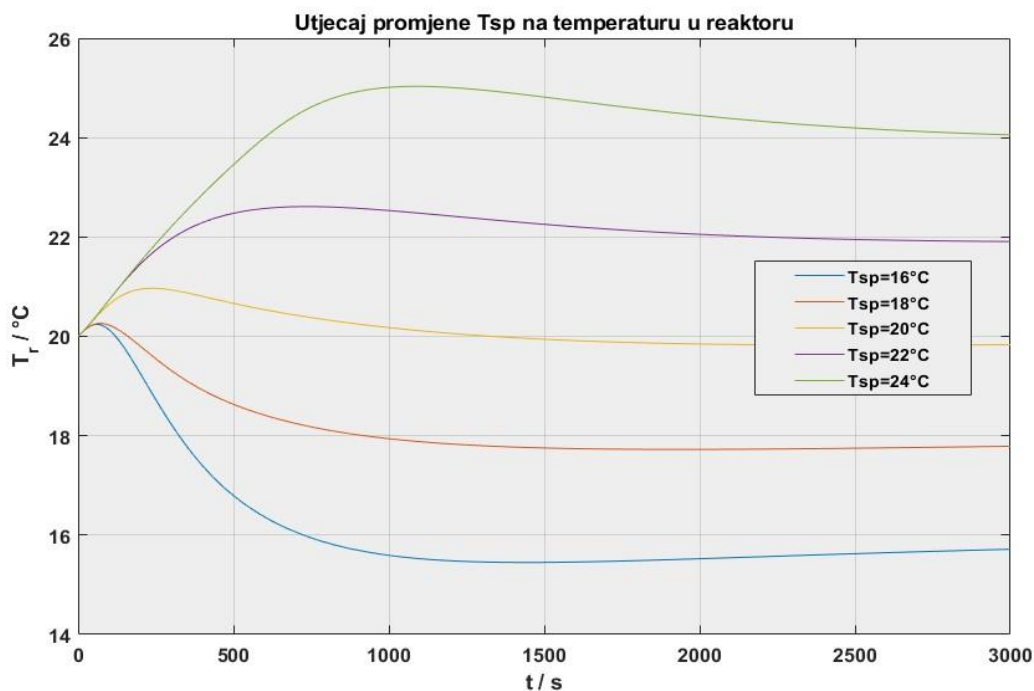


Slika 4.20. Utjecaj promjene U_{sr} na snagu hlađenja

4.2.2. Utjecaj promjene radne točke temperature reaktora na dinamičko vladanje procesa

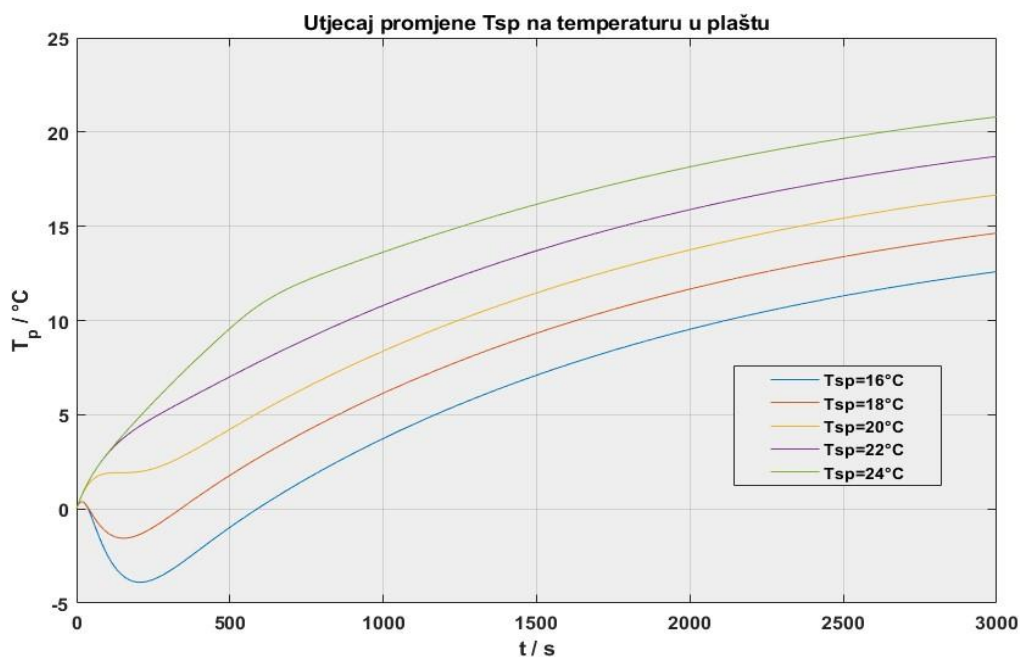
Ispituje se promjena temperatura na promjenu radne točke temperature u reaktoru (T_{sp}). Kako bi ispitali isključivo utjecaj promjene radne točke na odzivne krivulje parametri regulatora ostaju nepromijenjeni. Parametri regulatora i konstante dani su u tablicama 1 i 2.

S obzirom na temperaturu okoline $T_o=20^\circ\text{C}$ kod temperatura viših od 20°C primjetan je brži dolazak do T_{sp} bez podbačaja. Kod $T=20^\circ\text{C}$ potrebno je puno vremena da se temperatura stabilizira na T_{sp} zbog pretpostavke o izoliranom sustavu i vrlo malog koeficijenta prijenosa topline s vanjske stijenke na plašt. Kod temperatura nižih od T_{sp} javlja se veći podbačaj jer je veća snaga hlađenja na početku i temperatura u plaštu postiže niže vrijednosti. Također, potrebno je dulje vrijeme da se postigne T_{sp} zbog pretpostavke o izoliranom sustavu.

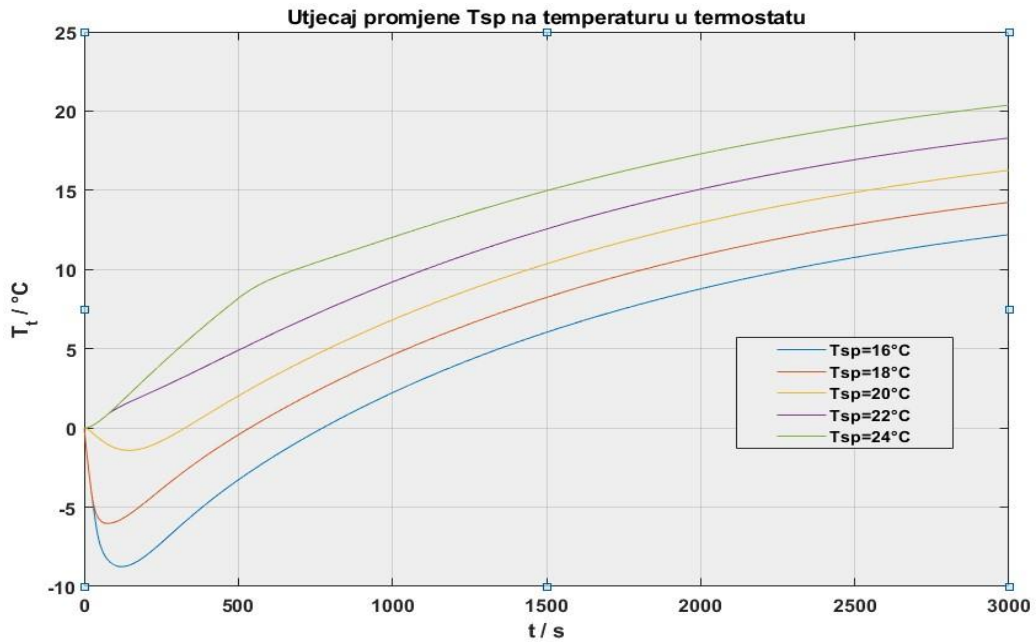


Slika 4.21. Utjecaj promjene T_{sp} na temperaturu u reaktoru

Temperature u termostatu i plaštu rastu s porastom T_{sp} . Kako bi ohladili reakcijsku smjesu na niže temperature potrebna je niža temperatura medija iz termostata. Kako bi se ublažili poremećaji uzrokovani egzotermnom reakcijom na početku reakcije, temperature u plaštu i termostatu postižu značajno niže temperature od T_{sp} (slika 4.22. i 4.23.).

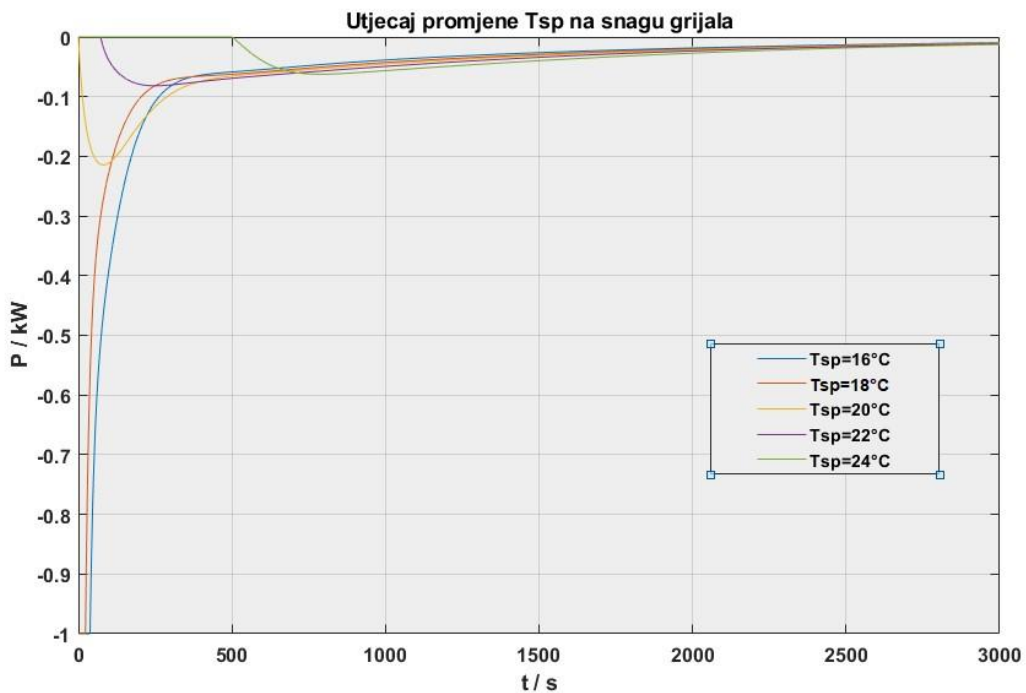


Slika 4.22. Utjecaj promjene T_{sp} na temperaturu u plaštu



Slika 4.23. Utjecaj promjene T_{sp} na temperaturu u termostatu

Prilikom hlađenja na niže temperature potrebna je veća snaga hlađenja kako bi temperature bile dovoljno niske da ohlade reaktor uz prisutnost topline oslobođene egzotermnom reakcijom. Tako je pri nižim T_{sp} veća snaga hlađenja, dok kod $T_{sp} = 24^{\circ}\text{C}$ hlađenje nema na početku sve dok se toplinom oslobođenom reakcijom ne zagrije reakcijska smjesa iznad T_{sp} .



Slika 4.24. Utjecaj promjene T_{sp} na snagu hlađenja

4.2.3. Utjecaj promjene dimenzija reaktora na dinamičko vladanje procesa

Promjenom volumena reaktora mijenja se razmjerno i volumen plašta, promjer reaktora, promjer plašta, visina reaktora i visina plašta. Promjenom promjera mijenjaju se i ukupne površine prijenosa topline koje se računaju prema relaciji:

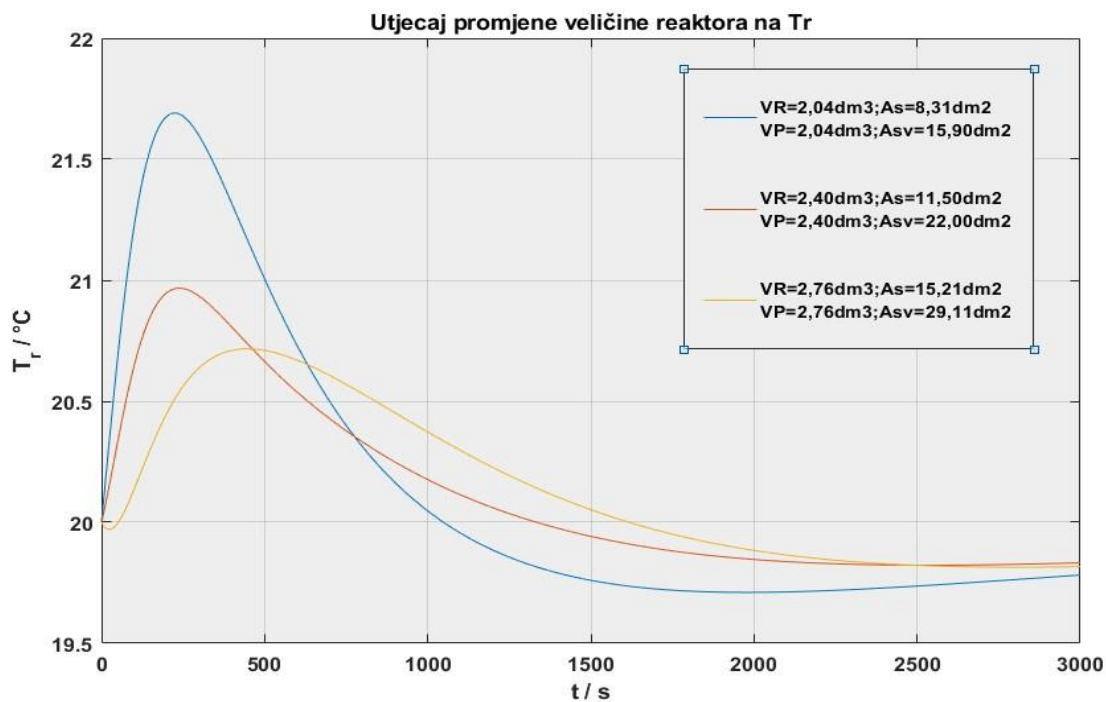
$$A = r^2\pi + 2r\pi h \quad (41)$$

Pri promjeni dimenzija reaktora potrebno je ponovno ugoditi parametre regulatora jer se promjenom dimenzija mijenjaju parametri procesa. Polazni parametri regulatora i konstante dani su tablicama 1 i 2. U simulaciji se mijenjaju volumen i površina prijenosa topline kako bi odredili utjecaj promjene dimenzija na dinamičko vladanje procesa. Za svaku promjenu dimenzije reaktora ponovno se proračunavaju parametri regulatora. Parametri su dani u tablici 3. Integracijsko i derivacijsko vrijeme izračunati su prema jednadžbama (38) i (39).

Tablica 3. Izračunati parametri regulatora u ovisnosti o dimenziji reaktora

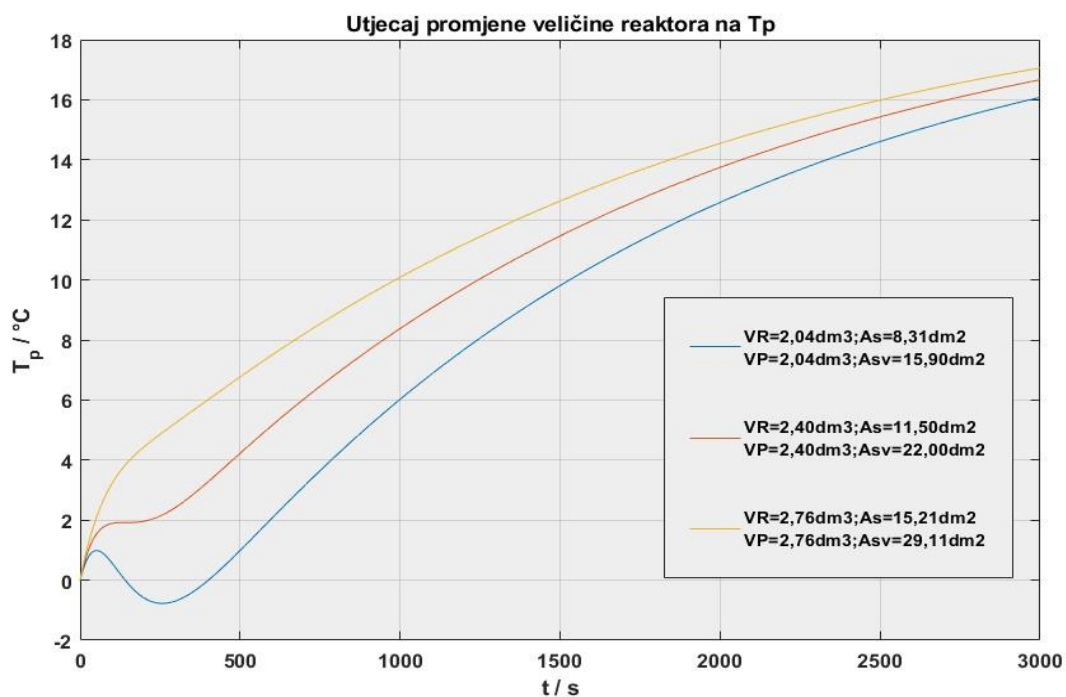
	Smanjenje veličine reaktora (-15%)	Polazna veličina reaktora	Uvećanje veličine reaktora (+15%)
P	7,39	10,62	12,07
I	0,00060	0,00071	0,00075
D	279,85	226,92	219,49
τ_i/min	205,28	249,30	268,22
τ_d/min	0,63	0,36	0,30

Promjenom volumena mijenja se površina prijenosa topline, masa reakcijske smjese i masa medija za izmjenu topline. Ključni utjecaj ima površina prijenosa topline jer je iz slike 4.25. vidljivo da manji reaktor doseže više temperature zbog manje površine hlađenja. Povećanjem veličine reaktora prebačaj temperature je manji.

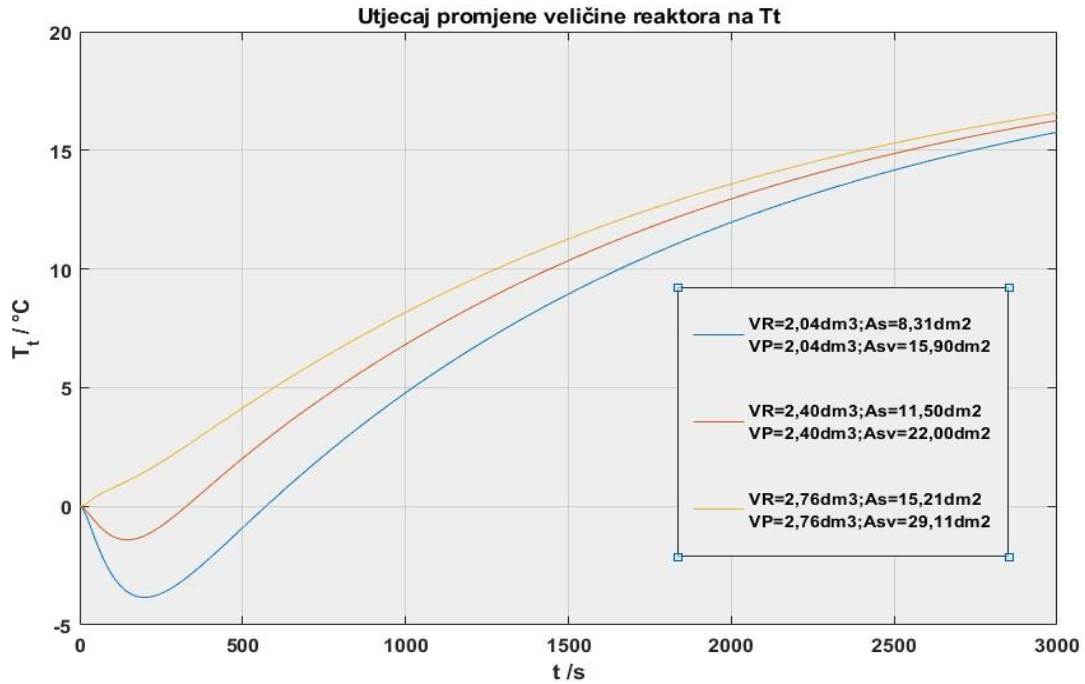


Slika 4.25. Utjecaj promjene veličine reaktora na temperaturu u reaktoru

Prema tome, kod manjih dimenzija reaktora potrebna je veća pokretačka sila da se sustav ohladi do T_{sp} zbog manje površine prijenosa topline. Sukladno tome temperature plašta i termostata dosežu niže vrijednosti.

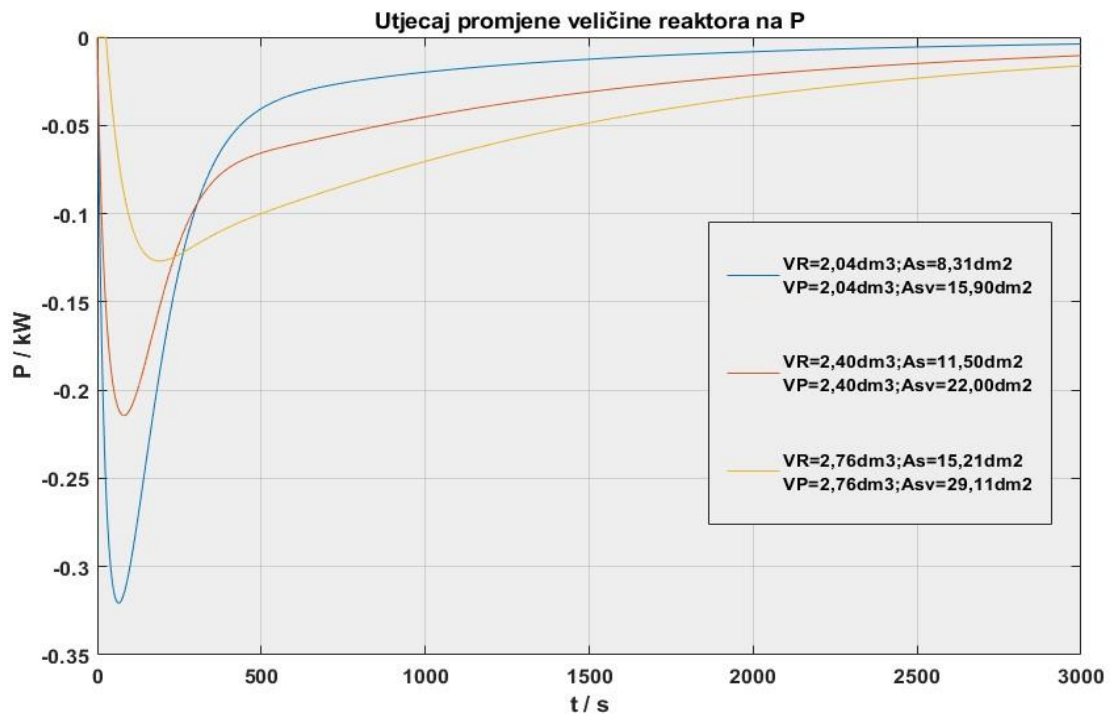


Slika 4.26. Utjecaj promjene veličine reaktora na temperaturu u plaštu



Slika 4.27. Utjecaj promjene veličine reaktora na temperaturu u termostatu

Smanjenjem dimenzija reaktora potrebna je veća snaga hlađenja zbog manje površine prijenosa topline kako bi rashladni medij ostvario niže temperature da bi pokretačka sila bila veća.



Slika 4.28. Utjecaj promjene veličine reaktora na snagu hlađenja

5. Zaključak

Regulacijom temperature kod reakcije polimerizacije stirena u šaržnom reaktoru održava se temperatura tako da ne odstupa značajno od zadane vrijednosti radne točke. Najveći poremećaj koji se javlja je toplina oslobođena kemijskom reakcijom koja uzrokuje naglo povećanje temperature u reaktoru. Kako bi se temperatura u reaktoru održala oko radne točke reaktor se hladi rashladnim medijem koji protječe kroz plašt i recirkulira kroz termostat.

Na temperaturu u reaktoru utječe niz čimbenika kao što su početne temperature reaktora i plašta, gustoće i toplinski kapaciteti tvari u sustavu, dimenzije reaktora i razina kapljevine u reaktoru, ukupni koeficijenti prijenosa topline, materijali od kojih je izrađeni reaktor, debljine stijenki i toplinska snaga termostata.

U ovom radu ispitan je utjecaj promjene ukupnog koeficijenta prijenosa topline na stijenci koja dijeli reaktor i plašt (U_{sr}), utjecaj promjene dimenzija reaktora (V_r , V_p , A_s , A_{sv}) i utjecaj promjene radne točke (T_{sp}) na dinamičko vladanje procesa.

Nakon pokretanje laboratorijskog reaktora dinamičko vladanje procesa valja usporediti s eksperimentalnim rezultatima i shodno odstupanju korigirati procijenjene parametre izmjene topline te ponovo ugoditi regulator.

Konačno se može zaključiti da je razvijeni model primjenjiv za projektiranje i vođenje reaktora, kao i za optimiranje šaržnih procesa u dinamičkim uvjetima rada.

Popis simbola i oznaka :

a) Varijable i parametri u modelu procesa

A – faktor učestalosti sudara, $\text{mol s}^{-1} \text{ dm}^{-3}$

A_{SR} – površina izmjene topline za stijenku reaktora, m^2

A_{Sv} – površina izmjene topline za vanjsku stijenku plašta, m^2

c – koncentracija reaktanta, mol dm^{-3}

c_p – toplinski kapacitet kapljevine u reaktoru, $\text{kJ kg}^{-1} \text{ K}^{-1}$

c_{pp} – toplinski kapacitet medija za izmjenu topline, $\text{kJ kg}^{-1} \text{ K}^{-1}$

E_a – energija aktivacije, kJ mol^{-1}

H – entalpija reakcije, kJ mol^{-1}

k – konstanta brzine reakcije, s^{-1}

K_c - pojačanje regulatora

K_d - derivacijski parametar regulatora

K_i - integracijski parametar regulatora

m – masa, kg

q – volumni protok procesne kapljevine, $\text{m}^3 \text{ s}^{-1}$

Q_G – toplina izmijenjena u hladilu, kJ

Q_{MIT} – toplina akumulirana u mediju za izmjenu topline, kJ

Q_o – toplina izmijenjena s okolinom, kJ

Q_p – toplina izmijenjena u plaštu, kJ

q_p – volumni protok medija izmjene topline, $\text{m}^3 \text{ s}^{-1}$

\dot{Q}_{Pd} – toplinski tok dovoda topline u plašt, kJ s^{-1}

\dot{Q}_{Po} – toplinski tok odvoda topline iz plašta, kJ s^{-1}

Q_R – toplina u reaktoru, kJ

\dot{Q}_{Rd} – toplinski tok dovoda topline u reaktor, kJ s^{-1}

\dot{Q}_{Ro} – toplinski tok odvoda topline iz reaktora, kJ s^{-1}

Q_{SR} – toplina izmijenjena na stijenci reaktora, kJ

Q_T – toplina u termostatu, kJ

R – opća plinska konstanta, $\text{kJ mol}^{-1} \text{K}^{-1}$

T_0 – temperatura okoline, $^{\circ}\text{C}$

T_P – temperatura medija izmjene topline u plaštu, $^{\circ}\text{C}$

T_R – temperatura procesne kapljevine u reaktoru, $^{\circ}\text{C}$

T_T – temperatura u termostatu, $^{\circ}\text{C}$

T_{TSP} – zadana temperatura u termostatu, $^{\circ}\text{C}$

U_{SR} – ukupni koeficijent prijenosa topline za stijenu reaktora, $\text{kW m}^{-2}\text{K}^{-1}$

U_{Sv} – ukupni koeficijent prijenosa topline za vanjsku stijenu plašta, $\text{kW m}^{-2}\text{K}^{-1}$

V_P – volumen plašta, m^3

V_R – volumen reaktora, m^3

ρ – gustoća kapljevine u reaktoru, kg m^{-3}

ρ_p – gustoća medija za izmjenu topline, kg m^{-3}

b) Varijable i konstante u simulacijskom programu:

$A = 258,4753$ – koeficijent učestalosti sudara

$A_s = 0,11495$ - površina izmjene topline na stijenci reaktor-plašt [m^2]

$A_{sv} = 0,21996$ - površina izmjene topline na stijenci plašt-okolina [m^2]

$cp_{bz} = 1,67$ - specifični toplinski kapacitet benzena [$kJ\ kg^{-1}K^{-1}$]

$cp_{ter} = 2$ - toplinski kapacitet Termanola pri $20^\circ C$ [$kJ\ kg^{-1}K^{-1}$]

$c_m_{poc} = 2$ - molarna koncentracija stirena na ulazu [$mol\ dm^{-3}$]

$Ea = 40,1146$ – energija aktivacije [$kJ\ mol^{-1}$]

$H_{pol} = 69,5$ - entalpija polimerizacije [$kJ\ mol^{-1}$]

$k_{pol} = 6,45 \cdot 10^{-4}$ - konstanta brzine reakcije pri 20 stupnjeva [s^{-1}]

$q = 0,000033$ - volumni protok reaktanta i produkta (za PKR) [m^3s^{-1}]

$q_p = 3,3 \cdot 10^{-5}$ - protok medija u plaštu [m^3s^{-1}]

$ro_{bz} = 876,5$ - gustoća benzena [$kg\ m^{-3}$]

$ro_{ter} = 840$ - gustoća Termanola pri $20^\circ C$ [$kg\ m^{-3}$]

$T_o = 20$ - temperatura okoline [$^\circ C$]

$T_t_{pocetna} = 0$ - početna temperatura termostata [$^\circ C$]

$T_t_{sp} = 20$ - željena temperatura termostata [$^\circ C$]

$T_u = 20$ – početna temperatura reaktora [$^\circ C$]

$U_{sr} = 0,085$ - ukupni koeficijent za prijenosa topline [kW/m^2K]

$U_{sv} = 10^{-10}$ - ukupni koeficijent prijenosa topline plašt-okolina [kW/m^2K]

$V_p = 0,0024$ - volumen plašta [m^3]

$V_r = 0,0024$ - volumen reaktora [m^3]

$V_t = 0,003$ - volumen posude termostata [m^3]

Literatura:

1. Bolf, N., *Mjerenje i vođenje procesa, interna skripta, Fakultet kemijskog inženjerstva i tehnologije Sveučilišta u Zagrebu, 2018.*
2. Šola, Dž., Tomić, A-M., Žužić, A., *Analiza i optimiranje rada postrojenja, Rektorova nagrada, Fakultet kemijskog inženjerstva i tehnologije Sveučilište u Zagrebu, 2017.*
3. Borko, T., *Simulation of process in batch reactor, diplomski rad, Fakultet kemijskog inženjerstva i tehnologije, 2004.*
4. McMillan, G., *Why Batch Processes are Difficult, 2015.*
5. <https://www.slideserve.com/kaveri/kotlasti-reaktori> (pristup 28. siječnja 2021.)
6. Tomić, A.M., *Regulacija temperature u šaržnim reaktorima, diplomski rad, Fakultet kemijskog inženjerstva i tehnologije, 2017.*
7. Bolf, N., *Mjerna i regulacijska tehnika, Regulacija temperature 1.dio, 2019.*
8. Košutić, K., *Fizikalna kemija 2, Fakultet kemijskog inženjerstva i tehnologije, 2011.*
9. Bolf, N., *Mjerna i regulacijska tehnika, Regulacija temperature 2.dio, 2019.*
10. Liptak, B. G., *Instrument Engineers' Handbook: Process Control and Optimization, Volume II, Taylor & Francis Group, SAD, 2006.*
11. Bolf, N., Mohler, I., *Projekt modifikacije i automatizacije laboratorijskog šaržnog reaktora, 2015.*
12. Markić, M., *Primjena i programiranje računala, ZMAVP, FKIT, 2011/12.*
13. <https://hr.wikipedia.org/wiki/MATLAB> (pristup 28. siječnja 2021.)

