

Razvoj digitalnog blizanca industrijskog procesa

Fabek, David

Master's thesis / Diplomski rad

2023

Degree Grantor / Ustanova koja je dodijelila akademski / stručni stupanj: **University of Zagreb, Faculty of Chemical Engineering and Technology / Sveučilište u Zagrebu, Fakultet kemijskog inženjerstva i tehnologije**

Permanent link / Trajna poveznica: <https://um.nsk.hr/um:nbn:hr:149:625989>

Rights / Prava: [In copyright](#)/[Zaštićeno autorskim pravom.](#)

Download date / Datum preuzimanja: **2024-11-30**



Repository / Repozitorij:

[Repository of Faculty of Chemical Engineering and Technology University of Zagreb](#)



SVEUČILIŠTE U ZAGREBU
FAKULTET KEMIJSKOG INŽENJERSTVA I TEHNOLOGIJE
SVEUČILIŠNI DIPLOMSKI STUDIJ

David Fabek

DIPLOMSKI RAD

Zagreb, srpanj 2023.

SVEUČILIŠTE U ZAGREBU
FAKULTET KEMIJSKOG INŽENJERSTVA I TEHNOLOGIJE
SVEUČILIŠNI DIPLOMSKI STUDIJ

David Fabek

DIPLOMSKI RAD

Razvoj digitalnog blizanca industrijskog procesa

Voditelj rada:

prof. dr. sc. Nenad Bolf

Komentor:

Vladimir Grabovac, mag. ing. el. techn.

Članovi ispitnog povjerenstva:

prof. dr. sc. Nenad Bolf

doc. dr. sc. Željka Ujević Andrijić

izv. prof. dr. sc. Igor Dejanović

Prije svega zahvaljujem mentoru prof. dr. sc. Nenadu Bolfu na suradnji, pruženim prilikama i ukazanom povjerenju.

Zahvaljujem komentoru, team-leaderu, "šefu" Vladimiru Grabovcu na vodstvu, pomoći i prenesenom znanju.

Također, zahvaljujem kolegama iz Siemens, a posebno SIMIT timu na savjetima i ugodnoj radnoj atmosferi.

Posebno zahvaljujem svojoj obitelji na bezuvjetnoj podršci, motivaciji i razumijevanju tijekom cjelokupnog školovanja.

Sažetak

Ovim radom razvijen je digitalni bliznac industrijskog bioprocesa.

Izvedena je automatizacija i simulacija procesa za dio postrojenja koji obuhvaća bioreaktor, separaciju fermentacijom proizvedenih bakterija, kao i linije za dezinfekciju i čišćenje reaktora. Razvoj i istraživanje provedeni su primjenom Siemensovih alata *PCS neo* i *SIMIT Simulation Platform*.

Programskim alatom *PCS neo* konfiguriran je sustav za vođenje procesa. Definirana su osjetila, mjerni pretvornici i izvršni elementi te je konfigurirana regulacija. Izveden je vizualni prikaz procesa za nadzor i dijagnostiku. Primijenjeni su algoritmi za vođenje procesa te definirani parametri za različite načine i faze rada postrojenja.

Pomoću programskog alata *SIMIT Simulation Platform* stvoreno je virtualno okruženje za simulaciju rada postrojenja, provjeru funkcionalnosti razvijenog sustava za vođenje i optimizaciju parametara procesa.

Kombinacijom automatizacije postrojenja i simulacije fizikalno-kemijskih procesa razvijen je digitalni bliznac, odnosno virtualna replika realnog sustava. Takvim se sustavom modelira i detaljno analizira proces prije primjene na postrojenju što rezultira smanjenjem troškova i vremena potrebnog za razvoj i testiranje sustava za vođenje. Pogodan je za optimizaciju postrojenja s ciljem postizanja veće djelotvornosti procesa i kvalitete proizvoda. Također, može poslužiti kao platforma za obuku operatora.

Ključne riječi: digitalni bliznac, automatizacija, simulacija procesa, *PCS neo*, *SIMIT Simulation Platform*

Abstract

This paper covers the development of a digital twin of an industrial bioprocess.

It focuses on the automation and process simulation for a section of the plant that includes a bioreactor, separation of bacteria produced through fermentation, and a Cleaning-in-Place (CIP) line.

The development and research were conducted using Siemens software, *PCS neo* and *SIMIT Simulation Platform*.

Precisely, the *PCS neo* software was utilized for the plant's control system configuration. It encompasses defining the sensors, actuators, and control logic as well as the development of the visual process displays for monitoring and diagnostic purposes. Furthermore, the implementation of process control algorithms was covered along with the establishment of the parameters for different phases and operating modes of the plant.

On the other hand, the *SIMIT Simulation Platform* software was used for the creation of the virtual environment that simulates the process behavior for verifying the functionality of the developed control system in *PCS neo* and process parameters optimization.

By combining the automation part and simulation of the underlying physical and chemical processes, a digital twin-virtual replica of the real system was developed. This system enables modeling and detailed analysis of the process before physical implementation, resulting in numerous advantages such as cost reduction and shorter development time. Moreover, it is well-suited for plant optimization with the aim of achieving maximum efficiency and can serve as a robust platform for operator training.

Keywords: digital twin, process automation, process simulation, *PCS neo*, *SIMIT Simulation Platform*

Sadržaj

1. UVOD	1
2. TEORIJSKI UVOD	2
2.1 Programska podrška	4
2.1.1 PCS neo.....	4
2.1.2 SIMIT Simulation Platform	9
2.2 Bioreaktori i fermentacija u industriji	12
2.3 Automatsko čišćenje na mjestu - CIP	13
2.4 Tangencijalna protočna filtracija	14
3. EKSPERIMENTALNI DIO	16
3.1 Razvoj sustava za vođenje	17
3.1.1 Konfiguriranje hardvera.....	18
3.1.2 Programiranje regulacije	22
3.1.3 Izrada grafičkog sučelja (<i>SCADA</i>)	29
3.2 Simuliranje rada uređaja	32
3.3 Razina procesa	34
3.3.1 Reakcija fermentacije.....	45
3.3.3 Regulacija procesa	48
4. REZULTATI I RASPRAVA	49
5. ZAKLJUČAK	57
6. PRILOZI	58
7. SIMBOLI	64
8. LITERATURA	65

1. UVOD

Posljednjih se godina konceptom industrije 4.0 koja se često naziva i četvrtom industrijskom revolucijom, promijenio pogled na industriju te se postigao znatan napredak u proizvodnji. Integracijom digitalnih tehnologija u tradicionalne industrijske procese došlo je do razvoja tzv. pametnih tvornica, efikasnijih i inteligentnih proizvodnih sustava. [1] Uvedena je nova era međusobne povezanosti i automatizacije, a središte same revolucije leži u konceptu digitalnog blizanca, virtualne replike fizičkog objekta, sustava ili procesa. [2]

Kemijska industrija predstavlja jedan od važnih faktora globalne ekonomije i područje sa ogromnim potencijalom za inovacije i poboljšanja te je kao takva neizbježno zahvaćena ovom revolucijom. Njome je obuhvaćen širok spektar proizvoda poput farmaceutika, sveprisutnih polimera, biomaterijala, naftnih derivata i slično, koji su od velikog značaja za današnje društvo. Upravo zbog njihove važnosti, složenosti procesa i visokih zahtjeva u vidu kvalitete proizvoda, digitalni blizanci postali su neizostavan alat ove industrije. [3]

Digitalni blizanci predstavljaju most između fizičkog i digitalnog svijeta. To su dinamični, virtualni prikazi koji objedinjuju podatke sa senzora, strojeva i drugih izvora kako bi se omogućila što vjerodostojnija simulacija ponašanja i performansi stvarnog procesa. [2]

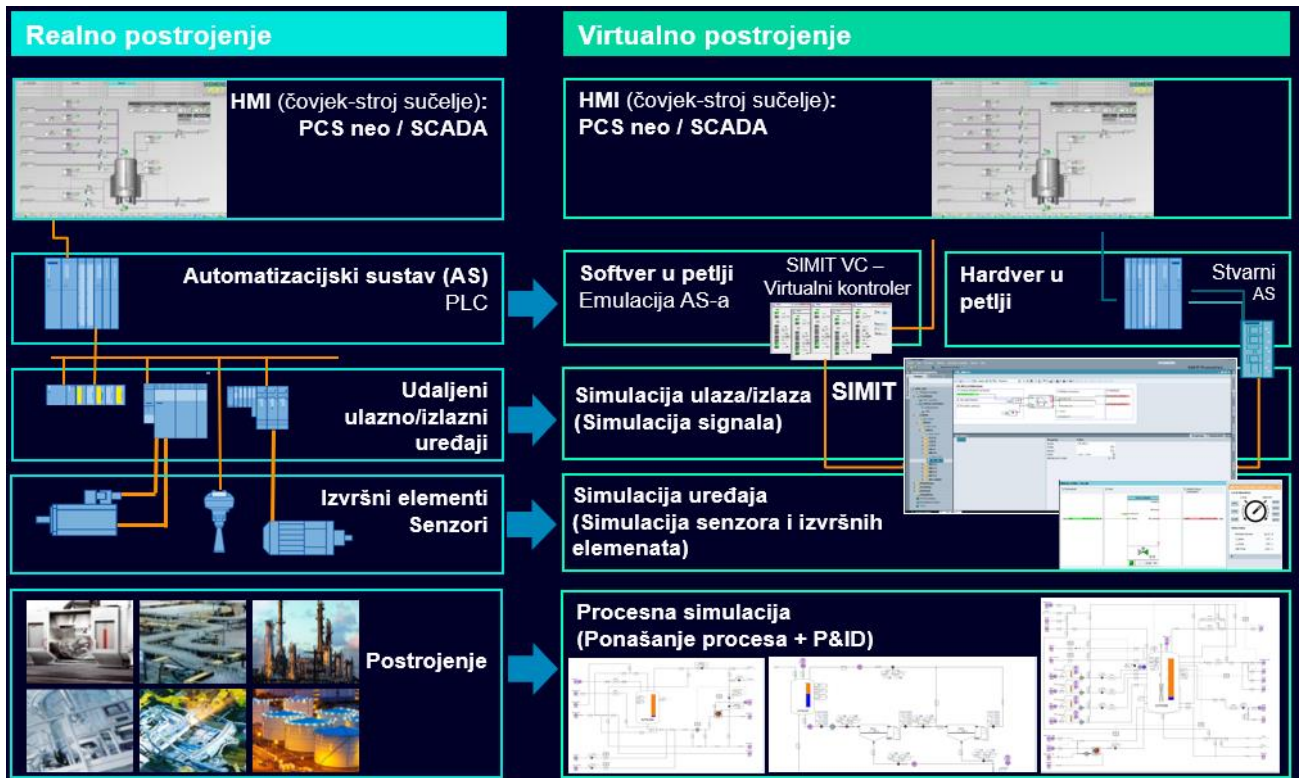
U skladu s time, njihova primjena u kemijskoj industriji donosi niz ključnih prednosti. Integracijom senzora i naprednih analitičkih alata inženjerima omogućuju detaljno praćenje i upravljanje kemijskim procesima u stvarnom vremenu. Nude uvid u učinkovitost procesa te omogućuju predviđanje i sprječavanje potencijalnih problema, tako osiguravajući maksimalnu efikasnost, smanjenje troškova i povećanje kvalitete krajnjeg proizvoda.

Također, digitalni blizanci predstavljaju moćan alat za optimizaciju postrojenja, odnosno parametara procesa. Često se koriste i kao platforma za eksperimentiranje i razvoj inovacija jer pružaju mogućnost simulacije raznih scenarija, istraživanja novih ideja te omogućuju brzu izradu prototipova, a sve to bez proizvodnih gubitaka, odnosno bez potrebe za fizičkim testiranjem. [2]

Ovim radom dan je pregled razvoja digitalnog blizanca industrijskog procesa fermentacije. Prati se automatizacija postrojenja, odnosno izrada upravljačkog sustava kao i simulacija sadržanih fizikalno-kemijskih procesa. Obuhvaćen je dio postrojenja koji se sastoji od bioreaktora, dijela za filtraciju proizvedenih bakterija te linije za čišćenje reaktora (eng. *Cleaning in place*). Za razvoj i istraživanje korišteni su Siemensovi programski alati *SIMIT Simulation platform* i *PCS neo*.

2. TEORIJSKI UVOD

Digitalni blizanci su virtualne replike stvarnih, realnih postrojenja. Da bi njihov primarni cilj bio zadovoljen, a to je što vjerodostojnija replika vladanja i karakteristika realnog sustava, njihova izvedba mora pokrivati sve elemente stvarnog sustava. Slikom 2.1 dana je usporedba, odnosno prikazana je korelacija između elemenata realnog postrojenja i njegove virtualne replike.



Slika 2.1 Usporedba elementa realnog i virtualnog postrojenja [4]

Vidljivo je kako se automatizirano postrojenje sastoji od sučelja čovjek-stroj (eng. *Human machine interface* - *HMI*), sustava za automatizaciju, odnosno programibilnog logičkog regulatora (eng. *Programmable logic controller* - *PLC*), kao i ulazno-izlaznih uređaja za komunikaciju sa sensorima i izvršnim elementima koji su raspoređeni po postrojenju. Pod izvršne elemente podrazumijevaju se ventili, pumpe, miješala itd.

HMI je sučelje koje omogućuje operatorima da interaktivno komuniciraju putem grafičkog sučelja (eng. *Supervisory control and data acquisition* - *SCADA*). Radi se o sustavu za nadzor, upravljanje i akviziciju podataka u realnom vremenu. Takvi sustavi se često koriste industriji kako bi operatorima omogućila praćenje procesa, prikupljanje podataka, upravljanje uređajima i donošenje odluka s ciljem optimalnog i sigurnog rada. [5]

Sljedeći dio hijerarhije automatiziranog postrojenja je PLC, programibilni logički regulator. PLC je računalni sustav koji se koristi za automatizaciju industrijskih procesa. On kombinira hardverske i softverske komponente kako bi omogućio upravljanje i kontrolu nad različitim elektroničkim i elektromehaničkim uređajima u postrojenju. PLC se sastoji od procesorske jedinice koja izvršava programsku logiku, ulazno/izlaznih modula za povezivanje s vanjskim uređajima (senzorima, izvršnim elementima itd.) i komunikacijskih modula za povezivanje s drugim uređajima ili sustavima. Dizajniran je da prihvaća ulazne signale (npr. podatke sa senzora), obrađuje ih prema unaprijed definiranim logičkim i matematičkim algoritmima te generira odgovarajuće izlazne signale za upravljanje motorima, ventilima itd. Jedna od ključnih značajki mogućnost je stvaranja i izvođenja logike primjenom specifičnih programskih jezika. [6]

Za distribuciju signala do PLC-a zaduženi su tzv. udaljeni ulazno/izlazni uređaji (eng. *remote IO devices*). Koriste za slanje i primanje signala s uređaja kao što su senzori za mjerenje temperature, tlaka, protoka ili razine, kao i za upravljanje izvršnim elementima poput ventila i pumpi. U praksi se instaliraju u polju (na postrojenju), u blizini navedenih elemenata pa služe za pretvaranje analognih ili digitalnih signala u format koji je kompatibilan sa sustavom za vođenje. Komunikacija se obično odvija putem komunikacijskih protokola kao što su *Modbus*, *Profibus*, *Profinet* itd. [7]

Kada govorimo o virtualnoj replici postrojenja, njome se također upravlja preko HMI-a, odnosno SCADA (eng. *Supervisory control and data acquisition*) sustava. Može se vidjeti da je ta prva "stepenica" u danom prikazu 2.1 ekvivalentna realnom postrojenju. Sljedeći dio odnosi se na sustav za vođenje kod kojeg se mogu zamijetiti znatne razlike. Naime, fizički se PLC kod digitalnih blizanaca emulira virtualnim regulatorima što znači da se funkcionalnost stvarnog PLC-a simulira pomoću softverske aplikacije na računalu ili drugoj virtualnoj platformi. Emulacijom se omogućuje testiranje i programiranje softvera bez potrebe za fizičkim PLC-om. Detaljan opis virtualnog regulatora u ovom radu dan je u poglavlju 2.1.2 *SIMIT Simulation platform*.

U kontekstu emulacije automatizacijskih sustava razlikujemo SIL (eng. *software in the loop*) i HIL (eng. *hardware in the loop*) tehnike. Ove tehnike imaju značajnu primjenu u industriji jer omogućuju provjeru ispravnosti i funkcionalnosti softvera i hardvera prije njihove primjene.

SIL tehnika se temelji na izvršavanju regulacijskog algoritma u simuliranom okruženju. Time je omogućeno testiranje i ispravljanje regulacijskog algoritma bez potrebe za stvarnim hardverom poput PLC-a. Uz pomoć virtualnog regulatora mogu se simulirati ulazni podaci i uvjeti da bi se provjerilo kako PLC program reagira na različite scenarije, odnosno različite radne uvijete, kao i

ne očekivane događaje poput prekida napajanja i slično. Ova se tehnika često primjenjuje u fazama razvoja kako bi se smanjio rizik i trošak testiranja na stvarnom hardveru. [8]

S druge strane, HIL tehnika integrira stvarni hardver kao što su ulazno/izlazni uređaji, senzori i izvršni elementi, s virtualnim regulatorom. Njome se testira i provjerava kako će stvarni hardver reagirati na naredbe koje mu šalje softver. Simuliraju se fizički procesi, izvršavanje kompleksnih scenarija i interakcija između različitih dijelova sustava. Na taj se način provjeravaju rad i ispravnost sustava za vođenje prije njegove primjene u stvarnom okruženju. [8]

Navedene tehnike sastavni su dio procesa virtualnog pokretanja postrojenja (eng. *virtual commissioning*). Praksa je to koja uključuje simuliranje i testiranje kompletnog sustava za vođenje prije njegove primjene na postrojenju.

Razvoj digitalnog blizanca kemijskog postrojenja kompleksan je postupak koji se obično dijeli na tri razine: signalni dio (eng. *signal level*), razinu uređaja (eng. *device level*) i procesnu razinu (eng. *process level*). Za signalni dio u ovom radu rabi se programski alat *PCS neo*. On podrazumijeva definiranje hardvera i softvera, odnosno definiranje svih signala, uređaja, komunikacijskih protokola i razvoj regulacijskih algoritama. Razina uređaja kao i procesna razina, simulira se programskim alatom *SIMIT Simulation Platform*. Pomoću njega se razvija virtualno okruženje za simulaciju svih uređaja (senzora i izvršnih elemenata), pripadajućih signala i fizikalno-kemijskih procesa.

2.1 Programska podrška

2.1.1 PCS neo

Siemensov *PCS neo* (eng. *Process Control System*) inovativan je softver za automatizaciju industrijskih postrojenja koji pruža napredna rješenja s ciljem poboljšanja produktivnosti, efikasnosti i sigurnosti operacija. Koristi se u raznim sektorima poput energetike, kemijske i petrokemijske industrije, farmaceutske proizvodnje i sl.

U odnosu na svog prethodnika pod nazivom *SIMATIC PCS 7*, *PCS neo* donosi nekoliko noviteta.

Jedna od ključnih novosti je korisničko sučelje razvijeno tehnologijom HTML5. Na taj je način korisnicima pruženo naprednije i fleksibilnije vođenje postrojenja. Softveru se pristupa putem web preglednika bez potrebe za instalacijom, a sučelje se prilagođava individualnim potrebama korisnika. Također, novim HTML pristupom omogućen je daljinski pristup čime se smanjuje potreba za fizičkim prisustvom operatora i smanjuju troškovi. [9]

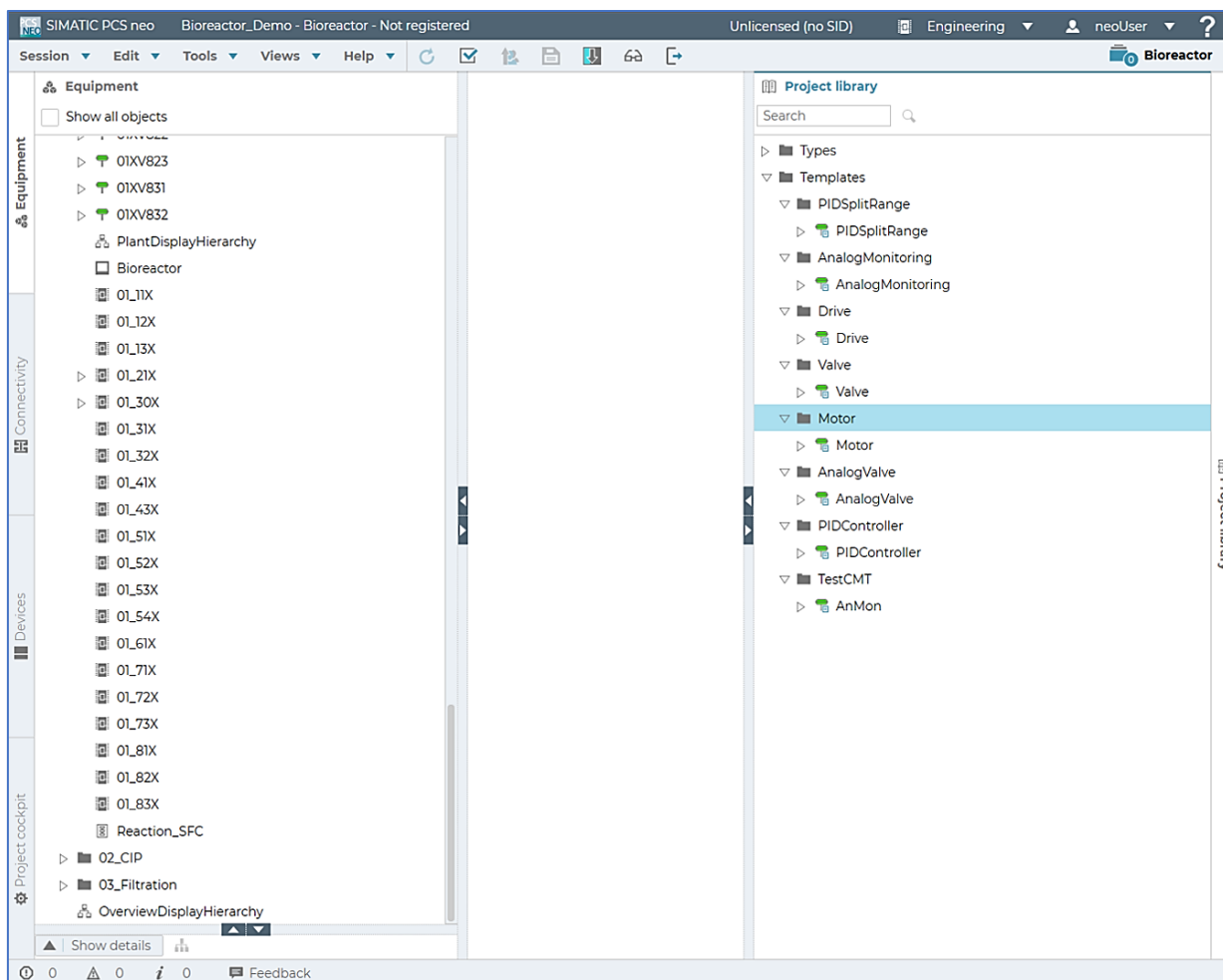
Druga značajna novost modernizirano je korisničko sučelje. *PCS neo* donosi intuitivno sučelje koje omogućuje lakši rad i brži pristup relevantnim informacijama. Korisnicima je olakšano kretanje softverom, a samim time smanjeno je i vrijeme potrebno za obuku.

Nadalje, *PCS neo* odlikuje unaprijeđena modularnost čime je omogućeno fleksibilno skaliranje sustava sukladno specifičnim zahtjevima industrijskih postrojenja. Korisnici mogu dodavati ili uklanjati module prema potrebama procesa, što olakšava prilagođavanje sustava promjenama u proizvodnji i nadogradnju softvera bez duljih prekida rada. [9]

Još jedan važan aspekt, podrška je za digitalizaciju i Industriju 4.0. *Neo* omogućuje integraciju s drugim sustavima i tehnologijama poput IIoT-a (eng. *Industrial Internet of Things*), umjetne inteligencije i strojnog učenja. To omogućuje korisnicima da iskoriste prednosti digitalnih tehnologija i optimiziraju svoje procese sukladno konceptima pametne proizvodnje. [9]

Ukratko, Siemensov programski alat *PCS neo* služi za automatizaciju i optimizaciju postrojenja. Pruža praćenje i vođenje procesa u realnom vremenu, identifikaciju problema te poduzimanje potrebnih radnji s ciljem održavanja stabilnosti i povećanja efikasnosti sustava. [10]

Slika 2.2 prikazuje korisničko sučelje programskog alata *PCS neo*.



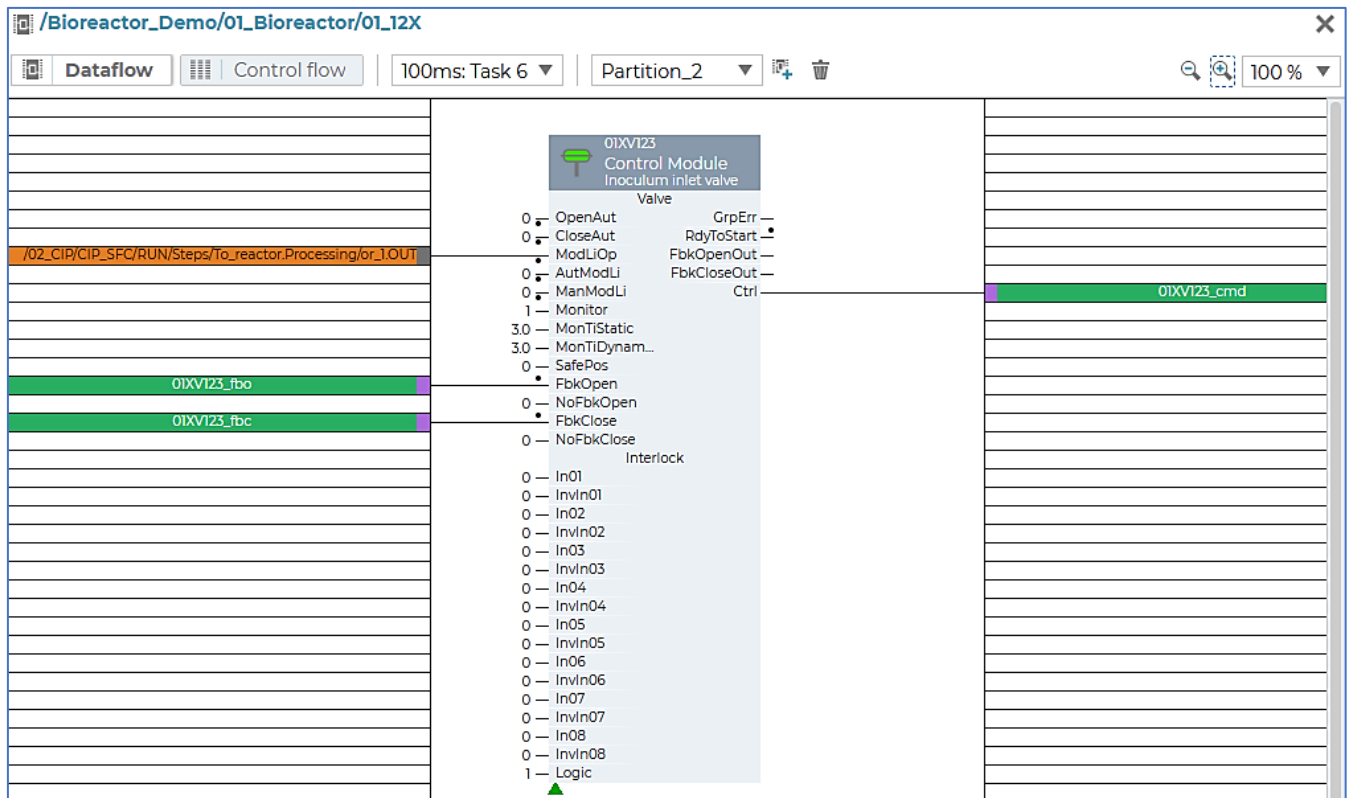
Slika 2.2 Prikaz korisničkog sučelja programskog alata PCS neo

CFC (eng. *continuous function chart*) grafički je programski jezik u Siemensovom softveru *PCS*. Koristi se za programiranje i konfiguriranje sustava za vođenje. CFC barata s blokovima i vezama između njih kako bi se konstruirale funkcionalne mreže za modeliranje, testiranje i primjenu algoritama na učinkovit način. CFC pruža cijeli niz funkcionalnosti koje olakšavaju programiranje i razvoj sustava za vođenje kao što su:

1. Funkcionalni blokovi osnovni su gradivni elementi koji predstavljaju različite operacije i funkcionalnosti kao što su matematički operatori, logički elementi, regulatori itd. Korisnici mogu kombinirati ove blokove kako bi izgradili složene logičke strukture;
2. Povezivanje funkcionalnih blokova za prijenos podataka i signala. Te veze definiraju tok podataka i kontrole između blokova. Također, omogućeno je definiranje redoslijeda izvršavanja radnji i uvjeta za aktivaciju određenih blokova;

3. Testiranje i simulacija regulacijskog algoritma prije primjene radi praćenja varijabli tijekom izvršavanja, simulacije ulaza i praćenja toka podataka kroz blokove;
4. Grafičko programiranje olakšava razumijevanje i modificiranje logike. Korisnici mogu konstruirati svoje kontrolne algoritme vizualnim povezivanjem blokova. [11]

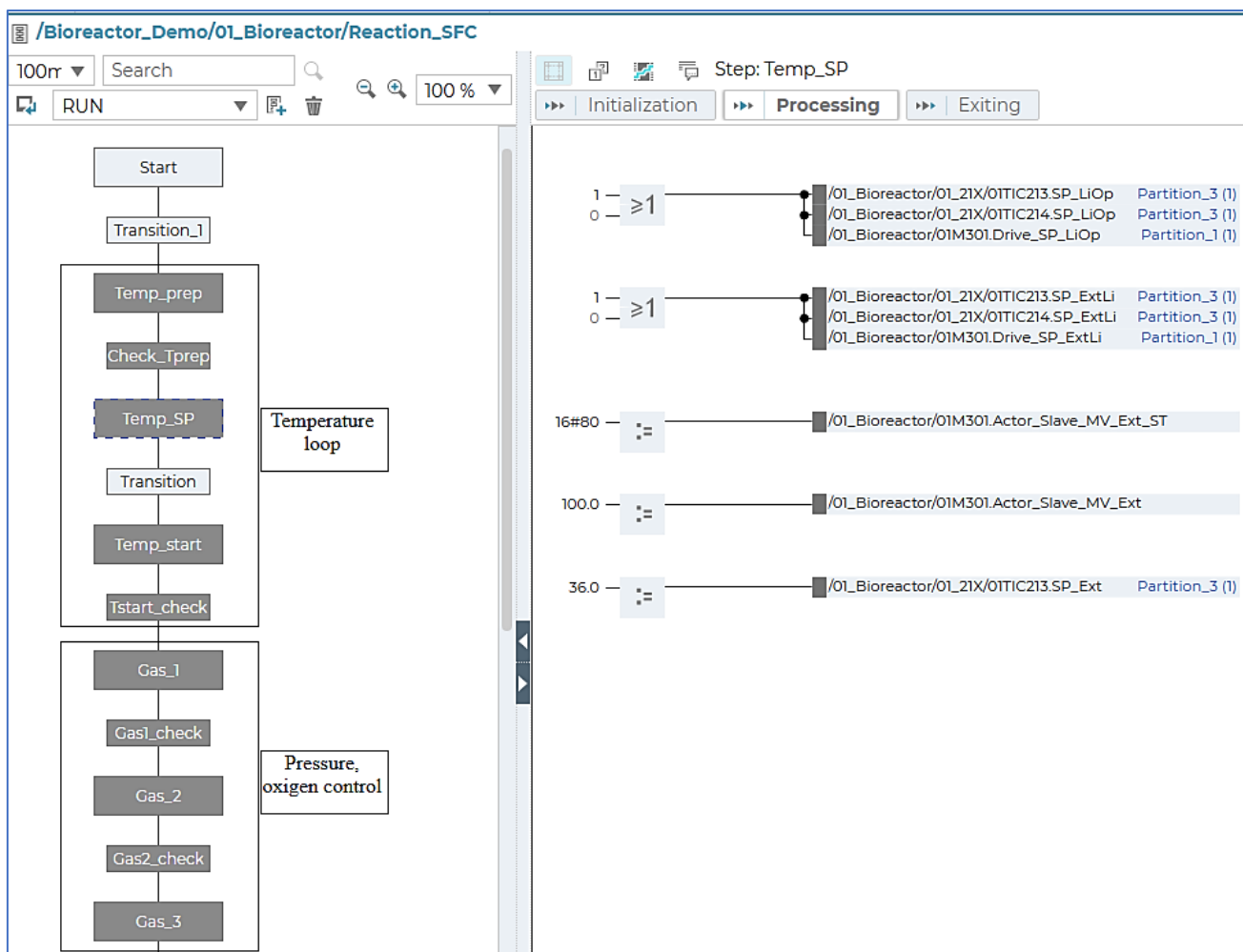
Slika 2.3 prikazuje CFC blok jednog ventila sa svim njegovim funkcionalnostima.



Slika 2.3 Prikaz CFC-a za ventil

SFC (eng. *Sequential function chart*) također je grafički programski jezik koji se koristi u *PCS* alatima. Temelji na međunarodnom standardu IEC 61131-3, koji definira programski jezik za industrijsko vođenje. Omogućuje programiranje i konfiguriranje sustava za vođenje postrojenja u sekvencijalnom obliku i često se koristi za modeliranje složenih procesa s više koraka i uvjeta. [11]

Na slici 2.4 dan je glavni prikaz SFC-a koji prikazuje sekvencijalni tijek koraka.



Slika 2.4 Prikaz SFC-a

Neke od glavnih karakteristika programskog jezika SFC su:

1. Hijerarhijska struktura za organiziranje funkcionalnosti. Funkcije se mogu podijeliti na manje dijelove što olakšava razvoj programa i omogućuje ponovnu upotrebu dijelova programa u različitim kontekstima;
2. Grafička reprezentacija za prikazivanje sekvencijalnih funkcija. Dijagrami se sastoje od stanja, prijelaza i akcija. Stanja predstavljaju različite uvjete ili faze u procesu, prijelazi označavaju uvjete za prijelaz između stanja, a akcije predstavljaju specifične radnje koje se izvršavaju u određenom stanju;
3. Prijelazima između stanja definirani su uvjeti za prijelaz iz jednog stanja u drugo. Uvjeti mogu biti logički izrazi koji se provjeravaju prije prijelaza, a oni koji zadovoljavanju se izvršavaju;

4. Akcije: predstavljaju specifične radnje koje se izvršavaju u određenom stanju. To mogu biti upravljačke radnje, izračuni, komunikacija s vanjskim uređajima ili bilo koja druga akcija povezana s procesom. Obično se izvršavaju u određenom vremenskom intervalu, ovisno o konfiguraciji sustava;
5. Testiranjem i simulacijom identificiraju se greške i optimizira regulacijski algoritam prije stvarne primjene. Korisnici mogu simulirati sekvencijalne funkcije, pratiti tok izvršavanja i provjeriti ispravnost programa. [11]

Uz sve navedeno, u sklopu PCS-a nalazi se i grafički programski alat za vizualizaciju i nadzor industrijskih postrojenja (eng. *monitoring and control*). Ovim alatom stvaraju se slike i grafička sučelja kojima se prikazuje stanje procesa, informacije o radu, alarmi, trendovi i drugi relevantni podaci. [11]

Procesne slike izrađuju se jednostavnom tzv. *drag and drop* tehnikom, odnosno povlačenjem unaprijed definiranih grafičkih objekata (ikona ventila, pumpi, reaktora, itd.) iz dostupnih biblioteka (eng. *library*). Za odabir su dostupni i drugi objekti poput pravokutnika, elipsa, tekstualnih polja, grafikona i gumbi koji se mogu prilagoditi korisnikovim potrebama. Jedna od ključnih značajki alata je mogućnost povezivanja grafičkih objekata s podacima iz sustava, tj. CFC blokova. Na taj se način na slikama mogu prikazati vrijednosti sa senzora, uređaja i drugi podaci, a povezivanje se obično postiže definiranjem veze, odnosno izvora (eng. *source*) na samom objektu. Također, omogućeno je i animiranje grafičkih objekata kako bi se prikazalo dinamično vladanje. Na primjer, objekti mogu mijenjati boju ili položaj na temelju promjene vrijednosti varijabli/parametara ili stanja u postrojenju.

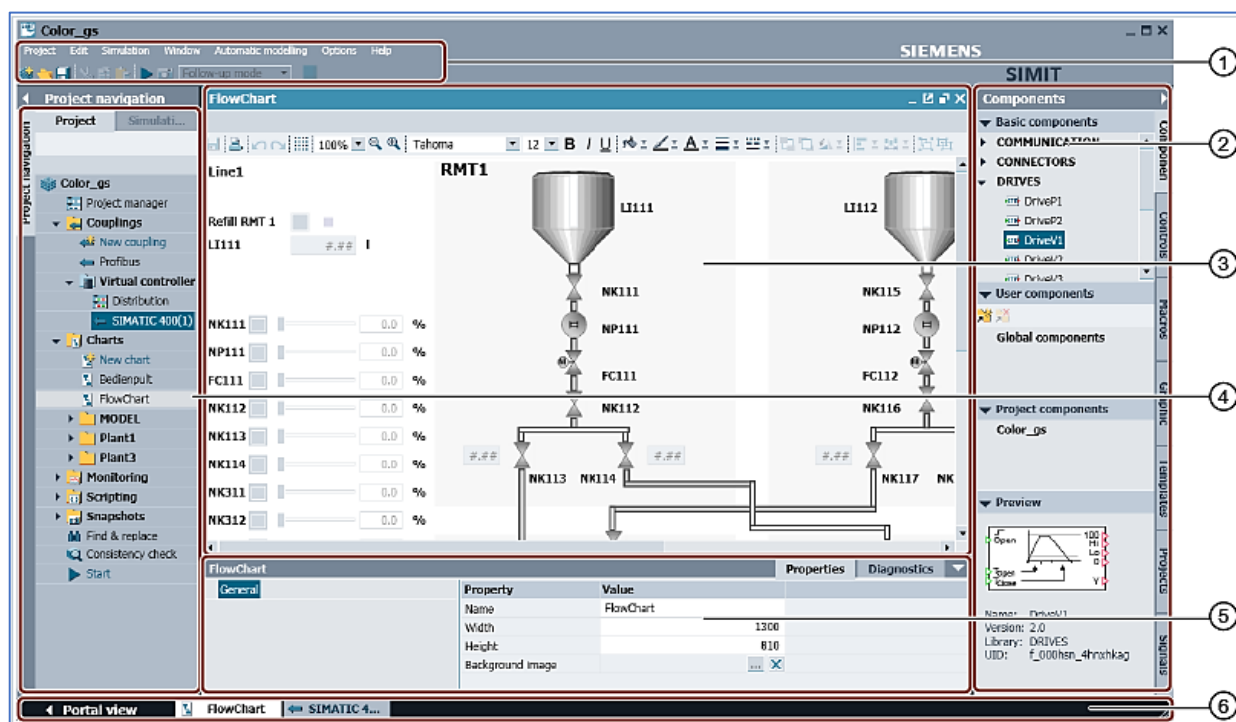
2.1.2 SIMIT Simulation Platform

SIMIT Simulation Platform predstavlja sofisticiran softverski alat za simulaciju i testiranje složenih industrijskih procesa i sustava prije njihove primjene. *SIMIT* je posebno dizajniran kako pomogao optimizirati performanse, povećati učinkovitost i smanjiti rizike u njihovim industrijskim operacijama.

SIMIT-om se stvara virtualno okruženje koje simulira uvjete u stvarnim industrijskim procesima. Zahvaljujući naprednim mogućnostima simulacije, mogu se modelirati sustavi kao što su kemijska i energetska postrojenja, procesne linije, strojevi ili čak cijeli industrijski pogoni.

Obuhvaćen je širok spektar elemenata uključujući fizičke, elektrotehničke i mehaničke, što omogućuje temeljitu analizu i testiranje raznih scenarija. Time nema potrebe za skupim fizičkim prototipovima i testiranjem što rezultira značajnim smanjenjem vremena razvoja i troškova. [12]

Na slici 2.5 prikazano je grafičko sučelje programskog alata *SIMIT Simulation Platform*.



Slika 2.5 Prikaz korisničkog sučelja SIMIT SP [12]

Brojem 1 označena je alatna traka kojom je omogućen pristup svim funkcijama. Brojem 2 prikazan je dio u kojem su sadržane dostupne biblioteke i objekti za kontrolu i vizualizaciju. Radno područje prikazano je brojem 3. Pod brojem 4 prikazan je dio za navigaciju projektom, odnosno projektno stablo, a brojem 5 prikazano je okno za prikaz svojstava objekata. Zadnji dio pod brojem 6 prikazuje statusnu traku za pristup svim otvorenim prozorima.

Biblioteke *CHEM-BASIC* i *FLOWNET* služe za simulaciju kemijske i farmaceutske industrije. One pružaju široki spektar komponenti za razvoj modela mreže cjevovoda, odnosno protoka medija između elemenata. Posebnim pristupom unutar *SIMIT*-a izračunava se protok, tlak i specifična entalpija tijekom simulacije, a smjese materijala modeliraju se kao pseudo-sastojci s odgovarajućim svojstvima poput toplinskog kapaciteta i gustoće. Mediji koji se mogu simulirati ovim bibliotekama su tekućine ili idealni plinovi, te nije moguće točno specificirati tekućinu ili plin. Ovim bibliotekama nije podržano miješanje medija unutar cjevovoda. [12]

Za potrebe ovog rada korištena je naprednija biblioteka *MULTI-COMPONENT*. Ona obuhvaća sofisticiranije komponente radi vjerodostojnije simulacije procesa, a uključuje više fizikalno-kemijskih parametara. Definiranje medija nije ograničeno na vodu, kapljevine i plinove, već je omogućeno definiranje dvadeset specifičnih supstanci za rad unutar jednog projekta. Kapljevine se definiraju pomoću molarne mase, toplinskog kapaciteta i gustoće, za plinove je uključena i specifična plinska konstanta, a za kiseline i baze definiraju se stupnjevi disocijacije kao i konstante disocijacije. Također, ovom bibliotekom podržano je i miješanje supstanci unutar cjevovoda. Detaljan pregled komponenata dan je u poglavlju 3.3 *Razina procesa*.

Važno je napomenuti da, iako se modeli u *SIMIT*-u temelje na jednadžbama ravnoteže, njihov primarni cilj nije pružiti dinamičke simulacije za projektiranje procesa već pružiti fizički vjerodostojne simulacije termodinamičkih varijabli za virtualno pokretanje postrojenja. Osnovna zamisao je da razvoj simulacija bude što jednostavniji primjenom unaprijed definiranih komponenti te da se jednostavnim algoritmima osigura stabilnost sustava i kod ekstremnih opterećenja. Dakle, fokus nije stavljen na detalje fizikalno-kemijskih procesa, već na jednostavnost i stabilnost.

Nadalje, jedna od glavnih karakteristika i prednosti *SIMIT*-a je mogućnost emulacije PLC-a virtualnim regulatorom (oznaka VC – virtual controller). Upravo virtualnim regulatorom simulira se dinamičko vladanje procesa i postrojenja, uključujući i sustav za vođenje što omogućuje pravovremeno otkrivanje i ispravke pogrešaka, a time sigurnije i učinkovitije vođenje postrojenja.

Kako je virtualni regulator zamjena za fizički regulator u postrojenju (PLC), program razvijen u softveru poput *PCS neo-a*, može se učitati i izvršavati virtualno. Ovakva konfiguracija naziva se softver u petlji (eng. *software in the loop*) pri čemu nije potrebna dodatna oprema osim računala. Algoritam za vođenje preuzima se izravno na virtualni regulator bez potrebe za prilagodbama. *SIMIT* potom simulira ulazno/izlazne signale regulatora i dinamičko vladanje procesne opreme i uređaja u polju (izvršnih elemenata, senzora, itd.). [13]

Virtualni regulator u kombinaciji sa *SIMIT*-om koristan je i za obuku operatora pri čemu se korisnicima omogućuje ubrzavanje i usporavanje simulacije (eng. *virtual time management*).

Još jedna od pogodnosti je mogućnost stvaranja "snimke" simulacije (eng. *snapshot*). Njome se pohranjuju trenutna stanja regulatora i procesne simulacije koja se kasnije mogu učitati kako bi se testiranje ili obuka započeli od određene točke u procesu.

Zaključno, glavne značajke virtualnog regulatora u *SIMIT*-u su:

- emulacija fizičkog regulatora
- mogućnost korištenja do trideset dva virtualna regulatora po simulacijskoj stanici
- distribucija između više računala
- virtualno upravljanje vremenom – ubrzavanja/usporavanje simulacije
- "snimke" za pohranu specifičnih stanja regulatora i procesne simulacije
- mogućnost komunikacije između virtualnih regulatora
- mogućnost komunikacije s fizičkim regulatorima u hibridnim scenarijima "*Software in the loop*" i "*Hardware in the loop*" [13]

2.2 Bioreaktori i fermentacija u industriji

Bioreaktori se upotrebljavaju u industrijskim postrojenjima za rast i razmnožavanje mikroorganizama u kontroliranim uvjetima. U njima se odvija proces fermentacije u biotehnološkoj proizvodnji, farmaceutskoj, prehrambenoj i kemijskoj industriji. To su zatvoreni sustavi kojima se održavaju procesne varijable poput temperature, pH vrijednosti, tlaka, otopljenog kisika i hranjivih tvari na optimalnim uvjetima za rast mikroorganizama. Dolaze u različitim veličinama i izvedbama ovisno o zahtjevima procesa za koji se primjenjuju. Dije se na: šaržne, kontinuirane i hibridne.

1. Šaržni bioreaktori su najjednostavniji. Mikroorganizmi se dodaju u biološku smjesu gdje dolazi do njihova rasta i razmnožavanja u kontroliranim uvjetima. Nakon određenog vremena, reakcija se zaustavlja, a proizvod se izdvaja. Pogodni su za proizvodnju manjih količina proizvoda ili za fleksibilnu proizvodnju;
2. Kontinuirani bioreaktori rade kontinuirano bez prekida. Hranjive tvari se kontinuirano dodaju u bioreaktor, a proizvod se kontinuirano izdvaja. U pravilu imaju visoku produktivnost i djelotvornost;
3. Hibridni bioreaktori povezuju karakteristike šaržnih i kontinuiranih bioreaktora. U njima se kontrolirano dodavanje hranjiva tvar i izdvaja proizvod. Fleksibilni su i visoke produktivnosti. [14]

U procesima koji se odvijaju u bioreaktorima potrebno je nadzirati i regulirati varijable koje utječu na rast i metabolizam mikroorganizama. Na taj se način uz napredne sustave za vođenje osigurava visoka djelotvornost i kvaliteta proizvoda.

Fermentacija je kemijski proces u kojem mikroorganizmi koriste enzime za razgradnju kompleksnih tvari u jednostavnije spojeve. Ona može biti aerobna (u prisutnosti kisika) ili anaerobna (bez prisutnosti kisika) ovisno o vrsti i metabolizmu mikroorganizma. Nalazi široku primjenu u industriji. U farmaceutskoj industriji se često primjenjuje za proizvodnju antibiotika i hormona, u prehrambenoj industriji za proizvodnju jogurta, sireva i drugih namirnica, a neizostavan je dio u proizvodnji alkoholnih pića. Također, sve se više primjenjuje u biotehnologiji za potrebe proizvodnje raznih enzima, bioplastike i biogoriva. [15]

Proces fermentacije pogodan je za primjenu u industriji zbog svoje ekonomičnosti i djelotvornosti. Potrebni resursi su obnovljivi izvori poput šećera i hranjivih tvari iz biomase što je ekonomično i održivo u usporedbi s tradicionalnim kemijskim procesima. Proces se može voditi kontinuirano omogućujući veliku brzinu proizvodnje. Također, fermentaciju odlikuje specifičnost i selektivnost jer omogućuje proizvodnju specifičnih spojeva i metabolita u specifičnim uvjetima. Uz to, proces je čist i ekološki prihvatljiv. [15]

2.3 Automatsko čišćenje na mjestu - CIP

U kemijskoj je industriji vrlo važno osigurati visoku čistoću spremnika i reaktora. CIP (eng. *cleaning in place*) postupak se primjenjuje za direktno čišćenje reaktora i druge opreme, bez rastavljanja i ručnog čišćenja. Automatiziranim sustavom uklanjaju se nečistoće, mikroorganizmi i naslage primjenom posebnog sustava i odgovarajućih kemikalija. Proces uključuje cirkulaciju i prskanje kemikalija kroz cijeli cjevovod i procesnu opremu, a poseban naglasak se stavlja na čišćenje reaktora i spremnika.

Centralni dio svakog CIP sustava čini spremnik opremljen sustavom za miješanje i grijanje kako bi se osigurala odgovarajuća koncentracija i temperatura otopine u svakom koraku čišćenja. Sljedeći neizostavni dio je pumpa za konstantni protok otopine za čišćenje. Ona stvara potrebni tlak za skidanje naslaga i nečistoća. Nadalje, distribucija kemikalija provodi se putem mreže cjevovoda i posebnih mlaznica za prskanje otopine u unutrašnjost reaktora ili spremnika. Mlaznice se postavljaju na strateška mjesta kako bi se osiguralo ravnomjerno i temeljito čišćenje svih dijelova sustava. Važno je napomenuti da je CIP sustav u potpunosti automatiziran. Sustavom za vođenje programira se i prati ciklus pranja, nadziru parametri poput temperature i električne provodljivosti otopina koje protječu sustavom. Na taj način osigurava se sigurnost i učinkovitost postupka. [16]

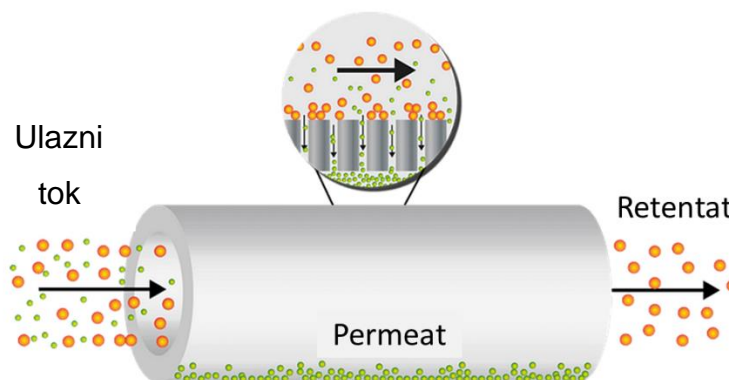
Proces se najčešće sastoji od pet faza/koraka koji se izvode zadanim redoslijedom:

1. Preliminarno ispiranje – U prvoj fazi sustav se ispire s vodom kako bi se uklonile preostale tvari i prljavština prije dodavanja kemikalija;
2. Primarno pranje – Nakon ispiranja s vodom, slijedi faza u kojoj se u cjevovod i reaktor ubrizgava jaka lužnata otopina za uklanjanje svih nečistoća, naslaga i ostataka;
3. Ispiranje – Nakon primarnog pranja, sustav se ponovno ispire s vodom (eng. *flushing*) kako bi se uklonila preostala lužina i izbalansirala pH vrijednost;
4. Dezinfekcija – U sustav se dodaje blaga kiselina kako bi se uklonili eventualno preostali organizmi i osigurala sterilnost sustava;
5. Završno ispiranje – Sustav se, ponovno, temeljito ispire s destiliranom vodom kako bi se uklonili svi zaostali agensi i dezinficijens.

Zaključno, CIP postupkom osigurava se visoka čistoća u cjevovodima, spremnicima i reaktorima. Glavna prednost je mogućnost brzog čišćenja bez potrebe za rastavljanjem opreme čime se štedi vrijeme i resursi. Također je važno istaknuti i konzistentnost i kvalitetu čišćenja koja se postiže pomoću sustava za vođenje, kao i sigurnost, odnosno smanjenje rizika od ozljede radnika ručnim čišćenjem s opasnim kemikalijama. [16]

2.4 Tangencijalna protočna filtracija

Tangencijalna protočna filtracija (eng. *tangential flow filtration*) separacijska je tehnika za koncentriranje, razdvajanje i pročišćavanje bioloških molekula u kapljevitim uzorcima. Često se primjenjuje u kemijskoj industriji i biotehnologiji pri proizvodnji proteina, cjepiva i lijekova. Od konvencionalne filtracije razlikuje se po tangencijalnom toku pri čemu otopina koja se filtrira protječe paralelno uz membranu, a ne okomito na nju. Na taj način omogućuje se učinkovita filtracija velikih volumena bez začepjenja membrane česticama. Također, moguće je selektivno zadržati ciljane čestice, dok otopina i ostale čestice prolaze kroz membranu što je posebno korisno kada je potrebno koncentrirati ciljane čestice ili ukloniti neželjene tvari iz otopine ili suspenzije. Na slici 2.6 prikazano je načelo rada uređaja za tangencijalnu protočnu filtraciju. Otopina se pumpa kroz membranu pod zadanim tlakom pri čemu dio kapljevine prolazi kroz nju (retentat), a dio čestica ostaje na površini membrane (permeat). [17]



Slika 2.6 Princip rada tangencijalne protočne filtracije [18]

Sustav za tangencijalnu protočnu filtraciju sastoji se od nekoliko osnovnih komponenti. Prva i najvažnija komponenta je filtarski modul koji se sastoji polupropusne membrane proizvedene od polimera poput polisulfona, polietersulfona ili keramike. Ovisno o veličini i svojstvima sadržanih molekula ili čestica odabire se membrana s odgovarajućom poroznošću i veličinom pora. Nadalje, nužan je uređaj za generiranje tlaka poput peristaltičkih, centrifugalnih ili membranskih pumpi kako bi se postigao optimalan protok i efikasnost separacije, kao i sustav za sakupljanje filtrata.

Tangencijalnom protočnom filtracijom ostvaruje se bolje vođenje procesa filtracije, smanjenje začepljenja membrane, a samim time i povećanje učinkovitosti. Jedna od važnih karakteristika je i mogućnost selektivne filtracije i mogućnost kontinuiranog rada. Također, radi se s malim protocima bez turbulencija čime se čuva biološka aktivnosti tvari što je od ključne važnosti u mnogim biotehničkim i farmaceutskim postupcima. [17]

3. EKSPERIMENTALNI DIO

Razvoj digitalnog blizanca industrijskog postrojenja složen je postupak koji se može podijeliti na dva dijela: automatizaciju sustava i simulaciju fizikalno-kemijskih procesa u postrojenju. Kako bi se pojednostavio i ubrzao razvoj, eliminirale pogreške i izostavljanje pojedinih elemenata, postupak se u praksi dijeli na više koraka koji se izvode definiranim redoslijedom.

Prvi važan korak je analiza dijagrama cjevovoda i instrumentacije, P&ID-eva (eng. *Piping & Instrumentation Diagrams*) s ciljem definiranja svih izvršnih elemenata i senzora obuhvaćenih projektom. Kao rezultat analize formira se takozvana I/O lista (eng. *input/output list*) koja sadrži popis svih elemenata i njihovih ulaznih i izlaznih signala. Na slici 3.1 prikazan je dio I/O liste u ovom radu. Može se vidjeti kako je I/O listom na jednom mjestu objedinjen cijeli niz informacija. Takav je pristup vrlo koristan jer se uz pomoć programskih alata poput *Microsoft Excel*-a jednostavno može pronaći tražena informacija u bilo kojem trenutku i stadiju razvoja. Za potrebe ovog rada, I/O lista kreirana je sa sljedećim informacijama:

1. Lokacija izvršnog elementa ili senzora u postrojenju (pripadajući P&ID)
2. Vrsta izvršnog elementa ili senzora (pumpe, ventili, motori, mjerna osjetila itd.)
3. Unikadni naziv/oznaka određenog elementa u postrojenju
 - Prema normi ANSI/ISA-5.1 koja definira simbole instrumenata i opreme u industrijskim postrojenjima
4. Funkcija signala
 - Primjer: sufiks *_fbo* skraćenica je od engleskog izraza *feedback open* koji se dodaje na oznaku elementa kako bi se definiralo da je funkcija navedenog signala pružiti informaciju o otvorenosti ventila u polju
5. Oznaka signala
 - dobiva se dodavanjem sufiksa koji definira funkciju signala na naziv elementa
6. Opis signala
7. Vrsta ulaznog/izlaznog signala
 - Razlikujemo digitalne ili analogne ulazne i izlazne signale

8. Vrijednost signala

- BOOL, skraćeno od eng. *Boolean* označava da signal može sadržavati samo dvije moguće vrijednosti: nulu ili jedinicu (eng. *True or False*)
- WORD označava da se signal sastoji od određenog broja bitova te njihovom kombinacijom može prikazivati vrijednosti u rasponu od 0 do 65 535

9. Donja i gornja granica mjerenja i pripadajuća mjerna jedinica ukoliko se radi o mjernom osjetilu

P&ID	Vrsta	Lokacija	Oznaka	Izvršni element / Senzor	Funkcija	Oznaka signala	Opis signala	Vrsta ulaza/izlaza	Vrijednost signala	Donja granica mjerenja	Gornja granica mjerenja	Mjerna jedinica
01_bioreactor	TIC	01	213	01TIC213	_in	01TIC213_in	Osjetilo temperature - reaktor	AI	WORD	150.0	0.0	°C
01_bioreactor	PIC	01	541	01PIC541	_in	01PIC541_in	Osjetilo tlaka - reaktor	AI	WORD	5.0	-1.0	bar
01_bioreactor	XV	01	432	01XV432	_fbo	01XV432_fbo	Ventil - O2 - status otvoreno	DI	BOOL			
01_bioreactor	XV	01	432	01XV432	_fbc	01XV432_fbc	Ventil - O2 - status zatvoreno	DI	BOOL			
01_bioreactor	XV	01	432	01XV432	_cmd	01XV432_cmd	Ventil - O2 - naredba	DO	BOOL			

Slika 3.1 Prikaz I/O liste

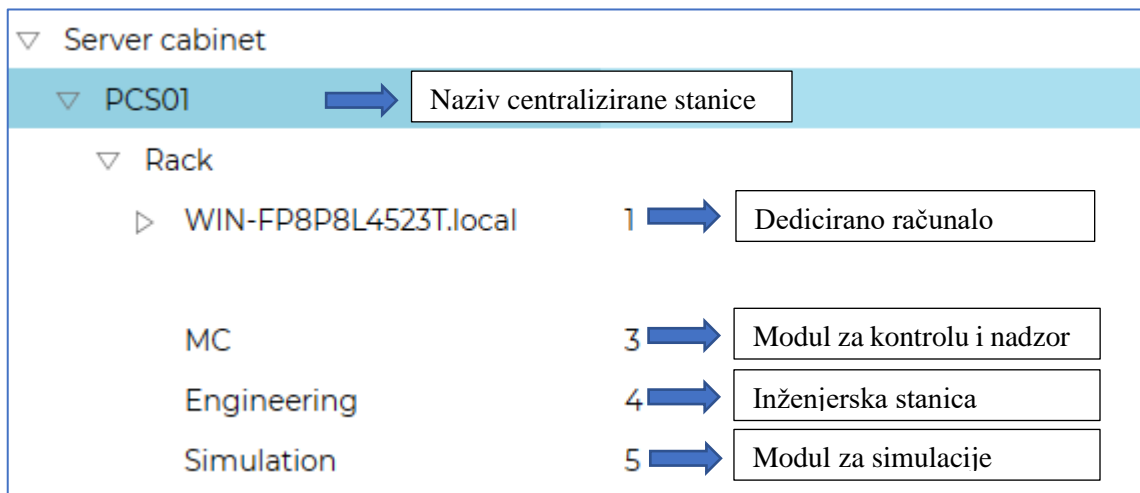
Nakon što je definirana I/O lista prelazi se na sljedeći korak koji se često naziva signalni dio (eng. *signal level*). Njime je obuhvaćena kompletna automatizacija, odnosno razvoj u programskom alatu *PCS neo*. U ovom se koraku definira hardver (komunikacijski protokoli, ulazno/izlazni uređaji, priprema emulacije PLC-a pomoću virtualnog regulatora), programira softver (razvoj programa i kontrolnih logika programskim jezicima CFC i SFC) te se razvija grafičko sučelje za vizualizaciju i nadzor postrojenja (SCADA). Nakon signalnog dijela, slijedi dio koji se naziva razina uređaja (eng. *device level*) koji obuhvaća simulaciju svih uređaja (ventila, pumpi, motora itd.), te posljednji korak koji se odnosi na simulaciju fizikalno-kemijskih procesa, a naziva se razina procesa (eng. *process level*).

3.1 Razvoj sustava za vođenje

Kao prvi korak kreira se novi projekt. Time se stvara sučelje sa svim potrebnim elementima za daljnji inženjering. Stvaraju se odjeljci za konfiguraciju hardverskog i softverskog dijela u kojima je automatski uključena standardna biblioteka *APL*, *Advanced Process Library* potrebna za rad. Također, jedna od inovacija podržanih *PCS neo*-om kojom se prate standardi razvojnih alata za programske jezike je podržavanje tzv. rada u sesijama (eng. *session management*). Time se pruža mogućnost individualnog kopiranja projekta svakom korisniku što omogućava istovremeni rad više inženjera na jednom projektu.

3.1.1 Konfiguriranje hardvera

Konfiguriranje hardvera započinje definiranjem tzv. ormara za poslužitelje (eng. *server cabinet*) u kojem je potrebno definirati inženjersku stanicu. U ovom radu definiran je sustav sa centraliziranom stanicom (eng. *single station*) te je za tu svrhu određeno osobno računalo. Također, računalu je potrebno dodijeliti ime i IP adresu te definirati potrebne module za nastavak projekta; modul za inženjering, simulacije te vođenje i nadzor. Na slici 3.2 dan je prikaz konfiguracije ormara za poslužitelje.



Slika 3.2 Konfiguracija ormara za poslužitelje

Nadalje, potrebno je definirati regulator koji će se koristiti u projektu te komunikacijske mreže za razmjenu podataka. PLC regulator odabire se iz kataloga u kojem je popisana sva dostupna Siemensova oprema za inženjering u *PCS neo*-u. U ovom radu odabran je regulator pod nazivom *SIMATIC S7-400*.

SIMATIC S7-400 regulator se koristi za vođenje i nadzor složenih industrijskih postrojenja i procesa. Dolazi u različitim konfiguracijama omogućavajući korisnicima odabir odgovarajućeg modela za njihove specifične potrebe. *S7-400* ima širok raspon funkcionalnosti pa podržava napredne automatizacijske i upravljačke zadatke što uključuje sposobnost upravljanja složenim logičkim operacijama te komunikaciju s drugim uređajima i sustavima. [10]

Regulator *S7-400* prikazan je na slici 3.3. Brojem jedan označen je modul za napajanje regulatora. Broj dva označava CPU, (eng. *Central Processing Unit*) središte sustava koje obavlja sve logičke i računalne operacije. Odgovoran je za brzo donošenje odluka na temelju programskog koda i ulaznih signala te upravlja izlaznim signalima kako bi se procesi izvodili na točno definiran način.

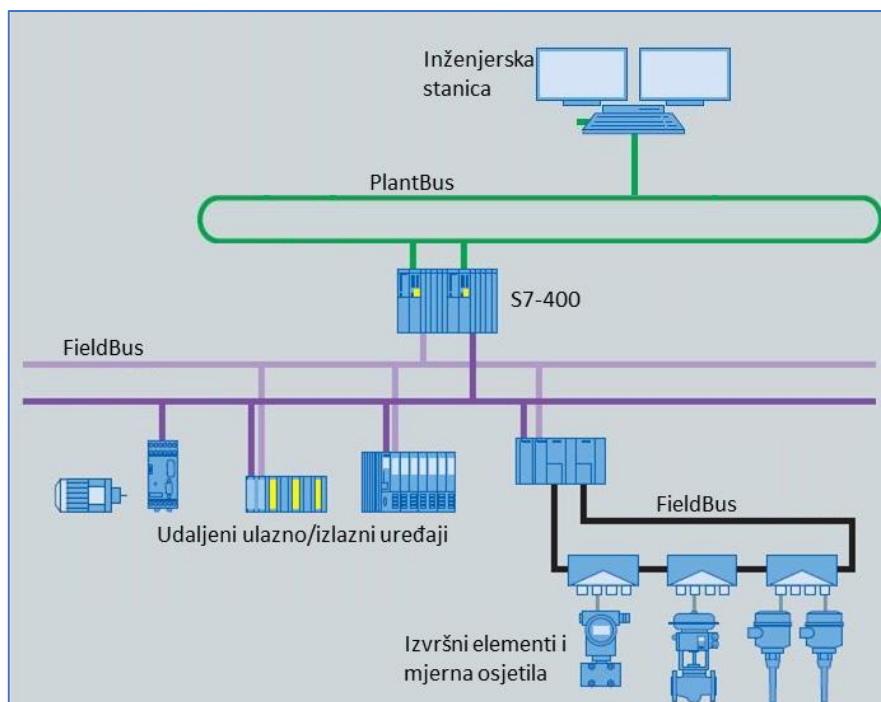
Također, pod brojem dva vidljivi su konektori za komunikaciju regulatora sa inženjerskom stanicom i udaljenim ulazno/izlaznim uređajima, dok broj tri označava komunikacijsko-napojnu sabirnicu.



Slika 3.3 Kontroler SIMATIC S7-400 [19]

Vrlo je važno napomenuti da se u ovom radu ne koristi pravi, fizički regulator već se on emulira virtualnim regulatorom podržanim u programskom alatu *SIMIT Simulation Platform*. Bez obzira na emulaciju, programiranje, konfiguracija sustava i pristup jednaki su kao i kod korištenja pravog fizičkog regulatora.

Nakon što je odabran i konfiguriran PLC regulator, potrebno je definirati komunikacijske mreže. U praksi se mogu vidjeti razne izvedbe, no za potrebe ovog rada korištene su mreže *PlantBus* i *FieldBus*. Prilikom njihove konfiguracije potrebno je navesti IP adresu za komunikaciju te definirati konektor na regulatoru na koji se spajaju. Kao što je prikazano na slici 3.4, *PlantBus* se koristi za komunikaciju između inženjerske stanice i PLC regulatora, a *FieldBus* se koristi za komunikaciju između regulatora i distribuiranih ulazno/izlaznih uređaja u polju, kao i njihovu komunikaciju sa izvršnim elementima.

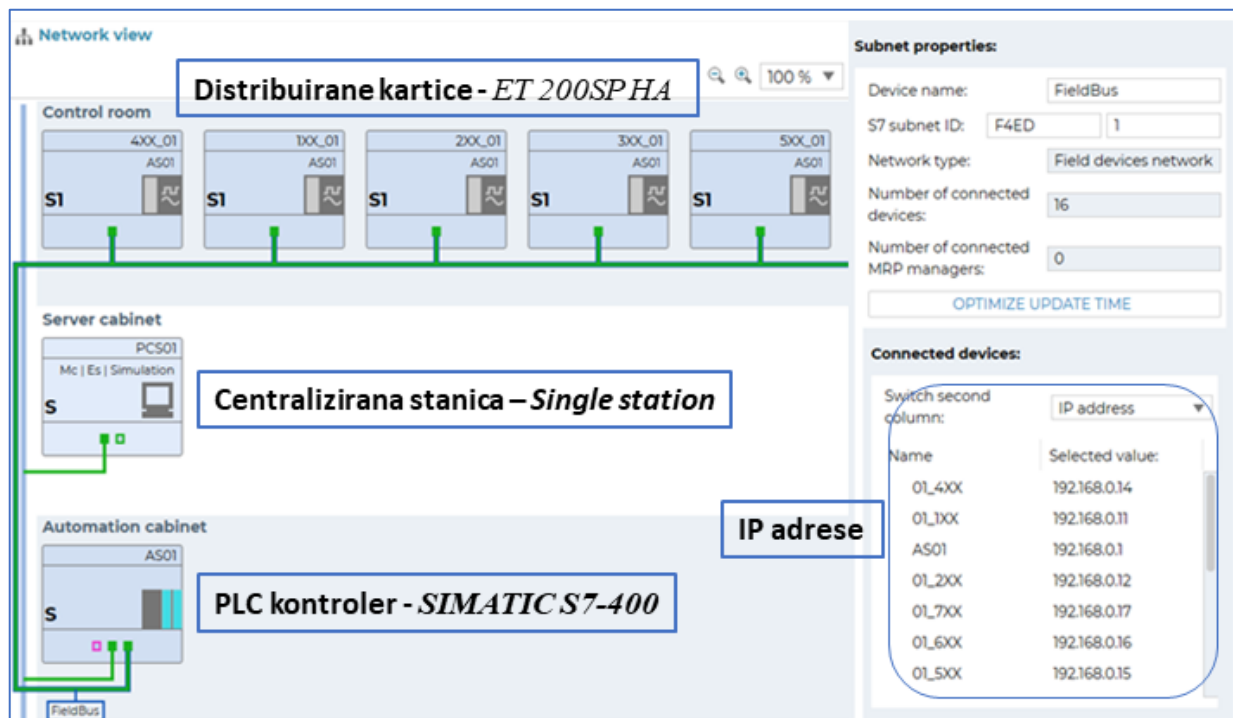


Slika 3.4 Grafički prikaz komunikacijskih mreža Profibus i Fieldbus [20]

Objekti navedene komunikacijske mreže temelje se na industrijskom komunikacijskom protokolu pod nazivom *PROFINET*. On koristi industrijski *Ethernet* kao temeljnu infrastrukturu za prijenos podataka te omogućava brzu i pouzdanu komunikaciju u postrojenjima s velikim brojem uređaja u polju. [21]

Nakon konfiguracije komunikacijskih mreža slijedi korak u kojem se u sustav dodaju udaljeni, odnosno distribuirani ulazno/izlazni uređaji. Oni se, kao i regulator, izabiru iz kataloga podržanih uređaja. Potreban broj uređaja određuje se iz ukupnog broja signala te na temelju udaljenosti pojedinih elemenata u polju, a sve su te informacije dostupne u kreiranoj I/O listi. Poželjno je grupirati izvršne elemente u polju na manje skupine s obzirom na njihovu lokaciju, a svakoj skupini dodijeliti zasebni ulazno/izlazni uređaj. Na taj se način stvara distribuirani sustav čime se smanjuje potencijalno kašnjenje u komunikaciji, odnosno izvršavanja naredbi. Za potrebe ovog rada uzeto je petnaest ulazno/izlaznih uređaja, *ET 200SP HA* kartica. Primjenjuju se u industrijskim postrojenjima koja zahtijevaju kontinuiran rad i mogućnost redundantnosti kako bi se osigurao nastavak rada čak i u slučaju kvara ili prekida veze. Svakoj kartici dodjeljuje se oznaka sukladno lokaciji u polju, a svakoj se dodaju ulazno/izlazni moduli sukladno broju signala. Razlikuju se moduli za: digitalne ulaze, digitalne izlaze, analogne ulaze i analogne izlaze. Nakon što su definirane sve hardverske komponente i njihova komunikacija, dostupan je tzv. prikaz mreže (eng. *network view*). Njime je na jednom mjestu obuhvaćen prikaz stvorene

hijerarhije, odnosno svih definiranih komponentata i komunikacijskih mreža. Vidljivi su nazivi komponentata, njihova pripadnost pojedinoj komunikacijskoj mreži i dodijeljene IP adrese, kao što se vidi na slici 3.5.



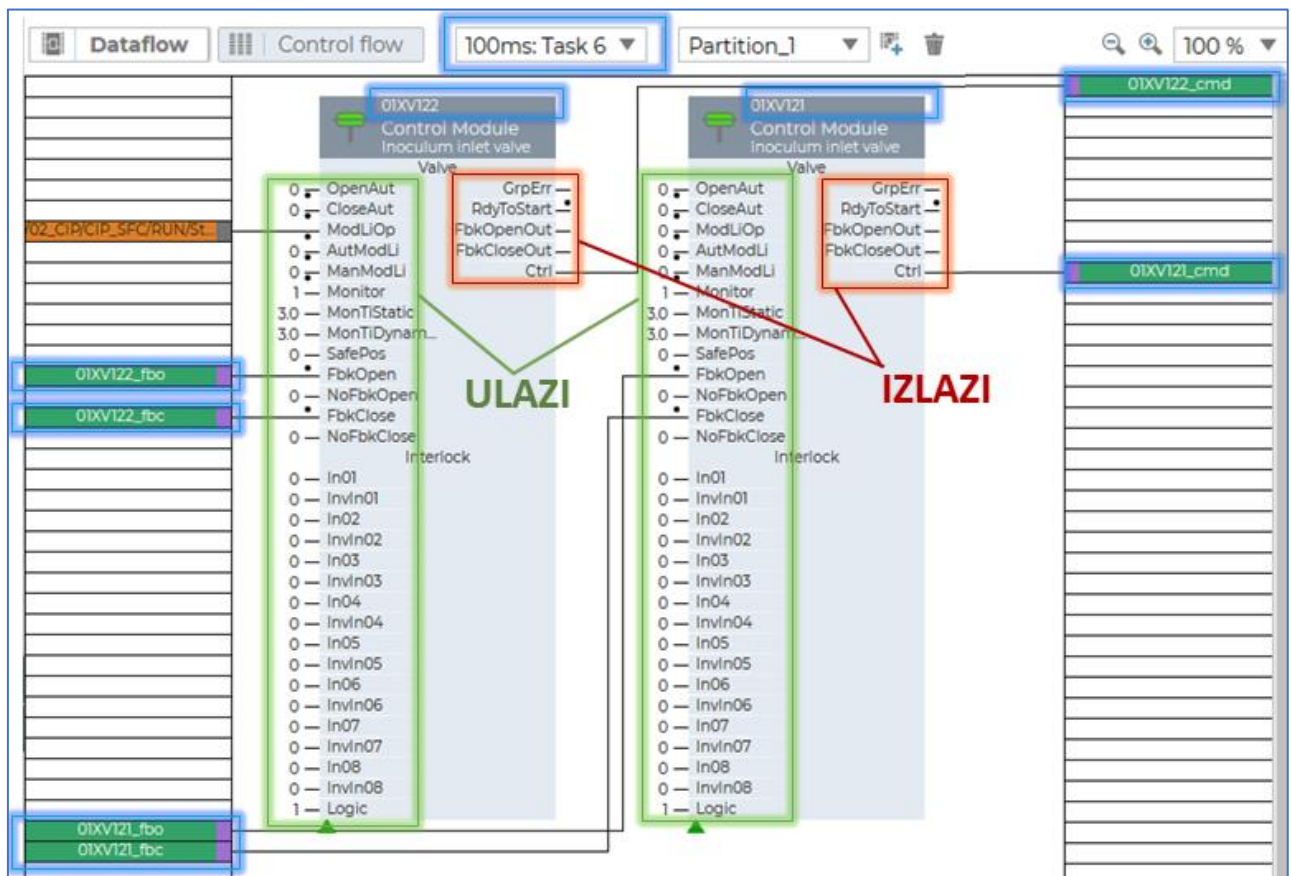
Slika 3.5 Prikaz razvijene mreže – Network view

Završni korak konfiguracije hardvera je dodjeljivanje signala ulazno/izlaznim karticama *ET 200SP HA*. Taj postupak izvodi se novim pristupom dostupnim u programskom alatu *PCS neo* definiranjem signala putem *Excel* –ove proračunske tablice (eng. *spreadsheet-based engineering*). Na taj se način uvelike ubrzava postupak jer nije potrebno upisivati svaki signal zasebno, već se svi signali sa I/O liste mogu odjednom učitati u sustav i dodijeliti odgovarajućim karticama. Ovakav pristup izvođenja većeg broja operacija istovremenom naziva se eng. *bulk engineering*. Nakon dodjeljivanja signala konfiguracija hardverskog dijela sustava smatra se završenom. Stvorena je infrastruktura te su svi signali spremni za programiranje softvera.

3.1.2 Programiranje regulacije

Kada se govori o programiranju u programskom alatu *PCS neo* podrazumijeva se rad sa CFC (eng. *Continuous function chart*) i SFC (eng. *Sequential function chart*) programskim jezicima. Razvoj uvijek započinje CFC programiranjem jer je to nužan preduvjet za prelazak na SFC, odnosno stvaranje sekvencijalnih regulacijskih algoritama.

CFC programiranje bazira se na stvaranju algoritama pomoću prethodno definiranih funkcijskih blokova iz dostupnih biblioteka. Signali se povezuju na ulaze i izlaze blokova. Nakon proračuna programskog koda unutar blokova, podaci se prenose pomoću tzv. interkonekcija te se pokreće određena akcija u procesu. Na taj se način uspostavlja direktna veza između CFC-ova i izvršnih elemenata. Kod sadržan unutar funkcijskih blokova kontinuirano se izvodi u regulatoru u zadanim vremenskim ciklusima. Na slici 3.6 prikazan je tok podataka (eng. *data flow*) kroz kreirani CFC za dva ventila. Vide se oznake signala spojenih na ulazne i izlazne konektore funkcijskih blokova, oznake ventila koje predstavljaju blokovi te zadano vrijeme izvršavanja od 100 ms.



Slika 3.6 Tok podataka unutar CFC-a

Razvoj CFC logike za potrebe ovog rada proveden je pomoću sljedećih funkcijskih blokova:

1. Ventil (*valve*)

- dvopoložajni ventil koji može biti otvoren ili zatvoren
- potrebno je definirati dva ulazna signala kojima se do bloka dovodi informacija o otvorenosti/zatvorenosti ventila (*feedback open/feedback close*) i jedan izlazni signal koji šalje naredbu za otvaranje, odnosno zatvaranje;

2. Regulacijski ventil (*analog valve*)

- kontinuirana regulacija protoka promjenom otvorenosti ventila
- definira se dodatni ulazni signal kojim se do bloka dovodi iznos postotka otvorenosti ventila;

3. Jednostavni motor (*ON/OFF motor*)

- elektromotor koji se uključuje i isključuje
- kada je napajanje uključeno motor radi punom snagom, a kada je isključeno motor se zaustavlja
- definira se jedan izlazni signal kojim se šalje naredbu za pokretanje motora i jedan ulazni signal koji pruža informaciju o statusu motora

4. Motor (*drive*)

- motor kojem se podešava brzina i smjera okretanja
- u kemijskoj industriji se često koristi za pogon miješala i za pumpe koje zahtijevaju preciznu regulaciju
- definiraju se tri ulazna i tri izlazna signala:
 - izlaznim signalima reguliraju se smjer (po jedan signal za svaki smjer) i brzina okretanja motora
 - ulaznim se signalima do bloka dovodi informacija o trenutnom statusu motora, odnosno vrijednost smjera i brzine

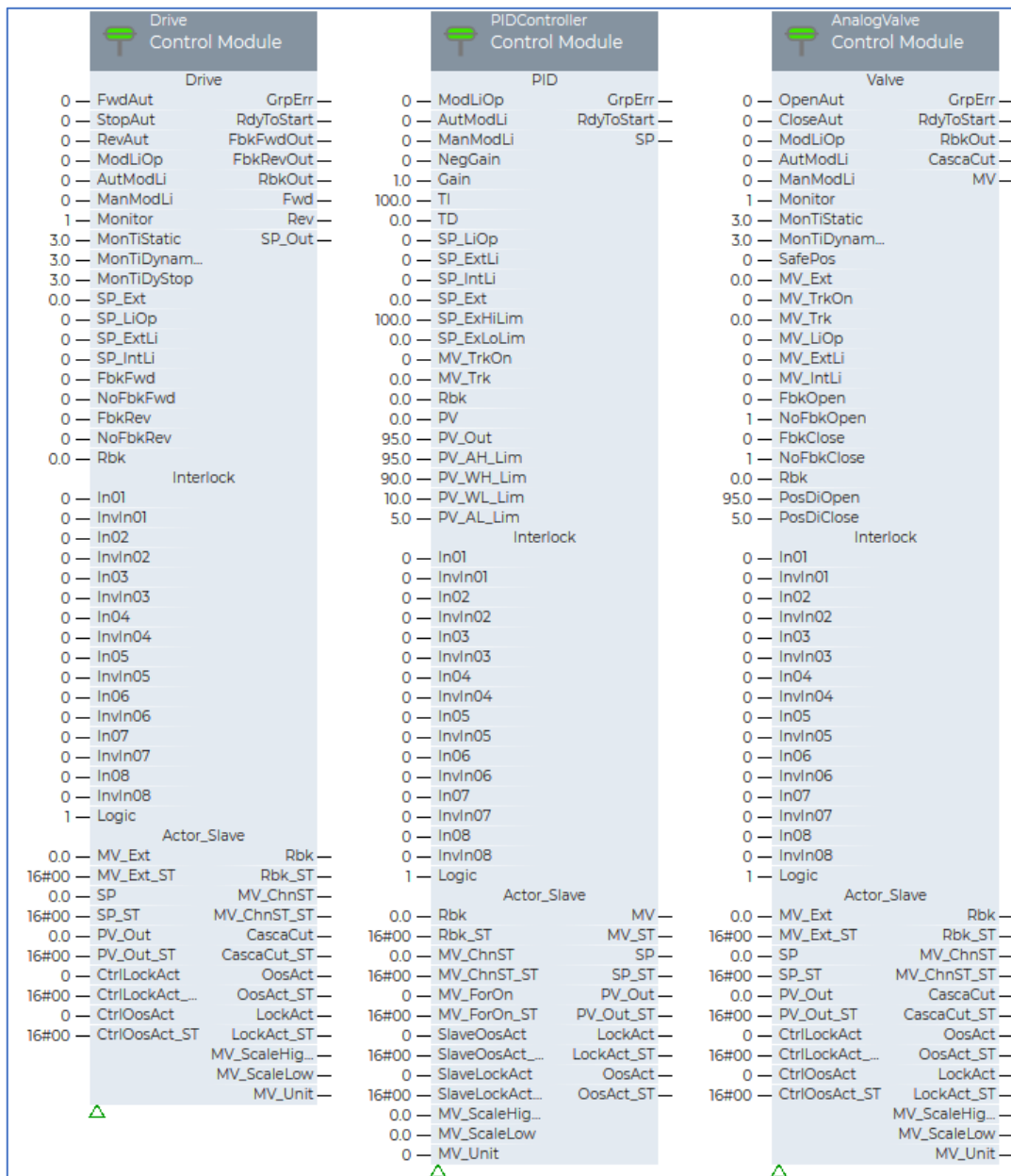
5. Analogno nadziranje (*analog monitoring*)

- nadzor kontinuiranih analognih signala
- prate se veličine poput temperature, tlaka i protoka
- definira se jedan ulazni signal kojim se do bloka dovodi trenutna vrijednost

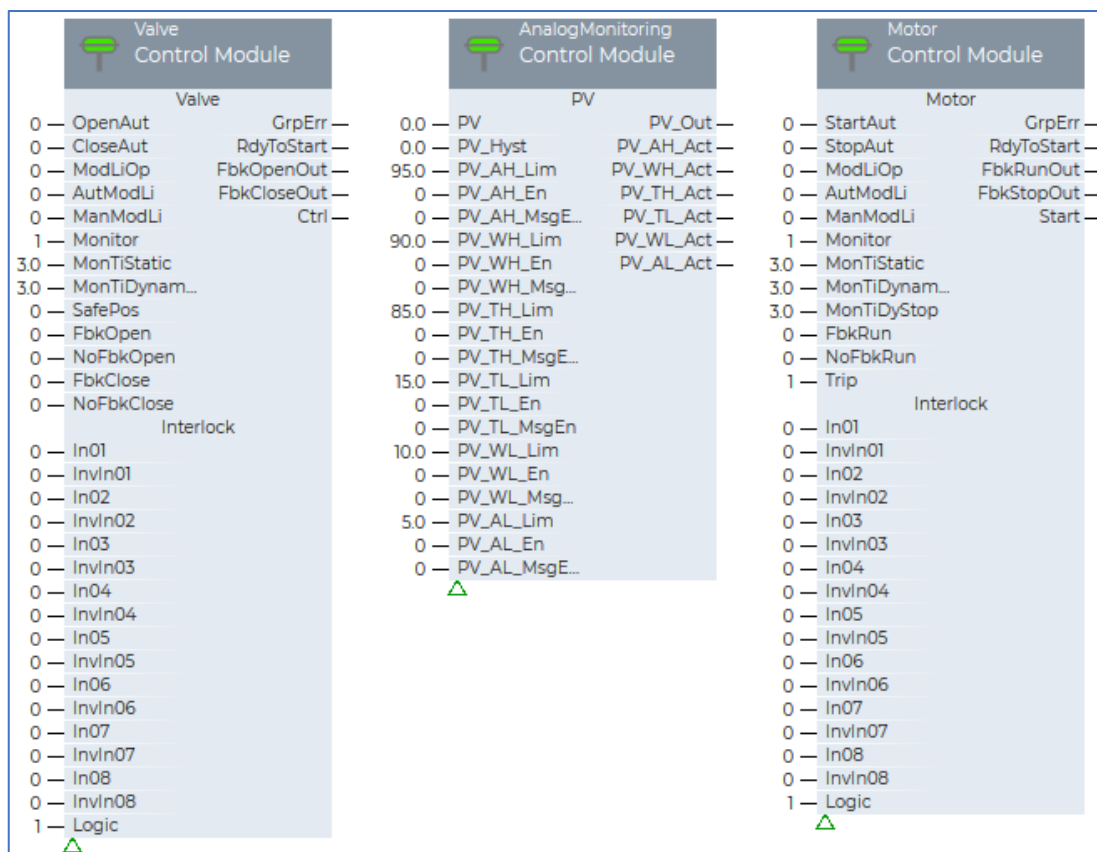
6. PID (Proporcionalno-integracijsko-derivacijski) regulator (PID controller)

- regulator s proporcionalno-integracijsko-derivacijskim djelovanjem
- izlazni signal mijenja se ovisno o razlici između željene (*set point*) i stvarne vrijednosti vođene veličine
- definira se jedan ulazni signal kojim se do bloka dovodi trenutna vrijednost varijable, dok se izlazna vrijednost šalje na izvršni element kojim se upravlja

Na slikama 3.7 – a) i 3.7 – b) prikazani su funkcionalni blokovi u ovom radu.



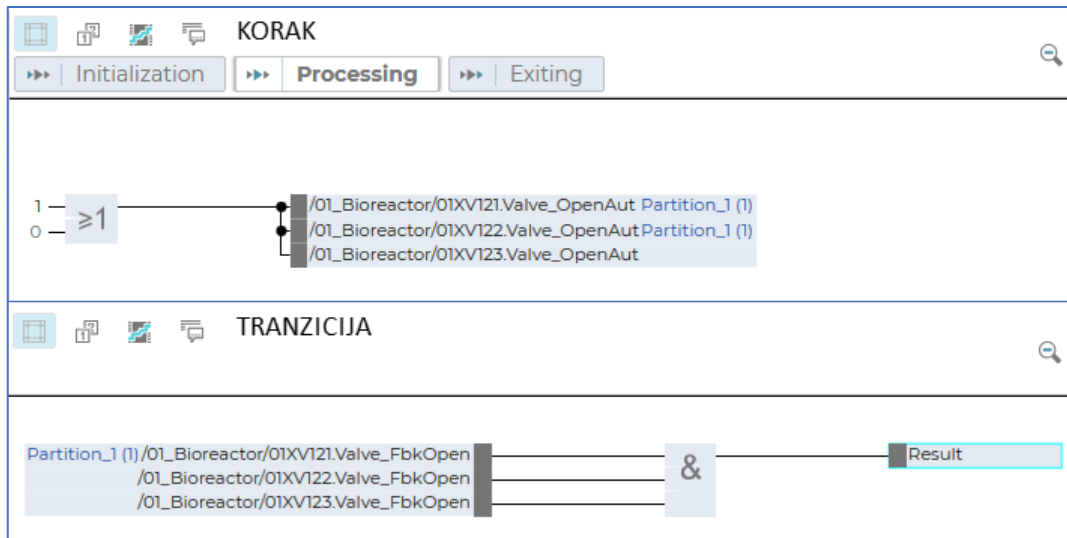
Slika 3.7 – a) Funkcionalni blokovi motora, PID regulatora i regulacijskog ventila



Slika 3.7 – b) Funkcionalni blokovi ventila, analognog nadziranja i jednostavnog motora

Nakon CFC programiranja prelazi se na SFC programiranje kojim je omogućen razvoj sekvencijalnih regulacijskih algoritama. Postupak se svodi na pozivanje, odnosno aktiviranje funkcija definiranih funkcionalnim blokovima u CFC-u pošto svaki blok sadrži parametre i postavke koje se mogu konfigurirati i pozivati ovisno o zahtjevima procesa. To može uključivati uključivanje/isključivanje ventila, pokretanje motora, uspoređivanje parametara, kao i postavljanje granica i vremenskih zakašnjenja prije izvođenja određene operacije.

Unutar SFC-a kreiraju se koraci i tranzicije kojima se izvodi kontrolna logika. Unutar koraka definiraju se operacije koje će se izvoditi u određenom dijelu procesa, dok se u tranziciji definiraju uvjeti koji moraju biti zadovoljeni da bi program počeo izvršavati sljedeći korak. Programiranje se svodi na korištenje logičkih operacija poput *AND*, *OR*, *NOT* i slično, dodjeljivanja vrijednosti varijablama te korištenja usporednika poput *veće od*, *manje od*. Na slici 3.8 prikazan je korak unutar logike kojim se otvaraju tri ventila te pripadajuća tranzicija kojom se osigurava da sustav ne počne izvršavati sljedeći korak dok navedena tri ventila ne budu otvorena.



Slika 3.8 Prikaz koraka i tranzicije unutar SFC-a

Za potrebe ovog rada razvijena je sekvenca za regulaciju reakcije rasta bakterija te sekvenca za *CIP* čišćenje reaktora nakon reakcije unutar kojih je definiran redoslijed izvršavanja operacija. Sekvencom za regulaciju reakcije unutar bioreaktora definiran je jedan proizvodni ciklus sljedećim koracima:

1. Aktivacija regulacije temperature reaktora
 - Otvaranje ventila i aktivacija pumpe s ciljem uspostavljanja protoka kroz plašt reaktora
 - Aktivacija pripadajućih regulatora u kaskadnom režimu rada i definiranje željene vrijednosti temperature (eng. *setpoint*)
 - Prebacivanje regulacije u automatski način rada
 - Tranzicija na sljedeći korak nakon uspostavljanja definirane temperature
2. Aktivacija regulacije tlaka i koncentracije kisika u reaktoru
 - Aktivacija regulatora i pripadajućih ventila
 - Definiranje radnih točka tlaka i kisika u reaktoru
 - Tranzicija na sljedeći korak nakon uspostavljanja definiranih vrijednosti
3. Dodavanje početnog soja bakterija
 - Dodavanje početnog soja nakon uspostavljanja procesnih uvjeta koji ne mogu naštetiti bakterijama (temperatura, tlak)
 - Otvaranje ventila na cjevovodu za dovod bakterija
 - Tranzicija i zatvaranje ventila nakon uspostave zadane razine u reaktoru

4. Aktivacija regulacije pH i koncentracije glicerola
 - Aktivacija regulatora i pripadajućih ventila
 - Definiranje radnih točaka
5. Odvijanje reakcije
 - Nakon uspostavljanja zahtijevanih procesnih uvjeta potrebnih za odvijanje reakcije dolazi do rasta bakterija u reaktoru
 - Tranzicija na sljedeći korak nakon uspostave zadane razine u spremniku (količine proizvedenih bakterija)
6. Ispuštanje proizvoda iz reaktora
 - Deaktivacija svih regulatora
 - Zatvaranje svih ventila i prebacivanje na ručni način rada
 - Otvaranje ventila na liniji za pražnjenje reaktora
 - Otvaranje linije za dovod produkta u spremnik za filtraciju
 - Tranzicija nakon pada razine ispod zadane vrijednosti (prazan reaktor)

Izvođenje CIP čišćenja reaktora definirano je sljedećim koracima:

1. Punjenje CIP spremnika i grijanje medija
 - Otvaranje ventila za dovod destilirane vode u CIP spremnik
 - Aktivacija regulatora temperature i pripadajućih ventila u automatski način rada
 - Zatvaranje ventila nakon uspostave definirane količine vode u spremniku
 - Tranzicija na sljedeći korak nakon uspostavljanja zadane temperature medija (vode) u spremniku
2. Ispiranje cjevovoda i bioreaktora destiliranom vodom
 - Otvaranje ventila i aktivacija pumpe za distribuciju zagrijane destilirane vode od CIP spremnika do bioreaktora
 - Otvaranje povratne linije za prijenos vode od bioreaktora do CIP spremnika (uspostavljanje cirkulacije)
 - Postavljanje vremenskog kašnjenja kako bi se navedeni korak izvodio pet minuta

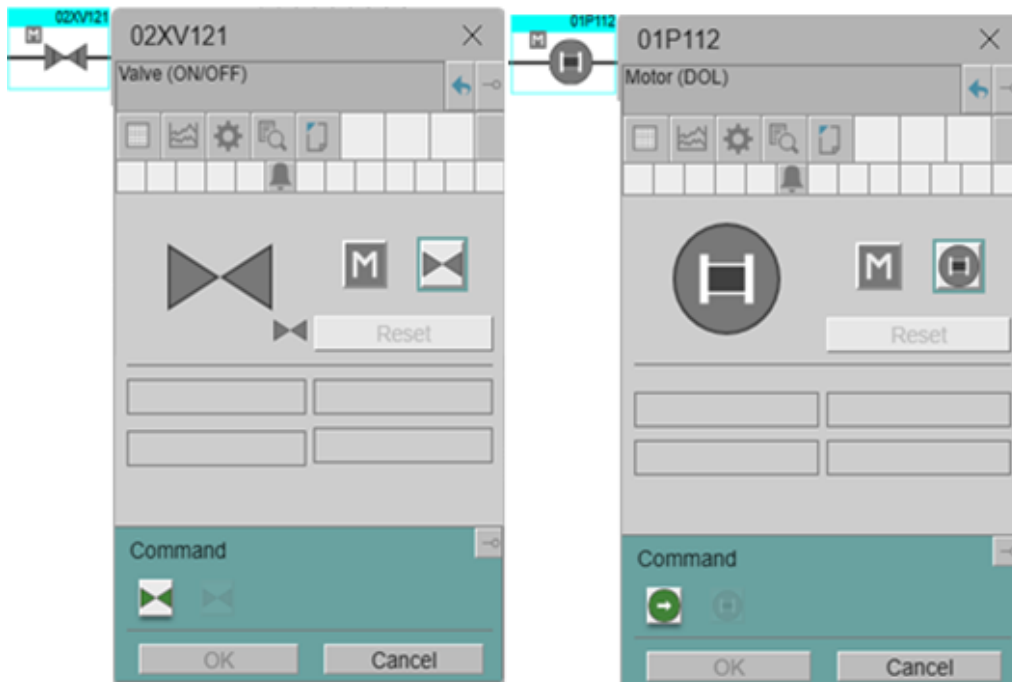
3. Čišćenje natrijevom lužinom, NaOH
 - Aktivacija regulatora i prebacivanje pripadajućih ventila u automatski način rada
 - Definiranje *setpoint*-a za uspostavu konstantnog protoka dodavanja NaOH u sustav
 - Tranzicija na sljedeći korak nakon izjednačavanja kontinuirano mjerenih vrijednosti električne provodljivosti na izlazu iz CIP spremnika te u povratnoj liniji nakon prolaska kroz bioreaktor
4. Pražnjenje CIP spremnika i bioreaktora
 - Otvaranje ventila za ispuštanje kapljevine iz spremnika i reaktora
 - Tranzicija nakon zadovoljenih vrijednosti razine
5. Ponovno ispiranje destiliranom vodom
 - Ponavljanje prvog i drugog koraka sekvence – ispiranje bioreaktora zagrijanom destiliranom vodom pet minuta
6. Čišćenje limunskom kiselinom
 - Aktivacija PID regulatora i prebacivanje pripadajućih ventila u automatski način rada
 - Definiranje *setpoint*-a za uspostavu konstantnog protoka dodavanja limunske kiseline u sustav
 - Tranzicija na sljedeći korak nakon izjednačavanja vrijednosti električne provodljivosti na izlazu iz CIP spremnika te u povratnoj liniji nakon prolaska kroz bioreaktor
7. Pražnjenje CIP spremnika i bioreaktora
 - Ponavljanje četvrtog koraka
8. Završno ispiranje destiliranom vodom
 - Ponavljanje prvog i drugog koraka sekvence – ispiranje bioreaktora zagrijanom destiliranom vodom pet minuta

Završetkom sekvence CIP čišćenja, bioreaktor se smatra sterilnim i čistim te je spreman za ponovnu upotrebu.

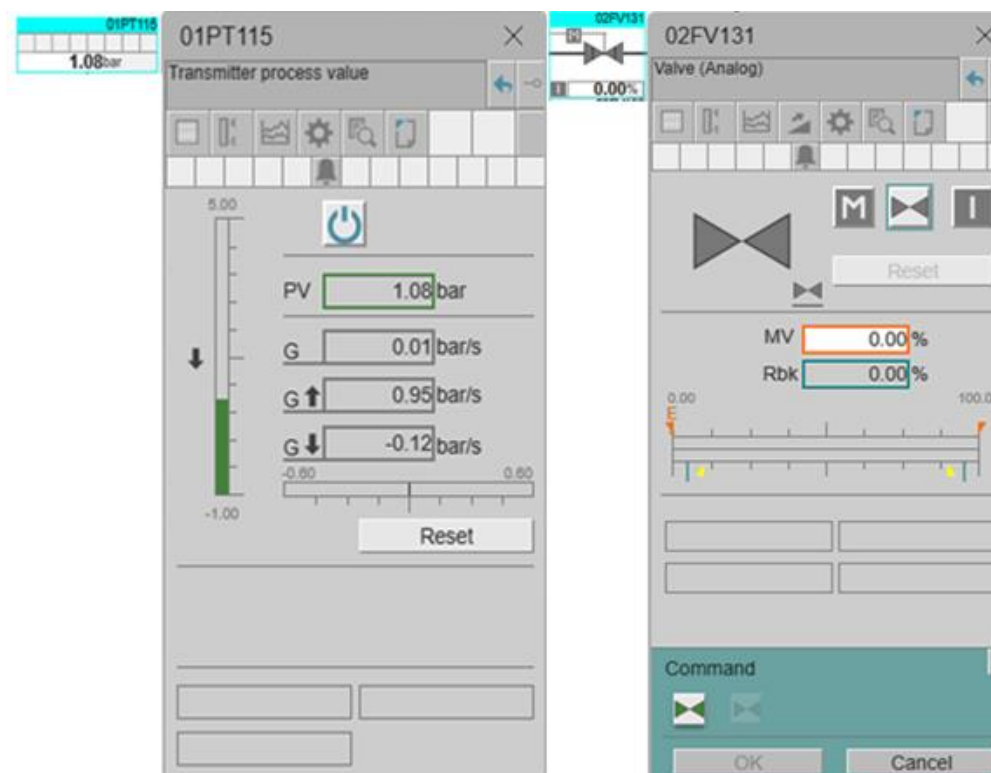
SFC programiranjem završava razvoj sustava za vođenje. Programirane su funkcije svih signala, definiran je rad uređaja i mjernih pretvornika te su razvijeni regulacijski algoritmi za vođenje procesa. Sljedeći korak odnosi se na razvoj grafičkog sučelja za vizualizaciju i nadzor postrojenja (*SCADA*).

3.1.3 Izrada grafičkog sučelja (SCADA)

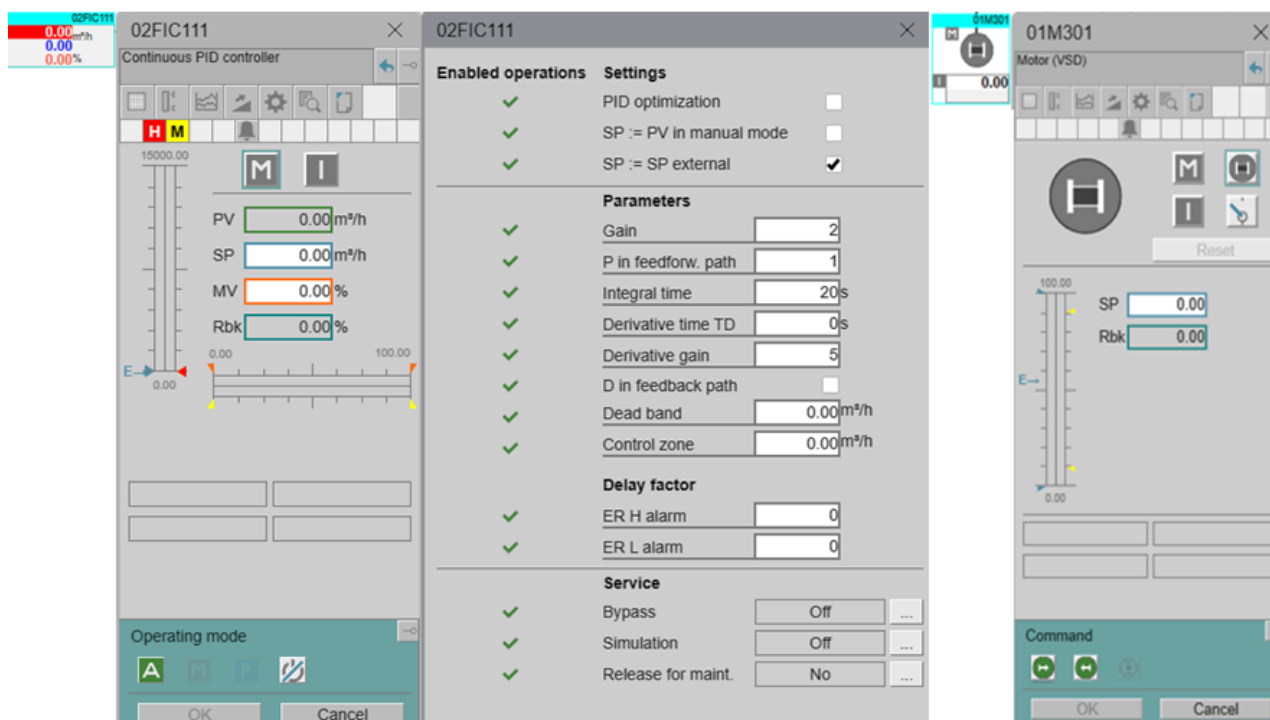
Vizualizacija postrojenja unutar programskog alata *PCS neo* podržana je modulom pod nazivom *Monitoring and control*. Kreiranje procesnih slika provodi se jednostavnom tzv. *drag and drop* tehnikom, odnosno odabirom i kombiniranjem preddefiniranih grafičkih objekata iz dostupnih biblioteka. Za potrebe prikaza automatiziranih instrumenata definiranih CFC programiranjem korištene su komponente u sklopu već spomenute biblioteke *Advanced Process Library*. Korišteni su grafički prikazi: ventila, analognog ventila, *ON/OFF* motora, motora, analognog nadziranja i PID regulatora. Da bi odabrani grafički objekti bili sinkronizirani sa stvarnim uređajima u polju potrebno im je dodijeliti izvor (eng. *source*) kako bi ih povezali sa pripadajućim funkcionalnim blokom definiranim unutar CFC-a. Na slikama 3.9 – 3.11 prikazani su korišteni objekti te pripadajući izbornici koji se otvaraju odabirom objekta (eng. *faceplate*). Vidljivo je kako svaki instrument ima poseban izbornik sa svim potrebnim informacijama i opcijama koje su karakteristične za njegovu funkciju. Izbornicima je omogućen prikaz važnih informacija poput statusa instrumenta, procesnih vrijednosti i alarma, kao i mogućnost upravljanja instrumentom definiranim komandama.



Slika 3.9 Grafički prikaz ventila i ON/OFF motora

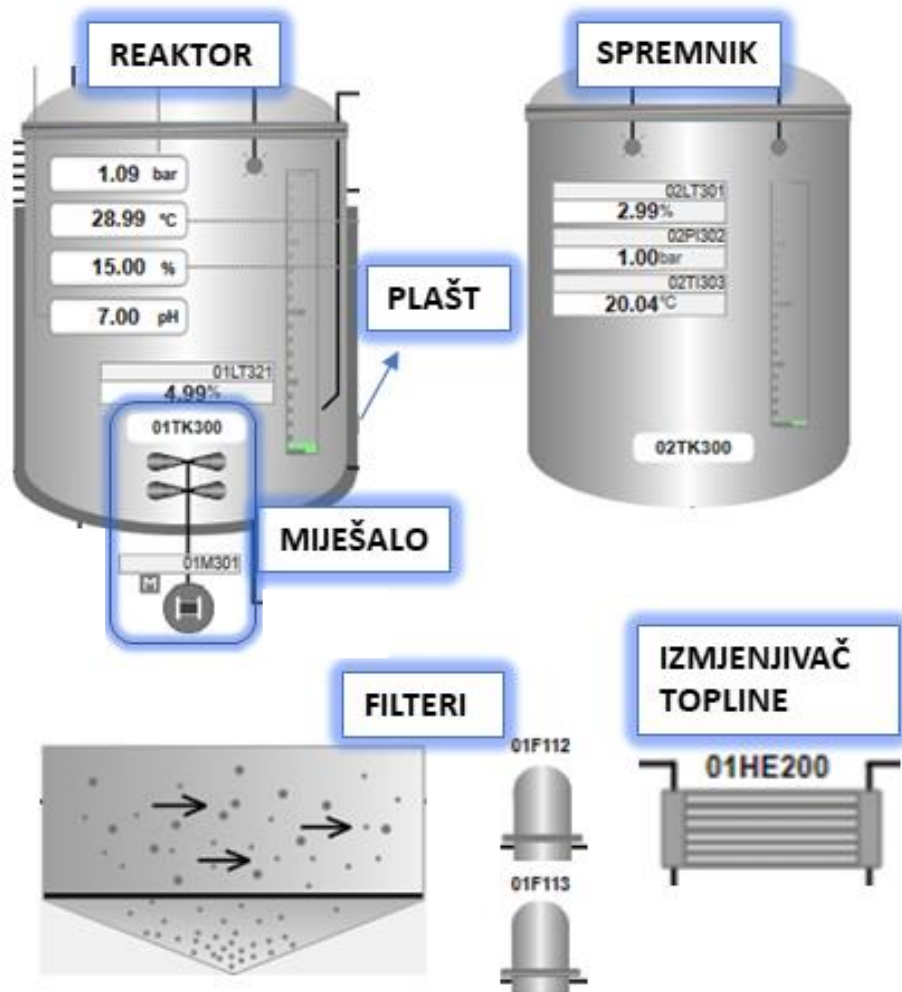


Slika 3.10 Grafički prikaz analognog nadziranja i regulacijskog ventila



Slika 3.11 Grafički prikaz PID regulatora i motora

Nadalje, za prikaz ostale instrumentacije (reaktora, spremnika, miješala i filtera) korištena je biblioteka bazičnih objekata (eng. *Basic objects library*). Njome su podržani geometrijski oblici poput pravokutnika, elipse, kružnice i slično, koje je moguće kombinirati i dizajnirati prema potrebama korisnika. Na slici 3.12 vidljive su kreirane slike procesne opreme – reaktor sa plaštom i miješalom, spremnik, filteri i izmjenjivač topline.



Slika 3.12 Prikaz procesne opreme

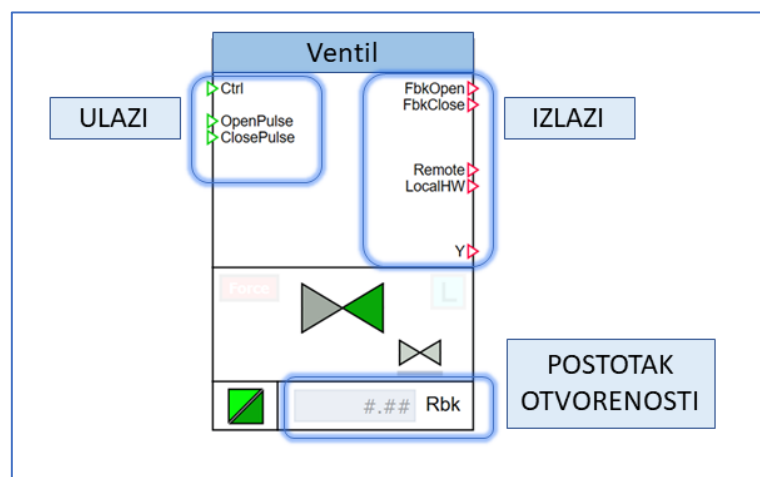
3.2 Simuliranje rada uređaja

Implementacijom procesnih slika za kontrolu i nadzor završen je dio razvoja digitalnog blizanca koji se odnosi na automatizaciju. Time završava rad u programskom alatu *PCS neo* te se prelazi na razvoj simulacije alatom *SIMIT Simulation Platform*. Korak koji prethodi prelasku na razvoj procesnog dijela, razvoj je tzv. razine uređaja (eng. *device level*). Razina uređaja može se definirati kao poveznica između signalnog i procesnog dijela. Njome se, na razini signala, simulira rad izvršnih elemenata i mjernih osjetila potrebnih za regulaciju procesa. Postoji više vrsta aktuatora i senzora, a rad svakog od njih je opisan signalima pomoću kojih se njima upravlja razvijenim sustavom za vođenje. Razina uređaja nužan je dio razvoja kojim se modeliranim elementima u *SIMIT*-u simuliraju i opisuju stanja uređaja u danom trenutku procesa.

Za implementaciju razine uređaja korištena je biblioteka sa preddefiniranim komponentama pod nazivom *Device library 3.0*. Unutar nje su sadržane tri kategorije komponenata: konektori, aktuatori i senzori.

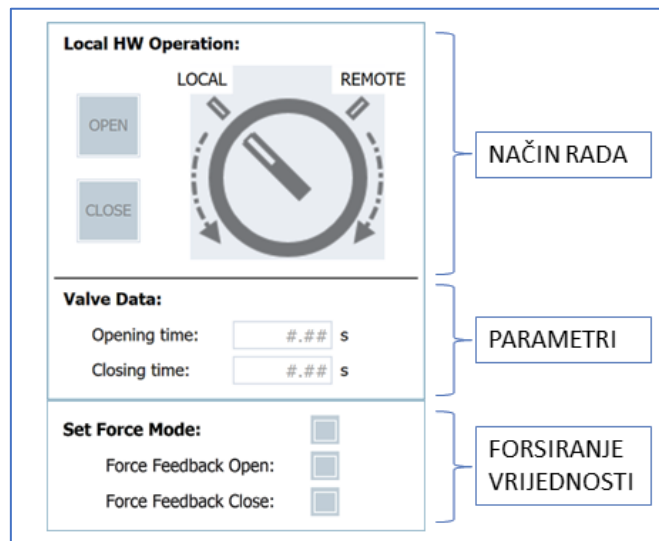
Konektori služe za povezivanje ulaznih i izlaznih signala sa *PCS*-a na aktuator, odnosno senzore. Pomoću njih se vrši konverzija i skaliranje vrijednosti signala prema potrebama procesa, te je omogućeno forsiranje željenih vrijednosti za potrebe testiranja. Za potrebe ovog rada korišteni su konektori za digitalne i analogne ulazne signale, te za digitalne i analogne izlazne signale.

Aktuatorima se na razini signala aproksimiraju operacije i vladanje (dinamika) uređaja u polju. Ulaznim signalima definiranim u signalnom dijelu primaju određenu naredbu ili informaciju te nakon procesiranja, pomoću izlaznih signala šalju povratnu informaciju natrag na signalni dio.



Slika 3.13 Vizualizacija aktuatora ventila

Na slici 3.13 dan je prikaz komponente kojom se opisuje rad dvopoložajnog ventila. Rad ventila moguće je simulirati na dva načina. Prvi način rada zahtjeva definiranje položaja ventila u slučaju prekida napajanja koji može biti *fail-closed* (normalno otvoren) ili *fail-open* (normalno zatvoren). Ulaznim signalom sa *PCS*-a do aktuatora se šalje vrijednost nula ili jedan. Ako je ventil u nepobuđenom stanju zatvoren, vrijednost jedan ga otvara, dok mu vrijednost nula ne mijenja stanje. Suprotno tome, ako je ventil otvoren, vrijednost jedan ga zatvara, dok sa vrijednošću nula ostaje otvoren. U slučaju prekida napajanja u sustavu, ventil se automatski vraća u definirano nepobuđeno stanje. Drugim načinom rada ventil je zatvoren ili otvoren s obzirom na zadnji impuls signala koji je primljen u polju. Ako je posljednji impuls imao vrijednost jedan, ventil se otvorio i ostaje otvoren sve dok ne primi impuls sa vrijednošću nula. U slučaju prekida napajanja u sustavu ventil ostaje u trenutnom položaju. Nadalje, slikom 3.14 prikazan je izbornik kojim se ventilu mogu definirati parametri, način rada i forsiranje vrijednosti.

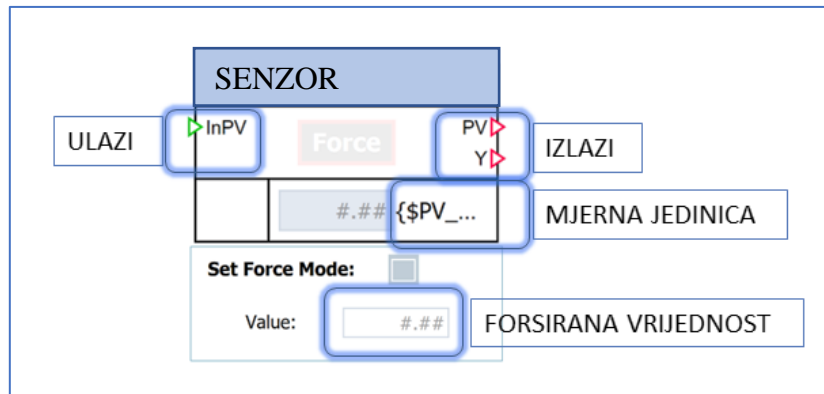


Slika 3.13 Izbornik komponente ventil

Od načina rada, moguće je odabrati lokalno, odnosno ručno vođenje (eng. *local*) ili vođenje pomoću signala sustava za vođenje (eng. *remote*). Ručnim vođenjem omogućeno je testiranje funkcionalnosti izlaznih signala. Provjerava se dolazi li do sustava za vođenje ispravna povratna informacija o otvorenosti ventila forsiranjem željenog položaja. U tzv. *remote* načinu rada ventil se otvara i zatvara sukladno ulaznim signalima, to jest naredbama sustava za vođenje. Kako bi se potvrdilo stanje ventila nakon poslane naredbe, izlaznim signalima šalje se informacija o otvorenosti ili zatvorenosti ventila. Prikazanim se izbornikom mogu definirati i parametri ventila poput vremena otvaranja i vremena zatvaranja, pod čime se podrazumijeva vrijeme koje je potrebno da ventil prijeđe iz potpuno otvorenog do potpuno zatvorenog položaja ili obrnuto.

Od ostalih dostupnih aktuatora za potrebe ovog rada korišteni su: analogni ventil, *ON/OFF* motor i motor sa mogućnošću regulacije brzine.

Zadnja kategorija komponenata podržanih *Device library*-em su senzori koji se koriste za simulaciju rada mjernih osjetila sadržanih u polju. Modelirani su za primanje procesnih vrijednosti, obradu i slanje signala prema sustavu za vođenje pomoću izlaznih signala. Slikom 3.14 dan je prikaz komponente analognog senzora. Kao i kod ventila, vidljivi su ulazi, izlazi i trenutna vrijednost u polju. Dodatno, prikazana je mjerna jedinica te opcija za forsiranje željene vrijednosti.

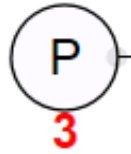


Slika 3.14 Prikaz analognog senzora

3.3 Razina procesa

Posljednji dio razvoja digitalnog blizanca industrijskog procesa odnosi se na tzv. razinu procesa. Razinom procesa obuhvaćen je razvoj procesne simulacije programskim alatom *SIMIT Simulation Platform*. Zadatak je razviti simulacije pomoću unaprijed definiranih komponenata. Prilikom modeliranja tih komponenata, fokus nije stavljen na detalje fizikalno-kemijskih procesa, već da se što jednostavnijim modelom aproksimira proces i ispita stabilnost sustava. Koristi se biblioteka *MULTI-COMPONENT* sa do dvadeset specifičnih supstanci definiranih svojim fizikalno-kemijskim parametrima.

Izvor (eng. *Node*)



Slika 3.15 Simbol komponente *Izvor (Node)*

Slikom 3.15 prikazan je simbol komponente *Izvor (Node)*. Njome je omogućeno definiranje rubnih uvjeta sustava, odnosno zatvaranje mreže cjevovoda. Služi za definiranje rubnih, fiksnih vrijednosti tlaka i specifične entalpije te za odabir supstance koja se na tom mjestu želi uključiti u sustav. Tablicom 3.1 prikazani su relevantni parametri dostupni za podešavanje unutar komponente *Node*.

Tablica 3.1 Prikaz parametara za komponentu *Izvor*

Parametar	Mjerna jedinica
Tlak	bar
Specifična entalpija	kJ/kg
Medij	

Parametar mreže (eng. *Network parameter assignment*)



Slika 3.16 Simbol komponente *Parametar mreže*

Slikom 3.16 prikazan je simbol komponente *Parametar mreže*. Ta se komponenta dodaje na proizvoljnu poziciju u cjevovodu, a funkcija joj je pridruživanje relevantnih parametara odabranom ogranku cjevovoda. Unutar nje su definirani fizikalno-kemijski parametri supstanci odabranih za potrebe projekta te je svaka supstanca označena brojem. Također, unutar komponente moguće je definirati i niz drugih parametara koji su prikazani tablicom 3.2.

Tablica 3.2 Prikaz parametara za komponentu Parametar mreže

Parametar	Mjerna jedinica
Inicijalna gustoća medija	kg/m ³
Inicijalni specifični toplinski kapacitet tekućine	kJ/kgK
Inicijalni specifični toplinski kapacitet plina	kJ/kgK
Specifična plinska konstanta	kJ/kgK
Inicijalni tlak	bar
Temperatura okoline	°C
Ukupni koeficijent prijenosa topline na okolinu	kW/m ² K

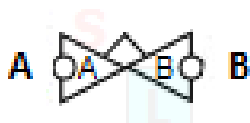
Cijev (eng. *Pipe*)



Slika 3.17 Simbol komponente Cijev

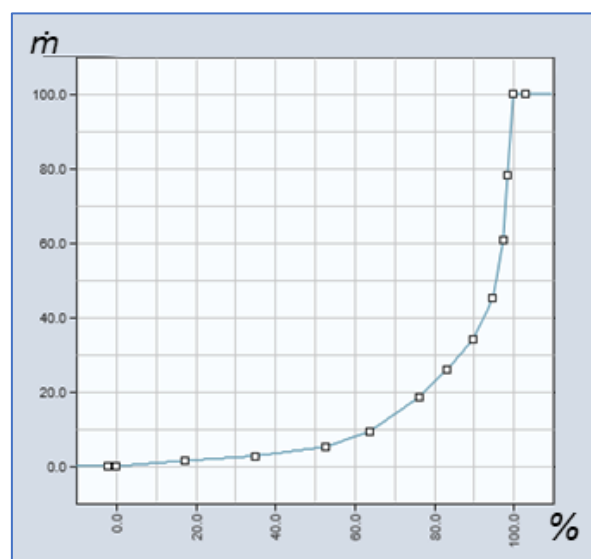
Slikom 3.17 prikazan je simbol komponente *Cijev*, slovom A označen je ulaz, a slovom B izlaz medija. Unutar programskog alata *SIMIT*, mreža cjevovoda stvara se automatski međusobnim povezivanjem odabranih komponenata te za tu svrhu nije potrebno koristiti komponentu *Cijev*. Komponenta *Cijev* koristi se za osiguravanje stabilnosti sustava, odnosno za generiranje pada tlaka koji je potreban za uspostavljanje protoka. Njeno vladanje nalik je konstantno otvorenom ventilu, a parametar koji je moguće mijenjati je koeficijent protoka.

Ventil (eng. *Valve*)



Slika 3.18 Simbol komponente Ventil

Slikom 3.18 prikazan je simbol komponente *Ventil*, slovom A označen je ulaz, a slovom B izlaz medija. Komponenta *Ventil* koristi se za simulaciju regulacijskog ventila sa električnim ili pneumatskim upravljanjem. U pravilu se, ventil na procesnoj razini povezuje sa ventilom definiranim na razini uređaja, te se na taj način ostvaruje upravljanje ventilom pomoću signala i komandi sa razvijenog automatizacijskog sustava. Također, omogućeno je i ručno upravljanje ventilom direktno u *SIMIT*-u. Nadalje, za svaki ventil moguće je definirati karakteristiku otvaranja. Njome se definira odnos između postotka otvorenosti ventila i protoka kao što je prikazano na slici 3.19. Na osi x prikazan je postotak otvorenosti ventila, dok je na osi y prikazan postotak protoka u odnosu na maksimalni mogući koji se definira koeficijentom ventila.



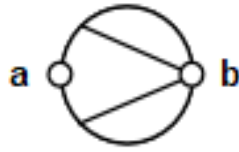
Slika 3.19 Karakteristika ventila

Sukladno otvorenosti ventila, definiranoj karakteristici i koeficijentu ventila, pad tlaka kroz ventil računa se prema sljedećoj jednakosti:

$$\Delta p = \frac{\dot{m}}{k_v^2 \cdot \rho} \quad (1)$$

gdje Δp označava pad tlaka kroz ventil, \dot{m} predstavlja maseni protok u kilogramima po sekundi, ρ gustoću medija u kilogramima po metru kubnom te k_v konstantu ventila izraženu u metrima kubnim po satu.

Pumpa (eng. *Pump*)

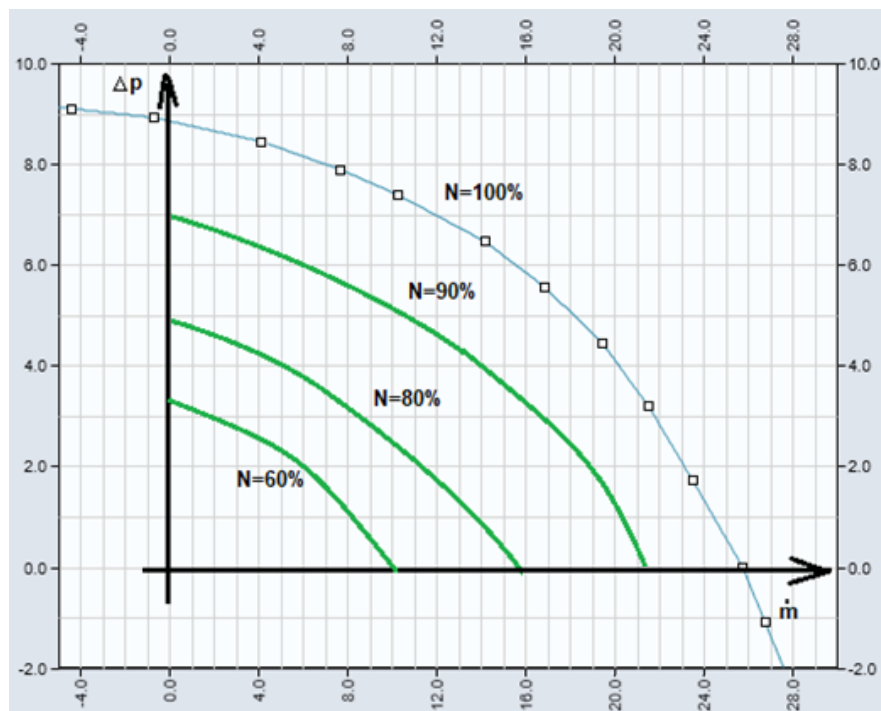


Slika 3.20 Simbol komponente *Pumpa*

Slikom 3.20 prikazan je simbol komponente *Pumpa*, slovom A označen je ulaz, a slovom B izlaz medija. Ova se komponenta koristi za povećavanje tlaka unutar cijevi kako bi se povećao protok medija. Razlika tlakova koja se generira korištenjem ove komponente izražena je kao funkcija protoka i brzine pumpe iskazane u odnosu na maksimalnu brzinu definiranu njenom karakteristikom:

$$\Delta p(\dot{m}, n) = n^2 \cdot \Delta p(\dot{m}) \quad (2)$$

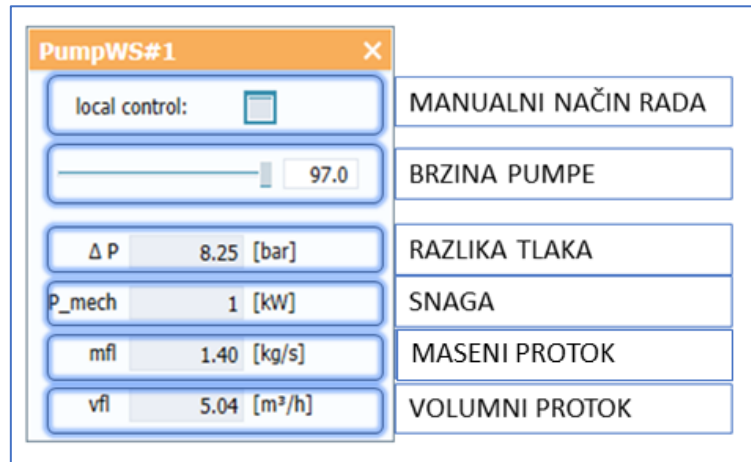
gdje je Δp rast tlaka iskazan u barima, n normalizirana brzina pumpe te \dot{m} protok u kilogramima po sekundi. Slikom 3.21 prikazana je karakteristika pumpe prema navedenoj jednakosti. Na osi x označen je trenutni protok, na osi y razlika tlaka, a oznakom N prikazana je brzina pumpe iskazana u postocima. [22]



Slika 3.21 Karakteristika pumpe [22]

Pumpom se može upravljati automatski ili ručno, a željeni način rada odabire se preko operativnog sučelja prikazanog slikom 3.22. Unutar njega se može proizvoljno mijenjati brzina pumpe ukoliko

je u ručnom načinu rada. Također se prate relevantne vrijednosti poput trenutne razlike tlaka, snage, masenog ili volumnog protoka.



Slika 3.22 Operativno sučelje pumpe

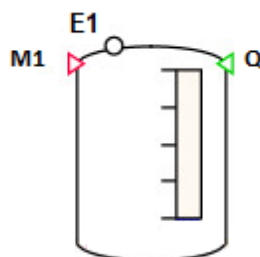
Mjerenje (eng. *Pipe measurement*)



Slika 3.23 Simbol komponente Mjerenje

Slikom 3.23 prikazan je simbol komponente *Mjerenje*. Ova komponenta koristi se za definiranje mjesta gdje je ugrađen mjerni pretvornik. Slovom A označen je ulaz, a slovom B izlaz medija. Slovom M označen je konektor u kojem je sadržana izlazna vrijednost mjerene varijable. Mjerena se vrijednost šalje prema pretvorniku definiranom na razini uređaja ili se može prikazati direktno unutar simulacije. Varijable čija se vrijednost može pratiti ovom komponentom su: protok, tlak, masa i temperatura.

Spremnik (eng. *Tank*)



Slika 3.24 Simbol komponente Spremnik

Slikom 3.24 prikazan je simbol komponente *Spremnik*. Ova komponenta koristi se za simulaciju spremnika ili reaktora, odnosno za miješanje ili pohranu medija. Slovom M označen je konektor za spajanje mjernog osjetila, slovom E označen je konektor za ulaz ili izlaz medija, a slovom Q označeno je mjesto na koje se može spojiti plašt za grijanje ili hlađenje spremnika. Broj konektora za mjerna osjetila, kao i za ulaze/izlaze medija moguće je prilagoditi. Također, potrebno je podesiti visinu svakog pojedinog konektora kako bi se definiralo točno mjesto ulaska/izlaska medija ili područje mjerenja željene vrijednosti.

Bilance kapljevine unutar spremnika računa se na temelju mase, entalpije i sastava materijala. Bilanca plinovite faze računa se odvojeno, a prisutni plinovi odgovorni su za tlak u spremniku. Jednadžbama 3, 4 i 5 prikazane su jednakosti za izračun bilance tekuće faze. [22]

$$\frac{dm_L}{dt} = \sum_{i=1}^n m_{i,L} - m_{isp} \quad (3)$$

$$T_L = \frac{h_L}{c_p} \quad (4)$$

$$\frac{dh_L}{dt} = \frac{1}{m_L} (\sum_{i=1}^n m_{i,L} \cdot h_{i,L} + \sum Q - m_{isp} \cdot (h + \Delta H_v)) \quad (5)$$

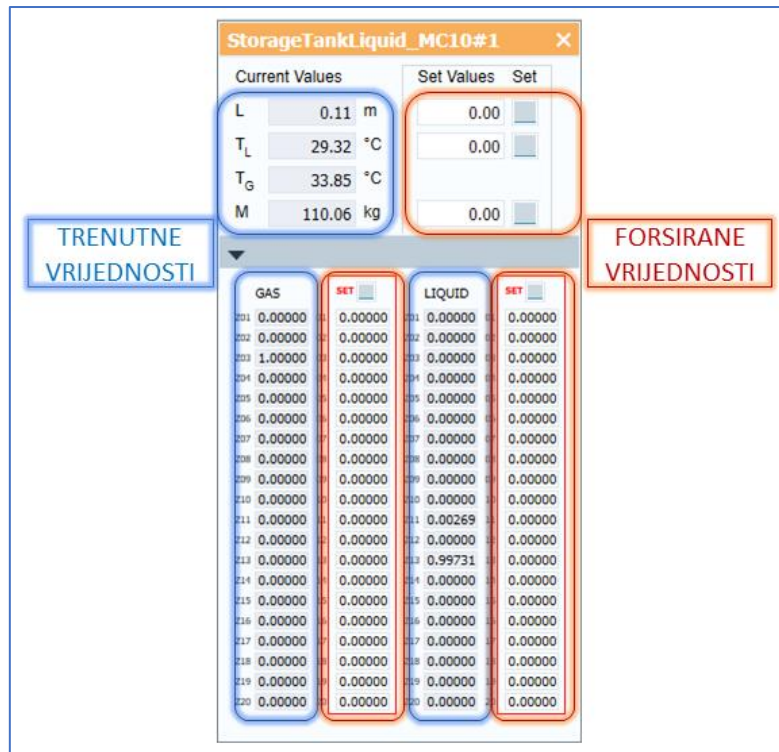
Jednadžbama 6, 7 i 8 prikazane su jednakosti za izračun bilance plinovite faze. [22]

$$\frac{dm_G}{dt} = \sum_{i=1}^n m_{i,G} + m_{isp} \quad (6)$$

$$p_G = \frac{n_G \cdot R \cdot T}{V_G} \quad (7)$$

$$\frac{dh_G}{dt} = \frac{1}{m_G} (\sum_{i=1}^n m_{i,G} \cdot h_{i,G} + \sum Q + m_{isp}) \quad (8)$$

Slikom 3.25 prikazano je sučelje spremnika unutar kojeg su prikazane trenutne vrijednosti: razine i temperature kapljevine, temperature plina, mase te sastava plinske i kapljevite faze. Operativnim sučeljem može se i forsirati željene vrijednosti navedenih varijabli kako bi se ubrzalo testiranje i zadovoljavanje uvjeta za tranziciju unutar razvijenih sekvenci.



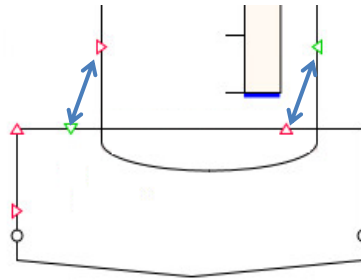
Slika 3.25 Operativno sučelje spremnika

Tablicom 3.3 dan je prikaz parametara dostupnih za podešavanje unutar komponente *Spremnik*.

Tablica 3.3 Prikaz parametara za komponentu *Spremnik*

Parametar	Mjerna jedinica
Volumen	m ³
Visina	m
Broj konektora za medij	
Broj konektora za mjerna osjetila	
Visina konektora za medij	m
Visina konektora za mjerno osjetilo	m
Tlak okoline	bar
Inicijalna razina	%
Inicijalna temperatura	°C
Inicijalni tlak	bar

Plašt za grijanje (eng. *Heating jacket*)



Slika 3.26 Simbol komponente Plašt reaktora

Slikom 3.26 prikazan je simbol komponente *Plašt reaktora*. Ova komponenta koristi se za simuliranje grijanja ili hlađenja, odnosno za simulaciju prijenosa topline sa plašta na reaktor. Pokretačka sila prijenosa topline razlika je temperatura, a toplinski tok računa se pojednostavljenom jednadžbom:

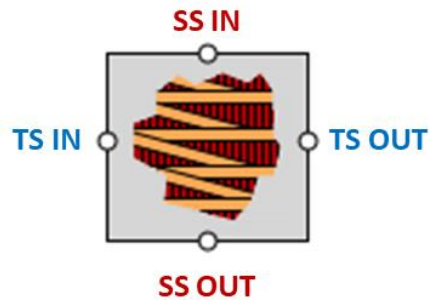
$$\dot{Q} = k A \Delta T \quad (9)$$

gdje k predstavlja koeficijent prolaza topline, A površinu prijenosa, a ΔT razliku temperature između medija u plaštu i reaktoru. Tablicom 3.4 prikazani su parametri dostupni za podešavanje, a osim navedenih tablicom, moguće je definirati i utjecaj miješala te utjecaj razine medija u spremniku na prijenos topline. [22]

Tablica 3.4 Prikaz parametara za komponentu Plašt za grijanje

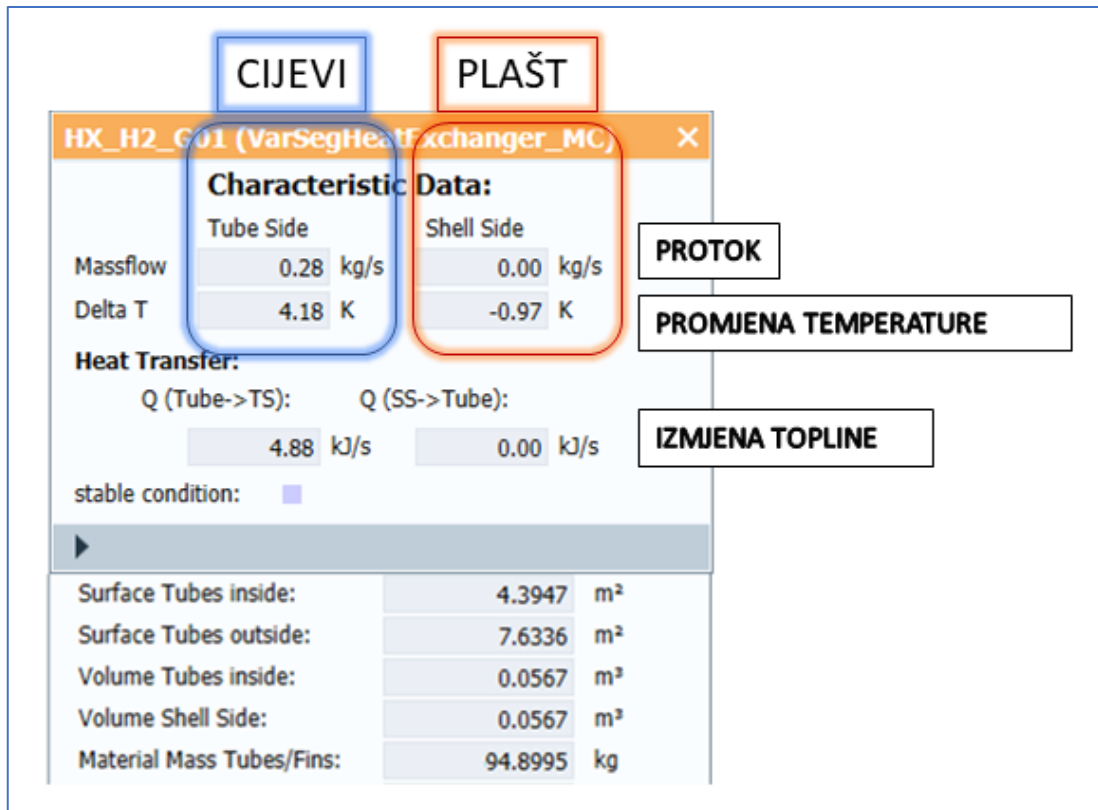
Parametar	Mjerna jedinica
Volumen	m ³
Površina prijenosa topline	m ²
Koeficijent prolaza topline	Wm ⁻² K ⁻¹
Inicijalna temperatura	°C

Izmjenjivač topline (eng. *Heat exchanger*)



Slika 3.27 Simbol komponente *Izmjenjivač topline*

Slikom 3.27 prikazan je simbol komponente *Izmjenjivač topline*. Crvenom bojom označeni su ulaz i izlaz u plašt (eng. *Shell*), a plavom bojom označeni su ulaz i izlaz u cijevi (eng. *Tube*) izmjenjivača topline. Ovisno o načinu povezivanja ulaznih i izlaznih tokova, to jest definiranih smjerova strujanja medija, izmjenjivač se može konfigurirati kao istostrujni ili protustrujni. Ukupan volumen cijevi i plašta, kao i ukupna površina izmjene topline računaju se prema geometriji izmjenjivača koja je pojednostavljena te se definira odabirom broja željenih segmenata. Tablicom 3.5 dan je pregled sadržanih parametara od kojih je važno istaknuti mogućnost definiranja prijenosa topline s medija u cijevi na cijev, kao i s cijevi na medij u plaštu. Također, može se odrediti gubitak topline u okolinu koji se temelji na razlici temperatura. Slikom 3.28 prikazano je operativno sučelje izmjenjivača topline kojim se mogu pratiti vrijednosti protoka kroz cijevi i plašt, promjena temperature, količina prenesene topline i geometrijske značajke. Od geometrijskih značajki prikazane su redom: ukupna površina cijevi s unutarnje strane, ukupna površina cijevi sa vanjske strane, ukupni volumen medija unutar cijevi, ukupni volumen medija u plaštu i ukupna masa medija u cijevi.

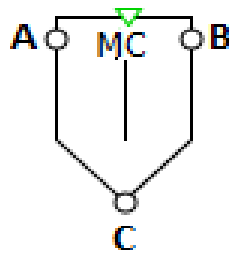


Slika 3.28 Operativno sučelje izmjenjivača topline

Tablica 3.5 Prikaz parametara za komponentu Izmjenjivač topline

Parametar	Mjerna jedinica
Dijametar cijevi	m
Ukupna dužina cijevi	m
Broj cijevi	
Debljina stijenke cijevi	m
Hrapavost površine unutarnje strane cijevi	mm
Broj segmenata	
Inicijalni tlak u cijevima i plaštu	bar
Inicijalna temperatura u cijevima i plaštu	°C
Prijenos topline sa medija na cijev	
Prijenos topline sa cijevi na medij plašta	
Gubitak topline u okolinu	

Separator (eng. *Separator*)



Slika 3.29 Simbol komponente *Separator*

Slikom 3.29 prikazan je simbol komponente *Separator*. Ovom komponentom simulira se separacija određenih supstanci iz smjese. Ulaz medija označen je slovom A, izlaz medija označen je slovom B, a izlaz separacijom uklonjene frakcije označen je slovom C. Za pravilan rad komponente potrebno je definirati supstance koje se žele izdvojiti iz smjese i efikasnost separacije za svaku pojedinu supstancu.

3.3.1 Reakcija fermentacije

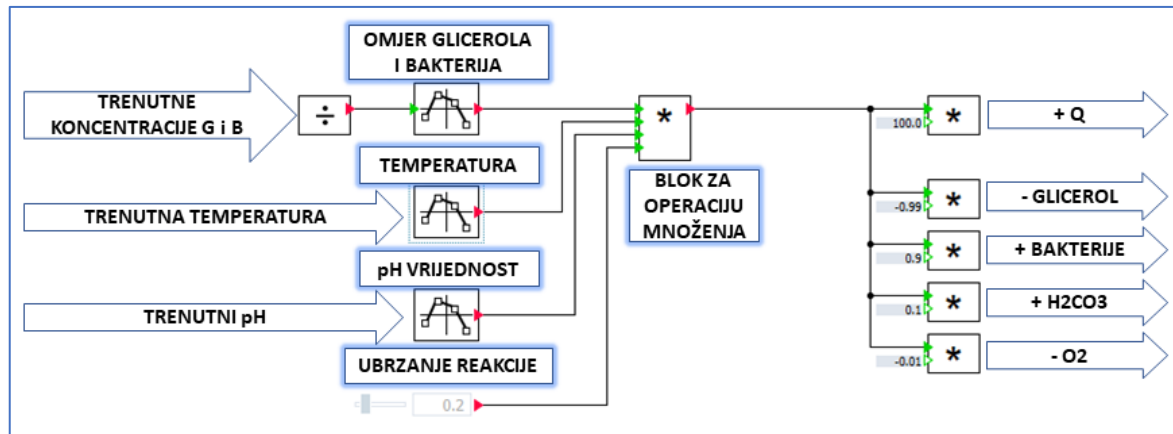
Jedno od ograničenja programskog alata *SIMIT Simulation Platform* vezano je uz činjenicu da, trenutno, unutar *SIMIT*-a nije moguće direktno definirati kemijsku reakciju koju se želi obuhvatiti simulacijom. Međutim, moguće je reakciju približno modelirati. Ovakvim se pristupom ne postiže visoka vjerodostojnost modela, već dostatna za svrhe testiranja i optimizaciju sustava za vođenje .

Za potrebe ovog rada aproksimirana je reakcija fermentacije kojom se simulira rast bakterija unutar bioreaktora. Pristup je temeljen na literaturnim spoznajama o razvoju bakterija u industriji i su sve korištene vrijednosti procijenjene.

Pretpostavlja se da je za uspješan rast bakterija u bioreaktoru potrebno zadovoljiti tri ključna uvjeta: temperaturu, pH vrijednost i omjer koncentracija glicerola i bakterija u reaktoru. Prvi uvjet za uspješan rast bakterija je temperatura. Temperatura je važna jer svaka vrsta bakterija ima svoje optimalno područje za rast i reprodukciju. Drugi ključni uvjet je pH unutar reaktora. Bakterije imaju svojstveno pH područje u kojem mogu egzistirati i rasti. Održavanje odgovarajućeg pH izuzetno je važno za postizanje optimalnog rasta. Posljednji uvjet za rast bakterija odnosi se na omjer glicerola i bakterija u reaktoru. Glicerol je izvor hrane za bakterije te je kao takav njegov sadržaj ključan za njihov rast i metabolizam. Nadalje, kao posljedica reakcije pretpostavlja se razvoj topline unutar reaktora zbog egzotermne prirode reakcije. Uz to, sukladno metabolizmu bakterija pretpostavljena

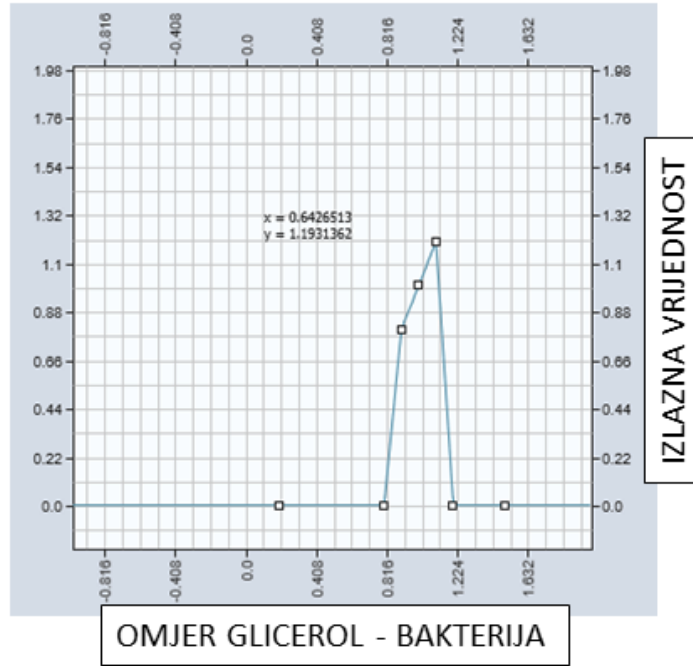
je konzumacija kisika i proizvodnja ugljičnog dioksida koji u kombinaciji s vodom pogoduje razvoju ugljične kiseline odgovorne za porast kiselosti u reaktoru.

Slikom 3.30 prikazana je aproksimacija reakcije fermentacije u programskom alatu *SIMIT Simulation Platform*. Koncipirana je na način da se vrijednosti sa senzora bioreaktora kontinuirano, implicitnom vezom dovode do blokova kojima su definirani uvjeti nužni za odvijanje reakcije. Isključivo u slučaju zadovoljenja svih uvjeta reakcija započinje te se simulira njeno odvijanje definiranim izlaznim vrijednostima.

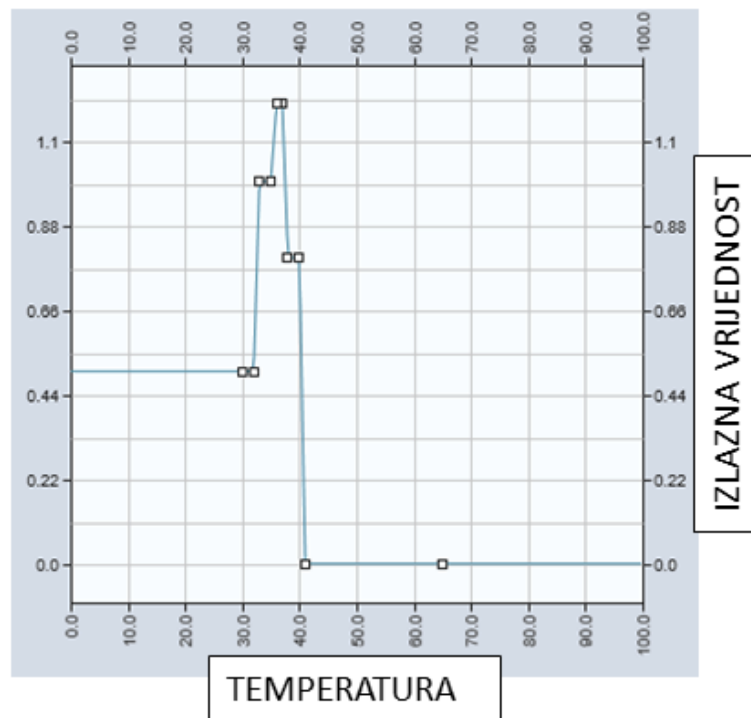


Slika 3.30 Prikaz aproksimacije reakcije fermentacije

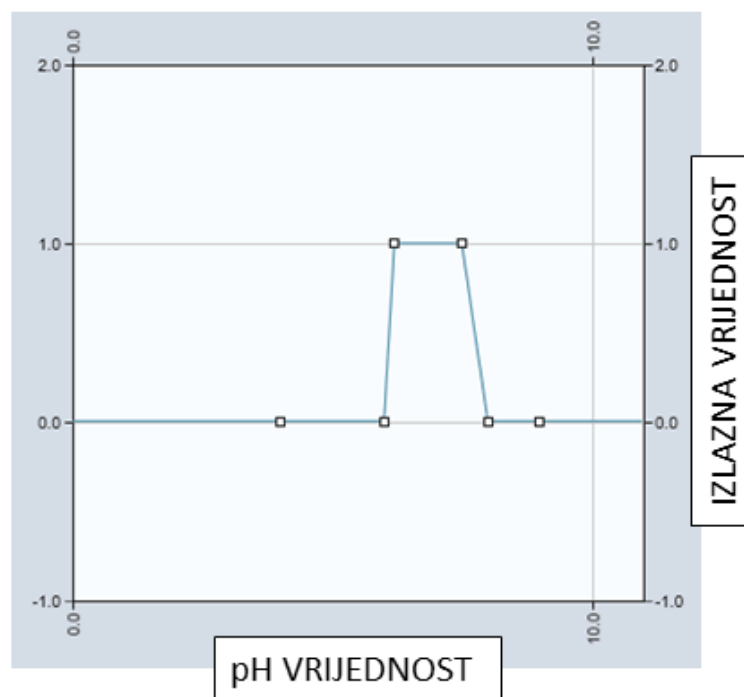
Ako su promatrane vrijednosti unutar zadanih intervala, izlazna vrijednost iz bloka pozitivan je broj sa vrijednošću oko jedan. Suprotno tome, ako vrijednosti ne zadovoljavaju definirani interval, izlazna vrijednost iz bloka jednaka je nuli. Sve izlazne vrijednosti objedinjuju se blokom za operaciju množenja čija je izlazna vrijednost pozitivna samo ako su sve množene vrijednosti veće od nule. Na taj se način osigurava odvijanje reakcije isključivo u slučaju kada su zadovoljeni svi definirani uvjeti. Na slikama 3.31 – 3.33 prikazane su karakteristike za omjer koncentracije glicerola i bakterija u reaktoru, temperaturu i pH vrijednost. Vidljivo je vrijednost omjera glicerola i bakterija mora biti oko 1, temperatura mora biti između 33 °C i 40 °C te pH vrijednost mora biti između 6 i 8.



Slika 3.31 Prikaz karakteristike za omjer koncentracije glicerola i bakterija



Slika 3.32 Prikaz karakteristike temperature



Slika 3.32 Prikaz karakteristike pH vrijednosti

3.3.3 Regulacija procesa

U industrijskom svijetu, regulacija procesa igra ključnu ulogu u postizanju veće učinkovitosti, poboljšanju kvalitete proizvoda i smanjenju troškova. Sukladno uvjetima navedenim u prethodnom poglavlju vođene varijable su temperatura, pH vrijednost, koncentracije glicerola i kisika te tlak reaktora, a od tehnika regulacije primjenjuje se standardna, podijeljena (eng. *split*) i kaskadna regulacija. Dodatno, za proces čišćenja (CIP postupak) i proces filtracije reguliraju se protok i temperatura otopine za čišćenje.

U sklopu ovog rada u funkciji je jedanaest regulatora. Svaki od tih regulatora je odgovoran za regulaciju specifične varijable. Parametri regulatora prilagođeni su statičkim i dinamičkim karakteristikama procesa kako bi se osigurala stabilnost i preciznost. Regulatori sastoje se od tri osnovna djelovanja: proporcionalnog, integracijskog i derivacijskog. Djeluju na temelju odstupanja koje se javlja između željene vrijednosti (*setpoint*) i stvarne vrijednosti vođene varijable. Proporcionalni član reagira brzo te na temelju trenutne pogreške proporcionalno prilagođava izlaznu vrijednost. Integracijski član sumira prethodne pogreške te korigira izlaznu vrijednost u slučaju duljeg odstupanja, dok derivacijski član prati brzinu promjene pogreške kako bi predvidio buduće promjene te smanjio oscilacije. Da bi se postigla optimalna regulacija, parametri regulatora moraju biti podešeni. Postoji velik broj metoda ugađanja parametara regulatora, dok je u ovom radu

provedeno eksperimentalno podešavanje shodno dinamičkim i statističkim karakteristikama procesa.

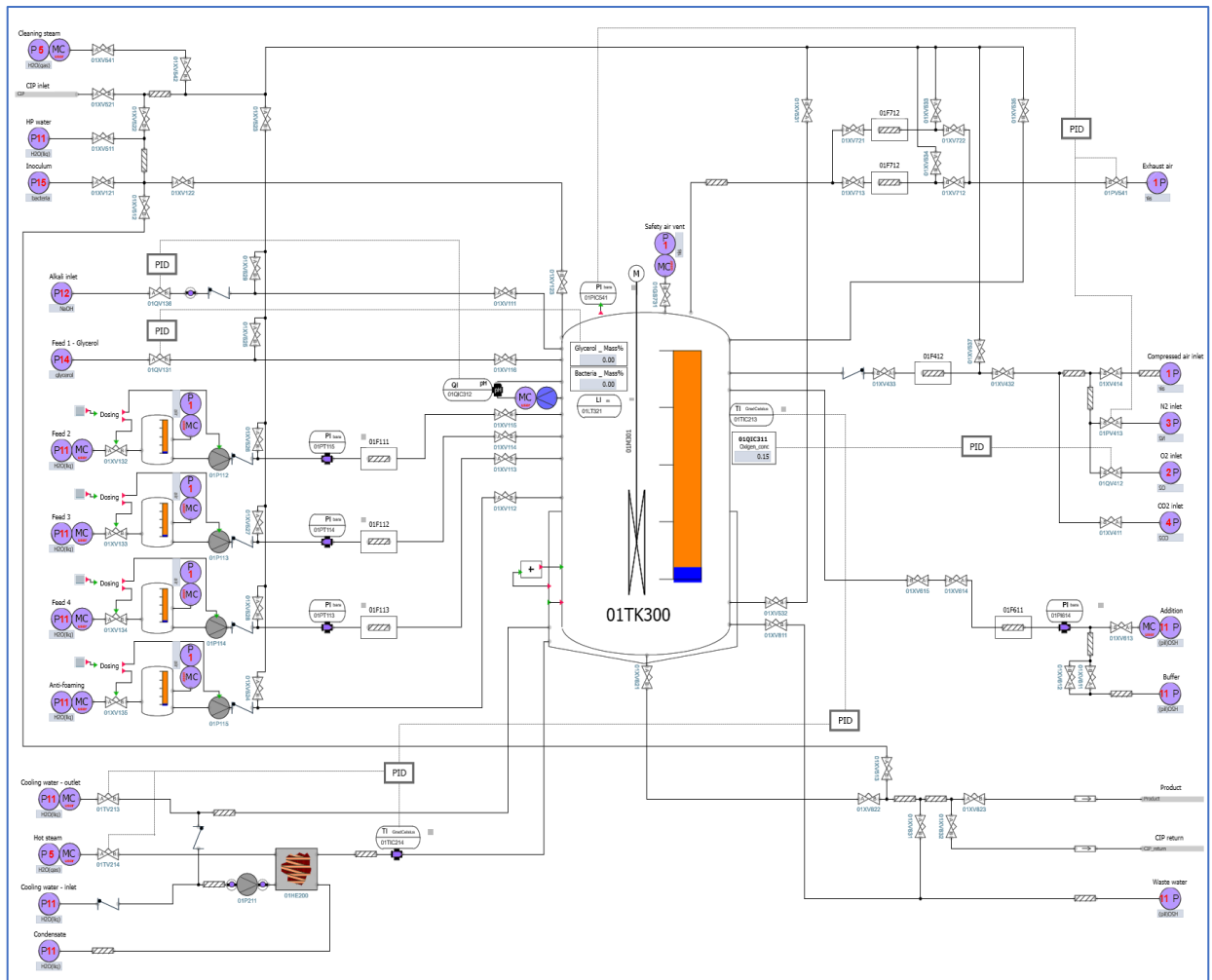
Kao što je već navedeno, od metoda regulacije primjenjuje se podijeljena (za tlak) i kaskadna (za temperaturu) regulacija. Regulacija tlaka izvedena je s dva ventila - za dovod dušika u reaktor i za izlaz plinova. U slučaju prevelikog tlaka u reaktoru otvara se izlazni ventil, a u slučaju preniskog tlaka otvara se ventil za dovod dušika u reaktor.

Za regulaciju temperature primjenjuje se kaskadna regulacije pomoću dva regulatora. Regulira se temperatura medija unutar reaktora te temperatura medija u cijevi prije ulaska u plašt reaktora. Primarni regulator regulira temperaturu unutar reaktora, a njegova izlazna vrijednost mijenja radnu točku drugog regulatora koji regulira temperaturu medija u plaštu.

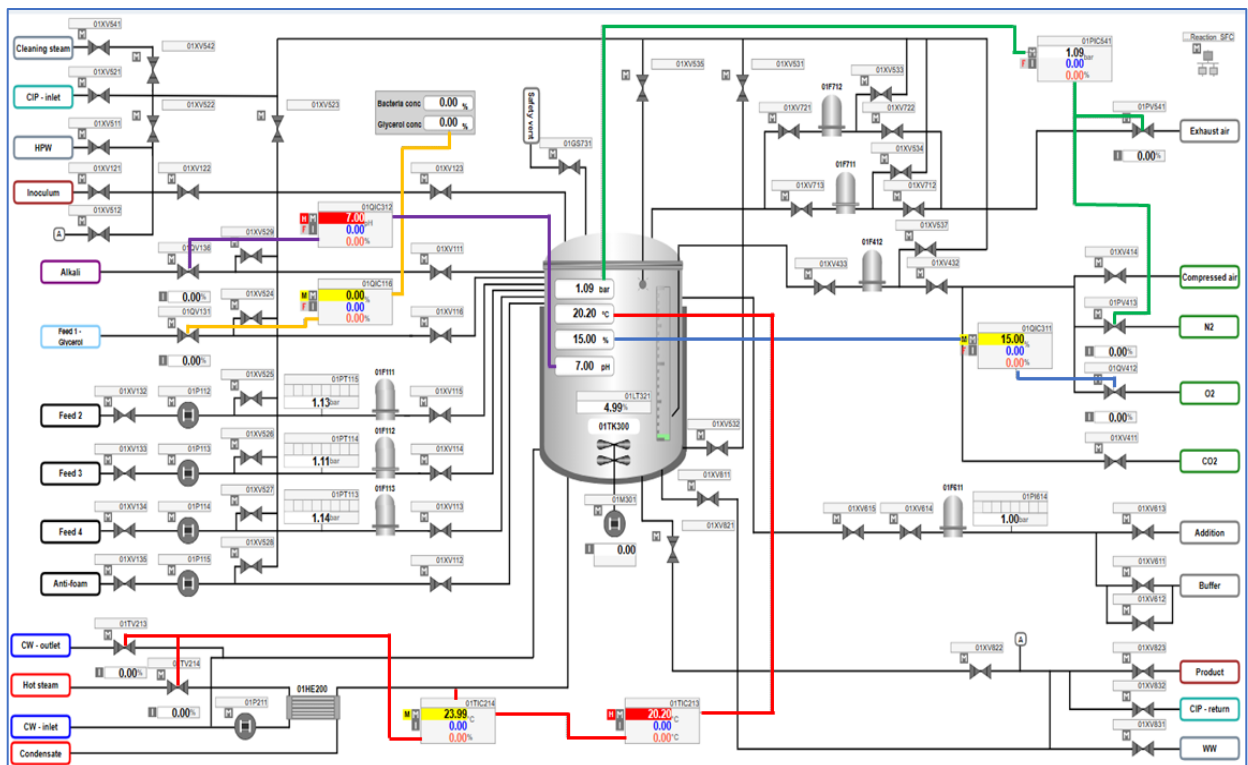
4. REZULTATI I RASPRAVA

Povezivanjem Siemensovih softvera *PCS neo* i *SIMIT Simulation Platform* razvijen je digitalni bliznac kojim je obuhvaćena automatizacija postrojenja te simulacija procesa. Rad je baziran na dijelu postrojenja koji uključuje proizvodnju bakterija u reaktoru, njihovu filtraciju te čišćenje sustava postupkom *Cleaning in place*. Ukupno je obuhvaćeno 98 ventila, 38 mjernih osjetila, 11 regulatora, 10 pumpi i jedno miješalo, a za njihov rad definirano je 375 signala. Razvijeno je grafičko sučelje za nadzor i dijagnostiku (*SCADA*) kao i regulacijski algoritmi za automatsko vođenje procesa.

Slikom 4.1 prikazan je model bioreaktora, a slikom 4.2 dan je prikaz sučelja za nadzor i dijagnostiku. Razvijenim modelom simulira se rast bakterija reakcijom fermentacije unutar bioreaktora, a proces se vodi automatski sekvencijalno. Također su na slici 4.2 prikazani regulacijski krugovi nužni za automatsko vođenje. Plavom bojom označen je regulacijski krug za kisik, crvenom bojom za temperaturu, zelenom bojom za tlak, žutom bojom za koncentraciju glicerola i ljubičastom bojom za pH.

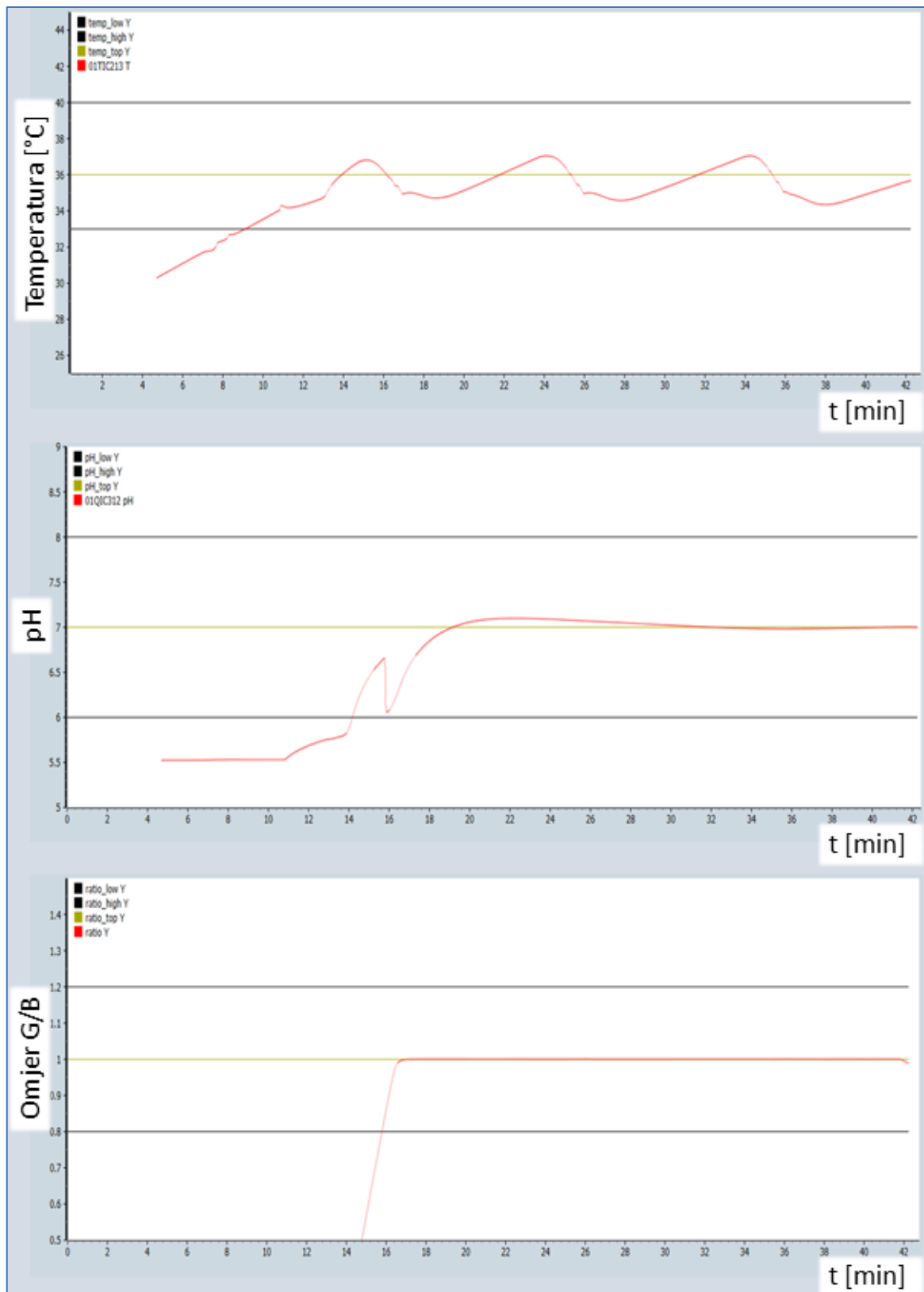


Slika 4.1 Model bioreaktora unutar programskog alata SIMIT Simulation Platform



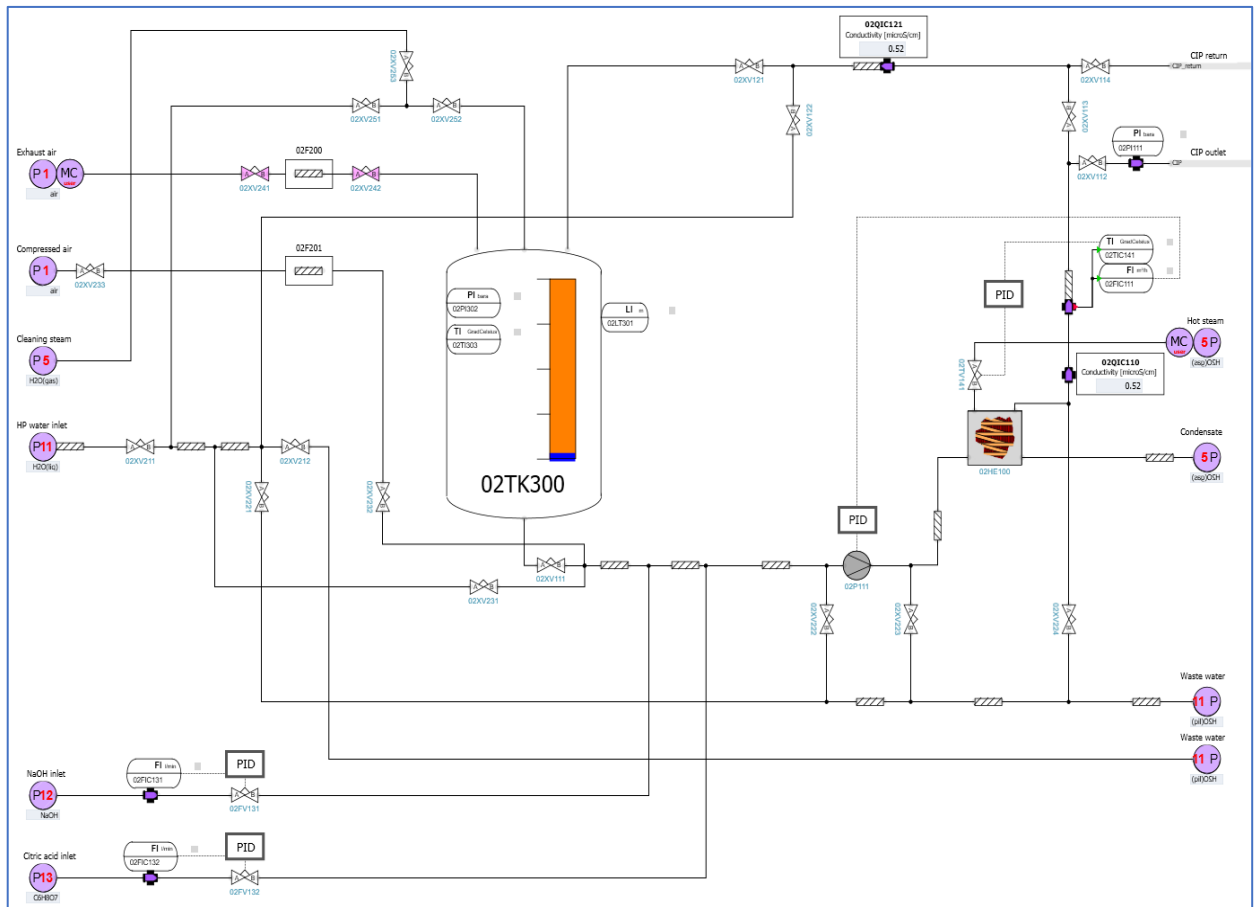
Slika 4.2 SCADA bioreaktora s označenim regulacijskim krugovima

Nadalje, slikom 4.3 grafički su prikazane vrijednosti varijabli za vrijeme izvođenja sekvence za reakciju fermentacije, odnosno provedbe jednog ciklusa proizvodnje (šarže). Prikazani su trendovi temperature, pH i omjera koncentracija glicerola i bakterija koji su ključni za odvijanje reakcije koja je definirana logikom objašnjenom u poglavlju 3.3.1 *Reakcija fermentacije*. Crnim linijama označene su donje i gornje granice intervala unutar kojeg se vrijednosti moraju nalaziti, žutim linijama označene su idealne vrijednosti za rast bakterija, a crvenim linijama prikazane su vrijednosti varijabli u ovisnosti o vremenu.

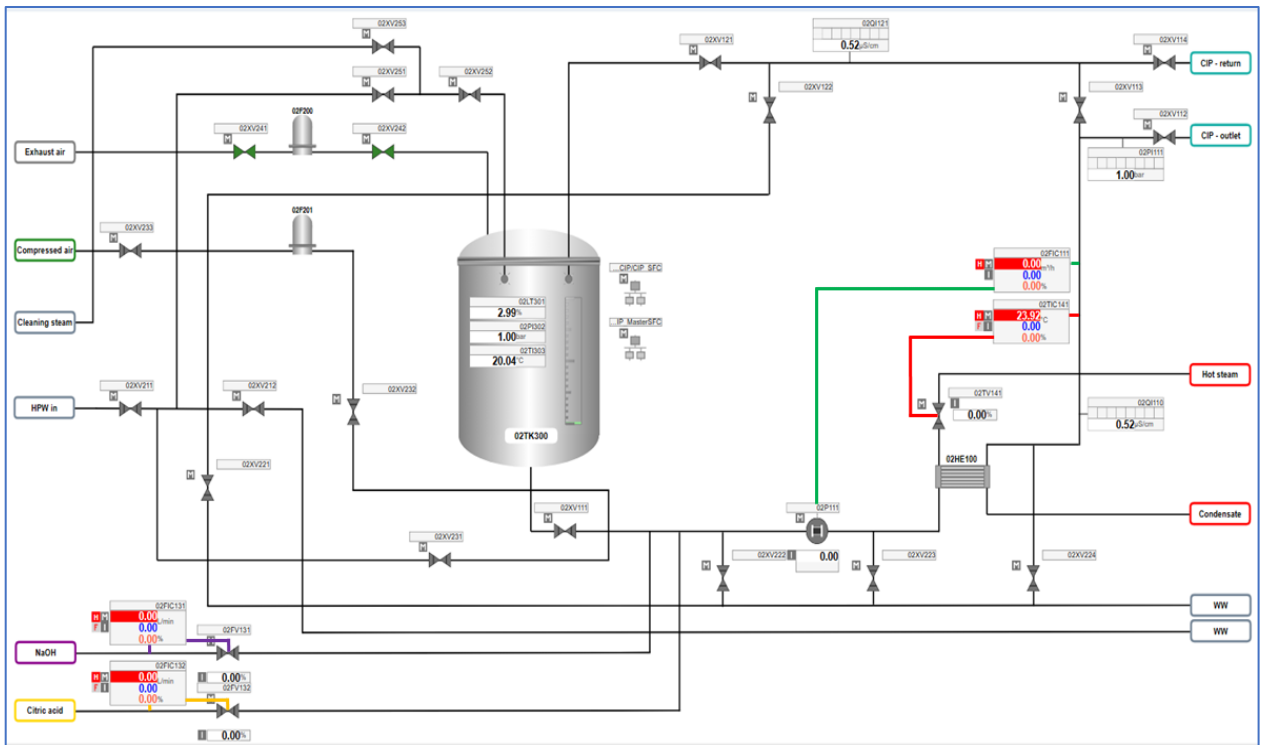


Slika 4.3 Promjena vođenih varijabli tijekom odvijanja sekvence za reakciju fermentacije

Slikom 4.4 prikazan je model procesa čišćenja sustava CIP postupkom, a slikom 4.5 prikazano je SCADA sučelje s označenim regulacijskim krugovima. Zelenom bojom označen je regulacijski krug protoka otopine za čišćenje. Protok se regulira promjenom brzine pumpe. Ljubičastom i žutom bojom označeni su regulacijski krugovi protoka natrijeve lužine i limunske kiseline koji se reguliraju promjenom otvorenosti ventila. Crvenom bojom označen je regulacijski krug temperature otopine za čišćenje. Temperatura se regulira ventilom za dovod pare za grijanje do izmjenjivača topline.

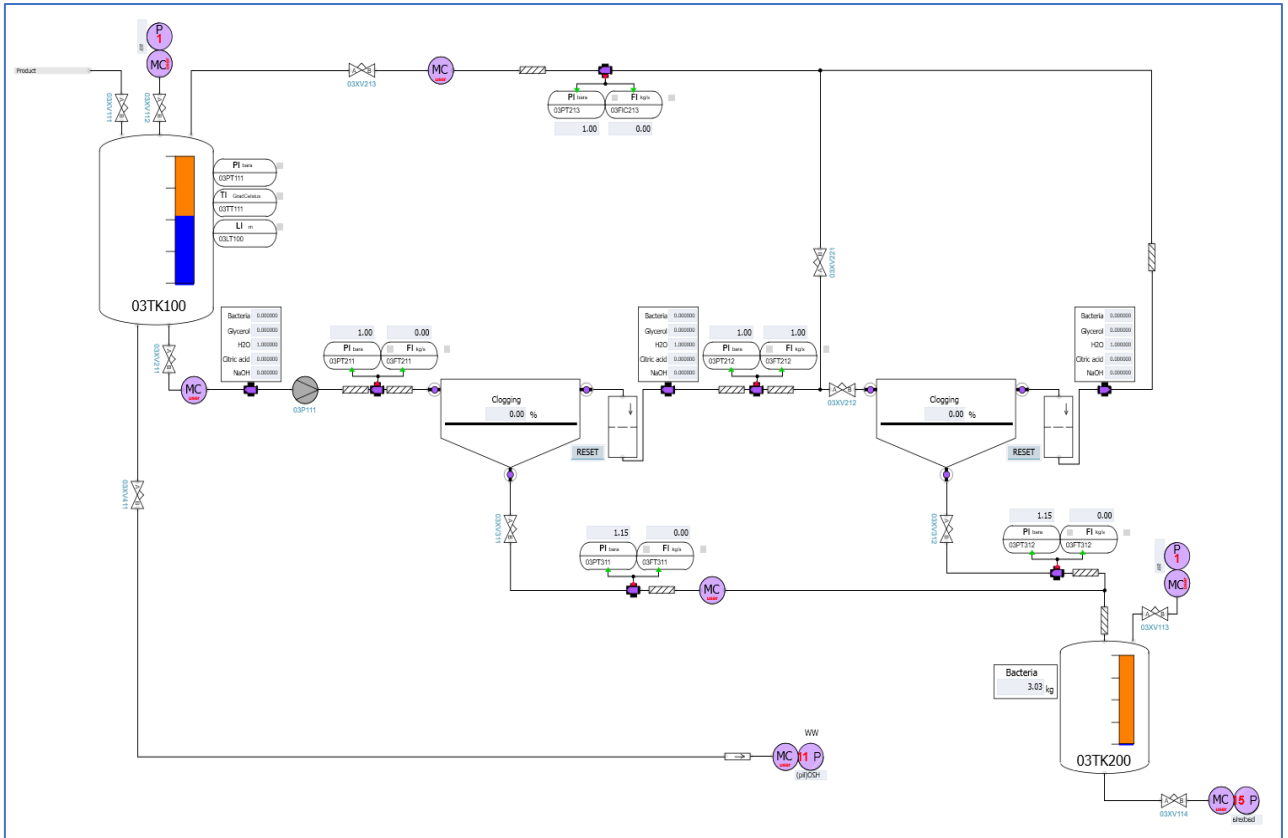


Slika 4.4 Model procesa čišćenja sustava CIP postupkom unutar programskog alata SIMIT Simulation Platform

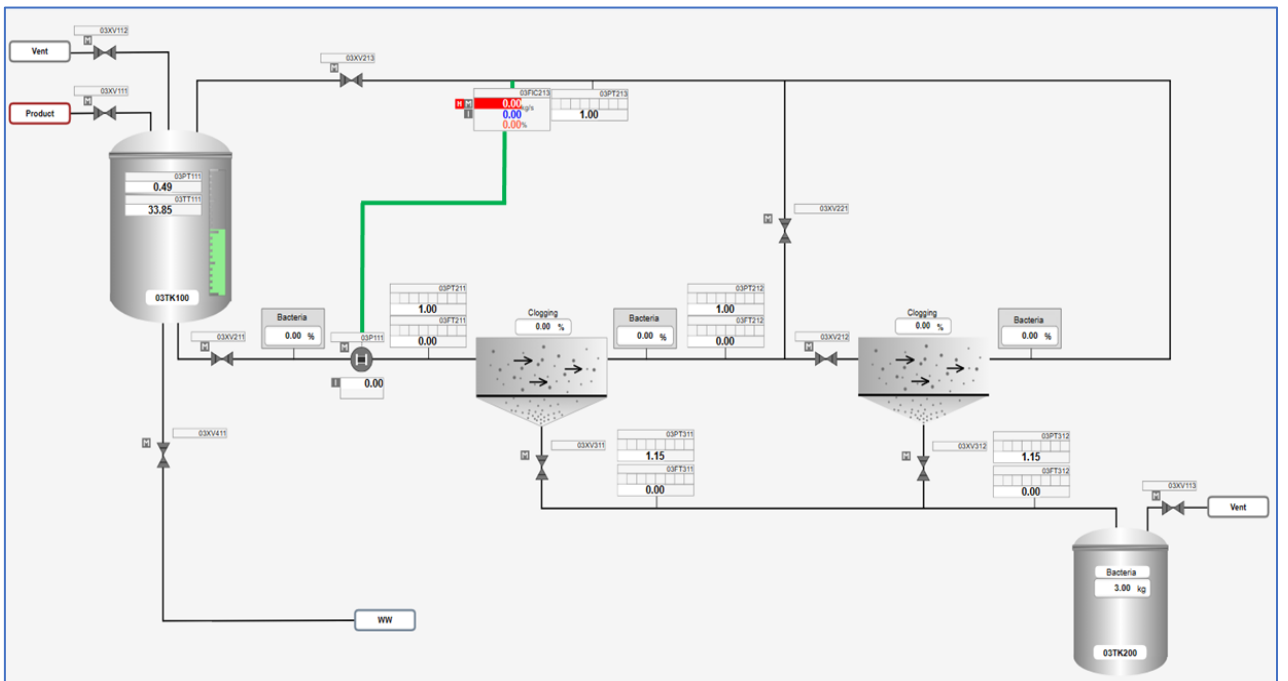


Slika 4.5 SCADA sustav za proces čišćenja s označenim regulacijskim krugovima

Slikom 4.6 prikazan je model procesa filtracije, a slikom 4.7 prikazano je SCADA sučelje s označenim regulacijskim krugom protoka. Model filtracije temeljen je na procesu tangencijalne protočne filtracije kojim se kontinuirano separiraju reakcijom proizvedene bakterije. Moguće je odabrati rad s jednim filtrom ili s dva u seriji. Protok se regulira promjenom brzine pumpe kako bi se održao konstantan protok medija uslijed pada tlaka uzrokovanog začepljenjem filtra.

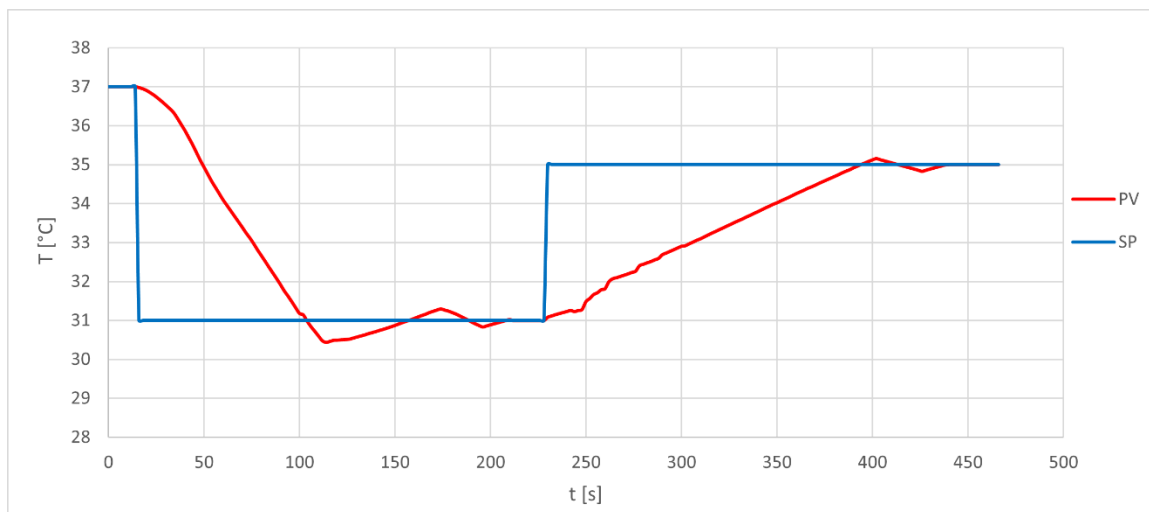


Slika 4.6 Razvijeni model procesa filtracije unutar programskog alata SIMIT Simulation Platform

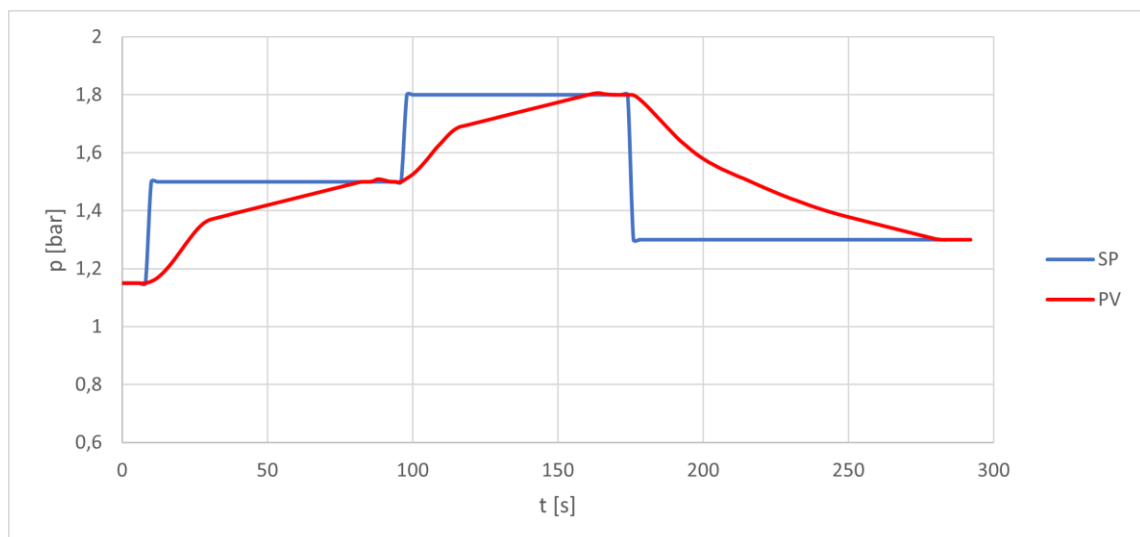


Slika 4.7 SCADA sustav za proces filtracije s označenim regulacijskim krugom

Provedena je simulacija odziva procesnih veličina na skokomičnu promjenu radne točke za temperaturu i tlak reaktora. Slikom 4.8 dan je prikaz odziva temperature, a slikom 4.9 dan je prikaz odziva tlaka. Plavom linijom označene su radne točke (SP), a crvenom linijom označene su procesne varijable (PV). Za potrebe simulacije, reaktor je ispunjen s 1200 kg vode što čini 40 % njegove ukupne zapremine, a miješalo je radilo maksimalnim brojem okretaja. Kod odziva temperature vidljivo je da se sustav brže reagira pri smanjenju radne točke, odnosno u slučaju hlađenja. To se može pripisati izvedbi regulacije temperature s ciljem dinamičnijeg hlađenja sustava tijekom vođenja egzotermnih reakcija.



Slika 4.8 Odziv temperature na skokomičnu promjenu radne točke



Slika 4.9 Odziv tlaka na skokomičnu promjenu radne točke

5. ZAKLJUČAK

Ovim diplomskim radom uspješno je razvijen digitalni bliznac, virtualna replika industrijskog procesa. Analiziran je rad bioreaktora za proizvodnju bakterija, čišćenje sustava CIP postupkom i filtracija proizvedenih bakterija.

Programskim alatom *PCS neo* razvijen je sustav za vođenje procesa. Razvijeno je *SCADA* sučelje za nadzor i dijagnostiku, definirani su komunikacijski protokoli te su razvijeni regulacijski algoritmi za automatsko vođenje procesa proizvodnje bakterija, filtracije i CIP postupka.

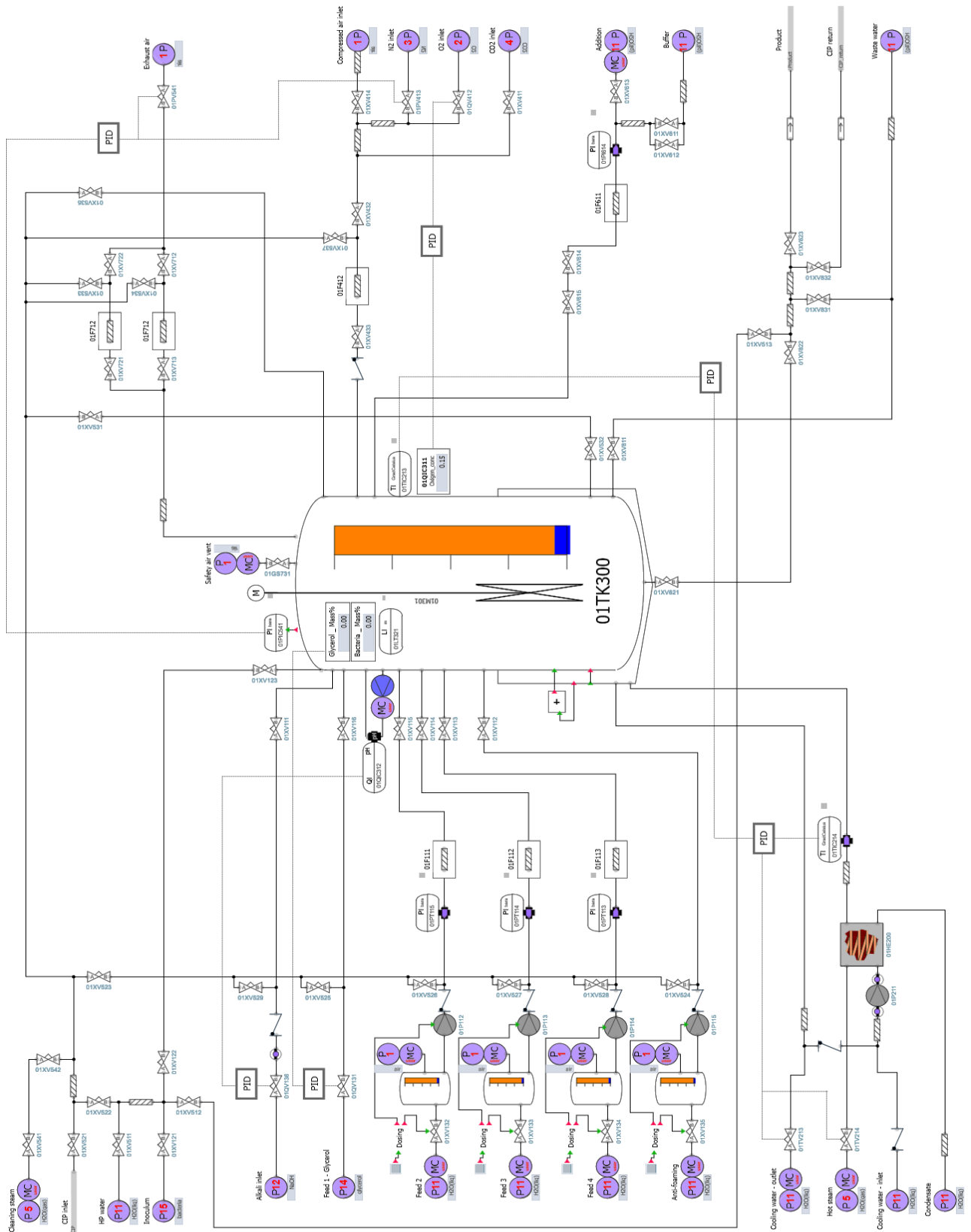
Programskim alatom *SIMIT Simulation Platform* razvijena je simulacija procesa. Aproksimirana je reakcija fermentacije te je simuliran rad mjernih pretvornika i izvršnih elemenata za vođenje procesa. Također, emuliran je rad regulatora primjenom virtualnog regulatora.

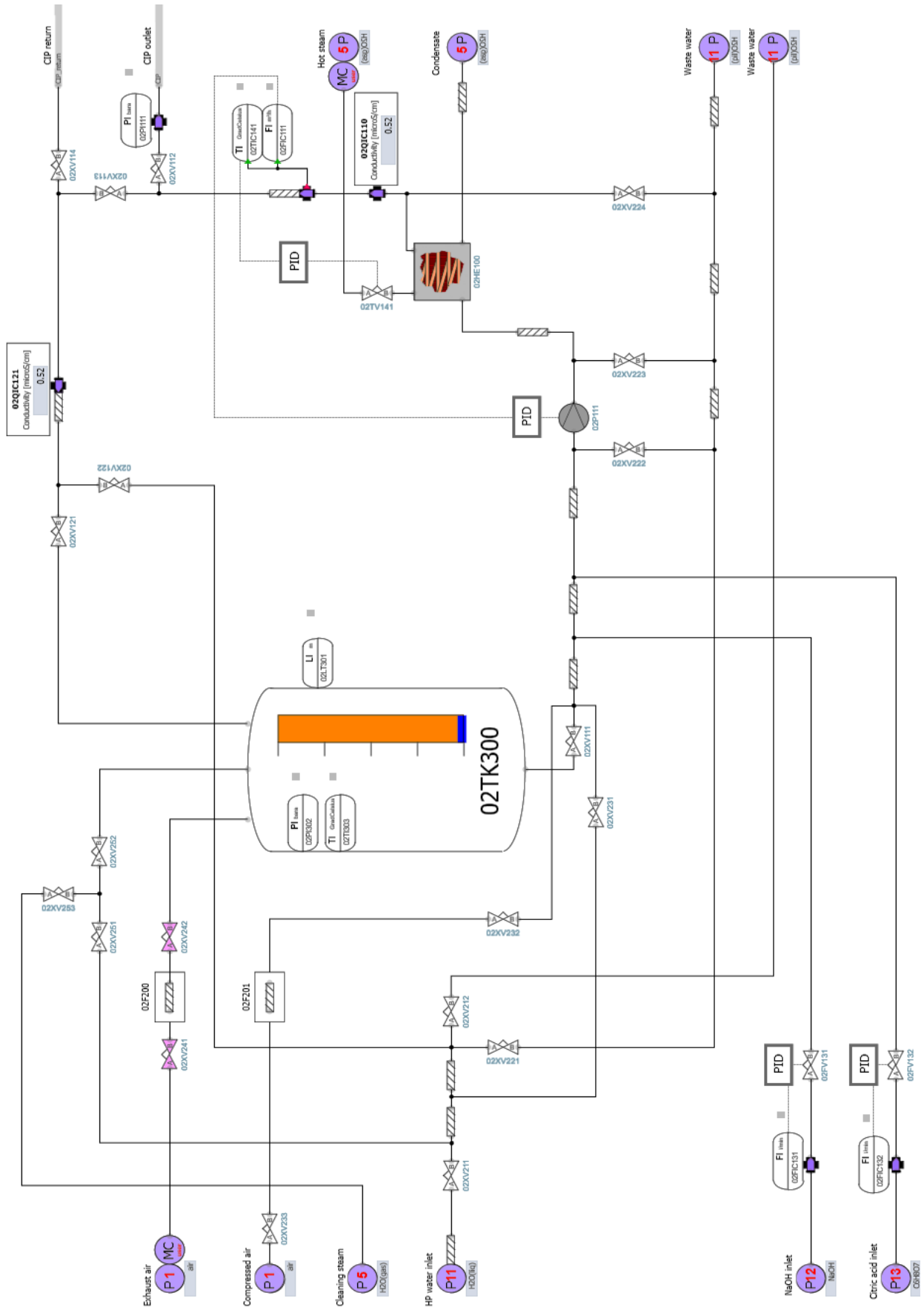
Jedna od ključnih prednosti razvijenog digitalnog blizanca je primjena za virtualno testiranje i pokretanje postrojenja čime se detaljno analizira sustav te rješavaju problemi prije primjene na postrojenju. Nadalje, moguće je provoditi optimizaciju rada postrojenja čime se može povećati učinkovitost procesa i smanjiti troškovi. Naposljetku, razvijeni digitalni bliznac platforma je za obuku operatora kojom se stječu iskustvo i vještine potrebne za automatsko vođenje postrojenja prije početka rada na stvarnom postrojenju.

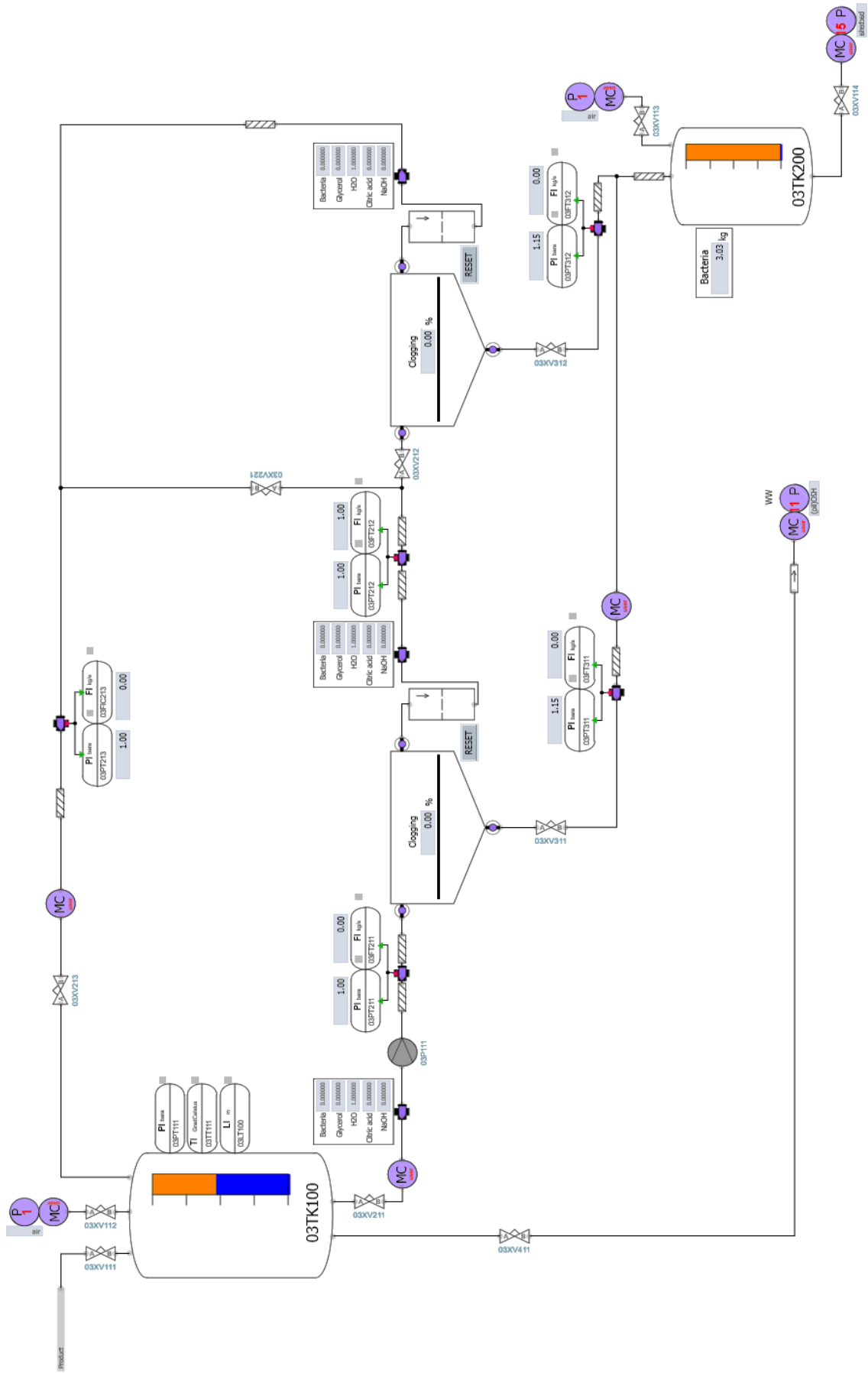
Digitalni blizanci predstavljaju korisnu tehniku koja postaje neizostavan alat pri testiranju i pokretanju postrojenja, naprednom vođenju i dijagnostici, kao i za inovativna unaprjeđenja u industriji.

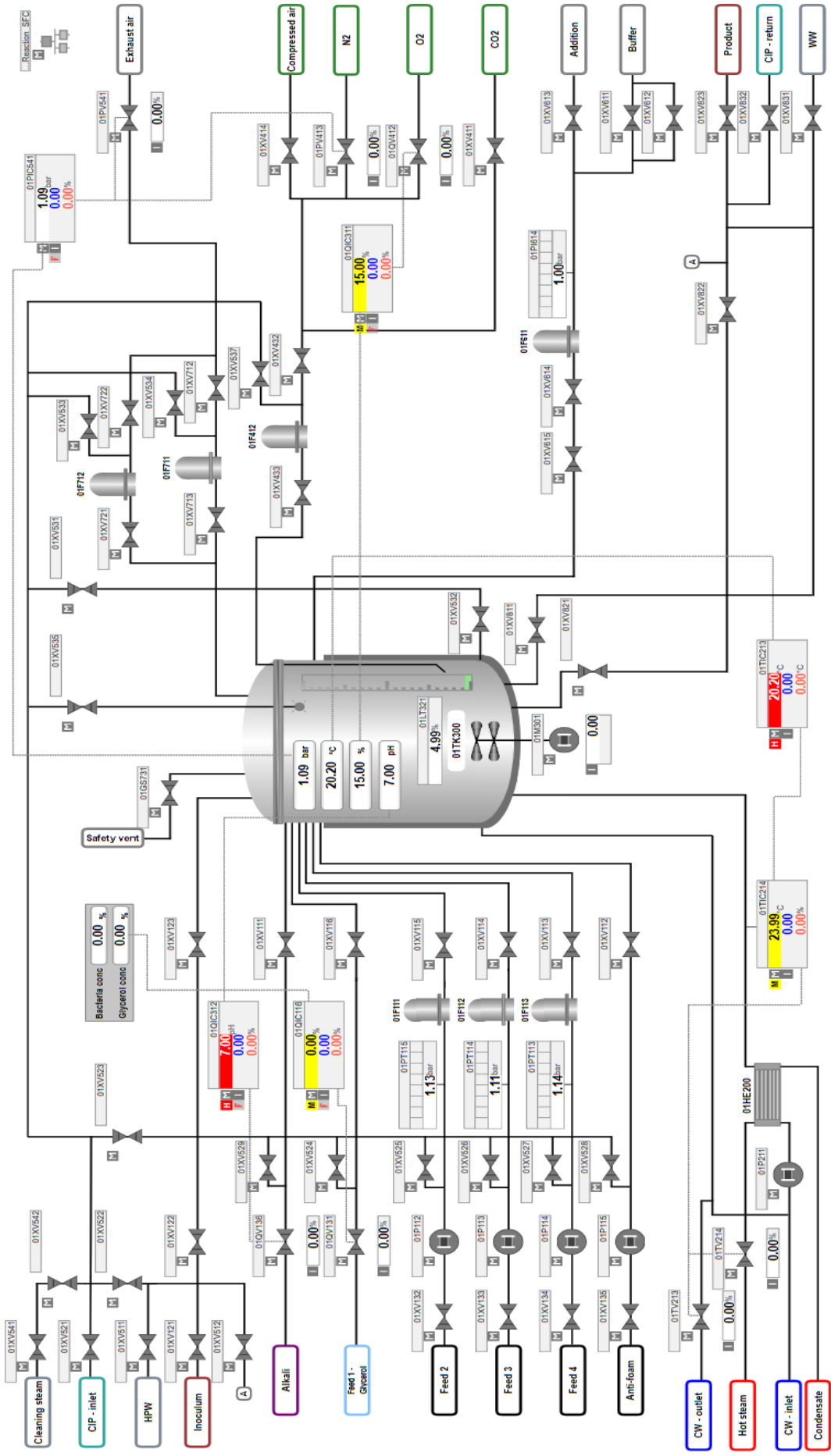
6. PRILOZI

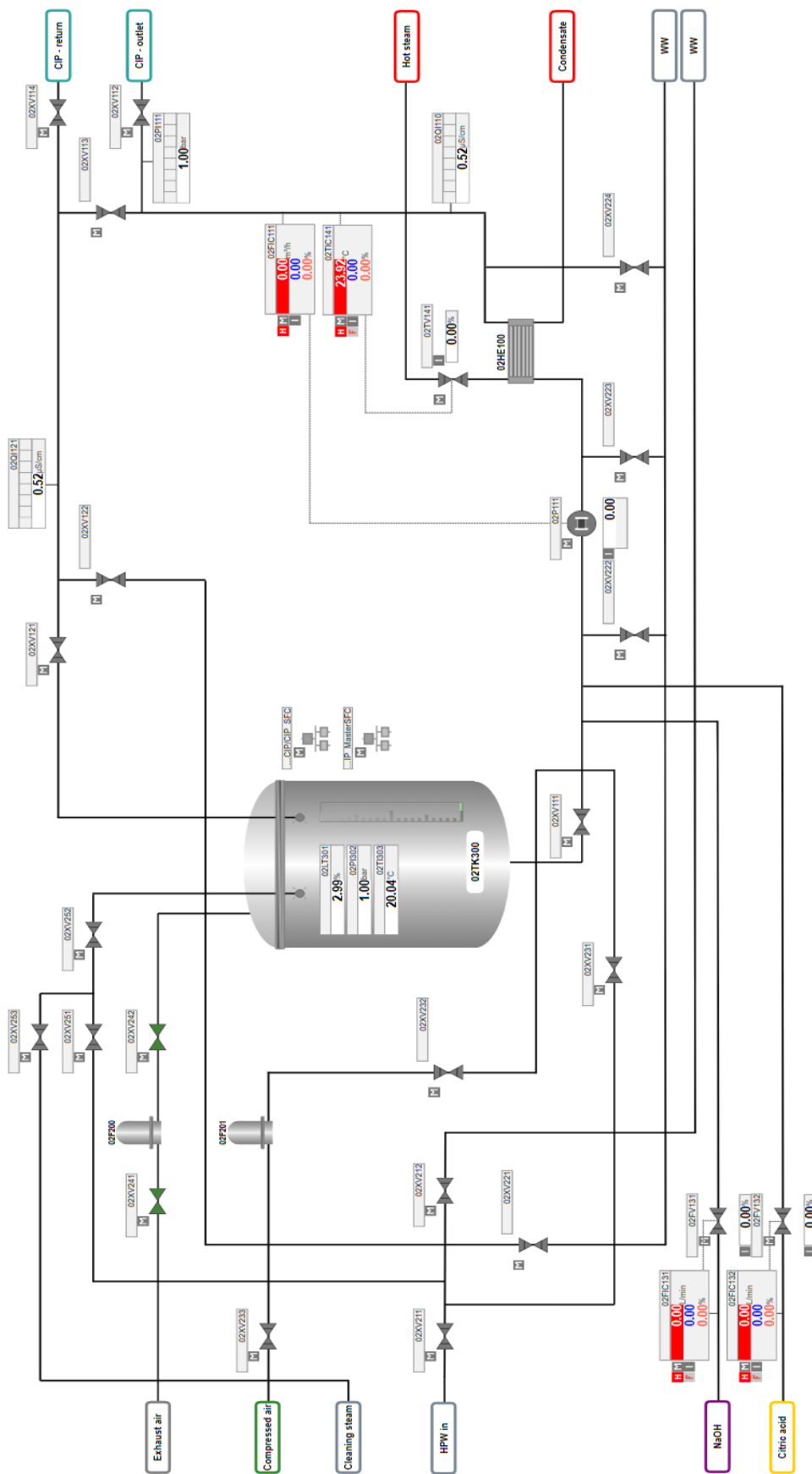
Slike razvijenih modela i SCADA sučelje u visokoj rezoluciji

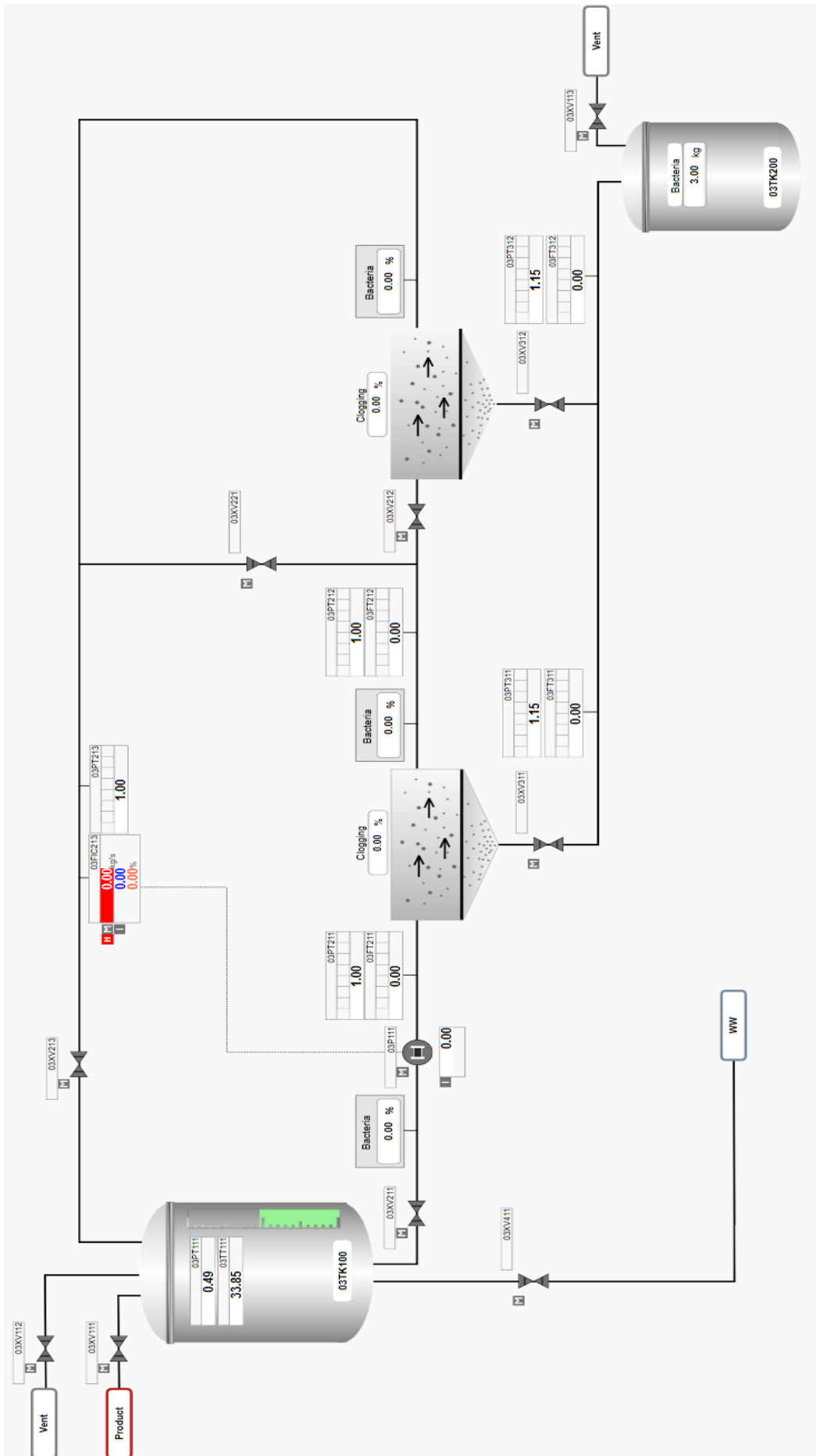












7. SIMBOLI

A	površina izmjene topline
h_g	specifična entalpija plina
h_l	specifična entalpija tekućine
H_v	specifična entalpija isparavanja
k	koeficijent prolaza topline
k_v	koeficijent protoka ventila
\dot{m}	maseni protok
m_g	masa plina
m_{isp}	masa isparenog dijela tekućine
m_l	masa tekućine
n	normalizirana brzina pumpe
n_g	množina plina
p	tlak
Q	toplina
\dot{Q}	toplinski tok
R	opća plinska konstanta
T	temperatura
V_g	volumen plina
ρ	gustoća

8. LITERATURA

1. Lee, J., Bagheri, B., & Kao, H. A. (2015.) A cyber-physical systems architecture for industry 4.0-based manufacturing systems, *Manufacturing Letters*, 18-23
2. Tao, F., Cheng, Y., Zhang, L., Li, B., & Nee, A. Y. C. (2018.) Digital twin-driven product design, manufacturing and service with big data, *The International Journal of Advanced Manufacturing Technology*, 3563-3576
3. Johnson, A., et al. (2021.) Enhancing Efficiency in Chemical Processes through Digital Twin Technology, *Journal of Chemical Engineering*, 76-92
4. Eichardt, C., (2023.) Advanced Quality Server with SIMIT – The Entry to our Digital Twin Ecosystem, Siemens, interna prezentacija
5. McCrady, S.G., (2019.) Supervisory Control and Data Acquisition (SCADA) Systems, CRC Press
6. Hughes, B. (2009). Programmable Logic Controllers: An Emphasis on Design and Application, CRC Press
7. Pigan, R., Tront, J.G. (2007.) Industrial Communication Systems: Remote I/O and Fieldbus Protocols, Springer
8. Pohl, K., Honninger, H., Achtaz, R., Broy, M. (2020.) Model-Based Engineering of Embedded Systems: The SPES 2020 Methodology
9. Siemens, SIMATIC PCS neo: Completely web-based process control system, (2023.) [Internet], <raspoloživo na: <https://www.siemens.com/global/en/products/automation/process-control/simatic-pcs-neo.html>>, [24.05.2023.]
10. Berger, H., (2013.) SIMATIC automatizacijski sustavi – Kontroleri, programi, programiranje, komunikacije, upravljanje i nadzor procesa, Siemens
11. Siemens PD PA AE SUP SPS, SIMATIC PCS 7 on Tour, English edition (2018.), Interni Siemensov priručnik za obuku inženjera
12. Siemens Industry, Inc., SIMATIC SIMIT Simulation Platform (V11) – Operating Manual (2022.), Interni Siemensov priručnik
13. Siemens Industry, Inc., Virtual Controller - Software platform for the emulation of SIMATIC controllers (2019.)

14. Shuler, M. L., & Kargi, F. (2002.), *Bioprocess engineering: basic concepts* (2nd ed.). Upper Saddle River, NJ: Prentice Hall.
15. Stanbury, P. F., Whitaker, A., & Hall, S. J. (2013.), *Principles of fermentation technology* (3rd ed.). Butterworth-Heinemann.
16. Bremer, P.J., & Osborne, C.M. (eds.). (2018.), *Cleaning-in-Place: Dairy, Food, and Beverage Operations* (3rd ed.). CRC Press.
17. Celik, E., & Strömberg, E. (2016). *Tangential Flow Filtration for Biopharmaceuticals. Protein Downstream Processing*, 257-277
18. BioPharma Dynamics, (2020.), [Internet], <raspoloživo na: <https://biopharmadynamics.co.uk/blog/what-is-tangential-flow-filtration-and-how-can-it-benefit-your-process/>>, [02.06.2023.]
19. Siemens Industry Mall, *Modulare Systeme AS 410*, [Internet], <raspoloživo na: <https://mall.industry.siemens.com/mall/de/WW/Catalog/Products/10257564>>, [13.06.2023.]
20. Siemens Industry Online Support, [Internet], <raspoloživo na: <https://support.industry.siemens.com/cs/document/109480772/simatic-compact-ff-link-available?dti=0&lc=en-WW>>, [13.06.2023.]
21. Pigan, R., Metter, M. (2015.), *Automating with PROFINET: Industrial Communication Based on Industrial Ethernet*, 2nd Edition, Siemens
22. Siemens Industry, Inc., *Virtual Engineering Solutions for Real Plat Success*, Internal Technical Specification (2020.)