

Mjerenje i regulacija protoka plinova

Venci, Matko

Undergraduate thesis / Završni rad

2016

Degree Grantor / Ustanova koja je dodijelila akademski / stručni stupanj: **University of Zagreb, Faculty of Chemical Engineering and Technology / Sveučilište u Zagrebu, Fakultet kemijskog inženjerstva i tehnologije**

Permanent link / Trajna poveznica: <https://um.nsk.hr/um:nbn:hr:149:839489>

Rights / Prava: [In copyright](#) / [Zaštićeno autorskim pravom.](#)

Download date / Datum preuzimanja: **2024-07-18**



Repository / Repozitorij:

[Repository of Faculty of Chemical Engineering and Technology University of Zagreb](#)



SVEUČILIŠTE U ZAGREBU
FAKULTET KEMIJSKOG INŽENJERSTVA I TEHNOLOGIJE
SVEUČILIŠNI PREDDIPLOMSKI STUDIJ

Matko Vencel

ZAVRŠNI RAD

ZAGREB, rujana 2016.

SVEUČILIŠTE U ZAGREBU
FAKULTET KEMIJSKOG INŽENJERSTVA I TEHNOLOGIJE
SVEUČILIŠNI PREDDIPLOMSKI STUDIJ

Matko Vencel

Mjerenje i regulacija protoka plinova

ZAVRŠNI RAD

Voditelj rada: izv. prof. dr. sc. Nenad Bolf

Članovi ispitnog povjerenstva:

izv. prof. dr. sc. Nenad Bolf, FKIT

izv. prof. dr. sc. Igor Sutlović, FKIT

doc. dr. dc. Domagoj Vrsaljko, FKIT

ZAGREB, rujan 2016.

Sažetak

U ovom radu dan je pregled metoda i opisana su mjerila protoka plinova koja se primjenjuju u procesnoj kemijskoj industriji, laboratorijima te pri transportu i prodaji plina.

Protok je procesna varijabla koja se u kemijskoj procesnoj industriji mjeri najviše. Mjerenjem protoka omogućava se kvalitetno vođenje procesa, smanjuje se potrošnja energije i održava željena kvaliteta proizvoda. Mjerenje protoka također je izuzetno važno pri dostavi i prodaji plina.

Opisana su mjerna načela, karakteristike, radni uvjeti te prednosti i nedostaci pojedinih pretvornika. Također su prikazane metode *on-line* analize sastava plinova.

Ključne riječi: mjerenje protoka plinova, regulacija protoka plinova

Abstract

This work gives an overview of methods and describes gas flowrate measurement that is used in the process chemical industry, laboratories, transport and sales.

Flow is the most measured process variable in the process industry. By measuring the flow one can expect adequate process control, reduces power consumption and maintaining of desired product quality. Gas flowrate measurement is also extremely important in custody transfer.

Measurement principles, characteristics, operating condition, advantages and disadvantages of particular flow transmitter are described. Methods of on-line gas composition analysis are described as well.

Key words: gas flowrate measurement, gas flow control

Sadržaj

1. Uvod	1
2. Opći dio	2
2.1. Ulazne značajke mjernih pretvornika	2
2.1.1. Mjerena varijabla	2
2.1.2. Mjerno područje.....	2
2.1.3. Mjerni opseg.....	2
2.2. Prijenosne značajke mjernih pretvornika	3
2.2.1. Točnost	3
2.2.2. Ponovljivost.....	3
2.2.3. Mjerna nesigurnost	4
2.2.4. Linearnost.....	4
2.2.5. Histereza	4
2.2.6. Umjeravanje i statička karakteristika.....	5
2.3. Izlazne značajke mjernih pretvornika.....	6
2.3.1. Mjerni signal	6
2.3.2. Područje mjernog signala.....	6
2.3.3. Mjerni šum	7
2.4. Mjerila volumnog protoka	7
2.4.1. Mjerni zasloni	8
2.4.2. Rotametar	11
2.4.3. Vrtložna mjerila	13
2.4.4. Turbinska mjerila.....	15
2.5. Mjerila masenog protoka	17
2.5.1. Toplinsko mjerilo masenog protoka.....	17
2.5.2. Coriolisova mjerila protoka	22
2.6. Analiza sastava plinova	24
2.6.1. Uzorkovanje	27
2.6.2. Analizatori.....	28
2.6.3. Projektiranje <i>online</i> sustava	29
3. Zaključak	30
4. Literatura	31
Životopis	32

1. Uvod

Protok je procesna varijabla koja se u kemijskoj procesnoj industriji najčešće mjeri. Mjerenjem protoka omogućava se kvalitetno vođenje procesa, smanjuje se potrošnja energije i održava se željena kvaliteta proizvoda.

Pri odabiru mjerila protoka potrebno je, osim osnovnih specifikacija kao što su radno područje, karakteristike tekućine koja prolazi kroz mjerilo i načina prijenosa signala, razmotriti i način instalacije na postrojenju, osigurati redovito umjeravanje i održavanje mjernog pretvornika. Također je potrebno odlučiti želi li se mjeriti direktno maseni protok ili volumni protok uz kompenzaciju s obzirom na promjenu radnih uvjeta. Veliki broj kemijskih reakcija odvija se u plinskoj ili u više faza pa je bitno protok plina mjeriti precizno, točno i pouzdano.

Pri odabiru treba uzeti u obzir i činjenicu da se mjerni instrumenti kontinuirano mijenjaju i usavršavaju, stoga je odabir prikladnog mjerila za pojedini proces često zahtjevan zadatak u kojemu se analiziraju prednosti i nedostaci s obzirom na primjenu i cijenu.

Iz navedenih razloga u ovom završnom radu detaljnije su opisana i analizirana mjerila protoka plinova.

2. Opći dio

2.1. Ulazne značajke mjernih pretvornika

Ulazne značajke mjernih pretvornika opisuju karakteristike mjerene varijable. U ulazne značajke spadaju :

- mjerena varijabla,
- mjerno područje,
- mjerni opseg.

2.1.1. Mjerena varijabla

Mjerena varijabla je ulazna veličina mjernog pretvornika bitna za stanje tvari i energije (npr. temperatura, tlak, protok, razina, vlažnost, pH, vodljivost, sila, napon, brzina, ...) koja se pretvara u mjerni signal.²

2.1.2. Mjerno područje

Mjerno područje predstavlja vrijednosti mjerene varijable za koje se mjerni pretvornik može primjenjivati. Izražava se navođenjem najmanje i najveće vrijednosti mjerene varijable za koju je mjerni pretvornik umjeren.²

2.1.3. Mjerni opseg

Mjerni opseg (MO) se izražava razlikom najmanje i najveće vrijednosti mjerene (ulazne) varijable koju mjerni uređaj može izmjeriti² :

$$MO = Y_{min} - Y_{max} \quad (1)$$

Y_{min} - najmanja vrijednost mjerene varijable, Y_{max} - najveća vrijednost mjerene varijable.

2.2. Prijenosne značajke mjernih pretvornika

Prijenosne značajke mjernih pretvornika opisuju karakteristike mjerne pretvorbe kojom se mjerne varijable pretvaraju u prikladni mjerni signal.

U prijenosne značajke spadaju :

- statička karakteristika,
- točnost,
- ponovljivost,
- preciznost,
- mjerna nesigurnost,
- linearnost,
- histereza.

Ove značajke navedene su u tehničkim specifikacija mjernih pretvornika koje prilaže proizvođač.

2.2.1. Točnost

Točnost mjerila definira se kao slaganje izmjerene vrijednosti varijable i stvarne vrijednosti mjerene varijable. Instrument veće točnosti daje izmjerene vrijednosti koje više odgovaraju pravoj vrijednosti.²

2.2.2. Ponovljivost

Ponovljivost je karakteristika mjernog pretvornika da pri stalnim radnim uvjetima daje jednake vrijednosti izlazne veličine pri uzastopno ponovljenim mjerenjima iste vrijednosti mjerene varijable s istim uređajem. Izražava se najvećom razlikom vrijednosti izlaznih veličina pri danoj vrijednosti mjerene varijable unutar mjernog područja.²

2.2.3. Mjerna nesigurnost

Parametar pridružen rezultatu mjerenja koji opisuje rasipanje izračunate vrijednosti mjerene varijable od točne vrijednosti mjerene varijable. Mjerilo mjerne nesigurnosti $\pm a\%$ daje vrijednost varijable u rasponu od $\pm a\%$ od točne vrijednosti.¹

2.2.4. Linearnost

Linearnost definira odnos u kojemu mjerni instrument daje odziv koji je linearno proporcionalan mjerenoj varijabli na određenom rasponu. Deklarira se maksimalnim odstupanjem odziva od linearnog za zadani raspon i izražava u % PO. Suvremeni mjerni pretvornici obrađuje izlazne signale tako da lineariziraju karakteristiku mjernih pretvornika.²

2.2.5. Histereza

Razlika u vrijednostima izmjerene veličine za istu vrijednost mjerene varijable kad se mjerena varijabla mijenja tako da najprije raste, a zatim se smanjuje. Izražava se najvećom ustanovljenom razlikom vrijednosti izlazne veličine u postocima punog opsega signala (%PO).²

PX602, PX603, PX605
PX612, PX613, PX615
Pressure Transducer
M947/1009



PX602, PX603, PX605



PX612, PX613, PX615

COMMON SPECIFICATIONS FOR ALL UNITS

ACCURACY:	$\pm 0.4\%$ FS (BFSL) (Linearity, Hysteresis and Repeatability)	CONSTRUCTION:	Sealed units (All cables are vented. Sensor >300 PSI is not)
HYSTERESIS:	$\pm 0.2\%$ FS	VIBRATION:	$< \pm 0.1\%$ FS effect for 0-2000 Hz @ 20G's in any axis
REPEATABILITY:	$\pm 0.07\%$ FS	SHOCK:	$< \pm 0.05\%$ FS effect 100 G's, 20msec shock in any axis
ZERO BALANCE:	$\pm 1\%$ FS	FATIGUE:	100 million cycles 20/80% FS with negligible performance loss
STORAGE TEMPERATURE:	-65° to 250°F (-53° to 121°C)	CIRCUIT TO CASE	100M ohms at 50Vdc
OPERATING TEMPERATURE:	-20° to 180°F (-28° to 82°C)	INSULATION:	Chemical vapor deposited polysilicon strain gages
COMPENSATED TEMPERATURE:	-20° to 160°F (-28° to 71°C)	SENSOR TYPE:	17-4 PH SS, 300 Series SS
THERMAL EFFECTS: (Zero)	$\pm 0.04\%$ FS/°F	WETTED PARTS:	1/4-18 NPT
(Span)	$\pm 0.04\%$ FS/°F	PRESSURE PORT:	(15,000-20,000 = 1/8-18 UNF Female Aminco)
PROOF PRESSURE:	15-2000 PSI = 200% FS; 3000-5000 PSI = 150% FS	CASE:	NEMA 4X, 304 SS
BURST PRESSURE:	7500-20,000 PSI = 120% FS; 15-2000 PSI = 800% FS; 3000-5000 PSI = 300% FS; 7500-20,000 PSI = 150% FS	RESPONSE TIME:	5ms

Slika 1. Primjer specifikacije mjerila protoka⁷

2.2.6. Umjeravanje i statička karakteristika

Statička karakteristika predstavlja zavisnost izlaznog signala mjerila o mjerenoj varijabli. U slučaju mjerila protoka to je zavisnost izlaznog signala mjerila o mjerenom protoku. Statička karakteristika mjerila određuje se postupkom umjeravanja. Umjeravanje je eksperimentalni postupak u kojemu se provodi usporedba mjerila s referencom više razine.²

Puni mjerni opseg (%PMO) predstavlja raspon mjerne varijable za koji je proveden postupak umjeravanja i za koji vrijedi dana statička karakteristika. Izražava se u postocima od 0% do 100% a računa se prema izrazu²:

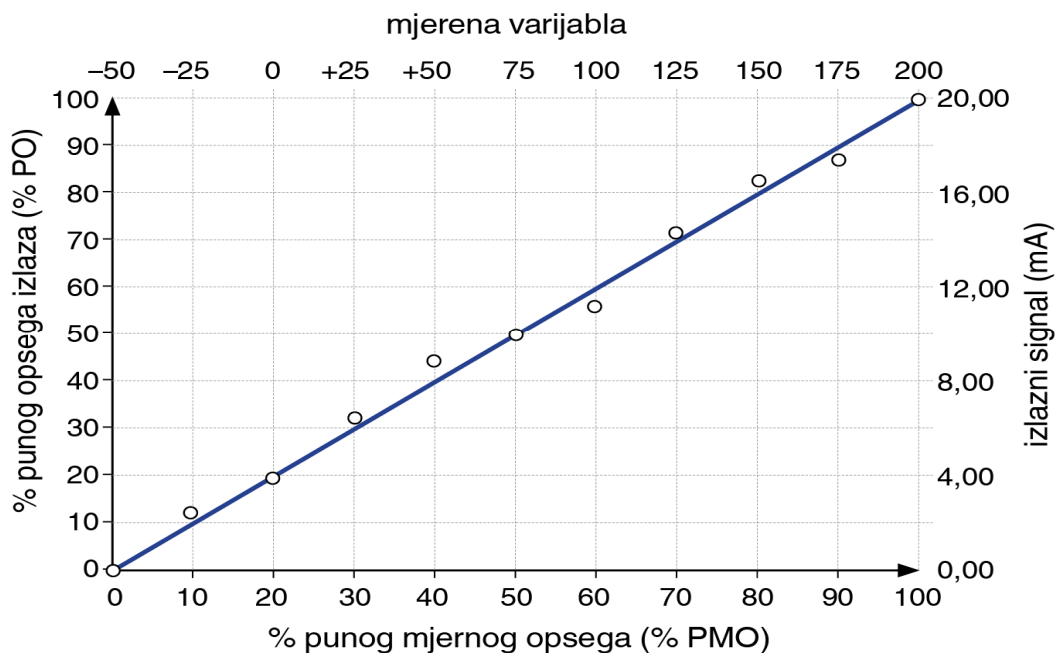
$$\%PMO = \frac{X - X_{min}}{X_{max} - X_{min}} \times 100 \quad (2)$$

pri čemu je X vrijednost mjerene varijable, X_{min} - najmanja vrijednost mjerene varijable, a X_{max} - najveća vrijednost mjerene varijable.

Puni opseg izlaznog signala (%PO) predstavlja raspon izlaznog signala instrumenta koji je dobiven u provjerenom mjernom opsegu prilikom umjeravanja. Izražava se od 0% do 100% vrijednosti izlaznog signala instrumenta a dobiva se formulom²:

$$\%PO = \frac{Y - Y_{min}}{Y_{max} - Y_{min}} \times 100 \quad (3)$$

pri čemu su Y - vrijednost izlaznog signala, Y_{min} - najmanja vrijednost izlaznog signala, Y_{max} - najveća vrijednost izlaznog signala.



Slika 2. Statička karakteristika mjernog pretvornika²

2.3. Izlazne značajke mjernih pretvornika

Izlazne značajke mjernih pretvornika opisuju karakteristike mjernog signala. U izlazne značajke spadaju:

- mjerni signal,
- područje mjernog signala i
- mjerni šum

2.3.1. Mjerni signal

Veličina koja predstavlja mjerenu varijablu i koja je funkcijski s njom povezana. Funkcijska ovisnost mjernog signala karakterizirana je s prijenosnim značajkama mjernog pretvornika.²

2.3.2. Područje mjernog signala

Gornja i donja vrijednost mjernog signala za koji mjerni pretvornik može mjeriti mjerenu

varijablu. Određeni su standardima koji su međunarodno usklađeni. Karakteristična područja su²:

- Strujni električni signal: 4 - 20 mA, 0 - 20 mA
- Naponski električni signal: 1 – 5 V, 0 – 5 V, 0-10 V
- Pneumatski tlačni signal: 3 - 15 PSIG (20 – 100 kPa)

2.3.3. Mjerni šum

Mjerni šum predstavlja slučajna kolebanja mjerene varijable. Izvori pojave mogu biti unutarjni (unutar elemenata koji prenose signal) ili vanjski (zbog električnih i magnetskih fenomena). Uzroci mjernog šuma mogu biti²:

- elektromagnetska interferencija, interferencija radijske frekvencije,
- turbulencije i brzi poremećaji u procesu,
- samozagrijavanje zbog promjene otpora osjetila,
- loše izvedeno ožičenje i instalacije kod električnih motora,
- brzi poremećaji u procesu.

2.4. Mjerila volumnog protoka

Mjerila volumnog protoka daju izlazni signal koji je funkcija volumnog protoka tekućine. U pravilu mjerila volumnog protoka karakterizira velika ponovljivost, no ne nužno i velika točnost. Mjerenje volumnog protoka zasniva se na različitim načelima, ali svi mjere volumen tekućine koja protječe. Pošto je volumen ovisan o temperaturi i tlaku zbog promjene radnih uvjeta javlja se, posebice kod plinova, mjerna pogreška ukoliko se ne provodi kompenzacija. Stoga se primjenjuju mjerni pretvornici temperature i tlaka koji služe za kompenzaciju promjene tlaka i temperature i koji unose dodatnu mjernu nesigurnost u mjerni sustav.¹

U mjerila volumnog protoka ubrajaju se:

- mjerila na načelu pada tlaka,
- rotametri,
- vrtložna mjerila,

- turbinska mjerila,
- elektromagnetska mjerila,
- ultrazvučna mjerila,
- potisna mjerila,
- ostala.

Većina navedenih mjerila mogu se primijeniti za mjerenje protoka plinova i kapljevina. Iznimku čine elektromagnetsko i potisno mjerilo kojima se, u pravilu, mjeri protok kapljevina.

2.4.1. Mjerni zasloni

Mjerni zaslon je najčešće mjerilo protoka u industriji. Sastoji se od metalnog diska postavljenog u cijevi s precizno izrađenim koncentričnim otvorom u sredini diska. Mjeri se tlak prije i poslije samog zaslona. Mjerni zasloni ugrađuju se jednostavno u cjevovod, no treba predvidjeti određeni dio ravne cijevi prije i poslije mjerila. Prilikom prolaska tekućine kroz cijev na mjernom zaslonu zbog smanjenog promjera kroz koje tekućina prolazi dolazi do porasta brzine i do odgovarajućeg pada tlaka. Iz Bernullieve jednadžbe poznato je da je pad tlaka jednak¹:

$$p_2 - p_1 = \frac{\rho v^2}{2} \quad (4)$$

pri čemu su:

p_2 – tlak prije zaslona [Pa], p_1 -tlak poslije zaslona [Pa], ρ -gustoća fluida [kg m^{-3}], v -brzina tekućine kroz zaslon [m s^{-1}].



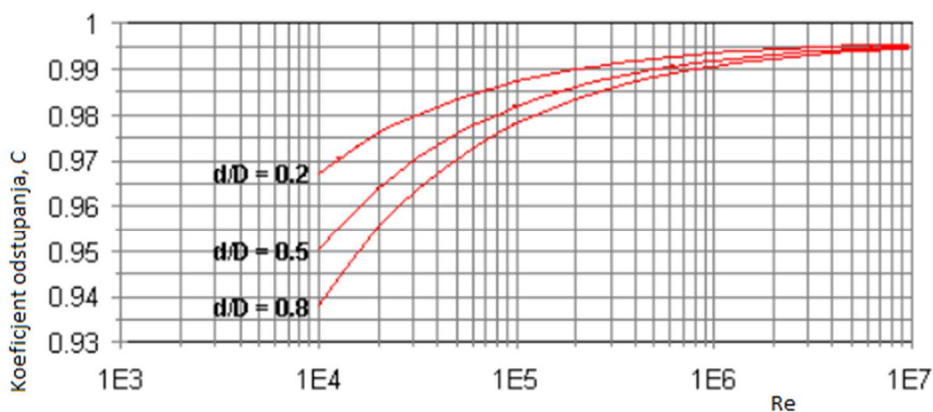
Slika 3. Prikaz mjernih zaslona¹¹

Iz izmjerenog pada tlaka računa se brzina protoka koja se množenjem s poznatom površinom otvora pretvara u volumni protok. Izračunata brzina protoka kompenzira se koeficijentom odstupanja zbog utjecaja instrumenta na tok u cijevi. Jednadžba za izračunavanje volumnog protoka glasi¹:

$$q = A \times \frac{C}{\sqrt{1 - \beta^4}} \times \sqrt{\frac{2 \times (p_2 - p_1)}{\rho}} \quad (5)$$

pri čemu su C - koeficijent odstupanja, β - omjer promjera zaslona i cijevi, A - poprečna površina otvora zaslona [m²].

Koeficijent odstupanja određuje se pomoću krivulja ovisnosti koeficijenta odstupanja i Reynoldsovog broja za zadanu geometriju. Ona uključuje sve geometrijske i druge utjecaje. Primjer takvoga dijagrama dan je na slici 4. Pri proračunu se primjenjuju norme poput ISO 5167-1 koji definiraju projektiranje, instalaciju i održavanje.



Slika 4. Ovisnost koeficijenta odstupanja o Reynoldsovom broju⁸

Vrijednost β računa se iteracijski kako bi se za danu geometriju sustava i pad tlaka od, iskustveno, približno 25 kPa osigurao dovoljan pad tlaka za potrebe mjerenja, ali ne prevelik. U većini slučajeva β je blizu 0,5.

Norma ISO 5167-1 propisuje kolika treba biti duljina ravne cijevi prije i poslije zaslona za potrebnu mjernu nesigurnost. Tako npr. da bi se ostvarila mjerna nesigurnost od 1,1% PMO, mjerilo sa $\beta=0,5$ i s jednim koljenom od 90° postavljenim prije mjerila mora se predvidjeti 7 promjera cijevi ($7D$) duljine ravne cijevi prije mjerila i $3D$ duljine ravne cijevi iza mjerila. U tablici 1 prikazane su vrijednosti preporučene duljine ravne cijevi za različite parametre instalacija.¹

Tablica 1. Instalacijski parametri prema normi ISO 5167-1

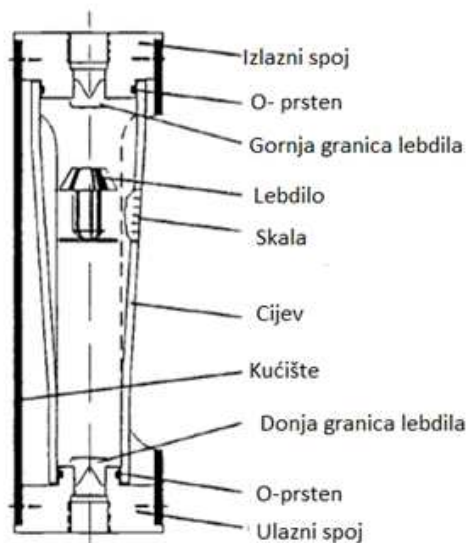
(Vrijednosti navedene u zagradama su za dodatnu mjernu nesigurnost od $\pm 0,5\%$ PMO)

Duljina ravne cijevi uzvodno prije mjernog zaslona					
β	1 90° koljeno	2 okomita 90° koljena	Suženje iz $2D$ u D	Otvoreni ventil	Nizvodno
0,2	10(6)	34(17)	5	12(6)	4(2)
0,3	10(6)	34(17)	5	12(6)	5(2,5)
0,4	14(7)	36(18)	5	12(6)	6(3)
0,5	14(7)	40(20)	6(5)	12(6)	6(3)
0,6	18(9)	48(24)	9(5)	14(7)	7(3,5)
0,7	28(14)	62(31)	14(17)	20(10)	7(3,5)
0,75	36(18)	70(35)	22(11)	24(12)	8(4)

Mjerni zaslon je instrument koji se primjenjuje za mjerenja u kojima je bitna ponovljivost. Dok je početni trošak mali, godišnji troškovi održavanja mogu brzo narasti. Mjerna nesigurnost je u rasponu $\pm 0,5-3\%$ PMO, s ponovljivosti $\pm 0,1\%$ PMO. Primjer upotrebe daje *British Gas national high pressure transmission system* u kojemu kod protoka do $1,4 \cdot 10^6 \text{ m}^3 \text{ h}^{-1}$ i tlaku od 69 bara, treba postići nesigurnost manju od $\pm 2\%$. Nedostaci ovih mjerila protoka su visok trošak održavanja i nepovratni pad tlaka koji uzrokuju.¹

2.4.2. Rotametar

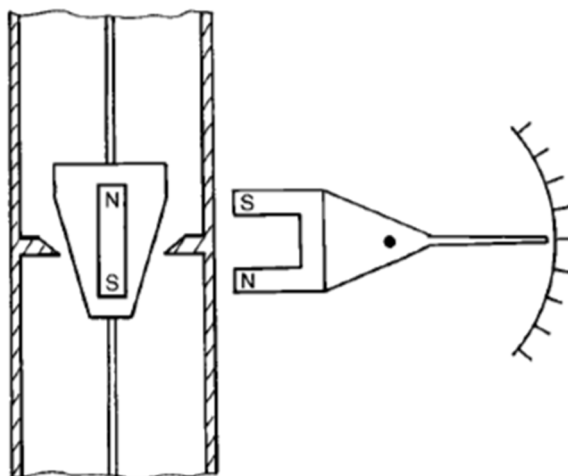
Rotametar se sastoji od lebdila u konusnoj cijevi koji se uzdiže zbog uzlaznog protoka tekućine kroz cijev. Cijevi su konusnoga oblika jer se povećanjem površine cijevi održava stalni pad tlaka na lebdilu pri povećanju protoka. Na taj način se osigurava i stabilnost pri mjerenju. Promjenom protoka lebdilo mijenja položaj u cijevi, a iz visine lebdila u cijevi očitava se protok.



Slika 5. Shematski prikaz rotametara¹

Cijev i kućište su obično izrađeni od borosilikatnog stakla koje svojom prozirnošću omogućavaju očitavanje protoka na skali. Lebdila mogu imati različite oblike ovisno o viskoznosti i rasponu protoka. U cjevovodima gdje nije moguće vizualno očitavanje

primjenjuju se magnetska lebdila kako bi se položaj lebdila prenio na odgovarajuću skalu, slika 6.



Slika 6. Magnetsko očitavanje protoka na rotametri¹

Rotametri se većinom primjenjuju za vizualna očitavanja protoka na mjernom mjestu ili u slučajevima u kojima drugi načini mjerenja nisu praktični. Početna cijena im je niska, kao i trošak održavanja, no točnost mjerenja može jako varirati. Mjerna nesigurnost je u području od $\pm 0,5$ do 5% PMO sa ponovljivošću $\pm 0,25\%$ PMO. Nedostatak rotametra se javlja kad se temperatura i tlak mjerene tekućine razlikuje od tlaka i temperatura za koje je mjerilo umjereno. Zbog promjene tlaka i temperature doći će do promjene volumena plina, odnosno promjene gustoće i viskoznosti. Mjerila se obično umjeravaju na standardnoj temperaturi i tlaku. Prolaskom viskozne kapljevine kroz rotametar dolazi do otpora strujanju slojeva na lebdilu. Zbog toga kapljevina koja sporije struji postiže istu silu istiskivanja lebdila kao i brža manje viskozna kapljevina. Što je veća viskoznost kapljevine, veća je i pogreška mjerenja.

Za postizanje veće točnosti umjeravanje se treba provesti s medijem koji će se mjeriti. Izvori mjerne pogreške mogu biti¹:

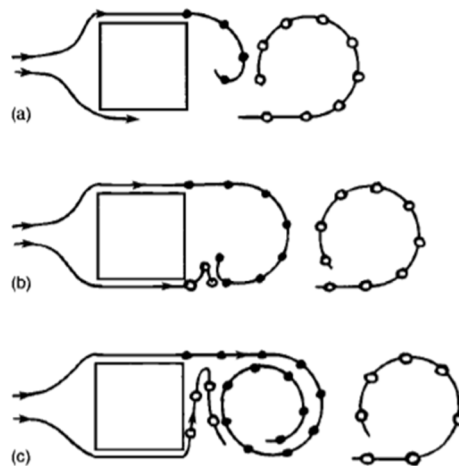
1. Pozicioniranje skale na cijevi ili promjena skale za drugi raspon
2. Mrtvi hod lebdila pri malim protocima
3. Nelinearnost skale
4. Trenje koje utječe na kretanje lebdila
5. Nestabilnost lebdila

6. Promjene u gustoći i viskoznosti tekućine
7. Promjena temperature
8. Naslage na mjernoj opremi, korozija, vibracije i pulsiranje

2.4.3. Vrtložna mjerila

Eksperimentalna istraživanja su pokazala da su široke ravne prepreke (engl. *bluff bodies*) uzrokuju periodičke kovitlajuće vrtloge koji stvaraju područja visokog i niskog tlaka direktno iza prepreke (zaslona). Praktična primjena stvaranja vrtloga može se naći u vrtložnom mjerilu protoka. U toj izvedbi, zasloni ili tijela smještena su unutar toka tekućine. Odmah iza zaslona nalazi se pretvornik tlaka, termistor ili ultrazvučno osjetilo koje mjeri visoki i niski tlak i oscilacije brzine prolaskom vrtloga pokraj osjetila.³

Na slici 7 prikazano je stvaranje vrtloga u smjeru toka uz široku ravnu prepreku. Vrtlog se oblikuje uz sam rub, a zatim se povećava s nadolazećim tokom rotirajuće tekućine. Kad se vrtlog dovoljno poveća javlja se tok s druge strane prepreke koji ima suprotnu rotaciju i omogućava da se nastali vrtlog odvoji od prepreke i krene dalje niz cijev.¹



Slika 7. Formiranje vrtloga¹

Frekvencija formiranja vrtloga direktno je proporcionalna protoku tekućine i opisuje se izrazom¹:

$$f = v/2\pi\omega \quad (6)$$

pri čemu je f frekvencija vrtloga[Hz], v je brzina protjecanja[ms⁻¹] i ω je širina prepreke[m].

Kod suvremenih vrtložnih mjerila postoje ravne prepreke koje nisu kružnog presjeka i imaju oštri rub za vrtloženje kako bi se izbjegao utjecaj graničnog sloja i povećala koherencija. Pojam koherencije podrazumijeva formiranje vrtloga od početka do kraja prepreke istovremeno na obje strane. Za cilindrične prepreke najsnažnija sila prouzročena vrtloženjem nastaje kada je omjer promjera cijevi i širine prepreke D/ω približno 2,8 jer vrtloženje postaje koherentnije i jače. Ravne prepreke daju snažnije vrtloženje pri manjim omjerima ω/D što rezultira manjim padom tlaka i manjim turbulencijama toka. Poželjni su jaki pulsovi koje će pojačati mjerni signal i olakšati detekciju.

Kao osjetila vrtloženja najčešće se primjenjuju tlačna mjerna osjetila tako da se u cijevi postave mali osjetljivi elementi koje vrtlozi mogu savijati kao što je prikazano na slici 8. Ovo savijanje se zatim mjeri putem mjerila naprezanja ili kapacitivnom metodom. Mjerna osjetila temperature ugrađena u mjerni slog kompenziraju promjenu temperature.



Slika 8. Tlačno mjerno osjetilo u vrtložnom mjerilu protoka⁹

Instalacijski parametri za vrtložna mjerila su slični kao za mjerni zaslon s visokim β odnosom. Mjerno odstupanje za različite instalacijske parametre pri različitim duljinama ravne cijevi prije samog mjerila prikazano je u tablici 3. Pri manjim protocima dolazi do velikih odstupanja pa se mora predvidjeti velika duljina ravne cijevi prije samog mjerila kako bi se postigla zadovoljavajuća točnost. Manja točnost pri malim protocima pripisuje

se slabom vrtloženju. Kako bi se točnost povećala mora se osigurati turbulentan tok kroz mjerilo. Iz tablice 3. vidi se da kao dobro pravilo vrijedi uzeti 10D duljina ravne cijevi prije samog mjerila kako bi se postiglo mjerno odstupanje manje od 1%.¹

Tablica 2. Mjerne nesigurnosti vrtložnog mjerila pri različitim instalacijskim parametrima

	Koljeno(%)	2 Koljena(%)		Suženje(%)	Proširenje(%)	Otvorenost ventila (%)	
	90°		okomito			100%	50%
5D	1,9	2,1	2,1	0,9	4,2	0,3	5,1
10D	0,6	0,7	1,1	0,7	1,4	0,4	1,5
20D	0,4	0,4	0,8	0,3	0,3	0,4	0,5
30D	0,3	0,2	0,6	0,3	0,3	0,3	0,4

Vrtložna mjerila imaju ponovljivost oko $\pm 0,2$ % PMO i veliku linearnost. Mjerna nesigurnost se kreće u rasponu od $\pm 1,0$ do 1,5% PMO za plinove pri $Re > 20.000$. Manje vrijednosti mogu povećati mjernu nesigurnost jer pri manjim vrijednostima Re ne dolazi do dovoljno jakog vrtloženja.¹

Ova mjerila nemaju pokretnih dijelova podložnih trošenju, te nije potrebno rutinsko održavanje. Uz manje troškove ugradnje od standardnih mjerila s prigušnicom pokazuju i dugoročnu stabilnost, točnost i ponovljivost. Upotrebljavaju se za mjerenje kod prodaje prirodnog plina, protoka kapljevih suspenzija, protoka veoma viskoznih kapljevina, mjerenje protoka pare i vode u općem smislu. Vrtložna mjerila protoka koriste se i za naftu, plinove, u petrokemijskoj i papirnoj industriji.³

2.4.4. Turbinska mjerila

Turbinska mjerila sastoje se od rotora s lopaticama koje se okreću zbog protoka tekućine kroz cijev. Rotori su dizajnirani tako da imaju minimalni utjecaj na protok fluida. U idealnom slučaju rotor se okreće u savršenoj spirali tako da svaki njegov okret odgovara točno određenom volumenu tekućine. U stvarnim uvjetima uvijek postoje sile otpora koje čine rotaciju manje idealnom.

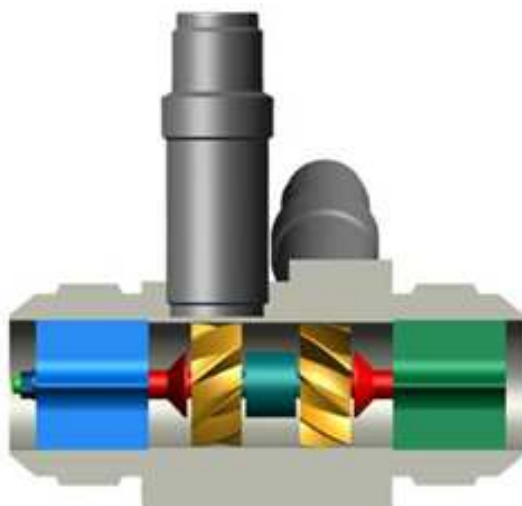
Generator signala, obično smješten na samom rotoru, šalje magnetske pulsove koji se elektronički mjere pomoću *pick-up* zavojnice. Zbog rotirajućih lopatica u turbinskom mjerilu izlazni signal bit će naponski sinusni signal oblika³:

$$U = Kw \sin Nwt \quad (7)$$

pri čemu su:

U -naponski signal, K -amplituda sinusnog vala, w -brzina vrtnje lopatica, N -broj lopatica koji prođe pored detektora u jednom punom okretu, t -vrijeme.

Turbinska mjerila protoka plinova imaju vrlo mali promjer. To se radi kako bi se brzina kroz turbinsko mjerilo povećala da bi se ostvario najveći mogući okretni moment. Često se primjenjuje i drugi rotor odmah poslije prvoga u svrhu kontrole. Prati se omjer brzine drugoga i prvoga rotora. Na slici 9 prikazano je turbinsko mjerilo protoka za plinove.¹



Slika 9. Shema turbinskog mjerila protoka za plinove³

Turbinska mjerila protoka su neosjetljiva na promjene u profilu toka i nije potreban ravni tok prije mjerila. Turbinska mjerila nisu pogodna za mokre ili prljave tokove. Plin bi trebao biti čist, bez kapljevine i prašine. Također se preporučuje očistiti cijevi u dotoku prije instalacije mjerila. Prevelike brzine protoka mogu oštetiti mjerilo, no brzine veće do 20% od maksimalne mogu se kratkoročno tolerirati. Turbinska mjerila mogu se koristiti za neagresivne plinove uključujući prirodni plin, rafinerijske plinove, propan, butan, acetylen, dušik, suhi ugljični dioksid, zrak i sve druge inertne plinove.

Mjerna nesigurnost iznosi $\pm 2\%$ PMO u području od minimalnog protoka do približno 20% maksimalnog protoka i $\pm 1\%$ PMO od 20% maksimalnog protoka do maksimalnog protoka mjerila. Linearnost iznosi oko $\pm 0,5\%$ PMO uz ponovljivost $\pm 0,02\%$ PMO. Maksimalne brzine protoka mogu biti do 30 ms^{-1} .¹

2.5. Mjerila masenog protoka

Mjerila masenog protoka daju izlazni signal koji je funkcija masenog protoka fluida. Sve više potiskuju volumna mjerila jer maseni protok nije ovisan o promjeni temperature i tlaka. Ovo svojstvo je posebno važno kod mjerenja protoka skupih produkata.

Mjerila masenog protoka mogu se podijeliti na slijedeći način¹:

- Direktna mjerila masenog protoka se rijetko primjenjuju. Temelje se na osnovnim zakonima akceleracije poput sile koju uzrokuje linearna akceleracija, okretni moment od kutne akceleracije ili sile koju uzrokuje Coriolisova sila.
- Toplinsko mjerilo masenog protoka koje mjeri porast temperature tekućine iz poznate dodane količine topline.
- Indirektno mjerilo masenog protoka koje kombinira mjerenje volumnog protoka s mjerenjem gustoće fluida.
- Kombinacija više volumnih mjerila na načelu razlike tlaka.

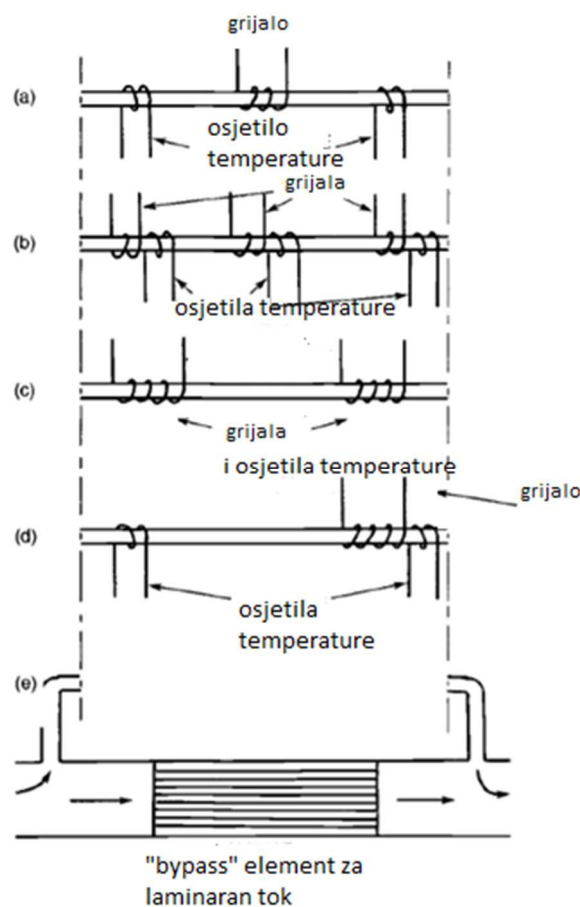
2.5.1. Toplinsko mjerilo masenog protoka

Za toplinsko mjerenje protoka plinova postoje dvije izvedbe mjerila. Obje rade na istom načelu - mjerenje porasta temperature plina za poznatu dodanu količinu topline. Jednadžba za proračun protoka glasi¹:

$$q_m = \frac{Q_h}{K c_p \Delta T} \quad (8)$$

pri čemu su q_m -maseni protok u kg s^{-1} , Q_h -dodana toplina u Js^{-1} , K -konstanta, c_p -toplinski kapacitet plina pri konstantnom tlaku u $\text{J kg}^{-1} \text{s}^{-1}$, ΔT -izmjerena temperaturna razlika u K .

U kapilarnoj izvedbi plin prolazi kroz cijev malog promjera, tj. kapilaru koja ima grijalo i osjetila za mjerenje temperature. Zbog malog promjera cijevi ovakva izvedba primjenjiva je samo za male protoke. Za veće protoke primjenjuje se *bypass* mjerna kapilara kroz koju se izdvaja samo dio plina, a izmjereni protok tada je proporcionalan sveukupnom protoku. Temperaturna osjetila se nalaze prije i poslije grijala koji predaje toplinu plinu. Kada plin dođe do drugoga temperaturnog osjetila imat će veću temperaturu i iz razlike temperatura određuje se maseni protok plina. Duljina i promjer cijevi je takva da osigurava laminarni tok plina. Položaji grijala i osjetila temperature mogu biti različiti kao što se vidi na slici 10.¹



Slika 10. Izvedbe položaja grijala i temperaturnih osjetila¹

U izvedbi (a) prikazana je standardna izvedba u kojem se mjeri temperatura prije i poslije grijala koji je smješten između dva temperaturna osjetila.

Izvedba (b) ima tri grijala i tri temperaturna osjetila. U ovoj izvedbi izmjerena temperatura se koristi tako da se podešava količina topline na svakome od tri grijača kako

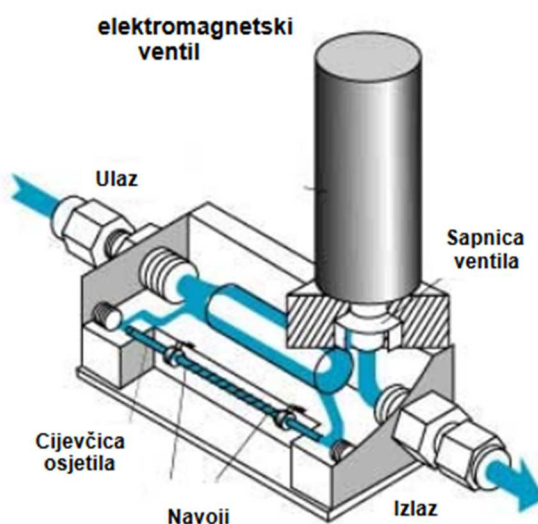
bi temperatura plina bila konstantna. Iz količine topline potrebne za temperaturnu ravnotežu možemo dobiti maseni protok fluida.

U izvedbi (c) dva grijala su ujedno i otpornička osjetila temperature. Prilikom protoka plina, nizvodno grijalo se manje hladi jer do njega dolazi topliji plin, razlika u temperaturama se pretvara u maseni protok.

Izvedba (d) je varijacija izvedbe (a) s grijalom koje je smješteno malo prije nizvodnog osjetila temperature.

Izvedba (e) pokazuje kako je ugrađena *bypass* kapilara.

Presjek mjerila dan je na slici 11. Kroz mjernu kapilaru prolazi samo dio toka plina u laminarnom toku. U sklopu mjerila često se nalazi i regulacijski ventil pa se ujedno regulira protok.²



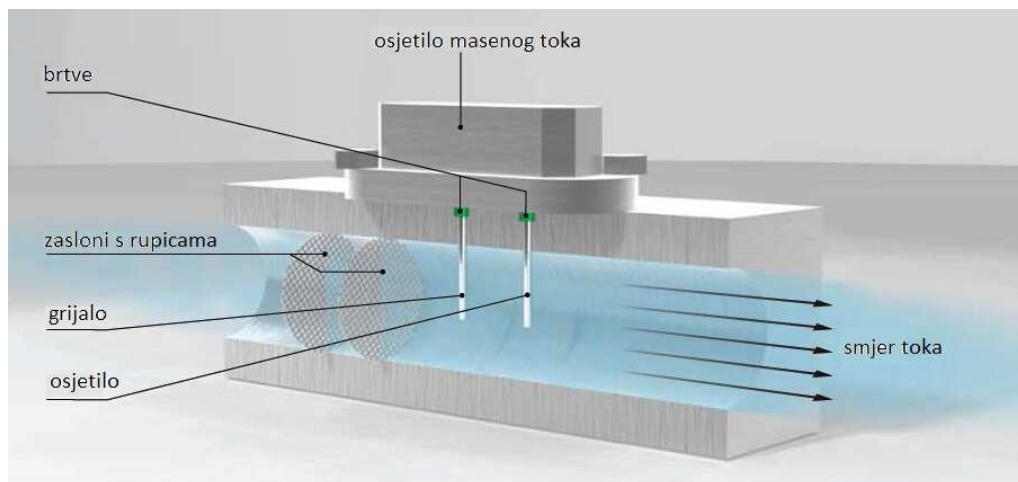
Slika 11. Bypass toplinsko mjerilo masenog protoka²

Umjeravanje mjerila se provodi pri stvarnim radnim uvjetima jer se toplinski kapacitet plina, premda malo, mijenja utjecajem temperature i tlaka, a razlikuje se za svaki plin. Promjena temperature ima manji utjecaj na točnost mjerenja od tlaka i za zrak iznosi 0,15 % PMO/°C, dok za tlak do 14 bara osjetljivost iznosi 0,4 % PMO/bar.

Prije mjerila nije potrebno postaviti ravnu cijev jer mali promjer cijevi sam korigira profil toka plina prije mjerila. Kod *bypass* izvedbe preporučuje se duljina ravne cijevi od 20 promjera prije mjerila kako bi se osigurao laminarni tok.

Mjerno područje se kreće od vrlo malih protoka 0-3 mL/min do približno 1.000 m³/h što ovisi o promjeru cijevi. Pri atmosferskim uvjetima 1.000 m³/h zraka iznosi otprilike 1,2kg/h. Pad tlaka je vrlo mali i iznosi 0,02 bar za maksimalni protok. Mjerna nesigurnost je mala i iznosi ± 1 %PMO s većom nesigurnosti od $\pm 1,5$ %PMO na gornjim granicama protoka. Ponovljivost je u rasponu 0,2 - 0,5 % PMO, no može biti i manja a ovisi od izvedbi mjerila. Primjenjuju se za mjerenje protoka čistih i suhих plinova (zrak, acetilen, amonijak, argon, dušik, butan, ugljični dioksid, klor, etan, ...).¹

Kod *inline* izvedbe toplinskog masenog mjerila u cijevi su postavljene dvije sonde - grijalo i osjetilo. Mjerno načelo je isto kao i kod kapilarnog toplinskog mjerila. Ovisno o protoku plina javlja se razlika temperatura dvaju osjetila. Ovakav mjerni pretvornik prikazan je na slici 12.



Slika 12. *Inline* toplinsko maseno mjerilo protoka¹⁰

Postoje dvije izvedbe *inline* mjerila¹:

- Izvedba s konstantnom snagom grijala/senzora pri čemu se mjeri razlika temperatura između grijala i osjetila temperature smještenog nizvodno. Odziv je spor zbog sporog temperaturnog odziva osjetila, a javlja se i pomak nule mjernog pretvornika zbog prirodne konvekcije koja dominira pri niskim protocima.
- Izvedbom s dvije sonde na konstantnoj temperaturi mjeri se energija potrebna za održavanje sonde na stalnoj temperaturi. Odziv ovakvog mjernog pretvornika je puno brži.

Maseni protok se izračunava na temelju slijedeće jednadžbe¹:

$$q_h = k'(1 + Kq_m^n)\Delta T \quad (9)$$

pri čemu su q_h - dovedena toplina (J), k' - konstanta koja kompenzira tok topline i temperaturnu razliku kad nema protoka, K - konstanta koja uključuje poprečni presjek na mjestu gdje je ugrađena sonda i koeficijent prijenosa topline, q_m je maseni protok, ΔT je razlika temperature između sonde, n varira za različite protoke od 1/2 za male protoke do 1/3 za veće protoke.

U tablici 4 dana je usporedba preporučenih duljina ravnih cijevi za toplinska mjerila i mjerni zaslon.¹

Tablica 3. Instalacijski zahtjevi za in-line toplinska mjerila i mjerni zaslon s $\beta=0,55$

Vrsta Instalacije prije mjerila	Toplinsko mjerilo		Mjerni zaslon ($\beta=0,55$)	
	Uzvodno	Nizvodno	Uzvodno	Nizvodno
90° koljeno	20D	5D	16D	6D
2 90° koljena	25D	5D	22D	6D
2 okomita 90° koljena	40D	5D	44D	6D
Suženje	20D	5D	8D	6D
Proširenje	20D	5D	20D	6D
Kontrolni ventil	50D	5D	24D	6D

Mjerno područje je 2-125 kg/h pa sve do 300 - 8.000 kg/h ili više. Mjerna nesigurnost *inline* toplinskih masenih mjerila je od $\pm 1,5$ % do 2,5 % PMO. Ponovljivost je u rasponu od 0,25 % do 1 % PMO. Radni tlak može biti do 40 bar, radno područje temperatura od -50 do 300 °C ovisno o izvedbi mjerila. Ove specifikacije ovise o vrsti plina koji se mjeri, a korekcijske faktore definira proizvođač mjerila. Utjecaj temperature je vrlo mali i iznosi oko $\pm 0,08$ % PMO/°C.

Toplinska mjerila masenog protoka primjenjuju se za mjerenje masenog protoka kad nije moguće ulagati u skuplje tehnologije poput Coriolisova masenog mjerila. U budućnosti se očekuje poboljšanje karakteristika ovih pretvornika zbog¹:

- dubljeg teorijskog razumijevanja kapilarnih fenomena na temelju čega se može smanjiti pad tlaka i povećati točnost,
- upotrebi više sonde (mikrotoplinska osjetila),
- primjeni neinvazivnih metoda grijanja i mjerenja temperature.

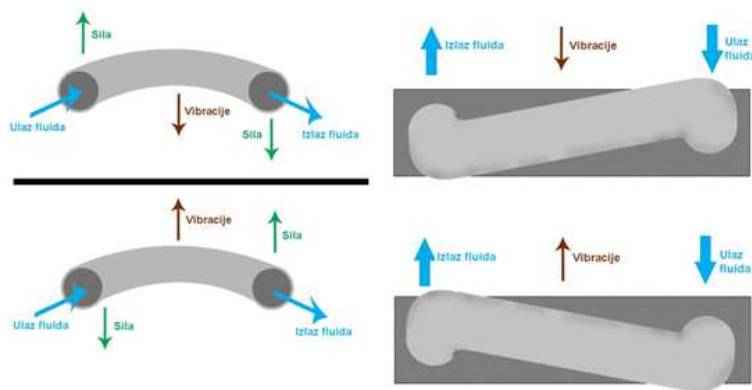
2.5.2. Coriolisova mjerila protoka

Coriolisova mjerila protoka predstavljaju najvažniju novu tehnologiju u području mjerenja protoka i očekuje se da će se njihova primjena značajno povećati u nadolazećim godinama.

Coriolisovo mjerilo protoka se temelji na Coriolisovom efektu, inercijskoj sili koju je otkrio matematičar Gustave-Gaspard Coriolis. Coriolisov efekt je rezultat Coriolisove sile pri čemu akceleracija svakog tijela koje se giba konstantnom brzinom s obzirom na Zemljinu površinu uzrokuje odklon u smjeru kazaljke na satu na sjevernoj polutci i obrnuto od smjera kazaljke na satu na južnoj polutci.³

Mjerno načelo Coriolisovih mjerila protoka može se objasniti na radu U-cijevi, no temeljno načelo vrijedi i za sve druge izvedbe. U-cijev podvrgava vibraciji oko jedne osi, u ovome primjeru horizontalne osi koja se inicira i održava pomoću dvije elektromagnetske zavojnice. Dio fluida koji je u polovici cijevi gdje tekućina izlazi imati će određenu kutnu količinu gibanja zbog rotacije cijevi prema gore. Kako tekućina protječe prema izlazu, a cijev se kreće prema gore kutna količina gibanja toga istoga dijela tekućine poveća se jer se nalazi dalje od osi rotacije. Za to je potrebna sila koja djeluje na taj dio tekućine u smjeru prema gore. Kao posljedica primjene te sile, tekućina primjenjuje jednaku silu, ali prema dolje na samu cijev, prikazano na slici 13.

U prvoj polovici U-cijevi nadolazećoj tekućini manja je kutna količina gibanja jer je brzina vibracije toga dijela cijevi manja. Primijenit će se sila na tekućinu prema dolje te će kao posljedicu tekućina primijeniti jednaku silu prema gore na cijev. Kao ukupan rezultat imamo silu koja će uvijati cijev tako da ulazni kraj cijevi bude uvijen prema dolje, a izlazni kraj cijevi uvijen prema gore prilikom vibracije prema gore. U vibraciji prema dolje ulazni kraj se uvija prema gore dok se izlazni kraj uvija prema dolje.



Slika 13. Prikaz savijanja U-cijevi³

Najveća sila razvija se kad prolazi polovicu ravnine, a kad stigne do vrha jednaka je nuli i uvijanje prestaje. Kako se cijev spušta, sile postaju obrnute, a uvijanje također mijenja smjer i ponovno raste do maksimuma na polovici ravnine.

Postoje različite industrijske verzije s različitim brojem i različitim oblicima i položajem cijevi. Izvedba cijevi je optimizirana kako bi se poboljšala detekcija faznog pomaka između osjetila tj. povećala Coriolisova sila, a smanjio utjecaj vanjskih vibracija.



Slika 14. Industrijsko Coriolisovo mjerilo masenog protoka³

Mehanizmi za pokretanje vibracije najčešće su elektromagnetski s kojima se može namjestiti frekvencija vibracije. U nekim slučajevima to je rezonantna frekvencija cijevi, dok više frekvencije smanjuju efekt vanjskih smetnji. Uz sam mehanizam je vezan regulacijski sustav koji održava vibraciju na zadanoj frekvenciji.

Osjetila u izvedbama s dvije cijevi mjere faznu razliku vibracija između dvije cijevi i tako eliminiraju vanjske vibracije. U drugim metodama primjenjuje se zavojnica na

jednoj cijevi i magnet na drugoj. Relativna brzina cijevi jedna naspram druge inducira napon u zavojnici i iz toga signala možemo izračunati maseni protok. Treća metoda kombinira fotodiodu i dviju ploče na cijevima s definiranom prazninom koja služi kao modulacijski zatvarač. Infracrvena svjetlost se projicira iz fotodiode u osjetilo i pretvara u izmjeničnu električnu struju zbog modulacije svjetlosti. Uz sve ove senzore neke izvedbe imaju i temperaturna osjetila.

Prije mjerila ne treba normalizirati profil toka ali mjerilo je posebno osjetljivo na vanjske vibracije te se mora ugraditi na prikladne potporne strukture kako bi se vibracije održale unutar 20% od radne frekvencije. Najveća prednost Coriolisovih mjerila protoka je u tome što mjere maseni protok, a ne volumni. Upravo zato što je masa neovisna od promjene tlaka, temperature, viskoznosti i gustoće, oscilacije tih parametara u određenim granicama nemaju utjecaj na točnost mjerila, koja je obično oko 0,05 % masenog protoka. Područje mjerenja je 0 - 680.000 kg/h. Omjer maksimalnog i minimalnog protoka mjerila zavisi od mjerila a može biti od 20:1 pa sve do 100:1. Temperaturni raspon ide od vrlo niskih -240 °C do 200 °C. Većina mjerila ima opciju mjerenja gustoće sa rasponom od 0-3000 kg/m³, nesigurnošću od ± 0,0002 do ± 0,01 g/cm³ i ponovljivošću od ± 0,0001 do 0,003 g/cm³. Za mjerenje protoka mjerna nesigurnost je ± 0,25 % PMO uz ponovljivost od ± 0,1 % PMO. Pad tlaka se povećava s protokom pa se preporučuje rad u donjoj polovici raspona mjerila. Za vrlo viskozne fluide potrebno je provjeriti je li pad tlaka na maksimalnom protoku prihvatljiv i unutar dopuštenih granica. Kao okvirna vrijednost na pola raspona se uzima pad tlaka od 0,5 bar. Zbog svoje visoke točnosti i preciznosti Coriolisova mjerila protoka su relativno skupa. Ako se uzme u obzir relativno jednostavna ugradnja i činjenica da Coriolisova mjerila protoka mogu, zbog svoje točnosti, znatno smanjiti troškove proizvodnje i povećati djelotvornost, ulaganje je isplativo.¹

2.6. Analiza sastava plinova

U prošlosti se određivanje kemijskog sastava produkta ili reaktanata, a tako i plinova provodilo u analitičkim laboratorijima. Zbog porasta globalne konkurentnosti, važnosti kontinuiranog nadgledanja kvalitete proizvoda i uklanjanja štetnih tvari sve se više primjenjuje tzv. *online* analiza fizikalnih i kemijskih svojstava.⁴

Kao dobar primjer može poslužiti prodaja prirodnoga plina. Plin koji se isporučuje u plinski distribucijski sustav mora zadovoljiti standardnu kvalitetu plina propisanu *Općim uvjetima opskrbe plinom*¹². Jedan od parametara standardne kvalitete plina je donja ogrjevna vrijednost koja je propisana u granicama od 9,25 kWh/m³ do 11,47 kWh/m³, a namijenjena je za utvrđivanje energije isporučenog plina koju opskrbljivač plinom obračunava krajnjem kupcu. Energija isporučenog plina utvrđuje se kao cjelobrojna vrijednost i to umnoškom plina koji je protekao kroz obračunsko mjerno mjesto (m³) i iznosa donje ogrjevnosti (kWh/m³), odnosno prema formuli⁶:

$$E = V * H_d \quad (10)$$

pri čemu su E [kWh] – količina (energija) isporučenog plina za obračunsko razdoblje, V [m³] – količina (volumen) isporučenog plina i H_d [kWh/m³] – donja ogrjevna vrijednost plina za obračunsko razdoblje.

Na ulazu u transportni sustav svakodnevno se prati kvaliteta plina pri čemu se dva puta mjesečno obavlja analiza uzoraka u akreditiranom laboratoriju. Rezultati analize potom se objavljuju na stranicama Plinacra d.o.o. Operator distribucijskog sustava (Ivaplin d.o.o.) zaprima preslike izvještaja o ispitivanju kvalitete plina od Operatora transportnog sustava (Plinacra d.o.o.) i obvezan ih je, također, objaviti na svojoj internetskoj stranici.⁶

Izvještaj o kromatografskoj analizi plina prikazan je na slici 15.


 INDUSTRIJA NAFTE, d.d. SD Istraživanje i proizvodnja nafte i plina Sektor istraživanja Služba istraživanja stijena i fluida	Transportni sustav Kromatografska analiza prirodnog plina		Oznaka: 50000368-002/16	
			Izdanje: 00	Stranica: 21/26
			Datum: 12.01.2016.	

Kromatografska analiza plina

Naziv uzorka: **Bjelovar**
Mjesto uzorkovanja: **MRS Bjelovar**
Datum uzorkovanja: **04.01.2016.**
Datum dostave uzorka: **05.01.2016.**
Datum ispitivanja: **07.01.2016.**
Uvjeti uzorkovanja: **p=33,5 bar, t=10:15 h**
Primjedba: **Ev. broj 13**

 HRN EN ISO 6974-5:2014

Sastav	Mas % (bez zraka)	Mol % (bez zraka)
N ₂	3,05	1,86
CO ₂	0,18	0,07
C ₁	87,27	92,86
C ₂	8,56	4,86
C ₃	0,80	0,31
i-C ₄	0,07	0,02
n-C ₄	0,07	0,02
i-C ₅	0,00	0,00
n-C ₅	0,00	0,00
C ₆₊	0,00	0,00

 HRN EN ISO 6976:2008

	Referentni uvjeti	
	(15/15 °C)	(25/0 °C)
Gornja ogrjevna vrijednost (MJ/m ³)	38,65	40,75
Donja ogrjevna vrijednost (MJ/m ³)	34,85	36,78
Wobbe-ova značajka (MJ/m ³)	50,30	53,03
Gustoća (kg/m ³)	0,7236	0,7636
Relativna gustoća (Zrak=1)	0,5905	0,5906
Molarna masa (kg/kmol):	17,071	
Specifična plinska konstanta (J/kgK):	487,05	

Slika 15. Izvještaj kromatografske analize plina⁶

Neke od metoda koje se primjenjuju za analizu u procesnoj liniji su⁴:

- Plinska kromatografija
- Infracrvena spektroskopija
- Ion selektivne elektrode
- Masena spektroskopija
- Induktivno spregnuta plazma

Svaka metoda ima svoju cijenu, točnost, kompleksnost i troškove održavanja. Osnovni dijelovi *online* procesnog analizatora su:

- Uređaj za uzorkovanje
- Analizator
- Uređaj za prijenos mjernih podataka i komunikaciju sa sustavom

2.6.1. Uzorkovanje

U *online* procesnoj analizi kao i u analitičkoj kemiji uzorkovanje je najmanje točan korak postupka. Također 80-90% svih problema s održavanjem proizlazi sa uzorkovanja. Osnovna zadaća sustava za uzorkovanje je dostava uzorka iz procesnog toka prema analizatoru. Metode za uzorkovanje mogu se podijeliti u 3 osnovne kategorije⁴:

- In situ analiza – sam analizator je i točka uzorkovanja koja se nalazi u procesnoj struji. Nema vremena transporta jer se uzorak analizira u pokretu. Ovakve metode su većinom optičke poput infracrvene spektroskopije.
- Ex situ analiza – kontinuirano izvlačenje procesnog materijala iz točke uzorkovanja do vanjskog analizatora. Zbog razdvajanja komponenti olakšava se održavanje sustava. Mogu se prikupljati dodatne količine uzorka za dodatne analize na nekome drugome analizatoru ukoliko je potrebno. Postoji znatno vrijeme transporta uzorka koje ovisi o udaljenosti točke uzorkovanja i analizatora. Ukoliko je potrebno postavljati grijače kako bi održavali uzorak na određenoj temperaturi tijekom transporta cijene instalacije i održavanja mogu biti jako velike.
- Diskretna analiza – najstarija metoda u kojoj ručno uzimamo alikvot procesnog materijala koji se zatim donose do analizatora u tvornici ili u posebnom laboratoriju. Ova metoda zadovoljava analitičke potrebe ali se ne smatra pravom *online* analitičkom metodom jer nema dovoljno veliku brzinu analize.

Za pravilan rad sustava za uzorkovanje potrebno je⁵:

- Održavati stalnu temperaturu i tlak
- spriječiti propuštanje uzorka
- materijal od kojeg je izrađen sustav uzorkovanja ne smije reagirati s uzorkom, apsorbirati ga ili onečistiti uzorak osmozom

- spriječiti polimerizaciju, stvaranje naslaga i kontaminaciju uzorka.

Mjesto uzorkovanja treba odabrati tako da uzorak bude čist, mjerljiv i da je reprezentativan s obzirom na ukupnu masu fluida u procesnom toku. Položaj treba biti pristupačan radi lakšeg održavanja.⁵

Linija za uzorkovanje treba imati slijedeće karakteristike⁵:

- što kraća udaljenost od glavnog procesnog toka (prihvatljiva udaljenost je do 30m)
- kod visokih radnih temperatura potrebno je hlađenje linije
- izrađena od nehrđajućeg čelika dimenzija od ¼" do ½"
- smanjiti na najmanju mjeru armaturne elemente u kojima se čestice mogu sakupljati

U slučaju provođenja plinova, potreban je ispust i posude u koju se lovi kondenzirana vlaga koja se stvorila za vrijeme protjecanja plinova. Ukoliko je potrebna redukcija tlaka u cjevovodu koriste se ventili za reguliranje tlaka (PCV – *pressure control valve*).⁵

2.6.2. Analizatori

Sljedeći korak nakon uzorkovanja je analiza uzorka. Senzori mogu mjeriti široki raspon svojstva od jednostavnih fizikalnih poput pH, temperature do kemijskih svojstva poput sastava, oksidacijsko redukcijskih potencijala i slično. Relativno su jeftini i laki za instalaciju sa manjim troškovima održavanja. Svi senzori imaju vrijeme zadržke i stabilizacije.

Vrijeme zadržke je vrijeme potrebno da procesni materijal prođe kroz uzorkovanje. Ovo vrijeme ovisi o protoku, volumenu i geometriji oko samog senzora. Vrijeme stabilizacije se zove T90 , a definirano je kao vrijeme potrebno da senzor dosegne 90% svoje konačne izlazne vrijednosti. Tipične vrijednosti vremena T90 su od 20 do 60 sekundi.

Plinska kromatografija je najčešća metoda pri *online* industrijskoj analizi. Navije se primjenjuje za razdvajanje višekomponentnih tokova te se zato puno koristi u petrokemijskoj industriji. Također može određivati raspodjelu točki vrelišta i molekularnih masa u smjesama. Metoda je ekstraktivna i potrebna je dodatna oprema kako bi održavali uzorak na istim procesnim uvjetima tijekom analize. Plinoviti uzorak se pušta kroz kapilaru sa pokretnom fazom. Uzorak se razdvaja sa nepokretnom fazom koja je dispergirana na stjenkama kapilare. Nepokretne faze mogu biti selektivne tako da se ne

miješaju komponente uzorka. Nakon odvajanja komponenti ulaze u detektor gdje se kvantificiraju. Plinska kromatografija ima dobru preciznost s najvećom manom u visokim troškovima održavanja.

Spektroskopija je optička metoda u kojoj UV, vidljivo ili infracrveno zračenje prolazi kroz uzorak i prati se apsorbirana svjetlost. Metoda se koristi za određivanje koncentracije određene molekularne skupine. Jednostavnija je i brža metoda od plinske kromatografije ali ima problema sa razdvajanjem višekomponentnih tokova.

Induktivno spregnuta plazma je metoda za kvantitativno određivanje većine anorganskih tvari. Uzorak se zagrije u plazmu i prelazi preko plamena gdje se atomi detektiraju svojim karakterističnim atomskim spektrima.

Ion selektivne elektrode se najčešće koriste za mjerenje pH, ali se mogu koristiti i za mjerenje nekih drugih plinova poput klora i amonijaka. Zahtijevaju često umjeravanje.⁴

2.6.3. Projektiranje *online* sustava

Izbor alata mora biti najjednostavniji koji i dalje odgovara našim potrebama. Oprema mora osiguravati minimum analitičkih podataka koji nam trebaju ali mora biti i pouzdana te laka za održavati. Fizička lokacija analizatora može varirati. Ukoliko želimo ubrzati proces analize analizatori se nalaze kraj točke mjerenja. Ukoliko se uzorci vade svakih par mjeseci ovakav pristup nije potreban te se mogu slati u vanjski laboratorij. Za kontinuiranu kontrolu poželjno je imati ovakav sistem jer smanjuje mogućnost zamjena uzoraka ili vremenskih kašnjenja rezultata.

Kompleksnost metode je bitan faktor jer se zaposlenici moraju educirati kako bi se dobili dobri analitički podatci. Uvodi se automatizacija, poput automatskog uzorkovanja, titracija i slično gdje god je moguće, kako bi se smanjio ovaj negativni efekt. Moramo razmisliti i o cijeni. Skuplji analizatori se većinom drže u središnjim laboratorijima, kako se ne bi morali stavljati u svaku procesnu struju, a i zbog veće kompleksnosti mjerenja. Uz cijenu treba se spomenuti i cijena održavanja. Održavanje se može podijeliti u dva dijela: periodična rastavljanja i popravke i rutinske procedure. Pravilnim održavanjem putem rutinskih procedura možemo značajno produljiti životni vijek analizatora.⁴

3. Zaključak

Najbolje mjerilo protoka danas dostupno na tržištu je Coriolisovo koje ima veliku točnost i vrlo dobru ponovljivost uz niske troškove instalacije i održavanja. Cijena ovih mjerila je još uvijek relativno visoka.

Općenito možemo zaključiti kako su masena mjerila protoka točnija od volumnih, no početna investicija u njih je veća. Kod odabira mjerila treba unaprijed definirati zahtjeve i specifikacije.

U današnje vrijeme uz mjerenje protoka često se nalaze i analizatori koji mjere razna kemijska i fizikalna svojstva, a služe za kompenzaciju mjerenja s obzirom na procesne uvjete i sastav.

Zaključno, u tablici 4 prikazana je usporedba karakteristika mjernih pretvornika.

Tablica 4. Pregled karakteristika mjerila protoka

Svojstva	Mjerni zaslon	Rotametar	Vrtložno	Turbinsko	Kapilarno toplinsko	Inline toplinsko	Coriolis
Plin/kapljevina	oba	oba	oba	oba	plin	plin	oba
Mjerna točnost	± 0,5-3% PMO	± 0,5-5% PMO	± 1,0-5% PMO	± 1,0-2,0% PMO	± 1,0-1,5% PMO	± 1,5-2,5% PMO	± 0,25% PMO
Ponovljivost	± 0,1% PMO	± 0,25% PMO	± 0,2% PMO	± 0,02% PMO	± 0,2-0,5% PMO	± 0,25- 1,0% PMO	± 0,1% PMO
Maksimalni tlak [bar]	preko 70	preko 14	20 do 28	preko 350	40	40	preko 280
Maksimalna temperatura [°C]	preko 100	preko 120	205 do 280	preko 150	300	300	preko 80
Potreba za održavanjem	visoka	niska	niska	srednja	niska	niska	niska
Jednostavnost ugradnje	niska	visoka	niska	srednja	srednja do niska	srednja do niska	visoka
Cijena	niska	niska	srednja	niska do srednja	niska do srednja	niska do srednja	visoka

4. Literatura

1. Baker, R., C., Flow Measurement Handbook, industrial designs, operating principles, performance and applications, Cambridge University Press, 2000
2. Bolf, N., Mjerenje i vođenje procesa, Interna skripta, Fakultet kemijskog inženjerstva i tehnologije Sveučilišta u Zagrebu, 2016
3. Bolf, N., Mjerenje protoka, Fakultet kemijskog inženjerstva i tehnologije Sveučilišta u Zagrebu, 2016
4. Chohey, N., P., Instrumentation and Process Control, Chemical Engineering, 1996, 3-19
5. Zec, Aleksander Nikola. Procesni analizatori / završni rad - preddiplomski studij. Zagreb : Fakultet kemijskog inženjerstva i tehnologije, 02.09. 2013, 39 str. Voditelj: Bolf, Nenad.
6. WEB: <http://www.ivaplin.hr/index.php/kvaliteta-prirodnog-plina>
7. WEB: <https://www.omega.com/manuals/manualpdf/M947.pdf>
8. WEB: <http://www.lmnoeng.com/nozzles.php>
9. WEB: <https://i.ytimg.com/vi/GmTmDM7jHzA/hqdefault.jpg>
10. WEB:
http://www.bronkhorst.com/en/products/theory/thermal_mass_flow_measurement/
11. WEB: <http://www.chemicalonline.com/doc/orimaster-fpd-compact-orifice-flowmeter-0001>
12. WEB: http://narodne-novine.nn.hr/clanci/sluzbeni/2013_12_158_3319.html

Životopis

Rođen sam 1.12.1993 u Bjelovaru od oca Mladena i majke Vesne. Nakon završene Osnovne škole Treća osnovna škola u Bjelovaru, pohađao sam Gimnaziju Bjelovar, smjer opća gimnazija od 2008. do 2012. Nakon srednje škole upisao sam Fakultet kemijskog inženjerstva i tehnologije 2012. godine, prediplomski studij Kemija i inženjerstvo materijala. Studentsku praksu u trajanju od mjesec dana proveo sam u tvornici Sirela d.d. u Bjelovaru.