

SVEUČILIŠTE U ZAGREBU  
FAKULTET KEMIJSKOG INŽENJERSTVA I TEHNOLOGIJE  
SVEUČILIŠNI PREDDIPLOMSKI STUDIJ

Ivan Barišić

ZAVRŠNI RAD

Zagreb, rujan 2016.

SVEUČILIŠTE U ZAGREBU  
FAKULTET KEMIJSKOG INŽENJERSTVA I TEHNOLOGIJE  
SVEUČILIŠNI PREDDIPLOMSKI STUDIJ

Ivan Barišić

PRIMJENA ORGANSKOG RANKINEOVOG CIKLUSA  
NA NISKO-TEMPERATURNE IZVORE TOPLINE  
APPLICATION OF ORGANIC RANKINE CYCLE FOR UTILIZING LOW-  
TEMPERATURE HEAT SOURCE

ZAVRŠNI RAD

Voditelj rada: Doc. dr. sc. Igor Dejanović

Članovi ispitnog povjerenstva:

Doc. dr. sc. Igor Dejanović

Prof. dr. sc. Vesna Tomašić

Doc. dr. sc. Domagoj Vrsaljko

Zagreb, rujan 2016.

## SADRŽAJ

1. UVOD	1
2. OPĆI DIO	2
2.1. RANKINEOV CIKLUS	2
2.2. ORGANSKI RANKINEOV CIKLUS	3
2.2.1. PRIMJENA ORC	3
2.2.1.1. PRIMJENA KOD BIOMASE KAO IZVORA TOPLINE	4
2.2.1.2. PRIMJENA KOD SOLARNIH IZVORA TOPLINE	4
2.2.1.3. PRIMJENA KOD GEOTERMALNIH IZVORA TOPLINE	6
2.3. DJELOTVORNOST CIKLUSA	7
3. EKSPERIMENTALNI DIO	8
3.1. ZADATAK	8
3.2. TIJEK PRORAČUNA	8
4. REZULTATI I RASPRAVA	11
5. ZAKLJUČAK	17
6. LITERATURA	18
7. POPIS SIMBOLA	19
8. ŽIVOTOPIS	20

## **SAŽETAK**

Organski Rankineov ciklus je posebna vrsta Rankineovog ciklusa u kojem se kao radni medij umjesto vode koristi neki organski fluid niže temperature vrelišta. Zbog tog svojstva može se koristiti za dobivanje električne energije iz obnovljivih izvora kao što su solarna energija, geotermalna energija, otpadna toplina iz industrije i energija iz biomase. U ovom radu izrađen je proračun učinkovitosti za eksploataciju stvarnog primjera nisko-temperaturnog geotermalnog izvora topline. Provedena je studija osjetljivosti za tri organska fluida pri različitim tlakovima i protocima u simulaciji elektrane.

Ključne riječi: RC, ORC, geotermalna energija, turbina, R134a, R152a, R600

## **ABSTRACT**

Organic Rankine cycle is a special type of Rankine cycle which uses organic fluid with low boiling temperature instead of water as a working medium. Because of that property it can be used for obtaining electrical power from renewable sources such as solar energy, geothermal energy, waste heat from industry and energy from biomass. In this paper a cost-effectiveness analysis was made for exploitation of an existing low-temperature geothermal heat source. A sensitivity study has been performed for three organic fluids at different pressures and flows in a power plant simulation.

Keywords: RC, ORC, geothermal energy, turbine, R134a, R152a, R600

## **1. UVOD**

Globalno zatopljenje i onečišćenje uzrokovano "nečistim" tehnologijama od nas traže da se okrenemo istraživanju novih tehnologija proizvodnje energije temeljenih na obnovljivim izvorima, koje će doprinijeti očuvanju okoliša i održivom gospodarenju energijom. Organski Rankineov ciklus (ORC) je tehnologija koja može koristiti nisko-temperaturne izvore topline, kao što su geotermalni izvori, za proizvodnju električne energije.

U ovom radu bit će analizirana mogućnost primjene ORC na nisko-temperaturne izvore topline pomoću studije osjetljivosti u programskom paketu CHEMCAD i proračuna troškova pogona postrojenja koje koristi takav izvor topline.

## 2. OPĆI DIO

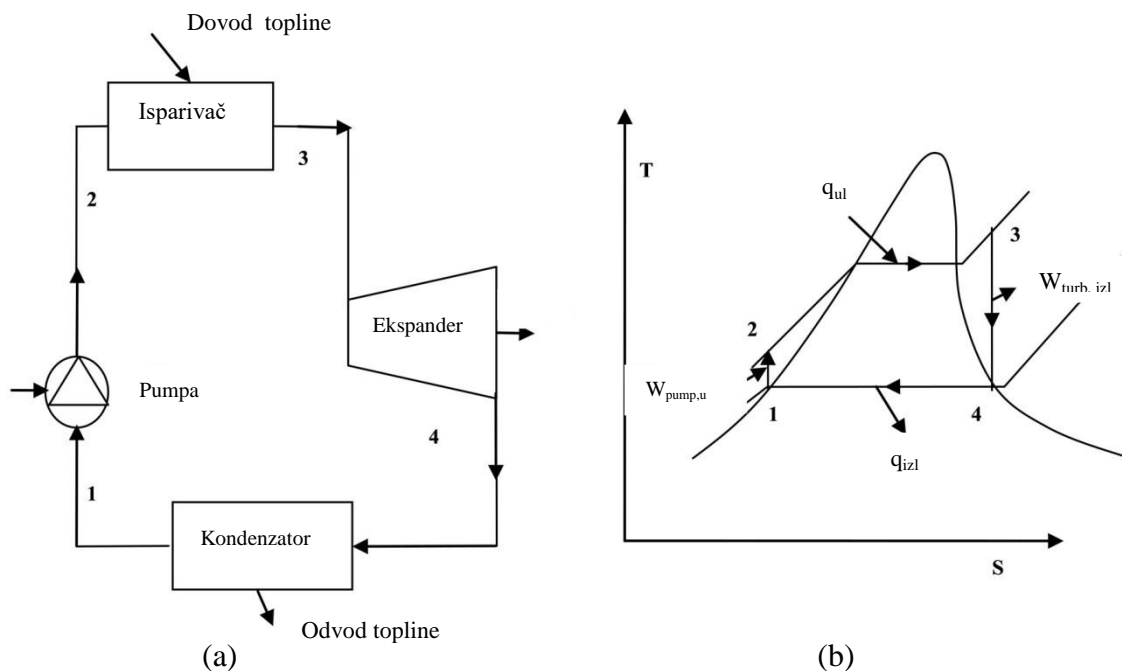
### 2.1. Rankineov ciklus

Rankineov ciklus (RC) je termodinamički kružni proces koji pretvara toplinu u mehanički rad. To je najčešći proces u elektranama gdje radni fluid isparava i kondenzira. Energenti koji se koriste u ovakvim elektranama su uglavnom ugljen, prirodni plin, nafta ili pak nuklearno gorivo.

Sastoji se od četiri koraka:

- 1 – 2 Izentropna kompresija radnog medija
- 2 – 3 Izobarno isparavanje (vrela kapljevina → para)
- 3 – 4 Izentropna ekspanzija radnog medija
- 4 – 1 Izobarna kondenzacija (para → vrela kapljevina)

Dakle, u grafičkom prikazu, omeđen je dvjema izentropama i dvjema izobarama. [1] [2]



Slika 2.1. Shema (a) i T-S dijagram (b) Rankineovog ciklusa

*Opis procesa:* Radni fluid je voda koja se pomoću pumpe podiže na visoki tlak. Voda se zatim izobarno zagrijava u generatoru pare gdje nastaje pregrijava para. Para zatim ekspandira u turbini kako bi proizvela rad. Izlazni fluid iz ekspandera se zatim hladi u kondenzatoru do kapljevito stanja i ciklus se ponavlja.

Razlika od Carnotova procesa je u tome što se za dobavu koristi pumpa a ne kompresor. Kod Carnotova procesa se komprimira plin a kod RC se pumpa kapljevina. To je ujedno i jedna od glavnih prednosti za provođenje termodinamičkog kružnog procesa u praksi, budući da podizanje tlaka kapljevini zahtijeva vrlo malo energije u odnosu na komprimiranje plina. [3]

## **2.2. Organski Rankineov ciklus**

Organski Rankineov ciklus (ORC) ima isti princip rada kao i RC. Ključna je razlika u tome što se umjesto vode koristi neki organski fluid koji ima niže vrelište od vode. Ekonomičnost ORC-a jako ovisi o termodinamičkim svojstvima fluida. Neki od kriterija koje mora zadovoljavati dobar fluid za primjenu u ORC su: nizak specifični volumen, umjereni tlak u izmjenjivačima topline, niska cijena nabave, niska toksičnost, nizak ODP (*Ozone Depletion Potential*) i nizak GWP (*Global Warming Potential*). Konkretno, kao primjer fluida koji zadovoljavaju ova svojstva navode se R134a (1,1,1,2-Tetrafluoretan), R152a (1,1-Difluoretan), R600 (Butan), R600a (Izobutan), R290(Propan).[4]

Međutim, međunarodni protokoli kojima je cilj očuvanje ozonskog omotača i smanjenje pretjeranog učinka staklenika (Kyoto, Montreal) natjerali su znanstvenike da istraže nove fluide i tehnologije koji nemaju štetan učinak na okoliš. Kao primjer može se navesti superkritični CO<sub>2</sub>. [5]

Napredovanje ljudskog društva, potrebe za energijom i njena cijena se povećavaju a s njima i količine stakleničkih plinova i druge emisije. Paralelno se razvijaju i nove metode za smanjenje upotrebe fosilnih goriva, a ORC se smatra obećavajućom tehnologijom za proizvodnju električne energije.

### **2.2.1. Primjena ORC**

Zbog toga što ima radni fluid nižeg vrelišta, ORC može se koristiti za iskorištavanje niskotemperaturnih izvora topline poput npr. otpadne industrijske topline, geotermalnih

izvora, solarne energije i energije iz biomase. [6] Kao neka od područja gdje se može primijeniti ORC navodi se smanjenje potrošnje električne energije u zgradarstvu i industriji te dobivanje 'čiste' energije iz obnovljivih izvora, kroz iskorištavanje otpadne topline iz proizvodnih pogona ili iz kotlovnica pri grijanju zgrada. Kao prednost pred RC navodi se mogućnost korištenja niskotemperaturnih izvora i jednostavnija izvedba. Zbog ovih karakteristika glavna primjena ORC vidi se u otočnim/smallscale sustavima što za klasične cikluse nije tako lako izvedivo. Također, ORC se može koristiti za iskorištavanje topline iz ispušnih plinova kod vozila koji imaju motor s unutarnjim izgaranjem te time povećati učinkovitost motora. [7]

ORC se može primjenjivati i u kombinacijama sa drugim tehnologijama. Boccia et al. [8] u svom radu navode tri-generacijsku elektranu kao moguće rješenje za primjenu u kućanstvima i industriji gdje je velika potražnja za niskotemperaturnim hlađenjem/grijanjem i mala potreba za električnom energijom. Ona se sastoji od solarnih termalnih kolektora gdje svaki višak više temperature odlazi u ORC za proizvodnju električne energije koja se djelomično koristi za reverznu osmozu kako bi se dobila pitka voda.

#### 2.2.1.1. Primjena kod biomase kao izvora energije

Biomasa je dostupna u raznim agrikalnim i industrijskim procesima kao što su drvna industrija. Osim drugih namjena, može biti primijenjena za dobivanje električne energije tako što se izgaranjem dobije toplina koja se termodinamičkim ciklusima pretvara u električnu energiju. Cijena biomase znatno je niža od cijene fosilnih goriva, međutim investicija koju treba uložiti za čisto izgaranje biomase je značajnija nego ona za klasični kotao. Za male, decentralizirane jedinice, sama proizvodnja električne energije nije isplativa pa se uglavnom rade kogeneracije gdje se proizvodi i toplina kako bi se ulaganje isplatilo. Dakle, postrojenja za biomasu se više koriste za dobivanje toplinske nego električne energije. [7]

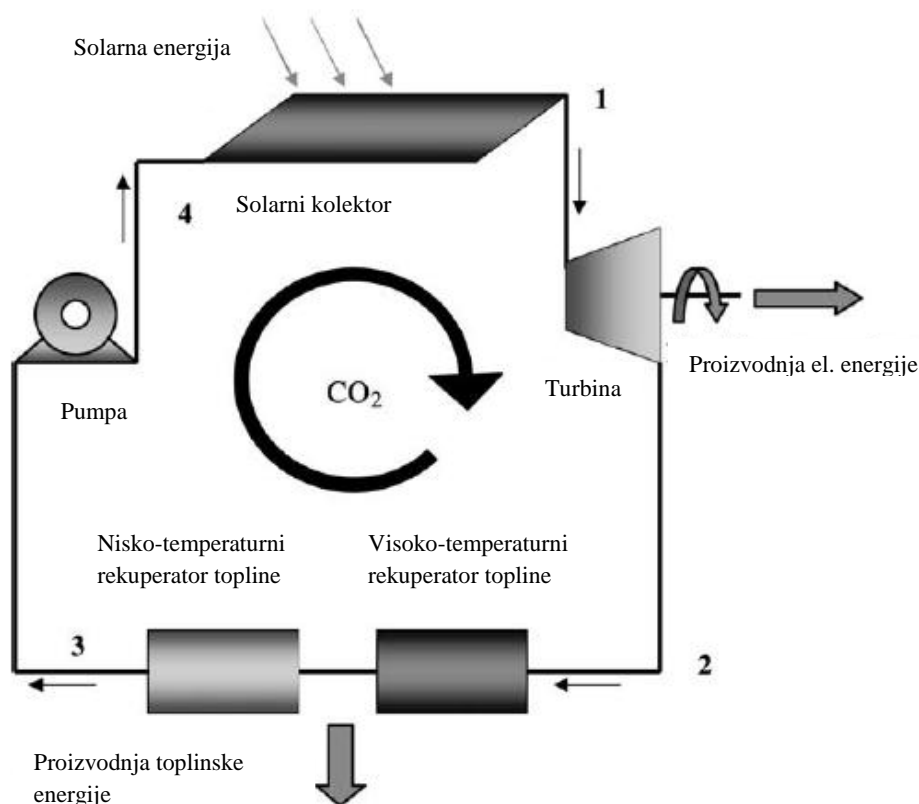
#### 2.2.1.2. Primjena kod solarnih izvora topline

Većina komercijalno razvijenih solarnih elektrana koristi konvencionalne RC-ove koji koriste vodenu paru. RC-ovi manje i srednje snage (manje od 2 MW) imaju manju učinkovitost i veća početna ulaganja u usporedbi sa onima velike snage. ORC tehnologija ima budućnost u elektranama manje snage u usporedbi sa RC jer ima veću učinkovitost. Također, u usporedbi s parnom turbinom, korištenje suhog organskog fluida eliminira probleme erozije lopatica na



turbini, smanjuje mehaničko opterećenje, poboljšava životni vijek turbine, smanjuje operativne i nadzorne troškove i omogućuje potpuno automatizirano upravljanje. [9]

Osnovni prikaz solarnog ORC je dan na slici 2.2.



Slika 2.2. Shema solarnog ORC koji koristi superkritični CO<sub>2</sub> kao radni fluid

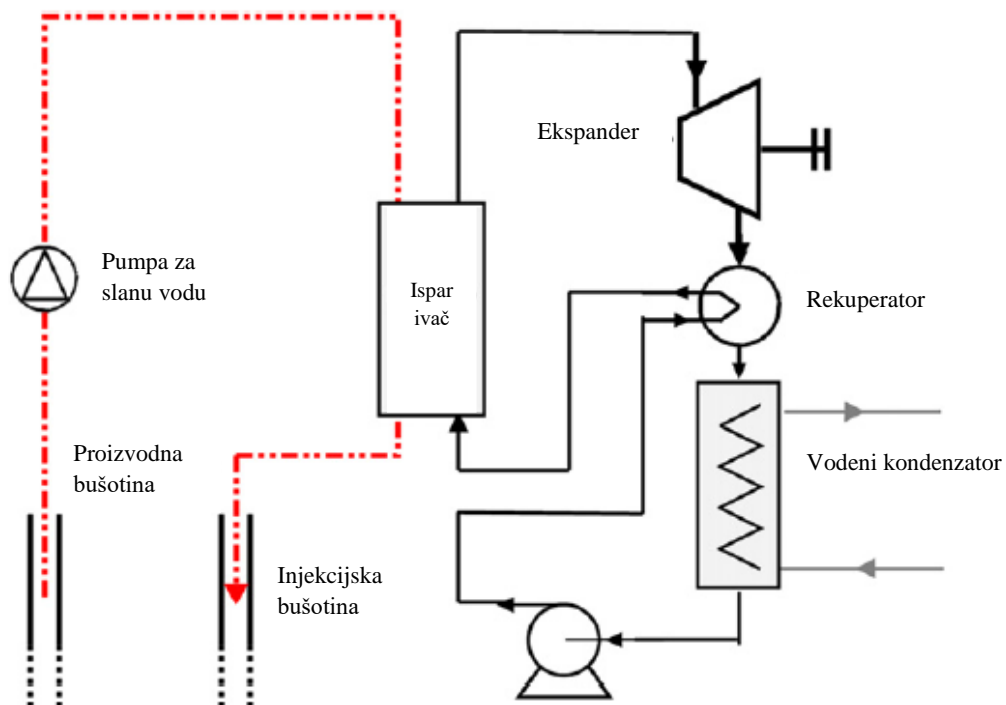
Sastoji se od polja solarnih kolektora, turbine za proizvodnju električne energije, visoko-temperaturnog rekuperatora topline, nisko-temperaturnog rekuperatora topline i pojne pumpe.

Solarni kolektor grije CO<sub>2</sub> koji teče kroz kanaliće čime mu se povećava temperatura. Radni fluid zatim ekspandira u turbini i pokreće generator te proizvodi električnu energiju. CO<sub>2</sub>, sada nižeg tlaka, ulazi visoko-temperaturni rekuperator topline gdje se hladi i predaje toplinu koja je dovoljno velika da se može koristiti u rashladnim sustavima i za kipuću vodu. Nakon toga, CO<sub>2</sub> ulazi u nisko-temperaturni rekuperator topline gdje nastavlja hlađenje i predavanje topline. Ova toplina se može koristiti za grijanje vode za kupaonicu i klimatizaciju u građevini. [5]

### 2.2.1.3. Primjena kod geotermalnih izvora topline

Geotermalni izvori topline su dostupni u širokom rasponu temperatura, od nekoliko desetaka do 300 °C. Donja temperaturna granica za proizvodnju energije se procjenjuje na 80 °C: na nižim temperaturama iskorištenje je premalo i geotermalne elektrane nisu isplative. Da bi se izvlačila toplina, trebaju se izbušiti dvije bušotine. Iz jedne se crpi vruća slana voda, njena toplina se iskorištava u ORC i zatim se ta slana voda upumpava u drugu bušotinu te se proces ponavlja. Ovisno o geološkim formacijama, bušotine mogu biti duboke i do nekoliko tisuća metara što zahtijeva mjesece rada. To znači da bušenje, ovisno o zahtjevnosti, može imati veliki udio u investiciji. Jedno od obilježja nisko-temperaturnih geotermalnih ORC elektrana je i to da troše od 30% do preko 50% proizvedene energije na pumpanje. [7]

Na slici 2.3. je prikazana shema geotermalne ORC elektrane.



Slika 2.3. Shema geotermalne ORC elektrane

Pumpa dovlači vodu iz proizvodne bušotine i dovodi ju u isparivač. U isparivaču slana voda predaje toplinu radnom fluidu i vraća se u injekcijsku bušotinu. Radni fluid koji je primio toplinu od slane vode isparava, ekspandira u turbini i proizvodi električnu energiju. Zatim prolazi kroz rekuperator gdje predaje dio svoje topline i hladi se. Ulazi u kondenzator i

kondenzira te na kraju dolazi do pumpe koja ga ponovno pumpa do isparivača gdje se proces ponavlja. [7]

### 2.3. Djelotvornost ciklusa

Za Rankineov ciklus sa pojomnom pumpom termodinamički stupanj djelovanja računa se:

$$\eta = \frac{W_t - W_p}{Q_k} \quad (1)$$

Gdje je:  $W_t$ - rad dobiven u turbini

$W_p$ - rad potrošen u pumpi

$Q_k$ - toplina dobivena u kotlu

Bez pumpe:

$$\eta = \frac{W_t}{Q_k} = \frac{(h_1 - h_2)}{(h_1 - h_3)} \quad (2)$$

$h_1$ - entalpija prije adijabatske ekspanzije

$h_2$ - entalpija poslije adijabatske ekspanzije

$h_3$ - entalpija poslije kondenzacije vodene pare

Kada imamo i sustav rekuperacije topline onda se mogu računati dva stupnja djelovanja:

$$\eta_1 = \frac{W_t}{Q_k} \quad (3)$$

$$\eta_2 = \frac{Q_{rek}}{Q_k} \quad (4)$$

Gdje je  $Q_{rek}$ - toplina koju smo uspjeli povratiti nakon što je radni medij obavio rad. [2] [5]

### 3. EKSPERIMENTALNI DIO

#### 3.1. Zadatak

Simulirati ORC u elektrani koji koristi nisko-temperaturni izvor topline pomoću programa CHEMCAD. U procesu koristiti tri različita organska radna fluida. Interpretirati dobivene rezultate.

Organski fluidi odabrani za rad su: R134a (1,1,1,2-Tetrafluoretan), R152a (1,1-Difluoretan) i R600 (Butan), a njihova svojstva prikazana su u tablici 3.1.

Tablica 3.1. Karakteristike radnih fluida

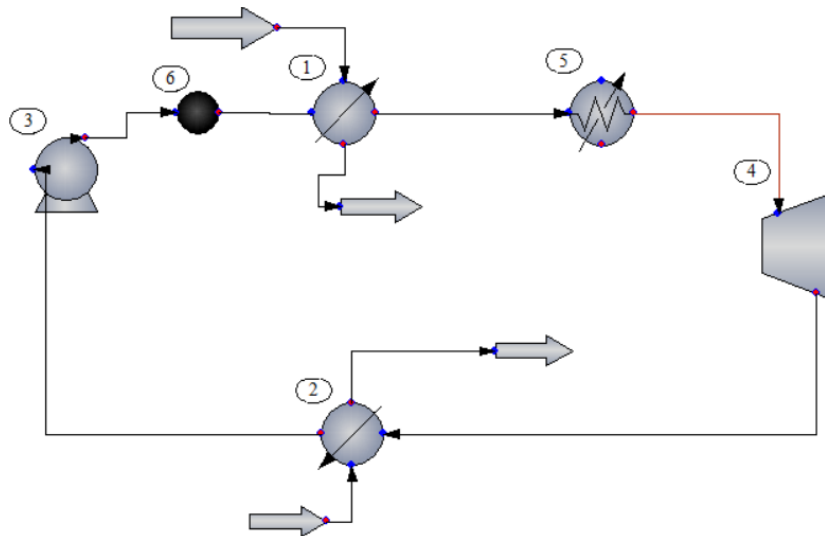
Karakteristike	R134a	R152a	R600
Molarna masa [g/mol]	102,03	66,05	58,12
Vrelište [°C]	-26,3	-25	-1
ODP	0,055	0	Zanemariv
GWP	1300	120	4,0

Temperatura nisko-temperaturnog izvora topline zadana je na 75 °C. Ova temperatura uzeta je iz stvarnog slučaja koji je prethodno bio istraživani. Temperatura rashladne vode u kondenzatoru je 25 °C, izvor tog rashladnog medija može biti npr. obližnji vodotok. Kotao za dogrijavanje koristi prirodni plin.

#### 3.2. Tijek proračuna

Početni zadatak u CHEMCADU je sastavljanje modela elektrane od dostupnih modela procesne opreme. Shema simulacije elektrane (prikazana na slici 3.1.) sastoji se od tlačne pumpe (3), prvog izmjenjivača topline (1), kotla za dogrijavanje (5), ekspanzijske turbine (4), drugog izmjenjivača topline (kondenzatora)(2) i procesnih tokova.

Sljedeći korak je pokretanje studije osjetljivosti u koju se unose rasponi nezavisnih varijabli za svaku jediničnu operaciju, a prati se njihov utjecaj na odabranu zavisnu varijablu. Odabrane nezavisne varijable i njihov raspon vrijednosti prikazane su u tablici 3.2.. Također se definiraju i parametri koji se ne mijenjaju tijekom studije, npr. temperatura nisko-temperaturnog izvora topline.



Slika 3.1. Shema simulacije elektrane u CHEMCADU

Tablica 3.2. Rasponi parametara

Nezavisne varijable	Radni fluidi		
	R134a	R152a	R600
Tlak pumpe [bar]	15 – 35	20 – 42	10 – 32
Protok radnog fluida [kg/h]	10000 – 40000	10000 – 40000	10000 – 40000
Tlak kondenzatora [bar]	8 – 14	8 – 17	4 – 8

Preliminarnim proračunom dobiveni su gornji i donji granični tlakovi za svaki radni fluid, dok je raspon protoka proizvoljno uzet. Granični tlakovi određeni su tlakovima isparavanja radnih fluida i mogućnosti izvedbe izmjenjivača topline. Posljednji korak je pokretanje studije osjetljivosti koja se radila za tri radna fluida pri četiri različita protoka uz promjenu tlakova.

U daljnjem radu su u Excelu izračunate učinkovitosti za svaki slučaj iz studije osjetljivosti, a za određene optimalne parametre sustava određeni su pogonski i investicijski troškovi.

Korištene su sljedeće cijene energenata i formule za računanje troškova:

Cijena prirodnog plina:  $3,90 \text{ kn/m}^3$  [en. vrijednost:  $9,26 \text{ kWh/m}^3$ ]

Cijena električne energije:  $1,06 \text{ kn/kWh}$  (viša tarifa)

Iskorištenje kotla  $\eta=0,92$

Trošak pumpe[ $\text{kn/h}$ ]=snaga pumpe[ $\text{kW}$ ] $\times$ cijena energije [kn/kWh]

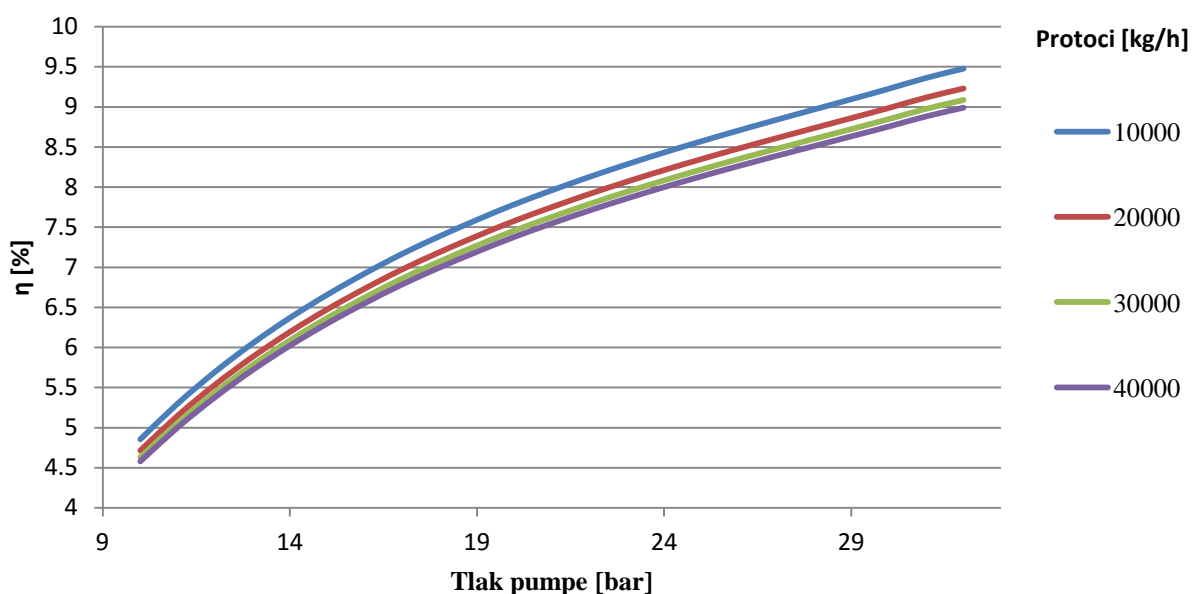
trošak bojlera[kn/h]=(toplinska dužnost[kW]/energetska vrijednost×iskorištenje kotla)×cijena  
plina [kn/m<sup>3</sup>]

Zarada iz ekspandera[kn/h]=snaga na osovini [kW]×cijena energije[kn/kWh]

#### 4. REZULTATI I RASPRAVA

Na temelju rezultata studije osjetljivosti napravljeni su grafovi koji uspoređuju kako se mijenjaju termodinamičke učinkovitosti sa tlakom pumpe pri različitim protocima.

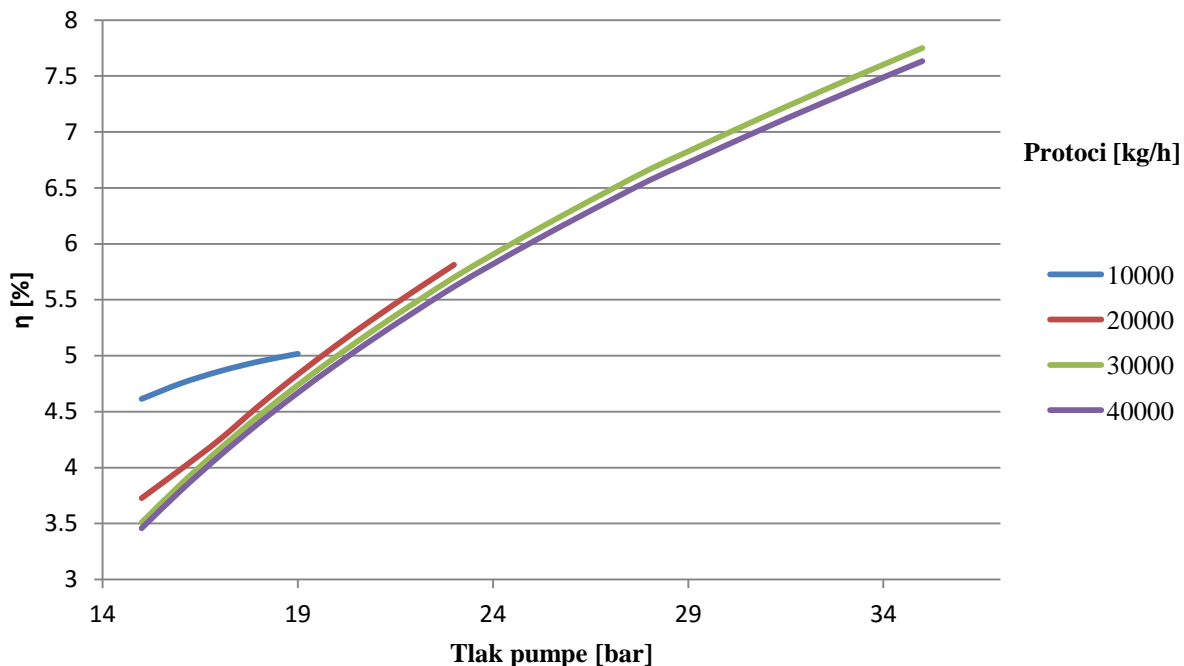
Ovisnost termodinamičke učinkovitosti o tlaku potisa pumpe i protoku radnog fluida R600 prikazan je na slici 4.1. Termodinamička učinkovitost raste s porastom tlaka pumpe i sa smanjenjem protoka radnog fluida.



Slika 4.1. Učinkovitost ORC kao funkcija tlaka iz pumpe pri različitim protocima pri tlaku kondenzatora 4 bar (R600)

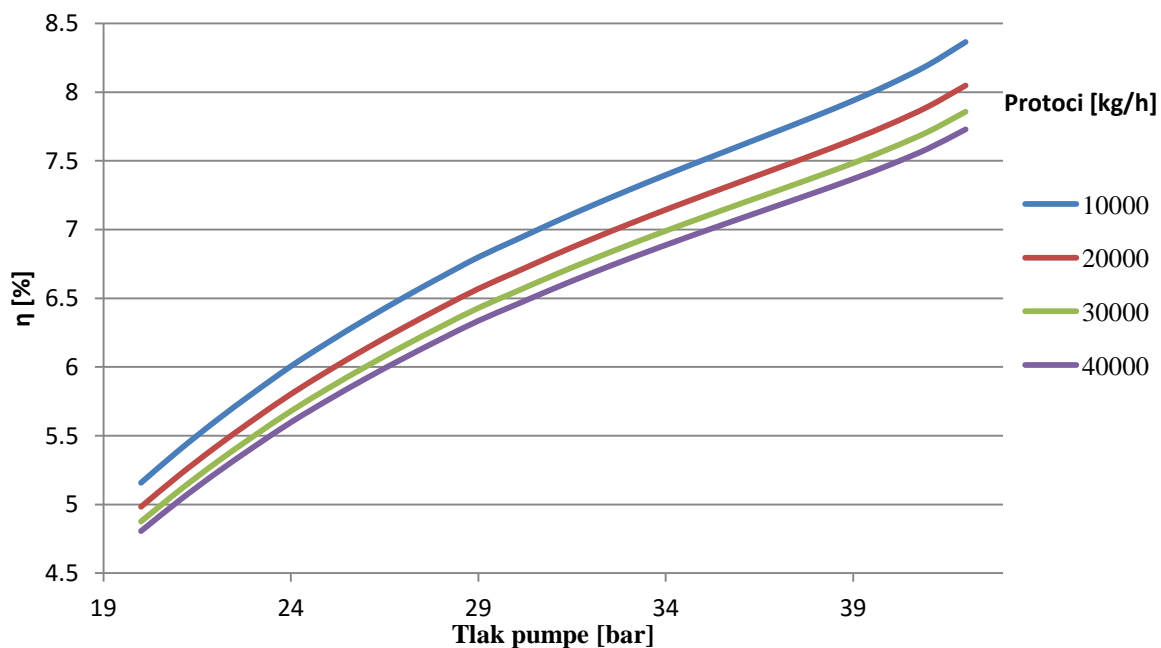
Ovisnost termodinamičke učinkovitosti o tlaku potisa pumpe i protoku radnog fluida R134a prikazan je na slici 4.2. Termodinamička učinkovitost raste s porastom tlaka pumpe i sa smanjenjem protoka radnog fluida.

Pri protocima 10000 kg/h i 20000 kg/h tlakovi pumpe ne idu do vrijednosti tlakova postignutih pri protocima od 30000 kg/h i 40000 kg/h. Najveća učinkovitost postignuta je pri protoku 30000 kg/h i potisu pumpe 34 bar.



Slika 4.2. Učinkovitost ORC kao funkcija tlaka iz pumpe pri različitim protocima pri tlaku kondenzatora 8 bar (R134a)

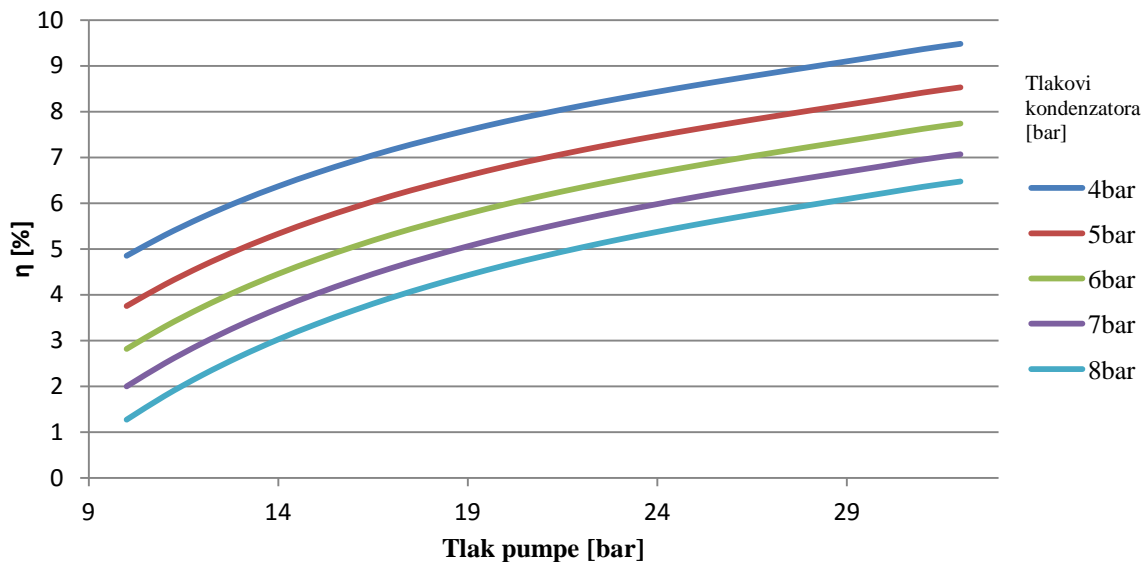
Graf na slici 4.3. prikazuje promjenu termodinamičke učinkovitosti sa promjenom tlaka pumpe i protokom radnog fluida R152a. . Termodinamička učinkovitost raste s porastom tlaka pumpe i sa smanjenjem protoka radnog fluida.



Slika 4.3. Učinkovitost ORC kao funkcija tlaka iz pumpe pri različitim protocima pri tlaku kondenzatora 8 bar (R152a)



S obzirom na najveće ostvarene djelotvornosti, preporučeno je korištenje radnog fluida R600, protoka 10000 kg/h. Na slici 4.4. prikazana je ovisnost djelotvornosti sustava s radnim fluidom R600 o tlaku potisa pumpe i tlaku kondenzatora. Može se vidjeti da je učinkovitost veća pri većim razlikama ta dva tlaka, što je očekivano, obzirom da se tako dobiva veći mehanički rad u ekspanderu.



Slika 4.4. Učinkovitost ORC kao funkcija tlaka iz pumpe pri različitom tlaku kondenzatora i istom protoku fluida od 10000 kg/h (R600 uzet kao primjer)

Izrađen je proračun troškova za svaki radni fluid pri uvjetima koji su dali najbolju učinkovitost  $\eta$ . Unatoč povećanju troškova pogona s povećanjem tlaka pumpe, konačna razlika između dobivenog i uloženog smanjuje se, odnosno proces pojeftinjuje u slučaju obrađenom u ovom radu.

U tablici 4.1. tablično je prikazan proračun troškova pogona za radni fluid R134a. Količina električne energije dobivena u ekspanderu povećava se sa povećanjem tlaka pumpe koji je mijenjan u rasponu od 15 bar do 35 bar. Povećanje tlaka pumpe znači da su i veći troškovi pogona pumpe. Također se paralelno povećava toplinska dužnost kotla za dogrijavanje pa s time i troškovi grijanja. Razlika između dobivenog i uloženog smanjuje se pa proces pojeftinjuje kako povećavamo tlak pumpe. Najveća postignuta termodinamička učinkovitost je 7,75%.

Tablica 4.1. proračun troškova pogona za **R134a** pri tlaku kondenzatora 8 bar i protoku 30000 kg/h

Potis pumpe	Snaga pumpe	Toplinska dužnost kotla	Snaga ekspandera	Pogonski trošak pumpe	Pogonski trošak kotla	dobiveno iz ekspandera	ukupno	$\eta$
bar	kW	kW	kW	kn/h	kn/h	kn/h	kn/h	%
15	5,16	1287,93	-104,30	-5,46	-589,60	110,56	-484,50	3,51
16	5,89	1295,56	-114,84	-6,25	-593,09	121,73	-477,61	3,85
17	6,63	1302,04	-124,68	-7,03	-596,06	132,16	-470,93	4,17
18	7,36	1307,77	-133,87	-7,81	-598,68	141,91	-464,58	4,46
19	8,10	1312,44	-142,49	-8,59	-600,82	151,04	-458,37	4,74
20	8,84	1316,18	-150,57	-9,37	-602,53	159,60	-452,30	5,00
21	9,57	1318,99	-158,17	-10,15	-603,82	167,66	-446,31	5,24
22	10,31	1320,91	-165,31	-10,93	-604,70	175,23	-440,40	5,47
23	11,05	1320,66	-172,03	-11,71	-604,58	182,36	-433,94	5,70
24	11,78	1321,76	-178,35	-12,49	-605,09	189,05	-428,53	5,91
25	12,52	1321,58	-184,31	-13,27	-605,01	195,37	-422,91	6,10
26	13,26	1320,04	-189,91	-14,05	-604,30	201,31	-417,05	6,30
27	13,99	1317,11	-195,17	-14,83	-602,96	206,88	-410,91	6,48
28	14,73	1312,68	-200,12	-15,61	-600,93	212,13	-404,42	6,66
29	15,47	1310,77	-204,81	-16,39	-600,06	217,09	-399,36	6,83
30	16,20	1305,84	-209,05	-17,17	-597,80	221,59	-393,38	6,99
31	16,94	1299,94	-213,07	-17,96	-595,10	225,85	-387,20	7,15
32	17,68	1293	-216,79	-18,74	-591,92	229,80	-380,86	7,30
33	18,41	1284,93	-220,24	-19,52	-588,23	233,45	-374,29	7,45
34	19,15	1275,65	-223,38	-20,30	-583,98	236,78	-367,50	7,60
35	19,88	1264,99	-226,24	-21,08	-579,10	239,81	-360,36	7,75

U tablici 4.2. tablično je prikazan proračun troškova pogona za radni fluid R152a. Količina električne energije dobivena u ekspanderu povećava se sa povećanjem tlaka pumpe koji je variran između 20 bar i 42 bar. Povećanje tlaka pumpe znači da su i veći troškovi pogona pumpe. Također se paralelno povećava toplinska dužnost kotla za dogrijavanje pa s time i troškovi grijanja. Razlika između dobivenog i uloženog smanjuje se pa proces pojeftinjuje kako povećavamo tlak pumpe. Najveća postignuta termodinamička učinkovitost je 8,36%.

Tablica 4.2. proračun troškova pogona za **R152a** pri tlaku kondenzatora 8 bar i protoku 10000 kg/h

Potis pumpe	Snaga pumpe	Toplinska dužnost kotla	Snaga ekspandera	Pogonski trošak pumpe	Pogonski trošak kotla	dobiveno iz ekspandera	ukupno	$\eta$
bar	kW	kW	kW	kn/h	kn/h	kn/h	kn/h	%
20	4,19	596,02	-73,64	-4,44	-272,85	78,06	-199,24	5,16
21	4,54	598,33	-77,19	-4,81	-273,91	81,83	-196,90	5,39
22	4,89	600,34	-80,52	-5,18	-274,83	85,35	-194,66	5,61
23	5,24	602,04	-83,63	-5,55	-275,61	88,65	-192,51	5,81
24	5,59	603,01	-86,54	-5,92	-276,05	91,73	-190,24	6,01
25	5,94	604,32	-89,25	-6,29	-276,65	94,61	-188,34	6,18
26	6,29	605,15	-91,79	-6,66	-277,03	97,30	-186,40	6,35
27	6,64	605,47	-94,15	-7,03	-277,18	99,80	-184,41	6,50
28	6,98	605,23	-96,35	-7,40	-277,07	102,13	-182,34	6,65
29	7,33	604,38	-98,39	-7,77	-276,68	104,29	-180,16	6,80
30	7,68	604,16	-100,27	-8,14	-276,58	106,29	-178,44	6,92
31	8,03	602,81	-102,00	-8,51	-275,96	108,12	-176,36	7,05
32	8,38	600,94	-103,57	-8,88	-275,10	109,79	-174,20	7,17
33	8,73	598,49	-105,00	-9,25	-273,98	111,30	-171,94	7,29
34	9,08	595,39	-106,27	-9,62	-272,56	112,65	-169,54	7,40
35	9,43	591,56	-107,39	-9,99	-270,81	113,83	-166,97	7,51
36	9,78	586,84	-108,35	-10,36	-268,65	114,85	-164,17	7,61
37	10,13	581,14	-109,14	-10,73	-266,04	115,69	-161,09	7,72
38	10,48	574,21	-109,75	-11,11	-262,87	116,33	-157,64	7,83
39	10,83	565,83	-110,16	-11,48	-259,03	116,77	-153,73	7,94
40	11,17	555,42	-110,36	-11,85	-254,27	116,98	-149,13	8,06
41	11,52	542,60	-110,30	-12,22	-248,40	116,92	-143,69	8,20
42	11,87	526,08	-109,94	-12,59	-240,83	116,53	-136,88	8,36

U tablici 4.3. tablično je prikazan proračun troškova pogona za radni fluid R600. Količina električne energije dobivena u ekspanderu povećava se sa povećanjem tlaka pumpe koji je variran između 10 bar i 32 bar. Povećanje tlaka pumpe znači da su i veći troškovi pogona pumpe. Također se paralelno povećava toplinska dužnost kotla za dogrijavanje pa s time i troškovi grijanja. Razlika između dobivenog i uloženog smanjuje se pa proces pojeftinjuje kako povećavamo tlak pumpe. Najveća postignuta termodinamička učinkovitost je 9,48%.

Tablica 4.3. proračun troškova pogona za **R600** pri tlaku kondenzatora 4 bar i protoku 10000 kg/h

Potis pumpe	Snaga pumpe	Toplinska dužnost kotla	Snaga ekspandera	Pogonski trošak pumpe	Pogonski trošak kotla	dobiveno iz ekspandera	ukupno	$\eta$
bar	kW	kW	kW	kn/h	kn/h	kn/h	kn/h	%
10	3,32	884,02	-96,33	-3,52	-404,70	102,11	-306,11	4,85
11	3,87	899,84	-106,57	-4,10	-411,93	112,96	-303,08	5,30
12	4,42	914,38	-115,93	-4,69	-418,59	122,88	-300,40	5,70
13	4,98	927,80	-124,53	-5,28	-424,74	132,00	-298,01	6,05
14	5,53	940,22	-132,48	-5,86	-430,42	140,42	-295,86	6,37
15	6,08	951,75	-139,85	-6,45	-435,70	148,24	-293,91	6,66
16	6,64	962,40	-146,71	-7,04	-440,57	155,51	-292,10	6,92
17	7,19	971,77	-153,11	-7,62	-444,87	162,29	-290,19	7,17
18	7,74	981,19	-159,09	-8,21	-449,18	168,64	-288,75	7,39
19	8,30	989,54	-164,70	-8,79	-453,00	174,58	-287,21	7,59
20	8,85	996,78	-169,96	-9,38	-456,31	180,16	-285,54	7,78
21	9,40	1003,87	-174,89	-9,97	-459,56	185,38	-284,15	7,96
22	9,96	1009,89	-179,52	-10,55	-462,32	190,29	-282,58	8,13
23	10,51	1015,11	-183,86	-11,14	-464,71	194,89	-280,96	8,28
24	11,06	1019,52	-187,92	-11,73	-466,73	199,20	-279,25	8,43
25	11,61	1023,03	-191,72	-12,31	-468,33	203,23	-277,42	8,57
26	12,17	1025,58	-195,27	-12,90	-469,50	206,98	-275,41	8,71
27	12,72	1027,07	-198,57	-13,48	-470,18	210,48	-273,19	8,84
28	13,27	1027,36	-201,61	-14,07	-470,31	213,71	-270,67	8,97
29	13,83	1026,22	-204,42	-14,66	-469,79	216,68	-267,77	9,09
30	14,38	1023,45	-206,97	-15,24	-468,52	219,39	-264,38	9,22
31	14,93	1018,71	-209,26	-15,83	-466,35	221,82	-260,37	9,36
32	15,49	1014,70	-211,29	-16,42	-464,52	223,97	-256,97	9,48

## **5. ZAKLJUČAK**

Najveći stupanj iskorištenja ostvaren je za radni fluid R600 pri protoku 10000 kg/h, pri najvećem mogućem tlaku pumpe. Paru radnog fluida potrebno je ekspanirati na što niži tlak kako bi se dobila što veća snaga, odnosno veća termodinamička učinkovitost.

Kod izbora radnog fluida treba uzeti u obzir i utjecaj na okoliš, a R600 ima najmanje vrijednosti ODP i GWP u usporedbi sa druga dva radna fluida.

Na temelju proračuna može se zaključiti da bi rad ORC izvorom topline temperature 75 °C bio neisplativ uslijed velikih troškova za dogrijavanje u usporedbi sa zaradom dobivenom proizvodnjom električne energije. Također treba napomenuti da nisu uzeti u obzir troškovi nabave same procesne opreme kao ni troškovi izrade bušotina za eksploataciju vruće vode što dodatno doprinosi neisplativosti.

Isplativost bi se mogla postići nalaženjem geotermalnog izvora dovoljno visoke temperature i jeftinijim izvorom energije za dogrijavanje, čime bi se izbjegla potreba za korištenjem kotla.

## 6. LITERATURA

- [1] <http://www.thermopedia.com/content/1072/> Pristup: 1. Ožujak 2016.
- [2] R. Budin, A. Mihelić-Bogdanić, *Osnove tehničke termodinamike*, Zagreb, Školska knjiga, 1990. , 295-297
- [3] *Engineering Thermodynamics/Applications*. (2011, February, 16). *Wikibooks, TheFreeTextbook Project*. Pristup: 1. Ožujak 2016.
- [4] Bertrand Fankam Tchance, George Papadakis, Gregory Lambrinos, Antonios Frangoudakis, Fluid selection for a low-temperature solar organic Rankine cycle, *Applied Thermal Engineering*, Volume 29, Issues 11–12, August 2009, Pages 2468-2476 Pristup: 3. Ožujak 2016.
- [5] H. Yamaguchi, X.R. Zhang, K. Fujima, M. Enomoto, N. Sawada, Solar energy powered Rankine cycle using supercritical CO<sub>2</sub>, *Applied Thermal Engineering*, Volume 26, Issues 17–18, December 2006, Pages 2345-2354 Pristup: 3. Ožujak 2016.
- [6] Thoranis Deethayat, Tanongkiat Kiatsirirot, Chakkraphan Thawonngamyingsakul, Performance analysis of an organic Rankine cycle with internal heat exchanger having zeotropic working fluid, *Case Studies in Thermal Engineering*, Volume 6, September 2015, Pages 155-161 Pristup: 3. Ožujak 2016.
- [7] Sylvain Quoilin, Martijn Van Den Broek, Sébastien Declaye, Pierre Dewallef, Vincent Lemort, Techno-economic survey of Organic Rankine Cycle (ORC) systems, *Renewable and Sustainable Energy Reviews*, Volume 22, June 2013, Pages 168-186 Pristup: 1. Ožujak 2016.
- [8] E. Bocci, M. Villarini, L. Vecchione, D. Sbordone, A. Di Carlo, A. Dell’Era, Energy and Economic Analysis of a Residential Solar Organic Rankine Plant, *Energy Procedia*, Volume 81, December 2015, Pages 558-568 Pristup: 3. Ožujak 2016.
- [9] Nishith B. Desai, Santanu Bandyopadhyay, Thermo-economic analysis and selection of working fluid for solar organic Rankine cycle, *Applied Thermal Engineering*, Volume 95, 25 February 2016, Pages 471-481 Pristup: 1. Ožujak 2016.

## 7. POPIS SIMBOLA

$\eta$  – termodinamička učinkovitost

$W_t$  – rad dobiven u turbini

$W_p$  – rad potrošen u pumpi

$Q_k$  – toplina dobivena u kotlu

$h_1$  – entalpija prije adijabatske ekspanzije

$h_2$  – entalpija poslije adijabatske ekspanzije

$h_3$  – entalpija poslije kondenzacije vodene pare

$Q_{rek}$  – toplina povraćena u rekuperatoru

## **8. ŽIVOTOPIS**

Ivan Barišić rođen je u Dubrovniku 4. kolovoza 1994. Pohađao je Osnovnu školu Stjepana Radića u Metkoviću, a zatim Srednju školu gdje je stekao zvanje građevinski tehničar. 2013. je upisao preddiplomski studij na Fakultetu kemijskog inženjerstva i tehnologije, smjer Ekoinženjerstvo.