

Pregled metoda optimiranja mreža izmjenjivača topline

Palčić, Toni

Undergraduate thesis / Završni rad

2016

Degree Grantor / Ustanova koja je dodijelila akademski / stručni stupanj: **University of Zagreb, Faculty of Chemical Engineering and Technology / Sveučilište u Zagrebu, Fakultet kemijskog inženjerstva i tehnologije**

Permanent link / Trajna poveznica: <https://urn.nsk.hr/urn:nbn:hr:149:053875>

Rights / Prava: [In copyright](#)/[Zaštićeno autorskim pravom.](#)

Download date / Datum preuzimanja: **2025-03-09**



Repository / Repozitorij:

[Repository of Faculty of Chemical Engineering and Technology University of Zagreb](#)



SVEUČILIŠTE U ZAGREBU
FAKULTET KEMIJSKOG INŽENJERSTVA I TEHNOLOGIJE
SVEUČILIŠNI PREDDIPLOMSKI STUDIJ

Toni Palčić

PREGLED METODA OPTIMIRANJA MREŽA IZMJENJIVAČA TOPLINE

OVERVIEW OF METHODS FOR HEAT EXCHANGER NETWORK
OPTIMIZATION

ZAVRŠNI RAD

Voditelj rada: Doc. dr. sc. Igor Dejanović

Članovi ispitnog povjerenstva:

Doc. dr. sc. Igor Dejanović

Doc. dr. sc. Domagoj Vrsaljko

Izv. prof. dr. sc. Nenad Bolf

Zagreb, rujan 2016.

Zahvala:

Zahvaljujem se Doc. dr. sc. Igoru Dejanoviću na prijedlogu teme, mentorstvu i usmjeravanju pri izradi završnog rada. Također, moram mu se zahvaliti na ukazanom povjerenju i motivaciji koju mi je pružio na proučavanje mreža izmjenjivača topline.

Hvala svim mojim prijateljima i kolegama na lijepim trenucima koje smo zajedno proveli tijekom preddiplomskog studija.

Naposljetku, moram se zahvaliti svojoj obitelji na potpori i podršci koju su mi pružili za vrijeme studiranja bez čije podrške bi to bilo vrlo teško

Sažetak

U ovom radu opisane su osnove sinteze i optimizacije mreže izmjenjivača topline. Metode sinteze mogu se podijeliti na sekvencijalne i simultane. Sekvencijalne metode zasnivaju se na zakonima termodinamike i nekim iskustvenim pravilima te u manjoj mjeri zahtijevaju korištenje računala. Simultane metode temelje se na primjeni računski intenzivnih optimizacijskih algoritama. Opisane su termodinamičke osnove sinteze mreže izmjenjivača topline, sinteza mreže s minimalnom potrošnjom energenata, sinteza mreže s minimalnim brojem izmjenjivača topline te osnove simultane sinteze mreža izmjenjivača topline.

Ključne riječi: sinteza mreže izmjenjivača topline, optimizacija,

Abstract

This paper describes the basics of synthesis and optimization of heat exchanger network. Synthesis methods can be divided into sequential and simultaneous. Sequential methods are based on the laws of thermodynamics and some empirical rules and require the use of computers to a lesser extent. Simultaneous methods are based on computationally intensive optimization algorithms. Thermodynamic fundamentals of heat exchanger network synthesis, synthesis of networks with minimal energy requirements, synthesis of networks with a minimum number of heat exchangers and the basics of simultaneous synthesis are presented.

Key words: heat exchanger network synthesis, optimization,

SADRŽAJ

SADRŽAJ.....	1
1. UVOD.....	2
2. OSNOVE.....	3
2.1 PROBLEM SINTEZE MREŽA IZMJENJIVAČA TOPLINE.....	3
2.2 OSNOVE SINTEZE IZMJENJIVAČA TOPLINE.....	4
2.3 KOMPOZITNE KRIVULJE.....	8
2.4 METODA TABLICE.....	10
2.5 PINCH.....	15
3. SEKVENCIJALNE METODE SINTEZE MREŽE IZMJENJIVAČA TOPLINE....	16
3.1 SINTEZA MREŽE S MINIMALNOM POTROŠNOM ENERGENATA.....	16
3.2 DIJELJENJE STRUJA.....	21
3.3 SINTEZA MREŽE S MINIMALNIM BROJEM IZMJENJIVAČA TOPLINE...	25
4. SIMULTANE METODE SINTEZE MREŽE IZMJENJIVAČA TOPLINE.....	32
4.1 OSNOVE SIMULTANE SINTEZE MREŽE IZMJENJIVAČA TOPLINE.....	32
5. ZAKLJUČAK.....	36
6. LITERATURA.....	37
7. POPIS OZNAKA.....	38

1. UVOD

Kemijska postrojenja su veliki potrošači energenata u obliku različitih goriva, električne energije, vodene pare, rashladne vode i sl. Veliki porast cijene energije sedamdesetih i osamdesetih godina ukazao je na potrebu za smanjenje njezine potrošnje. Osim toga sve stroži propisi o zaštiti okoliša zahtijevaju smanjenje različitih emisija u okoliš, između ostalog i emisiju topline. Rješenje problema je povećanje djelotvornosti iskorištenja energije unutar samog procesa.

Poznato je da se razni energenti u procesu najčešće koriste kako bi se neki procesni tok ugrijao ili ohladio na željenu temperaturu. Također je jasno da djelotvorna izmjena topline između toplih i hladnih procesnih struja umanjuje potrebu za vanjskim izvorima energije. Stoga ne čudi da je rad mnogih inženjera i znanstvenika usmjeren na metode projektiranja optimalnih mreža izmjenjivača topline.

Krajem sedamdesetih godina, nezavisno jedan od drugog, B.Linnhoff i T.Umeda otkrili su tzv. „usko grlo izmjene topline“-*pinch*. Naziv *pinch* (stisnuti dio, uski dio) proizlazi iz *T-H* dijagrama gdje se *pinch* javlja na mjestu gdje su krivulje tople i hladne struje najbliže. Na ovim temeljima B.Linhoff i suradnici razvili su metodu za projektiranje optimalnih mreža izmjenjivača topline, poznatu kao *pinch metoda* koja je postala industrijski standard. Devedesetih godina, razvojem računala, razvijaju se i računalne metode sinteze. Korištenje računalnih programa automatizira i pojednostavljuje taj proces te omogućuje bolji dizajn mreže.

2. OSNOVE

2.1 Problem sinteze mreže izmjenjivača topline

Sinteza mreže izmjenjivača topline počiva na definiranom skupu toplih procesnih struja, koje trebaju biti ohlađene od ulazne do ciljane temperature, skupu hladnih procesnih struja, koje trebaju biti zagrijane od ulazne do ciljane temperature, uz poznate toplinske kapacitete i masene protoke procesnih struja, te skup dostupnih pomoćnih struja s definiranim toplinskim vrijednostima i cijenom te cijene troškova izmjenjivača topline. [1]

Cilj sinteze je projektirati optimalnu mrežu izmjenjivača topline, povezujući tople i hladne procesne struje međusobno, odnosno s rashladnim ili ogrjevnim sredstvima (procesne peći, para, rashladna voda, rashladni uređaji) s ciljem minimalizacije troškova. To znači pronaći kompromis između investicijskih troškova (troškova opreme) i pogonskih troškova (troškova energenata).

Rješenje problema sadrži definirane parove toplih i hladnih struja koje međusobno izmjenjuju toplinu, definirane parove procesnih i pomoćnih struja, broj izmjenjivača topline, toplinske dužnosti, radne temperature i površine za svaki izmjenjivač.

Većina metoda sinteze (*eng. Heat exchanger network synthesis-HENS*) metoda mogu se svrstati u dvije skupine: sekvencijalne i simultane. Sekvencijalne metode dijele HENS problem u seriju potproblema, kako bi se smanjila potreba za kompleksnim računalnim dizajnom mreža. Potproblemi se rješavaju po prioritetu cijene, od onih koji najviše utječu na godišnje troškove do onih koji najmanje utječu, koristeći iskustvena pravila. Cilj metoda simultane sinteze je naći optimalnu mrežu bez razdvajanja problema. Problemi ove metode pripadaju klasi optimizacijskih problema koje nazivamo mješovito cjelobrojno nelinearno programiranje (*eng. mixed integer non-linear programming-MINLP*), koji su izrazito teški za rješavanje, pa se pri sintezi obično koriste pretpostavke kako bi se pojednostavio kompleksni model. [1]

2.2 Osnove sinteze mreže izmjenjivača topline

Prije dizajna mreže izmjenjivača topline moraju se postaviti ciljevi koje dizajn mreže mora zadovoljiti. Ciljanje (*eng. Targeting*) može biti sinteza mreže s minimalnom potrošnjom energije (*eng. Energy Targeting*), sinteza mreže s minimalnim brojem izmjenjivača topline (*eng. Targeting for minimal number of units*), sinteza mreže s minimalnom površinom izmjenjivača topline (*eng. Total Area Targeting*) i dr. Ciljevi služe da se odrede teorijske granice i služe za procjenu konačnog dizajna mreže. Također omogućuju prijedloge izmjene samog procesa kako bi se povećala količina izmijenjene topline i smanjila kapitalna ulaganja. Dizajn mreže počinje s postavljanjem energetskih ciljeva koji se procjenjuju sastavljanjem kompozitnih krivulja.

Analiza mreže izmjenjivača topline počinje popisom izvora topline i spremnika topline. Ti podaci su zapravo popis toplih i hladnih struja dobivenih iz bilance tvari i energije. Struje moraju sadržavati podatke o ulaznoj i ciljanoj temperaturi, masenom protoku i toplinskom kapacitetu iz kojih se računa toplinska dužnost struja:

$$\Delta H = \dot{m} C_p \Delta T \quad (2.1)$$

i protočni toplinski kapacitet:

$$CP = \dot{m} C_p \quad (2.2)$$

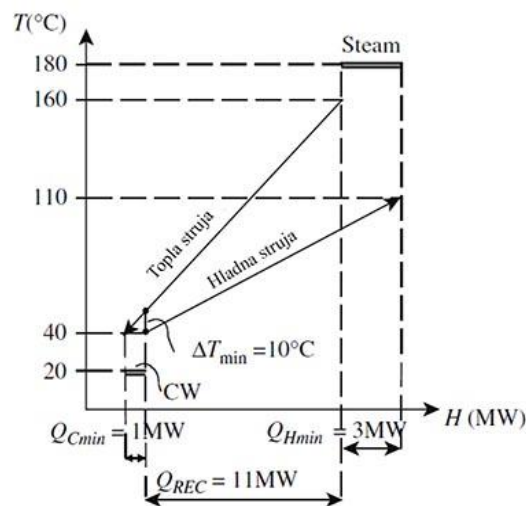
$$\Delta H = CP \Delta T \quad (2.3)$$

Uz to moraju biti poznate temperature rashladnog medija i ogrjevnice pare. U tablici 2.1. dan je primjer problema s dvije struje.[2, 3]

Tablica 2.1. Primjer problema s dvije struje

Struja	Vrsta	Ulazna temperatura $T_s(^{\circ}\text{C})$	Ciljana temperatura $T_t(^{\circ}\text{C})$	ΔH (MW)
1	Hladna	40	100	14
2	Topla	16	40	-12

Moguća količina izmijenjene topline može se procijeniti crtanjem struja na T - H dijagramu. Za moguću izmjenu topline, tople struje moraju u svakoj točki biti više temperature od hladnih struja. Područje preklapanja struja, prikazano na slici 2.1. ukazuje ukupnu količinu topline (Q_{REC}) koja će se prenijeti između struja. U prikazanom slučaju slika to iznosi 11 MW. Dio hladne struje koji prelazi početak tople struje slika se ne može zagrijati regeneracijom topline pa se mora dogrijati dodatnim izvorom topline. To je minimum energije iz tople pomoćne struje (Q_{Hmin}) potrebne kako bi se postigli energetske ciljevi koji u ovom slučaju iznose 3 MW. Dio tople struje koji prelazi početak hladne struje ne može se hladiti regeneracijom topline pa se mora dodatno ohladiti rashladnim medijem. To je minimum energije koju treba predati hladnoj pomoćnoj struji (Q_{Cmin}) koji u ovom slučaju iznosi 1 MW.

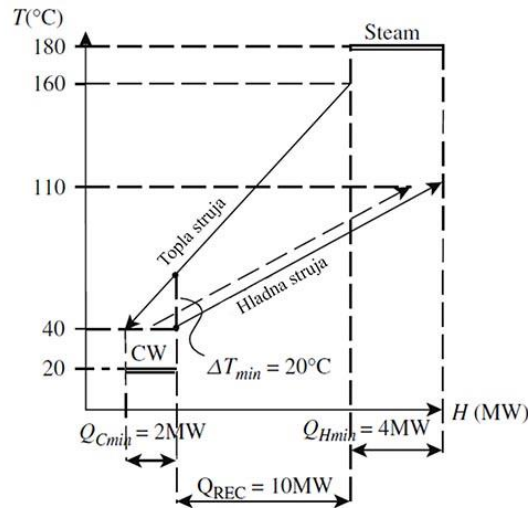


Slika 2.1. T - H dijagram

Temperatura i promjena entalpije struja ne mogu se promijeniti, ali se može promijeniti relativna pozicija struja. Struje se mogu pomicati horizontalno jer se time ne mijenja nagib pravca koji je određen protočnim toplinskim kapacitetom struje:

$$CP = \frac{dH}{dT} \quad (2.4)$$

Ukupna promjena entalpije ostaje ista te se početne i konačne temperature ne mijenjaju.



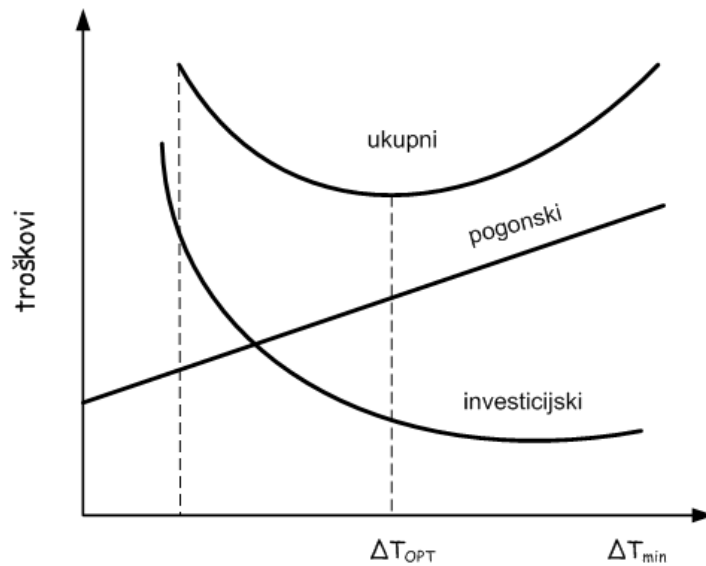
Slika 2.2. T - H dijagram nakon relativnog pomaka struja

Nakon relativnog pomaka struja, prikazanog na slici 2.2., mijenja se minimalna razlika temperatura te se povećavaju potrebe za dodatnim hlađenjem i grijanjem struja. Pomakom se smanjuje područje preklapanja, što dovodi do veće potrebe za grijanjem odnosno hlađenjem, koji sada iznose 4 MW, odnosno 2 MW. ΔT_{\min} ili „Minimalna temperatura približenja (*eng. Exchanger Minimum Approach Temperature-EMAT*) određuje površinu potrebnu za izmjenu topline. Povećanjem ΔT_{\min} povećavaju se potrebe za dodatnim grijanjem i hlađenjem, ali smanjuje se potrebna površina izmjenjivača topline. [2, 3]

Jednadžba 2.5 prikazuje utjecaj pokretačke sile na potrebnu površinu izmjenjivača.

$$A = \frac{Q}{K\Delta T_{LM}} \quad (2.5)$$

A je površina izmjenjivača topline, Q prenesena toplina, K koeficijent prijenosa topline i ΔT_{LM} srednja logaritamska razlika temperatura. Iz jednadžbe 2.5 je vidljivo da je površina izmjenjivača obrnuto proporcionalna temperaturnoj razlici. Na slici 2.3. prikazana je ovisnost troškova o ΔT_{\min} . Iako postoje metode za izračun optimalnog ΔT_{\min} , odabir se najčešće temelji na iskustvenim pravilima te se odabire ovisno o vrsti procesa, kako je prikazano u tablici 2.2. [2, 4]



Slika 2.3. Prikaz ovisnosti investicijskih troškova o ΔT_{\min}

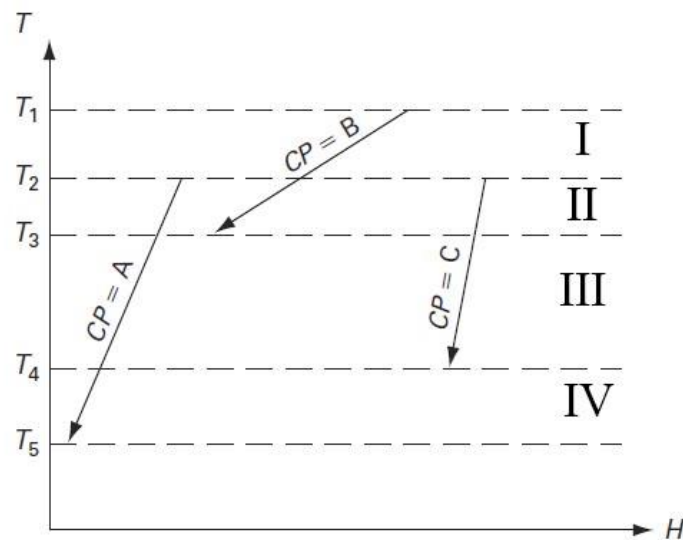
Tablica 2.2. Iskustvena pravila za odabir ΔT_{\min}

Industrijski sektor	ΔT_{\min}	Komentari
Rafinerije nafte	20 – 40 °C	niski koeficijent prijenosa topline, paralelne kompozitne krivulje, prljanje izmjenjivača
Petrokemijska industrija, kemikalije	10 – 20 °C	bolji koeficijenti prijenosa topline, manje prljanje
Niskotemperaturni procesi	3 – 5 °C	snaga potreba za sustave hlađenja je vrlo skupa, ΔT_{\min} opada s nižom temperaturom hlađenja

2.3 Kompozitne krivulje

Ako postoji više od jedne tople i hladne struje, te struje je na T - H dijagramu moguće prikazati stvaranjem kompozitnih krivulja. Krivulje se stvaraju tako da se zbroje protočni toplinski kapaciteti i toplinske dužnosti struja u temperaturnim intervalima u kojim se struje preklapaju. Time se stvara jedna kompozitna krivulja za tople i jedna za hladne struje koje se prikazuju T - H dijagramu kao i u primjeru s dvije struje.

U primjeru (slika 2.4.) nacrtane su tri tople struje s početnim i ciljnim temperaturama, protočnim toplinskim kapacitetima i promjenama entalpije. Područje grafa možemo podijeliti u intervale. Svaki interval počinje i završava s početnom i ciljanom temperaturom pojedine struje.



Slika 2.4. Tople struje prikazanje na T-H grafu

Potrebno je izračunati promjenu topline za svaki temperaturni interval kako slijedi:

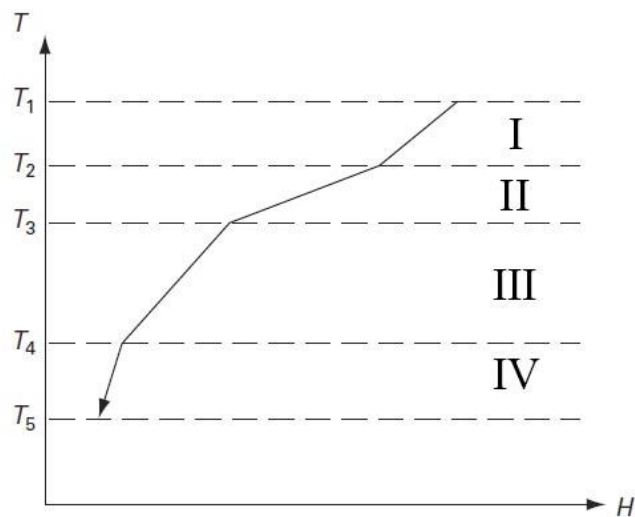
$$\Delta H_I = (T_1 - T_2) CP_B \quad (2.6)$$

$$\Delta H_{II} = (T_2 - T_3) (CP_A + CP_B + CP_C) \quad (2.7)$$

$$\Delta H_{III} = (T_3 - T_4) (CP_A + CP_C) \quad (2.8)$$

$$\Delta H_{IV} = (T_4 - T_5) (CP_A) \quad (2.9)$$

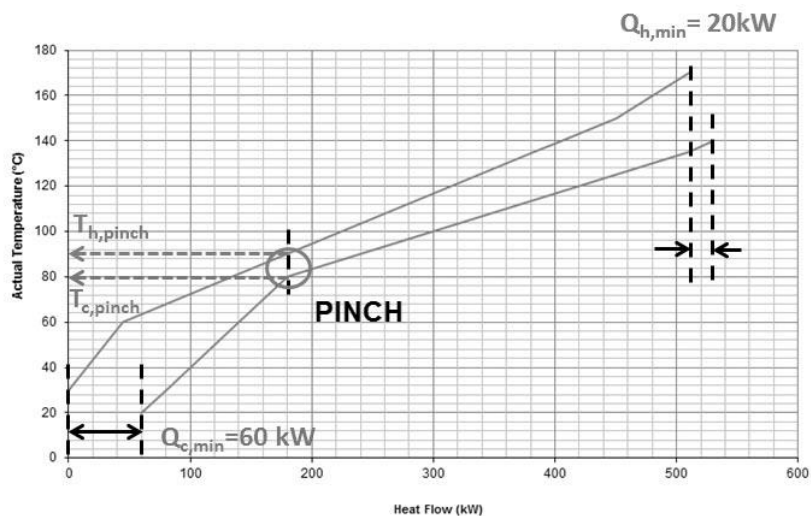
Nakon izračuna, toplina izmijenjena u pojedinom intervalu ucrtava se na T - H dijagram (slika 2.5.).



Slika 2.5. Kompozitna krivulja toplih struja

Taj se postupak ponavlja i za hladne struje.

Nakon stvaranja kompozitnih krivulja za toplu i hladnu struju krivulje se crtaju na zajednički $T-H$ graf, kao što je prikazano na slici 2.6.



Slika 2.6. Topla i hladna kompozitna krivulja nacrtane zajedno

Kao i u slučaju s dvije struje i ovdje je prisutno područje preklapanja struja gdje je moguća regeneracija topline i područje izvan, gdje postoji potreba za dodatnim grijanjem i hlađenjem. U slučaju prikazanom na slici 2.6. krivulje su postavljene tako da ΔT_{\min} iznosi $10\text{ }^{\circ}\text{C}$. To područje temperatura u kojem su krivulje najbliže, naziva se *Pinch* ili „usko grlo procesa“ i važno je za konačni dizajn mreže izmjenjivača topline. Kao što je opisano i u

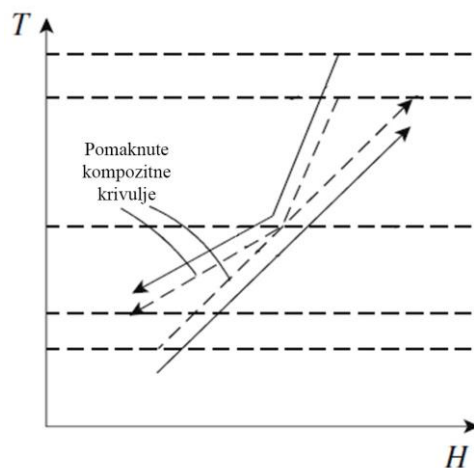
slučaju s dvije struje, povećanje ΔT_{\min} povećava potrebe za dodatnim grijanjem i hlađenjem. [3, 5]

2.4 Metoda tablice

Još jedan način određivanja energetskih ciljeva je korištenje metode tablice (*eng. Problem table*). Metoda je algebarska, čime se izbjegavaju nepreciznosti koje proizlaze iz korištenja grafičke metode. Koraci su kako slijedi:

1. Pomicanje temperatura

Prvi korak u metodi je sniženje temperatura toplih struja za $\Delta T_{\min}/2$ i povišenje temperature hladnih struja za $\Delta T_{\min}/2$. Pomaknute kompozitne krivulje sada se dodiruju u *Pinchu* (slika 2.7.). Pomicanje temperatura osigurava da se točno odrede intervali izmjene topline. U tablici 2.3. prikazane su temperature prije i poslije pomaka te ostali podaci o strujama.



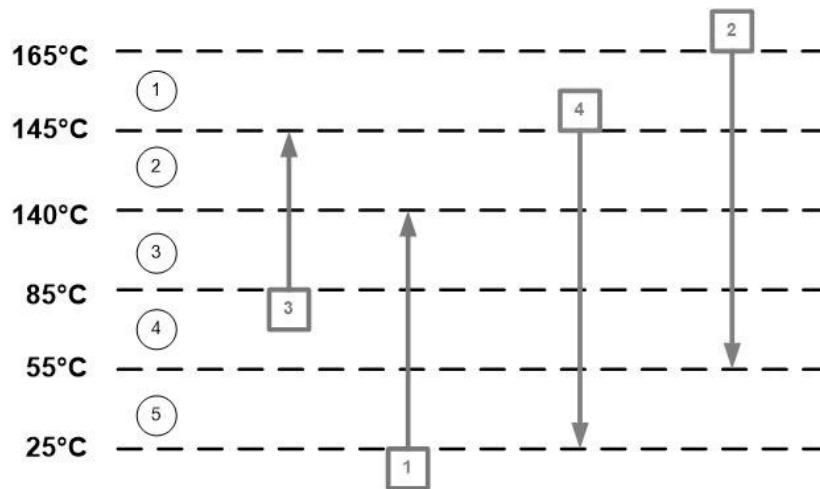
Slika 2.7. Prikaz pomaknutih krivulja

Tablica 2.3. Podaci o strujama

Struja	Broj	Protočni toplinski kapacitet CP [kW/K]	Početne temperature T_S [°C]	Konačne temperature T_T [°C]	Pomaknute početne temperature S_S [°C]	Pomaknute konačne temperature S_T [°C]	Toplinska dužnost H [kW]
Hladna	1	2,0	20	135	25	140	230
Topla	2	3,0	170	60	165	55	-330
Hladna	3	4,0	80	140	85	145	240
Topla	4	1,5	150	30	145	25	-180

2. Podjela u temperaturne intervale

Slično kao i u metodi s kompozitnim krivuljama problem se podijeli u temperaturne intervale (slika 2.8.)



Slika 2.8. Temperaturni intervale

3. Računanje bilance za temperaturne intervale

Toplinska dužnost za svaki interval se računa po formuli:

$$\Delta H_i = (S_i - S_{i+1}) \left(\sum CP_C - \sum CP_H \right) \quad (2.10)$$

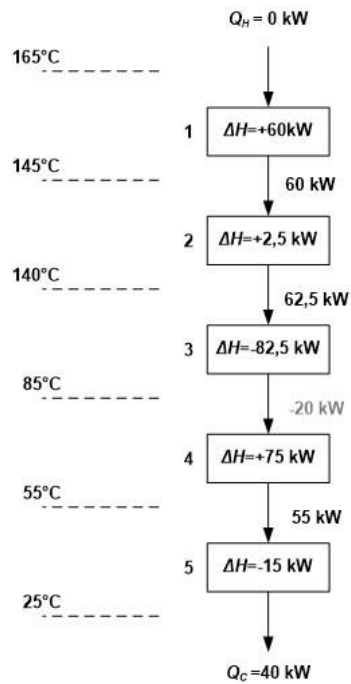
Gdje je ΔH_i promjena entalpije za svaki interval, $(S_i - S_{i+1})$ razlika pomaknutih temperatura u tom intervalu, a suma CP_c i CP_H toplinskih protočnih kapaciteta vrijednosti struja u tom intervalu. Ako je suma CP_H veća od sume CP_c ΔH će biti pozitivno suprotno, ako je suma CP_H manja sume od CP_c , ΔH će biti negativno tj. postojat će višak odnosno, manjak topline. U tablici 2.4. prikazani su temperaturnu podaci o intervalima.

Tablica 2.4. Podaci o temperaturnim intervalima.

Interval	$S_i - S_{i+1}$ [°C]	$\sum CP_H - \sum CP_c$ [kW/°C]	ΔH_i [kW]	Višak ili manjak topline
1	20	+3,0	+60,0	Višak
2	5	+0,5	+2,5	Višak
3	55	-1,5	-82,5	Manjak
4	30	+2,5	+75,0	Višak
5	30	-0,5	-15,0	Manjak

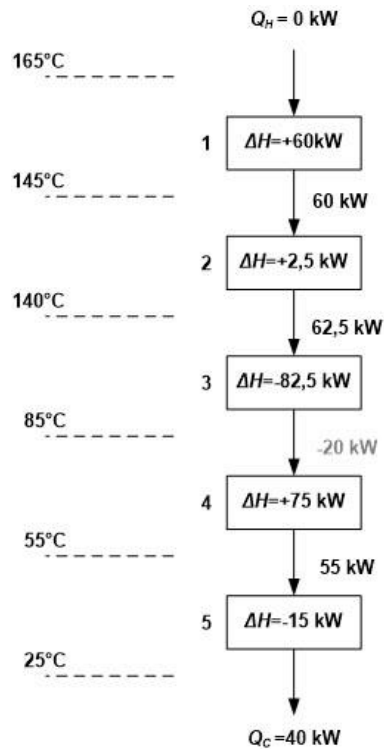
4. Toplinska kaskada

Intervali se poslažu po temperaturi, od najviše do najmanje. U svakom intervalu se napiše višak ili manjak topline. Prvo se prepostavi da nema potrebe za toplom pomoćnom strujom. Zatim se zbrajaju toplinske dužnosti od prvog do zadnjeg intervala (slika 2.9.)



Slika 2.9. Kaskada toplinske dužnosti od najviše do najmanje temperature

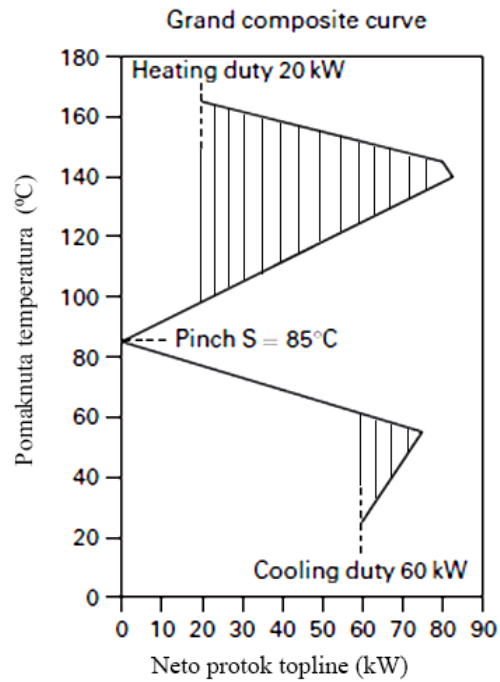
Neke od toplinskih dužnosti su negativne što termodinamički nije moguće. Kako bi se ispravio taj problem, najveću negativnu toplinsku dužnost treba dodati u toplu pomoćnu struju.



Slika 2.10. Kaskada s dodanom toplinom iz tople pomoćne struje

Sada postoji termodinamički moguć prijenos topline između svakog intervala. Također definirane su vrijednosti toplinskih dužnosti pomoćnih struja s čim su određeni toplinski ciljevi procesa (slika 2.10.).

Još jedan način za određivanje energetske ciljeva je konstrukcija velike kompozitne krivulje (eng. *grand composite curve*–GCC). To je grafički prikaz protoka neto topline u ovisnosti o pomaknutoj temperaturi. Ovom metodom moguće je odrediti Q_C i Q_H te temperaturu na *pinchu*. Prednost ove metode je što možemo odrediti temperature na kojima treba dovoditi ,odnosno, odvoditi toplinu. To je čini korisnim alatom za odabiranje vrste pomoćne struje.

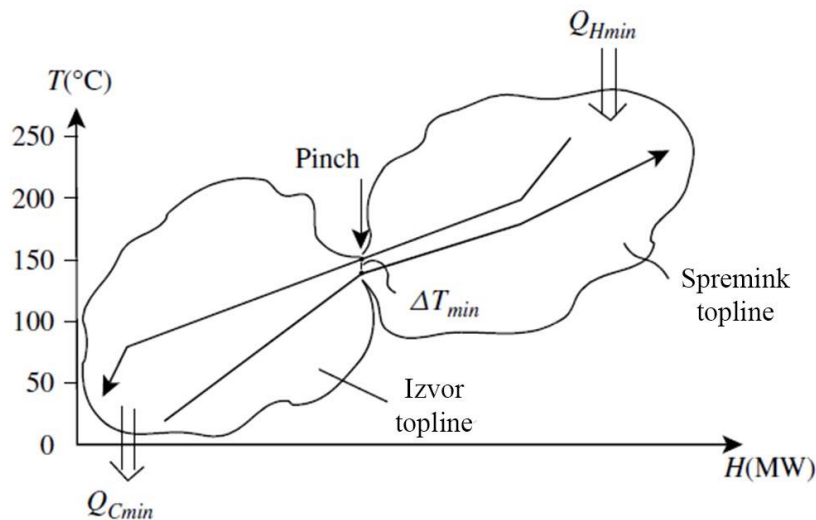


Slika 2.11. Primjer velike kompozitne krivulje

Područje označeno horizontalnim linijama (slika 2.11.) predstavlja ukupnu regeneraciju topline. Vrijednosti na vrhu i dnu krivulje predstavljaju toplinske dužnosti pomoćnih struja. Također, možemo iščitati temperature na kojima moraju biti pomoćne struje. Toplu pomoćnu struju nije potrebno koristiti u najvišem temperaturnom intervalu, nego je moguće toplinu dovesti na nižim temperaturama.

2.5 Pinch

Graf s toplom i hladnom kompozitnom krivuljom (slika 2.12.) može se podijeliti na dva područja. Područje iznad *pincha* treba samo vanjsko grijanje, dok se potrebno hlađenje može osigurati izmjenom topline s hladnim procesnim strujama. Ovaj dio procesa možemo smatrati spremnikom topline. U području ispod *pincha* potrebno je samo vanjsko hlađenje, dok se potrebno grijanje može osigurati izmjenom topline s toplim procesnim strujama. Ovaj dio procesa možemo smatrati izvorom topline.



Slika. 2.12. Podjela kompozitnih krivulja na dva područja

Ako se prenese količina topline iz dijela iznad *pincha* u dio ispod *pincha*, stvorit će se manjak energije iznad *pincha* i višak energije ispod *pincha*. Jedini način na koji se to može ispraviti je dovođenjem viška energije iz tople pomoćne struje i odvođenjem tog viška u hladnu pomoćnu struju. Problem je i neprimjereno korištenje pomoćnih struja. Ako se koristi hladna pomoćna struja iznad *pincha* to stvara manjak energije koji se mora nadoknaditi iz tople pomoćne struje. Slično vrijedi i za korištenje tople pomoćne struje ispod *pincha*. To stvara višak energije koji se mora odvesti korištenjem hladne pomoćne struje. Iz toga proizlaze tri tzv. zlatna pravila sinteze koje projektant mreže treba poštivati kako bi se projektirala najučinkovitija mreža izmjenjivača topline: [2, 3]

- Ne prenosi toplinu preko *pincha*
- Ne koristi vanjsko hlađenje iznad *pincha*
- Ne koristi vanjsko grijanje ispod *pincha*

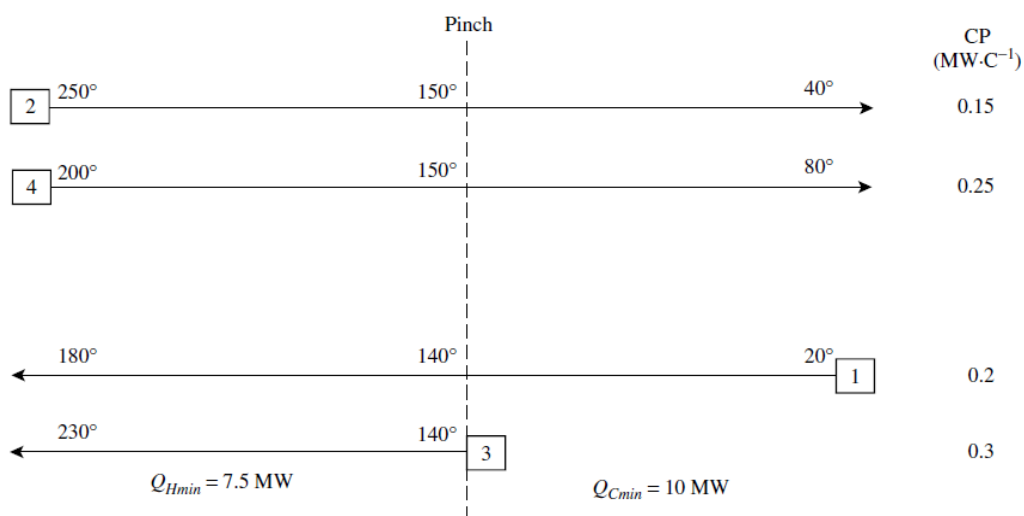
3. SEKVENCIJALNE METODE SINTEZE MREŽE IZMJENJIVAČA TOPLINE

3.1 Sinteza mreže izmjenjivača topline s minimalnom potrošnjom energenata

Cilj sinteze izmjenjivača s minimalnom potrošnjom energenata (MPE) je dizajnirati mrežu koja će koristiti minimum energije iz pomoćnih struja, određen pomoću metoda kompozitnih krivulja ili metode tablice. Osnove ove metode su pravilo da svaki pojedinačni izmjenjivač topline ne smije imati razliku temperature manju od ΔT_{\min} i tri zlatna pravila sinteze. Koraci sinteze su kako slijedi:

1. Početi na *pinhu*

Pinch predstavlja područje s najvećim ograničenjima. Na *pinhu*, razlika temperatura između hladne i tople struje je minimalna što smanjuje broj mogućih spojeva između struja. Spojevi na *pinhu* su često kritični jer mogu uzrokovati probleme na sljedećim parovima struja. Rezultati tih problema mogu biti temperaturne razlike manje od ΔT_{\min} ili pretjerano korištenje pomoćnih struja kao rezultat prijenosa energije preko *pincha*. Ako bi dizajn krenuo od toplog ili hladnog kraja, najvjerojatnije je da bi parovi struja prekršili ΔT_{\min} kako se približavanju *pinhu*. Zato se proces (slika 3.1.) podijeli na dva dijela, na lijevu stranu (iznad *pincha*) i desnu stranu (ispod *pincha*) te se počinje s parovima na *pinhu*. [2]

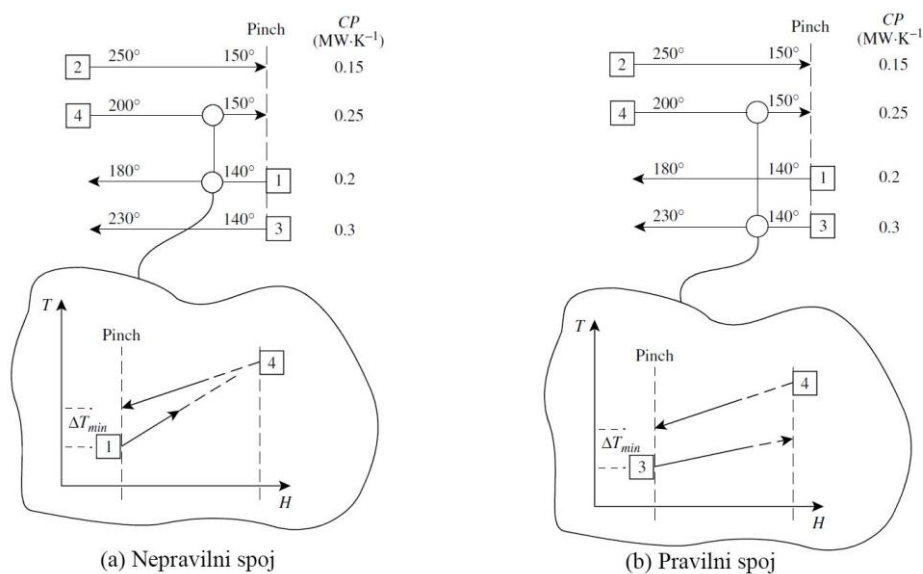


Slika 3.1. Primjer prikazan u „grid diagramu“

2. CP nejednakost za pojedinačne spojeve

Na slici 3.2a je prikazan spoj struja iznad *pincha*. U ovom spoju struja CP hladne struje je veći od CP -a tople struje. Udaljavanjem od *pincha* temperaturna razlika između struja se smanjuje. To nije dopušteno jer je razlika u početku izmijene topline bila ΔT_{\min} što znači da se temperaturna razlika odaljavanjem od *pincha* mora povećavati. Da se ne prekrši pravilo, ΔT_{\min} CP tople struje moga biti manji ili jednak CP -u hladne struje (slika 3.2b)

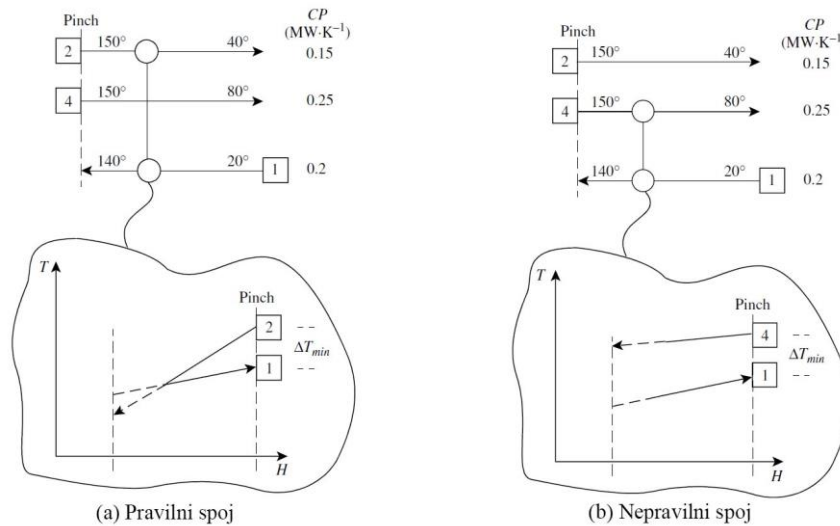
$$CP_H \leq CP_C \quad (3.1)$$



Slika 3.2. Spoj struja iznad pincha

Suprotno pravilo vrijedi za spojeve struja ispod pincha. CP tople struje mora biti veći ili jednak CP -u hladne struje (slika 3.3).

$$CP_H \geq CP_C \quad (3.2)$$

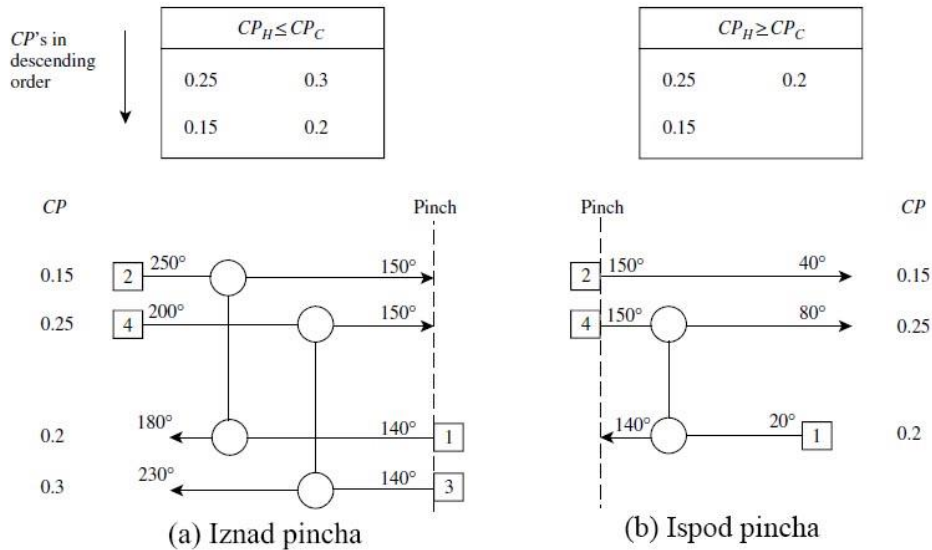


Slika 3.3. Spoj struja ispod pincha

Ovo pravilo vrijedi samo za spoj struja na *pinchu*. Udaljavanjem od *pincha*, temperaturne razlike se povećavaju. Poštivanje pravila nije nužno jer razlika temperature neće biti manja od ΔT_{\min} . [2, 5, 6]

3. CP tablica

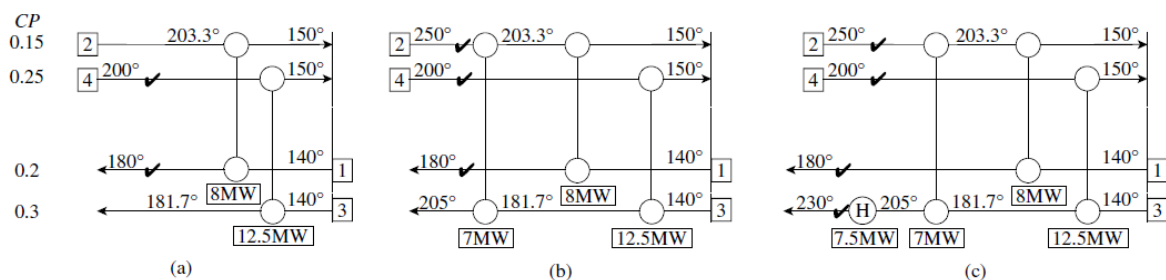
Za pronalazak neophodnih spojeva na pinchu može se koristiti CP tablica. U tablicu CP vrijednosti se popisuju od najveće do najmanje. Hladna pomoćna struja se ne smije koristiti iznad *pincha*, što znači da se tople struje moraju ohladiti do temperature *pincha* regeneracijom topline. To znači da je neophodno spariti tople struje iznad *pincha*. Ako je topla struja na temperaturi *pincha* mora se spojiti s hladnom strujom na temperaturi *pincha* kako se ne bi prekršilo ograničenje ΔT_{\min} . Za spojeve ispod *pincha*, topla pomoćna struja se ne koristi, što znači da se hladne struje moraju ugrijati do temperature *pincha* regeneracijom topline. Također hladna struja na temperaturi *pincha* mora se spojiti s toplom strujom na temperaturi *pincha* kako se ne bi prekršilo ograničenje ΔT_{\min} . Na slici 2.4. prikazane su CP tablice za struje iznad i ispod *pincha* te neophodni spojevi struja. [2, 5, 6]



Slika 3.4. CP tablica i parovi struja iznad i ispod pincha [2]

4. Dovršetak mreže (tick-off metoda)

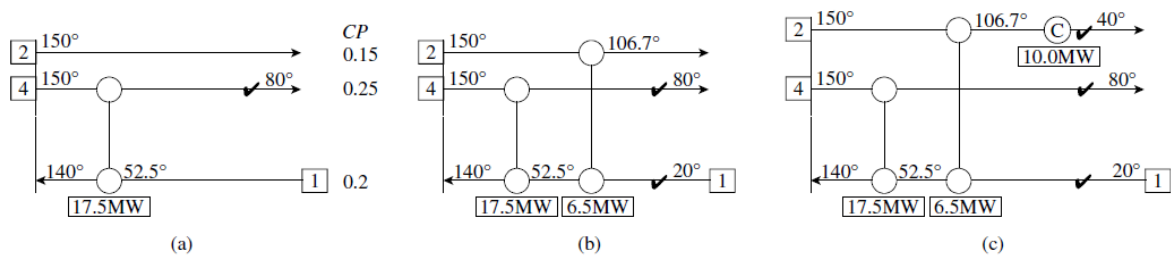
Kada su struje na *pinchu* povezane na način da zadovoljavaju kriterij minimalne potrošnje energije, ostatak dizajna se provodi tako da se investicijski troškovi svedu na minimum. „Tick-off“ metoda minimalizira broj izmjenjivača topline, ali može dovesti do lošijeg dizajna mreže. Kod povezivanja struja, izmjena topline treba biti takva da se u potpunosti zadovolji manja od dvije toplinske dužnosti. Struja manje toplinske dužnosti se zatim obilježi i više se ne uzima u obzir. Time se izbjegava velik broj malih izmjenjivača topline, ali ova metoda ne osigurava dizajn mreže s MPE.



Slika 3.5. Spoj struja iznad pincha

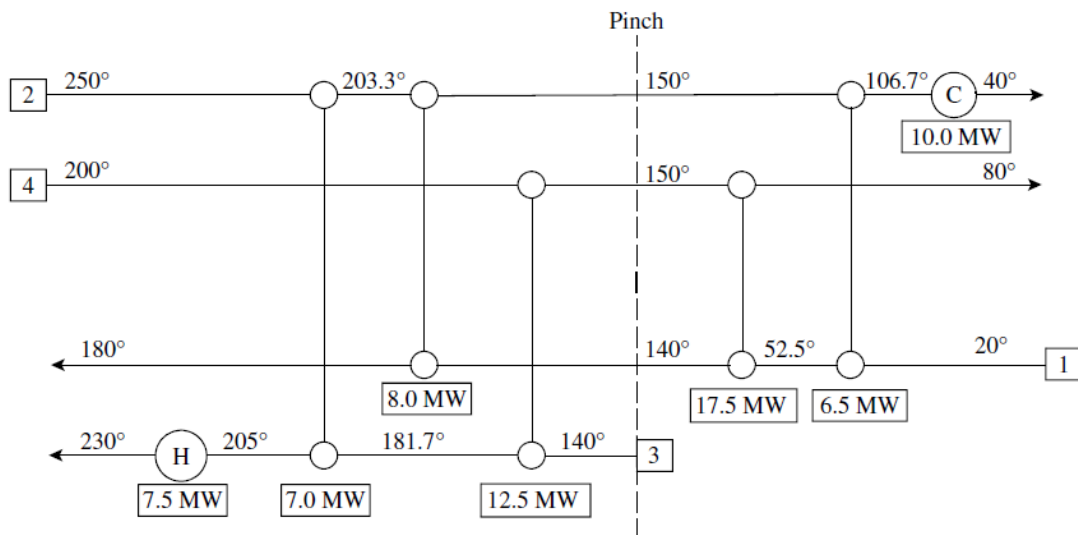
Toplinska dužnost struja 4 i 1 zadovoljene već je zadovoljena spajanjem struja oko *pincha* te mogu biti obilježene (slika 3.5a). Spoj preostalih struja 2 i 3 (slika 3.5b) zadovoljava toplinsku dužnost struje 2. Time je zadovoljeno pravilo da se hladna pomoćna struja ne smije

koristiti iznad *pincha*. Ostatak toplinske dužnosti struje 3 pokriva se toplinom tople pomoćne struje (slika 3.5c).



Slika 3.6. Spoj struja ispod *pincha*

Toplinska dužnost struje 4 zadovoljena već je zadovoljena pa se može obilježiti (slika 3.6.a). Sljedeći spoj struja 2 i 1 zadovoljava potrebe struje s manjom toplinskom dužnosti te se struja 1 obilježava (slika 3.6.a). Ostatak toplinske dužnosti se pokriva hlađenjem pomoću hladne pomoćne struje (slika 3.6c).

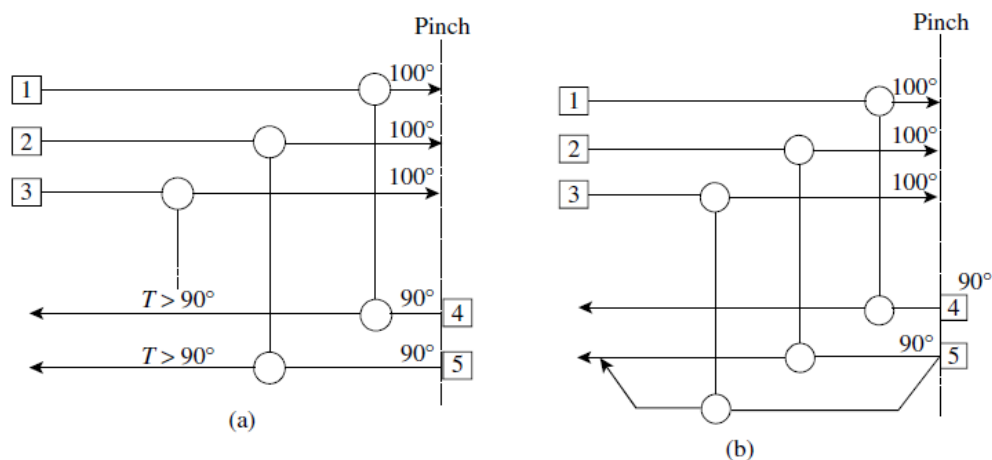


Slika 3.7. Završni dizajn mreže

Završni dizajn mreže (slika 3.7.) spaja topli i hladni dio mreže. Toplinska dužnost tople pomoćne struje iznosi 7,5 MW, a hladne pomoćne struje 10 MW, što se poklapa s postavljenim energetske ciljevima. [2, 5, 6]

3.2 Dijeljenje struja

U sintezi mreže s MPE tople struje iznad *pincha* potrebno je ohladiti do temperature *pincha* bez korištenja vanjskog izvora hlađenja. To znači da sve tople struje iznad *pincha* moraju biti uparene. Na primjeru (slika 3.8.) su prikazane tri tople struje i dvije hladne struje. Bez obzira na CP vrijednosti, jedna od toplih struja se ne može ohladiti do temperature *pincha* bez kršenja ograničenja ΔT_{\min} . Problem se može riješiti tako da se hladna struja podijeli u dvije grane. Sada svaka topla struja ima par s kojim se može ohladiti do temperature *pincha*. [2, 6, 7]



Slika 3.8. Dijeljenje struja iznad pincha

Iz toga slijedi pravilo:

Iznad *pincha* broj toplih struja treba biti manji ili jednak broju hladnih struja.

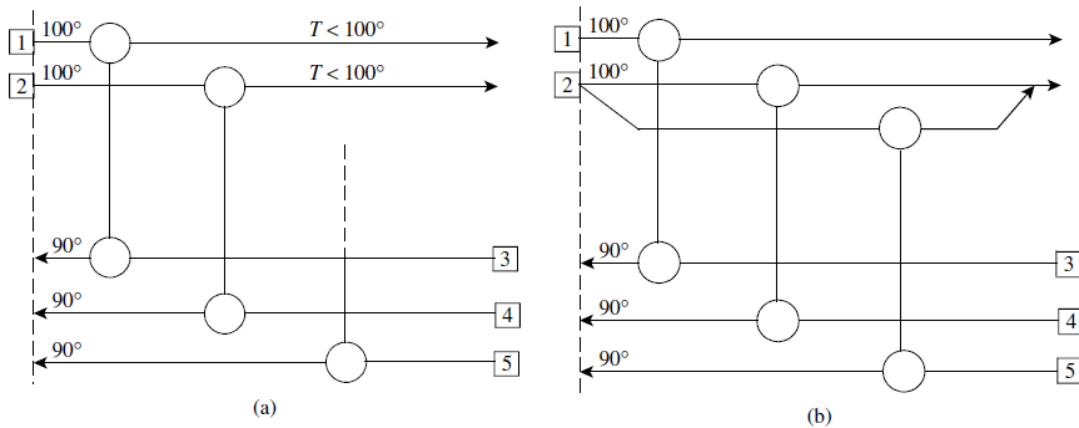
$$N_H \leq N_C \quad (3.3)$$

Ispod *pincha* vrijedi slično ali, suprotno pravilo:

Ispod *pincha* broj toplih struja mora biti veći ili jednak broju hladnih struja.

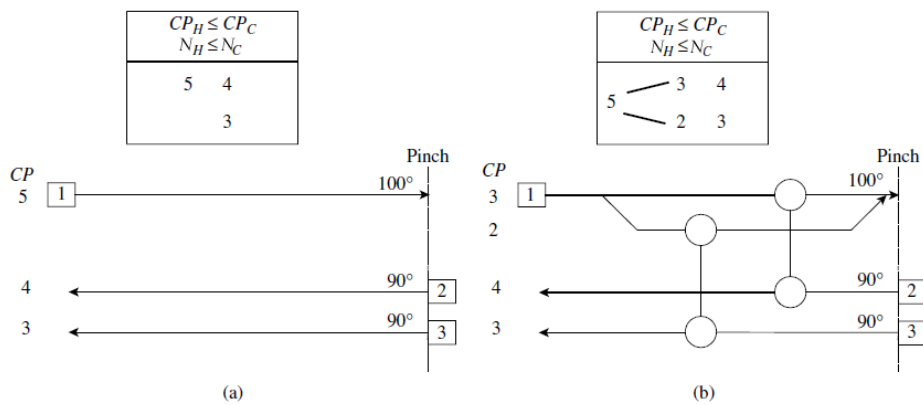
$$N_H \geq N_C \quad (3.4)$$

Na primjeru (slika 3.9.) su prikazane dvije tople i tri hladne struje. Tako ne bi prekršili ΔT_{\min} potrebno je podijeliti jednu toplu struju kako bi sve hladne struje bile uparene.



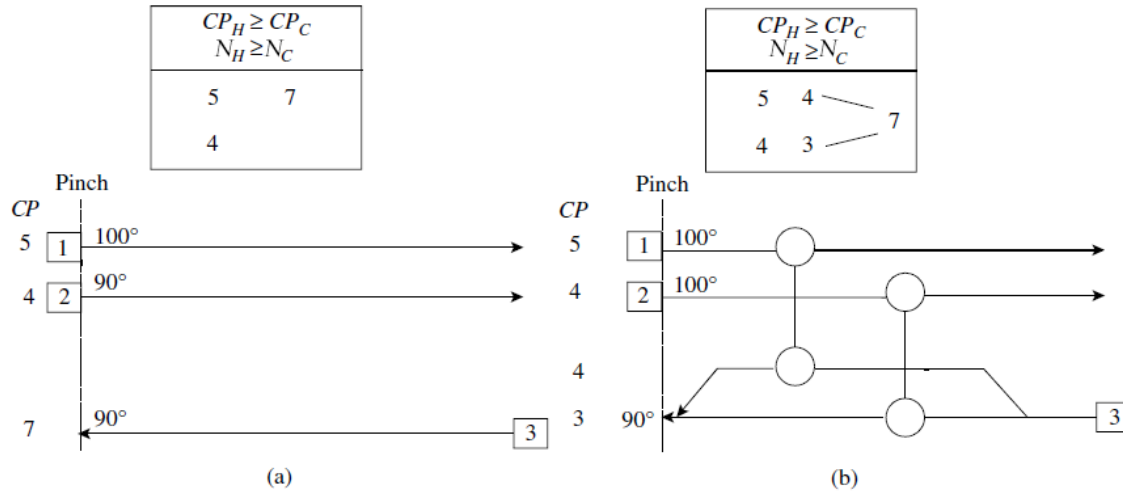
Slika 3.9. Dijeljenje struja ispod *pincha*

Dijeljenjem struja može se riješiti još jedan mogući problem. U slučaju da iznad *pincha* postoje samo tople struje većeg protočnog toplinskog kapaciteta od hladnih, toplu struju možemo podijeliti i time stvoriti dvije struje manjeg *CP*. U primjeru prikazanom na slici 3.10. zadovoljeno je pravilo prikazano jednadžbom (3.3), ali *CP* tople struje je veći od *CP*-a hladnih struja. Toplu struju od 5 MW/K možemo podijeliti na dvije grane od 2 MW/K, odnosno 3 MW/K.



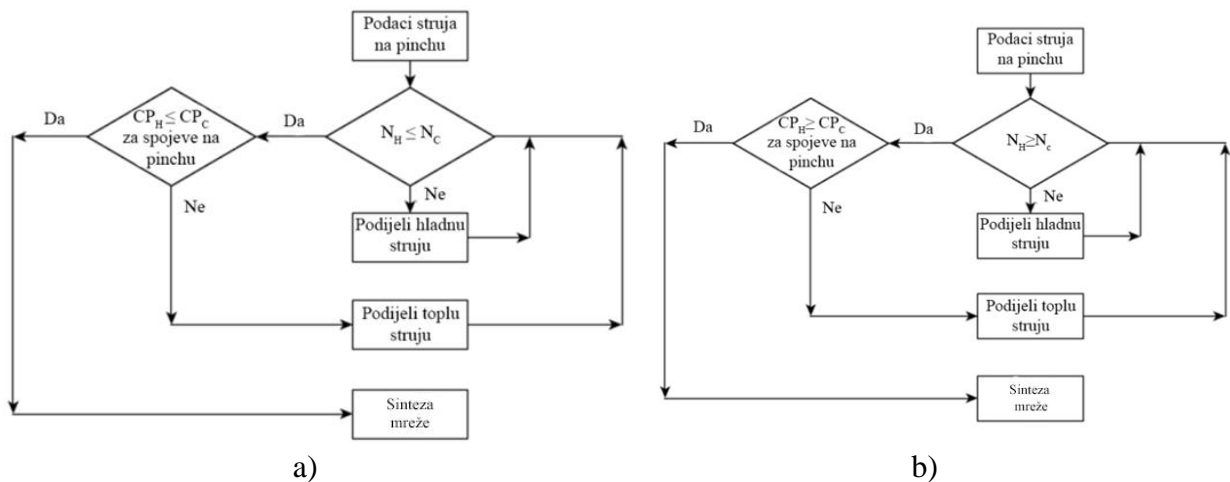
Slika 3.10. Dijeljenje struja iznad *pincha*

Sličan problem može postojati i ispod *pincha*. Broj toplih struja i njihov *CP* mora biti veći ili jednak broju i *CP*-u hladnih struja (slika 3.11.).



Slika 3.11. Dijeljenje struja ispod pincha

Kako bi se uskladili zahtjevi protočnih toplinskih kapaciteta i broja struja, pri projektiranju mreže može se koristiti algoritam prikazan na slici 3.12. [2]



Slika 3.12. Algoritam za dijeljenje struja a) iznad pincha i b) ispod pincha

3.3 Sinteza mreže s minimalnim brojem izmjenjivača topline

Nakon sinteze mreže s MPE, dizajn je moguće optimirati s ciljem minimalizacije broja izmjenjivača topline. Ova metoda počiva na teoriji grafova (*graph theory*). Metoda se temelji na preraspodijeli toplinskih dužnosti izmjenjivača topline. Ukoliko se jednom izmjenjivaču oduzme dio toplinske dužnosti taj dio treba dodati drugom izmjenjivaču. Ovim činom ukupna bilanca energije ostaje ista. Ako se oduzme cijela vrijednost toplinske dužnosti određenom izmjenjivaču, taj se izmjenjivač uklanja iz dizajna. Preraspodjelom toplinske dužnosti moguć je prijenos topline preko *pincha* čime se povećava potrošnja energije, ali se uklanjanjem izmjenjivača smanjuju investicijski troškovi. Također preraspodjelom toplinske dužnosti, mijenjaju se temperature u izmjenjivačima. U slučaju da se izgubi minimalna pogonska sila ΔT_{\min} treba je nadoknaditi korištenjem vanjskih izvora topline.

Kako bi se provela minimalizacija broja izmjenjivača, u postojećoj mreži treba identificirati petlje i staze. Petlja je zatvoreni ciklički prijenos topline koji počinje i završava u istoj točki. Staza je protok topline kroz mrežu koji povezuje dva različita pogonska sredstva.[2, 3, 8] Prema teoriji grafova za mrežu izmjenjivača topline vrijedi:

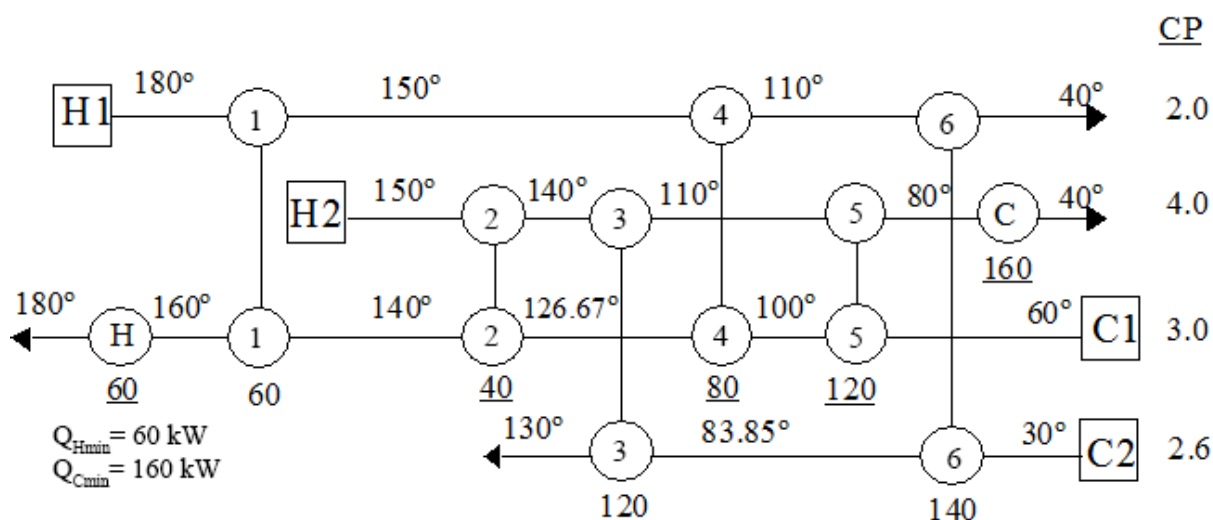
$$U = S + L - C \quad (3.5)$$

Gdje je U_{\min} minimalan broj spojeva (izmjenjivača topline), S broj struja (uključujući pomoćne struje), L broj nezavisnih petlji, a C broj komponenata mreže, koji je kod problema HENS obično jednak jedinici. Mreža s minimalnim brojem izmjenjivača, prema jednadžbi 3.5, ne smije imati niti jednu nezavisnu petlju, što znači da minimalni broj izmjenjivača iznosi:

$$U_{\min} = S - 1 \quad (3.6)$$

Ako je broj izmjenjivača u mreži veći od minimalnog, to znači da postoji $U - U_{\min}$ nezavisnih petlji (L).

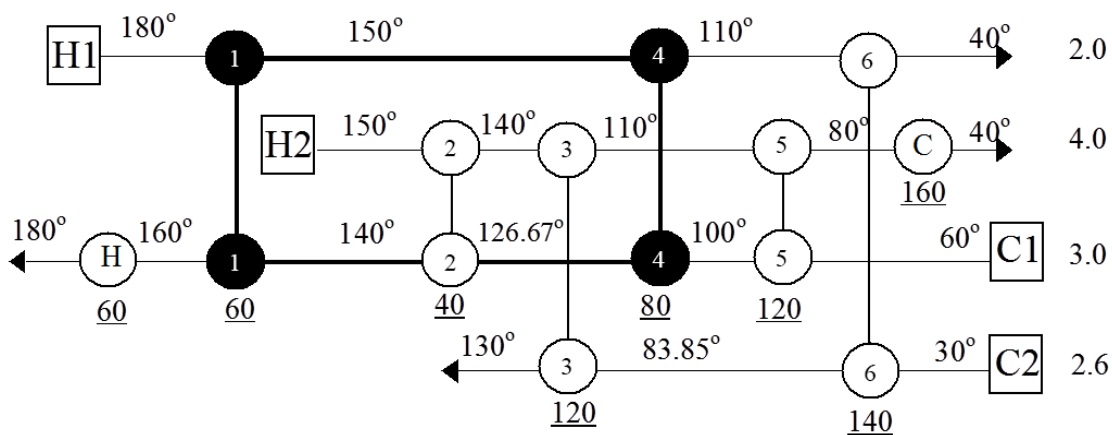
Kako bi se uklonila petlja, mora se ukloniti jedan od izmjenjivača koji je čine. To se radi na način da se jednom izmjenjivaču, obično najmanjem, toplinska dužnost svede na nulu i prerasporedi na ostale izmjenjivače u petlji, tako da se im se naizmjenično, krećući se u pozitivnom ili negativnom smjeru, oduzima odnosno dodaje ista dužnost. Postupak je prikazan na primjeru mreže prikazane na slici 3.13.



Slika 3.13. Primjer mreže izmjenjivača topline

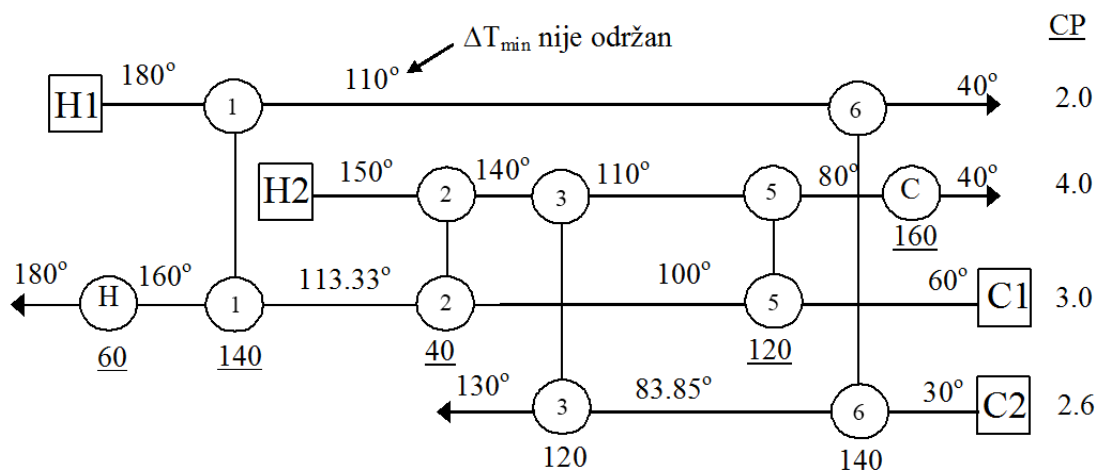
Mreža se sastoji od četiri procesne dvije pomoćne struje, a sadrži 8 izmjenjivača topline. Minimalni broj izmjenjivača prema jednadžbi 3.6 je 5, što znači da postoje tri nezavisne petlje. Petlje je potrebno identificirati i jednu po jednu ukloniti, što je prikazano u sljedećim koracima.

1. Identifikacija i uklanjanje prve petlje



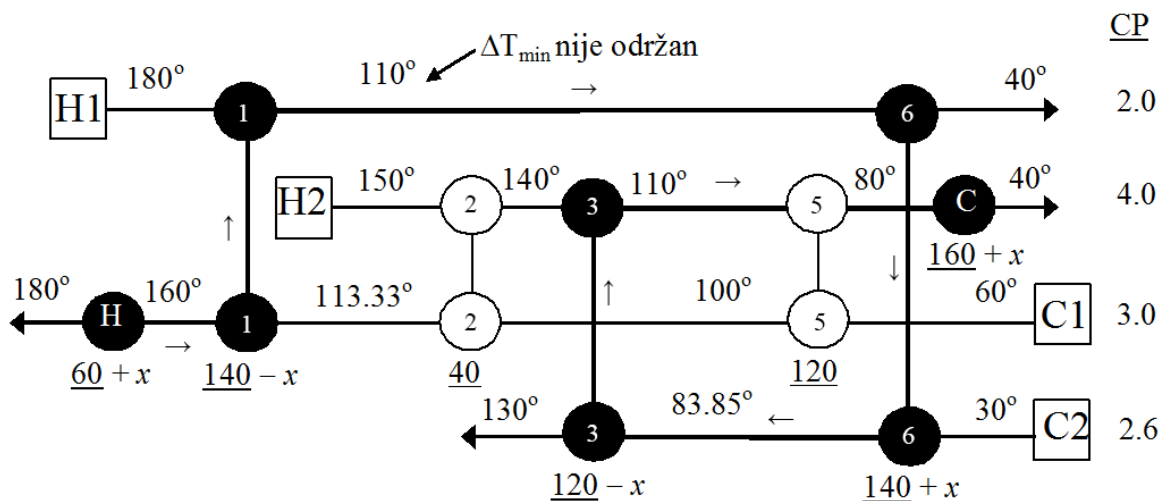
Slika 3.14. Identifikacija prve petlje

Prva identificirana petlja (slika 3.14.) zadrži izmjenjivače 1 i 4 te povezuje struje H1 i C1. Ako se ukloni izmjenjivač 4 (slika 3.15.), toplinska dužnost tog izmjenjivača se dodaje izmjenjivaču 1.



Slika 3.15. Uklanjanje prve petlje

Nakon uklanjanja izmjenjivača ponovo se računaju izlazne i ulazne temperature izmjenjivača koje se mijenjaju zbog prebacivanja toplinske dužnosti s izmjenjivača 4 na izmjenjivač 1. U ovom slučaju nastaje problem jer ΔT_{\min} na izmjenjivaču 1 nije zadovoljena (slika 3.15.). Minimalna pokretačka sila se zadovoljava korištenjem dodatne topline.



Slika 3.16. Dodavanje dodatne topline

Na slici 3.16. prikazan je put topline od izmjenjivača H (izmjena topline između tople pomoćne struje i struje C1) do izmjenjivača C (izmjena topline između hladne pomoćne struje i struje C1). Dodatna toplina x dovodi se iz tople pomoćne struje u izmjenjivač H. Zatim se toplina x prebacuje iz izmjenjivača H u izmjenjivač 1 te redom u izmjenjivač 6 pa 3. Konačno višak topline se prenosi u hladnu pomoćnu struju u izmjenjivaču C. Količina topline x je

količina za koju treba smanjiti toplinsku dužnost izmjenjivača 1 kako bi se obnovila minimalna pokretačka sila u izmjenjivaču 1. Količina izmijenjene topline računa se po formuli 2.3

Izmijenjena toplina struje H1 u izmjenjivaču 1 prije promijene toplinske dužnosti:

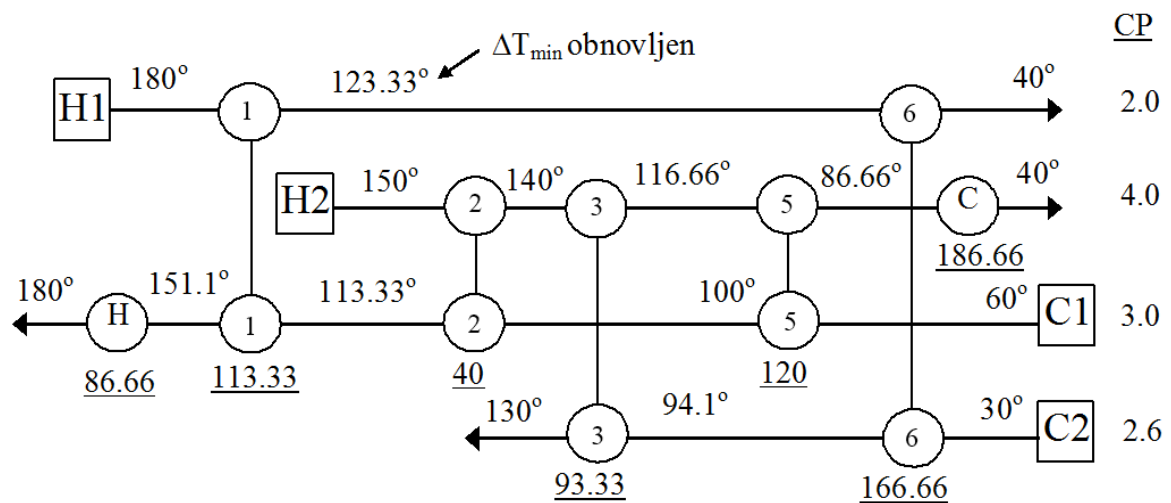
$$140 = 2(180 - 110)$$

Izlaznu temperaturu struje H1 u izmjenjivaču 1 treba namjestiti da bude za ΔT_{\min} veća do izlazne temperature struje C1 čime smo osigurali ΔT_{\min} . Zatim se računa nova toplinska dužnost izmjenjivača 1:

$$140 - x = 2(180 - 113,33 - \Delta T_{\min})$$

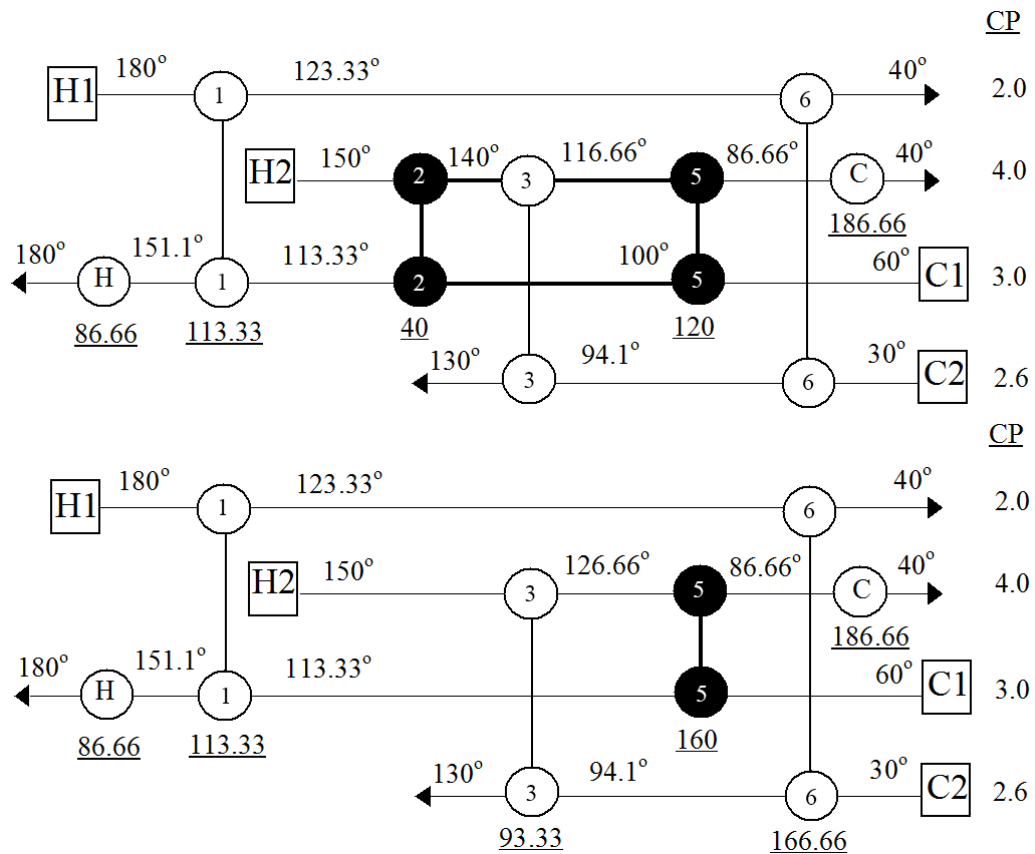
$$\Rightarrow x = 26,66 \text{ kW}$$

Dodatna toplina x se prenosi kroz izmjenjivače uzduž staze te se ponovo računaju temperature (slika3.17.).



Slika 3.17. Mreža izmjenjivača topline nakon uklonjene prve petlje

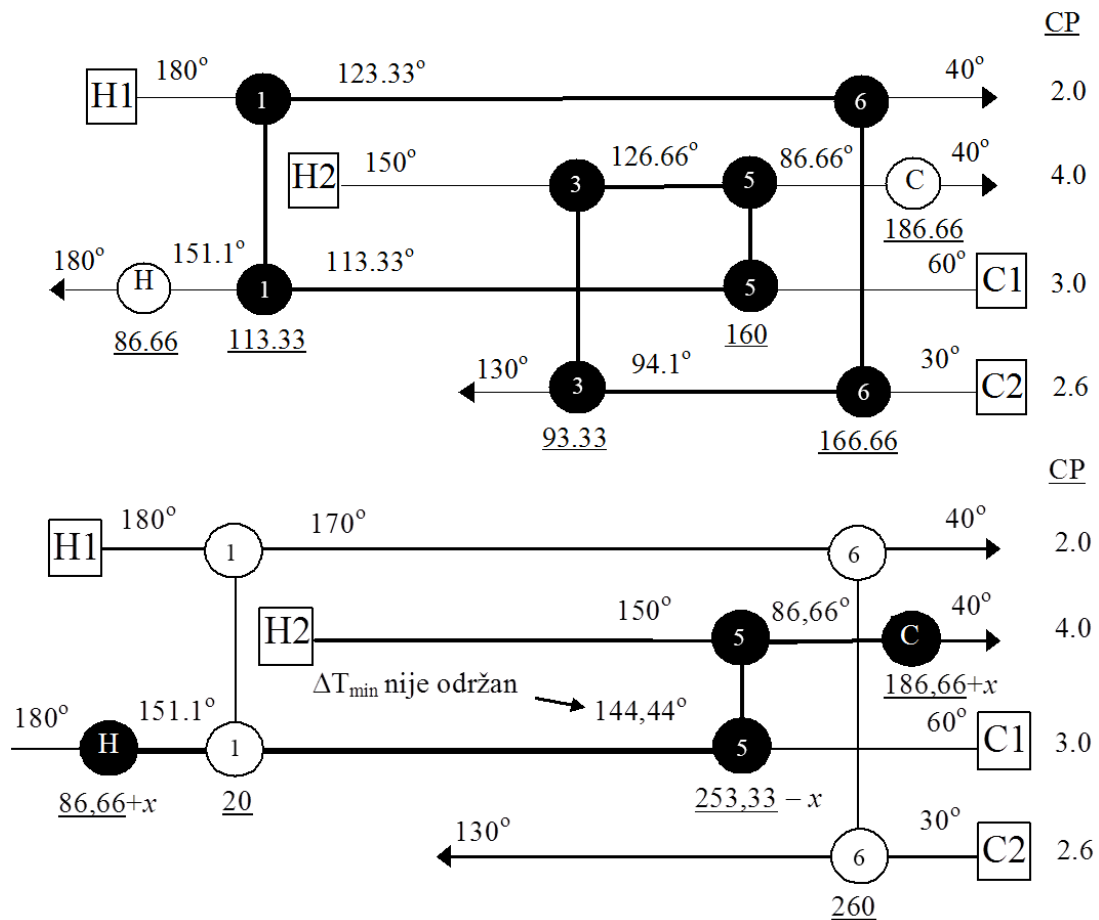
2. Identifikacija i uklanjanje druge petlje



Slika 3.18. Identifikacija i uklanjanje druge petlje

U drugoj petlji (slika 3.18) mora se ukloniti manji izmjenjivač jer bi u suprotnom prijenos topline bio nemoguć. Uklanjanjem izmjenjivača 2 nije prekršen ΔT_{\min} te nije potrebno dovoditi dodatnu toplinu. Reduciran je broj izmjenjivača bez povećanja pogonskih troškova.

3. Identifikacija i uklanjanje treće petlje



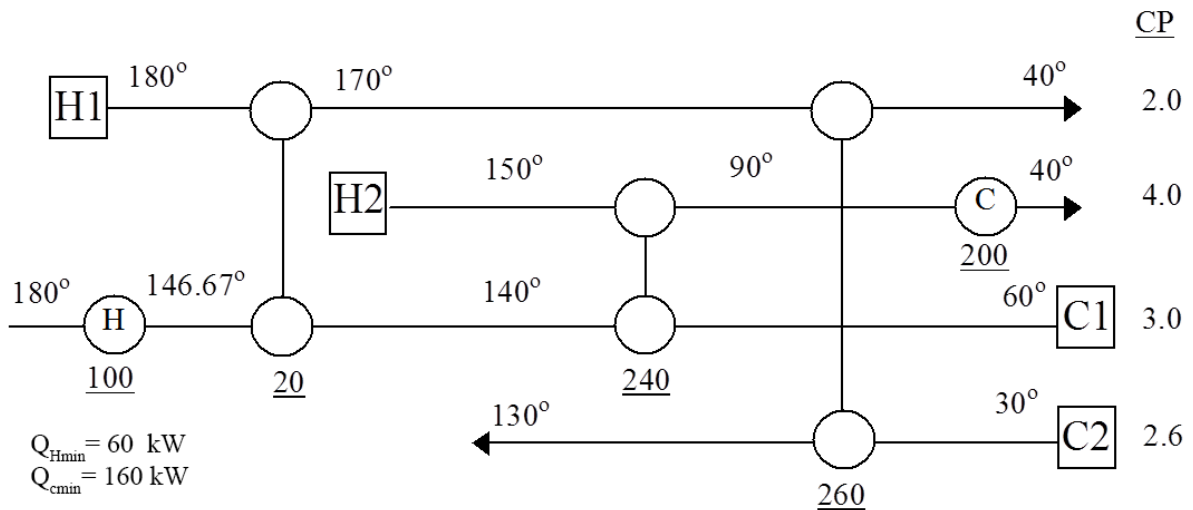
Slika 3.19. Identifikacija i uklanjanje treće petlje

Nakon što je uklonjen najmanji izmjenjivač (3) (slika 3.19.), ΔT_{min} nije održan te ga treba korigirati dovođenjem dodatne topline.

Obnavljanje ΔT_{min} :

$$253,33 - x = 3(150 - \Delta T_{min} - 60)$$

$$\Rightarrow x = 13,33 \text{ kW}$$



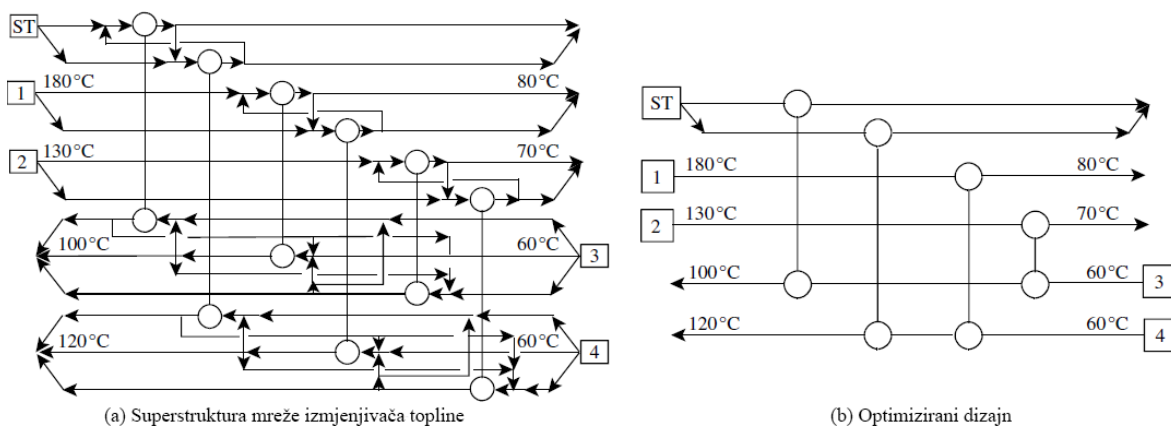
Slika 3.20. Dizajn mreže s minimalnim brojem izmjenjivača topline

Na slici 3.20. prikazan je dizajn mreže s minimalnim brojem izmjenjivača topline. Identifikacijom i uklanjanjem petlji smanjen je broj izmjenjivača s osam na pet čime je ispunjen uvjet $N_{min} = S - 1$. Investicijski troškovi mreže su smanjeni, ali su povećane potrebe za vanjskim grijanjem i hlađenjem.

4. SIMULTANE METODE SINTEZE MREŽE IZMJENJIVAČA TOPLINE

4.1 Osnove simultane metode sinteze izmjenjivača topline

Simultana metoda sinteze izmjenjivača topline kombinira ciljeve sinteze mreže izmjenjivača topline kako bi se odredio minimum ukupnog troška. Cilj simultane metode je istovremeno sintetizirati mrežu i pronaći ravnotežu između ulaganja u procesnu opremu i troškova proizvodnje. Ovaj oblik sinteze temelji se na stvaranju superstrukture te se oslanja na korištenje računalnih metoda optimiranja. Superstruktura je mreža koji uključuje sve moguće izvedbe mreže, koja se zatim postupkom optimizacije reducira.

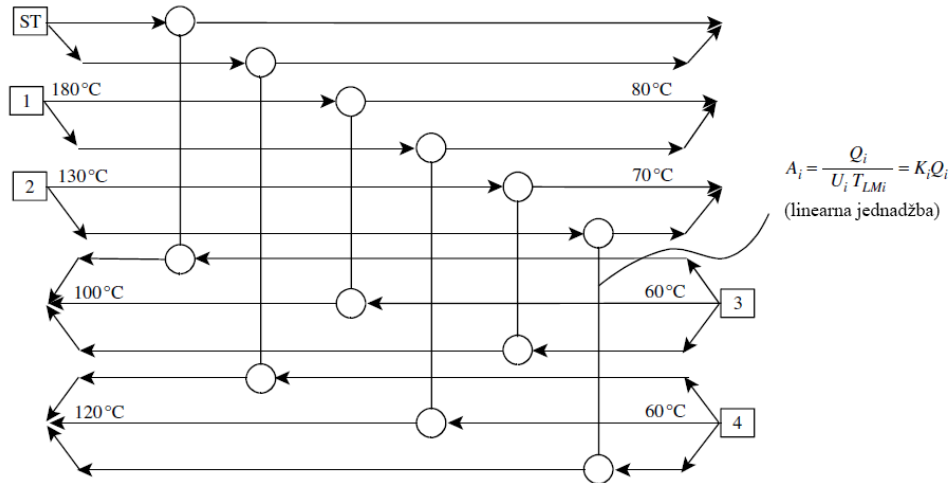


Slika 4.1. Prikaz optimizacije superstrukture

Na slici 4.1. je prikazana superstruktura mreže koja uključuje dvije tople struje, dvije hladne struje i ogrjevnu paru. Sve mogućnosti dizajna uključene su unutar superstrukture. Osnovna ideja optimizacije je ukloniti nepotrebne dijelove mreže kako bi se došlo do optimalnog dizajna. Vrsta matematičkog problema optimizacije ovakve superstrukture pripada kategoriji problema mješovito cjelobrojno nelinearno programiranje (*mixed integer non-linear programming*-MINLP), koji su izrazito teški za rješavanje.

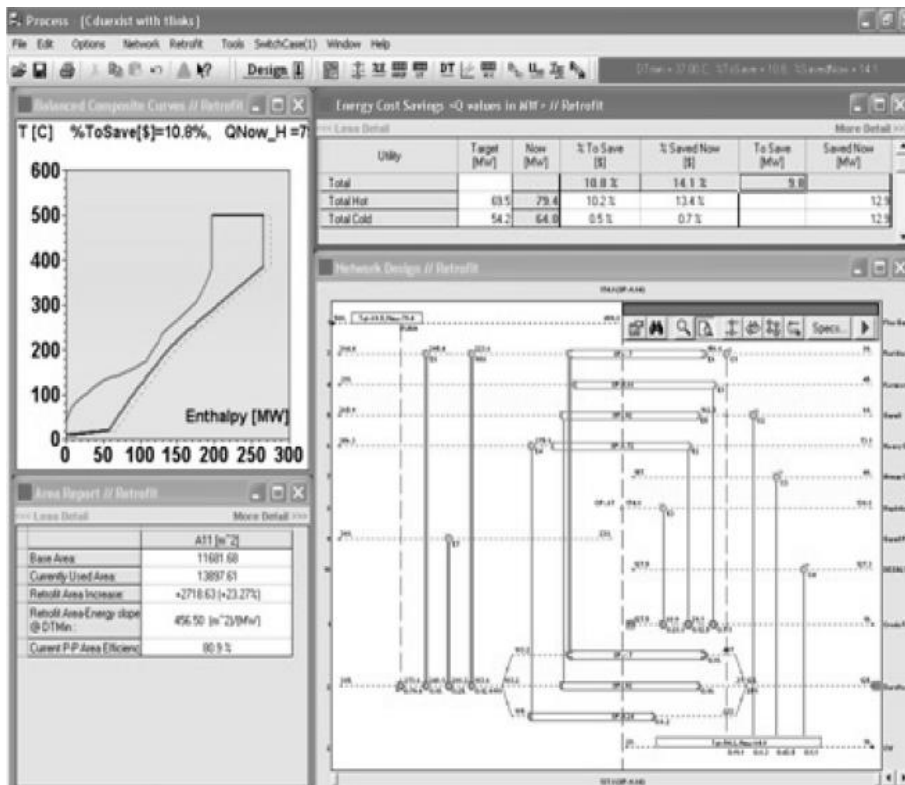
Kako bi izbjegao takav problem najčešće se superstrukture pojednostavljuju uklaňanjem nekih mogućih opcija primjenom iskustvenih pravila. (slika 4.2.). To može dovesti do lošijeg dizajna, ali čini optimizaciju jednostavnijom. Jedan od načina je da se svaka topla struja podijeli na broj grana jednak broju grana hladnih struja te da se svaka hladna struja podijeli na broj grana jednak broju grana toplih struja. Bitna prednost ovakve superstrukture je da se svaki izmjenjivač topline može opisati linearnom jednadžbom. Sada su modeli za procjenu

troškova ulaganja u izmjenjivače linearna funkcija što pojednostavljuje problem s MINLP problema na mješovito cjelobrojno linearno programiranje (*mixed integer linear programming-MILP*).[2, 8][9]



Slika 4.2. Pojednostavljena superstruktura

Optimizacijski problem se sastoji od funkcije cilja, najčešće ekonomske, te skupa jednakosti koji predstavlja matematički model procesa te nejednakosti koje predstavljaju razna ograničenja. Cilj optimizacije je pronaći minimum ili maksimum funkcije cilja promjenom varijabli unutar zadanih ograničenja. U slučaju sinteze mreže izmjenjivača topline treba pronaći minimum funkcije koja predstavlja ukupne troškove mreže. I kod MINLP i MILP klase problema postoje kontinuirane i diskretne varijable. Primjeri kontinuiranih varijabli su ulazne i izlazne temperature izmjenjivača topline te toplina izmijenjena između struja. Diskretne varijable su binarnog oblika te označavaju postojanje (1), ili nepostojanje (0) neke strukture unutar mreže, npr. spoja između struja. Razlika između MINLP i MILP je u obliku funkcije cilja i jednačbi modela. Nelinearne jednačbe u MINLP-u zahtijevaju kompleksnije računalne algoritme za rješavanje problema. Danas postoje računalni programi s ugrađenim algoritmima optimizacije i automatiziranim procesom sinteze mreža izmjenjivača topline. Primjer takvog programa je *Super Target* tvrtke KBC Advanced Technologies (slika 4.3.). Program omogućuje dizajn novih mreža kao i analizu, optimizaciju i nadogradnju postojećih mreža.[8]



Slika 4.3. Korisničko sučelje programa *Super Target*

5. ZAKLJUČAK

Sinteza mreža izmjenjivača topline važan je dio integracije topline u procesu. U ovom radu se opisuju klasične sekvencijalne metode sinteze mreža izmjenjivača topline bazirane na *pinch* metodi te moderne simultane metode bazirane na računalnom programiranju. *Pinch metode* postoje kao industrijski standard za određivanje energetske ciljeve i procjenu troškova mreže i važne su za razumijevanje problema sinteza mreža. Razvoj računalne tehnologije omogućava dizajn mreža simultanim metodama koje automatiziraju proces i omogućuju bolji dizajn mreža.

6. LITERATURA

1. Furman, Kevin C., and Nikolaos V. Sahinidis. "A critical review and annotated bibliography for heat exchanger network synthesis in the 20th century." *Industrial & Engineering Chemistry Research* 41.10 (2002): 2335-2370.
2. Smith, Robin. *Chemical process design*. John Wiley & Sons, Inc., 2005.
3. Kemp, Ian C. *Pinch analysis and process integration: a user guide on process integration for the efficient use of energy*. Butterworth-Heinemann, 2007.
4. March, Linnhoff. "Introduction to pinch technology." Targeting House, Gadbrook Park, Northwich, Cheshire, CW9 7UZ, England (1998).
5. Hohman EC (1971) Optimum Networks of Heat Exchange, PhD Thesis, University of Southern California.
6. Linnhoff B and Hindmarsh E (1983) The Pinch Design Method of Heat Exchanger Networks, *Chem Eng Sci*, 38: 745.
7. Linnhoff B, Townsend DWand Boland D, Hewitt GF, Thomas BEA, Guy AR and Marsland RH (1982) A User Guide on Process Integration for the Efficient Use of Energy, IChemE, Rugby, UK
8. Biegler, Lorenz T., Ignacio E. Grossmann, and Arthur W. Westerberg. "Systematic methods for chemical process design." (1997). Floudas CA, Ciric AR and Grossmann IE (1986) Automatic Synthesis of Optimum Heat Exchanger Network Configurations, *AIChE J*, 32: 276.

7. POPIS OZNAKA

ΔH	- promjena entalpije
C_p	- specifični toplinski kapacitet
Q_{rec}	- toplina izmijenjena regeneracijom
Q_{Hmin}	- minimalna potreba za dodatnim grijanjem
Q_{Cmin}	- minimalna potreba za dodatnim hlađenjem
T_S	- početne temperature struja
T_T	- ciljane temperature struja
A	- površina izmjenjivača topline
K	- koeficijent prijenosa topline
Q	- toplina
ΔT_{LM}	- srednja logaritamska razlika temperatura
S_i	- pomaknute temperature
N	- broj struja
L	- broj nezavisnih petlji
U	- broj izmjenjivača topline
U_{min}	- minimalna broj izmjenjivača topline

Životopis

Toni Palčić rođen je 14. studenoga 1993. Godine u Zadru. Pohađao je Osnovnu školu Jurja Dalmatinca u Pagu te je završio osnovnoškolsko obrazovanje 2007. godine. Srednjoškolsko obrazovanje završio je 2012. godine u Srednjoj školi Bartula Kašića u Pagu. Preddiplomski studij, kemijsko inženjerstvo, upisuje 2012. godine na Fakultetu kemijskog inženjerstva i tehnologije Sveučilišta u Zagrebu.