

# Rekuperacija amonijaka i vodika iz otpadnog plina postrojenja za proizvodnju amonijaka

---

**Polić, Loris**

**Master's thesis / Diplomski rad**

**2017**

*Degree Grantor / Ustanova koja je dodijelila akademski / stručni stupanj:* **University of Zagreb, Faculty of Chemical Engineering and Technology / Sveučilište u Zagrebu, Fakultet kemijskog inženjerstva i tehnologije**

*Permanent link / Trajna poveznica:* <https://urn.nsk.hr/urn:nbn:hr:149:975619>

*Rights / Prava:* [In copyright](#)/[Zaštićeno autorskim pravom.](#)

*Download date / Datum preuzimanja:* **2024-07-11**



*Repository / Repozitorij:*

[Repository of Faculty of Chemical Engineering and Technology University of Zagreb](#)



SVEUČILIŠTE U ZAGREBU  
FAKULTET KEMIJSKOG INŽENJERSTVA I TEHNOLOGIJE  
SVEUČILIŠNI DIPLOMSKI STUDIJ

Loris Polić

DIPLOMSKI RAD

Zagreb, Veljača 2017.

SVEUČILIŠTE U ZAGREBU  
FAKULTET KEMIJSKOG INŽENJERSTVA I TEHNOLOGIJE  
SVEUČILIŠNI DIPLOMSKI STUDIJ

Loris Polić

REKUPERACIJA AMONIJAKA I VODIKA IZ OTPADNOG PLINA  
POSTROJENJA ZA PROIZVODNJU AMONIJAKA

DIPLOMSKI RAD

Voditelj rada: Doc. dr. sc. Igor Dejanović

Članovi ispitnog povjerenstva:

Doc. dr. sc. Igor Dejanović

Doc. dr. sc. Domagoj Vrsaljko

Izv. prof. dr. sc. Nenad Bolf

Zagreb, Veljača 2017.

*Najiskrenije se zahvaljujem svom mentoru Doc. dr. sc. Igoru Dejanoviću, kao i umirovljenoj Prof. dr. sc. Ljubici Matijašević na neiscrpnom strpljenju koje su imali, te iznimno stručnom vodstvu, pomoći i savjetima koje su mi pružili za vrijeme izrade ovoga rada.*

*Najveće hvala cijeloj mojoj obitelji, ali posebno mojim roditeljima koji su mi tijekom cijelog studija pružili bezrezervnu podršku i pomoć u ostvarivanju svojih ciljeva, čak i onda kada je bilo najteže. Bez njih ovaj rad bi bio nezamisliv.*

## SAŽETAK

Proces proizvodnje amonijaka jedan je od najzastupljenijih procesa u petrokemijskoj industriji. Velika potražnja za amonijakom očitava se u sve većim količinama godišnje proizvodnje. Na postrojenju za proizvodnju amonijaka kontinuirano se ispušta dio smjese sinteznog plina kako bi se održala konstantna koncentracija inertnih plinova u procesu, te se taj plin odvodi na spaljivanje. Osim inertnih plinova, otpadni plin sadrži amonijak i vodik koji se ovim postupkom nepovratno gube. U ovom radu napravljeno je idejno rješenje postrojenja za rekuperaciju amonijaka i vodika, te je ispitana ekonomska isplativost projekta.

**Ključne riječi:** proizvodnja amonijaka, sintezni plin, otpadni plin, regeneracija amonijaka

## ABSTRACT

The process of ammonia synthesis is one of the most common processes in the petrochemical industry. Due to higher demand of ammonia, global ammonia production has been constantly growing. In order to prevent the accumulation of inerts in ammonia synthesis plant, a continuous purge gas stream has to be applied. In addition to inerts, purge gas contains substantial quantities of ammonia and hydrogen, and burning it wastes valuable resources. In this paper, a plant for recovery of ammonia and hydrogen has been proposed and designed using *ChemCAD*, and its cost-effectiveness determined.

**Key words:** ammonia production, synthesis gas, purge gas, ammonia recovery

## SADRŽAJ:

1. UVOD .....	1
2. OPĆI DIO .....	2
2.1. Amonijak i procesi proizvodnje .....	2
2.1.1. <i>Parno reformiranje</i> .....	5
2.2. Obrada otpadnog plina.....	8
2.2.1. <i>Metode odvajanja amonijaka</i> .....	8
2.2.1.1. Apsorpcija s vodom .....	8
2.2.2. <i>Metode odvajanja vodika</i> .....	9
2.2.2.1. Izmjenična apsorpcija (PSA) .....	9
2.2.2.2. Parcijalna kondenzacija .....	9
2.2.2.3. Membranska separacija.....	10
2.3. Destilacija i destilacijske kolone .....	10
2.4. Modeliranje procesa u ChemCAD-u .....	12
3. METODOLOGIJA .....	14
3.1. Projektni zadatak .....	14
3.2. Izrada modela procesa .....	15
3.3. Dimenzioniranje .....	18
4. REZULTATI I RASPRAVA .....	20
4.1. Proračun apsorbera .....	20
4.2. Proračun stripera.....	22
4.3. Toplinska integracija .....	26

4.4.	Proračun cijelog postrojenja .....	27
4.5.	Dimenzioniranje i procjena koštanja .....	29
5.	ZAKLJUČAK .....	34
6.	POPIS OZNAKA.....	36
7.	LITERATURA .....	37
8.	ŽIVOTOPIS .....	39



---

## 1. UVOD

U današnje vrijeme proizvodnja amonijaka predstavlja jedne od većih procesa u petrokemijskim postrojenjima. Zbog njegove široke i raznovrsne primjene proces proizvodnje amonijaka predstavlja veliko energetska, ali i ekonomsko opterećenje cjelokupnih petrokemijskih postrojenja.

Proces proizvodnje amonijaka čini niz međusobno povezanih pojedinačnih operacija i koraka od kojih, za svrhu ovoga rada, treba izdvojiti ispuštanje određene količine sinteznog plina iz procesne petlje radi održavanja konstantne koncentracije inertnih plinova u procesu. Smjesa plinova koja se ispušta, osim inertnih plinova, sadrži određeni postotak amonijaka i vodika. Kako se ova smjesa odvodi na spaljivanje, očigledno je da se time nepovratno gube vrijedne sirovine. Vodeći se direktnim ekonomskim gubitkom, ali i činjenicom o štetnom utjecaju dušičnih oksida ( $\text{NO}_x$ ) nastalih spaljivanjem amonijaka na okoliš, neophodno je istražiti mogućnost njihovog izdvajanja iz smjese otpadnih plinova.

Cilj ovoga rada bio je napraviti idejno rješenje postrojenja za izdvajanje amonijaka i vodika iz smjese otpadnih plinova pri proizvodnji amonijaka. Također, napravljena je procjena koštanja takvog projekta.

---

## 2. OPĆI DIO

### 2.1. Amonijak i procesi proizvodnje

Amonijak je spoj dušika i vodika kemijske formule  $\text{NH}_3$ . Njegova točka vrelišta nalazi se na temperaturi od  $-33\text{ }^\circ\text{C}$ , što znači da se pri sobnoj temperaturi i tlaku amonijak nalazi u plinovitom stanju. To je bezbojan plin, karakteristična i oštra mirisa, lakši od zraka te lako topljiv u vodi što mu omogućava njegova struktura koja molekuli amonijaka daje polarni moment i molekulu čini polarnom. Tako nastaje amonijev hidroksid,  $\text{NH}_4\text{OH}$ . U prirodi, amonijak se u malim koncentracijama može naći u atmosferi, kao posljedica razgradnje dušičnih spojeva biljnog i životinjskog porijekla.[1]

Amonijak je jedna od kemikalija koja se najviše proizvodi u svijetu. Njegova upotreba je vrlo raširena i raznolika. Na globalnoj razini, otprilike 80% proizvedenog amonijaka koristi se kao sirovina u proizvodnji gnojiva, a skoro polovina te količina otpada na proizvodnju uree. Manja količina amonijaka troši se na proizvodnju ostalih gnojiva poput amonijevog nitrata, amonijevog sulfata, amonijevog fosfata, monoamonijevog fosfata i diamonijevog fosfata. Nadalje, amonijak se koristi kao sirovina u proizvodnji kemikalija (dušična kiselina, natrijev hidrogenkarbonat, natrijev karbonat, hidrazin itd.), eksploziva, farmaceutskih proizvoda, plastičnih vlakana, papira, ali i kao sredstvo za čišćenje, te sredstvo za rashladne sustave.[2,3]

Količina industrijski proizvedenog amonijaka u svijetu, u konstantnom je porastu već dugi niz godina. Prvenstveno, na tome treba zahvaliti rastućoj grani gospodarstva, industriji hrane, odnosno poljoprivrede, koja iz godine u godinu iskazuje zahtjeve za sve većom količinom umjetnih gnojiva. U skladu s porastom tog zahtjeva, raste i količina godišnje proizvedenog amonijaka. Sa ukupnom svjetskom godišnjom proizvodnjom od 204 milijuna tona u 2013. godini, amonijak je druga industrijski najproizvođenija kemijska komponenta u svijetu.[4]

U svijetu industrijske proizvodnje amonijaka dvije su poznate i najviše upotrebljavane sirovine, prirodni plin i ugljen, no prethodno navedenim komponentama mjestimice možemo pridodati i naftu. Iako su gotovo sva postrojenja u Europi i svijetu izrađena na temelju prirodnog plina kao korištene sirovine, izuzetak čine Kina i Indija koje svojim proizvodnim kapacitetima prednjače u svijetu proizvodnje amonijaka. Njihova sklonost korištenju ugljena

---

kao sirovine u proizvodnji amonijaka leži u činjenici da ove zemlje posjeduju jedne od najvećih prirodnih zaliha ugljena na svijetu.[2,3]

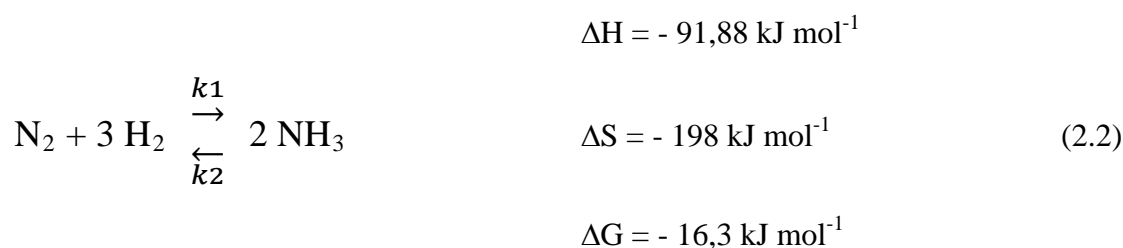
Pogled u povijest proizvodnje amonijaka vraća nas na početak 20. stoljeća kada je postalo više nego očito da je potreba za amonijakom prerasla tadašnje kapacitete proizvodnje, s obzirom da nije postojao proces proizvodnje amonijaka već se amonijak skupljao kao nusprodukt u koksarama i plinarama. Zahvaljujući njemačkim kemičarima, Fritz Haberu i Carlu Boschu, koji su postavili temeljne procesne i termodinamičke uvjete, omogućen je razvitak industrijske proizvodnje amonijaka. Prva industrijska sinteza amonijaka provedena je 1913. godine, i bila je prva sinteza u kemijskoj industriji provedena na visokom tlaku (>100 bar) i visokoj temperaturi (400- 600 °C).[5]

Sinteza amonijaka odvija se kemijskom reakcijom iz elementarnih elemenata dušika (N<sub>2</sub>) i vodika (H<sub>2</sub>) po sljedećoj kemijskoj jednadžbi:



pri povišenom tlaku, pri visokoj temperaturi i uz katalizator.

*Temeljna reakcija:*



Nastajanje amonijaka povrativa je egzotermna reakcija s velikom reakcijskom toplinom uz smanjenje volumena reakcijske smjese, pa se prema Le Chatelier-ovu načelu, povećanjem tlaka povećava i konstanta ravnoteže odnosno ravnotežna koncentracija amonijaka. S povećanjem temperature ravnotežna koncentracija amonijaka se smanjuje.[6]

Pogledom na kemijsku reakciju sinteze amonijaka vidljivo je da su osnovni potrebni reaktanti dušik (N<sub>2</sub>) i vodik (H<sub>2</sub>). Sirovine kojima do njih dolazimo vrlo raznolike, ali ipak postoje neke koje su pristupačnije i ekonomski isplativije. Atmosferski zrak kao izvor dušika (N<sub>2</sub>) vrlo je lako dostupan i ne zahtjeva velik broj procesa za obradu sirovine. Kao izvor

---

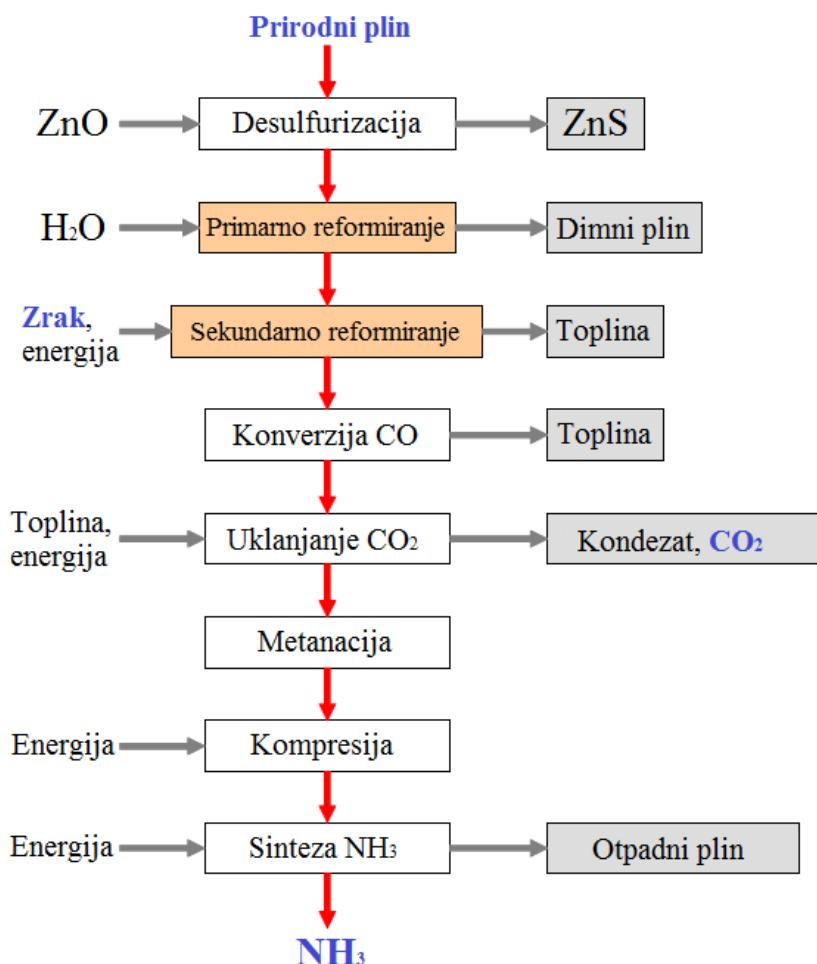
vodika ( $H_2$ ) može se koristiti mnogo različitih sirovina. Ipak, većinom se koriste fosilna goriva. Ovisno o vrsti upotrebljenog fosilnog goriva kao sirovine razlikujemo procese za dobivanje vodika, odnosno sintezu amonijaka. Parno reformiranje i parcijalna oksidacija dva su najraširenija postupka za proizvodnju amonijaka i razlikuju se po sirovini koju koriste za dobivanje vodika. Shodno tome, njihova razlika je isključivo u procesima i procesnim jedinicama za pripremu sinteznog plina, odnosno dobivanje vodika. Najveći dio, gotovo 80% svjetske proizvodnje amonijaka dobiva se procesom parnog reformiranja, što pokazuju podaci u tablici 1.[7]

Tablica 1. Prikaz proizvodnih procesa i korištenih sirovina

<b>Sirovina</b>	<b>Proces</b>	<b>% svjetske proizvodnje</b>
Prirodni plin	Parno reformiranje	77,0
LPG	Parno reformiranje	6,0
Teški ugljikovodici	Parcijalna oksidacija	3,0
Ugljen	Parcijalna oksidacija	13,5
Voda	Elektroliza vode	0,5

### 2.1.1. Parno reformiranje

Parno reformiranje kao postupak sinteze amonijaka sastoji se od niza međusobno povezanih pojedinačnih procesa koji kao sirovinu za dobivanje vodika koriste prirodni plin. Shematski prikaz parnog reformiranja, njegovih međukoraka, te ulaznih i izlaznih procesnih tokova prikazan je na slici 1.



Slika 1. Shema procesa parnog reformiranja

#### Desulfurizacija

Katalizatori koji se koriste u procesu parnog reformiranja vrlo su osjetljivi na prisutnost sumpora i njegovih spojeva (katalitički otrovi), pa je stoga neophodno prije sinteze smanjiti njihovu koncentraciju u procesnom plinu. Uz prisutnost vodika pri visokim temperaturama (350 – 400 °C) i katalizatoru (Co-Mo) nastaje H<sub>2</sub>S koji se zatim apsorbira na ZnO katalizatoru i uklanja iz sastava procesnog plina.[8]

---

### Parno reformiranje metana

Dobivanje sinteznog plina potpunom pretvorbom metana sa vodom je endotermna reakcija:



Proces reformiranja odvija se u dva stupnja. U postupku *primarnog reformiranja*, smjesa metana i vodene pare (omjer  $[\text{H}_2\text{O}]/[\text{CH}_4] = 3,6 / 1$ ) predgrijava se do temperature 450 °C i uvodi u reaktor, gdje se uz Ni katalizator postiže temperatura reakcije od 800 °C i konverzija oko 90% ravnotežne koncentracije.[9]

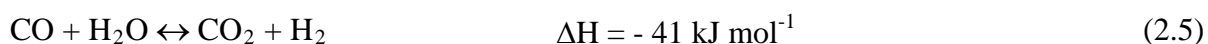
U postupku *sekundarnog reformiranja*, reakcijski plin iz primarnog reformera se miješa sa zrakom u omjeru pri kojem se postiže stehiometrijski udjel  $\text{N}_2$  u reakcijskom plinu ( $\text{N}_2 + 3 \text{H}_2$ ). Za isto vrijeme nastavlja se reakcija metana i vode do potpune konverzije metana (99,6%) uz Ni – katalizator pri vrlo visokoj temperaturi od oko 1000 °C.[9]

Sumarna stehiometrijska reakcija parnog reformiranja može se prikazati reakcijom:



### Konverzija CO

Korak konverzije CO odvija se prema reakciji:



Proces se odvija u dva stupnja:

#### a) Visokotemperaturna konverzija

Reakcijska smjesa provodi se visokotemperaturnim procesom pri oko 450 °C uz Fe/Cr katalizator, pri čemu se volumni udio CO smanjuje ispod 3%.

#### b) Niskotemperaturna konverzija

Temperatura reakcijske smjese se smanjuje na 225 °C i uvodi u reaktor sa Cu – katalizatorom gdje se volumni udio CO smanjuje na vrijednost manju od 0,2%. [6]

---

### *Uklanjanje CO<sub>2</sub>*

Iz izlaznog reakcijskog plina sa stupnja niskotemperaturne konverzije uklanja se CO<sub>2</sub> postupcima kemijske apsorpcije u protustrujnim kolonama, a kao otapalo se najčešće koriste monoetanol-amin ili otopina K<sub>2</sub>CO<sub>3</sub> (Benfield proces).[8]

### *Metanacija CO i CO<sub>2</sub>*

Male količine preostalog CO i CO<sub>2</sub> u reakcijskom plinu uklanjaju se procesom metanacije sa vodikom. Hidrogenacija se provodi pri oko 300 °C i uz Ni- katalizator.[7]



### *Sinteza amonijaka*

Pročišćeni reakcijski plin koji sadrži vodik i dušik u stehiometrijskom omjeru (3:1), te manji udio inertnih plinova (Ar, CH<sub>4</sub>) tlači nizom kompresora na radni tlak (200 – 500 bar) i provodi kroz reaktor sa zonama Fe – katalizatora. Temperatura egzotermne reakcije održava se pri oko 500 °C dodavanjem hladnog reakcijskog plina po zonama reaktora. Dio plina na izlazu iz reaktora kontinuirano se izdvaja iz procesnog toka kako bi se održavala kontrola koncentracije inertnih plinova (CH<sub>4</sub> + Ar) u sinteznoj petlji. Ukoliko se ne bi provodilo ispuštanje inertnih plinova iz sintezne petlje, isti bi se akumulirali u sustavu smanjujući efektivni tlak sinteze amonijaka što bi za posljedicu imalo smanjenu pretvorbu reakcijskog plina do amonijaka po pojedinom prolasku kroz reaktor.[6-9]

---

## 2.2. Obrada otpadnog plina

Prethodno je navedeno kako se radi održavanja konstantne koncentracije inerata u procesu, a time i održavanja konstantnog tlaka kontinuirano ispušta određena količina sinteznog plina.[10] Ovaj plin, koji uz neizreagirale reaktante  $N_2$  i  $H_2$  te inerte sadrži i određeni manji udio nastalog amonijaka šalje se na spaljivanje u peć primarnog reformera gdje sagorijevanjem prisutnog amonijaka nastaju dušični oksidi ( $NO_x$ ) prema sljedećim reakcijama:



Tako se visoko vrijedne komponente  $H_2$  i  $NH_3$  za čiju se proizvodnju utrošilo podosta energije spaljuju čime povećavaju koncentraciju dušičnih plinova u dimnim plinovima peći, shodno tome i koncentraciju njihove emisije u okoliš, te izravno smanjuju kapacitet proizvodnje i energetske učinkovitost samog postrojenja.

### 2.2.1. Metode odvajanja amonijaka

Vodeći se poznatim štetnim uzrocima emisije dušičnih oksida u okoliš, te u cilju sprečavanja njihove emisije, potrebno je ukloniti amonijak iz sastava otpadnog plina koji se vodi na spaljivanje. Koncentracija amonijaka u otpadnom plinu može doseći do 2.27 mol%.[11] U skladu s time na jednom srednjem postrojenju za proizvodnju amonijaka dnevnog kapaciteta oko 1000 t/dan, u peći primarnog reformera spali se oko 1600 t amonijaka na godišnjoj razini. Uz cijenu amonijaka od 2146,75 kn (310 \$) po toni, strogo ekonomski gledano na godinu se spali 3 434 800,00 kn (496 000 \$). Ovakav financijski gubitak opravdava implementaciju sustava za obradu otpadnog plina.

#### 2.2.1.1. Apsorpcija s vodom

Ovaj proces izdvajanja amonijaka iz struje otpadnog plina zasniva se na dobroj topljivosti amonijaka u vodi, te je jedan od najčešće upotrebljivanih metoda uklanjanja amonijaka iz smjese plinova. Otpadni plin nakon ispuštanja iz sintetske petlje uvodi se u skruber za ispiranje s vodom. Otpadni plin uvodi se na dnu, a voda za ispiranje pri vrhu



---

kolone. Voda su u proces uvodi pri povišenom tlaku koji je približno jednak tlaku otpadnog plina. Stoga se i procesna jedinica naziva visokotlačni skruber. Valja napomenuti kako se ovim postupkom iz otpadnog plina ne može izdvojiti sav prisutni amonijak, već se njegova koncentracija reducira na vrlo malo vrijednost koja varira između 20 – 400 ppm ovisno o procesnim uvjetima.[10,12] Amonijačna voda sa dna visokotlačnog skrubera odvodi se u kolonu za stripiranje, gdje se pomoću vodene pare provodi destilacija vodene otopine amonijaka. Na vrhu destilacijske kolone nalazi se kondenzator u kojem se amonijak skuplja i kondenzira. Koncentracija amonijaka u izlaznoj struji iz kondenzatora obično se kreće oko 99.5%.[11] Ovim se postupkom može postići regeneracija 1 – 3 tone amonijaka u danu ovisno o kapacitetu proizvodnje i procesnim uvjetima.

### 2.2.2. Metode odvajanja vodika

Vodik sa svojim kemijskim svojstvima ne uzrokuje poznate štetne utjecaje na okoliš, pa se njegovo izdvajanje opravdava čisto iz ekonomskih razloga. Međutim, kada se pogledaju procesi dobivanja vodika uočljivo je da se na ovim procesima upotrebljava najviše energije. Stoga je lako zaključiti da je vodik visoko vrijedna komponenta u procesu proizvodnje amonijaka i njegovo izdvajanje i ponovno vraćanje u proces je od velike važnosti po pitanju ekonomske učinkovitosti cjelokupnog postrojenja.

#### 2.2.2.1. Izmjenična apsorpcija (PSA)

Tehnologija izmjenične apsorpcije temelji se na fizičkom vezivanju molekula plina za apsorpcijski materijal. Sila koja djeluje na vezivanje molekula plina za apsorpcijski materijal ovisi o sadržaju plina, vrsti apsorpcijskog materijala, parcijalnom tlaku i temperaturi procesa. Apsorpcija se provodi pri visokim vrijednostima tlaka između 10 – 40 bara. Reduciranjem tlaka u procesu, otpuštaju se nečistoće sa apsorpcijskog materijala, te se na taj način vrši regeneracija istog. Ovim postupkom dobiva se struja sa velikim postotkom čistoće vodika.[13,14]

#### 2.2.2.2. Parcijalna kondenzacija

Parcijalna kondenzacija je vrsta kriogenog procesa separacije. Ovaj postupak temelji se na razlici temperatura vrelišta komponenata u sirovini, odnosno vrlo niskoj vrijednosti vrelišta vodika. S obzirom na upotrebu kriogenih uređaja lako je pretpostaviti da je u ovom

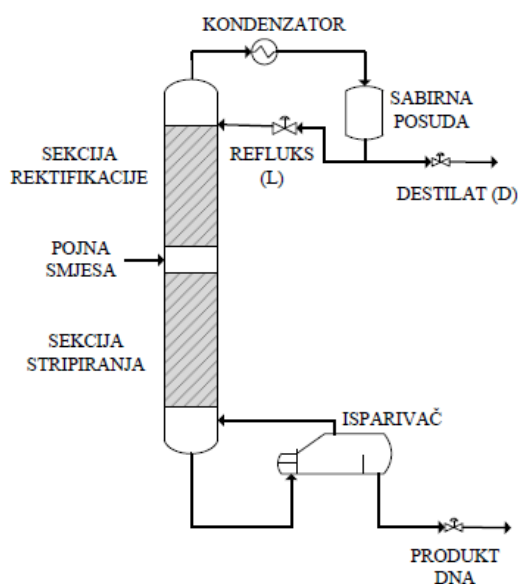
procesu najveći problem kvalitetan rashladni medij, što za sobom povlači pitanje o ekonomičnosti procesa pri industrijskoj upotrebi.[13]

### 2.2.2.3. Membranska separacija

Ova metoda izdvajanja vodika temelji se na veličini molekule vodika, odnosno njenom mogućnošću da difuzijom prođe kroz pore određene membrane za razliku od molekula ostalih plinova.[12]

## 2.3. Destilacija i destilacijske kolone

Destilacija je toplinski separacijski proces u kojem se kapljevita smjesa razdvaja na dva ili više proizvoda na temelju različitih temperatura vrelišta pojedinih komponenata u smjesi. Zasniva se na činjenici da para nastala isparavanjem kapljevite smjese sadrži veći udio komponente nižeg vrelišta (lakše hlapljiva komponenta) i izlazi na vrhu kolone u kojoj se proces provodi. Shodno tome, preostala kapljevina sadrži veći udio komponente višeg vrelišta (teže hlapljiva komponenta) i izlazi na dnu destilacijske kolone.[15,16]



Slika 2. Shema destilacijske kolone

---

Procese destilacije možemo podijeliti na kontinuirane i šaržne. Kod kontinuiranih procesa pojna smjesa se neprekidno uvodi u proces, a odvojene frakcije su kontinuirani izlazni tokovi. Destilacijska kolona ima najmanje dvije izlazne frakcije: destilat i produkt dna. Kod drugog slučaja, šaržnih destilacija, proces destilacije je takav da se određena količina pojne smjese uvede u kolonu, zatim se separacija odvija do željenog stupnja razdvajanja, nakon čega slijedi prekid separacije, pražnjenje i čišćenje kolone, te njena priprema za ponavljanje postupka.[17]

Destilacijske kolone sastoje se od nekoliko osnovnih dijelova: osnovnog, cilindričnog tijela (gdje se odvija separacija), unutrašnjih dijelova (plitice ili punila), isparivača (za isparavanje dijela produkta dna), kondenzatora (za ukapljivanje dijela produkta vrha) i posude za razdvajanje (ako postoji povrat u kolonu). Omjer molnog protoka refluksa (L) i destilata (D) naziva se refluksnim omjerom (R) i važan je parametar u opisivanju rada kolone.[18]

S obzirom na kontaktna tijela koja se koriste u izvedbi kolone razlikujemo kolone s pliticama i punilima. Plitice ili tavani su horizontalne pregrade unutar kolone na kojima se zadržava kapljevina i pomoću kojih se osigurava bolji kontakt s plinom. S obzirom na vrstu plitice mogu biti: ventilske, zvonaste, sitaste i plitice s mlaznicama. Punila mogu biti nasipna ili strukturirana, a isto kao i plitice osiguravaju bolji kontakt između različitih faza unutar kolone. Dio kolone u kojem se povećava udio hlapljive komponente naziva se sekcije rektifikacije i to je dio kolone iznad mjesta pojenja. Sekcija stripiranja je dio kolone u kojem raste udio teže hlapljivih komponenti i obuhvaća donji dio kolone ispod mjesta pojenja.[18]

Po složenosti, proračune procesa destilacije dijelimo na brze (približne) i stroge (rigorozne). Brzi proračuni se koriste za preliminarne proračune i za inicijalizaciju rigoroznih modela. Strogi proračun podrazumijeva princip proračuna *plitica po plitica*, odnosno proračun sastava pare i kapljevine u kontaktu na svakom pojedinačnom ravnotežnom stupnju. Prije bilo kakvog proračuna, kao osnovni korak potrebno je definirati sastav pojne smjese, željene iscrpke ključnih komponenata u proizvodima kolone i toplinsko stanje smjese. Proračun se zatim odvija po sljedećim koracima:

1. određivanje podataka o ravnoteži para – kapljevina
2. izbor radnih uvjeta kolone
3. određivanje potrebnog broja teorijskih stupnjeva
4. dimenzioniranje kolone[19]

## 2.4. Modeliranje procesa u ChemCAD-u

Programski sustav *ChemCAD* tvrtke *Chemstations Inc.* program je za simulaciju procesa kemijske industrije. Osnovni dijelovi programskog paketa jesu sučelje za grafičko opisivanje procesa koje sadrži velik broj modela uređaja, baze podataka kemijskih spojeva, te velik broj ugrađenih termodinamičkih modela i podataka. Ovim programom moguće je simulirati kontinuirane i šaržne procese. Za opisivanje procesa destilacije program nam nudi više različitih modela za simulaciju procesa. Tako su raspoloživi modeli: *Shortcut*, *SCDS* i *Tower* modeli.[20]

*Shortcut* model je primjer brzog proračuna koji se temelji na Fenske-Underwood-Gilliland- Kirkbride (FUGK) sustavu jednadžbi. Polazna točka je definiranje pojenja i raspodjele ključnih komponenti nakon čega slijedi procjena raspodjele ostalih komponenata, izbor kondenzatora i određivanje radnog tlaka, ravnotežno isparavanje pojenja kod radnog tlaka, te izračunavanje raspodjele komponenti u proizvodima. Nakon postizanja zadovoljavajuće raspodjele, pristupa se izračunavanju minimalnog broja plitica ( $N_{\min}$ ) jednadžbom prema Fenskeu, zatim minimalnog refluksa ( $R_{\min}$ ) prema Underwoodu. Iza toga slijedi izračunavanje pravog radnog omjera refluksa, pravog broja plitica (prema Gillilandu), te određivanje pojne plitice (Kirkbride).

*Tower* i *SCDS* modeli pripadaju skupini rigoroznih modela, te se temelje na tkz. *MESH* (*Mass-Equilibrium-Summation-Enthalpy*) sustavu jednadžbi za svaku pliticu. U ovom slučaju, svaka plitica se promatra kao jedan ravnotežni stupanj na kojoj se ostvaruje ravnoteža para-kapljevina, te se na svakoj plitici računaju bilanca mase, ravnoteža pare i kapljevine, suma molnih udjela prisutnih komponenti, te bilanca energije. Prikaz osnovne bilance tvari i topline za jedan ravnotežni stupanj prikazan je na slici 3, a jednadžbe 2.10-2.14 predstavljaju pripadajuće MESH jednadžbe.

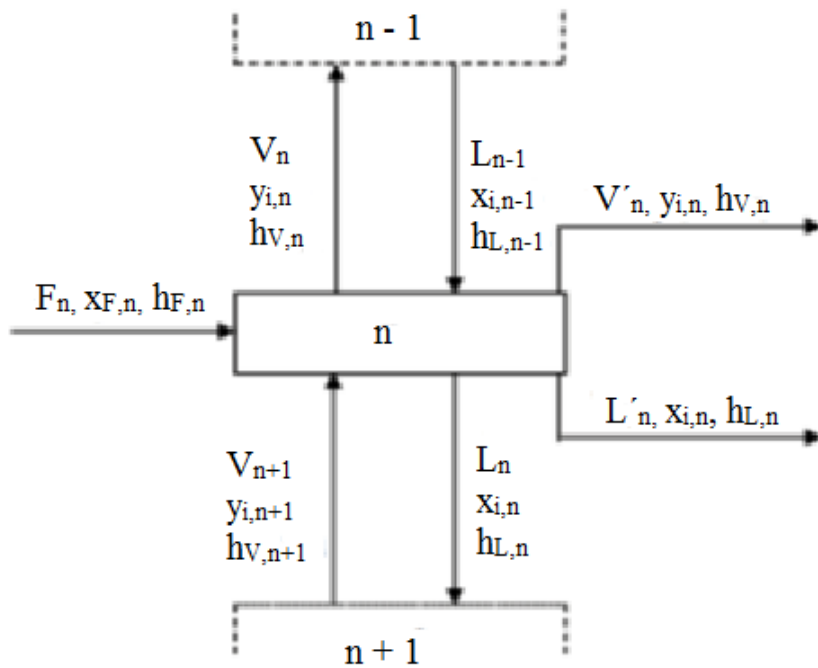
$$L_{n-1}x_{i,n-1} + V_{n+1}y_{i,n+1} + F_n z_{i,n} - (L_n + L'_n)x_{i,n} - (V_n + V'_n)y_{i,n} = 0 \quad (2.10)$$

$$y_{i,n} - K_{i,n}x_{i,n} = 0 \quad (2.11)$$

$$\sum y_{i,n} - 1 = 0 \quad (2.12)$$

$$\sum x_{i,n} - 1 = 0 \quad (2.13)$$

$$L_{n-1}h_{L,n-1} + V_{n+1}h_{V,n+1} + F_n h_{F,n} - (L_n + L'_n)x_{L,n} - (V_n + V'_n)h_{V,n} - Q_n = 0 \quad (2.14)$$



Slika 3. Shematski prikaz ravnotežnog stupnja [21]

MESH jednadžbe su sustav nelinearnih jednadžbi i rješavaju se iterativno. Za rješavanje ovakvog sustava potrebno je imati podatke o pojenju (protok, sastav, toplinsko stanje), broj stupnjeva (plitica) u koloni, brojeve pojne i izlaznih plitica, te pada tlaka i u koloni.[21]

### 3. METODOLOGIJA

U *ChemCAD-u* je napravljena simulacija izdvajanja  $\text{NH}_3$  i  $\text{H}_2$  iz otpadnog plina sa postrojenja za proizvodnju amonijaka. Postupak obrade otpadnog plina sastoji se od dvije procesne jedinice: kolone za pranje otpadnog plina (apsorber) i destilacijske kolone (striper). Nužni podaci za početak simulacije su radni tlak i temperatura, te količina i sastav otpadnog plina. Za projektiranje procesne opreme korištena je standardna parametarska analiza svake procesne jedinice. Tako su za apsorber parametarskom analizom dobiveni podaci o broju ravnotežnih stupnjeva te potrebnom protoku vode za uklanjanje amonijaka, a za striper podaci o broju ravnotežnih stupnjeva i pojnoj plitici. Provedena je i integracija topline procesa, odnosno utjecaj predgrijavanja pojne smjese za destilacijsku kolonu na toplinsku dužnost isparivača.

Simulaciju procesa izdvajanja vodika nije bilo moguće napraviti u *ChemCAD-u* jer nedostaju eksperimentalni podaci o kinetici apsorpcije za metodu izmjenične apsorpcije.

#### 3.1. Projektni zadatak

Cilj ovog rada je bio projektirati postrojenje za rekuperaciju  $\text{NH}_3$  iz otpadnog plina proizvodnje  $\text{NH}_3$ . Tražena čistoća produkta vrha u destilacijskoj koloni (striperu) je 99,5 mas% kapljevito amonijaka, dok izlazna struja produkta dna iste kolone ne smije sadržavati više od 250 mas. ppm  $\text{NH}_3$  s obzirom da se ta struja vraća u proces kao voda za ispiranje u koloni za pranje (apsorberu).

Proračuni su temeljeni na podacima iz Petrokemije Kutina. U tablici 2 prikazan podaci je sastav struje otpadnog plina, dok se u tablici 3 nalaze svojstva struje.

Tablica 2. Sastav struje otpadnog plina

KOMPONENTA	Mol. %	Mas. %
$\text{H}_2$	61,45	11,21
$\text{N}_2$	20,60	52,23
$\text{CH}_4$	11,37	16,51
Ar	4,78	17,28
$\text{NH}_3$	1,80	2,77

Tablica 3. Svojstva struje otpadnog plina

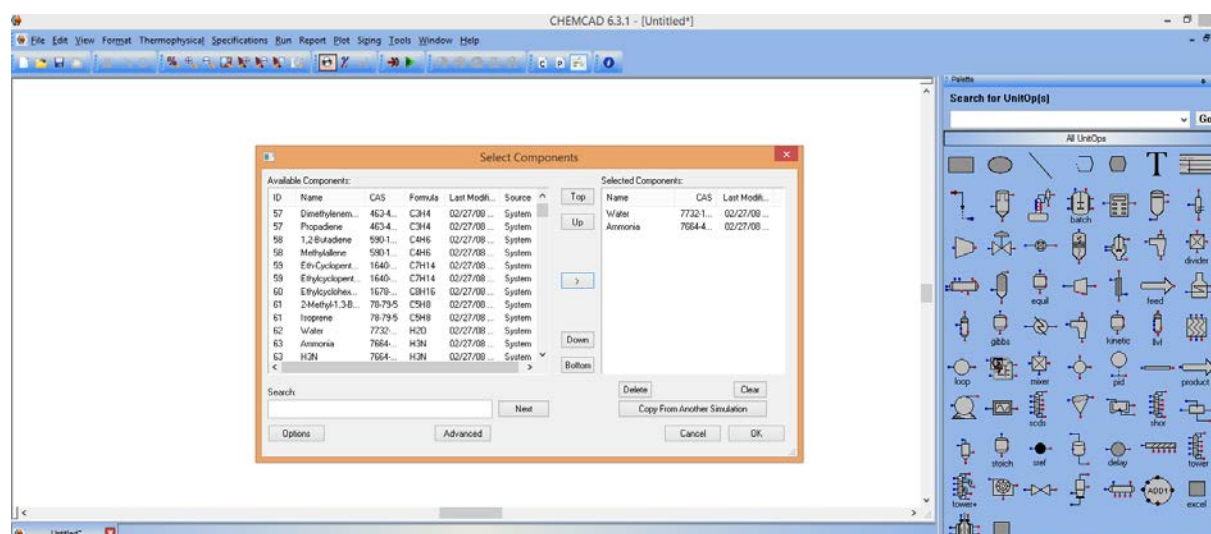
Temperatura, °C	13
Tlak, bar	160
Gustoća, kg/m <sup>3</sup>	71,2
Ukupni protok, m <sup>3</sup> /h	6 231
Ukupni protok, kmol/h	278
Ukupni protok, kg/h	3 071

Svi proračuni su izvedeni u programskom paketu *ChemCAD*, a rezultati obrađeni u programu *Microsoft Excel*.

### 3.2. Izrada modela procesa

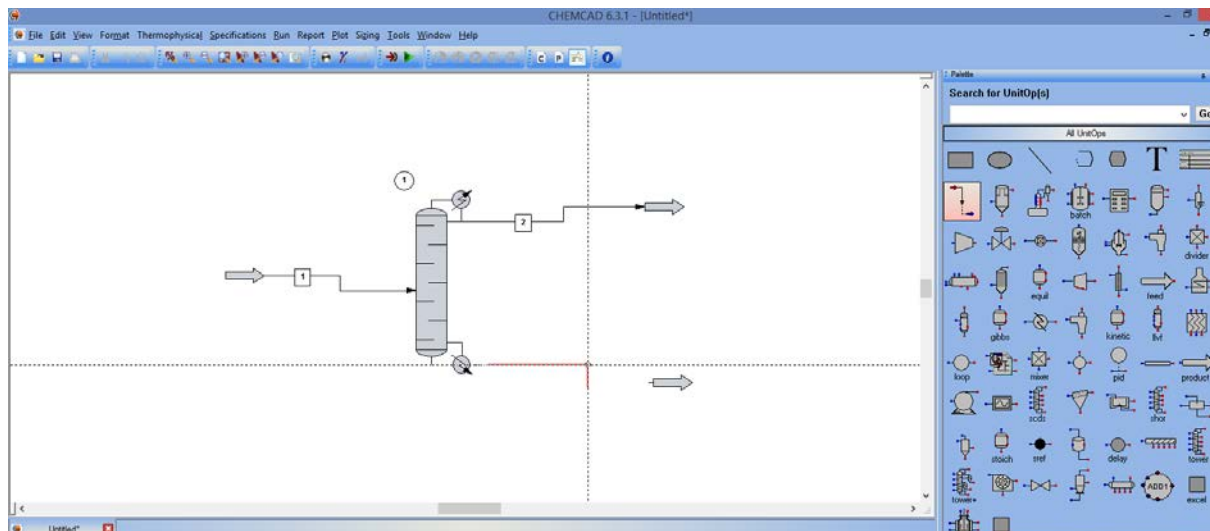
Za sve provedene simulacije u programu *ChemCAD* korišten je *SCDS* model, kao i elektrolitski termodinamički paket zbog prisutnosti vodene otopine amonijaka čije se ponašanje najbolje opisuje elektrolitskim modelom.

Početni korak kod simulacije sustava je odabir komponenti koje ulaze u proces, kako je prikazano slikom 4.



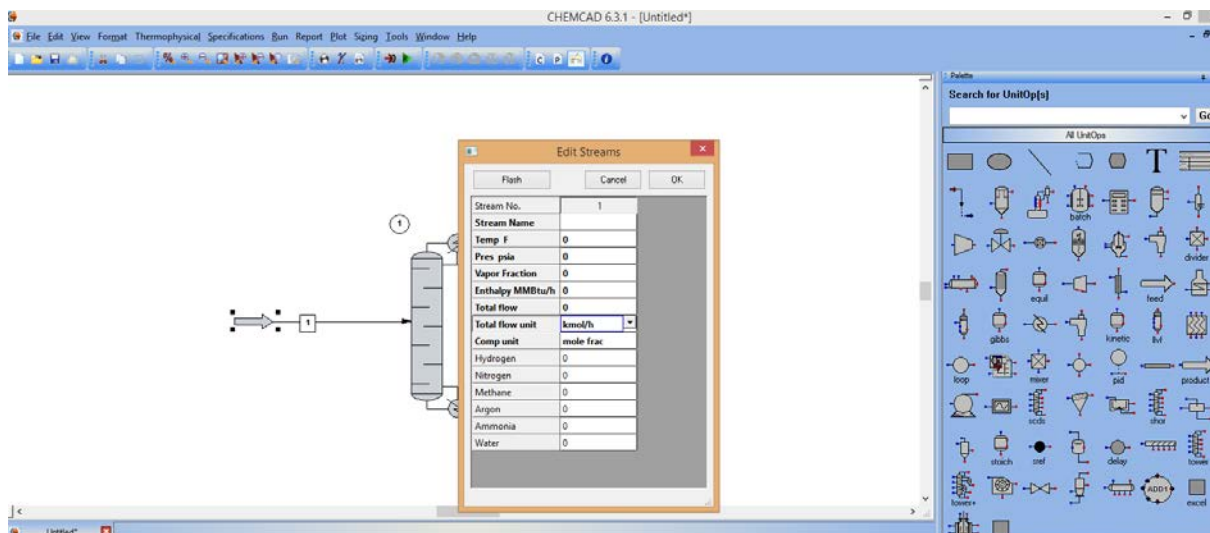
Slika 4. Odabir komponenti iz baze podataka

Nadalje slijedi odabir procesne jedinice, u našem slučaju destilacijske kolone, kao i broja ulaznih i izlaznih struja kako prikazuje slika 5.



Slika 5. Model destilacijske kolone s pojnom strujom i strujama produkta

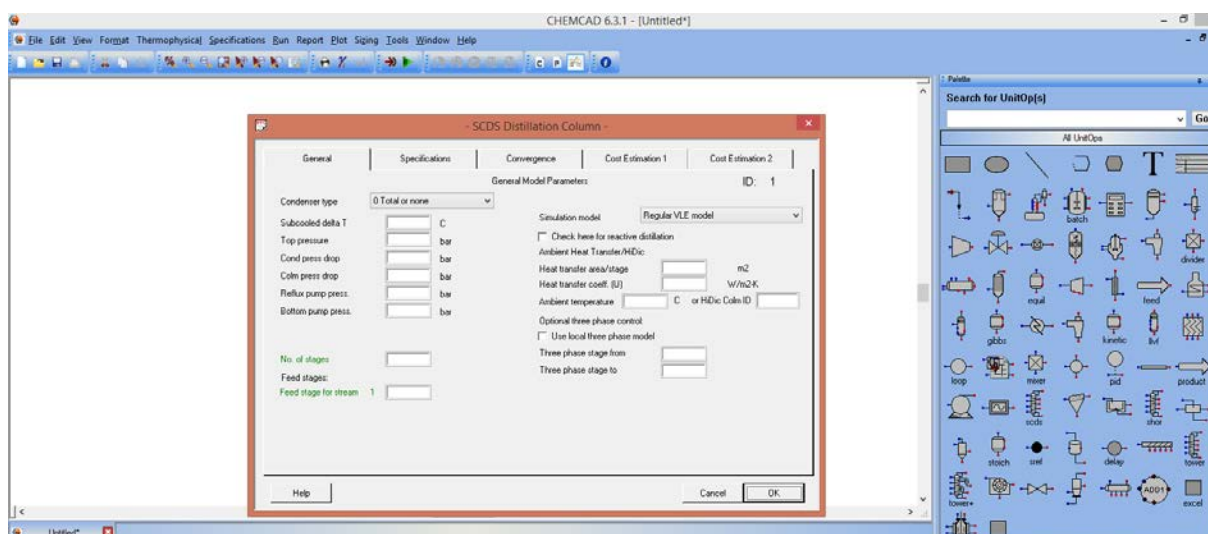
U izborniku za definiranje sastava i stanja pojne smjese unose se podaci koji opisuju pojnu smjesu kao što je prikazano slikom 6. Potrebno je unijeti podatke o tlaku i temperaturi, te sastavu i protoku pojne smjese.



Slika 6. Definiranje sastava i stanja pojne smjese

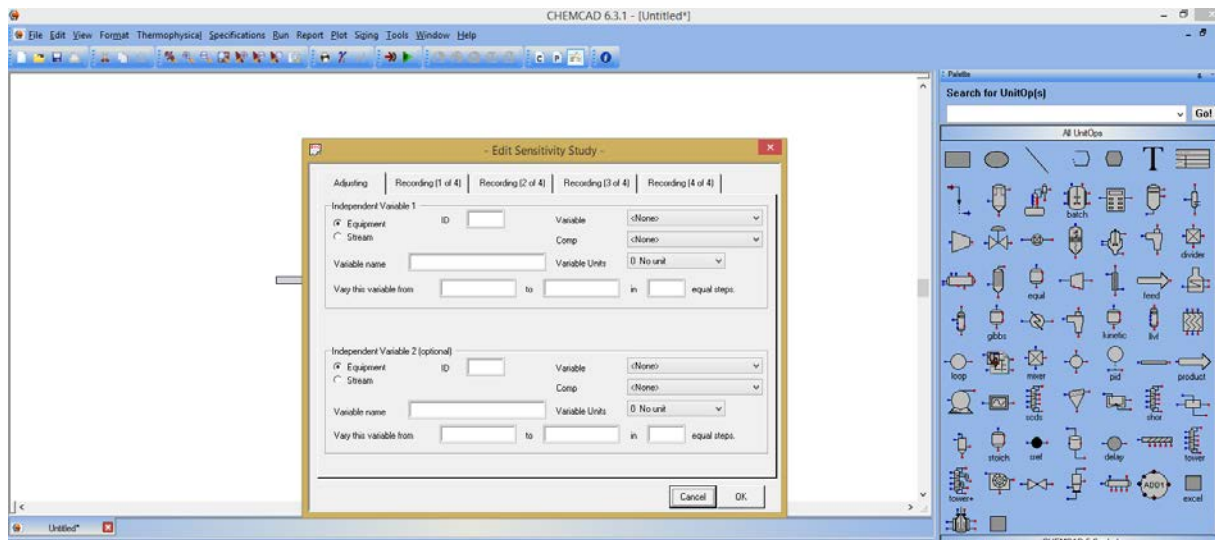


Slijedi definiranje parametara i nezavisnih varijabli *SCDS* modela. Podatke dobivene parametarskom analizom unosimo u odgovarajuća polja izbornika što prikazuje slika 7. Potrebno je definirati radni tlak kolone, broj ravnotežnih stupnjeva, ravnotežni stupanj na kojem se uvodi pojna smjesa, pad tlaka u koloni, vrsta i specifikacija kondenzatora i isparivača. Nakon unošenja podataka pokreće se simulacija. U slučaju neuspješnog proračuna program javlja grešku i njen opis, a nakon obavljene simulacije postoji mogućnost ispisa rezultata u grafičkom i tabelarnom obliku.



Slika 7. Definiranje parametara modela *SCDS*

Određivanje optimalnih vrijednosti u ovom slučaju se može provesti analizom parametarske osjetljivosti. Ovaj alat pokreće se u izborniku *Run > Sensitivity Study*. Odabirom nezavisnih i zavisnih varijabli, te raspona vrijednosti nezavisne varijable prati se promjena zavisnih varijabli. Odabir postavki analize osjetljivosti prikazan je na slici 8.



Slika 8. Postavljanje veličina u analizi osjetljivosti

### 3.3. Dimenzioniranje

Dimenzioniranje je postupak određivanja dimenzija pojedine opreme. Za dimenzioniranje kolone potrebno je odrediti vrstu kontaktnih tijela, te njihovu geometriju i promjer kolone tako da se omogući hidraulički stabilan rad.[15,16]

Određivanje stvarnog broja plitica može se prikazati sljedećom jednačbom:[15]

$$N_{stvarni} = \frac{N_{teorijski}}{\eta} \quad (3.1)$$

Osnova za dimenzioniranje su poznati protoci i svojstva pare i kapljevine na svakom slučaju, odnosno konvergirani detaljni model kolone. Rezultat dimenzioniranja su visina i promjer kolone, te pad tlaka. Izbornik za postavljanje dimenzija prikazan na slici 9. otvaramo u izborniku *Sizing*.

- Sieve Tray -

Starting Stage	2	System factor	1	Section:	1
Ending Stage	21	Flood percent	80		
Tray diameter	0.22 m	Hole diameter	0.00635 m		
Tray spacing	0.2 m	Hole pattern	Triangular pitch		
No. of passes	1	Hole pitch	0.015875 m		
Hole A /Tot A	0.1	Tray thickness	0.0019812 m		
Weir height	0.0508 m	<input type="checkbox"/> Splash Baffle			
Flood correlation	Fair	Efficiency for Fractionator			
Downcomer		Light key	<None>		
Clearance	0.04445 m	Heavy key	<None>		
Optional flow area		Efficiency for Absorbers			
Side width		Solute			
Center width		Thickness specifications			
Off-center width		Design pressure		bar	
Off-side width		Joint efficiency	0.85		
Downcomr A/ Tot A	0.12	Allowable stress	944.582	bar	
		Corrosion allow.	0.00079375	m	

Buttons: Help, Cancel, OK

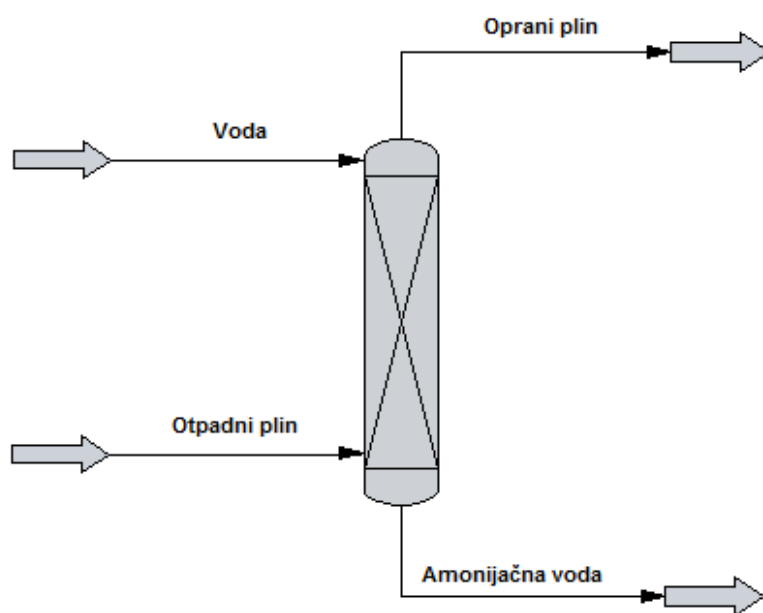
Slika 9. Sučelje za dimenzioniranje sitastih plitica

---

## 4. REZULTATI I RASPRAVA

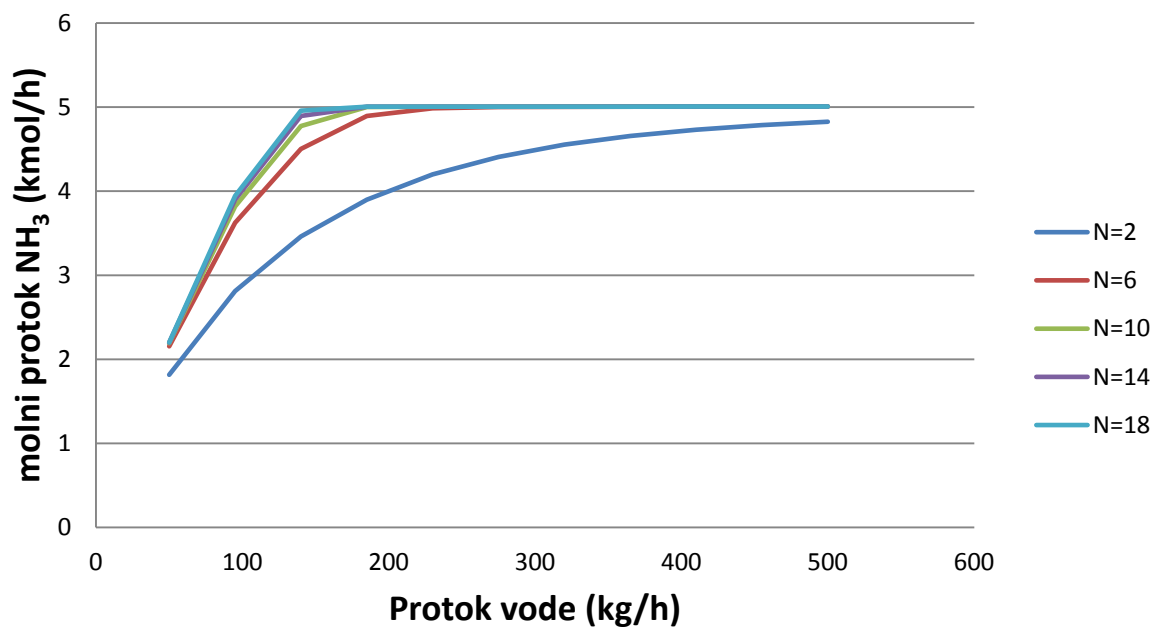
### 4.1. Proračun apsorbera

Model apsorbera prikazan je na slici 10. Uloga ovog uređaja je uklanjanje amonijaka iz otpadnog plina, s ciljem da molni postotak amonijaka u produktu dna apsorbera bude 99,9% od ulazne količine amonijaka.

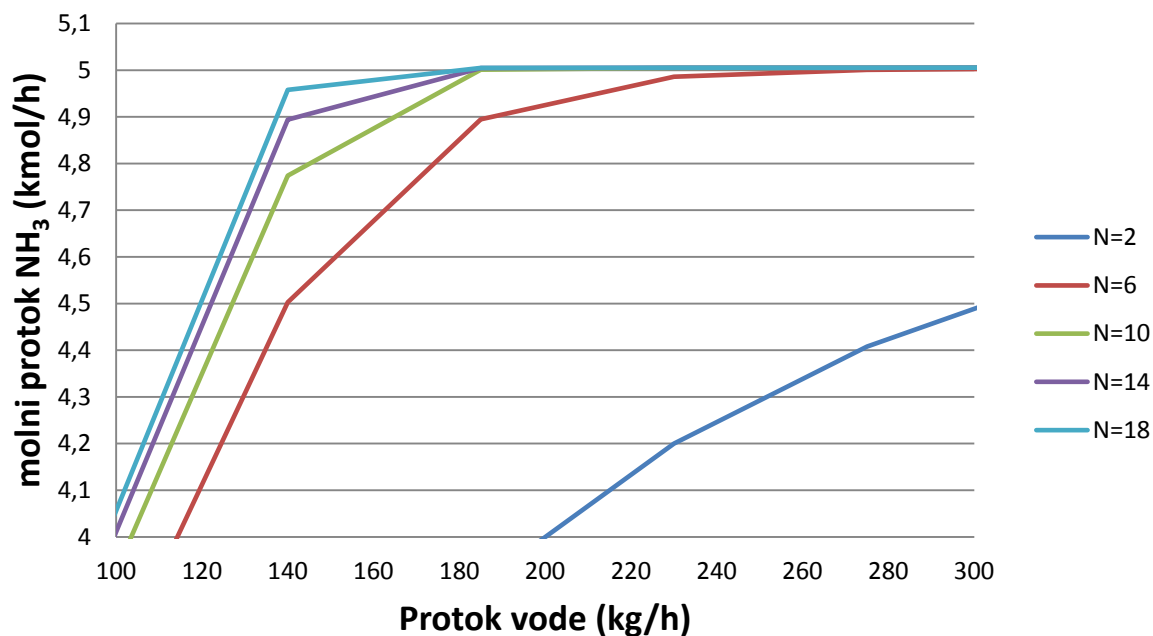


Slika 10. Shematski prikaz apsorbera

Parametarskom analizom zavisnosti udjela amonijaka u proizvodu dna apsorbera o protoku vode i broju ravnotežnih stupnjeva, utvrđeno je da se pri protocima vode većim od 180 kg/h za sve ispitivane vrijednosti broja ravnotežnih stupnjeva (osim za  $N=2$  i  $N=6$ ) postiže ciljane koncentracije amonijaka u donjem izlaznom toku (99,9%) kako pokazuju slika 11. i slika 12. Iz toga je zaključeno da je vrijednost protoka vode od 180 kg/h pri broju ravnotežnih stupnjeva  $N=10$  dostatna za postizanje ciljane koncentracije amonijaka, te su navedene vrijednosti korištene u daljnjim proračunima.



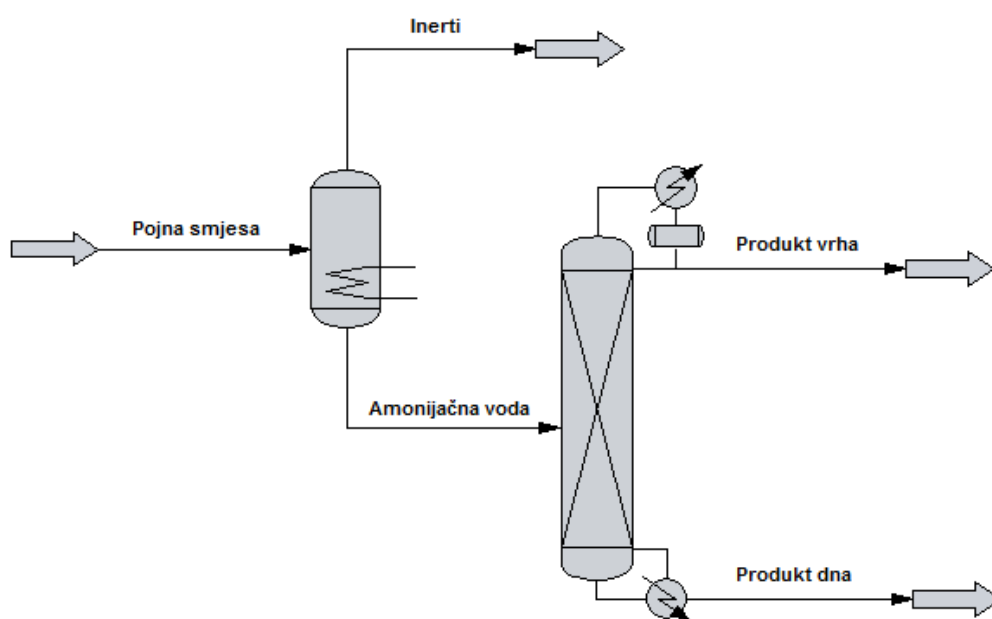
Slika 11. Utjecaj protoka vode na izlaznu koncentraciju  $\text{NH}_3$  u produktu dna



Slika 12. Utjecaj protoka vode na izlaznu koncentraciju  $\text{NH}_3$  u produktu dna (uvećan prikaz)

## 4.2. Proračun stripera

Funkcija ove procesne jedinice je odvajanje amonijaka iz izlazne struje prethodne procesne jedinice kolone za pranje. Cilj je postići koncentraciju amonijaka u vršnom produktu od 99,5 mas%, dok u produktu dna, tj. u struji regeneriranog otapala (vode) koncentracija amonijaka ne smije biti veća od 250 ppm.



Slika 13. Shematski prikaz stripera sa odvajanjem nekondenzirajućih plinova

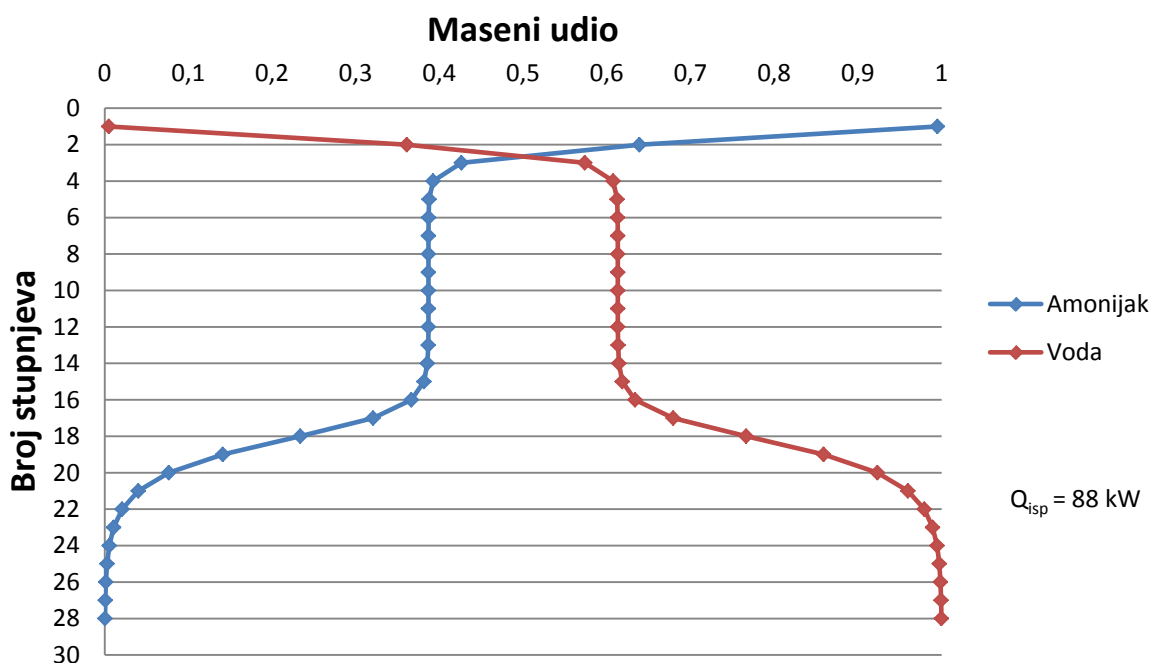
Prije ove procesne jedinice u simulaciji je postavljena jedinica za odvajanje komponenti (slika 13). Naime, zbog poteškoća u proračunu destilacijske kolone koje su stvarali nekondenzirajući plinovi ( $H_2$ ,  $N_2$ ,  $CH_4$ ,  $Ar$ ), uvedena je ova separacijska jedinica. Ovaj procesni postupak je proveden kako bi se olakšao proračun postrojenja, dok u stvarnoj situaciji on ne postoji.

Da bi se dobile vrijednosti ključnih komponenata zadane projektnim zadatkom potrebno je provesti parametarsku analizu. Rezultati dobiveni parametarskim analizama

predstavljat će smjernice u dizajniraju samoga procesa. Za procjenu parametara i njihovu analizu koristio se *SCDS* model. *Shortcut* model nije primjenjiv za elektrolitski paket. *SCDS* model u toku proračuna automatski se određuju protoke kapljevine na i pare u koloni potrebne da se ostvare zadani sastavi izlaznih struja koji su definirani projektnim zadatkom.

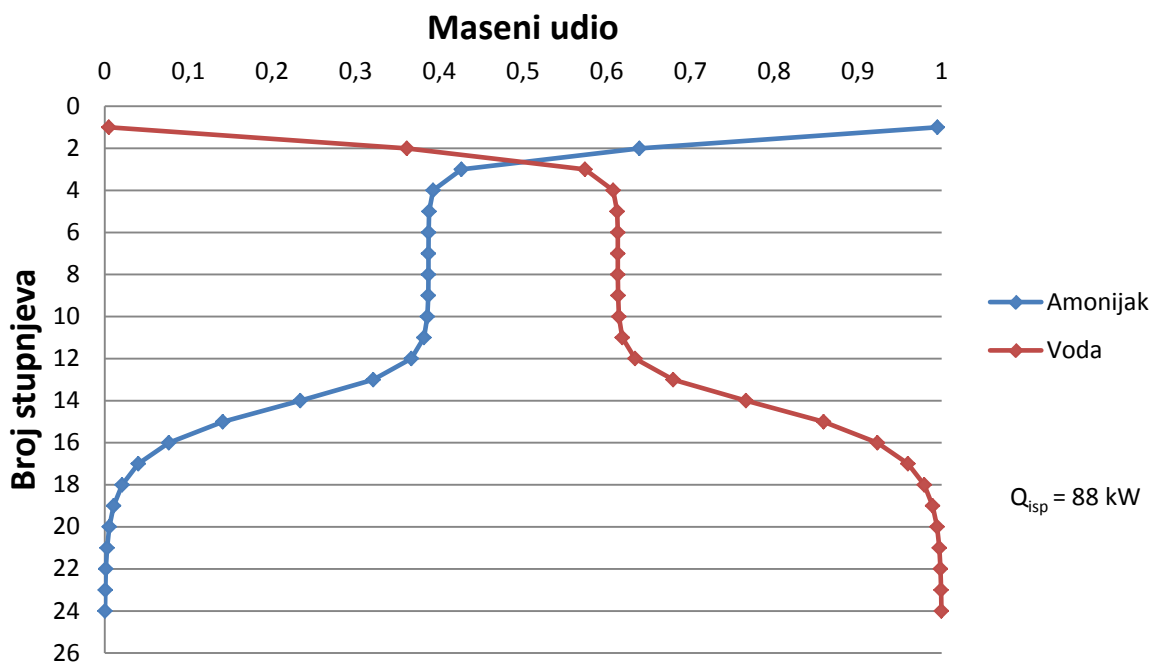
Preliminarna analiza temelji se na proizvoljnom odabiru broja ravnotežnih stupnjeva ( $N$ ) i pojnom mjestu ( $N_f$ ), te uvidom u profil sastava koji nam pokazuje koji ravnotežni stupnjevi su nepotrebni jer se na njima ne odvija separacija. Za početne vrijednosti izabrane su  $N = 28$  i  $N_f = 10$ , a profil sastava u koloni pokazuje slika 14.

Cilj ove analize je smanjiti broj ravnotežnih stupnjeva unutar procesa, a da se ne poveća toplinska dužnost isparivača. Kako troškovi isparivača, odnosno korištenog ogrjevnog sredstva čine najveći dio pogonskih troškova destilacijske kolone, toplinska dužnost isparivača je primarni parametar koji se prati u ovom postupku analize. Potrebno je minimalizirati toplinsku dužnost isparivača, a da se ne utječe na sam učinak procesa. Kako bi se dobila odgovarajuća temperatura izlaznog produkta vrha što je u ovom slučaju kapljeviti amonijak masenog postotka zadanog projektnim zadatkom (99,5 mas%) odabran je radni tlak kolone od 22 bara čime se dobiva temperatura produkta od 55,53 °C.



Slika 14. Ovisnost masenog udjela komponenti u broju ravnotežnih stupnjeva ( $N=28$ )

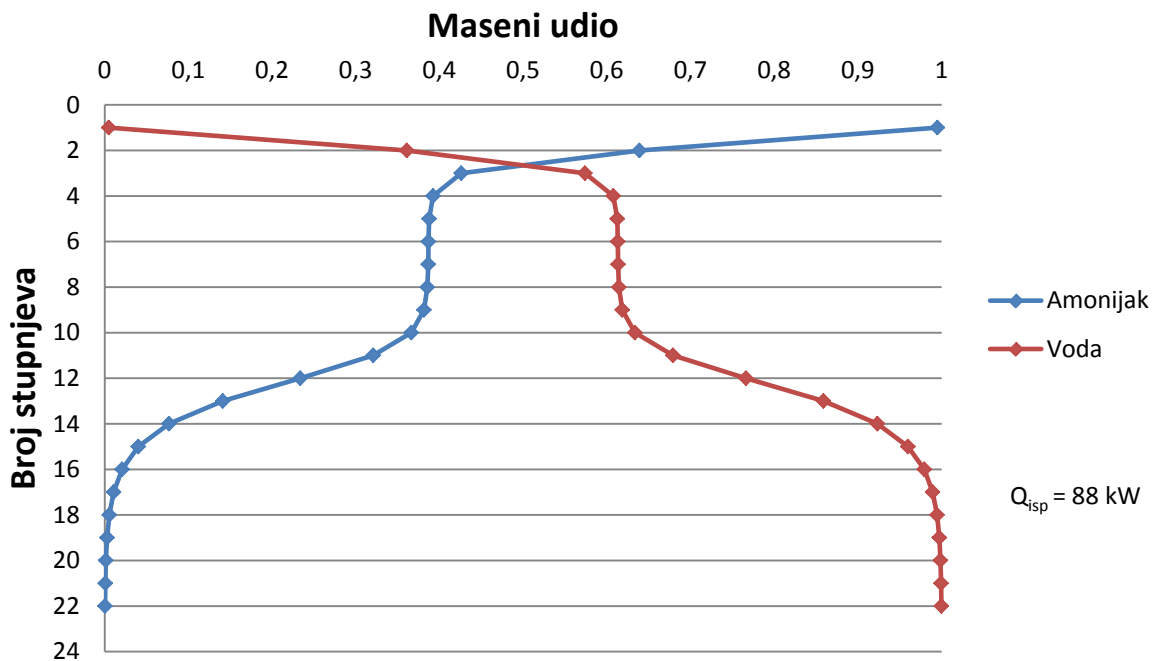
Iz grafičkog prikaza (slika 14.) je vidljivo da postoji određeni broj ravnotežnih stupnjeva u gornjoj i donjoj sekciji na kojima se ne odvija separacija s obzirom da se ne mijenja maseni udio komponenti. Sljedećom analizom napravljene su određene korekcije u odabiru broja ravnotežnih stupnjeva i mjesta pojenja. Rezultati su prikazani na slici 15.



Slika 15. Ovisnost masenog udjela komponenti u broju ravnotežnih stupnjeva ( $N=24$ )

Vodeći se rezultatima prethodne analize smanjen je broj ravnotežnih stupnjeva ( $N=24$ ) i pomaknuto mjesto pojenja ( $N_f=8$ ). Međutim, iz rezultata prikazanih na grafu slike 15. još vidljiva je prisutnost viška ravnotežnih stupnjeva u gornjoj sekciji.



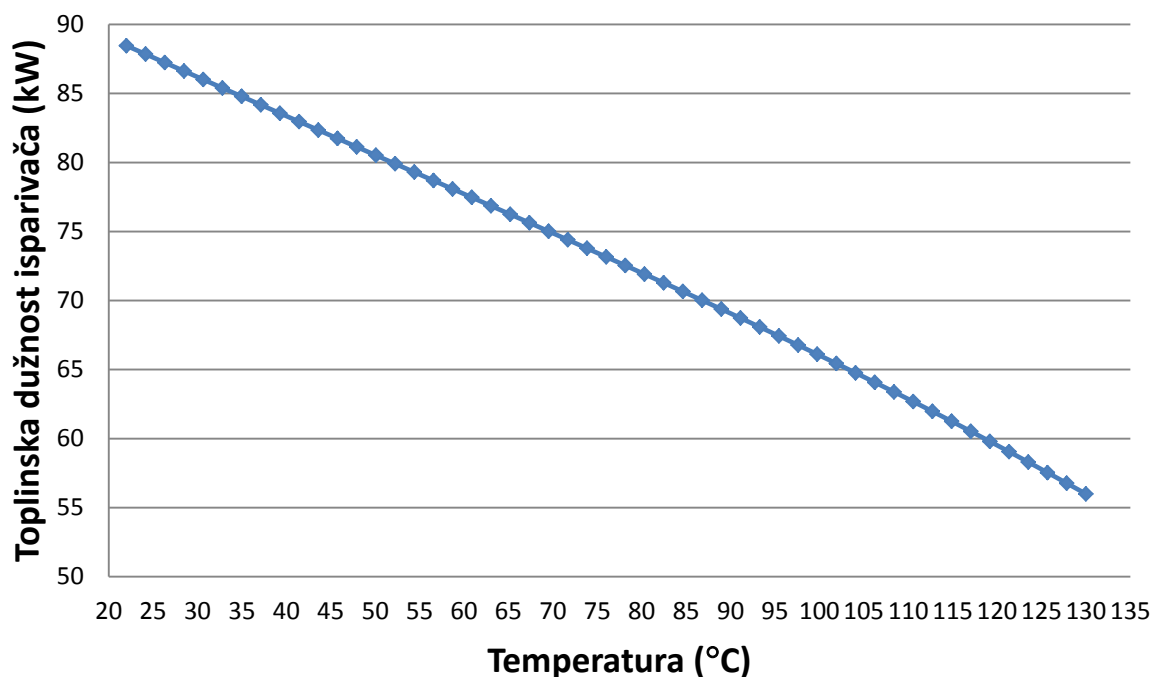


Slika 16. Ovisnost masenog udjela komponenti u broju ravnotežnih stupnjeva ( $N=22$ )

Završnom korekcijom provedena je zadnja analiza gdje su uzete vrijednosti broja ravnotežnih stupnjeva ( $N=22$ ) i pojnog mjesta ( $N_f = 6$ ) odabrane na temelju rezultata prethodne analize. Grafički prikaz na slici 16. pokazuje zadovoljavajući profil sastava po koloni bez promjene toplinske dužnosti isparivača u odnosu na početnu analizu, pa možemo zaključiti da su odabrane vrijednosti analiziranih parametara optimalne za provođenje ovoga procesa.

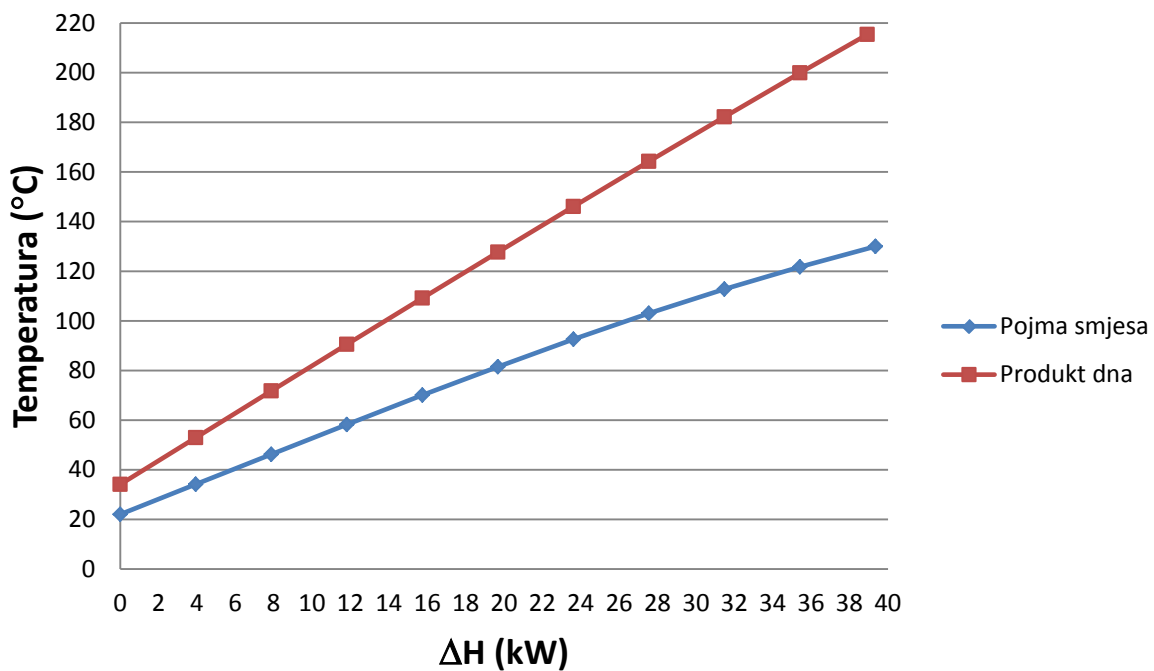
### 4.3. Toplinska integracija

Zbog visoke temperature izlazne struje produkta dna (217 °C) napravljena je analiza mogućnosti izmjene topline s pojnom smjesom, kako bi se povećala njezina temperatura i time smanjila toplinska dužnost isparivača, a posljedično i troškovi ogrjevnog sredstva.



Slika 17. Ovisnost toplinske dužnosti isparivača o temperaturi pojne smjese

Na ovaj način iskorištena je toplina izlazne struje produkta dna i pomoću izmjenivača topline temperatura pojne smjese je sa 22 °C povećana na 130 °C čime je dužnost isparivača smanjena sa 88 kW na 56 kW. Ovisnost toplinske dužnosti isparivača o temperaturi pojne smjese prikazana je na slici 17. Graf na slici 18. pokazuje da nije moguća izmjena veće količine topline između dvije struje, te time i veća temperatura pojne smjese. Naime, iz grafa je vidljivo da je potrebna pogonska sila izmjene topline ( $\Delta T_{\min}$ ) pala ispod 15 °C, što prijenos topline, iako je moguć, čini neekonomičnim.



Slika 18. T-H krivulja izmjenivača

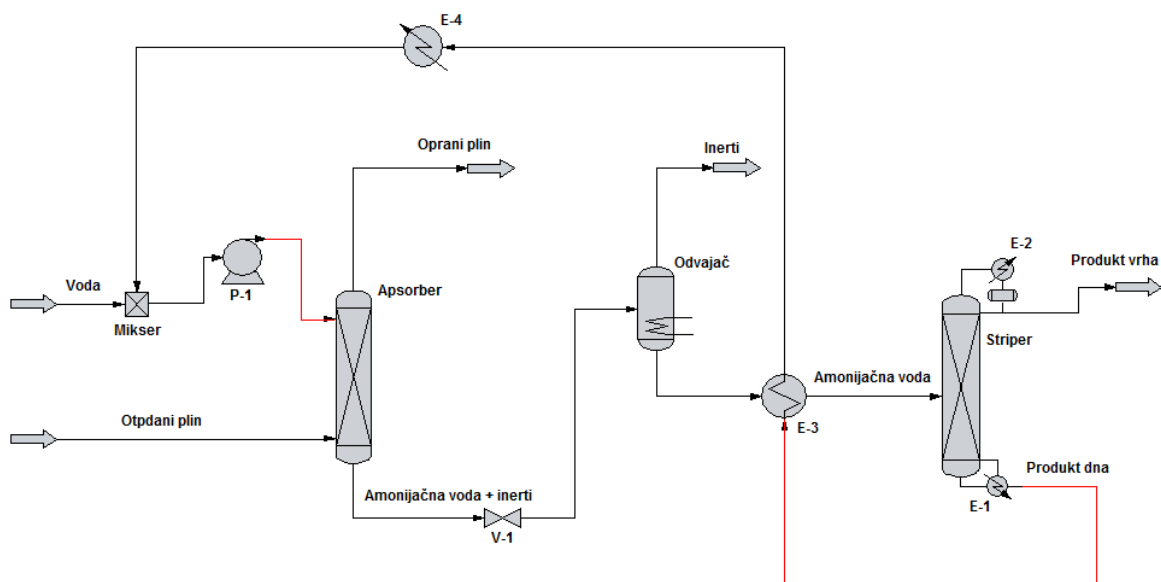
#### 4.4. Proračun cijelog postrojenja

Nakon preliminarnog proračuna svake pojedinačne procesne jedinice vodeći se zahtjevima postavljenih projektnim zadatkom, napravljen je model cjelokupnog postrojenja za rekuperaciju amonijaka iz otpadnog plina, prikazano na slici 19. Vodeći se idejom da voda za pranje u apsorberu neprestano recirkulira, povratna struja produkta dna nakon izmjene topline sa strujom pojne smjese odvodi se u mikser gdje se miješa sa vodom u količini ekvivalentnoj količini vode koja se izgubi u izlaznim strujama apsorbera i stripera.

Tablica 6. Protoci vode u izlaznim procesnim tokovima

PROCESNI TOK	MASENI PROTOK VODE (kg/h)
Oprani plin (apsorber)	1,149
Produkt vrha (striper)	0,428
<b>Ukupna količina</b>	<b>1,577</b>

Dodavanjem u mikser uvodi se 1,7 kg/h vode da bi se nadomjestio njezin gubitak i održao konstantan protok u cjelokupnom procesu. Uvedena količina je nešto veća od proračunatog gubitka vode što se opravdava sigurnošću proračuna i neidealnošću procesa.



Slika 19. Shematski prikaz postrojenja za rekuperaciju NH<sub>3</sub>

Tablica 7. Bilanca tvari i ulaznih i izlaznih struja postrojenja

	OTPADNI PLIN	VODA	OPRANI PLIN	PRODUKT VRHA (STRIPER)
Temperatura, °C	13,0	20	27,9	55,5
Tlak, bar	160,0	4,5	160,0	22,0
Molni protok, kmol/h	278,0	0,1	273,0	5,0
Maseni protok, kg/h	3071,0	1,7	2987,5	85,6
Udio parne faze	1,00	0,00	1,00	0,00
<b>Sastav, mas. %</b>				
H <sub>2</sub>	11,21	0,00	11,53	0,00
N <sub>2</sub>	52,23	0,00	53,69	0,00
CH <sub>4</sub>	16,51	0,00	16,97	0,00
Ar	17,28	0,00	17,77	0,00
NH <sub>3</sub>	2,77	0,00	2,61 ppm	99,50
H <sub>2</sub> O	0,00	100	0,04	0,50

---

Tablica 7. prikazuje bilancu tvari i karakteristike ulaznih i izlaznih struja sa postrojenja gdje se može vidjeti da je postignuta koncentracija amonijaka u izlaznoj struji produkta vrha stripa od 99,5 mas%. Odvojeni ukapljeni amonijak odvodi se u spremnik.

#### 4.5. Dimenzioniranje i procjena koštanja

Dimenzioniranje se provodi zasebno za svaku procesnu jedinicu. Vrijednosti dimenzioniranih veličina direktno utječu na instalacijske troškove postrojenja. Za procjenu koštanja korištene su vrijednosti dobivene iz *ChemCAD-a* nakon postupka dimenzioniranja. Cijene energenata korištene za proračun pogonskih troškova prikazane su u tablici 8. Sve dobivene novčane vrijednosti izražene su na godišnjoj razini, uz uvjet da postrojenje radi 8000 sati godišnje. Za amortizaciju opreme uzeta je 10%-tna vrijednost investicijske vrijednosti opreme.

Tablica 8. Cijene energenata korištenih na postrojenju

ENERGENT	CIJENA / \$	CIJENA / KN
Rashladna voda / m <sup>3</sup>	0,01	0,07
Pregrijana para (40 bar) / m <sup>3</sup>	35	245,35
Električna energija / kWh	0,05	0,35

Za dimenzioniranje apsorbera uzeta je učinkovitost od 70% što jednadžbom 3.1 daje broj od 15 stvarnih plitica. Vrijednosti veličina promjera i razmaka između plitica ugađane su tako da kolona radi sa maksimalno 80% plavljenja, uzimajući u obzir i ekonomično optimalan omjer visine i promjera kolone. Rezultati dimenzioniranja su prikazani u tablici 9. i tablici 10. Pregled investicijskih ulaganja i pogonskih troškova za apsorber prikazan je u tablici 11.

Tablica 9. Karakteristike plitica u apsorberu

<b>Broj plitica</b>	15
<b>Vrsta plitice</b>	Sitaste
<b>Djelotvornost</b>	0,85
<b>Promjer / m</b>	0,3
<b>Razmak / m</b>	0,3
<b>Broj prolaza</b>	1
<b>Korelacija plavljenja</b>	Fair
<b>Dozvoljeni postotak plavljenja / %</b>	80

Tablica 10. Visina apsorbera

<b>Visina apsorbera</b>	
<b>Visina vrha / m</b>	1,00
<b>Visina plitica / m</b>	4,50
<b>Visina dna / m</b>	1,00
<b>Ukupna visina / m</b>	6,50

Tablica 11. Troškovi apsorbera

<b>INVESTICIJSKA ULAGANJA (OPREMA)</b>		<b>POGONSKI TROŠKOVI</b>	
<b>Kolona</b>	167 075 \$	<b>Amortizacija</b>	17 798 \$
<b>Pumpa (P-1) (0,78 kW)</b>	10 905 \$	<b>Električna energija</b>	312 \$
<b>Ukupno</b>	177 980 \$	<b>Ukupno</b>	18 110\$

Kod dimenzioniranja stripera korištena je učinkovitost od 80%, pa prema jednadžbi 3.1 proizlazi 28 stvarnih plitica za ovu kolonu. Granična vrijednost maksimalnog plavljenja plitica od 80% i u ovom slučaju je kritična za odabir promjera i razmaka između plitica. Rezultati dobiveni dimenzioniranjem su prikazani u tablici 12. i tablici 13.

Tablica 12. Karakteristike plitica u striperu

<b>Broj plitice</b>	28
<b>Vrsta plitice</b>	sitaste
<b>Djelotvornost</b>	0,85
<b>Promjer / m</b>	0,22
<b>Razmak / m</b>	0,20
<b>Broj prolaza</b>	1
<b>Korelacija plavljenja</b>	Fair
<b>Dozvoljeni postotak plavljenja / %</b>	80

Tablica 13. Visina stripera

<b>Visina stripera</b>	
<b>Visina vrha / m</b>	1,00
<b>Visina plitica / m</b>	5,60
<b>Visina pojenja / m</b>	0,20
<b>Visina dna / m</b>	1,00
<b>Visina postolja / m</b>	0,50
<b>Ukupna visina / m</b>	8,30

Pogonski troškovi destilacijske kolone (stripera) veći su u usporedbi sa pogonskim troškovima apsorbera. Ovu razliku uzrokuju troškovi rashladnog odnosno ogrjevnog medija korištenih u procesu. Troškovi ogrjevnog medija predstavljaju najveće pojedinačne pogonske troškove na cijelom postrojenju.

### Rashladna voda

Za ovaj proces, odnosno kao rashladni medij u kondenzatoru korištena je rashladna voda temperature ( $T=20\text{ }^{\circ}\text{C}$ ) i tlaka ( $p=4,5\text{ bar}$ ). Dopusćeni porast temperature za ovaj medij je  $10\text{ }^{\circ}\text{C}$ .

Tablica 14. Pogonski troškovi rashladne vode

<b>Protok vode (<math>\text{m}^3/\text{h}</math>)</b>	<b>3,1</b>
<b>Cijena (<math>\\$/\text{m}^3</math>)</b>	<b>0,01</b>
<b>Radni sati (<math>\text{god}^{-1}</math>)</b>	<b>8000</b>
<b>Pogonski trošak (<math>\\$/\text{god}</math>)</b>	<b>248</b>

### Ogrjevni medij

Kao ogrjevni medij u isparivaču u ovom procesu je korištena pregrijana para temperature ( $T=280\text{ }^{\circ}\text{C}$ ) i tlaka ( $p=40\text{ bar}$ ).

Tablica 15. Pogonski troškovi pregrijane pare

<b>Protok pare (<math>\text{m}^3/\text{h}</math>)</b>	<b>0,12</b>
<b>Cijena (<math>\\$/\text{m}^3</math>)</b>	<b>35</b>
<b>Radni sati (<math>\text{god}^{-1}</math>)</b>	<b>8000</b>
<b>Pogonski trošak (<math>\\$/\text{god}</math>)</b>	<b>33600</b>

Tablica 16. Troškovi stripera

<b>INVESTICIJSKA ULAGANJA</b>		<b>POGONSKI TROŠKOVI</b>	
<b>(OPREMA)</b>			
<b>Kolona</b>	183 354\$	<b>Amortizacija</b>	19 842,7 \$
<b>Izmjenivač E-3</b>	10 623\$	<b>Rashladna voda (E-1)</b>	248\$
<b>Izmjenivač E-4</b>	4 450\$	<b>Ogrjevna para (E-2)</b>	33 600\$
<b>Ukupno</b>	198 427\$	<b>Ukupno</b>	53 245,7\$



Tablica 17. Pregled ukupnih troškova cjelokupnog postrojenja

	<b>INVESTICIJSKA ULAGANJA</b>	<b>AMORTIZACIJA</b>	<b>ENERGETSKI TROŠKOVI</b>
<b>Apsorber</b>	177 980\$	17 798\$	312\$
<b>Striper</b>	198 427\$	19 842,7\$	33 848\$
<b>UKUPNO</b>	376 407\$	37 640,7\$	34 160\$

Ukupna investicijska ulaganja iznose 376 407\$, preračunato u kn: 2 638 613 kn<sup>1</sup>

Ukupni pogonski troškovi godišnje iznose 71 800,7\$, preračunato u kn: 503 322 kn<sup>1</sup>

Količina recikliranog amonijaka iznosi 681,6 t/god, preračunato u novčani iznos: 211 296\$, odnosno 1 481 184,96 kn<sup>1</sup> na godišnjoj razini

$$\frac{3\,141\,935,00}{1\,481\,184,96} = 2,12$$

Predviđeni povrat investicije planiran je kroz 2,12 godine

<sup>1</sup> – prema srednjem tečaju HNB-a na dan 15. Veljače 2017.

---

## 5. ZAKLJUČAK

Otpadni plin sa postrojenja za proizvodnju amonijaka koji se spaljuje sadrži značajan udio amonijaka i vodika. Njihovo spaljivanje predstavlja direktan gubitak u ekonomskom poslovanju postrojenja. Ovim radom dano je idejno rješenje procesa obrade otpadnog plina sa postrojenja za proizvodnju amonijaka, te je ispitana isplativost takve investicije u odnosu na gubitak koji predstavlja spaljivanje amonijaka.

Proces izdvajanja vodika nije bilo moguće simulirati u *ChemCAD-u* s obzirom da nedostaju podaci o kinetici apsorpcije za metodu izmjenične apsorpcije. Iz literature je izvučen podatak da se ovom metodom dobiva visoka čistoća na vodik, te je ova metoda vrlo interesantna za implementaciju na mogućem postrojenju simuliranom ovim radom.

Postupcima parametarske analize određene su vrijednosti parametara važnih za projektiranje ključnih procesnih jedinica u ovome procesu, kolone za pranje (apsorbera) i kolone za regeneraciju otapala (stripera).

Analizom osjetljivosti ispitana je mogućnost toplinske integracije čime bi se smanjila toplinska dužnost isparivača s obzirom da upravo potrošnja ogrjevnog medija predstavlja najveći pogonski trošak na projektiranom postrojenju. Rezultati pokazuju da je uvođenjem izmjenivača topline između povratne struje regeneriranog otapala i struje pojne smjese na ulazu u kolonu za regeneraciju otapala omogućen prijenos topline na struju pojne smjese čime je njezina temperatura povećana sa 22 °C na 130 °C, a posljedično je time smanjena toplinska dužnost isparivača sa 88 kW na 56 kW. Iz ekonomskog kuta gledano, ovime je ostvarena značajna ušteda u troškovima ogrjevnog medija.

Simuliranjem kompletnog postrojenja u izlaznoj struji produkta vrha kolone za regeneraciju otapala dobivena je čistoća ukapljenog amonijaka od 99,5 mas%, uz količinu od 85,20 kg/h. Na godišnjoj razini to iznosi 681,6 tona, uz cijenu amonijaka od 310\$/t, ostvarena je ušteda od 211 296\$ (1 481 184,96 kn).

U konačnici, implementacija ovoga postrojenja donosi značajnu uštedu na postrojenju za proizvodnju amonijaka s obzirom da se ispušteni amonijak gotovo u potpunosti reciklira čime se direktno povećavaju proizvodne količine amonijaka, što doprinosi povećanju novčane

---

dobiti. Uz ekonomsku dobit, važno je spomenuti i ekološku stranu projekta budući da se ovim procesom smanjuje emisija  $\text{NO}_x$  u okoliš koji bi nastao spaljivanjem amonijaka.

Zbog svega navedenog ovo idejno rješenje predstavlja interesantan materijal za implementaciju i daljnju optimizaciju procesa rekuperacije amonijaka i vodika iz otpadnog plina postrojenja za proizvodnju amonijaka.

---

## 6. POPIS OZNAKA

$F$  – protok pojne smjese, kmol/h

$D$  – protok destilata (gornji produkt), kmol/h

$B$  – protok donjeg produkta, kmol/h

$x_F$  – molarni udio u pojenju

$x_D$  – molarni udio u destilatu

$x_B$  – molarni udio u donjem produktu

$h_F$ ,  $h_D$ ,  $h_B$  – molarne entalpije pojedinih struja

$Q_{isp}$  – toplinska dužnost isparivača, kW

$Q_{kond}$  – toplinska dužnost kondenzatora, kW

$V$  – protok pare, kmol/h

$L$  – protok kapljevine, kmol/h

$R$  – refluksni omjer

$N_f$  – pojna plitica

$N_{stvarni}$  – broj stvarnih separacijskih stupnjeva

$N_{teoretski}$ ,  $N$  – broj teoretskih separacijskih stupnjeva

$H$  – visina kolone, m

$\eta$  – djelotvornost plitice

$T$  – temperatura, °C

$p$  – tlak, bar

mas% - maseni udio

mol% - molni udio

$\Delta H$  – promjena entalpije

$\Delta S$  – promjena entropije

$\Delta G$  – promjena Gibsove energije

$\Delta T_{min}$  – minimalna razlika temperature

---

## 7. LITERATURA

- [1] - I. Filipović, S. Lipanović, *Opća i anorganska kemija II. dio*, Školska knjiga; 1985
- [2] - A. Varotto, *Raising the standards: Enhanced catalytic performance for global ammonia production*, by Quantumsphere, Inc.; 2014
- [3] - C. Egenhofer, L. Schrefler, *Final report for study on composition and drivers of energy prices and costs in energy intensive industries: The case of chemical industry – ammonia*; 2014
- [4] - [http://www.bizjournals.com/prnewswire/press\\_releases/2015/01/22/MN13635](http://www.bizjournals.com/prnewswire/press_releases/2015/01/22/MN13635)
- [5] - J. A. Moulijn, M. Makkee, A. van Diepen, *Chemical process technology*, John Wiley & sons; 2001
- [6] - E. Vidović, *Zaštita okoliša u petrokemijskoj proizvodnji*, interna skripta, Fkit, 2012
- [7] - *Reference Document on Best Available Techniques for the Manufacture of Large Volume Inorganic Chemicals – Ammonia, Acids and Fertilizers*, by European Commission; 2007
- [8] - *Production of Ammonia*, Booklet No.1 of 8, EFMA (Europe Fertilizer Manufacturers Association), Brussel, Belgium; 2000
- [9] - Z. Janović, *Naftni i petrokemijski procesi i proizvodi*, Hrvatsko društvo za goriva i maziva, Zagreb, 2005
- [10] - S. Hossain, J. A. Shamin, P. K. Bhowmik, *Economic Aspects of Setting up Purge Gas Recovery Unit with Ammonia Production Process*, International Conference of Mechanical, Industrial and Energy Engineering; 2012
- [11] - M. R. Rahimpour, A. Asgari, *Modeling and simulation of ammonia removal from purge gases of ammonia plants using a catalytic Pd-Ag membrane reactor*, *Journal of Hazardous Materials* 153 (2008) 557 – 565

- 
- [12] - E. N. Gobina, J. S. Oklany, R. Houghes, Elimination of ammonia from coal gasification streams by using a catalytic reactor, *Ind. Eng. Chem. Res* 34 (1995) 3777 – 3783
- [13] - E. Cerić, *Nafta, procesi i proizvodi*, Dobra knjiga; 2012
- [14] - <http://www.chemengonline.com/psa-technology-beyond-hydrogen-purification/?printmode=1>
- [15] - A. Sander, *Jedinične operacije u ekoinženjerstvu: Toplinski separacijski procesi*, interna skripta, Fkit; 2012
- [16] - E. Beer, *Destilacija*, HDKI; 2006
- [17] - W. L. Luyben, *Distillation design and control using ASPEN simulation*, John Wiley and Sons; 2006
- [18] - J. D. Seader, E. J. Henley, *Separation process principles*, Wiley; 2006
- [19] - E. Beer, *Priručnik za dimenzioniranje uređaja kemijske procesne industrije*, HDKI; 1994
- [20] - Chemstations Inc., *CHEMCAD Version 6 – User guide*, SAD; 2007
- [21] - F. Šef, Ž. Olujić, *Projektiranje procesnih postrojenja*, SKTH; 1988

