

Regulacija temperature u šaržnim reaktorima

Tomić, Ana-Marija

Master's thesis / Diplomski rad

2017

Degree Grantor / Ustanova koja je dodijelila akademski / stručni stupanj: **University of Zagreb, Faculty of Chemical Engineering and Technology / Sveučilište u Zagrebu, Fakultet kemijskog inženjerstva i tehnologije**

Permanent link / Trajna poveznica: <https://um.nsk.hr/um:nbn:hr:149:576801>

Rights / Prava: [In copyright](#)/[Zaštićeno autorskim pravom.](#)

Download date / Datum preuzimanja: **2024-07-17**



Repository / Repozitorij:

[Repository of Faculty of Chemical Engineering and Technology University of Zagreb](#)



SVEUČILIŠTE U ZAGREBU
FAKULTET KEMIJSKOG INŽENJERSTVA I TEHNOLOGIJE
SVEUČILIŠNI DIPLOMSKI STUDIJ

Ana-Marija Tomić

REGULACIJA TEMPERATURE U ŠARŽNIM REAKTORIMA

TEMPERATURE CONTROL IN BATCH REACTORS

DIPLOMSKI RAD

Voditelj rada:

izv. prof. dr. sc. Nenad Bolf

Članovi ispitnog povjerenstva:

izv. prof. dr. sc. Nenad Bolf

doc. dr. sc. Igor Dejanović

dr. sc. Željka Ujević Andrijić

Zagreb, rujan 2017.

Ovaj diplomski rad izrađen je na Zavodu za mjerenja i automatsko vođenje procesa na Fakultetu kemijskog inženjerstva i tehnologije Sveučilišta u Zagrebu pod vodstvom izv. prof. dr. sc. Nenada Bolfa i dr. sc. Ivana Mohlera.

Zahvaljujem se mentoru prof. dr. sc. Nenadu Bolfu i poslijedoktorandu dr. sc. Ivanu Mohleru na vodstvu, pomoći i savjetima prilikom izrade ovog rada. Zahvaljujem se i cijelom osoblju Zavoda za mjerenja i automatsko vođenje procesa na vodstvu zadnje tri godine, prenesenom znanju, disciplini, radnoj etici te prilici da sudjelujem na industrijskim projektima. Također se zahvaljujem kolegama s farmaceutskog postrojenja na ustupljenim podacima i dijagramima procesa bez kojih ovaj rad ne bi bilo moguće ostvariti.

Posebne zahvale idu mojoj obitelji koji su mi omogućili ovo obrazovanje te prijateljima i partneru koji su bili neizmjerne podrška na ovom putu, pratili me i u teškim i lijepim danima i poticali me da ustrajem i dalje.

Sažetak

U ovom radu analizirana je regulacija temperature u šaržnim reaktorima te je provedeno optimiranje regulacijskih krugova u svrhu ostvarivanja što boljeg i stabilnijeg rada procesa.

U teorijskom dijelu rada definirani su osnovni pojmovi vezani uz modele procesa, regulator i regulaciju. Nadalje su opisane tipične metode regulacije temperature u šaržnim reaktorima.

U eksperimentalnom dijelu rada analiziran je rad šaržnih reaktora iz farmaceutskog postrojenja proizvodnje i provedeno optimiranje kaskadnih regulatora temperature. Na temelju podataka prikupljenih s postrojenja identificirani su dinamički modeli regulacijskih krugova te na osnovu njih optimirani parametri regulatora.

U završnom koraku simulacijski je ispitano vladanje optimiranih krugova prije nego što se primjene na proizvodnom postrojenju. Istaknuta su ostvarena poboljšanja u regulaciji.

Ključne riječi: vođenje procesa, šaržni reaktor, kaskadna regulacija, podijeljena regulacija

Abstract

In this paper temperature control in batch reactors was analyzed and optimized in order to achieve better and more stable operation.

Theoretical part defines basic terms related to process models, controllers and control and describes basic temperature control methods for batch reactors.

In the experimental research batch reactor temperature control in pharmaceutical plant was analyzed and cascade temperature controllers were tuned. Based on plant data dynamical models were developed.

The dynamical behaviour of the control loops were simulated before they will be applied in the real plant. Improvements in process control are highlighted.

Key words: process control, batch reactor, cascade control, split control

Sadržaj

1. Uvod	1
2. Teorijski dio	2
2.1. Regulacijski krug	2
2.2. Regulator	3
2.3. Modeli procesa	6
2.4. Šaržni reaktor.....	9
2.4.1. Regulacija šaržnih reaktora	9
2.4.2. Utjecaj temperature.....	10
2.4.3. Regulacija temperature	11
2.4.3.1. Jednostavna regulacija temperature.....	12
2.4.3.2. Jednostavna regulacija temperature s recirkulacijom.....	12
2.4.3.3. Kaskadna regulacija temperature	13
2.4.3.4. Kaskadna i podijeljena regulacija temperature	15
2.4.3.5. Kaskadna i podijeljena regulacija temperature uz ograničenu temperaturu plašta.....	16
2.4.3.6. Regulacija temperature pomoću više medija za prijenos topline u plaštu.....	17
2.4.3.7. Regulacija temperature kompenzacijom tlaka	18
2.4.3.8. Regulacija temperature pomoću vruće vode u plaštu.....	19
2.4.3.9. Regulacija temperature brzinom dodavanja reaktanata.....	20
2.4.3.10. Regulacija temperature brzinom na osnovi modela procesa	21
3. Eksperimentalni dio	23
3.1. Reaktor R-252	23
3.1.1. Opis procesa	23
3.1.2. Opis regulacije temperature	24
3.2. Reaktor R-256	25
3.2.1. Opis procesa	25
3.2.2. Opis regulacije temperature u reaktoru 256 (R-256).....	25
3.3. Identifikacija modela procesa i ugađanje parametara regulatora	26

4. Rezultati i rasprava	29
4.1. Reaktor R-252	29
4.1.1. Analiza procesa	29
4.1.2. Model procesa i regulacijskih krugova	30
4.1.3. Ugađanje parametara regulatora.....	33
4.2. Reaktor R-256	36
4.2.1. Analiza procesa	36
4.2.2. Model procesa i regulacijskih krugova	36
4.2.3. Ugađanje parametara regulatora.....	40
5. Zaključak	42
Popis simbola	43
Literatura	45
Životopis	46

1. Uvod

Sve veća tržišna konkurencija, stroži sigurnosni i ekološki propisi, promjenjivo stanje na tržištu uvjetovali su oštrije specifikacija kvalitete proizvoda. Kako bi se zadovoljili svi kriteriji i izbjegli problemi prilikom proizvodnje nužna je dobra regulacija procesa.

Problemi regulacije šaržnih reaktora, osnovnih procesnih jedinica farmaceutske industrije, uglavnom su uzrokovani zbog diskontinuiranosti procesa i brojnih operacija koje se provode prilikom šaržne proizvodnje. Ključne varijable šaržnih reaktora obično direktno ovise o temperaturi i promjeni temperature, stoga je dobra regulacija temperature ključna za optimalan rad postrojenja.

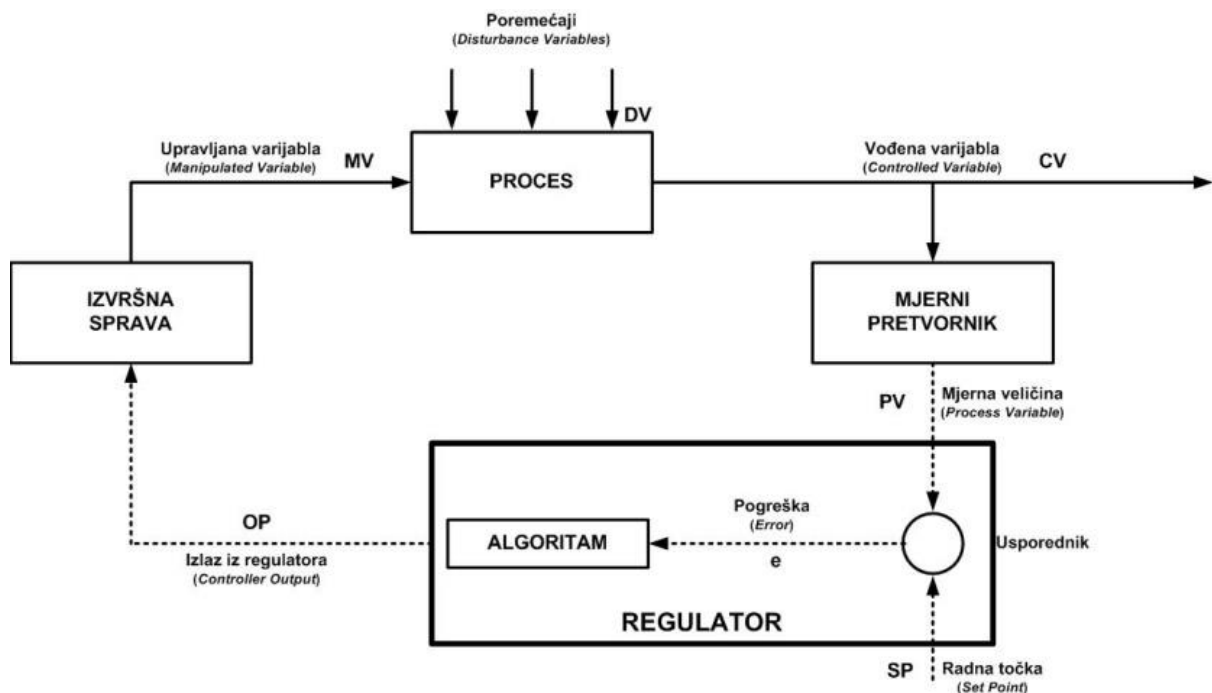
Temperatura ima najveći utjecaj na brzinu kemijske reakcije jer ona eksponencijalno ovisi o temperaturi. Zbog toga su poseban problem pri regulaciji egzotermne reakcije. U tim procesima nužna je čvrsta regulacija jer se razvija velika količina topline pri čemu i mali poremećaji u sustavu mogu izazvati nekontrolirano otpuštanje topline i povećanje brzine kemijske reakcije.

U ovom radu analizira se rad šaržnih reaktora iz farmaceutske proizvodnje i optimizira regulacija temperature. U zadnjem dijelu simulacijski se ispitalo vladanje optimiranih krugova prije nego što se primjene na postrojenju.

2. Teorijski dio

2.1. Regulacijski krug

Regulacijski krug, slika 2.1, upotrebljava se za vođenje procesa i sastoji se od procesa, mjernog pretvornika, regulatora i izvršne sprave. Zadatak regulacijskog kruga je da vođena varijabla (CV) (eng. *controlled variable*) što bolje prati unaprijed postavljenu vrijednost radne točke (SP) (eng. *set point*) ili da se unutar određenog vremena dovede u novu vrijednost SP. Do promjene i odstupanja CV od SP može doći zbog djelovanja poremećaja (DV) (eng. *disturbance variable*) na proces (npr. promjena vanjskih uvjeta, itd.) ili operator s namjerom mijenja SP čime je potrebno prilagoditi CV. Mjerni pretvornik u sustavu ima ulogu pretvaranja mjerne veličine u odgovarajući mjerni signal (PV) (eng. *process variable*). Takav mjerni signal se u usporedniku uspoređuje s zadanom vrijednosti radne točke. Rezultat usporedbe je pogreška (e) (eng. *error*) na temelju koje se u regulatoru, računskoj jedinici za vođenje, proračunava upravljački signal tzv. izlaz iz regulatora (OP) (eng. *controlled output*) koji prenosi informaciju do izvršne sprave. Izvršna sprava prema signalu podešava potrebnu vrijednost upravljane varijable (MV) (eng. *manipulated variable*) kako bi se CV održala ili vratila u okolinu SP [Bolf, 2015] [Šola, Tomić, Žužić, 2017].



Slika 2.1. Shematski prikaz regulacijskog kruga

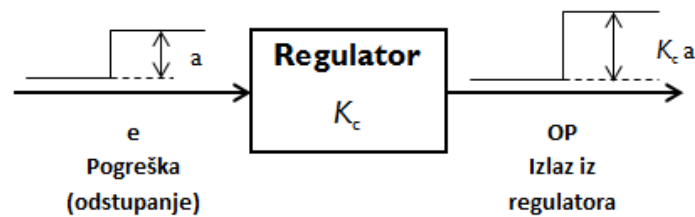
2.2. Regulator

Regulator predstavlja računsku jedinicu koja na temelju signala pogreške iz usporednika proračunava potrebnu promjenu upravljačke veličine. Sastoji se od usporednika, ulaznih i izlaznih elemenata te računске jedinice, a može imati tri djelovanja: proporcionalno, integracijsko i derivacijsko [Bolf, 2015] [Šola, Tomić, Žužić, 2017].

Proporcionalno djelovanje

Proporcionalno djelovanje je osnovno djelovanje svakog regulatora. Javlja se kao reakcija na promjenu radne točke (SP), promjenu tereta ili pojavu poremećaja (DV) u procesu. Ovakvo djelovanje karakterizira tzv. proporcionalna konstanta (pojačanje) (K_c) i njime se vođena varijabla održava unutar prihvatljivog područja oko radne točke, slika 2.2. Najjednostavniji regulator koji posjeduje samo proporcionalno djelovanje naziva se P regulatorom, a njegov algoritam glasi:

$$OP = K_c \cdot e \quad (1)$$



Slika 2.2. Proporcionalno djelovanje regulatora

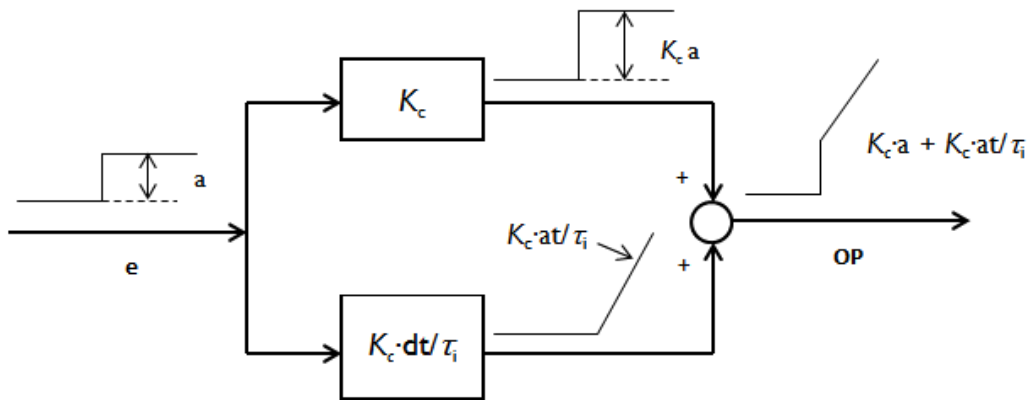
Karakteristike P regulatora su brz i stabilan odziv te pojava preostalog regulacijskog odstupanja (eng. *offset*) koja se odnosi na stalno odstupanje vođene varijable od radne točke u slučaju da se primjenjuje regulator sa samo proporcionalnim djelovanjem. [Bolf, 2015] [Šola, Tomić, Žužić, 2017].

Integracijsko djelovanje

Integracijsko djelovanje ili tzv. *reset* djelovanje mijenja izlaz iz regulatora (OP) prema integralu pogreške po vremenu. Karakterizira ga integracijsko vrijeme (τ_i). Integracijskim djelovanjem kompenziraju se poremećaji koji traju dulje vremenski period i uklanja preostalo

regulacijsko odstupanje (eng. *offset*). U praksi se povezuje s P regulatorom i takva kombinacija se naziva proporcionalno-integracijskim (PI) regulatorom, slika 2.3, čiji algoritam glasi [Bolf, 2015] [Šola, Tomić, Žužić, 2017]:

$$OP = K_c \cdot \left[e + \frac{1}{\tau_i} \int e dt \right] \quad (2)$$

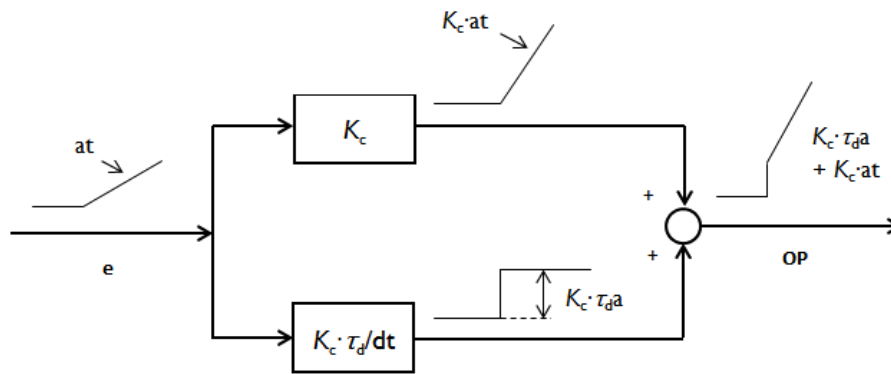


Slika 2.3. Odziv PI regulatora na skokomičnu promjenu ulaza

Derivacijsko djelovanje

Derivacijsko djelovanje mijenja izlaz iz OP shodno brzini promjene vođene varijable. Karakterizira ga derivacijsko vrijeme (τ_d). Dodavanjem derivacijskog djelovanja u regulator dodaje se prethođenje (eng. *lead*) kako bi se kompenzirala vremenska zadržka (eng. *lag*). Zbog toga se ovo djelovanje primjenjuje kod regulacije procesa s velikom zadržkom i sporim odzivom (npr. regulacija temperature u spremnicima ili reaktorima). Derivacijsko djelovanje proporcionalno je brzini promjene signala pogreške. S druge strane se ne primjenjuje u krugovima s puno mjernog šuma (npr. razina, protok) jer bi dovelo do naglog kretanja ventila i česte promjene smjera gibanja što će u konačnici uzrokovati probleme u radu i skratiti radni vijek ventila. U praktičnoj primjeni se derivacijsko djelovanje povezuje s proporcionalnim te se dobiva PD regulator, slika 2.4, čiji algoritam glasi [Bolf, 2015] [Šola, Tomić, Žužić, 2017]:

$$OP = K_c \cdot \left[e + \tau_d \frac{de}{dt} \right] \quad (3)$$

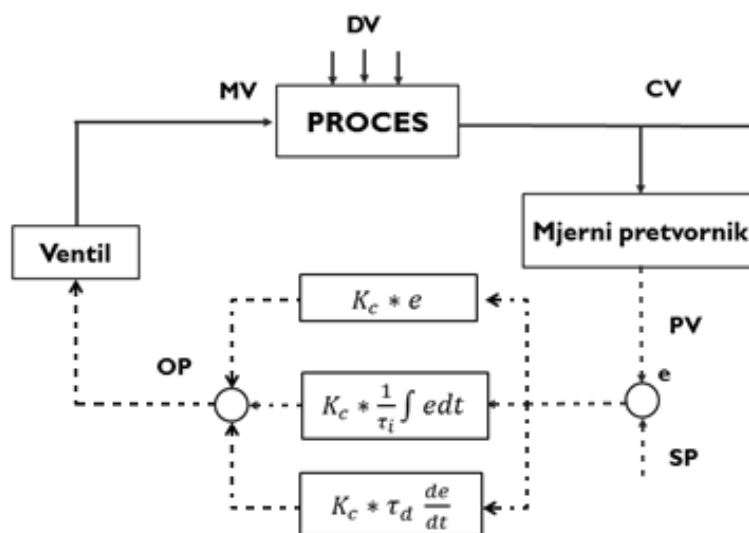


Slika 2.4. Odziv PD regulatora na pravčastu promjenu ulaza

PID regulator

Proporcionalno-integracijsko-derivacijski (PID) regulator, slika 2.5, obuhvaća sva tri prethodno spomenuta djelovanja. Karakterizira ga brz odziv bez preostalog regulacijskog odstupanja (eng. *offset*), a nedostatak mu je što je vrlo složen za ugađanje budući da je potrebno ugoditi tri parametra [Bolf, 2015] [Šola, Tomić, Žužić, 2017]. Algoritam PID regulatora glasi:

$$OP = K_c \cdot \left[e + \frac{1}{\tau_i} \int edt + \tau_d \frac{de}{dt} \right] \quad (4)$$



Slika 2.5. Shematski prikaz PID regulatora

2.3. Modeli procesa

Za opis dinamičkog vladanja procesa primjenjuju se modeli. Modeliranje predstavlja postupak kojim se izvode modeli procesa. Ono uključuje identifikaciju i izbor bitnih svojstava realnog fizičkog sustava, matematički opis procesa, analizu i procjenu značajki sustava modela, razmatranje točnosti i ograničenja modela, upotrebu modela i njegovu nadogradnju [Bolf, 2015] [Šola, Tomić, Žužić, 2017].

Modeli procesa mogu se podijeliti općenito na:

- Teorijske modele procesa,
- Empirijske modele procesa,
- Poluempirijske modele procesa.

Teorijski modeli procesa

Teorijski modeli procesa izvode se na temelju kemijskih, bioloških i fizikalnih načela. Pružaju dobar uvid u vladanje procesa. No problemi se javljaju prilikom procjene parametara kompleksnih procesa (koeficijenti brzina reakcija i prijenosa topline, fizikalnih svojstava, itd.) te zbog nedostatnih informacija o procesu. Potrebno je dugo vrijeme za njihov razvoj.

Empirijski modeli procesa

Empirijski modeli procesa izvode se iz eksperimentalnih podataka odnosno iz informacija o realnom procesu. No iako su jednostavniji za razvoj od teorijskih modela procesa problemi nastaju prilikom ekstrapolacije podataka na cijelo radno područje.

Poluempirijski modeli procesa

Poluempirijski modeli procesa predstavljaju spoj teorijskih i empirijskih modela. Odnosno numeričke vrijednosti parametara teorijskog modela izračunavaju se iz eksperimentalnih podataka. Rješavaju probleme prethodna dva modela tj. jednostavniji su za razvoj od teorijskih te omogućuju ekstrapolaciju na širem području radnih uvjeta.

Neovisno razvija li se teorijski ili empirijski model, postupak modeliranja može biti složen i/ili dugotrajan. Iz tog razloga procese se nastoji opisati jednostavnijim modelima koji se dobivaju iz prijelaznih odziva vođene varijable na karakteristične promjene upravljane varijable. Dinamičko vladanje vođene varijable nastoji se aproksimirati linearnim modelom procesa nižeg reda i to obično slijedećih:

- Proces prvog reda,
- Proces drugog reda,
- Proces nultog reda (integracijski proces).

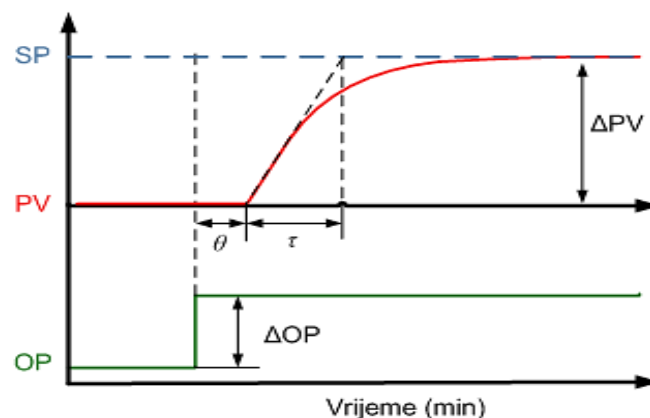
Proces prvog reda

Kod modela procesa prvog reda nakon skokomične promjene upravljane varijable (npr. otvorenosti ventila) vođena varijabla nakon određenog vremena započinje s promjenom te dostiže i stabilizira se na novoj vrijednosti radne točke. Proces prvog reda karakteriziraju:

- *vremenska konstanta*, τ (vrijeme potrebno da se ostvari 63,2% konačne promjene vođene varijable)
- *mrtvo vrijeme*, θ (vrijeme potrebno da se nakon promjene pojavi tj. započne odziv na poremećaj ili promjenu radne točke)
- *statička osjetljivost procesa*, K (promjena vođene varijable za danu promjenu upravljane varijable)

Karakteristična odzivna krivulja prikazana je na slici 2.6, a model se opisuje jednadžbom 5 [Bolf, 2015] [Šola, Tomić, Žužić, 2017]:

$$\tau \frac{dy}{dt} + y = K \cdot u \quad (5)$$



Slika 2.6. Odziv procesa prvog reda

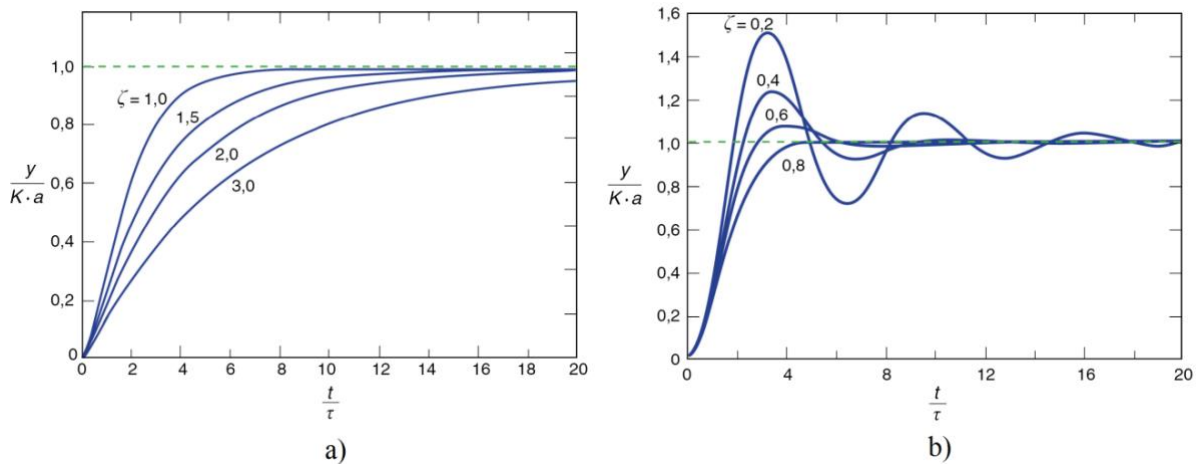
Proces drugog reda

Kod procesa drugog reda na skokomičnu promjenu upravljane varijable može se javiti više oblika odzivnih krivulja ovisno o koeficijentu prigušenja (ζ). Ako je koeficijent prigušenja veći od jedan ($\zeta > 1$) tada odzivna krivulja dolazi u radnu točku bez prebačaja i oscilacija, slika 2.7.a. Ako je koeficijent prigušenja između vrijednosti 0 i 1 ($0 < \zeta < 1$) tada odzivna krivulja dolazi u radnu točku uz prethodni prebačaj i oscilacije oko iste, slika 2.7.b. Proces drugog reda karakteriziraju [Bolf, 2015] [Šola, Tomić, Žužić, 2017]:

- dvije vremenske konstante, τ_1 i τ_2
- mrtvo vrijeme, θ
- koeficijent prigušenja, ζ
- statička osjetljivost procesa, K

Model procesa se opisuje jednačbom 6:

$$\tau^2 \frac{d^2 y}{dt^2} + 2\zeta\tau \frac{dy}{dt} + y = K u(t) \quad (6)$$



Slika 2.7. Odziv procesa drugoga reda na skokomičnu promjenu ulazne veličine

Proces nultog reda

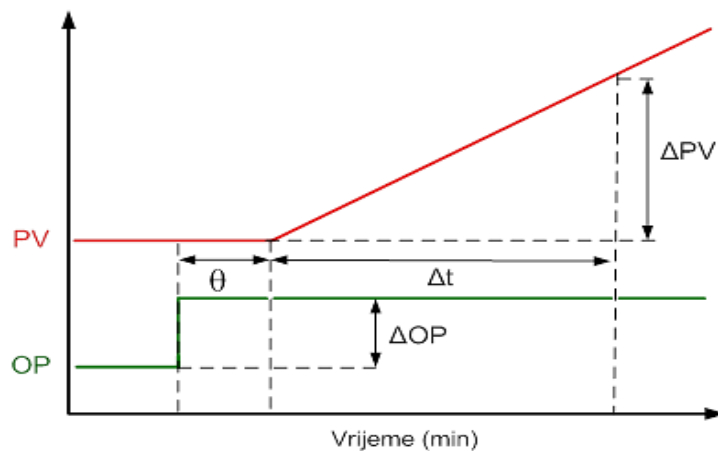
Proces nultog reda još se naziva i integrirajućim procesom zbog karakteristične odzivne krivulje vođene varijable, slika 2.8. Na skokomičnu promjenu upravljane varijable javlja se pravčasti odziv koji se ne stabilizira u novoj radnoj točki već nastavlja rasti ili padati [Bolf, 2015] [Šola, Tomić, Žužić, 2017].

Model procesa nultog reda s time karakteriziraju:

- mrtvo vrijeme, θ
- integracijska brzina, r_{int} (brzina promjene vođene varijable tj. promjena vođene varijable u vremenu za danu promjenu upravljane varijable)

Model procesa se opisuje jednađbom 7:

$$\frac{dy}{dt} = r_{\text{int}} \cdot u \quad (7)$$



Slika 2.8. Odziv procesa nultog reda na skokomičnu promjenu ulazne veličine

2.4. Šaržni reaktor

U farmaceutskoj industriji, industriji proizvodnje finih kemikalija, prehrambenoj industriji, polimernoj industriji i kod proizvodnje visokovrijednih proizvoda uglavnom se upotrebljavaju šaržni reaktori [Balaton *et al.*, 2012]. Glavne karakteristike takvih reaktora jesu nestacionarnost (veličine stanja mijenjanju se u vremenu) i izostanak izmjene tvari s okolinom tijekom odvijanja procesa. Šaržni procesi, za razliku od kontinuiranih, pružaju fleksibilnost tj. mogućnost prenamjene za proizvodnju drugih proizvoda i brzu prilagodbu promjenama na tržištu.

2.4.1. Regulacija šaržnih reaktora

Sve veća tržišna konkurencija, stroži sigurnosni i ekološki propisi, promjenjivo stanje na tržištu uvjetovali su oštrije specifikacije kvalitete proizvoda. Prateći ovaj trend proizvodnja je

tehnološki napredovala što je dovelo do primjene sve kompleksnijih i integriranijih procesa. U takvim postrojenjima teško je izbjeći prijenos poremećaja s jedne procesne jedinice na drugu. Kako bi se spriječili problemi prilikom proizvodnje nužna je dobra regulacija procesa da bi postrojenje radilo sigurno s traženom kvalitetom proizvoda te ekološke zahtjeve [Seborg, 2004].

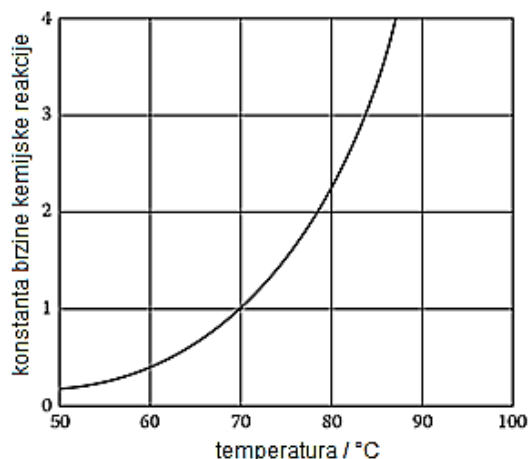
Problemi koji nastaju prilikom regulacije šaržnih procesa pa tako i reaktora su uglavnom uzrokovani diskontinuiranošću procesa, kao i brojnim operacijama koje se izvode u proizvodnom ciklusu [Balaton *et al.*, 2012]. Proizvodnja jedne šarže tipično obuhvaća operacije poput punjenja, zagrijavanja, reakcija, miješanja, hlađenja i pražnjenja. Tijekom svakog od tih koraka potrebno je regulirati veći broj varijabli: brzinu glavnih i sporednih kemijskih reakcija (eng. *reaction rate*), raspodjelu produkata i njihovih molekularnih masa, tlak, protoke medija u plaštu itd. To se provodi otvaranjem i zatvaranja ventila, pokretanjem i zaustavljanjem pumpi i slično [Liptak, 2006]. Regulator mora dobro djelovati prilikom velikih i naglih promjena, kao i pri stalnim radnim točkama tijekom različitih faza procesa. Kod šaržnih reaktora svaka od vođenih varijabli osjetljiva je na promjenu temperature te se cijela regulacija svodi na problem regulacije temperature [Balaton *et al.*, 2012]. Ako se temperatura u reaktoru ne može dobro regulirati i kvaliteta produkta će varirati.

2.4.2. Utjecaj temperature

Temperatura ima najveći utjecaj na brzinu kemijske reakcije. Konstanta brzine kemijske reakcije (k) eksponencijalno raste s povećanjem temperature gotovo kod svih reakcija, slika 2.9. Stoga mnoge tvari koje su pri sobnoj ili niskoj temperaturi gotovo inertne reagiraju velikom brzinom ako se dovoljno zagriju. Jednadžba 8 koja povezuje konstantu brzine kemijske reakcije (k) s temperaturom jest Arrheniusova jednadžba:

$$k = Ae^{\frac{-E}{RT}} \quad (8)$$

pri čemu je A faktor učestalosti sudara ili faktor frekvencije, E energija aktivacije, T apsolutna temperatura, R je opća plinska konstanta. Ta jednadžba ima veliki praktični značaj jer omogućava procijeniti utjecaj temperature na brzinu kemijske reakcije [Košutić, 2011].



Slika 2.9. Grafički prikaz promjene brzine kemijske reakcije s temperaturom

Pogotovo veliki problem predstavljaju egzotermne reakcije. Kod egzotermnih reakcija razvija se velika količina topline koju je potrebno odvoditi jer, u suprotnom, može doći do burnih i nekontroliranih reakcije ili čak eksplozije. Ovdje je potrebno čvrsto regulirati temperaturu da i mali poremećaji u sustavu ne izazovu povećanje brzine kemijske reakcije i oslobađanje topline. Endotermne reakcije se mogu nazvati samoregulirajućim zbog toga što se za nastavak reakcije treba kontinuirano dovoditi toplina [Liptak, 2006].

2.4.3. Regulacija temperature

Kod većine se egzotermnih reakcija razvija se velika količina topline koju je potrebno odvoditi, a temperaturu je potrebno održavati na vrlo uskom rasponu. Odabir najboljeg načina regulacije ovisi o karakteristikama pojedinog sustava. Ipak, općenito se regulacija temperature svodi na jednu od sljedećih mogućnosti:

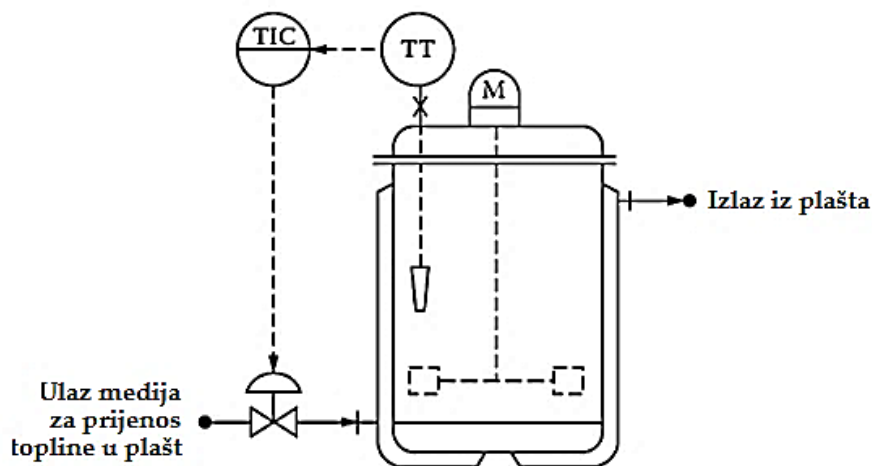
- Jednostavna (standardna) regulacija
- Jednostavnu regulaciju s recirkulacijom
- Kaskadna regulacija
- Kaskadna i podijeljena (eng. *split-range*) regulacija
- Kaskadna i podijeljena regulacija uz ograničenu temperaturu plašta
- Regulacija primjenom više medija za prijenos topline u plaštu
- Regulacija temperature kompenzacijom tlaka
- Regulacija pomoću vruće vode u plaštu
- Regulacija brzinom dodavanja reaktanata
- Regulacija temeljena na modelu procesa (eng. *model-based temperature control*)

2.4.3.1. Jednostavna (standardna) regulacija temperature

Primjer jednostavne regulacije prikazan je na slici 2.10. Mjeri se temperatura u masi reaktora te upravlja s ventilom i tako mijenja protok medija za prijenos topline (rashladnog ili grijućeg medija).

Takav način regulacije, u pravilu, nije zadovoljavajući iz slijedećih razloga:

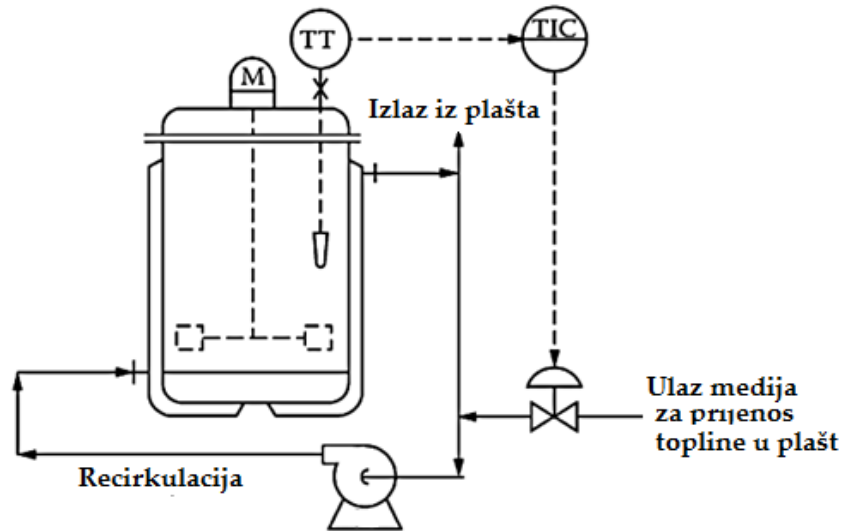
- Ne uzimaju se u obzir nelinearnosti i dinamičke značajke reaktora;
- Temperatura medija za prijenos topline nije jednolična;
- Javljaju se varijacije vremena zadržavanja (eng. *residence time*) medija u plaštu reaktora. To uzrokuje da mrtvo vrijeme plašta varira i, u tom slučaju, bi parametre regulatora trebalo mijenjati shodno promjeni mrtvog vremena;
- Promjenom protoka mijenja se Reynolds-ov broj, a time i karakteristike prijenosa topline što može uzrokovati stvaranje naslaga na površini prijenosa topline [Liptak, 2006].



Slika 2.10. Jednostavna regulacija procesa u šaržnom reaktoru

2.4.3.2. Jednostavna regulacija temperature s recirkulacijom

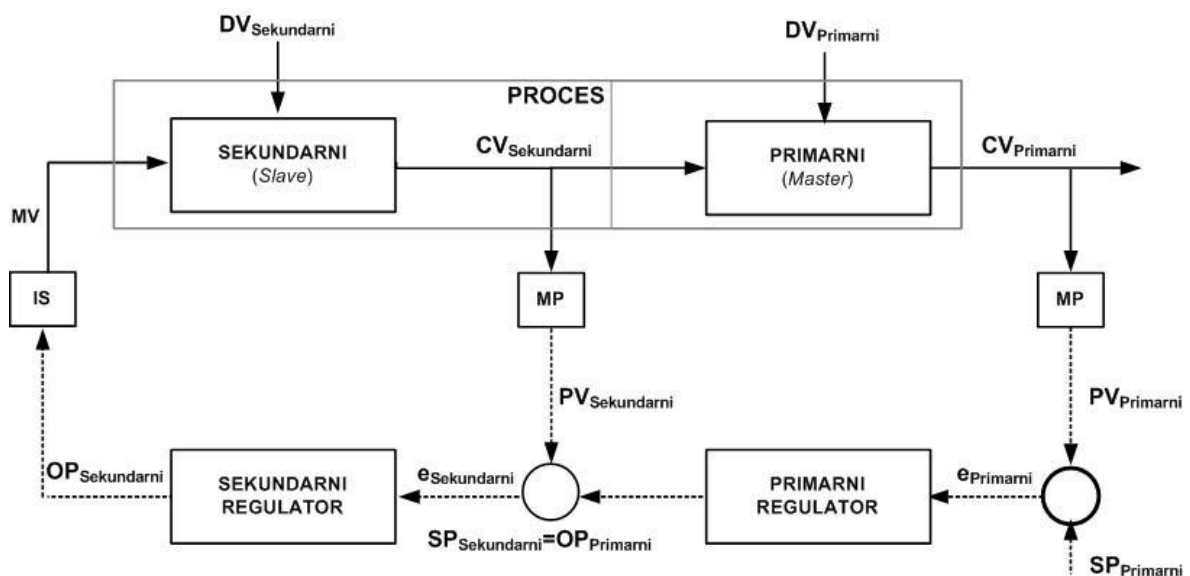
Kako bi se riješili nedostaci prethodne konfiguracije uvodi se recirkulacija medija za prijenos topline u plaštu, slika 2.11. Primjenom recirkulacije osigurava se dovoljno velik i stalan protok medija, konstantno mrtvo vrijeme u plaštu, visoki iznos koeficijenta prijenosa topline i jednolična temperatura medija u plaštu [Liptak, 2006].



Slika 2.11. Regulacija temperature s recirkulacijom medija za prijenos topline

2.4.3.3. Kaskadna regulacija temperature

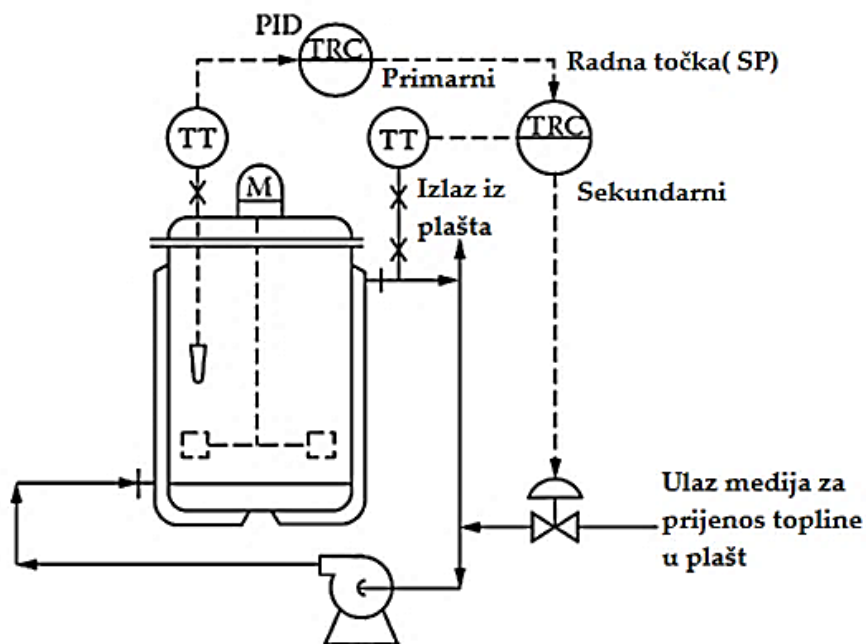
Jedan od najčešćih načina regulacije temperature u industrijskim postrojenjima jest primjenom kaskadne strukture vođenja, slika 2.12. Takva struktura sastoji se od dva regulacijska kruga, primarnog ili vanjskog (eng. *primary, master*) i sekundarnog ili unutarnjeg (eng. *secondary, slave*) regulacijskog kruga. Uloga sekundarnog regulacijskog kruga jest da ubrza primarni krug, odnosno da potisne pojavu poremećaja i tako smanji veća i dugotrajna odstupanja vođene varijable od radne točke [Bolf, 2015].



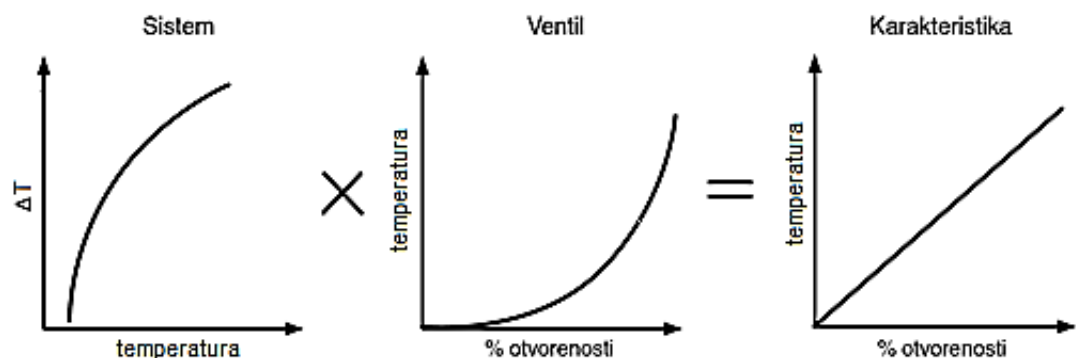
Slika 2.12. Općeniti prikaz kaskadne regulacije

Na primjeru, slika 2.13, u primarnom regulacijskom krugu regulira se temperatura u masi reaktora, a u sekundarnom protok rashladnog medija kroz plaštu. Primarni regulacijski krug zadaje radnu točku sekundarnom krugu, a sekundarni ima ulogu održavati temperaturu medija u plaštu regulacijom protoka rashladnog medija, ubrzati odziv primarnog kruga i ukloniti nelinearnosti i moguće poremećaje u vanjskom krugu.

Razlikuju se dvije konfiguracije shodno tome regulira li sekundarni krug temperaturu medija u plaštu na izlazu ili ulazu. Obično se prednost daje konfiguraciji u kojoj sekundarni regulator regulira izlaznu temperaturu plašta. Dobra strana takve konfiguracije jest uklanjanje nelinearnosti iz primarnog kruga pošto je temperatura u masi linearno vezana s temperaturom na izlazu iz plašta. Kompenzaciju nelinearnosti između izlazne temperature plašta i protoka rashladnog medija provodi se u sekundarnom krugu primjenom istopostotnog ventila, slika 2.14. Statička osjetljivost ventila (eng. *control valve gain*) povećava se kako statička osjetljivost procesa (K) (eng. *process gain*) opada [Liptak, 2006].



Slika 2.13. Kaskadna regulacija temperature u reaktoru



Slika 2.14. *Kompenzacija statičke osjetljivosti ventila i procesa*

U većini slučajeva sekundarni regulator ima PI ili samo P djelovanje. Prednost kaskadne regulacije je smanjenje perioda oscilacije primarnog kruga približno na pola.

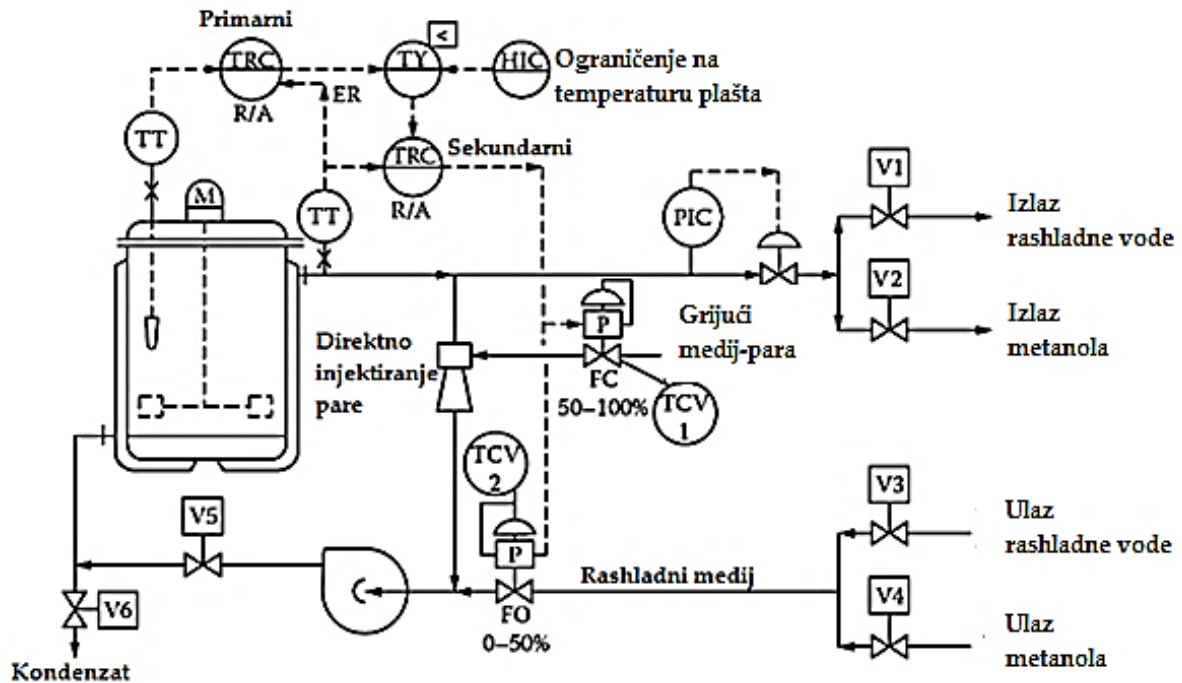
Druga konfiguracija u kojoj se regulira ulazna temperatura medija za prijenos topline u plaštu korisna je kada temperatura plašta mora biti ograničena. Na primjer, kod kristalizacijskih reaktora ili kod sigurnosnih sustava koji nastoje zaštititi površinu reaktora od oštećenja zbog lokalnih pregrijavanja [Liptak, 2006].

2.4.3.4. Kaskadna i podijeljena regulacija temperature

Primjer kaskadne u kombinaciji s podijeljenom regulacijom prikazana je na slici 2.15. Na shematskom prikazu vide se dva regulacijska kruga (primarni i sekundarni) u kaskadnoj strukturi. Pošto se u ovom primjeru u jednoj fazi sustav grije, a u drugoj hladi sekundarni regulator mora se konfigurirati tako da je područje rada podijeljeno na dva dijela (eng. *two-directional manner*). Postoje dva regulacijska ventila—za rashladni i za grijući medij, a primjenjuje se podijeljena (eng. *split*) regulacija. Pri tome se izlazni signal sekundarnog regulatora dijeli na dva područja. Ako je signal na području 0-50 % šalje se prema regulacijskom ventilu rashladnog medija. Ako je signal na području 50-100 % tada se šalje prema regulacijskom ventilu grijućeg medija. Izbjegava se istovremena otvorenost oba ventila zbog gubitka energije, stoga je bitno uskladiti karakteristike ventila i izbjeći nelinearnosti prilikom prijelaza iz jednog u drugo radno područje.

Prilikom hlađenja u ovakvom sustava kao rashladni mediji obično se rabe voda i metanol, a za grijanje para koja se direktno injektira u plašt reaktora. Cilj je smanjiti vrijeme hlađenja,

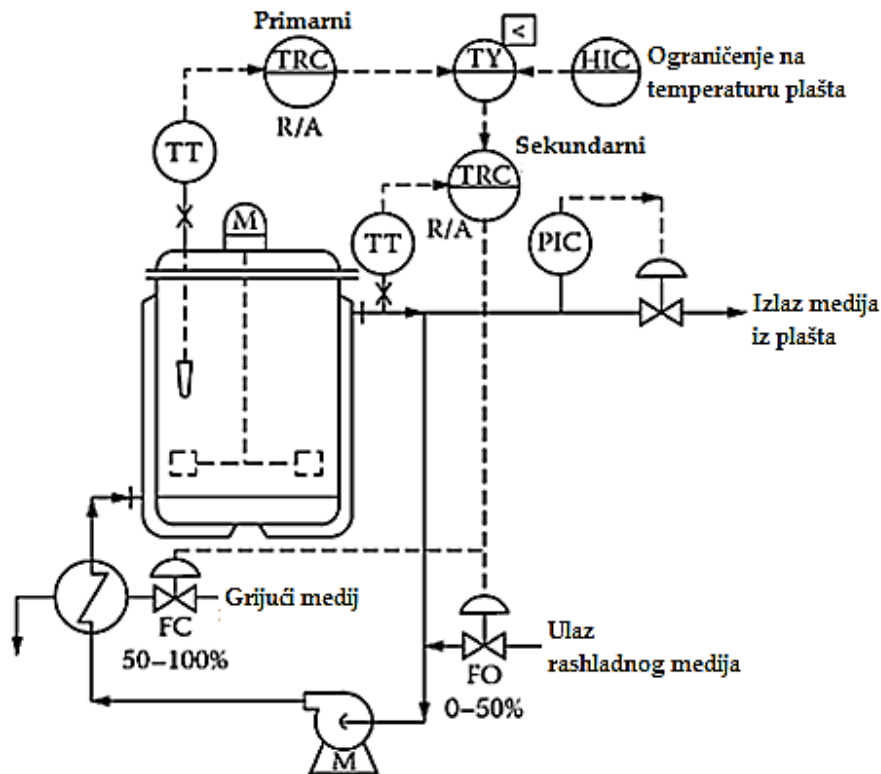
odnosno grijanja. Kako bi se osiguralo da se voda i metanol ne pomiješaju koriste se dva elektromagnetska ventila (V3 i V4), po jedan za svaki od medija [Liptak, 2006].



Slika 2.15. Kaskadna i podijeljena regulacija temperature u reaktoru

2.4.3.5. Kaskadna i podijeljena regulacija temperature uz ograničenu temperaturu plašta

Regulacija temperature također se može provoditi kaskadnom i podijeljenom regulacijom uz ograničenja temperature plašta, slika 2.16. Pri tome se postavlja gornja granica temperature recirkulirajućeg medija za prijenos topline. Sekundarnom regulacijskom krugu zadaje se radna točka tako da temperatura plašta ne prelazi zadano ograničenje. Takva regulacija važna je kod proizvodnje temperaturno osjetljivih proizvoda ili kod reakcija osjetljivih na visoku temperaturu medija u plaštu [Liptak, 2006].

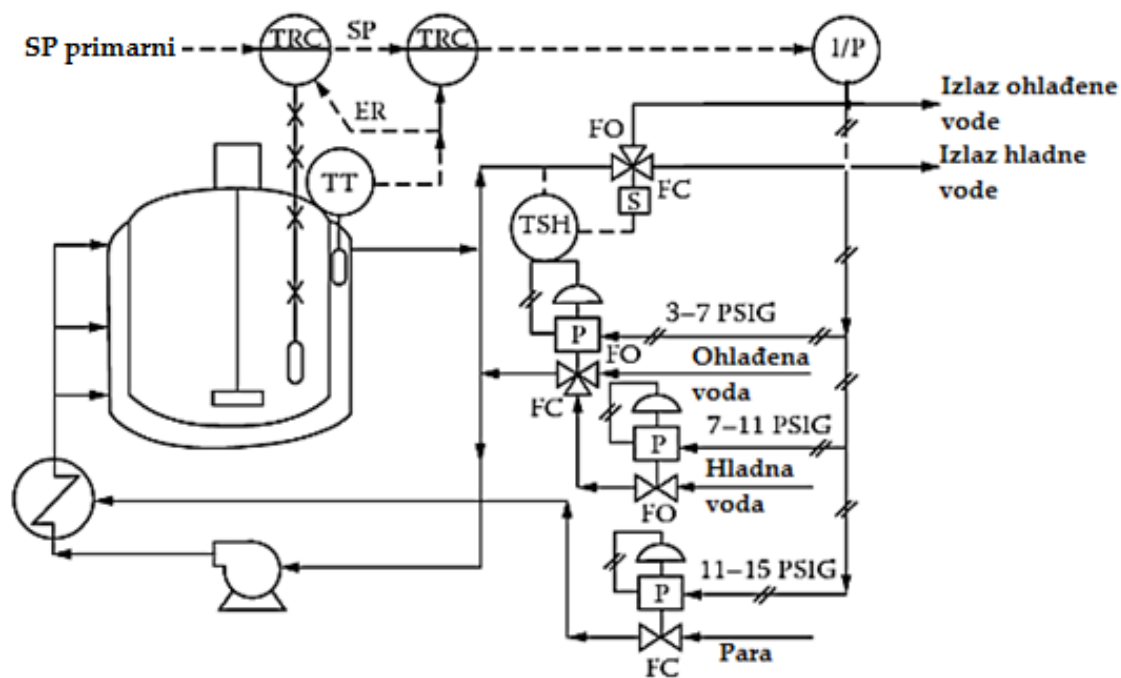


Slika 2.16. Kaskadna i podijeljena regulacija temperature uz ograničenu temperaturu medija u plaštu

2.4.3.6. Regulacija temperature pomoću više medija za prijenos topline u plaštu

Upotreba samo jednog rashladnog i jednog grijućeg medija često nije dovoljna ili čak neekonomična. Kako bi se smanjili troškovi hlađenja (ili grijanja) sustava upotrebljava se kaskadna i podijeljena regulacija uz više medija za prijenos topline u plaštu, slika 2.17.

Primarni regulator zadaje radnu točku sekundarnom regulatoru koji upravlja pneumatskim ventilima u podijeljenoj regulaciji. Na području tlaka od 3-7 PSIG propušta ohlađenu vodu (eng. *chilled water*), na području od 7-11 PSIG hladnu vodu (eng. *cold water*) i na području od 11-15 PSIG vodenu paru. Na radnom području mogu postojati i određena preklapanja u radu ventila. Na primjer, ventil drugog medija može se početi otvarati već na 11 PSIG dok se ventil trećeg medija u potpunosti ne zatvara dok signal ne padne do 10,5 PSIG. Upravo to preklapanje poboljšava regulaciju bez praznog hoda tijekom zatvaranja ventila [Liptak, 2006].

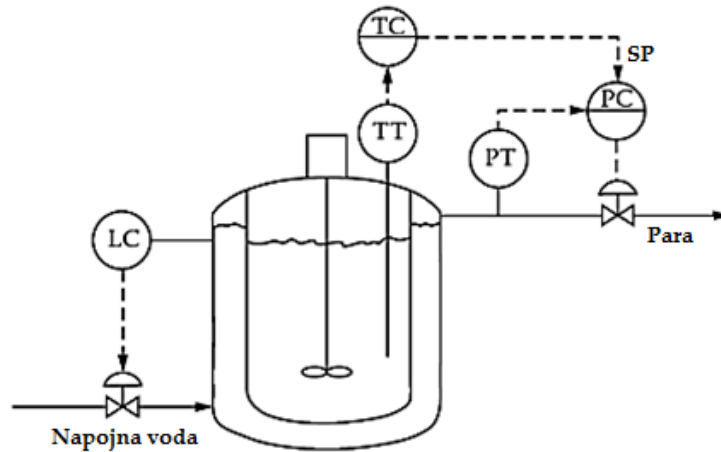


Slika 2.17. Regulacija temperature primjenom više medija za prijenos topline u plaštu

2.4.3.7. Regulacija temperature kompenzacijom tlaka

U procesima u kojima se odvijaju reakcije u plinovitoj fazi pri čemu je tlak u reaktoru funkcija temperature u masi mjerenje tlaka može se primijeniti za regulaciju temperature. Tako su, na primjer, u velikim polimerizacijskim reaktorima koeficijenti prijenosa topline vrlo mali, a javljaju se velike promjene u oslobađanju topline. To otežava regulaciju temperature standardnim načinom poput kaskadne regulacije. S obzirom da mjerenje tlaka može dati trenutnu indikaciju promjene temperature primjenjuje se metoda regulacije kompenzacijom tlaka, slika 2.18.

U stabilnim uvjetima temperatura u masi reaktora (T_m) nalazi se na radnoj točki i tada je $T_m = T_c$, (T_c – proračunata temperatura). Kada se pojavi poremećaj u sustavu osjetilo tlaka (PT) ga prvo detektira i proračunava promjenu T_c . Kako TC-1 prvi prima informaciju o poremećaju u sustavu, šalje signal vršnom kondenzatoru da počne odvoditi višak topline prije nego senzor temperature TT-1 detektira promjenu. Nakon pojave poremećaja PI regulator polako vraća T_c na vrijednost T_m . Ovakvom regulacijom moguće je povećati brzinu kemijske reakcije u reaktoru, kao i ostvariti veću djelotvornost procesa [Liptak, 2006].



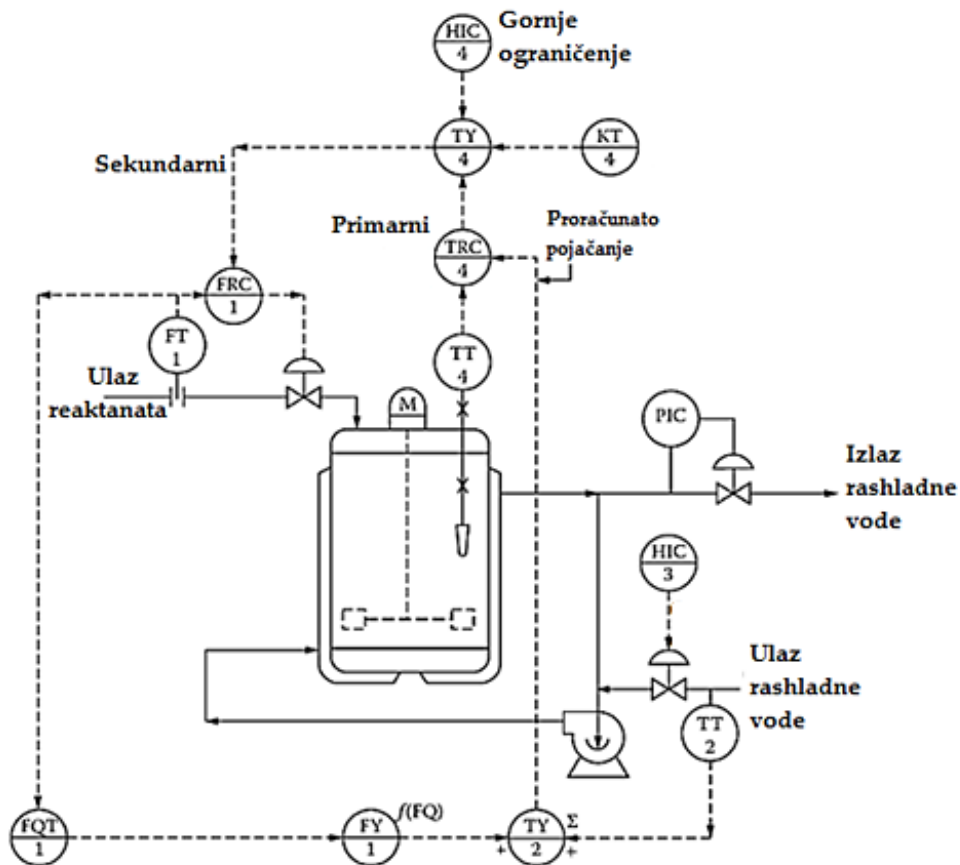
Slika 2.19. Regulacija temperature pomoću vruće vode u plaštu

2.4.3.9. Regulacija temperature brzinom dodavanja reaktanata

Metoda regulacije temperature reguliranjem brzine dodavanja reaktanata moguća je u sustavima s brzim kemijskim reakcijama, kratkim (nekoliko sekundi) vremenom zadržavanja i niskim koncentracijama reaktanata. Prednost takvog regulacijskog sustava, slika 2.20., jest smanjenje vremena reakcije i povećanje djelotvornosti.

Primarni regulator TRC-4 zadaje radnu točku sekundarnom regulatoru FRC-1. S obzirom na promjenu temperature u masi reaktora TRC-4 šalje signal FRC-1 koji upravlja protokom, odnosno brzinom doziranja reaktanata u reaktor.

Na početku procesa koncentracija reaktanata je visoka, a produkata niska. Statička osjetljivost procesa, K , vrlo je velika. Tijekom reakcije koncentracija reaktanata opada, produkata raste, a time opada i K . Dobra regulacija procesa zahtjeva konstantnu statičku osjetljivost procesa. Kako u sustavu K opada nužno je proporcionalno povećavati pojačanje regulatora (K_c). U tu svrhu FY-1 mjeri ukupno dodanu količinu reaktanata i povećava K_c primarnog regulatora TRC-4. Iako se brzina hlađenja u sustavu održava konstantnom, TT-2 šalje unaprijedni signal na TY-2 ukoliko dođe to povećanja temperature rashladnog medija, kako bi TRC-4 smanjio K_c [Liptak, 2006].



Slika 2.20. Regulacije temperature brzinom dodavanja reaktanata

2.4.3.10. Regulacija temperature temeljena na modelu procesa

Regulacija temperature temeljena na modelu procesa (eng. *model-based temperature control*), slika 2.21, primjenjuju se u slučajevima kada je reakcija veoma egzotermna i postoji mogućnost pojave nekontrolirane reakcije (eng. *runaway reaction*).

Kako bi se razvio cjeloviti model procesa potrebno je razraditi tri komponente modela:

- Model opreme (eng. *equipment model*) koji opisuje utjecaj medija za prijenos topline na temperaturu u reaktoru, T_r ;
- Kinetički model (eng. *kinetic model*) koji opisuje utjecaj T_r na kemijsku reakciju;
- Kalorimetrijski model (eng. *calorimetric model*) koji opisuje utjecaj brzine kemijske reakcije na T_r .

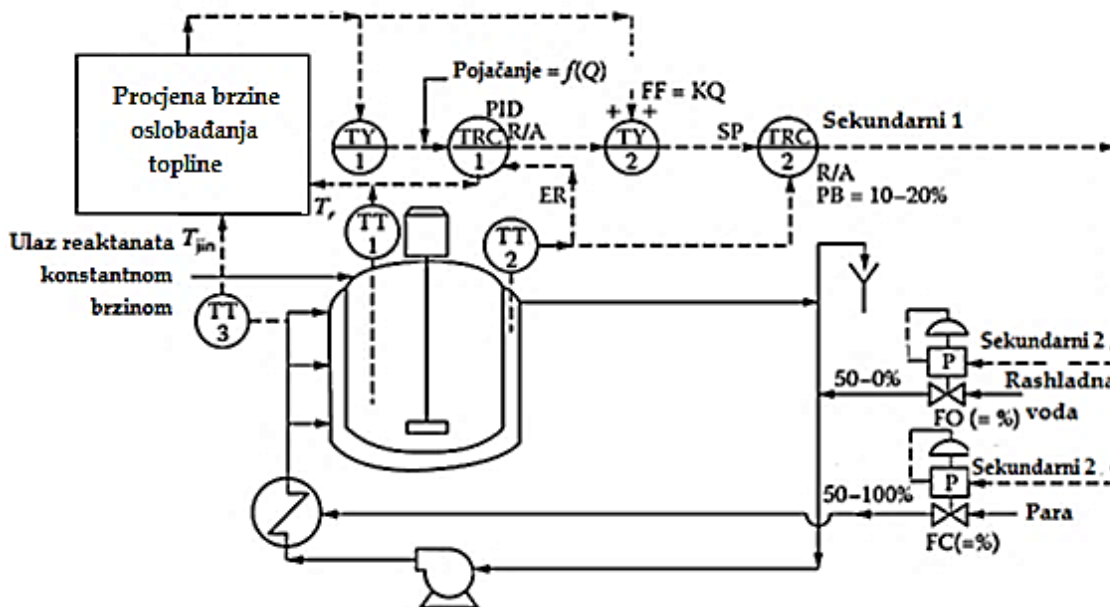
Kada se u reaktoru odvija egzotermna reakcija regulacijom temperature mora se osigurati stabilnost temperature tako da se uravnoteži uklanjanje topline i stvaranje topline reakcijom. Ako je primarni regulator (TRC-1) ugođen dok se reakcija nije odvijala u reaktoru, regulator

neće raditi dobro tijekom egzotermne reakcije kad se razvija velika toplina. Ako se K_c primarnog regulatora ne mijenja, regulacija može postati nestabilna (pogotovo ako je reakcija autokatalitička). Regulacijom koja se temelji na modelu procesa moguće je poboljšati djelovanje pri čemu se model koristi za procjenu brzine oslobađanja topline. Brzina oslobađanja topline (\dot{Q}) procjenjuje se iz temperature reaktora (T_r) i temperature na ulazu u plašt (T_{jin}) prema izrazu 9:

$$\dot{Q} = \frac{(T_r - K_1 T_{jin} + K_3)}{K_2} \quad (9)$$

pri čemu je \dot{Q} brzina oslobađanja topline, T_r temperatura u reaktoru, T_{jin} temperatura na ulazu u plašt.

U egzotermnim se reakcijama \dot{Q} znatno mijenja što narušava stabilnost regulacije. Kada se procijeni \dot{Q} unaprijednom vezom šalje se informacija sekundarnom regulatoru TRC-2. Kako se povećava \dot{Q} tako statička osjetljivost procesa opada, a K_c TRC-1 treba rasti. Pri tome TRC-1 povratnom vezom korigira pogrešku unaprijednog modela [Liptak, 2006].



Slika 2.21. Regulacija temperature temeljena na modelu procesa

3. Eksperimentalni dio

U eksperimentalnom dijelu rada provela se analiza i optimizacija regulacijskih krugova šaržnih regulatora pri proizvodnji aktivnih tvari u farmaceutskoj industriji. Problemi karakteristični za ove sustave su izostanak optimiranja parametara regulatora te problemi s procesnom i regulacijskom opremom.

Pri optimiranju rada regulacijski krugova provode se sljedeći koraci:

- analiza procesa i vođenja
- prikupljanje podataka s postrojenja
- identificiranje dinamičkih modela procesa
- ugađanje parametara regulatora
- primjena dobivenih parametara i fino ugađanje na postrojenju.

3.1. Reaktor R-252

3.1.1. Opis procesa

U reaktoru R-252 provodi se proces otapanja sirovog omeprazola, dobivenog u prethodnoj fazi.

Prije početka rada reaktor se čisti, provjerava mu se funkcionalnost i čistoća. Potom se inertizira odnosno vakuumira, poveća se tlak na 0,3 bara i oduši. U R-252 šaržira se omeprazol iz prethodne faze (R-250), čisti aceton i pročišćena voda ili samo regenerirani aceton. Pokreće se miješanje. Tijekom procesa miješanja dodaje se monoetanolamin. Potom se sadržaj reaktora zagrijava s 10°C na temperaturu 50-52°C. Zagrijavanje se provodi parom preko plašta. Kada se u reaktor ostvari radna temperatura sadržaj se miješa 5 do 10 min na temperaturi 50-52°C. U tom vremenu sva količina omeprazola trebala bi se otopiti. Vizualnom provjerom utvrđuje se otopljenost tvari, a ukoliko je zaostalo neotopljenih kristala miješanje se produljuje za još minimalno 30 minuta pri temperaturi 50 - 52°C uz obročno dodavanje pročišćene vode do potpunog otapanja. Kada se vizualnom provjerom utvrdi da je cijela količina omeprazola otopljena u reaktor se dodaje aktivni ugljen i filtracijska zemlja. Cijeli sadržaj R-252 se miješa 5 do 15 min na temperaturi 50-52°C.

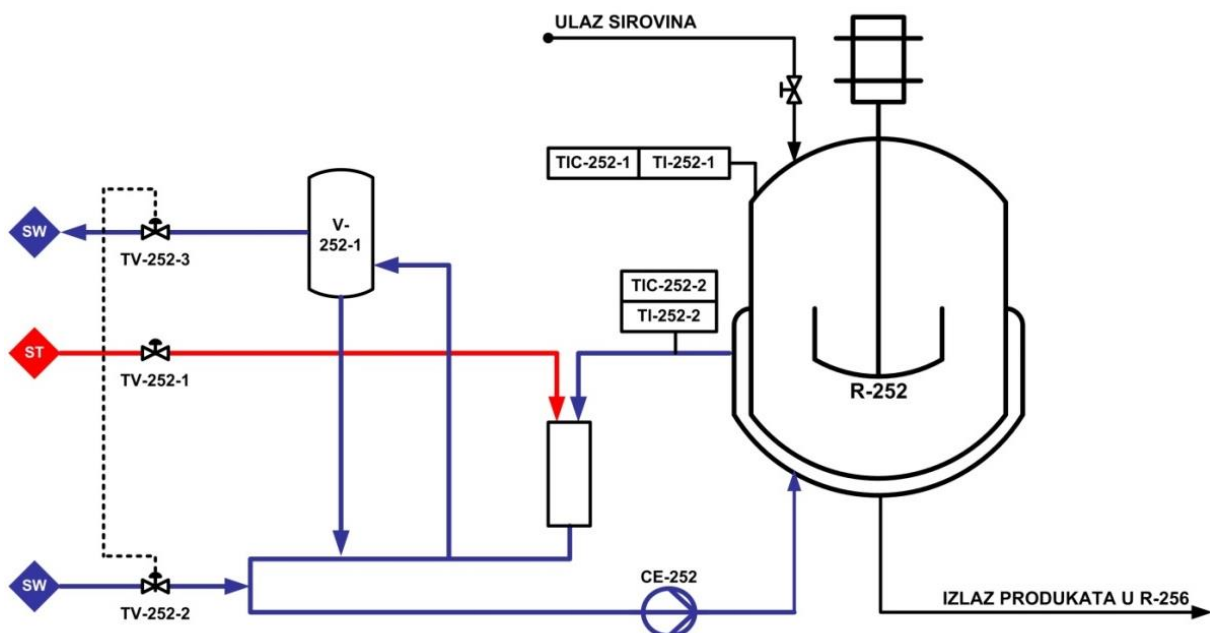
Potom se cijela smjesa odvodi na filtraciju kako bi se uklonili aktivni ugljen i filtracijska zemlja. Povratom s filtracije sadržaj se hladi s 50°C na 10°C, preko plašta, vodom kao rashladnim medijem.

3.1.2. Opis regulacije temperature

Regulacija temperature u R-252 provodi se s dva regulatora TIC-252-1 i TIC-252-2 u kaskadnoj strukturi. Primarni regulator TIC-252-1 je regulator temperature u masi reaktora, a sekundarni regulator TIC-252-2 regulator temperature medija u plaštu, slika 3.1.

TIC-252-2 je regulator s podijeljenim područjem koji dijeli signal na dva regulacijska ventila TV-252-1 i TV-252-2. Regulacijski ventil TV-252-1 služi za regulaciju grijućeg medija, pare. Regulacijski ventili TV-252-2 i TV-252-3 rade istovremeno i služe za regulaciju rashladne vode. Medij prolazi kroz plašt, a na izlazu iz plašta se u miješalu miješaju para i rashladna voda.

Izlaz sekundarnog regulatora TIC-252-2 u rasponu je od -100 do 100%, odnosno 4 - 20 mA. Signal se dijeli dva signala. Prvi dio signala u rasponu od 4 do 12 mA (-100 - 0%) šalje se prema regulacijskim ventilima TV-252-2 i TV-252-3. Drugo dio signala od 12 do 20 mA (0 - 100%) šalje se regulacijskom ventilu TV-252-1.



Slika 3.1. Regulacija temperature u reaktoru R-252

3.2. Reaktor R-256

3.2.1. Opis procesa

U reaktoru R-256 provodi se proces kristalizacije tvari dobivene u R-252.

Prije početka rada reaktor se čisti, provjerava mu se funkcionalnost i čistoća. Potom se inertizira odnosno vakuumira, povećava se tlak na 0.3 bara i oduši. Bistri filtrat iz prethodne faze (R-252) šaržira se u R-256 preko vrećastih i membranskih filtara. U reaktor se dodaju čisti ili regenerirani aceton i monoetanolamin kojim su se prethodno isprali cjevovodi R-252. R-256 zagrijava se etilenglikolom preko plašta na temperaturu ispod 30°C. Reaktor se vakuumira održavajući temperaturu stalnom. Zatim slijedi vakuumska destilacija pri čemu se nastoji prodestilirati aceton dok se volumni udio ne spusti na 53% (50-55%) od početnog volumena. Vakuumiranje se tada prekida. Sadržaj R-256 se hladi na temperaturu -5 do -10 °C i miješa minimalno 60 min. Na kraju se ispušta u spremnike.

3.2.2. Opis regulacije temperature

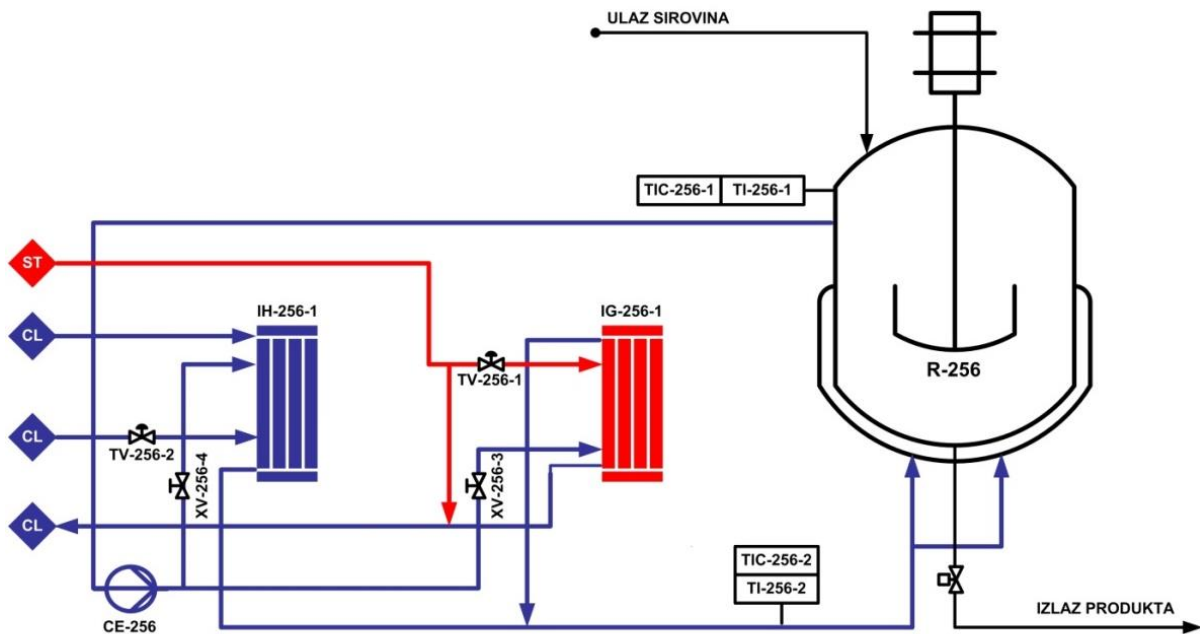
Regulacija temperature u R-256 odvija se pomoću dva regulatora TIC-256-1 i TIC-256-2 u kaskadnoj strukturi. Primarni regulator TIC-256-1 je regulator temperature u masi reaktora, a sekundarni regulator TIC-256-2 regulator temperature medija na ulazu u plaštu, slika 3.2.

TIC-256-2 je regulator s podijeljenim područjem koji dijeli signal na dva ventila TV-256-1 i TV-256-2. Regulacijski ventil TV-256-1 služi za regulaciju grijući medija, pare, u izmjenjivaču topline IG-256. Regulacijski ventil TV-256-2 služi za regulaciju rashladnog medija u izmjenjivaču topline IH-256. Rashladni medij u ovom sustavu je mješavina metanola i vode tzv. sola. Bitno je napomenuti da unutar plašta cirkulira etilenglikol koji se automatski preusmjerava na izmjenjivače topline te po potrebi zagrijava ili hladi.

Medij koji prolazi kroz izmjenjivače topline IG-256 ili IH-256 preusmjerava se s dva elektromagnetska ventila XV-256-3 i XV-256-4. Elektromagnetski ventil XV-256-3 otvoren je kad se koristi TV-256-1 tj. para, a XV-256-4 otvoren je kad se koristi TV-256-2 tj. rashladni medij sola.

Radno područje mjerenja svih senzora je u rasponu temperature od -20 do 140°C. Izlazni signal primarnog regulatora u rasponu je od 0 do 100%, automatski se skalira na radno

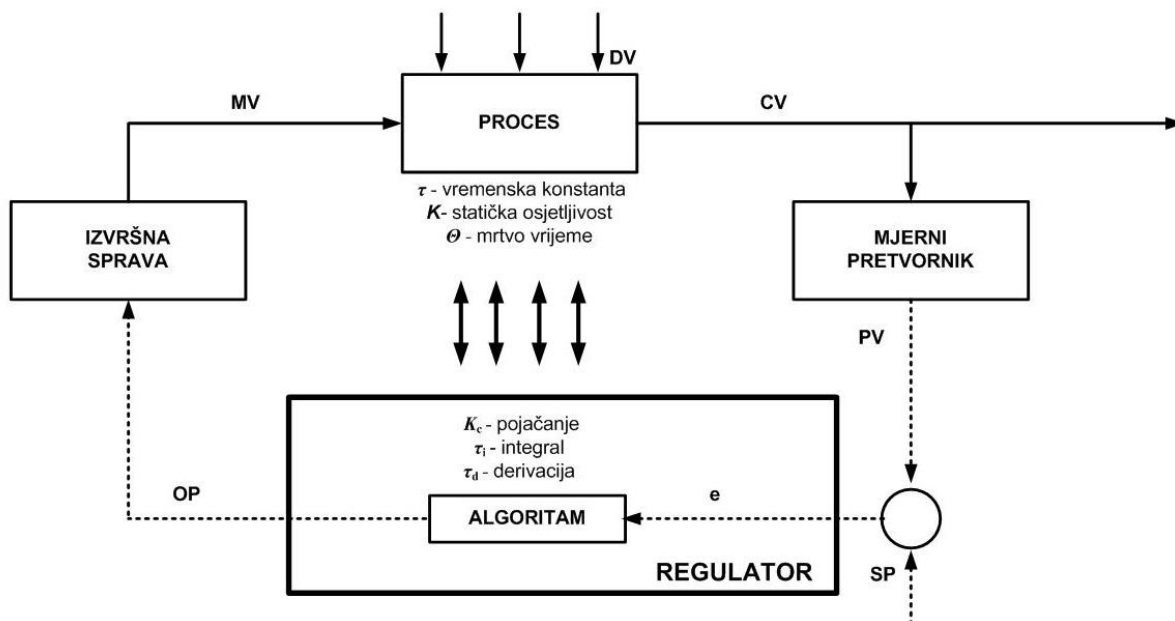
temperaturno područje od -20 do 140°C i predstavlja radnu točku i ulaz u sekundarni regulator. Njegov izlaz je u rasponu od -100 do 100% . U rasponu od -100 do 0% signal se šalje na regulacijski ventil rashladnog medija TV-256-2, a od 0 do 100% na regulacijski ventil grijućeg medija TV-256-1.



Slika 3.2. Regulacija temperature u reaktoru R-256

3.3. Identifikacija modela procesa i ugađanje parametara regulatora

Nakon detaljne analize procesa i regulacije pristupa se identificiranju modela procesa i ugađanju parametara regulatora na temelju prikupljenih podataka s postrojenja. Za optimalno vođenje procesa važno je ugoditi parametre regulatora shodno parametrima procesa što je prikazano na slici 3.3.



Slika 3.3. Načelni prikaz ugađanje parametara regulatora

Za ugađanje parametara služi se softverskim paketom PiTOPS. Za pronalazak minimum funkcije cilja primjenjuje se metoda reduciranih gradijenata. Kao minimum funkcije cilja pri identifikaciji modela procesa uzela se apsolutno odstupanje između trenda vođene varijable i izlaza modela, a kod ugađanja parametara regulatora odstupanje između vođene varijable i radne točke. Ovom metodom se u iteracijski proporcionalno negativnoj vrijednosti gradijenta funkcije u trenutačnoj točki proračunava minimum funkcije cilja.

Ako je viševerižinska funkcija $F(x)$ definirana i derivabilna oko točke A , funkcija $F(x)$ najbrže se smanjuje za korake iz točke A u smjeru negativnog gradijenta F u točki A , $-\nabla F(a)$.

Ako je vrijednost koraka γ u izrazu:

$$b = a - \gamma \cdot \nabla F(a) \quad (10)$$

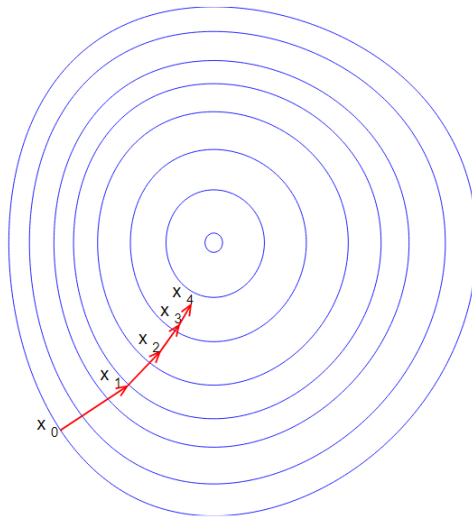
dovoljno mala, slijedi da je $F(a) \geq F(b)$. Uzevši ovu pretpostavku u obzir, kao lokalni minimum od F uzima se x_0 te se razmatra niz $x_0, x_1, x_2, \dots, x_n$ koji prati slijedeći izraz:

$$x_{n+1} = x_n - \gamma_n \nabla F(x_n), \quad n \geq 0. \quad (11)$$

Cilj je ostvariti konvergenciju x_n u željeni lokalni minimum iz niza funkcija:

$$F(x_0) \geq F(x_1) \geq F(x_2) \geq \dots \geq F(x_n) \quad (12)$$

Vrijednost koraka γ može se mijenjati u svakoj iteraciji. Uzevši u obzir određene pretpostavke funkcije F (npr. konveksna funkcija, funkcija kontinuiteta prema Lipschitzu) i partikularne izbore γ (npr. putem linijske pretrage koja zadovoljava Wolfeove uvjete), očekuje se postizanje lokalnog minimuma [Gradient descent, 2017].



Slika 3.4. *Ilustracija metode regulariziranih gradijenata*

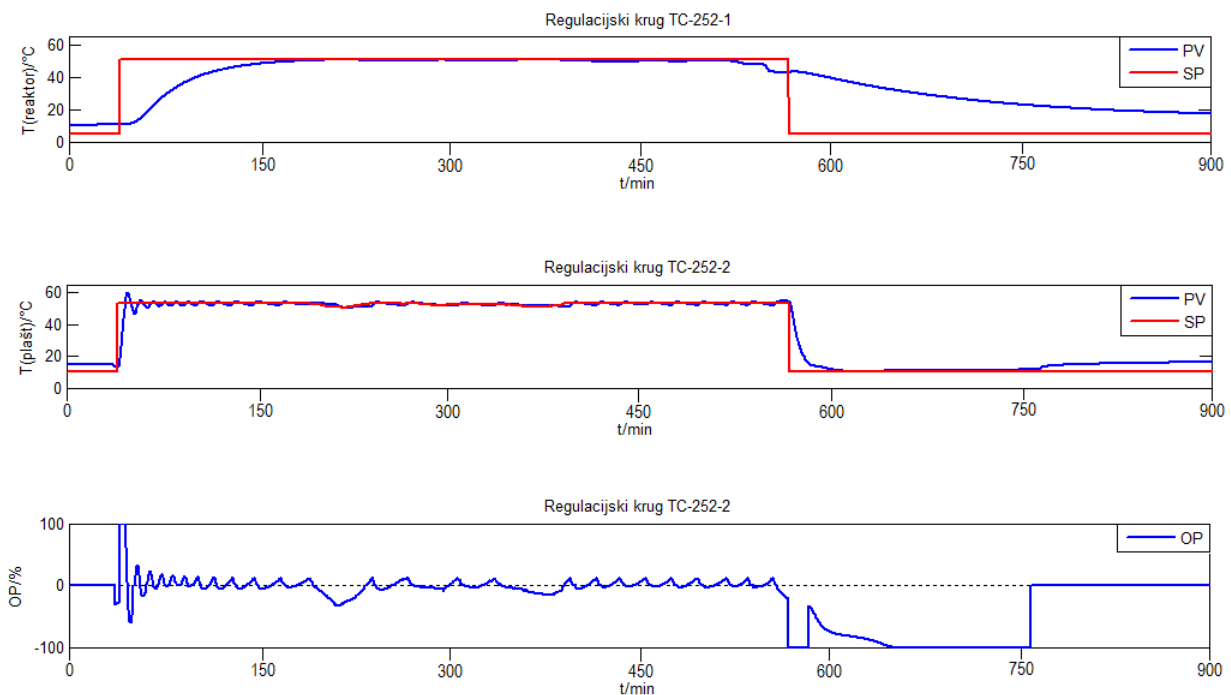
Završno ugađanje parametara dobivenih optimizacijom u softveru provodi se na postrojenju. Nakon primjene novoodređenih parametara prati se vladanje procesa pogotovo pri promjeni radne točke ili pojavi poremećaja u procesu.

4. Rezultati i rasprava

4.1. Reaktor R-252

4.1.1. Analiza procesa

Na temelju prikupljenih podataka s postrojenja provedena je detaljna analiza procesa i regulacije temperature u reaktoru R-252. Utvrđeno je da postoji razlika u dinamičkom vladanju tijekom grijanja i hlađenja. Na slici 4.1 prikazani su trendovi temperatura (PV) u masi reaktora (primarni regulacijski krug) i plaštu (sekundarni regulacijski krug), radne točke (SP) kao i ventila (OP). Prilikom promjene radne točke za postizanje radne točke temperaturi u reaktoru i u plaštu potrebno kraće vrijeme da postignu nova radnu točku tijekom grijanja nego tijekom hlađenja.



Slika 4.1. Trend promjene temperatura u reaktoru i plaštu na skokomičnu promjenu SP za R-252

4.1.2. Model procesa i regulacijskih krugova

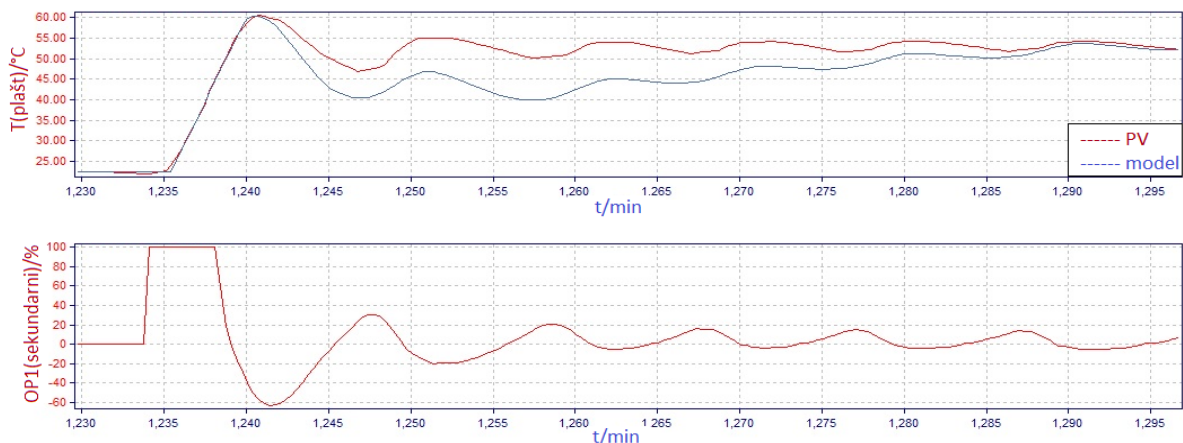
Sekundarni regulacijski krug TC-252-2

Izvedeni su približni dinamički modeli koji opisuju vladanje sekundarnog regulacijskog kruga prilikom grijanja i hlađenja, slika 4.2 do 4.4. U tablici 1 dani su parametri θ i r_{int} modela procesa za grijanje i hlađenje.

Tablica 1. Parametri regulacijskog kruga TC-252-2

Regulacijski krug		Parametri modela	
		θ , min	r_{int} , °C/min %
TC-252-2	grijanje	1,50	0,08
	hlađenje	1,50	0,02

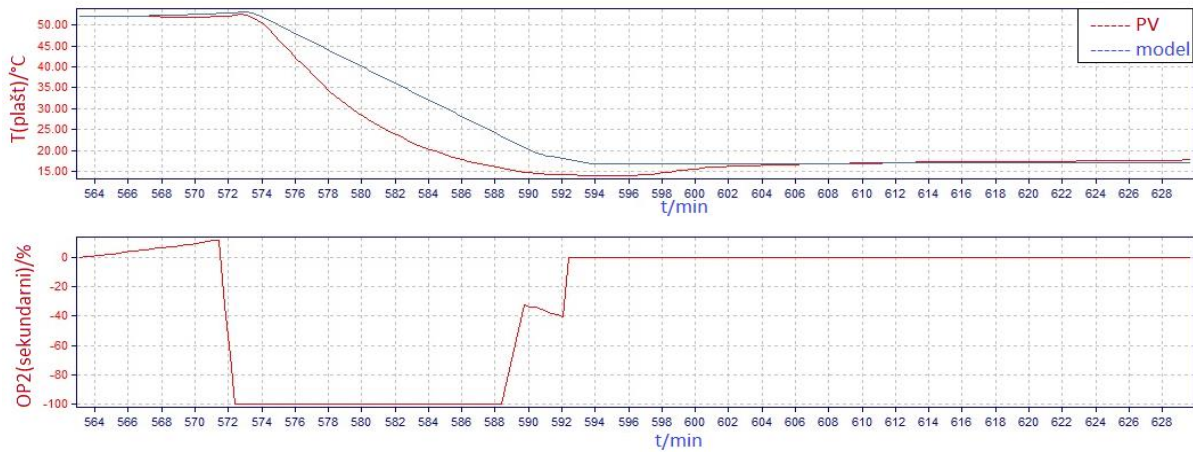
Regulacija temperature u šaržnim reaktorima donekle je problematična iz razloga što je gubitak topline u okolinu zanemariv i zato što je statička osjetljivost procesa nelinearna funkcija volumena, temperature, temperature medija za grijanje i hlađenja te položaja ventila. Većina ovih procesa smatra se, stoga, integracijskim. Kada se jednom reaktorski sustav ohladi ili zagrije na zadanu temperaturu, temperatura u masi reaktora bit će približno stabilna ukoliko se tokovi grijanja i hlađenja ponovno ne aktiviraju.



Slika 4.2. Sekundarni regulacijski krug TC-252-2 u kaskadnom načinu rada tijekom grijanja

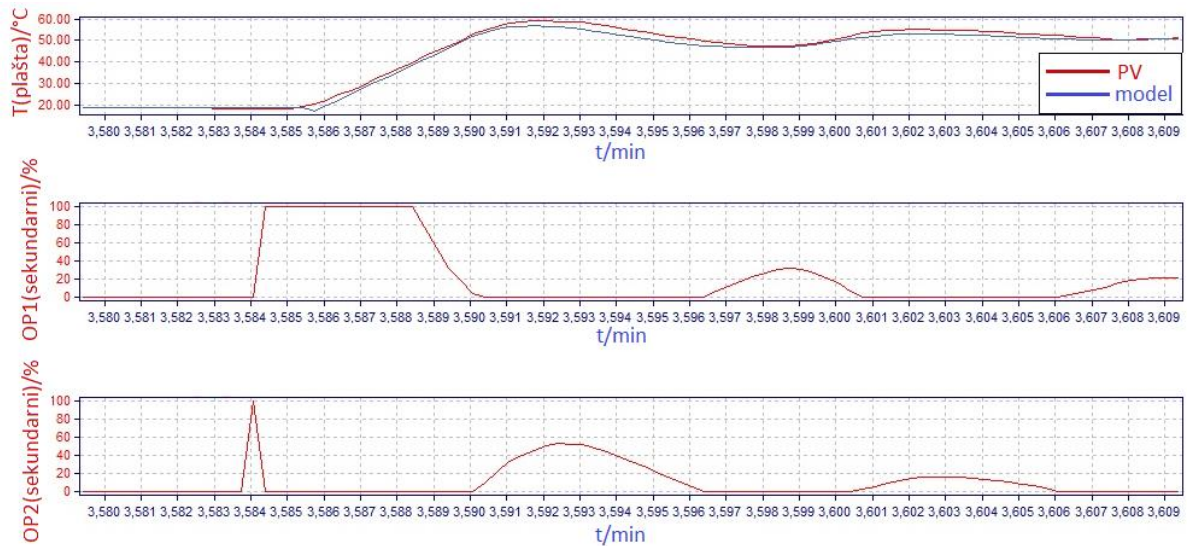
Na slici 4.2 prikazana je usporedba izmjerene temperature plašta i temperature dobivene modelom. Zbog agresivnog djelovanja regulatora TC-252-2 nakon prebačaja radne točke

počinje hlađenje. Statičke i dinamičke karakteristike grijanja i hlađenja nisu identične, što je vidljivo iz parametara danih u tablici 1. U simulaciji su uzeti parametri prijenose funkcije za grijanje, stoga se na slici 4.2 javlja odstupanje modela tijekom hlađenja.



Slika 4.3. Ssekundarni regulacijski krug TC-252-2 u kaskadnom načinu rada tijekom hlađenja

Na slici 4.3 prikazana je usporedba izmjerene temperature plašta i temperature izračunate modelom tijekom hlađenja.



Slika 4.4. Vladanje procesa tijekom grijanja i hlađenja u sekundarnom regulacijskom krugu TC-252-2 tijekom kaskadnog načina rada

Na slici 4.4 prikazana je usporedba izmjerene temperature plašta i temperature izračunate modelom procesa. Vidljivo je dobro slaganje temperature plašta i izvedenog modela. Zbog

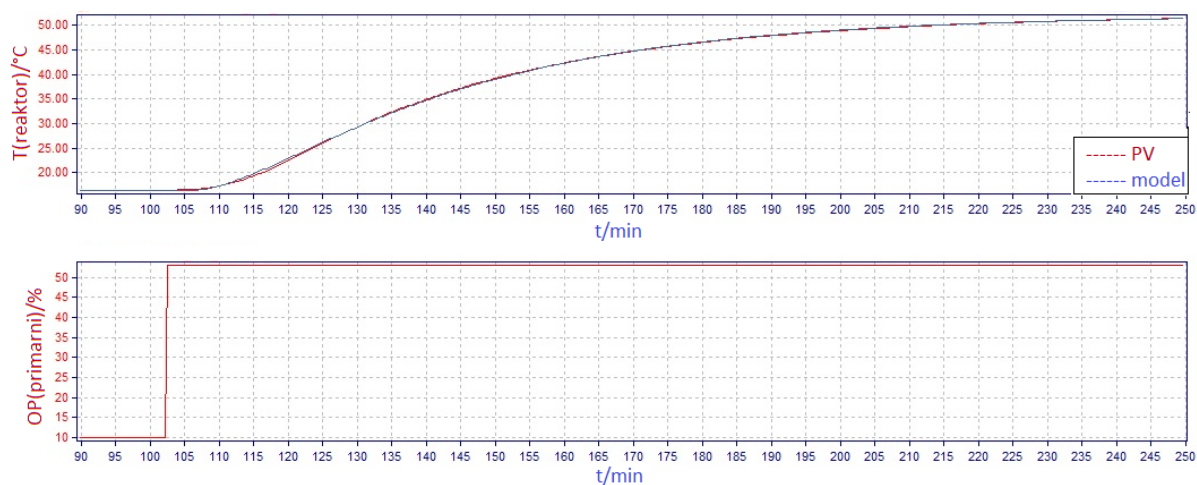
razlika u dinamičkom vladanju tijekom grijanja i hlađenja potrebno je prilagoditi parametre regulatora zasebno za regulacijski krug grijanja i regulacijski krug hlađenja.

Primarni regulacijski krug TC-252-1

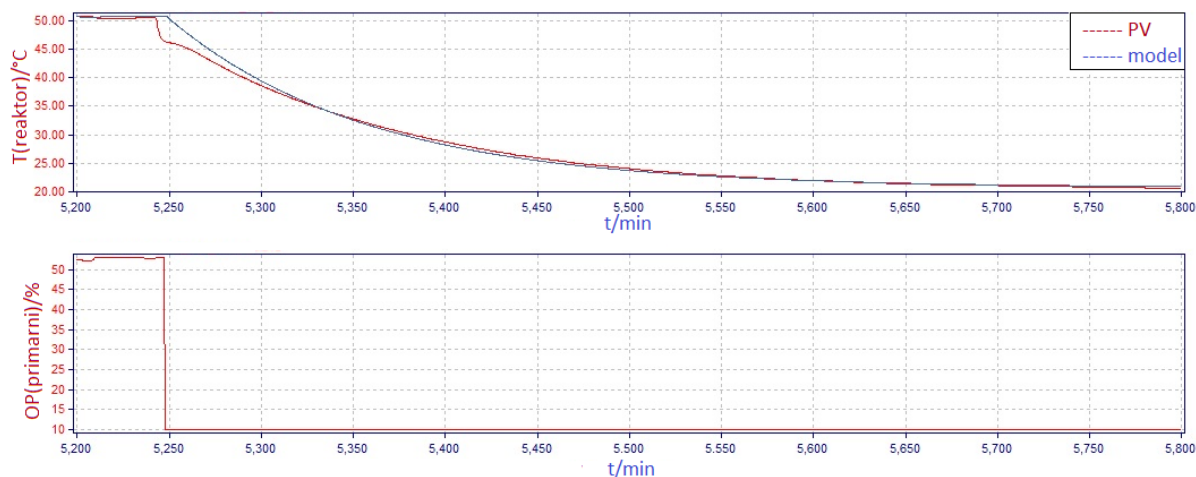
Na temelju podataka s postrojenja izvedeni su dinamički modeli koji opisuju vladanje primarnog regulacijskog kruga prilikom grijanja i hlađenja, slike 4.5 i 4.6. U tablici 2 prikazani su parametri modela τ , θ , K , odvojeno za grijanje i hlađenje.

Tablica 2. Parametri regulacijskog kruga TC-252-1

Regulacijski krug		Parametri modela		
		τ , min	K , °C / %	θ , min
TC-252-1	grijanje	43	0,83	3
	hlađenje	109	0,71	3



Slika 4.5. Primarni regulacijski krug TC-252-1 u automatskom načinu rada tijekom grijanja



Slika 4.6. Primarni regulacijski krug TC-252-1 u automatskom načinu rada tijekom hlađenja

Na slikama 4.5 i 4.6 prikazane su usporedbe izmjerene temperature u reaktoru i temperature dobivene modelom tijekom grijanja i tijekom hlađenja. Uočava se dobro slaganje modela i stvarne temperature u plaštu tijekom oba načina rada.

4.1.3. Ugađanje parametara regulatora

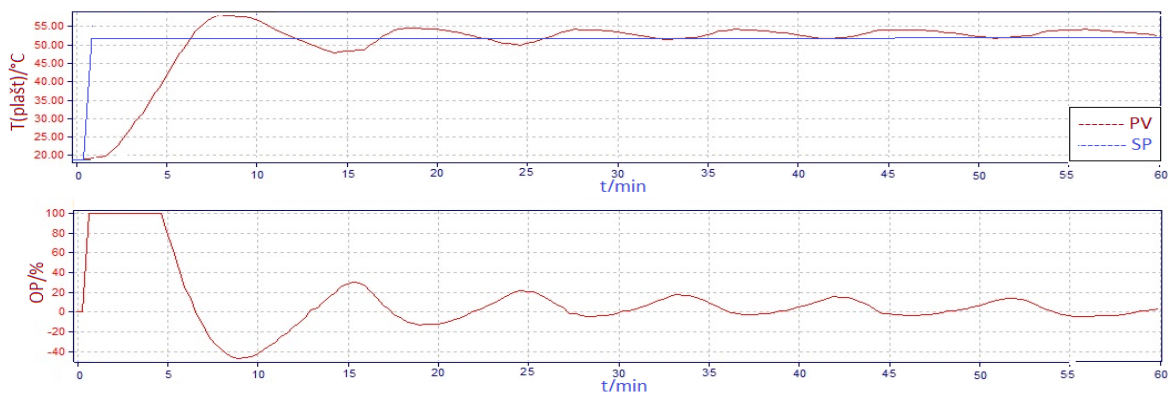
Sekundarni regulator TIC-252-2

Na temelju parametara modela za grijanje i hlađenje ugađali su se parametri regulatora. Kriterij pri ugađanju je minimum integrala apsolutne pogreške (IAE, eng. *Integral Absolute Error*). U tablici 3 prikazani su dosadašnji parametri regulatora na postrojenju i oni proračunati postupkom ugađanja. Na slikama 4.7 do 4.10 uspoređeno je simulacijski vladanje procesa u regulacijskom krugu prije i poslije ugađanja posebno za grijanje i hlađenje.

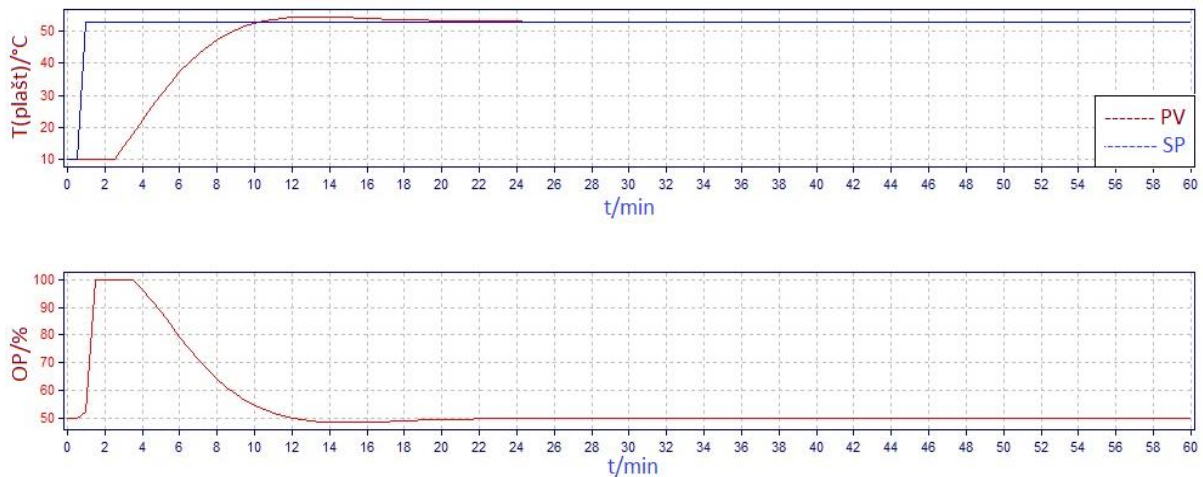
Tablica 3. Parametri regulatora TIC-252-2 prije i nakon ugađanja u R-252

Regulacijski krug		Parametri PRIJE UGAĐANJA			Parametri NAKON UGAĐANJA		
		K_c	τ_i , min	τ_d , min	K_c	τ_i , min	τ_d , min
TIC-252-2	grijanje	6,50	8,33	0	2,20	13,33	0
	hlađenje				8	7,50	0

Na slici 4.7 vidljivo je da temperatura plašta kod grijanja prije ugađanja dostiže radnu točku uz prebačaj i oscilacije. Veći prebačaji temperature u farmaceutskoj proizvodnji nisu dopustivi. Stoga se regulatori ugađaju tako da postepeno dolaze do radne točke pri čemu treba voditi računa o kompromisu između brzine odziva i stabilnosti. Nakon ugađanja, slika 4.8, temperatura plašta sporije dostiže radnu točku, ali bez oscilacija.

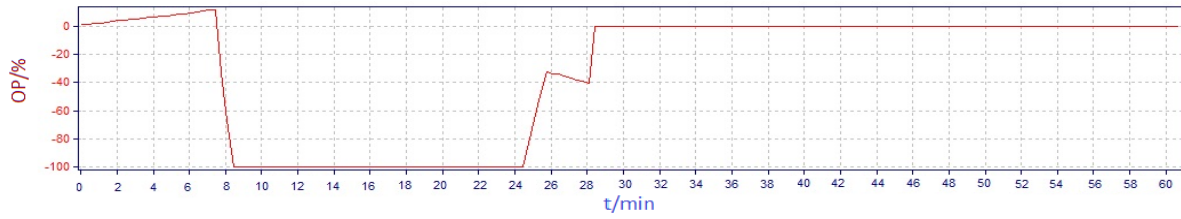
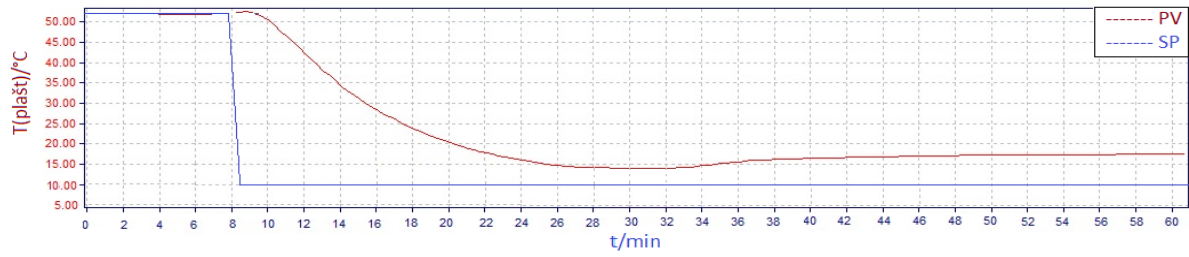


Slika 4.7. Sekundarni regulacijski krug TC-252-2 tijekom grijanja prije ugađanja

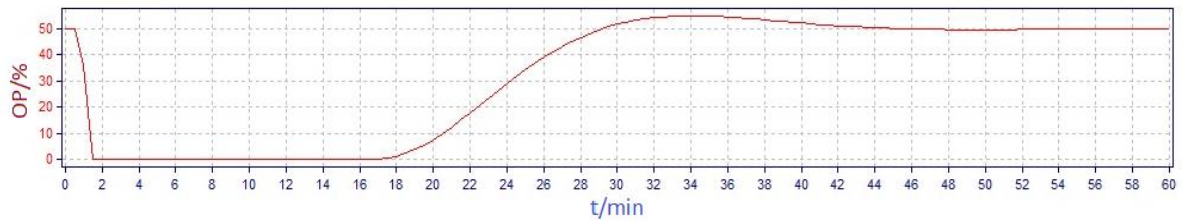
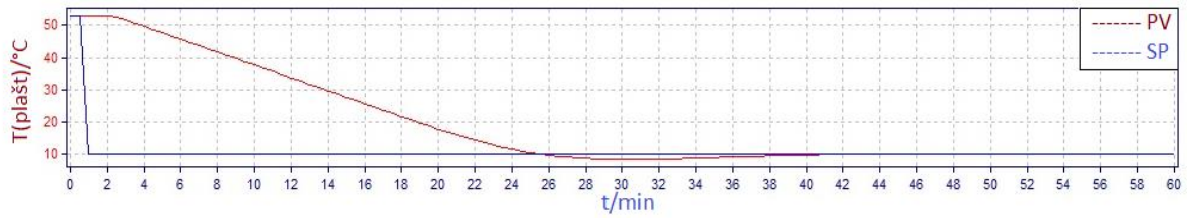


Slika 4.8. Simulacija sekundarnog regulacijskog krugu TC-252-2 nakon ugađanja

Na slici 4.9 vidljivo je da se uz primjenu istih parametara za grijanje i hlađenje ne ostvaraje dobra regulacija. Zbog prevelikog integracijskog djelovanja regulacije temperatura ne dostiže radnu točku. Iz tog razloga potrebno je konfigurirati dva skupa parametara regulatora, posebno za proces grijanja i posebno za proces hlađenja. Ugađanjem, slika 4.10, i primjenom posebnog skupa parametara za grijanje i hlađenje postiže se željeni odziv i stabilizacija temperature na radnoj točki.



Slika 4.9. Sekundarni regulacijski krug TC-252-2 tijekom hlađenja prije ugađanja

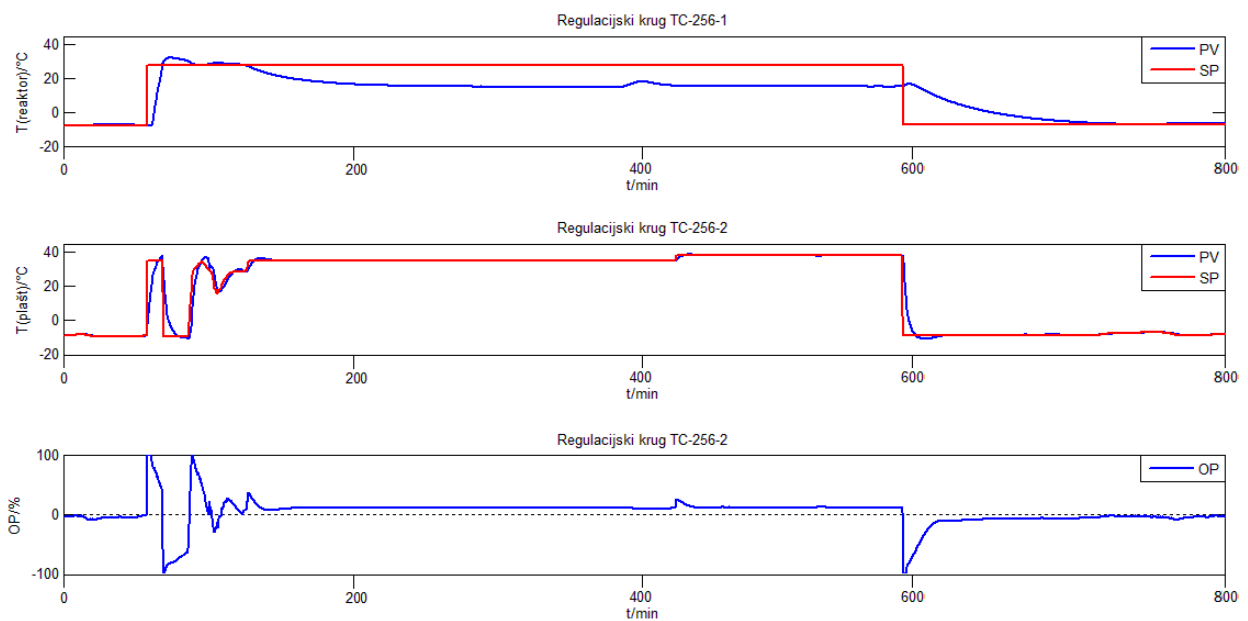


Slika 4.10. Simulacija sekundarnog regulacijskog kruga TC-252-2 nakon ugađanja

4.2. Reaktor R-256

4.2.1. Analiza procesa

Na temelju prikupljenih podataka s postrojenja provedena je detaljna analiza procesa i regulacije temperature u reaktoru R-256. Također je ustanovljena razlika u dinamičkom vladanju tijekom grijanja i hlađenja. Na slici 4.11 prikazani su trendovi temperatura (PV) u masi reaktora (primarni regulacijski krug) i plaštu (sekundarni regulacijski krug), radne točke (SP), kao i ventila (OP).



Slika 4.11. Trend promjene temperatura u reaktoru i plaštu na skokomičnu promjenu SP za R-256

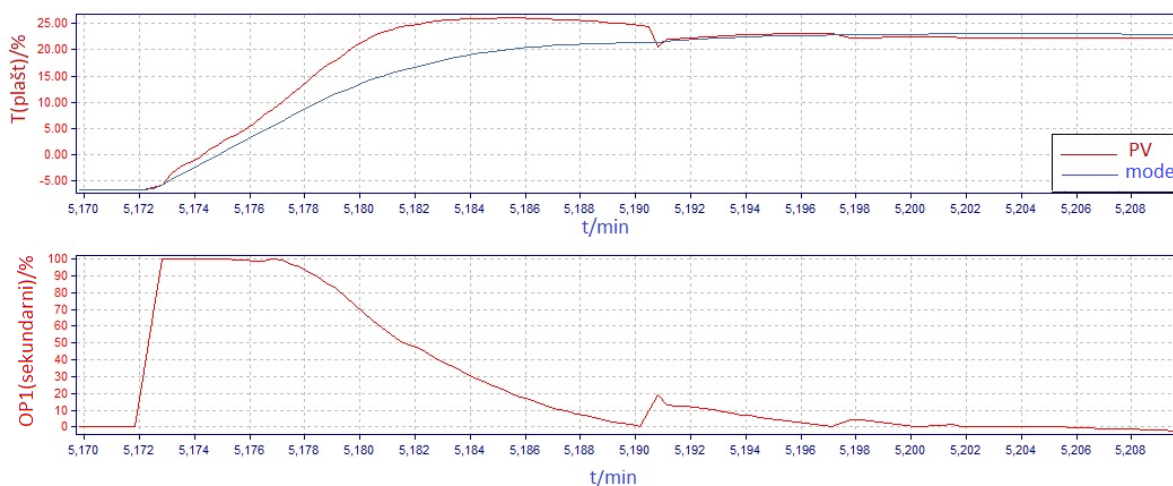
4.2.2. Model procesa i regulacijskih krugova

Sekundarni regulacijski krug TC-256-2

Izvedeni su približni dinamički modeli sekundarnog regulacijskog kruga prilikom grijanja i hlađenja, slike 4.12 do 4.14. U tablici 4 dani su parametri Θ i r_{int} modela procesa za grijanje i hlađenje.

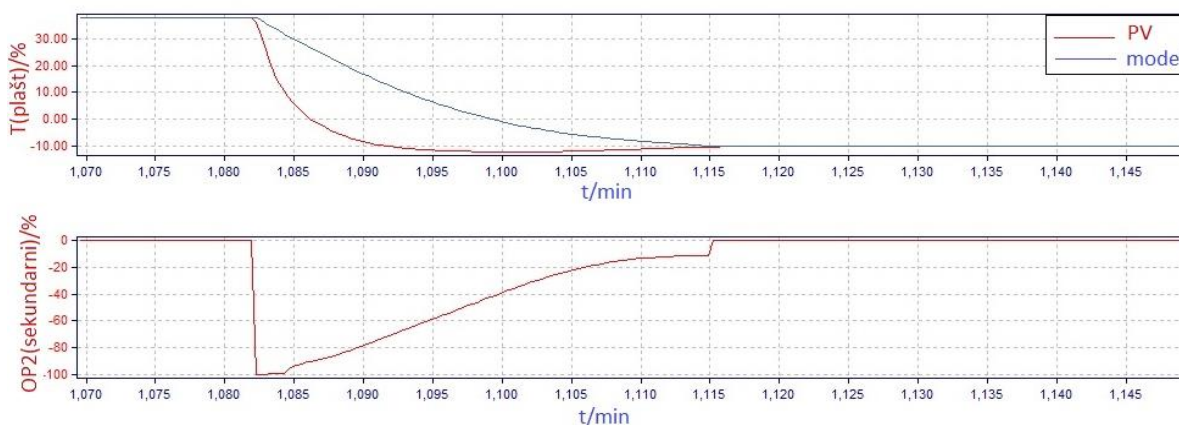
Tablica 4. Parametri regulacijskog kruga TC-256-2

Regulacijski krug		Parametri modela	
		θ , min	r_{int} , °C/min %
TC-256-2	grijanje	0,45	0,028
	hlađenje	0,45	0,03



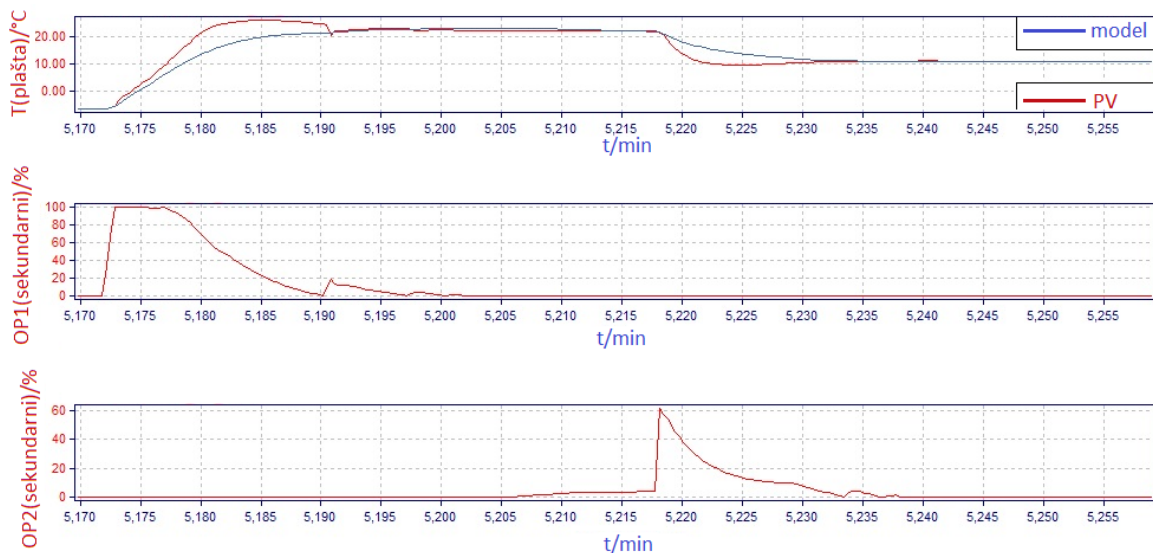
Slika 4.12. .Sekundarni regulacijski krug TC-256-2 u kaskadnom načinu rada tijekom grijanja

Na slici 4.12 prikazana je usporedba izmjerene temperature plašta i temperature dobivene modelom tijekom grijanja. Odstupanje temperature plašta od modela javlja se zbog pojave poremećaja u procesu.



Slika 4.13. Sekundarni regulacijski krug TC-256-2 u kaskadnom načinu rada tijekom hlađenja

Na slici 4.13 prikazana je usporedba izmjerene temperature plašta i temperature proračunate modelom. Kao što je već spomenuta, tijekom hlađenja javlja se odstupanja modela od izmjerene temperature plašta zbog međudjelovanja temperature u reaktoru i u plaštu.



Slika 4.14. *Vladanje procesa tijekom grijanja i hlađenja u sekundarnom regulacijskom krugu TC-256-2 tijekom kaskadnog načina rada*

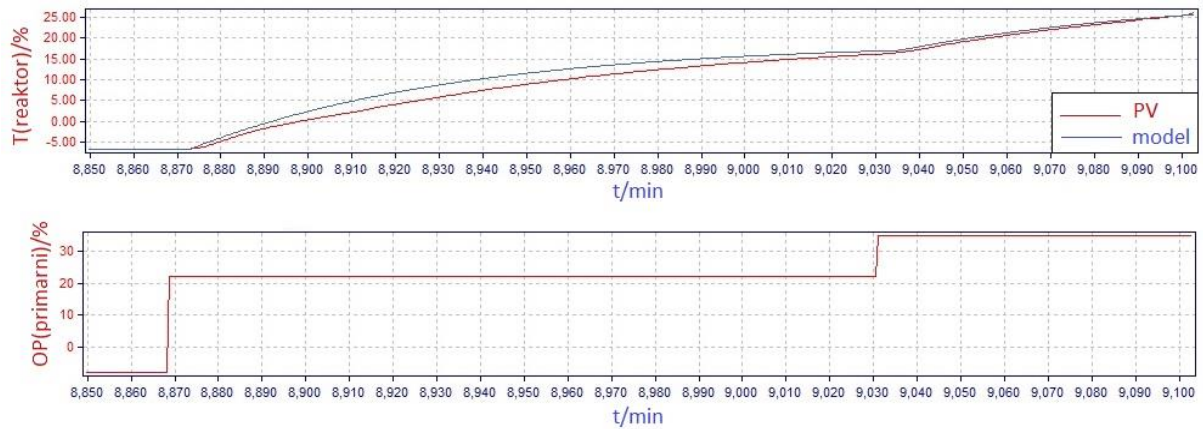
Na slici 4.14 prikazana je usporedba izmjerene temperature plašta i temperature izračunate modelom tijekom grijanja i hlađenja.. Kao i za prethodni reaktor, posebno su opisane prijenosne funkcije za grijanje i hlađenje.

Primarni regulacijski krug TC-256-1

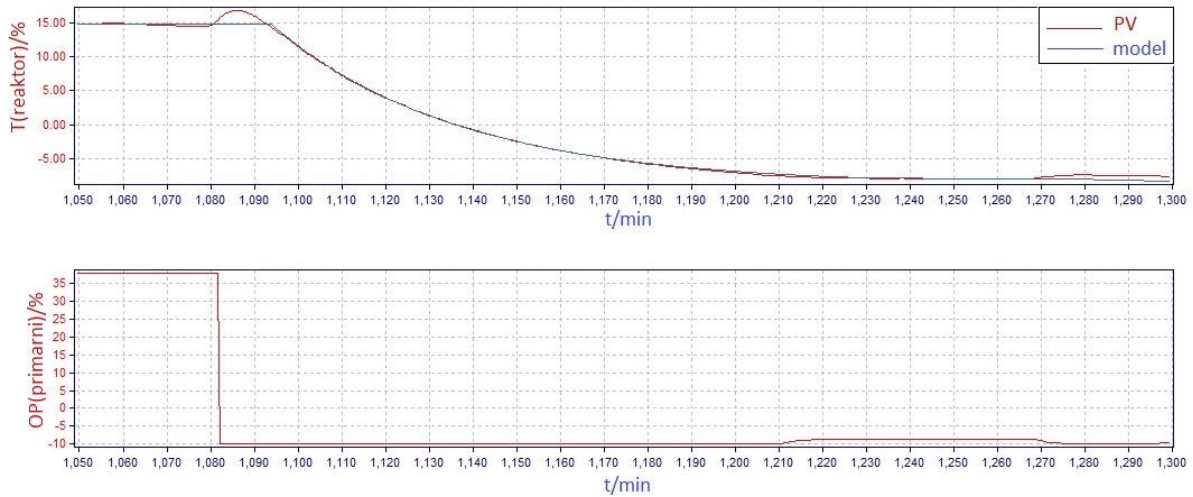
Izvedeni su približni dinamički modeli za opis primarnog regulacijskog kruga tijekom grijanja i hlađenja, slike 4.15 i 4.16. U tablici 5 prikazani su parametri modela τ , θ i K posebno za grijanje i hlađenje.

Tablica 5. Parametri regulacijskog kruga TC-256-1

Regulacijski krug		Parametri modela		
		τ , min	K , °C / %	θ , min
TC-256-1	grijanje	62	0,85	5,0
	hlađenje	37	0,51	5,0



Slika 4.15. Primarni regulacijski krug TC-256-1 u automatskom načinu rada tijekom grijanja



Slika 4.16. Primarni regulacijski krug TC-256-1 u automatskom načinu rada tijekom hlađenja

Na slikama 4.15 i 4.16 uspoređeni su trendovi izmjerene temperatura u reaktoru i temperature izračunata modelom tijekom grijanja i tijekom hlađenja. Slaganje modela i izmjerene temperature u plaštu u oba slučaja je dobro.

4.2.3. Ugađanje parametara regulatora

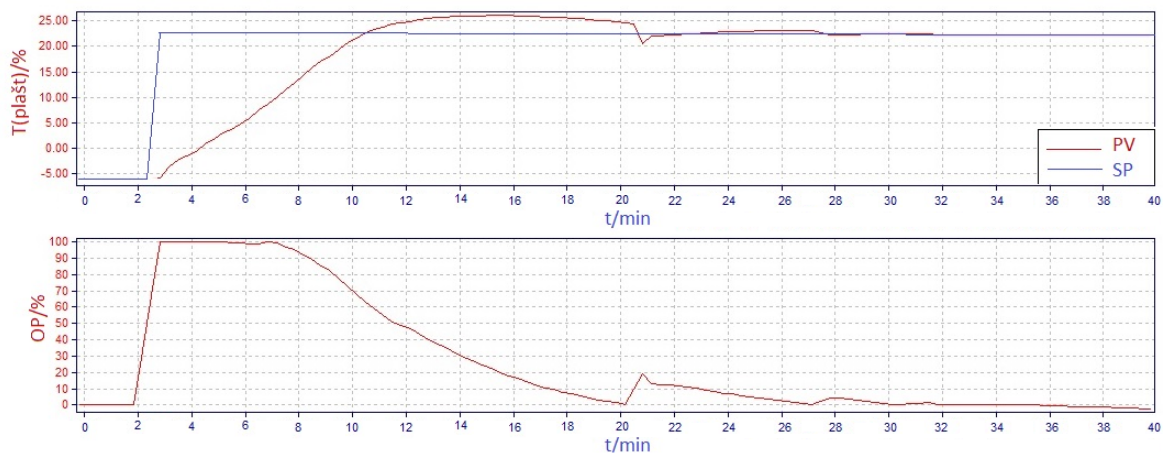
Sekundarni regulator TIC-256-2

U tablici 6 prikazani su dosadašnji parametri regulatora u primjeni na postrojenju i proračunate nove vrijednosti. Na slikama 4.17 do 4.20 uspoređeno je vladanje procesa u regulacijskom krugu prije i poslije ugađanja posebno za grijanje i hlađenje.

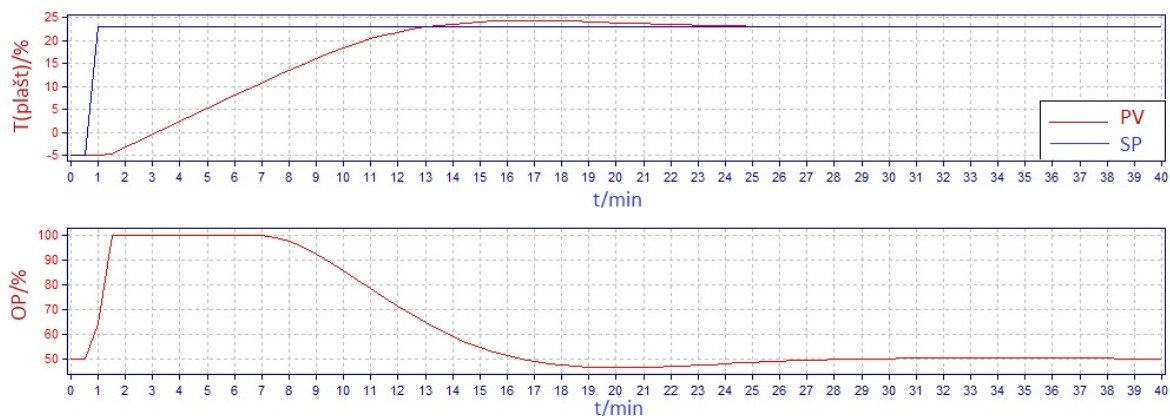
Tablica 6. Parametri TIC-256-2 regulatora prije i poslije ugađanja za R-256

Regulacijski krug		Parametri PRIJE UGAĐANJA			Parametri POSLIJE UGAĐANJA		
		K_c	τ_i , min	τ_d , min	K_c	τ_i , min	τ_d , min
TIC-256-2	grijanje	5	5	0	8	5	0
	hlađenje				8	4,17	0

Na slici 4.17 vidljivo je da temperatura plašta kod procesa grijanja prije ugađanja dolazi u radnu točku (SP) uz prebačaj uz dulje vrijeme potrebno za stabiliziranje. Ugađanjem se, slika 4.18, postiglo da temperatura plašta na radnu točku dolazi bez prebačaja.

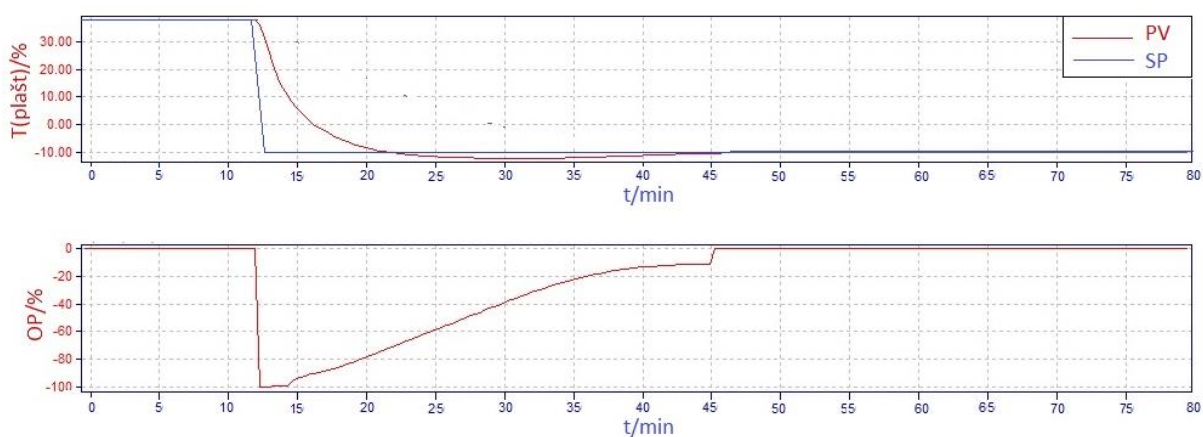


Slika 4.17. Sekundarni regulacijski krug TC-256-2 tijekom grijanja prije ugađanja

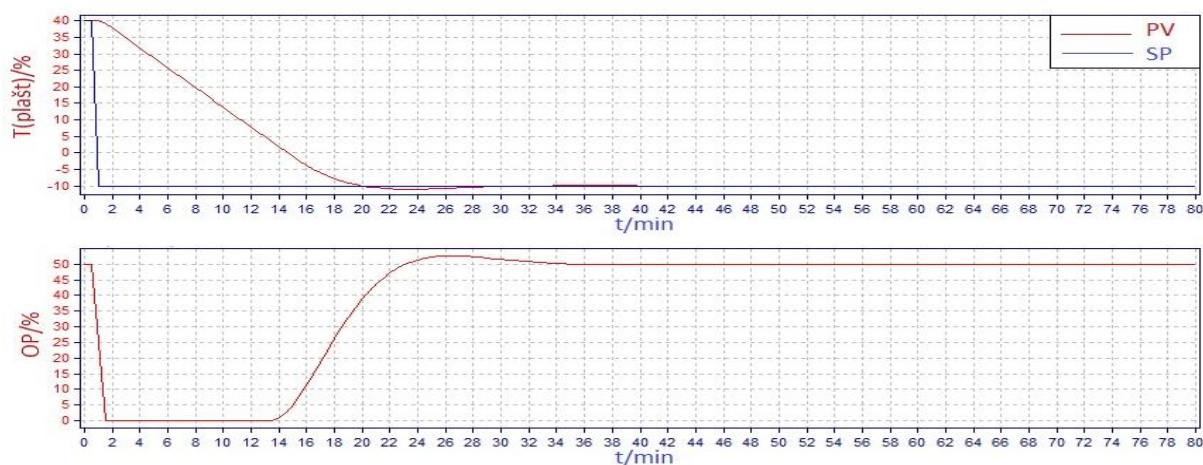


Slika 4.18. Simulacija sekundarnog regulacijskog krugu TC-252-2 nakon ugađanja

Na slici 4.19 prikazano je vladanje temperature plašta tijekom hlađenja. Temperatura se stabilizira uz prebačaj radne točke. Ugađanjem se postiglo smanjenje prebačaja radne točke brža stabilizacija, slika 4.20.



Slika 4.19. Sekundarni regulacijski krug TC-256-2 tijekom hlađenja prije ugađanja



Slika 4.20. Simulacija sekundarnog regulacijskog krugu TC-252-2 nakon ugađanja

5. Zaključak

Cilj ovog rada bio je analizirati i optimirati regulaciju temperature šaržnih reaktora u proizvodnji aktivnih farmaceutskih tvari.

Čvrsta regulacija temperature bitna je prvenstveno zbog održavanja stalne kvalitete proizvoda i povećanja kapaciteta proizvodnje skraćanjem trajanja šarži. Načelno, povećanje temperature povećat će brzinu reakcije, ali u slučaju prevelike temperature i prebačaja zadanih radnih točaka mogu se javiti popratne reakcije koje smanjuju selektivnost reakcije. Oscilacije i odstupanje onemogućit će rad procesa na optimalnoj temperaturi.

Iz navedenih razloga treba tijekom projektiranja reaktora i sustava za grijanje i hlađenje obratiti izuzetnu pozornost na toplinsku zadržku i diskontinuitet koji se javljaju kod podijeljene regulacije. Reaktante treba miješati u stehiometrijskom omjeru mjerenjem masenih protoka. Shodno mogućnostima treba mjeriti stvaranje naslaga i konverziju.

Pri mjerenju temperature treba obratiti pozornost nalazi li se osjetilo temperature u plaštu i reaktoru na mjestu gdje je brzina toka najveća i miješanje dobro. Time se smanjuje mjerna zadržka. Da se održe malo mrtvo vrijeme, veliki koeficijent prijenosa topline, odnosno smanji stvaranje naslaga potrebno je osigurati dovoljno veliki i konstantni reciklirajući tok u plaštu.

Ugađanje regulatora shodno karakteristikama procesa je ključno. Problemi kod regulacije temperature u šaržnim reaktorima javljaju se iz dva osnovna razloga: šaržni reaktori su integratori energije što otežava njihovo ugađanja, a statička osjetljivost procesa nelinearna je funkcija volumena, temperature, temperature medija za grijanje/hlađenje i položaja ventila. Parametri regulatora moraju se ugoditi tako da se održi kontrola nad egzotermnim procesima. Stoga za ugađanje ovakvih krugova postoje karakteristična pravila i postupci.

Kako bi se kompenzirala razlika dinamike grijanja i hlađenja potrebno je primijeniti prilagodljivo ugađanje, a derivacijsko djelovanje treba kompenzirati veće zadržke kod mjerenja i prijenosa topline. *Online* računanjem koeficijent prijenosa topline, odnosno brzine prijenosa topline te poznavanjem toplinskih efekata reakcije moguće je parametre regulatora prilagođavati tijekom reakcije trenutnom stanju u procesu.

Popis simbola

Popis simbola dan je po abecednom redu

Simboli:

A	faktor učestalosti sudara ili faktor frekvencije
a	promjena ulazne veličine
E	energija aktivacije
k	konstanta brzine kemijske reakcije
K	statička osjetljivost procesa
K_c	pojačanje regulatora
R	opće plinska konstanta
r_{int}	integracijska brzina
T	apsolutna temperatura
T_r	temperatura u reaktoru
t	vrijeme
T_c	proračunata temperatura
u	ulazni signal mjernog osjetila
y	izlazni signal mjernog osjetila

Grčki simboli:

γ	vrijednost iteracijskog koraka metode reduciranih gradijenata
θ	mrtvo vrijeme
ξ	koeficijent progušenja
τ	vremenska konstanta
τ_d	derivacijska konstanta
τ_i	integracijska konstanta

Skraćenice:

CL	kondenzat (eng. <i>Cold liquid</i>)
CV	vođena varijabla (eng. <i>Controlled Variable</i>)
DV	poremećaj (eng. <i>Disturbance Variable</i>)
e	pogreška (eng. <i>Error</i>)

IAE	integral apsolutne pogreške (eng. <i>integrated absolute error</i>)
IG	izmjenjivač topline za grijajući medij
IH	izmjenjivač topline za rashladni medij
IS	izvršna sprava
M	mješalo
MP	mjerni pretvornik
MV	upravljana varijabla (eng. <i>manipulated variable</i>)
OP	izlaz iz regulatora (eng. <i>controller output</i>)
PID	Proporcionalno-integracijsko-derivacijski regulator (eng. <i>proportional-integral- derivative controller</i>)
PV	mjerni signal (eng. <i>process variable</i>)
Q	brzina otpuštanja topline
SP	radna točka (eng. <i>set point</i>)
ST	para (eng. <i>steam</i>)
SW	omekšana voda (eng. <i>soft water</i>)
TI	indikacija temperature (eng. <i>temperature indication</i>)
TIC	regulacija i indikacija temperature (eng. <i>temperature indication and control</i>)
TRC	zapis i regulacija temperature (eng. <i>temperature recording controller</i>)
TT	pretvornik temperature (eng. <i>temperature transmitter</i>)
TV	ventil za regulaciju temperature (eng. <i>temperature valve</i>)
V	sabirna posuda (eng. <i>vessel</i>)
XV	elektromagnetski ventil

Literatura

[Balaton, 2016] Balaton M. G., Nagy L., Szeifert, F. (2012), *Model-Based Split-Range Algorithm for the Temperature Control of a Batch Reactor*, Department of Process Engineering, University of Pannonia, Hungary

[Bolf, 2015] Bolf N. (2015), *Automatsko vođenje procesa (interna skripta)*, Fakultet kemijskog inženjerstva i tehnologije Sveučilište u Zagrebu

[Gradint descent, 2017] Gradient descent. (2. rujan 2017). *Internetski izvor*:
https://en.wikipedia.org/w/index.php?title=Gradient_descent&action=history (9. rujan 2017)

[Kačunić] Kačunić A., *Regulacija temperature u šaržnim reaktorima*, Kemijsko-tehnološki fakultet u Splitu

[Košutić, 2011] Košutić K. (2011.), *Fizikalna kemija II (interna skripta)*, Fakultet kemijskog inženjerstva i tehnologije Sveučilište u Zagrebu

[Liptak, 2006] Liptak B. G. (2006), *Instrument Engineers' Handbook: Process Control and Optimization*, Volume II, Taylor & Francis Group, SAD

[Seborg, 2004] Seborg D. E., Edgar T. F., Mellichamp D. A. (2004), *Process Dynamics and Control*, Second Edition, John Wiley & Sons, Inc., SAD

[Šola, Tomič, Žužić, 2017] Šola Dž., Tomić A-M, Žužić, A. (2017), *Analiza i optimiranje rada postrojenja (Rektorova nagrada 2016/2017)*, Fakultet kemijskog inženjerstva i tehnologije Sveučilište u Zagrebu

Životopis

Ana-Marija Tomić [REDACTED] Osnovnu školu pohađala je u općini Viškovo u okolici Rijeke. Nakon završene osnovne škole upisuje *Gimnaziju Andrije Mohorovičića* u Rijeci. *Fakultet kemijskog inženjerstva i tehnologije Sveučilišta u Zagrebu* upisuje 2012. godine. Preddiplomski studij *Kemijsko inženjerstvo* završava 2015. godine s završim radom pod naslovom „Vođenje procesa destilacije“ pod mentorstvom izv. prof. dr. sc. Nenada Bolfa. Diplomski studij *Kemijsko procesno inženjerstvo* upisuje 2015. godine. Dobitnica je *Rektorove nagrade* za rad „Analiza i optimiranje rada postrojenja“ u suradnji s kolegicama Dženitom Šola i Andrejom Žužić.