

Sinteza mreže izmjenjivača topline potpomognuta računanim alatima

Čemeljić, Sara

Master's thesis / Diplomski rad

2017

Degree Grantor / Ustanova koja je dodijelila akademski / stručni stupanj: **University of Zagreb, Faculty of Chemical Engineering and Technology / Sveučilište u Zagrebu, Fakultet kemijskog inženjerstva i tehnologije**

Permanent link / Trajna poveznica: <https://urn.nsk.hr/urn:nbn:hr:149:394787>

Rights / Prava: [In copyright](#)/[Zaštićeno autorskim pravom.](#)

Download date / Datum preuzimanja: **2024-10-14**



Repository / Repozitorij:

[Repository of Faculty of Chemical Engineering and Technology University of Zagreb](#)



SVEUČILIŠTE U ZAGREBU
FAKULTET KEMIJSKOG INŽENJERSTVA I TEHNOLOGIJE
STUDIJ EKOINŽENJERSTVO

Sara Čemeljić

Diplomski rad

**SINTEZA MREŽE IZMJENJIVAČA TOPLINE POTPOMOGNUTA
RAČUNALNIM ALATIMA**

COMPUTER- AIDED HEAT EXCHANGER NETWORK SYNTHESIS

Voditelj rada: Doc. dr. sc. Igor Dejanović

Članovi ispitnog povjerenstva:

Doc. dr. sc. Igor Dejanović

Doc. dr. sc. Domagoj Vrsaljko

Prof. dr. sc. Nenad Bolf

Zagreb, listopada 2017.

Zahvala

Zahvaljujem se Doc. dr. sc. Igoru Dejanoviću na predloženoj temi, razumijevanju i strpljenju te pomoći i uloženom vremenu prilikom izrade ovog diplomskog rada.

Zahvaljujem se prijateljicama Ivani, Juliji i Nikoleti na podršci, savjetima, pomoći ali i slušanju mojih brojnih "kukanja" tijekom cijelog studija.

Najveća hvala mojim roditeljima na bezuvjetnoj podršci, razumijevanju i strpljenju te svemu što su mi pružili i bez kojih sve ovo što sam dosad postigla ne bi bilo moguće.

Također hvala svim prijateljima i kolegama bez kojih studiranje ne bi bilo tako lako i zabavno, ali i profesorima, službenicama u referadi i ostalima koji su mi na različite načine pomogli.

SADRŽAJ

1. UVOD	1
2. TEORIJSKI DIO	2
2.1. Sinteza mreže izmjenjivača topline.....	2
2.2. <i>Pinch</i> metoda	3
2.2.1. Osnove <i>Pinch</i> metode	3
2.2.2. Metoda tablice.....	7
2.2.3. Značenje <i>pincha</i>	11
2.3. Sekvencijalne metode sinteze mreže izmjenjivača topline.....	13
2.3.1. Sinteza mreže s minimalnom potrošnjom energenta (MPE).....	14
2.3.1.2. Dijeljenje struja	17
2.3.3. Sinteza mreže s minimalnim brojem izmjenjivača topline.....	20
2.4. Simultane metode sinteze mreže izmjenjivača topline.....	25
3. RAČUNALNI DIO.....	27
3.1. SuperTarget 7.....	27
3.2. Metodika i analiza procesa	31
4. REZULTATI I RASPRAVA.....	36
5. ZAKLJUČAK.....	50
6. POPIS OZNAKA.....	51
7. LITERATURA	52
ŽIVOTOPIS	53

SAŽETAK

U ovome radu opisane su osnove sinteze mreže izmjenjivača topline, te metode koje se mogu koristiti u tu svrhu. Metode sinteze mreže mogu se podijeliti na sekvencijale i simultane. Cilj rada je bio primijeniti simultanu metodu za sintezu mreže izmjenjivača topline u postrojenju za proizvodnju nitratane kiseline. U tu svrhu korištene je program *SuperTarget7* koji se temelji na *pinch* metodi. Primjenom *SuperTarget7* programa dobivaju se različite mogućnosti projektiranja mreže koje se mogu uspoređivati. Kao optimalni dizajn odabrana je mreža sa 22 izmjenjivača topline pri EMAT od 10,79°C.

Ključne riječi: sinteza mreže izmjenjivača topline, metode sinteze, optimizacija,

ABSTRACT

This paper describes the basics of heat exchanger network synthesis and methods that can be used for this purpose. Methods can be divided into Sequential and Simultaneous. The aim of this paper was to apply Simultaneous method for heat exchanger network synthesis in nitric acid plant. For this purpose, the *SuperTarget7* program was used which is based on the *pinch* method. Using the *SuperTarget7* program, various design possibilities for comparing networks can be obtained. As an optimal design, a network with 22 heat exchangers was selected at EMAT of 10.79°C.

Key words: heat exchanger network synthesis, synthesis methods optimization

1. UVOD

Tijekom posljednjih nekoliko desetljeća, sinteza mreže izmjenjivača topline postala je značajno područje istraživanja u procesnom inženjerstvu. Razlog tome su sve stroži zakonski propisi o zaštiti okoliša koji zahtijevaju smanjenje emisija u okoliš, ali i zahtjevi za smanjenjem ukupnih troškova energije unutar postrojenja.

U industrijskim procesima većina korištene energije otpada na procese grijanja i hlađenja, postoje struje koje treba ohladiti i one koje treba zagrijati do određene temperature za što se koriste izmjenjivači topline. Sinteza mreže izmjenjivača topline uključuje integraciju ovih struja na način da se hladne struje koriste za hlađenje toplih i obrnuto. Na ovaj način može se dobiti bolje optimirani sustav sa većim energetske iskorisćenjem, manjim brojem procesnih jedinica te manjim investicijskim i proizvodnim troškovima. Integracija topline kroz izmjenjivače topline osim ekonomskim u današnje vrijeme rezultira i značajnim okolišnim prednostima za industriju.

U praksi su poznata dva osnovna pristupa sintezi mreže izmjenjivača topline.¹ Prvi se temelji na zakonima termodinamike i iskustvenim pravilima, dok se drugi pristup temelji na matematičkim pravilima kao što su linearno i nelinearno programiranje.

Krajem 70-ih godina B. Linnhoff i T. Umeda zajedno sa svojim suradnicima, neovisno jedan o drugome otkrili su tzv. "usko grlo izmjene topline" - *pinch*, od kuda i proizlazi naziv *pinch metoda*. Pinch metoda se u praksi vrlo često koristi za sintezu mreže izmjenjivača topline zbog svoje jednostavnosti, mogućnosti brzog pronalaženja optimalnog rješenja, a osim toga omogućuje točan uvid u potrebnu potrošnju energije. Osim za izmjenjivače topline ova metoda može se primjenjivati za analizu drugih procesnih jedinica kao što su destilacijske kolone, toplinske pumpe i slično.

Razvojem računala dolazi do razvoja različitih računalnih programa koji automatiziraju i olakšavaju proces sinteze mreže. Računalni programi također omogućavaju pronalazak ravnoteže između ulaganja u proces i troškova proizvodnje, pojedini čak omogućuju procjenu utjecaja na okoliš analiziranog procesa.

U ovom radu će biti napravljena sinteza mreže izmjenjivača topline u procesu proizvodnje nitrata kiseline pomoću računalnog programa *SuperTarget7*. Cilj je napraviti sintezu mreže potpomognutu računalnim programom te pronaći optimalno rješenje.

2. TEORIJSKI DIO

2.1. Sinteza mreže izmjenjivača topline

Sinteza mreže izmjenjivača topline jedan je od najistraživanijih problema u kemijskoj i petrokemijskoj industriji. Osnovni cilj sinteze mreže je dizajnirati optimalnu mrežu koja će dati maksimalno iskorištenje energije (topline) uz minimalne investicijske i pogonske troškove.² Sinteza mreže izmjenjivača topline temelji se na:³

- (i) skupu hladnih procesnih struja koje trebaju biti zagrijane od ulazne do ciljane temperature
- (ii) skupu toplih procesnih struja koje trebaju biti ohlađene od ulazne do ciljane temperature
- (iii) poznatim toplinskim kapacitetima i masenim protocima procesnih struje
- (iv) skupu dostupnih pomoćnih struja s definiranim toplinskim vrijednostima i cijenom
- (v) te poznatoj cijeni troškova izmjenjivača topline

Prije samog dizajna mreže potrebno je postaviti ciljeve koje mreža treba ostvariti. Rezultat ciljanja ili *eng. Targeting* može biti mreža s minimalnom potrošnjom energije (*eng. Energy Targeting*), mreža s minimalnim brojem izmjenjivača topline (*eng. Targeting for minimal number of units*), mreža s minimalnom površinom izmjenjivača topline (*eng. Total Area Targeting*) i dr.

Prema L.A. Lopez Maldonado et al., 2011 »u praksi postoji niz metoda koje se mogu koristiti za rješavanje problema sinteze mreže, no većina njih uzima u razmatranje isključivo jednu toplu i jednu hladnu pomoćnu struju. Međutim u industrijskim procesima obično je prisutno više pomoćnih struja (npr. vruće ulje, visokotlačna para, niskotlačna para, rashladna voda) s različitim početnim i konačnim temperaturama, fizikalnim svojstvima i pogonskim troškovima.«⁴

Konačno rješenje sinteze sadrži definirane parove hladnih i toplih procesnih struja koje međusobno izmjenjuju toplinu, definirane parove procesnih i pomoćnih struja, potreban broj izmjenjivača topline, toplinske dužnosti, radne temperature te površine za svaki izmjenjivač.⁵

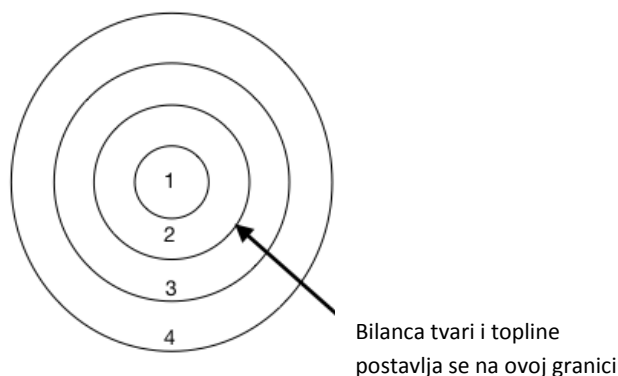
Metode sinteze (*eng. Heat Exchanger Network Synthesis - HENS*) mogu se podijeliti u dvije glavne skupine: sekvencijalne metode (*eng. Sequential methods*) i simultane (*eng. Simultaneous methods*). Sekvencijalne metode dijele HENS problem u seriju potproblema kako bi se lakše postigli zadani ciljevi (kao što su: minimalna potrošnja energije, minimalni broj izmjenjivača topline te minimalna izmjena površine) tijekom dizajna mreže.⁶ Simultane metode temelje se na pronalasku optimalne mreže bez razdvajanja problema, koristeći mješovito cjelobrojno nelinearno programiranje (*eng. Mixed Integer Non-Linear Programming - MINLP*). Da bi se pojednostavilo

rješavanje kompleksnih problema uobičajeno se koriste različite pretpostavke (konstantni toplinski kapacitet, konstantni toplinski tok, fiksne ulazne i izlazne temperature, jednoprolazni protustrujni izmjenjivač, operativni troškovi se definiraju kroz troškove pomoćnih struja a investicijski troškovi preko potrebne površine izmjene topline).³

2.2. Pinch metoda

2.2.1. Osnove Pinch metode

Dizajn mreže izmjenjivača topline u parksi najčešće se temelji na *Pinch* metodi (eng. *Pinch Design Method*) razvijenoj od strane B. Linnhoff i suradnika. Metoda se zasniva na osnovnim principima termodinamike i omogućuje uštedu energije u pojedinom procesu i ukupnom sustavu, te će u ovom poglavlju biti objašnjen osnovni princip metode i značenje *pincha*.⁶ Prije nego se započne s dizajnom mreže potrebno je zadovoljiti određene zahtjeve procesa redoslijedom koji se slikovito prikazuje tzv. dijagramom „lukovice“ (slika 2.1).



Legend: 1 - Reaktor; 2 – Separacijske jedinice; 3 - Mreže izmjenjivača topline; 4 – Pomoćne struje u sustavu

Slika 2.1. Dijagram „lukovice“

Projektiranje procesa započinje postavljanjem reakcije te izborom tipa i broja reaktora potrebnih za provedbu procesa. U drugom koraku određuje se vrsta i redoslijed separacijskih jedinica u procesu. Rezultat prva dva koraka treba biti bilanca tvari i energije za pojedinačne komponente sustava, ali i za cjelokupni sustav. Ovaj korak je vrlo važan jer se dobiveni rezultati koriste kao ulazni podaci u sintezi mreže izmjenjivača topline. Nakon što je sintetizirana mreža izmjenjivača topline, projektira se sustav pomoćnih tvari.⁷

Prvi korak *Pinch* metode je prikupljanje podataka. Prikupljanje podataka je najzahtjevniji dio svake metode jer podaci moraju biti točni, a to podrazumijeva njihovo prikupljanje i mjerenje u postrojenju. Na temelju prikupljenih podataka definiraju se tople i hladne procesne struje, njihove početne i željene temperature, maseni protok, toplinski kapacitet te se izrađuje bilanca tvari i energije iz PFDa postrojenja.⁵

Metoda će biti prikazana na primjeru procesa s dvije tople i dvije hladne procesne struje. Podaci o strujama dani su u tablici 2.1. pri čemu je T_S početna temperatura, a T_T željena temperatura.

Tablica 2.1. Značajke procesnih struja

Struja	CP (kW/°C)	T_S (°C)	T_T (°C)
(1) hladna	2	20	135
(2) topla	3	170	60
(3) hladna	4	80	140
(4) topla	1,5	150	30

CP predstavlja protočni toplinski kapacitet i pretpostavlja se da je njegova vrijednost konstantna u području između početne temperature T_S i željene temperature T_T , a računa se kao umnožak toplinskog kapaciteta i masenog protoka:

$$CP = \dot{m} \times Cp \text{ [kW/K]} \quad (2.1.)$$

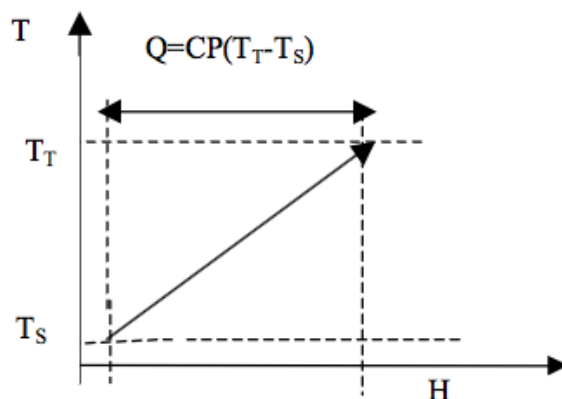
Ukupna toplina koju je potrebno dovesti jednoj od struja da bi se postigla željena temperatura jednaka je promjeni entalpije te struje:

$$Q = \int_{T_S}^{T_T} CPx dT = CPx(T_T - T_S) = \Delta H \quad (2.2.)$$

Sljedeći korak *pinch* metode je proračun energetske ciljeva, odnosno minimalne teorijski potrebne toplinske dužnosti vanjskog grijanja te vanjskog hlađenja. Postupak ciljanja služi kako bi se odredili minimalni pogonski troškovi, koji mogu poslužiti kao referentna točka za procjenu konačnog dizajna mreže. Važno je napomenuti kako energetske ciljevi ne ovise o samom dizajnu mreže, već proizlaze iz termodinamske analize sustava. Postoji nekoliko metoda određivanja minimalne potrošnje energije, a jedan od njih je pomoću kompozitnih krivulja.⁵ Princip izrade kompozitne krivulje procesa je sljedeći. U dijagramu temperatura (T) - entalpija (H), nagib pravca koji predstavlja struju je:

$$\frac{dT}{dQ} = \frac{1}{CP} \quad (2.3.)$$

Temperatura i promjena entalpije struje ne mogu se mijenjati, ali se može mijenjati relativna pozicija struja. Struje se mogu pomicati horizontalno, jer se tim ne mijenja nagib pravca ($1/CP$) te se i dalje nalaze između istih temperatura $T_T - T_S$. Na slici 2.2. prikazana je jedna struja u $T-H$ dijagramu te se na isti način mogu prikazati i ostale struje.



Slika 2.2. Prikaz jedne struje u $T - H$ dijagramu

Moguće je konstruirati krivulju koja prikazuje sve hladne struje odnosno sve tople struje, a naziva se hladnom, odnosno toplom kompozitnom krivuljom. Krivulje se stvaraju tako da se zbroje protočni toplinski kapaciteti i toplinske dužnosti struja koje postoje u pojedinom temperaturnom intervalu u kojem dolazi do njihovog preklapanja.³ Prema podacima iz tablice 2.1. topla kompozitna krivulja izvedena je od struja 2 i 4. Između 30°C i 60°C nalazi se samo struja 4 a ukupno prenesena toplina računa se prema jednadžbi 2.4:

$$Q = \Delta H = 1.5 \text{ kW}/^{\circ}\text{C} \times (60 - 30)^{\circ}\text{C} = 45 \text{ kW} \quad (2.4.)$$

U intervalu $60-150^{\circ}\text{C}$ nalaze se obje struje te mogu predati količinu topline od:

$$Q = \Delta H = (1.5 + 3) \text{ kW}/^{\circ}\text{C} \times (150 - 60)^{\circ}\text{C} = 405 \text{ kW} \quad (2.5.)$$

U intervalu $150-170^{\circ}\text{C}$ nalazi se samo struja 2, a količina topline koju može predati hladnim strujama je:

$$Q = \Delta H = 3 \text{ kW}/^{\circ}\text{C} \times (170 - 150)^{\circ}\text{C} = 60 \text{ kW} \quad (2.6.)$$

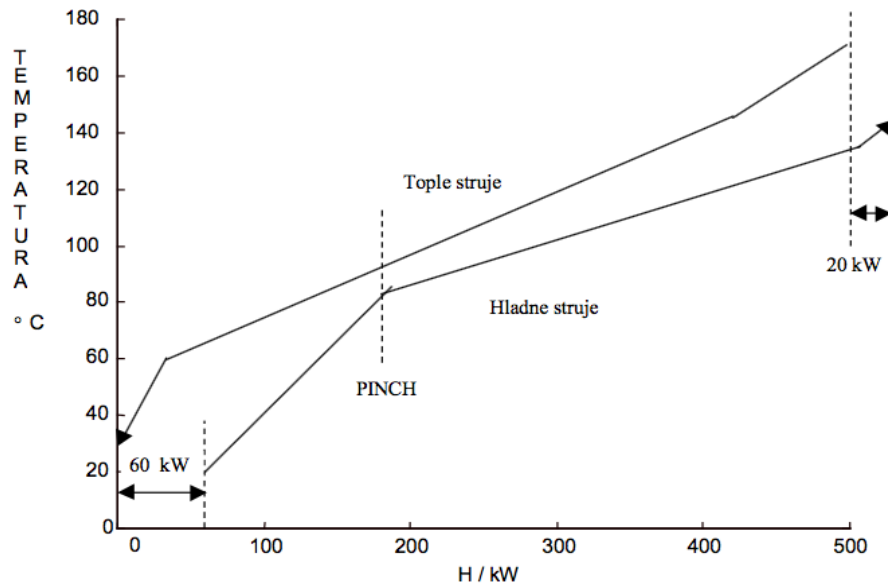
Na isti način izvodi se ukupna krivulja hladnih struja te se zatim crta $T - H$ dijagram. Na slici 2.2. dan je prikaz kompozitnih krivulja toplih i hladnih struja u $T - H$ dijagram s minimalnom razlikom temperature od 10°C . Razlika entalpija završetaka krivulja kod vrha i dna daje količinu potrebne energije vanjskog grijanja odnosno vanjskog hlađenja. Taj podatak je vrlo važan za izgradnju mreže izmjenjivača topline. U području gdje se hladna struja nalazi direktno ispod tople

struje ostvariti će se izmjena topline između procesnih struja. Međutim u području gdje se nalazi samo hladna struja potrebno je dovesti vanjsko hlađenje kako bi se zagrijala na željenu temperaturu. Isto tako u području gdje se nalazi samo topla struja potrebno je dovesti vanjsko hlađenje da bi se postigla željena temperatura. Potreba za rashladnim i ogrjevnim medijem ovisi o zadanoj minimalnoj razlici temperatura (ΔT_{min}). Što je ta razlika veća, veća je i potreba za dodatnim rashladnim i ogrjevnim medijem. Kod većine mreža minimum razlike temperatura (ΔT_{min}) će se javljati kod samo jedne točke, odnosno na *pinch*-u. Odabir minimalne razlike temperature najčešće se temelji na iskustvenim pravilima i odabire se ovisno o vrsti procesa. U tablici 2.2. prikazane su iskustvene vrijednosti ΔT_{min} za pojedine procese.

Tablica 2.2. Pravila za odabir ΔT_{min}

Industrijski sektor	ΔT_{min}	Komentari
Rafinerije nafte	20 – 40 °C	niski koeficijent prijenosa topline, paralelne kompozitne krivulje, prljanje izmjenjivača
Petrokemijska industrija, kemikalije	10 – 20 °C	bolji koeficijenti prijenosa topline, manje prljanje
Niskotemperaturni procesi	3 – 5 °C	snaga potreba za sustave hlađenja je vrlo skupa, ΔT_{min} opada s nižom temperaturom hlađenja

Konačna kompozitna krivulja prikazana je na slici 2.3. Naziv *Pinch* proizlazi is toga što se na *T-H* dijagramu javlja područje minimalne razlike temperatura na mjestu gdje su topla i hladna kompozitna krivulja najbliže, koje predstavlja “usko grlo izmjene topline” odnosno *pinch* .



Slika 2.3. Kompozitna krivulja i *pinch*

U promatranom problemu *pinch* se javlja između 90°C na toploj strani krivulje i 80°C na hladnoj strani krivulje.

2.2.2. Metoda tablice

Osim crtanjem kompozitnih krivulja minimalna potrošnja energije može se provesti i *metodom tablice*.⁹ Metoda tablice je numerička metoda kojom se izbjegava crtanje krivulja i omogućuje jednostavniji i pregledniji prikaz izmjene topline između toplih i hladnih struja. Metoda se sastoji od četiri koraka:

Pomicanje temperatura

Postojeće temperature se prevode u temperaturne intervalne (S_S i S_T) tako da se temperatura toplih struja umanjuje za $1/2 \Delta T_{min}$, a temperatura hladnih struja uveća za $1/2 \Delta T_{min}$. To se radi da bi razlika između toplih i hladnih struja bila najmanje ΔT_{min} , a u ovom primjeru je $\Delta T_{min} = 10^\circ\text{C}$. U tablici 2.3. prikazane su pomaknute temperature i ostali podaci o strujama.

Topla struja

$$S_S = T_S - \Delta T_{min}/2$$

$$S_T = T_T - \Delta T_{min}/2$$

Hladna struja

$$S_S = T_S + \Delta T_{min}/2$$

$$S_T = T_T + \Delta T_{min}/2$$

Tablica 2.3. Prikaz pomaknutih temperatura toplih i hladnih struja

Struja	CP (kW/K)	T_S (°C)	T_T (°C)	S_S^* (°C)	S_T^{**} (°C)	ΔH (kW)
(1) hladna	2	20	135	25	140	230
(2) topla	3	170	60	165	55	-330
(3) hladna	4	80	140	85	145	240
(4) topla	1.5	150	30	145	25	-180

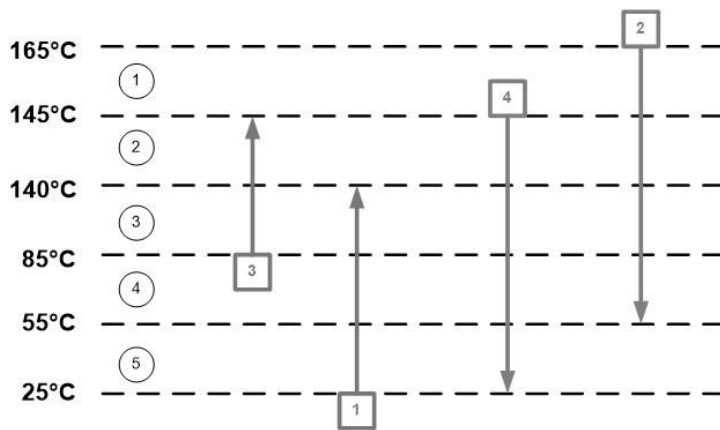
* S_S - pomaknuta početna temperatura; ** S_T - pomaknuta konačna temperatura

2. Podjela u temperaturne intervale

Nakon pomicanja temperatura problem se podijeli u temperaturne intervale koje je potrebno poredati po veličini tako da se temperature koje se ponavljaju prikazuju samo jedanput. U tablici 2.4. su prikazani temperaturni intervale te granice intervala za analizirani primjer, a slika 2.4. daje grafički prikaz temperaturnih intervala i struja prisutnih unutar pojedinih intervala.

Tablica 2.4. Prikaz temperaturnih intervala

Br. intervala	Granice intervala (°C)	ΔT intervala (°C)
	165	
1	145	20
2	140	5
3	85	55
4	55	30
5	25	30



Slika 2.4. Grafički prikaz temperaturnih intervala

3. Bilanca topline za temperaturne intervale

Potrebno je postaviti bilancu topline za svaki interval odnosno izračunati razliku toplinskih kapaciteta hladnih (CP_H) i toplih (CP_T) struja te suvišak ili manjak topline za svaki interval, prema jednadžbi:

$$\Delta H_i = (S_i - S_{i+1})(\sum CP_T - \sum CP_H) \quad (2.7.)$$

ΔH_i je promjena entalpije za svaki interval, ($S_i - S_{i+1}$) predstavlja razliku pomaknutih temperatura u tom intervalu, a neto protočni toplinski kapacitet dobiva se oduzimanjem sume protočnih toplinskih kapaciteta hladnih od sume protočnih toplinskih kapaciteta toplih struja u promatranom intervalu. U slučaju kada je $\sum CP_T$ veća od sume $\sum CP_H$ ΔH će imati pozitivnu vrijednost, odnosno postojat će višak topline. U suprotnom slučaju, kada je $\sum CP_H$ veća od $\sum CP_T$ ΔH će imati negativnu vrijednost što znači da će postojati manjak topline. U tablici 2.5. prikazana je bilanca topline za svaki temperaturni interval.

Tablica 2.5. Bilanca topline u svakom temperaturnom intervalu

Broj intervala	$(S_i - S_{i+1})$ ($^{\circ}\text{C}$)	$(\sum CP_T - \sum CP_H)$ ($\text{kW}/^{\circ}\text{C}$)	ΔH_i (kW)	Višak ili manjak topline
1	20	+ 3,0	+ 60,0	Višak
2	5	+ 0,5	+ 2,5	Višak
3	55	-1,5	- 82, 5	Manjak
4	30	+ 2,5	+ 75,0	Višak
5	30	-0,5	- 15, 0	Manjak

4. Toplinska kaskada

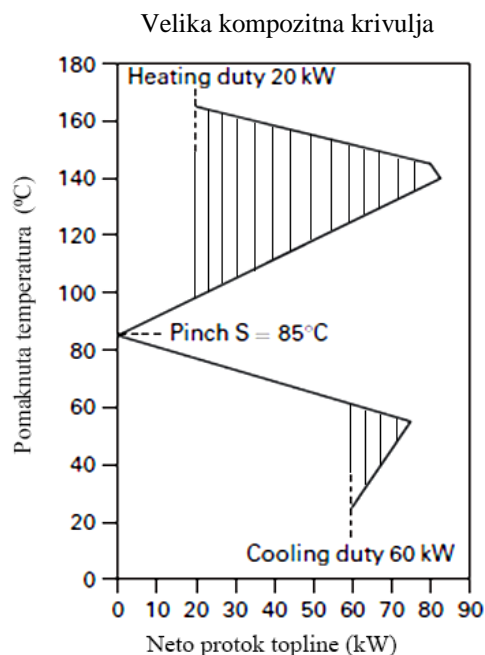
U četvrtom koraku potrebno je intervale poslagati od najviše prema najmanjoj temperaturi te za svaki interval naznačiti da li ima višak ili manjak topline. Počinje se od pretpostavke da nema potrebe za toplom pomoćnom strujom, te se zbrajaju toplinske dužnosti od prvog do zadnjeg intervala (tablica 2.6.). Kaskada pokazuje da se toplina može prenositi s hladne na toplu struju.

Tablica 2.6. Kaskada toplinske dužnosti od najviše do najmanje temperature

Temp. Interval	ΔH	Kaskada 1	Kaskada 2
165 °C (1)	-60 kW	0 kW	20 kW
145 °C (2)		60 kW	80 kW
140 °C (3)	+ 82,5 kW	62,5 kW	82,5 kW
85 °C (4)		-20 kW	0 kW
55 °C (5)	+ 15 kW	55 kW	75 kW
25 °C		40 kW	60 kW

Iz tablice 2.6. vidljivo je da se u trećem intervalu kaskade 1 javlja negativna toplinska dužnost koja ukazuje na to da je temperaturni gradijent krivo usmjeren i da izmjena topline termodinamički nije moguća. Da bi se riješio ovaj problem potrebno je najveću negativnu toplinsku dužnost dodati toplinskoj dužnosti tople pomoćne struje i ponovo proračunati kaskadu. Uspoređivanjem kaskade 1 i kaskade 2 može se zaključiti da dovedena toplina predstavlja minimum toplinske dužnosti toplog pomoćnog medija, a toplina uklonjena na dnu minimum toplinske dužnosti hladnog pomoćnog medija. Pinch se javlja tamo gdje je toplinski tok u kaskadi jednak 0. Iz tablice 2.6. se vidi da se pinch javlja na temperaturi od 85°C tj. između 80°C i 90°C.^{5,8,9}

Postoji još jedan način određivanja energetskih ciljeva, a to je konstrukcija velike kompozitne krivulje (eng. *grand composite curve*–GCC). Velika kompozitna krivulja je grafički prikaz neto protoka topline u ovisnosti o pomaknutoj temperaturi. Metoda omogućuje određivanje Q_C i Q_H i temperaturu na pinchu. Glavna prednost ove metode je što omogućuje i određivanje temperature na kojima je potrebno dovoditi tj. odvoditi toplinu.⁵



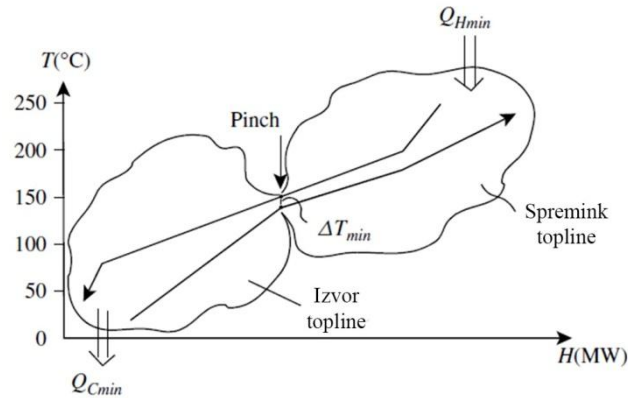
Slika 2.5. Prikaz velike kompozitne krivulje

Područja označena horizontalnim linijama (slika 2.5.) predstavljaju moguću regeneraciju topline, a vrijednosti na vrhu i dnu krivulje predstavljaju toplinske dužnosti pomoćnih struja.

2.2.3. Značenje *pincha*

Pinch predstavlja točku u kojoj ne dolazi do toplinskog toka tj. područje na T-H grafu gdje su topla i hladna kompozitna krivulja najbliže. Na slici 2.6. je prikazan graf s toplom i hladnom kompozitnom krivuljom te se može podijeliti na dva područja: iznad i ispod *pincha*. Područje iznad *pincha* treba samo vanjsko grijanje dok se hlađenje osigurava izmjenom topline s hladnim procesnim strujama. Suprotno, područje ispod *pincha* zahtijeva samo vanjsko hlađenje jer se grijanje može osigurati izmjenom s toplim procesnim strujama.

Područje iznad *pincha* (desna strana na grafu) smatra se spremnikom topline, dok područje ispod *pincha* (lijeva strana na grafu) predstavlja izvor topline.



Slika 2.6. Podjela kompozitnih krivulja u dva dijela

Ako se toplina iznad *pincha* prenosi u dio ispod *pincha* stvorit će se manjak energije iznad *pincha* i višak energije ispod *pincha*. Taj problem se rješava dovođenjem viška energije iz tople pomoćne struje i odvođenjem tog viška u hladnu pomoćnu struju. U slučaju kada se koristi hladna pomoćna struja iznad *pincha* stvara se manjak energije koji je onda potrebno nadoknaditi iz tople pomoćne struje. Ista vrijedi i za korištenje tople pomoćne struje ispod *pincha*, dolazi do stvaranja viška energije koji je potrebno odvesti dovođenjem hladne pomoćne struje. U oba slučaja dolazi do odstupanja od minimalne potrošnje energije, pa se za maksimalno iskorištenje energije i minimum pogonskih troškova mogu izvesti tri tzv. “Zlatna pravila” sinteze:

1. Nema prijenosa topline kroz *pinch*
2. Ne koristiti vanjsko hlađenje iznad *pincha*
3. Ne koristiti vanjsko grijanje ispod *pincha*

2.3. Sekvencijalne metode sinteze mreže izmjenjivača topline

Sekvencijalne metode temelje se na zakonima termodinamike i iskustvenim pravilima, te dijele HENS u seriju potproblema kako bi se smanjili računski zahtjevi i olakšao process dizajna mreže. Ovaj pristup HENS uključuje sljedeće korake:

- (i) Sinteza mreže s minimalnom potrošnjom energenta
- (ii) Sinteza mreže s minimalnim brojem izmjenjivača topline
- (iii) Sinteza mreže s minimalnim godišnjim troškovima

Zahtjevi se rješavaju po prioritetu cijena, a to je pronalaženje mreže s minimalnom potrošnjom energenata, zatim s minimalnim brojem izmjenjivača topline i konačno minimalnim ukupnim godišnjim troškovima. Treba naglasiti da sekvencijalne metode ne garantiraju dizajn mreže s minimalnim godišnjim troškovima.³

Općenito, sekvencijalne metode mogu se podijeliti u dvije skupine:

1. Metode temeljene na *pinch* analizi sustava kao što su pomicanje kompozitnih krivulja, *pinch* dizajn metoda, metoda tablice, pseudo – *pinch* metoda. (^{3,10})
2. Metode matematičkog programiranja koje uključuju vrstu linearnog programiranja (miješano cjelobrojno linearno programiranje – MILP), koje se može podijeliti na dva osnovna modela: *Transportation* i *Transshipment* model, i programiranje nelinearnih optimizacijskih problema (miješano cjelobrojno nelinearno programiranje – MINLP).^{3,10}

U ovom poglavlju će biti objašnjeno rješavanje problema sinteze mreže s minimalnom potrošnjom energenta i s minimalnim brojem izmjenjivača topline.

2.3.1. Sinteza mreže s minimalnom potrošnjom energenta (MPE)

Sinteza mreže izmjenjivača topline s minimalnom potrošnjom energenta (MPE) ima za cilj naći mrežu koja će trebati minimum energije iz pomoćnih struja. To se rješava metodom kompozitnih krivulja ili metodom tablice pri čemu treba voditi računa da svaki pojedini izmjenjivač topline ne smije imati razliku temperature manju od ΔT_{min} i poštivati tri zlatna pravila sinteze.

Povezivanje struja treba započeti kod *pincha* jer je to područje s najvećim ograničenjima. Na *pinchu*, razlika temperatura između hladne i tople struje je minimalna što smanjuje broj mogućih spojeva. Sustav se podijeli na dva dijela, lijevu stranu (iznad *pincha*) i desnu stranu (ispod *pincha*) te se razrađuju odvojeno.

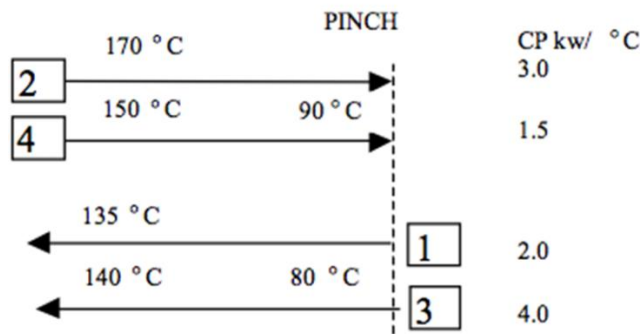
Postoje i procesi kod kojih se ne pojavljuje pinch dok ΔT_{min} ne prijeđe određenu vrijednost. Ovakvi problem se nazivaju graničnim problemima (*threshold*), a sustavi u kojima se javljaju u određenom rasponu vrijednosti za ΔT_{min} trebaju ili samo ogrjevni ili samo rashladni medij. U slučaju kada je $\Delta T_{min} < \Delta T_{threshold}$ javlja potreba samo za jednom vrstom pomoćnog medija, a kada $\Delta T_{min} > \Delta T_{threshold}$ u sustavu se pojavljuje *pinch* i potreba za ogrijevnim i rashladnim medijem. Međutim kod graničnih problema vrijednost ΔT_{min} može rasti do neke granične vrijednosti ($\Delta T_{min} = \Delta T_{threshold}$) bez povećanja potrošnje pomoćnog medija, a na toj graničnoj vrijednosti se sustav može promatrati kao *pinch* proble. Sustav se podijeli na područje ispod i iznad pincha te se promatraju odvojeno.

Izvedba iznad *pincha*

U spoju struja iznad *pincha* treba biti zadovoljeno pravilo da je CP tople struje manji ili jednak od CP hladne struje. U suprotnom slučaju, kada bi CP hladne struje bio veći od CP tople struje udaljavanjem od *pincha* temperaturna razlika između struja bi se smanjivala što nije dopušteno jer se temperaturna razlika udaljavanjem od *pincha* mora povećavati.

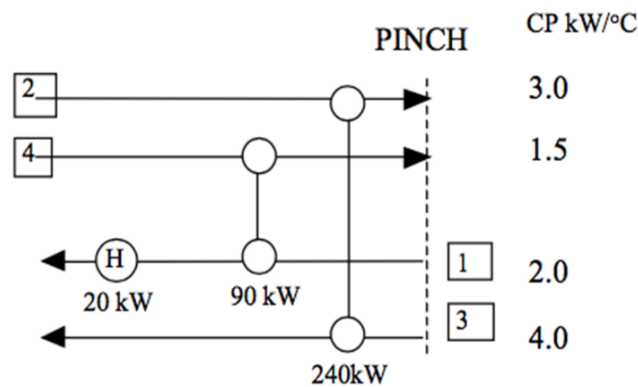
$$CP_T \leq CP_H \quad (2.8.)$$

U slučaju kada se uvjet $CP_T \leq CP_H$ ne može zadovoljiti potrebno je razdijeliti struju u dvije ili više grana manje vrijednosti CP koje će tada zadovoljavati uvjet. Na slici 2.7. je prikazan problem iznad pincha gdje se javljaju dvije tople (2, 4) i dvije hladne struje (1, 3).



Slika 2.7. Prikaz problema iznad *pincha*

Prilikom povezivanja struja potrebno je poštivati pravilo $CP_T \leq CP_H$, iz toga proizlazi da se mogu povezati struja 2 i 3 te struja 4 i 1, kao što je prikazano na slici 2.8.



Slika 2.8. Spajanje struja iznad *pincha*

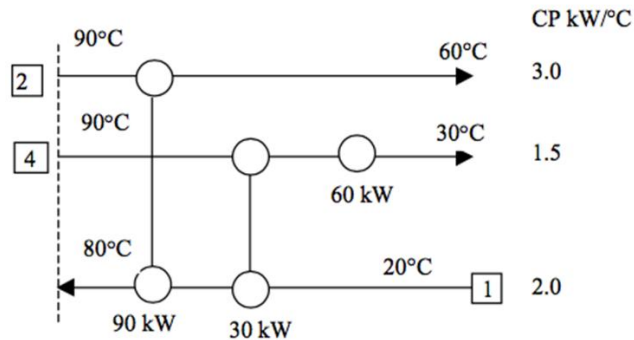
Tople struje će predati svu svoju toplinu hladnim strujama i pri tome se ohladiti do temperature *pincha* (90°C) bez korištenja rashladnih sredstava. Hladne struje će se pri tome zagrijati, ali za postizanje željene temperature treba će dovesti i dodatnu toplinu od 20kW.

Izvedba ispod *pincha*

Izvedba ispod *pincha* radi se na isti način kao i iznad *pincha* samo što vrijede obrnuta pravila kako ne bi došlo do kršenja pravila minimalne razlike temperature između tople i hladne struje. Pri povezivanju struja vrijedi pravilo da CP tople struje mora biti veći ili jednak od CP -a hladne struje.

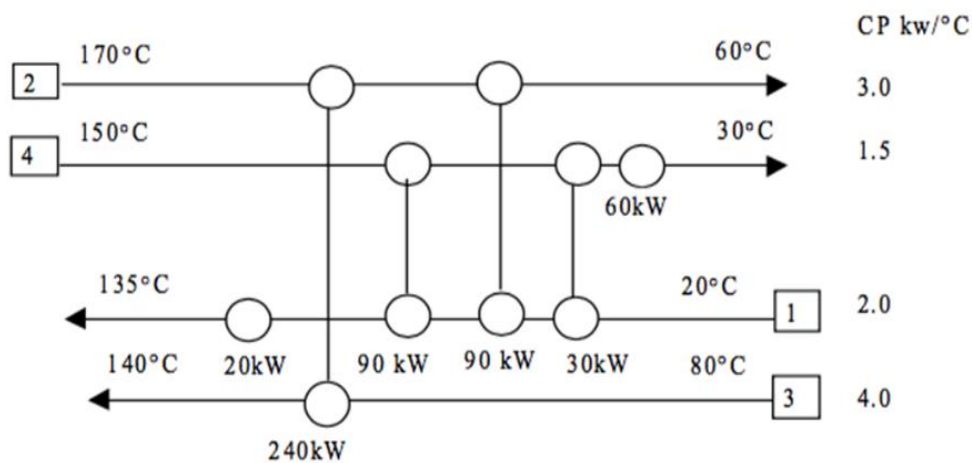
$$CP_T \geq CP_H \quad (2.9.)$$

Na slici 2.9. je prikazan sustav ispod *pincha*. Uz uvjet $CP_T \geq CP_H$ mogu se povezati struje 2 i 4, pri čemu će se struja 2 ohladiti do željene temperature od 60°C. Sada je moguće povezati toplu struju 4 sa hladnom strujom 1 jer se nalazimo dovoljno daleko od *pincha* pa razlika temperature neće pasti ispod minimalno dopuštene. Nakon izmjenjene topline potrebno je još dodatno ohladiti struju broj 4 za 60 kW.



Slika 2.9. Spajanje struja ispod *pincha*

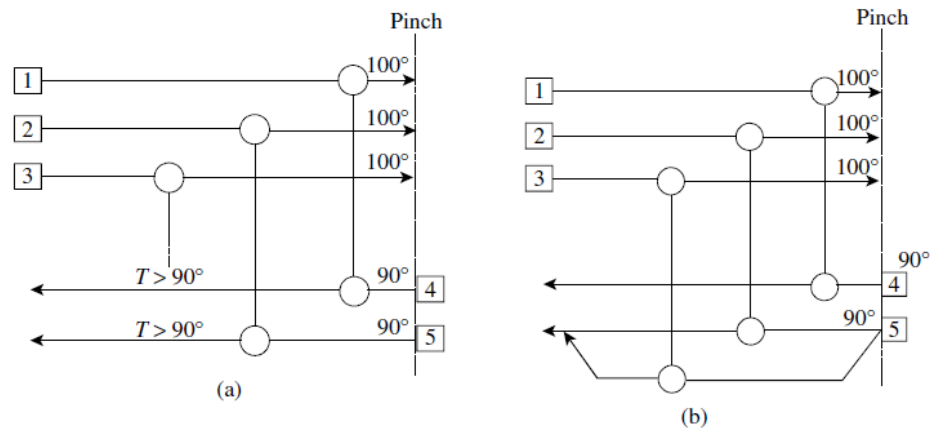
Kada je napravljena sinteza ispod i iznad *pincha* odvojeni dijelovi se povezuju u cijelinu. Na slici 2.10. je prikazan cjelokupna mreža.^{5,6,8}



Slika 2.10. Mrežni prikaz cijelog sustava

2.3.1.2. Dijeljenje struja

Sinteza mreže s minimalnom potrošnjom energenta (MPE) zahtijeva da se sve struje iznad *pincha* ohlade do temperature *pincha* bez korištenja vanjskog hlađenja. Da bi se to ostvarilo tople struje iznad *pincha* moraju biti uparene. Na slici 2.11. su prikazane tri tople struje i dvije hladne struje, te će na njihovom primjeru biti objašnjeno dijeljenje struja.



Slika 2.11. Dijeljenje struja iznad *pincha*

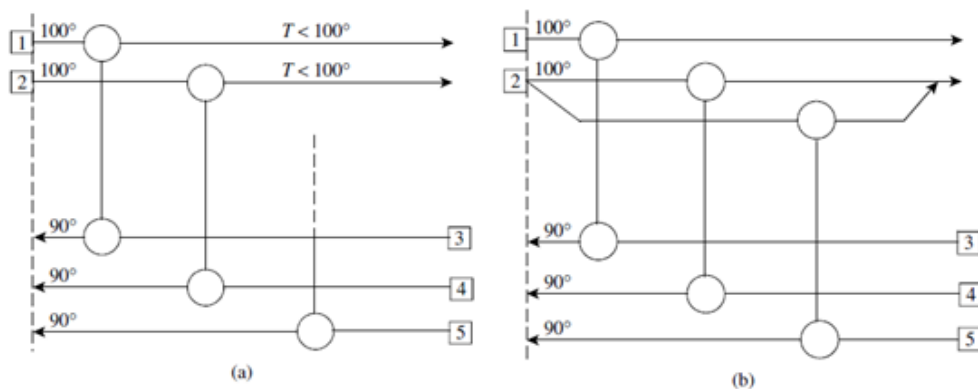
S obzirom da su prisutne samo dvije hladne struje jedna topla struja se neće moći ohladiti do temperature *pincha* bez kršenja ΔT_{min} . Taj problem se rješava na način da se jedna hladna struja podijeli u dvije grane te sada svaka topla struja ima par s kojim se može ohladiti. Iz navedenog se može zaključiti da iznad pincha broj toplih struja mora biti manji ili jednak broju hladnih struja.

$$N_T \leq N_H \quad (2.10.)$$

Ispod pincha vrijedi suprotno pravilo, broj hladnih struja mora biti manji ili jednak broju toplih struja.

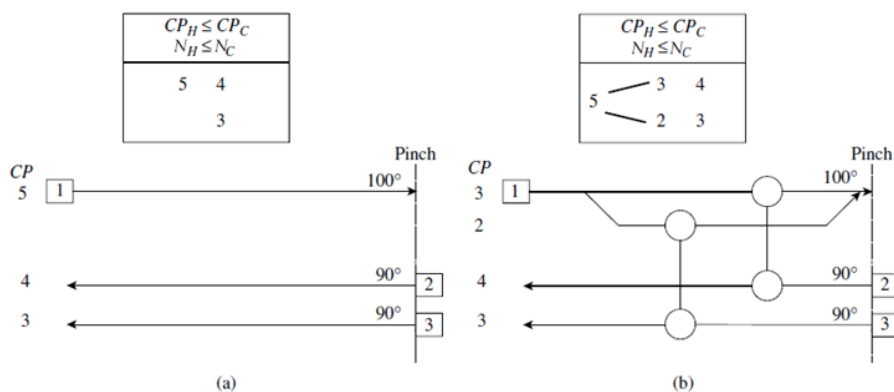
$$N_T \geq N_H \quad (2.11.)$$

Na slici 2.12. prikazano je dijeljene struja iznad *pincha*; prisutne su dvije tople i tri hladne struje te je potrebno podijeliti jednu toplu struju na dvije kako ne bi došlo do kršenja pravila za ΔT_{min} .



Slika 2.12. Dijeljenje struja ispod *pincha*

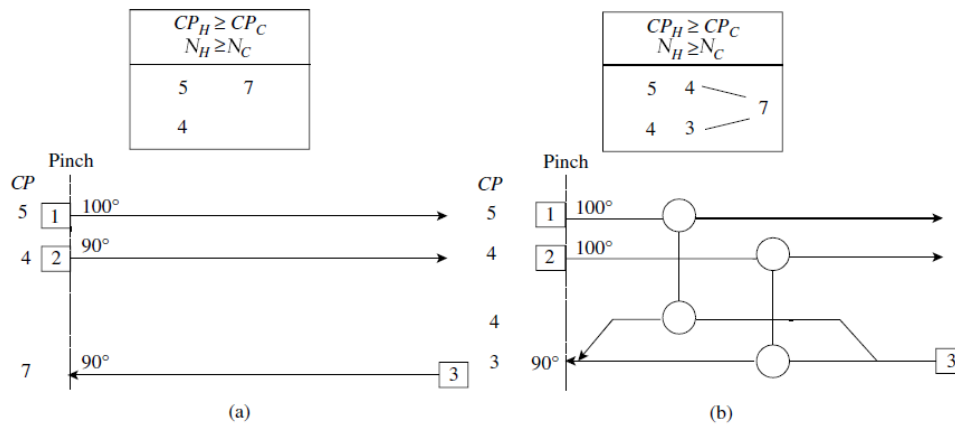
Dijeljenje struja moguće je upotrijebiti i u slučaju kada iznad *pincha* postoje samo tople struje čiji je CP veći od CP -a hladnih struja. Tada je potrebno toplu struju podijeliti čime se dobiju dvije struje manjeg CP -a.



Slika 2.13. Dijeljenje struja iznad *pincha*

U slučaju na slici 2.13.(a) zadovoljeno je pravilo $N_T \leq N_H$, međutim nije zadovoljeno pravilo za protočni toplinski kapacitet struja koji kaže da CP toplih struja mora biti manji ili jednak CP -u hladnih struja. Iz tog razloga je toplu struju 1 od 5 MW/K potrebno podijeliti na dvije grane, jednu od 3 MW/K i drugu od 2 MW/K (slika 2.13.(b)). Kada je topla struja podijeljena u dvije grane zadovoljeni su uvjeti te je moguće napraviti spoj struja iznad *pincha*.

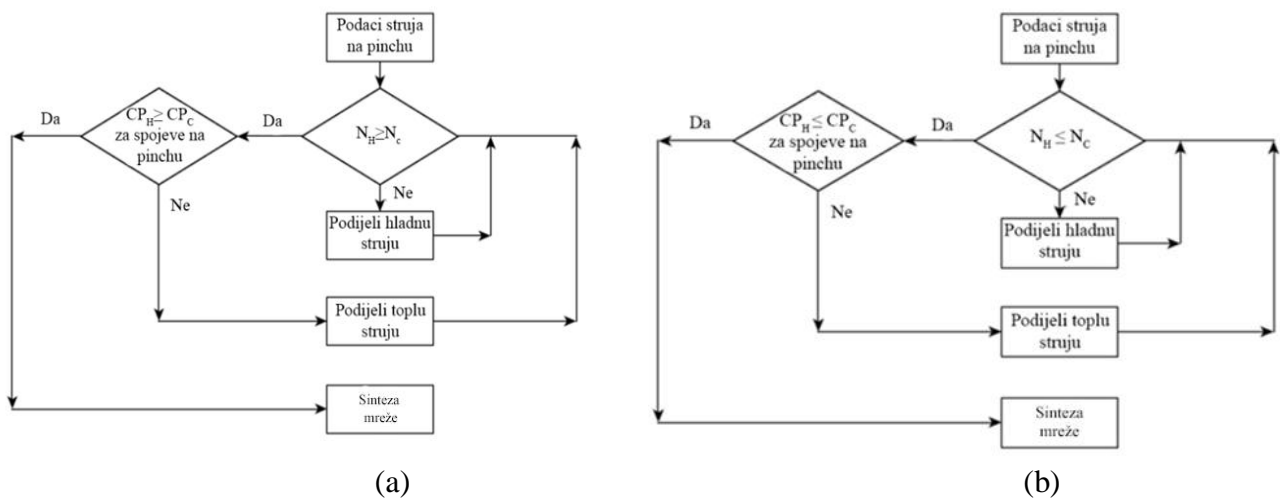
Isti problem može se javiti i ispod *pincha* što je prikazano na slici 2.14.



Slika 2.14. Dijeljenje struja ispod *pincha*

U izvedbi ispod *pincha* broj toplih struja i njihov CP mora biti veći ili jednak broju i CP -u hladnih struja. U slučaju prikazanom na slici 2.14.(a) broj hladnih struja je manji od broja toplih struja te je potrebno hladnu struju podijeliti u dvije grane, nakon čega se može započeti sa spojem struja ispod *pincha* (slika 2.14.(b)).^{5, 6, 11, 12}

Na slici 2.15. prikazani su algoritmi za dijeljenje struja ispod i iznad *pincha* koji se vrlo često koriste prilikom projektiranja kako bi se zadovoljili zahtjevi za brojem struja i protočnih toplinskih kapaciteta struja.¹¹



Slika 2.15. Algoritam za dijeljenje struja (a) ispod i (b) iznad *pincha*

2.3.3. Sinteza mreže s minimalnim brojem izmjenjivača topline

Osim mreže s minimalnom potrošnjom energenta kao cilj sinteze može biti i mreža s minimalnim brojem izmjenjivača topline. Metoda koja se koristi za sintezu s minimalnim brojem izmjenjivača topline temelji se na teoriji grafova odnosno preraspodjeli toplinskih dužnosti izmjenjivača. Sinteze mreže se provodi na način da se jednom izmjenjivaču oduzme dio toplinske dužnosti koja se potom dodaje drugom izmjenjivaču kako bi se očuvala ukupna bilanca energije.

U slučaju kada se oduzme cijela toplinska dužnost nekom izmjenjivaču taj se izmjenjivač uklanja iz mreže. Potrebno je napraviti preraspodjelu toplinske dužnosti pri čemu može doći do prijenosa topline preko *pincha* što rezultira povećanjem energetske troškova, ali smanjenjem investicijskih troškova. Preraspodjelom toplinske dužnosti mijenjaju se i temperature u izmjenjivačima što u nekim slučajevima može dovesti do gubitka ΔT_{min} a taj problem se rješava dovođenjem vanjskog izvora topline te se povećavaju energetske troškovi.

Za provedbu sinteze mreže s minimalnim brojem izmjenjivača topline potrebno je najprije u postojećoj mreži identificirati sve petlje i staze. Petlja se definira kao zatvoreni ciklički prijenos topline koji počinje i završava u istoj točki. Staza predstavlja protok topline kroz mrežu koji povezuje dva različita pogonska sredstva.^{11, 13, 14}

Prema teoriji grafova za mrežu izmjenjivača topline vrijedi:

$$U = S + L - C \quad (2.12.)$$

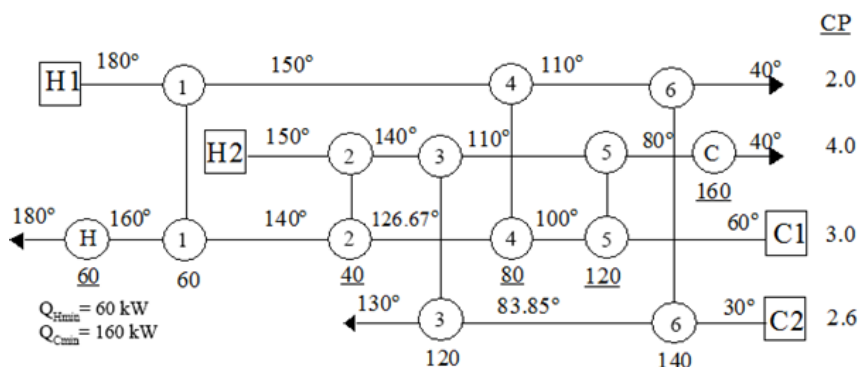
Pri čemu je U_{min} minimalan broj spojeva tj. izmjenjivača topline. S je broj struja uključujući i pomoćne struje, L je broj nezavisnih petlji, a C je broj komponenata mreže koji je u problemu sinteze mreže izmjenjivača topline uobičajeno jednak jedinici. Za sintezu mreže s minimalnim brojem izmjenjivača potrebo je ukloniti sve petlje u mreži, iz čega proizlazi da minimalni broj izmjenjivača iznosi:

$$U_{min} = S - 1 \quad (2.13.)$$

U slučaju kada je broj izmjenjivača topline u mreži veći od minimalnog, u sustavu postoji $U - U_{min}$ nezavisnih petlji (L). Da bi se uklonila petlja, potrebno je ukloniti jedan od izmjenjivača koji ju čini. Problem se rješava na način da se jednom od izmjenjivača, obično najmanjem, toplinska dužnost svede na nulu te preraspodijeli na ostale izmjenjivače na način da im se naizmjenično, krećući se u pozitivnom ili negativnom smjeru, oduzima tj. dodaje toplinska dužnost.^{11, 13, 14}

Na slici 2.16. je prikazan primjer mreže s četiri procesne struje (dvije tople i dvije hladna struje) i osam izmjenjivača topline. Prema jednadžbi 2.13. minimalni broj izmjenjivača topline je 5

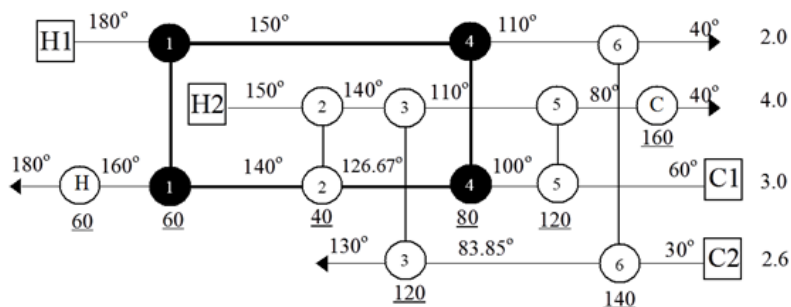
što znači da u sustavu postoje tri nezavisne petlje. Da bi se ostvarila mreža s minimalnim brojem izmjenjivača potrebno je identificirati i ukloniti petlje.



Slika 2.16. Prikaz mreže izmjenjivača topline

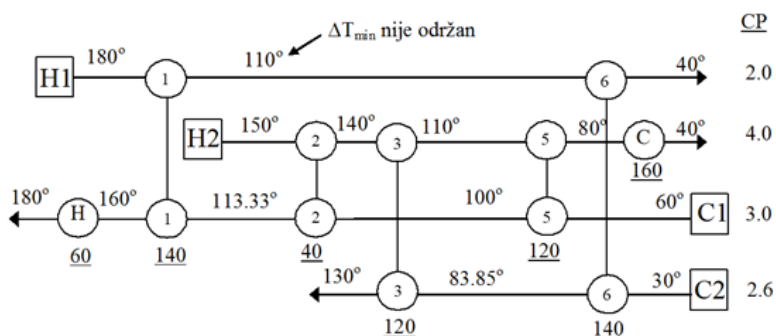
Identifikacija i uklanjanje prve petlje

Na slici 2.17. je prikazana prva petlja, koja sadrži izmjenjivače 1 i 4 i povezuje toplu struju H1 i hladnu struju C1. Uklanjanjem izmjenjivača 4 toplinska dužnost se dodaje izmjenjivaču 1 (slika 2.19.).



Slika 2.17. Identifikacija prve petlje

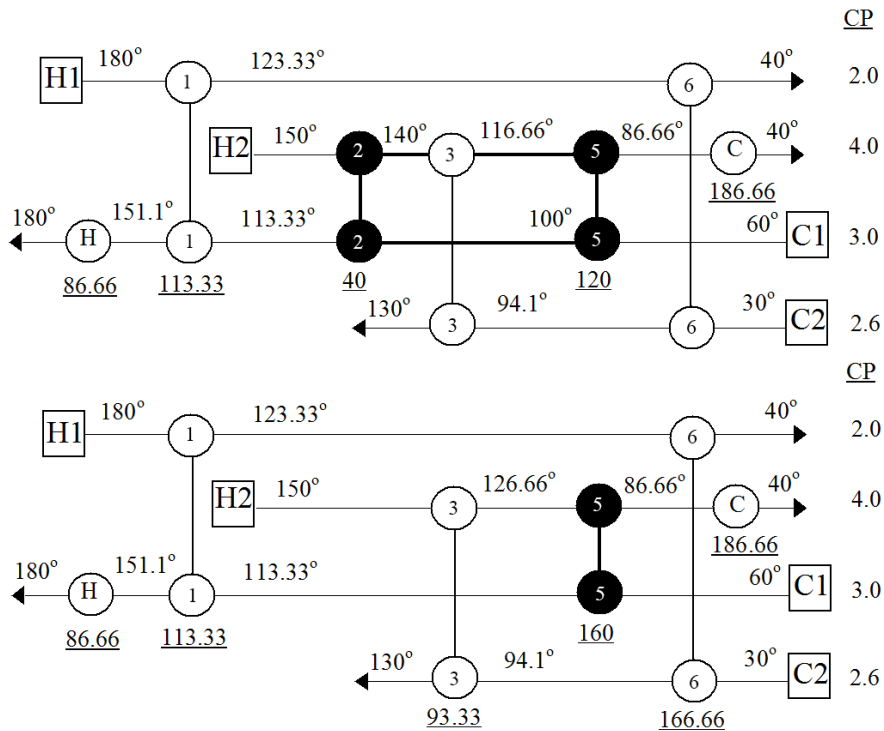
Uklanjanjem izmjenjivača dolazi do promjena temperatura na krajevima izmjenjivača zbog preraspodjele toplinske dužnost te je potrebno ponovno izračunati ulazne i izlazne temperature. Iz slike 2.18. vidljivo je da u izmjenjivaču 1 nije zadovoljena minimalna razlika temperature te se taj problem rješava dovođenjem dodatne topline duž staze.



Slika 2.18. Uklanjanje prve petlje

Identifikacija i uklanjanje druge petlje

Druga petlja sadrži izmjenjivače 2 i 5 te povezuje toplu struju H2 i hladnu struju C1 (slika 2.21.), potrebno je ukloniti manji izmjenjivač topline jer bi u suprotnome tok topline bio negativan što termodinamički nije moguće.

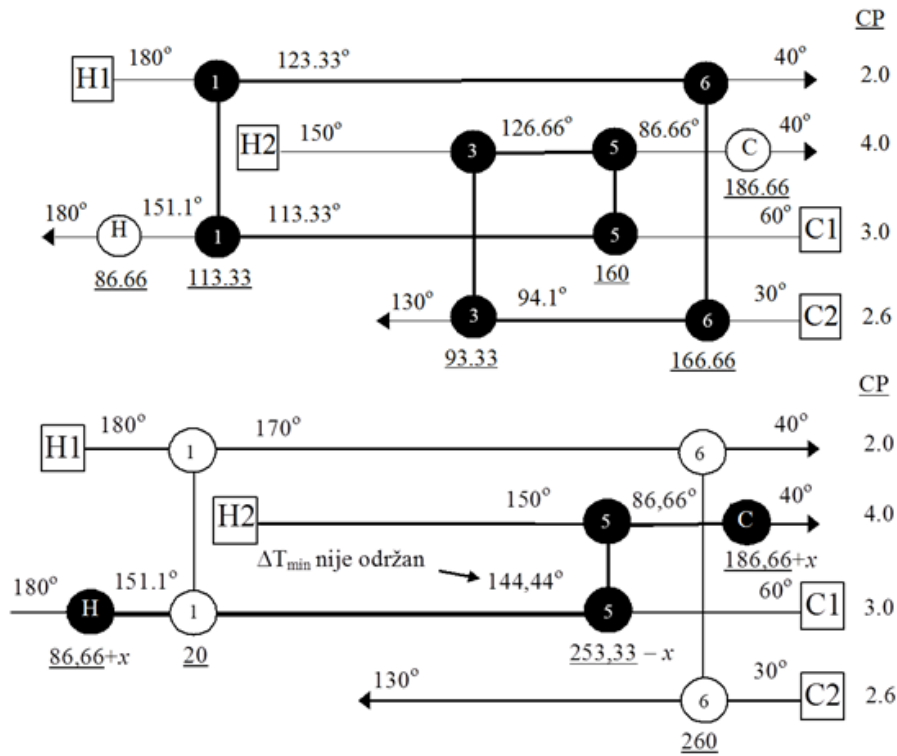


Slika 2.21. Identifikacija i uklanjanje druge petlje

Uklanjanjem izmjenjivača 2 nije prekršen ΔT_{min} te nije potrebno dovesti dodatnu toplinu. U ovom slučaju je smanjen broj izmjenjivača topline ali bez povećanja pogonskih troškova.

Identifikacija i uklanjanje treće petlje

Slika 2.22. prikazuje identifikaciju i uklanjanje treće petlje, kao i u prethodnom slučaju najprije se uklanja izmjenjivač najmanje toplinske dužnosti (izmjenjivač 3), ali u ovom slučaju ipak nije održana ΔT_{min} te je potrebno dovesti dodatnu toplinu.



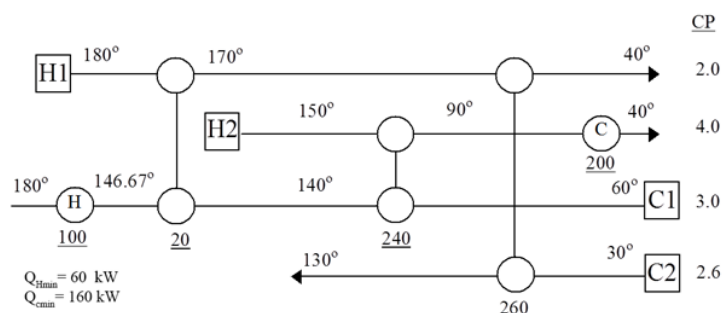
Slika 2.22. Identifikacija i uklanjanje treće petlje

Potrebna dodatna toplina računa se:

$$253,33 - x = 3 \times (150 - \Delta T_{min} - 60)$$

$$x = 13,33 \text{ kW}$$

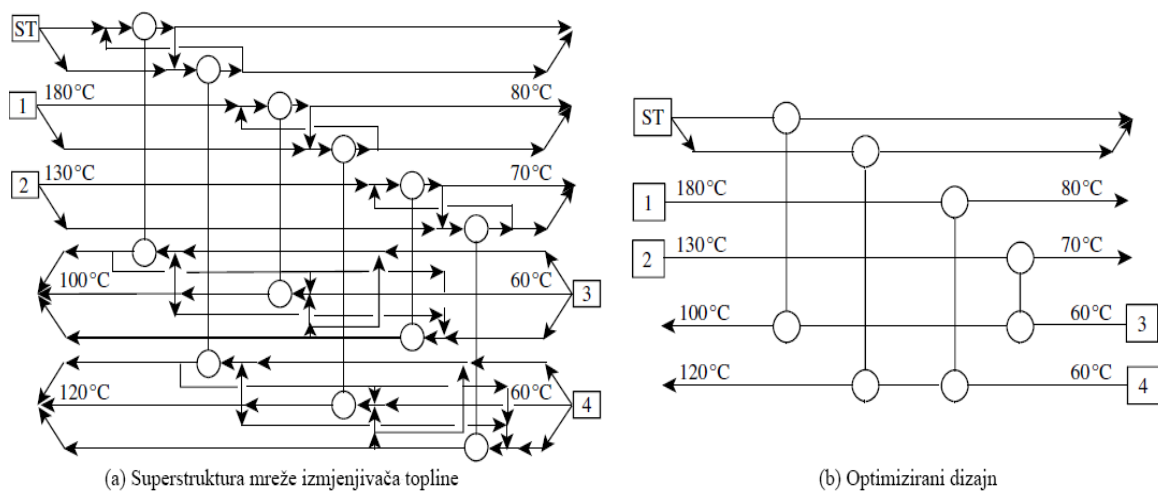
Iz slike 2.23. vidi se da je identifikacijom i uklanjanjem petlje smanjen ukupan broj izmjenjivača topline sa početnih osam na konačnih 5 čime je zadovoljen uvjet $U_{min} = S-1$. Ovakvim dizajnom mreže smanjeni su investicijski troškovi ali se povećavaju pogonski troškovi zbog veće potrebe za dodatnim grijanjem ili hlađenjem.⁵



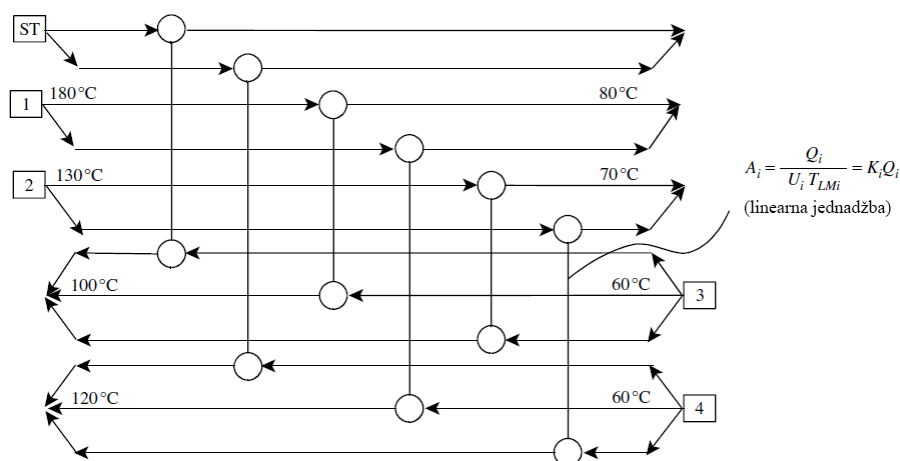
Slika 2.23. Dizajn mreže s minimalnim brojem izmjenjivača topline

2.4. Simultane metode sinteze mreže izmjenjivača topline

Cilj simultanih metoda izmjenjivača topline je pronaći optimalnu mrežu bez razdvajanja problema a da istovremeno bude ostvarena ravnoteža između ulagana u procesnu opremu i troškova proizvodnje. Simultane metode sinteze mreže izmjenjivača topline za rješavanje probleme najčešće koriste mješovito cjelobrojno nelinearno programiranje (MINLP) koje je vrlo teško te se koriste pretpostavke kako bi se model pojednostavio. Sinteza se temelji na stvaranju superstrukture odnosno mreže koja uključuje sve moguće izvedbe mreže a koje se korištenjem računalnih metoda optimiraju i reduciraju te se dobiva optimalna mreže. Na slici 2.24. je prikazana jedna superstruktura mreže koja sadrži dvije tople i dvije hladne struje te ogrjevnu paru. Unutar superstrukture uključene su svi mogući tipovi dizajna a cilj optimizacije je ukloniti sve nepotrebne dijelove i dobiti optimalni dizajn mreže. Za proces optimizacije se koristi mješovito cjelobrojno nelinearno programiranje (*mixed integer non-linear programming*-MINLP). S obzirom na to da su superstrukture izrazito teške za njihovo rješavanje se koriste pretpostavke temeljene na iskustvenim pravilima. Treba naglasiti da primjena pretpostavki može dovesti do lošijeg dizajna ali u pojedinim slučajevima je nužna.



Slika 2.24. Prikaz optimizacijske superstrukture



Slika 2.25. Prikaz superstrukture nakon optimizacije

Superstruktura se može riješiti na način da se svaka topla struja podjeli na broj grana jednak broju grana hladnih struja te da se svaka hladna struja podijeli na broj grana jednak broju grana toplih struja. Slika 2.25. prikazuje superstrukturu dobivenu nakon optimizacije, u sustavu su prisutne tri tople struje i dvije hladne struje. Svaka topla struja je podijeljena na dvije grane a svaka hladna struja na tri grane, dijeljenje i spajanje struja se odvija na istim temperaturama. Na ovaj način je omogućeno da svaka topla struja ima svoj par na strani hladnih struja i obrnuto. Ovakvim načinom rješavanja svaki izmjenjivač topline može se opisati linearnom jednačzba što omogućava prijelaz na mješovito cjelobrojno linearno programiranje (*mixed integer linear programming*-MILP).

Svaki optimizacijski problem se sastoji od funkcije cilja, skupa jednakosti koji predstavljaju matematički model procesa te skupa nejednakosti koji predstavljaju ograničenja. Optimizacija se temelji na pronalaženju minimuma ili maksimuma funkcije cilja promjenom varijabli unutar zadanih ograničenja. U sintezi mreže izmjenjivača topline treba pronaći minimum funkcije koja predstavlja ukupne troškove mreže.

Kod mješovitog cjelobrojnog nelinearnog programiranja (*mixed integer non-linear programming*-MINLP) i mješovitog cjelobrojnog linearnog programiranja (*mixed integer linear programming*-MILP) postoje kontinuirane i diskretne varijable. Kontinuirane varijable su ulazne i izlazne temperature izmjenjivača topline te toplina izmijenjena između struja. Diskretne varijable su binarnog oblika te označavaju postojanje (1), ili nepostojanje (0) neke strukture unutar mreže, npr. spoja između struja.

U današnje vrijeme postoji niz računalnih programa s već ugrađenim algoritmima optimizacije i automatiziranim procesom sinteze mreže izmjenjivača kako što su *SuperTarget*, *Hint*, *HYSYS* i dr.^{5, 11, 14}

3. RAČUNALNI DIO

3.1. SuperTarget 7

SuperTarget 7 je računalni program napravljen od strane tvrtke KBC specijalizirane za izradu promograma i usluge konzaltinga u području kemijskog inženjerstva i energetike. Program se temelji na Pinch analizi procesa te omogućuje poboljšanje procesa na dva načina:

- Novi dizajn procesa (eng. *New Design Project*)
- Poboljšanje postojećeg dizajna (eng. *Retrofit project*)

Korišten je u velikom broju komercijalnih projekata širom svijeta za različite ciljeve, a neki od njih su smanjivanje operativnih troškova, bolju fleksibilnost procesa, smanjivanje emisija u okoliš i godišnjih troškova.

SuperTarget7 program može se primjenjivati za:

Proces: podrazumijeva dizajn i simulaciju mreže izmjenjivača topline za cijeli proces, ali i za pojedinačne procesne jedinice. Ciljevi su smanjenje operativnih troškova i povećanje energetske učinkovitosti procesa.

Destilacijske kolone: na temelju toplinske analize određuje se idealna raspodjela topline kroz kolone.

Program je poželjno koristiti u ranoj fazi projektiranja jer omogućuje brzu analizu alternativa za svaki proces te dobivanje optimalnog dizajna procesa što podrazumijeva ravnotežu između investicijskih i operativnih troškova.

U ovom poglavlju će biti opisane mogućnosti koje program *SuperTarget7 Process* pruža za sintezu mreže izmjenjivača topline. Cilj je dobiti odgovor na dva ključna pitanja svakog procesa: Koliko energije se troši u procesu? i Kolika je učinkovitost procesa? *SuperTarget7 Process* sadrži 5 ključnih funkcija, a to su: *Import View*, *Modify View*, *Target View*, *Design View* i *Simulate View*. *Import View* se koristi za importiranje podataka iz procesnih simulatora ili excel tablica

Modify View, prikazan na slici 3.1., omogućuje ručni unos podataka o procesnim strujama odnosno podatke o početnoj i željenoj temperaturi struja te vrijednosti protočnih toplinskih kapaciteta za svaku struju (CP [kW/°C]) na temelji kojih sustav izračunava ostale potrebne vrijednosti.

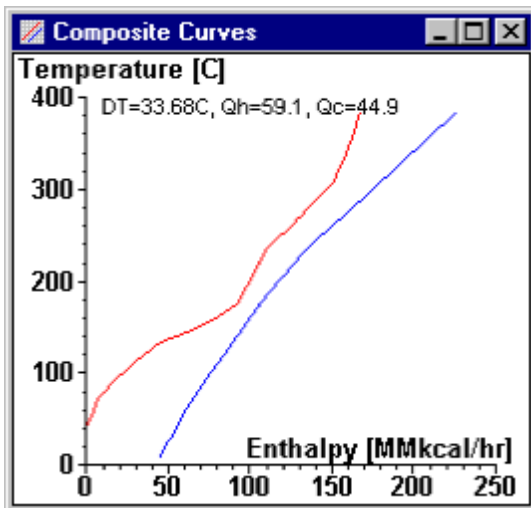
No.	Type	Use	Name	TS [C]	TT [C]	dH [MW]	MCP [kW/C]	HTC [kW/m2/C]	DT [C]	Cost Law
2:1	Cold	Yes	Treat gas	49.0	137.4	0.9462	10.703	Default	Global	Ref.Law
2:2	Cold	Yes		137.4	300.7	1.8585	11.381	Default	Global	Ref.Law
2:3	Cold	Yes		300.7	320.1	0.2703	13.935	Default	Global	Ref.Law
3:1	Hot	Yes	Reactor effluent	320.1	290.7	1.8585	63.215	Default	Global	Ref.Law
3:2	Hot	Yes		290.7	148.5	8.1099	57.031	Default	Global	Ref.Law
3:3	Hot	Yes		148.5	130.1	0.9461	51.421	Default	Global	Ref.Law
3:4	Hot	Yes		130.1	62.4	3.2102	47.417	Default	Global	Ref.Law
3:5	Hot	Yes		62.4	49.0	0.6420	47.913	Default	Global	Ref.Law
4:1	Cold	Yes	Stripper feed	49.0	274.0	9.5629	42.502	Default	Global	Ref.Law
5:1	Hot	Yes	stripper ovhds	165.7	61.2	0.6420	6.144	Default	Global	Ref.Law

Slika 3.1. Prikaz početnih podataka o strujama

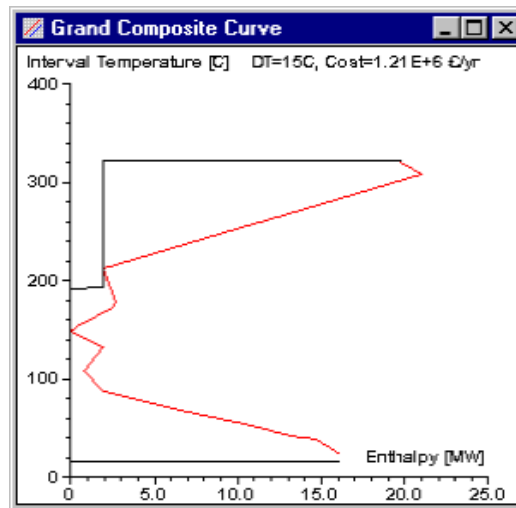
Target View pruža temeljni uvid u opcije oporavka topline u procesu i minimalne razlike temperature (ΔT_{min}). ΔT_{min} može se postaviti ručno na način da se unese željena vrijednost ΔT_{min} (slika 3.2.), količina potrebnog grijanja ili hlađenja. Na temelju zadanih vrijednosti program dalje izračunava toplinske dužnosti za svaki izmjenjivač i daje dizajn mreže.

Slika 3.2. Prikaz postavljanja ΔT_{min}

Druga mogućnost je automatsko postavljanje ΔT_{min} . U ovom slučaju program sam određuje prikladnu razliku temperature te prema tome i dizajn mreže. Također, kada je određena ΔT_{min} , dobiva se kompozitna krivulja i velika kompozitna krivulja (slika 3.3).



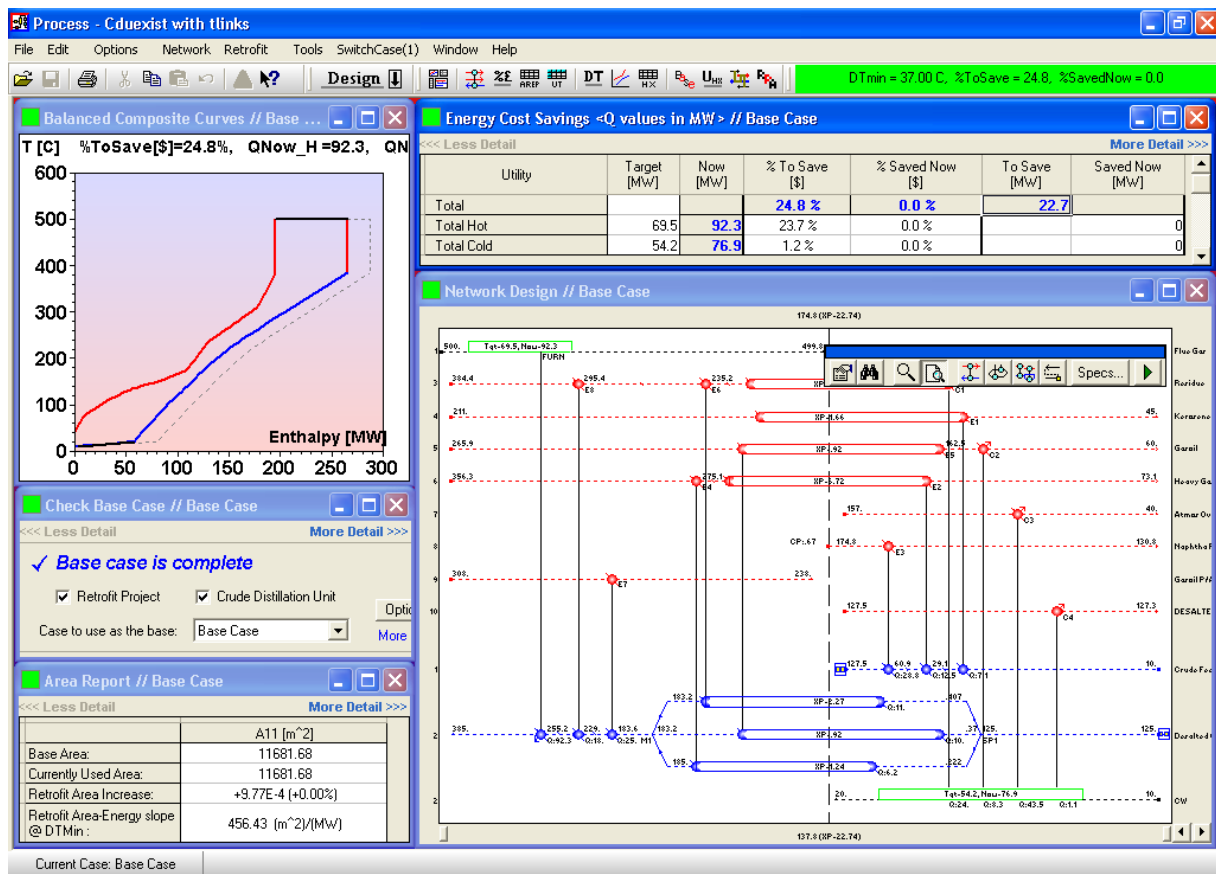
(a)



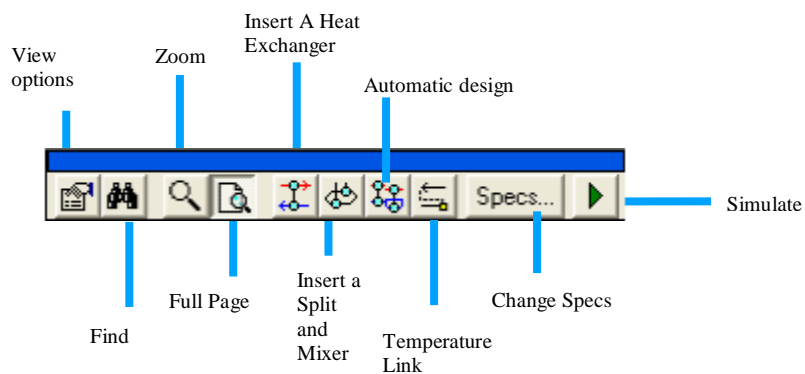
(b)

Slika 3.3. (a) kompozitna krivulja i (b) velika kompozitna krivulja

U *Design View* dobiva se vizualni prikaz mreže izmjenjivača (*Network Grid Diagram*). Može se raditi potpuno novi dizajn mreže ili poboljšanje postojećeg na temelju pravila *pinch* metode, a također postoji i niz drugih mogućnosti prikazanih na slici 3.5. Najznačajnija funkcija je automatski dizajn mreže koji omogućuje usporedbu različitih alternativa i odabrati one najpogodnije. Ostale važnije mogućnosti su: *Flexibil Design Tool* koji pruža izračun toplinskih dužnostiza za svaki izmjenjivač te temperature razdvajanja i miješanja struja; *Refinery retrofit* automatski traži načine za uštedu energije u sustavu. Omogućuje pronalaženje petlji i staza unutar postojeće mreže ali i mogućnosti postavljanja novog izmjenjivača u mrežu kako bi se omogućila daljnja ušteta. Ova funkcija je vrlo pogodna za rafinerijska postrojenja; *Energy Penalties* i *Energy Cost Savings* tablice prikazuju potrošnju energije u sustavu te mogućnosti uštede; *Driving Force Plots* prikazuju idealnu raspodjelu temperaturne razlike u mreži; *Balanced composite curves*, *Utility Stream Data Editor*, *Heat Exchanger Temperature Profiles*.



Slika 3.4. Prikaz grid dijagrama



Slika 3.5. Dodatne mogućnosti na grid dijagramu

Simulate View se koristi za simulaciju dovršene mreže s obzirom na moguće smetnje u sustavu.⁷

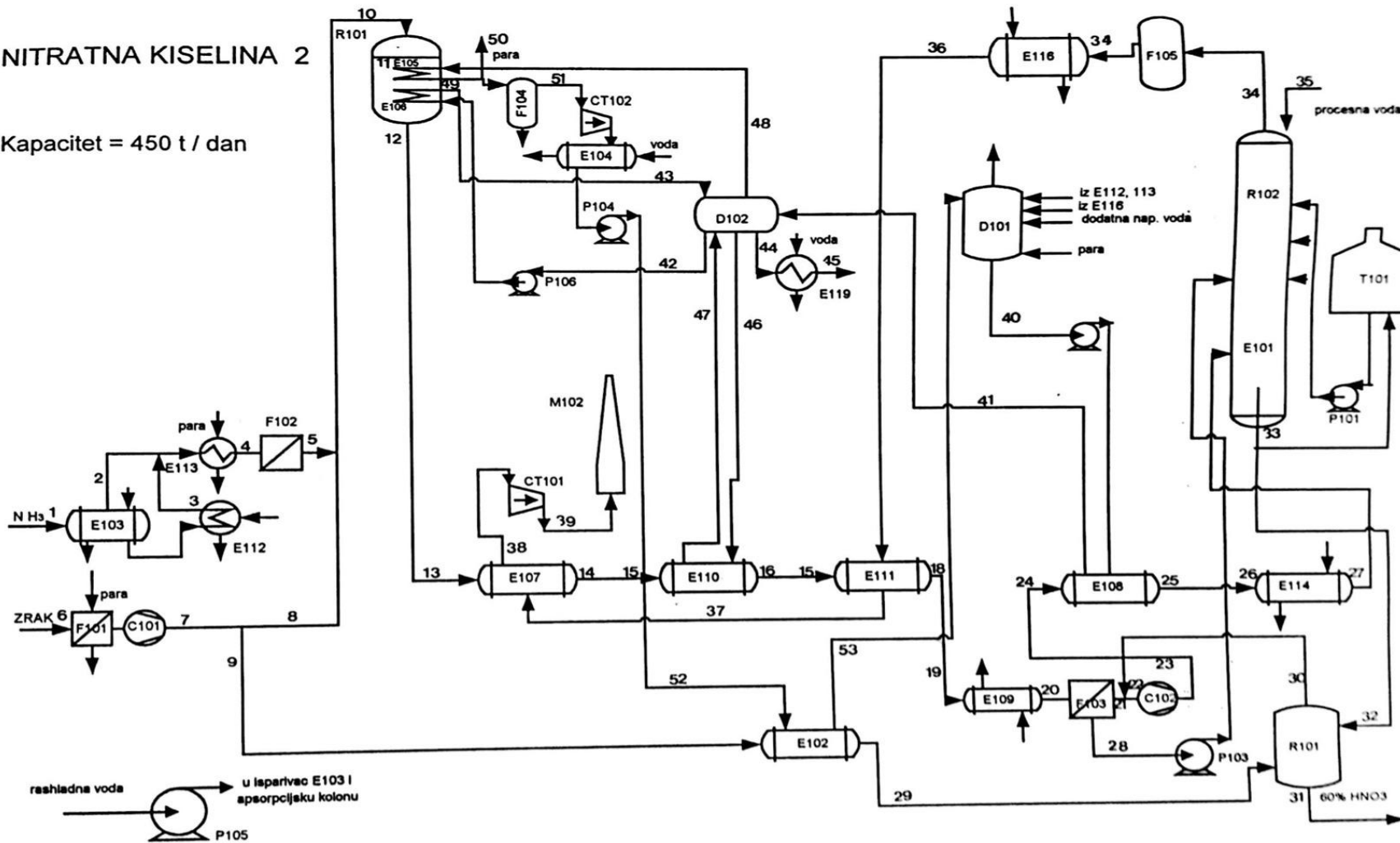
3.2. Metodika i analiza procesa

Primjena programa *SuperTarget7* za sintezu mreže izmjenjivača topline prikazat će se na primjeru procesa proizvodnje nitratne kiseline iz pogona Nitratna kiselina 2, Petrokemije u Kutini. Potrebno je napraviti bilancu tvari i energije iz postrojenja za dani proces a to uključuje identificiranje toplih i hladnih struja, određivanje protoka, toplinskih svojstava, faznih promjena i raspona temperatura. Toplinska svojstva se računaju termodinamičkim modelima dok ostali podaci koji nedostaju određuju se mjerenjima na postrojenju.

U ovom radu svi podaci o procesnim strujama i shematski prikaz postrojenja preuzeti su iz diplomskog rada H.Otomačić.⁸ Treba naglasiti da se u procesu radi se graničnom problemu tj. da se javlja potreba samo za vanjskim hlađenje. *SuperTarget7* program će se primijeniti za dizajn mreže izmjenjivača topline, ali zbog zahtjeva procesa izmjenjivači E103, E115 i E101 neće se uzimati u razmatranje.⁸ Na temelji shematskog prikaza postrojenja (slika 3.6.) napravljena je analiza izmjenjivača topline i procesnih struja koje će se razmatrati. Određeno je 8 hladnih i 6 toplih procesnih struja. Prije upotrebe računalnog programa *SuperTarget7* za svaku procesnu struju je bilo potrebno odrediti početnu (T_S) i željenu temperaturu (T_T) te protočni toplinski kapacitet (CP) ili toplinsku dužnost izmjenjivača (dH). Kada su određene sve tople i hladne struje koje će se razmatrati može se pristupiti dizajnu mreže

NITRATNA KISELINA 2

Kapacitet = 450 t / dan



Hladne struje

Struja 1

$$T_S = 35^\circ\text{C} \quad T_T = 100^\circ\text{C} \quad dH = 1904,5 \text{ kW}$$

Struja 2

$$T_S = 25^\circ\text{C} \quad T_T = 350^\circ\text{C} \quad dH = 7937,0 \text{ kW}$$

Struja 3

$$T_S = 258^\circ\text{C} \quad T_T = 258,10^\circ\text{C} \quad dH = 1937,0 \text{ kW}$$

Struja 4

$$T_S = 258^\circ\text{C} \quad T_T = 258,10^\circ\text{C} \quad dH = 10214,0 \text{ kW}$$

Struja 5

$$T_S = 258^\circ\text{C} \quad T_T = 400^\circ\text{C} \quad dH = 2581,0 \text{ kW}$$

Struja 6

$$T_S = 50^\circ\text{C} \quad T_T = 70^\circ\text{C} \quad dH = 357,0 \text{ kW}$$

Struja 7

$$T_S = 105^\circ\text{C} \quad T_T = 200^\circ\text{C} \quad dH = 2609,7 \text{ kW}$$

Struja 8

$$T_S = 28^\circ\text{C} \quad T_T = 32,5^\circ\text{C} \quad dH = 1461,0 \text{ kW}$$

Kod struje 3 i 4 javlja se latentni prijenos topline te bi se ove struje mogle promatrati kao prijenos topline pri konstantnoj temperaturi. Međutim *SuperTarget7* ne dopušta takvu specifikaciju pa je iz tog razloga T_T promijenjena za jako mali iznos odnosno $+0,1^\circ\text{C}$ jer se radi o hladnoj struji koja isparava. Na ovaj način temperatura *pincha* ostaje nepromijenjena.

Tople struje

Struja 9

$$T_S = 850^\circ\text{C} \quad T_T = 425^\circ\text{C} \quad dH = 12794,0 \text{ kW}$$

Struja 10

$$T_S = 429^\circ\text{C} \quad T_T = 169^\circ\text{C} \quad dH = 7918,0 \text{ kW}$$

Struja 11

$$T_S = 174^\circ\text{C} \quad T_T = 38^\circ\text{C} \quad dH = 12245,0 \text{ kW}$$

Struja 12

$$T_S = 232^\circ\text{C} \quad T_T = 140^\circ\text{C} \quad dH = 2631,0 \text{ kW}$$

Struja 13

$$T_S = 148^\circ\text{C} \quad T_T = 46^\circ\text{C} \quad dH = 4236,0 \text{ kW}$$

Struja 14

$$T_S = 255^\circ\text{C} \quad T_T = 50^\circ\text{C} \quad dH = 176,0 \text{ kW}$$

No.	Type	Use	Name	TS [C]	TT [C]	dH [kW]	MCP [kW/C]
1:1	Cold	Yes	1	35.00	100.00	1904.5	29.300
2:1	Cold	Yes	2	25.00	350.00	7397.0	22.760
3:1	Cold	Yes	3	258.00	258.10	1937.0	19368.820
4:1	Cold	Yes	4	258.00	258.10	10214.0	102133.800
5:1	Cold	Yes	5	258.00	400.00	2581.0	18.176
6:1	Cold	Yes	6	50.00	70.00	357.0	17.850
7:1	Cold	Yes	7	105.00	200.00	2609.7	27.471
8:1	Cold	Yes	8	28.00	32.50	1461.0	324.667
9:1	Hot	Yes	9	850.00	425.00	12794.0	30.104
10:1	Hot	Yes	10	429.00	169.00	7918.0	30.454
11:1	Hot	Yes	11	174.00	38.00	12245.0	90.037
12:1	Hot	Yes	12	232.00	140.00	2631.0	28.598
13:1	Hot	Yes	13	148.00	46.00	4236.0	41.529
14:1	Hot	Yes	14	255.00	50.00	176.0	0.859

Slika 3.7. Prikaz unosa struja (*Modify View*)

Prvi zahtjev koji postavlja *SuperTarget7* je unos podataka o strujama (*Modify View*), slika 3.7. Treba unijeti početne (T_S) i željene temperature (T_T) za svaku struju te ovisno o dostupnim podacima vrijednost protočnog toplinskog kapaciteta (CP) ili toplinsku dužnost izmjenjivača (dH). Da li će biti zadana vrijednost CPa ili dH nije bitno jer program nudi dvije mogućnosti: izračunavanje CPa na temelju toplinske dužnosti (dH) ili obrnuto izračunavanje dH na temelju zadanog CP .

Kada su ovi podaci određeni može se prijeći na sljedeći korak, a to je ciljanje, *eng.Targeting (Target View)*. U *Target View*-u se određuje minimalna razlika temperatura na način da se direktno unese određena vrijednost ΔT_{min} ili indirektno postavljanjem količine potrebnog grijanja ili hlađenja na temelju čega program izračunava ΔT_{min} . Također može se koristiti i opcija automatskog postavljanja ΔT_{min} , tada program na osnovi zadanih procesnih struja izračunava prikladnu ΔT_{min} . U ovom slučaju određena je ΔT_{min} od 38°C . Ciljanjem se dobiva grafički prikaz kompozitne krivulje, uravnotežene kompozitne krivulje, kompozitne krivulje s pomaknutim temperaturama i velike kompozitne krivulje. Kod prikaza kompozitnih krivulja dana je jedna kompozitna krivulja za hladne i jedna za tople struje. Iz grafičkog prikaza može se odrediti *pinch* područje u sustavu te očitati količina potrebnog grijanja ili hlađenja,. Osim kompozitnih krivulja dobiva se *pinch report*, *utility report* i *capital cost report*.

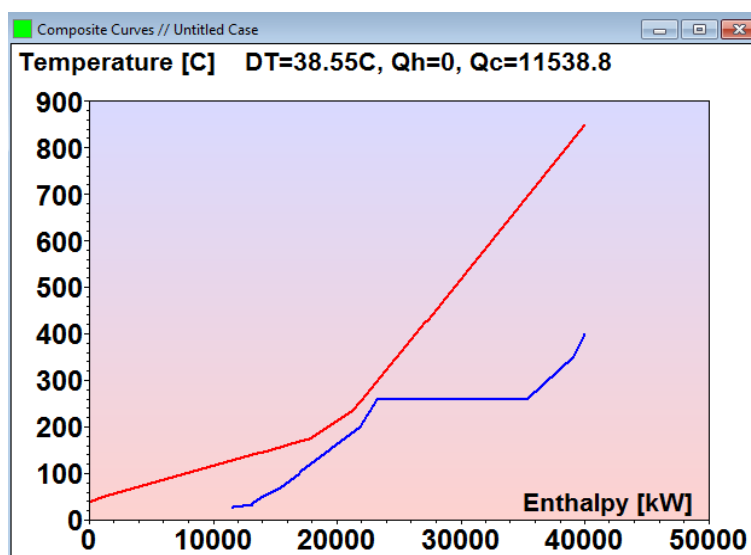
Nakon ciljanja, odnosno postavljanja energetskih zahtjeva procesa može se započeti sa dizajniranjem mreže izmjenjivača. U *Design View*-u koristila se opcija *Automatic Design* čime se

dobiva mrežni dijagram koji prikazuje mrežu izmjenjivača topline te potrebnu količinu grijanja ili hlađenja za analizirani proces. S obzirom da se u procesu radi o graničnom problemu, javlja se samo potreba za vanjskim hlađenjem. Također, automatskim dizajnom se dobivaju različiti dizajni mreže s različitim brojem izmjenjivača topline, rasporedom struja te minimalnom temperaturom približenja (eng. *Exchanger Minimum Approach Temperature-EMAT*). Za svaku vrijednost EMAT program garantira da niti jedan izmjenjivač u mreži neće imati temperaturu približenja manju od te vrijednosti. EMAT uvijek mora biti manji ili jednaka ΔT_{min} .⁷ Odabirom različite EMAT vrijednosti mogu se uspoređivati različiti dizajni mreže što u konačnici dovodi do odabira onog najpovoljnijeg i najjednostavnijeg za implementaciju u postrojenje. Kada je napravljen dizajn mreže dvostrukim klikom na izmjenjivač dobiva se prikaz struja u tom izmjenjivaču, početne i konačne temperature struja, te toplinska dužnost. Nakon što je napravljen dizajn mreže u *Area Report* se očitava ukupna površina izmjene topline.

Sljedeći korak je simulacija odabrane mreže čime se dobiva jednostavniji prikaz struja u procesu. Na dobivenom dijagramu prikazane su početne i konačne temperature svih struja u procesu struja te toplinske dužnosti pomoćnih struja.⁷

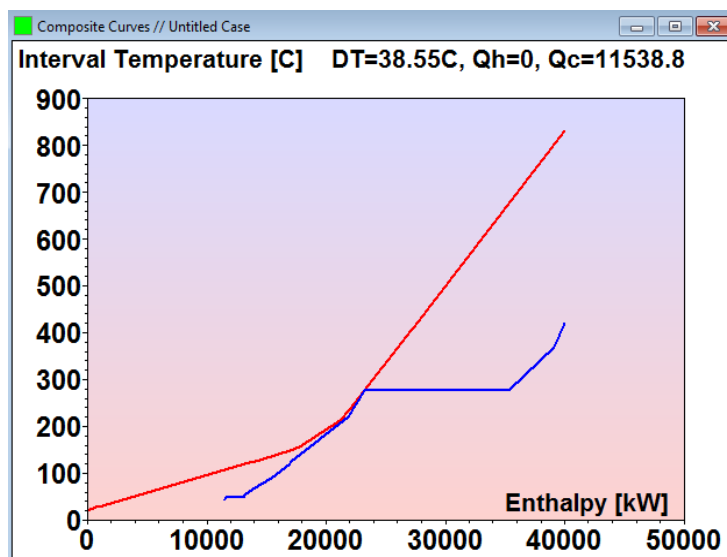
4. REZULTATI I RASPRAVA

SuperTarget 7 u osnovi se može primjenjivati za potpuno novi dizajn mreže izmjenjivača topline ili poboljšanje postojećeg. U ovome poglavlju biti će prikazani rezultati primjene *SuperTarget7* za novi dizajn mreže u procesu proizvodnje nitratne kiseline. Nakon definiranja procesnih struja prvi rezultati se odnose na dobivanje kompozitnih krivulja.



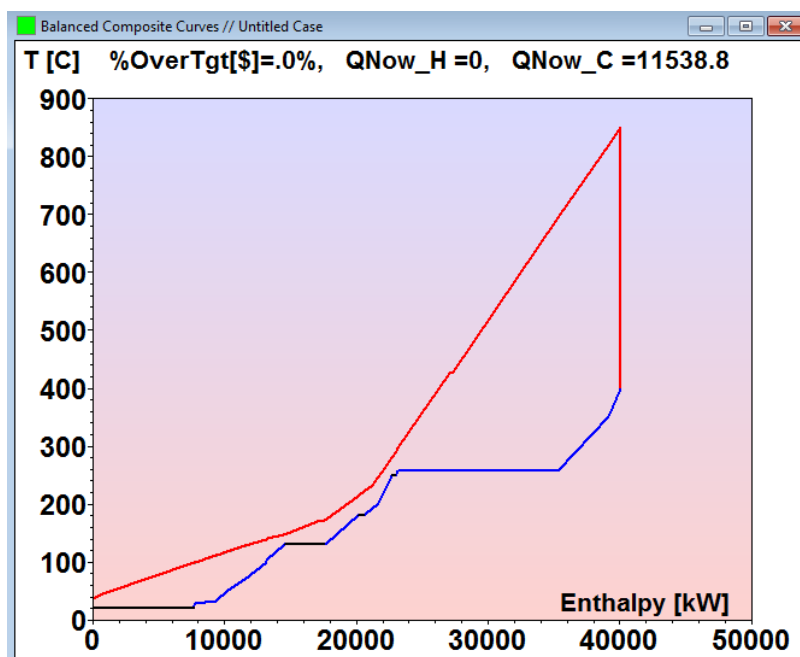
Slika 4.1. Prikaz kompozitne krivulje

Slika 4.1. prikazuje toplu i hladnu kompozitnu krivulju analiziranog procesa u T [°C] - H [kW] dijagramu. Crvena krivulja predstavlja kompozitnu krivulju svih toplih struja dok plava predstavlja kompozitnu krivulju svih hladnih struja. Iz grafičkog prikaza vidljivo je da se radi od tzv. graničnom problemu gdje se javlja potreba samo za hlađenjem. Također može se odrediti *pinch*, područje na T - H dijagramu u kojem su topla i hladna kompozitna krivulja najbliže. Pinch predstavlja područje u kojem ne smije doći do toplinskog toka jer tada sustav troši minimum energije. Optimalna ΔT_{min} za analizirani proces iznosi $38,55^{\circ}\text{C}$.



Slika 4.2. Kompozitna krivulja s pomaknutim temperaturama

Slika 4.2. prikazuje toplu i hladnu kompozitnu krivulju s pomaknutim temperaturama u T [$^{\circ}\text{C}$] - H [kW] dijagramu. Temperatura toplih struja je umanjena za $-\frac{1}{2}\Delta T_{min}$ a temperatura hladnih struja uvećana za $+\frac{1}{2}\Delta T_{min}$. Na taj način se osigurava da će razlika između toplih i hladnih struja biti najmanje ΔT_{min} , u suprotnom može doći do prijenosa topline kroz *pinch* što je nepoželjno jer se tada javlja potreba za dovodom vanjskog grijanja/hlađenja.



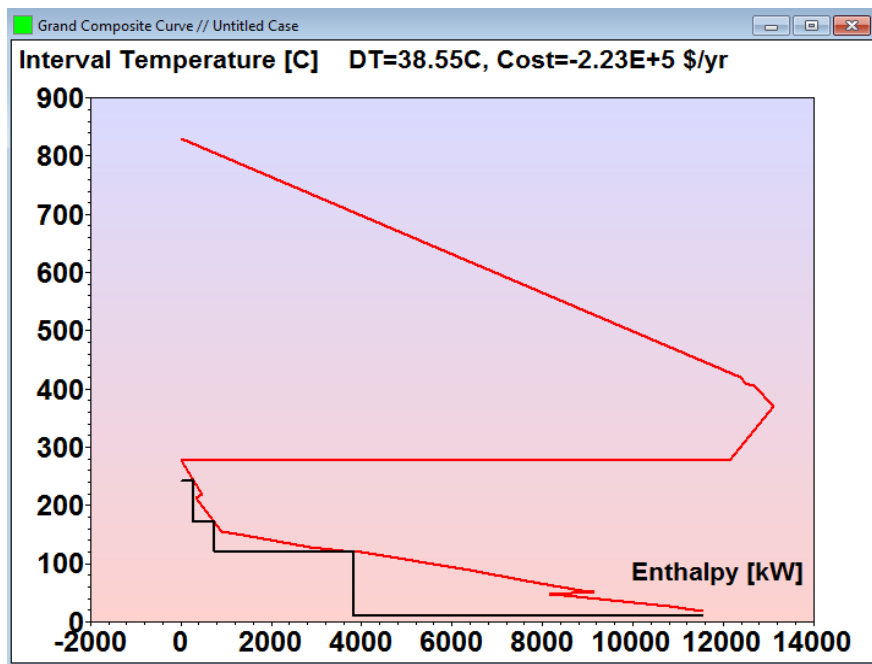
Slika 4.3. Uravnotežena kompozitna krivulja (BCC)

Uravnotežena kompozitna krivulja se automatski prikazuje u *Design View-u*, a uključuje sve pomoćne struje. Slika 4.3. sadrži grafički prikaz uravnotežene kompozitne krivulje za analizirani proces u $T [^{\circ}\text{C}] - H [\text{kW}]$ dijagramu, pri čemu crvena krivulja prikazuje tople struje, plava krivulja hladne a crne linije prikazuju zahtjeve za pomoćnom strujom na strani hlađenja. Osim balansirane krivulje dobiva se automatski izračun potrebnog vanjskog grijanja ili hlađenja. U ovome slučaju nema potrebe za vanjskim grijanjem ($Q_{\text{Now_H}}=0$) dok je količina vanjskog hlađenja ($Q_{\text{Now_C}}$) 11538,8 kW. $\% \text{OverTgt} [\$] = 0\%$ što znači da su trenutni troškovi mreže jednaki onima ciljanima.

$$\% \text{OverTgt} = \frac{\text{TotalCost}_{\text{Now}} - \text{TotalCost}_{\text{Target}}}{\text{TotalCost}_{\text{Target}}} \times 100 \quad (4.1.)$$

Također, moguće je očitati približne temperature pomoćnih struja. U ovome slučaju se rashladna voda dovodi na temperaturi od približno 20°C , niskotlačna para na 130°C , srednjetlačna para na 180°C i visokotlačna para na 250°C .

Velika kompozitna krivulja (GCC) izrađuje se na temelju pomaknutih temperatura kako bi se osiguralo da razlika između toplih i hladnih struja bude najmanje ΔT_{min} . Koristi se za postavljanje ciljeva u svrhu minimiziranja potrošnje skupljih energenata i maksimiziranja potrošnje jeftinijih energenata. Na slici 4.4. je prikazana velika kompozitna krivulja analiziranog procesa zajedno sa pomoćnim strujama u $T [^{\circ}\text{C}] - H [\text{kW}]$ dijagramu, crvenom bojom se prikazuje GCC analiziranog procesa dok crna boja označava GCC pomoćnih struja. Točke u kojima se GCC analiziranog procesa i pomoćnih struja dodiruju se naziva *utility pinch* te predstavlja ΔT_{min} koja mora biti ostvarena u procese u suprotnom će doći do prijenosa topline kroz *pinch* što povećava troškove. Na ovoj krivulji se isto mogu očitati približne temperature pomoćnih struja kao i njihove toplinske dužnosti.



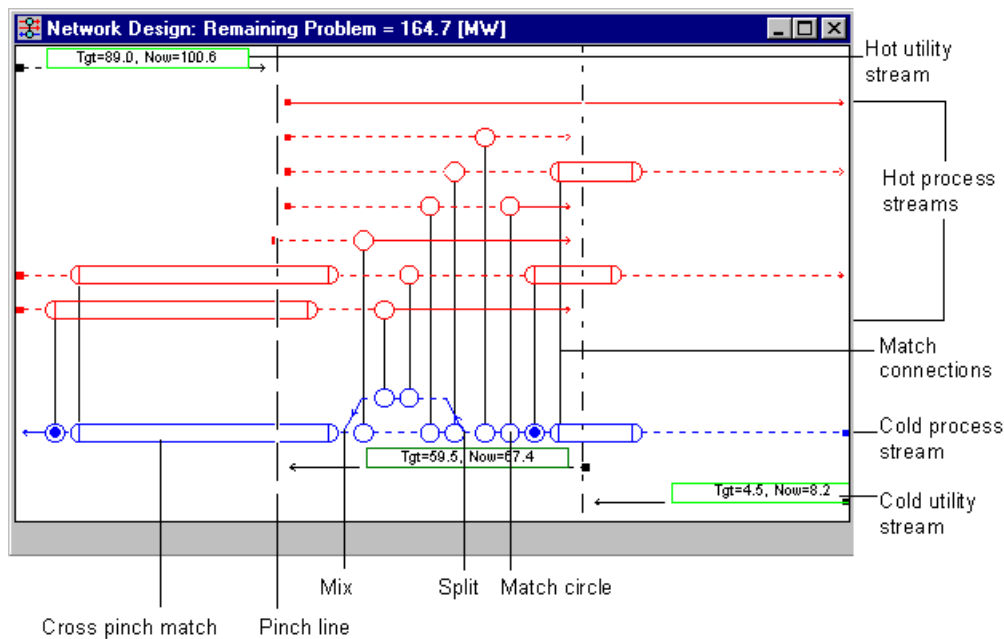
Slika 4.4. Velika kompozitna krivulja (GCC)

Utility Report se nalazi u *Target Viewu* i prikazuje listu pomoćnih struja na toploj i hladnoj strani koje se mogu koristiti. Za svaku struju koja se upotrebljava definirana je početna i konačna temperatura, toplinska dužnost te godišnji trošak te struje. Slika 4.5. prikazuje *utility report* analiziranog procesa iz čega je vidljivo da se u sutavu javlja potreba samo za vanjskim hlađenjem. Koristi se 282,9 kW visokotlačne pare, 461,8 kW srednjetačne pare, 3091,8 kW niskotlačne pare i 7702,3 kW rashladne vode što u konačnici daje iznos od 11538,8 kW potrebnog vanjskog hlađenja.

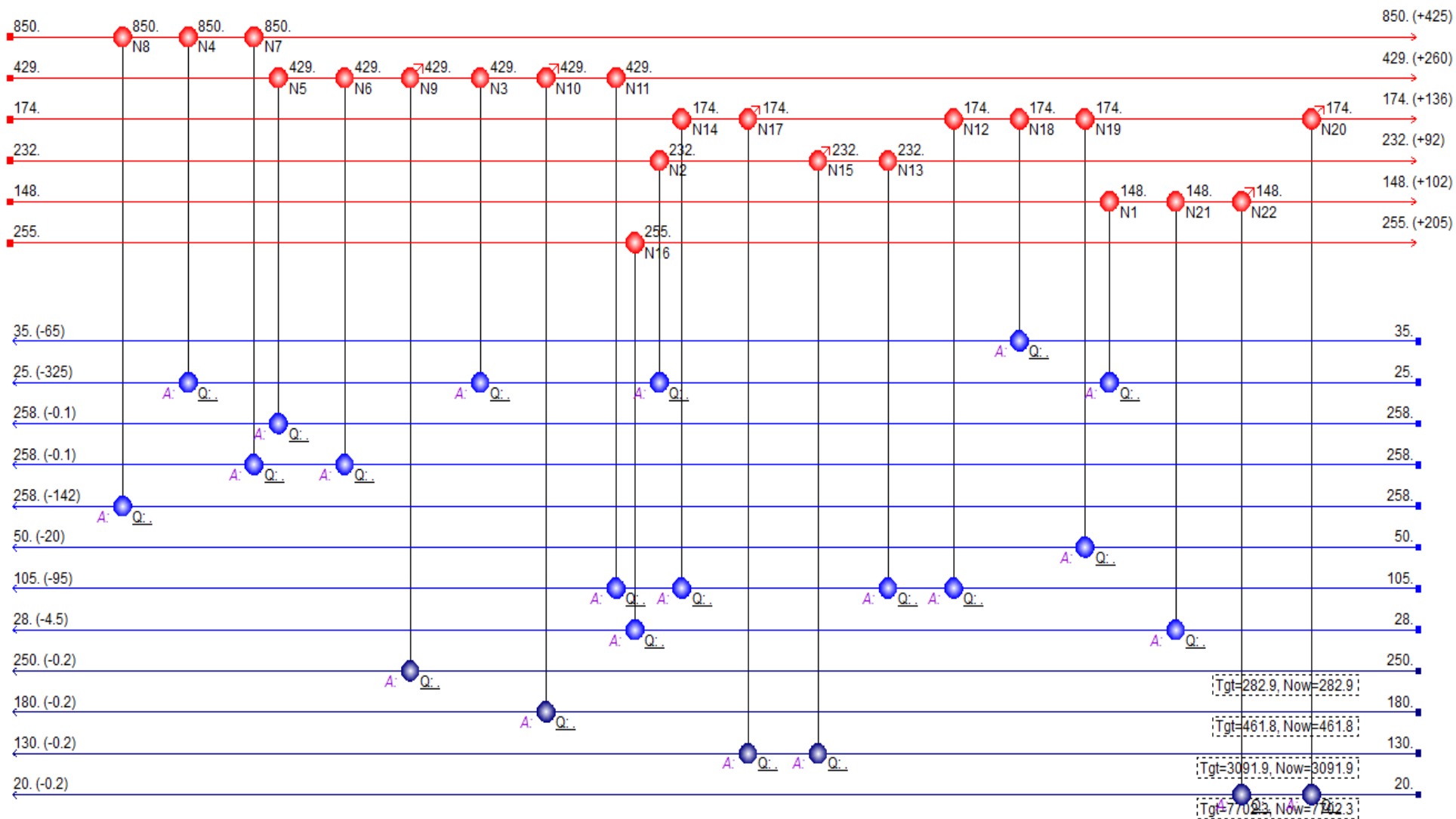
Utility Report // Untitled Case					
DTmin = 38.55C Status: Utilities balanced					
	Utility Name	TS (C)	TT (C)	Duty (kW)	Total Cost (\$/yr)
Hot	Fuel	1000.00	999.80	0	0
	HP Steam	250.00	249.80	0	0
	MP Steam	180.00	179.80	0	0
	LP Steam	130.00	129.80	0	0
	Cooling Water (Gen)	20.00	19.80	0	0
	Chilled Water (gen)	5.00	4.80	0	0
	C3(-25C)(gen)	-25.00	-25.20	0	0
	C3(-40C)(gen)	-40.00	-40.20	0	0
	C2(-65C)(gen)	-65.00	-65.20	0	0
	C2(-103C)(gen)	-103.00	-103.20	0	0
	Balance Hot	1040.20	1040.00	0	0
Cold	HP Steam (gen)	250.00	250.20	282.9	-57166.72
	MP Steam (gen)	180.00	180.20	461.8	-60832.03
	LP Steam (gen)	130.00	130.20	3091.8	-2.52E+5
	Cooling Water	20.00	20.20	7702.3	146667.20
	Chilled water	5.00	5.20	0	0
	C3(-25C)	-25.00	-24.80	0	0
	C3(-40C)	-40.00	-39.80	0	0
	C2(-65C)	-65.00	-64.80	0	0
	C2(-103C)	-103.00	-102.80	0	0
	Balance Cold	-113.40	-113.20	0	2.97E-1
Total:					-2.23E+5
	Tot. Hot:			0	0
	Tot. Cold:			11538.8	-2.23E+5

Slika. 4.5. Utility Report

Mrežni dijagram prikazuje mrežu izmjenjivača topline za sve tople i hladne procesne struje, pomoćne struje, spojeve struja, dijeljenje struje te *pinch* područja. Slika 4.6. prikazuje oznake na grid diagramu. U gornjem lijevom kutu u zelenom pravokutniku se prikazuje količina vanjskog grijanja (*Hot utility stream*) koja se koristi u procesu, za ovaj primjer ciljana vrijednost (*Tgt*) iznosi 89 kW dok je stvarna količina (*Now*) 100,6. Na isti način je definirana potreba za vanjskim hlađenjem (*Cold utility stream*) koja je prikazana u donjem desnom kutu. Crvenom bojom (*Hot process streams*) se označavaju tople struje, a plavom bojom hladne (*Cold process streams*). Crna puna vertikalna linija koja spaja toplu i hladnu struju predstavlja izmjenjivač topline kroz koji prolaze te dvije struje. *Split* označava točku na kojoj dolazi do dijeljenja struje, a *Mix* točku gdje se struje ponovno spajaju. Crna isprekidana vertikalna linija (*Pinch line*) označava *pinch* područje u procesu. *Cross pinch match* označava struje koje prelaze preko *pincha*.



Slika 4.6. Prikaz oznaka na grid dijagramu

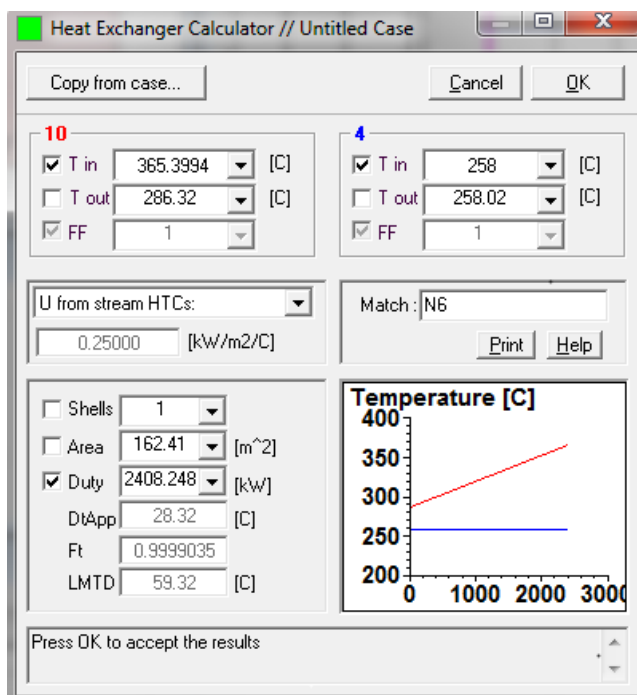


Slika 4.8. Prikaz simulacijskog dijagrama

Na slici 4.7. prikazan je mrežni dijagram analiziranog procesa dobiven automatskim dizajnom u *Design Viewu*. U sustavu je prisutno 8 hladnih i 6 toplih procesnih struja. Kao što je već navedeno kod velike kompozitne krivulje u sustavu su prisutna tri *pinch* područja (*utility pinch*) koja se odnose na pomoćne struje. Iz mrežnog dijagrama vidljivo je da se *pinch* javlja na temperaturama od 260°C, 190°C i 140°C. Međutim u *pinch reportu* ove temperature su pomaknute za $\pm \frac{1}{2} \Delta T_{min}$. Svaki spoj između tople i hladne struje prikazan vertikalnom crnom linijom predstavlja jedan izmjenjivač topline. U sustavu su prisutna 22 izmjenjivača topline (pri EMAT od 10,79°C). EMAT od 10,79 znači da ni u jednom izmjenjivaču topline razlika temperatura između struja neće biti manja od 10,79 °C. Sustav se može podijeliti u četiri područja, gledano s lijeva na desno, u prvom području do 260°C (visokotlačna para) prisutne su 2 tople (9, 10) i 5 hladnih (2, 3, 4, 5 i pomoćna struja visokotlačne pare) struja. Topla struja 9 se spaja sa hladnim strujama 2,4,5 pri čemu se hladi do željene temperature od 425 °C. Topla struja br. 10 sa 429 °C hladi se do 260 °C spajanjem s hladnim strujama br. 3, 4, pomoćnom strujom (visokotlačna para) u iznosu do 282,9 kW i strujom 2 pri čemu dolazi do prijelaza preko *pinch* područja s obje strane. Hladne struje 2, 3, 4 i 5 se spajanjem s toplim strujama 9 i 10 dovode do željenih temperatura. Od ukupnog broja izmjenjivača topline u ovom području ih je sedam. Područje od 260 °C do 190 °C sadrži 3 tople (10, 12, 14) i 3 hladne (2, 7, pomoćna struje srednjetačne pare) struje. Topla struja br. 10 se hladi spajanjem s pomoćnom strujom srednjetačne pare u iznosu od 461,8 kW te hladnom strujom br. 7 pri čemu dolazi do prijelaza preko *pincha* s obje strane. Sljedeća topla struja br.12 se hladi sa 232 °C do 190 °C spajanjem sa hladnom strujom 2 pri čemu onda dolazi do prijelaza preko *pincha* s obje strane u sljedeće područje. Struja 14 se hladi sa 255 °C na 50 °C spajanjem sa hladnom strujom 8 pri čemu dolazi do prijelaza preko *pincha* s tople strane na 190 °C i 140 °C. Hladna struja 7 postiže željenu temperaturu od 200 °C, a struja 2 se mora dalje zagrijavati. Ukupan broj izmjenjivača topline u ovom području je 3. U području od 190 °C do 140 °C struja 10 postiže željenu temperaturu od 169 °C. Struja 11 s početnom temperaturom od 174 °C se spaja sa strujom 7 zatim pomoćnom strujom (niskotlačna para) u iznosu od 2920,5 kW a potom opet sa strujom 7 pri čemu se javlja prijelaz preko *pincha* s tople strane. Struja 12 se spaja s pomoćnom strujom niskotlačne pare u iznosu od 171,3 kW, a zatim s hladnom strujom 8. Struja 13 se hladi pomoću struje 2 pri čemu dolazi do prijelaza preko *pincha* samo s tople strane. Broj izmjenjivača u ovom području je 5. Područje od 140 °C do 20 °C sadrži 3 tople struje (11, 13, 14) i 5 hladnih struja (1, 2, 6, 8 i pomoćna struja rashladne vode). Struja 11 se hladi do željene temperature spajanjem s hladnim strujama 1, 6, i pomoćnom strujom rashladne vode od 6458,3 kW. Struja 13 se hladi do željenih 46 °C spajanjem sa strujom 8 i pomoćnom strujom rashladne vode u iznosu od 1244,0 kW. Hladne struje postižu željenu temperaturu, struja 1 →100 °C, struja 6 →70 °C, struja 8 →32,5 °C a struja 2 se dalje

zagrijava u sljedećim područjima da bi postigla željenu temperaturu. Prisutno je 7 izmjenjivača topline.

Za svaki od izmjenjivača topline na mrežnom dijagramu može se dobiti detaljniji prikaz (slika 4.9.), iako su za većinu struja na mrežnom dijagramu naznačene temperature ulaza i izlaza te toplinske dužnosti. Iz *Area Reporta* može se očitati ukupna površina izmjene topline koja iznosi 2358,12m².



Slika 4.9. Prikaz specifikacija izmjenjivača topline za spoj struja 10 i 4

Slika 4.8. prikazuje simulaciju odabranog procesa koji se provodi na EMAT 10,79°C. Za razliku od mrežnog dijagrama iz *Design Viewa* u *Simulation Viewu* dobiva se jednostavniji prikaz konačne mreže izmjenjivača bez prikaza *pinch* područja i dijelova u kojima dolazi do prijelaza *pincha*. Svaka pomoćna struja prikazana je u obliku jedne hladne struje s naznačenom toplinskom dužnosti i početnom temperaturom. Iz slike je vidljivo da se visokotlačna para dovodi pri temperaturi od 250°C, srednjetačna pari pri 180 °C, niskotlačna pri 130 °C a rashladna voda pri 20 °C. Tople struje označene su crvenom bojom te se kreću u smjeru s lijeva na desno, na lijevoj strani je naznačena početna temperatura struje dok je na desnoj strani opet naznačena početna vrijednost temperature i u zagradi razlika između početne i konačne temperature te je za dobivanje željene temperature potrebno oduzeti razliku temperatura od početne temperature. Hladne struje su označene plavom bojom te se kreću u smjeru s desna na lijevo, prikaz temperature je isti kao kod toplih struja samo je u ovom slučaju za dobivanje željene temperature potrebno zbrojiti početnu

temperaturu i razliku temperatura. Za razliku od mrežnog na simulacijskom dijagramu se mogu očitati samo spojevi struja, nema prikaza toplinskih dužnosti osim za pomoćne struje pri čemu je prikazana samo njihova ukupna vrijednost.

Struja 9 se spaja redom sa strujama 5, 2, 4.

Struja 10 sa strujama 3, 4, pomoćnom strujom visokotlačne pare i strujom 7.

Struja 11 sa strujom 7, pomoćnom strujom niskotlačne pare, strujama 8, 1, 6 i pomoćnom strujom rashladne vode.

Struja 12 sa strujom 2, pomoćnom strujom niskotlačne pare i strujom 7.

Struja 13 sa strujama 2, 8 i pomoćnom strujom rashladne vode.

Struja 14 sa strujom 8.

S obzirom na različitu vrijednost EMAT temperature moguće je dobiti više rješenja za dizajn mreže izmjenjivača koji se prvenstveno razlikuju u broju izmjenjivača i površini izmjene topline.

Na slici 4.10. prikazan je još jedan mogući način sinteze mreže za analizirani proces. U ovom slučaju radilo se pri EMAT od 20,05°C. U sustavu je prisutno 8 hladnih i 6 toplih procesnih struja. Kao što je već navedeno kod velike kompozitne krivulje u sustavu su prisutna tri *pinch* područja (*utility pinch*) koja se odnose na pomoćne struje. Iz mrežnog dijagrama vidljivo je da se *pinch* javlja na temperaturama od 260°C, 190 °C i 140°C. Svaki spoj između tople i hladne struje prikazan je vertikalnom crnom linijom te predstavlja jedan izmjenjivač topline. U sustavu su prisutna 23 izmjenjivača topline. EMAT od 20,05 znači da ni u jednom izmjenjivaču topline razlika temperatura između struja neće biti manja od 20,05°C. Sustav se može podijeliti u četiri područja, gledano s lijeva na desno, u prvom području do 260°C (visokotlačna para) prisutne su 2 tople i 5 hladnih struja. Topla struja br. 9 se spaja sa hladnim strujama 2, 4, 5 pri čemu se hladi do željene temperature od 425 °C. Topla struja br. 10 sa 429 °C hladi se do 260 °C spajanjem s hladnim strujama br. 3, 4, pomoćnom strujom (visokotlačna para) u iznosu do 282,9 kW i strujom 2 pri čemu dolazi do prijelaza preko *pinch* područja s obje strane. Hladne struje 2, 3, 4 i 5 spajanjem s toplim strujama 9 i 10 dovode se do željenih temperatura. Od ukupnog broja izmjenjivača topline u ovom području ih je sedam. Područje od 260 °C do 190 °C sadrži 3 tople i 3 hladne struje. Topla struja br. 10 hladi se sa 260 °C do 190 °C spajanjem s hladnom strujom br. 7 pri čemu dolazi do prijelaza preko *pincha* s obje strane. Sljedeća topla struja br.12 hladi se sa 232°C do 190°C spajanjem s hladnom strujom 2 te pomoćnom strujom (srednjetlačna para) u iznosu od 461,8 kW i ponovnim spajanjem sa strujom 2 pri čemu onda dolazi do prijelaza preko *pincha* s obje strane u sljedeće područje. Struja 14 se spaja sa strujom rashladne vode u iznosu od 176 kW pri čemu dolazi do prijelaza preko *pincha* s tople strane te se hladi sa 255 °C na 50 °C . Hladna struja 7 postiže željenu temperaturu od 200 °C, a struja 2 se zagrijava do 260 °C. Broj izmjenjivača topline u ovom području je 4. U području od 190 °C do 140 °C struja 10 spajanjem sa strujom 2 postiže željenu temperaturu od 169 °C. Struja 11 se hladi sa 174 °C koristeći pomoćnu struju (niskotlačna para) u iznosu od 3043,2 kW a zatim spajanjem s hladnom strujom 7 pri čemu se javlja prijelaz preko *pincha* s tople strane. Struja 12 hladi se do željene temperature od 140 °C koristeći pomoćnu struju (niskotlačna para) u iznosu od 48,6 kW a ostatak viška topline izmjenjuje s hladnom strujom 7. Struja 13 se hladi pomoću struje 2 pri čemu dolazi do prijelaza preko *pincha* s obje strane. Broj izmjenjivača u ovom području je 6. Područje od 140 °C do 20 °C sadrži 3 tople struje (11, 12, 13) i 5 hladnih struja (1, 2, 6, 8 i pomoćna struja rashladne vode). Struja 11 hladi se do željene temperature spajanjem s hladnim strujama 1, 6, 8 i pomoćnom strujom rashladne vode od 5451,4 kW. Struja 13 hladi se do željenih 46 °C spajanjem sa strujom rashladne vode u iznosu od 2074 kW. Hladne struje postižu željenu temperaturu, struja 1 →100 °C, struja 6 →70 °C, struja 8 →32,5 °C, a struja 2 se

dalje zagrijava u sljedećim područjima da bi postigla željenu temperaturu. Prisutno je 6 izmjenjivača topline.

Ukupna količina potrebnog hlađenja je ostala ista (11538,8 kW) međutim spojevi toplih i hladnih struja su se izmjenili dok se broj izmjenjivača topline povećao za jedan a površina izmjene topline smanjila za približno 1% te iznosi 2307,76 m². Sve dok se poštuje pravilo da EMAT bude manji ili jednaka od ΔT_{min} promjene u broju izmjenjivača topline i površini izmjene topline neće biti velike. Čim se pravilo prekrši dolazi do značajnih razlika ne samo u broju izmjenjivača i površini izmjene nego i u količini pomoćnih struja koje treba dovoditi u sustav.

Osim ukupnog broja izmjenjivača topline u sustavu je važno odrediti i ukupna površina izmjene topline jer manji broj izmjenjivača topline i manja površina izmjene znače manje investicijske troškove. Površina izmjene topline obrnuto je proporcionalna pokretačkoj sili odnosno razlici temperatura. Minimalna temperatura približenja (*eng. Exchanger Minimum Approach Temperature-EMAT*) određuje površinu potrebnu za izmjenu topline. Povećanjem ΔT_{min} povećavaju se potrebe za dodatnim grijanjem i hlađenjem, ali smanjuje se potrebna površina izmjenjivača topline (slika 4.11.). Prema B. Linnhoffu minimalan površina izmjene topline može se odrediti jednadžbom:

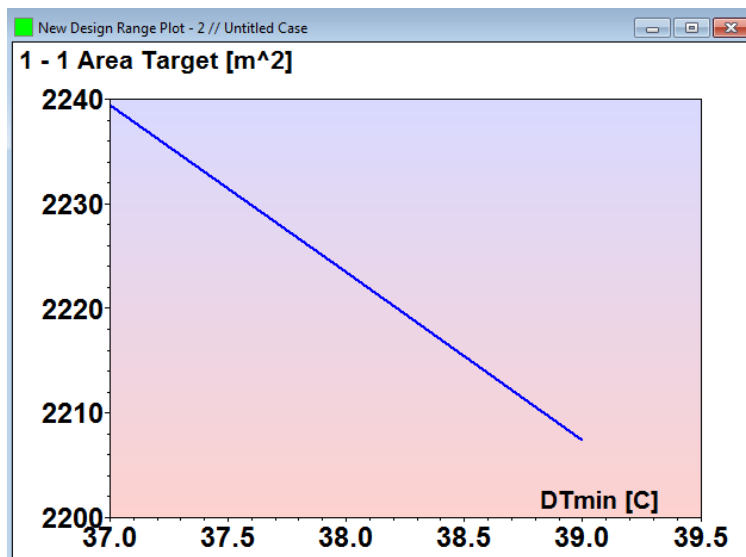
$$A = \sum_i \left[\frac{1}{\Delta T_{LM}} \sum \frac{q_j}{h_j} \right] \quad (4.2.)$$

i - označava interval

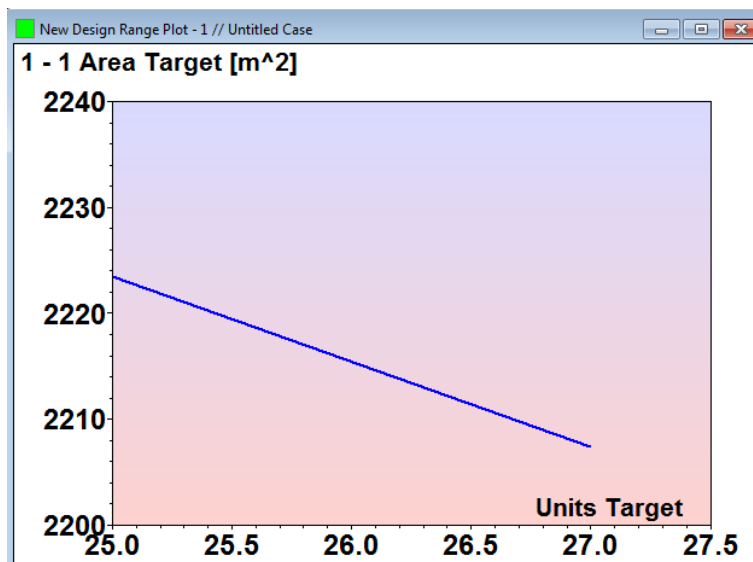
q_j - označava struju koja predaje ili prima toplinu

h_j - koeficijent prijenosa topline struje q_j

ΔT_{LM} = srednja logaritamska razlika temperatura



Slika 4.11. Grafički prikaz ovisnosti površine izmjene topline o ΔT_{\min}



Slika 4.12. Grafički prikaz ovisnosti površine izmjene topline o broju izmjenjivača

Iz slike 4.12. je vidljivo da se povećanjem broja izmjenjivača smanjuje potrebna površina izmjene topline.

5. ZAKLJUČAK

Simultane metode sinteze mreže izmjenjivača topline baziraju se na računalnom programiranju. U današnje vrijeme na tržištu postoji veliki broj računalnih programa koji se mogu koristiti u svrhu određivanja energetske ciljeve i procjene troškova mreže, te postaju standardni industrijski alat za bolji dizajn mreže izmjenjivača. Prednost simultanih metoda leže u mogućnosti uspoređivanja različitih alternativa za svaki proces i dobivanja optimalnog dizajna mreže izmjenjivača u procesu te postizanja ravnoteže između investicijskih i operativnih troškova.

Cilj rada je bio istražiti mogućnosti primjene računalnog programa *SuperTarget7* za dizajn mreže izmjenjivača topline. Program se temelji na *pinch* analizi procesa, a glavna karakteristika je da se može koristiti za potpuno novi dizajn mreže ili poboljšanje već postojeće mreže. Program ne zahtijeva veliku količinu ulaznih podataka, potrebno je definirati početne i željene temperature procesnih struje te njihove protočne toplinske kapacitete (*CP*) ili toplinske dužnosti (*dH*), što je vrlo korisno jer je prikupljanje podataka najzahtjevniji dio. Na temelju ulaznih podataka dobiva se dizajn mreže izmjenjivača.

U ovom radu istražene su mogućnosti *SuperTarget7* programa za novi dizajne mreže u procesu proizvodnje nitrata kiseline. Analiza je pokazala da se radi o tzv. treshold problemu, odnosno da se javlja potreba samo za vanjskim hlađenjem dok su potrebe grijanja zadovoljene. Određena je optimalna vrijednost ΔT_{\min} te je ustanovljeno da se ovisno o minimalnoj temperaturi približenja (*eng. Exchanger Minimum Approach Temperature-EMAT*) mogu dobiti različiti dizajni mreže koji se potom mogu uspoređivati i u konačnici odabrati onaj najpovoljniji. Osim dizajna mreže dobiva se niz drugih podataka kao što su kompozitna krivulja procesa, uravnotežena kompozitna krivulja, velika kompozitna krivulja, izvješće o toplinskim dužnostima svih struja u procesu, ukupna površina izmjene topline, količine pomoćnih struja i dr. *SuperTarget7* je pogodan za energetske analize procesa u cilju smanjivanja energetske gubitaka te investicijskih i operativnih troškova, a glavno područje primjene je kemijsko inženjersvo i energetika.

6. POPIS OZNAKA

A – površina izmjene topline, [m²]

c_p – specifični toplinski kapacitet, [kJ/kg°C]

CP_H – protočni toplinski kapacitet hladnih struja, [kW/°C]

CP_T – protočni toplinski kapacitet toplih struja, [kW/°C]

$EMAT$ – minimalna temperatura približenja u izmjenjivaču, [°C]

ΔH – promjena entalpije, [kW]

L – broj petlji u sustavu

\dot{m} – maseni protok, [kg/s]

N_H – broj hladnih struja

N_T – broj toplih struja

S – je broj struja uključujući i pomoćne struje u jed. 2.12.

S_S – pomaknuta početna temperatura, [°C]

S_T – pomaknuta konačna temperatura, [°C]

Q – prenesena topline, [kW]

T_S – početna temperatura, [°C]

T_T – konačna temperatura, [°C]

ΔT_{LM} – srednja logaritamska razlika temperature, [°C]

ΔT_{min} – minimalna razlika temperature, [°C]

$\Delta T_{threshold}$ – granična razlika temperature u sustavu kod koje dolazi do potrebe za drugim energentom, [°C]

U – broj izmjenjivača topline

U_{min} – minimalni broj izmjenjivača

Σ – ukupno

7. LITERATURA

1. Gundersen, T., Naess, L., 1988. The synthesis of cost optimal heat exchanger network synthesis Comput. Chem. Engng. 12, 503-530
2. Peng, Fuyu, Cui, Guomin 2015. Efficient simultaneous synthesis for heat exchanger network with simulated annealing algorithm. Applied Thermal Engineering 78, 136-149
3. Furman, Kevin C., and Sahinidis., Nikolaos V., 2002. "A critical review and annotated bibliography for heat exchanger network synthesis in the 20th century." Industrial & Engineering Chemistry Research 41, 2335-2370
4. Lopez-Maldonado, L.A, Ponce-Ortega, J.M, Segovia-Hernandez, J.G., 2011. Multiobjective synthesis of heat exchanger networks minimizing the total annual cost and the environmental impact. Applied Thermal Engineering 32, 1099-1113
5. Palčić, Toni 2016. Pregled metoda optimiranja mreže izmjenjivača topline. Završni rad, Sveučilište u Zagrebu, Fakultet kemijskog inženjerstva i tehnologije
6. Linnhoff, B., Hindmarsh, E., 1983. The Pinch design method for heat exchanger networks, Chem. Eng. Sci. 38, 745-763
7. KBC. SuperTarget Process – Version 7 User Guide
8. Otomačić, Helena 2000. Ušteda energije primjenom Pinch tehnologije. Diplomski rad, Sveučilište u Zagrebu, Fakultet kemijskog inženjerstva i tehnologije
9. Matijašević, Ljubica 2006. Toplinska analiza procesa I. Sinteza mreže izmjenjivača topline pinch – postupkom. Časopis kemičara i kemijskih inženjera Hrvatske, 55, 10.
10. Tan, Y. L., Ng, D.K.S., El-Halwagi, M.M., Foo, D.C.Y., Samyudia, Y. 2104. Floating pinch method for utility targeting in heat exchanger network (HEN). Chemical Engineering Research and Design, 92, 119-126
11. Smith, Robin, 2005. Chemical process design. John Wiley & Sons, Inc.
12. Linnhoff, B., Townsend, D.W., Boland, D., Hewitt, G.F., Thomas, B.E.A., Guyand A.R., Marsland R.H., 1982. A User Guide on Process Integration for the Efficient Use of Energy, IChemE, Rugby, UK
13. Kemp, Ian C., 2007. Pinch analysis and process integration: a user guide on process integration for the efficient use of energy. Butterworth-Heinemann as Imprint of Elsevier, Oxford, UK
14. Biegler, Lorenz T., Ignacio E. Grossmann, and Arthur W. Westerberg. "Systematic methods for chemical process design." (1997). Floudas CA, Ciric AR and Grossmann IE (1986) Automatic Synthesis of Optimum Heat Exchanger Network Configurations, AIChE J, 32: 276.

ŽIVOTOPIS

Sara Čemeljić [REDACTED] Osnovnu školu Antuna Gustava Matoša pohađala je u Kolanu i Novalji, a 2005. godine upisuje Opću gimnaziju Bartula Kašića u Pagu. Po završetku srednje škole, 2009. godine upisuje Prirodoslovno – matematički fakultet, Sveučilišta u Zagrebu, preddiplomski studij kemije na kojem je provela jednu akademsku godinu. Godine 2010. upisuje se na Fakultet kemijskog inženjerstva i tehnologije, Sveučilišta u Zagrebu, preddiplomski studij ekoinženjerstva. Akademski naziv sveučilišne prvostupnice inženjerke ekoinženjerstva, univ.bacc.ing.oecoing., stječe u svibnju 2015. godine obranivši završni rad na temu "Utjecaj hidrodinamičkih uvjeta na prijenos topline u nanofluidu", pod mentorstvom prof. dr. sc. Jasne Prlić Kardum. Godine 2015. upisuje diplomski studij ekoinženjerstva na Fakultetu kemijskog inženjerstva i tehnologije, Sveučilišta u Zagrebu. Tijekom diplomskog studija u sklopu Erasmus+ programa boravila je na INP ENSIACET, Toulouse, Francuska gdje je sudjelovala na projektu pod nazivom Principles and practices of "Life Cycle Thinking" for a business park and its territory.