

Vođenje cementne peći

Načinović, Dominik

Undergraduate thesis / Završni rad

2017

Degree Grantor / Ustanova koja je dodijelila akademski / stručni stupanj: **University of Zagreb, Faculty of Chemical Engineering and Technology / Sveučilište u Zagrebu, Fakultet kemijskog inženjerstva i tehnologije**

Permanent link / Trajna poveznica: <https://um.nsk.hr/um:nbn:hr:149:345373>

Rights / Prava: [In copyright](#)/[Zaštićeno autorskim pravom.](#)

Download date / Datum preuzimanja: **2024-07-30**



Repository / Repozitorij:

[Repository of Faculty of Chemical Engineering and Technology University of Zagreb](#)



SVEUČILIŠTE U ZAGREBU
FAKULTET KEMIJSKOG INŽENJERSTVA I TEHNOLOGIJE
SVEUČILIŠNI PREDDIPLOMSKI STUDIJ

Dominik Načinović
ZAVRŠNI RAD

Zagreb, rujan 2017.

SVEUČILIŠTE U ZAGREBU
FAKULTET KEMIJSKOG INŽENJERSTVA I TEHNOLOGIJE
SVEUČILIŠNI PREDDIPLOMSKI STUDIJ

Dominik Načinović

VOĐENJE CEMENTNE PEĆI
ZAVRŠNI RAD

Voditelj rada: prof. dr. sc. Nenad Bolf

Članovi ispitnog povjerenstva:

prof.dr.sc. Nenad Bolf

prof.dr.sc. Juraj Šipušić

izv.prof.dr.sc. Nevenka Vrbos

Zagreb, rujan 2017.

Sažetak

U radu je opisan postupak dobivanja klinkera, odnosno proizvodnje cementa. Prikazani su rotacijska cementna peć, njezini dijelovi, procesi i kemijske reakcije formiranja klinkera te način vođenja peći. Opisani su i problemi u radu peći te kako se ti problemi mogu izbjeći ili riješiti. Analizirano je vođenje rešetkastog hladnjaka klinkera. Provedena je optimizacija procesnih parametara i analiziran rad prije i poslije optimizacije.

Ključne riječi

cementna peć, rešetkasti(roštilj) hladnjak, optimizacija, vođenje procesa, vođenje peći

Abstract

This paper describes the process of obtaining clinker from raw materials and the production of cement. The paper focuses on the rotary cement kiln, kiln parts, processes, chemical reactions inside the kiln and basics of kiln control. Some general kiln operation problems are described and how these problems can be avoided or resolved. Also, this paper covers the grate cooler, cooler control and optimization of cooler parameters. Data is given for before and after cooler optimization.

Key words

rotary kiln, cement, grate cooler, optimization, process control, kiln control

Zahvaljujem se svom mentoru prof.dr.sc. Nenadu Bolfu na strpljenju i pomoći oko ovog završnog rada. Zahvaljujem se na pomoći i mentoru u tvrtki Holcim, Ivanu Rimcu.

SADRŽAJ

1. Uvod.....	1
2. Opći dio	
2.1 Proizvodnja cementa.....	2
2.2 Fizikalno-kemijski procesi.....	3
2.3 Vrste procesa.....	5
3. Dijelovi cementne peći	
3.1 Plašt peći.....	8
3.2 Vatrostalna opeka.....	9
3.3 Prsten i valjci.....	10
3.4 Pogon peći.....	12
3.5 Plamenik.....	14
3.6 Glava peći.....	15
3.7 Brtve.....	15
3.8 Ostali sustavi vezani za peć.....	16
4. Vođenje cementne peći.....	17
4.1 Temperatura u zoni izgaranja.....	22
4.2 Koncentracija NO _x u izlaznim plinovima.....	23
4.3 Moment peći	23
4.4 Temperatura na ulazu u peć.....	23

4.5 Regulacija kisika.....	24
4.6 Upravljanje varijable.....	25
4.7 Metode vođenja peći.....	27
4.8 Vođenje kalcinatora.....	29
4.9 Problemi u procesu i posebni uvjeti rada.....	31
4.10 Sustav za vođenje.....	37
4.11 Mjerni uređaji.....	39
5. Hladnjak klinkera.....	40
5.1 Rešetkasti hladnjak.....	41
5.2 Hladnjak s prečkama.....	42
5.3 Vođenje hladnjaka klinkera.....	42
5.4 Primjer iz prakse-vođenje hladnjaka klinkera.....	44
5.4.1 Optimizacija hladnjaka klinkera.....	46
6. Zaključak.....	50
7. Literatura.....	51
8. Životopis.....	52

1. UVOD

U ovom radu opisan je način rada i vođenja cementne peći. Cjelovito je prikazan postupak proizvodnje klinkera i cementa, od sirovine do otpreme. Prikazani su dijelovi peći, njihov utjecaj na rad te osnove kemijskih procesa. U radu se prikazuje i analizira automatsko vođenje standardnih cementnih peći. Također su obrađeni primjeri nekih problema kod vođenja peći i potrebne radnje za rješavanje tih problema. U zadnjem dijelu rada dan je osvrt na vođenje hladnjaka klinkera i provedenu optimizaciju hladnjaka klinkera.

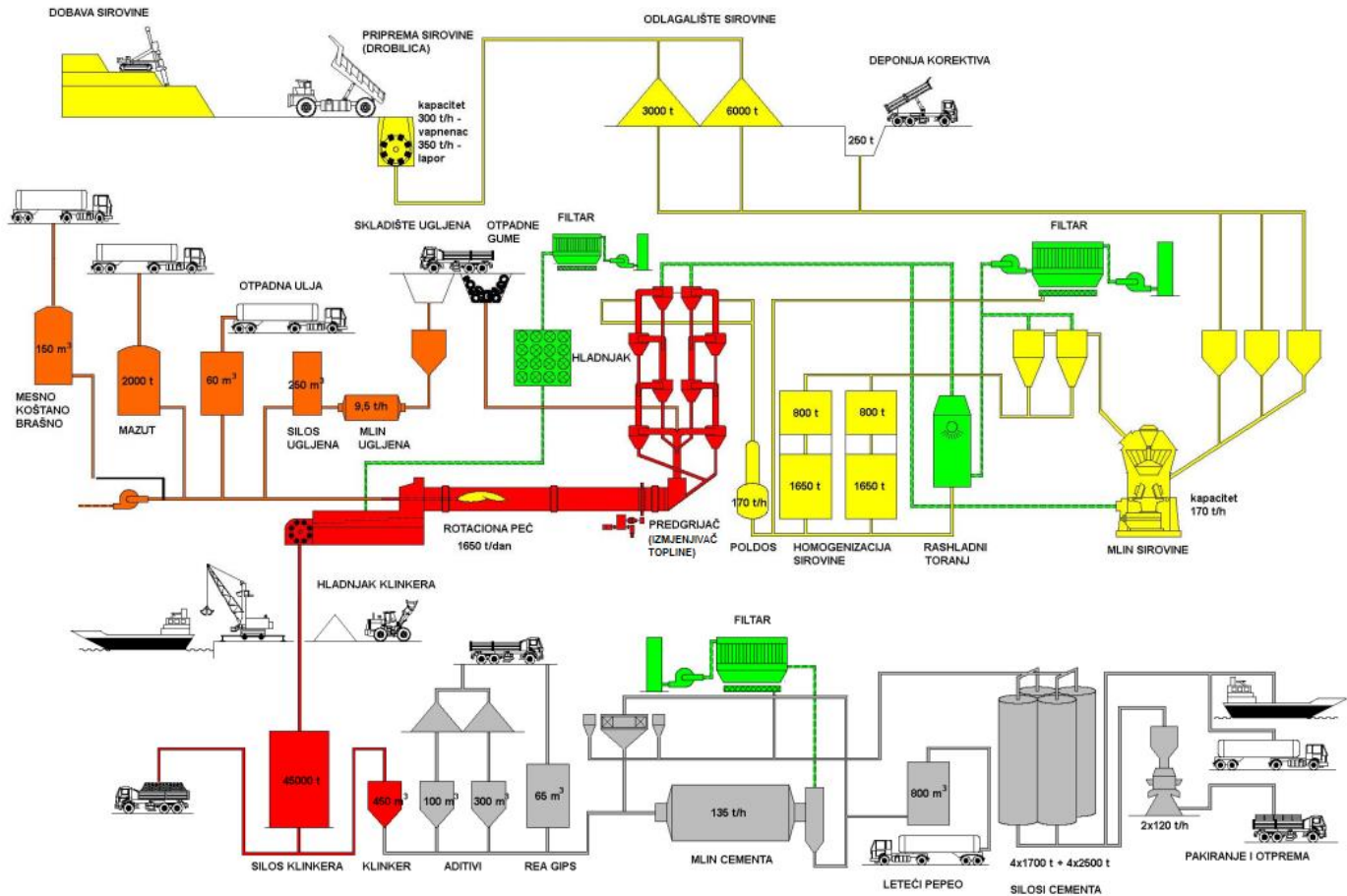
Ovaj rad može poslužiti kao uvodni tekst za mlade procesne inženjere u cementnoj industriji ili onome tko želi upoznati osnove tehnologije i metode vođenja cementne peći.

2. OPĆI DIO

2.1 PROIZVODNJA CEMENTA

Proces proizvodnje cementa započinje u kamenolomu bogatim vapnencem i laporom. Uzimaju se uzorci stijena i određuje se sastav. Poznavanje sastava sirovine omogućuje planiranje eksploatacije određenog dijela kamenoloma i pravilno doziranje ostalih korektivnih sirovinskih materijala (željezne rude, kvarca, itd.) u svrhu postizanja optimalne kvalitete i dobrog vođenja procesa. Sirovinska mješavina dobiva se miniranjem vapnenačkih i lapornih stijena. Veliki komadi sirovine, dobiveni miniranjem, drobe se u drobilicama u kamenolomu te se zatim s ostatkom sirovinske mješavine bagerima ili pokretnim trakama vode do silosa (skladišta) predhomogenizacije gdje se zajedno s ostalim korekcijskim sirovinama homogeniziraju.

Sirovinska mješavina drobi se u drobilici sirovine, a zatim sirovinsko brašno (usitnjena mješavina) ulazi u silos homogenizacije sirovinskog brašna gdje se propuhuje zrakom radi dobivanja što homogenije smjese. Sirovinsko brašno tada ulazi u ciklonski izmjenjivač topline (predgrijač) i zagrijava se otpadnim plinovima iz rotacijske peći te dolazi do razdvajanja krute i plinovite faze. Na kraju ciklona sirovinsko brašno zagrijava se otprilike do 800 °C gdje je djelomično kalcinirano, tj. dio CaCO_3 prelazi u CaO i CO_2 . U rotacijskoj peći dolazi do sinteriranja minerala i nastajanja kristala kalcij silikata-cementnog klinkera. Vrući klinker pada na hladnjak klinkera, najčešće rešetkastog tipa, i hladi se s 1200-1400 °C na otprilike 100-150 °C. Zrak kojim hladimo klinker ulazi u peć kao sekundarni zrak. Hladni klinker skladišti se u silosu. Za proizvodnju cementa klinker, gips i mineralni dodaci melju se u kugličnom mlinu. Cement se zatim skladišti u silosima gdje je spreman za otpremu. Cement se pakira u vreće ili se brodovima, cisternama ili vlakovima otpremuje kao rasuti. ^[1]



Slika 1 Procesni dijagram toka

Izvor: Hublin A., Kos R., Marković B., Švedek I., Vešligaj D.(2013): Tehničko-tehnološko rješenje za postojeće postrojenje Holcim (Hrvatska) d.o.o., proizvodnja cementa Koromačno, str. 14, Zagreb.

2.2 FIZIKALNO-KEMIJSKI PROCESI

Fizikalno kemijskim procesima iz sirovine dobiva se klinker određenog kemijskog sastava.

Najvažniji su takozvani klinkerski minerali:

- $3\text{CaO}\cdot\text{SiO}_2$ ili u cementnoj industriji C_3S , alit
- $2\text{CaO}\cdot\text{SiO}_2$ ili u cementnoj industriji C_2S , belit
- $3\text{CaO}\cdot\text{Al}_2\text{O}_3$ ili u cementnoj industriji C_3A , aluminat
- $4\text{CaO}\cdot\text{Al}_2\text{O}_3\cdot\text{Fe}_2\text{O}_3$ ili u cementnoj industriji C_4AF , ferit

Sirovinsko brašno dobiva se mljevenjem vapnenca i lapora, s time da lator može biti s većom i manjom koncentracijom CaCO_3 . Također, dodaju se mineralni dodatci kako bi se u brašnu postigao odgovarajući omjer oksida CaO , SiO_2 , Al_2O_3 te Fe_2O_3 . Sirovinsko brašno određenog kemijskog sastava, u kojem su za kvalitetu klinkera ključni oksidi: CaO , SiO_2 , Al_2O_3 te Fe_2O_3 , ulazi sustavom doziranja u izmjenjivač topline. Zagrijavanjem u izmjenjivaču, sirovinsko brašno gubi mokrinu i vezanu vodu.

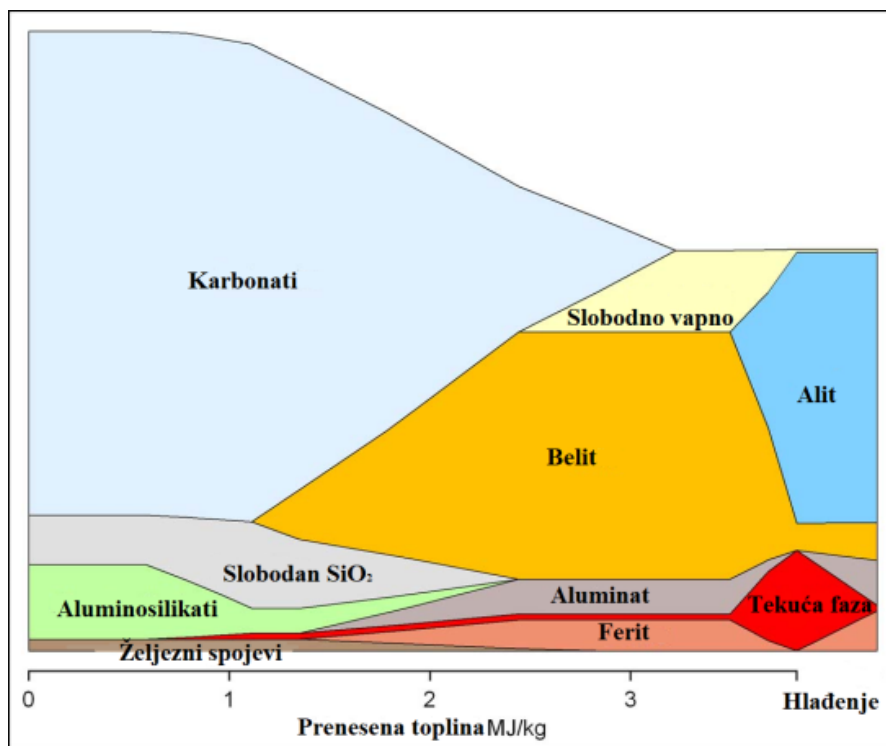
Oksidi silicija, aluminijska i željeza nalaze se u sirovini u obliku oksida, dok se oksid kalcija dobiva kalcinacijom CaCO_3 (oblik u sirovinskom brašnu). U zadnjem stupnju izmjenjivača i u ulazu u peć temperatura je dovoljno visoka da se oksidi odvajaju, a materijal je djelomično kalciniran.

Kalcinacija je endotermna reakcija i najveći je potrošač topline u procesu. Temperatura ostaje stalna sve dok se sav kalcijev karbonat ne raspadne na kalcijev oksid i ugljični dioksid.

Ta reakcija uzrokuje 2/3 emisije CO_2 u cementnoj industriji dok ostali CO_2 nastaje sagorijevanjem goriva i u manjoj mjeri ostalih, u sirovini manje zastupljenih, karbonata (npr. MgCO_3) te manjih količina organskog materijala koji se nalazi u sirovini. Sa završetkom kalcinacije temperatura u peći raste te dolazi do reakcije CaO i SiO_2 koji stvaraju prvi od četiri glavna minerala klinkera, belit. Ova reakcija je također endotermna. Reakcija završava kada gotovo sav SiO_2 izreagira s CaO , u peći, kod temperature od oko $1200\text{ }^\circ\text{C}$. Da bi se reakcija dalje vodila za dobivanje alita, glavnog minerala klinkera, potreban je veliki suvišak CaO .

U isto vrijeme formiraju se aluminat i ferit, reakcijom CaO i oksida aluminijska i željeza. Ova dva minerala s povećanjem temperature iznad $1250\text{ }^\circ\text{C}$ prelaze u kapljevitu fazu tako da je u najtoplijem dijelu peći od $1300\text{-}1450\text{ }^\circ\text{C}$ i 25-28 % materijala u kapljevitoj fazi.

U kapljevitoj fazi dolazi do reakcije belita s ostatkom CaO i tvori se alit. Reakcija dobivanja alita iz belita i kalcijevog oksida je egzotermna reakcija koja oslobađa toplinu. Kapljevita je faza važna da bi se smanjila temperatura reakcija i tako postigla željena količina slobodnog CaO .



Slika 2 Grafički prikaz procesa dobivanja klinkera

Izvor: http://www.cementkilns.co.uk/images/kiln_reactions.jpg

Nakon dobivanja alita hlađenjem iz kapljevite faze u krutu fazu, prelaze aluminat i ferit, a materijal pada u hladnjak klinkera u kojem se hladi tokom zraka od oko 1200-1400 °C do 100-150 °C. Pepeo iz ugljene prašine i zamjenskih goriva (npr. otpadne gume, industrijski otpad, otpadna ulja, itd.) također sudjeluje u reakciji nastanka klinkerskih minerala, stoga se mora kontrolirati i njegov kemijski sastav uračunavati u ukupne omjere oksida.^[2]

2.3 VRSTE PROCESA

Rotacijska peć je izumljena krajem 19. stoljeća. Prva peć napravljena je u SAD-u 1897., a projektirao ju je Harry Seaman. Nakon što se više od stoljeća primjenjuje za proizvodnju klinkera, rotacijska peć je i dalje najbolji način proizvodnje klinkera. Iako je rotacijska peć relativno

jednostavne konstrukcije, do danas nije izveden teoretski (matematički) model vladanja procesa koji bi omogućio točnu simulaciju procesa i projektiranje opreme.^[3]



Slika 3 Rotacijska peć

Izvor: autor

Dolaskom rotirajućih cementnih peći, procesi proizvodnje cementa definiraju se po načinu na kojem se sirovine uvode u peć. Sirovine se uvode u peć, mljevene s dodatkom vode stvaraju suspenziju (engl. *slurry*) koja sadrži 30-45 % vode ili se uvode suhe u obliku praha, tj. sirovinskog brašna.

Procesi se razlikuju prema udjelu mokrine u sirovini koja ulazi u peć:

- mokri 30-40 % mokrine,
- polumokri 17-21 % mokrine,
- polusuhi 10-15 % mokrine,
- suhi postupak < 1 % mokrine

Svaki od tih postupaka ima svoje radne parametre, ali sirovina prolazi kroz slične kemijsko-fizikalne procese sve dok ne izađe iz peći.

U mokrom procesu (engl. *wet process*), u peć ulazi suspenzija, a voda isparava u peći.

U polumokrom procesu (engl. *semi-wet process*), sirovine se pripremaju kao u mokrom procesu, u obliku suspenzije, ali je razlika da se u polumokrom procesu većina vode (50-80 %) mehanički odvaja, najčešće filtracijom. Tako nastali filtarski kolač uvodi se u peć.

U suhom procesu (engl. *dry process*) u peć se uvodi suho sirovinsko brašno.

U polusuhom procesu (engl. *semi-dry process*) 10-15 % vode se dodaje sirovinskom brašnu tako da se stvore grude koje se onda uvode u peć. ^[4]

3. DIJELOVI CEMENTNE PEĆI

Rotacijske cementne peći su se značajno promijenile u formi i kompleksnosti u zadnjih sto godina, ali sve peći i dalje imaju neke zajedničke značajke.

3.1 PLAŠT PEĆI (engl. *kiln shell*)

Plast peći izrađen je od čeličnih ploča. Meki čelik je jedini materijal koji je pogodan za tu svrhu, ali je problem što je talište mekog čelika oko 1300 °C, dok je temperatura u peći oko 1400 °C, a temperatura plinova može doseći i 1900 °C. Meki čelik počinje slabiti već na temperaturi od 480 °C. Upravo zato, ključno je da se plast peći zaštiti od pregrijavanja.

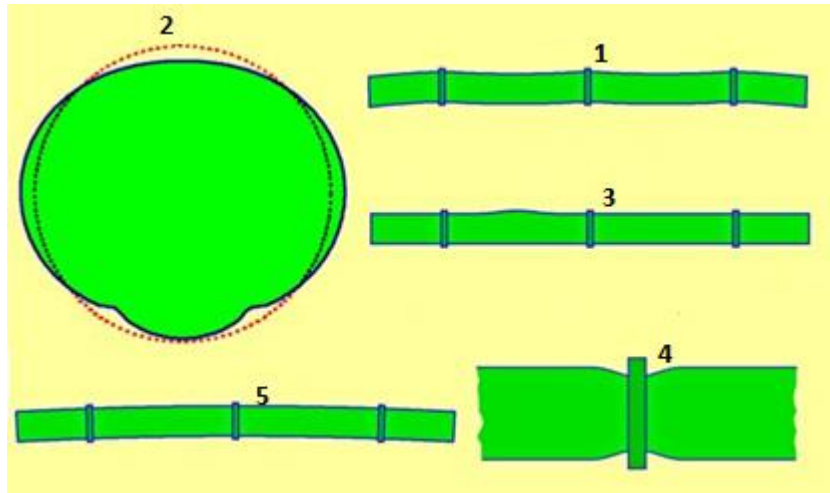
Danas se plast peći izrađuje iz zavarenih čeličnih ploča. Taj način konstrukcije smanjio je težinu peći u odnosu na stare, koje su koristile zakovice. Nedostatak je da su takve peći, čak uz povećanje debljine plasta, manje krute. Plast se na nekim mjestima (mehanizam rotacije, noge peći) pojačava dodavanjem čeličnih traka koje sprječavaju deformaciju zbog prisutnih naprezanja.

Rotacijske peći, slično kao i grede, imaju oslonac u nekoliko točaka, valjaka, po cijeloj dužini i uz to još se okreće. Plast peći mora se nositi sa svim silama, a ujedno ne imati debele stijenke da masa bude što manja. Dizajn i održavanje peći moraju biti takvi da deformacije peći budu unutar dopuštenih granica. Ugibanja i deformacije dok se peć rotira smanjuju životni vijek plasta i vatrostalne opeke. ^[5]

Najčešće deformacije peći:

- savijanje pod utjecajem gravitacije
 - peć visi između prstena/valjaka (1)
 - peć poprima ovalni oblik, tj. pada iznad prstena/valjaka (2)
- pregrijavanje dijela plasta (3)
- stezanje u blizini prstena i valjaka (4)
- istezanje dijela peći zbog pregrijavanja (5)
- odstupanje valjaka
- momentna deformacija

- toplinsko širenje i skupljanje peći.



Slika 4 Prikaz deformacija plašta peći

Izvor: http://www.cementkilns.co.uk/kiln_design.html

3.2 VATROSTALNA OPEKA

Da bi se plašt peći zaštitio od velikih temperatura sirovine i plinova upotrebljava se vatrostalna opeka. Vatrostalna opeka se izrađuje iz aluminosilikatne gline s malo onečišćujućih tvari. Opeka je u peći izložena bazičnom klinkeru u najtoplijem dijelu peći što uzrokuje trošenje opeke. Da bi se opeku zaštitilo razvijene su dvije metode:

- održavanje debelog sloja "mrtvog" klinkera na površini opeka koji štiti od daljnjeg trošenja
- ugradnja skupljih opeka s većim udjelom aluminijske (>50 %) - bauksitna opeka.

U hladnijim zonama opeka može potrajati godinama, dok se u najtoplijim zonama mora redovito mijenjati. U pećima s kalcinatorom potrošnja, a time i cijena opeke, značajno se smanjila.

Opeka za oblaganje plašta izrađuje se u posebnom obliku tako da prati zaobljenost peći.

Poželjne karakteristike opeke:

- zadržavanje svojstava pri radnim temperaturama
- volumna stabilnost – nema velike promjene volumena s temperaturom
- kemijska otpornost – otpornost na uvjete u peći
- otpornost na habanje
- mala toplinska vodljivost
- mogućnost stvaranja sloja klinkera koji će se "zalijepiti" na površinu stvarajući zaštitni sloj.

Faktori koji skraćuju životni vijek opeke:

- često pokretanje/zaustavljanje peći – temperaturni šok
- promjena kemijskih svojstava klinkera
- pregrijavanje peći
- deformacija plašta peći
- pogrešna usmjerenost plamena – necentriran plamenik.

3.3 PRSTENI I VALJCI

Prsteni i valjci nose peć i omogućuju peći da se okreće s minimalnim trenjem. Cementne peći su jedne od najvećih i najtežih industrijskih strojeva u stalnom gibanju. Unatoč veličini, masi i visokoj temperaturi peć se okreće uz minimalno trenje, a snagu troši najvećim dijelom na svladavanje sila uzrokovanih masom materijala u peći. Ako se prekine napajanje peći i peć se ne zakoči, onda će se peć nastaviti gibati kao njihalo deset do petnaest minuta.



Slika 5 *Prsten i valjci peći*
Izvor: autor

Prsten peći

Prsten peći je precizno izrađen od jednog čeličnog dijela, kružnog presjeka s iznimno glatkom površinom. Prvotno se, prsten radio od dva dijela koja su se mogla lagano sastaviti i zamijeniti, ali se od toga ubrzo odustalo zbog čestog trošenja i pucanja spojeva.

Klasični dizajn peći podrazumijeva da je prsten peći labavo montiran na plašt. U tom slučaju prsten je hladniji od plašta i mali razmak omogućuje toplinsku ekspanziju. Razmak između prstena i plašta je oko 0,2 % promjera peći na radnoj temperaturi. Peć leži na unutarnjoj strani prstena na glatkim površinama stolica koje onemogućuju peći da klizi aksijalno. Razmak stolica uzrokuje i manji prijenos topline na prsten peći. To je nužno jer tako velik komad čelika ne bi mogao izdržati velike radijalne razlike temperature prilikom pokretanja peći.

Razmak između plašta i prstena peći može uzrokovati iskrivljenje plašta peći kada peć labavo leži na prstenu što uzrokuje pucanje opeke. Ako peć postane previše topla da se produlji i zatvori razmak onda dolazi do trajne štete na plaštu peći. Zbog toga nove peći imaju više slojeva plašta u području prstena. To je dovelo do problema s ovalnosti peći kod peći promjera 5 m i većih. Kao

rješenje dolaze užlijebjeni prsteni koji omogućuju da se peć oslanja na dva položaja, "tri i devet sati", a ne samo na jedan "šest sati". Tako se smanjuju iskrivljenja i potreba za promjenom opeke, ali peć postaje skuplja i složenija.

Valjci

Valjci su postavljeni na masivnu ploču od čelika koja raspodjeljuje težinu peći. Razmak između valjaka mora biti dovoljno malen da spriječi velike horizontalne sile, ali dovoljno velik da drži peć stabilnom. Valjci su dizajnirani da budu pod kutom od 60° s obzirom na peć. Dopuštena su manja odstupanja da bi se peć mogla po potrebi poravnati. Da bi se omogućio hod peći, zbog visokih temperaturnih promjena, širina valjka je veća od širine prstena. Ako peć stoji na određenom položaju dulje vrijeme na valjcima će se pojaviti udubljenja. Zbog toga je omogućeno da se peć stalno pomiče (hoda) u smjeru gore-dolje preko valjaka kako bi se izjednačilo trošenje i deformacija valjaka.

Zbog nagiba ($1,5-3,5^\circ$) peć ima tendenciju da pada prema dolje. Nekada, da bi se to kompenziralo, valjcima se podesio kut prema peći tako da postoji sila koja djeluje prema gore. Ta sila je posljedica trenja između prstena i valjka, a operator podešava trenje tako da se peć giba gore ili dolje. Danas se primjenjuju mehanički podizači - hidraulični potiskivači.

Cementna peć je rotirajući cilindar koji visi između potpora. Udaljenost između svake potpore je ograničena, što znači da dulje peći trebaju više potpora, tj. prstena. Koliko će peć "visiti" između potpora ovisi o omjeru duljine i promjera peći. Peći s mokrim procesom trebaju veći broj prstena, dok peći s predgrijačem imaju mali omjer duljine i promjera i rade s malim brojem prstena.

3.4 POGON PEĆI

Rotaciju peći provodi se putem glavnog ili pomoćnog pogona preko reduktora na pogonski zupčanik koji okreće zupčasti vijenac na peći. Glavni pogon i pomoćni pogon su pokretani elektromotorima. Pomoćni pogon može se napajati i iz agregata u slučaju pada napona.

Zupčasti vijenac je fiksiran na plašt pomoću ploča s oprugama. Pogonski zupčanik je montiran na ležaj i pokreće ga ili reduktor ili hidraulični motor. Pogonski zupčanik prenosi snagu pogona peći na zupčasti vijenac koji okreće peć. Obično se primjenjuju zupčanici montirani na opruge ili prirubnice. [2]



Slika 6 Pogon rotacijske peći

Izvor: <http://www.eztm.ru/upload/iblock/d9c/d9c7ddca841f1ab5dbe3a6aefa7f6203.jpg>

Pogon peći preko valjaka

Pojavom peći s kalcinatorom pojavili su se peći kod kojih se moment ne dovodi preko zupčanika nego preko valjaka. Trenje između prstena i valjaka treba biti dovoljno veliko da se peć počne okretati iz stanja mirovanja. Danas je to moguće jer su valjci kod suvremenih peći dovoljno veliki. Moment se dovodi preko elektromotora ili hidrauličnog pogona. [5]

3.5 PLAMENIK

Plamenik je izrađen tako da sagorijevanje bude optimalno, odnos goriva i kisika je $\lambda=1,1$ (odnos između goriva i kisika). Prati se količinom kisika i CO na izlazu iz izmjenjivača topline. Plamenik je napravljen tako da se može koristiti više različitih goriva. Za svako gorivo predviđen je posebni kanal u plameniku.



Slika 7 Plamenik

Izvor: autor

Prijenos topline s plamena na materijal primarno je radijacijski, bez doticanja materijala koji je u peći, stoga je potreban snažan, kratak i širok plamen. S druge strane, ako je plamen preširok doći će do doticanja plamena i materijala odnosno cigle, što dovodi do padanja cigle i mogućnosti oštećenja plašta peći.

Količinom primarnog zraka dobiva se postojanost i kratkoća plamena., dok se povećanjem vrtloženja dobiva širina i dodatna kratkoća plamena. Povećanjem i smanjenjem centralnog zraka plamen se približava ili udaljuje od vrha plamenika.

3.6 GLAVA PEĆI

Glava peći služi:

- kao mjesto gdje plamenik ulazi u peć
- da omogući operatoru pogled na vrući klinker prije ulaska u hladnjak
- za odvođenje sekundarnog zraka iz hladnjaka klinkera u peć uz minimalne gubitke.

Da bi se iskoristila sva toplina suvremene peći uvode jako malo zraka kroz plamenik, otprilike 10-15 % ukupnog zraka. Većina se dovodi toplim sekundarnim tokom zraka. Zbog toga je razloga glava peći aerodinamična kako bi se osiguralo da sekundarni zrak obavija plamen što pospješuje gorenje.

Primjena glave peći za vizualnu provjeru temperature i stanja na rubu peći nekada je bila od iznimne važnosti. Pad temperature na izlazu iz peći uzrokuje porast slobodnog vapna i lošije sinteriranje materijala, dok prevelika temperatura uzrokuje gubitak zaštitnog sloja i oštećenje peći.

Unatoč dostupnosti pirometra, nije postojao djelotvoran način vođenja peći sve do kraja 20. stoljeća. Operator se pri procjeni temperature i vođenju peći oslanjao na iskustvo. Boja i intenzitet svjetla, visina sloja klinkera i mjesto početka sinteriranja bili su kriteriji na temelju kojih se peć vodila. Upravljačke konzole bile su locirane upravo van glave peći i operator je redovito ručno upravljao. Krajem 60-tih godina uvode se termografske kamere i automatizirani sustavi vođenja koji su omogućili vođenje procesa iz operatorske sale.

3.7 BRTVE NA PEĆI

Brtve spajaju krajeve s glavom peći i izlaznom cijevi. Da bi se spriječio prodor hladnog zraka na tim mjestima, stvara se usis pomoću ventilatora. Iako je ventilator u mogućnosti kompenzirati veliku količinu hladnog zraka, oprema za otprašivanje i predgrijač neće raditi optimalno. Brtve moraju izdržati visoke temperature. To se postiže ili toplinskom izolacijom ili hlađenjem.

3.8 OSTALI SUSTAVI VEZANI ZA PEĆ

Na rad postrojenja za otprašivanje i vrećastog filtra, djeluje se preko visokotlačne pumpe za vodu u rashladnom tornju i ventilatora svježeg zraka. Zavisno od rada mlinova sirovine i ugljena potrebno je regulirati rad rashladnog tornja, dodavanjem preko regulacijskog ventila, veće ili manje količine vode u toranj. Time se postiže optimalna temperatura plinova na ulazu u filter. Filter radi optimalno kad je ulazna temperatura plinova oko 110 °C. Maksimalna temperatura plinova na ulazu u filter je 135 °C. Ako temperatura plinova na ulazu u filter prijeđe preko granice od 135 °C dulje od 5 min, automatski se otvara prenosnica klapna, odnosno topli plinovi ne idu kroz prostor s vrećama. Ako temperatura plinova na ulazu u filter prijeđe granicu od 140 °C, trenutno se otvara bypass klapna. Dopušteno vrijeme rada bez filtra je 3 min. Ako se u tom vremenu temperatura ne snizi odnosno zatvori bypass klapna tada treba zaustaviti peć. Produkt otprašivanja odnosno izdvojena filterarska prašina prenosi se preko sistema pužnica i elevatora u silos filterarske prašine ili u silose brašna ili u sistem **POLDOS**, odnosno peć. Regulacija temperature plinova na izlazu iz rashladnog tornja postiže se preko visokotlačne pumpe za vodu kojom se kroz dizne smještene po obodu vrha rashladnog tornja voda u vidu magle ubacuje u toranj. Rashladno postrojenje (**ELEX**) sastoji se od visokotlačne pumpe (2 kom), dizni (16), regulacijskog ventila, ventila za pražnjenje sustava i puhala. Visokotlačna pumpa dovodi vodu preko dizni u rashladni toranj u obliku magle te tako snižava temperaturu plinova.

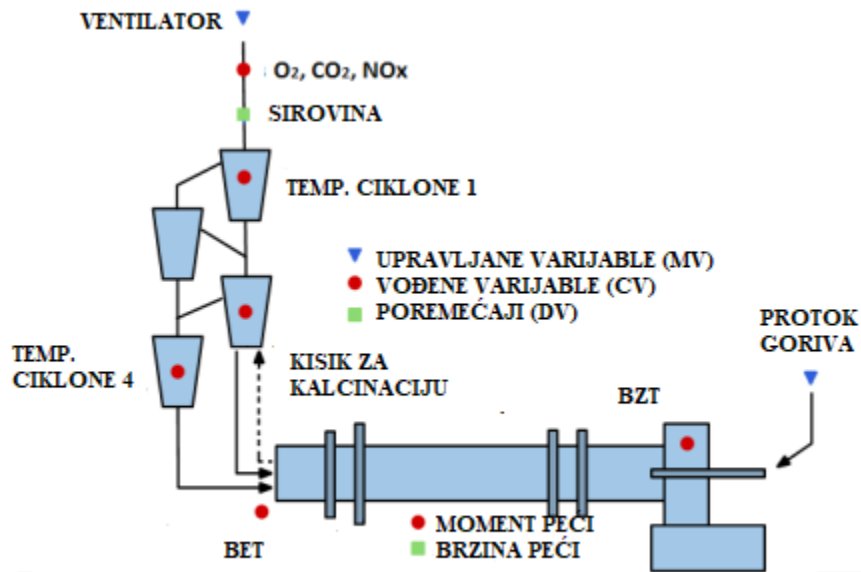
Količina vode mijenja se regulacijskim ventilom. Pumpa se uključuje kad temperatura plinova prijeđe 160 °C, a zaustavlja kad temperatura padne ispod 130 °C.

Na dnu rashladnog tornja nalazi se dvosmjerna pužnica koja prenosi brašno izdvojeno iz toplih plinova u elevator silosa ili u elevator **POLDOS**-a. Ako je uslijed nepravilnog rada dizni, brašno previše vlažno (grude/blato) izbacuje se u otpadni spremnik.

Isto tako, operator preko PC-a prati rad i upravlja postrojenjem bunkera klinkera koje se nalazi na liniji proizvodnje cementa. ^[6]

4. VOĐENJE ROTACIJSKE PEĆI

Proces dobivanja klinkera u cementnoj peći je kontinuirani proces, materijal stalno ulazi i izlazi iz peći. Da bi se održali željeni uvjeti u peći i kvaliteta klinkera peć je potrebno voditi na sljedeći način.



Slika 8 Shematski prikaz peći

Izvor: Zanolì, S. M. & Pepe, Crescenzo & Rocchi, Matteo. (2016). Improving Performances of a Cement Rotary Kiln: A Model Predictive Control Solution. *Journal of Automation and Control Engineering*. 4. 262-267. 10.18178/joace.4.4.262-267.

Ciljevi vođenja peći su:

- maksimalna proizvodnja,
- stabilan rad,
- stalna kvaliteta klinkera,
- maksimalno iskorištenje topline,
- sigurnost i zaštita osoblja i opreme.

Vođene varijable su:

- temperatura na ulazu u peć,
- temperatura u zoni izgaranja,
- koncentracija kisika na ulazu u peć.

Upravljanje varijable su:

- dovod goriva,
- dovod sirovinskog brašna,
- brzina okretaja peći,
- protok zraka (propuh peći).^[7]

Tijekom rada rotacijske peći prate se:

- satna proizvodnja klinkera,
- broj sati u pogonu,
- broj sati van pogona,
- količina goriva koja se dovodi u peć,
- omjer dovoda goriva u kalcinator i peć,
- specifična potrošnja topline po masi klinkera,
- temperature na ulazu u peć,
- temperature toplih plinova na izlazu iz ciklona,
- udio kisika u plinovima,
- sastav ulazne sirovine,
- snaga motora peći.

Pri vođenju suvremenih cementnih peći teži se da peć provede 90 % vremena u pogonu, da kontinuirano radi više od 100 dana i da ima manje od 3 % vremena van rada mjesečno.

Brzina okretanja peći i dovod sirovinskog brašna obično su u linearnom odnosu i promjenu samo brzine peći treba izbjegavati.

Nevezani CaO treba biti između 0,5 % i 2 %, optimalno oko 1 %. Promjena masenog protoka ulazne sirovine ili sastava otežava održavanje optimalne koncentracije nevezanog CaO. To dovodi do slijedećih problema:

- prepečenog klinkera, radi kojeg se nepotrebno troši više goriva, povećava se snaga potrebna za mljevenje i smanjuje čvrstoću betona
- slabo pečenog klinkera, CaO iznad 2 %, koji utječe na čvrstoću betona.

Ako se pri nižim temperaturama može uštedjeti toplinska energija, dodatak katalizatora (npr. 0,5% CaF₂) koji će smanjiti eutektičku točku ili povećati reaktivnost može uštedjeti značajne količine energije, odnosno goriva. Dodatak katalizatora (0,5% CaF₂) u ulaznu količinu sirovinske smjese smanjuje potrošnju goriva za 100-250 kJ/kg klinkera. Važno je imati na umu da će veće koncentracije imati za posljedicu stvaranje naljepa u izmjenjivaču i utječu na vezivanje cementa.

Temperaturu sekundarnog zraka treba održavati na konstantnoj i što višoj temperaturi (800 -1000 °C) da se maksimalno iskoristi toplina otpadnih plinova bez većih oscilacija u procesu. Postizanje maksimalne temperature sekundarnog zraka uključuje optimiziranje debljine sloja klinkera i protoka zraka ventilatora kroz rekuperacijsku zonu (prve komore hladnjaka klinkera). Tipična zablude je da će povećanje protoka zraka u toplom dijelu hladnjaka klinker brzo ohladiti klinker i povratiti veći dio topline. Ustvari, smanjit će se vrijeme kontakta između klinkera i hladnog zraka, a time će se smanjiti temperatura sekundarnog zraka. Dobra granulacija klinkera je nužna jer fini, pjeskovit klinker rezultira nejednolikom raspodjelom zraka koja uzrokuje puno kapljevite, vruće faze klinkera na hladnjaku. Dobra granulacija zahtjeva dovoljno kapljevite faze u peći (23-25 %), s visokom površinskom napetosti. Visok aluminatni omjer i mala količina baza povećavaju površinsku napetost kapljevite faze klinkera, što pogoduje granulaciji klinkera. Niska temperatura u zoni izgaranja rezultira u povećanju viskoznosti i manjim kristalima što dovodi do prašnjavog i nepečenog klinkera. ^[8]

Osnovni fizikalni procesi kroz koje će sirovina proći su:

- sušenje materijala u izmjenjivaču topline
- zagrijavanje materijala u izmjenjivaču topline

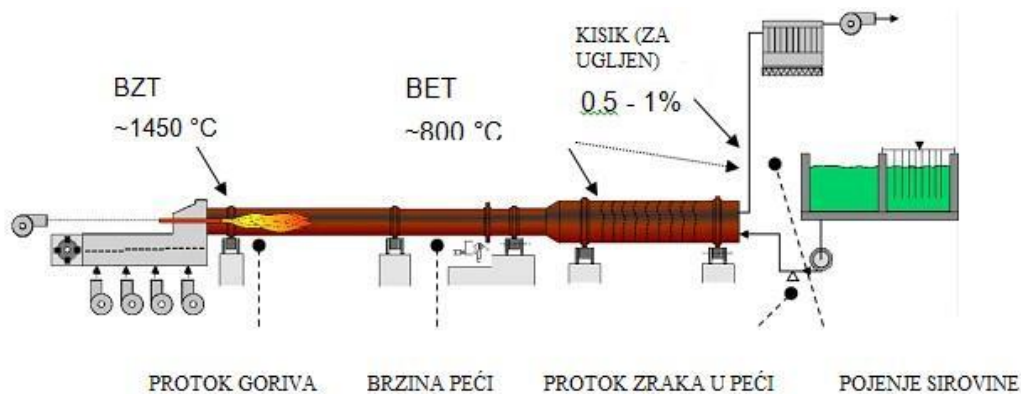
- kalcinacija, djelomično u izmjenjivaču topline, kalcinatoru i u peći
- stvaranje minerala klinkera- u kalcinatoru ako ga ima i u peći
- hlađenje klinkera u hladnjaku klinkera.

Procesi se razlikuju po trajanju i potrošnji energije pa se radni parametri peći razlikuju shodno vrsti peći, ali i u pojedinoj peći. Naravno, postoje općenita pravila koja se mogu primijeniti na svaku peć i koja se opisuju u nastavku.

Sustav peći sastoji se od velikog broja mjernih uređaja i instrumenata. Neki od njih daju informacije o procesu, odnosno stanju u peći, dok drugi služe za prepoznavanje opasnih stanja. Samo nekoliko varijabli se primjenjuje za kontinuirano vođenje peći.

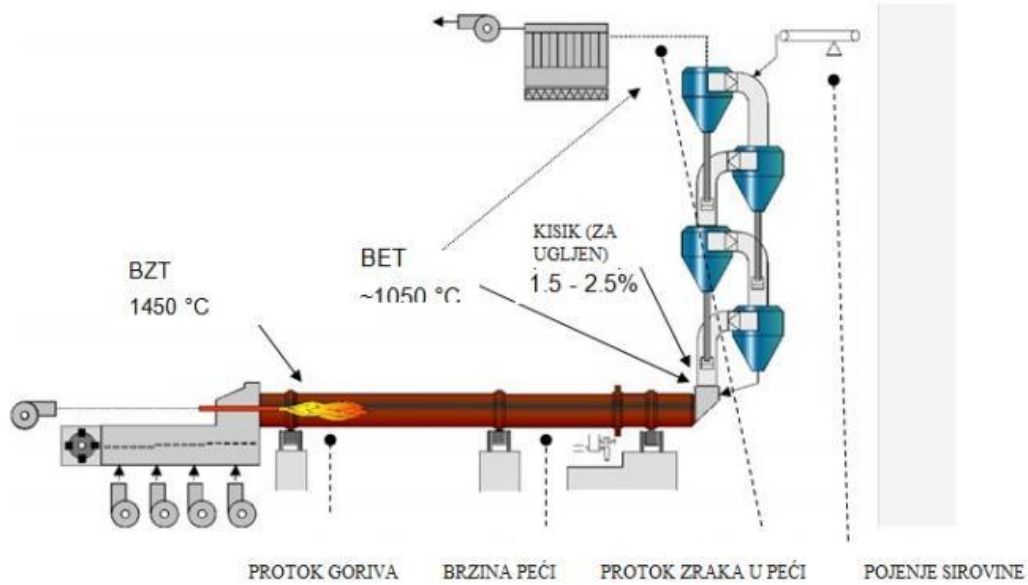
Vođene varijable u peći su:

- temperatura u zoni izgaranja
- temperatura na ulazu u peć
- koncentracija kisika na ulazu u peć ili predgrijač
- temperatura i koncentracija kisika na izlazu iz kalcinatora (kod peći s kalcinatorom)
- visina sloja klinkera (kod rešetkastog hladnjaka).



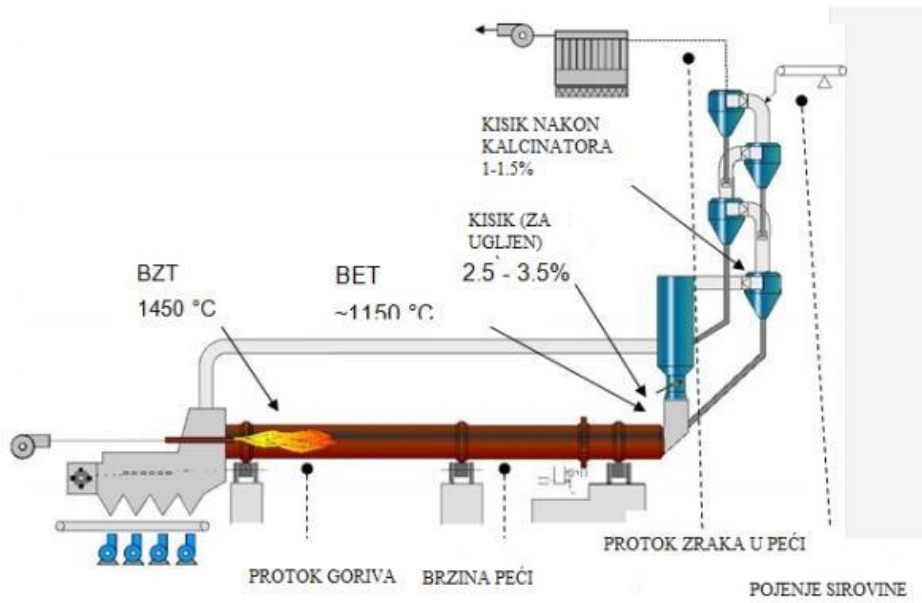
Slika 9 Peć s mokrim procesom

Izvor: http://www.cementequipment.org/cement-plant-operation-ccr-operator/kiln-control-operation/#11_Location_of_the_control_parameters_and_variables



Slika 10 Peć s izmjenjivačem topline

Izvor: http://www.cementequipment.org/cement-plant-operation-ccr-operator/kiln-control-operation/#11_Location_of_the_control_parameters_and_variables



Slika 11 Peć s kalcinatorom

Izvor: http://www.cementequipment.org/cement-plant-operation-ccr-operator/kiln-control-operation/#11_Location_of_the_control_parameters_and_variables

4.1 TEMPERATURA U ZONI IZGARANJA

Temperatura u zoni izgaranja (engl. *burning zone temperature -BZT*) određuje koliko je uspješna reakcija prijelaza belita u alit. Kada klinker napušta zonu izgaranja ne smije imati više od 2 % ni manje od 0,5 % neizreagiranog CaO. Kako se kvaliteta sirovine mijenja, s vremena na vrijeme, potrebna je promjena radne točke BZT-a. Radna točka BZT-a se, također, mijenja kada dolazi do promjene goriva. Goriva mijenjaju karakteristiku plamena i imaju sličan utjecaj kao promjena sastava sirovine.

Radna točka BZT-a se mijenja povremeno, u skladu s mjerenjem slobodnog CaO koji se mjeri svaki sat ili svaki drugi sat. Slobodni CaO periodički se analizira u klinkeru jer ta vrijednost govori je li temperatura u zoni izgaranja u optimalnom radnom području. Kako je rad peći dinamičan proces odstupanja su česta i kratkog trajanja.

Količina slobodnog CaO može se procijeniti na temelju drugih parametara (npr. momenta peći) prije nego je dostupna analiza klinkera. Isijavanje klinkera i materijala u zoni izgaranja u korelaciji je s temperaturom. Mjereći intenzitet isijavanja možemo odrediti BZT.

Tablica 1 Procjena temperature s bojom materijala

Boja	Temperatura / °C
jedva vidljiva crvena do tamnocrvene	475-650
tamnocrvena do boje trešnje	650-750
boja trešnje do kričavo crvene	750-850
kričavo crvena do narančaste	850-900
narančasta do žute	900-1100
žuta do svijetlo žute	1100-1350
svijetlo žuta do bijele	1350-1550

4.2 KONCENTRACIJA NO_x U IZLAZNIM PLINOVIMA

NO_x se stvara tijekom izgaranja ovisno o temperaturi plamena i plinova. Što je veća temperatura to će više NO_x nastati i obrnuto.

Ako se BZT procjenjuje iz NO_x potrebno je uzeti u obzir i koncentraciju CO i O₂. CO sprječava, a O₂ pospješuje stvaranje NO_x. Ako se promijeni vrsta goriva količina NO_x će se promijeniti, posebno kada se spaljuju zamjenska goriva.

4.3 MOMENT PEĆI

Ako BZT raste onda će rasti i duljina zone izgaranja. Viša BZT uzrokuje više kapljevite faze u klinkeru. Time se povećava promjer kuglica klinkera, a granulacija sirovine u peći počinje ranije. Tako nastaju sve veće i više kuglica klinkera koje se moraju gibati unutar peći.

U isto vrijeme sloj materijala u peći se diže uz zidove peći i pomiče težište dalje od sredine peći. Različita granulacija i kut nalijeganja materijala povećavaju potreban moment da se peć okrene.

Moment peći proporcionalan je jakosti struje istosmjernog motora peći ili proporcionalan omjeru snage i brzine peći kod izmjeničnog motora ili hidrauličnog pogona. Također, promjena debljine zaštitnog sloja u zoni izgaranja bitno utječe na moment peći, to više što je omjer duljine i promjera peći manji. Kao rezultat toga moment peći se može bitno mijenjati bez promjene BZT.

4.4 TEMPERATURA SIROVINE NA ULAZU U PEĆ

Temperatura na ulazu peći (engl. *back end temperature – BET*) ovisi o vrsti cementne peći i omjeru duljine i promjera peći. Temperatura na ulazu je oko 800 °C kod mokrog procesa pa sve do oko 1200 °C kod peći s kalcinatorom pri čemu se visoke temperature postižu zbog kalciniranja materijala.

Temperatura na ulazu u peć ukazuje na kvalitetu vrućeg sirovinskog brašna. Prije nego se sirovinsko brašno pretvori u klinker u zoni izgaranja, ono prolazi kroz ostale procese. Ako ti

procesu zahtijevaju mnogo energije, temperatura na ulazu u peć je jako važna. To znači da će za mokre procese temperatura na ulazu u peć (potrebno još ~90 % kalciniranja) biti važnija nego u peći s kalcinatorom (potrebno još ~10 % kalciniranja).

Da bi se utjecalo na temperaturu ulaza peći potrebno je djelovati na vrijeme zbog velikog mrtvog vremena. Što je veći omjer duljine i promjera peći te potrebna energija to će mrtvo vrijeme biti veće. Promjene sastava sirovine prvo se primjećuju na temperaturi sirovine na ulazu u peć. One ukazuju na nadolazeću promjenu BZT. Ako svi drugi parametri ostanu isti, a temperatura na ulazu padne to je indikacija da će se reakcijske zone pomaknuti prema izlazu peći (BZT pada) i obrnuto. Ako se ne reagira na vrijeme BZT temperatura će se mijenjati.

4.5 REGULACIJA KISIKA

Za dobro izgaranje goriva potreban je suvišak zraka. Suvišak zraka određuje se na temelju koncentracije kisika u izlaznim plinovima. Dobra regulacija kisika nužna je za dobro izgaranje i toplinsku učinkovitost. Potrebna koncentracija kisika ovisi o gorivu u peći i vrsti peći. Također, treba uzeti u obzir i koncentraciju sumpora, baza i klora u peći. Ako peć ima problema s hlapljivošću sumpora koncentraciju kisika će se povećati.

Tablica 2 *Prosječne koncentracije kisika na ulazu u peć*

	Plin / %	Kapljevito gorivo / %	Ugljen / %	Petrolkoks i zamjenska goriva / %
Peć-mokri proces	0,5 – 1,0	1,0 – 2,0	1,5 – 2,0	2,0 – 2,5
Peć s predgrijačem	1,0 – 1,5	1,5 – 2,0	1,5 – 2,5	2,0 – 3,0
Peć s kalcinatorom u seriji	2,5 – 3,0	2,5 – 3,0	2,5 – 3,5	2,5 – 4,0
Peć sa zasebnim kalcinatorom	1,0 – 1,5	1,5 – 2,0	1,5 – 2,5	2,0 – 3,0

Kod većine peći potreban je suvišak zraka malo iznad razine na kojoj bi temperatura plamena bila najviša zbog hlapljivih tvari. Iznimno nizak sadržaj kisika smanjuje temperaturu plamena, što povećava duljinu plamena i smanjuje iskoristivost goriva, a niža temperatura plamena znači manji prijenos topline radijacijom. Uz to pojačava se hlapljenje sumpora, baza i klora što može dovesti do naljepa i nakupina u sustavu peći.

Višak zraka hladi plamen, smanjuje toplinsku učinkovitost i povećava količinu potrebnog goriva. S viškom zraka povećan je ukupni tok plina kroz peć, a tako i unutarnje i vanjsko recirkuliranje prašine. Opće pravilo kaže da je minimalna koncentracija kisika ona do koje se ne stvara više od 0,5 % CO na ulazu u peć.

4.6 UPRAVLJANE VARIJABLE

Da bi peć radila stabilno i djelotvorno vođene varijable potrebno je održavati u uskom području oko radne točke. Upravlja se sljedećim varijablama:

- brzina okretanja peći,
- ulazna količina sirovine,
- količina goriva,
- protok zraka i plinova.

Kod analize utjecaja promjene upravljanih varijabli na vođene varijable, zbog jednostavnosti, pretpostavlja se sljedeće:

- mijenja se samo jedna varijabla dok se ostale drže stalnim,
- promjena je mala tako da vođena varijabla ne odstupa previše od radne točke.

Kada se povećava količina goriva:

- BZT raste,
- raste temperatura na ulazu u peć,
- koncentracija kisika se smanjuje.

Dovođenjem energije u peć temperatura raste, a kisik pada jer sudjeluje u izgaranju goriva. Kada povećavamo protok sirovine:

- BZT se smanjuje,
- temperatura na ulazu u peć pada,
- koncentracija kisika se smanjuje.

Kada se povećava količina sirovine na ulazu u peć najprije pada temperatura na ulazu, a kada materijal dođe do zone izgaranja pada i BZT. Povećanje sirovine povećava koncentraciju H₂O i CO₂. Time se smanjuje količina zraka potrebnog za izgaranje što dovodi do smanjenja koncentracije kisika i lošeg izgaranja. Kada se povećava protok zraka u peći:

- BZT se smanjuje,
- temperatura na ulazu u peć se povećava,
- koncentracija kisika se povećava.

Kada se poveća protok zraka kroz peć više sekundarnog zraka je uvučeno kroz zonu izgaranja. To smanjuje temperaturu plamena time i BZT.

S obzirom da postoji više toplog sekundarnog zraka temperatura na ulazu u peć će se povećavati. Povećat će se i koncentracija kisika i volumen izlaznih plinova.

Kada raste brzina okretanja peći:

- BZT se kratkotrajno smanjuje,
- temperatura na ulazu u peć kratkotrajno pada,
- koncentracija kisika se kratkotrajno smanjuje.

Kada se poveća brzina okretanja peći onda sirovina prolazi brže kroz peć i dolazi do pomaka reakcijskih zona što uzrokuje smanjenje BZT i temperature na ulazu u peć. Pošto više toplog sirovinskog brašna ulazi u zonu sušenja i kalcinacije, oslobađa se veća količina H₂O i CO₂ što dovodi do smanjenja koncentracije kisika. Ovi učinci su samo privremeni jer veća brzina okretanja peći uz konstantnu količinu sirovine smanjuje količinu materijala u peći. Kada se količina punjenja izjednači u cijeloj peći tada se BZT, temperatura na ulazu u peć i koncentracija kisika vraćaju na

početne vrijednosti. Kod svih načina vođenja peći brzina okretanja ovisi o količini sirovine koja ulazi u peć. Cilj je da se količina materijala u peći održava konstantnom. Prema tome, brzina okretanja peći nije nezavisna varijabla već ovisi o količini sirovine na ulazu.

4.7 METODE VOĐENJA PEĆI

Promjena jedne upravljane varijable utječe na sve tri vođene varijable. Da bi se vođene varijable održavale u području radnih točaka potrebno je mijenjati više od jedne upravljane varijable. Ako se povećava jedna upravljana varijabla i druge se trebaju mijenjati. Veoma je važno da se odaberu vrijednosti takve da odstupanja vođenih varijabli od radne točke budu minimalna.

Važnost pojedine vođene varijable ovisi o vrsti peći i o karakteristikama peći. Na primjer, kod peći s kalcinatorom temperatura na ulazu u peć nije toliko važna kao što je kod peći u mokrom procesu. Uz to, treba uzeti u obzir da u većini peći postoji usko grlo (ograničenje) koje onemogućava da se upravljana varijabla mijenja (npr. ID ventilator radi na maksimumu). ID ventilator upravlja protokom zraka, tj. propuhom peći. Tim uvjetima se treba prilagoditi i prilagoditi način vođenja peći. Sljedeći načini vođenja peći služe da se razumiju osnovni načini vođenja peći i sam rad peći, koji nisu nužno primjenjivi na sve peći.

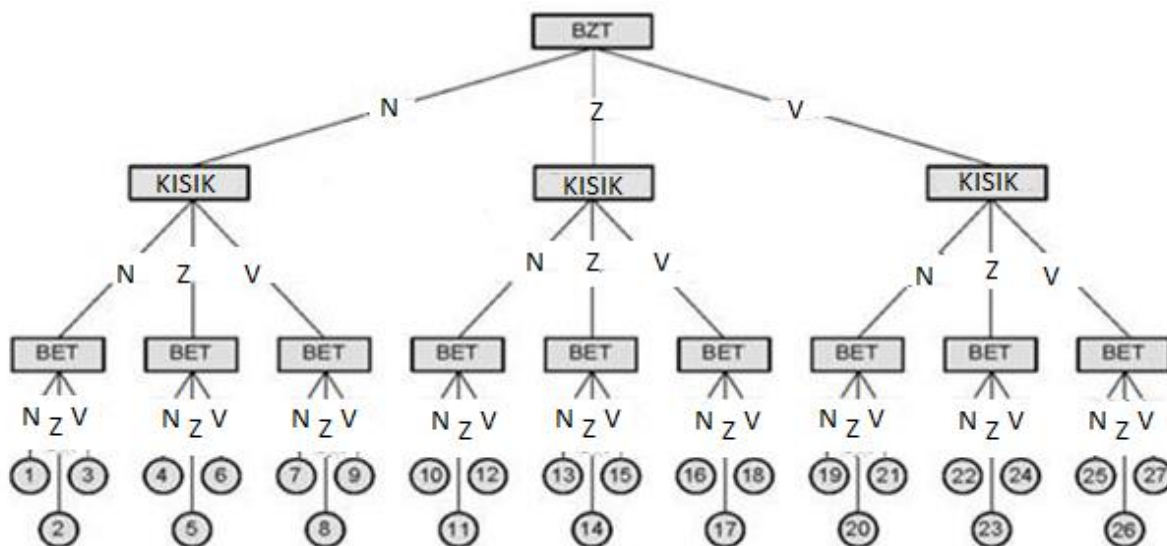
Pretpostavlja se da sve tri vođene varijable mogu biti u tri stanja:

- željenom radnom području - zadovoljavajuće (Z),
- ispod željenog radnog područja – nisko (N),
- iznad željenog radnog područja – visoko (V).

Tablica 3 Radno područje vođenih varijabli

	BZT	BET	Kisik
Mokri proces	Radna točka ± 20 °C	Radna točka ± 10 °C	Radna točka ± 0,3%
Peć s predgrijačem	Radna točka ± 20 °C	Radna točka ± 15 °C	Radna točka ± 0,5%
Peć s predkalcinatorom	Radna točka ± 20 °C	Radna točka ± 20 °C	Radna točka ± 0,7%

Na temelju triju mogućih stanja triju vođenih varijabli može se napraviti stablo odlučivanja. Stablo odlučivanja prikazuje, hijerarhijski poredane, vođene varijable i njihova moguća stanja. Prema slici 12 može se uočiti da postoji 27 mogućih stanja u stablu odlučivanja.



Slika 12 Stablo odlučivanja

Izvor: http://www.cementequipment.org/cement-plant-operation-ccr-operator/kiln-control-operation/#11_Location_of_the_control_parameters_and_variables

Za svako od 27 mogućih stanja potrebno je podešavanje jedne od upravljanih varijabli kako bi peć bila u željenom stanju, na slici označenoj brojem 14. Pretpostavlja se da nema uskih grla i da se sve upravljane varijable mogu mijenjati prema potrebi.

U većini slučajeva će potrebne korake odrediti BZT i koncentracija kisika, dok temperatura na ulazu u peć nije toliko važna. To znači da se manje odstupanje ulazne temperature prihvaća sve dok značajno ne utječe na rad peći. Ako je temperatura ulaza u peć visoka dulje vrijeme, može doći do povećane recirkulacije hlapljivih tvari koje se mogu kondenzirati i stvoriti naljepe, začepjenja i nakupine.

Protok i brzina peći su upravljane s fiksnim linearnim odnosom i druge jednostrane promjene brzine peći se izbjegavaju. Brzina okretanja peći trebala bi biti takva da je popunjenost od 7 do 12 %. Uobičajene peći s ciklonskim izmjenjivačem rotiraju 2-2,5 o/min i uz vrijeme zadržavanja materijala od 20-40 min. Peći s kalcinatorom rotiraju 3,5 - 4,5 o/min i s vremenom zadržavanja u izmjenjivaču od 20-40 s.

Brzina ID ventilatora često je limitirajući faktor. U tom slučaju niski sadržaj kisika se korigira smanjenjem ulaznog toka sirovine i goriva.

Kod peći s kalcinatorom sadržaj kisika na ulazu u peć ovisi o stabilnosti i efikasnosti gorenja u peći. S dobrim plamenom (suvišak 1-2 % O₂) trebalo bi dati manje od 200 ppm CO dok nestabilan plamen može dati više od 1000 ppm CO uz 3 % O₂.^[8]

4.8 VOĐENJE KALCINATORA

Vođenje kalcinatora opisat će se na primjeru kalcinatora s cijevi za tercijarni zrak. Tercijarni zrak je zrak koji se dovodi iz hladnjaka klinkera do kalcinatora.

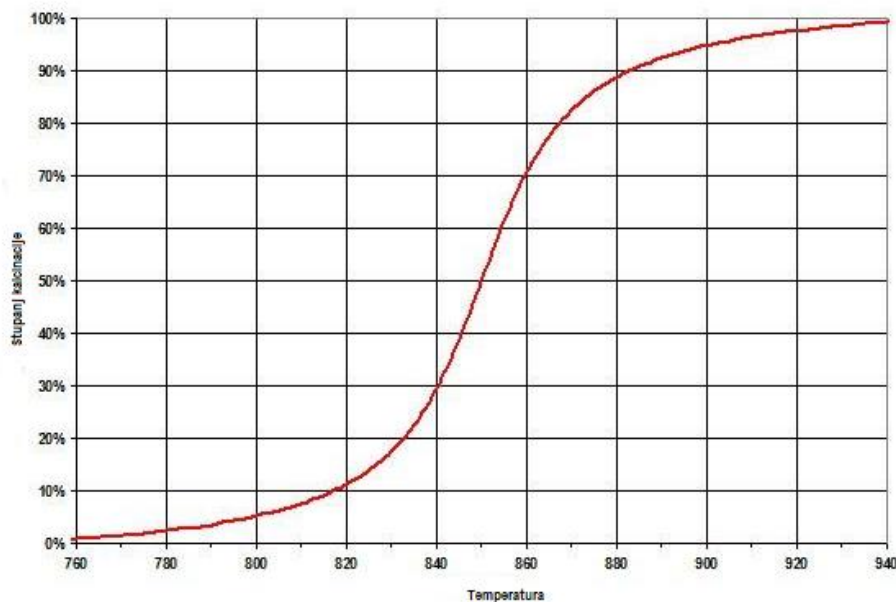
Zadatak kalcinatora je kalcinirati većinu materijala prije ulaska u peć, gdje sirovinsko brašno praktički potpuno kalcinira (do 95 % kalciniranog materijala). Za ovu reakciju troši se više od polovice toplinske energije koja se dovodi plamenikom kalcinatora (do 60 %). Najveća prednost peći s kalcinatorom je mogućnost pripreme toplog sirovinskog brašna neovisno o peći.

Kod vođenja peći slobodni CaO određuje temperaturu u zoni izgaranja, koja se drži blizu radne točke promjenom količine goriva koja se dovodi glavnom plameniku. Slično, kod peći s kalcinatorom temperatura kalcinacije se održava količinom goriva koja se dovodi u plamenik u kalcinatoru.

Željeni postotak kalcinacije u kalcinatoru je 90-95 %, što odgovara temperaturi materijala (ili plinova) na izlazu iz kalcinatora iznad 880 °C, slika 13. Veći postotak kalcinacije postiže se višom temperaturom, no iznad 900 °C počinje se stvarati kapljevita faza. To dovodi do nakupina i naljepa u kalcinatoru.

Postoji nekoliko pravila koja određuju temperaturu i stupanj kalcinacije:

- Što je viša temperatura (i stupanj kalcinacije) to je kalcinacija jednolikija i stabilniji rad peći, ali je i niža toplinska učinkovitost sustava zbog veće temperature na izlazu;
- Što je niža temperatura (i stupanj kalcinacije) to je kalcinacija nejednolikija i nestabilniji rad peći zbog veće osjetljivosti na poremećaje (svojstva i količina goriva i sirovine), ali je niža toplinska učinkovitost sustava zbog veće temperature na izlazu.



Slika 13 *Primjer kalcinacijske krivulje*

Izvor: <http://www.cementequipment.org/wp-content/uploads/2016/08/Figure-8-Typical-calcining-curve.jpg>

Koncentracija kisika na izlazu iz kalcinatora regulira se protokom zraka kroz kalcinator putem ventilatora. Koncentracija kisika treba biti 1-1,5 %.

4.9 PROBLEMI U RADU PROCESA I POSEBNI UVJETI RADA

Postoji više stanja u peći koji zahtijevaju posebnu pažnju. Od velikog broja tih stanja opisat će se najčešća te potrebne radnje za otklanjanje neželjenih stanja.

Oscilacije se javljaju kada jedna ili više vođenih varijabla peći (najčešće BZT) znatno oscilira oko radne točke. Ako se poremećaji u peći pokušaju otkloniti velikim promjenama upravljanih varijabli, doći će do oscilacija vođenih varijabli i nestabilnog rada peći.

Pad zaštitnog sloja u peći

Zaštitni sloj je sloj otopljenih i zatim kristaliziranih faza na opeci u zoni izgaranja.

Ovisno o svojstvima opeke, goriva, sirovine i plamena zaštitni sloj može biti izražen manje ili više. Pad zaštitnog sloja u peći javlja se kad se veliki dijelovi zaštitnog sloja odvoje od opeke i u gromadama padaju u peć. Uzrok može biti velika težina dijela sloja, visoke temperature u zoni izgaranja, nagli pad temperature, promjene sastava sirovine, loše upravljane peći i drugi. Pad zaštitnog sloja očituje se kao nagla i velika promjena u snazi, odnosno momentu peći.

Nagli pad u snazi peći ukazuje da je došlo do pada zaštitnog sloja. Kameranom u peći može se uočiti otpali sloj pri izlasku iz peći i, na temelju toga, procijeniti veličinu i ozbiljnost problema te potrebnu reakciju.

Kada padne manja količina zaštitnog sloja nije potrebno reagirati. BZT može kratko pasti, ali se brzo oporavi. Pad zaštitnog sloja najčešće rezultira povišenim slobodnim CaO (veliki komadi teže reagiraju). Zbog toga ne treba pokušavati izreagirati višak CaO da ne dođe do pregrijavanja peći.

Ako je pad zaštitnog sloja izraženiji, posebna pozornost mora se obratiti na hladnjak klinkera. Veliki komadi toplog materijala mogu blokirati hladnjak klinkera ili previše povećati temperature izlaza. Na kraju hladnjaka postoji drobilica koju otpali zaštitni sloj može blokirati ili preopteretiti. Po potrebi treba smanjiti brzinu hladnjaka. Kad se brzina hladnjaka znatno smanji postoji mogućnost preopterećenja hladnjaka ili drobilice te brzinu peći treba privremeno smanjiti. Tako

se ulaz materijala u hladnjak smanji i neće doći do zatrpavanja. Ako se peć usporava na period dulji od pet minuta smanjuje se protok goriva, količina sirovine i protok zraka kroz peć.

Pad prstenastog naljepa klinkera

Prstenasti naljep klinkera, koji se formira na izlazu iz peći, predstavlja prepreku ostatku klinkera u peći koji se zatim nakuplja iza formiranog prstenastog naljepa. Kad prsten padne onda se velika količina klinkera ispusti na hladnjak. Na pad prstena ukazuju nagla promjena visine sloja klinkera u hladnjaku, pad snage peći i povišena temperatura sekundarnog zraka. Ako u peći postoji kamera, pad prstena će se vidjeti na ekranu.

Pri povećanju količine klinkera koji ulazi u hladnjak često je potrebno povećati brzinu hladnjaka kako bi se održao željeni tlak, visina sloja i spriječilo preopterećenje.

Prstenasti naljepi

Različiti prstenasti naljepi razlikuju se po mjestu nastanka i načinu na koji su nastali. Zajedničko im je da sprječavaju protok materijala. Kada prsten padne, padne velika količina djelomično pečenog materijala. To hladi peć i pomiče reakcijske zone. Pad prstena teško je zamijetiti u kratkom vremenu. Pošto nesinterirani materijal malo utječe na moment peći, snaga peći se zamjetno ne mijenja. Ako je prsten bio toliko velik, da spriječi slobodan protok plinova, može se zamjetiti mali pad tlaka peći.

Kako je u kratkom vremenu teško zamjetiti pad prstena, samo veliki pad BZT i nagli porast izlaza materijala iz peći naslućuju pad.

Senzori plašta peći mogu pomoći u otkrivanju prstenastih naljepa. Ukazuju na postepeni gubitak prstena, ali najčešće nisu dovoljno brzi da ukažu na pad prstena. Mjere koje treba poduzeti ovise o veličini prstena i stanju u peći.

Lavina toplog brašna

Lavina toplog brašna javlja se kad BZT padne toliko da kalcinirani, ali nesinterirani materijal, izlazi iz peći. Može biti uzrokovana lošim vođenjem peći, padom naljepa, privremenim začepljenjem ciklona ili kvarovima na sustavu.

Kada toplo brašno dođe do izlaza iz peći ne smije pasti na hladnjak jer nesinterirano toplo brašno može oštetiti hladnjak peći. Ako toplo brašno uđe u hladnjak, velik dio se otpuše natrag u peć. Prašnjavi uvjeti u peći onemogućavaju dobru izmjenu topline. Prašnjav klinker, također, hladi plamen i smanjuje temperaturu sekundarnog zraka. Svi ovi uvjeti uzrokuju lošu izmjenu topline i pad BZT, ali povećanje temperature na ulazu u peć. U tom slučaju treba smanjiti brzinu peći i kapacitet te povećati protok goriva.

Crvena točka na plaštu peći

Crvena točka na plaštu je pregrijani, lokalizirani dio plašta. Plašt se smatra pregrijanim kada je površinska temperatura viša od 450 °C. Vidljivo zračenje pregrijanog plašta počinje na otprilike 475 °C što je vidljivo u obliku crvene točke.

Crvene točke se javljaju zbog tankog sloja vatrostalne opeke, tankog zaštitnog sloja materijala što dovodi do velikog prijenosa topline i grijanja površine peći upravo zbog malog sloja izolacije.

Visoke temperature plašta uzrokuju savijanje plašta peći koje će oštetiti opeku zbog mehaničkih sila. Iz toga razloga visoke temperature plašta treba izbjegavati.

Postoji više razloga za pregrijavanje peći:

- vatrostalna opeka je tanka i zaštitni sloj otpadne pa preostala opeka ne pruža dovoljno izolacije i stvara se crvena točka,
- zaštitni sloj otpadne i s njim se odlomi dio opeke što je popraćeno pucanjem opeke zbog toplinskog šoka podne opeke koja je izložena visokim temperaturama,

- mehaničko oštećenje opeke pri čemu dio opeke padne i ostavlja plašt djelomično ili potpuno nezaštićenim.

Gubitak zaštitnog sloja i lokalno pregrijavanje plašta može biti uzrokovano:

- preintenzivnim gorenjem (tali se gornji dio zaštitnog sloja i ispire se s opeke),
- nepravilnim položajem plamenika s obzirom na os peći,
- preširokim i prevelikim plamenom (previše radijalnog zraka),
- stvaranjem "snjegovića" na cijevi plamenika koji preusmjerava protok zraka ili goriva prema zidu peći,
- prepečenim ili podpečenim klinkerom.

Ako crvena točka nije prevelika (manja od 1 m²) i ako je u zoni izgaranja, operator treba pokušati obnoviti zaštitni sloj.

Često se to radi tako da se peć održava toplom, ali da se omogući kalciniranoj sirovini da uđe u zahvaćeno područje (npr. varijacijom brzine peći). Ovim radnjama crvena točka će se ohladiti, a materijal prelazi u čvrstu fazu i popunjava oštećeno područje.

Treba pripaziti da se zona izgaranja previše ne ohladi s obzirom da hladna peć neće formirati zaštitni sloj, a ponovno povećanje temperature dodatno uništava zaštitni sloj i plašt peći na zahvaćenom području.

Također, promjena profila plamena promjenom položaja plamenika može utjecati na stvaranje zaštitnog sloja. S odgovarajućim kemijskim sastavom sirovine i malo pregrijana peć stvarat će zaštitni sloj, dok hladna peć ne može niti stvarati niti održavati zaštitni sloj. Vanjsko hlađenje plašta peći na oštećenom području potpomaže stvaranju zaštitnog sloja jer se materijal hladi i stvrdnjava.

Ako navedene mjere ne pomažu i ako se stanje ne popravi unutar približno četiri sata peć se mora zaustaviti. Ako je crvena točka veća od 1 m² izuzetno je teško povratiti normalnu temperaturu plašta kroz stvaranje novog zaštitnog sloja. U većini slučajeva opeka je nepovratno oštećena. Tada treba zaustaviti peć i zamijeniti sloj opeke.

Ako se crvena točka pojavi ispod ili blizu kotača peći, radi se o iznimno opasnoj situaciji i peć se obavezno zaustavlja.

Gubitak materijala u peći

Zbog kvara na transportnom ili ekstrakcijskom sustavu može doći do djelomičnog ili potpunog gubitka materijala. Kako sada ima manje materijala u peći, manje topline se apsorbira i povećava se temperatura. To dovodi do pregrijavanja.

Zbog toga treba smanjiti brzinu peći i količinu goriva (do 80%). Ako se tijekom 10 min ne uspostavi normalni protok materijala peć se mora zaustaviti. Izlazne temperature održavaju se tada ispod gornje sigurnosne granice da se zaštiti oprema. Proces se vodi shodno temperaturnom profilu prema kojem se odlučuje kako brzo i u kojoj mjeri se provode određene mjere.

Pokretanje i zaustavljanje peći

Pokretanje i zaustavljanje peći su najkritičnije faze rada peći. Najveći broj problema i kvarova dešava se pri pokretanju ili zaustavljanju peći.

Tipični postupci i pravila kod pokretanja hladne peći su:

- sva oprema mora se osigurati, a osoblje završiti poslove održavanja,
- svi mjerni uređaji spremni za rad,
- svi otvori za pregled i čišćenje zatvoreni,
- nakon paljenja plamenika potrebno je nadgledati plamenik,
- protok zraka kroz peć (propuh) mora biti dovoljno velik, ali ne prevelik (nema pregrijavanja),
- peć se zagrijava u koracima koji su najčešće definirani s obzirom na dimenzije peći i vrsti opeke (najčešće 50-70 °C/h u početku, zatim 60-90 °C/h),
- peć se periodično okrene da se izbjegne nejednako zagrijavanje,

- nakon što temperatura ulaza u peć dosegne 750 °C peć treba kontinuirano raditi,
- prilikom zagrijavanja peći uvođenje male količine sirovine pomoći će da se vatrostalna opeka ulegne i da se spriječi pomicanje opeke,
- pokreću se ventilatori hladnjaka klinkera i prva komora rešetkastog hladnjaka prekriva se klinkerom,
- smanjiti tlak peći da se održi kratak plamen,
- proporcionalno povećavati protok zraka s količinom materijala,
- zračni topovi moraju biti spremni,
- paziti na tlakove i temperature predgrijača.

Postupak pri zaustavljanju peći:

- u slučaju kratkotrajnog zaustavljanja treba prekinuti dovod goriva i smanjiti protok zraka u peći na minimum (u nekim pećima plamen se održava da se održi temperatura peći),
- u slučaju dugotrajnog zaustavljanja potrebno je održavati određeni protok zraka,
- okretati peć uz pomoćni motor 30 min,
- zaustaviti hladnjak klinkera i održavati protok zraka na prvoj komori,
- ne ostavljati praznu peć osim ako se ne postavlja nova opeka. ^[4]

4.10 SUSTAV ZA VOĐENJE

Suvremeni sustavi za vođenje temeljeni su na distribuiranim sustavima za vođenje (engl. *distributed control system - DCS*) i programabilnim logičkim regulatorima (engl. *programmable logic controller - PLC*).

SCADA (engl. *supervisory control and data acquisition*) sustav omogućuje grafički prikaz te jednostavan i pregledan rad, a sastoji se od ulazno-izlaznih jedinica, regulatora, računala, mreže, baze podataka, komunikacijskih protokola i programa.

Procesni uvjeti nadgledaju se u svakom dijelu proizvodnje, a iz operatorske sale podešavaju se i vode proces i uređaji. Operatori po potrebi preuzimaju vođenje pojedinog dijela i ručno upravljaju. U cementnoj industriji postoje specijalizirane tvrtke koje se bave projektiranjem i izradom sustava za vođenja u cementarama.

Cijeli sustav opremljen je alarmima i sigurnosnim mjerama za zaštitu ljudi i opreme. Taj sustav je odvojen od primarnog i aktivira se u slučaju da zakaže osnovni sustav.

Primjeri:

- ako tonaža ulaza u peć padne ispod 90 % automatski se zaustavlja doziranje zamjenskih goriva,
- sigurnosna užad pored traka materijala u slučaju opasnosti se aktiviraju i prekidaju napon na tom dijelu sustava ili zaustavljaju proces,
- sigurnosni ventili na komprimiranom zraku i rashladnoj vodi,
- sigurnosna zaklopka na silosu ugljene prašine,
- sigurnosna zaštita motora bimetalom,
- izbacivanje rada rotirajućih elemenata (osovina) zbog signala kontrolnika vrtnje. ^[2]



Slika 14 *Operatorska soba*

Izvor: autor

Sigurnosne mjere obuhvaćaju alarme koji se aktiviraju prilikom prekoračenja kritičnih vrijednosti, zatim sigurnosne krugove konfigurirane u softveru kojima se zaustavlja dio ili cijelo postrojenje. Eksplozija se može dogoditi na mlinici ugljena, na filtrima, u silosu ugljene prašine, također i na postrojenjima za doziranje goriva. Svi navedeni elementi pokriveni su primarnim i sekundarnim mjerama za uočavanje, sprječavanje i rasterećivanje sustava. Sva postrojenja su označena po ATEX zonama i opremljena mjernim pretvornicima temperature i CO. U slučaju alarma radi povišene temperature i CO, aktivira se sustav za inertizaciju upuhivanjem plinovitog CO₂.

Nadalje, svi sustavi podložni eksploziji (ugljena prašina, sustav za doziranje mesno koštanog brašna) imaju rasteretne elemente, sigurnosne zaklopke, hvatače plamena i eksplozivna vrata. U pripremi je, također, vatrogasna oprema: hidranti, cijevi, pjena, itd. ^[2]

Ekološki parametri veoma su važni za poštivanje zakonskih normi i sliku cementare u javnosti. Današnje tehnologije pročišćavanja plinova, otpadnih voda, zbrinjavanja otpada i naprednog vođenja svode zagađenje na minimum.

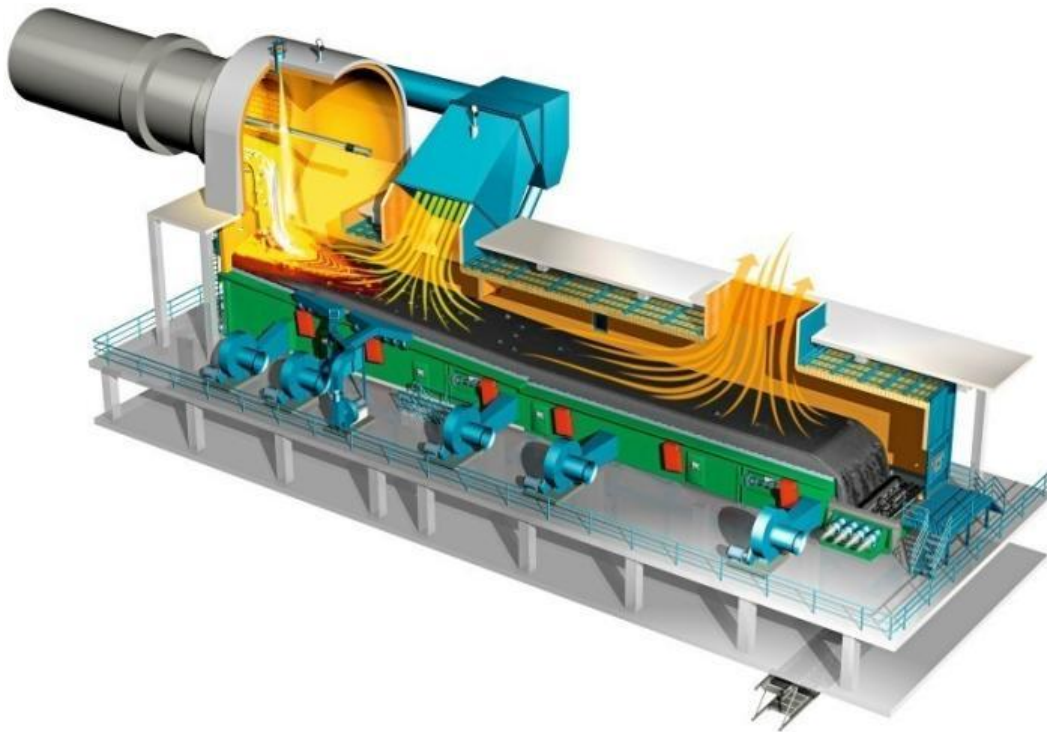
4.11 MJERNI UREĐAJI

U cementari postoji velik broj mjernih uređaja. Najčešće su to mjerni pretvornici temperature. Temperature se mjere termoparovima i otporničkim osjetilima. Za mjerenje temperature plašta peći, zbog visokih temperatura, primjenjuju se pirometri i infracrvene kamere.

Mjere se i tlakovi, prvenstveno tlak zraka i plinova u cijevima, tlak u peći i ciklonima, tlak hladnjaka klinkera, itd. Najčešće su to mjerni pretvornici razlike tlakova. Za mjerenje razine klinkera u silosima, cementa, sirovinskog brašna, ugljena, i drugih krutih materijala najčešće se primjenjuju radarski pretvornici razine. Za kapljevite tvari rabe se i tlačna mjerila razine. Protoci se mjere Coriolisovim, elektromagnetskim, ultrazvučnim i drugim mjernim pretvornicima. Protoci su važni kod doziranja goriva u peć i protoka zraka za hlađenje. Specifični i skupi mjerni instrumenti su XRD i XRF. To su rendgenski analizatori koji mjere količinu oksida i minerala u sirovini i klinkeru. ^[10]

5. HLAĐENJE KLINKERA

Hlađenje klinkera završni je dio proizvodnje klinkera. Klinker u peći postiže visoke temperature. Tako zagrijan klinker, temperature do 1400 °C, mora se ohladiti na temperature od 100-150 °C. Takav klinker spreman je za drobljenje i proizvodnju cementa. U današnje vrijeme vrlo je važna energetska efikasnost tako da cilj nije samo ohladiti klinker. Potrebno je i zrak kojim se hladi iskoristiti u peći kao topli sekundarni zrak. Tako se smanjuje gubitak topline i količina goriva za zagrijavanje peći. Klinker se, također, pokušava naglo ohladiti da bi se zadržale mineralne faze i povećala čvrstoća.



Slika 15 *Hladnjak klinkera*

Izvor: http://www.zkg.de/imgs/101528453_ade8f063da.jpg

Postoji više vrsta hladnjaka: rešetkasti ili roštilj hladnjak, planetarni, rotirajući i hladnjak u obliku okna. Ovdje se detaljnije opisuje rešetkasti hladnjak.

Hladnjak klinkera bira se prema nekoliko kriterija:

- cijena hladnjaka
- što niža temperatura klinkera na izlazu iz hladnjaka
- potrebna količina zraka za postizanje klinkera dobre kvalitete
- što veći povrat topline kroz sekundarni zrak
- niska potrošnja energije
- niska cijena održavanja i pouzdanost hladnjaka
- jednostavno vođenje.

5. 1 REŠETKASTI HLADNJAK

Putujući rešetkasti hladnjaci rijedak je oblik hladnjaka. Nedostatak takvog hladnjaka je u tome da se klinker prenosi kao kruti sloj. Da bi se dobio dobar klinker i željena distribucija zraka potrebno je koristiti pulsirajući protok zraka.

Rešetkasti hladnjak najčešći je oblik hladnjaka. Kod rešetkastog hladnjaka klinker i zrak kreću se u suprotnim smjerovima, što omogućuje dobru izmjenu topline i klinker izlazi hladan, već na oko 80 °C, a topli sekundarni zrak ulazi u peć. Snižavanje temperature klinkera na izlazu povećava trošak. Rešetkasti hladnjak radi s više zraka nego druge vrste hladnjaka, ali se zagrijani zrak koristi se u peći. Potrebno je dovesti između 2,3 i 3,3 kg zrak/ kg klinker. Izlazni plinovi odvođe se u rashladnik izlaznih plinova, gdje se hlade i otprašuju. Rešetkasti hladnjaci iz 1970.-ih radili su s 35-45 t/dan po kvadratnom metru hladnjaka. Kod prijašnjih hladnjaka ta je brojka bila oko 20 t/dan po kvadratnom metru hladnjaka.

Rešetkasti hladnjaci iz 1970.-ih i 1990.-ih rade na način da klinker izlaskom iz peći pada na nepomičnu rešetku, naglo se hladi, a i mineralne faze se stabiliziraju. Nepomična rešetka najčešće je pod određenim kutom, ali može biti postavljena horizontalno. Nepomična rešetka ima jednu ili

više ploča. Na nepomičnu rešetku nastavljaju se pomične rešetke podijeljene u odjeljke. Svaki odjeljak sastoji se od ventilatora i određenog broja rešetki. Klinker prolazi kroz peć naizmjeničnim pomicanjem ploča, od kojih je obično svaka druga pomična, a ostale nepomične. Klinker koji propadne ispod rešetki skuplja se u lijevku i pada na pokretnu traku. Dobro brtvljenje između odjeljaka omogućuje da su u odjeljcima ostvare različiti tlakovi.

Širina nepomičnih rešetaka u prvom odjeljku manja je da bi se klinker jednoliko rasporedio. Pravilnim rasporedom klinkera i prikladnim protokom zraka ostvarit će se sloja klinkera visine koja omogućava dobru rekuperaciju topline.

5.2 HLADNJAK S PREČKAMA

Krajem 1990.-ih do razvitka novih hladnjaka. Jedan od važnijih je hladnjak s prečkama. Razlika između hladnjaka s prečkama i izmjeničnog rešetkastog hladnjaka je u tome što hladnjak s prečkama pomiče klinker uz pomoć prečki koje se nalaze na nepomičnim pločama.

Ploče su veće i do tri puta od ploča rešetkastog hladnjaka. Na svaku ploču može se dovesti željena količina zraka uz pomoć mehaničkog regulatora protoka. To omogućuje da hladnjaci s prečkama imaju veću rekuperaciju topline, potrebno im je manje zraka (trebaju 2,8-1,9 kg zraka/kg klinkera) i troše manje električne energije. ^[11]

5.3 VOĐENJE HLADNJAKA KLINKERA

Osnovni zadatak hladnjaka klinkera je ohladiti klinker, preuzetu toplinu vratiti u peć i dovesti kisik za gorenje u peć. Teži se održati stalni protok zraka kroz sloj klinkera i stalni negativni tlak u glavi peći da bi zrak ulazio u peć, tj. da bi se stvarao usis. Zadatak sustava vođenja je stabilizirati rad hladnjak i kompenzirati poremećaje.

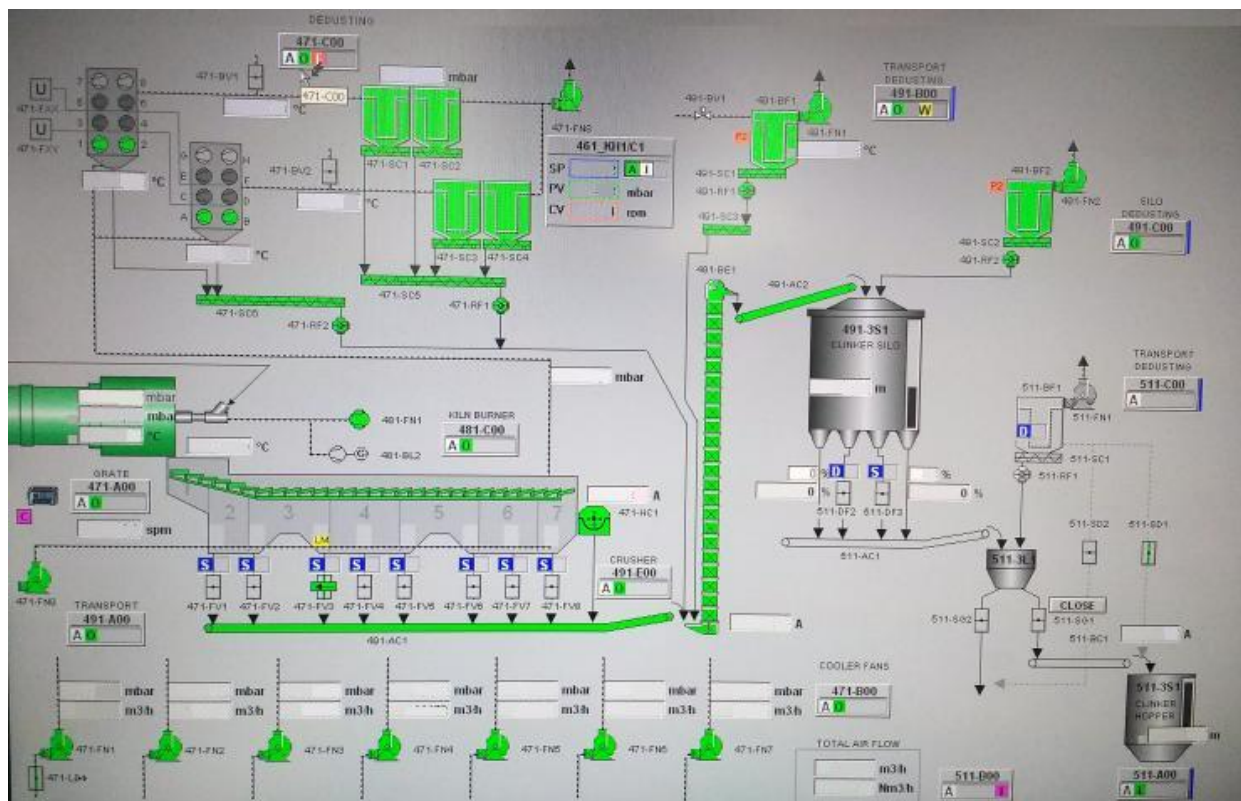
U praksi, pogotovo kod starijih tvornica primjenjuje se jedan algoritam za vođenje. U najboljem slučaju postoji jedan algoritam za normalni rad, a drugi algoritam služi za kompenziranje poremećaja.

Tlak u komorama, protok zraka i brzina okretanja peći reguliraju se sa standardnim regulatorima. Ostale varijable se prate tako da se osigura siguran i optimalan rad. Ključne su temperature sekundarnog zraka i izlaznih plinova.

Primjena tlaka komore za vođenje brzine hladnjaka je prihvatljiv, ali pri velikim poremećajima, tlakovi prve i druge komore nepravilno osciliraju. Tada se za regulaciju uzima srednja vrijednost tlaka ili srednja vrijednost tlaka prve i druge komore. Promjena finoće klinkera može uzrokovati nepravilan (prebrzo ili presporo) rad hladnjaka. To uzrokuje gubitak toplinske energije, zatrpavanje ili preopterećenje hladnjaka. Kod nekih hladnjaka visoke temperature izlaznog zraka mogu uzrokovati otvaranje zaklopki za zrak da se izlazni plinovi ohlade prije ulaska u vrećaste filtre za otprašivanje. Ako postoji previše zraka potrebno je paziti da se i dalje održava usis plinova u cijev. U tu svrhu mogu se korigirati protoci kroz zadnje ventilatore da se smanji temperatura na izlazu i količina zraka. ^[11]

5.4 PRIMJER VOĐENJA HLADNJAKA KLINKERA

U tvornici cementa u Koromačnu klinker se hladi u rešetkastom hladnjaku. Rešetke se pomiču hidrauličnim pogonom. Hladnjak se sastoji se od sedam komora od kojih svaka ima ventilator različite snage, a time i kapaciteta hlađenja. Na kraju hladnjaka nalazi se drobilica. Kapacitet hladnjaka i drobilice je 1650 t/dan. Klinker se do silosa transportira pokretnom trakom. Zrak na izlazu odlazi u rashladnik izlaznih plinova prije otprašivanja u filtrima. U silosu klinkera može se uskladištiti 45 000 t klinkera.



Slika 16 Prikaz hladnjaka klinkera na SCADA sustavu

Izvor: autor

Regulacija se vodi kaskadnim načinom pri čemu je količina ulazne sirovine u peć primarna, a tlak druge komore sekundarna vođena varijabla. Postoje još dva načina rada: automatski i ručni. Automatski način je vođenje s PID regulatorom koji trenutno nije bio u funkciji. Ručni način

podrazumijeva da operator sam zadaje brzinu. Taj način se primjenjuje kod velikih poremećaja, pokretanja i zaustavljanja peći.

Tablica 4 Parametri za vođenje hladnjaka

<i>Proizvodnja</i> t/h	GS_{const} spm	GS_{min} spm	p_1 mbar	p_2 mbar	m_1 spm/mbar	m_2 spm/mbar
0,0	3,0	3,0	32,0	34,0	0,5	0,5
31-40	4,0	3,0	32,0	34,0	0,5	0,5
41-50	4,8	4,8	32,0	34,0	0,5	0,5
51-60	5,8	5,0	32,0	34,0	0,5	0,5
61-70	6,3	5,0	32,0	34,0	0,5	0,5
71-80	7,3	5,0	39,0	41,0	0,5	0,5
81-90	7,9	5,0	39,0	41,0	0,5	0,5
91-100	7,5	4,0	39,0	41,0	0,5	0,5
101-110	8,0	4,0	39,0	41,0	0,5	0,5
111-120	11,0	7,0	39,0	42,0	0,5	0,5

GS (engl. *grate speed*) – brzina hladnjaka klinkera, broj pokreta hladnjaka u minuti (spm (engl. *strokes per minute*))

m_1 i m_2 – korekcijski parametar

Vođena varijabla je tlak druge komore, a upravljana varijabla je brzina hladnjaka. Sustav uzima u obzir trenutni kapacitet (tonažu) sirovine koja ulazi u peć. Prema toj vrijednosti uzimaju se parametri algoritma (GS_{const} , GS_{min} , p_1 , p_2 , m_1 , m_2). Postoje tri moguće postavke brzine: minimalna, maksimalna i brzine između tih dviju vrijednosti.

Vrijednost GS_{const} je početna brzina od koje se korigiraju nove vrijednosti ovisno o tlaku. Vrijednosti p_1 i p_2 su granice željene radne točke.

Kada je tlak, p , manji od p_1 onda je: $GS_{const} = m_1(p - p_1) + GS_{const}$

Ako je $GS < GS_{min}$ onda se vodi minimalnom brzinom.

Kada je tlak p veći od p_2 onda je: $GS_{\text{const}} = m_2(p - p_2) + GS_{\text{const}}$

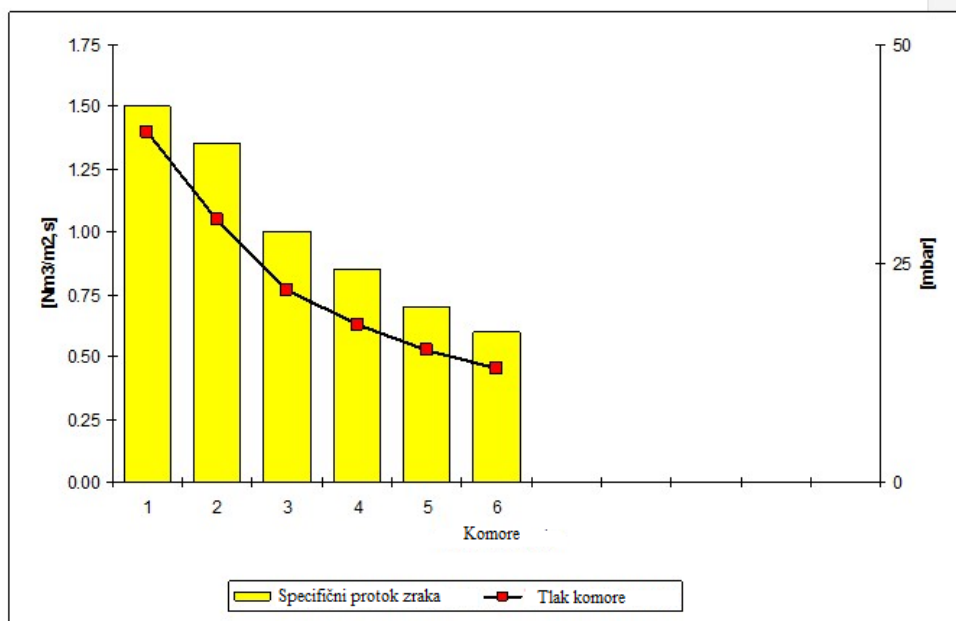
Ako je $GS > GS_{\text{maks}}$ onda se vodi maksimalnom brzinom. Parametrom m možemo podešavati osjetljivost.

Prilikom vođenja važno je da brzina hladnjaka prati tlak druge komore, a da pritom značajno ne oscilira što bi uzrokovalo mehanički stres na hladnjaku. Potrebno je paziti na temperature rashladnika izlaznih plinova i vizualno pratiti stanje u hladnjaku kroz okna za promatranje. Također treba pratiti temperaturu i oblik (prašina, dobra granuliranost, itd.) klinkera na izlazu iz hladnjaka.

5.4.1 Optimizacija hladnjaka klinkera

Optimizacija rada hladnjaka nužna je zbog toga što hladnjak radi ispod željene vrijednosti tlaka druge komore što za posljedicu ima vrlo niski sloj klinkera i malu rekuperaciju topline.

Prvi korak u optimizaciji bio je računanje idealnih vrijednosti parametara uz pomoć interne aplikacije. Proračunom hladnjaka klinkera, na temelju trenutnog stanja u hladnjaku i tehničke specifikacije, računaju se novi parametri (potrebna aeracija, tlak komore, itd.) koji bi trebali postići idealne vrijednosti za taj hladnjak.



Slika 17 Primjer potrebnih vrijednosti specifičnog protoka zraka i tlaka komora

Izvor: <http://www.cementequipment.org/wp-content/uploads/2016/08/Figure-10-Cooling-air-flow-distribution-example.jpg>

Podaci dobiveni proračunom pokazuju da je tlak komora 1 i 2 prenizak i da je razlika tlakova prevelika. Optimirani su parametri (GS_{const} , GS_{min} , p_1 , p_2) za proizvodnju kapaciteta 91-100 t/h i 101-110 t/h. Da bi se povećao sloj klinkera smanjio se GS_{const} s 8,8 spm na 8,0 spm. Povećali su se protoci zraka u ventilatoru:

- na ventilatoru komore 2 s 20 000 m³/h na 21 000 m³/h
- na ventilatoru komore 3 s 19000 m³/h na 20000 m³/h.

Promijenile su se radne točke p_1 i p_2 s 39 mbar, odnosno 42 mbar na 40 mbar odnosno 42 mbar. Smanjen je GS_{min} sa 6 spm na 5 spm. Protok zraka na ventilatoru prve komore nije mijenjan jer radi na maksimalnom kapacitetu (oko 21 000 m³/h). Tlak prve komore je između 80 mbar i 90 mbar. Prije optimizacije tlak prve komore bio je bliže 80 mbar dok je nakon optimizacije bliže 90 mbar.

Rezultat toga bio je povećanje sloja klinkera, rast tlaka druge komore, ali i dalje ispod željenih vrijednosti. Postavljanjem ventilatora komore 2 na najveći protok (22 000 m³/h), postavljanjem trećeg ventilatora na 22 000 m³/h, pomicanjem GS_{const} na 7,5 spm i GS_{min} na 4 spm, dok je GS_{max} uvijek na 17spm, dobiven je za 20 cm viši sloj klinkera. Tlakovi u normalnim uvjetima bili su između novih radnih točaka 44-46 mbar. Tlak u komori 1 iznosio je 88-90 mbar. Tlak u komori 3 pratio je tlak u komori 2 (oko 40 mbar).

Tablica 5 Parametri prije i poslije optimizacije

	Tlak komore 1 / mbar	Tlak komore 2 / mbar	Temperatura rashladnika / °C
Prije optimizacije	83-84	35-38	250-350
Poslije optimizacije	86-90	42-46	350-550

Nakon optimizacije hladnjak klinkera je u normalnim okolnostima dobro radio, ali pri svim većim poremećajima, prvenstveno padom naljepa iz peći i ulaskom hladnog zraka kroz glavu peći, dostignuo je svoje gornje granice.

Kod optimizacije hladnjaka klinkera krenulo se s pretpostavkom da je sloj klinkera u hladnjaku preizak i da povećanjem sloja možemo dobiti stabilniji rad i veću rekuperaciju topline. Nakon svake promjene moralo se paziti na gornje i donje granice tlakova, brzine hladnjaka i temperatura, a također su se morale uzeti u obzir fizička, tehnička i financijska ograničenja. Isto tako, treba se imati u vidu da su procesi u cementnoj industriji spori, pogotovo u peći i hladnjaku. To povećava vrijeme potrebno za optimizaciju takvih procesa. Veliki broj tvornica radi s različitim sirovinama i starijom tehnologijom koja dodatno otežava predviđanje budućih stanja.

Nakon optimizacije vidjelo se da hladnjak doseže gornje granice i da prilikom takvog rada postoji mogućnost zatrpavanja ili preopterećenja hladnjaka. Uočeno je da ventilatori komore 1 i 2 nisu u mogućnosti dostaviti dovoljnu količinu zraka jer veličina i snaga ventilatora nije projektirana za kapacitete od 100 t/h. Kod rada s većom količinom i većim slojem klinkera nema sigurnosne

razlike između porasta sloja i tlaka i njihovih maksimalnih vrijednosti. Te vrijednosti se nalaze vrlo blizu gornjim kritičnim granicama.

Na drugoj komori javlja se probijanje zraka kroz sloj klinkera gdje dolazi do fluidizacije sloja klinkera i nedovoljnog hlađenja. Dobiva se vrući neohlađeni klinker što je vidljivo na struji kapljevitoz klinkera kroz hladnjak. Nakon što vrući klinker prođe prve dvije komore hladnjaka trebao bi izgledati tamno (ohlađeno) bez uočljive kapljevite faze. U početnom dijelu hladnjaka vjerojatno postoje oštećenja kroz koje zrak struji, a trebao bi ravnomjerno strujiti kroz otvore na rešetkama hladnjaka.

Povećanje sloja i kompenzacija aeracije klinkera uz pomoć ventilatora komora 4, 5 i 6 povećava protok izlaznih plinova. Temperatura izlaznih plinova bila je izuzetno visoka. Umjesto da se uz pomoć prve tri komore vrući plinovi usmjere u peć, odlazili su u rashladnike. Tamo su temperature bile vrlo bliske gornjim graničnim vrijednostima. Dosezale su više od 500 °C, što se smatra previsokom temperaturom za rad. Te temperature ne mogu se dovoljno sniziti da bi naknadno mogle proći kroz filtre. U normalnim okolnostima rad hladnjaka bio je stabilniji, radio je u željenom području, ali postojala je opasnost da se prijeđu sigurne granice i ugrozi oprema i kvaliteta proizvoda.

6. ZAKLJUČAK

Na temelju analize procesa hlađenja klinkera predloženo je da se način vođenje procesa promijeni i da se brzina ne mijenja samo prema tlaku komore 2, već i shodno tlaku komore 1, temperaturi sekundarnog zraka koja se trenutno ne mjeri. Jedna mogućnost je praćenje momenta peći zajedno s tlakom komore 2, na temelju čega bi se mogla pravovremeno korigirati brzina kada dođe do pada naljepa, povećanja mase klinkera ili drugog poremećaja. U svakom slučaju, potrebno je pronaći kompromis između prijašnjeg i sadašnjeg vođenja peći.

Također je potrebno sanirati brtve na glavi peći, pregledati rešetke hladnjaka te zamijeniti ventilator na komori 1 i 2. Duljina hladnjaka nije dovoljna da uz veće brzine i manje zraka adekvatno ohladi klinker.

Zaključno se može naglasiti da pri analizi procesa u cementnoj industriji treba uzeti u obzir nepredvidljivost procesa. Danas i dalje nema dovoljno dobrih modela procesa koji bi mogli opisati sve reakcije i predvidjeti sva moguća stanja procesa. Proizvodnja cementa je u velikoj mjeri specifična u svakoj cementari, a procesi se uglavnom vode na temelju prijašnjih iskustava.

7. LITERATURA

- [1] Interna skripta, CC proizvodnja, Holcim
- [2] Interna skripta, Industrijske peći Koromačno, Holcim
- [3] Holderbank cement seminar process technology kiln systems, str. 18
- [4] <http://www.cementequipment.org/category/home/>, pristup 19.08.2017.
- [5] <http://www.cementkilns.co.uk>, pristup 19.08.2017.
- [6] Interna skripta, Radna uputa za operatore, D. Fable ,2015.
- [7] Interna skripta, Kiln control.ppt, Holcim
- [8] Philip.A.Alsop, Hung Chen, Herman Tseng (2007): Cement plant operation handbook for dry-process plants, 5th edition
- [9] Anil Kumar Udugu, dr. Anand Khare, Automation of cement industries, International journal of research in engineering & advanced technology, volume 1, issue 6, dec-jan, 2014 issn: 2320 - 8791 www.ijreat.org www.ijreat.org
- [10] <https://www.vega.com/-/media/pdf-files/industry-brochures/35185-en-level-and-pressure-instrumentation-for-the-cement-industry.ashx>, pristup 19.08.2017.
- [11] <http://www.cementequipment.org/home/complete-courses/chapter-3-8-clinker-coolers-hans-e-steuch/>, pristup 19.08.2017.

8. ŽIVOTOPIS

Dominik Načinović [REDACTED] Nakon završetka osnovne škole upisao je gimnaziju u Labinu. Maturirao je 2014. i iste godine upisao *Fakultet kemijskog inženjerstva i tehnologije Sveučilišta u Zagrebu*, smjer *Kemijsko inženjerstvo*. Stipendist je tvrtke *Holcim d.o.o. Hrvatska*, a studentsku praksu proveo je u tvornici cementa u Koromačnu.