

Regulacijski ventili

Tomičak, Luka

Undergraduate thesis / Završni rad

2017

Degree Grantor / Ustanova koja je dodijelila akademski / stručni stupanj: **University of Zagreb, Faculty of Chemical Engineering and Technology / Sveučilište u Zagrebu, Fakultet kemijskog inženjerstva i tehnologije**

Permanent link / Trajna poveznica: <https://um.nsk.hr/um:nbn:hr:149:078501>

Rights / Prava: [In copyright](#)/[Zaštićeno autorskim pravom.](#)

Download date / Datum preuzimanja: **2024-12-28**



Repository / Repozitorij:

[Repository of Faculty of Chemical Engineering and Technology University of Zagreb](#)



SVEUČILIŠTE U ZAGREBU
FAKULTET KEMIJSKOG INŽENJERSTVA I TEHNOLOGIJE
SVEUČILIŠNI PREDDIPLOMSKI STUDIJ

Luka Tomičak

ZAVRŠNI RAD

Zagreb, rujan 2017.

SVEUČILIŠTE U ZAGREBU
FAKULTET KEMIJSKOG INŽENJERSTVA I TEHNOLOGIJE
SVEUČILIŠNI PREDDIPLOMSKI STUDIJ

Luka Tomičak

REGULACIJSKI VENTILI

ZAVRŠNI RAD

Voditelj rada: prof. dr. sc. Nenad Bolf

Članovi ispitnog povjerenstva:

prof. dr. sc. Nenad Bolf

doc. dr. sc. Igor Dejanović

dr. sc. Željka Ujević Andrijić, viši asistent

Zagreb, rujan 2017.

SAŽETAK

Regulacijski ventili izvršni su i ključni elementi regulacijskog kruga koji moraju osigurati dobar i stabilan rad procesa. Da bi regulacijski ventili dobro provodili svoju zadaću bitno je odabrati prikladan ventil pri čemu treba definirati radne karakteristike shodno procesu i mediju čiji se protok regulira.

U ovom radu dani su pregled, podjela i analiza regulacijskih ventila. Obradene su radne karakteristike i dimenzioniranje regulacijskih ventila. Prikazani su tipični problemi u radu te metode dijagnostike rada regulacijskih ventila.

Ključne riječi

vođenje procesa, regulacijski krug, regulacijski ventil, karakteristike ventila, koeficijent protoka

SUMMARY

Control valves are executive and key elements of the control loop which must ensure good and stable operation of the process. For adequate control valve performance it is crucial to select a suitable valve with operating characteristics adapted to the process and medium which flow is controlled.

This paper gives an overview, classification and analysis of the control valves. The operating characteristics and sizing of the control valves are analyzed. Typical problems in the operation and control valve diagnostic methods are shown.

Keywords

process control, control loop, control valve, valve characteristic, flow coefficient

SADRŽAJ

1. UVOD.....	1
2. VRSTERE GULACIJSKIH VENTILA.....	3
2.1. Ventili sfernog oblika tijela.....	4
2.1.1. Ventili s jednim sjedištem.....	4
2.1.2. Kavezni ventili.....	5
2.1.3. Kutni ventili.....	7
2.1.4. Ventili bez prirubnica.....	7
2.1.5. Ventili s dvostrukim sjedištem.....	8
2.1.6. Troputi ventili.....	8
2.2. Rotacijski ventili.....	9
2.2.1. Leptirasti ventili.....	10
2.2.2. Kuglični ventili	11
3. DIJELOVI REGULACIJSKOG VENTILA	14
3.1. Aktuatori.....	14
3.1.1. Pneumatski aktuatori.....	14
3.1.1.1. Aktuator s oprugomi dijafragmom.....	14
3.1.1.2. Klipni actuator.....	15
3.1.2. Električni I elektromagnetski aktuatori.....	16
3.2. Položajnik.....	17
4. ODABIR I DIMENZIONIRANJE REGULACIJSKIH VENTILA.....	19

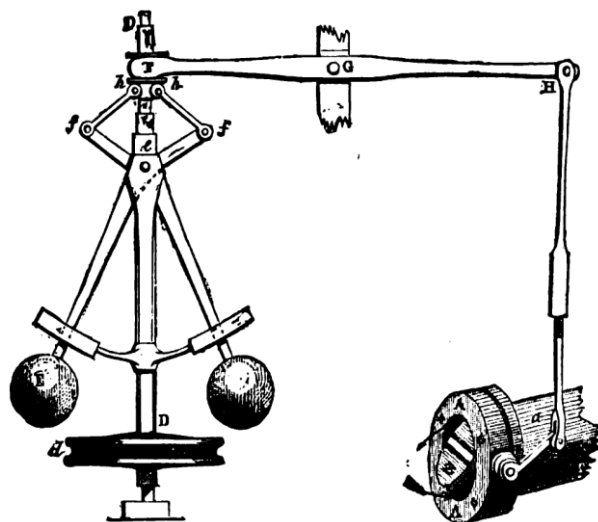
5. DIJAGNOSTIKA RADA REGULACIJSKIH VENTILA.....	24
5.1. Kavitacija.....	24
5.2. Mrtvi pojas.....	25
5.3. Sljepljivanje / statičko trenje.....	26
5.4. Predimenzionirani regulacijski ventil.....	27
5.5. Kriteriji pri dijagnostici regulacijskih ventila.....	28
5.6. Poboljšanje rada regulacijskih ventila.....	29
5.7. Primjer poboljšanja rada regulacijskog ventila.....	31
6. ZAKLJUČAK	35

1. UVOD

Ventili služe za regulaciju protoka tekućina. Primjenjuju se za potpuno ili djelomično propuštanje, doziranje ili miješanje. Regulacijski ventili uz pumpe, prigušnike, vibrirajuće i volumetrijske dozatore spadaju u izvršne elemente (engl. *finalcontrol element*) regulacijskog kruga. Izvršni elementi primaju signal iz regulatora i, shodno toj informaciji, podešavaju otvorenost ventila. Tipične vođene veličine u regulacijskom krugu su potok, razina, tlak, temperatura i sastav.^[1]

U ovom radu prikazani su i analizirani dijelovi regulacijskih ventila i njihova funkcija te problemi koji se javljaju pri vođenju procesa povezani s regulacijskim ventilima.

Regulacijski ventili pojavili su se krajem XVIII. st. kada je prvi koncept automatskog pomicanja osovine ventila predstavio James Watt za regulaciju protoka pare u parnom stroju. Slijedi ga ventil za regulaciju tlaka koji je patentirao William B. Masona.



Slika 1. Automatska regulacija protoka pare kod parnog stroja (Wattsgovernor)^[2]

Razvojem industrije nafte i plina raste potražnja za regulacijskim ventilima, a paralelno su rasli i zahtjevi. Tražila se veća učinkovitost postrojenja, kvalitetniji materijali, veći ventili koji trebaju snažnije aktuatora za pomicanje zapornog elementa. Brzootvarajući diskovi (engl. *quick-opening disks*) i predimenzionirani ventili uzrokovali su nestabilnosti u sustavu jer su malim pomakom stvarali velike promjene pa se javila potreba za ventilima koji će to kompenzirati. Sve je to dovelo do razvoja ventila linearnih i istopostotnih karakteristika, kao i aktuatora koji su omogućili potrebnu silu za postavljanje zapornog elementa ventila na

odgovarajući položaj. Koncept ventila kakve i danas poznajemo razvila je kompanija Neilan, a razvoj i usavršavanje regulacijskih ventila traje i danas.

Razvoj industrije i potreba za automatskim vođenjem procesa rezultirali su pojavom velikog broja manjih i velikih tvrtki koje razvijaju svoje palete proizvoda za regulaciju. Sredinom XX. st. svaki proizvođač imao je vlastite standardne što je otežavalo servis i izmjenu pojedinih dijelova. Kako bi se ostvario pošten sustav trgovine i zaštitilo manje proizvođače, Savezna trgovačka komisija (engl. *Federal Trade Commission*) i Institut za kontrolu fluida (engl. *Fluid Controls Institute*) 1962.g. izdaju norme za dimenzioniranje ventila (engl. *Recommended Voluntary Standards for Sizing Control Valves*). Tada se pojavio pojam koeficijenta ventila (engl. *valve coefficient*) (K_v). U razdoblju od 1970. do 1975. do tada najzastupljeniji regulacijski ventili s dvostrukim sjedištem padaju s 50% tržišnog udjela na samo 3%. Uzrok tome bila je pojava znatno jeftinijih rotacijskih ventila. Daljnji razvoj i eksperimentiranje proizvođača dovode do rješavanja mnogih problema kao što su kavitacija, buka i preveliki gubici energije.^[3]

2. VRSTE REGULACIJSKIH VENTILA

Regulacijski ventili (engl. *control valves*) djeluju pomicanjem zapornog elementa kojim utječu na karakteristike protoka. Jedna od najvažnijih karakteristika kod odabira i dimenzioniranja regulacijskih ventila je koeficijent protjecanja kroz ventil (K_v), a veliki utjecaj kod odabira imaju i cijena ventila, trošak održavanja, potrošnja (ušteda) energije i kompatibilnost s tekućinom i regulacijskom opremom.

Regulacijski ventili sastoje se od tijela ventila, zapornog elementa, aktuatora koji omogućuje potrebnu snagu za postavljanje zapornog elementa u odgovarajući položaj, položajnika koji prenosi narinuti tlak na aktuator. Ovisno o vrsti ventila i vrsti signala koji ga pokreće postoji i dodatna oprema npr. pretvornik električnog u pneumatski signal (engl. *I/P transducer*), senzori položaja (engl. *position sensors*), sklopke (engl. *limit switches*).

Odabir regulacijskog ventila ovisi o mnogo faktora i zato je potrebna detaljna analiza. Ovisno o temperaturnom području, fizikalnim svojstvima tekućine (gustoća, viskoznost), načinu protjecanja, kapacitetu, tlakovima ispred i iza ventila te dopuštenog pada tlaka bira se prikladni ventil.

Shodno gibanju osovine, ventile dijelimo na:

- ventile s linearnim gibanjem osovine (engl. *linear-stem motion*),
- ventile s rotacijskim gibanjem (engl. *rotary motion*).

Regulacijski ventili s linearnim gibanjem osovine imaju više različitih oblika tijela. Najčešći je sferni oblik tijela ventila (engl. *globe valve*).^{[4],[5]}

Unutar grupe standardnih regulacijskih ventila sfernog oblika tijela razvijeni su:

- ventil s jednim sjedištem (engl. *single-seated globe valve*),
- kavezni ventil (engl. *cage globe valve*),
- ventil s dvostrukim sjedištem (engl. *double-seated globe valve*),
- troputi ventil (engl. *three-way globe valve*),
- kutni ventil (engl. *anglebody globe valve*).

Ventili s rotacijskim gibanjem zapornog elementa nazivaju se rotacijski ventili (engl. *rotary valves*). Osnovna podjela rotacijskih ventila je na:

- Leptirasti ventil (engl. *butterfly valve*)

- Kuglični ventil (engl. *ball valves*)

2.1. Ventili sfernog oblika tijela

Ventili sfernog oblika tijela (engl. *globe-style bodies*) standardni su regulacijski ventili iz grupe linearnog gibanja zapornog elementa. Ime su dobili prema obliku centralnog dijela tijela ventila. Šira sekcija u centru služi za protok medija, a s lijeve i desne strane nalaze se priključci na cijev koji mogu biti povezani prirubnicom, zavareni ili imati navoj. Tijelo ventila, u pravilu, ima otvor na vrhu kroz koju je instalirana osovina, a sve je pokriveno i zaštićeno poklopcem u kojem se nalazi i prostor za aktuator. Poklopac i tijelo ventila podnose visoki tlak i zato su povezani vijcima. Ta je grupa ventila postala standardna kod pojave parnih turbina kada su služili kao regulatori tlaka. Razvojem industrije širi se i njihova primjena i razvijaju se novi modeli i oblici. Za veće protoke razvijeni su ventili s dvostrukim sjedištem, za veći pad tlaka služili su ventili kutnog oblika, dok su ventili bez oboda otporni na koroziju.^[3]

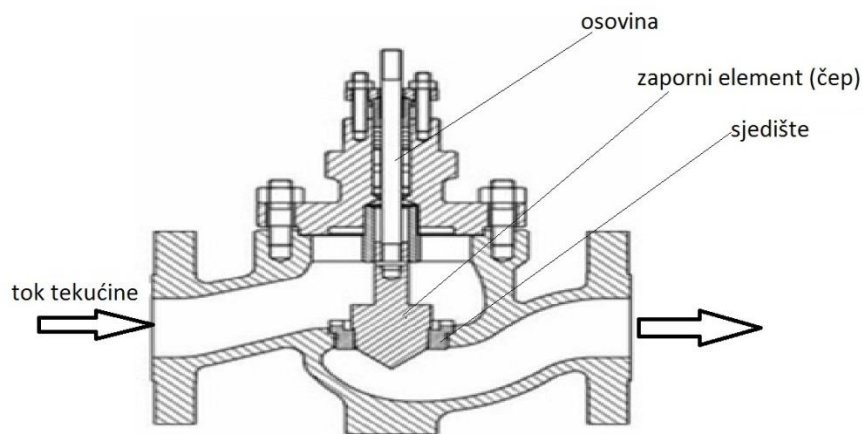


Slika 2. Ventil sfernog oblika tijela^[6]

2.1.1. Ventili s jednim sjedištem

Ventili s jednim sjedištem (engl. *single-seated globe valves*) i danas su zastupljeni s udjelom oko 75 %. Njihova unutarnja konfiguracija razvijena je kako bi se univerzalno primjenjivali s obzirom na karakteristične zahtjeve procesa. Većinom su poželjni ventili s protokom medija ispod čepa jer, za razliku od ventila kod kojih dolazi do podjele protoka između osovine, imaju stabilan tok.

Ventili s jednim sjedištem spadaju u grupu klasičnih ventila koji su još uvijek u primjeni. Oblikovani čep koji služi kao zaporni element određuje karakteristike protoka i kapacitet ventila. Kao i kod većine ventila s jednim sjedištem, ima malu propusnost dok je u potpunosti zatvoren zbog nepotpunog brtvljenja između metala i metalate se stoga na sjedište dodaju materijali (npr. Tetrafluoretilen) kako bi se u potpunosti spriječilo propuštanje. Zbog velike sile koja dolazi s donje strane ventila i djeluje na površinu čepa, potrebno je omogućiti dovoljno veliki i snažni aktuator koji će se suprotstaviti i nadjačati silu. Zato se za ovu vrstu ventila preporučuje ugradnja na cijevi do promjera 3 in i za tlakove do približno 20 bar.^[3]



Slika 3. Ventil s jednim sjedištem^[7]

2.1.2. Kavezni ventili

Kaveznom ventilu (engl. *cageseat globe valve*) su sjedište i brtva stisnuti između zaštitnog poklopca i tijela u koji je ubačen kavez (koš) unutar kojeg djeluje čep. Kavez omogućava osovini i čepu unutar kaveza sigurnost i ne dopušta pomak osovine u horizontalnom smjeru. Najveća prednost ovog ventila je lako rastavljanje i zamjena dijelova, primjena za prljave medije i kapljevine velike viskoznosti.



Slika 4. Kavezni ventil^[8]

Još veći napredak postignut je s ventilima kojima kavez (koš) određuje kapacitet i protok (engl. *cage-guided globe valves*). Izmjenom oblika i veličina otvora na samom kavezu mijenja se karakteristika ventila, što je mnogo jednostavniji postupak od izmjene čepa ili osovine s 2 zaporna elementa u ventilu s dvostrukim sjedištem. Primjeri oblika kaveza vide se na slici 5.

Također, takvi ventili mogu raditi s manjim aktuatorima i stvaraju manju buku. Nedostatak je što nisu prikladni za medije s nečistoćama koje se relativno brzo talože i otežavaju pomak čepa unutar kaveza. Zato se najčešće koriste za čiste kapljevine, plinove i paru.

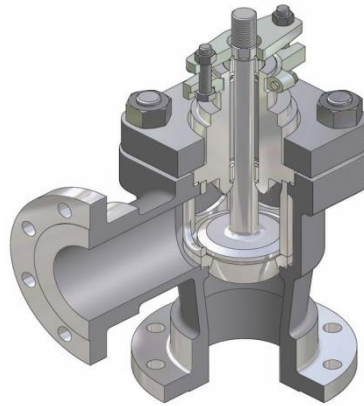


Slika 5. Kavezi različitih otvora koji daju različitu karakteristiku protoka^[9]

Kavezni ventili mogu biti opremljeni i sa uravnoteženim čepovima (engl. *balanced plug*)
 Uravnoteženi čepovi imaju prolazne otvore od gornje do donje površine čepa koji služe za izjednačavanje tlakova i time olakšavaju postavljanje čepa u njegovo ležište. Kod zatvaranja protoka, zbog dobrog prijanjanja i brtvljenja između čepa i brtve na obrubu se stvara otpor koji aktuator mora savladati.

2.1.3. Kutni ventili

Kutni ventili (engl. *angle body globe valve*) primjenjuju se u sustavima gdje dolazi do velikog pada tlaka u cjevovodu, kada je brzina protjecanja velika i kada tekućina može uzrokovati eroziju unutrašnjosti ventila. Medij ulazi s boka i ne utječe na tijelo ili osovinu ventila već prolazi direktno kroz donji prolaz dalje u cjevovod.



Slika 6.Kutni ventili^[10]

2.1.4. Ventili bez prirubnica

Ventili oblog tijela bez prirubnica (engl. *flangeless globe valves*) razvijeni su kako bi se smanjili troškovi izrade. Predviđeno je da se smjeste između dvije prirubnice (s brtvama) na svakoj strani cjevovoda. Prirubnice na cjevovodu povezane su dugačkim vijcima, a njihovim stezanjem pritišće se i osigurava ventil koji je smješten između. Veličina takvih ventila je ograničavajući faktor, stoga su predviđeni za male protoke.^[3]

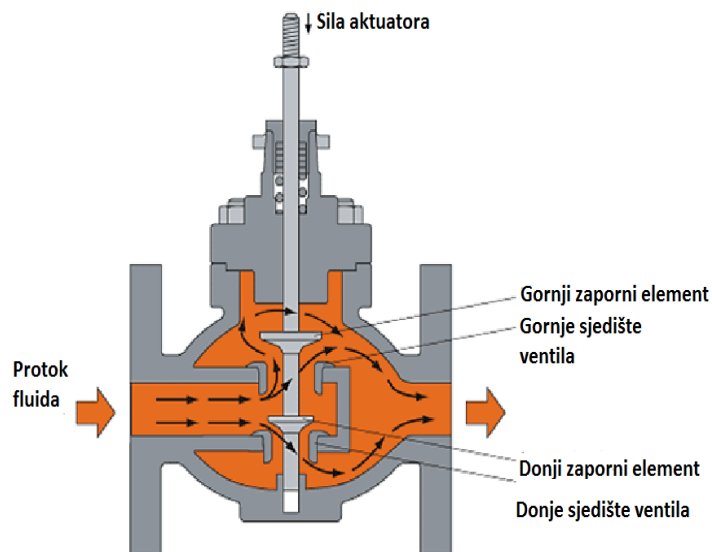


Slika 7.Ventili bez prirubnica^[11]

2.1.5. Ventili s dvostrukim sjedištem

Ventili s dvostrukim sjedištem (engl. *double-seat globe valves*) nastali su kao posljedica razvoja velike grupe ventila koji su dimenzionirani tako da imaju što više istih dijelova i da imaju što više različitih primjena. Tako su nastali ventili s dvostrukim sjedištem koji imaju produženu osovinu do dna ventila. Osovina sada ima vodilice unutar kojih se kreće i sa gornje i sa donje strane (engl. *top and bottom guided valves*). Time su smanjene vibracije osovine i zapornih elemenata.

Na osovini se nalaze dva čepa od kojih je donji manjeg promjera, kako bi se omogućila ugradnja osovine kroz gornji prolaz. Tok ulazi sa strane i prolazi kroz gornji i donji otvor. U usporedbi s ventilima s jednim sjedištem može se postići do 30% veći protok. Također, tijelo s dvostrukim dosjedom poništava hidrostatičke utjecaje jer djeluju na oba dosjeda, a potrebna je i manja sila aktuatora. Negativna strana ovih ventila je nemogućnost potpunog prijanjanja oba zaporna elementa na sjedište, posebno pri pojavi toplinske ekspanzije. Zbog toga postoji malo propuštanje. Iako su u mnogim primjenama zamijenjeni jednostavnijim kaveznim ventilima, i dalje su u upotrebi za procese s visokim tlakovima.

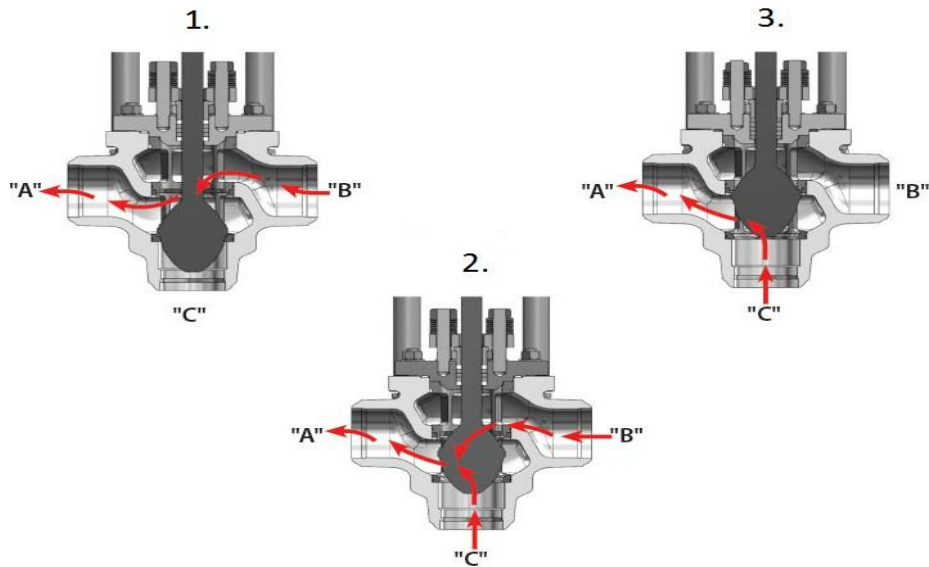


Slika 8.-Ventil s dvostrukim sjedištem ^[12]

2.1.6. Troputi ventili

Troputi ventili (engl. *three-way globe valve*) spadaju, također, u grupu ventila s linearnim gibanjem osovine. Djeluju na način da preusmjeravaju, povezuju (miješaju) ili usmjeravaju tokove. U današnje vrijeme primarno se primjenjuju za regulaciju temperature. Na slici 9 vidi se načelo rada troputnih ventila. Primjer 1 prikazuje osovinu u istegnutom položaju koja

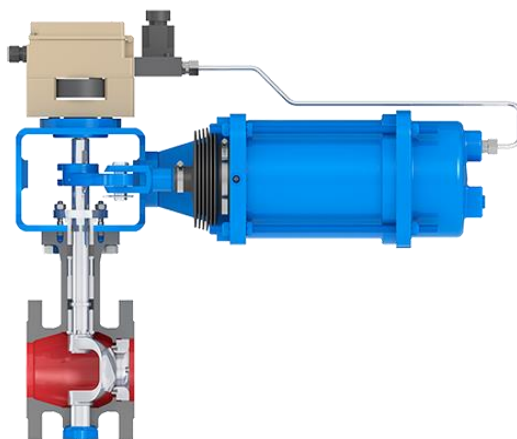
usmjerava protok iz prolaza „B“ prema prolazu „A“. Primjer 2 prikazuje položaj osovine na 50% hoda što omogućava miješanje tokova „B“ i „C“ i usmjeravanje prema prolazu „A“. Kod primjera 3 troputi ventil ima u potpunosti uvučenu osovinu i preusmjerava tok „C“ prema izlazu „A“.



Slika 9.Primjeri rada troputih ventila ^[13]

2.2. Rotacijski ventili

Rotacijski ventili (engl. *rotary valves*) djeluju rotacijom osovine na kojoj se nalazi zaporni element. Zbog mnogih prednosti u odnosu na linearne ventile često se upotrebljavaju. Tijela ventila su kompaktnija, lakša, jednostavne izvedbe, relativno velikih protoka i niske cijene. Rotacijski ventili bolje brtve i nasjedaju, a time smanjuju propuštanje pri potpunoj zatvorenosti ventila. Također imaju veći koeficijent protoka od ventila s linearnim gibanjem što im omogućava upotrebu ekonomičnijih pumpi i manje dimenzije ventila.



Slika 10. Presjek rotacijskog ventila^[14]

2.2.1. Leptirasti ventili

Leptirasti ventili (engl. *butterfly valves*) spadaju u jeftiniju kategoriju rotacijskih ventila. Ugradnja leptirastih ventila počinje kod cijevi promjera 3 in pa sve do promjera preko 96 in. Mogu biti presvučeni teflonom ili gumom, imati jednu ili dvije prirubnice i sl. Leptirasti ventili se uglavnom primjenju kod velikih protoka i velikih tlakova, ali imaju ograničeno područje pada tlaka. Karakterizira ih veliki omjer najvećeg i najmanjeg protoka kroz ventil (engl. *rangeability*). Puno pažnje se mora posvetiti odabiru aktuatora koji se mora oduprijeti zakretnom momentu koji stvara protok na zapornom elementu unutar ventila kod djelomično otvorenog položaja.



Slika 11. Leptirasti ventil^[15]

Leptirasti ventili s visokim učinkom (engl. *high-performance butterfly valves*) dimenzionirani su za rad u najtežim uvjetima, na visokim temperaturama i visokim tlakovima. Osovine su velikog promjera od materijala velike čvrstoće, snažni ležajevi i prilagodljive brtve osovine. Sjedišta zapornog elementa izrađena su od mekih materijala kako bi prijanjanje bilo što je moguće bolje za potpuno zatvaranje protoka. Metalna sjedišta upotrebljavaju se za više temperature (iznad 750 °C).

Razvijeni su brojni modeli ventila s visokim učinkom od kojih su najzastupljeniji ventil s jednom i ventil s dvije priрубnice. Ventili s dvije priрубnice nešto su većih dimenzija od jednostrukih. Imaju veću cijenu, ali su jeftiniji za održavanje i primjenu s korozivnim medijima.

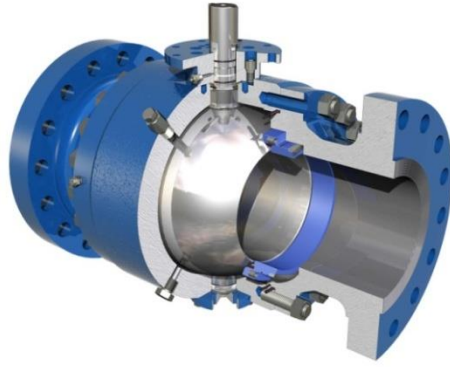


Slika 12. Leptirasti ventil s visokim učinkom ^[16]

2.2.2. Kuglični ventili

Kuglični ventili (engl. *ball valves*) su posebna skupina rotacijskih ventila. Kuglični ventili u praksi se često primjenjuju kao dvopoložajni ventili.

U posljednje vrijeme kuglični ventili služe kao regulacijski ventili. Imaju odličan omjer najvećeg i najmanjeg protoka kroz ventil (engl. *rangeability*) i prikladni su za rad sa suspenzijama i talozima. Kuglični ventili imaju najveći koeficijent protoka ventila (K_V) od svih standardnih regulacijskih ventila. Također im je velika prednost čvrsto zatvaranje protoka.^[4]



Slika 13. *Kuglični ventil* ^[17]

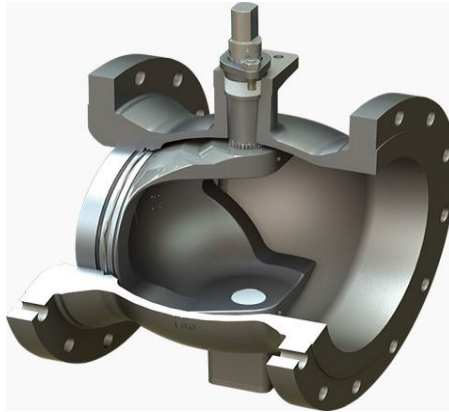
Sjedišta kugličnih ventila mogu biti obložena različitim mekanim materijalima ili biti od metala. Sjedišta od mekših materijala omogućuju bolje brtvljenje, odnosno manje istjecanje kod zatvorenog položaja ali su osjetljivi na visoke temperature. Također do oštećenja može doći kod zatvaranja ako u šupljini zapornog elementa zaostane kapljevina koja može uzrokovati naprezanja. Za rad na povišenim temperaturama i rad s abrazivnim medijima upotrebljavaju se metalna sjedišta .

Tijelo ventila s dvostrukim sjedištem proizvodi se sa standardnim otvorom i s punim otvorom. Ventili sa standardnim otvorom u pravilu imaju promjer otvora na kugli koji je jednak promjeru sljedećoj manjoj veličini cijevi(npr 6-4 in). Dok je kod ventila s punim otvorom promjer otvora jednak promjeru tijela ventila (6-6 in). Oba ventila imaju istopostotnu karakteristiku protjecanja. Kako kod malih kutova otvorenosti ventila dolazi do velikog pada tlaka, pojave buke i kavitacije, u nekim modelima unutar prolazne rupe u kugličnom elementu ugrađene su prigušne pločice postavljene paralelno s protokom kapljevine kako bi te pojave reducirale.^[3]



Slika 14. *Kuglični ventil s dvostrukim sjedištem* ^[9]

U novije vrijeme u primjeni su i kuglični regulacijski ventili sa segmentiranim, odnosno djelomičnim zapornim elementom. Polovica zapornog elementa nalazi se između gornje i donje osovine i ima jedno sjedište. Time se dobivaju uži ventili, a potrebna je manja sila za zakretanje tj. Manji i slabiji aktuatori. Odlično prijanjanje na jedno sjedište omogućava dobro brtvljenje u zatvorenom položaju.



Slika 15. Kuglični ventil s segmentiranim zapornim elementom ^[18]

Kako bi se postigla prikladna karakteristika ventila, neki proizvođači u svojoj paleti proizvoda nude i „V“ izrez na zapornom elementu. Upotreba metalnog sjedišta i 2 osovine s gornje i donje strane prikladni su za mnoge sustave i za visoke temperature.

U grupu rotacijskih ventila spadaju još rotacijski ventili s čepom koji se upotrebljavaju za tokove pare, plinova na visokim temperaturama ili abrazivnih medija. Većina ima metalna sjedišta. Uz njih veoma su popularni i ventili sa suženim čepom koji mogu biti bez sjedišta (engl. *seatless*) ili sa sjedištem koje je obloženo gumom (engl. *rubber-seated*).

3. DIJELOVI REGULACIJSKOG VENTILA

3.1. Aktuator

Aktuator (engl. *actuator*) je uređaj koji čini dio regulacijskog ventila i osigurava potrebnu silu za postavljanje osovine i zapornog elementa u odgovarajući položaj. Ovisno o načinu pokretanja mogu biti pneumatski, električni, hidraulički ili ručni. Za razliku od aktuatora kod sigurnosnih ventila koji zauzimaju samo 2 položaja (dvpoložajni ventili), aktuatori kod regulacijskih ventila ostvaruju pomak zapornog elementa tako mogu poprimiti sve položaje između potpuno otvorenog i potpuno zatvorenog, ovisno o trenutnom signalu koji dolazi iz regulatora.^[3]

Aktuator prima signal iz regulatora i shodno tome određuje položaj osovine i zapornog elementa. Signal je najčešće pneumatski (3 do 15 psig) ili električni (4-20 mA). Potrebna sila pritiska ostvaruje se obično stlačenim zrakom, električnom strujom (izmjenična ili istosmjerna) ili hidraulički.

3.1.1. Pneumatski aktuatori

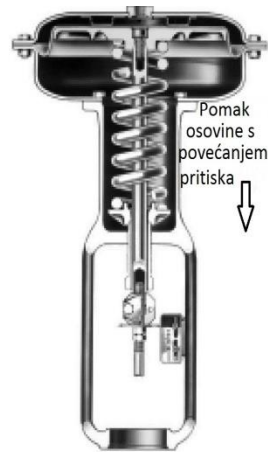
Pneumatski aktuatori (engl. *pneumatic actuator*) su pokretani pritiskom komprimiranog zraka. Ovisno o izvedbi to mogu biti aktuatori s oprugom i dijafragmom ali i klipni aktuatori.

3.1.1.1. Aktuator s oprugom i dijafragmom

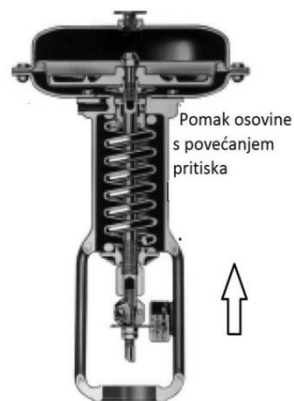
Aktuatori koji djeluju u kombinaciji opruge i dijafragme (engl. *spring/diaphragm*) najčešći su u praksi. Mogu biti s direktnim ili reverznim djelovanjem. Dijafragma je izrađena od elastičnog materijala, a može biti ravna ili savijena valjkastog oblika. Na oprugu djeluje tako da ju tlači ili razvlači. Sila komprimiranog zraka kod aktuatora s direktnim djelovanjem pritišće oprugu i postavlja osovinu i zaporni element u odgovarajući položaj. Smanjenjem pritiska zraka na dijafragmu, dijafragma djeluje u suprotnom smjeru i otpušta oprugu. Kod aktuatora s obrnutim djelovanjem komprimirani zrak dolazi s donje strane dijafragme i pomiče osovinu prema gore, a smanjenjem pritiska zraka dijafragma vraća osovinu prema dolje. Aktuator s direktnim djelovanjem se otvara pri nestanku signala/pritiska, a aktuator s reverznim djelovanjem se zatvori pri nestanku signala/pritiska.

Aktuatori se označava ovisno o području na kojem djeluje. Na primjer, 3-15 psig ili 6-30 psig. Ti brojevi nam označavaju minimalan pritisak koji je potrebno narinuti da bi se aktuator počeo pomicati i maksimalan pritisak koji je potreban da bi aktuator dostigao svoj puni

pomak. Mrtva zona (engl. *dead band*) je područje u kojem ne dolazi do pomaka osovine unatoč pristiglom signalu. Do zakašnjele reakcije dolazi zbog trenja koje nastaje u aktuatoru i ventilu.



Slika 16. Aktuator s direktnim djelovanjem^[9]



Slika 17. Aktuator s obrnutim djelovanjem^[9]

3.1.1.2. Klipni aktuator

Klipni aktuatori (engl. *piston actuator*) imaju cilindar unutar kojeg klizi klip s brtvom. Klip putuje vertikalno i time otvara ili zatvara ventil. Prednost klipnog aktuatora u odnosu na kombinaciju opruge i dijafragme je dulji hod, veći kapacitet i veća iskoristiva površina klipa. Također, klipni aktuator podnosi rad na većim tlakovima.

Kao i dijafragma može se pod pritiskom zatvarati ili otvarati ovisno o sigurnosnim zahtjevima procesa. Osim komprimiranim zrakom, klipni aktuator može biti pokretan i hidraulički što omogućava veću snagu za pomicanje klipa, veću brzinu i veću stabilnost u radu.



Slika 18. *Klipni aktuator* ^[19]

3.1.2. *Električni i elektromagnetski aktuatori*

Aktuatori pokretani električnim motorom stvaraju rotacijski pokret što je praktično kod ventila s rotacijskim gibanjem. Mogu se primjeniti i kod ventila s linearnim gibanjem, ali je potrebno rotacijsko gibanje pretvoriti u linearno. Prednost elektromotora je praktičnost zbog lakšeg prijenosa potrebne električne energije nad komprimiranim zrakom. Također, kod nestabilnih procesa u kojima konstantno dolazi do naglih promjena i potrebne su stalne izmjene položaja osovine, elektromotori omogućavaju precizniju regulaciju.

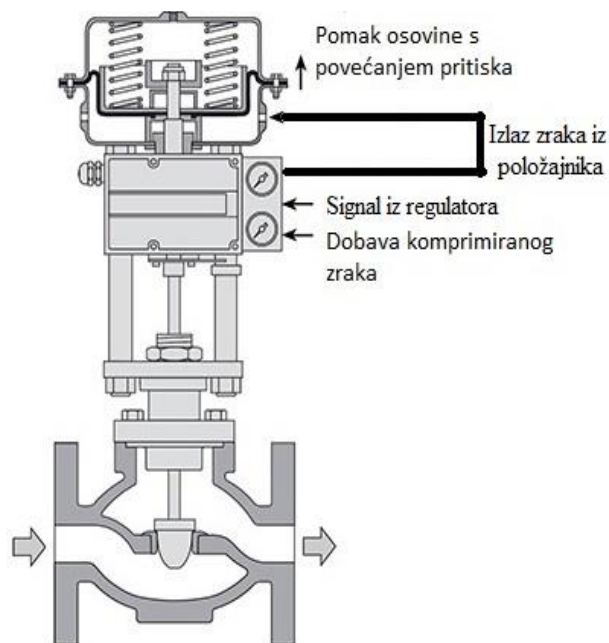
Elektromagnetski aktuatori (engl. *solenoid actuator*) koriste električnu struju za pomak zapornog elementa. Sastoje se od poklopca ventila koji je fiksni dio i pokretne jezgre koja služi kao zaporni element. Dolaskom struje na namotaje stvara se magnetski moment između pokretnog i nepokretnog dijela. Sila kojom djeluje elektromagnet je proporcionalna narinutoj električnoj struji, te se s jakosti električne struje regulira pomak pokretnog dijela ventila. Sila koju daje elektromagnet manja je od sile koju daju elektromotori, klipovi ili dijafragme.

Puno čimbenika, kao što su snaga, cijena, vrsta djelovanja, određuje koji će se aktuator primijeniti. Osim vrste gibanja (rotacijsko ili linearno), snage i djelovanja (direktno ili reverzno) bitan je izlazni moment i duljina puta djelovanja aktuatora. Te dvije veličine bitne su za dobro nasjedanje zapornog elementa, dobro brtvljenje i pružanje otpora protoku tekućine koji se želi regulirati.

3.2. Položajnik

Položajnik ventila (engl. *positioner*) dio je ventila koji se ubrzava djelovanja ventila. Položajnik, također, mjeri stvarni položaj osovine ventila, uspoređuje izmjereno sa željenim položajem i na temelju toga podešava pokretački tlak. Smješten je između izlaza regulatora i dijafragme ventila. Položajnik djeluje kao proporcionalni regulator te poboljšava dinamičko i statičko vladanje ventila.

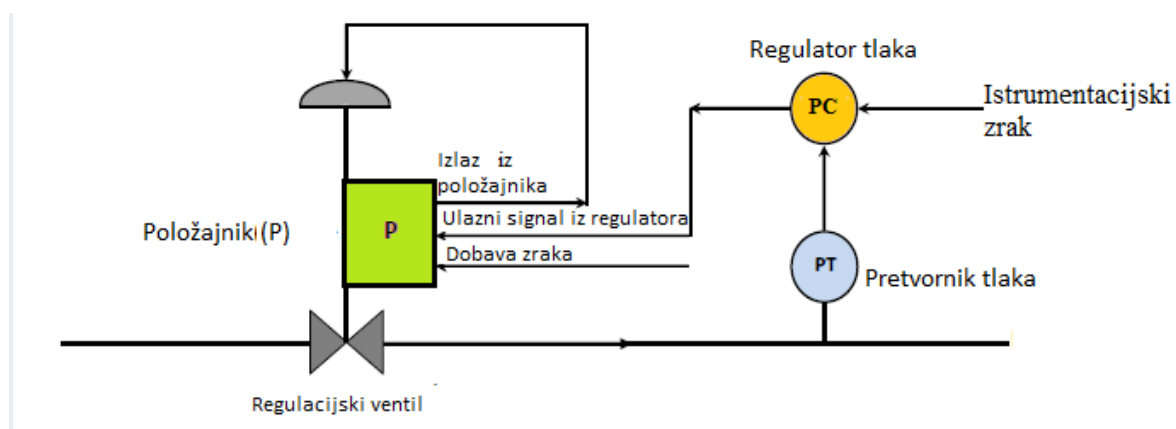
Obično ima odvojenu dobavu zraka i povratni signal koji određuje točan položaj osovine ventila. Svrha položajnika je smanjiti histerezu, trenje brtvenice i zadržku ventila.



Slika 19. Regulaijski ventil sa položajnikom^[20]

Položajnik na regulaijskom ventilu zapravo je regulaijski krug s povratnom vezom u kojem položajnik šalje signal regulatoru o pravom stanju u koje skoro nikada nije idealno. Osnovna funkcija položajnika je postavljanje osovine točno u položaj koji nalaže regulator. Položajnik nadvladava trenje i nestabilnosti sustava kao što su promjene tlaka i osigurava točno pozicioniranje u svim uvjetima. Također, položajnik djeluje kao pneumatsko pojačalo i pomaže da se ventil kreće brže do željenog položaja.

Pametni položajnici imaju senzore koji mjere procesne varijable kao što su vibracije, temperaturu, tlak i u stanju su detektirati probleme regulacijskog ventila prije nego što oni stvore probleme u radu. Oni konstantno prate stanje ventila i informacije šalju u softver za upravljanje s ventilima u kojem se, nakon analize stručnjaka, može dijagnosticirati stanje ventila i otkloniti problem u radu.^[4]



Slika 20. Shematski prikaz rada položajnika ^[21]

4. ODABIR I DIMENZIONIRANJE REGULACIJSKIH VENTILA

Za pravilno dimenzioniranje regulacijskih ventila potrebna je suradnja između proizvođača i inženjera na pogonu kako bi se odabrao odgovarajući ventil za potrebe procesa. Pri tom treba voditi računa o puno faktora kao što su:

- najveći protok koji se javlja tijekom procesa
- područje koje treba regulirati
- pad tlaka kroz ventil pri najvećem i najmanjem protoku
- priroda i stanje tekućine koja struji kroz ventil
- vrsta strujanja

Radno područje regulacijskog ventila mora biti veće od radnog područja samog procesa, što znači da je ventil u stanju održavati protoke manje od najmanjeg protoka koji je potreban u procesu i protoke veće od najvećeg protoka u procesu. U tom slučaju, odabiru se ventili koji rade pri 60% do 70% punog kapaciteta.

Priroda i stanje kapljevine imaju bitan utjecaj na odabir ventila. Pitanje pada tlaka na ventilu nije važno samo za dimenzioniranje već i za dinamičko vladanje ventila.^[4]

Pri odabiru ventila najvažnije je odrediti koeficijent protoka ventila (K_V). Shodno izračunatom K_V traži se odgovarajući ventil u karakteristikama koje daje proizvođač. Ovisno o sustavu jedinica razlikujemo K_V (SI-međunarodni sustav jedinica) i C_V (američki sustav jedinica). Jednadžba za proračun koeficijenta ventila glasi:

$$K_V = F_V \sqrt{\frac{\rho}{\Delta p}} \quad (1)$$

$$K_V = 0,856 C_V$$

pri čemu su:

K_V —koeficijent protjecanja kroz ventil

F_V —volumni protok tekućine kroz ventil [m^3/h]

ρ —gustoća tekućine [kg/m^3]

Δp —pad tlaka [bar]

Pri dimenzioniranju ventila, uz odgovarajući koeficijent protoka, potrebno je provesti i proračune za maksimalni (kritični) protok, kavitaciju, buku, za snagu aktuatora, odnos

promjera cijevi i ventila i dopuštenu brzinu strujanja. Navedena jednadžba vrijedit će samo u uvjetima turbulentnog protoka kad su iznosi Reynoldsovih brojeva iznad 5000, također u slučaju pojave kavitacije doći će do pogrešaka pri računanju K_v . Zbog toga su definirani različiti korekcijski faktori:

- faktor geometrije cjevovoda (engl. *piping geometry factor*)
- faktor Reynoldsovog broja (engl. *Reynolds number factor*)
- faktor povrata tlaka tekućine(engl. *liquid pressure recovery factor*)
- faktor pada tlaka (engl. *pressure drop ratio factor*)
- faktor ekspanzije (engl. *expansion factor*)

Uz to, izvedene su mnoge jednadžbe ovisno o vrsti strujanja (turbulentno/laminarno), vrsti fluida (stlačivi/nestlačivi), ugrađenim spojnim elementima, itd.

Također, pažnju treba posvetiti na omjer promjera cijevi i regulacijskog ventila. Osnovno pravilo je da se ne ugrađuje ventil čiji je promjer više od dvostruko manji od promjera cijevi jer to može dovesti do oštećenja regulacijskog ventila. Osim u istraživačkim laboratorijima i pilot postrojenjima ne preporučuje se ugradnja ventila promjera manjeg od 1 in. ^{[1],[5]}

Leptirasti su ventili popularni jer se mogu ugrađivati na cijevi jednake veličine i nema potrebe za ugradnjom reduktora što pojeftinjuje investiciju. Ipak, kvaliteta regulacije nije na razini dobro dimenzioniranog ventila koji je manji od promjera cijevi.

Nakon proračuna koeficijenta protoka i odabira ventila koji ima zadovoljavajući kapacitet, potrebno je izračunati minimalni koeficijent kako bi se utvrdilo može li kombinacija zapornog elementa i aktuatora regulirati minimalni i maksimalni.^[3]

Koeficijent protoka ventila, K_v , definira se kao specifični volumni protok vode u m^3/h na temperaturi od $5^\circ C$ do 40° koja prolazi kroz ventil kad je potpuno otvoren s razlikom (padom) tlakova od 1 bar između ulaza i izlaza tlaka. Koeficijent se za konkretni regulacijski ventil određuje eksperimentalno.^[5]

Faktor geometrije cjevovoda F_p , uzima u obzir spojne elemente pričvršćene na tijelo regulacijskog ventila. On predstavlja omjer brzine protoka kroz regulacijski ventil sa spojnim elementima te protoka kroz regulacijski ventil bez spojnih elemenata. Pri tome je ugrađen na ravnu cijev istog promjera kao i ventil:

$$F_P = \frac{1}{\sqrt{\left(\frac{\sum K C_V^2}{N_2 d^4} + 1\right)}} \quad (2)$$

pri čemu su:

F_P – faktor geometrije cijevi

$\sum K$ – suma svih koeficijenata gubitaka

N_2 – konstanta

K_V – koeficijent protjecanja kroz ventil

d – promjer ventila [mm]

Faktor Reynoldsovog broja, F_R , potreban je kod neturbulentnog strujanja kroz regulacijski ventil do kojeg dolazi uslijed niskog tlaka, visoke viskoznosti, malog koeficijenta protoka ili kombinacijom navedenog. Definira se kao omjer protoka uslijed neturbulentnog strujanja i turbulentnog strujanja u istim uvjetima i identičnom cjevovodu.^[5]

Ekspanzijski faktor , Y , služi za računanje promjene gustoće kada fluid prolazi područjem najmanje površine mlaza s najvećom brzinom (*vena contracta*). Također je odgovoran za promjene u tom području kad je razlika tlakova promjenjiva.^[5]Ovaj faktor ovisi o:

- omjeru ulazne površine i tijela ventila,
- unutarnjoj geometriji ventila,
- razlici omjera tlakova, x ,
- Reynoldsovom broju, Re ,
- specifičnom toplinskom omjeru

$$Y = 1 - \frac{x}{3F_y x_t} \quad (3)$$

pri čemu su:

Y – ekspanzijski faktor

x – omjer pada tlaka i apsolutnog ulaznog tlaka

F_y – faktor specifičnog toplinskog omjera

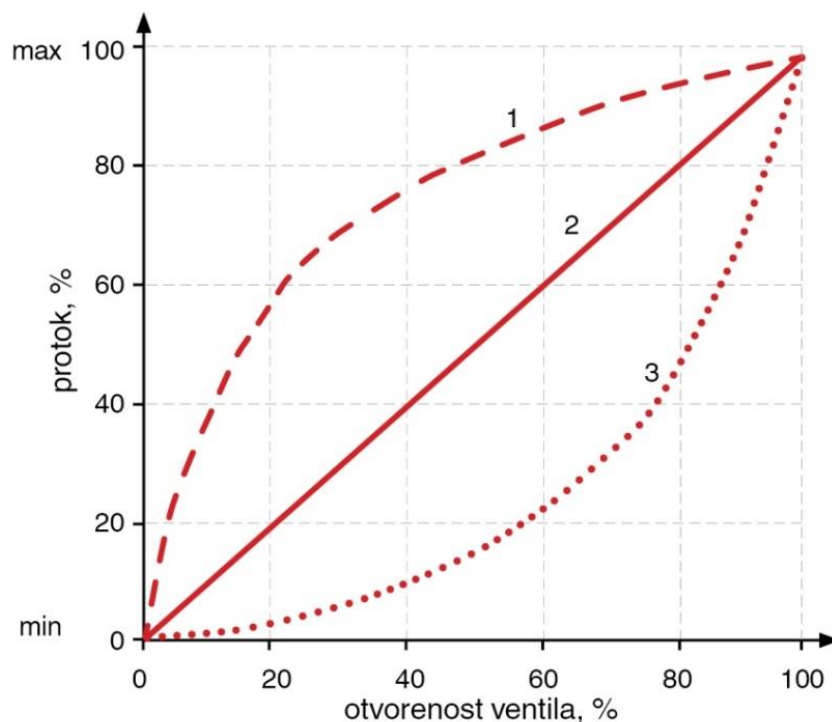
x_T – faktor pada tlaka ventila bez spojnih elemenata pri prigušenom strujanju

Zaključujemo da je dimenzioniranje regulacijskih ventila složen postupak koji ovisi o više parametara. Zato je kod izbora ventila bitna dobra suradnja kemijskog inženjera i proizvođača.

Regulacijske ventile karakterizira i omjer najvećeg i najmanjeg protoka kroz ventil koji se može regulirati, omjer normalnog najvećeg protoka kroz ventil i najmanjeg protoka koji se može regulirati te radna karakteristika protoka. Karakteristika protoka ventila je odnos između ostvarenog protoka i otvorenosti ventila, a dijeli se u tri osnovne skupine:

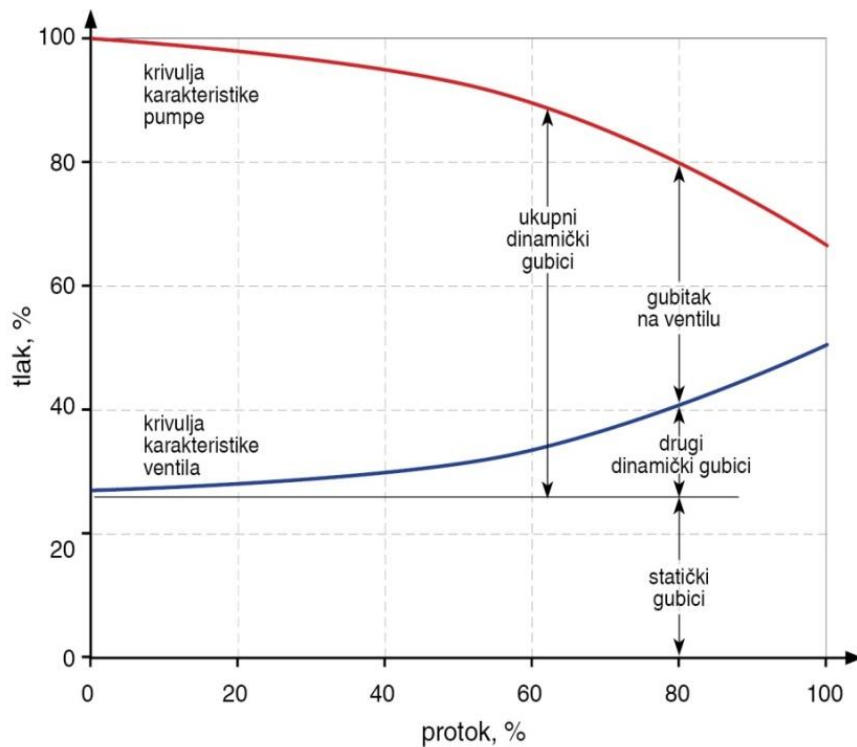
- 1) Brzootvarajući ventili s padajućom osjetljivošću;
- 2) Ventili s linearnom karakteristikom s približno stalnom osjetljivošću na cijelom području protoka;
- 3) Ventili s porastom osjetljivosti sa stalnim postotkom danog protoka.

Nakon provjere pada tlaka kroz ventil u području minimalnog i maksimalnog protoka potrebno je postaviti omjer. Ako je omjer manji od 2:1 pogodno je izabrati linearnu karakteristiku, u slučaju omjera većeg od 2:1 bolja je izabrati istopostotni ventil.



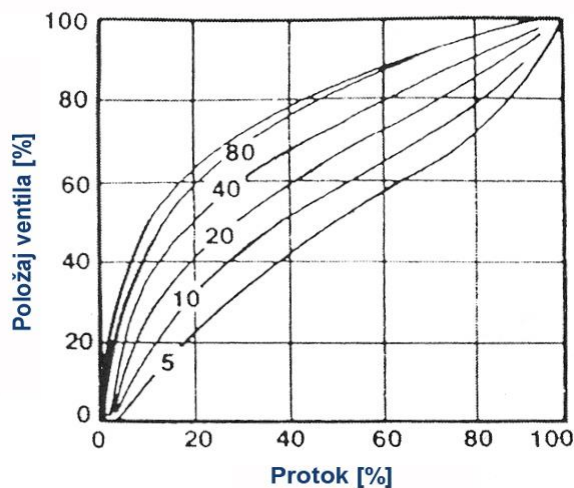
Slika 21. Karakteristike regulacijskih ventila ^[4]

Protok kroz regulacijski ventil ne ovisi samo o tome koliko je ventil otvoren, već i o padu tlaka kroz ventil. Pad tlaka kroz ventil znači gubitak energije, odnosno veće troškove.

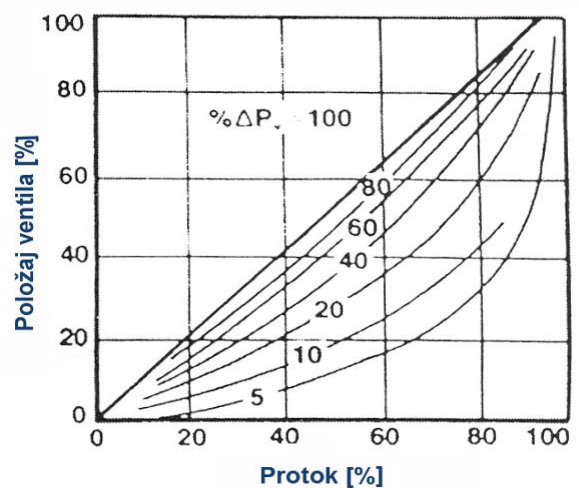


Slika 22. *Raspodjela ukupnog tlaka u cjevovodu* ^[4]

Treba imati na umu da je karakteristika ventila koje daje proizvođač *inherentna*. Naime, proizvođači provode testiranja i karakteriziraju ventil pri kontroliranim uvjetima koji su drugačiji od onih u postrojenju. U praksi za svaki regulacijski ventil postoji grupa krivulja osjetljivosti. Karakteristika ventila na postrojenju naziva se *instalirana karakteristika* i predstavlja familiju krivulja pri čemu vladanje ventila ovisi o postotku pada tlaka koji se javlja na ventilu s obzirom na ukupni dinamički pad tlaka u sustavu. Slika 23 prikazuje grafički prikaz raspodjele pada tlaka za istopostotni i linearni ventil. ^[4]



Stvarna karakteristika 50:1
istopostotnog ventila



Stvarna karakteristika linearnog ventila

Slika 23. Utjecaj promjene pada dinamičkog tlaka na karakteristiku regulacijskog ventila^[4]

5. DIJAGNOSTIKA RADA REGULACIJSKIH VENTILA

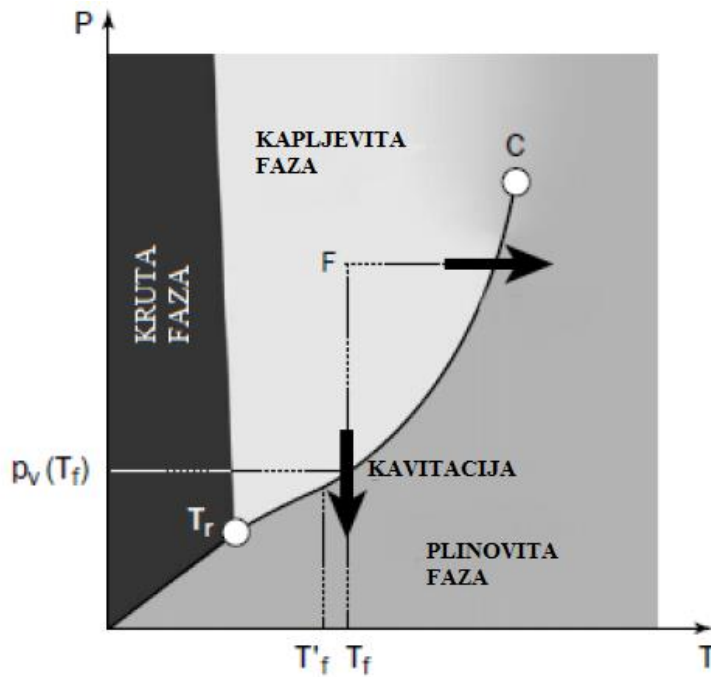
5.1. Kavitacija

Kavitacija (engl. *cavitation*) je pojava isparavanja kapljevine i stvaranja mjehura pare do koje dolazi zbog smanjenja tlaka u cjevovodu ispod tlaka zasićenja pare. Kavitacija koja nastaje u cjevovodu i uzrokovana je naglim padom tlaka kapljevine u gibanju naziva se hidrodinamička kavitacija.^[22]

Kavitacija nastaje u nekoliko faza:

- faza nastajanja mjehurića,
- faza rasta mjehurića ,
- faza naglog raspada mjehurića.

Dolaskom mjehurića ponovno na područje visokog tlaka dolazi do njihovog raspada što uzrokuje intenzivne šokove i oštećenja materijala. Pojava kavitacije može uzrokovati ozbiljna oštećenja na cijevima i regulacijskim ventilima a uz to dolazi do gubitaka energije, stvaranja buke i vibracije.

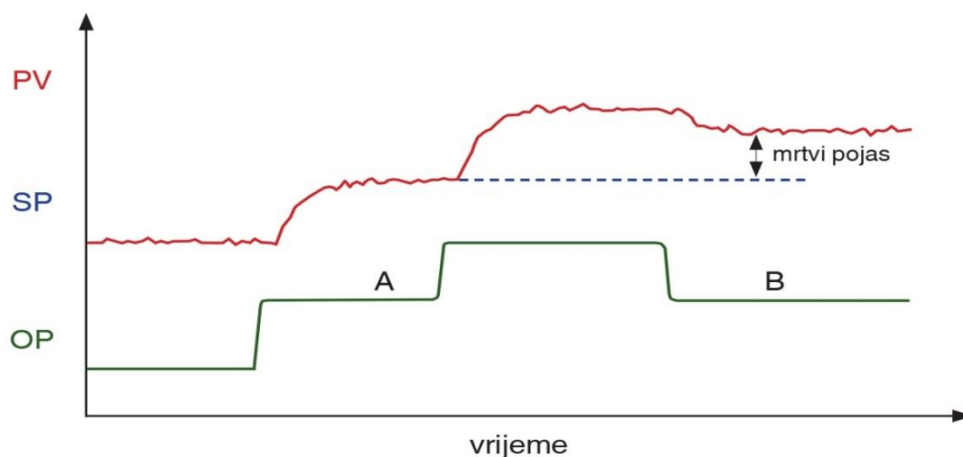


Slika 24. p/T dijagram^[22]

Fazni dijagram na slici 24 prikazuje kako dolazi do kavitacije. Kapljevina može preći u parnu fazu vrenjem, odnosno promjenom temperature pri konstantom tlaku (izobarno) ili izotermno naglim padom tlaka ispod tlaka zasićenja pare. Kod regulacijskih ventila većinom se odvija izotermno na tlaku (p_v) i temperaturi (T_f) pri kojima dolazi do pojave mjehurića. Iako je promjena faze izotermna, u nekim slučajevima može se dogoditi da promjena faze uzrokuje malu promjenu u temperaturi (T'_f) koja je niža od okolne temperature kapljevine. Ta razlika u temperaturi naziva se temperaturno kašnjenje i veća je što je temperatura kapljevine bliže kritičnoj točki C .^[22]

5.2. Mrtvi pojas

Mrtvi pojas (engl. *deadband*) javlja se zbog nepostojane veze (engl. *slack*) između signala koji šalje regulator (OP) i mehanizma samog ventila. Promjenom smjera djelovanja koji određuje regulator (OP) javlja se mrtvi pojas prije nego li se ventil počne gibati.



Slika 25. Razlika odziva na područjima A i B zbog mrtvog pojasa regulacijskog ventila ^[23]

Na slici 25 prikazana je promjena izlaznog signala regulatora ,OP, (engl. *controller output*) zelenom bojom, radna točka procesa plavom bojom ,SP, (engl. *set point*) a crvenom linijom vođena veličina ,PV, (engl. *process variable*). Područje mrtvog pojasa nastupa u trenutku kada regulator pošalje signal za promjenu smjera kretanja ventila, a ventil se još nije niti počeo gibati.

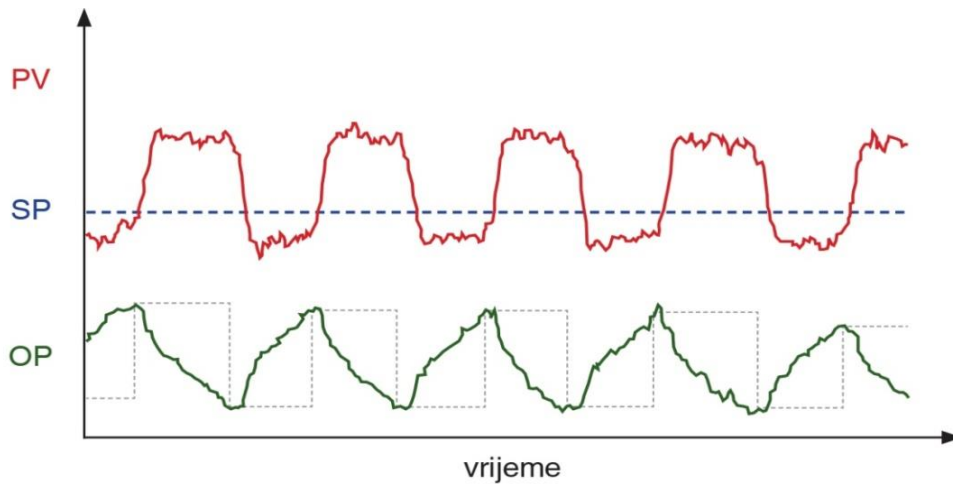
Radi se o mehaničkom problemu regulacijskog ventila koji se ne može riješiti ugađanjem regulatora. Uzroci su sljedeći:

- mehaničke oscilacije ili labavost veze između osovine ventila i aktuatora,
- preveliko trenje između osovine ventila i brtve,
- preslab, odnosno poddimenzioniran aktuator,
- kvar na položajniku.^[23]

5.3. Sljepljivanje / statičko trenje

Sljepljivanje (engl. *stiction*) čest je problem kod izvršnih elemenata. Unutarnji dijelovi ventila su ljepljivi i ako osovina ventila miruje podložna je sljepljivanju u tom položaju. Tada je potrebna dodatna sila da savlada statičko trenje i pokrene ventil. Uzroci sljepljivanja su:

- Trenje između osovine ventila i brtvila,
- Posljedica lošeg održavanja ventila,
- Poddimenzionirani aktuator,
- Neispravan položajnik.

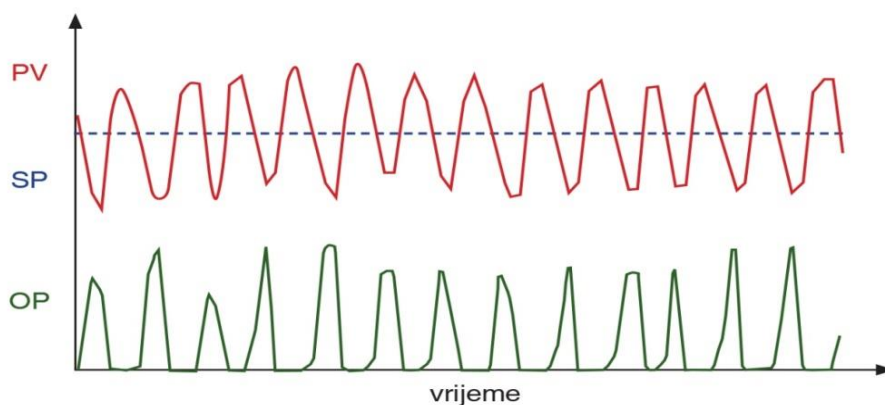


Slika 26. „Stick-slip“ oscilacije uzrokovane statičkim otporom ventila ^[23]

Problemi koje uzrokuje sljepljivanje su smanjenje ponovljivosti pozicioniranja ventila, kašnjenje od promjene izlaza iz regulatora (OP) do odziva ventila što povećava mrtvo vrijeme regulacijskog kruga, utjecaj na izračun statičke osjetljivosti procesa, potrebno je dosta vremena da bi došlo do korekcije. Sljepljivanja se može eliminirati detaljnim servisom ventila. ^[23]

5.4. Predimenzionirani regulacijski ventil

Predimenzionirani ventil uzrokuje preveliku osjetljivost procesa na pogreške prilikom pozicioniranja ventila. Samo mali pomak osovine ventila može uzrokovati nestabilnosti u sustavu, a značajno predimenzionirani ventil se ponekad mogu u potpunosti zatvoriti. ^[23]

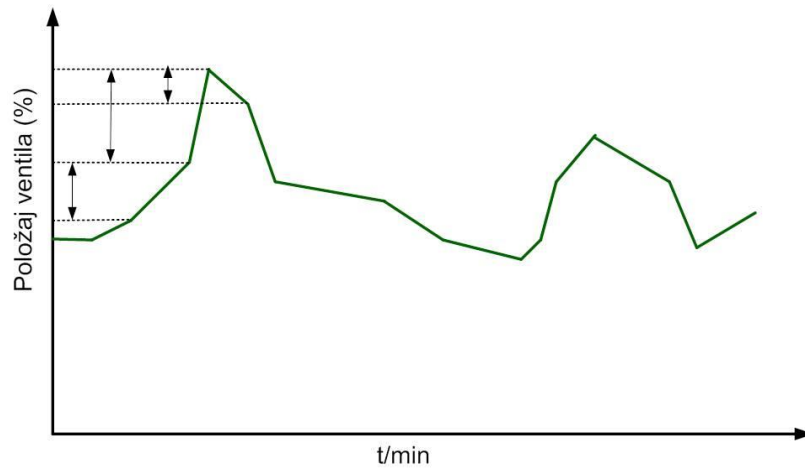


Slika 27. „Stick-slip“ oscilacije predimenzioniranog ventila oko sjedišta ^[23]

5.5. Kriteriji pri dijagnostici regulacijskih ventila

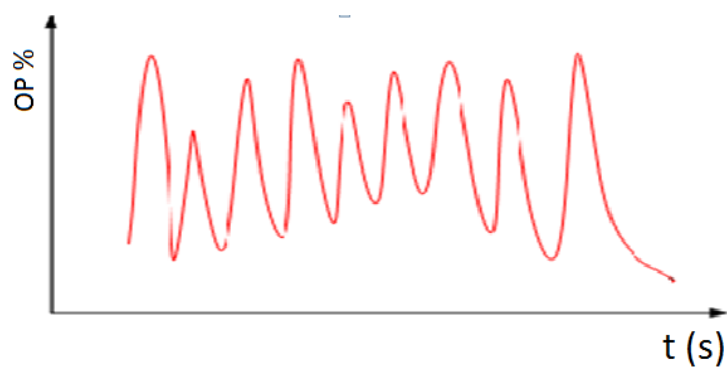
Statistički pokazatelji vladanja regulacijskog kruga mogu ukazati na određene nedostatke.

Kretanje ventila (engl. *rope length*) prikazuje ukupno kretanje regulacijskog ventila. Visoke vrijednosti karakteriziraju prekomjerno kretanje ventila i mogu utjecati na oštećenje i skraćenje životnog vijeka ventila, međutim u nekim regulacijskim krugovima nije moguće izbjeći takvo djelovanje regulacije^[23]



Slika 28. Grafički prikaz kretanja ventila ^[23]

Kolebanje ventila (engl. *vacillation*) opisuje koliki je broj puta regulacijski ventil promijenio smjer rada.



Slika 29. Prikaz kolebanja ventila ^[23]

5.6. Poboljšanje rada regulacijskih ventila

Da bi se poboljšao rad regulacijskih ventila, a time i regulacije, važno je shvatiti njihovu kompleksnost. Sustav čini niz slijednih postupaka koji su povezani i koji mogu uzrokovati probleme. Praktično iskustvo kazuje da su ventili uzrokuju probleme u više od 30% regulacijskih krugova.

Regulacijski ventili imaju veliki utjecaj na kvalitetu regulacije, stoga je ulaganje u poboljšanje rada regulacijskih ventila isplativo. Važno je napomenuti da je za dobru regulaciju potrebno imati mjerljivu promjenu protoka kao odziv na malu promjenu ulaznog signala iz regulatora (OP-a). Ako se protok ne mjeri, odziv na promjenu može se mjeriti kao pomak osovine ili aktuatora. Mjerenje pomaka osovine ili aktuatora dat će bolju informaciju nego mjerenje protoka.

Da bi maksimalno poboljšali rad regulacijskih ventila potrebno je definirati statičke i dinamičke parametre. Za analizu statičkog i dinamičkog odziva regulacijskih ventila Međunarodno društvo za automatiku (engl. *International Society of Automation –ISA*) izdalo je normirani postupak (ISA standard *ANSI-ISA-75-25-01*).

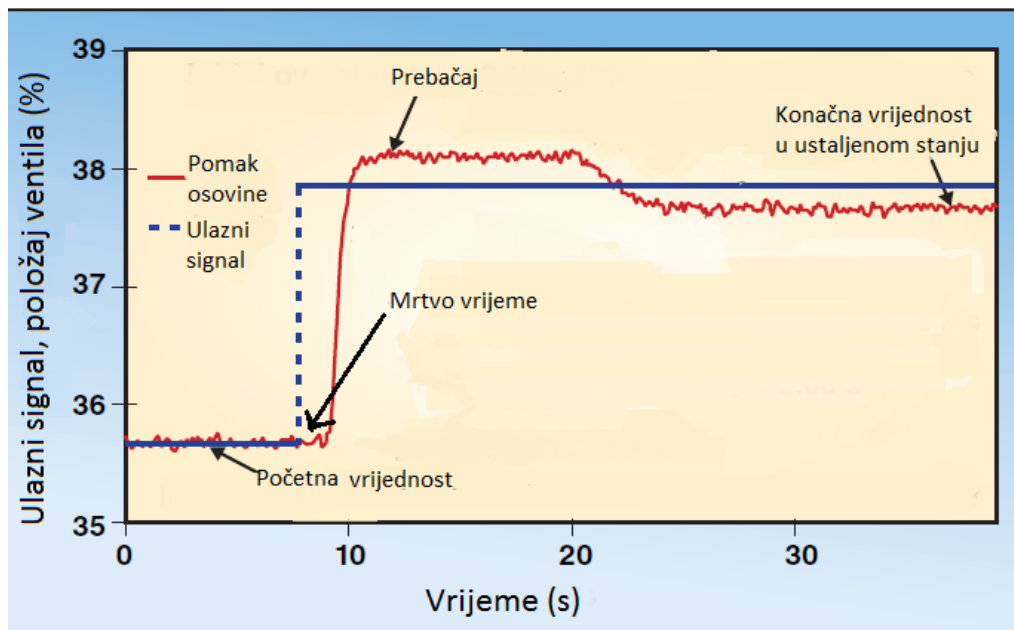
Statički odziv regulacijskog ventila odnosi se na ustaljeno stanje nakon što ventil dođe i stabilizira se na novom položaju. Glavni parametri statičkog odziva su statička osjetljivost pomaka (engl. *travel gain*), mrtvi pojas (engl. *dead band*) i rezolucija (engl. *resolution*).

Statička osjetljivost je promjena u pomaku zapornog elementa podijeljena s promjenom ulaznog signala. To je parametar koji pokazuje koliko dobro je pozicioniran zaporni element u odnosu na ulazni signal. Mrtvi pojas je područje u kojem nema vidljivog pomaka nakon pojave ulaznog signala. Sve dok iznos ulaznog signala za pomak ne bude veći od mrtvog pojasa ne može doći do pomaka, a to uzrokuje sporu i lošu regulaciju. Rezolucija predstavlja najmanje povećanje ulaznog signala nakon kojeg dolazi do vidljivog pomaka. Ti pomaci moraju biti mali i postepeni.

Dinamički odziv karakteriziraju mrtvo vrijeme (engl. *dead time*), prebačaj (engl. *overshoot*) i vrijeme odziva (engl. *step response time*).

Mrtvo vrijeme je vrijeme između pojave ulaznog signala i početka vidljivog odziva. Vrijeme odziva je vremenski interval od pobude do trenutka kad odziv dosegne 86,5 % konačne

vrijednosti (približno dvije vremenske konstante). Vrijeme skokomične pobude obuhvaća i mrtvo vrijeme. Prebačaj je iznos za koju je varijabla premašila konačno stanje.



Slika 30. Prikaz odziva ventila ^[24]

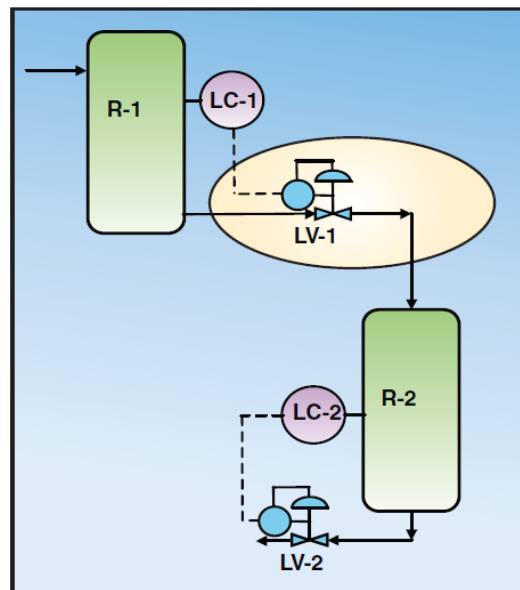
Dinamički odziv regulacijskog ventila mijenja se ovisno o veličini ulaznog signala. Ulazni signal možemo podijeliti u 4 područja veličina:^[25]

- male promjene ulaza pri čemu se ne pojavljuje mjerljivi pomak zapornog elementa (problem mrtvog vremena i nedovoljne rezolucije);
- dovoljno velike promjene ulaza da se nakon njih javi reakcije odziv ventila, ali odziv nije linearan i kasni u vremenu;
- dovoljno velika promjena ulaza koja je rezultira promjenom protoka, a linearnost i dinamika su prihvatljivi;
- veća promjena ulaza koja je linearna, ali je vrijeme odziva preveliko.

Također pažnju treba posvetiti i statičkoj osjetljivosti procesa koja predstavlja omjer promjene procesne varijable i promjene u izlaznom signalu regulatora. Za dobro vođenje ova vrijednost treba biti približno stalna. Ako je iznos preveliki, to ukazuje na nelinearnost u radu ventila što narušava rad ventila. U slučaju premale statičke osjetljivosti procesa smanjuje se područje rada regulacijskog ventila^[24].

5.7. Primjer poboljšanja rada regulacijskog ventila

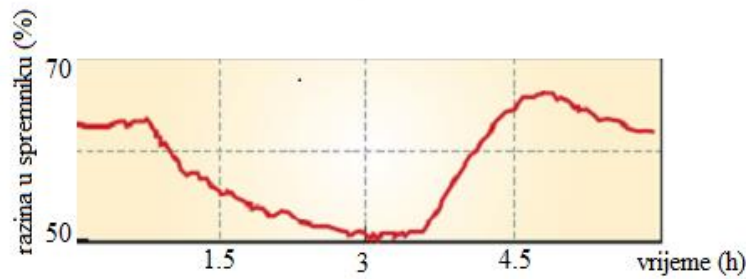
Primjer regulacije razine u reaktoru pokazuje važnost odabira prikladnog ventila za rad procesa. Na početku analize ventil je funkcionirao kao dvopoložajni za otvaranje ili zatvaranje protoka. Ventil se primjenjivao za regulaciju razine u reaktoru R-1 pri čemu je izlaz iz regulatora išao direktno u položajnik ventila, kako je to prikazano na slici 31. Ventil je, zatim, mehanički modificiran kako bi mogao regulirati protok. Ugrađen je digitalni položajnik i ostala oprema da bi se mogla ostvariti kontinuiranu regulaciju protoka.



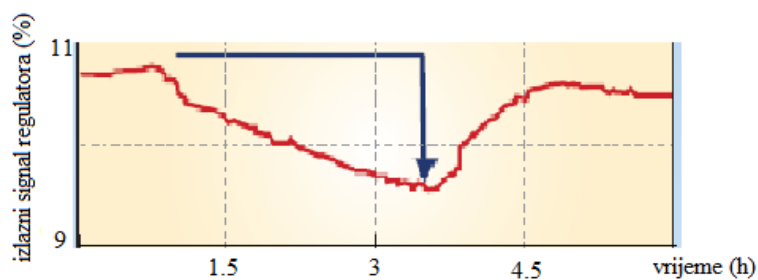
Slika 31. Regulacije razine u spremniku ^[24]

Ključno u ovom procesu je održavanje razine u reaktoru R-1 kako bi se održalo stalno vrijeme zadržavanja kapljevine u tom reaktoru. Također treba izbjegavati velike promjene protoka iz R-1 koje bi mogle uzrokovati poremećaj razine u R-2. Iako je regulacijski ventil LV-1 čvrsto zatvarao kako je zahtijevano, regulacija je bila loša što je rezultiralo poremećajem razine i neplaniranim prekidima proizvodnje u spremniku.

Prva pretpostavka bila je da je regulator razine LC-1 nije dobro ugođen. Nakon provjere utvrđeno je da, iako nije optimalno ugođen, to nije uzrok problema. Pregledom grafičkog prikaza promjene izlaznog signala regulatora LC-1 (slika 33) i promjene razine (slika 32), vidljivo je potrebna promjena izlaznog signala regulatora za više od 1% da bi se zaporni element počeo gibati nakon promjene smjera kretanja. Drugim riječima, regulacijski ventil ima problem s kombinacijom mrtvog pojasa i rezolucije od približno 1%, što predstavlja 10% od ukupnog buduća da na području do 10% otvorenosti.

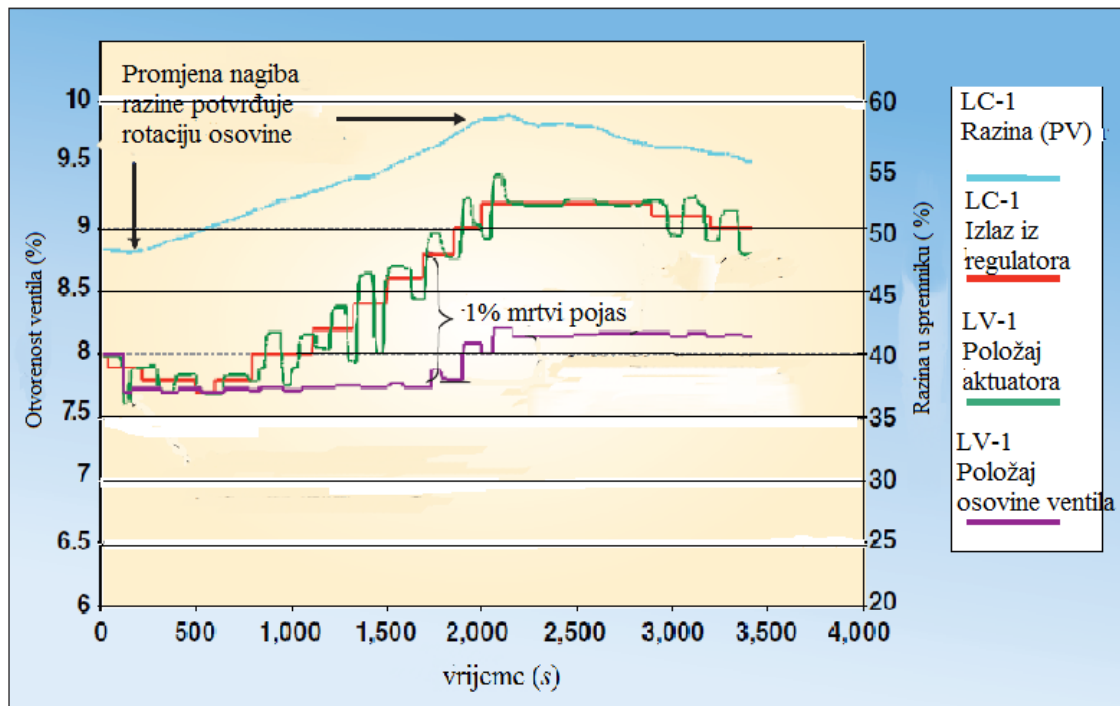


Slika 32. Poremećaj razine u spremniku R-1^[24]



Slika 33. Promjena izlaznog signala (OP) regulatora razine^[24]

Nakon ispitivanja ventila posebnim uređajem kojim se mjerila rotacija osovine zaključeno je da pomak osovine kasni u odnosu na promjenu ulaznog signala. Ukoliko nema drugih poremećaja u procesu promjena nagiba krivulje razine (PV) može se uzeti za otkrivanje promjena protoka kroz ventil. Odziv položaja aktuatora, osovine ventila i promjene protoka mogu se usporediti s izlaznim signalom iz regulatora (OP). Izlazni signal, koji postoje ulazni signal za ventil, mijenjao se u koracima od 0,1 % i 0,2 % u suprotnim smjerovima. Slika 34 prikazuje trend promjena ključnih varijabli tijekom ispitivanja. Ispitivanje je otkrilo da se položaj aktuatora oscilira s približnom amplitudom od 0,3 %. Nadalje, odziv osovine ventila ima mrtvi pojas od 0,8 % i rezoluciju 0,2 %. Budući da ventil radi na području od 8-10 % , nelinearnost od 1% vrlo je velika - 10% radnog područja. Nadalje, za proces s integrirajućim odzivom, pojava mrtvog pojasa uzrokovat će oscilacije razine i protoka kroz ventil.

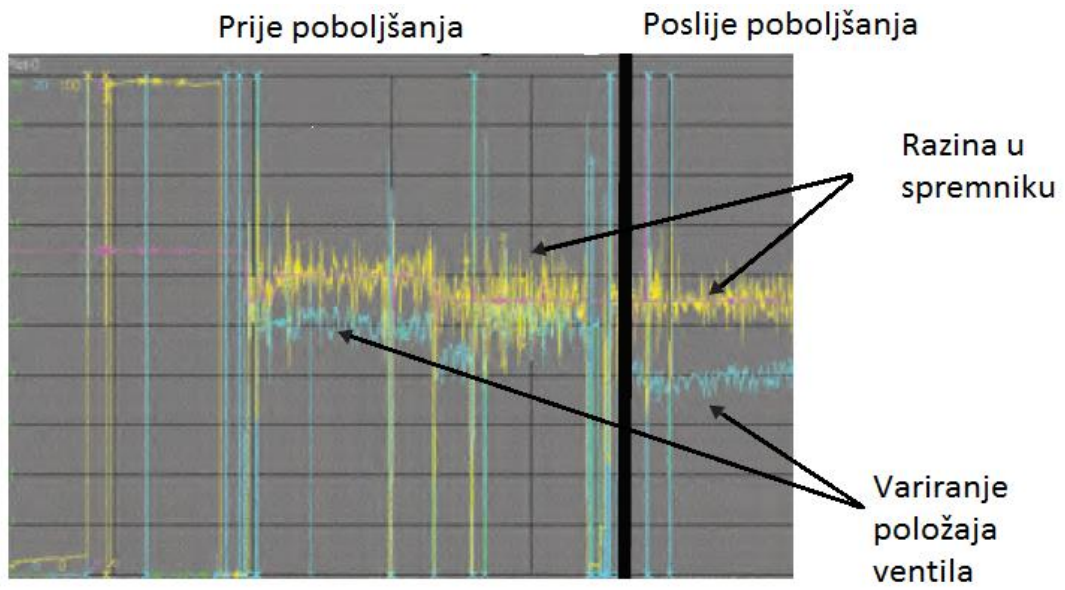


Slika 34. Ispitivanje regulacijskog ventila LV-1 ukazuje na probleme s radom položajnika, mrtvim pojasom i rezolucijom ^[24]

Zaključno, ovo ispitivanje ukazalo je na slijedeće probleme:

- Prevelika dimenzija ventila koja uzrokuje veliku statičku osjetljivost procesa i nelinearni rad ventila;
- Nepostojanost između signala iz regulatora i mehanizma samog ventila;
- „Labava veza“ između aktuatora i osovine ventila;
- Digitalni položajnik ventila nije ugođen što uzrokuje mrtvi pojas, probleme s rezolucijom i promjenjivu statičku osjetljivost ventila.

Najbolje rješenje u ovom slučaju bila bi zamjena regulacijskog ventila s prikladnijim za ovu namjenu. Kako to nije najbrže niti najjeftinije rješenje, provedeno je nekoliko korekcija na mehanizmu ventila i ugađanje položajnika. Izmjene su dovele do značajnog poboljšanja što je vidljivo na slici 35. Varijacija položaja ventila smanjena za približno polovicu, što je stabiliziralo protok u reaktor R-2.



Slika 35. *Poboljšanje ostvareno nakon izmjena na ventilu i položajniku* ^[24]

6. ZAKLJUČAK

Na primjeru postrojenja prikazano je kako odabir ventila može utjecati na rad postrojenja. Iako se izmjenama na ventilu ostvarilo poboljšanje djelovanja, nije bilo moguće postići zadovoljavajuću regulaciju.

Odabir prikladnog regulacijskog ventila ključan je za dobru regulaciju. Regulacijski ventili izvršni su elementi kojima je potrebno posvetiti puno pažnje tijekom rada. Stoga se preporuča upotreba dijagnostičkih softvera koji su osnova za prediktivno održavanje procesne opreme. Iako su često zanemareni u analizi rada postrojenja, regulacijski ventili su uzrok problema u više od 30% regulacijskih krugova. Potrebno ih je održavati i redovno servisirati kako bi uvijek dobro obavljali svoju funkciju.

LITERATURA

- [1]Baumann,H.,Control Valve Primer, A User's Guide,3rd ed.,ISA,USA,1998.
- [2] https://en.wikipedia.org/wiki/Centrifugal_governor#/media/File:Centrifugal_governor.png (pristup 7. rujna 2017.)
- [3]Borden,G.,Friedmann,P.,Practical Guides for Measurement and Control,Control Valves,ISA,USA,1998.
- [4]Bolf,N.,Automatsko vođenje procesa,Nastavni materijal iz predmeta,“ Mjerenja i vođenje procesa“,Sveučilište u Zagrebu, Fakultet kemijskog inženjerstva i tehnologije, Zagreb,2016.
- [5]Krnčić,L.,Dimenzioniranje regulacijskog ventila,Diplomski rad,Sveučilište u Zagrebu,Fakultet strojarstva i brodogradnje,Zagreb,2017.
- [6] <http://www.askalon.com/en/businessarea/Valves/FisherControlValves/SlidingStemValves/Fisher%20EZ> (pristup 7. rujna 2017)
- [7] <http://www.hellotrade.com/hammel-dahl-globe-valves/g120-series-top-guided-threaded-seat-ring-valves.html> (pristup 7.rujna 2017)
- [8] <http://www.hammeldahl.com/products/general-service-control-valves/series-g130> (pristup 7. rujna 2017.)
- [9] <http://benvalle.com/Valves.html> (pristup 7.rujna 2017.)
- [10] http://www.vsmena.ae/?page_id=1549 (pristup 7.rujna 2017.)
- [11] <http://www.hisaka.co.jp/cgi-bin/english/valve/product/index.cgi?c=zoom&no=3-35> (pristup 7.rujna 2017.)
- [12] <http://pointing.spiraxsarco.com/resources/steam-engineering-tutorials/control-hardware-el-pn-actuation/control-valves.asp> (pristup 7.rujna 2017.)
- [13] <http://www.cranenuclear.com/index.cfm?objectid=6ACAD7D2-9CF6-8076-65C8922D1F75804E&page=6BE3890C-92CA-6EF4-60210DC7DD8F7A0A> (pristup 7.rujna 2017.)
- [14] <http://www.samsoncontrols.com/product/827-rotary-plug-control-valve> (pristup 14. rujna 2017.)
- [15] <http://www.castingquality.com/wp-content/uploads/2010/09/Lug-style-Butterfly-Valve.jpg> (pristup 10.rujna 2017.)
- [16] <http://www.emerson.com/catalog/en-us/fisher-8560> (pristup 10.rujna 2017.)
- [17] <https://www.linkedin.com/pulse/introduction-valves-intermediate-type-mohammad-abolghasemi> (pristup 10.rujna 2017.)
- [18] <https://www.bray.com/ball-valves/control-valves/segmented-ball-valve> (pristup 7.rujna 2017.)
- [19] <http://www.omnivalve.com/actuator-px.shtml> (pristup 7. rujna 2017.)
- [20]http://www.globalspec.com/learnmore/flow_transfer_control/valve_actuators_positioners/valve_positioners (pristup 7. rujna 2017.)
- [21] <http://www.instrumentationtoolbox.com/2016/10/how-pneumatic-valve-positioner-works.html#axzz4sWQwAmDr> (pristup 7.rujna 2017.)

- [22] Mihalinec,D.,Simulacija upravljanja magnetskim i ultrazvučnim odstranjivačem kamenca,Završni rad,Sveučilište u Zagrebu,Fakultet strojarstva i brodogradnje,Zagreb,2013
- [23] Bolf,N., Izvršni elementi,Interna skripta,Sveučilište u Zagrebu,Fakultet kemijskog inženjerstva i tehnologije,Laboratorij za automatiku i mjerenja,Zagreb
- [24] Beall,J.,Chemical Engineering,Improving Control Valve Performance,Access Intelligence,41.-45.str,2010.
- [25] ANSI-ISA-TR75-25-02-2000, Control Valve Response Measurement from Step Inputs

POPIS OZNAKA

K_V	– koeficijent ventila
F_V	– volumni protok tekućine kroz ventil [m^3/h]
ρ	– gustoća tekućine [kg/m^3]
Δp	– pad tlaka [bar]
F_P	– factor geometrije cjevovoda
$\sum K$	– suma svih koeficijenata gubitaka
N_2	– numerička konstanta
K_v	– koeficijent protjecanja krozventil
D	– promjer ventila [mm]
Y	– ekspanzijski faktor
x	– omjer pada tlaka I apsolutnog ulaznog tlaka
F_V	– factor specifičnog toplinskog omjera
x_T	– factor pada tlaka ventila bez spojnih elemenata pri prigušenom strujanju

ŽIVOTOPIS

Luka Tomičak [REDACTED] Nakon završetka osnovne škole „Pantovčak“ u Zagrebu upisuje Gimnaziju Tituš Brezovački .Po završetku srednje škole 2011.g. upisao je preddiplomski sveučilišni studij *Kemijsko inženjersvo* na Fakultetu kemijskog inženjerstva i tehnologije Sveučilišta u Zagrebu.