

Regulacija temperature

Crnković, Filip

Undergraduate thesis / Završni rad

2017

Degree Grantor / Ustanova koja je dodijelila akademski / stručni stupanj: **University of Zagreb, Faculty of Chemical Engineering and Technology / Sveučilište u Zagrebu, Fakultet kemijskog inženjerstva i tehnologije**

Permanent link / Trajna poveznica: <https://um.nsk.hr/um:nbn:hr:149:650135>

Rights / Prava: [In copyright](#) / [Zaštićeno autorskim pravom.](#)

Download date / Datum preuzimanja: **2024-12-27**



Repository / Repozitorij:

[Repository of Faculty of Chemical Engineering and Technology University of Zagreb](#)



SVEUČILIŠTE U ZAGREBU
FAKULTET KEMIJSKOG INŽENJERSTVA I TEHNOLOGIJE
SVEUČILIŠNI PREDDIPLOMSKI STUDIJ

Filip Crnković

ZAVRŠNI RAD

Zagreb, rujan 2017.

SVEUČILIŠTE U ZAGREBU
FAKULTET KEMIJSKOG INŽENJERSTVA I TEHNOLOGIJE
SVEUČILIŠNI PREDDIPLOMSKI STUDIJ

Filip Crnković

REGULACIJA TEMPERATURE

ZAVRŠNI RAD

Voditelj rada: Prof. dr. sc. Nenad Bolf, Fakultet kemijskog inženjerstva i tehnologije,
Sveučilište u Zagrebu

Članovi ispitnog povjerenstva:

1. Prof. dr. sc. Nenad Bolf, Fakultet kemijskog inženjerstva i tehnologije,
Sveučilište u Zagrebu
2. Izv. prof. dr.sc. Vanja Kosar, Fakultet kemijskog inženjerstva i
tehnologije, Sveučilište u Zagrebu
3. Dr. sc. Željka Ujević Andrijić, viši asistent, Fakultet kemijskog
inženjerstva i tehnologije, Sveučilište u Zagrebu

Zagreb, rujan 2017.

SAŽETAK

U ovom radu prikazane su osnove analize vladanja procesa, regulacijskog kruga i djelovanja regulatora. Objasnjene su osnovne metode vođenja procesa i ugađanja regulacijskih krugova.

Na primjeru serijski povezanih procesa izmjene topline analizirani su temperaturni regulacijski krugovi, određeni su približni dinamički modeli i ugođeni parametri regulatora. Ispitano je vladanje regulacijskih krugova nakon ugađanja pri čemu je ustanovljena stabilna regulacija temperature bez značajnih oscilacija.

Ključne riječi

proces izmjene topline, model procesa, regulator, regulacija temperature, ugađanje regulatora

SUMMARY

This paper provides a theoretical basis on process dynamics analysis, control loops and controller performance. The methods of process control and control loop optimization are explained.

In an example of heat exchange process, control loops were analyzed, their approximate dynamic models determined and controller parameters tuned. Control loop dynamics was studied after tuning and it was found that temperature control is stable without significant oscillations in process variables.

Keywords

heat exchange process, process model, controller, temperature control, controller tuning

Sadržaj

1. UVOD	1
2. OPĆI DIO.....	2
2.1. Općenito o procesu	2
2.2. Dinamika procesa	3
2.3. Regulacijski krug.....	6
2.4. Regulator	7
2.5. Metode regulacije	10
2.6. Metode ugađanja regulatora	13
3. EKSPERIMENTALNI DIO	17
3.1. Opis procesa	17
3.2. Vođenje procesa serijski povezanih izmjenjivača topline.....	18
4. REZULTATI.....	22
4.1. Analiza regulacijskih krugova	22
5. RASPRAVA	30
6. ZAKLJUČAK	38
7. POPIS SIMBOLA	39
8. LITERATURA	40
9. ŽIVOTOPIS.....	41

1. UVOD

U današnjoj industriji veliki broj fizikalnih veličina mora se nadzirati i voditi kako bi industrijski procesi proizvodili produkte visoke kvalitete, te bili ekonomski isplativi. Najčešće veličine koje se mjere su protok, razina, tlak i temperatura. Mjerenje i vođenje temperature ima izraziti značaj u industrijskog proizvodnji. Regulacija temperature se provodi dovođenjem ili odvođenjem topline u/iz procesa, što se u industrijskoj proizvodnji najčešće provodi pomoću izmjenjivača topline. U industrijskoj primjeni dobra regulacija temperature dovodi do veće kvalitete produkata, manjih gubitaka u procesu, djelotvornijeg i ekološkog rada te uvelike utječe na isplativost procesa.

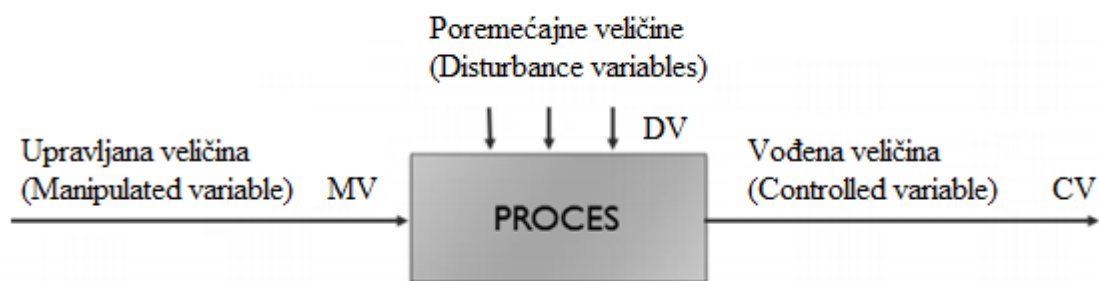
Svrha ovog rada je ukratko objasniti osnovna načela vođenja procesa te prikazati pregled metoda ugađanja regulatora na primjeru ugađanja laboratorijskog dvostupnjevitoz izmjenjivača topline izvedenog shodno industrijskim standardima za automatsko vođenje procesa. Ugađanje regulacijskih krugova je od velikog značaja kako bi se procesi vodili na optimalan način i kako bi se potisnuli utjecaji poremećaja.

2. OPĆI DIO

2.1. Općenito o procesu

Fizikalno-kemijskim procesom smatra se bilo koja operacija ili postupak unutar kojeg dolazi do promjene fizikalnih i/ili kemijskih svojstava tvari koje se nalaze u procesu. Kako bi se procesi mogli automatski voditi potrebno je definirati shodno slici 2.1.:

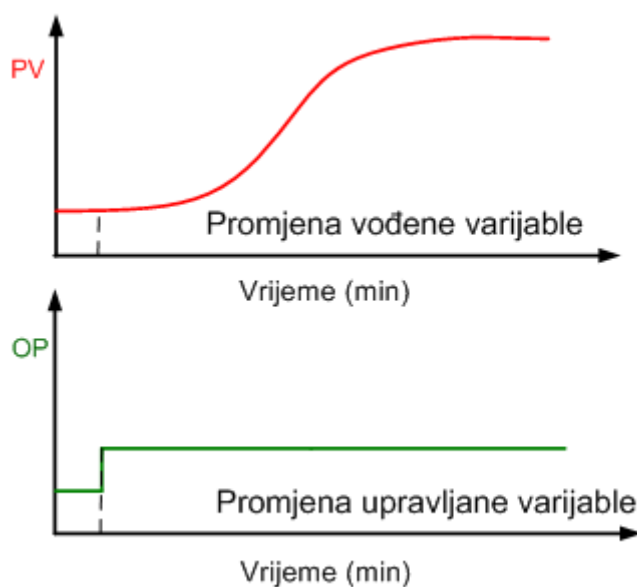
- vođene veličine (engl. *controlled variables*): procesni tokovi ili stanja procesa koja se održavaju na željenoj vrijednosti i koji predstavljaju posljedicu promjena u procesu.
- upravljane veličine (engl. *manipulated variables*): uzrok promjena unutar procesa, predstavlja izvršnu spravu poput otvorenosti ventila, snage grijača i sl.
- poremećajne veličine (engl. *disturbance variables*): smetnje unutar procesa koje dovode do odstupanja vođene veličine od željene vrijednosti ^[1]



Slika 2.1. Uzročno-posljedična veza u procesu

2.2. Dinamika procesa

Za uspješno vođenje procesa važno je poznavati dinamiku vladanja procesa. Najčešća metoda određivanja dinamike procesa je mjerenje odziva vođene varijable u ovisnosti na skokomičnu promjenu upravljane varijable dok se regulacijski krug nalazi u ručnom načinu rada, slika 2.2.

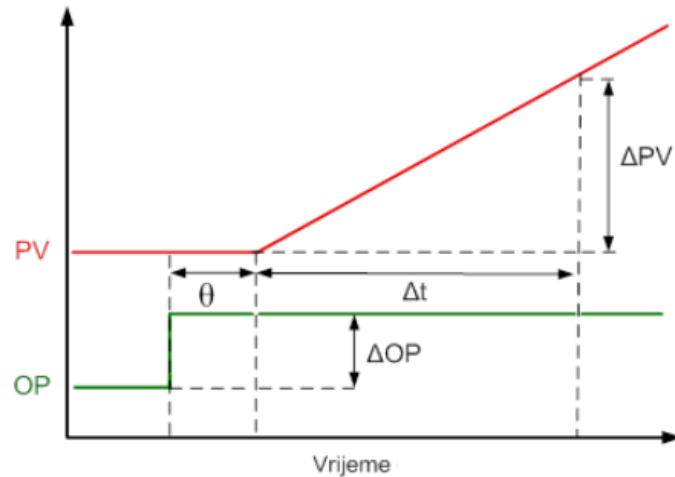


Slika 2.2. Prikaz skok testa

Odziv vođene varijable se može opisati diferencijalnim jednačbama na osnovi kojih se dobivaju vrijednosti parametara pojedine jednačbe: statička osjetljivost ili integracijska brzina, jedna ili više vremenskih konstanti i mrtvo vrijeme. ^[2]

Proces nultog reda, također zvan *integrirajući proces*, na skokomičnu promjenu upravljane veličine ima odziv koji ne prima novu stabilnu vrijednost, već raste ili pada konstantnom brzinom, slika 2.3. Karakteriziran je pomoću *mrtvog vremena* (θ) i *integracijske brzine* (r_r), Model procesa nultog reda glasi:

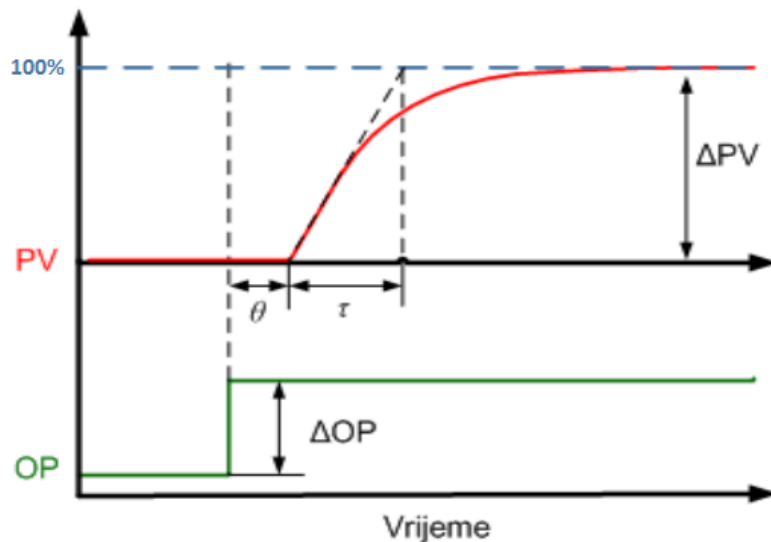
$$\frac{dy}{dt} = r_r * u(t + \theta) \quad (1)$$



Slika 2.3. Prikaz odziva procesa 0.reda

Proces prvog reda prikazan je odzivnom krivuljom koja se stabilizira na novoj vrijednosti nakon promjene upravljane veličine, slika 2.4. Karakteriziran je vremenskom konstantom (τ), mrtvim vremenom (θ) i statičkom osjetljivošću (k). Model procesa prvog reda glasi:

$$\tau \frac{dy}{dt} + y = k * u(t + \theta) \quad (2)$$

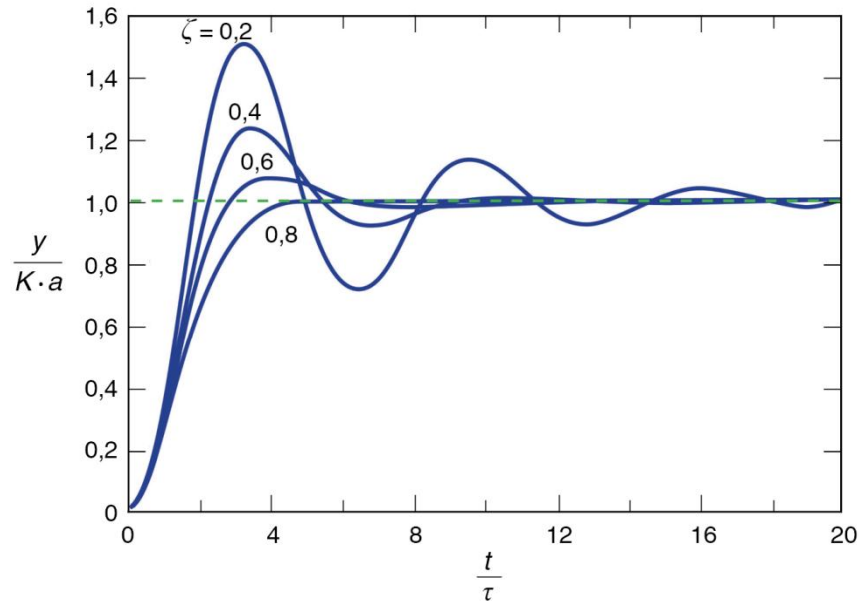


Slika 2.4. Prikaz odziva procesa 1.reda

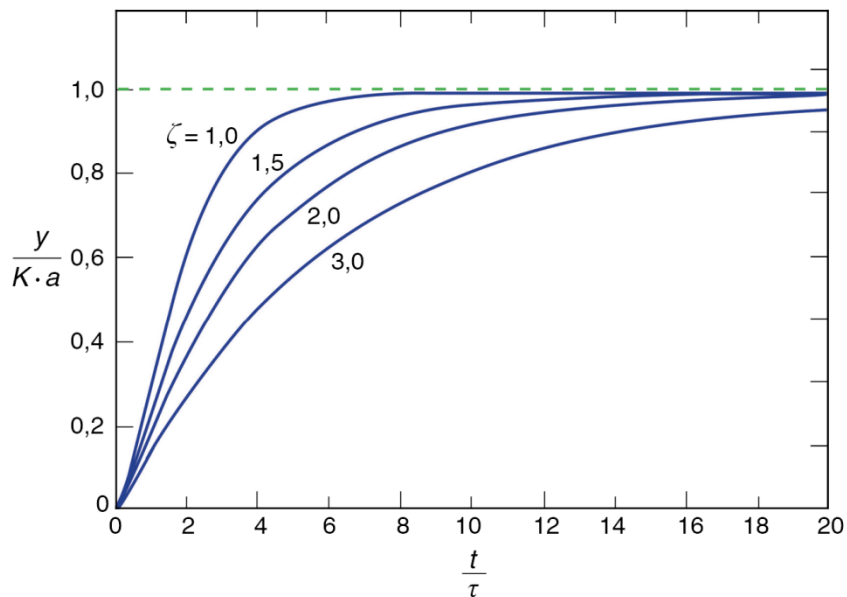
Proces drugog reda, za razliku od procesa prvog reda, može imati dvije vrste odzivnih krivulja, koje ovise o vrijednosti koeficijenta prigušenja (ζ). Pri vrijednostima $0 < \zeta < 1$ dolazi do prebačaja odzivne krivulje, te oscilacija oko nove stabilne vrijednosti

(slika 2.5.), dok pri vrijednosti $\zeta > 1$, odzivna krivulja ne prelazi novu stabilnu radnu točku te ne oscilira, slika 2.6. Proces karakteriziraju dvije vremenske konstante (τ_1 i τ_2), mrtvo vrijeme (θ), koeficijent prigušenja (ζ) i statička osjetljivost (k). Model procesa drugog reda glasi:

$$\tau^2 \frac{d^2y}{dt^2} + 2\zeta\tau \frac{dy}{dt} + y = k * u(t + \theta) \quad (3)$$



Slika 2.5. Prikaz odziva procesa 2.reda, $0 < \zeta < 1$



Slika 2.6. Prikaz odziva procesa 2.reda, $\zeta > 1$

Mrtvo vrijeme (θ) je period vremena unutar kojeg nema nikakvog odziva na vođenoj varijabli. Ono predstavlja jedan od velikih problema u vođenju procesa, jer se zbog manjka odziva ne može provoditi korekcijsko djelovanje.

Integracijska brzina (r_{int}) je iznos za koji se vođena varijabla mijenja za konstantnu vrijednost ovisno o upravljanoj varijabli u vremenu.

$$r_{int} = \frac{\frac{\Delta PV}{\Delta t}}{\Delta OP} \quad (4)$$

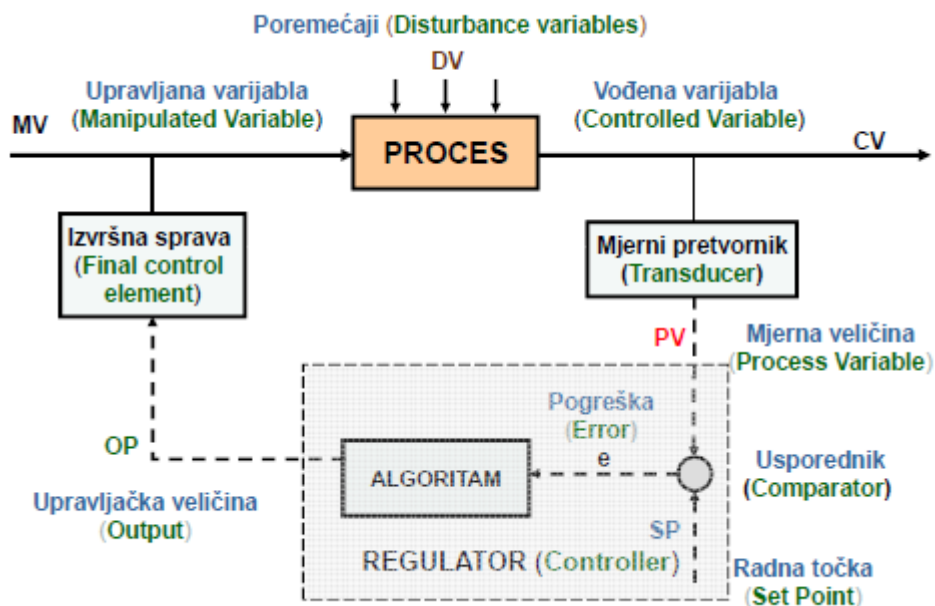
Statička osjetljivost (k) je omjer koji predstavlja promjenu vođene varijable u ovisnosti o promjeni upravljane varijable.

$$k = \frac{\Delta PV}{\Delta OP} \quad (5)$$

Vremenska konstanta (τ) je parametar koji govori o vremenu u kojem se ostvari 63,2% od ukupne promjene vođene veličine nakon promjene upravljane veličine. ^[3]

2.3. Regulacijski krug

Regulacijski krug sastoji se od mjernog pretvornika, regulatora i izvršne sprave, a cilj mu je da vođenu varijablu održava što bliže zadanoj vrijednosti referentne varijable, tj. radne točke. Nakon što mjerno osjetilo izmjeri vladanje vođene veličine, mjerni pretvornik (engl. *transducer*) pretvara mjerenu fizičku veličinu vođene varijable u mjerni signal. On se u usporedniku uspoređuje sa zadanim vrijednostima radne točke. Dobiveno odstupanje, odnosno pogreška, se uvodi u algoritam gdje se preračunava u signal upravljane veličine. Signal upravljane veličine djeluje na izvršnu spravu čime se mijenja stanje/pozicija upravljane varijable. Promjenom upravljane varijable se utječe na proces kako bi vođena varijabla poprimila novu vrijednost i na taj način se održavala u okolini zadane radne točke usprkos pojavi poremećaja, slika 2.7. ^[4]



Slika 2.7. Regulacijski krug

2.4. Regulator

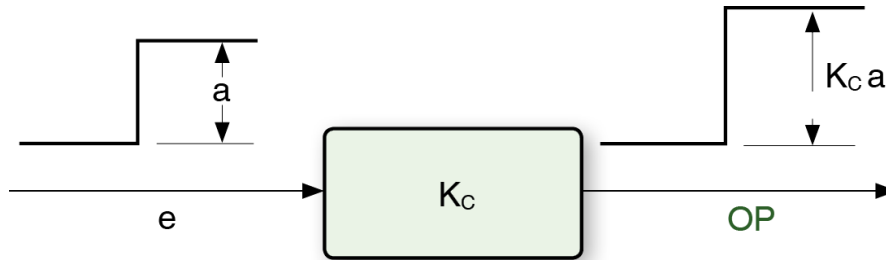
Regulatori su računске jedinice koje na temelju signala pogreške, koji predstavlja razliku vođene veličine i radne točke, računaju potrebne promjene upravljane veličine. Regulatori mogu biti kontinuirani ili diskontinuirani, ovisno o izlaznom signalu i primjeni. U diskontinuiranom regulatoru, upravljani signal može biti poprimiti dvije vrijednosti i zove se dvopoložajni (engl. *on/off controller*).

Kontinuirani regulatori imaju tri djelovanja na osnovi kojih se upravljana veličina preračunava u ovisnosti o signalu pogreške. To su proporcionalno, integralno i derivacijsko djelovanje.

Kod *proporcionalnog djelovanja* upravljana veličina regulatora je proporcionalna signalu pogreške (e). Parametar K_c , predstavlja udio proporcionalnog djelovanja, i naziva se pojačanje regulatora (engl. *controller gain*). Matematički gledano to je promjena vrijednosti upravljane varijable po jedinici promjene signala pogreške, slika 2.8.

$$OP = K_c * e \quad (5)$$

Takav regulator ima stabilan i brzi odziv, ali mu je veliki nedostatak pojava preostalog regulacijskog odstupanja (engl. *offset*), tj. postoji kontinuirana razlika između radne točke i vođene varijable.

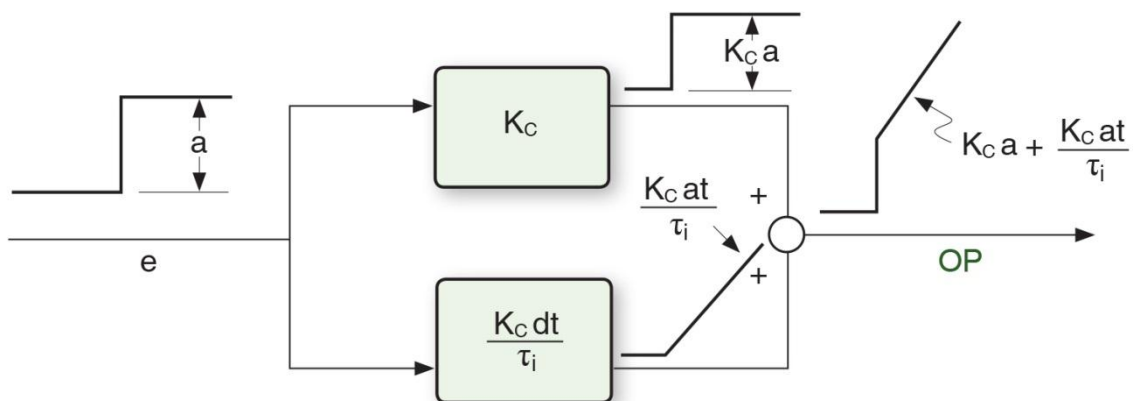


Slika 2.8. Proporcionalno djelovanje regulatora

Integracijsko djelovanje (engl. *integral action, reset*) predstavlja integraciju signala pogreške, te se vrijednost upravljane varijable mijenja brzinom koja je proporcionalna pogrešci. Na taj način se uspješno uklanja preostalo regulacijsko odstupanje. Integracijsko djelovanje najčešće dolazi s proporcionalnim, pa se takav regulator zove proporcionalno-integracijski regulator (engl. *PI - proportional-integral controller*), slika 2.9.

$$OP = K_c \left(e + \frac{1}{\tau_i} \int e dt \right) \quad (6)$$

Izlaz iz takvog regulatora je zbroj pojedinačnih komponenta djelovanja regulatora (proporcionalno + integracijsko djelovanje). Parametar τ_i predstavlja udio integracijskog djelovanja i govori o vremenu u kojem se ponavlja iznos proporcionalnog djelovanja regulatora.

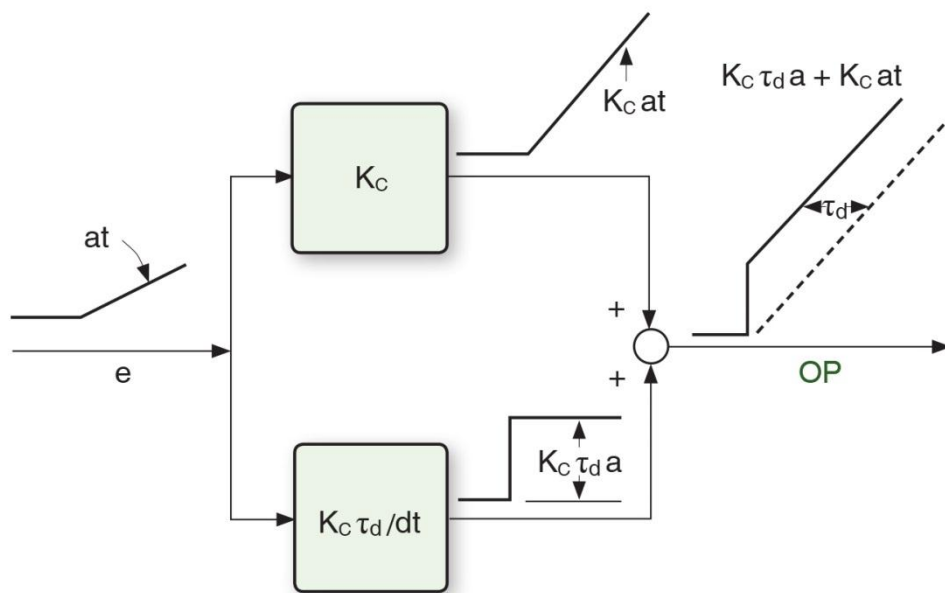


Slika 2.9. Proporcionalno-integracijsko djelovanje regulatora

Derivacijsko djelovanje (engl. *derivative action, rate*) ovisi o brzini signala pogreške, te ono uvodi prethođenje (engl. *lead*) čime kompenzira postojanje vremenske zadržke (engl. *lag*) u krugu. Derivacijsko djelovanje uvijek dolazi s proporcionalnim, a veoma često i sa integracijskim djelovanjem, pa se takav regulator zove proporcionalno-integracijsko-derivacijski regulator (engl. *PID – proportional-integral-derivative controller*), slika 2.10.

$$OP = K_c \left(e + \tau_i \frac{d}{dt} e \right) \quad (7)$$

Derivacijsko vrijeme, τ_d predstavlja period unutar kojeg se derivira signal greške.

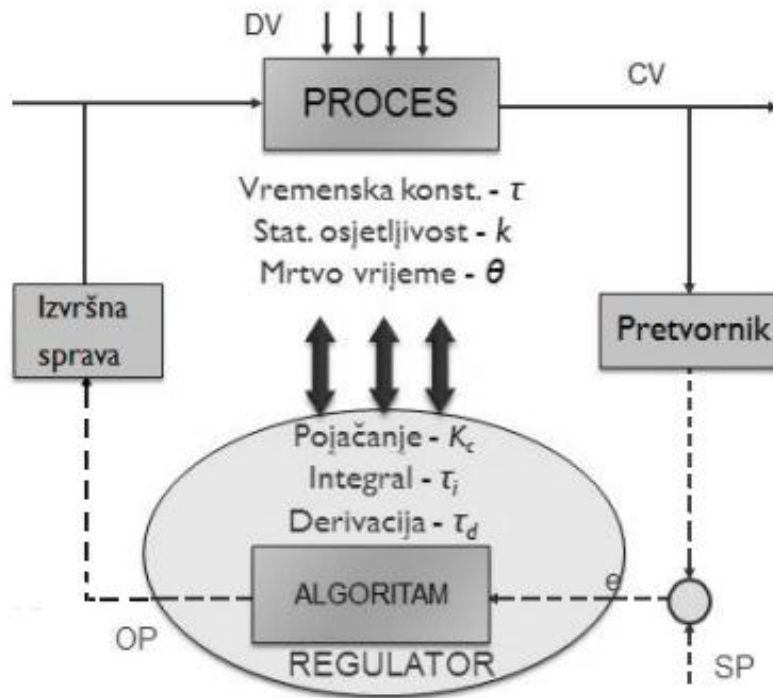


Slika 2.10. Proporcionalno-derivacijsko djelovanje regulatora

Kako bi regulacijski krug zadovoljavajuće djelovao, tj. održavao vođene varijable u blizini zadanih vrijednosti, obično je potrebno ugoditi slijedeće parametre regulatora:

- K_c , pojačanje regulatora
- τ_i , integracijsko vrijeme,
- τ_d , derivacijsko vrijeme

Parametri regulatora uvelike ovise o statičkim i dinamički karakteristikama procesa. Na temelju ispitivanja odziva procesa na skokomičnu promjenu određuju se matematički dinamički modeli procesa koji su osnova za ugađanje parametara regulatora, slika 2.11.

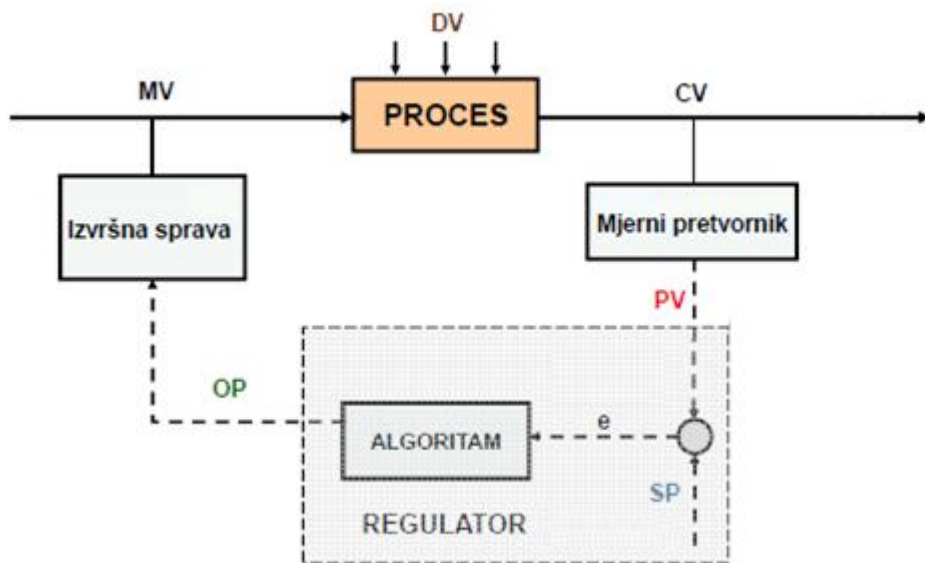


Slika 2.11. Ugađanje parametara regulatora shodno parametrima procesa

Pri ugađanju tipičan je kompromis između brze reakcije na pojavu poremećaja ili promjenu radne točke, i stabilnosti. ^{[2][3]}

2.5. Metode regulacije

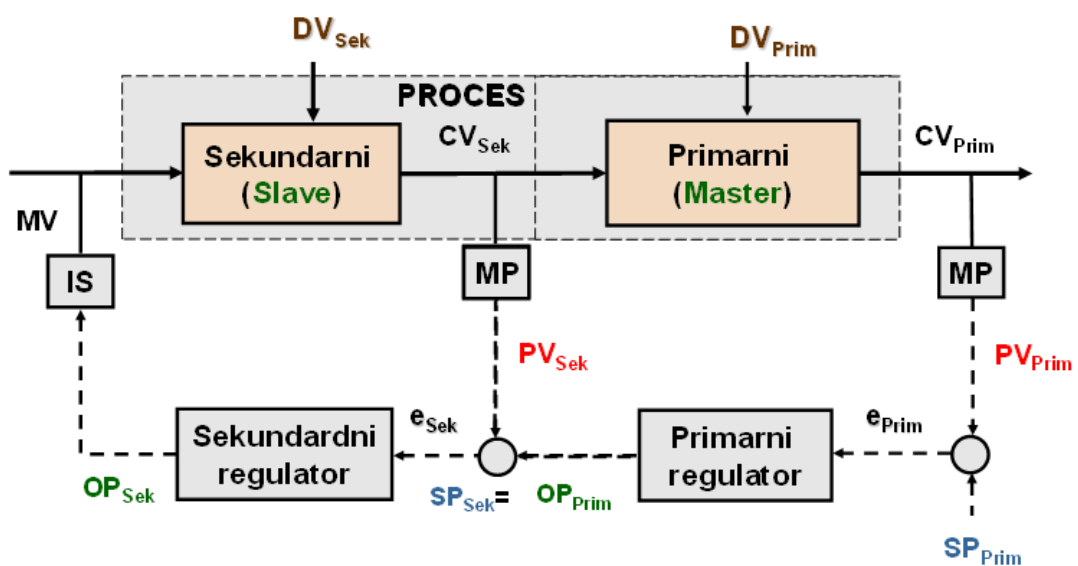
Vođenje povratnom vezom (engl. *feedback control*) je osnovni način automatskog vođenja. Ovakav način vođenja je najjednostavniji i najčešći u industriji. Mjernim pretvornicima kontinuirano se mjeri vođena veličina koja se automatski uspoređuje s zadanom veličinom. Na osnovi njihove razlike regulator, s prikladnim algoritmom (P, PI ili PID), izračunava potrebni upravljan signal te izvršni elementi na osnovi upravljanog signala podešavaju ulaze u proces, slika 2.12.



Slika 2.12. Regulacija povratnom vezom

U regulaciji procesa sa sporom dinamikom odstupanja mogu biti dugotrajna i mogu se pojaviti nakon što prođe određeno vrijeme od pojave poremećaja, što može uzrokovati sporu tromu i nedjelotvornu regulaciju.

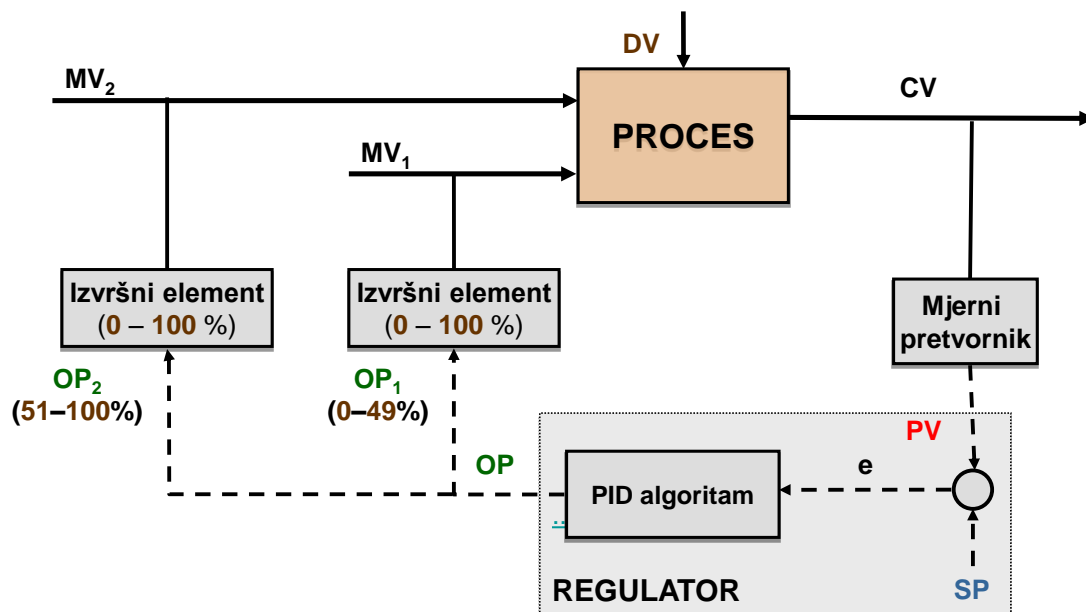
Kaskadna regulacija je način regulacije kod koje se uvodi dodatni, tzv. sekundarni regulacijski krug (engl. *slave*) unutar već postojećeg, primarnog kruga (engl. *master*), slika 2.13.



Slika 2.13. Kaskadna regulacija

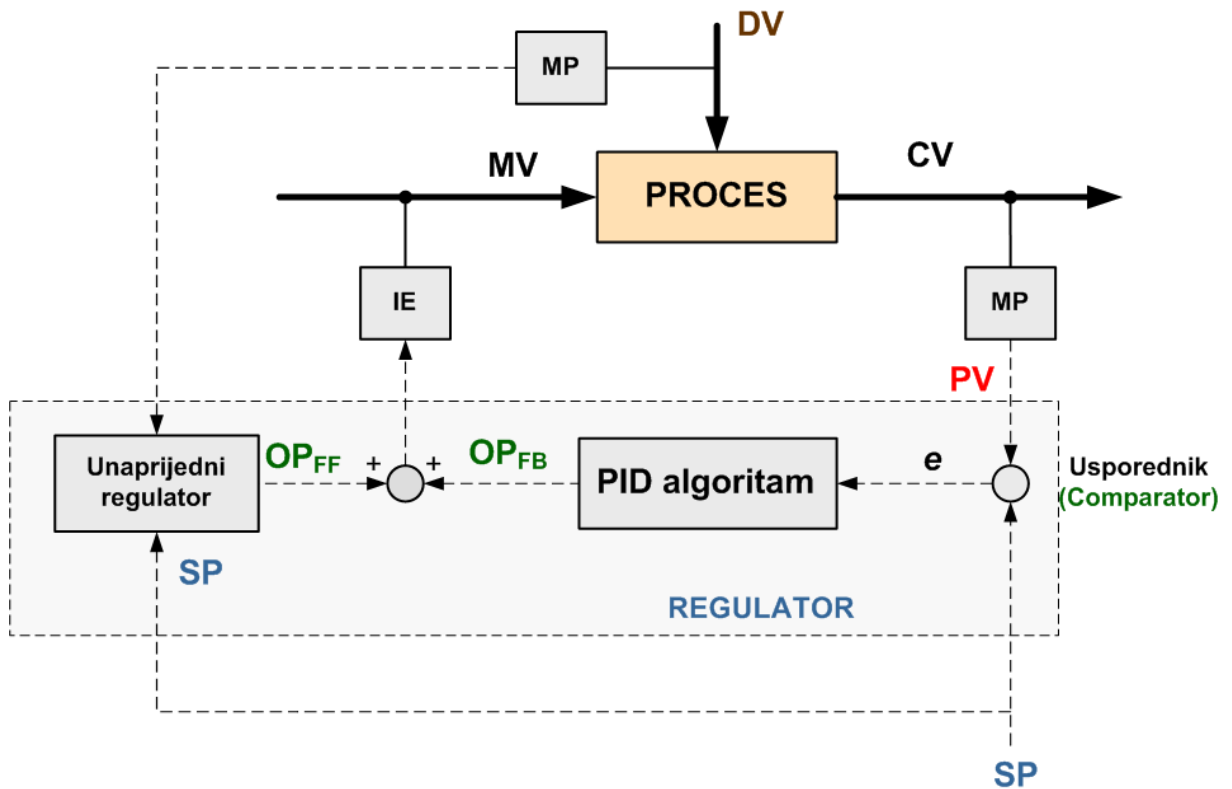
Primjeran rad kaskadne regulacije ovisi o nekoliko elemenata. Sekundarni krug treba obuhvaćati što više poremećaja. Nadalje, sekundarni krug mora biti što je moguće brži, minimalno tri puta brži od primarnog. Uz to, veličine sekundarnog kruga moraju biti jasno povezane s veličinama primarnog kruga.

Podijeljena regulacija (engl. *split range control*) je vrsta automatskog vođenja u kojem se upravljani signal iz regulatora dijeli na dva dijela u nekom zadanom omjeru, te odlazi prema dva izvršna elementa koji djeluju korekcijski u svrhu održavanja vođene veličine oko radne točke, slika 2.14.



Slika 2.14. Podijeljena regulacija

Unaprijedna regulacija (engl. *feedforward control*) je način vođenja u kojem se mjere poremećaji u procesu. Unaprijedni regulator se u pravilu uvijek primjenjuje zajedno s povratnom vezom (engl. *feedforward-feedback control*), gdje se pomoću povratne veze kompenziraju nesavršenosti unaprijednog regulatora, slika 2.15. U njemu na izvršni element djeluju signal povratnog regulatora (OP_{FB}) i signal unaprijednog regulatora (OP_{FF}) [3]



Slika 2.15. Unaprijedno-povratna regulacija

2.6. Metode ugađanja regulatora

Dobro ugođeni regulacijski krug treba imati brzi odziv na poremećaj ili promjenu radne točke, a da pri tome, uz stabilnost ima što manji prebačaj. Brzim odzivom regulacijski krug kompenzira poremećaje u kratkom vremenu, zbog čega se smanjuju stabilnost i robusnost regulacijskog kruga i obratno.

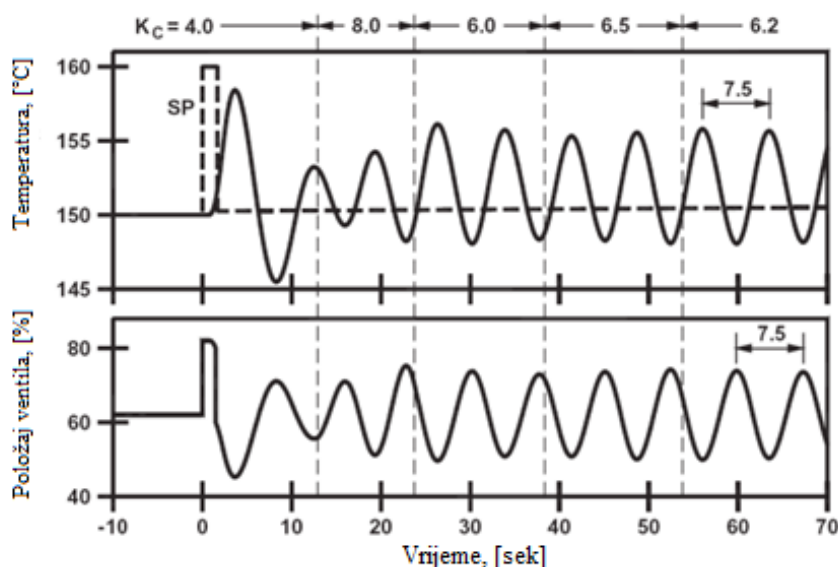
Pri ugađanju regulatora primjenjuje se jedna od metoda ugađanja shodno odzivu koji se želi ostvariti.

Najjednostavnija metoda je metoda pokušaja i pogreške (engl. *trial and error*), u kojoj se ručno mijenjaju vrijednosti pojedinih parametara regulatora te se gleda učinak na regulacijski krug. Ovakva metoda je prikladna za jednostavne sustave s brzim odzivom. Međutim, ako je krug trom, proporcionalno djelovanje se povećava, a integracijsko i derivacijsko vrijeme se smanjuju. Pri pojavi oscilacija i prebačaja proporcionalno djelovanje se smanjuje, a integracijsko i derivacijsko vrijeme povećavaju. Pošto se svaka

vrijednost parametra mora individualno podešavati te promatrati utjecaj na regulacijski krug, ovakva metoda je izrazito spora. ^[5]

J.G. Ziegler i N.B. Nichols razvili su metodu kritične oscilacije (engl. *ultimate-cycling method*) u kojoj se zatvoreni regulacijski krug dovodi do oscilacije, pri čemu se na osnovi perioda i amplitude oscilacije određuju parametri regulatora. Metoda se preporuča za krugove s brzom dinamikom.

Kako bi se postigla stabilna oscilacija pojačanje regulatora se povećava, slika 2.16., a integracijsko i derivacijsko se ne primjenjuju. Kritični period oscilacije P_u i kritično pojačanje K_{cu} uvrštavaju se u empirijske jednadžbe iz tablice 1. na osnovi kojih se određuju parametri regulatora.



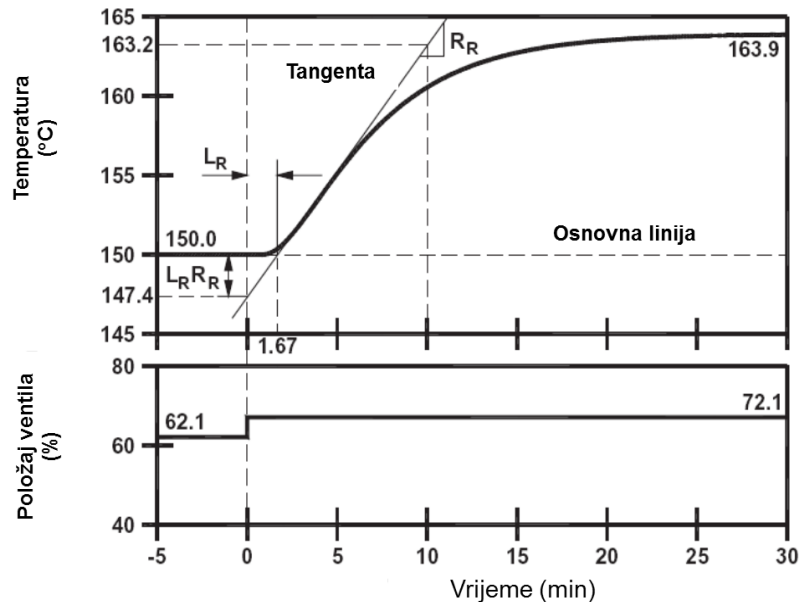
Slika 2.16. Ziegler-Nicholsova metoda kritične oscilacije

Tablica 1: Empirijske relacije Ziegler-Nicholsove metode kritične oscilacije

P regulator	PI regulator	PID serijski	PID paralelni
$K_C = 0.5 * K_{Cu}$	$K_C = 0.45 * K_{Cu}$	$K_C = 0.6 * K_{Cu}$	$K_C = 0.75 * K_{Cu}$
	$\tau_i = P_u / 1.2$	$\tau_i = 0.5 * P_u$	$\tau_i = 0.625 * P_u$
		$\tau_d = P_u / 8$	$\tau_d = P_u / 10$

Ziegler-Nicholsova metoda odzivne krivulje postupak je u kojem se u ručnom načinu rada analizira odziv procesne varijable na promjenu izlazne varijable. Iz dobivenih

vrijednosti po završetku stabilizacije procesne varijable grafički se određuje nagib tangente odzivne krivulje u točki infleksije te iznos vremenske zadržke, slika 2.17. Iz empirijskih jednadžbi izračunavaju se vrijednosti parametara regulatora, tablica 2.



Slika 2.17. Ziegler-Nicholsova metoda odzivne krivulje

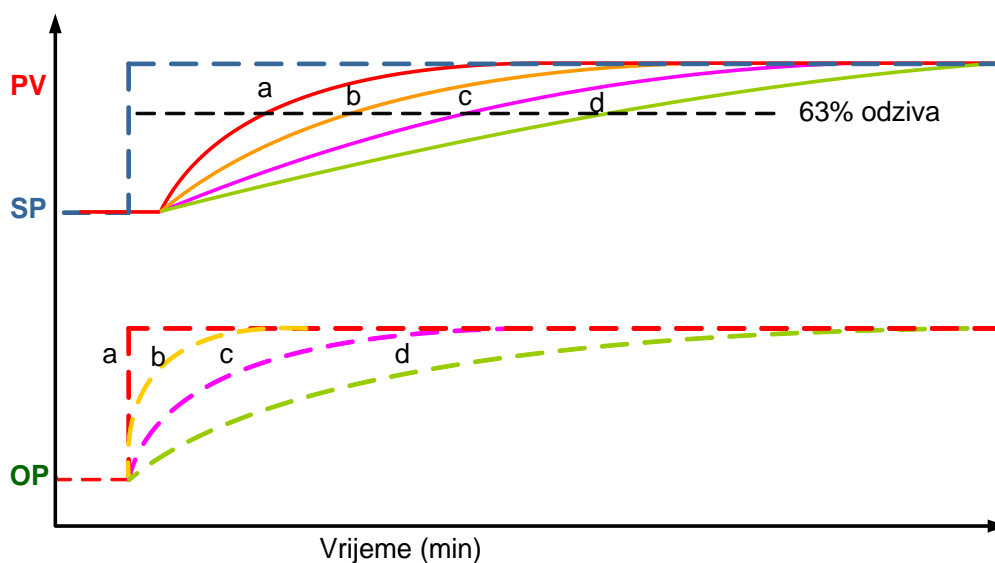
Tablica 2. Empirijske relacije Ziegler-Nicholsove metode odzivne krivulje

P regulator	PI regulator	PID serijski	PID paralelni
$K_C = \Delta OP / (L_R * R_R)$	$K_C = 0.9 * \Delta OP / (L_R * R_R)$	$K_C = 1.2 * \Delta OP / (L_R * R_R)$	$K_C = 1.5 * \Delta OP / (L_R * R_R)$
	$\tau_i = 3.33 * L_R$	$\tau_i = 2.0 * L_R$	$\tau_i = 2.5 * L_R$
		$\tau_d = 0.5 * L_R$	$\tau_d = 0.4 * L_R$

Lambda i IMC (*Internal Model Control*) metoda se primjenjuju samo za PI regulatore u samoregulirajućim procesima s izraženom zadržkom, sporim odzivom i velikim interakcijama. Na osnovi određenih dinamičkih i statičkih parametara procesa; statičke osjetljivosti, mrtvog vremena i vremenske konstante definira se željena karakteristika odziva kruga na temelju promjene radne točke, slika 2.18. Parametar pojačanja prima vrijednost 1, a mrtvo vrijeme zatvorenog kruga je jednako mrtvom vremenu procesa, dok se vremenska konstanta zatvorenog kruga dobiva umnažanjem vremenske konstante s faktorom λ , tablica 3. Za izračun parametara regulatora se primjenjuju jednadžbe iz tablice 4.

Tablica 3: Promjena karakteristika odziva ovisno o faktoru λ

Odziv	Način rada	Mrtvo vrijeme	Vremenska konstanta	Lambda	Dodatno vrijeme do 63% promjene SP-a
a	ručno	1 min	2 min	-	-
b	automatski	1 min	-	2	4 min
c	automatski	1 min	-	4	8 min
d	automatski	1 min	-	8	16 min



Slika 2.18. Odziv na promjenu OP-a pri a: ručnom radu, b: $\lambda = 2$, c: $\lambda = 4$, d: $\lambda = 8$

Tablica 4: Empirijske relacije Lambda metode

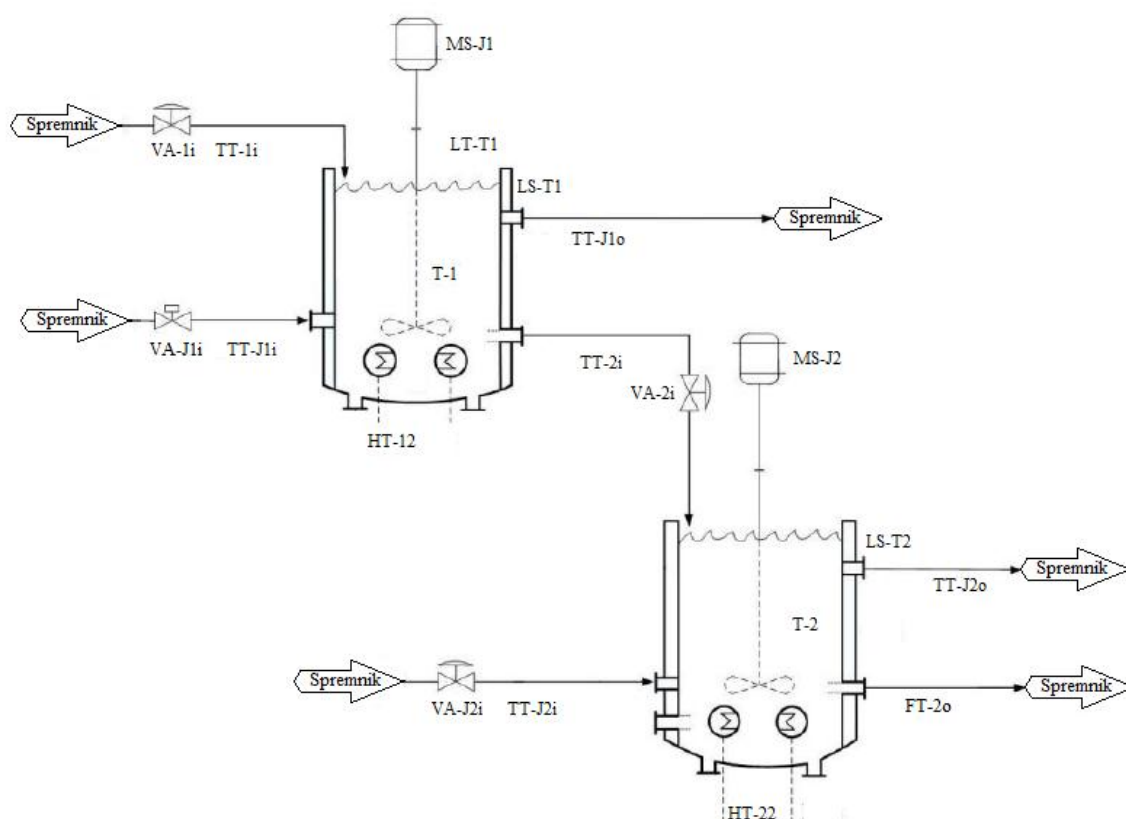
Regulator	Proporcionalno	Integracijsko	Derivacijsko
PI regulator	$K * K_C = \tau / (\tau_{cl} + \Theta)$	$\tau_i = \tau$	
PID serijski	$K * K_C = \tau_I / (\tau_{cl} + \Theta)$	$\tau_i = \tau_I$	$\tau_d = \tau_2$
PID paralelni	$K * K_C = (\tau_I + \tau_2) / (\tau_{cl} + \Theta)$	$\tau_i = \tau_I + \tau_2$	$\tau_d = \tau_I * \tau_2 / (\tau_I + \tau_2)$

Pomoću Lambda metode moguće je specificirati željenu brzinu odziva (vremensku konstantu zatvorenog kruga). Metoda je puno manje osjetljiva na moguće pogreške pri određivanju mrtvog vremena. Ako proces ima veliku vremensku konstantu, regulator će imati veliko integracijsko vrijeme, što znači vrlo spori povratak nakon poremećaja. ^[3]

3. EKSPERIMENTALNI DIO

3.1. Opis procesa

Eksperimentalni rad ugađanja regulacijskih krugova, s fokusom na temperaturne regulatore je proveden na laboratorijskom postrojenju serijski povezanih izmjenjivača topline.



Slika 3.1. *Serijski povezani protočni izmjenjivači topline s plaštem*

Proces izmjene topline u dva stupnja odvija se u serijski povezanim izmjenjivačima topline koji su opremljeni plaštem kroz koji protječe rashladna voda, električnim grijalima i miješalima. Laboratorijski uređaj opremljen je prikladnim osjetilima, mjernim pretvornicima i izvršnim elementima koji su povezani s industrijskim regulatorom.

Pojna kapljevina iz spremnika s destiliranom vodom dolazi do regulacijskog ventila (VA-1i) i turbinskog mjerila protoka (FT-1i). Osjetilom temperature (TT-1i) mjeri se temperatura procesne kapljevine prije ulaska u prvi izmjenjivač topline. Unutar prvog

izmjenjivača topline nalazi se miješalo (MS-J1) i dva električna grijala (HT-11 i HT-12). Temperatura u prvom izmjenjivaču topline mjeri se unutar izmjenjivača topline s Pt-100 temperaturnom sondom (TT-T1).

Razina kapljevine u prvom izmjenjivaču topline mjeri se diferencijalnim pretvornikom tlaka (LT-T1). Granične vrijednosti razine (minimalna i maksimalna) se mjere dvopoložajnim indikatorom razine (LS-T1). Procesna kapljevina u izmjenjivaču topline grije se grijalom (HT-12) koje je upravljano tiristorom, a hladi rashladnom vodom koja prolazi kroz plašt. Protok rashladne vode (FC-J1i) prije ulaza u plašt prolazi kroz dvopoložajni ventil (VA-J1i). Mjere se ulazna i izlazna temperatura rashladne vode (TT-J1i i TT-J1o) s osjetilima ugrađenim u cijevi prije i nakon izlaska iz plašta.

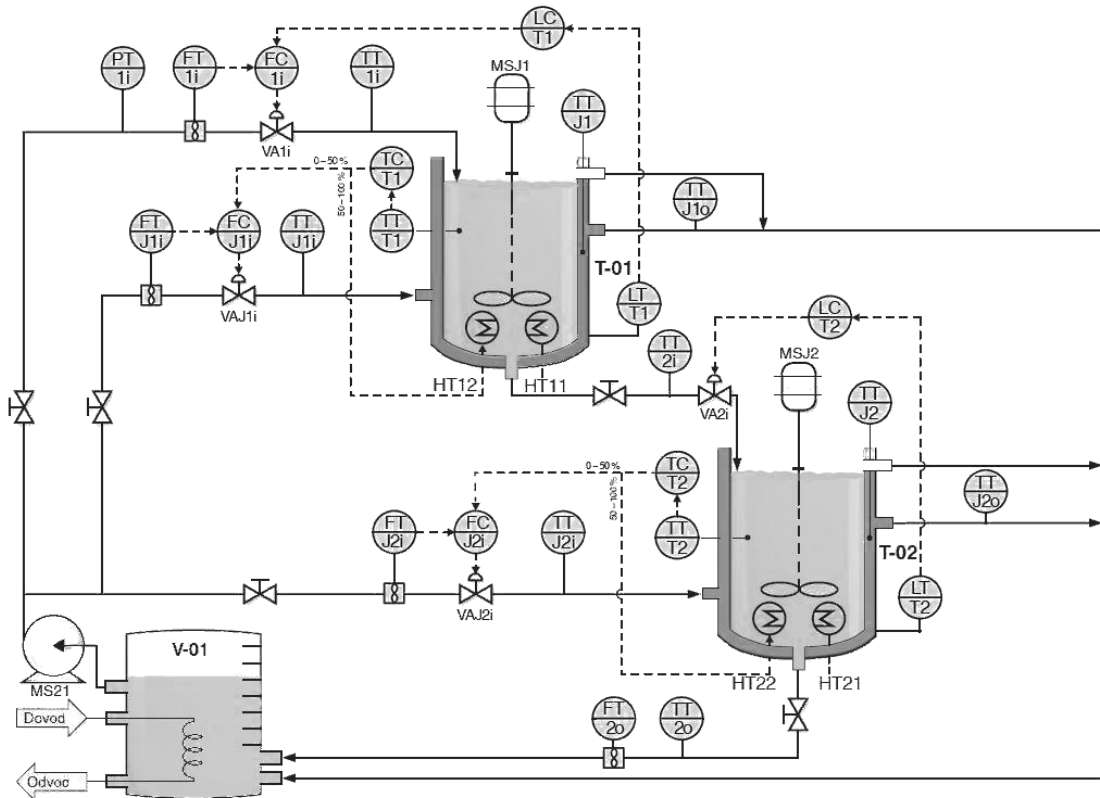
Predgrijana kapljevina zatim prolazi spojnom cijevi kroz regulacijski ventil (VA-2i) i ulazi u drugi izmjenjivač topline. T-2 iste je izvedbe i dimenzija kao i T-1. Temperatura na ulazu u drugi izmjenjivač topline mjeri se osjetilom temperature u cijevi (TT-2i). U ovom izmjenjivaču pojna smjesa se dogrijava grijalom (HT-22) za postizanje željene temperature (TT-T2) u drugom izmjenjivaču topline koja je glavna vođena veličina. U slučaju previsoke temperature, izmjenjivač topline se hladi rashladnom vodom u plaštu. Protok rashladne vode (FC-J2i) prije ulaska u drugi plašt prolazi kroz regulacijski ventil (VA-J2i).

Na izlazu iz drugog izmjenjivača topline mjeri se temperatura (TT-2o) i protok (FT-2o) kapljevine. Razina kapljevine u drugom izmjenjivaču topline mjeri se pretvornikom (LT-T2). Granične vrijednosti razine indiciraju se, indikatorima razine (LS-T2). Grijalom (HT-22) upravlja se tiristorom. Mjere se ulazna i izlazna temperatura rashladne vode (TT-J2i i TT-J2o).

3.2. Regulacija procesa serijski povezanih izmjenjivača topline

Vođene veličine koje je potrebno održavati na zadanim vrijednostima su temperatura kapljevine u prvom izmjenjivaču topline (TT-T1) i temperatura kapljevine u drugom izmjenjivaču topline (TT-T2). Od ostalih veličina reguliraju se protok pojne kapljevine u prvi izmjenjivač topline (FT-1i), razina pojne kapljevine u prvom i drugom

izmjenjivaču topline (LT-T1 i LT-T2) te protok rashladne kapljevine u plašt drugog izmjenjivača topline (FT-J2i). Glavni poremećaj je protok procesne kapljevine na izlazu iz sustava (FT-2o). Procesna kapljevina je destilirana voda iz spremnika čija temperatura i tlak nisu stabilni zbog načina izvedbe sustava gdje se kao uređaj za dobavu pojne i rashladne kapljevine koristi kompresor (MS21), slika 2.2.



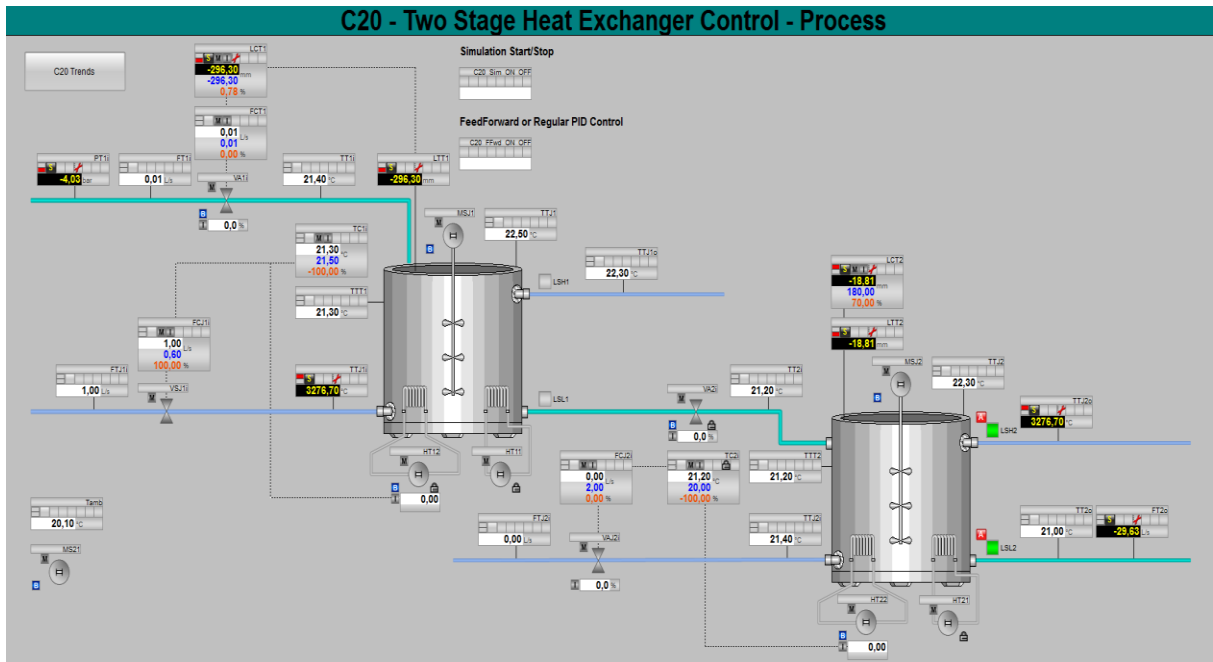
Slika 2.2. P&I dijagram procesa

Sustav za vođenje čini sedam regulacijskih krugova koji se nalaze u međudjelovanju. Svi regulacijski krugovi regulacijski krugovi rade u povratnom ili u kaskadnom načinu rada. Dva kruga reguliraju temperature u izmjenjivačima (TC-T1 i TC-T2). Regulatori temperature u izmjenjivačima topline rade na načelu podijeljenog vođenja (engl. *split control*), što znači da se podešava snaga grijala (ako je potrebno grijanje) ili ventil kojim se namješta protok rashladne kapljevine (ako je potrebno hlađenje). U prvom izmjenjivaču topline je ventil za hlađenje dvopoložajni (FC-J1i), dok drugi izmjenjivač topline koristi regulacijski ventil s kaskadno povezanim regulatorom protoka (FC-J2i). Zasebno su izvedeni regulatori razine što održavaju stalnu razinu u oba izmjenjivača topline, gdje je regulator razine u prvom izmjenjivaču topline (LC-T1) kaskadno povezan s regulatorom protoka pojne kapljevine (FC-1i), dok je regulator razine u drugom

izmjenjivaču topline (LC-T2) izveden kao osnovni regulacijski krug s regulacijskim ventilom.

Glavni cilj u dvostupnjevatom izmjenjivaču topline je čvrsta regulacija temperature procesne kapljevine u oba izmjenjivača. Kako bi se uspješno ispunio taj cilj i smanjili postojeći poremećaji u procesu, nužno je znati koja je namjena preostalih regulacijskih krugova, te koji mogu biti mogući poremećaji. Prvi izmjenjivač topline služi kao predgrijač i stabilizator dotoka procesne kapljevine, dok se u drugom izmjenjivaču procesna kapljevina zagrijava i održava na željenoj vrijednosti. Kako velika odstupanja stvaraju nestabilni dotok, nagla promjena razine i promjena temperature ulazne procesne kapljevine, u prvom izmjenjivaču topline svi regulacijski krugovi moraju biti čvrsto i agresivno ugođeni. Regulacija razine (LC-T1) se odvija kaskadno preko regulatora protoka (FC-1i), u svrhu suzbijanja poremećaja tlaka u dotoku, a samim time i održavanja razine čija promjena direktno djeluje na regulaciju temperature. Pošto je dobava procesne kapljevine iz prvog u drugi izmjenjivač stabilna, u drugom izmjenjivaču topline regulacija razine se odvija povratnom vezom preko ventila. Regulator razine je jedini mogući poremećaj za regulaciju temperature i stoga mora biti čvrsto ugođen. Oscilacije u razini direktno utječu na količinu akumulirane kapljevine u izmjenjivaču, a samim time i na željenu temperaturu.

Nadzorni sustav za vođenje i prikupljanje podataka (SCADA - *Supervisory Control And Data Acquisition*) koji obuhvaća akviziciju, obradu, nadzor i vođenje procesa primjenom osobnog računala je Simatic WinCC tvrtke Siemens. SCADA sustav koristi modularni regulator Simatic S-400 tvrtke Siemens kako bi se upravljalo procesom, slika 2.3.



Slika 2.3. Sustav za vođenje serijski povezanih izmjenjivača topline

4. REZULTATI

4.1. Analiza regulacijskih krugova

Za ugađanje regulacijskih krugova temperature potrebno je uspostaviti stabilnu i čvrstu regulaciju protoka i razine.

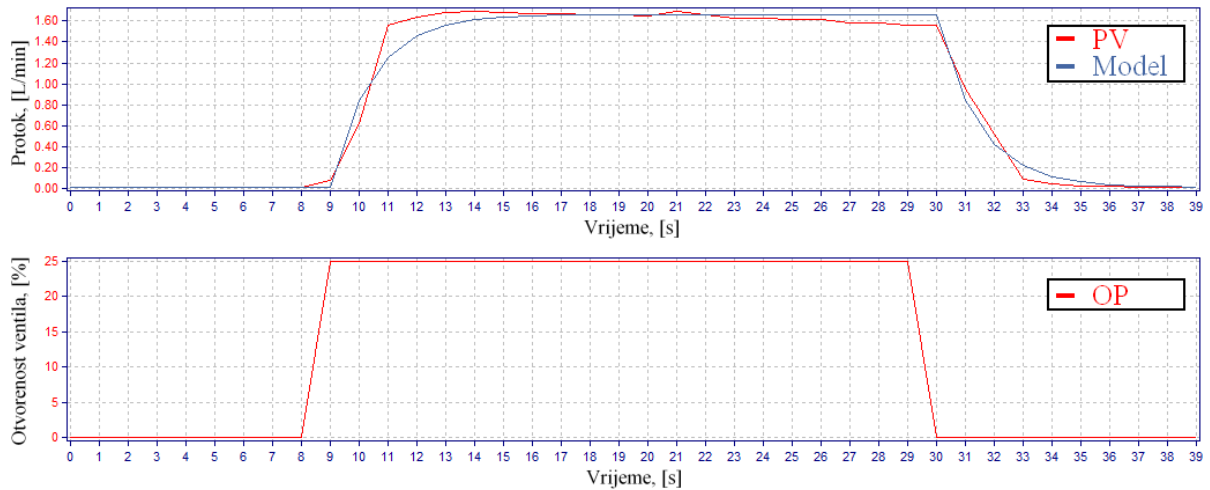
Za ugađanje regulacijskog kruga potrebno je u ručnom načinu rada napraviti ispitivanje na skokomičnu promjenu upravljane veličine. Analiziraju se odzivi na pozitivne i negativne promjene upravljanih veličina, tablica 5.

Tablica 5. *Popis upravljanih i vođenih varijabli*

Regulacijski krug	Upravljana veličina	Vođena veličina
FC-1i	Otvorenost ventila %	Protok L/s
LC-T1	Protok kapljevine L/s	Razina mm
TC-T1 grijanje	Snaga grijača %	Temperatura °C
TC-T1 hlađenje	Protok kapljevine L/s	Temperatura °C
LC-T2	Otvorenost ventila %	Razina mm
FC-J2i	Otvorenost ventila %	Protok L/s
TC-T2 grijanje	Snaga grijača %	Temperatura °C
TC-T2 hlađenje	Protok kapljevine L/s	Temperatura °C

Na temelju podataka dobivenih testom na skok određuju se modeli za pojedini regulacijski krug. Kao kriterij valjanosti modela uzima se minimum kvadrata apsolutne pogreške između vođene varijable i modela. Valjanost modela i mjernih podataka provjerena je i vizualno.

Prvo se ugađao regulacijski krug protoka pojne kapljevine u prvi izmjenjivač topline (FC-1i), sekundarni krug u kaskadnoj regulaciji razine prvog izmjenjivača topline (LC-T1). Regulacijski krug protoka projektiran je za rad na području od 0 do 2 L/min, a ispitivanje je provedeno s promjenama otvorenosti ventila do 25%, slika 4.1. Zbog predimenzioniranosti ventila pri tom iznosu ventil postiže najveću vrijednost protoka od 2 L/min.



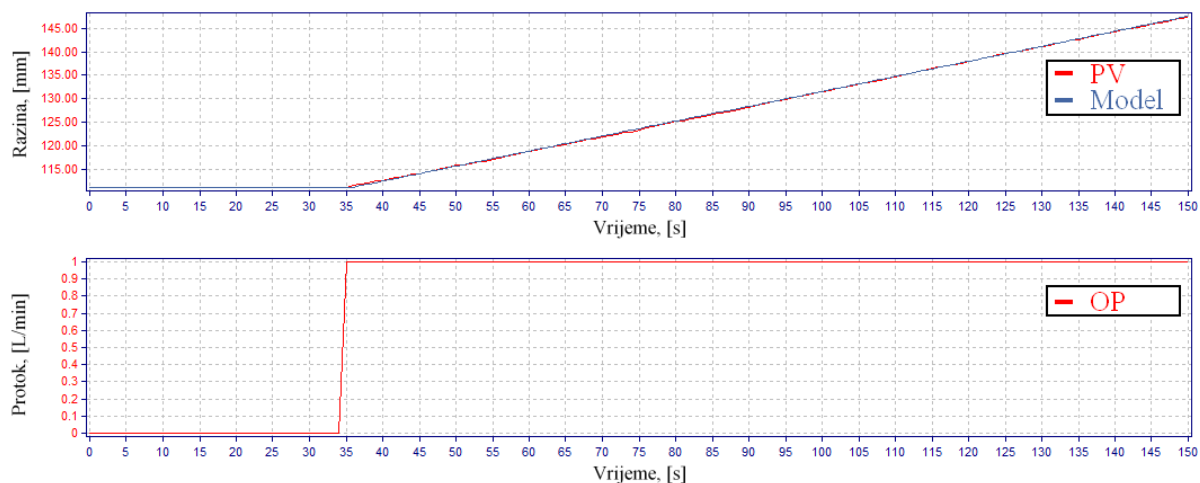
Slika 4.1. Ispitivanje na skok i model sekundarnog regulacijskog kruga protoka FC-1i

Kompresor koji služi za dostavu pojne i rashladne kapljevine u izmjenjivače radi diskontinuirano. Kada tlak kapljevina na kompresoru padne ispod 0,5 bara kompresor se pokreće te povećava tlak na 2,5 bar, nakon čega se isključuje. Pri takvome radu dolazi do periodičkih nestabilnosti, tj. naglog rasta ili pada protoka pojne kapljevine. Parametri modela ovog procesa dani su u tablici 6. Model prati stvarni odziv procesa pri pozitivnim i negativnim promjenama upravljane veličine, ali ne odstupa pri pojavi pada tlaka u sustavu zbog prethodno navedenih razloga.

Tablica 6. Karakteristike procesa regulacijskog kruga FC-1i

Mrtvo vrijeme, θ / s	Vremenska konstanta, τ / s	Statička osjetljivost, $k / \frac{L/min}{\%}$
1	2	0,066

Model primarnog regulacijskog kruga razine (LC-T1) određen je iz odziva razine na skokomičnu promjenu protoka pojne kapljevine sekundarnog regulacijskog kruga (FC-1i), slika 4.2.



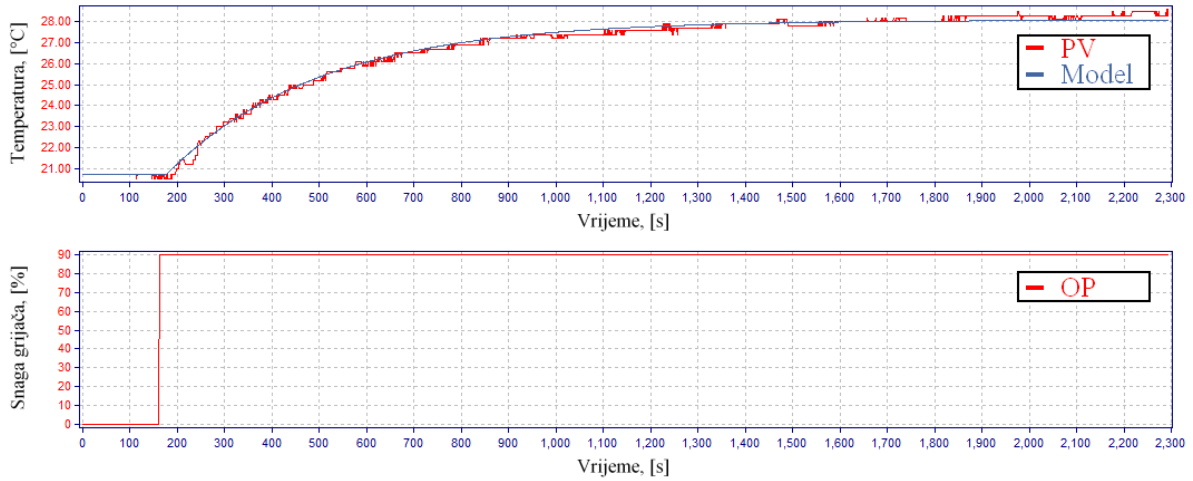
Slika 4.2. Ispitivanje na skok i model regulacijskog kruga razine LC-TI

Parametri modela dani su u tablici 7. Odziv modela bez znatnih odstupanja prati vladanje stvarnog odziva procesa na pozitivnu promjenu upravljane veličine.

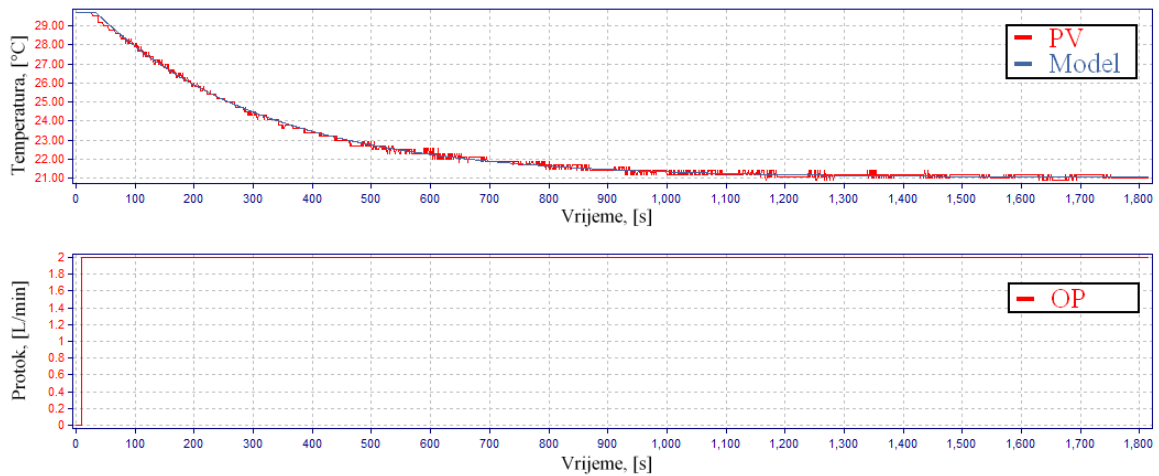
Tablica 7. Parametri procesa regulacijskog kruga LC-TI

Mrtvo vrijeme, θ / s	Vremenska konstanta, τ / s	Integracijska brzina, $k / \frac{mm/s}{L/min}$
1,5	0	0,32

Regulacija temperature u prvom izmjenjivaču topline podijeljena je na grijanje i hlađenje. Stoga je nužno provesti ispitivanje na skokomičnu promjenu upravljane varijable posebno za grijanje i hlađenje. Pri grijanju se promatra odziv temperature na promjenu snage grijala, slika 4.3., dok se pri hlađenju promatra odziv temperature na promjenu protoka rashladne kapljevine u plaštu (FC-J1i), slika 4.4.



Slika 4.3. Test na skok i model regulacijskog kruga temperature TC-T1, za grijanje



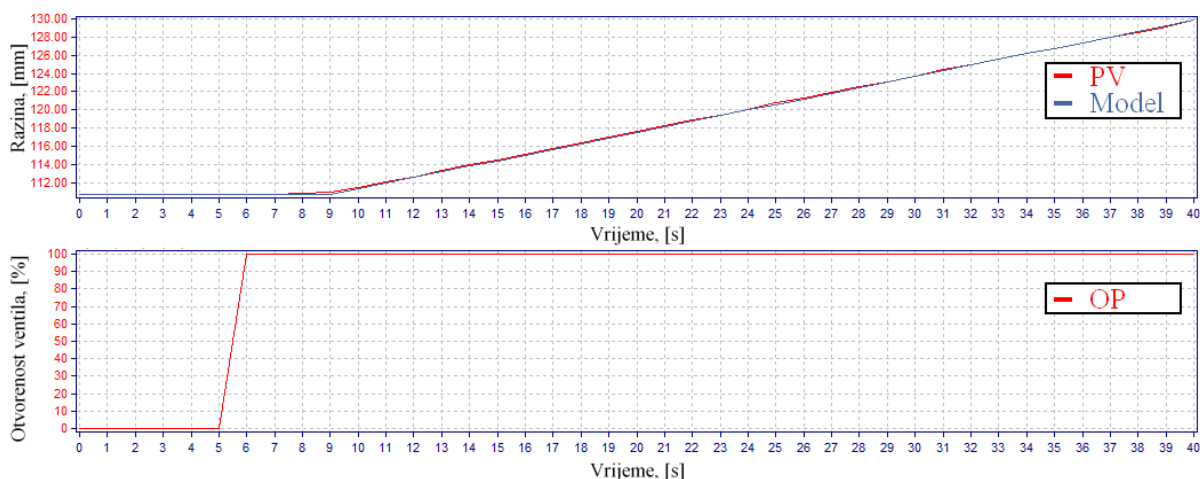
Slika 4.4. Ispitivanje na skok i model regulacijskog kruga temperature TC-T1 za hlađenje

Iz temperaturnog odziva za proces grijanja određeni su parametri modela procesa 1. reda za proces grijanja, tablica 8. Kod hlađenja sustav radi s dvupoložajnim regulatorom, odnosno elektromagnetskim ventilom pri čemu se temperatura ne može se fino regulirati.

Tablica 8. Parametri procesa regulacijskog kruga TC-T1, za grijanje

Mrtvo vrijeme, θ / s	Vremenska konstanta, τ / s	Statička osjetljivost, $k / \frac{^{\circ}C}{\%}$
15	325	0,082

Usljedilo je određivanje statičkih i dinamičkih karakteristika procesa u drugom izmjenjivaču topline. Najprije su se odredili parametri modela za regulacijski krug razine. Upravljana varijabla jest otvorenost ventila, a vođena varijabla je razina, slika 4.5



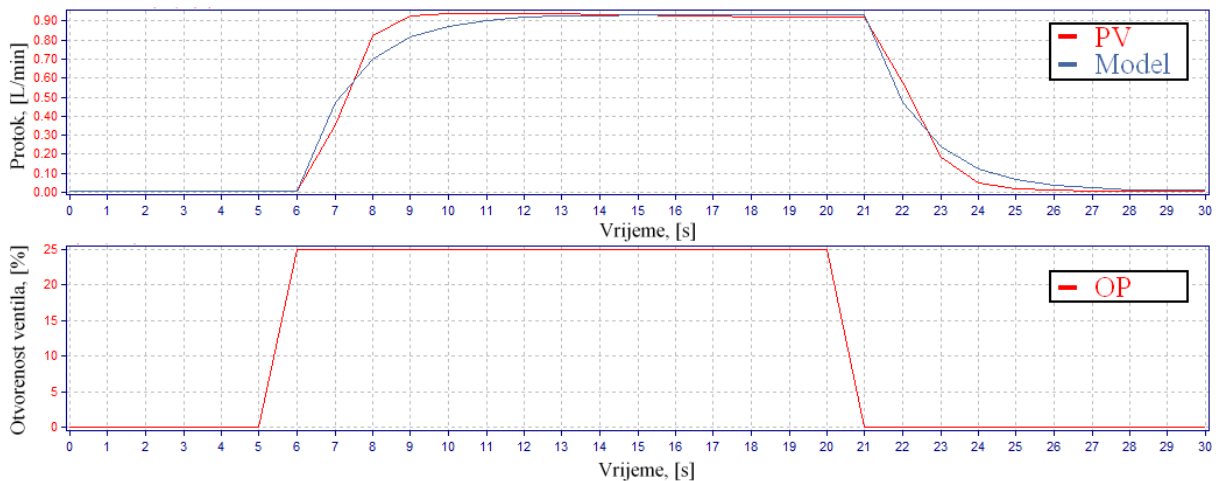
Slika 4.5. Ispitivanje na skok i model regulacijskog kruga razine LC-T2

Parametri modela prikazani su u tablici 9. Odziv modela bez odstupanja prati vladanje stvarnog odziva procesa na pozitivnu promjenu upravljane veličine

Tablica 9. Parametri procesa regulacijskog kruga LC-T2

Mrtvo vrijeme, θ / s	Vremenska konstanta, τ / s	Integracijska brzina, $k / \frac{^{\circ}C / s}{\%}$
4	0	0,0062

Zatim su određeni parametri procesa za regulacijski krug protoka rashladne kapljevine u plaštu (FC-J2i), sekundarni krug u kaskadnoj regulaciji temperature izmjenjivača topline. Upravljana varijabla je otvorenost ventila, a vođena varijabla je protok rashladne kapljevine, slika 4.6.



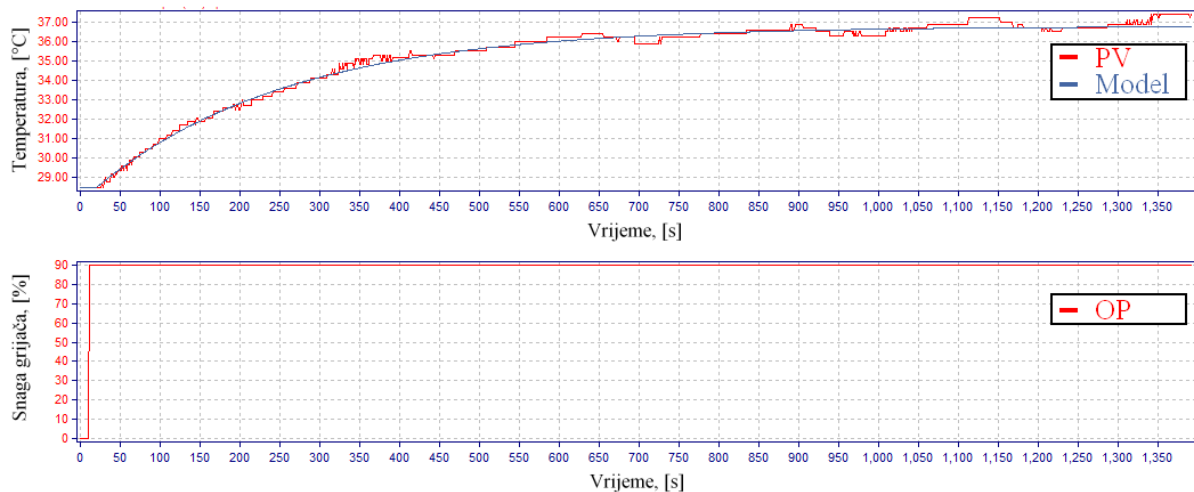
Slika 4.6. Ispitivanje na skok i model regulacijskog kruga protoka FC-J2i

Parametri modela dani su u tablici 10. Modela u usporedbi na odziv protoka rashladne kapljevine na pozitivnu i negativnu promjenu otvorenosti ventila je zadovoljavajući, ali kao i kod protoka pojne kapljevine ne uključuje pad protoka koji je posljedica periodičkog rada kompresora.

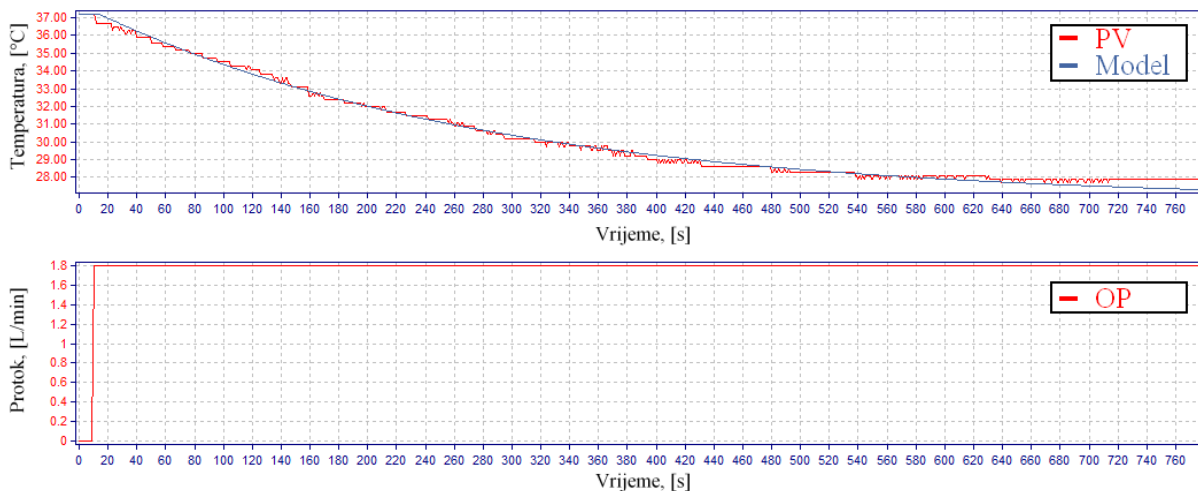
Tablica 10. Parametri procesa regulacijskog kruga FC-J2i

Mrtvo vrijeme, θ / s	Vremenska konstanta, τ / s	Statička osjetljivost, $k / \frac{L/min}{\%}$
1	2	0,037

Regulacija u drugom izmjenjivaču topline također je podijeljena na grijanje i hlađenje. Iz tog razloga provedeno je ispitivanje na skokomičnu promjenu upravljane varijable posebno za grijanje i hlađenje. Pri grijanju promatrao se odziv temperature na promjenu snage grijala, slika 4.7., dok se pri hlađenju promatrao odziv temperature na promjenu protoka rashladne kapljevine u plaštu (FC-J1i), slika 4.8.,



Slika 4.7. Ispitivanje na skok i model regulacijskog kruga temperature TC-T2, za grijanje



Slika 4.8. Ispitivanje na skok i model regulacijskog kruga temperature TC-T2, za hlađenje

Iz oba odziva određeni su parametri modela za grijanje i hlađenje, tablica 11. Iz usporedbe modela i odziva realnog procesa grijanja i hlađenja uočava se dobro slaganje modela s eksperimentalnim vladanjem.

Tablica 11. Parametri regulacijskog kruga TC-T2, za grijanje i hlađenje

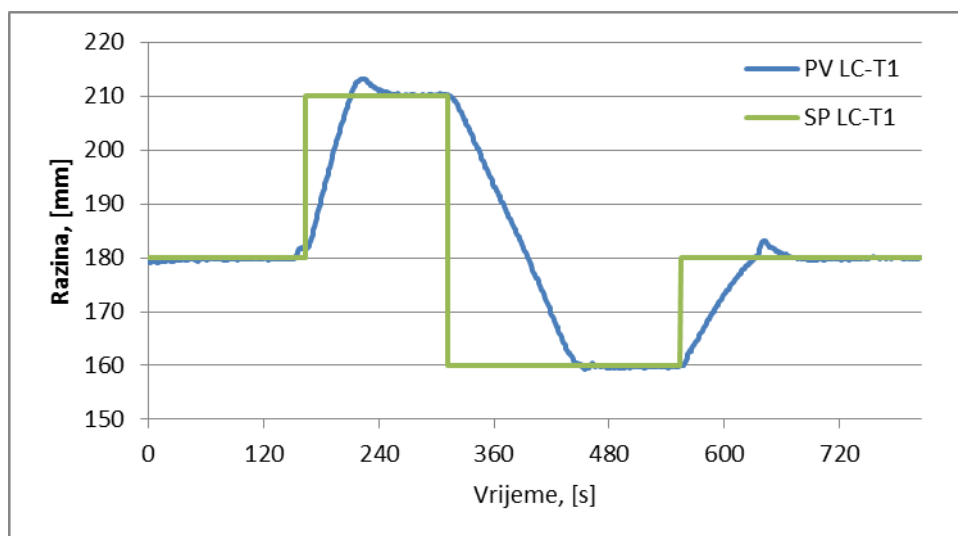
Mrtvo vrijeme, θ / s	Vremenska konstanta, τ / s	Statička osjetljivost, k
10	244	$0,092 \frac{^{\circ}\text{C}}{\%}$
5	275	$-5,86 \frac{^{\circ}\text{C}}{\text{L}/\text{min}}$

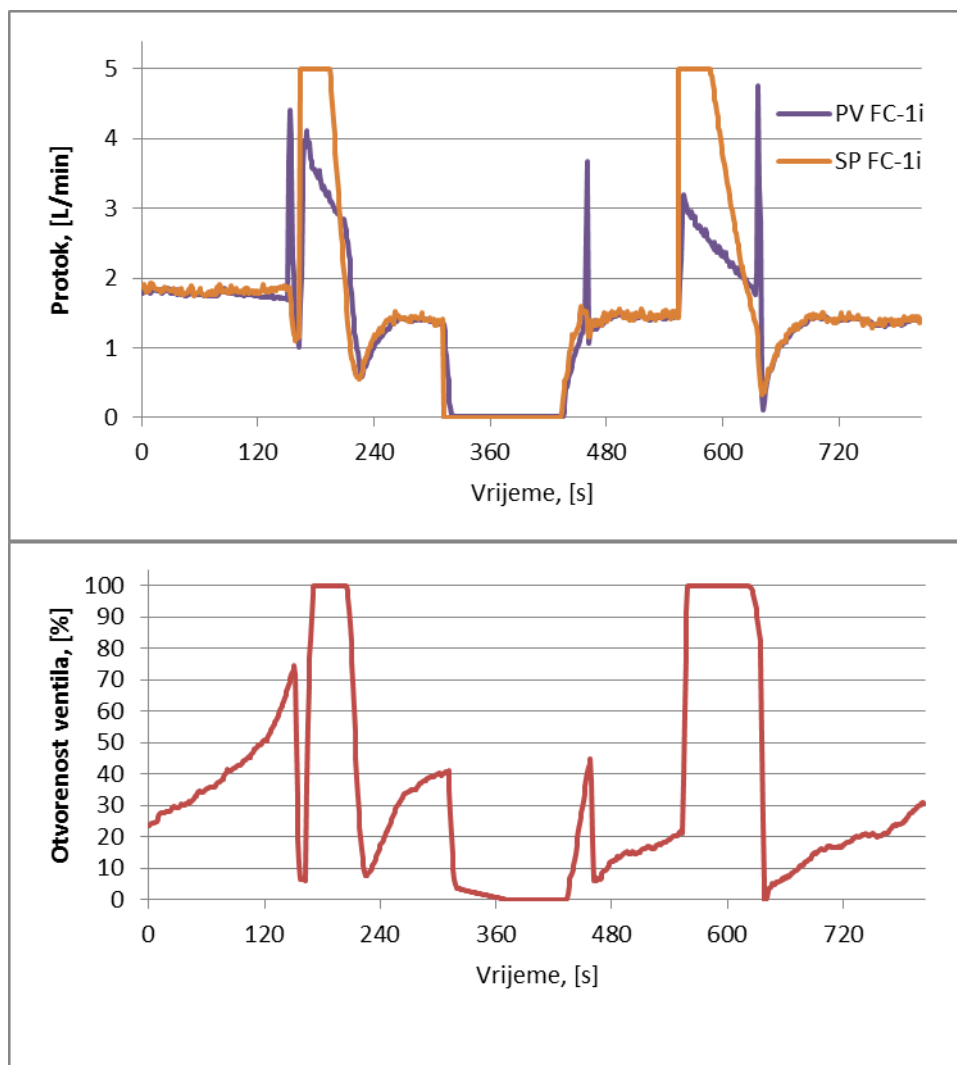
Na osnovi provedenih ispitivanja određeni su modeli te njima prikladni parametri procesa. Parametri se primjenjuju za ugađanje parametara regulatora. Također, kako bi regulacijski krug TC-T2 radio optimalno tijekom grijanja i hlađenja zbog različitih dinamika ugodit će se dva skupa parametara regulatora.

5. RASPRAVA

Provedena su ispitivanja na skok kako bi se odredili parametri procesa. Regulatori u standardnom ili kaskadnom načinu rada ugođeni su na temelju promjene radne točke i odziva na poremećaj. Pri određivanju parametara regulatora funkcija cilja bio je kriterij minimuma kvadrata apsolutne pogreške između vođene varijable te radne točke.

Prvo je ugođena kaskadna regulacija razine (LC-T1) i protoka (FC-1i) u prvom izmjenjivaču topline, slika 5.1. Parametri regulatora dani su u tablici 12.





Slika 5.1. Prikaz djelovanja kaskadne regulacije LC-T1 – FC-1i

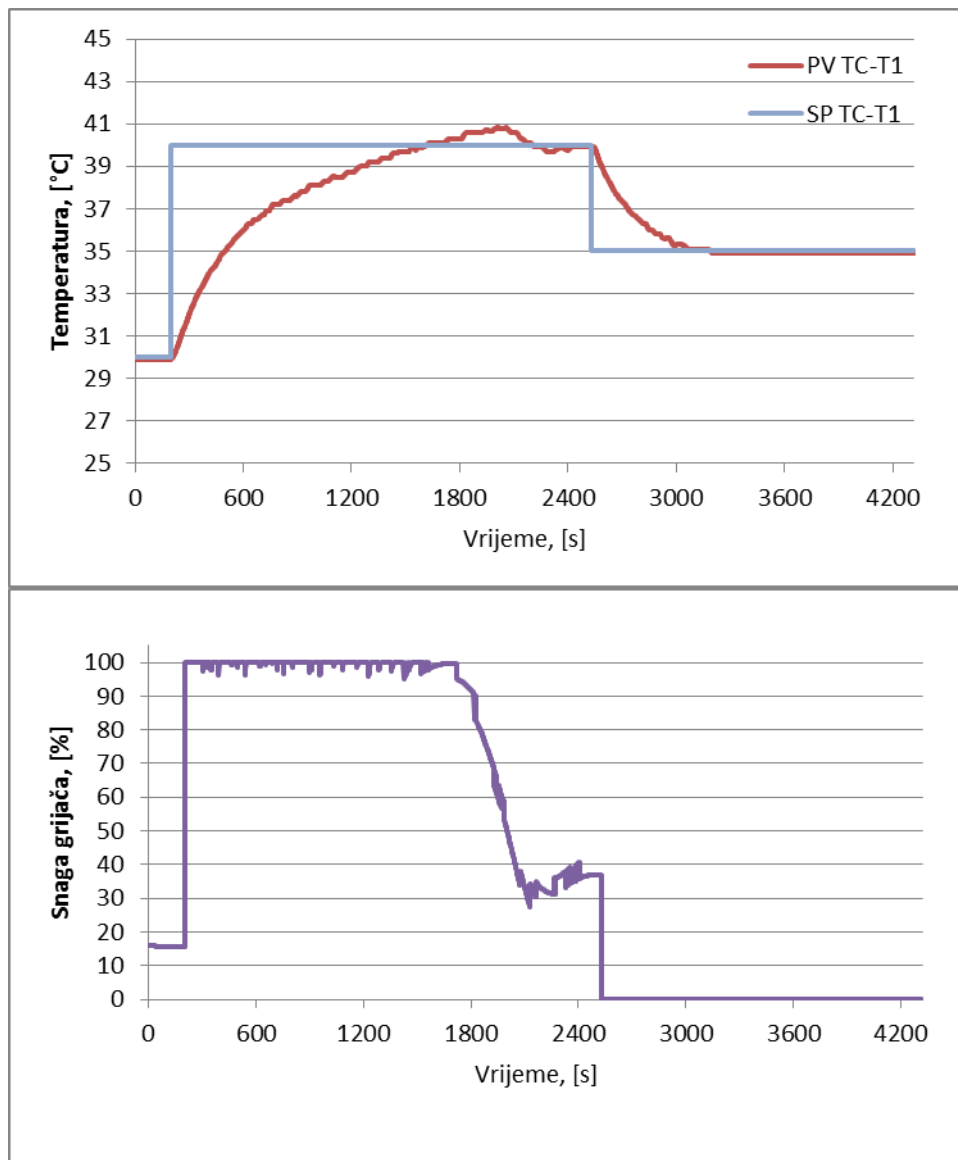
Tablica 12. Parametri regulacijskih krugova

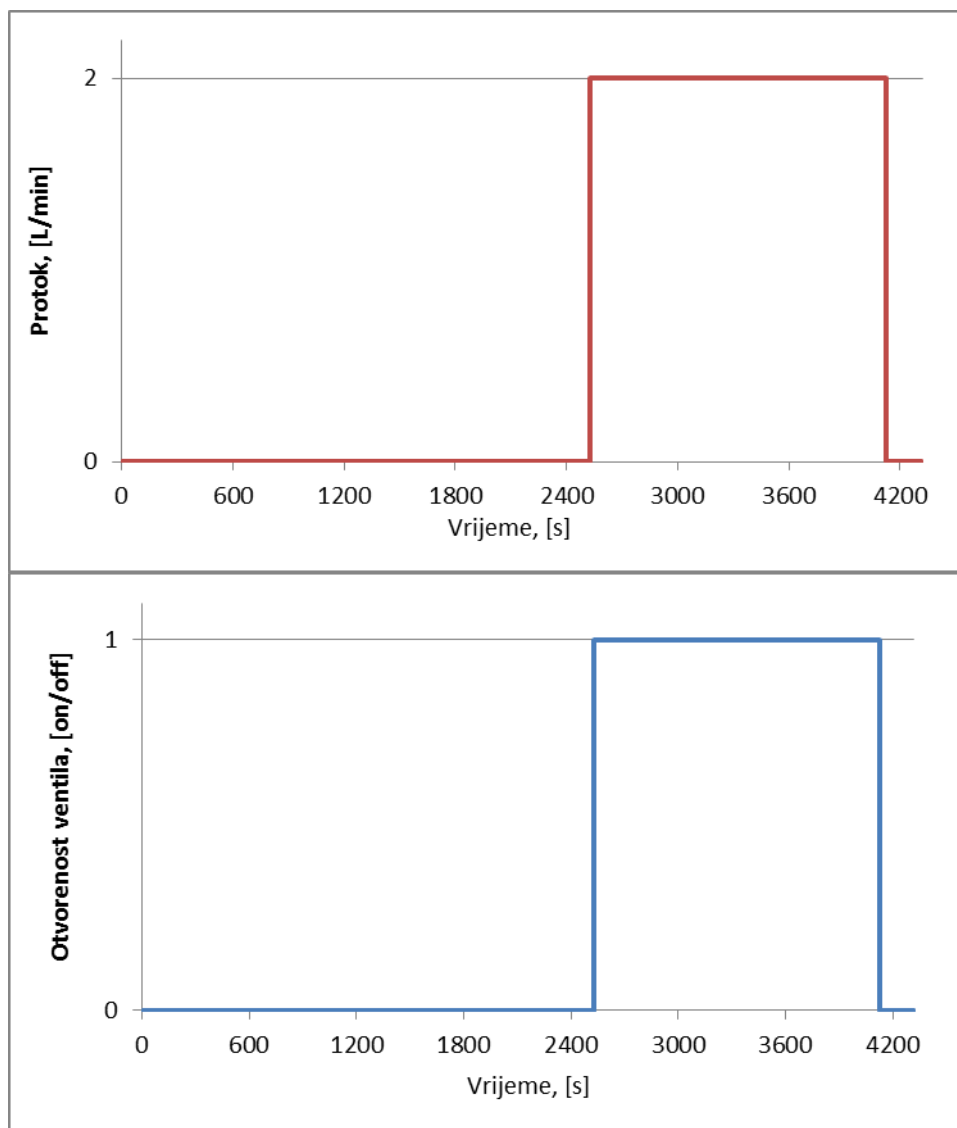
Regulator	Pojačanje regulatora, K_c	Integracijsko vrijeme, τ_i / s	Derivacijsko vrijeme, τ_d / s
FC-1i	4,7	0,7	0
LC-T1	7	90	0

Zbog periodičkog rada kompresora dolazi do promjene protoka kapljevine. Kako bi se postigao stabilan protok regulator mora korigirati otvorenost ventila. Regulacijski krug razine na osnovi stabilno ugođenog regulatora protoka održava razinu kapljevine u izmjenjivaču topline. Postoji poremećaj u regulaciji razine koji je uzrokovan kontinuiranim protokom kapljevine kroz izmjenjivač topline. Kako bi se povećala razina kapljevine,

regulator protoka mora agresivno djelovati da bi kompenzirao poremećaj što dovodi do prebačaja radne točke.

Nakon ugađanja regulatora razine i ulaznog protoka pristupilo se ugađanju regulacijskog kruga temperature u prvom izmjenjivaču topline (TC-T1) na temelju promjene radne točke i mogućih poremećaja (promjena razine i promjena izlaznog protoka), slika 5.2. Parametri regulatora temperature dani su u tablici 13.





Slika 5.2. Djelovanje regulacijskih krugova TC-T1 s HT-12 i FC-J1i kod podijeljenog načina rada

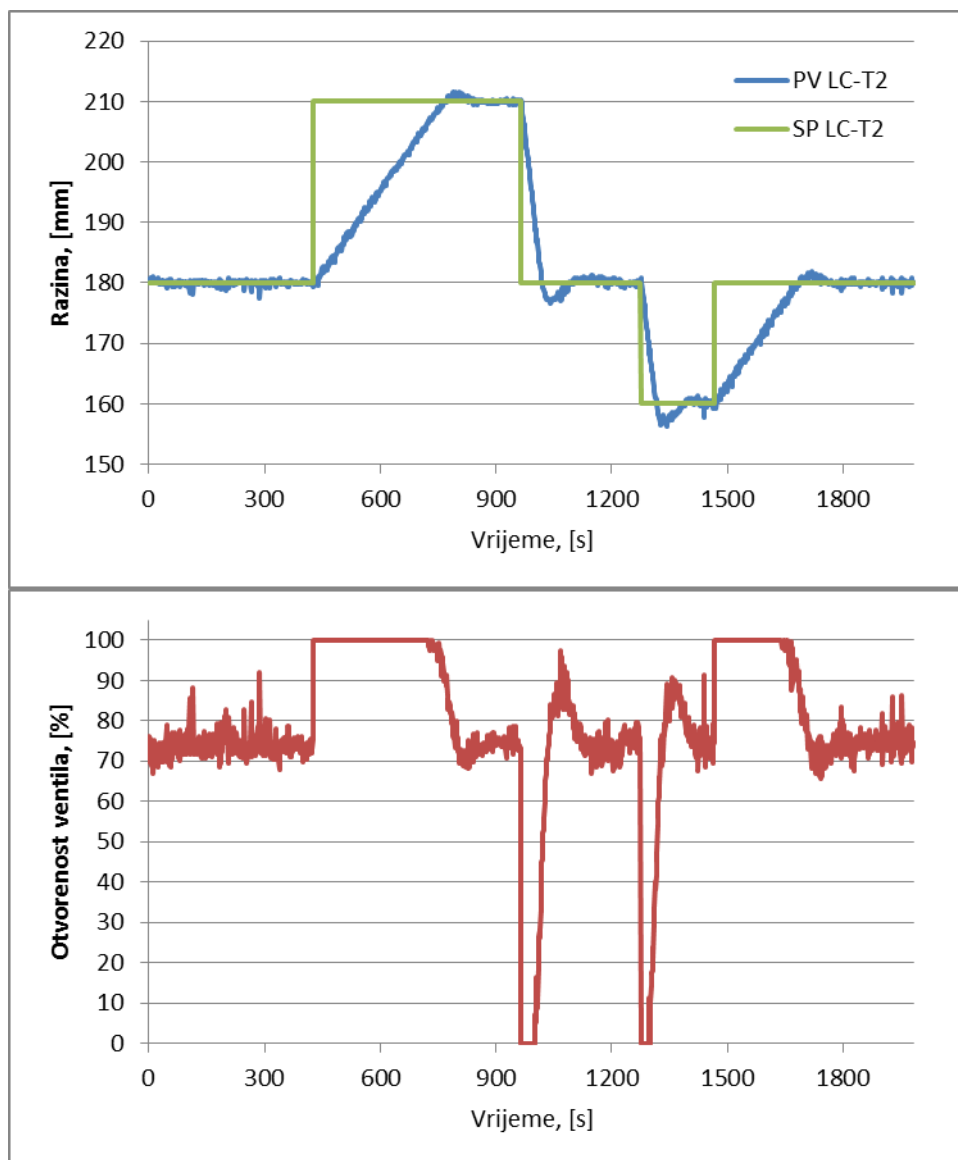
Tablica 13. Parametri regulacijskih krugova

Regulator	Pojačanje regulatora, K_c	Integracijsko vrijeme, τ_i / s	Derivacijsko vrijeme, τ_d / s
TC-T1	12	35	45

Procesi grijanja i hlađenja imaju različite dinamičke karakteristike. Prilikom grijanja javlja se prebačaj radne točke od približno 1,0°C, koji je prihvatljiv jer je funkcija drugog izmjenjivača topline fina regulacija temperature. Zbog niže temperature kapljevine koja dolazi iz spremnika u izmjenjivač topline proces hlađenja je brži i ne javlja se

podbačaj radne točke, što je i poželjno jer bi se tada u drugom izmjenjivaču topline moralo utrošiti više energije za zagrijavanje i održavanje kapljevine na radnoj točki. Prilikom grijanja i hlađenja regulator dolazi u zasićenje, što ograničava djelovanje regulatora pri većim poremećajima ili promjenama radne točke. Elektromagnetski ventil djeluje kad izlazni signal regulatora prijeđe 50%.

U drugom izmjenjivaču topline razina je regulirana standardnim regulacijskim krugom (LC-T2), čijim je ugađanjem ostvarena stabilna razina, slika 5.3 i tablica 14.



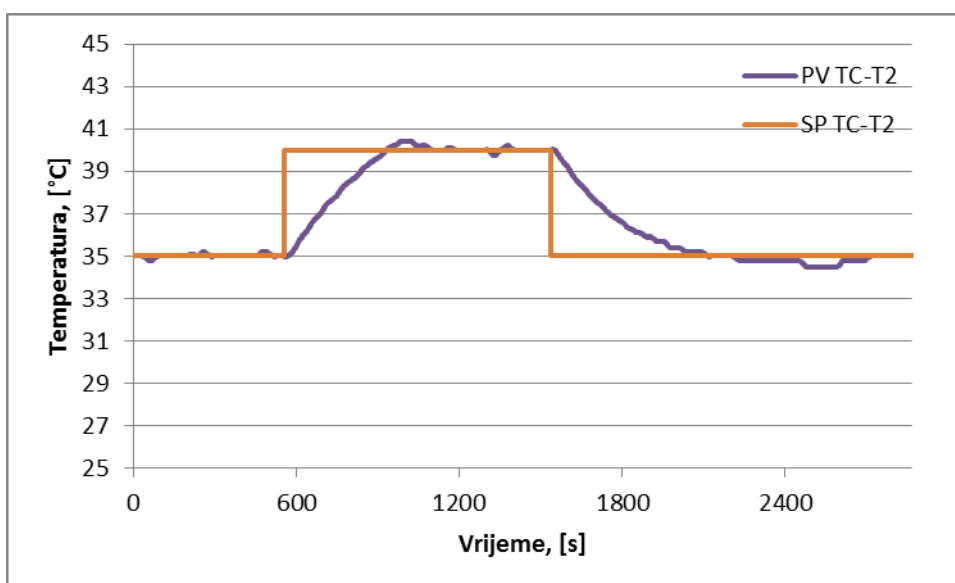
Slika 5.3. Djelovanje regulacijskog kruga LC-T2 u automatskom radu

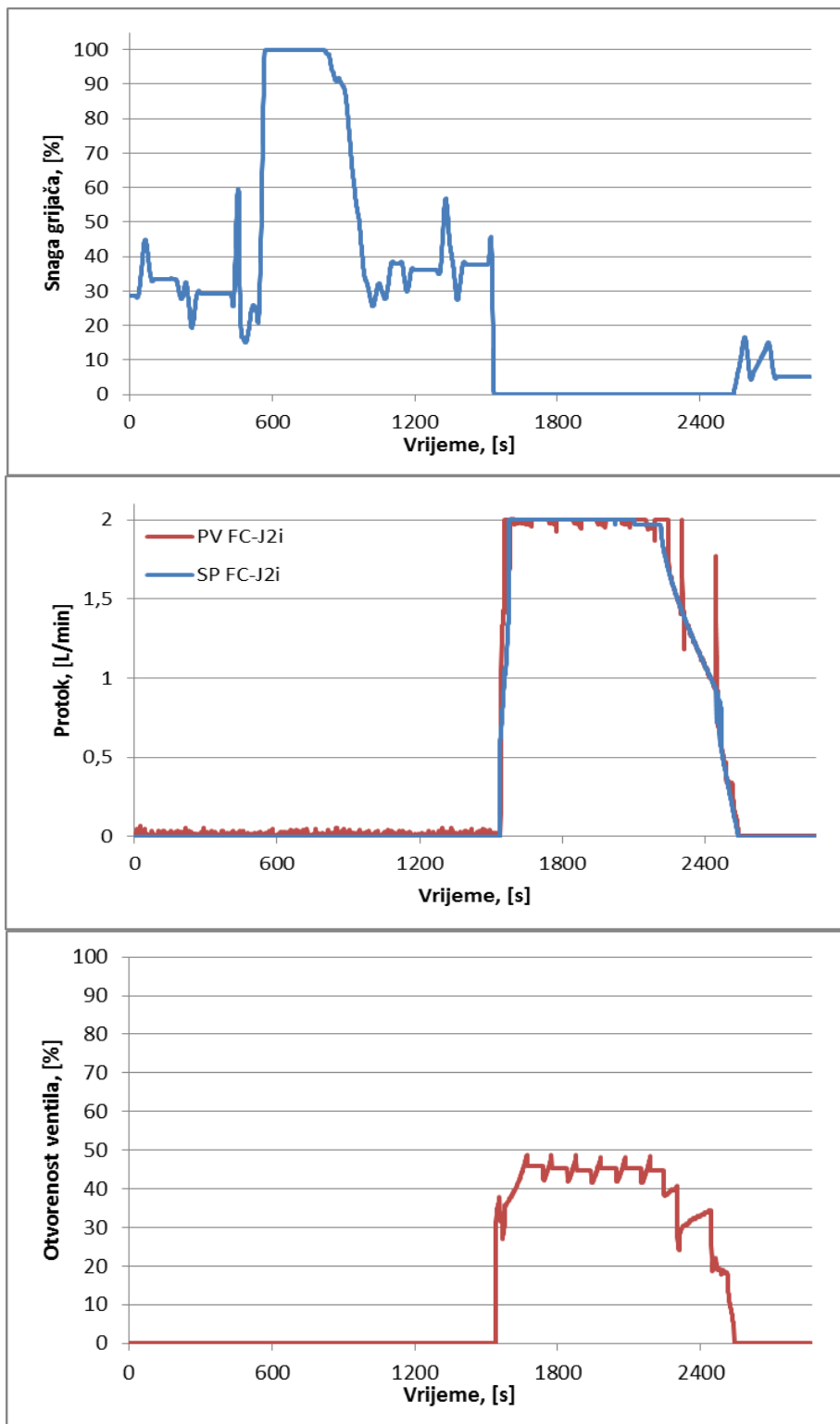
Tablica 14. Parametri regulacijskih krugova

Regulator	Pojačanje regulatora, K_c	Integracijsko vrijeme, τ_i / s	Derivacijsko vrijeme, τ_d / s
LC-T2	7	25	0

Dinamika procesa se razlikuje pri povećanju i smanjivanju razine kapljevine, što je posljedica nelinearnosti u procesu.

Nakon što su ugođeni regulator razine i regulator protoka rashladne kapljevine u plaštu izmjenjivača topline, ugodio se regulacijski krug temperature (TC-T2) na osnovi promjene radne točke i očekivanih poremećaja, slika 5.4. i tablica 15.





Slika 5.4. Djelovanje regulacijskih krugova TC-T2 s HT-22 i FC-J2i u podijeljenom načinu rada

Tablica 15. *Parametri regulacijskih krugova*

Regulator	Pojačanje regulatora, K_c	Integracijsko vrijeme, τ_i / s	Derivacijsko vrijeme, τ_d / s
<i>FC-J2i</i>	6	0,7	0
<i>TC-T2 grijanje</i>	45	35	0
<i>TC-T2 hlađenje</i>	13	1	0

Slično kao u prvom izmjenjivaču topline, odzivi procesa grijanja i hlađenja imaju različite dinamičke karakteristike. Regulacija temperature u drugom izmjenjivaču topline je ugođena čvrsto te postiže zadanu radnu točku s prebačajem i najvećim odstupanjem od 0,5°C.

6. ZAKLJUČAK

U ovom radu dana je teorijska osnova vođenja procesa i provedeno je eksperimentalno istraživanje vladanja serijski povezanih protočnih izmjenjivača topline. Automatsko vođenje ostvaruje se primjenom suvremenog industrijskog regulatora i računala.

Na temelju eksperimentalnih podataka analizirana je regulacija temperature, protoka i razine. Određeni su parametri približnih dinamičkih modela procesa te su, na temelju toga, ugođeni parametri regulatora.

Vladanje regulacijskih krugova ispitano je nakon ugađanja pri čemu je ustanovljena stabilna regulacija temperature bez većih oscilacija. S dobro projektiranim vođenjem, odabirom odgovarajuće mjerne i regulacijske opreme te s pažljivo ugođenim regulatorima, kvalitetnom regulacijom temperature moguće je ostvariti stabilnost na postrojenju i visoku kvalitetu proizvoda.

7. POPIS SIMBOLA

Simboli:

t	vrijeme
y	Izlaz sustava
r_r	integracijska brzina
k	statička osjetljivost procesa
e, a	pogreška
K_c	pojačanje regulatora
P_u	kritični period oscilacije
K_{cu}	kritično pojačanje

Grčki simboli:

θ	mrtvo vrijeme
τ	vremenska konstanta
ζ	koeficijent prigušenja
τ_d	derivacijska konstanta
τ_i	integracijska konstanta
ε	signal pogreške

Skraćenice:

eng.	pojam ili fraza na engleskom jeziku
CV	vođena varijabla, eng. <i>controlled variable</i>
MV	upravljana varijabla, eng. <i>manipulated variable</i>
DV	poremećajna varijabla, eng. <i>disturbance variable</i>
OP	izlazni signal, eng. <i>output</i>
SP	radna točka, eng. <i>set point</i>
IS	izvršna sprava
MP	mjerni pretvornik
Prim	primarni krug u kaskadnoj regulaciji
Sek	sekundarni krug u kaskadnoj regulaciji
VA	ventil
FT	pretvornik protoka
LT	pretvornik razine
TT	pretvornik temperature
FC	regulator protoka
LC	regulator razine
TC	regulator temperature
HT	grijalo
MJ	miješalo
T1	prvi izmjenjivač topline
T2	drugi izmjenjivač topline
I1	ulaz u 1. izmjenjivač topline
I2	ulaz u plašt 2. izmjenjivača topline
MS21	kompresor

8. LITERATURA

1. Bolf, N., Automatika, vođenje, upravljanje i regulacija procesa, *Kem. Ind.* 63 (7-8), 278-280 (2014)
2. McMillan, G.K., *Advanced Temperature Measurement and Control*, 2nd ed., International Society of Automation, USA, 2011., 121-142
3. Bolf, N., *Automatsko vođenje procesa* (interna skripta), Fakultet kemijskog inženjerstva Sveučilište u Zagrebu, Zagreb, 2015.
4. Božičević, J., *Temelji automatike I.*, Školska knjiga, Zagreb, 1990.
5. Dougherty, E.P., *Temperature Control Principles for Process Engineers*, Hanser, Munich; Vienna; New York 1993, 111-133

9. ŽIVOTOPIS

Zovem se Filip Crnković, [REDACTED] Odrastao sam u Baški na otoku Krku u Primorsko-goranskoj županiji gdje sam pohađao gimnaziju Hrvatski kralj Zvonimir u Krku. Studij Kemijsko inženjerstvo na Fakultetu kemijskog inženjerstva i tehnologije Sveučilišta u Zagrebu upisao sam u akademskoj godini 2013./2014.