

Projektiranje i ocjena sustava za vođenje kolone s razdjelnom stijenkom za separaciju četiri proizvoda

Jazbec, Josip

Master's thesis / Diplomski rad

2019

Degree Grantor / Ustanova koja je dodijelila akademski / stručni stupanj: **University of Zagreb, Faculty of Chemical Engineering and Technology / Sveučilište u Zagrebu, Fakultet kemijskog inženjerstva i tehnologije**

Permanent link / Trajna poveznica: <https://urn.nsk.hr/urn:nbn:hr:149:863747>

Rights / Prava: [In copyright](#)/[Zaštićeno autorskim pravom.](#)

Download date / Datum preuzimanja: **2025-03-29**



Repository / Repozitorij:

[Repository of Faculty of Chemical Engineering and Technology University of Zagreb](#)



SVEUČILIŠTE U ZAGREBU
FAKULTET KEMIJSKOG INŽENJERSTVA I TEHNOLOGIJE
SVEUČILIŠNI DIPLOMSKI STUDIJ
Smjer: KEMIJSKO INŽENJERSTVO

JOSIP JAZBEC

**PROJEKTIRANJE I OCJENA SUSTAVA ZA VOĐENJE KOLONE S
RAZDJELNOM STIJENKOM ZA SEPARACIJU ČETIRI PROIZVODA**
DIPLOMSKI RAD

Voditelj rada: Doc. dr. sc. Igor Dejanović

Članovi ispitnog povjerenstva:

Doc. dr. sc. Igor Dejanović

Doc. dr. sc. Željka Ujević Andrijić

Izv. prof. dr. sc. Domagoj Vrsaljko

Zagreb, srpanj 2019.

Zahvala

Zahvaljujem se mentoru doc. dr. sc. Igoru Dejanoviću na mentorstvu i stručnom vodstvu tijekom izrade ovog rada i pohađanja kolegija Kemijsko inženjerske vježbe, gdje sam se upoznao i zainteresirao za temu koja se obrađuje u ovome radu.

Zahvaljujem se i mag. ing. cheming. Goranu Lukaču koji mi je puno pomogao prilikom izrade ovog rada. Također mu se zahvaljujem i na suradnji tijekom diplomskog studija, u kojoj sam puno naučio o radu s procesnim simulatorima i projektiranju.

Od srca se zahvaljujem svojoj obitelji na stalnoj podršci koja mi puno značila tijekom izrade ovog rada i u konačnici omogućila da , unatoč svim ozljedama, ostvarim sve svoje ciljeve.

SAŽETAK

Kolona s razdjelnom stijenkom (KRS) potpuno je toplinski povezana destilacijska kolona u kojoj je moguće provesti razdvajanje kapljevitih smjesa s tri ili više komponentata u proizvode visoke čistoće. U usporedbi s konvencionalnim nizovima kolona, KRS zahtijeva značajno manje energije i prostora, smanjujući investicijske i pogonske troškove. Glavni uzrok sporog prihvaćanja ove tehnologije je nedostatak jednostavne i provjerene metode dimenzioniranja, te složenost odabira i provjere sustava za vođenje.

Koristeći procesne simulatore *CHEMCAD* i *HYSYS* razvijeni su statički i dinamički modeli KRS-a za separaciju višekomponentne smjese na četiri proizvoda. Sustav vođenja ispitan je provođenjem dinamičkih simulacija, pri čemu su se pratili sadržaji ključnih komponentata u proizvodima.

Ključne riječi: kolona s razdjelnom stijenkom, model, energija

ABSTRACT

Dividing wall column (DWC) is a fully thermally coupled distillation column capable of separating mixtures of three or more components in high purity products. Compared to conventional columns in series, the dividing wall column requires significantly less energy and space, reducing investment and operating costs. The main cause of the slow implementation of this technology is lack of simple and proven dimensioning methods, and the complexity of selecting and testing the control structure.

Using process simulators *CHEMCAD* and *HYSYS*, static and dynamic models were developed to separate multicomponent blends into four products. The control structure was tested using dynamic simulations, whereby the contents of key components in the products were monitored.

Key words: dividing wall column, modelling, energy

SADRŽAJ

1. UVOD	1
2. TEORIJSKI DIO	2
2.1 Toplinski povezane kolone	2
2.2 Kolona s razdjelnom stijenkom za tri proizvoda	4
2.3 Kolona s razdjelnom stijenkom za četiri proizvoda	7
3. METODIKA	12
3.1 V_{min} dijagram	12
3.1.3 Rigorozni proračun	15
3.2.1 Statički model	15
3.2.1.1 Dimenzioniranje	17
3.2.2 Dinamički model	18
3.2.2.1 Postavljanje regulacijskih krugova	18
3.2.2.2 Ugađanje regulatora	20
3.2.2.3 Dinamičke simulacije	21
4. REZULTATI I RASPRAVA	22
4.1 V_{min} dijagram	23
4.2 Rigorozni proračun	25
4.2.1 Statički model	25
4.2.1.1 Usporedba s osnovnim stanjem	31
4.2.1.2 Dimenzioniranje	33
4.2.2 Dinamički model	34
4.2.2.1 Dinamičke simulacije	35
5. ZAKLJUČAK	49
6. POPIS OZNAKA	50
7. LITERATURA	51
8. ŽIVOTOPIS	52

1. UVOD

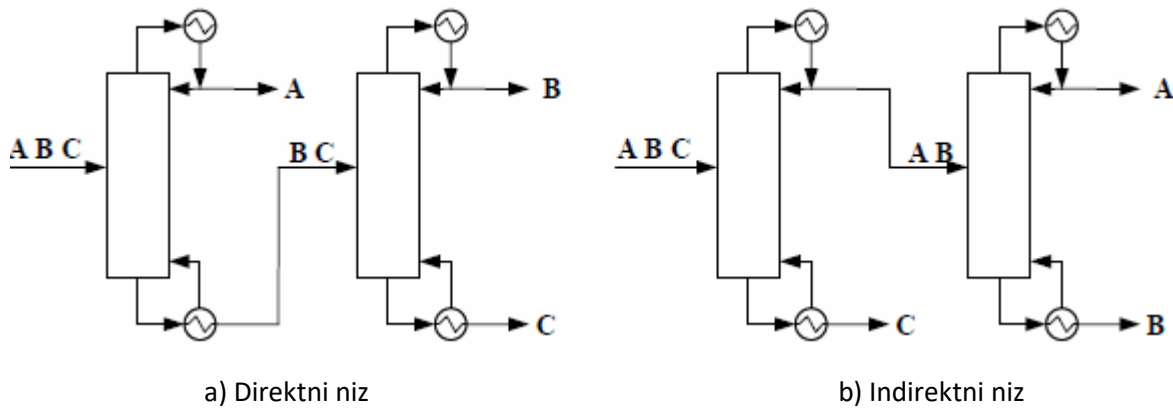
Separacija reformat-benzina u rafinerijama nafte provodi se u direktnom nizu dviju kolona, pri čemu se kao proizvodi dobivaju lagani benzin, benzenska frakcija i teški reformat. U slučaju izdvajanja toluena kao zasebnog, četvrtog, proizvoda, konvencionalan niz bi se proširio na tri kolone. S obzirom na činjenicu da je destilacija energetski vrlo intenzivan proces koji troši znatnu količinu energije, treća kolona u nizu povećala bi investicijske i , u većoj mjeri, pogonske troškove. Niz od tri kolone imao bi tri isparivača i tri kondenzatora koja predstavljaju velike potrošače energije i stvaraju značajne pogonske troškove. Kao jedan od načina povećanja djelotvornosti separacija višekomponentnih smjesa i smanjenja pogonskih troškova je korištenje nekonvencionalnih izvedbi i novih tehnologija. Jedan primjer takvih tehnologija je kolona s razdjelnom stijenkom (KRS). To je potpuno toplinski povezana destilacijska kolona kojom je moguće separirati višekomponentnu smjesu na tri ili čak četiri proizvoda. Krajnja namjena kolone s razdjelnom stijenkom je postići uštede u pogonskim troškovima u odnosu na ekvivalentne konvencionalne nizove kolona kojima se reformat benzin može separirati na tri ili četiri proizvoda.

Cilj ovog rada je razviti statički i dinamički model kolone s razdjelnom stijenkom za četiri proizvoda kojom bi se separirala višekomponentna smjesa (reformat benzin) na četiri proizvoda zadanih specifikacija. Unutar dinamičkog modela potrebno je razviti sustav vođenja koji će nakon unošenja poremećaja u sustav i ponovnog uspostavljanja stabilnog rada zadržati zadane specifikacije proizvoda.

2. TEORIJSKI DIO

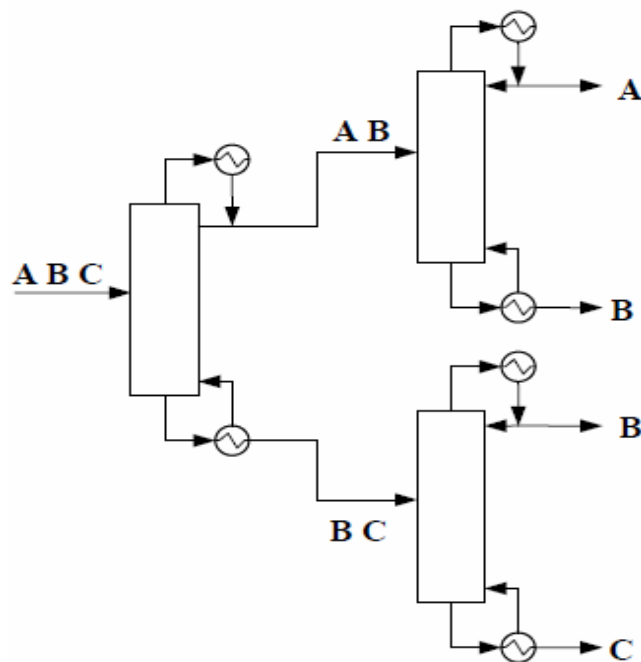
2.1 Toplinski povezane kolone

Poznato je da su osnovne mogućnosti za separaciju trokomponentne smjese na tri proizvoda destilacijom primjena direktnog i indirektnog niza, kako je prikazano na slikama 2.1a i b.

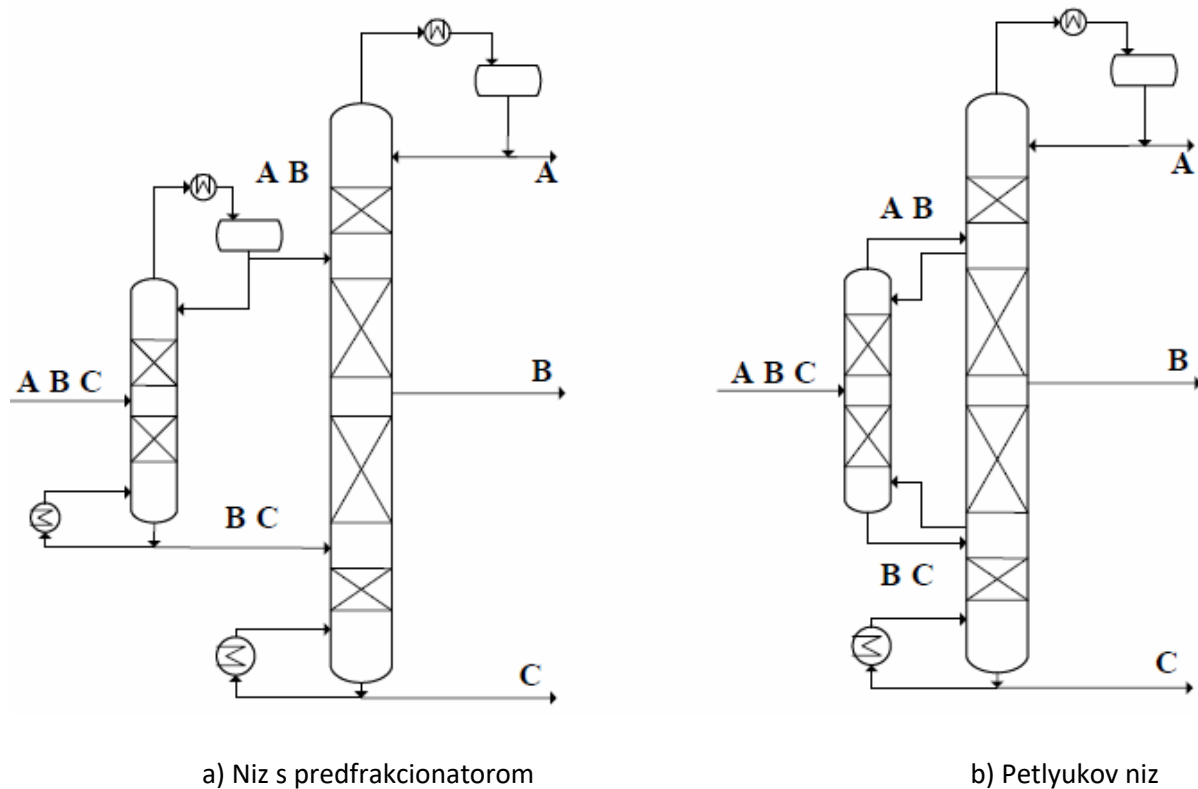


Slika 2.1. Konvencionalni nizovi destilacijskih kolona za separaciju tri proizvoda¹

Treća mogućnost je korištenje konfiguracije s tri kolone (slika 2.2), u kojoj se u prvoj koloni u nizu provodi oštar rez između komponentata s najvećom razlikom u relativnoj hlapljivosti (A/C), a u preostale dvije oštar rez između „susjednih“ komponentata (A/B odnosno B/C). Pošto je proizvod dna druge kolone sastavom istovjetan destilatu treće kolone (na slici b), te se dvije kolone mogu povezati u jednu i čisti proizvod B se može dobiti kao bočni proizvod (slika 2.3). Prva kolona u nizu se u tom slučaju naziva predfrakcionatorom.



Slika 2.2 Destilacijski niz s tri kolone za separaciju tri proizvoda⁷



Slika 2.3 Konfiguracije s predfrakcionatorom za separaciju tri proizvoda¹

Konfiguracija na slici 2.3a zahtijeva znatno manju količinu energije od ostalih nizova konvencionalnih kolona. Glavni razlog manjoj potrošnji energije je izostanak dodatnog porasta entropije uslijed efekta ponovnog miješanja, koje se očituje kao koncentracijski maksimum komponente srednjeg vrelišta. Dodatni povoljni učinak konfiguracije s predfrakcionatorom, u kojemu se komponenta srednjeg vrelišta distribuira između proizvoda vrha i dna, je mogućnost uvođenja pojne smjese u kolonu na mjestu na kojem se njen sastav bolje slaže sa sastavom na pojnoj plitici. To miješanje, kao i miješanje struja različitog sastava do kojeg dolazi na svim pojnim mjestima duž kolone, neizbježno dovodi do porasta entropije miješanja i predstavlja unutarnji razlog niske termodinamičke djelotvornosti pri separaciji višekomponentnih smjesa u destilacijskoj koloni. Daljnje uštede mogu se ostvariti uklanjanjem kondenzatora i isparivača predfrakcionatora. To rezultira konfiguracijom prikazanom na slici 2.3b.^{1,2}

Direktno toplinsko povezivanje smanjuje količinu toplinske energije potrebnu za proces destilacije, a najveće se uštede mogu očekivati kod potpunog toplinskog povezivanja kolona u nizu. To znači da se toplina iz samo jednog isparivača koristi za separaciju u svim povezanim kolonama, kao kod Petlyukove kolone. Teorijskom analizom termodinamički

reverzibilne destilacije, zaključujući da se osnovni niz za tri proizvoda može proširiti na niz za dobivanje bilo kojeg broja proizvoda, bilo koje termodinamički moguće čistoće, uz poštivanje sljedećih pravila:

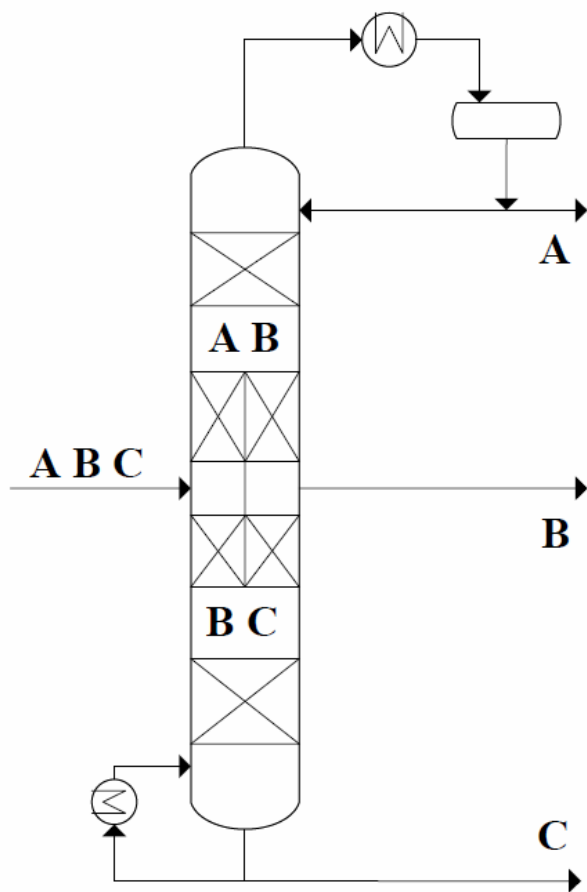
- U svakoj sekciji kolone oštro se separiraju samo komponente najveće razlike u relativnoj hlapljivosti (ključne komponente su najlakša odnosno najteža u smjesi). To rezultira s $n(n-1)$ sekcija potrebnih za separaciju na n proizvoda, za razliku od $2(n-1)$ kod konvencionalnih kolona;
- Jedan isparivač i jedan kondenzator su dovoljni, neovisno o broju proizvoda;

Primjenom te koncepcije izbjegava se prirast entropije do kojeg neizostavno dolazi u konvencionalnim nizovima za separaciju višekomponentnih smjesa.¹

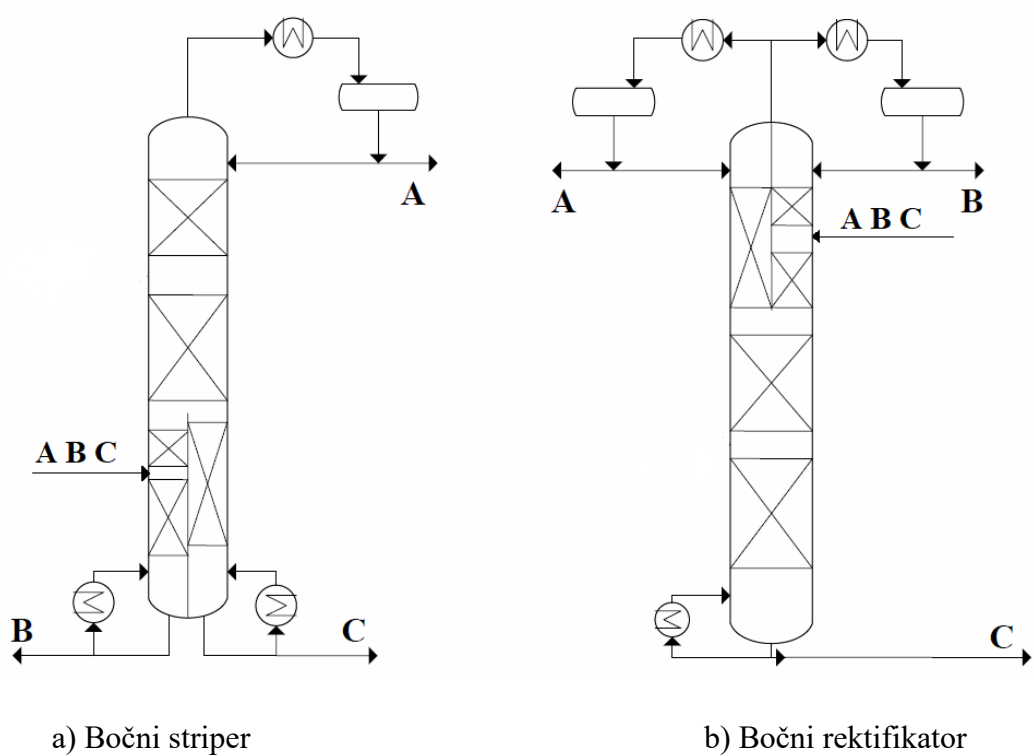
2.2 Kolona s razdjelnom stijenkom za tri proizvoda

Prema položaju razdjelne stijenke, mogu se razlikovati tri osnovna tipa kolona za tri proizvoda, koje su prikazane na slikama 2.4 i 2.5. Prvu karakterizira stijenka smještena u srednji dio kolone i predstavlja dobru aproksimaciju termodinamički optimalne destilacijske kolone s adijabatskim sekcijama, one koju su predložili Petlyuk i suradnici. Takva je konfiguracija prva primijenjena u praksi.

Jednostavnija konfiguracija je ona s razdjelnom stijenkom smještenom bilo u gornjem, bilo u donjem dijelu kolone (slike 2.5a i 2.5b). Taj tip kolone predstavlja izvedbu kolone s bočnim striperom, odnosno isparivačem, unutar jednog plašta. Ta konfiguracija dovodi do smanjenja investicija, pošto su izbjegnuti troškovi drugog plašta, ali može pružiti energetske uštede kao KRS sa stijenkom u sredini plašta, samo u posebnim slučajevima sastava i svojstava pojne smjese. Osim toga, zbog korištenja dva isparivača, ili kondenzatora koji su neovisni u radu, može doći do pojave znatnije razlike temperatura s jedne i druge strane stijenke. U slučajevima pojave većih temperaturnih razlika, potrebno je provjeriti mehanička naprezanja konstrukcije. U kritičnim situacijama potrebno je izolirati razdjelnu stijenku, ili je zamijeniti nezavarenom stijenkom kako bi se smanjila naprezanja.^{1,2}



Slika 2.4 Destilacijska kolona s razdjelnom stijenkom (KRS) za separaciju tri proizvoda¹



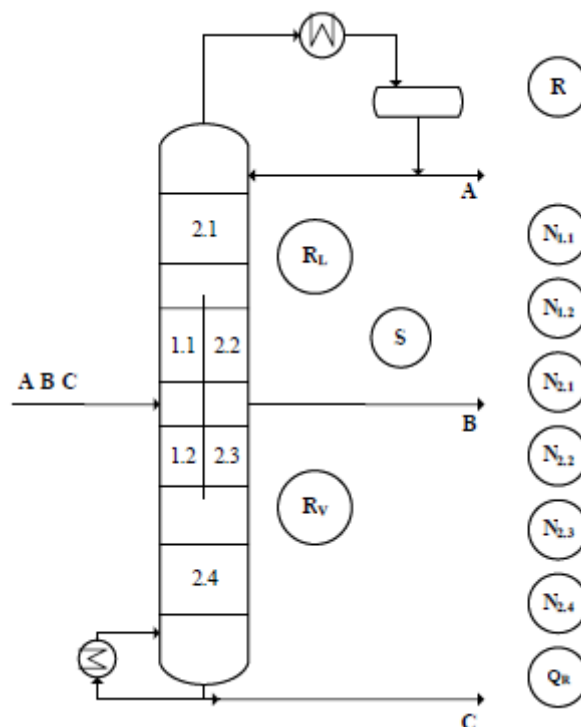
a) Bočni striper

b) Bočni rektifikator

Slika 2.5 KRS izvedba kolone s bočnim striperom i bočnim rektifikatorom¹

Iako zahtijeva najmanju količinu energije u usporedbi s konvencionalnim nizovima, razlika između temperatura vrha i dna je uvijek veća kod KRS, jer se cijeli separacijski niz provodi na jednom radnom tlaku. Ukoliko se razdvajaju komponente s velikom razlikom u relativnoj hlapljivosti, to može dovesti do potrebe za skupljim rashladnim, odnosno ogrjevnim sredstvom, ili čak do nepraktično velikih razlika u temperaturi vrha i dna. No KRS nije uvijek najbolji izbor, postoje pojne smjese i sastavi pojenja kod kojih se veće uštede mogu ostvariti u nekim drugim konfiguracijama.^{4,5}

Nedostatak jednostavne i provjerene metode dimenzioniranja KRS-a je glavni razlog što industrija sporo prihvaća tu tehnologiju. Složenost tog zadatka leži u činjenici, da je za najjednostavniji slučaj – KRS za tri proizvoda, broj stupnjeva slobode znatno veći nego kod konvencionalne kolone s dva proizvoda. Dok je za običnu destilacijsku kolonu potrebno uskladiti četiri parametra – broj ravnotežnih separacijskih stupnjeva (teoretskih plitica) u dvije sekcije, količinu topline odvedene u kondenzatoru i dovedene u isparivaču, za KRS s tri proizvoda taj se broj penje na 11, kao što je prikazano na slici 2.6.^{1,2}

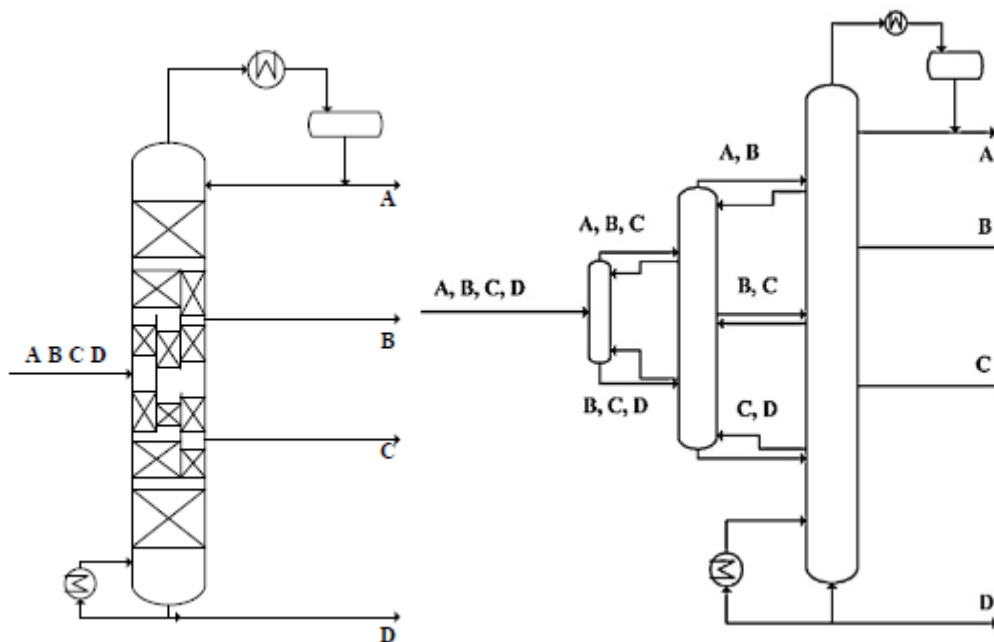


Slika 2.6 Parametri dizajna KRS za tri proizvoda¹

To su broj ravnotežnih stupnjeva u ukupno 6 sekcija, protok bočnog proizvoda, raspodjela kapljevine odnosno pare preko razdjelne stijenke, te količina topline odvedene u kondenzatoru, odnosno dovedene u isparivaču.¹

2.3 Kolona s razdjelnom stijenkom za četiri proizvoda

Potencijalne uštede koje pruža KRS mogu biti još i veće ukoliko se ta kolona primjenjuje za separaciju četiri ili više proizvoda iz višekomponentne smjese. Na slici 2.7a prikazana je “2-3-4” konfiguracija, koja sadrži tri paralelne stijenke za separaciju četiri proizvoda, a temeljena je na proširenoj Petlyukovoj koncepciji. Najlakše se može simulirati nizom od tri paralelne kolone s bočnim proizvodima i pojenjima, kakav je prikazan na slici 2.7b.^{1,6}

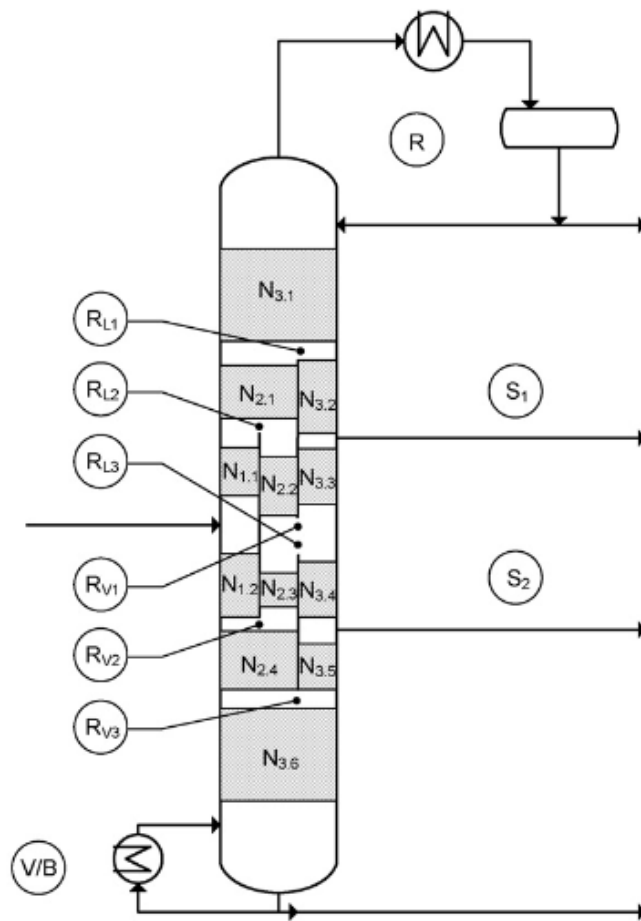


a) Kolona s više vertikalnih stijenki

b) Niz od tri paralelne kolone

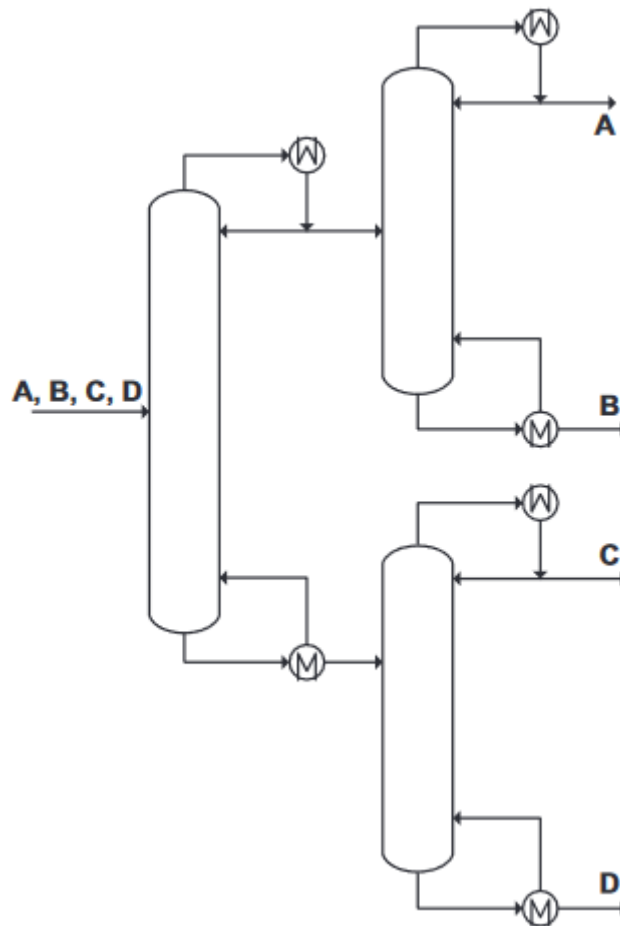
Slika 2.7 “2-3-4” konfiguracija i niz od tri paralelne kolone kojom se simulira^{1,6}

Složenost ove konfiguracije može se vidjeti u stupnjevima slobode kojih ima čak 22 (slika 2.8).



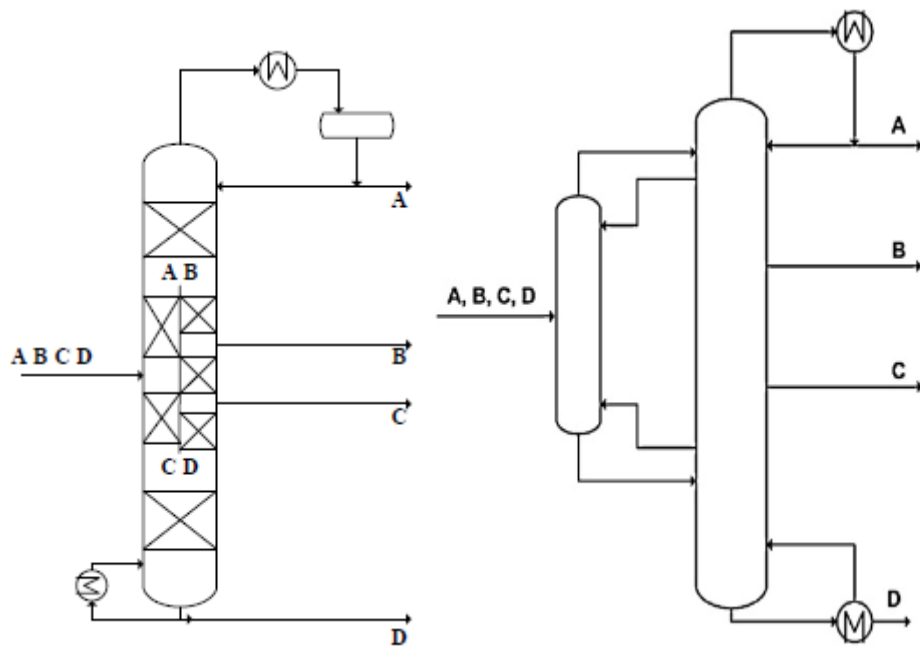
Slika 2.8 Parametri dizajna “2-3-4“ konfiguracije⁶

Puno jednostavnija izvedba KRS za separaciju četiri proizvoda, predstavlja niz od tri kolone (slika 2.9) izveden u jednom plaštu.



Slika 2.9 Konvencionalan niz destilacijskih kolona za separaciju na četiri proizvoda⁶

Taj tip kolone, prikazan shematski na slici 2.10a, patentiran je 1984. godine i prvi puta opisan u znanstvenom radu G. Kaibela iz 1987.⁷. Iz tog razloga ta se kolona u literaturi često naziva Kaibelova kolona, prema njenom izumitelju, ili “2-4” konfiguracijom, a simulira se kao niz od dvije kolone prikazan na slici 2.10b.

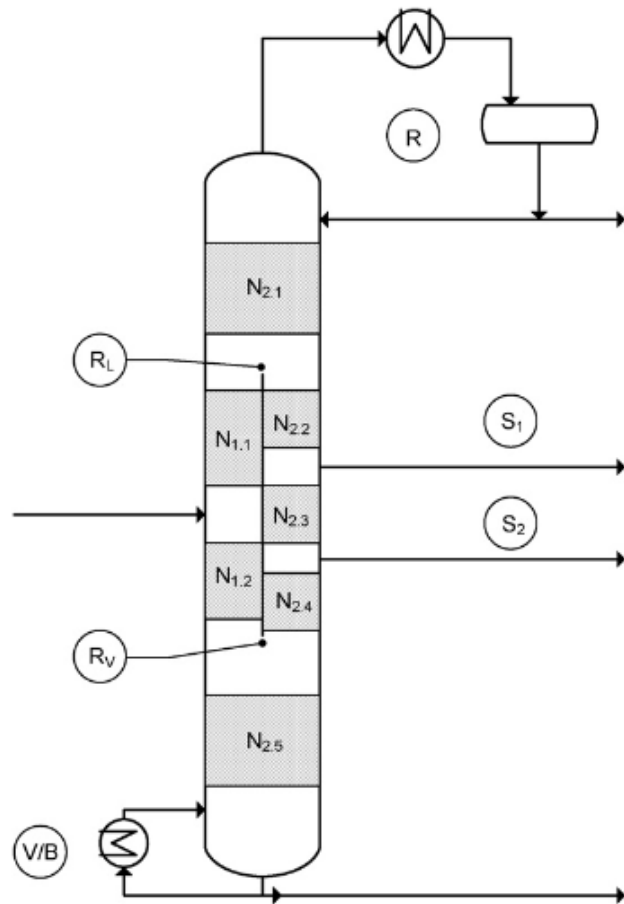


a) Kaibel kolona

b) Niz dvije kolone

Slika 2.10 Kaibel kolona (“2-4 konfiguracija“) i niz dvije kolone kojom se simulira^{1,6}

Kaibel kolona može se modelirati na iste načine kao i KRS za tri proizvoda. Jedina razlika su dva dodatna stupnja slobode: protok drugog bočnog proizvoda te broj ravnotežnih stupnjeva između dva bočna proizvoda (slika 2.9). Sekcija između bočnih proizvoda mora se modelirati tako da radi u totalnom pretoku ($L=V$), odnosno da nema neto prijenosa tvari ni u kojem smjeru, već se samo odvija prijenos topline.



Slika 2.11 Parametri dizajna Kaibel kolone⁶

Jedina poznata KRS za četiri proizvoda izvedena u praksi je Kaibel kolona koja je prihvaćena zbog praktičnih razloga kao što su jednostavniji dizajn, konstrukcija i njeno vođenje. Kompleksnost dizajna, strah od hidraulički nestabilnog rada i očekivanih problema s vođenjem, glavni su razlog zašto kolona s više vertikalnih stijenki, koja ima maksimalnu uštedu energije, nije primijenjena u industrijskoj praksi već je samo teorijski istraživana.^{1,5}

3. METODIKA

U ovom poglavlju objašnjene su metode i postupci koji su korišteni u izradi konačne izvedbe KRS za četiri proizvoda “2-4“ konfiguracije, odnosno Kaibelove kolone. Modeli kolone izrađeni su u procesnim simulatorima *CHEMCAD* i *HYSYS*.

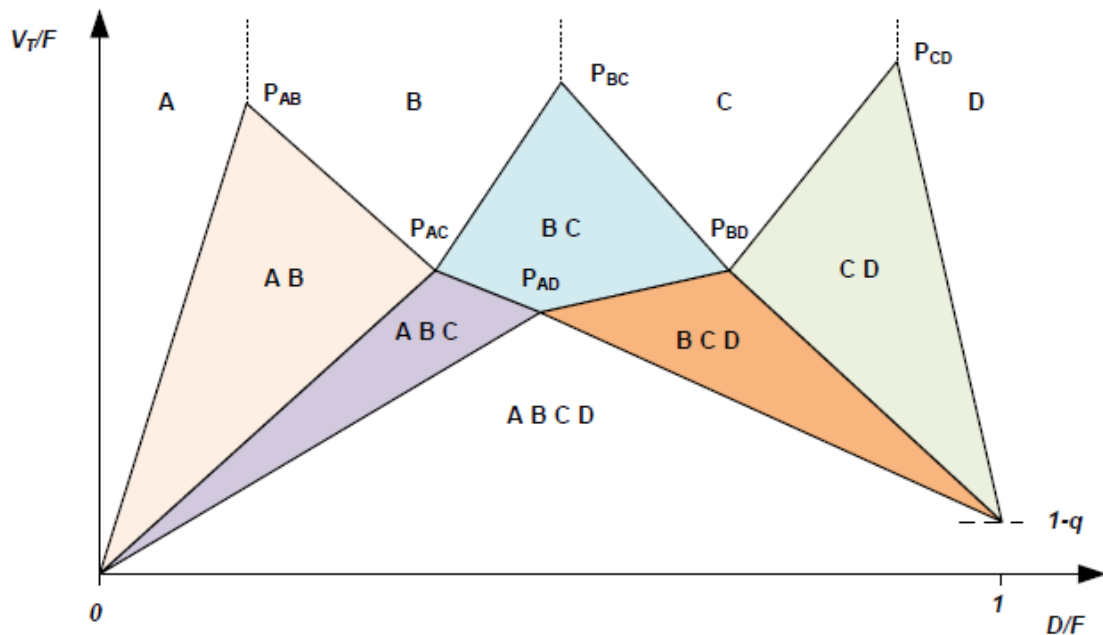
3.1 V_{min} dijagram

Temelj ove metode su Underwoodove jednačbe, kojima se može procijeniti protok pare, odnosno refluksni omjer, potreban za ciljane iscrpke ključnih komponenata, pri beskonačnom broju ravnotežnih stupnjeva. Pri tim uvjetima izračunati protok pare i odgovarajući refluksni omjer poprimaju minimalnu vrijednost i predstavljaju minimalni utrošak energije potreban za željenu separaciju dviju komponenata na dva proizvoda. Dodatna pojednostavljenja su pretpostavke konstantnih molarnih protoka pare i kapljevine u pojedinoj sekciji i konstantne relativne hlapljivosti. Dobiveni rezultati se mogu vizualizirati kao tzv. V_{min} dijagram, na kojem je prikazan minimalni protok pare i protok destilata potreban za određeni iscrpak ključnih komponenata. Underwoodove jednačbe, odnosno V_{min} dijagram, mogu se koristiti za analizu potpuno toplinski povezanih kolona, odnosno KRS-a. Dokazano je da je kod potpunog toplinskog povezivanja minimalni protok pare potreban za čitav separacijski niz jednak protoku pare potrebnom za najzahtjevniji binarni rez. To znači da je ta koncepcija prihvatljiva za bilo koji broj komponenata koji se separira na bilo koji broj proizvoda, ukoliko se radi o proširenoj Petlyukovoj shemi. Potrebni protoci pare i kapljevine u svakoj sekciji kolone mogu se u tom slučaju procijeniti jednostavnim proračunima separacije ciljane oštine, svakog mogućeg para ključnih komponenata u pojnoj smjesi. Pri izradi dijagrama za realne smjese, umjesto Underwoodovih jednačbi mogu se koristiti neki od rigoroznijih modela destilacijske kolone, koji su uobičajeni dio svih komercijalnih programskih sustava za simulaciju procesa. Kako bi se aproksimirao minimalni protok pare, odnosno uvjeti bliski minimalnom omjeru refluksa, potrebno je proračun napraviti tako da je broj ravnotežnih stupnjeva $N \gg N_{min}$. U praksi je dovoljno da to bude barem $4N_{min}$.

Za dijagram s dovoljno informacija za inicijalizaciju rigoroznog proračuna KRS-a za n proizvoda, potrebno je odrediti $1/2n(n-1)$ karakterističnih točaka dijagrama. Ta razmatranja ne vrijede za tzv. “2-4“ konfiguraciju (Kaibelova kolona), zbog oštrog AB/CD reza u predfrakcionatoru.^{1,8}

V_{min} dijagram KRS za četiri proizvoda, koji predstavlja potpuno proširenu koncepciju Petlyukove kolone (tzv. “2-3-4“ konfiguracija), prikazan je na slici 3.1. Za njegovu

konstrukciju potrebno je odrediti 6 točaka, koje predstavljaju željene rezove između ključnih komponenata, P_{AB} , P_{BC} , P_{CD} , P_{AC} , P_{BD} i P_{AD} .



Slika 3.1 V_{min} dijagram za četiri proizvoda, "2-3-4" konfiguracija¹

Točka P_{AB} predstavlja protok pare u vrhu kolone (V_T/F) i protok destilata (D/F) koji su potrebni za oštri binarni rez A/B. Slično, točke P_{AC} , P_{BC} , P_{CD} , P_{BD} i P_{AD} predstavljaju potrebne protoke pare i destilata za oštre rezove A/C, B/C, C/D, B/D, i A/D. Tako dobiveni protoci pare vrijede pri beskonačnom broju plitica, i predstavljaju teorijski minimum potrošnje energije.

Izrada dijagrama rigoroznom simulacijom destilacijske kolone, sastoji se od sljedećih koraka:

1. Odabrati ključne komponente i željenu oštrinu razdvajanja;
2. Izračunati FUGK metodom uvjete potrebne za sve rezove ključnih komponenata. Radni omjer refleksa odabrati tako, da je $N > 4N_{min}$;
3. Napraviti rigorozni proračun destilacije, koristeći parametre izračunate FUGK metodom. Za specifikaciju kondenzatora i isparivača koristiti iscrpke ključnih komponenata;
4. Iz profila dobivenih simulacijom očitati vrijednosti protoka pare na stupnju iznad pojenja te protoke destilata. Iz profila dobivenih za simulaciju separacije u predfrakcionatoru izračunati toplinsko stanje pojenja, q .
5. Konstruirati V_{min} dijagram;
6. Izračunati potrebne protoke pare i kapljevine u svim sekcijama kolone.

Iz tog se dijagrama, koristeći jednostavne bilančne jednačbe (3.1) - (3.4), mogu izračunati potrebni protoci u svim „kolonama“, odnosno sekcijama u nizu.

$$V_B = V_T + (1 - q)F \quad (3.1)$$

$$L_T = V_T - D \quad (3.2)$$

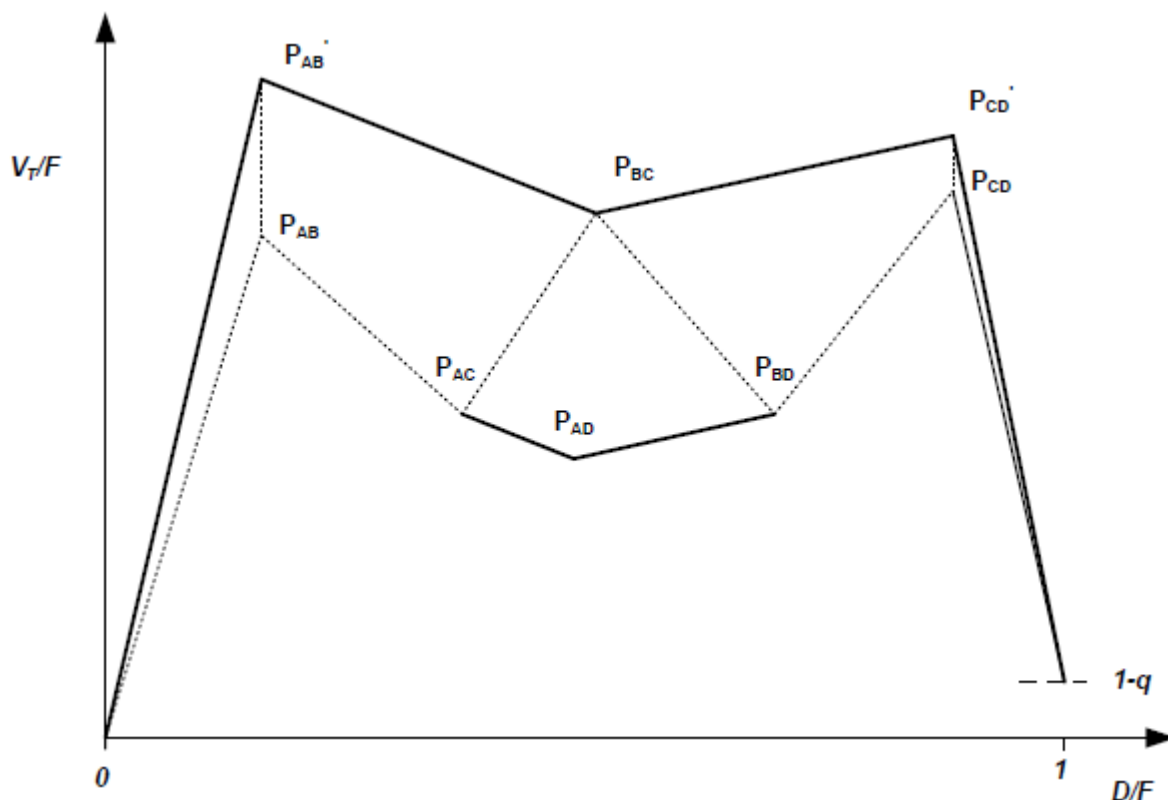
$$L_B = L_T + qF \quad (3.3)$$

$$B = L_B - V_B \quad (3.4)$$

Simboli B , D i F označavaju molarne protoke proizvoda dna, destilata i pojenja, dok V i L označavaju molarne protoke pare i kapljevine unutar kolone, pri čemu indeksi B i T označavaju da se radi o dnu, odnosno vrhu kolone. Toplinsko – fazno stanje pojenja označeno je simbolom q . U slučaju da je $q = 1$, pojenje je kapljevina na temperaturi vrelišta, dok veća vrijednost označava pothlađenu kapljevinu. Ukoliko je $q = 0$, pojna smjesa je zasićena para, a manje vrijednosti označavaju pregrijanu paru. Ukoliko je $0 < q < 1$, pojenje je dvofazna smjesa, pri čemu vrijednost q ujedno označava i udio kapljevine.

S obzirom da je protok pare potreban za čitav separacijski niz jednak protoku pare potrebnom za najzahtjevniji binarni rez, što odgovara najvišem vrhu na dijagramu, počevši od tog protoka pare kao protoka iz isparivača, jednostavnim se bilanciranjem proračunaju i svi ostali protoci u koloni, uz održavanje konstantnih vrijednosti D i B za svaku „kolonu“.

Poseban slučaj predstavlja analiza “2-4“, odnosno Kaibelove konfiguracije. U tom slučaju ne vrijede pravila kao za konstrukciju dijagrama za sheme koje predstavljaju prošireni Petlyukov koncept, jer se u predfrakcionatoru izvodi oštar B/C rez, a ne A/D rez, što rezultira većim protokom pare potrebnim za A/B odnosno C/D rezove. Radna točka predfrakcionatora je u tom slučaju P_{BC} .^{1,8}



Slika 3.2 V_{min} dijagram za četiri proizvoda, “2-4“ konfiguracija¹

Dijagram za 2-4 konfiguraciju može se konstruirati rigoroznom simulacijom. Pri tome se niz promatra kao niz na slici 2, ali se u predfrakcionatoru radi oštar B/C rez. Iz tog razloga, protoke pare za A/B, odnosno C/D rezove nije moguće izračunati koristeći uvijek istu pojnu smjesu. Za proračun A/B reza za pojenje se uzima destilat predfrakcionatora kao zasićena para, a protok destilata je isti kao kod “2-3-4“ konfiguracije. Proračun C/D reza se radi na isti način, s time da se za pojenje uzima proizvod dna predfrakcionatora kao zasićena kapljevina. Potrebni protoci pare i kapljevine u pojedinim sekcijama računaju se prema bilančnim jednadžbama (3.1) – (3.4) kao i kod “2-3-4“ konfiguracije.^{1,8}

3.2 Rigorozni proračun

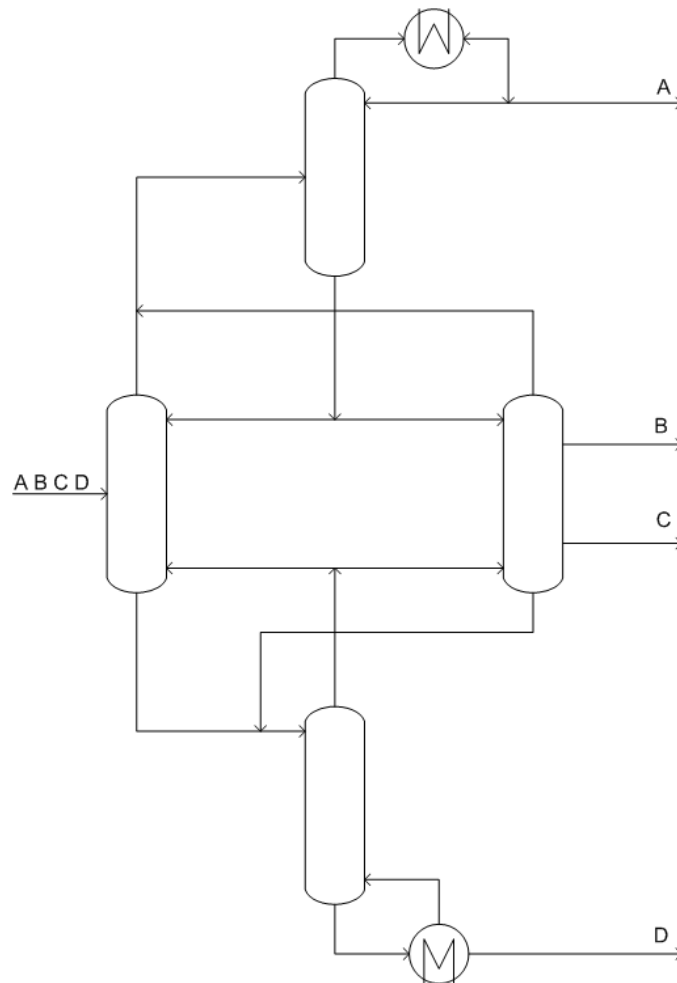
Komercijalni procesni simulatori, kao što su *CHEMCAD* i *HYSYS*, ne posjeduju gotove modele KRS-a. Umjesto toga potrebno ih je oponašati termodinamički ekvivalentnim nizovima konvencionalnih destilacijskih kolona s bočnim proizvodima.

3.2.1 Statički model

Kaibel kolona prvo se simulira kao ekvivalentan niz od dvije kolone (slika 2.8b) u *CHEMCAD*-u. Kao početna pretpostavka broja ravnotežnih stupnjeva u svakoj pojedinoj

sekciji korištene su vrijednosti $4N_{min}$, dobivene *short-cut* proračunom iz Fenskeove jednadžbe. Protoci bočnih proizvoda te koeficijenti raspodjele pare i kapljevine preko stijenke su postavljeni na vrijednosti dobivene iz V_{min} dijagrama. Zatim je potrebno procijeniti sastave struja koje čine toplinske veze između prefrakcionatora i glavne kolone. Protoci svih struja su namješteni tako da odgovaraju protocima dobivenim iz dijagrama, dok je sastav procijenjen tako da je udio komponenata koje se uklanjaju u toj sekciji namješten na nulu, dok su ostale komponente zadržane u istom omjeru. Sve parne, odnosno kapljevite struje su namještene na temperaturu zasićenja, na vladajućem tlaku. Za specifikaciju kondenzatora odnosno isparivača, odabrane su vrijednosti refluksnog omjera, L/D odnosno omjera isparavanja V/B , dobivene iz V_{min} dijagrama. Nakon pokretanja simulacije i dobivanja prvog konvergirano rješenja, kao specifikacije kondenzatora odnosno isparivača su odabrane ciljane čistoće destilata, odnosno proizvoda dna. Počevši od predfrakcionatora, namještani su omjeri raspodjele kapljevine i pare, tako da je vrijednost neto protoka iz predfrakcionatora ($D_{PF}=V_T-L_T$) približno jednaka vrijednosti dobivenoj V_{min} metodom. Ujedno se prati i masni udio komponenata koje su definirane kao nečistoće u pojedinim sekcijama. Kada je proračun konvergirao uklanjaju se ravnotežni stupnjevi iz svake sekcije kolone. Iz temperaturnih profila svake sekcije kolone uklanjaju se ravnotežni stupnjevi u kojima nema promjene temperature, a samim time i sastava smjese, odnosno ravnotežni stupnjevi koji nemaju utjecaj na separaciju. Simulacija se na već opisan način ponovo pokreće do njene konvergencije za tražene specifikacije.¹

Nakon izrade modela niza od dvije kolone u *CHEMCAD*-u, izrađuje se model s četiri kolone, prikazan na slici 3.3, u *HYSYS*-u. Taj je model odabran jer je svaka sekcija prikazana zasebnim modelom, što u kasnijoj fazi olakšava dimenzioniranje. Isto tako, taj model KRS je jedini od mogućih pomoću kojega se može napraviti i model u nestacionarnom stanju, odnosno pseudodinamički model, koji je osnova za analizu različitih strategija vođenja procesa destilacije.¹



Slika 3.3 Niz od četiri kolone ekvivalentan KRS za četiri proizvoda

Svi podaci potrebni za izradu ovog modela, broj ravnotežnih stupnjeva pojedine sekcije, protoci i sastavi struja, uzimaju se iz modela niza od dvije kolone u *CHEMCAD*-u. Pokreće se jedna po jedna kolona. Nakon pokretanja simulacije i dobivanja prvog konvergirano rješenja, optimiziraju se određeni parametri u cilju dobivanja proizvoda zadanih specifikacija, pri čemu je potrebno zadržati omjere raspodjela pare i kapljevine u koloni na približno jednakim vrijednostima dobivenim *V_{min}* metodom.

3.2.1.1 Dimenzioniranje

Kod konvencionalnih kolona dimenzioniranjem se moraju dobiti vrijednosti koje trebaju osigurati stabilan rad kolone. Kod KRS, dodatna uloga dimenzioniranja je da se osiguraju potrebni protoci pare u pojedinim sekcijama. Raspodjela pare po sekcijama ovisit će o otporu koji unutarnja oprema kolone pruža strujanju pare, pri odgovarajućem opterećenju kapljevinom. Raspodjela pare bit će takva, da su padovi tlaka jednaki u paralelnim sekcijama kolone. Temelj za dimenzioniranje su poznati protoci te svojstva pare i kapljevine na ulazima i izlazima iz pojedinih sekcija. Dimenzioniranje kolone provodi se na temelju hidrauličkih svojstava strukturiranog punila. Hidraulička svojstva punila definira proizvođač za svoj

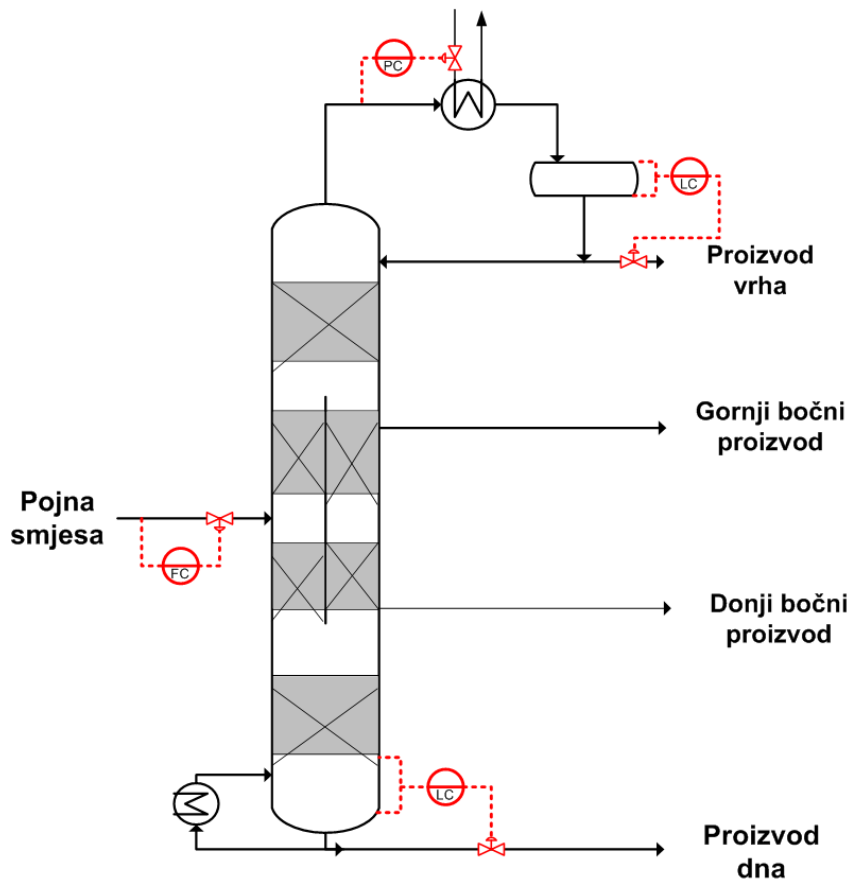
model punila i mogu biti sadržana u bazi podataka procesnog simulatora. Ukoliko nisu sadržana u procesnom simulatoru moraju se ručno unijeti. Rezultat dimenzioniranja su dobiveni pad tlaka, promjer i visina svake sekcije kolone. Kako bi dimenzionirali ventile potrebno je znati željeni protok struje, željenu otvorenost ventila, tlak na ulazu u ventil i tlak na izlazu iz ventila. Procesni simulator proračunava dimenzije ventila iz čega se određuje pad tlaka na ventilu.

3.2.2 Dinamički model

Nakon izrade statičkog modela kolone može se izraditi dinamički model. Dinamički model simulira rad kolone u vremenu. Kako bi se pratio i održavao stabilan rad kolone potrebno je postaviti regulacijske krugove koji će svojim djelovanjem održavati zadane veličine, kao što su tlak, temperatura i protok, na vrijednostima potrebnim za separaciju pojne smjese na proizvode zadanih specifikacija.

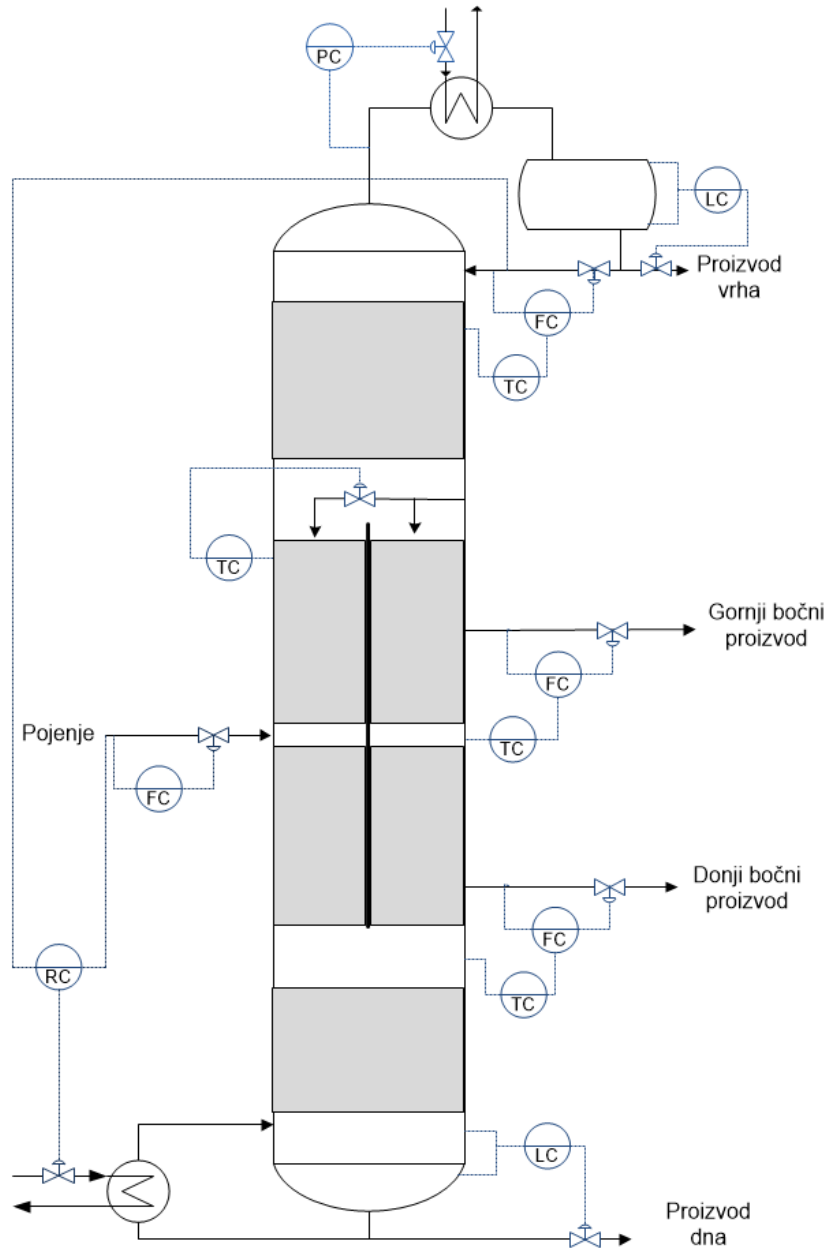
3.2.2.1 Postavljanje regulacijskih krugova

Svi regulatori koji se postavljaju u regulacijskim krugovima kolone su PID regulatori. Osnovni uvjet stabilnog rada kolone je regulacija bilance tvari. Bilanca tvari u koloni održava se regulacijom tlaka vrha kolone, razine kapljevine u sabirniku pretoka, protom pojenja i razinom kapljevine u dnu kolone. Prikaz ovih regulacijskih krugova može se vidjeti na slici 3.4. Tlak u vrhu kolone regulira se protokom rashladnog sredstva u kondenzatoru. Razina sabirnika pretoka regulira se protokom destilata, dok se razina u dnu kolone regulira protokom proizvoda dna. Protok pojenja regulira se otvorenošću regulacijskog ventila na ulazu u kolonu.



Slika 3.4 Shema osnovnih regulacijskih krugova

Sastavi u koloni reguliraju se na sljedeći način. Sastav sekcije predfracionatora održava se regulacijom temperature, najčešće u vrhu sekcije zbog dobrog dinamičkog odziva, preko omjera raspodjele kapljevine u koloni. Preostaju još tri temperaturna regulacijska kruga koje je potrebno smjestiti kako bi se održavao sastav u koloni. Protoci bočnih proizvoda ne bi smjeli biti konstantni, jer u suprotnom neće biti moguće imati proizvode zadane čistoće kada dođe do poremećaja u protoku ili sastavu pojenja. Stoga se protok gornjeg bočnog proizvoda koristi za regulaciju temperature pri sredini bočne sekcije kolone, dok se protok donjeg bočnog proizvoda koristi za regulaciju temperature pri dnu bočne sekcije. Preostaje još temperatura u vrhu kolone koja se regulira protokom pretoka. Navedeni regulacijski krugovi prikazani su na slici 3.5. Sastave je moguće regulirati i preko analizatora, ali se zbog jednostavnosti i bržeg odziva preporuča regulacija temperature. Uz temperaturnu regulaciju može se staviti i regulacija omjera, koja se izvodi tako da se toplinska dužnost isparivača (protok ogrjevnog sredstva) regulira omjerom protoka pretoka i pojne smjese.^{9,10}



Slika 3.5 Shema regulacijskih krugova za vođenje Kaibelove kolone

3.2.2.2 Ugađanje regulatora

Prilikom postavljanja i pokretanja dinamičkog modela početne vrijednosti konstanta PID (Proporcionalno–Integracijski–Derivacijski) regulatora postavljene su na iskustvene vrijednosti. Da bi se postigao kvalitetniji rad regulatora potrebno ih je ugoditi. Određuju se konstante odziva regulatora na skokomične promjene, zatim se korištenjem SIMC (*eng. simple internal model control*) metode, pomoću jednadžbi (3.5) - (3.6) izračunaju nove vrijednosti konstanti PID regulatora:

$$K_c = \frac{0,5 \cdot \tau_1}{k \cdot \theta} \quad (3.5)$$

$$\tau_I = \min\{\tau_1, \theta\} \quad (3.6)$$

pri čemu su K_c , proporcionalna konstanta, k , pojačanje, τ_1 , vremenska konstanta, θ , mrtvo vrijeme i τ_I , integracijsko vrijeme.¹¹

3.2.2.3 Dinamičke simulacije

Dinamičke simulacije način su provjere rada sustava za vođenje kolone. Provode se tako da se u sustav unesu poremećaji, npr. promjene u protoku, sastavu ili temperaturi pojne smjese, te da se prate odzivi pojedinih vođenih veličina. U slučaju Kaibelove kolone kao poremećaji se najčešće uzimaju promjena protoka pojenja, te povećanje ili smanjenje ključnih komponenti proizvoda u pojenju, a prati se odziv sastava tih ključnih komponenti u proizvodima kolone.^{9,10}

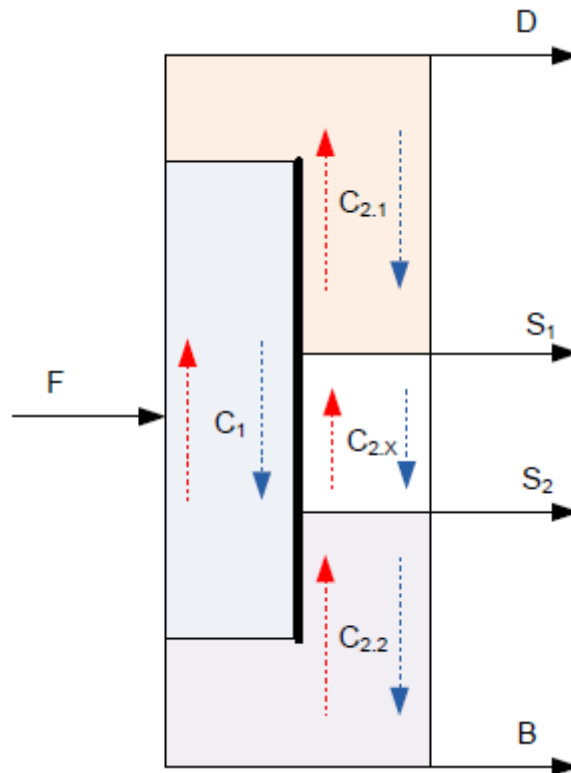
4. REZULTATI I RASPRAVA

Potrebno je razdvojiti pojnu smjesu, u ovom slučaju reformat benzin, na četiri proizvoda koristeći već opisanu metodiku. Proizvod vrha treba sadržavati najviše 1,5 mas. % benzena, gornji bočni proizvod treba sadržavati između 65,0 i 70,0 mas. % benzena, donji bočni proizvod treba sadržavati najmanje 98,0 mas. % toluena, dok proizvod dna smije sadržavati najviše 0,1 mas. % toluena. Sastav i raspodjela pojne smjese od 15 komponenata prikazana je u tablici 4.1.

Tablica 4.1. Sastav pojne smjese i raspored komponenata po proizvodima

Oznaka	Sastav	Molni udio	Proizvod
A	n-butan	0,0308	D
B	i-pentan	0,0821	D
C	n-pentan	0,0581	D
D	2-metilpentan	0,0863	D
E	n-heksan	0,0456	D
F	benzen	0,1013	S1
G	3-metilheksan	0,0187	S1
H	toluen	0,2484	S2
I	etilbenzen	0,0306	B
J	p-ksilen	0,0370	B
K	m-ksilen	0,1062	B
L	o-ksilen	0,0477	B
M	m-etiltoluen	0,0363	B
N	1-3-5-trimetilbenzen	0,0595	B
O	1-4-dietilbenzen	0,0114	B

“2-4“ konfiguracija KRS-a može se promatrati kao niz od tri kolone, čije su sekcije prikazane na slici 4.1. Posebnu sekciju predstavlja $C_{2,x}$, koja radi u uvjetima potpunog refleksa ($L=V$), i služi samo za prijenos topline između sekcija $C_{2,1}$ i $C_{2,2}$.



Slika 4.1 Shematski prikaz “2-4“ konfiguracije KRS-a

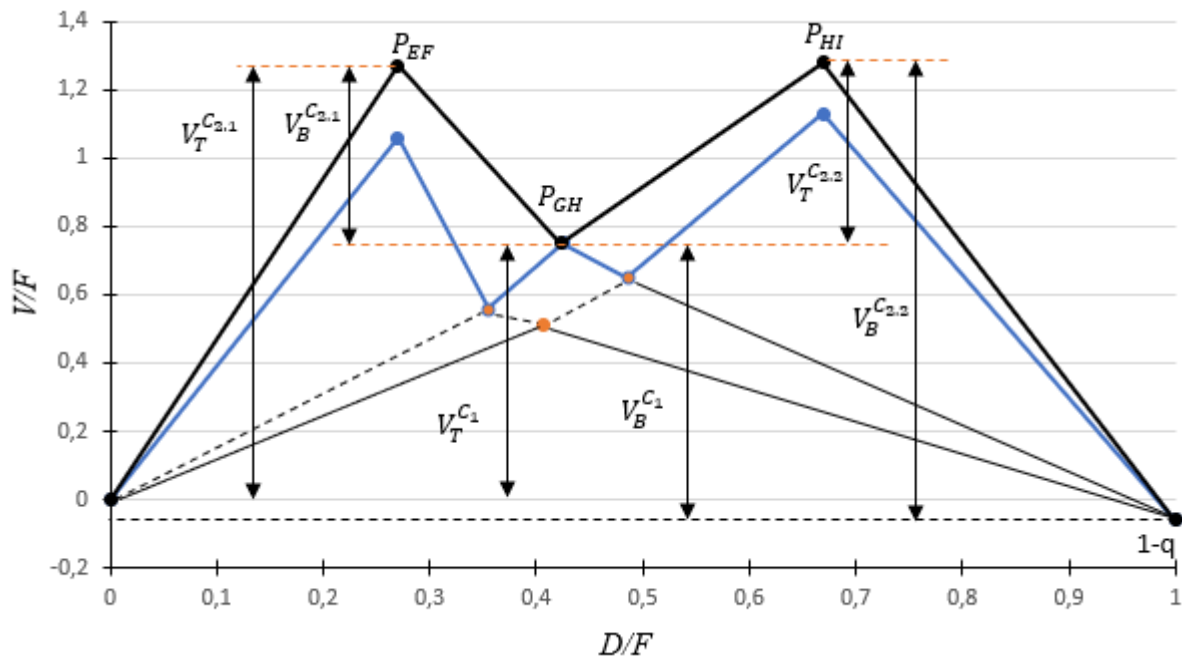
4.1 V_{min} dijagram

Posebni konstrukcije V_{min} dijagrama su objašnjene u metodici, a u tablici 4.2 prikazane su vrijednosti karakterističnih točaka dobivene Halvorsenovom metodom, koristeći Underwoodove jednadžbe. Kao ključne komponente u predfrakcionatoru odabrani su 3-metil heksan (LK, *eng. light key*) i toluen (HK, *eng. heavy key*). Ključne komponente u $C_{2,1}$ su n-heksan (LK) i benzen (HK), a u $C_{2,2}$ toluen (LK) i etilbenzen (HK).

Tablica 4.2 Karakteristične točke V_{min} dijagrama

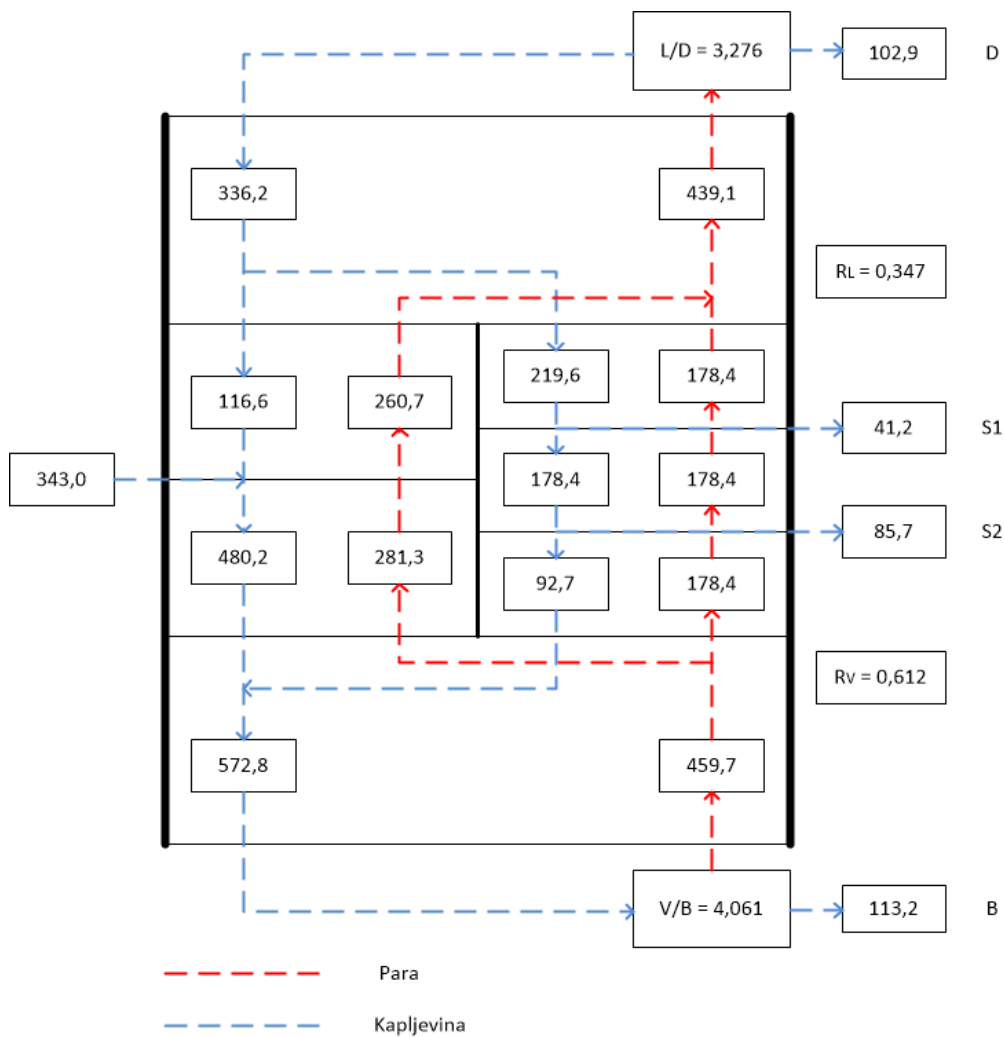
Sekcija	Točka	Iscrpak	V_t/F	D/F	N	N_f
C_1	$P_{G/H}$	$r(H,D)=0,01$ $r(G,B)=0,01$	0,75	0,42	70	57
$C_{2.1}$	$P_{E/F}$	$r(F,D)=0,05$ $r(E,B)=0,05$	1,27	0,27	63	52
$C_{2.2}$	$P_{H/I}$	$r(I,D)=0,01$ $r(H,B)=0,01$	1,28	0,67	68	35

Rezultirajući V_{min} dijagram prikazan je na slici 4.2.



Slika 4.2 V_{min} dijagram dobiven za “2-4“ konfiguraciju KRS

Iz dijagrama je vidljivo da je najveći specifični protok pare potreban u vrhu sekcije $C_{2.2}$, u kojoj se provodi rez toluen / etilbenzen. Pošto je pojna smjesa pothlađena kapljevina ($q=1,06$), potreban protok pare iz isparivača bit će veći, a računa se pomoću jednadžbe (3.1). Počevši od te vrijednosti protoka pare iz isparivača, moguće je izračunati bilancu potrebnih protoka pare i kapljevine u svim sekcijama KRS-a., na sljedeći način. U sekciju predfraktionatora se dovodi onoliko pare koliko je potrebno prema V_{min} dijagramu. Ostatak pare ostaje u glavnoj koloni. Protok pare na vrhu predfraktionatora računa se pomoću jednadžbe (3.1). Zbrajanjem tog protoka pare s protokom pare u glavnoj koloni, dobiva se protok pare u vrhu glavne kolone. Protok refluxa, odnosno kapljevine na vrhu glavne kolone, računa se prema jednadžbi (3.2). Na isti se način računaju protoci kapljevine u ostalim sekcijama, počevši od kondenzatora prema dolje. Bilanca pare i kapljevine u pojedinim sekcijama KRS-a prikazana je na slici 4.3.



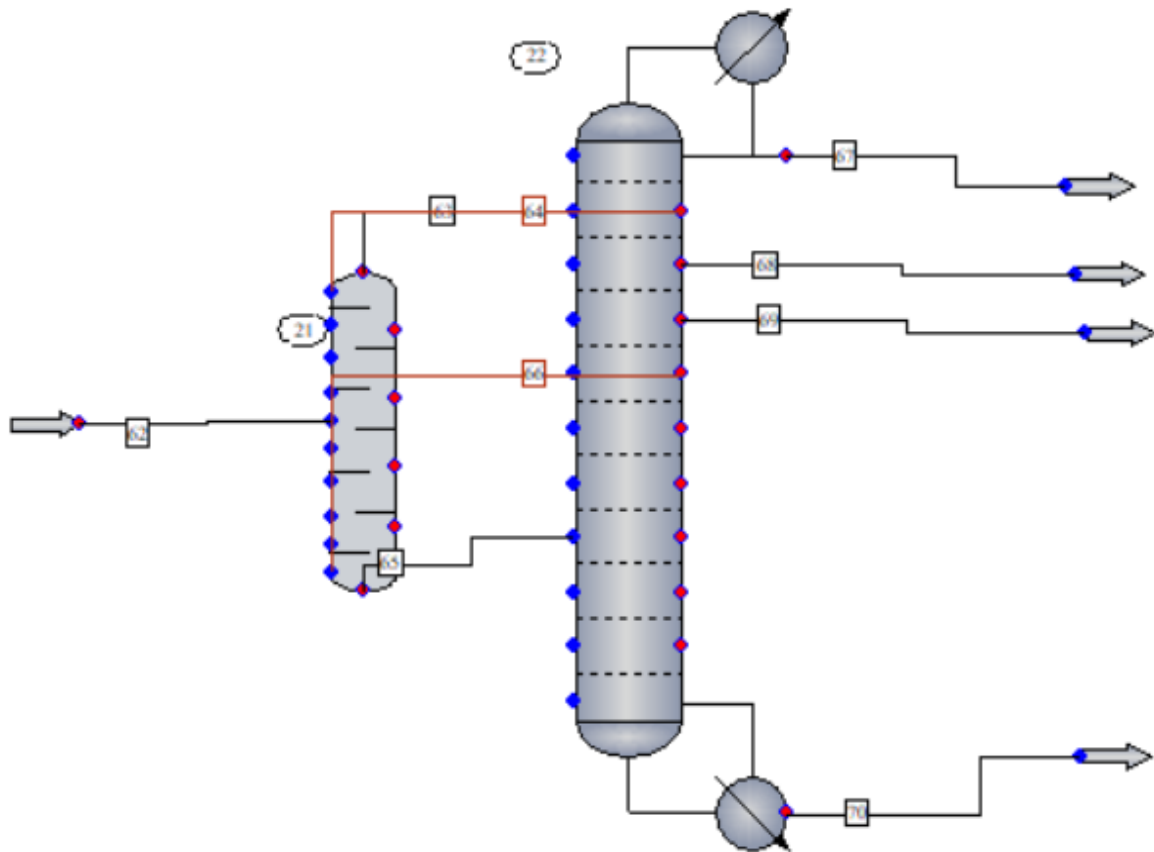
Slika 4.3 Unutarnji protoci pare i kapljevine (kmol/h)

4.2 Rigorozni proračun

4.2.1 Statički model

“2-4“konfiguracija KRS-a simulirana je modelom niza od dvije kolone u *CHEMCADU*, prikazanim na slici 4.4 i modelom s četiri kolone u *HYSYS*-u, prikazanim na slici 4.5. U modelu niza od dvije kolone u *CHEMCAD*-u kao rigorozni model destilacije odabran je *TOWER* model, jer brže konvergira od *SCDS* modela. Inicijalan broj stupnjeva u svakoj sekciji postavljen je na vrijednosti dobivene *short-cut* proračunom, odnosno $N \sim 4N_{min}$. Protoci spojnih struja su postavljene na vrijednosti dobivenim iz *Vmin* dijagrama i jednadžbi bilance (slika 4.3), a sastavi su procijenjeni na način koji se navodi u metodici. Nakon pokretanja i konvergiranja simulacije, na temelju temperaturnog profila kolona, uklanjaju se ravnotežni stupnjevi na kojima je promjena temperature zanemariva i ponovo se pokreće

simulacija do konvergiranja. Konačni parametri, sastavi i protoci procesnih struja modela niza od dvije kolone u *CHEMCAD*-u prikazani su u tablicama 4.3 i 4.4.



Slika 4.4 Model niza od dvije kolone u *CHEMCAD*-u

Tablica 4.3 Konačni parametri i rezultati simulacije u *CHEMCAD*-u

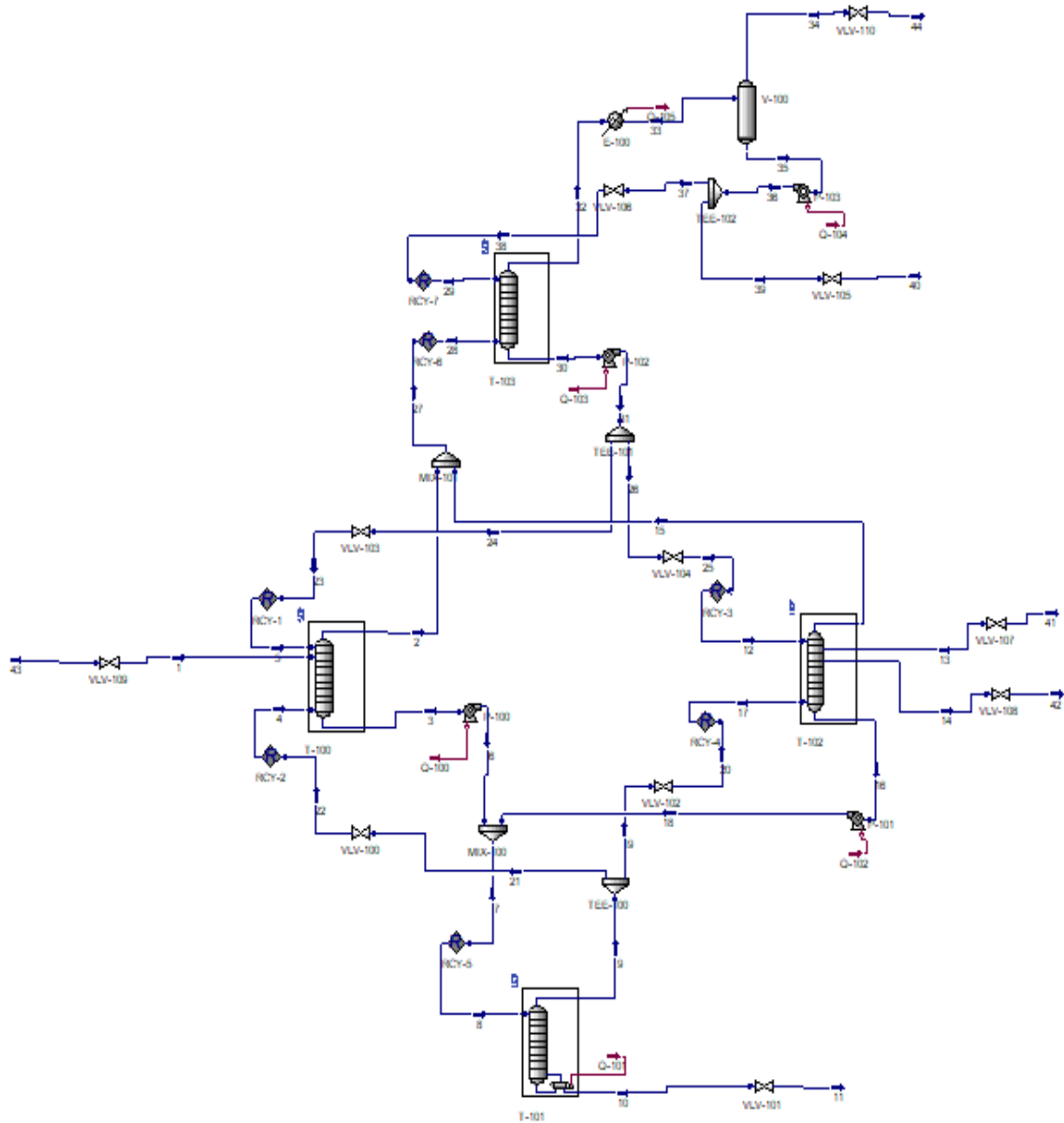
Zadane vrijednosti			Izračunato iz modela		
Gornja sekcija			D	kmol/h	99,20
N	[-]	21	B	kmol/h	112,69
Predfrakcionator			Q_c	kW	-4997
N	[-]	40	Q_r	kW	5661
N_f	[-]	20	V/B	[-]	4,034
Sekcija bočnih proizvoda			L/D	[-]	5,544
N	[-]	78	R_L	[-]	0,322
S_1	kmol/h	44,60	R_V	[-]	0,545
S_2	kmol/h	86,50			
Donja sekcija					
N	[-]	31			
Kondenzator					
w_{benzen}^D	[-]	0,013			
Isparivač					
w_{toluen}^B	[-]	0,001			

Tablica 4.4 Sastavi procesnih struja dobivenih simulacijom

Struja		Pojna smjesa	D	S ₁	S ₂	B
Temperatura	[°C]	100,0	59,6	110,1	145,9	186,0
Tlak	[bar]	3,01	2,20	2,53	2,54	2,60
Ukupni protok	[kg/h]	31730	7567	3651	7975	12535
Maseni udio						
n-butan	[-]	0,019	0,081	-	-	-
i-pentan	[-]	0,064	0,268	-	-	-
n-pentan	[-]	0,045	0,189	-	-	-
2-metilpentan	[-]	0,080	0,335	0,003	-	-
n-heksan	[-]	0,043	0,111	0,139	-	-
benzen	[-]	0,086	0,013	0,682	0,002	-
3-metilheksan	[-]	0,020	-	0,147	0,013	-
toluen	[-]	0,247	-	0,029	0,984	0,000
etilbenzen	[-]	0,035	-	-	-	0,089
p-ksilen	[-]	0,042	-	-	-	0,107
m-ksilen	[-]	0,122	-	-	-	0,308
o-ksilen	[-]	0,055	-	-	-	0,138
m-etiltoluen	[-]	0,047	-	-	-	0,118
1-3-5-trimetilbenzen	[-]	0,077	-	-	-	0,195
1-4-dietilbenzen	[-]	0,017	-	-	-	0,042

Iz tablice 4.4 vidi se da je modelom niza od dvije kolone u *CHEMCAD*-u, kojim se simulira “2-4“ konfiguracija KRS-a za četiri proizvoda, uspješno provedena separacija pojne smjese na četiri proizvoda, odnosno da sastavi benzena i toluena u svim proizvodima zadovoljavaju tražene specifikacije.

Nakon simulacije modela niza od dvije kolone u *CHEMCAD*-u, simulira se model s četiri kolone u *HYSYS*-u na način već opisan u metodici. Kao početne vrijednosti uzimaju se rezultati proračuna modela niza od dvije kolone u *CHEMCAD*-u.



Slika 4.5 Model s četiri kolone u *HYSYS*-u

Konačni parametri, sastavi i protoci procesnih struja modela s četiri kolone u *HYSYS*-u prikazani su u tablicama 4.5 i 4.6.

Tablica 4.5 Konačni parametri i rezultati simulacije u HYSYS-u

Zadane vrijednosti			Izračunato iz modela		
Gornja sekcija			D	kmol/h	96,99
N	[-]	21	B	kmol/h	112,3
Predfrakcionator			Q_c	kW	-5138
N	[-]	40	Q_r	kW	5751
N_f	[-]	20	V/B	[-]	5,22
Sekcija bočnih proizvoda			L/D	[-]	5,80
N	[-]	78	R_L	[-]	0,320
S_1	kmol/h	46,22	R_V	[-]	0,540
S_2	kmol/h	86,23			
Donja sekcija					
N	[-]	31			
Kondenzator					
w^D_{benzen}	[-]	0,014			
Isparivač					
w^B_{toluen}	[-]	0,000			

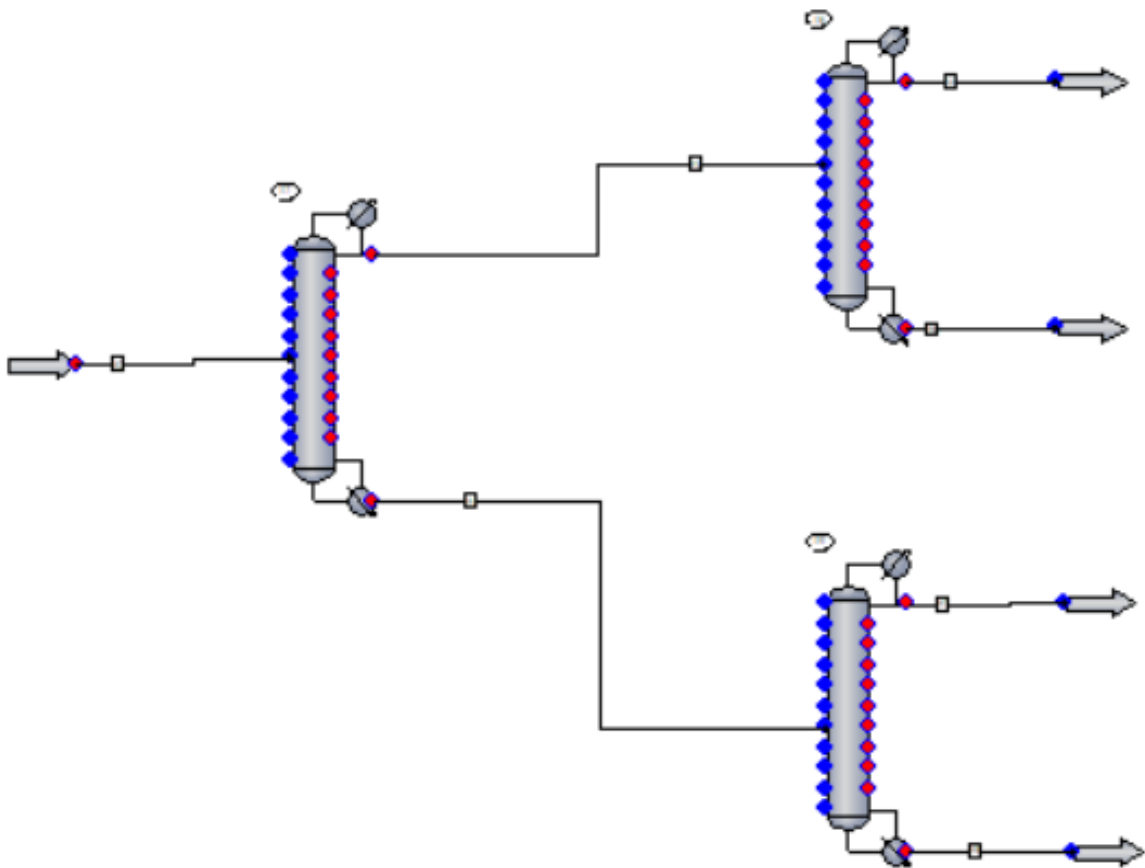
Tablica 4.6 Sastavi procesnih struja dobivenih simulacijom u *HYSYS-u*

Struja		Pojna smjesa	D	S ₁	S ₂	B
Temperatura	[°C]	100,0	54,34	108,8	145,7	186,3
Tlak	[bar]	3,01	3,90	2,53	2,55	2,61
Ukupni protok	[kg/h]	31730	7375	3800	7950	12498
Maseni udio						
n-butan	[-]	0,019	0,083	-	-	-
i-pentan	[-]	0,064	0,276	-	-	-
n-pentan	[-]	0,045	0,196	-	-	-
2-metilpentan	[-]	0,080	0,348	0,007	-	-
n-heksan	[-]	0,043	0,083	0,179	-	-
benzen	[-]	0,086	0,014	0,665	0,002	-
3-metilheksan	[-]	0,020	-	0,146	0,011	-
toluen	[-]	0,247	-	0,003	0,987	0,000
etilbenzen	[-]	0,035	-	-	-	0,088
p-ksilen	[-]	0,042	-	-	-	0,107
m-ksilen	[-]	0,122	-	-	-	0,308
o-ksilen	[-]	0,055	-	-	-	0,139
m-etiltoluen	[-]	0,047	-	-	-	0,120
1-3-5-trimetilbenzen	[-]	0,077	-	-	-	0,196
1-4-dietilbenzen	[-]	0,017	-	-	-	0,042

Iz rezultata u tablicama 4.4 i 4.6 može se vidjeti da osim malo veće razlike u vrijednosti tlaka destilata, koja je rezultat korištenja pumpi i ventila u *HYSYS-u* nužnih u postavljanu dinamičkog modela KRS-a, nema većih razlika u sastavima i stanju procesnih struja dobivenih proračunom između ova dva statička modela. Oba modela zadovoljavaju zadane specifikacije proizvoda i uspješno provode separaciju pojne smjese na četiri proizvoda.

4.2.1.1 Usporedba s osnovnim stanjem

Kao što je već navedeno, osnovne mogućnosti za separaciju višekomponentne smjese na četiri proizvoda destilacijom primjena je konvencionalnog niza od tri kolone (slika 2.7). Osnovno stanje simulira se tako da protoci i sastavi proizvoda zadovoljavaju zadane specifikacije i budu što sličniji onima dobivenim proračunom KRS-a. Simulacija se provodi u *CHEMCAD-u*, a usporedba osnovnog stanja i KRS-a prikazana je u tablici 4.7.



Slika 4.6 Model osnovnog stanja za separaciju na četiri proizvoda u *CHEMCAD*-u

Tablica 4.7 Usporedba osnovnog stanja i KRS-a

Proizvod		Osnovno stanje			KRS	
D	mas % benzena	1,45			1,45	
S_1	mas % benzena	65,35			66,55	
S_2	mas % toluena	98,78			98,70	
B	mas % toluena	0,05			0,00	

Toplinske dužnosti		Osnovno stanje			KRS	
		C-001	C-002	C-003		
Q_C	MW	-2,44	-3,56	-3,55	-5,14	
Ukupno	MW	-9,55			-5,14	
Q_R	MW	3,23	3,60	3,60	5,75	
Ukupno	MW	10,43			5,75	
Broj		40	40	38	40	130

Konvencionalni niz sadrži tri kolone, pri čemu svaka kolona ima svoj isparivač i kondenzator, što znači da su u osnovnom stanju tri isparivača i tri kondenzatora, odnosno šest izmjenjivača topline visokih toplinskih dužnosti. KRS za četiri proizvoda ima samo jedan isparivač i jedan kondenzator. Iako su zbog same veličine KRS-a isparivač i kondenzator veći i imaju veću toplinsku dužnost od isparivača i kondenzatora pojedine kolone osnovnog stanja, ukupna toplinska dužnost KRS-a je iznimno manja od one osnovnog stanja. Prema rezultatima proračuna, iznos toplinske dužnosti isparivača KRS-a je za 45% manji od ukupne toplinske dužnosti isparivača osnovnog stanja, dok je iznos toplinske dužnosti kondenzatora KRS-a za 53% manja od ukupne toplinske dužnosti kondenzatora u osnovnom stanju. Korištenjem KRS-a moguće je u velikoj mjeri smanjiti potrebnu toplinsku dužnost, a samim time i pogonske troškove.

4.2.1.2 Dimenzioniranje

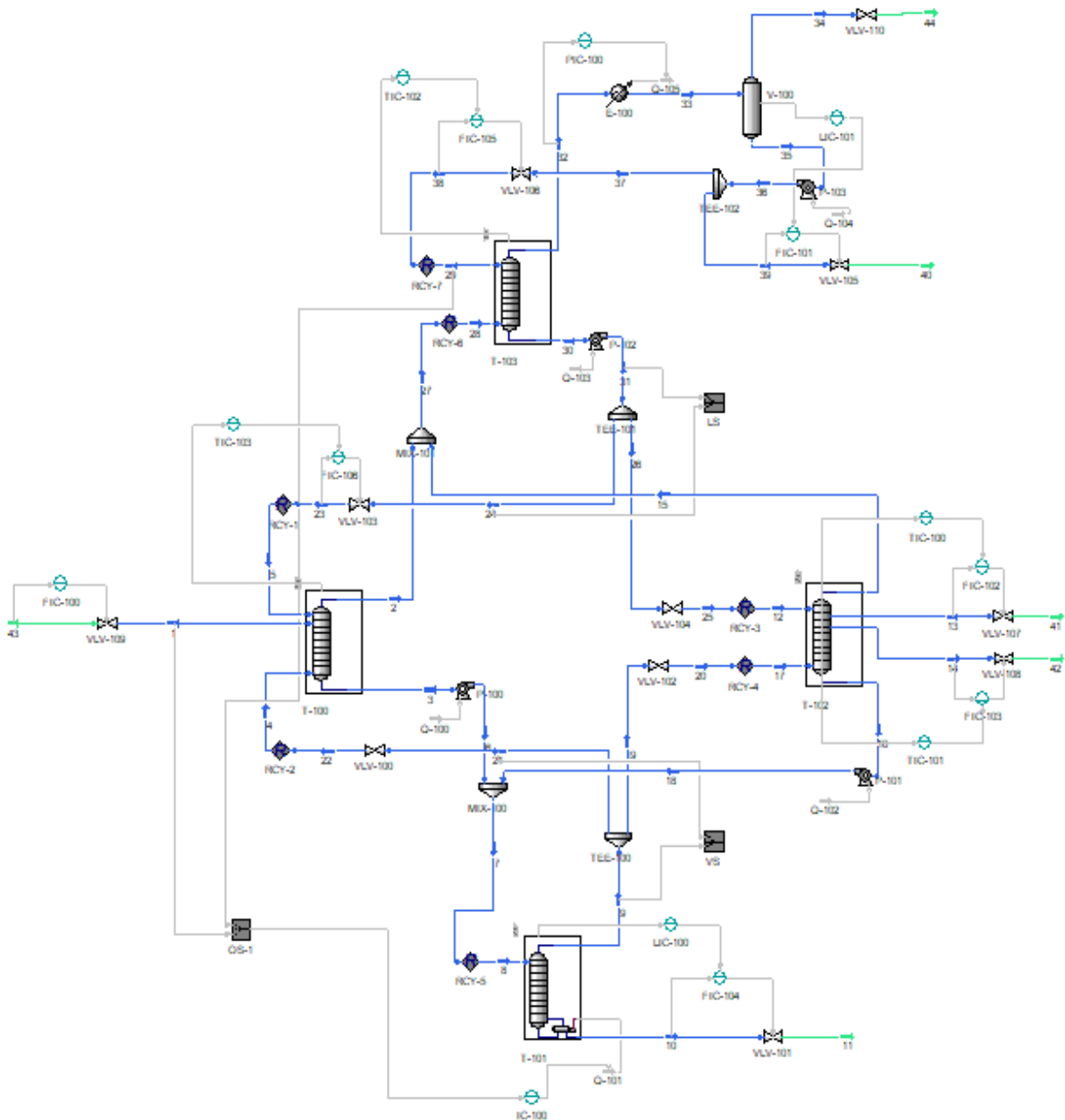
Sekcije kolone su dimenzionirane na temelju poznatih hidrauličkih svojstava strukturiranog punila, SULZER MELLAPAK 350Y, sa specifičnom geometrijskom površinom od $350 \text{ m}^2/\text{m}^3$, koje je primijenjeno u svim sekcijama kolone. Korištena vrijednost za $HETP$ je 0,35m. Dimenzioniranje se provodi u $HYSYS$ -u, koji sadrži hidraulička svojstva odabranog punila, a rezultati, prikazani u tablici 4.8, sadrže pad tlaka, promjer i visinu sekcija kolona.

Tablica 4.8 Rezultati dimenzioniranja KRS

Sekcije kolone	pad tlaka, mbar	promjer, m	visina, m
Gornja sekcija	38	2,26	3,50
			3,85
Predfrakcionator	7	1,59	7,00
		1,70	7,00
Bočna sekcija	11	1,60	13,65
		1,43	13,65
Donja sekcija	4	2,31	5,25
			5,60

4.2.2 Dinamički model

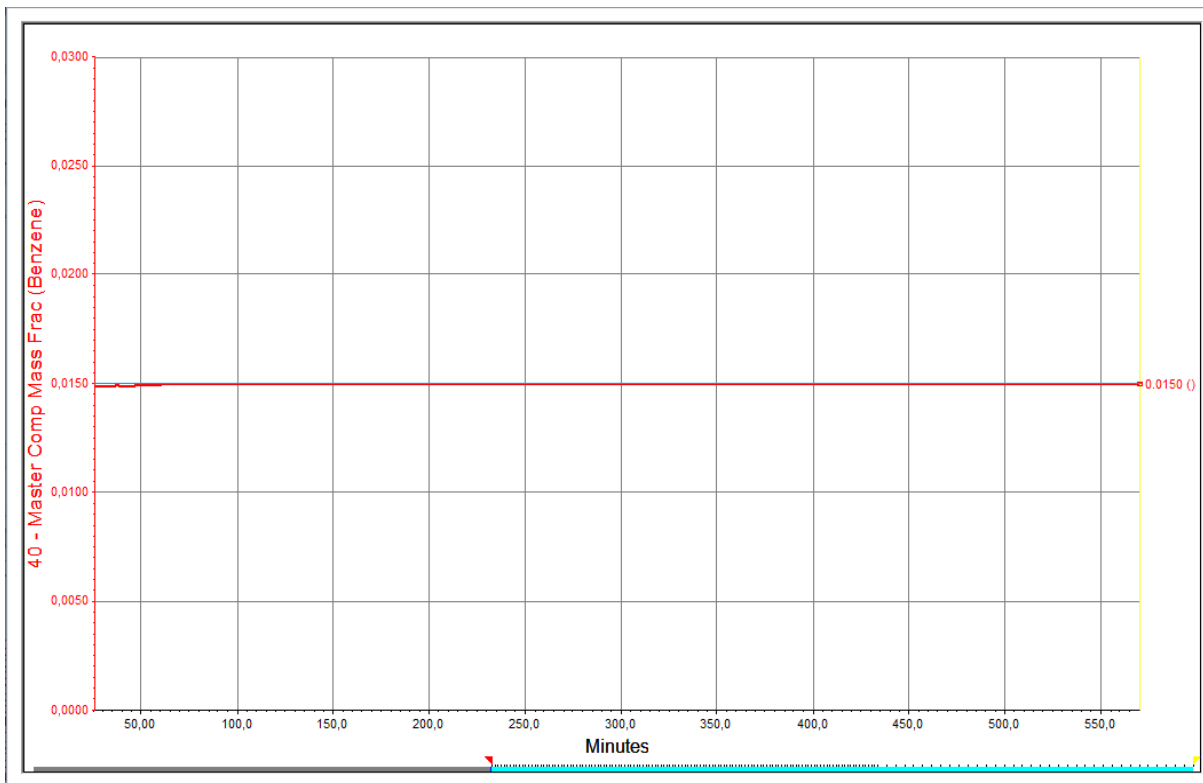
Nakon izrade statičkog modela kolone napravljen je dinamički model. Postavljanjem regulacijskih krugova potrebnih za održavanje bilance tvari i sastava u koloni, dobiven je sustav vođenja prikazan na slici 4.7.



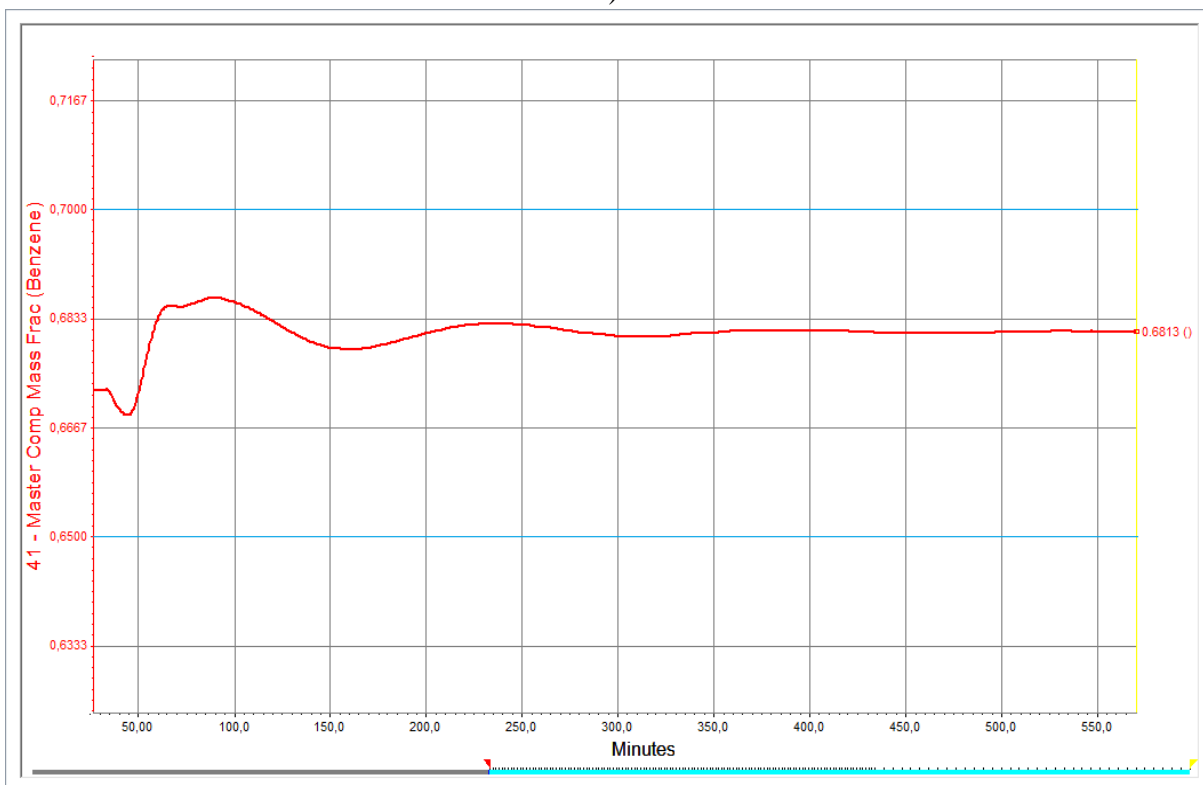
Slika 4.7 Dinamički model “2-4“ konfiguracije u HYSYS-u

4.2.2.1 Dinamičke simulacije

Sustav vođenja KRS-a ispituje se provođenjem dinamičkih simulacija. Poremećaji koji se uvode kako bi se provjerio sustav vođenja su: povećanje i smanjenje masenog udjela benzena u pojenju od 5%, povećanje i smanjenje masenog udjela toluena u pojenju od 5% i povećanje i smanjenje protoka pojenja od 5%.

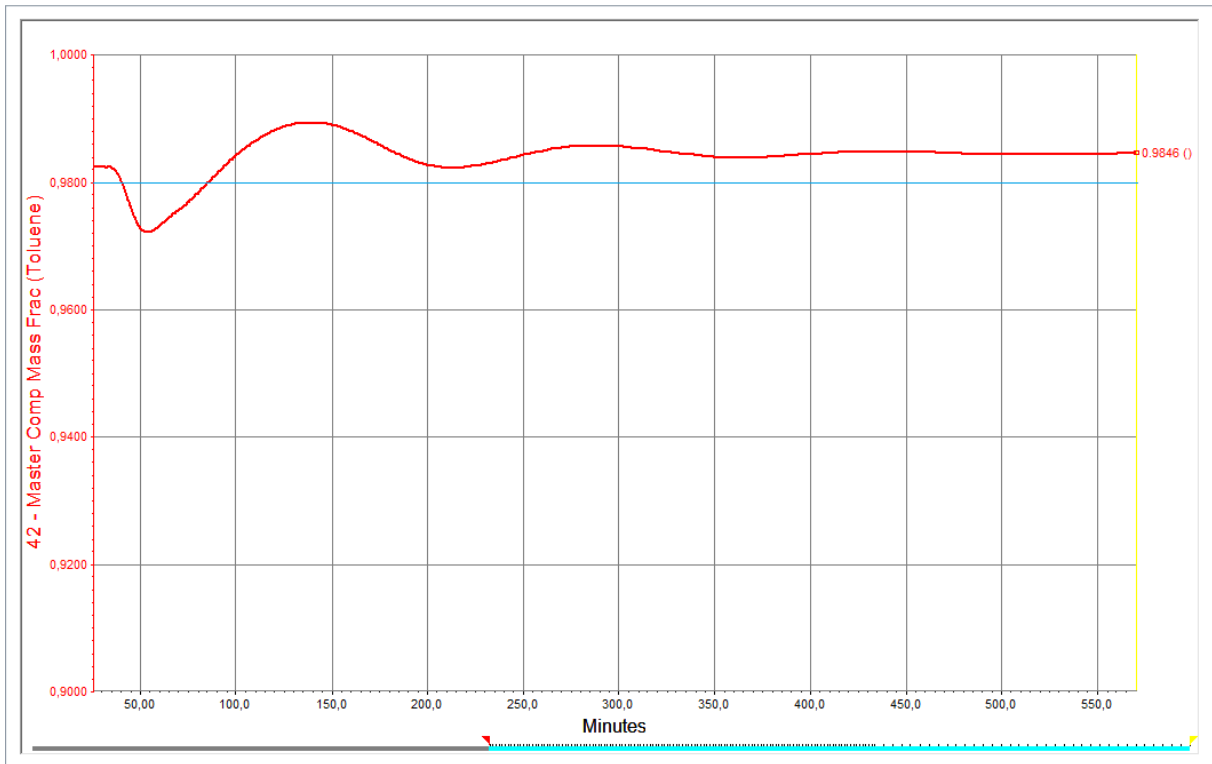


a)

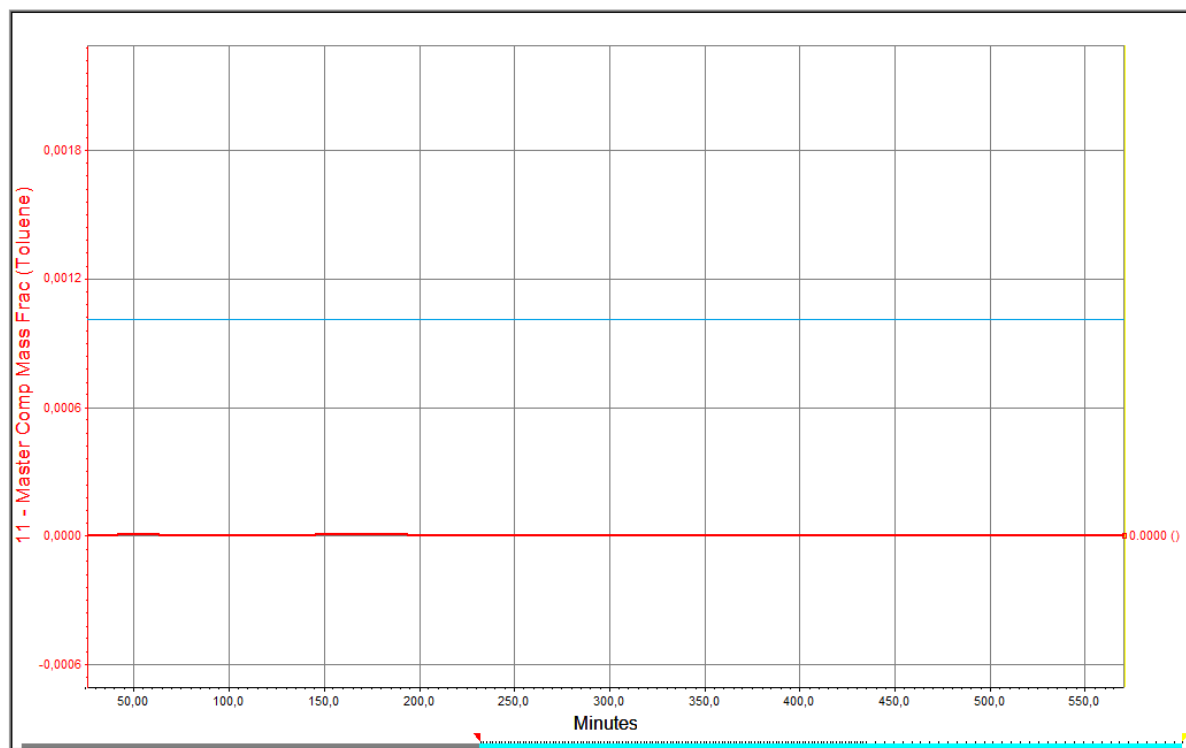


b)

Slika 4.8 Odzivi sastava benzena u proizvodu vrha a) i gornjeg bočnog proizvoda b) na povećanje masenog udjela benzena u pojenju od 5%

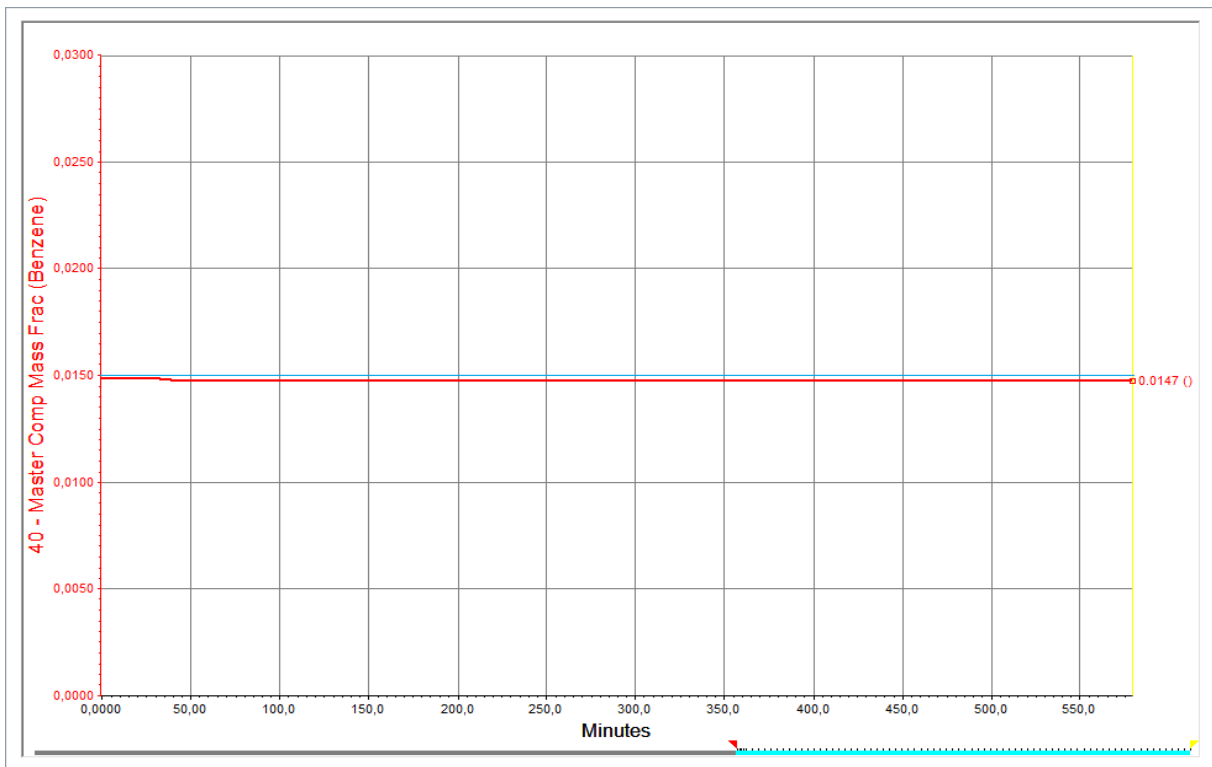


a)

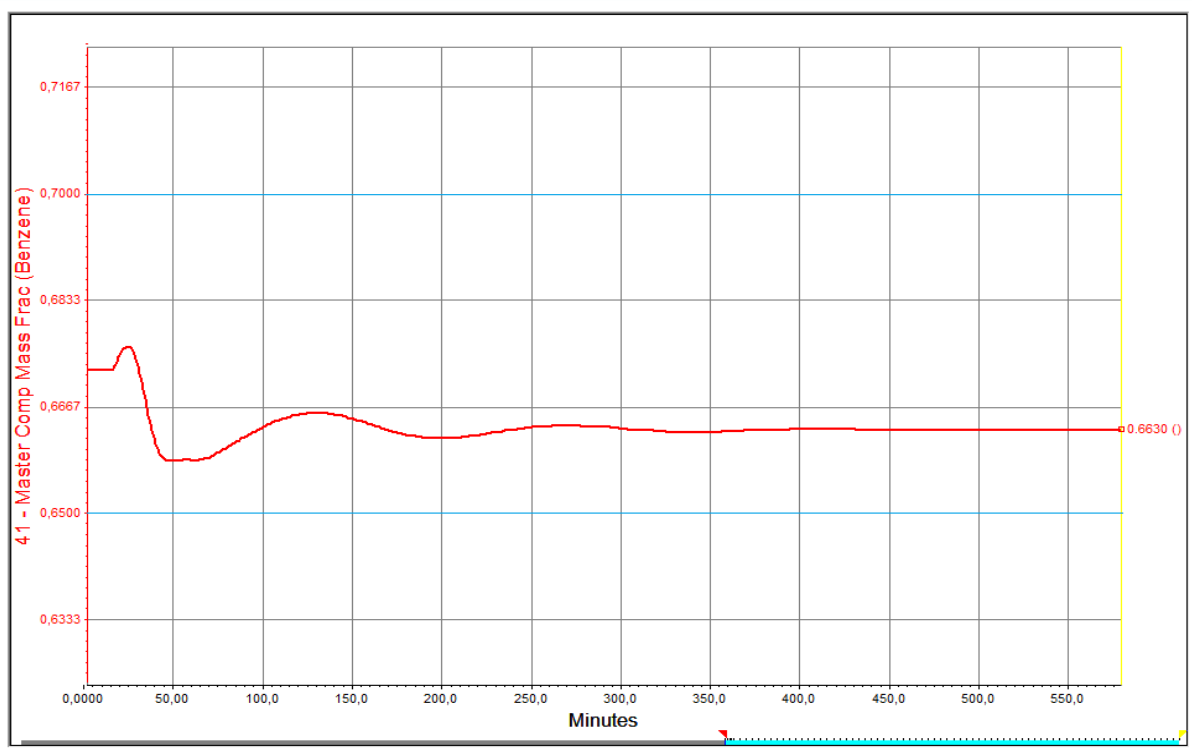


b)

Slika 4.9 Odziv sastava toluena u gornjem bočnom proizvodu a) i proizvodu dna b) na povećanje masenog udjela benzena u pojenju od 5%

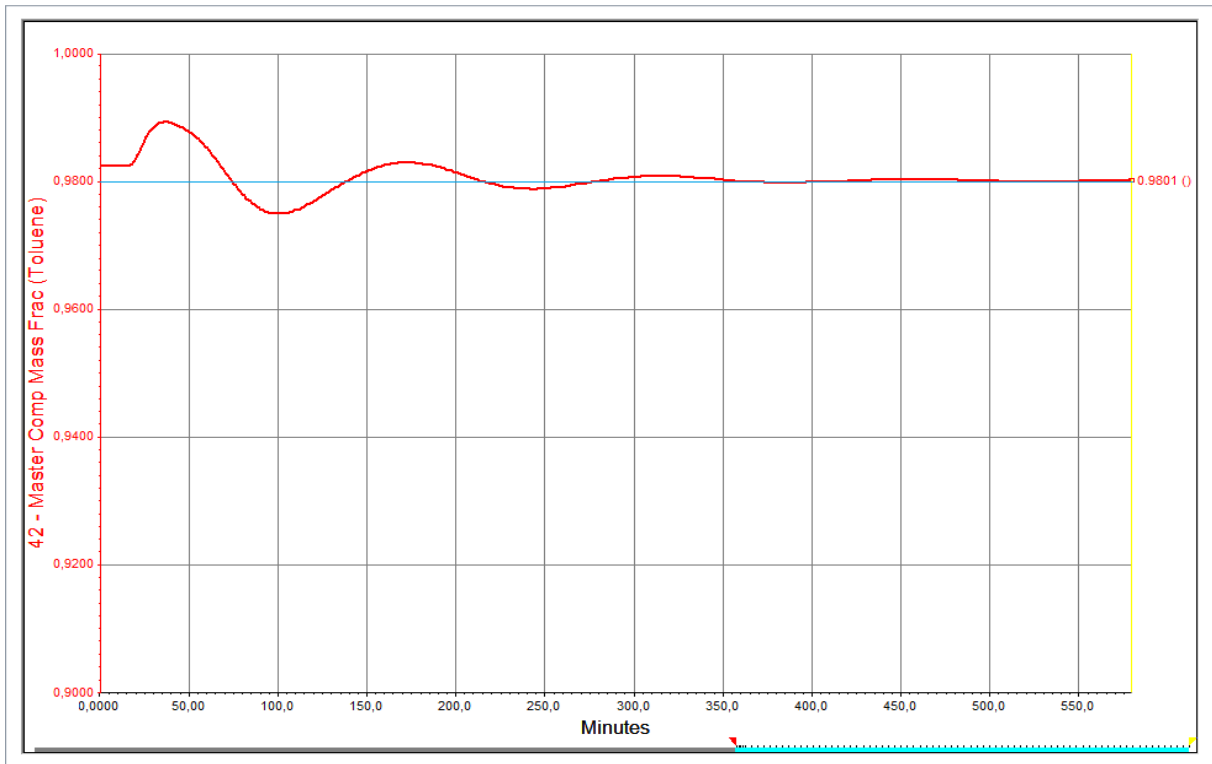


a)

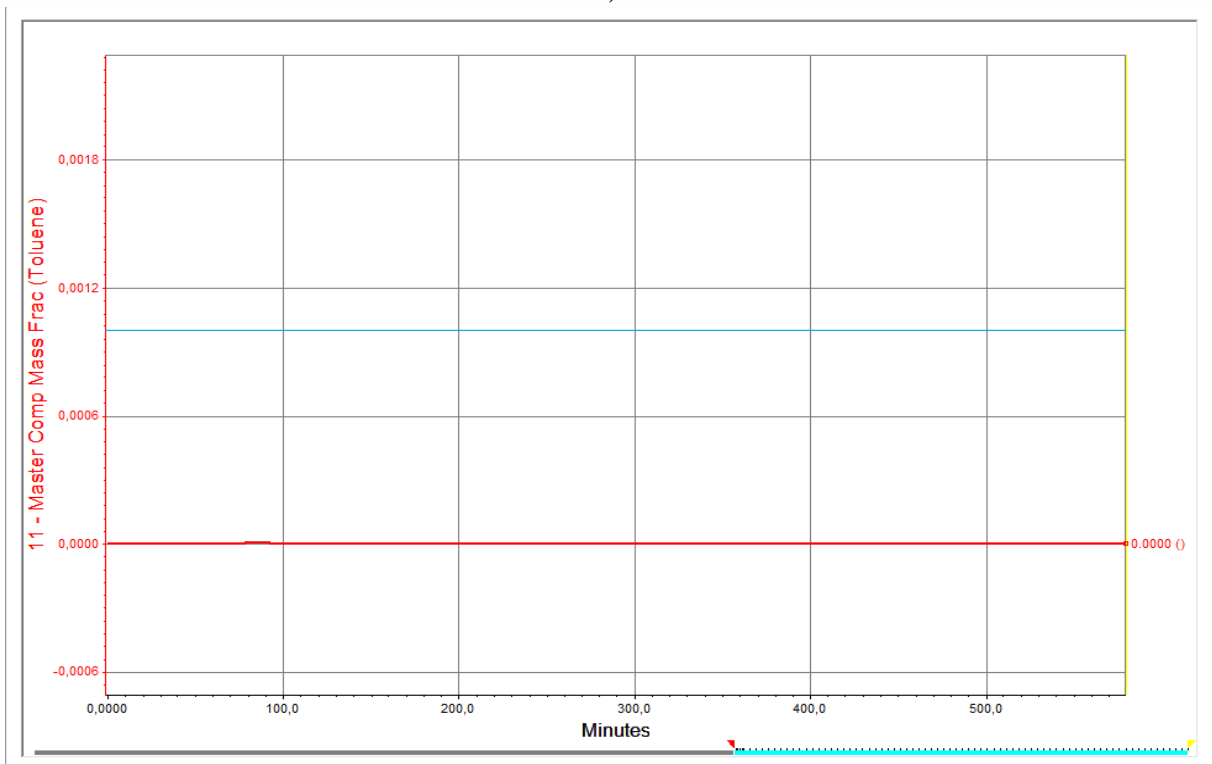


b)

Slika 4.10 Odziv sastava benzena u proizvodu vrha a) i gornjeg bočnog proizvoda b) na smanjenje masenog udjela benzena od 5%

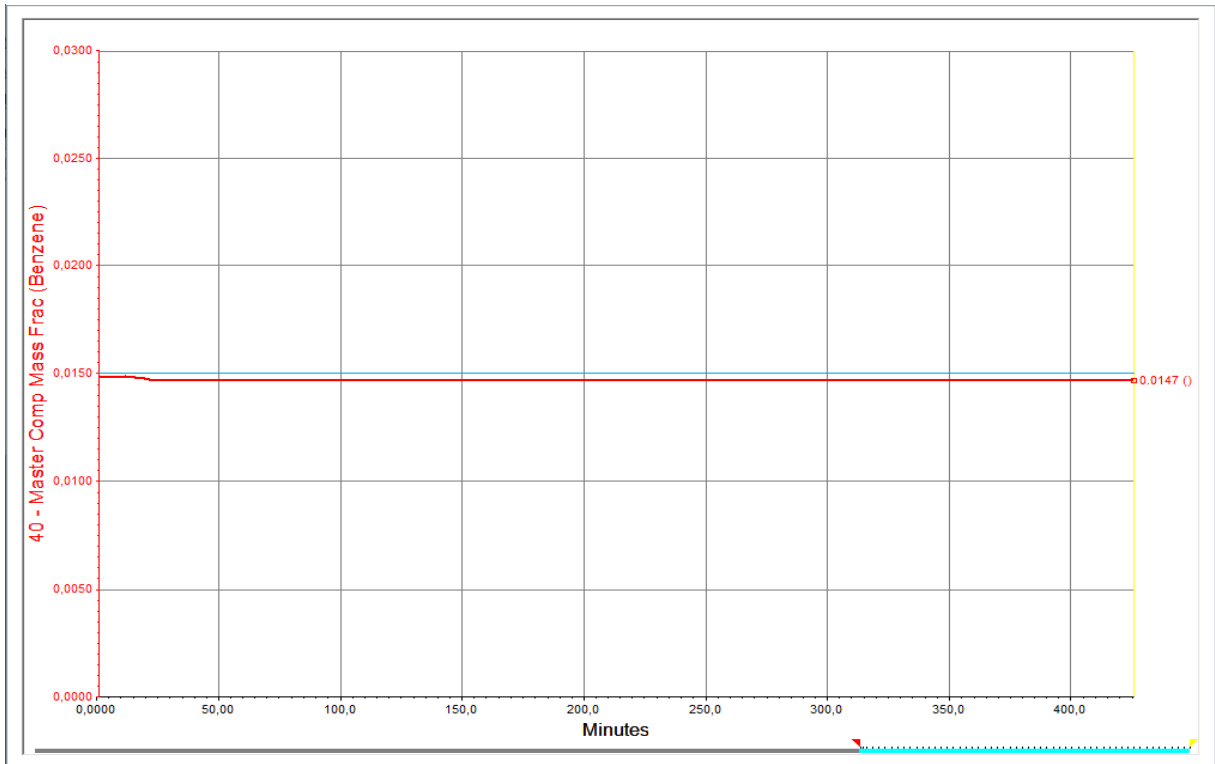


a)

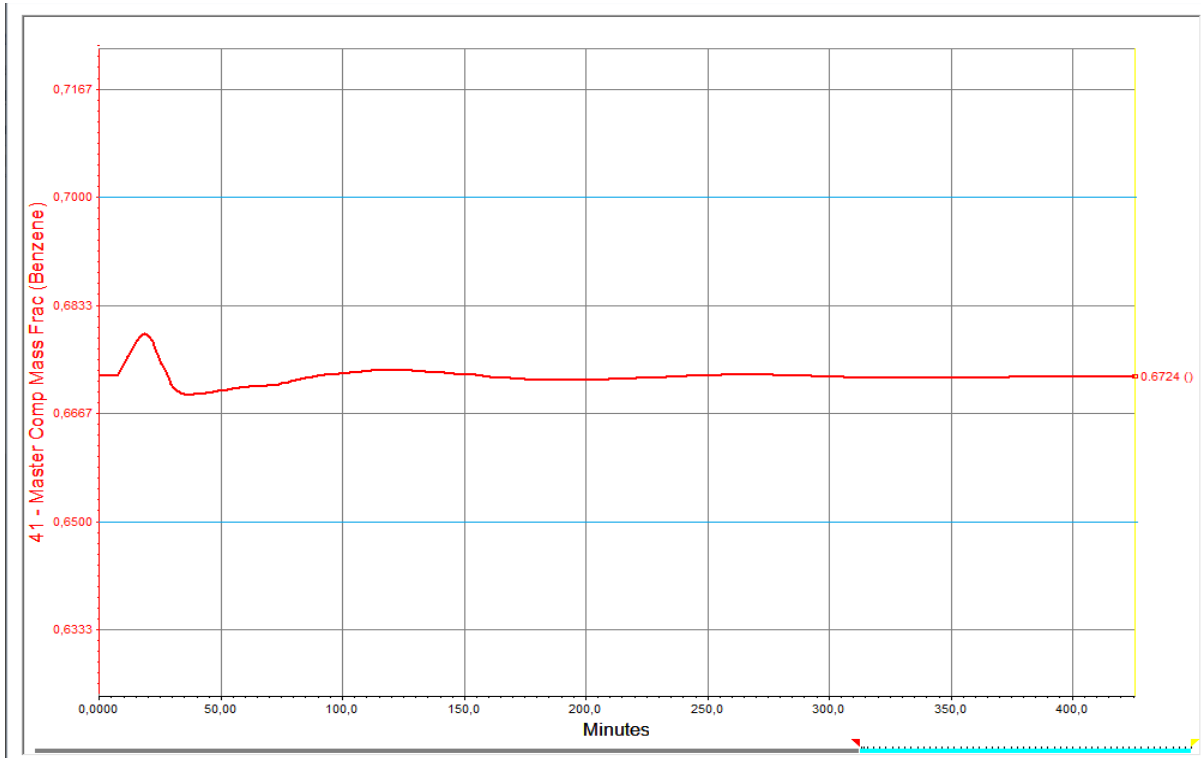


b)

Slika 4.11 Odzivi sastava toluena u gornjem bočnom proizvodu a) i proizvodu dna b) na smanjenje masenog udjela benzena u pojenju od 5%

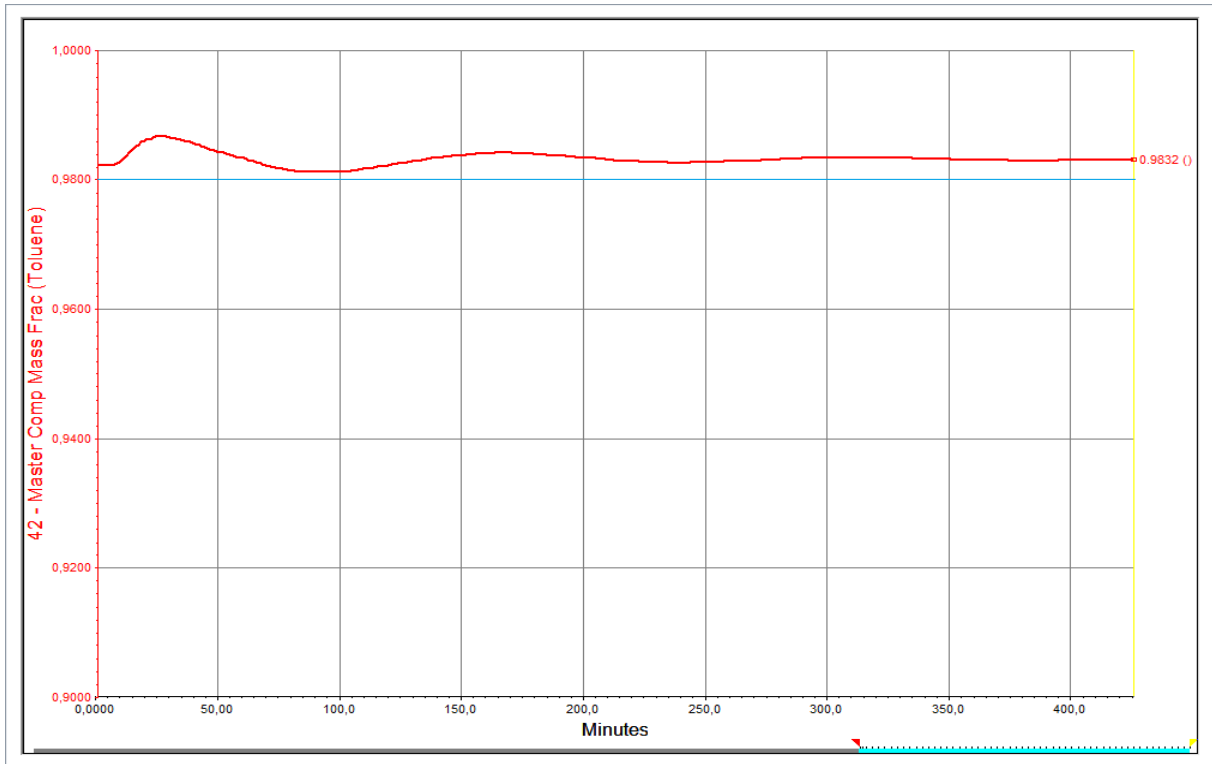


a)

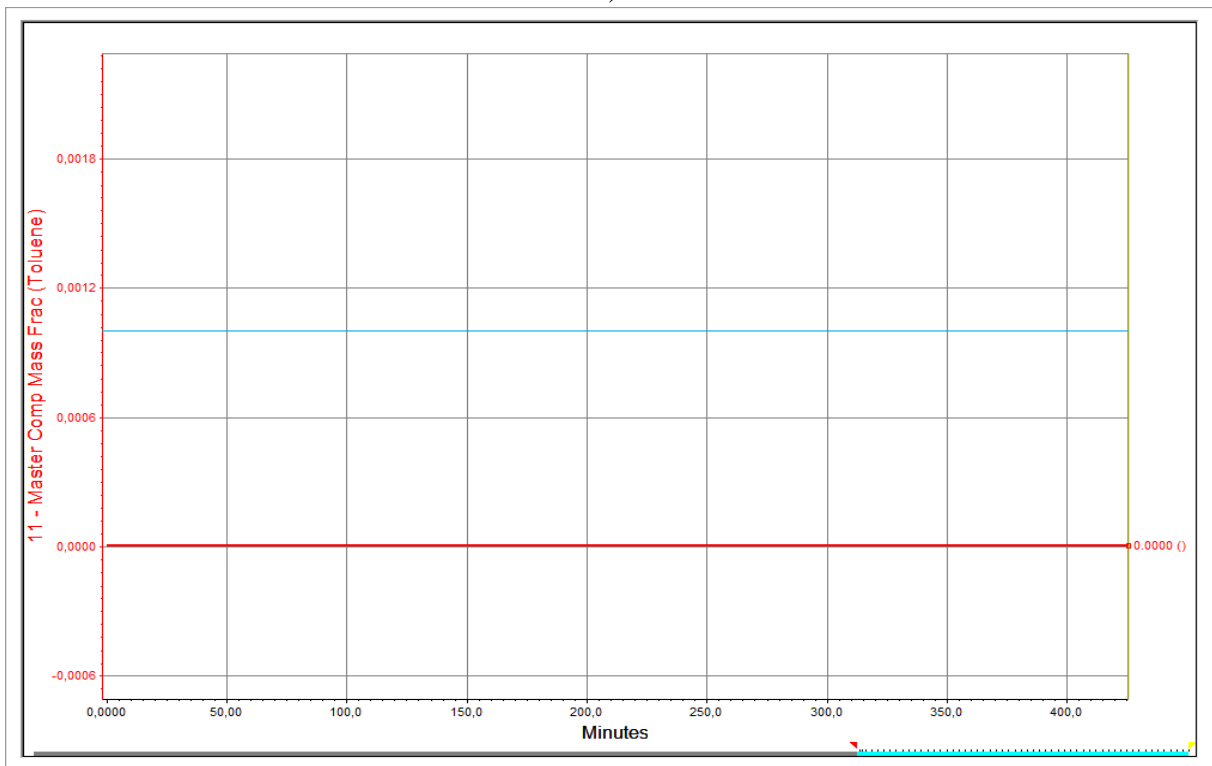


b)

Slika 4.12 Odzivi sastava benzena u proizvodu vrha a) i gornjeg bočnog proizvoda b) na povećanje masenog udjela toluena u pojenju od 5%

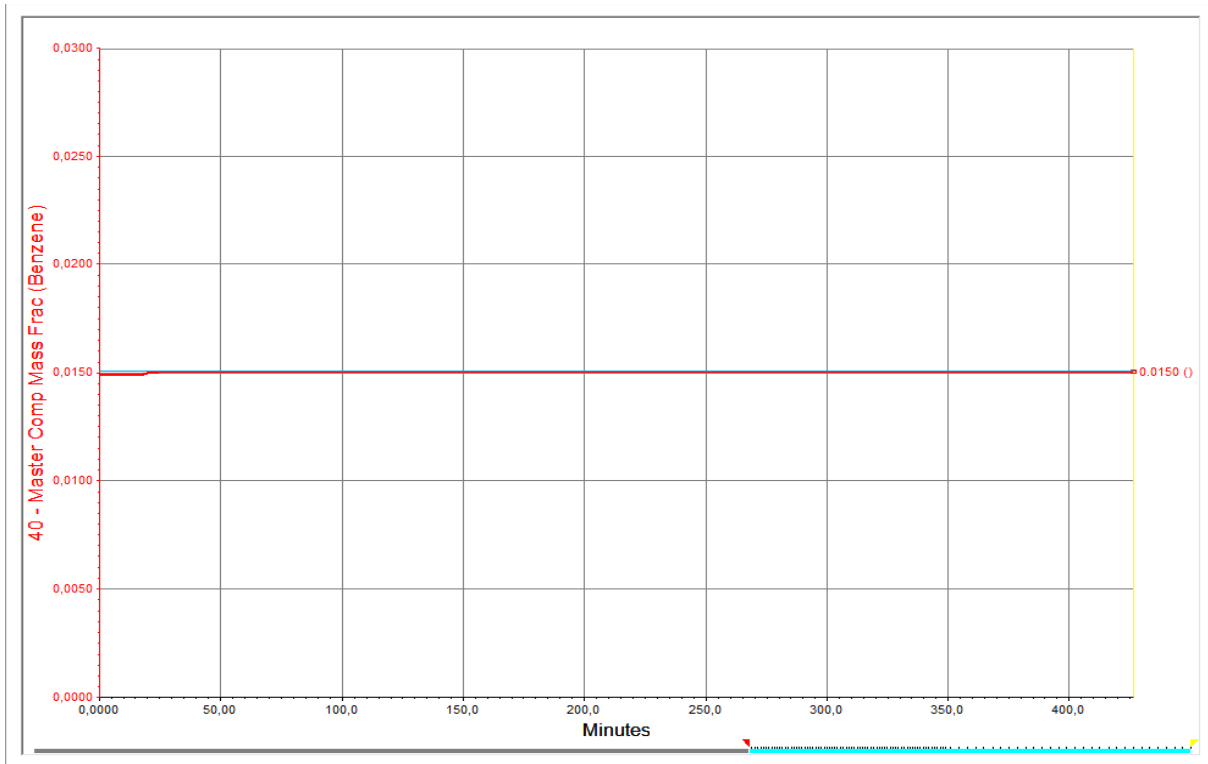


a)

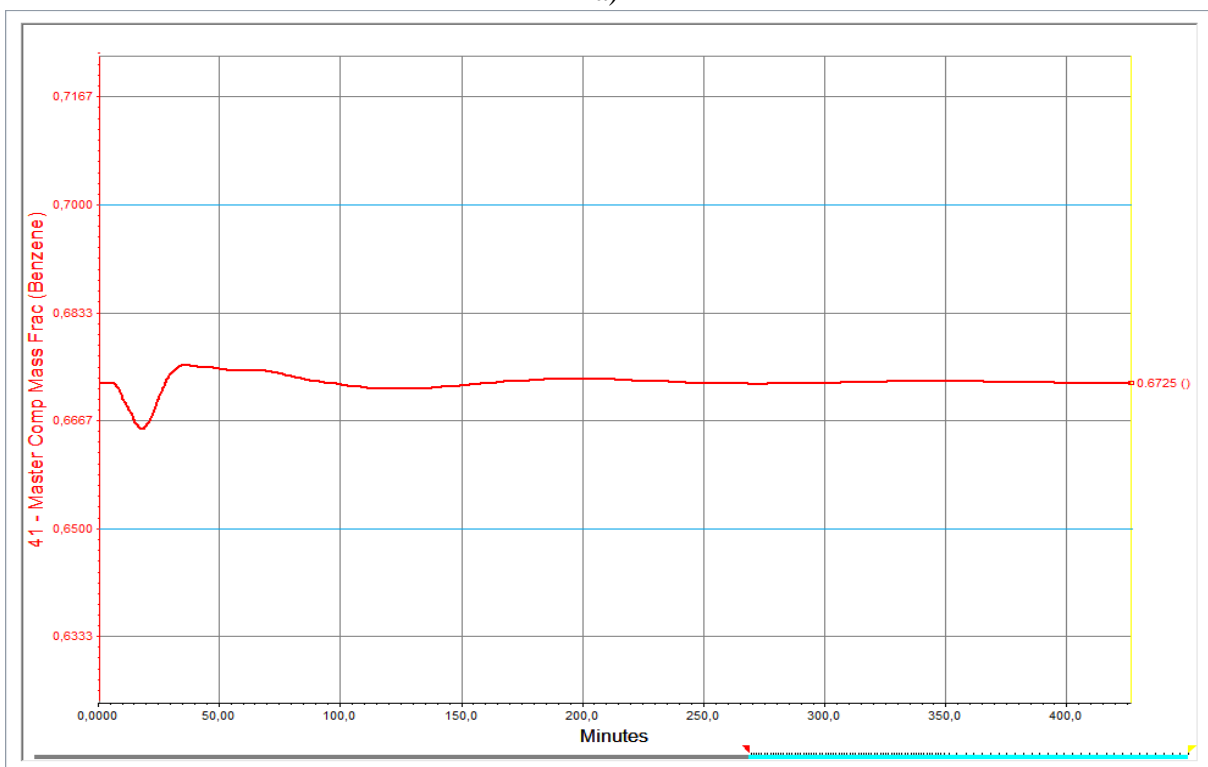


b)

Slika 4.13 Odzivi sastava toluena gornjeg bočnog proizvoda a) i proizvoda dna b) na povećanje masenog udjela toluena u pojenju od 5%

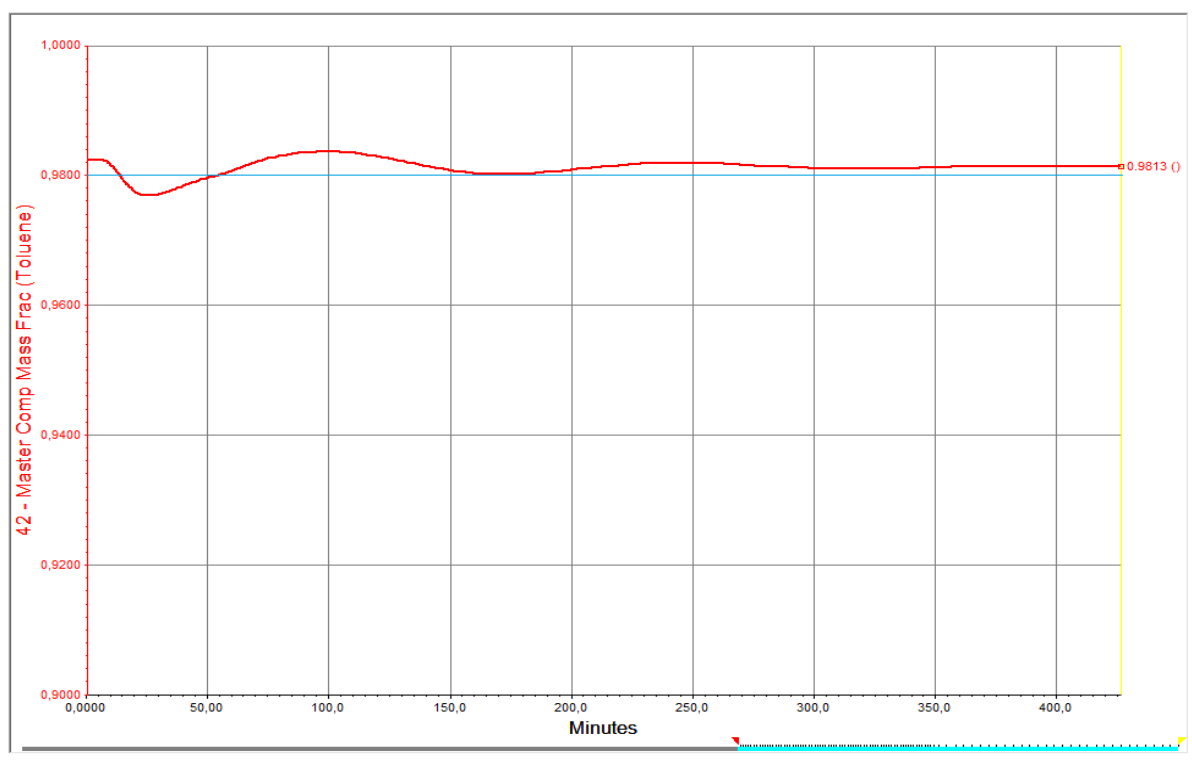


a)

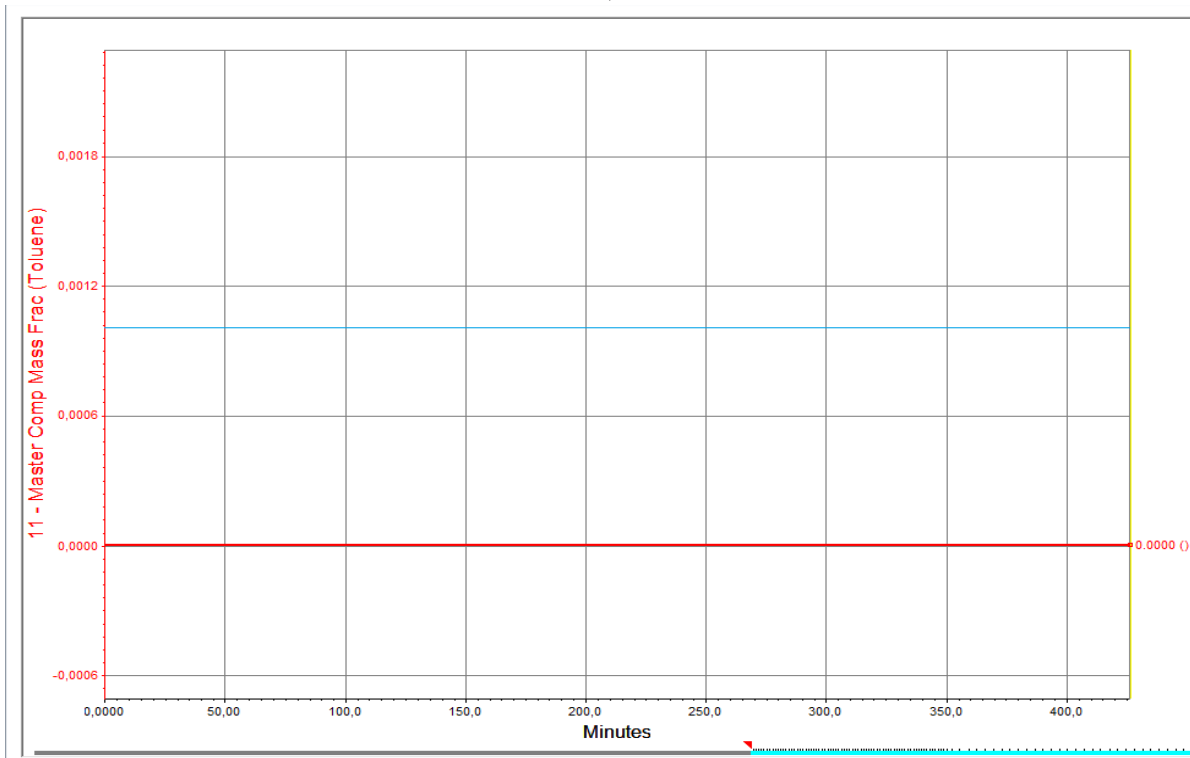


b)

Slika 4.14 Odziv sastava benzena gornjeg bočnog proizvoda a) i proizvoda dna b) na smanjenje masenog udjela toluena u pojenju od 5%

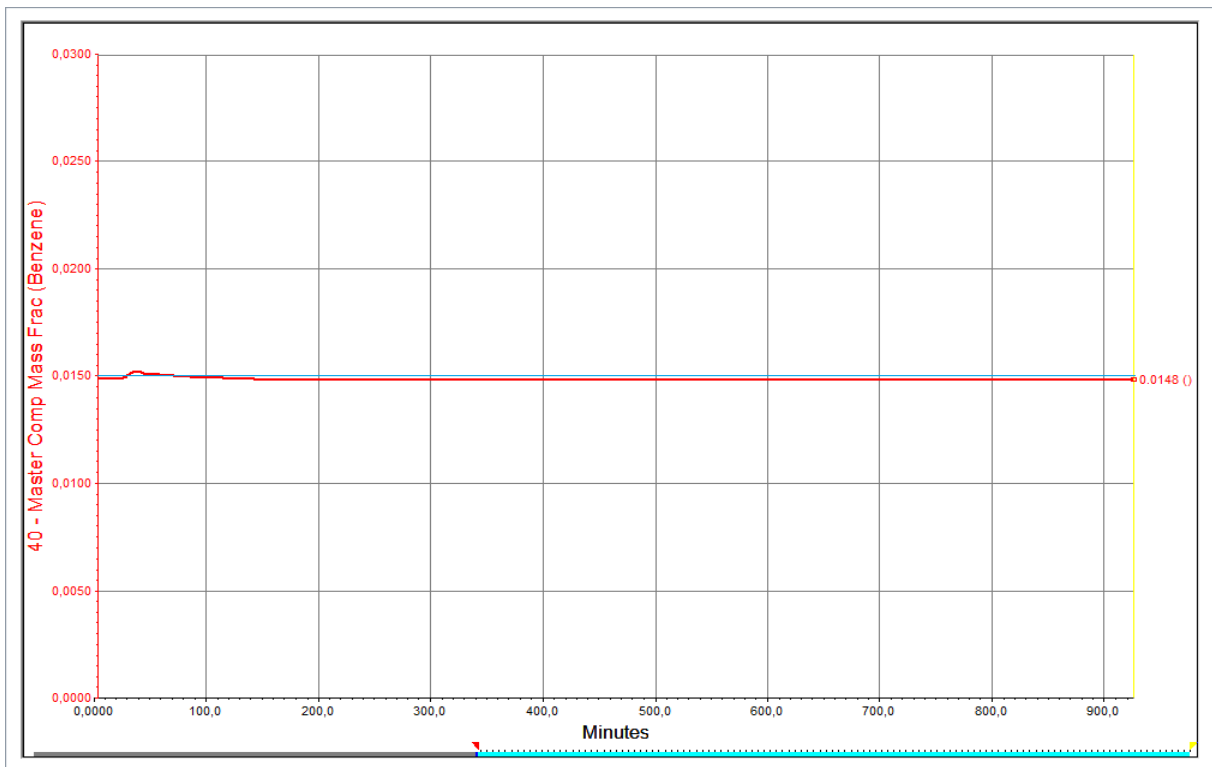


a)

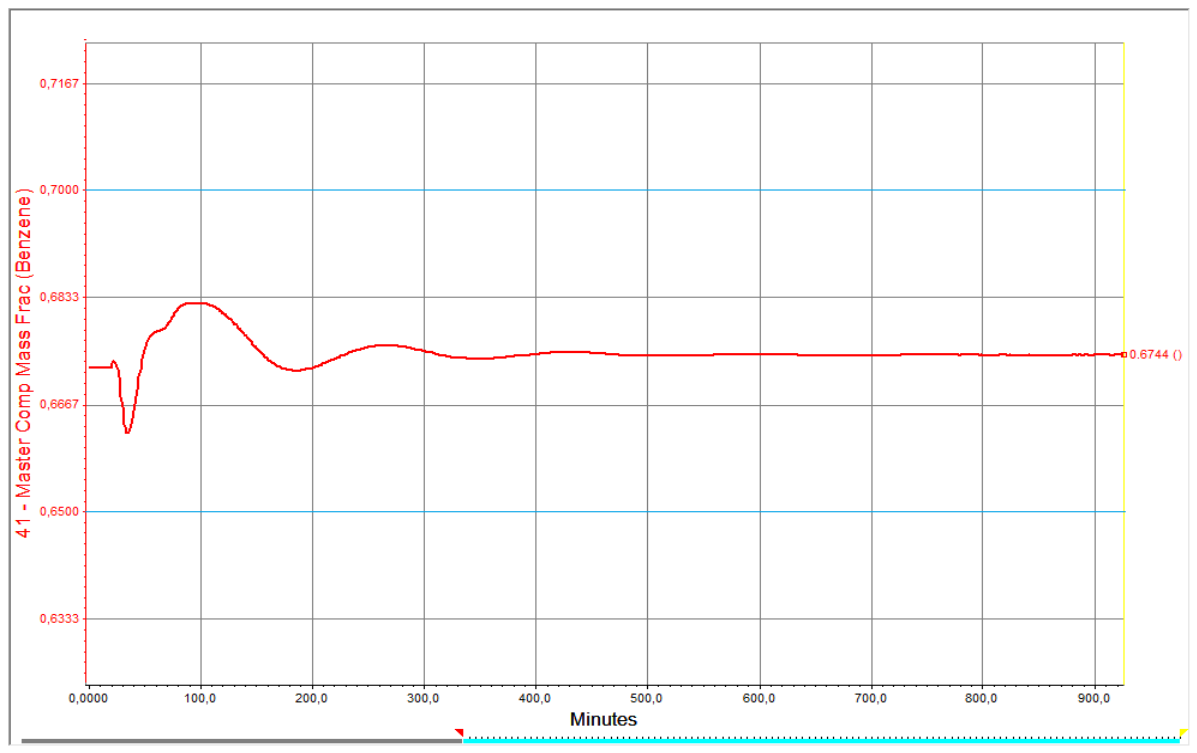


b)

Slika 4.15 Odziv sastava toluena gornjeg bočnog proizvoda a) i proizvoda dna b) na smanjenje masenog udjela toluena u pojenju od 5%

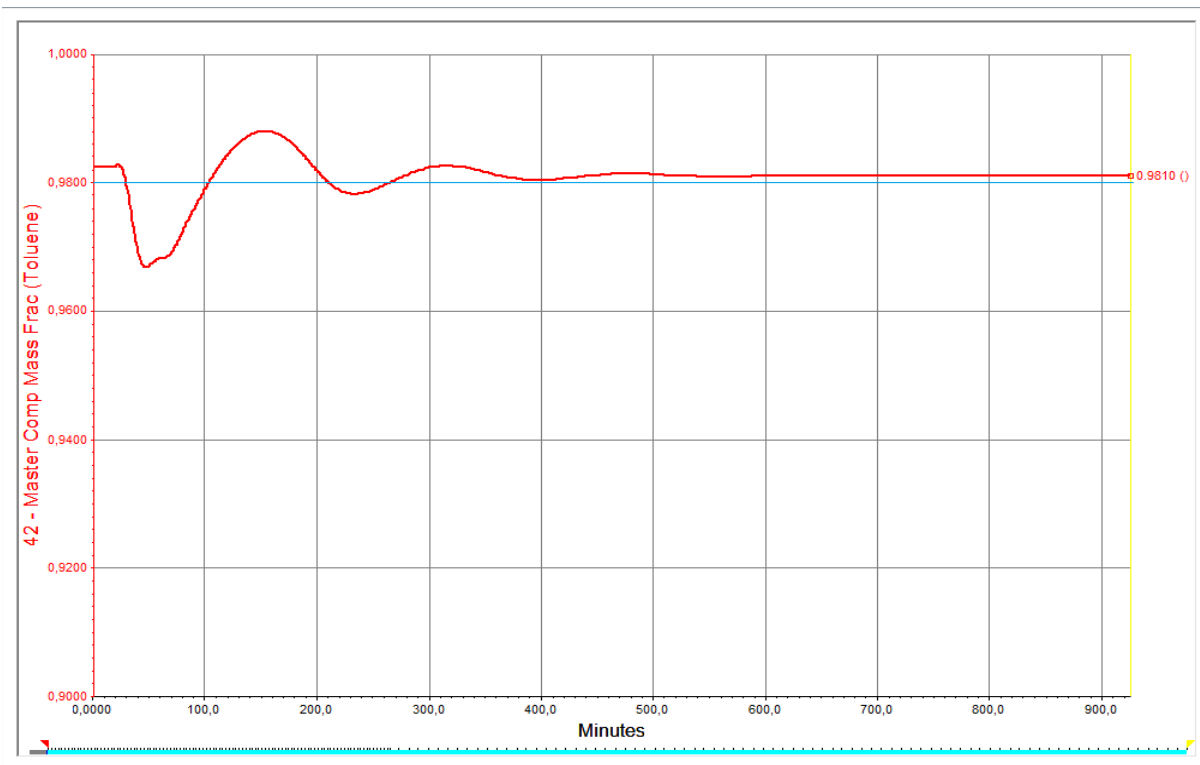


a)

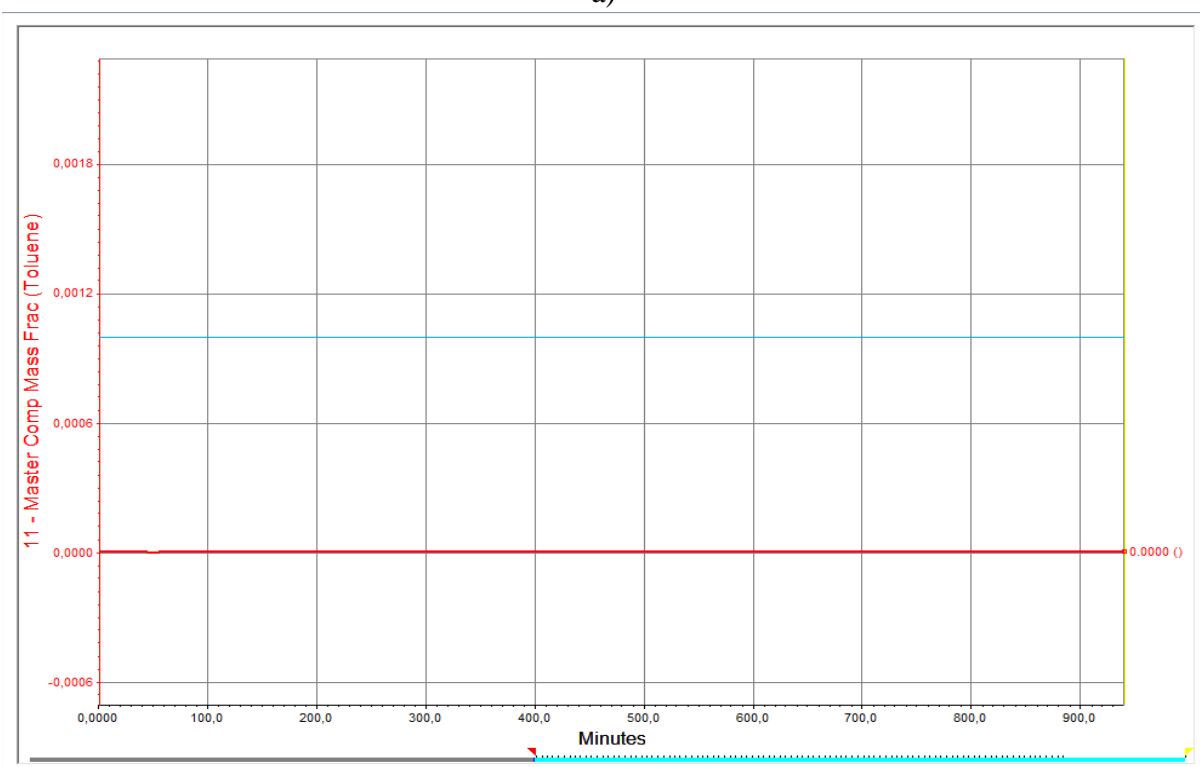


b)

Slika 4.16 Odzivi sastava benzene u proizvodu vrha a) i gornjeg bočnog proizvoda b) na povećanje protoka pojenja od 5%

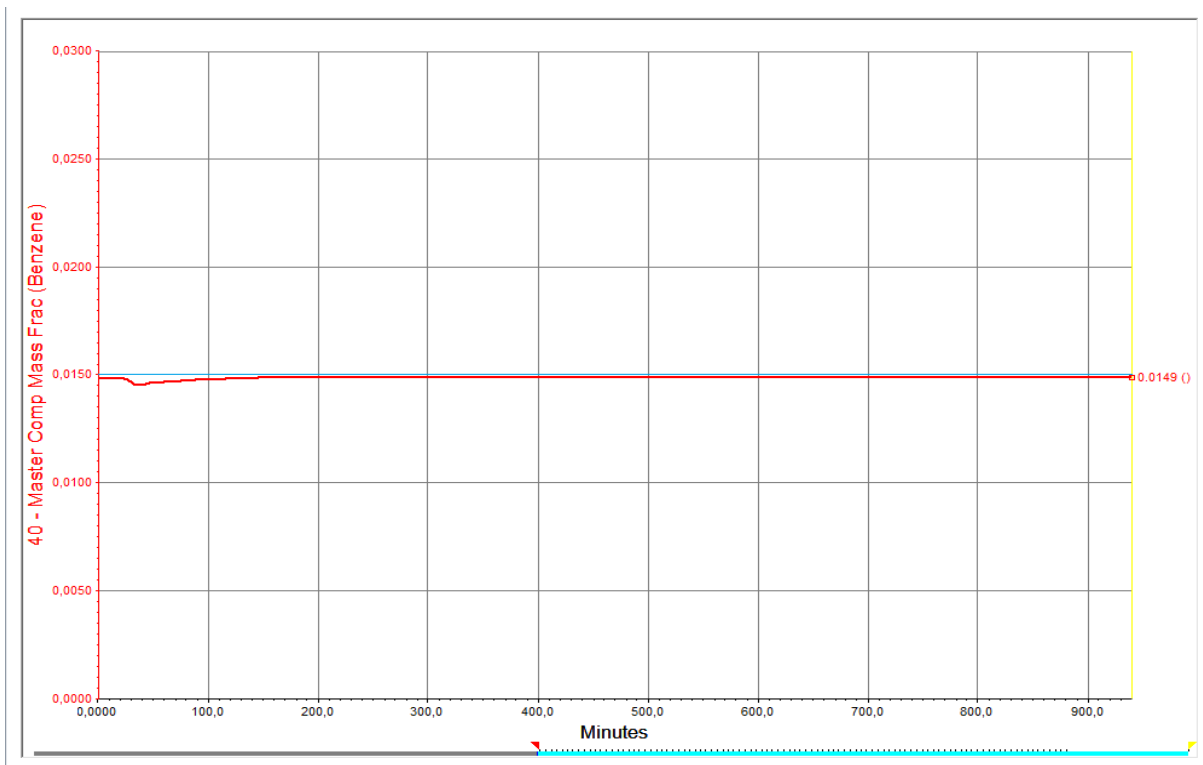


a)

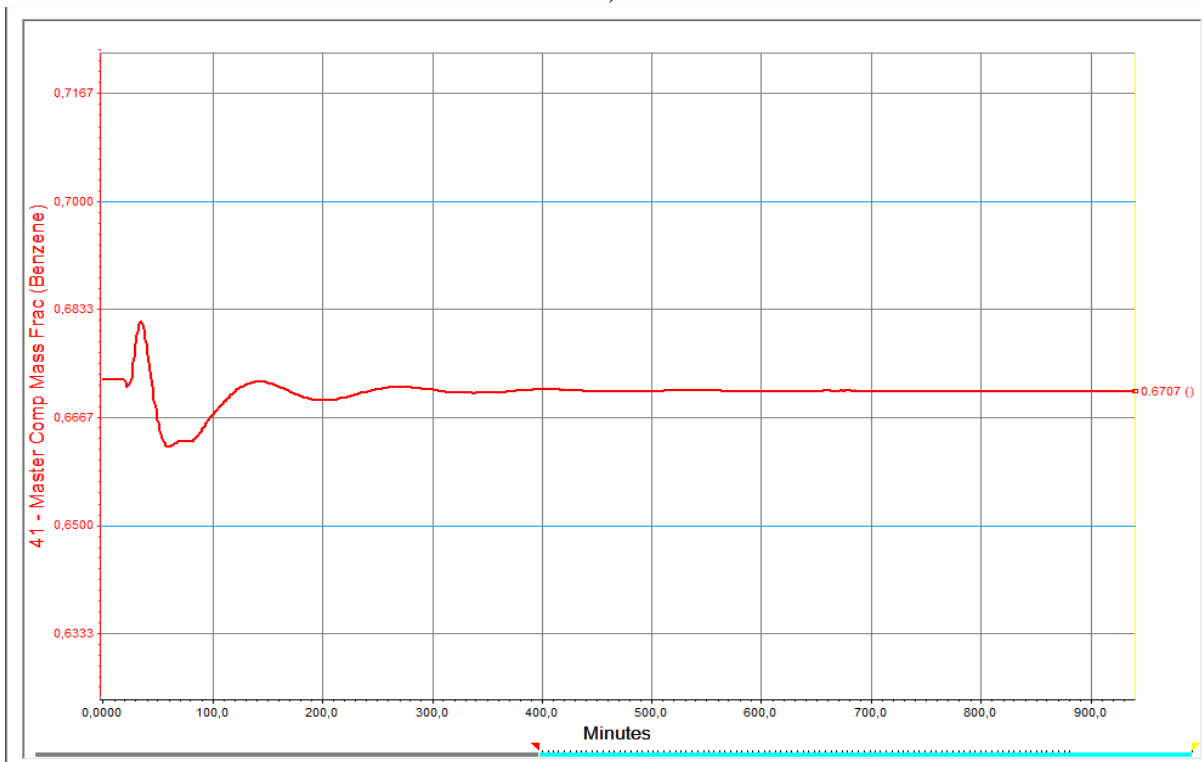


b)

Slika 4.17 Odzivi sastava toluena gornjeg bočnog proizvoda a) i proizvoda dna b) na povećanje protoka pojenja od 5%

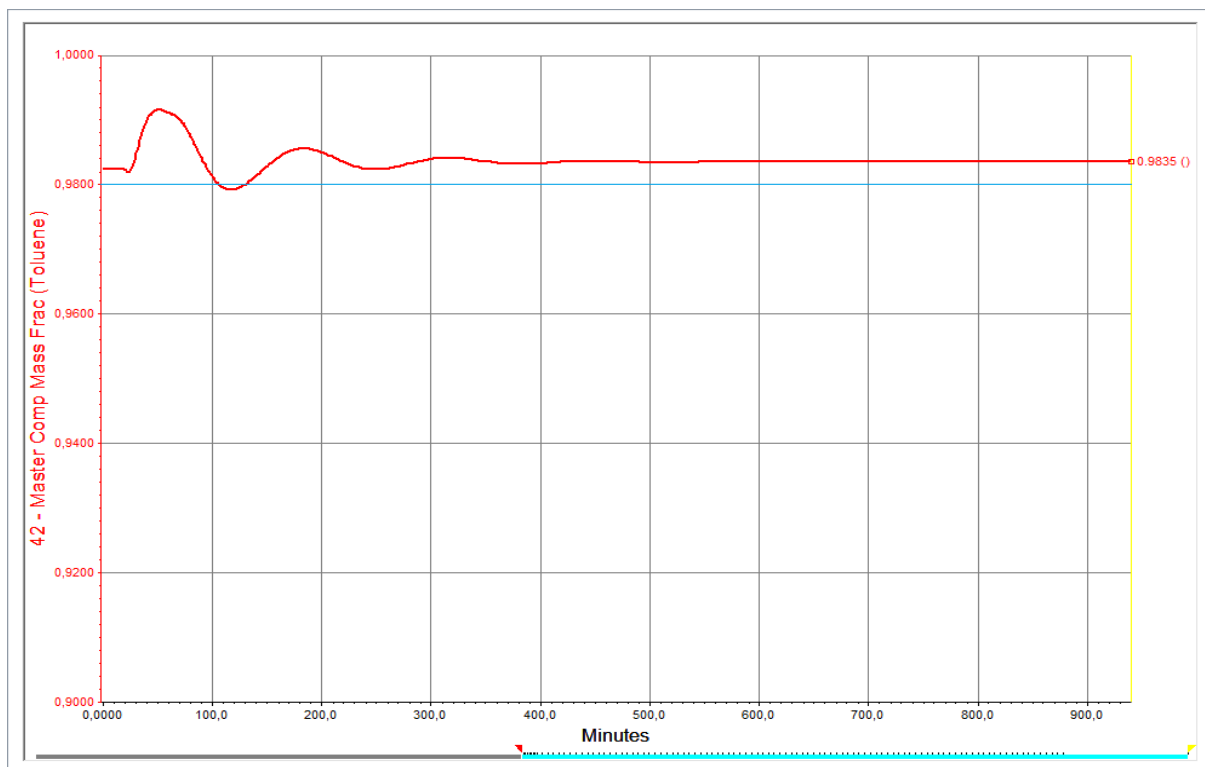


a)

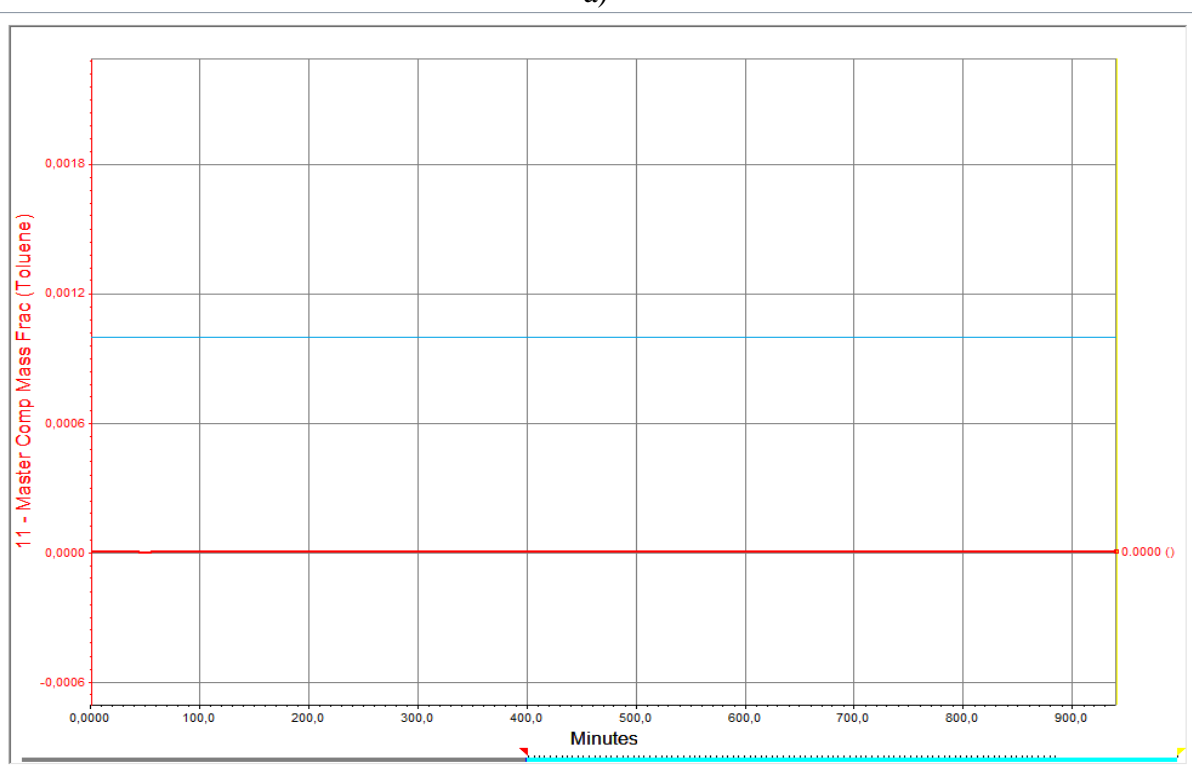


b)

Slika 4.18 Odzivi sastava benzena proizvoda vrha a) i gornjeg bočnog proizvoda b) na smanjenje protoka pojenja od 5%



a)



b)

Slika 4.19 Odzivi sastava toluena donjeg bočnog proizvoda a) i proizvoda dna b) na smanjenje protoka pojenja od 5%

Tablica 4.9 Sastavi proizvoda nakon dinamičke simulacije

Poremećaj	Proizvod vrha	Gornji bočni proizvod	Donji bočni proizvod	Proizvod dna
	mas % benzena		mas % toluena	
+5% benzen	1,50	68,13	98,46	0,00
-5% benzen	1,47	66,30	98,01	0,00
+5% toluen	1,47	67,24	98,32	0,00
-5% toluen	1,50	67,25	98,13	0,00
+5% pojenje	1,48	67,44	98,10	0,00
-5% pojenje	1,49	67,07	98,25	0,00

Iz dobivenih rezultata dinamičkih simulacija (tablica 4.9) može se vidjeti da se sastavi svih proizvoda, nakon ponovnog uspostavljanja stabilnog rada kolone, nalaze unutar zadanih specifikacija. Nakon uvođenja poremećaja sustav vođenja uspijeva postići stanje stabilnog rada i pritom uspješno provodi separaciju pojne smjese na četiri proizvoda zadanih specifikacija.

Vrijeme potrebno za ponovno uspostavljanje stabilnog rada kolone ovisit će o poremećaju. Kod promjene sastava benzena u pojenju (slike 4.8 - 4.11) koloni je potrebno otprilike 9 sati za ponovno uspostavljanje stabilnog rada, kod promjene sastava toluena u pojenju (slike 4.12 - 4.15) otprilike 7 sati, dok je kod promjene protoka pojenja potrebno otprilike 10 sati.

Iz grafičkih prikaza odziva sastava proizvoda može se vidjeti da se sastavi proizvoda vrha, gornjeg bočnog proizvoda i proizvoda dna tijekom cijelog odziva nalaze unutar specifikacija, dok sastav toluena u donjem bočnom proizvodu, kod skoro svih odziva, u određenim dijelovima odziva pada ispod zadane granice od 98%.

5. ZAKLJUČAK

Napravljeni su statički i dinamički model kolone s razdjelnom stijenkom “2-4“ konfiguracije (Kaibel kolona) za separaciju reformat benzina na četiri proizvoda. Statički model simuliran je u *CHEMCAD*-u, modelom niza od dvije kolone i u *HYSYS*-u, modelom četiri kolone. Oba modela uspješno su provela separaciju 15 komponentne smjese, pri čemu su dobiveni proizvodi zadanih specifikacija. Usporedbom s osnovnim stanjem utvrđeno je da su za istu separaciju toplinske dužnosti isparivača i kondenzatora kolone s razdjelnom stijenkom znatno manje od ukupne toplinske dužnosti isparivača i kondenzatora u osnovnom stanju. Samim time moguće je u velikoj mjeri smanjiti potrošnju energije i pogonske troškove za više od 40%.

Na temelju modela četiri kolone u *HYSYS*-u izrađen je dinamički model. Postavljanjem regulacijskih krugova potrebnih za održavanje bilance tvari i vođenje sastava proizvoda razvijen je sustav vođenja kolone. Kao način vođenja sastava odabrana je temperaturna regulacija prije regulacije analizatorom. Iako analizatori pružaju bolji uvid u sastav, imaju sporiji odziv, te su kompliciraniji za korištenje i održavanje. Sustav vođenja ispitan je provođenjem dinamičkih simulacija. Uvedeni su poremećaji u sustav u obliku povećanja i smanjenja protoka pojenja, i povećanja i smanjenja sastava benzena i toluena u pojenju od 5%. Kolona je kod svih poremećaja, nakon određenog vremena, uspjela ponovo uspostaviti stabilan rad i zadržati sastave proizvoda unutar željenih specifikacija.

Cilj ovog rada ostvaren je na način da je uspješno razvijen sustav vođenja kolone s razdjelnom stijenkom za separaciju četiri proizvoda koji unatoč poremećajima uspijeva zadržati stabilan rad i zadane specifikacije kvalitete proizvoda.

6. POPIS SIMBOLA

θ – mrtvo vrijeme

τ_1 – vremenska konstanta

τ_I – integracijsko vrijeme

B – protok proizvoda dna

D – protok destilata

F – protok pojenja

K_c – proporcionalna konstanta

k – pojačanje

L – protok pretoka

L_T – protok kapljevine u vrhu kolone

L_B – protok kapljevine u dnu kolone

N – broj ravnotežnih stupnjeva

Q_c – toplinska dužnost kondenzatora

Q_r – toplinska dužnost isparivača

q – toplinsko stanje pojenja

R – omjer pretoka (refluksni omjer)

R_L – omjer raspodjele kapljevine

R_V – omjer raspodjele pare

S – protok bočnog proizvoda

V_T – protok pare u vrhu kolone

V_B – protok pare u dnu kolone

7. LITERATURA

1. Dejanović, I., Razvoj metode dimenzioniranja kolone s razdjelnom stijenkom, Disertacija, Fakultet kemijskog inženjerstva i tehnologije, Zagreb, 2010
2. Dejanović, I., Matijašević, Lj., Olujić, Ž., Dividing wall column—A breakthrough towards sustainable distilling, *Chemical Engineering and Processing: Process Intensification*, **49** (6), 2010.
3. Petlyuk, F.B., Platonov, V.M., Slavinskii, D.M., Thermodynamically optimal method for separating multicomponent mixtures. *International Chem. Eng.*, **5**(3), 1965., 555-561.
4. Agrawal, R., Fidkowski, Z.T., Are Thermally Coupled Distillation Columns Always Thermodynamically More Efficient For Ternary Distillations, *Ind. Eng. Chem. Res.*, **37**, 1998., 3444-3454.
5. Fidkowski, Z., Krolikovski, L., Minimum Energy Requirements of Thermally Coupled Distillation Systems, *AIChE J.*, **33**(4), 1987., 643-653.
6. Dejanović, I., Matijašević, L., Halvorsen, I. J., Skogestad, S., Jansen, H., Kaibel, B., Olujić, Ž., Designing four-product dividing wall columns for separation of a multicomponent aromatics mixture, *Chemical Engineering Research and Design*, **89**(8), 2011., 1155–1167.
7. Kaibel, G., Distillation Columns with Vertical Partitions, *Chem. Eng. Technol.*, **10**, 1987., 92-98.
8. Halvorsen, I.J., Minimum Energy Requirements in Complex Distillation Arrangements, Department of Chemical Engineering, Norwegian University of Science and Technology, Trondheim., 2011.
9. Strandberg, J. i S. Skogestad, Stabilizing Operation of a 4-product Kaibel Column. *ICHEME Symposium Series No. 152*, 2006., 638-647.
10. Qian, X., Jia, S., Skogestad, S., Yuan, X., Control structure selection for four-product Kaibel column, *Computers and Chemical Engineering*, **93**, 2016, 372-381
11. Skogestad, S., Probably the best simple PID tuning rules in the world, *AIChE Annual meeting*, Reno, 2001.

8. ŽIVOTOPIS

Josip Jazbec, univ. bacc. ing. cheming. [REDACTED] XV. Gimnaziju u Zagrebu završava 2014. godine, te iste godine upisuje preddiplomski studij Kemijsko inženjerstvo na Fakultetu kemijskog inženjerstva i tehnologije Sveučilišta u Zagrebu. Preddiplomski studij završio je 2017. godine s temom „Metode vođenja kontinuiranog procesa destilacije“ pod mentorstvom doc. dr. sc. Igora Dejanovića. Na istom fakultetu nastavlja Diplomski studij Kemijsko inženjerstvo, modul Kemijsko procesno inženjerstvo gdje je trenutno student druge godine. Član je Hrvatskog društva kemijskih inženjera i tehnologa od 2017. godine. Na matičnom fakultetu radi kao demonstrator na kolegijima: Kemijsko inženjerska termodinamika, Projektiranje 1 i Projektiranje 2.