

Optimizacija mreže izmjenjivača topline za predgrijavanje sirove nafte prije atmosferske destilacije

Palčić, Toni

Master's thesis / Diplomski rad

2019

Degree Grantor / Ustanova koja je dodijelila akademski / stručni stupanj: **University of Zagreb, Faculty of Chemical Engineering and Technology / Sveučilište u Zagrebu, Fakultet kemijskog inženjerstva i tehnologije**

Permanent link / Trajna poveznica: <https://um.nsk.hr/um:nbn:hr:149:064340>

Rights / Prava: [In copyright](#) / [Zaštićeno autorskim pravom](#).

Download date / Datum preuzimanja: **2025-03-29**



FKITMCMXIX

Repository / Repozitorij:

[Repository of Faculty of Chemical Engineering and Technology University of Zagreb](#)



SVEUČILIŠTE U ZAGREBU
FAKULTET KEMIJSKOG INŽENJERSTVA I TEHNOLOGIJE
STUDIJ KEMIJSKO INŽENJERSTVO

Toni Palčić

OPTIMIZACIJA MREŽE IZMJENJIVAČA TOPLINE ZA
PREDGRIJAVANJE SIROVE NAFTE PRIJE ATMOSFERSKE
DESTILACIJE

CRUDE DESTILATION PREHEAT TRAIN OPTIMIZATION

DIPLOMSKI RAD

Voditelj rada:

Doc.dr.sc. Igor Dejanović

Članovi ispitnog povjerenstva:

Doc.dr.sc. Igor Dejanović

Izv. prof. dr. sc. Krunoslav Žižek

Prof. dr. sc. Aleksandra Sander

Zagreb, srpanj 2019.

Zahvala:

Zahvaljujem se mentoru doc.dr.sc Igoru Dejanoviću i poslijedoktorandu dr.sc Goranu Lukaču na vodstvu, pomoći i savjetima prilikom izrade ovog rada.

Hvala svim mojim prijateljima i kolegama na lijepim trenucima koje smo zajedno proveli tijekom preddiplomskog studija.

Naposljetku, moram se zahvaliti svojoj obitelji na potpori i podršci koju su mi pružili za vrijeme studiranja bez čije podrške bi to bilo vrlo teško.

Sažetak

U ovom radu opisane su osnove sinteze i optimizacije mreže izmjenjivača topline. Provedena je analiza mreže izmjenjivača topline na predgrijavanje sirove nafte prije atmosferske destilacije koristeći podatke koji se nalaze na dijagramu procesnog toka. Rekreirano je početno stanje koje je optimirano s ciljem smanjenja ukupnih godišnjih troškova. Na početnom stanju su ispitane moguće izmjene topologije mreže i sustava vanjskog hlađenja s procjenom ekonomske isplativosti i izvedivosti rješenja.

Ključne riječi: optimizacija mreže izmjenjivača topline, atmosferska destilacija nafte

Abstract

This paper describes the basics of the synthesis and optimization of the heat exchanger network. An analysis of the heat exchanger network was carried out on crude distillation preheat train using the data contained in the process flow diagram. The base case was optimized to minimize the total annual costs. On the base case, possible changes to the topology of the network and the external cooling system were examined with an assessment of economic feasibility and feasibility of the solution.

Key words: heat exchanger network optimization, crude distillation unit

SADRŽAJ

1. UVOD.....	2
2. TEORIJSKI DIO.....	3
2.1. Sinteza mreže izmjenjivača topline.....	3
2.2. Pinch metoda.....	4
2.2.1. Osnove pinch metode.....	4
2.2.2. Kompozitne krivulje.....	8
2.2.3. Metoda tablice.....	10
2.2.4. Značenje pincha.....	15
2.3. Sekvencijalne metode sinteze mreže izmjenjivača topline.....	17
2.3.1. Sinteza mreže izmjenjivača topline s minimalnom potrošnjom energije.....	17
2.3.2. Sinteza mreže izmjenjivača topline s minimalnim brojem izmjenjivača.....	18
2.3.3. Sinteza mreže izmjenjivača topline s minimalnom površinom izmjene topline....	19
2.3.4. Sinteza mreže s ukupnim minimalnim troškovima.....	21
2.4. Simultane metode sinteze mreže izmjenjivača topline.....	22
2.5. Preinaka (retrofit) mreže izmjenjivača topline.....	24
3. RAČUNALNI DIO.....	28
4. REZULTATI I RASPRAVA.....	32
4.1. Procjena početnog stanja.....	33
4.2. Modifikacija vanjskog sustava hlađenja.....	38
4.3. Modifikacija početne topologije.....	39
5. ZAKLJUČAK.....	46
6. POPIS OZNAKA.....	47
7. LITERATURA.....	48

1. UVOD

Kemijska postrojenja su veliki potrošači energenata u obliku različitih goriva, električne energije, vodene pare, rashladne vode i sl. Veliki porast cijene energije sedamdesetih i osamdesetih godina ukazao je na potrebu za smanjenje njezine potrošnje. Osim toga sve stroži propisi o zaštiti okoliša zahtijevaju smanjenje različitih emisija u okoliš, između ostalog i emisiju topline. Rješenje problema je povećanje djelotvornosti iskorištenja energije unutar samog procesa.

Poznato je da se razni energenti u procesu najčešće koriste kako bi se neki procesni tok ugrijao ili ohladio na željenu temperaturu. Također je jasno da djelotvorna izmjena topline između toplih i hladnih procesnih struja umanjuje potrebu za vanjskim izvorima energije. Stoga ne čudi da je rad mnogih inženjera i znanstvenika usmjeren na metode projektiranja optimalnih mreža izmjenjivača topline.

Krajem sedamdesetih godina, nezavisno jedan od drugog, B.Linnhoff i T.Umeda otkrili su tzv. „usko grlo izmjene topline“-*pinch*. Naziv *pinch* (stisnuti dio, uski dio) proizlazi iz *T-H* dijagrama gdje se *pinch* javlja na mjestu gdje su krivulje tople i hladne struje najbliže. Na ovim temeljima B.Linnhoff i suradnici razvili su metodu za projektiranje optimalnih mreža izmjenjivača topline, poznatu kao *pinch metoda* koja je postala industrijski standard. Devedesetih godina, razvojem računala, razvijaju se i računalne metode sinteze. Korištenje računalnih programa automatizira i pojednostavljuje taj proces te omogućuje bolji dizajn mreže.

U većini slučajeva inženjeri se susreću sa zadatkom analize već postojećih postrojenja u kojima se traže moguća poboljšanja s ciljem smanjenja potrošnje energije, pripreme postrojenja za povećanje kapaciteta ili promjena svojstava produkata. U slučaju mreže izmjenjivača topline za predgrijavanje nafte to se može postići praćenjem pojavljivanja naslaga u izmjenjivačima topline i optimiranjem rasporeda čišćenja ili preinakama na mreži koja omogućuju veću regeneraciju topline.¹

2. TEORIJSKI DIO

2.1. Sinteza mreže izmjenjivača topline

Sinteza mreže izmjenjivača topline počiva na definiranom skupu toplih procesnih struja koje trebaju biti ohlađene od ulazne do ciljane temperature, skupu hladnih procesnih struja koje trebaju biti zagrijane od ulazne do ciljane temperature, uz poznate toplinske kapacitete i masene protoke procesnih struja te skup dostupnih pomoćnih struja s definiranim toplinskim vrijednostima i cijenom te cijene troškova izmjenjivača topline¹.

Cilj sinteze je projektirati optimalnu mrežu izmjenjivača topline, povezujući tople i hladne procesne struje međusobno, odnosno s rashladnim ili ogrjevnim sredstvima (procesne peći, para, rashladna voda, rashladni uređaji) s ciljem minimalizacije troškova. To znači pronaći kompromis između investicijskih troškova (troškova opreme) i pogonskih troškova (troškova energenata).

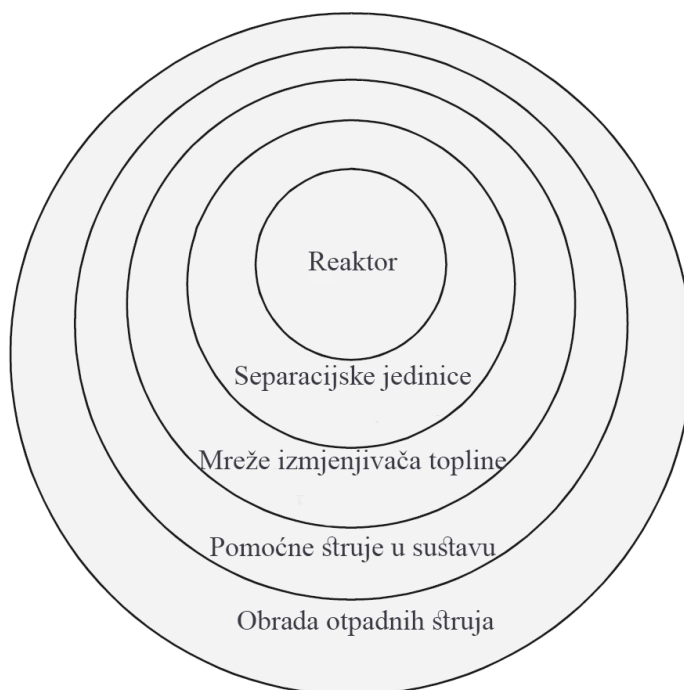
Rješenje problema sadrži definirane parove toplih i hladnih struja koje međusobno izmjenjuju toplinu, definirane parove procesnih i pomoćnih struja, broj izmjenjivača topline, toplinske dužnosti, radne temperature i površine za svaki izmjenjivač.

Većina metoda sinteze (*eng. Heat exchanger network sythesis-HENS*) metoda mogu se svrstati u dvije skupine: sekvencijalne i simultane. Sekvencijalne metode dijele HENS problem u seriju potproblema, kako bi se smanjila potreba za kompleksnim računalnim dizajnom mreža. Potproblemi se rješavaju po prioritetu cijene, od onih koji najviše utječu na godišnje troškove do onih koji najmanje utječu, koristeći iskustvena pravila. Cilj metoda simultane sinteze je naći optimalnu mrežu bez razdvajanja problema. Problemi ove metode pripadaju klasi optimizacijskih problema koje nazivamo mješovito cjelobrojno nelinearno programiranje (*eng. mixed integer non-linear programming-MINLP*), koji su izrazito teški za rješavanje, pa se pri sintezi obično koriste pretpostavke kako bi se pojednostavio kompleksni model².

2.2. Pinch metoda

2.2.1. Osnove pinch metode

Dizajn mreže izmjenjivača topline u praksi najčešće se temelji na Pinch metodi (*eng. Pinch Design Method*) razvijenoj od strane B. Linnhoff i suradnika. Metoda se zasniva na osnovnim principima termodinamike i omogućuje uštedu energije u pojedinom procesu i ukupnom sustavu. U ovom poglavlju je objašnjen osnovni princip metode i značenje *pincha*. Prije nego se započne s dizajnom mreže potrebno je zadovoljiti određene zahtjeve procesa redosljedom koji se slikovito prikazuje tzv. dijagramom „lukovice“ (slika 2.1.).



Slika 2.1. Dijagram lukovice

Projektiranje procesa započinje postavljanjem reakcije te izborom tipa i broja reaktora potrebnih za provedbu procesa. U drugom koraku određuje se vrsta i redosljed separacijskih jedinica u procesu. Rezultat prva dva koraka treba biti bilanca tvari i energije za pojedinačne komponente sustava, ali i za cjelokupni sustav. Ovaj korak je vrlo važan jer se dobiveni rezultati koriste kao ulazni podaci u sintezi mreže izmjenjivača topline. Nakon što je sintetizirana mreža izmjenjivača topline, projektira se sustav pomoćnih tvari.³

Prvi korak *Pinch* metode je prikupljanje podataka. Prikupljanje podataka je najzahtjevniji dio svake metode jer podaci moraju biti točni, a to podrazumijeva njihovo prikupljanje i mjerenje u postrojenju ili prikupljanje podataka iz procesne simulacije. Na

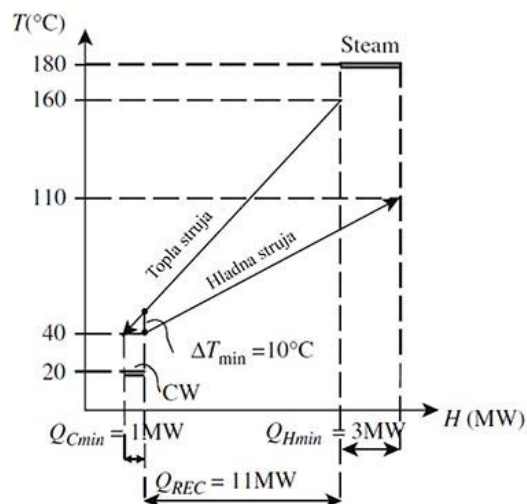
temelju prikupljenih podataka definiraju se tople i hladne procesne struje, njihove početne i ciljane temperature, maseni protok, toplinski kapacitet te se izrađuje bilanca tvari i energije procesnih i pomoćnih struja.

Osnove metode prikazane su na primjeru problema s dvije struje. Podaci o strujama dani su u tablici 2.1. pri čemu je T_S početna temperatura, a T_T ciljana temperatura.

Tablica 2.1. Primjer problema s dvije struje

Struja	Vrsta	Ulazna temperatura $T_s(^{\circ}\text{C})$	Ciljana temperatura $T_t(^{\circ}\text{C})$	ΔH (MW)
1	Hladna	40	100	14
2	Topla	16	40	-12

Moguća količina izmijenjene topline može se prikazati crtanjem struja na T - H dijagramu. Za moguću izmjenu topline, tople struje moraju u svakoj točki biti više temperature od hladnih struja. Područje preklapanja struja, prikazano na slici 2.2. ukazuje ukupnu količinu topline (Q_{REC}) koja će se prenijeti između struja. U prikazanom slučaju slika to iznosi 11 MW. Dio hladne struje koji prelazi početak tople struje se ne može zagrijati regeneracijom topline pa se mora dogrijati dodatnim izvorom topline. To je minimum energije iz tople pomoćne struje (Q_{Hmin}) potrebne kako bi se postigli energetske ciljevi koji u ovom slučaju iznose 3 MW. Dio tople struje koji prelazi početak hladne struje ne može se hladiti regeneracijom topline pa se mora dodatno ohladiti rashladnim medijem. To je minimum energije koju treba predati hladnoj pomoćnoj struji (Q_{Cmin}) koji u ovom slučaju iznosi 1 MW.

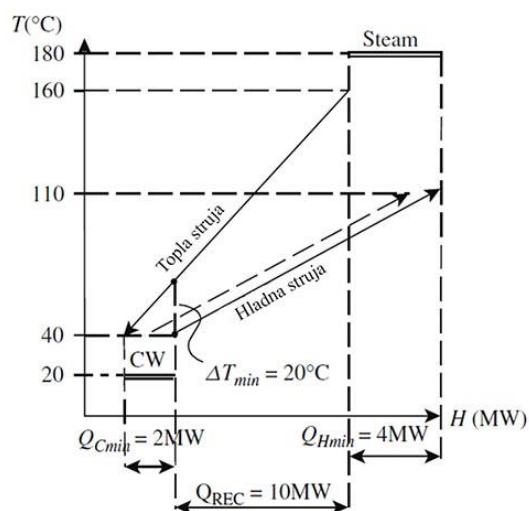


Slika 2.2. T - H dijagram

Temperatura i promjena entalpije struja ne mogu se promijeniti, ali se može promijeniti relativna pozicija struja. Struje se mogu pomicati horizontalno jer se time ne mijenja nagib pravca koji je određen protočnim toplinskim kapacitetom struje:

$$CP = \frac{dH}{dT} \quad (2.1.)$$

Ukupna promjena entalpije ostaje ista te se početne i konačne temperature ne mijenjaju.



Slika 2.3. T - H dijagram nakon relativnog pomaka struja

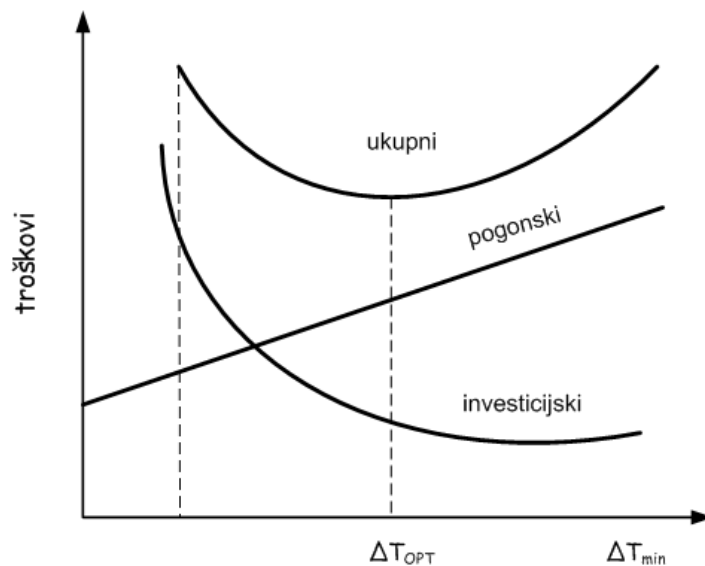
Nakon relativnog pomaka struja, prikazanog na slici 2.3., mijenja se minimalna razlika temperatura te se povećavaju potrebe za dodatnim hlađenjem i grijanjem struja. Pomakom se

smanjuje područje preklapanja, što dovodi do veće potrebe za grijanjem odnosno hlađenjem koji sada iznose 4 MW, odnosno 2 MW. ΔT_{\min} ili „Minimalna temperatura približenja (eng. *Exchanger Minimum Approach Temperature-EMAT*) određuje površinu potrebnu za izmjenu topline. Povećanjem ΔT_{\min} povećavaju se potrebe za dodatnim grijanjem i hlađenjem, ali smanjuje se potrebna površina izmjenjivača topline.

Jednadžba 2.2. prikazuje utjecaj pokretačke sile na potrebnu površinu izmjenjivača.

$$A = \frac{Q}{K\Delta T_{LM}} \quad (2.2.)$$

A je površina izmjenjivača topline, Q prenesena topline, U koeficijent prijenosa topline i ΔT_{LM} srednja logaritamska razlika temperatura. Iz jednadžbe 2.1. je vidljivo da je površina izmjenjivača obrnuto proporcionalna temperaturnoj razlici. Na slici 2.4. prikazana je ovisnost troškova o ΔT_{\min} . Iako postoje metode za izračun optimalnog ΔT_{\min} , odabir se često temelji na iskustvenim pravilima te se odabire ovisno o vrsti procesa, kako je prikazano u tablici 2.2. ^{3,5}



Slika 2.4. Prikaz ovisnosti investicijskih troškova o ΔT_{\min}

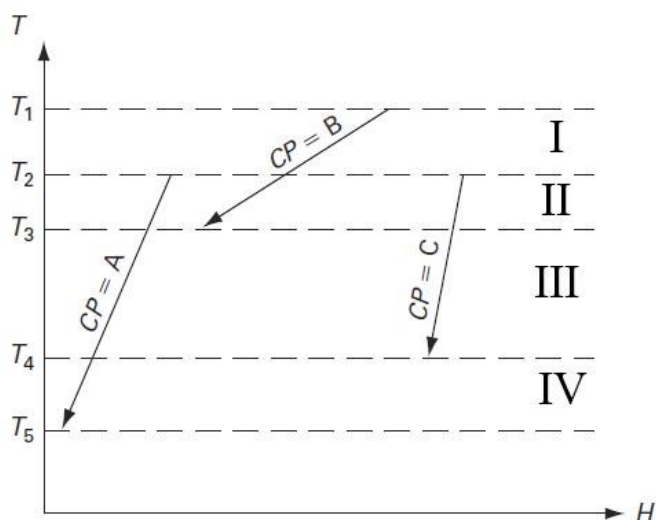
Tablica 2.2. Iskustvena pravila za odabir ΔT_{\min}

Industrijski sektor	ΔT_{\min}	Komentari
Rafinerije nafte	20 – 40 °C	niski koeficijent prijenosa topline, paralelne kompozitne krivulje, prljanje izmjenjivača
Petrokemijska industrija, kemikalije	10 – 20 °C	bolji koeficijenti prijenosa topline, manje prljanje
Niskotemperaturni procesi	3 – 5 °C	snaga potreba za sustave hlađenja je vrlo skupa, ΔT_{\min} opada s nižom temperaturom hlađenja

2.2.2 Kompozitne krivulje

Ako postoji više od jedne tople ili hladne struje, te struje je na $T-H$ dijagramu moguće prikazati stvaranjem kompozitnih krivulja. Krivulje se stvaraju tako da se zbroje protočni toplinski kapaciteti i toplinske dužnosti struja u temperaturnim intervalima u kojim se struje preklapaju. Time se stvara jedna kompozitna krivulja za tople i jedna za hladne struje koje se prikazuju $T-H$ dijagramu kao i u primjeru s dvije struje.

U primjeru (slika 2.5.) nacrtane su tri tople struje s početnim i ciljnim temperaturama, protočnim toplinskim kapacitetima i promjenama entalpije. Područje grafa možemo podijeliti u intervale. Svaki interval počinje i završava s početnom i ciljanom temperaturom pojedine struje.



Slika 2.5. Tople struje prikazanje na T-H grafu

Potrebno je izračunati promjenu topline za svaki temperaturni interval kako slijedi:

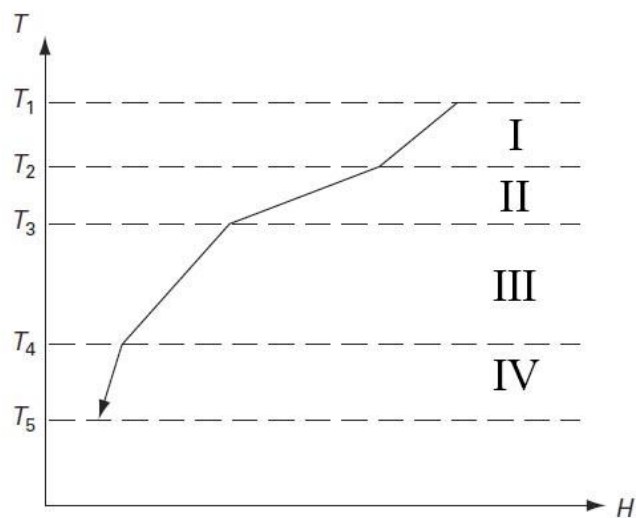
$$\Delta H_I = (T_1 - T_2) CP_B \quad (2.3.)$$

$$\Delta H_{II} = (T_2 - T_3) (CP_A + CP_B + CP_C) \quad (2.4.)$$

$$\Delta H_{III} = (T_3 - T_4) (CP_A + CP_C) \quad (2.5.)$$

$$\Delta H_{IV} = (T_4 - T_5) (CP_A) \quad (2.6.)$$

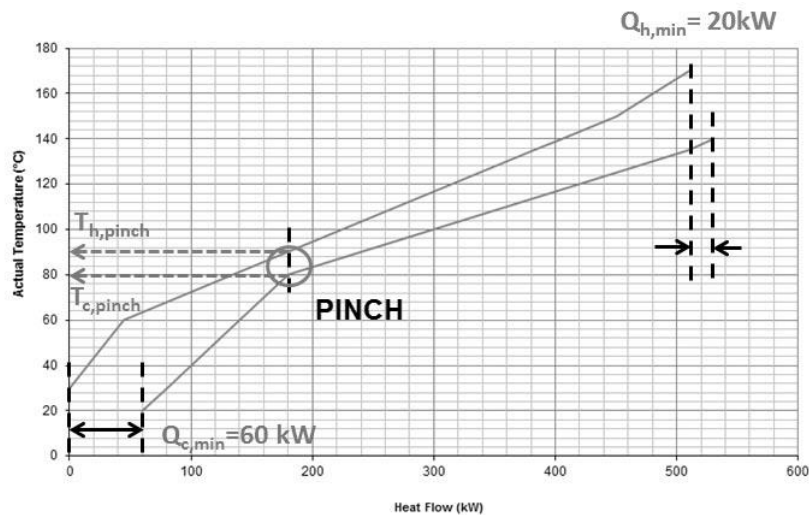
Nakon izračuna, toplina izmijenjena u pojedinom intervalu ucrtava se na T - H dijagram (slika 2.6.).



Slika 2.6. Kompozitna krivulja toplih struja

Taj se postupak ponavlja i za hladne struje.

Nakon stvaranja kompozitnih krivulja za toplu i hladnu struju krivulje se crtaju na zajednički T - H graf, kao što je prikazano na slici 2.6.



Slika 2.7. Topla i hladna kompozitna krivulja nacrtane zajedno

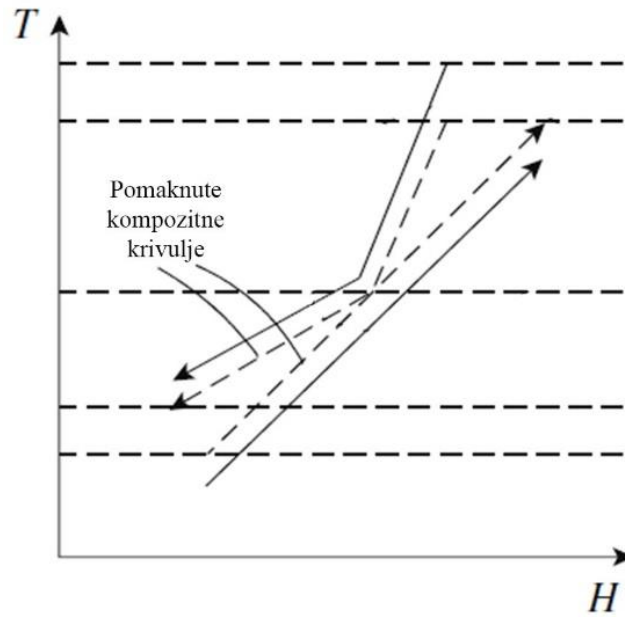
Kao i u slučaju s dvije struje i ovdje je prisutno područje preklapanja struja gdje je moguća regeneracija topline i područje izvan, gdje postoji potreba za dodatnim grijanjem i hlađenjem. U slučaju prikazanom na slici 2.7. krivulje su postavljene tako da ΔT_{\min} iznosi $10\text{ }^{\circ}\text{C}$. To područje temperatura u kojem su krivulje najbliže, naziva se *Pinch* ili „usko grlo procesa“ i važno je za konačni dizajn mreže izmjenjivača topline. Kao što je opisano i u slučaju s dvije struje, povećanje ΔT_{\min} povećava potrebe za dodatnim grijanjem i hlađenjem^{4,6}.

2.2.3. Metoda tablice

Još jedan način određivanja energetske ciljeva je korištenje metode tablice (*eng. Problem table*). Metoda je algebarska, čime se izbjegavaju nepreciznosti koje proizlaze iz korištenja grafičke metode. Koraci su kako slijedi:

1. Pomicanje temperatura

Prvi korak u metodi je sniženje temperatura toplih struja za $\Delta T_{\min}/2$ i povišenje temperature hladnih struja za $\Delta T_{\min}/2$. Pomaknute kompozitne krivulje sada se dodiruju u *Pinchu* (slika 2.8.). Pomicanje temperatura osigurava da se točno odrede intervali izmjene topline. U tablici 2.3. prikazane su temperature prije i poslije pomaka te ostali podaci o strujama.



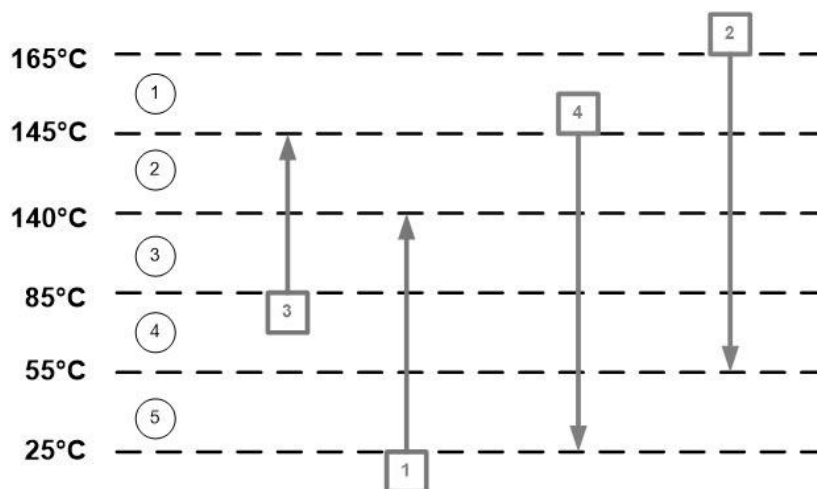
Slika 2.8. Prikaz pomaknutih krivulja

Tablica 2.3. Podaci o strujama

Struja	Broj	Protočni	Početne	Konačne	Pomaknute	Pomaknute	Toplinska
		toplinski	temperature	temperature	početne	konačne	
		kapacitet			temperature	temperature	
		CP	T_S	T_T	S_S	S_T	H
		[kW/K]	[°C]	[°C]	[°C]	[°C]	[kW]
Hladna	1	2,0	20	135	25	140	230
Topla	2	3,0	170	60	165	55	-330
Hladna	3	4,0	80	140	85	145	240
Topla	4	1,5	150	30	145	25	-180

2. Podjela u temperaturne intervale

Slično kao i u metodi s kompozitnim krivuljama problem se podijeli u temperaturne intervale (slika 2.9.)



Slika 2.9. Temperaturni intervale

3. Računanje bilance za temperaturne intervale

Toplinska dužnost za svaki interval se računa po formuli:

$$\Delta H_i = (S_i - S_{i+1}) \left(\sum CP_H - \sum CP_C \right)_i \quad (2.7.)$$

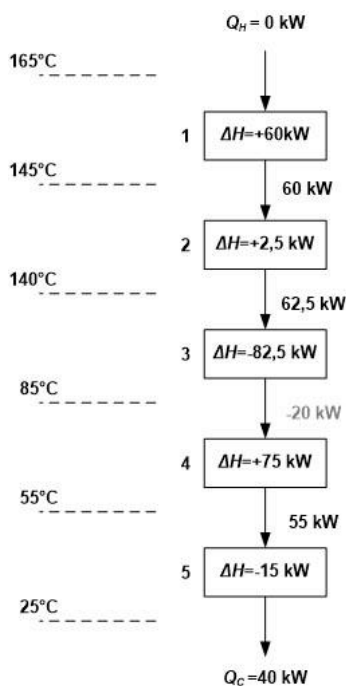
Gdje je ΔH_i promjena entalpije za svaki interval, $(S_i - S_{i+1})$ razlika pomaknutih temperatura u tom intervalu, a suma CP_c i CP_H toplinskih protočnih kapaciteta vrijednosti struja u tom intervalu. Ako je suma CP_H veća od sume CP_c , ΔH će biti pozitivno suprotno, ako je suma CP_H manja sume od CP_c , ΔH će biti negativno tj. postojat će višak odnosno, manjak topline. U tablici 2.4. prikazani su temperaturnu podaci o intervalima.

Tablica 2.4. Podaci o temperaturnim intervalima.

Interval	$S_i - S_{i+1}$ [°C]	$\sum CP_H - \sum CP_c$ [kW/°C]	ΔH_i [kW]	Višak ili manjak topline
1	20	+3,0	+60,0	Višak
2	5	+0,5	+2,5	Višak
3	55	-1,5	-82,5	Manjak
4	30	+2,5	+75,0	Višak
5	30	-0,5	-15,0	Manjak

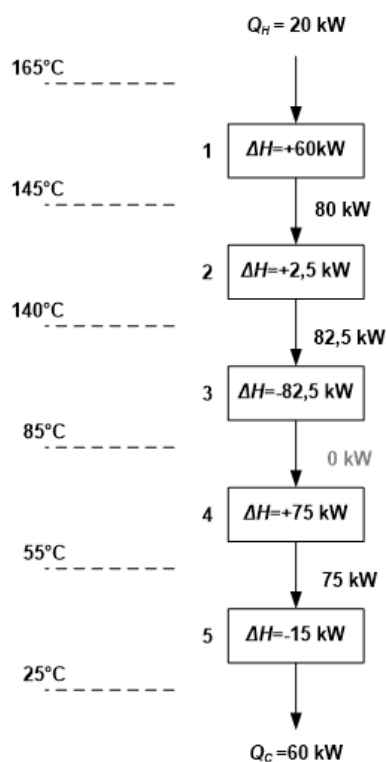
4. Toplinska kaskada

Intervali se poslažu po temperaturi, od najviše do najmanje. U svakom intervalu se napiše višak ili manjak topline. Prvo se pretpostavi da nema potrebe za toplom pomoćnom strujom. Zatim se zbrajaju toplinske dužnosti od prvog do zadnjeg intervala (slika 2.10.).



Slika 2.10. Kaskada toplinske dužnosti od najviše do najmanje temperature

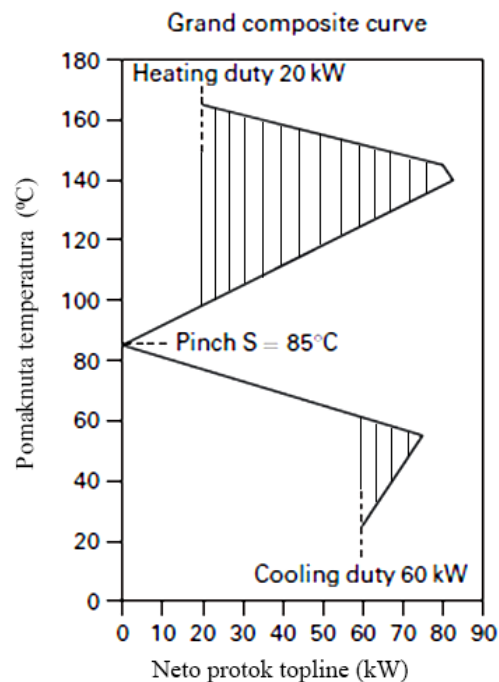
Neke od toplinskih dužnosti su negativne što termodinamički nije moguće. Kako bi se ispravio taj problem, najveću negativnu toplinsku dužnost treba dodati u toplu pomoćnu struju.



Slika 2.11. Kaskada s dodanom toplinom iz tople pomoćne struje

Sada postoji termodinamički moguć prijenos topline između svakog intervala. Također definirane su vrijednosti toplinskih dužnosti pomoćnih struja s čim su određeni toplinski ciljevi procesa (slika 2.11.).

Još jedan način za određivanje energetske ciljeva je konstrukcija velike kompozitne krivulje (eng. *grand composite curve*–GCC). To je grafički prikaz protoka neto topline u ovisnosti o pomaknutoj temperaturi. Ovom metodom moguće je odrediti Q_C i Q_H te temperaturu na *pinchu*. Prednost ove metode je što možemo odrediti temperature na kojima treba dovoditi ,odnosno, odvoditi toplinu. To je čini korisnim alatom za odabiranje vrste pomoćne struje.

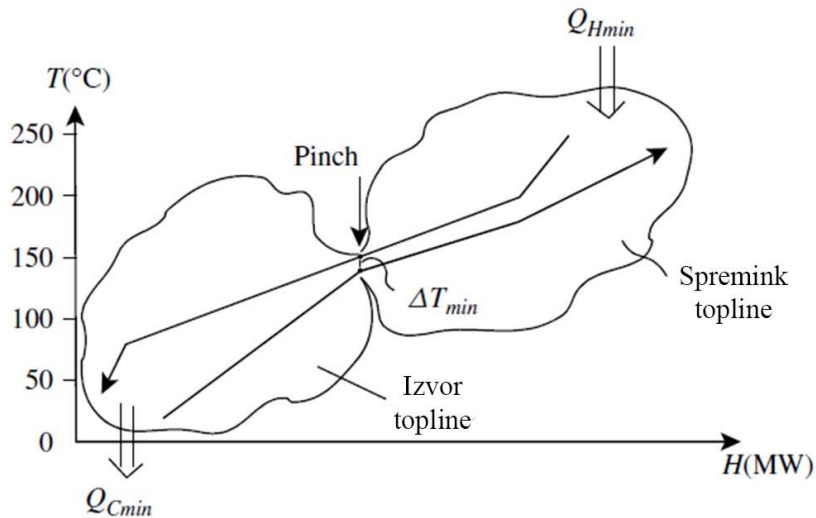


Slika 2.12. Primjer velike kompozitne krivulje

Područje označeno horizontalnim linijama (slika 2.12.) predstavlja ukupnu regeneraciju topline. Vrijednosti na vrhu i dnu krivulje predstavljaju toplinske dužnosti pomoćnih struja. Također, možemo iščitati temperature na kojima moraju biti pomoćne struje. Toplu pomoćnu struju nije potrebno koristiti u najvišem temperaturnom intervalu, nego je moguće toplinu dovesti na nižim temperaturama^{3,5}.

2.2.4. Značenje pincha

Graf s toplom i hladnom kompozitnom krivuljom (slika 2.13.) može se podijeliti na dva područja. Područje iznad *pincha* treba samo vanjsko grijanje, dok se potrebno hlađenje može osigurati izmjenom topline s hladnim procesnim strujama. Ovaj dio procesa možemo smatrati spremnikom topline. U području ispod *pincha* potrebno je samo vanjsko hlađenje, dok se potrebno grijanje može osigurati izmjenom topline s toplim procesnim strujama. Ovaj dio procesa možemo smatrati izvorom topline.



Slika. 2.13. Podjela kompozitnih krivulja na dva područja

Ako se prenese količina topline iz dijela iznad *pincha* u dio ispod *pincha*, stvorit će se manjak energije iznad *pincha* i višak energije ispod *pincha*. Jedini način na koji se to može ispraviti je dovođenjem viška energije iz tople pomoćne struje i odvođenjem tog viška u hladnu pomoćnu struju. Problem je i neprimjereno korištenje pomoćnih struja. Ako se koristi hladna pomoćna struja iznad *pincha* to stvara manjak energije koji se mora nadoknaditi iz tople pomoćne struje. Slično vrijedi i za korištenje tople pomoćne struje ispod *pincha*. To stvara višak energije koji se mora odvesti korištenjem hladne pomoćne struje. Iz toga proizlaze tri tzv. zlatna pravila sinteze koje projektant mreže treba poštivati kako bi se projektirala energetski najučinkovitija mreža izmjenjivača topline^{3,4}:

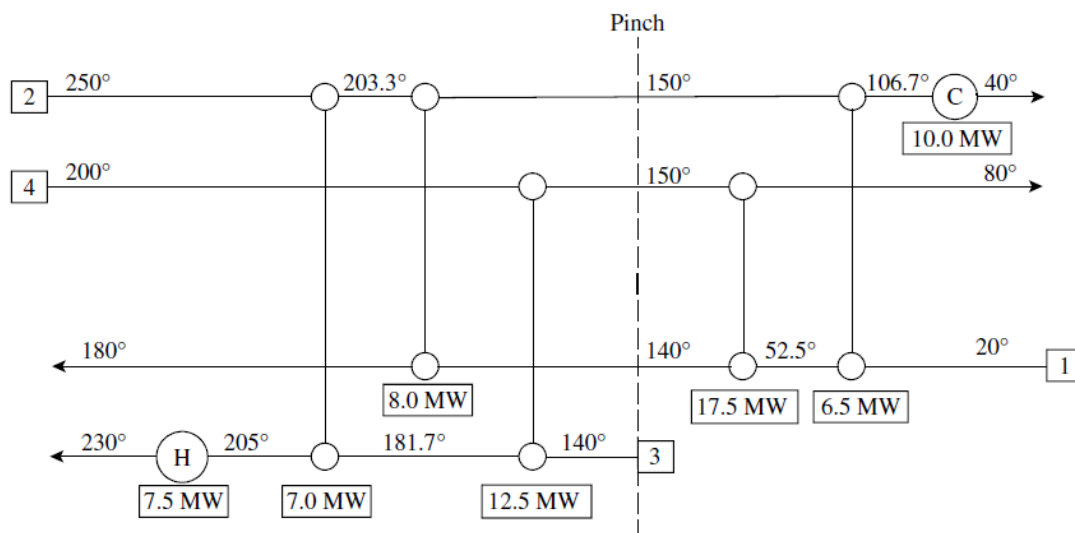
- Ne prenosi toplinu preko *pincha*
- Ne koristi vanjsko hlađenje iznad *pincha*
- Ne koristi vanjsko grijanje ispod *pincha*

2.3. Sekvencijalne metode sinteze mreže izmjenjivača topline

Sekvencijalne metode sinteze izmjenjivača topline temelje se na podijeli sinteze na manje zadatke koji se rješavaju postupno i s nekim određenim ciljem. Većina ovih metoda temelji se na *pinch* metodi. Ove metode uglavnom su heurističke, što znači da zahtijevaju veliko iskustvo pri dizajnu mreže i samo određeni problemi rješavaju algoritamski. Ovakva sinteza počinje s određivanjem energetske ciljeva zadanog problema ako što je opisano u prijašnjem poglavlju. Također, potrebno je postaviti i ekonomske ciljeve koji su određeni brojem i površinom izmjenjivača topline. Ovi ciljevi su bitni kako bi se poznavale teoretske granice problema i kako bi se mogao odrediti optimalni ΔT_{\min} .²

2.3.1. Sinteza mreže izmjenjivača topline s minimalnom potrošnjom energije

Cilj sinteze izmjenjivača s minimalnom potrošnjom energenata (MPE) je dizajnirati mrežu koja će koristiti minimum energije iz pomoćnih struja, određen pomoću metoda kompozitnih krivulja ili metode tablice. Osnove ove metode su pravilo da svaki pojedinačni izmjenjivač topline ne smije imati razliku temperature manju od ΔT_{\min} i tri zlatna pravila sinteze. Ova sinteza počinje na *pinchu*. *Pinch* predstavlja područje s najvećim ograničenjima. Na *pinchu*, razlika temperatura između hladne i tople struje je minimalna što smanjuje broj mogućih spojeva između struja. Spojevi na *pinchu* su često kritični jer mogu uzrokovati probleme na sljedećim parovima struja. Rezultati tih problema mogu biti temperaturne razlike manje od ΔT_{\min} ili pretjerano korištenje pomoćnih struja kao rezultat prijenosa energije preko *pincha*. Ako bi dizajn krenuo od toplog ili hladnog kraja, najvjerojatnije je da bi parovi struja prekršili ΔT_{\min} kako se približavanju *pinchu*. Zato se proces (slika 2.13.) podijeli na dva dijela, na lijevu stranu (iznad *pincha*) i desnu stranu (ispod *pincha*) te se počinje s parovima na *pinchu*.



Slika 2.13. Primjer gotove mreže prikazan u „grid diagramu“

Nakon što su zadovoljeni uvjeti na *pinchu* ostatak mreže se spaja kako bi se zadovoljile ciljane temperature procesnih struja. Da bi se postigli ciljevi minimalne potrošnje energije potrebno je dobro poznavanje *Pinch* metode^{3,4}.

2.3.2. Sinteza mreže izmjenjivača topline s minimalnim brojem izmjenjivača

Nakon sinteze mreže s MPE, dizajn je moguće optimirati s ciljem minimalizacije broja izmjenjivača topline. Ova metoda počiva na teoriji grafova (*graph theory*). Metoda se temelji na preraspodjeli toplinskih dužnosti izmjenjivača topline. Ukoliko se jednom izmjenjivaču oduzme dio toplinske dužnosti taj dio treba dodati drugom izmjenjivaču. Ovim činom ukupna bilanca energije ostaje ista. Ako se oduzme cijela vrijednost toplinske dužnosti određenom izmjenjivaču, taj se izmjenjivač uklanja iz dizajna. Preraspodjelom toplinske dužnosti moguć je prijenos topline preko *pincha* čime se povećava potrošnja energije, ali se uklanjanjem izmjenjivača smanjuju investicijski troškovi. Također preraspodjelom toplinske dužnosti, mijenjaju se temperature u izmjenjivačima. U slučaju da se izgubi minimalna pogonska sila ΔT_{min} treba je nadoknaditi korištenjem vanjskih izvora topline.

Kako bi se provela minimalizacija broja izmjenjivača, u postojećoj mreži treba identificirati petlje i staze. Petlja je zatvoreni ciklički prijenos topline koji počinje i završava

u istoj točki. Staza je protok topline kroz mrežu koji povezuje dva različita pogonska sredstva. Prema teoriji grafova za mrežu izmjenjivača topline vrijedi:

$$U = N + L - C \quad (2.8.)$$

Gdje je U broj spojeva (izmjenjivača topline), N broj struja (uključujući pomoćne struje) i L broj nezavisnih petlji, a C broj komponenata mreže, koji je kod problema HENS obično jednak jedinici. Mreža s minimalnim brojem izmjenjivača topline uglavnom nema nezavisnih petlji, što znači da minimalni broj izmjenjivača iznosi:

$$U_{min} = N - 1 \quad (2.9.)$$

Ako je broj izmjenjivača u mreži veći od minimalnog, to znači da postoji $U - U_{min}$ nezavisnih petlji.^{3,4,8}

2.3.3. Sinteza mreže izmjenjivača topline s minimalnom površinom izmjene topline

Jedan od mogućih ciljeva sinteze mreže je sinteza s minimalnom površinom izmjene. Ova minimalna površina odnosi se na mrežu s minimalnom potrošnjom energije. Temelji se na jednadžbi za izračun površine jednog protusmjernog izmjenjivača topline (2.2.)

$$A = \frac{Q}{K\Delta T_{LM}} \quad (2.2.)$$

$$\Delta T_{LM} = \frac{\Delta T_H - \Delta T_C}{\ln \frac{\Delta T_H}{\Delta T_C}} \quad (2.10.)$$

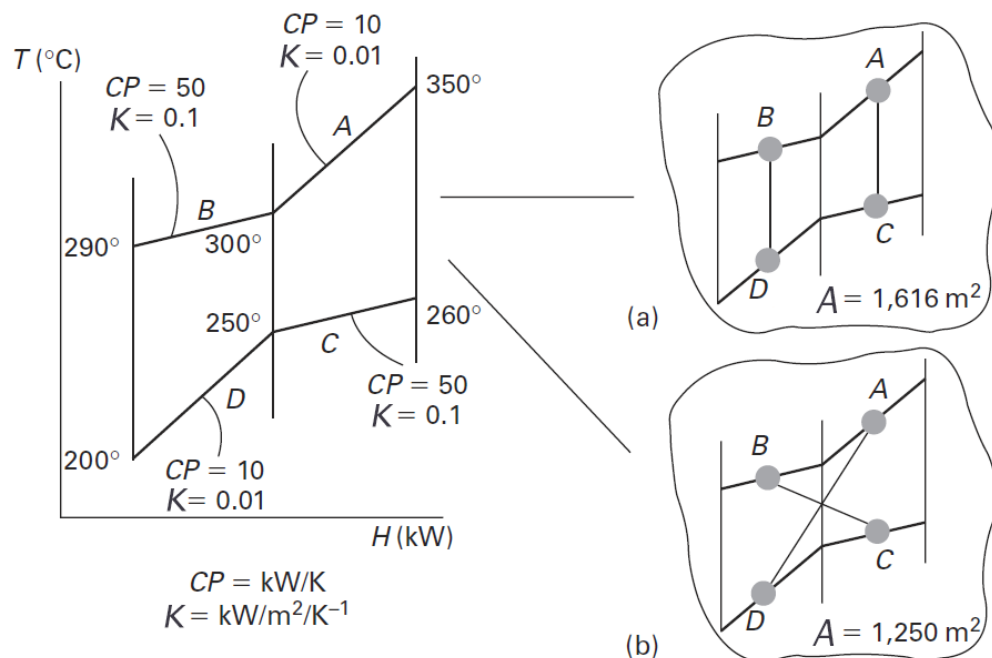
Za problem s više struja i više izmjenjivača topline ukupnu površinu izmjene moguće je procijeniti na sličan način. Uravnotežene kompozitne krivulje se podijele na segmente i na temelju toplinskih dužnosti svakog segmenta l računa se potrebna površina izmjene. Suma tih površina daje ukupnu površinu mreže izmjenjivača topline. Početak i kraj svakog segmenta je određen promjenom gradijenta na hladnoj ili na toploj uravnoteženoj kompozitnoj krivulji. Ulazne i izlazne temperature su temperature na uravnoteženim kompozitnim krivuljama koje su određene početkom i krajem segmenta.

$$A_{ukupna} = \frac{1}{K} \sum_{l=1 \dots L}^{intervali} \frac{\Delta H_k}{\Delta T_{LM,k}} \quad (2.11.)$$

Dobivena procjena minimalne površine izmjene računata je s pretpostavkama da postoji samo vertikalna izmjena topline i da su koeficijenti izmjene topline jednaki za sve izmjenjivače. Vertikalna izmjena topline znači da izmjena topline postoji samo unutar segmenta. Procjenu je moguće poboljšati koristeći individualne koeficijente prijenosa topline (2.12.).

$$A_{ukupna} = \sum_{l=1 \dots l}^{intervali} \frac{1}{\Delta T_{LM,l}} \left(\sum_{i=1 \dots J}^{tople\ struje} \frac{q_{i,k}}{b_{i,k}} + \sum_{i=1 \dots J}^{tople\ struje} \frac{q_{i,k}}{b_{i,k}} \right) \quad (2.12.)$$

Kako bi se postigao spomenuti vertikalni prijenos topline unutar intervala, svaku hladnu struju potrebno je podijeliti na broj tokova jednak broju toplih struja, a toplu na jednak broju hladnih struja u intervalu i te struje spojiti tako da je svaka topla struja spojena s hladnom i obratno. U realnim slučajevima gdje koeficijenti prijenosa topline variraju deset ili više puta, vertikalni prijenos topline nije uvijek optimalno rješenje. Na slici (2.14.) prikazan je slučaj gdje izmjena topline između intervala daje manju površinu u usporedbi s vertikalnim prijenosom topline.



Slika 2.14. Vertikalni i unakrsni spoj

U slučajevima gdje koeficijenti prijenosa topline variraju deset ili više puta i ili ako u procesu postoje zabranjeni spojevi između struja, koriste se matematičke metode optimiranja.⁴

2.3.4. Sinteza mreže s ukupnim minimalnim troškovima

Konačni cilj je sinteza mreže s minimalnim ukupnim troškovima.

Ukupni godišnji troškovi TAC suma su fiksnih i operativnih troškova mreže:

$$TAC = A_f * \sum CC + OC \quad (2.13.)$$

gdje su CC fiksni troškovi, OC operativni troškovi, a A_f faktor anualizacije.

Faktor anualizacije računa se po sljedećoj jednadžbi:

$$A_f = \frac{\left(\frac{ROR}{100}\right) * \left(1 + \frac{ROR}{100}\right)^{PL}}{\left(1 + \frac{ROR}{100}\right)^{PL-1}} \quad (2.14.)$$

ROR je stopa povrata investicija, a PL je životni vijek postrojenja izražen u godinama.

Operativni troškovi računaju se po sljedećoj jednadžbi:

$$OC = \sum (C_H * Q_H) + \sum (C_C * Q_C) \quad (2.15.)$$

gdje su C_H i C_C cijene toplih, odnosno hladnih struja, a Q_H i Q_C ciljane potrebe za grijanjem i hlađenjem.

Fiksni troškovi uključuju cijenu ugradnje i cijenu samog izmjenjivača. *Aspen Energy Analyzer* pruža izbor između dvije vrste izmjenjivača, snop cijevi u plaštu i procesnih peći. Fiksni troškovi računati su po sljedećim jednadžbama:

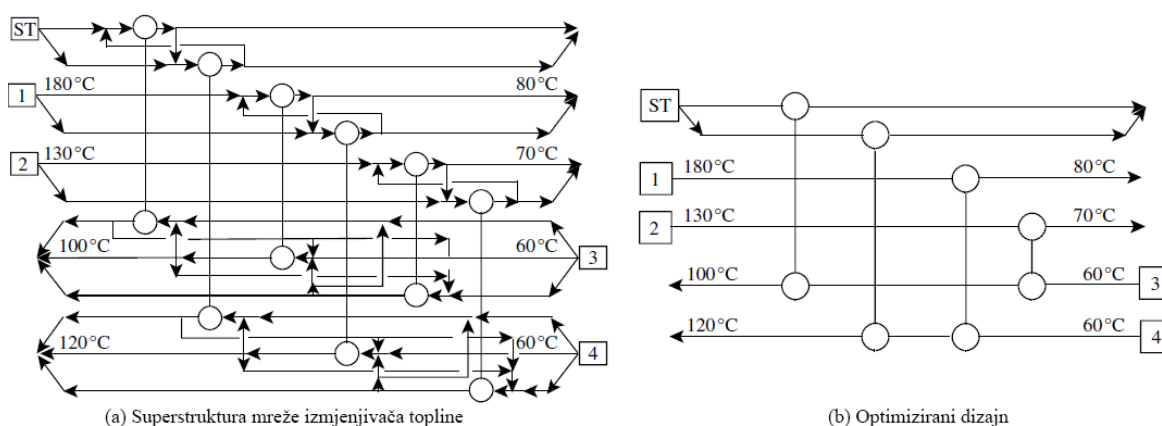
$$CC = a + b \left(\frac{A}{n_s}\right)^c * n_s \quad (2.16.)$$

$$CC = a + b(Q)^c \quad (2.17.)$$

Jednadžba (2.16.) daje fiksne troškove izmjenjivača tipa snop cijevi u plaštu, a (2.17.) procesne peći. a predstavlja cijenu ugradnje izmjenjivača, b i c koeficijente vezane za toplinsku dužnost i površinu izmjene, A površinu izmjene, n_s broj ljuski izmjenjivača topline te Q toplinsku dužnost.⁷

2.4. Simultane metode sinteze mreže izmjenjivača topline

Simultane metode sinteze izmjenjivača topline kombiniraju ciljeve sinteze mreže izmjenjivača topline kako bi se odredio minimum ukupnog troška. Cilj simultanih metoda je istovremeno sintetizirati mrežu i pronaći ravnotežu između ulaganja u procesnu opremu i troškova proizvodnje. Ovaj oblik sinteze temelji se na stvaranju superstrukture te se oslanja na korištenje računalnih metoda optimiranja. Superstruktura je mreža koji uključuje sve moguće izvedbe mreže, koja se zatim postupkom optimizacije reducira.

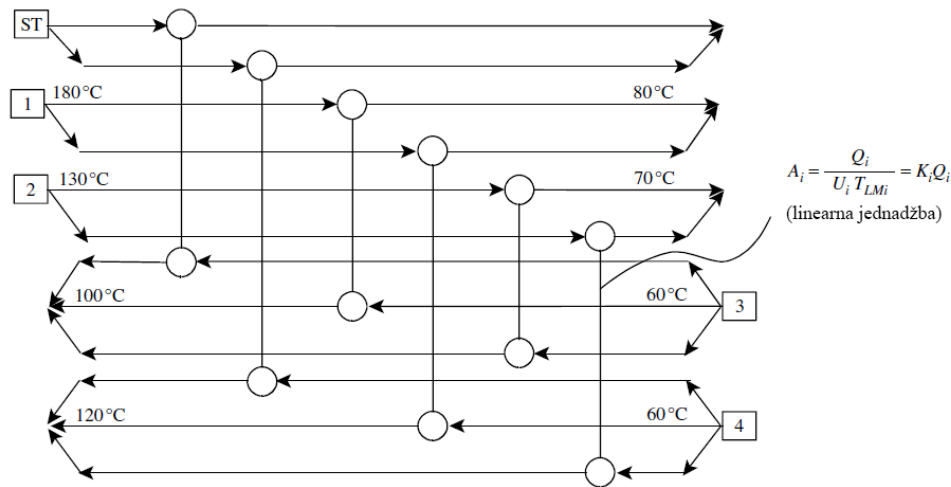


Slika 2.15. Prikaz optimizacije superstrukture

Na slici 2.15. je prikazana superstruktura mreže koja uključuje dvije tople struje, dvije hladne struje i ogrjevnu paru. Sve mogućnosti dizajna uključene su unutar superstrukture. Osnovna ideja optimizacije je ukloniti nepotrebne dijelove mreže kako bi se došlo do optimalnog dizajna. Vrsta matematičkog problema optimizacije ovakve superstrukture pripada kategoriji problema mješovito cjelobrojno nelinearno programiranje (*mixed integer non-linear programming*-MINLP), koji su izrazito teški za rješavanje.

Kako bi izbjegao takav problem najčešće se superstrukture pojednostavljaju uklanjanjem nekih mogućih opcija primjenom iskustvenih pravila. (slika 2.16.). To može dovesti do lošijeg dizajna, ali čini optimizaciju jednostavnijom. Jedan od načina je da se svaka topla struja podjeli na broj grana jednak broju grana hladnih struja te da se svaka hladna struja podijeli na broj grana jednak broju grana toplih struja. Bitna prednost ovakve superstrukture je da se svaki izmjenjivač topline može opisati linearnom jednadžbom. Sada su modeli za procjenu troškova ulaganja u izmjenjivače linearna funkcija što pojednostavljuje problem s

MINLP problema na mješovito cjelobrojno linearno programiranje (*mixed integer linear programming-MILP*).



Slika 2.16. Pojednostavljena superstruktura

Optimizacijski problem se sastoji od funkcije cilja, najčešće ekonomske, te skupa jednakosti koji predstavlja matematički model procesa te nejednakosti koje predstavljaju razna ograničenja. Cilj optimizacije je pronaći minimum ili maksimum funkcije cilja promjenom varijabli unutar zadanih ograničenja. U slučaju sinteze mreže izmjenjivača topline treba pronaći minimum funkcije koja predstavlja ukupne troškove mreže. I kod MINLP i MILP klase problema postoje kontinuirane i diskretne varijable. Primjeri kontinuiranih varijabli su ulazne i izlazne temperature izmjenjivača topline te toplina izmijenjena između struja. Diskretne varijable su binarnog oblika te označavaju postojanje (1), ili nepostojanje (0) neke strukture unutar mreže, npr. spoja između struja. Razlika između MINLP i MILP je u obliku funkcije cilja i jednačbi modela. Nelinearne jednačbe u MINLP-u zahtijevaju kompleksnije računalne algoritme za rješavanje problema. Danas postoje računalni programi s ugrađenim algoritmima optimizacije i automatiziranim procesom sinteze mreža izmjenjivača topline. Primjer takvog programa je *Energy Analyzer* tvrtke Aspen Technology. Program omogućuje dizajn novih mreža kao i analizu, optimizaciju i nadogradnju postojećih mreža.^{3,7,8}

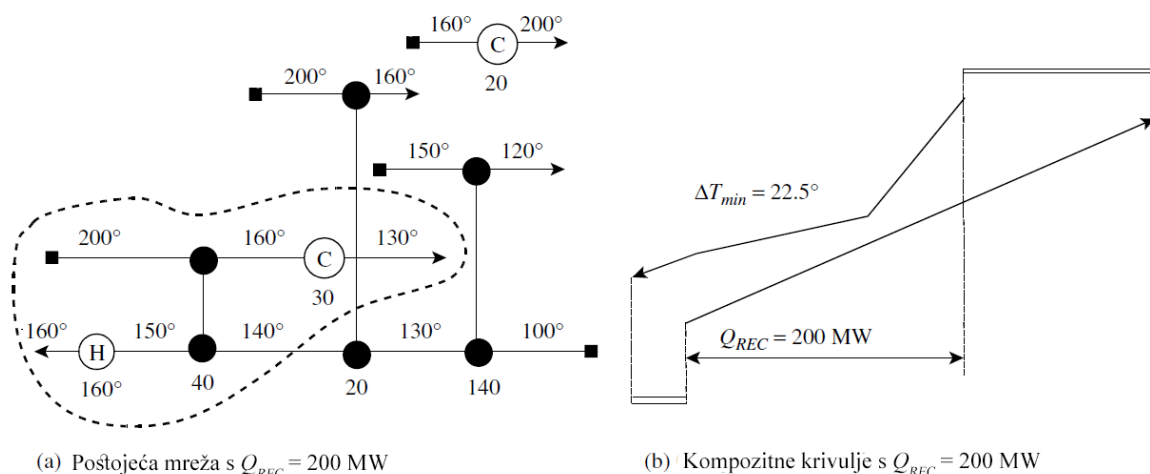
2.5. Preinaka (retrofit) mreže izmjenjivača topline

Preinaka mreže može se vršiti iz više razloga. Razlozi mogu biti: smanjenje potrošnje energije, potreba za povećanje kapaciteta, preinaka ulaznih sirovina ili specifikacija produkata. Sve ove preinake zahtijevaju promjenu toplinskih dužnosti izmjenjivača unutar procesa. Kao i kod sinteze mreže, postoje dva pristupa preinaci mreže izmjenjivača topline. Temeljene na *pinch* metodi, koje su sekvencijalne ili na metodama matematičkog programiranja, koje su simultane. *Pinch* metoda je vremenski zahtjevnija i rezultati ovise o iskustvu i prosudbi stručnjaka, ali nudi direktniji pristup problemu. Matematički pristup problemu zahtijeva manje vremena i interakcija od strane stručnjaka te ga tako isključuju od donošenja odluka. Automatiziran pristup preinaci mreže izmjenjivača topline programskog rješenja *Aspen Energy Analyzer* temeljen na principima opisanim u radu (Asante 1997) koristi kombinaciju dviju metoda. Ovo je sekvencijalna metoda u kojoj je cilj pronaći pojedinačne izmjene koje imaju najveći utjecaj na količinu izmijenjene topline.

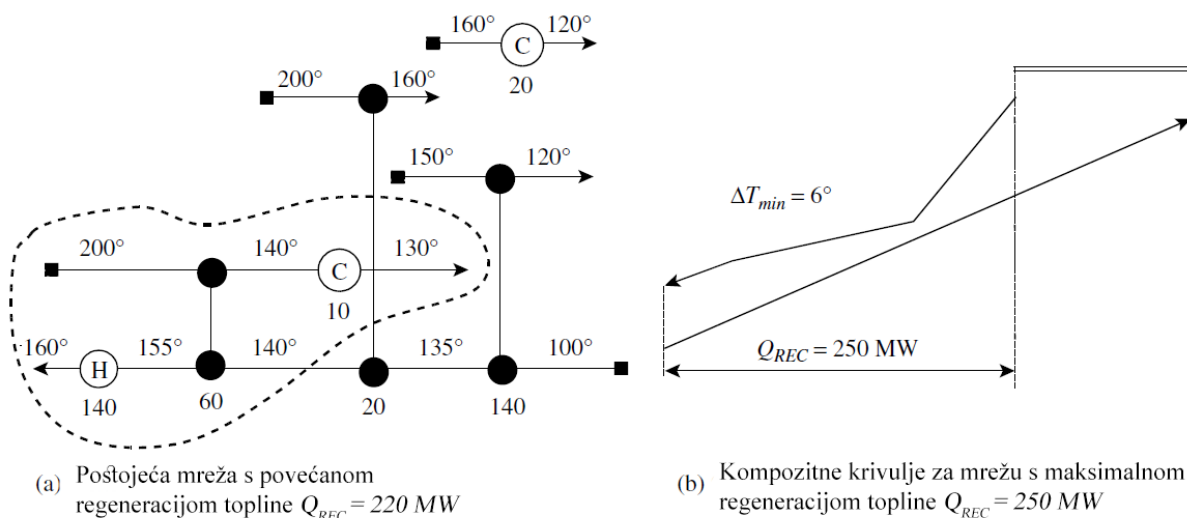
Automatiziran pristup vrši preinaku u dva stupnja. U prvom stupnju pronalazi se usko grlo u mreži. U drugom stupnju usko grlo se uklanja izmjenama na mreži i provodi se optimizacija s ciljem smanjenja ukupnih godišnjih troškova^{7,9}.

1. Pronalazak uskog grla u mreži izmjenjivača

Cilj u ovom koraku je mrežu s postojećom topologijom dovesti do maksimuma regeneracije topline. To se postiže preraspodjelom toplinskih dužnosti izmjenjivača koji se nalaze na stazama ili unutar petlji. Ostali izmjenjivači ograničeni su toplinskim dužnostima procesnih struja. Na slici 2.17.a prikazana je mreža s jednim stupnjem slobode, stazom koja vodi od vanjskog grijanja do hlađenja u označenom području. Na slici 2.17.b prikazane s kompozitne krivulje koje se podudaraju s količinom regenerirane topline $Q_{REC} = 200$ MW. Za kompozitne krivulje ΔT_{min} iznosi 22,5 °C, dok je ΔT_{min} mreže 20 °C. Količinu regenerirane energije moguće je povećati tako da se dio energije prebaci s vanjskog grijanja na sljedeći izmjenjivač na stazi (slika 2.18.a). Sada ΔT_{min} u mreži iznosi 0 °C, a Q_{REC} se povećala na 220 MW. Na kompozitnoj krivulji za izmijenjenu mrežu (slika 2.18.b) se može vidjeti da je maksimalna količina regenerirane topline 250 MW pri $\Delta T_{min} = 6$ °C.³



Slika 2.17. primjer mreže



Slika 2.18. primjer mreže s maksimalnom regeneracijom topline.

S obzirom da je iskorišten jedini stupanj slobode to ukazuje da mreža s postojećom topologijom nije pogodna za maksimalnu regeneraciju topline. Problem je u izmjenjivaču u kojem je ΔT_{min} unutar mreže. Spoj koji ograničava maksimalnu količinu regenerirane topline naziva se *eng. pinching match* i predstavlja usko grlo u mreži. Sljedeći je korak modifikacija topologije mreže. Ovaj zadatak je automatiziran i može biti formuliran kao LP problem.^{3,7}

2. Izmjena topologije mreže

U drugom stupnju automatizirani proces usko grlo u procesu uklanja i vrši se optimizacija s ciljem smanjenja ukupnih troškova. Ponuđene su četiri moguće izmjene:

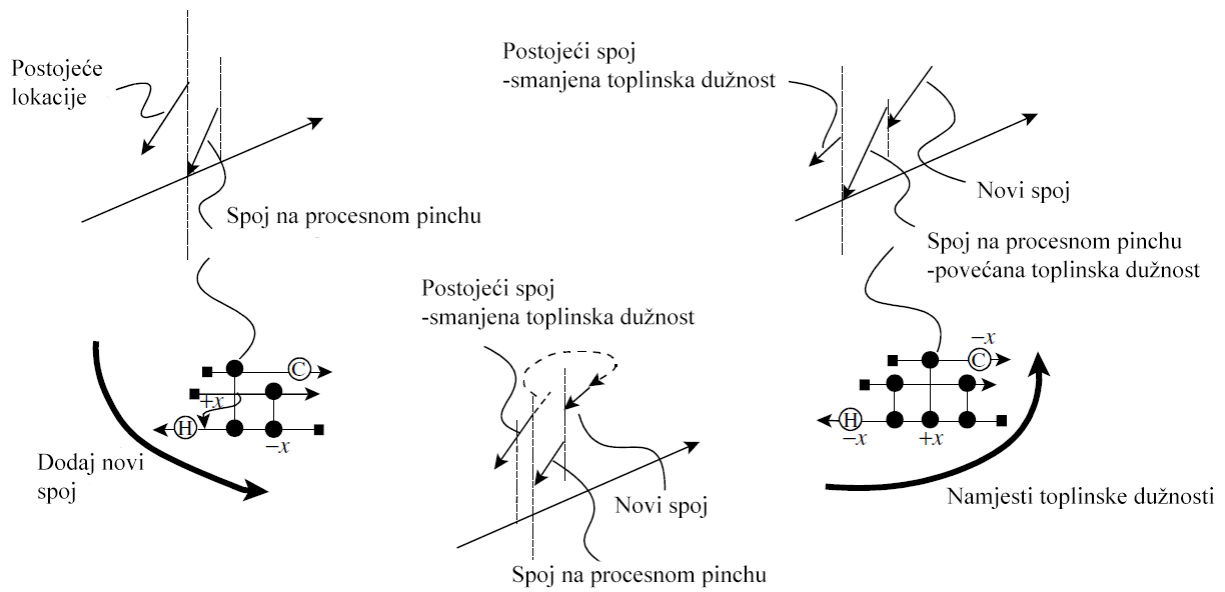
- Povećanje površine izmjene topline postojećih izmjenjivača
- Pomicanje jednog kraja postojećih izmjenjivača na drugu lokaciju iste ili različite struje
- Pomicanje oba kraja postojećih izmjenjivača na drugo mjesto iste ili različite struje
- Dodavanje novog izmjenjivača

Treba napomenuti da prva spomenuta izmjena, povećanje površine izmjenjivača, ne uklanja usko grlo u procesu. Također da se u većini slučajeva samo povećanjem površine izmjene može povećati regeneracija topline u mreži. Ipak samo povećanjem površine bez izmjene topologije često nije moguće iskoristiti puni potencijal unutar procesa i nije nužno najpogodnija izmjena. Ponuđena je i peta opcija koja radi izmjene na vanjskom grijanju ili hlađenju. Opcija uključuje dodatak ili prespajane na dostupne vanjske struje koje imaju potencijal za niže troškove.

Kada se odabere jedna od ponuđenih opcija program ponudi više izmjena procijenjenih na temelju povećanja moguće regeneracije topline i smanjenja ukupnih troškova. Do izmjena se dolazi tako da se oko identificiranog izmjenjivača stvori superstruktura koja se optimizira s ciljem minimalne potrošnje energije s fiksnim ΔT_{\min} . Ovaj zadatak može biti formuliran kao MILP problem. Nakon odabira više mogućih izmjena na temelju potrošnje energije na svakom vrši se optimizacija s ciljem smanjenja godišnjih troškova. U ovoj optimizaciji varijable su površina novih izmjenjivača i u slučaju paralelnih spojeva omjeri protoka struja. Ovaj zadatak može biti formuliran kao NLP problem.

Na slici 2.18. prikazan je primjer kako dodatkom novog izmjenjivača riješiti problem uskog grla u procesu. Problem je prikazan na primjeru s dvije tople struje koje izmjenjuju toplinu s hladnom strujom. Jedan od spojeva je na procesnom *pinchu*. Ako se doda novi spoj tako da se toplinska dužnost na toploj struji uz procesni *pinch* smanji i prebaci na novi spoj, onda se mjesto *pincha* može promijeniti tako da spoj više nije na *pinchu*. To pruža mogućnost

da se iskoristi postojeća staza u mreži i smanji potrošnja energije dok se ne stvori novi procesni *pinch*. Procesni *pinch* opet postoji, ali je smanjena potrošnja energije ^{7,9,10}.



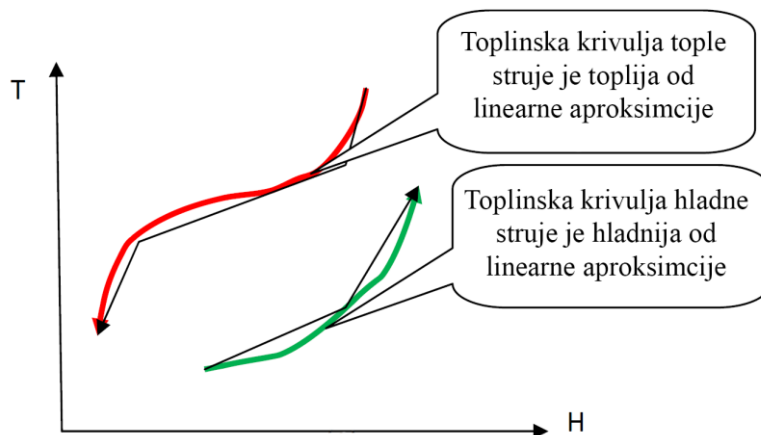
Slika 2.18. Primjer dodatka novog izmjenjivača

3. RAČUNALNI DIO

U računalom dijelu rada analizirano je postrojenje atmosferske destilacije. Podaci su prikupljeni iz simulacije procesa napravljene pomoću softverskog rješenja *Chemcad* tvrtke *Chemstations*. Postupak optimizacije je rađen pomoću softverskog rješenja *Energy Analyzer* tvrtke *Aspen Technology*.

Računalni dio ovog rada počinje s prikupljanjem podataka. To uključuje identificiranje toplih i hladnih struja, određivanje protoka, toplinskih svojstava, faznih promjena i raspona temperatura. Do tih podataka o strujama došlo se korištenjem PFD-a (*eng. process flow diagram*) koji je rekreiran u programu *Chemcad*. Za procesne parametre korištene su projektne vrijednosti koje se nalaze na PFD-u. Cilj simulacije je doći do nepoznatih vrijednosti u procesu koje su protoci, temperature, toplinske dužnosti i fizikalna svojstva procesnih struja koje mogu pomoći u boljoj procjeni koeficijentata prijenosa topline. Rekreiranje procesa počinje s odabirom ulazne sirovine u procesu. *Chemcad* sadrži primjere naftnih esejaja od kojih je i jedan domaće nafte pod nazivom „MOSLAVINA“ koji je korišten u simulaciji. Srž ove simulacije je model „*Tower+*“ koji se posebno napravljen za opisivanje procesa atmosferske destilacije. U tom modelu opisana je glavna kolona s pomoćnim striperima. Sustav se sastoji do četiri pomoćna stripera i dva „pumparouna“. Glavna kolona sadrži samo refluks. Pomoću ovog modela bilo je moguće dobiti većinu podataka o strujama koje se koriste za predgrijavanje nafte prije ulaza u procesnu peć. Potrebno je bilo opisati i kolone „splitera benzina“ i „depentanizera“ kako bi se prikupili svi podaci o strujama koje se koriste za predgrijavanje nafte. Nakon što je utvrđeno da se vrijednosti iz simulacije slažu s vrijednostima iz PFD-a, slijedi ekstrakcija podataka o strujama. Struje čije toplinske dužnosti odstupaju od linearnosti, linearizirane su na sljedeći način.

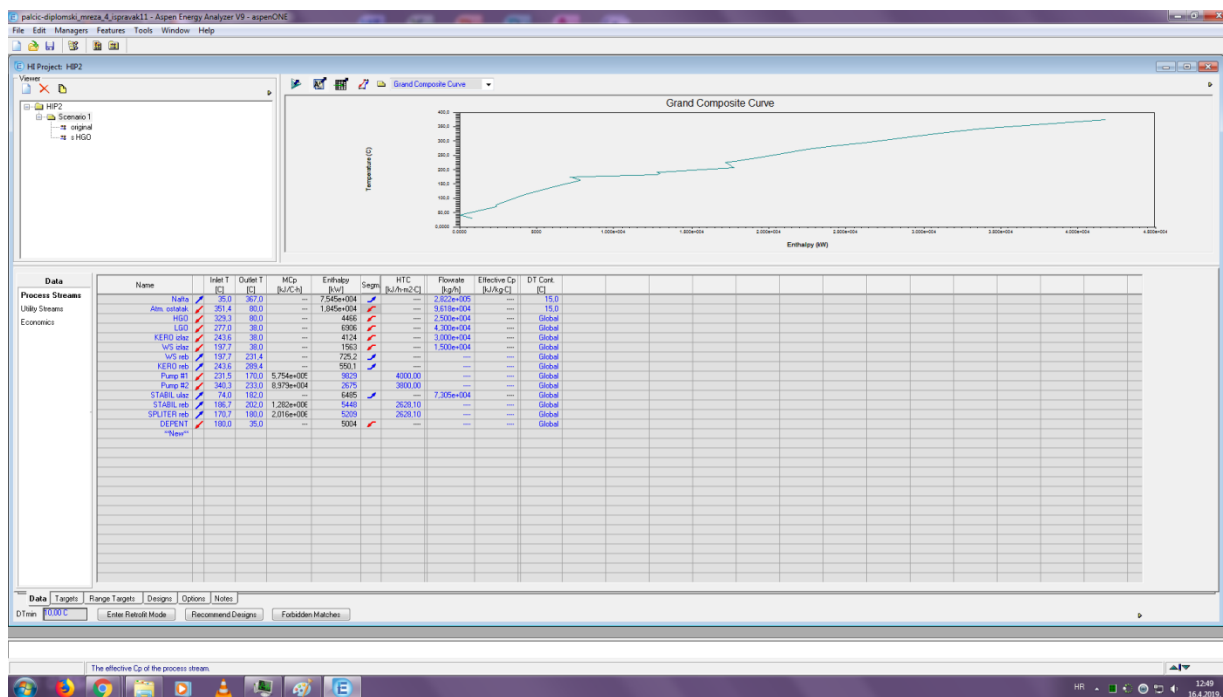
Toplinska krivulja se podijeli na segmente koji se mogu opisati linearnom funkcijom. Broj segmenata ovisi o linearnosti same funkcije. Veći broj segmenata poboljšava aproksimaciju, ali povećava računalne resurse potrebne za optimizaciju. Na primjeru slika 3.1. prikazane su dvije toplinske krivulje.



Slika 3.1. Primjer linearizacije

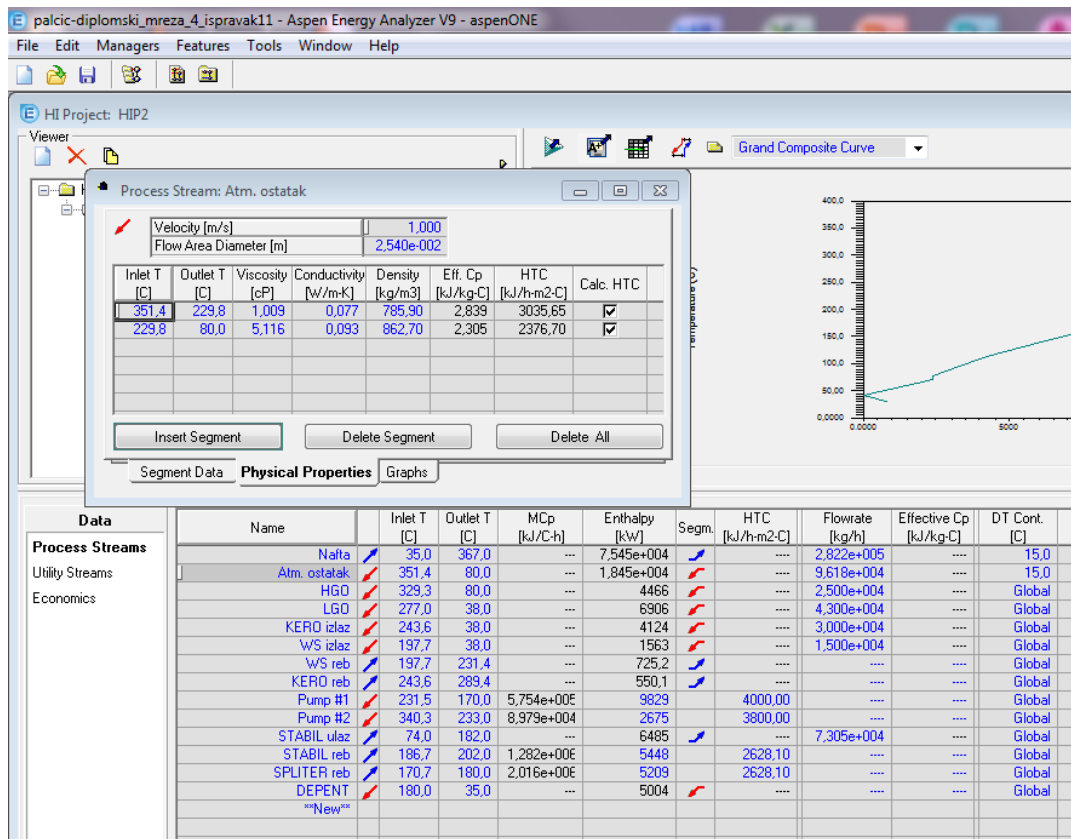
Linearna aproksimacija tople struje u svakom segmentu mora biti hladnija tako bi se izbjeglo precjenjivanje stvarne tople struje, dok linearna aproksimacija hladne struje mora biti toplija od stvarne temperature hladne struje.

Sljedeći korak je unošenje podataka u *Aspen Energy Analyzer*.



Slika 3.2. Unošenje podataka u *Aspen Energy Analyzer*

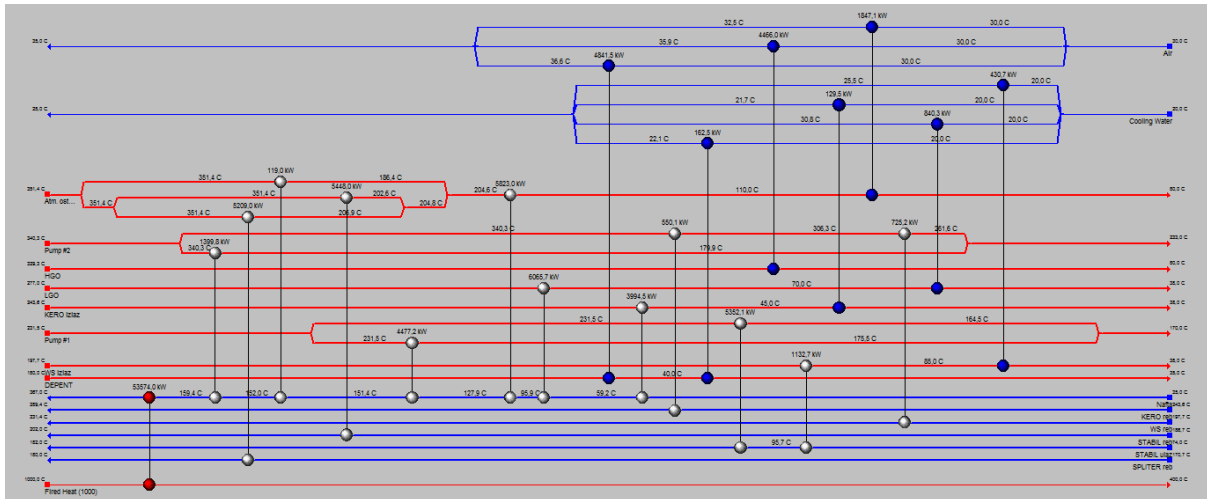
U program su unesene vrijednosti procesnih struja, početne i ciljane temperature te toplinske dužnosti. Struje čije toplinske dužnosti nisu linearne podijeljene su segmente (slika 3.3.) te su za svaki segment posebno unesene vrijednosti.



Slika 3.3. Podjela struja na segmente

Također, unesene su i srednje vrijednosti viskoznosti, toplinske provodljivosti i gustoće kako bi se bolje procijenio koeficijent prijelaza topline, a time i površina potrebna za prijenos topline. Za struje koje imaju fazni prijelaz korištene su vrijednosti koje se nalaze unutar samog programa. Dodane su i pomoćne struje s svojim preddefiniranim vrijednostima.

Sljedeći korak je rekreiranje topologije mreže. Kreće se s praznim mrežnim dijagramom u koji je potrebno dodati spojeve između struja (izmjenjivače) te *splittere* i *mixere* na mjestima gdje se struje granaju i ponovo spajaju (slika 3.4.).



Slika 3.4. Mrežni dijagram početne mreže

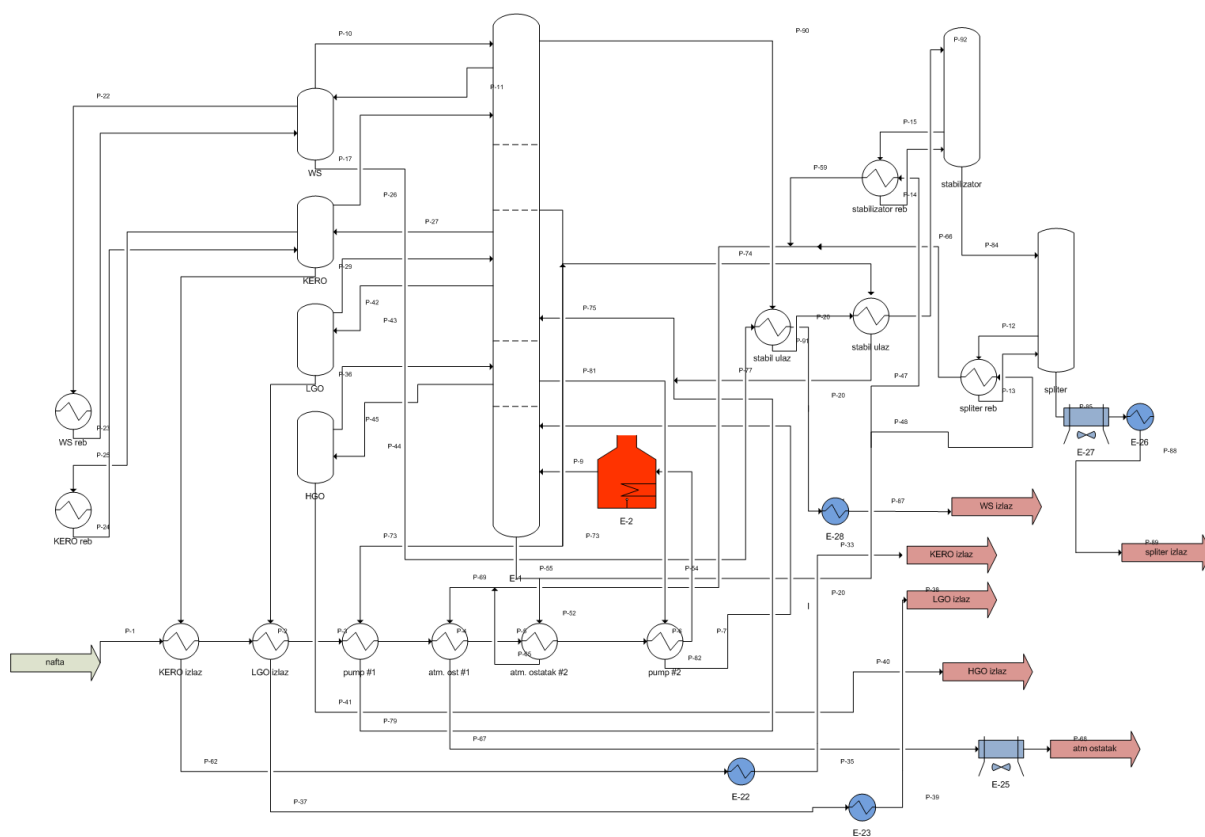
Početna topologija je zatim optimirana s ciljem minimalizacije ukupnih godišnjih troškova kako bi se procijenilo najbolje moguće stanje s početnim dizajnom. Ova optimizacija kao promjenjive veličine uzima toplinske dužnosti izmjenjivača i omjere dijeljenja struja.

Nakon početne optimizacije način rada programa je promijenjen u tzv. *retrofit mode*. Cilj ovog načina rada je pronaći moguće izmjene u topologiji mreže s ciljem smanjenja ukupnih godišnjih troškova. Ako postoje moguće izmjene program će ponuditi više novih dizajna s procjenom koštanja izmjena mreže i ušteda energenata kao i vrijeme povrata investicije. Ove vrijednosti ovise o koeficijentima koji se koriste za procjenu koštanja nove opreme i energenata.

4. REZULTATI I RASPRAVA

Cilj ovog rada je analiza postojeće mreže, traženje i procjena ekonomskih pokazatelja mogućih izmjena. U slučaju koji je obrađen u radu, mreža izmjenjivača za predgrijavanje nafte prije atmosferske destilacije, što uglavnom znači smanjenje toplinske dužnosti procesne peći koja je jedini vanjski izvor topline u sustavu. Ispitana je i mogućnost modifikacije sustava vanjskog hlađenja koje mogu smanjiti operativne troškove.

Na slici 4.1. prikazana je pojednostavljena shema postrojenja koja samo uključuje dijelove koji su uključeni u integraciju topline.



Slika 4.1. Pojednostavljena shema postrojenja

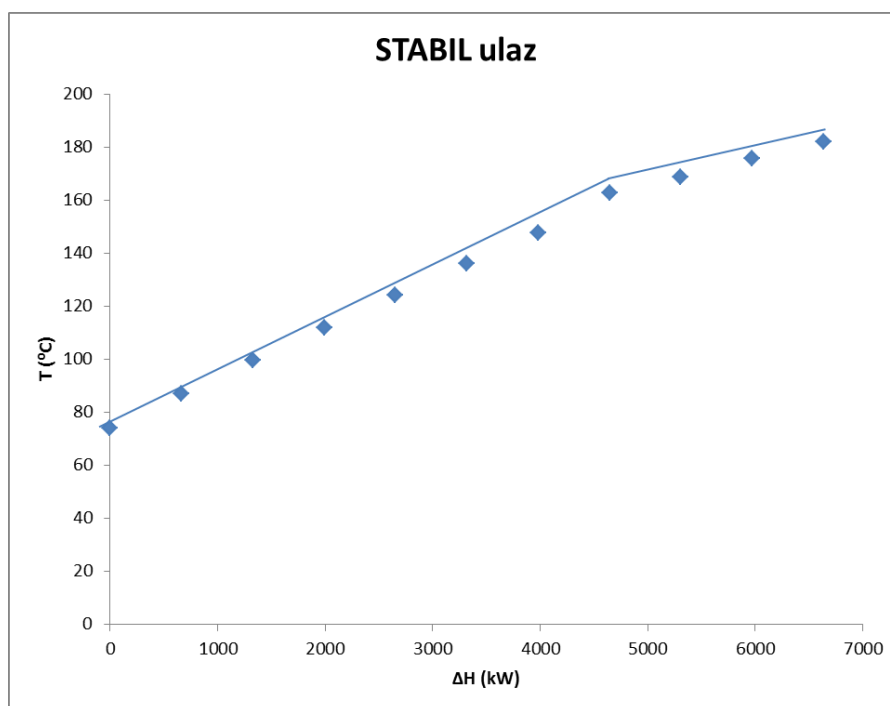
Kako bi je pojednostavio problem u obzir su uzete samo struje koje sudjeluju u već postojećoj integraciji topline.

Glavni izvor podataka je procesni dijagram toka (*Process flow diagram - PFD*) postrojenja koji sadržava informacije koje su bile potrebne za rekreiranje postrojenja u programu CHEMCAD. Pomoću te simulacije moguće je dobiti protoke, početne i ciljane

temperature, toplinske dužnosti i fizikalna svojstva procesnih struja. Problem je što nisu bili dostupni podaci o izmjenjivača te nisu omogućili stvarnu procjenu stanja mreže. Tako su vrste, konfiguracije i površine izmjene morale biti procijenjene. Također, faktor stvaranja naslaga nije uzet u obzir.

4.1. Procjena početnog stanja

Procjena početnog stanja (*base case*) mreže kreće s unosom podataka u *Aspen Energy Analyzer*. Većina struja je linearizirano kako bi se povećala preciznost simulacije. Najkompleksnije za opisivanje su struje koje tijekom promjene temperature imaju fazni prijelaz. Takve struje najviše odstupaju od linearnosti. To se može opisati podjelom struje na linearne segmente. Drugi problem je procjena individualnog koeficijenta prijenosa topline. Za takve struje uzete srednje vrijednosti koje su definirane u samom softveru. Za ostale struje korištene su fizikalne vrijednosti za procjenu individualnog koeficijenta prijenosa topline. Na slici 4.2. je prikazana toplinska krivulja sirovine koja ulazi u stabilizator benzina i segmente na koje je podijeljena.

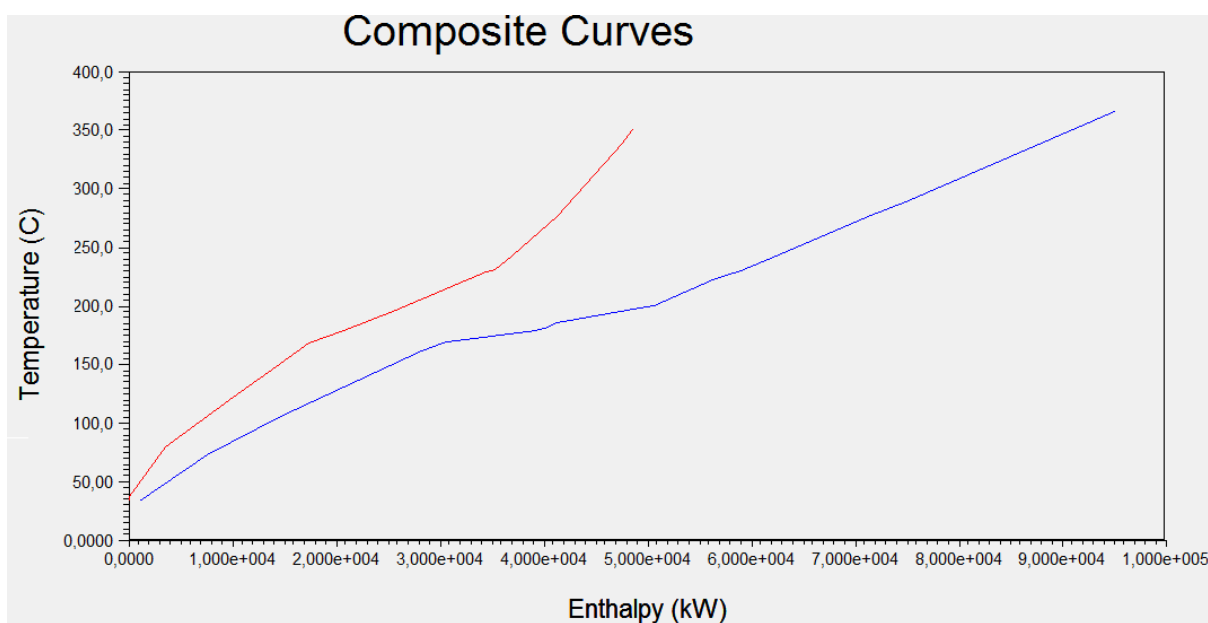


Slika 4.2. Toplinska krivulja sirovine koja ulazi u stabilizator benzina

Tablica 4.1 Osnovni podatke o strujama.

Naziv		Početne temperature	Ciljane temperature	Toplinska dužnost
		T_S [°C]	T_T [°C]	ΔH [kW]
Nafta	hladna	35,0	367,0	75453
Atm. ostatak	topla	351,4	80,0	18446
LGO	topla	277,0	38,0	6906
KERO izlaz	topla	243,6	38,0	4124
WS izlaz	topla	197,7	38,0	156
WS reb	hladna	197,7	231,4	725
KERO reb	hladna	243,6	289,4	550
Pump #1	topla	231,5	170,0	9829
Pump #2	topla	340,25	233,0	2675
STABIL ulaz	hladna	74,0	182,0	6636
STABIL reb	hladna	186,7	202,0	5448
SPLITER reb	hladna	170,7	180,0	5209
SPLITER izlaz	topla	180,0	35,0	5004

Na slici 4.3. prikazana su kompozitne krivulje struja. Odabrani ΔT_{\min} sustava je 15°C.



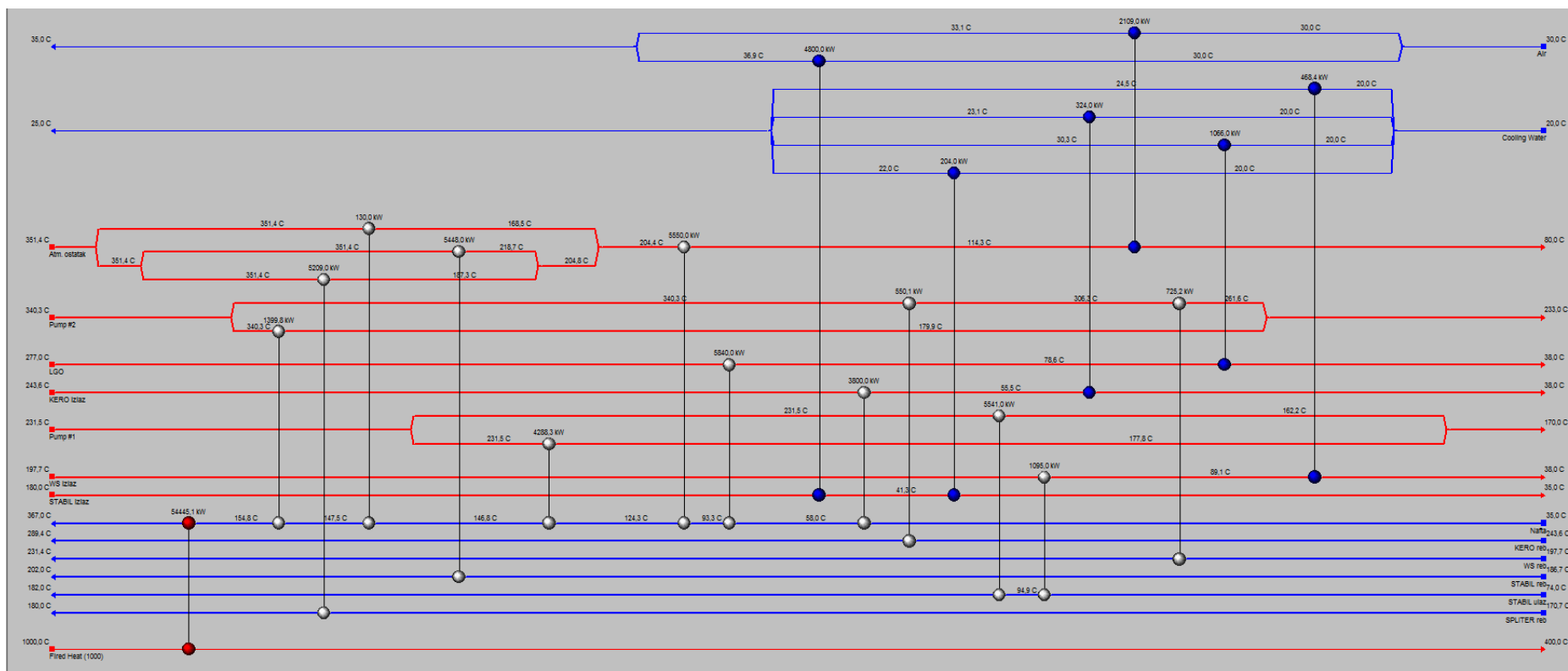
Slika 4.4. Kompozitne krivulje sustava pri $\Delta T_{\min} = 15^\circ\text{C}$

Energy Targets		Area Targets		Pinch Temperatures	
Heating [kW]	4,661e+004	Counter Current [m2]	4645	Hot	Cold
Cooling [kW]	1134	1-2 Shell & Tube [m2]	4850	50,0 C	35,0 C
Number of Units Targets		Cost Index Targets		45,0 C	30,0 C
Total Minimum	15	Capital [Cost]	1,696e+006		
Minimum for MER	21	Operating [Cost/s]	0,1982		
Shells	39	Total Annual [Cost/s]	0,2124		

Slika 4.5. ciljevi mreže pri $\Delta T_{\min} = 15^{\circ}\text{C}$

Minimalna količina vanjskog grijanja pri $\Delta T_{\min} = 15^{\circ}\text{C}$ iznosi 46,6 MW, vanjskog grijanja 1,13 MW. Minimalna površina izmjene za mrežu s maksimalnom regeneracijom topline iznosi 4645 m^2 . Minimalni broj izmjenjivača za mrežu s maksimalnom regeneracijom topline je 21, dok je apsolutni minimum 15. Ovi ciljevi su korisni za procjenu postojećeg stanja mreže i za usporedbu s izmijenjenom mrežom.

Sljedeći korak je rekreiranje osnovne topologije mreže.



Slika 4.5. Početna topologija mreže

Kako bi se u potpunosti definirala mreža, za izmjenjivače čije temperature nisu vezane za početne i ciljane temperature procesnih struja, definirane su početne toplinske dužnosti. Odabrane su proizvoljno tako da ΔT_{\min} bude 15°C. Na slici 4.6. prikazana su svojstva mreže izražene pomoću indeksa.

Performance		Network Cost Indexes			Network Performance		
Summary			Cost Index	% of Target		HEN	% of Target
Heat Exchangers		Heating [Cost/s]	0,2313	116,8	Heating [kW]	5,445e+004	116,8
Utilities		Cooling [Cost/s]	4,451e-004	297,4	Cooling [kW]	8971	790,9
		Operating [Cost/s]	0,2318	117,0	Number of Units	19,00	90,48
		Capital [Cost]	1,592e+006	93,84	Number of Shells	32,00	82,05
		Total Cost [Cost/s]	0,2480	116,8	Total Area [m2]	5161	106,4

Slika 4.6. svojstva početne mreže prije optimizacije toplinskih dužnosti izmjenjivača

Cijena mreže i vanjskog grijanja i hlađenja te ukupna cijena postrojenja računati su s preddefiniranim vrijednostima.

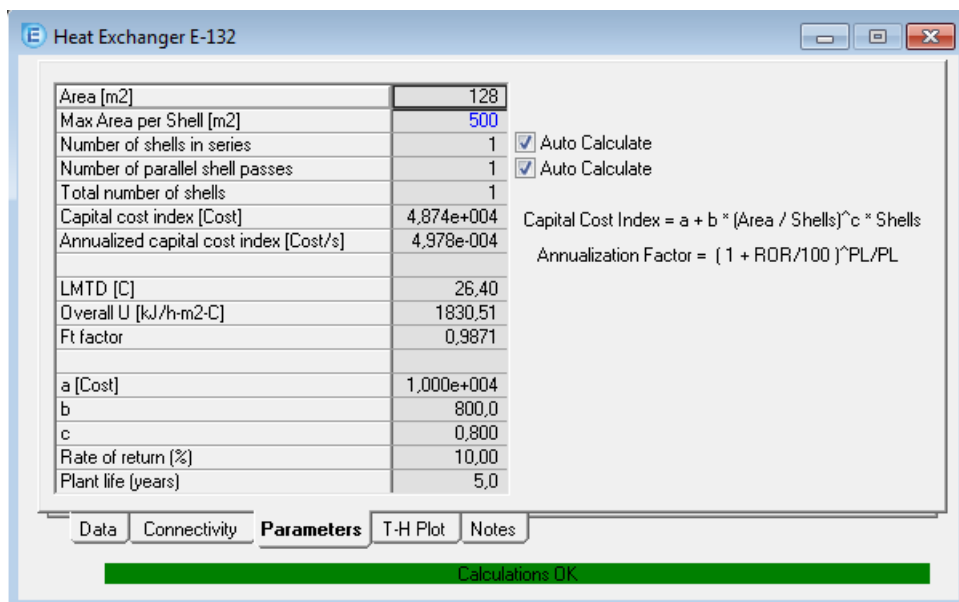
S obzirom da nije poznato pravo stanje mreže u postrojenju kao početno stanje uzeta je prije spomenuta mreža koja je optimirana s ciljem smanjenja ukupnih godišnjih troškova. Slika 4.7. prikazuje vrijednosti nakon optimizacije.

Performance		Network Cost Indexes			Network Performance		
Summary			Cost Index	% of Target		HEN	% of Target
Heat Exchangers		Heating [Cost/s]	0,2294	115,8	Heating [kW]	5,398e+004	115,8
Utilities		Cooling [Cost/s]	4,171e-004	278,7	Cooling [kW]	8508	750,0
		Operating [Cost/s]	0,2298	115,9	Number of Units	19,00	90,48
		Capital [Cost]	1,570e+006	92,54	Number of Shells	29,00	74,36
		Total Cost [Cost/s]	0,2458	115,7	Total Area [m2]	5200	107,2

Slika 4.7. Svojstva početne mreže nakon optimizacije toplinskih dužnosti izmjenjivača

4.2. Modifikacija vanjskog sustava hlađenja

Prva ispitana izmjena mreže je modifikacija vanjskog hlađenja. Procesna struja koja izlazi iz stabilizatora benzina hladi se pomoću zračnog hladnjaka s 180 °C na 45 °C. Tu je uočena mogućnost da se zamjeni za vanjsku generaciju pare. Uz postojeće zračne i vodene hladnjake definirana je i generacija niskotlačne pare pri 125 °C. Sljedeći korak je ulazak u *retrofit mode* u kojem je odabrana automatska opcija modifikacije vanjskih izmjenjivača, ali nije pronađena ni jedna moguća modifikacija. To ukazuje da modifikacija nije ekonomski isplativa. Pokušana je i ručna izmjena kako bi se potvrdila isplativost. Na slici 4.8. se može vidjeti da je analizirana cijela pozitivna vrijednost izmjenjivača što znači da su kapitalni troškovi veći od operativnih troškova te da investicija nije ekonomski isplativa.



Slika 4.8. Parametri vanjskog izmjenjivača za generaciju pare

4.3. Modifikacija početne topologije

Nakon modifikacije vanjskog hlađenja ispitane su modifikacije topologije. Za usporedbu uzeta je mreža bez modificiranog vanjskog izmjenjivača. Opcije automatizirane izmjene primjenjivane su prema složenosti samih izmjena. Prva odabrana opcija je pomicanje samo jednog kraja izmjenjivača, ali nisu pronađene moguće modifikacije. Sljedeća odabrana opcija je pomicanje oba kraja izmjenjivača. Ova opcija iznijela je više mogućih izmjena od kojih je odabrana izmjena s najmanjim vremenom povrata investicija. Na slici 4.9. prikazana su svojstva mreže. Na slici 4.10. prikazana je izmijenjena topologija. Izmjena na mreži je označena zelenom bojom. Potreba za grijanjem je smanjena s 53,98 MW na 53,34 MW. Uz promjenu lokacije izmjenjivača dodana je i nova površina koja iznosi 222,4 m². Vrijeme povrata investicija iznosi 0,6178 godina što je približno 7 mjeseci.

	Design	Base Case	Target
Heating Cost Index [Cost/s]	0,2267	0,2294	0,1980
Heating Load [kW]	5,334e+004	5,398e+004	4,661e+004
Cooling Cost Index [Cost/s]	3,710e-004	4,171e-004	1,496e-004
Cooling Load [kW]	7868	8508	1134
Area [m ²]	5197	5186	4850
New Area [m ²]	222,4
Shell	28	29	39
New Shell	0

New Area Cost Index
5,388e+004 Cost

Operating Savings
2,766e-003 Cost/s

Relative Values
 To Base Case
 To Target

Payback
0,6178 years

DTmin 15,00 C

Slika 4.9. Svojstva mreže poslije jedne modifikacije

Na modificiranu mrežu opet je primijenjena opcija koja pomiče oba kraja izmjenjivača. Ponuđene su opcije od kojih je odabrana ona koja ima najmanje vrijeme povrata investicije. To vrijeme se odnosi na obje izmjene. Na slici 4.11. prikazana su svojstva mreže s dvije modifikacije. Na slici 4.12 prikazana je topologija s dvije izmjene.

Performance		Design	Base Case	Target
Summary		0,2212	0,2294	0,1980
Heat Exchangers		5,206e+004	5,398e+004	4,661e+004
Utilities		3,699e-004	4,171e-004	1,496e-004
Heating Cost Index [Cost/s]		0,2212	0,2294	0,1980
Heating Load [kW]		5,206e+004	5,398e+004	4,661e+004
Cooling Cost Index [Cost/s]		3,699e-004	4,171e-004	1,496e-004
Cooling Load [kW]		6584	8508	1134
Area [m ²]		5296	5186	4850
New Area [m ²]		448,9	---	---
Shell		30	29	39
New Shell		2	---	---

New Area Cost Index
 1,282e+005 Cost

Payback
 0,4943 years

Operating Savings
 8,222e-003 Cost/s

Relative Values
 To Base Case
 To Target

DTmin 15,00 C

Slika 4.11. Svojstva mreže nakon druge modifikacije

Potreba za grijanjem dodatno je smanjena s 53,34 MW na 52,06 MW. Ukupno vrijeme povrata investicija 0,4943 godina što je približno 6 mjeseci. Pokušana je i treća izmjena, ali nove mreže nisu smanjile vrijeme povrata investicije.

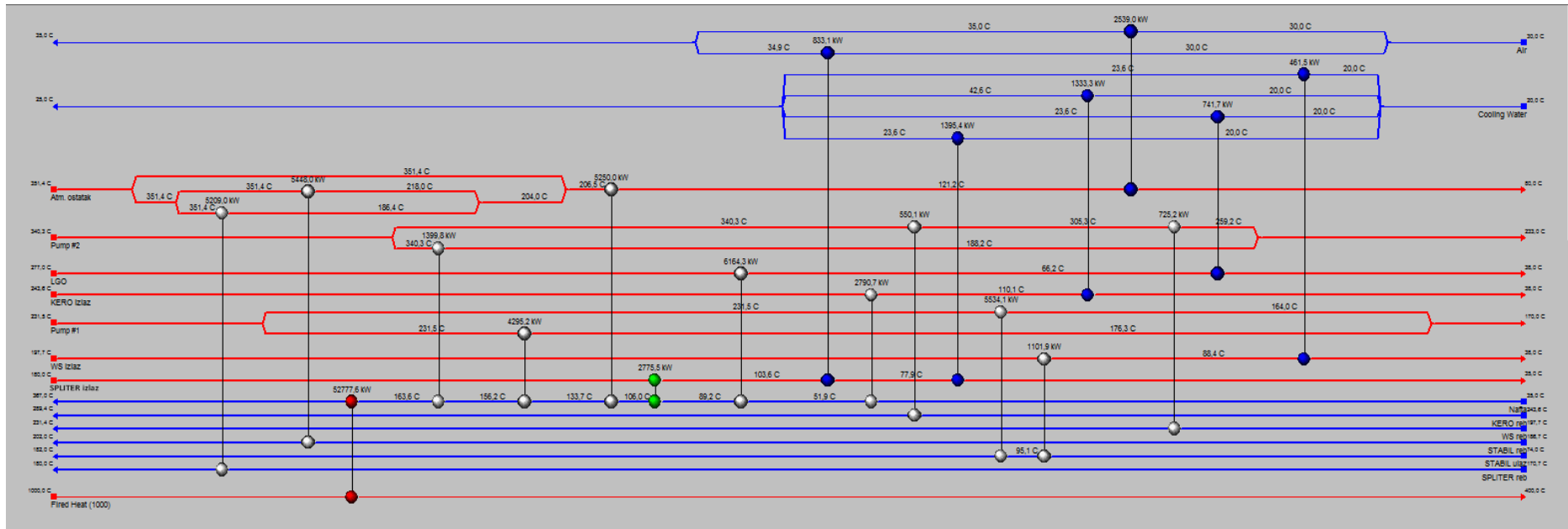
Ako se sagleda izvedivost samih izmjena može se uočiti da prva modifikacija nije lako izvediva. Izmjenjivač koji je premješten povezuje struje kerozina i reboilera splitera benzina. Prema toj modifikaciji na struji reboilera splitera benzina nalazila bi se dva serijski postavljena izmjenjivača koja su grijana s dvije različite struje. Osim što je takva konfiguracija je fizički teško izvediva, uvelike bi otežala vođenje kolone.

Pokušane su opcije modifikacije koje ne uključuju struju reboilera splitera benzina, ali nisu pronađene. Konačno, pokušana je ručna modifikacija druge mreže. Uklonjen je izmjenjivač koji je nalazi na struji reboilera splitera benzina, a ostavljen je drugi izmjenjivač koji povezuje struje Na slici 4.13. svojstva mreže s ručnom modifikacijom. Na slici 4.14. prikazana je topologija mreže.

Performance		Design	Base Case	Target	
Summary Heat Exchangers Utilities	Heating Cost Index [Cost/s]	0,2243	0,2294	0,1980	
	Heating Load [kW]	5,278e+004	5,398e+004	4,661e+004	
	Cooling Cost Index [Cost/s]	8,387e-004	4,171e-004	1,496e-004	
	Cooling Load [kW]	7304	8508	1134	
	Area [m ²]	4789	5186	4850	
	New Area [m ²]	562,4	
	Shell	29	29	39	
	New Shell	3	
	New Area Cost Index		1,651e+005 Cost		Payback
	Operating Savings		4,693e-003 Cost/s		1,115 years
<input type="checkbox"/> Relative Values		<input type="radio"/> To Base Case		<input checked="" type="radio"/> To Target	
				DTmin 15,00 C	

Slika 4.13. Svojstva mreže s ručnom modifikacijom

Potreba za grijanjem ove mreže iznosi 52,78 MW, ali je vrijeme povrata investicija veće, nego u dva prijašnje opisana slučaja zbog većih investicijskih troškova i troškova hlađenja.



Slika 4.14. Mreža nakon ručne izmjene

Manjak pronađenih izmjena može se pripisati tome da je polazna mreža na kojoj su tražene izmjene već blizu optimumu jer je već prethodno optimirana. Takva mreža vjerojatno ne predstavlja stvarno stanje u postrojenju. Kako bi se opisalo stvarno stanje u postrojenju potrebno je poznavati stvarne površine i konfiguracije izmjenjivača. Bilo bi poželjno izmjeriti stvarne temperature postojećih izmjenjivača te protoke i temperature struja kako bi je potvrdila valjanost simulacije. Potrebno je i uračunati utjecaj nastajanja naslaga koje pogotovo nastaju na izmjenjivačima kroz koje prolaze struje sirove nafte i atmosferskog ostatka. Konačno, treba razmotriti i ekonomske parametre kako bi se točnije procijenili investicijski i pogonski troškovi.

5. ZAKLJUČAK

Cilj ovog rada je optimizacija postojeće mreže izmjenjivača topline za predgrijavanje nafte prije atmosferske destilacije. Odabrani pristup uključuje analizu postojećeg stanja mreže, pronalazak i procjenu mogućih izmjena s ciljem smanjenja ukupnih godišnjih troškova mreže. Podaci su prikupljeni iz PDF-a postrojenja koje je rekreirano u programskom riješenu *Chemcad* tvrtke *Chemstations*. Analiza postojećeg stanja i izmjena na mreže vršena je u programskom riješenu *Aspen Energy Analyzer* tvrtke *Aspen Technology*. Za početno stanje odabrana je postojeća topologija mreže koja je optimirana s ciljem smanjenja ukupnih godišnjih troškova jer podaci o izmjenjivačima topline nisu bili dostupni. Ispitane su mogućnosti izmjene sustava vanjskog hlađenja i izmjene topologije mreže koje su procijenjene na temelju ekonomskih pokazatelja. Odabrane izmjene pokazuju samo teoretsku mogućnost poboljšanja mreže. U ovom radu opisan je samo jedan od pristupa koji se može uzeti za optimizaciju mreže izmjenjivača topline za predgrijavanje nafte prije atmosferske destilacije. Metodiku ovog rada moguće je proširiti koristeći stvarne podatke o izmjenjivačima, stvarne temperature i protoke kako bi se potvrdila valjanost simulacija. Izmjene pronađene s takvim podacima mogu se koristiti kao ideje za pokretanje projekata čija će se izvedivost detaljnije procijeniti.

6. POPIS OZNAKA

ΔH	- promjena entalpije
C_p	- specifični toplinski kapacitet
Q_{rec}	- toplina izmijenjena regeneracijom
Q_{Hmin}	- minimalna potreba za dodatnim grijanjem
Q_{Cmin}	- minimalna potreba za dodatnim hlađenjem
T_S	- početne temperature struja
T_T	- ciljane temperature struja
S_i	- pomaknute temperature
A	- površina izmjenjivača topline
K	- koeficijent prijenosa topline
b	- individualni koeficijent prijenosa topline
ΔT_{LM}	- srednja logaritamska razlika temperatura
N	- broj struja
L	- broj nezavisnih petlji
U	- broj izmjenjivača topline
U_{min}	- minimalna broj izmjenjivača topline
TAC	- ukupni godiš
A_f	- faktor anualizacije
CC	- fiksni troškovi
OC	- operativni troškovi
ROR	- stopa povrata investicija
PL	- životni vijek postrojenja
n_s	- broj ljuski izmjenjivača

7. LITERATURA

1. ISHIYAMA, Edward M.; PATERSON, William R.; WILSON, D. Ian. The effect of fouling on heat transfer, pressure drop, and throughput in refinery preheat trains: optimization of cleaning schedules. *Heat Transfer Engineering*, 2009, 30.10-11: 805-814
2. Furman, Kevin C., and Nikolaos V. Sahinidis. "A critical review and annotated bibliography for heat exchanger network synthesis in the 20th century." *Industrial & Engineering Chemistry Research* 41.10 (2002): 2335-2370.
3. Smith, Robin. *Chemical process design*. John Wiley & Sons, Inc., 2005.
4. Kemp, Ian C. *Pinch analysis and process integration: a user guide on process integration for the efficient use of energy*. Butterworth-Heinemann, 2007.
5. March, Linnhoff. "Introduction to pinch technology." Targeting House, Gadbrook Park, Northwich, Cheshire, CW9 7UZ, England (1998). Hohman EC (1971) Optimum Networks of Heat Exchange, PhD Thesis, University of Southern California.
6. Linnhoff B and Hindmarsh E (1983) The Pinch Design Method of Heat Exchanger Networks, *Chem Eng Sci*, 38: 745.
7. *Aspen Energy Analyzer – User guide*
8. Biegler, Lorenz T., Ignacio E. Grossmann, and Arthur W. Westerberg. "Systematic methods for chemical process design." (1997). Floudas CA, Ciric AR and Grossmann IE (1986) Automatic Synthesis of Optimum Heat Exchanger Network Configurations, *AIChE J*, 32: 276.
9. ASANTE, N. D. K.; ZHU, X. X. An automated and interactive approach for heat exchanger network retrofit. *Chemical Engineering Research and Design*, 1997, 75.3: 349-360.
10. YEE, Terrence F.; GROSSMANN, Ignacio E. Simultaneous optimization models for heat integration—II. Heat exchanger network synthesis. *Computers & Chemical Engineering*, 1990, 14.10: 1165-1184.

Životopis

Toni Palčić [REDACTED] Pohađao je Osnovnu školu Jurja Dalmatinca u Pagu te je završio osnovnoškolsko obrazovanje 2007. godine. Srednjoškolsko obrazovanje završio je 2012. godine u Srednjoj školi Bartula Kašića u Pagu. Preddiplomski studij, kemijsko inženjerstvo, upisuje 2012. godine na Fakultetu kemijskog inženjerstva i tehnologije Sveučilišta u Zagrebu. 2016. godine završava preddiplomski studij i upisuje diplomski studij kemijsko inženjerstvo.