

Metode dizajniranja eksperimentalnog postupka

Sertić, Ana

Undergraduate thesis / Završni rad

2015

Degree Grantor / Ustanova koja je dodijelila akademski / stručni stupanj: **University of Zagreb, Faculty of Chemical Engineering and Technology / Sveučilište u Zagrebu, Fakultet kemijskog inženjerstva i tehnologije**

Permanent link / Trajna poveznica: <https://um.nsk.hr/um:nbn:hr:149:506906>

Rights / Prava: [In copyright](#) / [Zaštićeno autorskim pravom.](#)

Download date / Datum preuzimanja: **2025-03-09**



Repository / Repozitorij:

[Repository of Faculty of Chemical Engineering and Technology University of Zagreb](#)



SVEUČILIŠTE U ZAGREBU
FAKULTET KEMIJSKOG INŽENJERSTVA I TEHNOLOGIJE
SVEUČILIŠNI PREDDIPLOMSKI STUDIJ

Ana Sertić

ZAVRŠNI RAD

Zagreb, rujan 2015.

SVEUČILIŠTE U ZAGREBU
FAKULTET KEMIJSKOG INŽENJERSTVA I TEHNOLOGIJE
SVEUČILIŠNI PREDDIPLOMSKI STUDIJ

Ana Sertić

METODE DIZAJNIRANJA EKSPERIMENTALNOG POSTUPKA

ZAVRŠNI RAD

Voditelj rada: doc. dr. sc. Šime Ukić

Članovi ispitnog povjerenstva:

doc. dr. sc. Šime Ukić

prof. dr. sc. Tomislav Bolanča

dr. sc. Ivana Šagud

Zagreb, rujan 2015.

Ovaj rad izrađen je na Zavodu za analitičku kemiju na Fakultetu kemijskog inženjerstva i tehnologije Sveučilišta u Zagrebu.

Zahvala

Zahvaljujem se svom mentoru doc. dr. sc. Šimi Ukiću koji mi je znanjem, sugestijama i strpljenjem pomogao pri izradi ovog rada.

Također se zahvaljujem svojim roditeljima, bratu i prijateljima na nesebičnoj podršci i pomoći tijekom dosadašnjeg studiranja.

SADRŽAJ

SAŽETAK.....	1
SUMMARY	2
1. UVOD.....	3
1.1 Povijesni pregled razvoja metoda dizajniranja eksperimenata.....	3
1.2 Definicije i terminologija.....	3
2. CILJEVI DIZAJNA EKSPERIMENTA	5
3. EKSPERIMENTALNI FAKTORI.....	6
4. IZBOR ODZIVA.....	8
5. OPTIMIZACIJSKE STRATEGIJE	10
6. RAZLIČITI PRISTUPI PLANIRANJU POKUSA	13
6.1 Slijedni dizajn.....	13
6.2 Istovremeni dizajn	14
7. ZAKLJUČAK.....	22
8. LITERATURA.....	23

SAŽETAK

U ovom radu izdvojeni su najzastupljeniji dizajni eksperimenta koji se primjenjuju u industriji i znanstvenim laboratorijima. Planiranje eksperimenta povećava kvalitetu produkta i reducira broj potrebitih eksperimenata čime se ostvaruje zamjetna financijska ušteda. Detaljno su opisani potpuni i djelomični faktorski dizajni eksperimenta, metoda odziva površine i Box-Behnkenov dizajn te Taguchijeva metoda pogodna za primjenu kontrole kvalitete.

SUMMARY

Experimental designs that are most frequently applied in industry or scientific laboratories are described in this work. Experimental designs increase quality of products and minimize the number of required experiments; this results with financial savings. Full and fractional factorial experimental designs, as well as Box-Behnken design and Taguchi method are described in details.

1. UVOD

1.1 Povijesni pregled razvoja metoda dizajniranja eksperimenata

Prva primjena statistike u industriji zabilježena je u Dublinu početkom 20. stoljeća, kada je W.S. Gosset primjenom znanstvenog pristupa riješio stanovite tehnološke probleme u kontroli kvalitete proizvodnje piva te tako postao jedan od prvih ali i najznačajnijih industrijskih statističara. Svoju metodu, t -test¹, publicirao je pod pseudonimom „Student“², pod kojim je i danas poznata. Gosset je razmatrao upotrebu planiranja pokusa pri uzgoju ječma, međutim njegova metoda nije pronašla primjenu u industriji sve do 1920. R. Fisher je proširio Gossetovu metodu i razvio analizu varijance, a također je postavio temeljne principe planiranja pokusa. G. Taguchi je primijenio nešto drugačiji pristup planiranju pokusa od Fishera, koji se pokazao naročito koristan u proizvodnom inženjerstvu i kontroli kvalitete. Agronomi su bili prvi koji su statističkim postupcima planirali pokuse, budući su njihova istraživanja uključivala velik broj čimbenika, a pokusi su trajali vrlo dugo. Tijekom drugog svjetskog rata mnoge su industrijske kompanije, posebno vojna industrija, prepoznale kako metode planiranja pokusa i statistička obrada dobivenih podataka značajno ubrzavaju i poboljšavaju proces istraživanja. Zahvaljujući razvoju modernih računala i upotrebi komercijalnih statističkih programskih paketa metode dizajna eksperimenta i statistička obrada rezultata postaju lako provedivi te stoga sve popularniji.³

1.2 Definicije i terminologija

Izraz dizajn eksperimenta³ najčešće se koristi u kontekstu opisa niza eksperimenata koji se provode s ciljem izrade nekog modela, npr. regresijskog modela. Izbor eksperimenata, tj. njegov dizajn, ima utjecaj na kvalitetu modela (npr. preciznost kojom se određuju regresijski koeficijenti). Izraz se također koristi u kontekstu optimizacije produkata procesa: dizajn eksperimenta se koristi za učinkovito određivanje niza uvjeta potrebnih da se dobije produkt ili proces željenih, često optimalnih, karakteristika.

Za početak, dotaknimo se definicija nekih osnovnih pojmova.

Najčešće provodimo eksperiment ne bi li se odredili neki željeni uvjeti, odnosno vrijednosti faktora. Faktor je ime dano varijablama koje se mijenjanju na kontroliran način da bi se proučio njihov utjecaj na proces ili produkt. U praksi često smo zainteresirani za

nekoliko faktora, pa dizajn eksperimenta obično ima viševarijantni pristup. Karakteristike produkta ili procesa koje treba optimizirati nazivaju se odzivom i mogu se smatrati varijablama koje opisuju izvođenje. Vidimo da postoje dvije vrste varijabli: odzivi i faktori; odzivi su ovisni o faktorima, a faktori su nezavisne varijable. Odzive označimo slovom y , a faktori slovom x . Tada je:

$$(y_1, y_2, \dots, y_n) = f(x_1, x_2, \dots, x_n) \quad (1)$$

U većini slučajeva opisanih u literaturi svaki se odziv tretira odvojeno, pa jednadžba poprima oblik:

$$y = f(x_1, x_2, \dots, x_n) \quad (2)$$

Model koji povezuje odzive u ovisnosti o faktorima naziva se funkcijom odziva ili, budući da nerijetko ima multivarijantni karakter, plohom odziva. Modeli se dobivaju iz eksperimenata, a riječ dizajn znači da se ti eksperimenti provode na pažljivo razmatrani i planirani način.

2. CILJEVI DIZAJNA EKSPERIMENTA

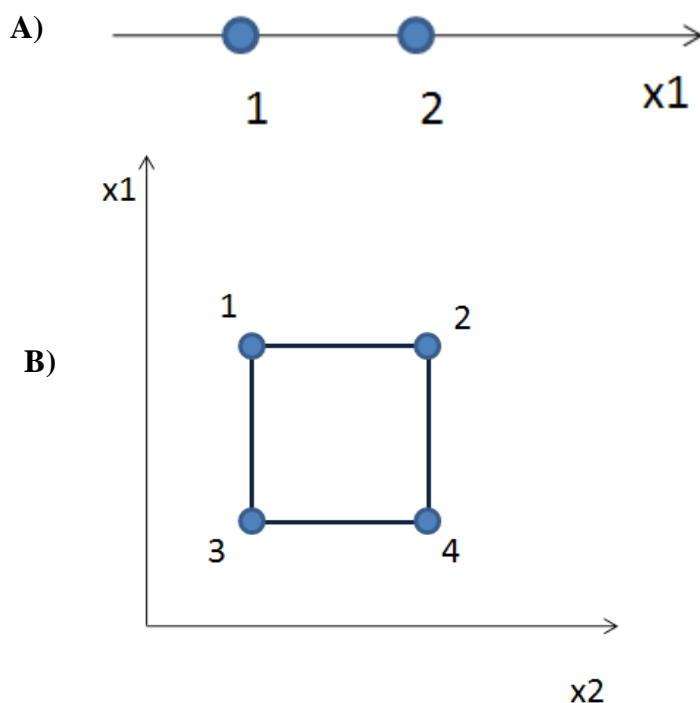
Kao što je već rečeno, dizajn eksperimenta³ se koristi s ciljem dobivanja produkti željenih karakteristika ili provedbe procesi na željeni način. To znači da su ciljevi razumjeti utjecaj faktora i/ili modelirati vezu između y i x , po mogućnosti uz što manji broj eksperimenata, tj. uz financijsku uštedu. Ovo zahtjeva pravilno i učinkovito mapiranje eksperimentalnog prostora. U mnogim slučajevima ovi ciljevi su kombinirani. Prvi korak bio bi odrediti koji faktori utječu na odzive i u kojoj mjeri. Nakon toga kreće se u potragu za modelom koji na kvantitativan način opisuje utjecaj faktora na odzive. Konačno, želimo definirane optimalne vrijednosti faktora, tj. one koje daju najbolje karakteristike produkta ili procesa koje proučavamo. Za primjer, optimum može biti najviša ili najniža vrijednost odziva. Međutim, postoji i mogućnost da nas ne zanima optimum, već područje u kojem su rezultati zadovoljavajući.

Primjena dizajna eksperimenta pronalazi se u mnogim područjima kemije i srodnih znanosti. U analitičkoj kemiji može se odrediti maksimalna apsorpcija kolorimetrijskog postupka s faktorima poput količine reagensa, pH vrijednosti i vrste pufera. U organskoj kemiji dizajn može pomoći dobivanju konačnog produkta sinteze umanjujući količine određenih nusprodukata. U farmaceutskoj tehnologiji⁴ dizajnom se može minimizirati mrvljivost granulata kao funkciju sastava, a u industrijskoj kemiji optimirati reološka svojstva⁴ plastika kao funkciju proizvodnog procesa ili glatkoće.⁵

3. EKSPERIMENTALNI FAKTORI

Izbor faktora je prvi korak primjene dizajna eksperimenta. Faktori u dizajnu eksperimenta mogu biti kvalitativni ili kvantitativni. Primjerice, ako nas zanima ima li upotreba drugačijeg katalizatora ili tipa otapala učinak na konačni produkt organske sinteze, faktori su kvalitativni. Ako je pak faktor pH, tada je kvantitativan. Različite vrijednosti dodijeljene faktorima nazivaju se razine. Ako dizajn eksperimenta zahtjeva eksperimente na $\text{pH} = 5$ i $\text{pH} = 9$, to su dvije razine pH. Pojam razina, koji ima kvantitativnu konotaciju u svakodnevnoj uporabi (visoka ili niska razina) također se koristi i za kvalitativne faktore. Miješane situacije su također moguće, npr. istraživanje učinaka otapala (kvalitativno) i pH (kvantitativno) na kromatografski odziv.

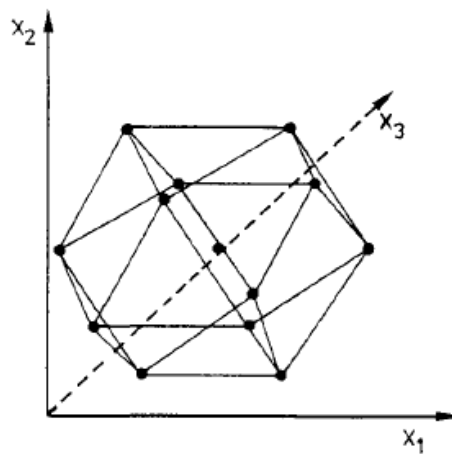
Ponekad znamo koji faktori imaju efekt, ali često nemamo tu informaciju. U tom slučaju, počinjemo zapisivanjem svih faktora koji bi mogli imati efekt nakon čega provodimo odabir. I u ovom postupku možemo provesti dizajn, pa tada govorimo o dizajnu odabira. Jednom kad su varijable izabrane, moramo definirati granice eksperimentalne domene, tj. konačne razine na kojima ćemo proučavati faktore.⁵



Slika 1. Eksperimentalni dizajn: A) jednodimenzionalni prostor ograničen s dvije faktorske razine, B) dvodimenzionalni Kartezijev prostor dvaju faktora ograničenih na dvije razine svaki.

Razmotrimo najjednostavniji dizajn eksperimenta: neka odziv mjerimo na dvije razine za jedan faktor. Ovaj dizajn definira jednodimenzionalni prostor ograničen razinama na kojim se eksperiment provodi (slika 1A). Dvodimenzionalni dizajn prikazan je na slici 1B. To je dvofaktorski dizajn u dvije dimenzije: eksperimenti se provode na dvije razine za oba faktora što ukupno daje 4 eksperimenta. Postoje i znatno kompleksnije izvedbe dizajna, osobito kada imamo veći broj faktora. Takav je primjerice Doehlertov dizajn u trodimenzionalnom prostoru prikazan na slici 2.

Granice koje su preširoke često zahtijevaju provođenje eksperimenata pri nepotrebnim uvjetima i vode do nedovoljne točnosti modela u promatranom području. Preuske granice mogu promašiti optimum.



Slika 2. Eksperimentalni dizajn prema Doehlertovom pristupu. Trodimenzionalni prostor ograničen je s 12 od ukupno 13 točaka predviđenih Doehlertovima dizajnom.⁵

4. IZBOR ODZIVA

Vrlo važan korak u dizajnu eksperimenta je istraživanje izbora odziva. Uobičajeno je modelirati svaki odziv zasebno i pokušati pronaći vrijednosti faktora koji daje najveći ili najmanji odziv.

U stvarnom životu najčešće postoji više od jednog odziva, te rezultati mogu biti suprotstavljeni. Kod HPLC, razdvajanje postaje bolje kad se poveća zadržavanje. Međutim, što je zadržavanje veće, vrijeme potrebno za nalazu postaje dulje. Kromatografičarima je pri provedbe analize vrijeme vrlo važan kriterij, stoga ga je potrebno minimalizirati.

Dolazimo do zaključka, da je kvaliteta razdvajanja obrnuto proporcionalna potrebom vremenu analize. Nije potrebno pronaći optimum za dva odvojena odziva, već pronaći kompromis između kvalitete razdvajanja i vremena potrebnog za provedbu analize.

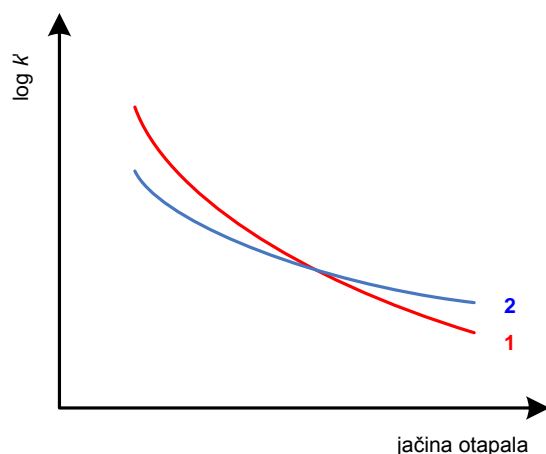
Česta pogreška je pokušaj modeliranja kompozitnih odgovora. Razmotrimo sliku 3. Slika opisuje koeficijent razdvajanja, α , koji je jedna od uobičajenih kromatografskih veličina:

$$\alpha = \frac{k'_1}{k'_2} \quad (k'_1 > k'_2) \quad (3)$$

U izrazu (3), k' predstavlja koeficijent zadržavanja definiran omjerom vremena zadržavanja koje komponenta provede u koloni i vremena koje u koloni provede nezadržani sastojak, t_0 :

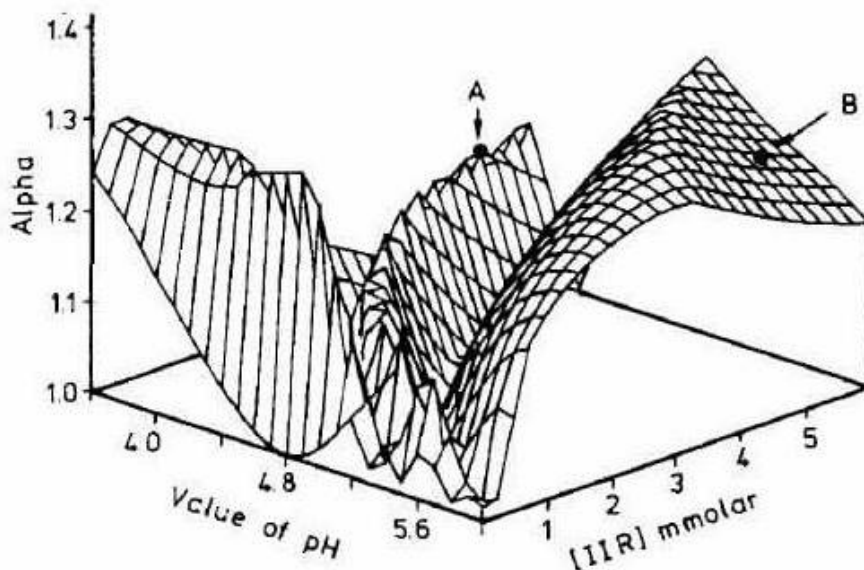
$$k' = \frac{t_R - t_0}{t_0} \quad (4)$$

Oznaka t_R predstavlja ukupno vrijeme zadržavanja, tj. vrijeme koje analit provede u sustavu od trenutka injektiranja do dolaska na detektor. Koeficijent razdvajanja mjeri zadržavanje dviju tvari (1 i 2) u kromatografskom sustavu kao funkciju jačine otapala. Slika 3 pokazuje logaritamsku vrijednost koeficijenta vrijednost k' o jačini otapala. Ovisnost koeficijenta k' o jačini otapala može se modelirati kvadratnom funkcijom, dok je modeliranje većeg broja parametara znatno teže provesti. Dakle, ako je uopće moguće, trebali bi modelirati osnovni odziv (u ovom slučaju zadržavanje, $\log k'$) i u drugom koraku dobiti kompleksnu funkciju odziva (ovdje α) iz modela izvedenih u prvom koraku.



Slika 3. Svojstvo koeficijenta k' za dvije tvari kao funkcije jačine otapala.

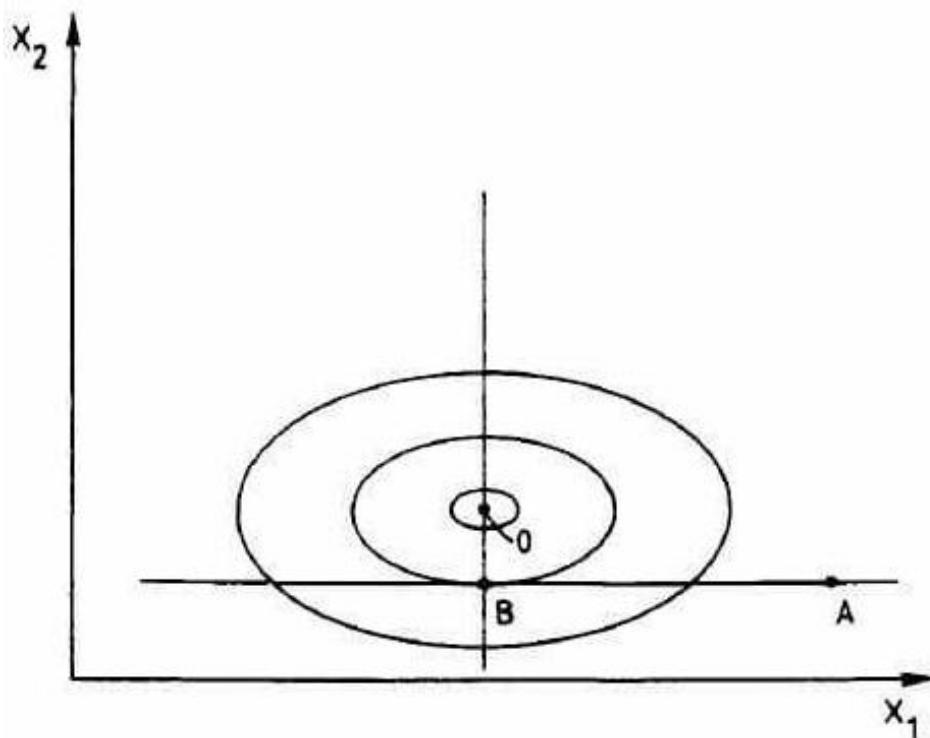
Optimizacija u svom klasičnom smislu sastoji se od pronalaska vrijednosti faktora koji daju najviši (npr. najveći prinos glavnog produkta) ili najniži (npr. najniži prinos neželjenog nusproizvoda) odziv, no nužno to ne mora biti najbolji izbor. Razmotrimo za primjer površinu odziva prikazanu na slici 4. Najviša točka A nalazi se na strmom grebenu. Male promjene u vrijednosti faktora dovode do trenutne promjene odziva (u ovom slučaju, smanjenja). Stoga se kao bolja opcija čini točka B. Odziv nije toliko visok, ali je područje mnogo robusnije. Male promjene vrijednosti faktora ne dovode do velikih promjena odziva.



Slika 4. Shematski prikaz odziva ovisnog o tri varijable.⁵

5. OPTIMIZACIJSKE STRATEGIJE

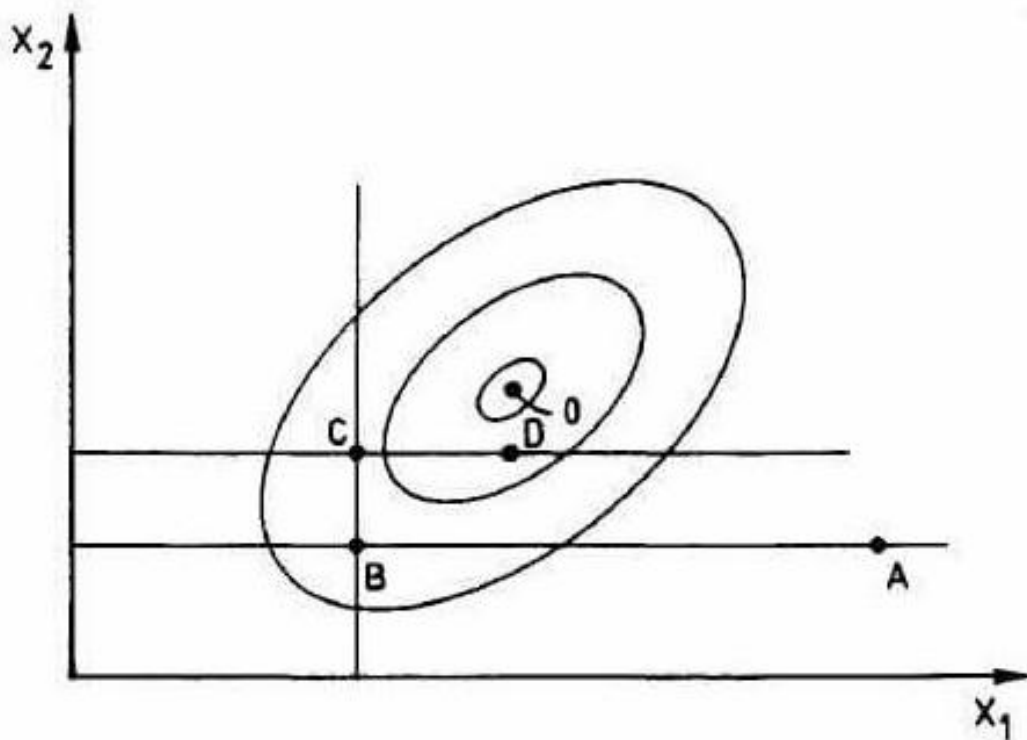
Zbog jednostavnosti, pretpostavimo da nam je potrebna najveća vrijednost odziva (prikazana kao maksimum na odzivnoj površini). Umjesto korištenja grafa odzivne površine koristit će se konturni dijagram (eng. *contour plot*⁷; ovaj dijagram prenosi površinu odziva na isti način kao geografska karta planinsko područje). Konturne linije na karti su izoodzivne linije, tj. područja jednakih vrijednosti odziva. Kako je već rečeno (poglavlje 1.2.), dizajn eksperimenta je najčešće viševarijantan. Usporedimo prvo viševarijantni pristup s klasičnom, jednovarijantnom („faktor po faktor“), strategijom.



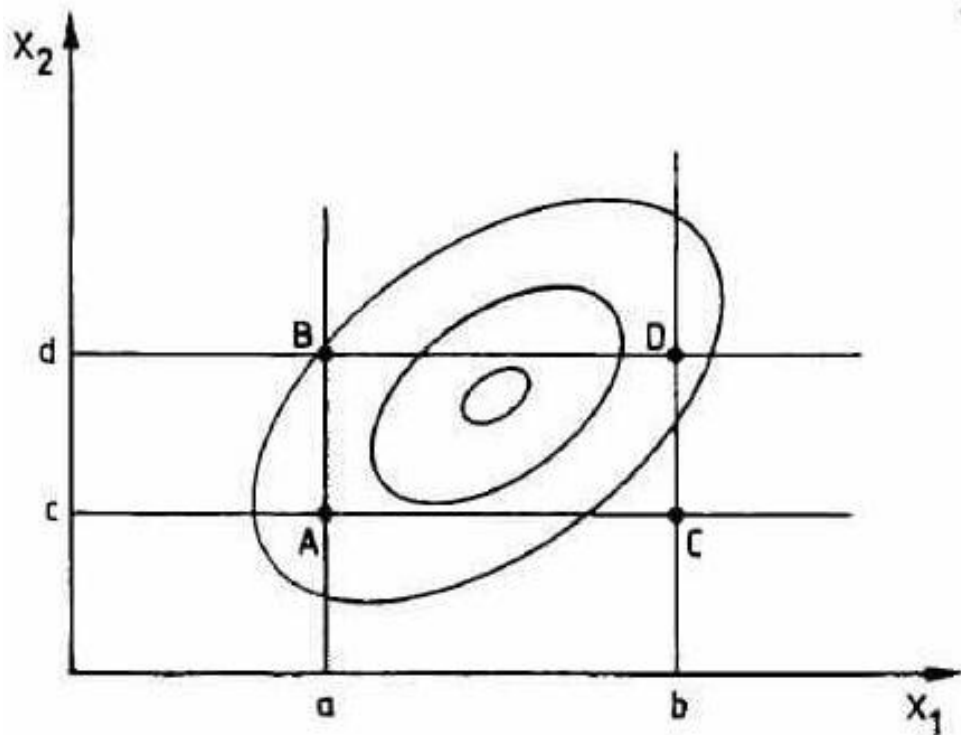
Slika 5. Optimizacija „faktor po faktor“ u sustavu dvaju faktora kada nema interakcije.⁵

Na slici 5 prikazana je optimizacija s dva faktora. Početna točka je A, a optimum koji želimo postići označen je slovom O. Kao prvi korak, provodi se određen broj eksperimenata da se optimira faktor x_1 pri stalnoj vrijednosti faktora x_2 te se tako dođe do točke B. Nakon toga, optimirao bi se faktor x_2 zadržavajući konstantnim vrijednost B za faktor x_1 što bi trebalo dati optimum O. Ovo nije slučaj kod slike 6. Jednovarijantni pristup bi dao C kao pretpostavljeni optimum, no kao što je vidljivo na slici, C je daleko od optimuma. Optimum se može dobiti ponavljanjem postupka (npr. ponovnim održavanjem x_2 konstantnim i optimiranjem x_1 , što

daje točku D itd), ali to bi bilo neučinkovito zbog velikog broja potrebnih eksperimenata. Što je veći broj faktora uključen u proces optimiranja, dobivanje optimuma biva teže. Neučinkovitost ovog procesa posljedica je interakcija faktora x_1 i x_2 . Postojanje interakcija prikazano je na slici 7. Pretpostavimo da želimo istražiti učinke faktora x_2 na razinama a i b faktora x_1 . Neka se mjeri odziv na mjestima A, B, C i D. Razlika odziva između eksperimenata na mjestima A i B ukazuje kako se povećanjem vrijednosti faktora x_2 odziv smanjuje. Ponavljanjem istog postupka za točke C i D, uočava se pak povećanje odziva s rastom vrijednosti x_2 . Drugim riječima, učinak x_2 na odziv ovisi o vrijednosti x_1 . Da nema međudjelovanja, jednovarijantna optimizacijska strategija bila bi učinkovita. U praktičnim slučajevima, međudjelovanja se pojavljuju pa je učinkovitiji viševarijantni pristup.



Slika 6. Optimizacija „faktor po faktor“ u sustavu dvaju faktora kada postoje interakcije.⁵



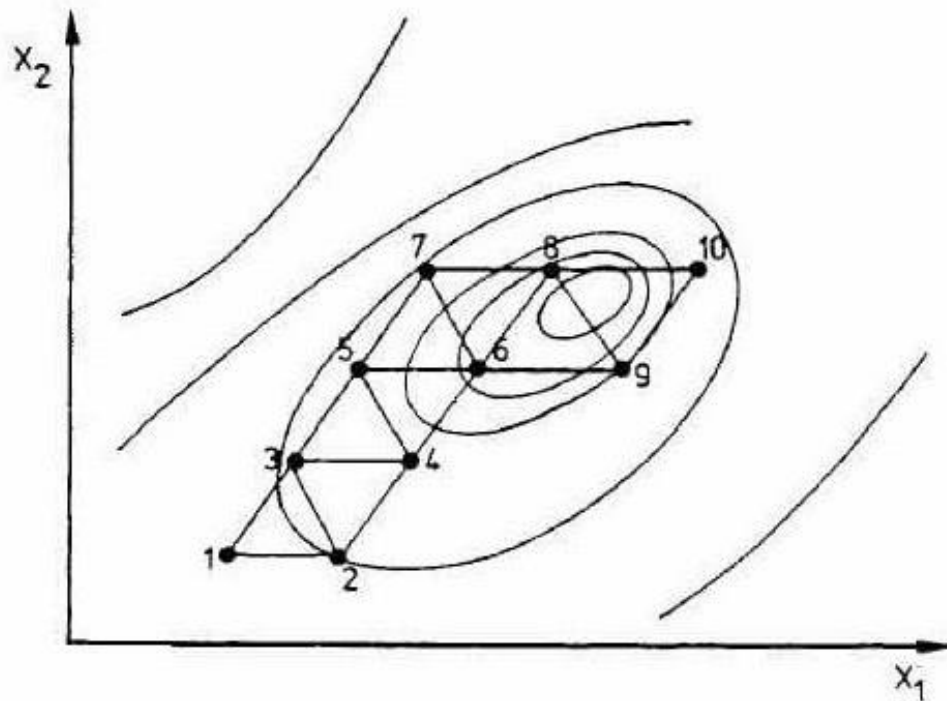
Slika 7. Optimizacija „faktor po faktor“ u sustavu dvaju faktora kada postoje interakcije; utjecaj faktora x_2 na odziv je različit ovisno o tome promatramo li ga na razini a ili b faktora x_1 .⁵

6. RAZLIČITI PRISTUPI PLANIRANJU POKUSA

Postoje dvije glavne viševarijantne optimizacijske strategije koje se nazivaju slijedna (eng. *sequential optimization strategy*⁷) i istodobna strategija (eng. *simultaneous optimization strategy*⁷). Međutim, može se koristiti i mješoviti pristup.

6.1 Slijedni dizajn

Slijedni dizajn⁸ koristi se kad je optimum pojedinačnog odziva jedina željena informacija, npr. kad ne želimo model koji povezuje odziv i varijable.



Slika 8. Simplex metoda za optimizaciju faktora x_1 i x_2 .⁵

Kod slijednog dizajna eksperimentalna domena je podijeljena u niz fragmenata od kojih se jedan odabire kao početni. U njemu se pristupa izradi manjeg broja pokusa čiji odzivi postaju osnova za planiranje u sljedećem fragmentu. Najpoznatija slijedna metoda je simplex metoda, čiji princip je prikazan na slici 8. Slika prikazuje optimizaciju u sustavu dvaju faktora: x_1 i x_2 . U ovom primjeru kreće se s tri eksperimenta postavljenih u trokut (točke 1, 2, 3). Eksperiment 1 daje najgori rezultat, pa je stoga zaključeno kako je ova točka postavljena u krivom smjeru te se pretraga mora usmjeriti u suprotnom smjeru. Stoga se konstruira novi

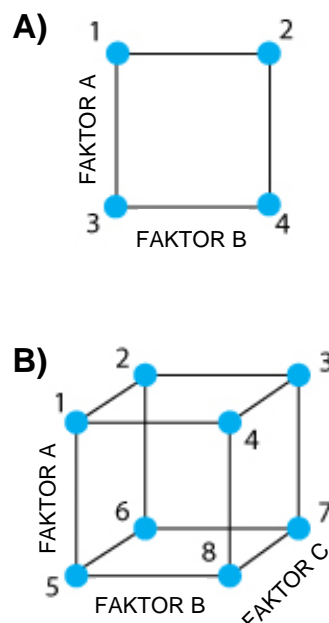
trokut, sastavljen od eksperimenata 2, 3 i 4. U ovom trokutu postupak se ponavlja; 2 je najlošiji, zamjenjuje se s točkom 5, koja se dobije translirajući točku 2 kroz pravac određen točkama 3 i 4. Primjena metode dovela bi do izbora eksperimenata 6–10. Odluka o provođenju eksperimenata donošena je slijedno: samo su odluke o izvedbi eksperimenata u točkama 1, 2 i 3 donesene istovremeno na početku.⁵

6.2 Istovremeni dizajn

Istovremeni dizajn prikladan je pri modeliranju, ali može poslužiti i u optimizacijske svrhe. Karakteristika tog planiranja jest definiranje plana pokusa prije početka mjerenja; pokusi se u pravilu ne izvode naknadno. Istovremeni dizajni skupno se nazivaju faktorskim dizajnima. Razlikujemo sljedeće glavne razrede:⁸

Potpuni faktorski dizajn

U situacijama kada je naglasak na otkrivanju faktora koji imaju utjecaja na proces ili na procjenu samog utjecaja najčešće se koristi potpuni faktorski dizajn (eng. *full factorial design*; na slici 9 prikazani su potpuni faktorski dizajni u situacijama kada imamo dva, odnosno tri faktora)⁹.



Slika 9. Potpuni faktorski dizajn u situacijama kada imamo:

A) dva faktora i B) tri faktora na dvije razine.

Broj izvedenih pokusa, N , definiran je brojem faktora i njihovih razina te se može izračunati kao:

$$N = n^k \quad (5)$$

pri čemu je k broj faktora, a n broj razina. Primjerice, ako imamo 3 faktora tada će broj pokusa biti 2^3 , tj. 8. Više od pet faktora se kod potpunog dizajna ne preporuča zbog obujma pokusa.¹⁰ Vidi se da ovaj dizajn funkcionira na provedbi eksperimenata po principu „svaki sa svakim“. Dakle, potpuni faktorski dizajni dozvoljavaju procjenu učinka svih faktora i njihovih međudjelovanja.

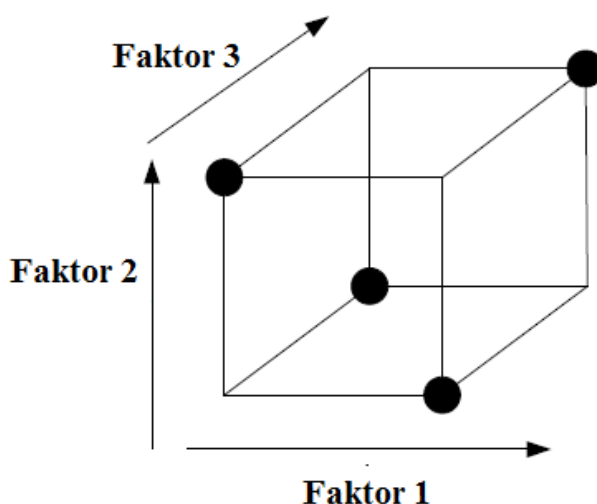
Djelomični faktorski dizajn

Ako se poveća broj faktora, povećat će se i broj eksperimenata koje treba provesti. Na primjer, za 5 faktora na dvije razine, prema principu potpunog dizajna trebalo bi provesti 32 eksperimenata. U takvim slučajevima, provodi se samo dio eksperimenata, npr. polovina, četvrtina ili osmina. Ovakvi dizajni nazivaju se djelomičnim faktorskim dizajnima¹¹ (eng. *fractional factorial design*). Budući da se provodi manje eksperimenata, neminovno se gube informacije o nekim interakcijama faktora.

Kod djelomičnog faktorskog dizajna ukupan broj eksperimenata je:

$$N = n^{k-p} \quad (6)$$

pri čemu je p proizvoljna vrijednost koja se uzima ovisno o željenoj redukciji broja eksperimenata (npr za $p = 1$ imamo polovinu eksperimenata).



Slika 10. Djelomični faktorski dizajn s tri faktora na dvije razine uz $p=1$.

Zasićeni faktorski dizajn

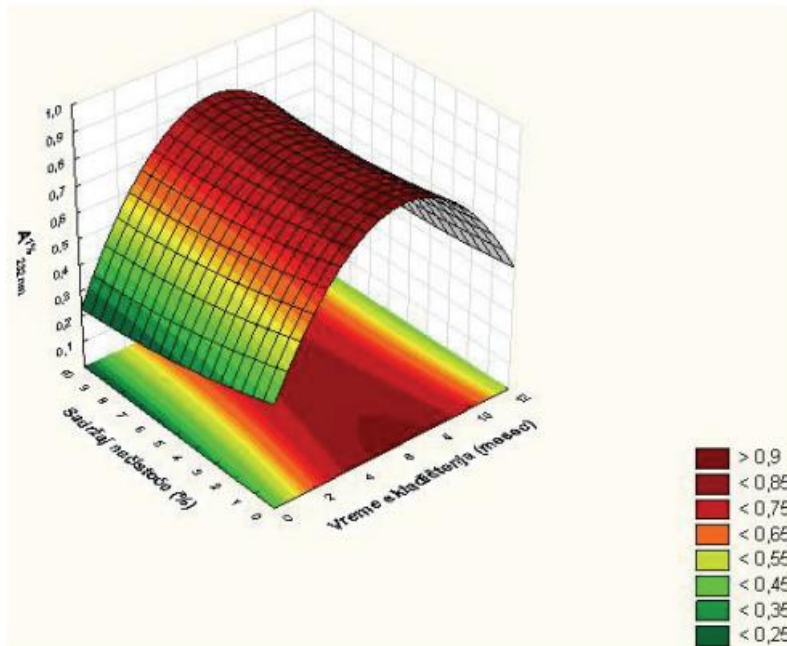
U nekim slučajevima ne zanimaju nas interakcije. Ovo se obično događa kada nam je jedini cilj odrediti koji faktori su značajni. Kod proučavanja novog procesa, može se dogoditi da ne znamo koji od mnogo mogućih faktora utječe na rezultat. Želimo prikazati kandidate, te potom izabrati one koji utječu. U tom slučaju mogu se koristiti najmanji mogući dio n -razinskog dizajna (zasićeni djelomični faktorski dizajn, eng. *saturated fractional factorial design*) ili povezani Plackett-Burman dizajn¹⁰. Takvi dizajni se također koriste za određivanje kolektivnog utjecaja velikog broja faktora na varijancu u rezultatima procesa bez pokušaja određivanja koji faktori imaju najviše učinka.

Metoda odzivne površine

Metoda odzivne površine^{3,4,7,10} (eng. *response surface methodology*, RSM) je skup matematičkih i statističkih metoda kojima se modeliraju i analiziraju utjecaji nekoliko faktora (nezavisne varijable) na promatrani odziv. Odziv je mjerljiva veličina kvalitete proizvoda ili procesa. Kada se jednom ustanovi zakonitost ili odnos nezavisnih varijabli preko matematičkog oblika, odzivne funkcije, takav oblik opisa pojave može poslužiti za donošenje konkretnih zaključaka o prirodi pojave i biti dobrom podlogom optimiranju poznatim metodama optimizacije. U prošlom stoljeću RSM se razvijao na području pokusa vezanih za istraživanje procesa u kemijskoj industriji, nakon čega se uporaba proširila i na ostala područja industrijskih i znanstveno istraživačkih područja, posebice u područjima razvoja novih materijala i postupaka. Stoga se može zaključiti da je metoda odzivne površine postala jednim od osnovnih alata u planiranju i analizi pokusa. Danas je nezamislivo planirano eksperimentiranje bez uporabe suvremenih programskih paketa koji se bave područjem planiranja i analize pokusa, a sadržavaju tehnike planiranja i optimizacije koje su bazirane na metodologiji odzivne površine. Osnovna ideja metodologije odzivne površine jest dobiti odnos utjecajnih (nezavisnih) faktora na zavisnu varijablu (odziv) kroz odzivnu funkciju. Također je moguće razlučiti efekte pojedinih članova modela, kao glavne efekte ili interakcije.

Odzivna površina prikazuje se grafički u cijelom eksperimentalnom području, području mogućih kombinacija faktora. Kako bi se lakše vizualizirala odzivna površina dvodimenzionalnim, upotrebljava se i konturni dijagram koji u suštini daje konture odzivne

površine. Konačni cilj RSM-a je određivanje optimalnih uvjeta procesa i sustava ili utvrđivanje područja faktora u kojem su radne specifikacije ili ograničenja zadovoljena.³⁻⁵



Slika 11. Odzivna površina vrijednosti specifičnih apsorbancija na 232 nm ($A_{1\%}^{232\text{nm}}$) hladno prešanih ulja suncokreta u zavisnosti od vremena skladištenja i sadržaja nečistoće.¹³

Centralni kompozitni dizajn

1951. godine Box i Wilson predložili su centralni kompozitni dizajn (eng. *central composite design*, CCD, u literaturi još poznat i pod nazivom Box-Wilsonov dizajn) kako bi smanjili broj potrebnih pokusa za opis nelinearnih sustava. CCD svrstava se u nefaktorske dizajne. Naime, svaki je čimbenik variran na pet razina, ali ne rabe se sve kombinacije razina. Umjesto toga CCD se sastoji od tri dijela:

- potpunog faktorskog plana pokusa 2^k (ili djelomičnog 2^{k-p}) na dvije razine
- centralne točke gdje razina svakog čimbenika ima srednju vrijednost (0, 0, ..., 0)
- osnog dijela koji se sastoji od 2^k osnih točaka smještenih na k jednako razmaknutih osi na udaljenosti od centralne točke, a .

Ukupni broj pokusa u takvom kompozitnom planu iznosi:

$$N = 2^k + 2k + n_0 \quad (7)$$

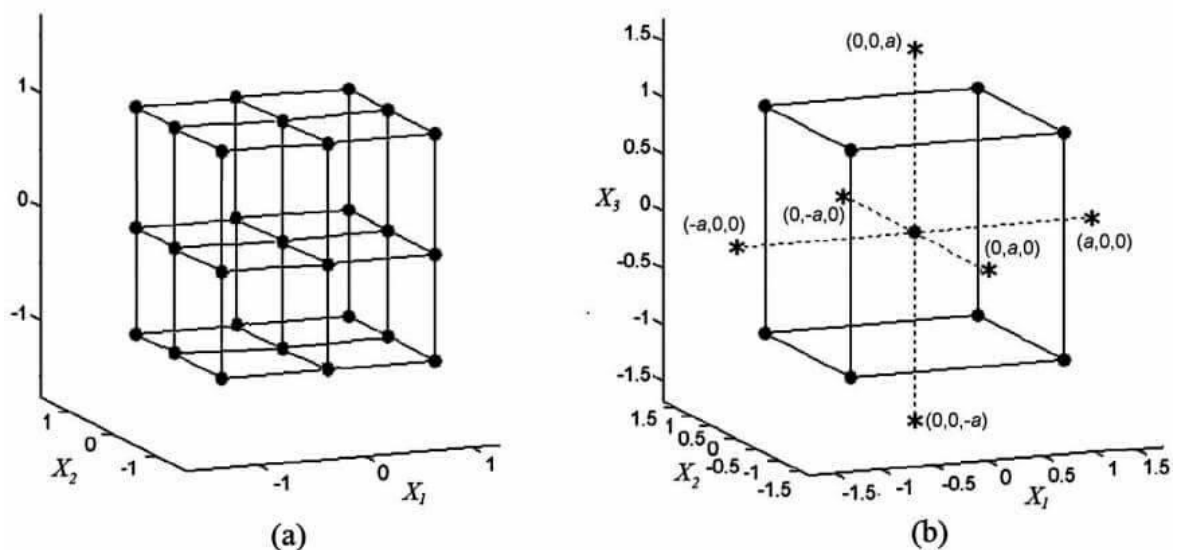
Pri čemu je n_0 broj ponavljanja srednje točke. Izbor vrijednosti a i n_0 određuje karakteristiku plana, odnosno njegovu ortogonalnost i okretljivost, što ovisi o broju čimbenika i broju ponavljanja istovrsnih uvjeta. CCD je ortogonalan ukoliko je udaljenost osnih točaka od centralne točke definirana izrazom:

$$a = \left\{ \left[(n_F + n_S + n_0)^{\frac{1}{2}} - n_F^{\frac{1}{2}} \right]^2 \cdot \frac{n_F}{4} \right\}^{\frac{1}{4}} \quad (8)$$

pri čemu je n_F broj točaka faktorskog plana i n_S broj osnih točaka. Okretljivost plana omogućuje dobivanje maksimalne nepristrane informacije, pri čemu varijanca odziva u bilo kojoj točki ovisi samo o udaljenosti te točke od centralne točke. Okretljivost se postiže ukoliko je vrijednost $a = n_F^{1/4}$. Za ortogonalni i okretljiv plan potrebno je osigurati vrijednost a iz uvjeta okretljivosti te upotrijebiti broj centralnih točaka tako da vrijedi:

$$n_0 = 4n_F^{\frac{1}{2}} + 4 - 2k \quad (9)$$

Na slici 12 dan je grafički prikaz CCD pokusa za tri čimbenika. U slučaju ortogonalnog i okretljivog centralnog kompozitnog plana za tri čimbenika vrijedi $a=1,6818$ i $n_0=9$.¹²



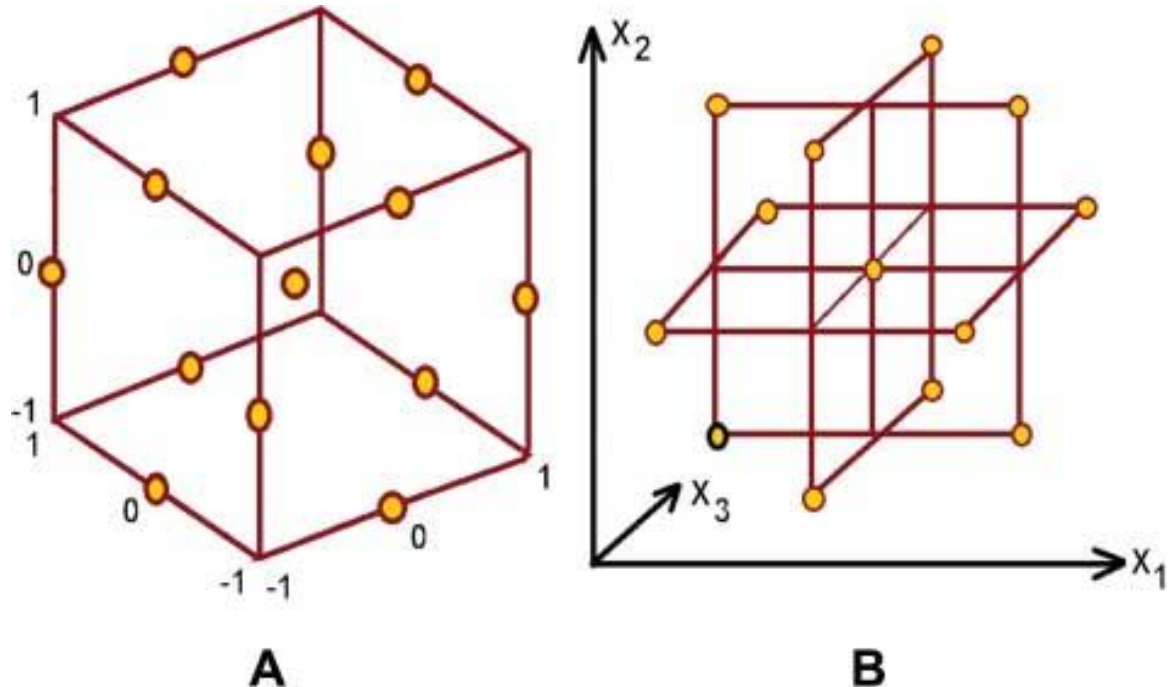
Slika 12. Grafički prikaz plana s tri čimbenika za opis nelinearnih odziva:

(a) puni faktorski dizajn na tri razine, (b) Box-Wilsonian centralni kompozitni dizajn³.

Box-Behnken dizajni

Box-Behnken dizajni za $k = 3$ prikazani su na slici 13. To je sferični, okretljivi dizajn. Promatran na kocki (slika 13) sastoji se od centralne točke i polovišta bridova. Također se

može promatrati kao tri isprepletena 2^2 faktorska dizajna i centralne točke. Ekonomičan je, budući da za $k = 3$ zahtjeva svega 13 eksperimenata. Treba naglasiti da je, iako se može izvesti iz kocke, on u svojoj prirodi sferičan, pa dio kubične domene nije pokriven rezultirajućim modelom. Ekstraplociju u ovom djelu potrebno je izbjegavati.



Slika 13. Box-Behnken dizajni za $k = 3$.

Box-Behnkenov plan se koristi ukoliko nije moguće upotrijebiti CCD budući su vrijednosti razina često fizički limitirane na strogo definirane vrijednosti za određeni proces ili sustav. Međutim Box-Behnkenov plan ima nižu pouzdanost od CCD plana. Dakle, kad god je moguće vrijednosti razina varirati po volji preporučljivo je koristiti CCD plan. Velika prednost CCD plana je mogućnost sekvencijalnog izvođenja. Istraživanje se može započeti upotrebom faktorskog dizajna na dvije razina. Ukoliko se dodatkom centralne točke pokaže da je riječ o linearnom modelu, istraživanje se može proširiti dodatnim mjerenjima uvodeći osne točke CCD plana⁷.

*Taguchijeva metoda*³

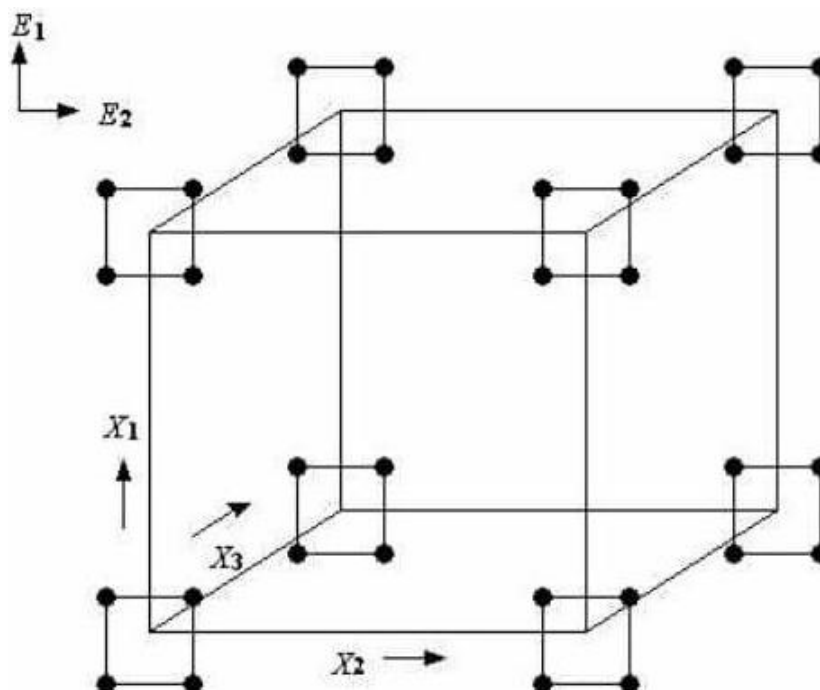
Tijekom 1980-tih Genichi Taguchi razvio je metodu za pronalaženje visokokvalitetnih produkata proizvodnje bez obzira na varijacije procesnih parametara. Takvi procesi se nazivaju robusnim procesima, budući da su neosjetljivi na šumove. Metoda je vrlo popularna u industriji radi jednostavnosti pristupa i potakla je razvoj nove proizvodne filozofije. Glavna

ideja Taguchijeve metodologije je primjena tehnika planiranja pokusa s ciljem definiranja razina kontroliranih čimbenika koji čine proces robusnim i uz prisutnost nekontroliranih čimbenika (šumova). Pri tome prisutni šumovi imaju velik utjecaj na odziv procesa, odnosno kvalitetu proizvoda, a nije ih moguće kontrolirati ili je ekonomski prezahtjevno da se održavaju na određenoj konstantnoj vrijednosti. Šumovi su glavni razlog pojave varijacija u sustavu. Taguchijevom metodom se kvaliteta produkta definira kao odstupanje, odnosno devijacija određenog odziva od željene vrijednosti. Pokusi se provode na način da se utvrdi raspon varijabilnosti nastao kao posljedica variranja kontroliranih čimbenika i nekontroliranih čimbenika (šumova). Taguchi preporuča korištenje ortogonalne matrice dizajna eksperimenta, faktorski dizajn eksperimenta, jedan za svaki od dvije grupe čimbenika (kontrolirane varijable i šumovi). Za razliku od tradicionalnog Fisherovog pristupa koji podrazumijeva da se greška distribuira nasumično unutar plana, Taguchijev plan omogućuje analizu utjecaja greške (šumova) na odziv. U tablici 1 je prikazan Taguchijev dizajn na primjeru tri kontrolirana čimbenika (procesna parametra) i dva šuma. Razine procesnih parametra formiraju tzv. unutarnju matricu, dok faktorski dizajn šumova čini vanjsku matricu. Vanjska matrica se sastoji od četiri retka, $n = 2^2$ (2 razine, 2 čimbenika; potpuni faktorski plan), dok unutarnja matrica ima osam kolona, $m = 2^3$ (2 razine, 3 čimbenika; potpuni faktorski plan). Takav Taguchijev plan je slikovito prikazan na slici 14 kao klasični plan kontroliranih čimbenika koji čini unutarnju matricu, uz dodatak vanjske matrice šumova u svaki kut unutarnje matrice. Na taj način, imamo 32 ($2^2 \cdot 2^3$) definirana eksperimentalna uvjeta i odziv procesa se motri za svaki set uvjeta (y_{ij}), te se računa omjer signal-šum (S/N, eng. *signal/noise ratio*) za svaku točku unutarnje matrice. Pri tome, kombinacija razina kontroliranih čimbenika koja odgovara najvećoj vrijednosti S/N predstavlja najrobusnije uvjete proizvodnje u granicama ispitivanih utjecaja šumova. Postoje tri formulacije S/N prema Taguchiju¹³:

1. *manje je bolje* – u slučajevima kada je ciljana vrijednost odziva oko nule (npr. emisija štetnih plinova, potrošnja...),
2. *više je bolje* – u slučajevima kada se teži maksimalnoj ciljanoj vrijednosti odziva (npr. prinos produkta, konverzija reaktanata u produkte...)
3. *sredina je najbolja* – u slučajevima kada se teži srednjoj ciljanoj vrijednosti odziva (npr. veličina čestica, svojstva produkta...).

Tablica 1. Tagucijev plan pokusa za tri procesna parametra (X) s dva šuma (E)³.

			E1	-1	-1	1	1	
X1	X2	X3	E2	-1	-1	-1	-1	
-1	-1	-1		y_{11}	y_{12}	y_{13}	y_{14}	(S/N) ₁
1	-1	-1		y_{21}	y_{22}	y_{23}	y_{24}	(S/N) ₂
-1	1	-1		y_{31}	y_{32}	y^{33}	y_{34}	(S/N) ₃
2	1	-1		y_{41}	y_{42}	y_{43}	y_{44}	(S/N) ₄
-1	-1	1		y_{51}	y_{52}	y_{53}	y_{54}	(S/N) ₅
1	-1	1		y_{61}	y_{62}	y_{63}	y_{64}	(S/N) ₆
-1	1	1		y_{71}	y_{72}	y_{73}	y_{74}	(S/N) ₇
1	1	1		y_{81}	y_{82}	y_{83}	y_{84}	(S/N) ₈



Slika 14. Dijagram vanjske matrice 22 uvjeta šumova (E) i unutarnje matrice 23 uvjeta procesnih parametra (X) Taguchijevog dizajna pokusa.³

7. ZAKLJUČAK

Dobro poznavanje metoda dizajniranja eksperimentalnog postupka i razumijevanje statističke obrade dobivenih odziva pomaže ubrzati i poboljšati karakteristike samoga procesa, što u konačnici vodi do ubrzanih i pouzdanih zaključaka koji rezultiraju kvalitetnijim proizvodima i smanjenjem troškova. Pomoću statističkih metoda dizajniranja eksperimenata u mogućnosti smo istovremeno pratiti promijene više faktora i naknadnom analizom dobiti podatke o utjecaju pojedinih faktora na sami proces te njihovom međudjelovanju unutar analiziranog procesa. Ujedno, moguće je i izraditi odgovarajući model, te koristeći njega optimirati uvjete eksperimenta i na taj način smanjiti broj potrebnih eksperimenata (samim time i troškove).

8. LITERATURA

1. P.C. Meier, R.E. Zünd, Statistical methods in analytical chemistry (ur. J.D. Winerfordner, 2. izd.), Wiley, New York, 2000.
2. <http://www.breweryhistory.com/journal/archive/121/bh-121-113.htm> (pristupljeno 15.08.2015.)
3. M. Ukrainczyk, Planiranje pokusa u industriji, *Hr. čas. za preh. tehnologiju, bioteh. i nutr.* **5** (2010) 96–105.
4. M. Topalušić, Šest sigma metodologija i planiranje pokusa, diplomski rad, Fakultet strojarstva i brodogradnje, Zagreb, 2014.
5. D.L. Massart, B.G.M. Vandeginste, L.M.C. Buydens, S. de Jong, P.J. Lewi, J. Smeyers-Verbeke, Handbook of Chemometrics and Qualimetrics, Part A, Elsevier, Amsterdam, 1998.
6. <http://www.belupo.hr/Default.aspx?sid=8894> (pristupljeno 26.08.2015)
7. E. Morgan, K.W. Burton, P.A. Church, Practical exploratory experimental designs, *Chemom. Intel. Lab. Syst.* **5** (1989) 283–301.
8. M. Kaštelan-Macan, D. Ašperger, S. Babić, T. Bolanča, R.M. Darbra, S. Ferina, A. Ginebreda, A.J.M. Horvat, Goran Klobučar, J. Macan, D. Mutavdžić Pavlović, M. Petrović, R. Sauerborn Klobučar, A. Štambuk, V. Tomašić, Š. Ukić, Analitika okoliša, HINUS, Zagreb, 2013.
9. A. Sheypak, Optimization of dynamic drive by design of experiments, *Adv. Eng.* **4** (2010) 99–110.
10. E. Morgan, Chemometrics: Experimental Design, Wiley, Chichester, 1995.

11. B. Bourguignon, P.P. de Aguiar, M.S. Khots and D.L. Massart, Optimization in irregularly shaped regions: pH and solvent strength in reversed-phase high-performance liquid chromatography separations, *Anal. Chem.* **66** (1994) 893–904.
12. M. Meloun, J. Militky, M. Forina, Chemometrics for analytical chemistry - Volume I: PC-aided statistical data analysis, Wiley, Chichester, 1992.
13. E.B. Dimić, T.Đ. Premović, A.A. Takači, V.B. Vujasinović, O.F. Radočaj, S.B. Dimić, Uticaj kvaliteta semena na oksidativnu stabilnost hladno presovanog ulja suncokreta, *Hem. Ind.* **69** (2015)175–184.
14. M Košiček, Dizajnom do kvalitete, *QM* **1**(1997/1998) 33–35.

ŽIVOTOPIS

Ana Sertić rođena je 25 kolovoza 1993. u gradu Virovitici. Osnovnu školu Josipa Kozarca u Slatini upisuje 1999. godine. Po završetku osnovnoškolskog obrazovanja, 2008. u Slatini upisuje i Opću gimnaziju Marka Marulića. Nakon položene državne mature 2012. upisuje studij Kemijskog inženjerstva na Fakultetu kemijskog inženjerstva i tehnologije Sveučilišta u Zagrebu.